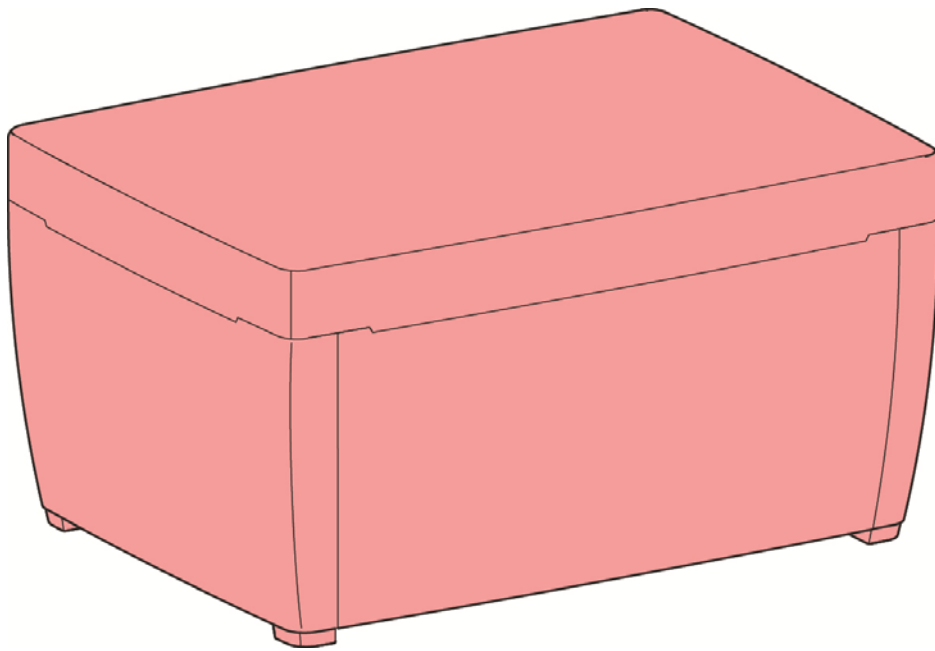
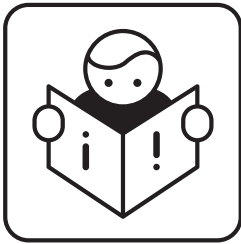


WICKER CUSHIONBOX

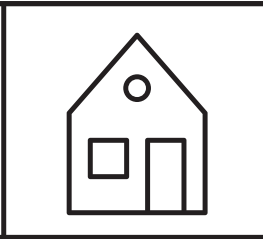
TABLE



"MIA CUSHIONBOX" V 1.0 / 561550 / 442098

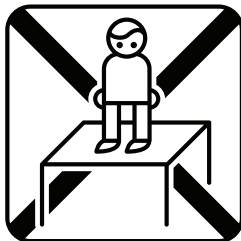



 AMERICA
 EUROPE
- Geprüfte Sicherheit
- EN 581



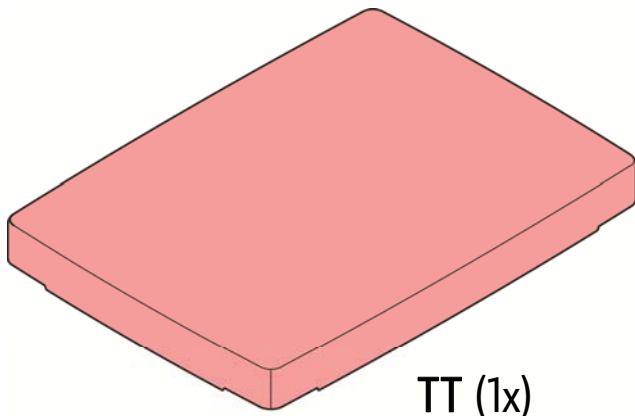

MAX 50 kg
110 lbs

< 40 < 104
°C °F
> 0 > 32

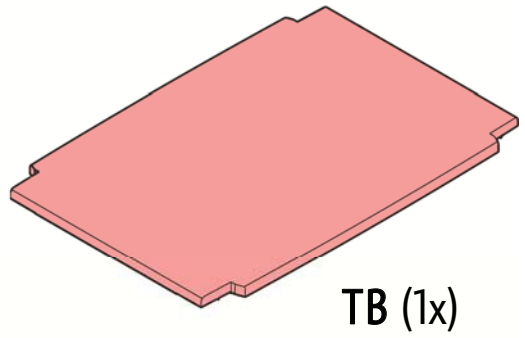



MAX 20 kg
44 lbs

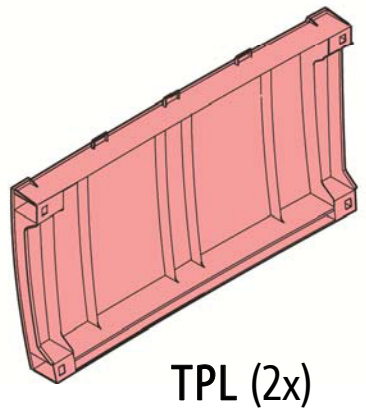




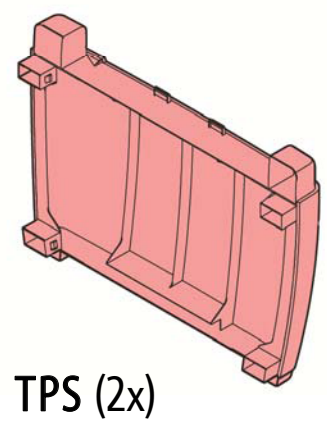
TT (1x)



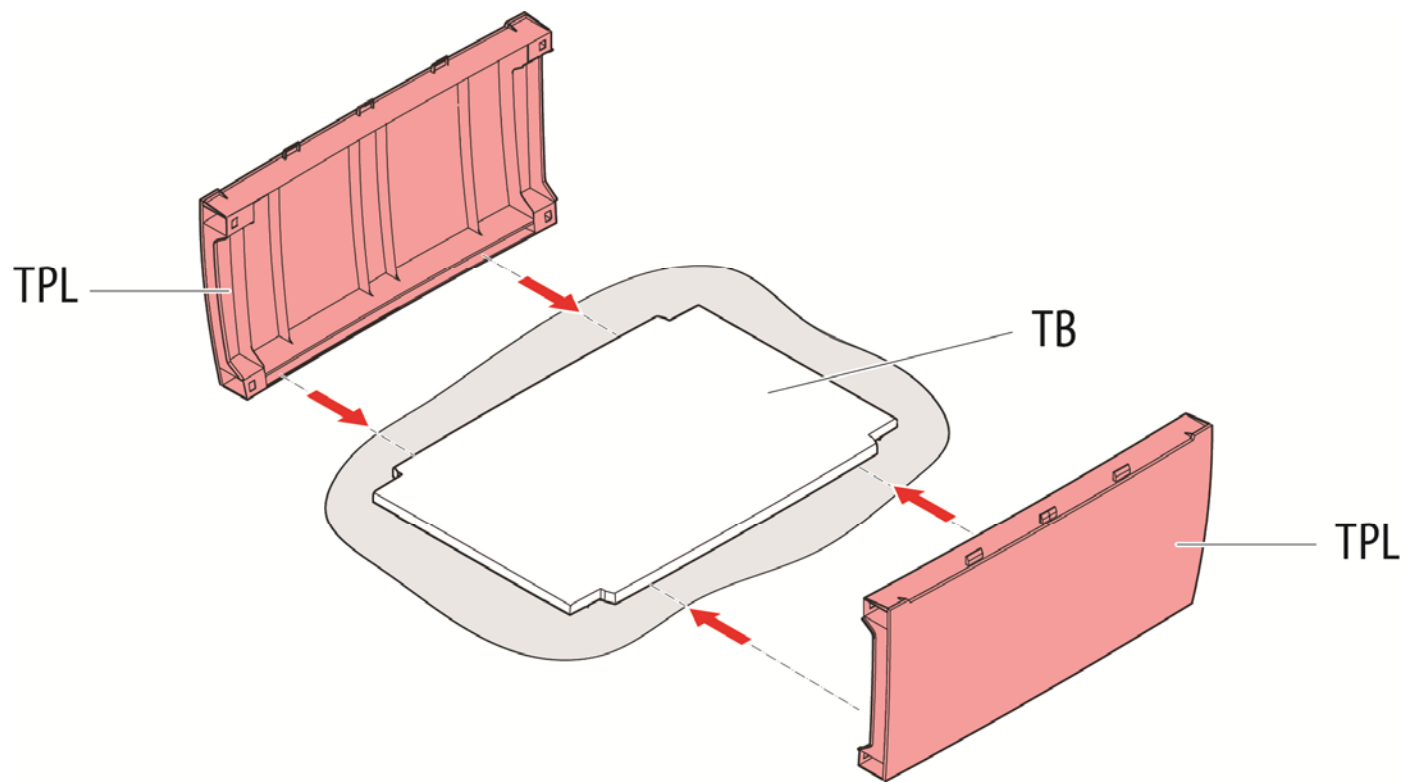
TB (1x)



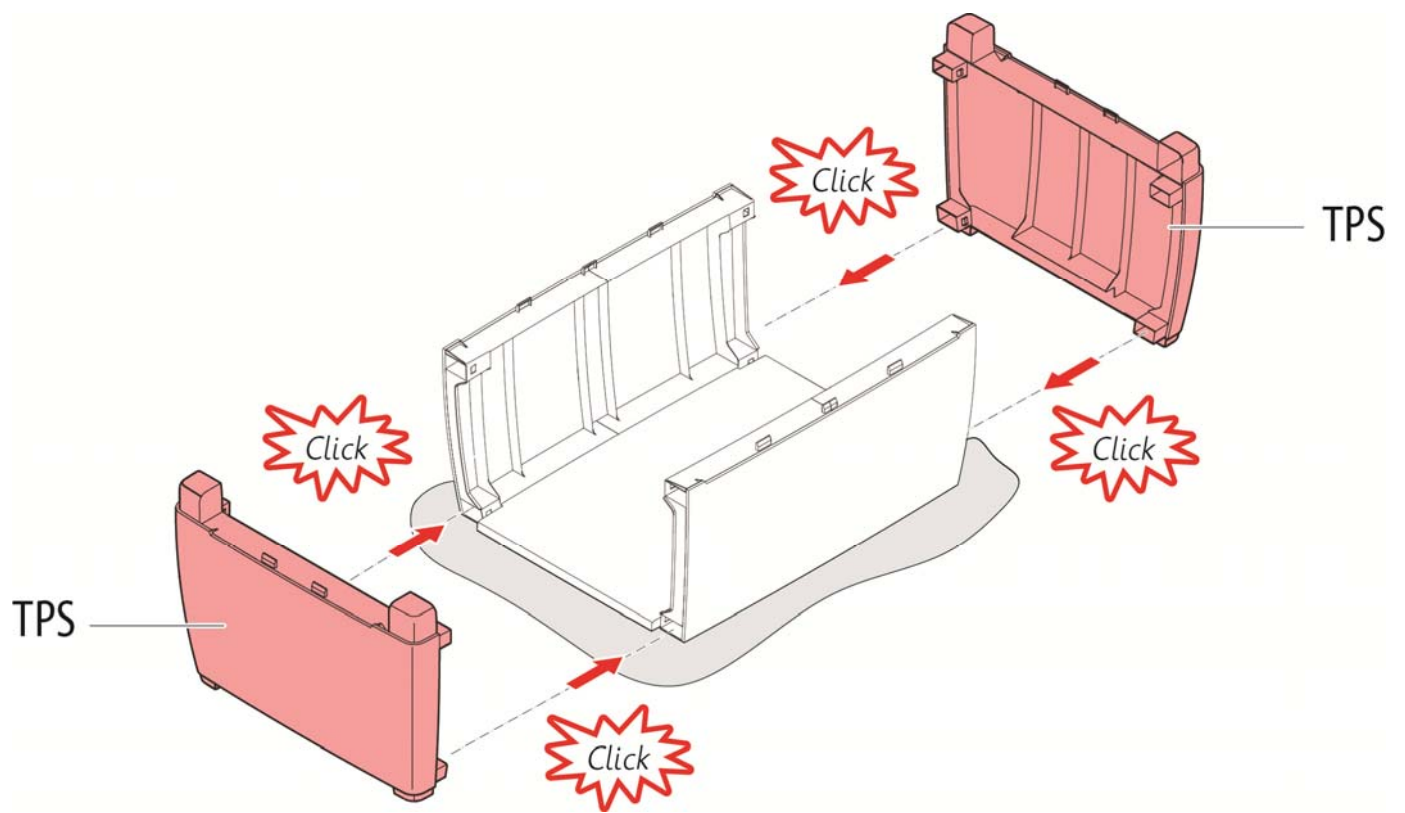
TPL (2x)



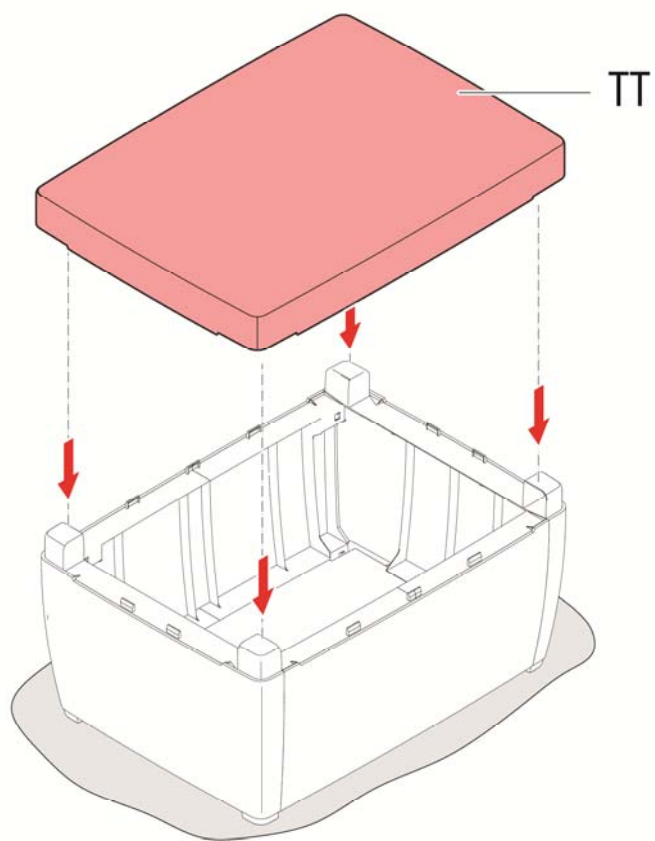
TPS (2x)



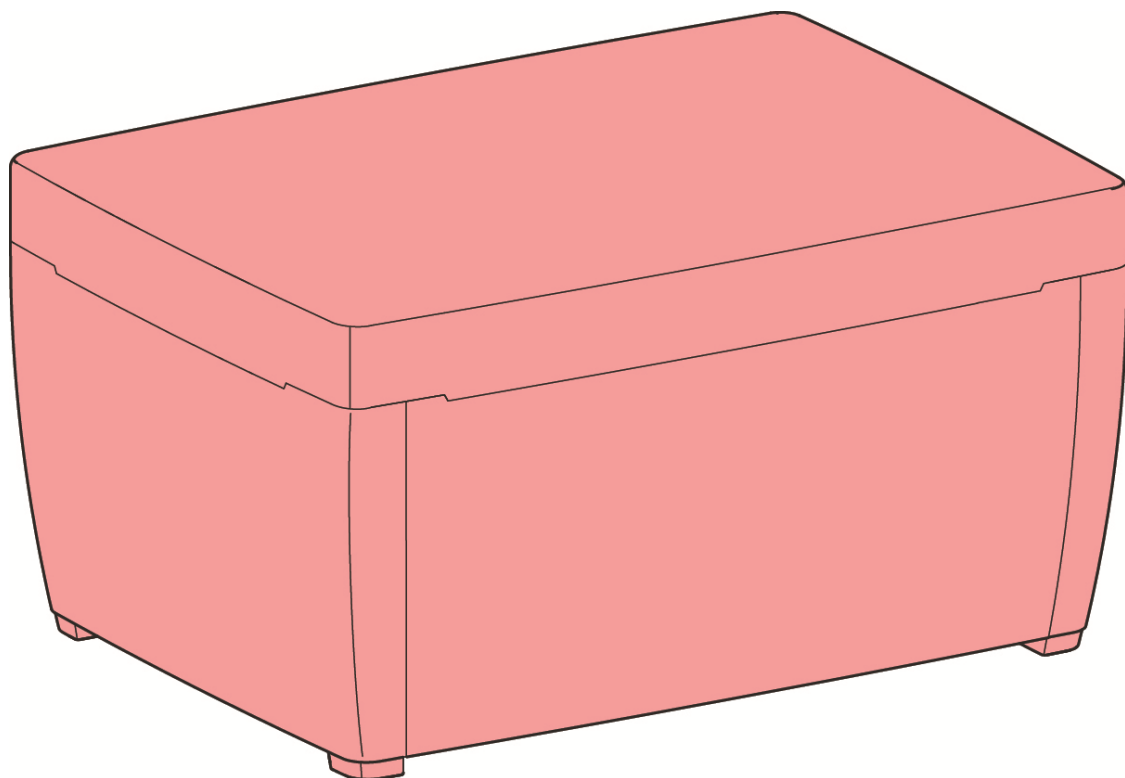
1



2



3



4



www.youtube.com/allibertoutdoor