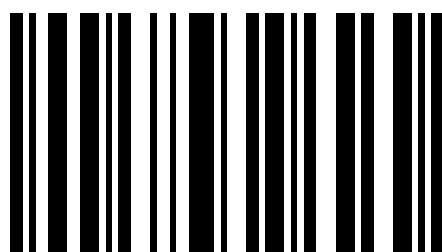
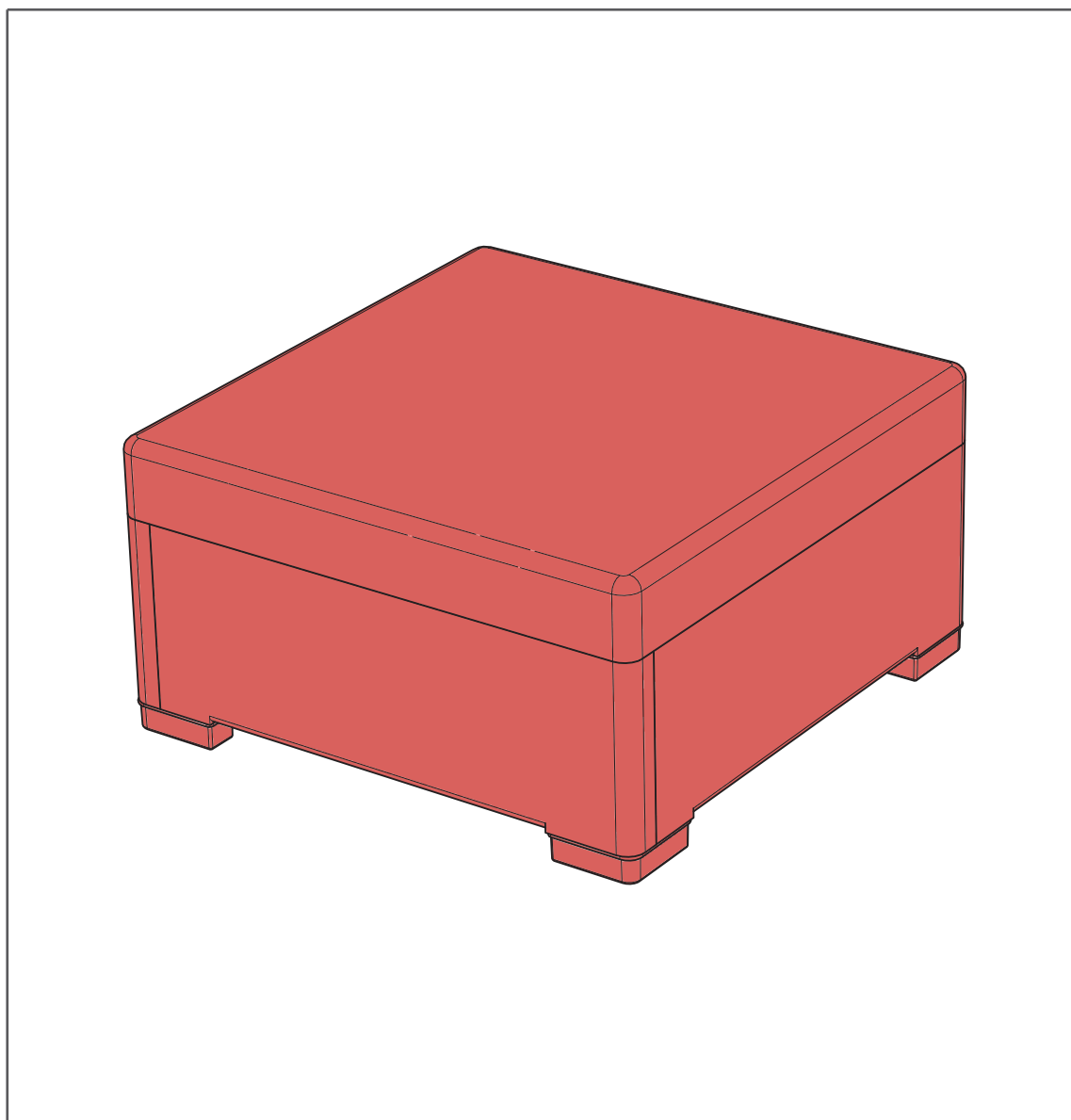


CALIFORNIA

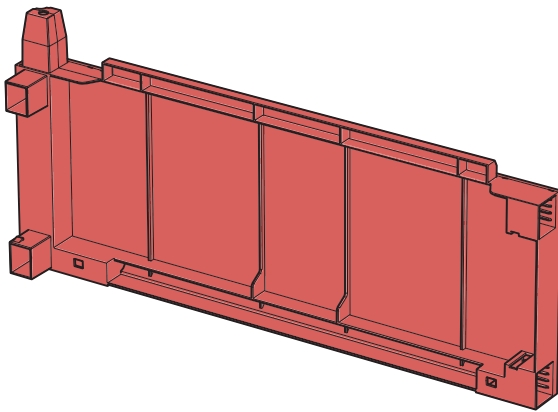
TABLE



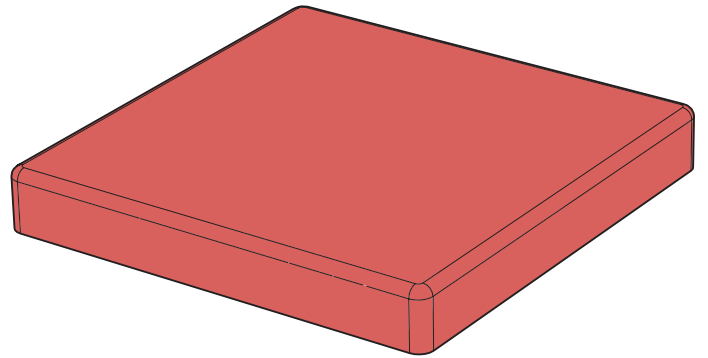
548244



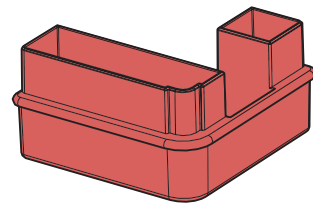
NEN 581



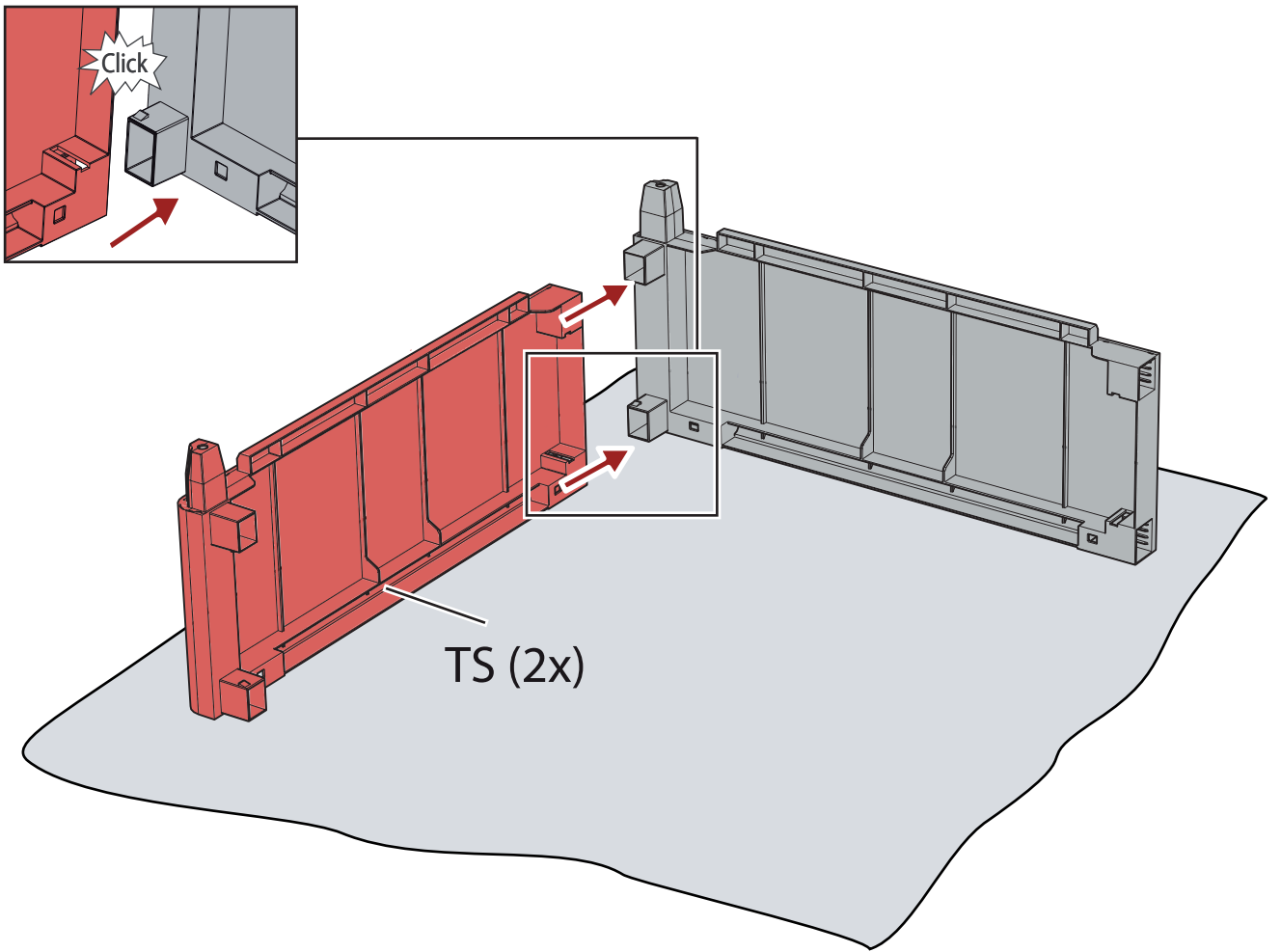
TS (4x)



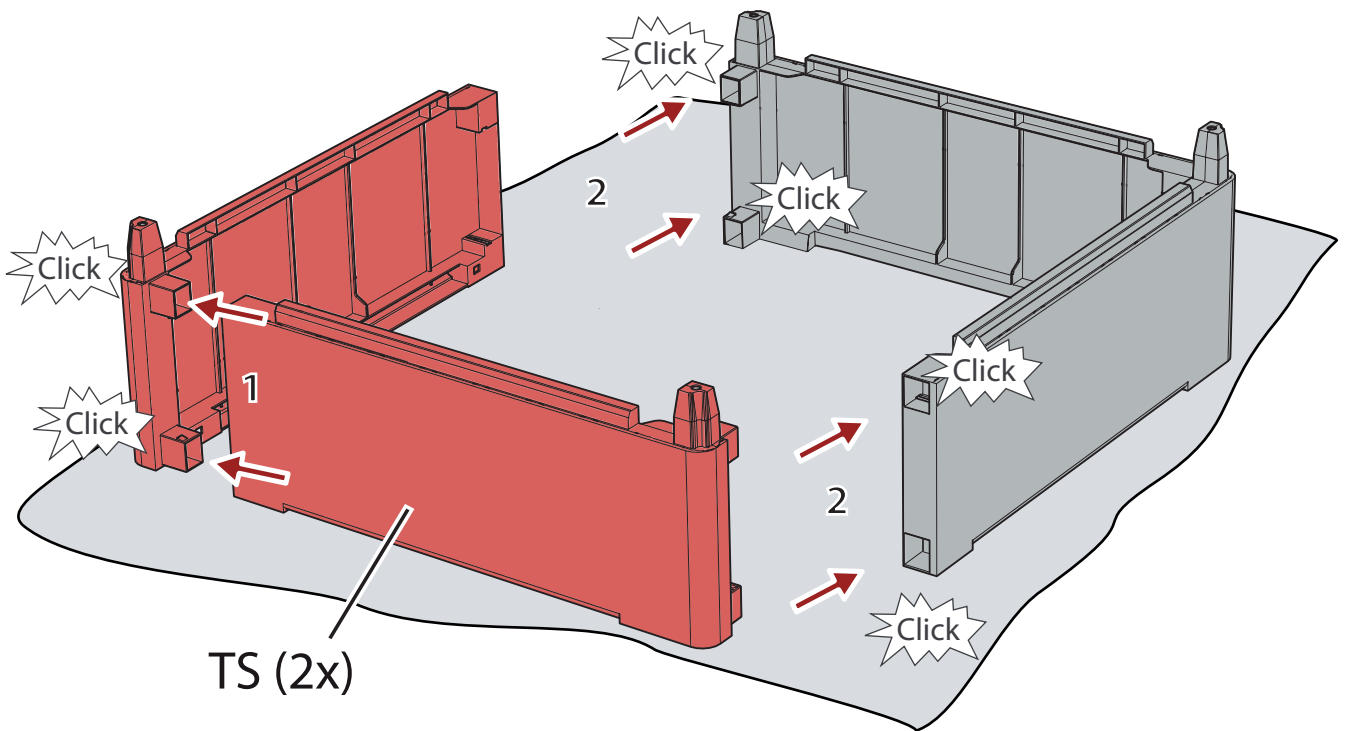
TT (1x)



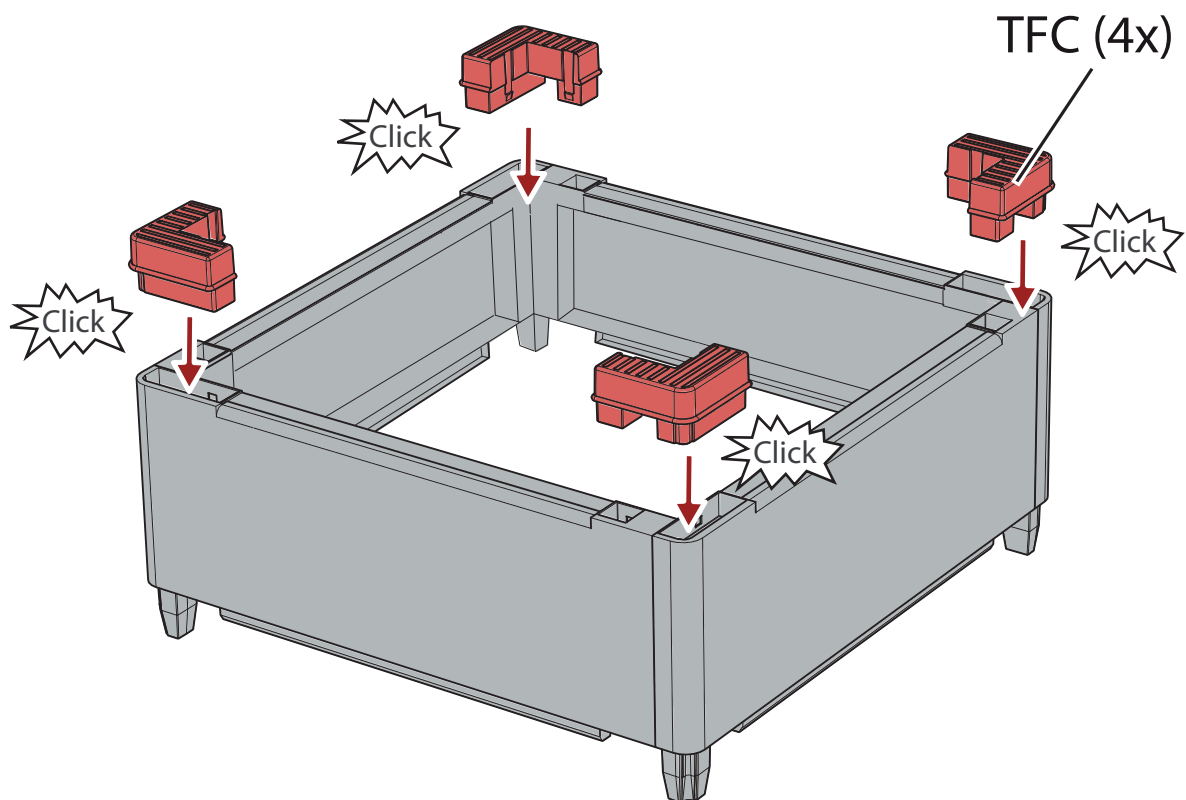
TFC (4x)



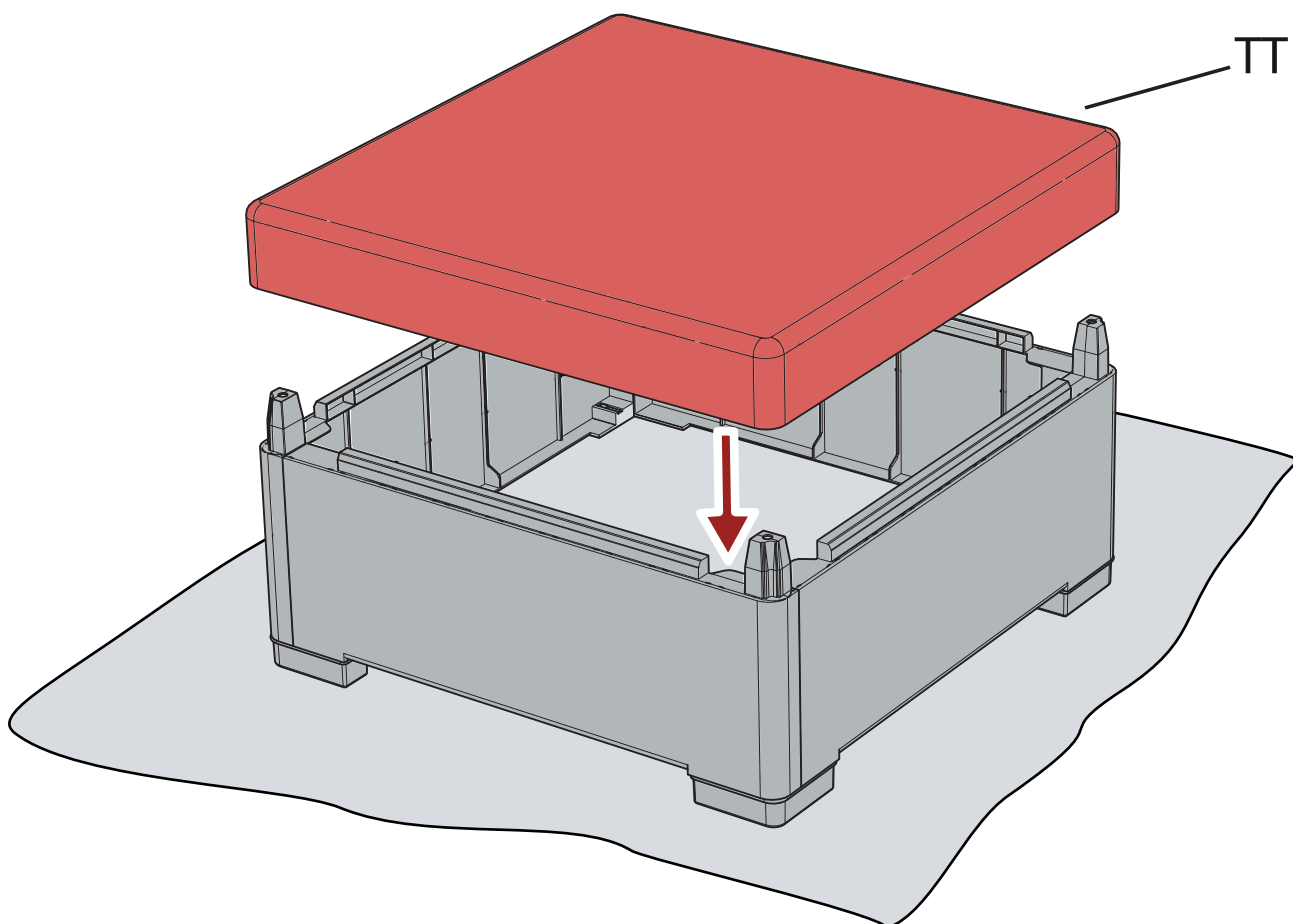
1



2



3



4

