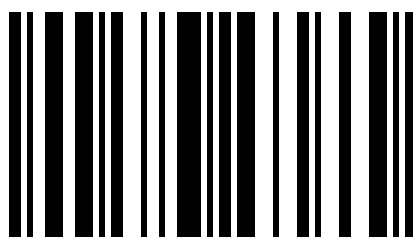
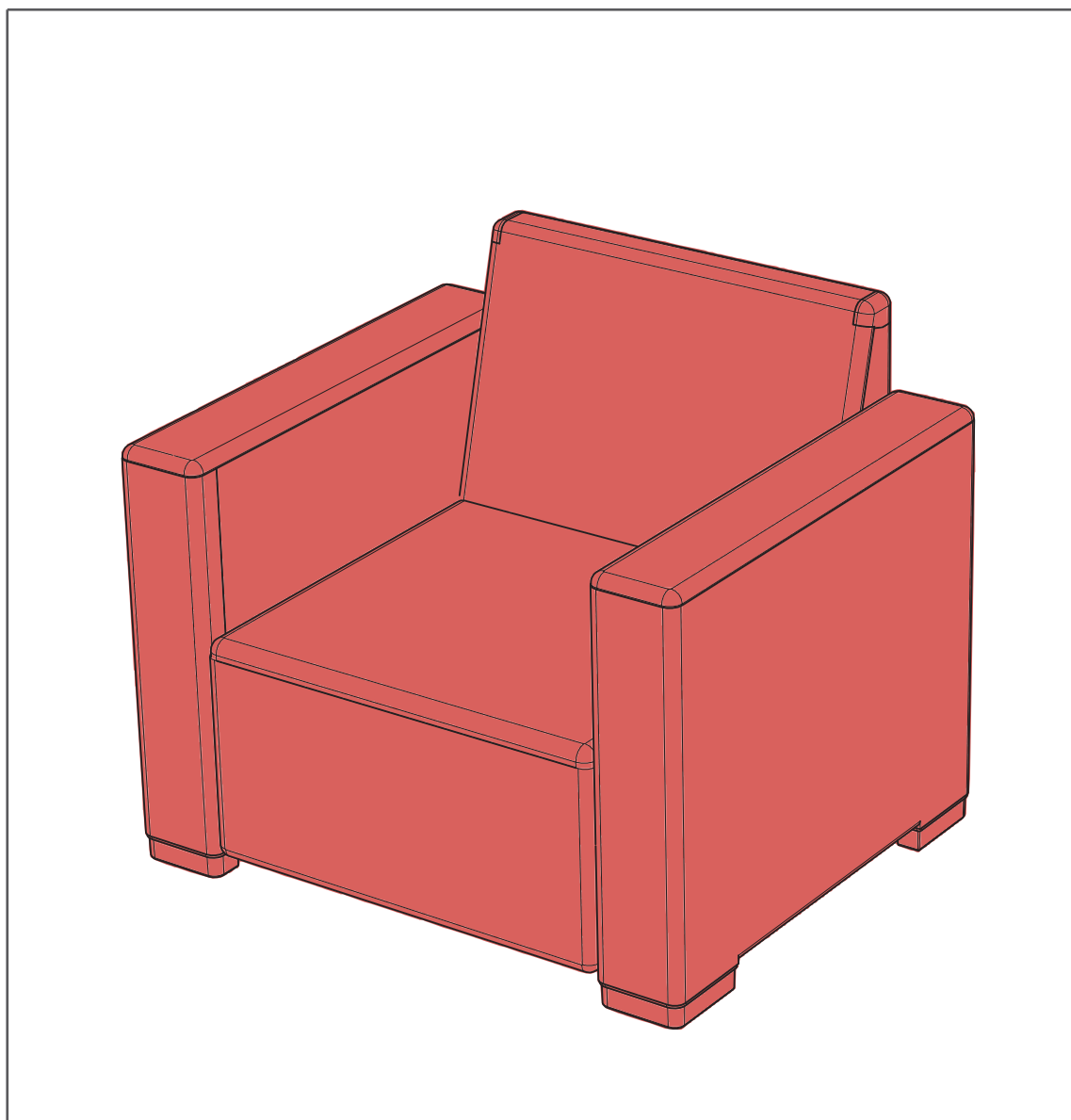


# CALIFORNIA

---

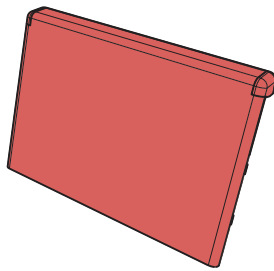
## CHAIR



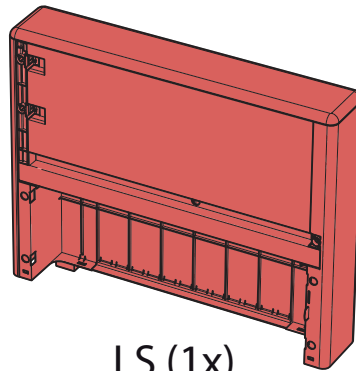
548242



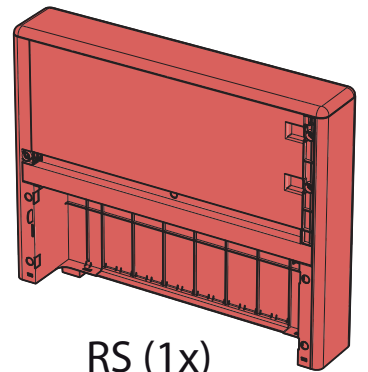
NEN 581



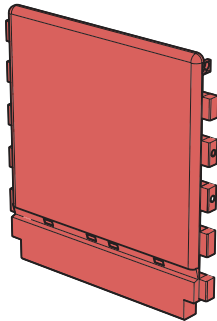
CB (1x)



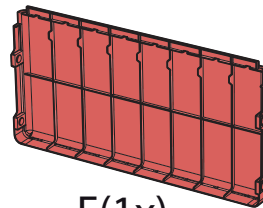
LS (1x)



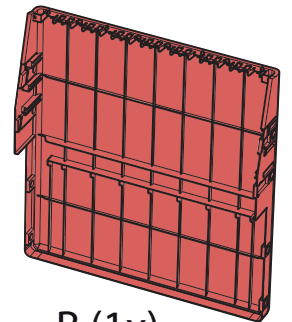
RS (1x)



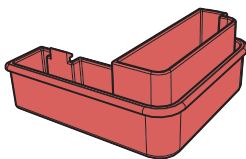
S (1x)



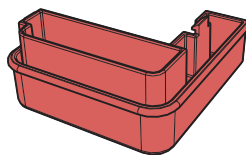
F (1x)



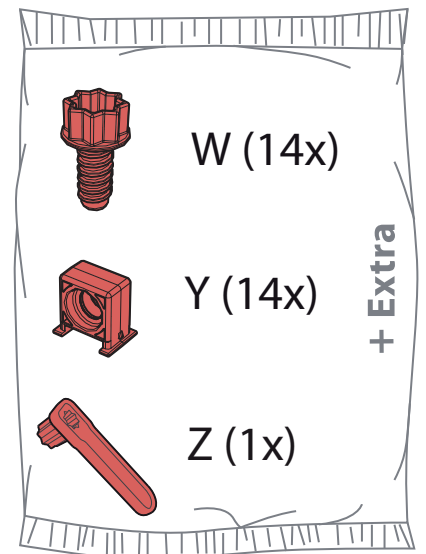
B (1x)



AC (2x)



BC (2x)

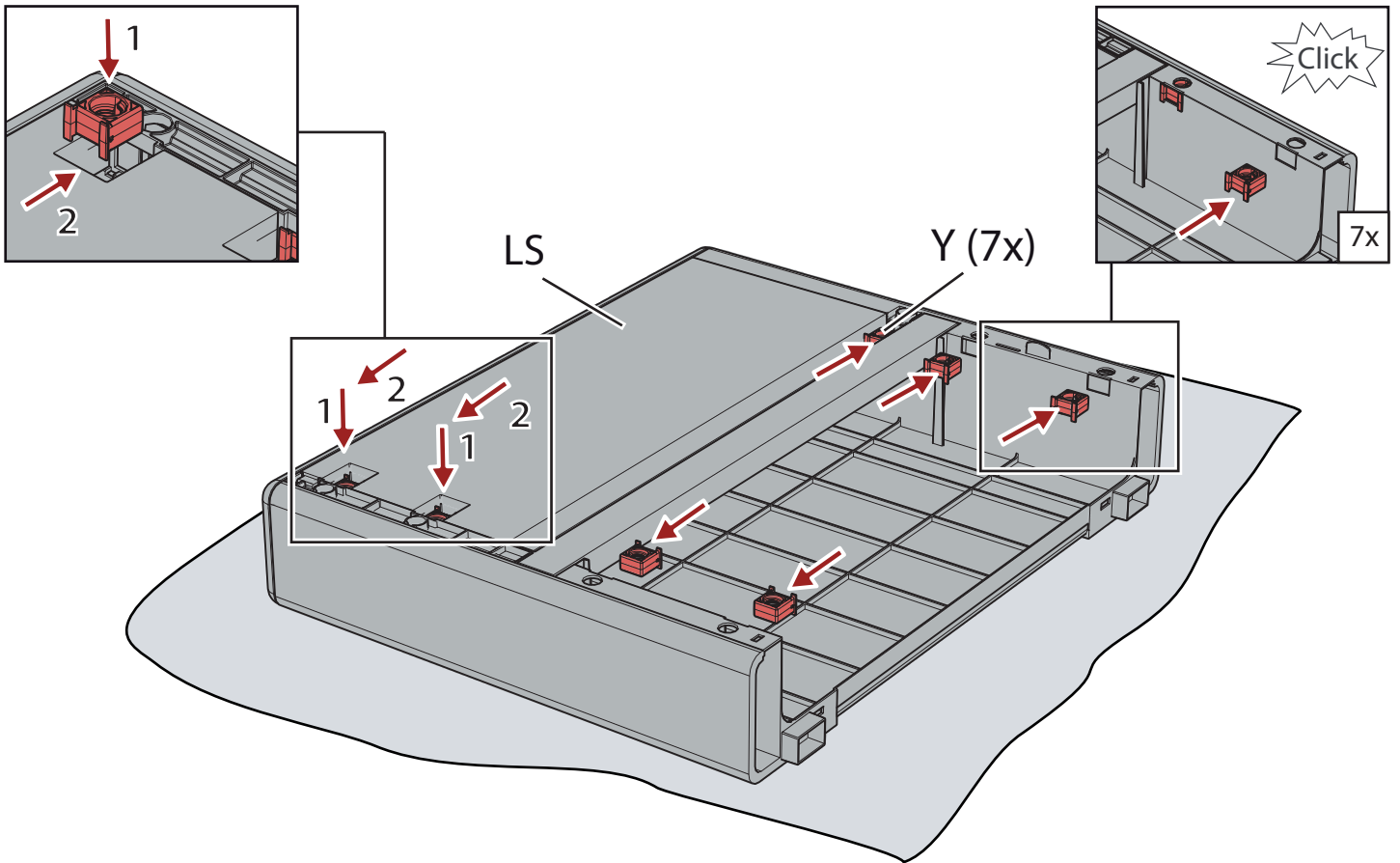


W (14x)

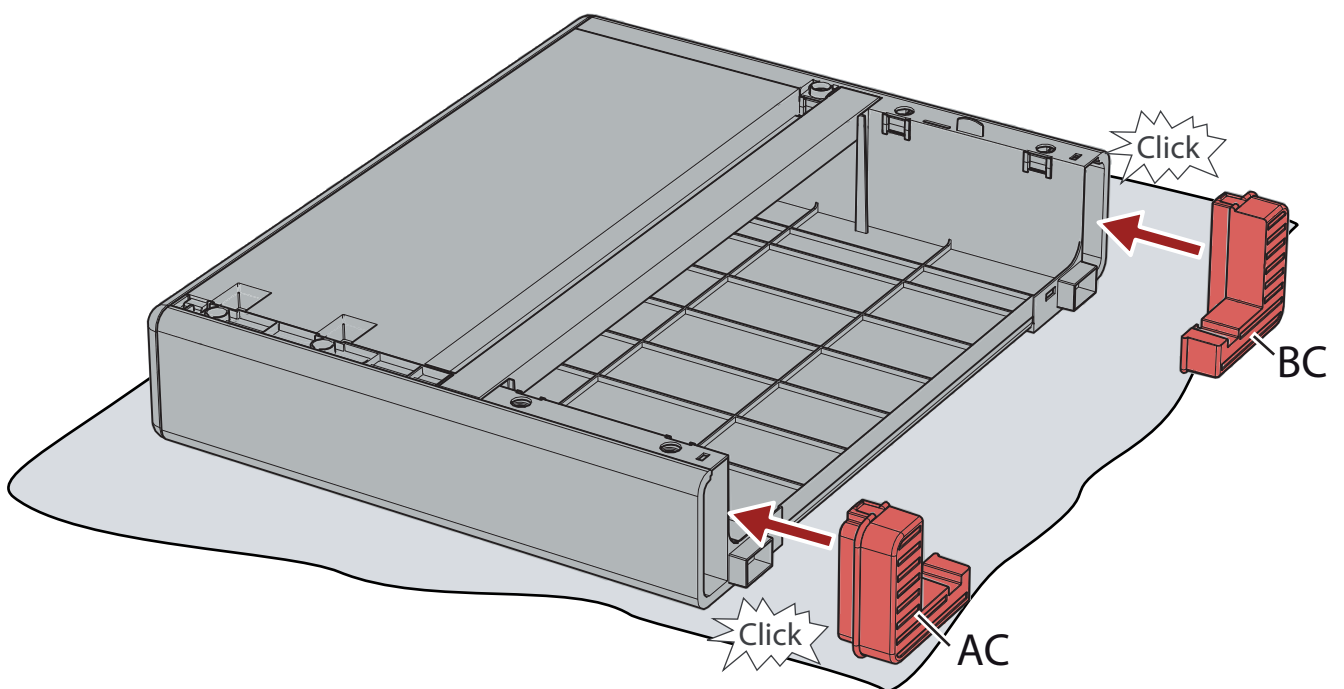
Y (14x)

Z (1x)

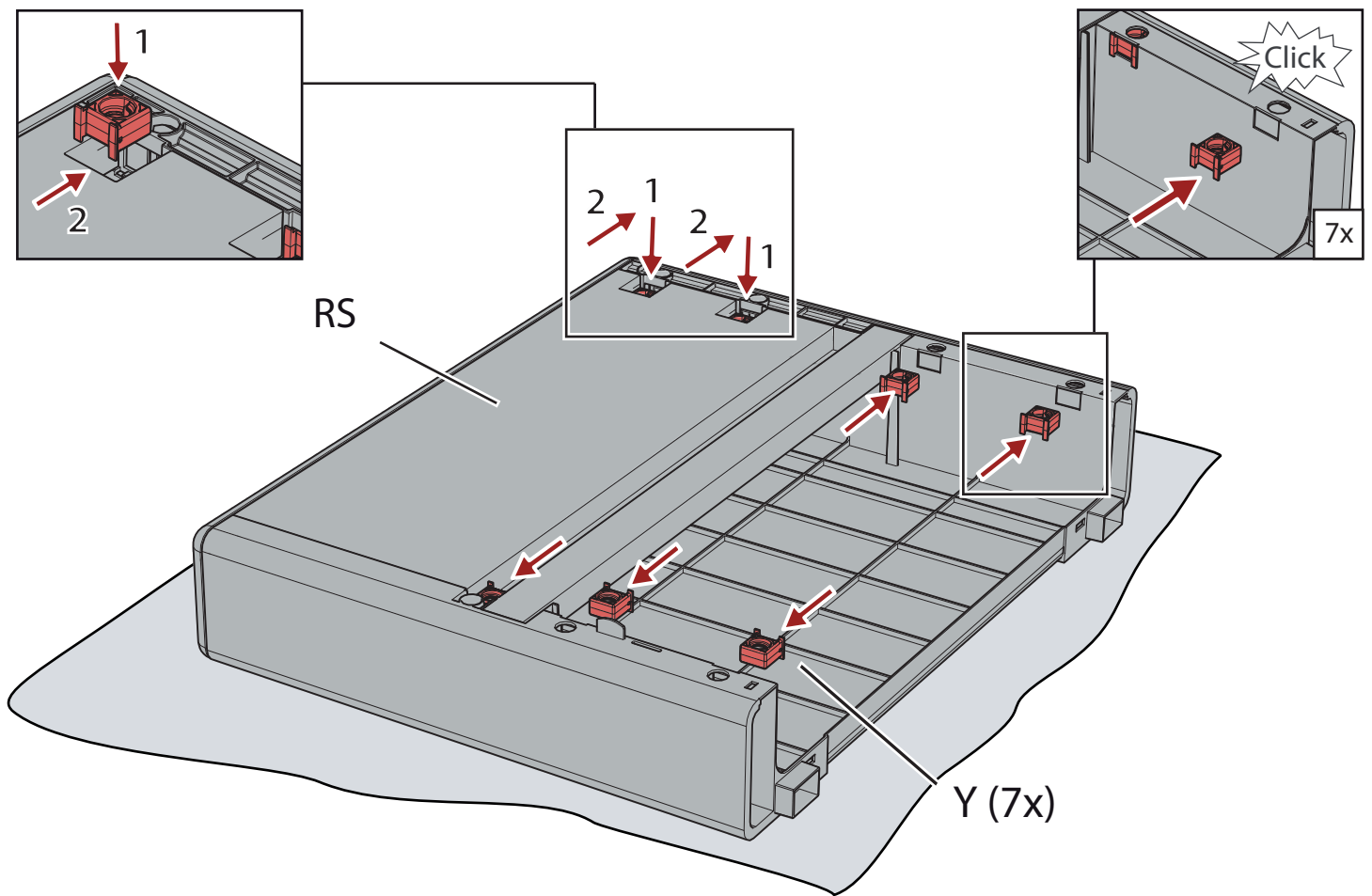
+ Extra



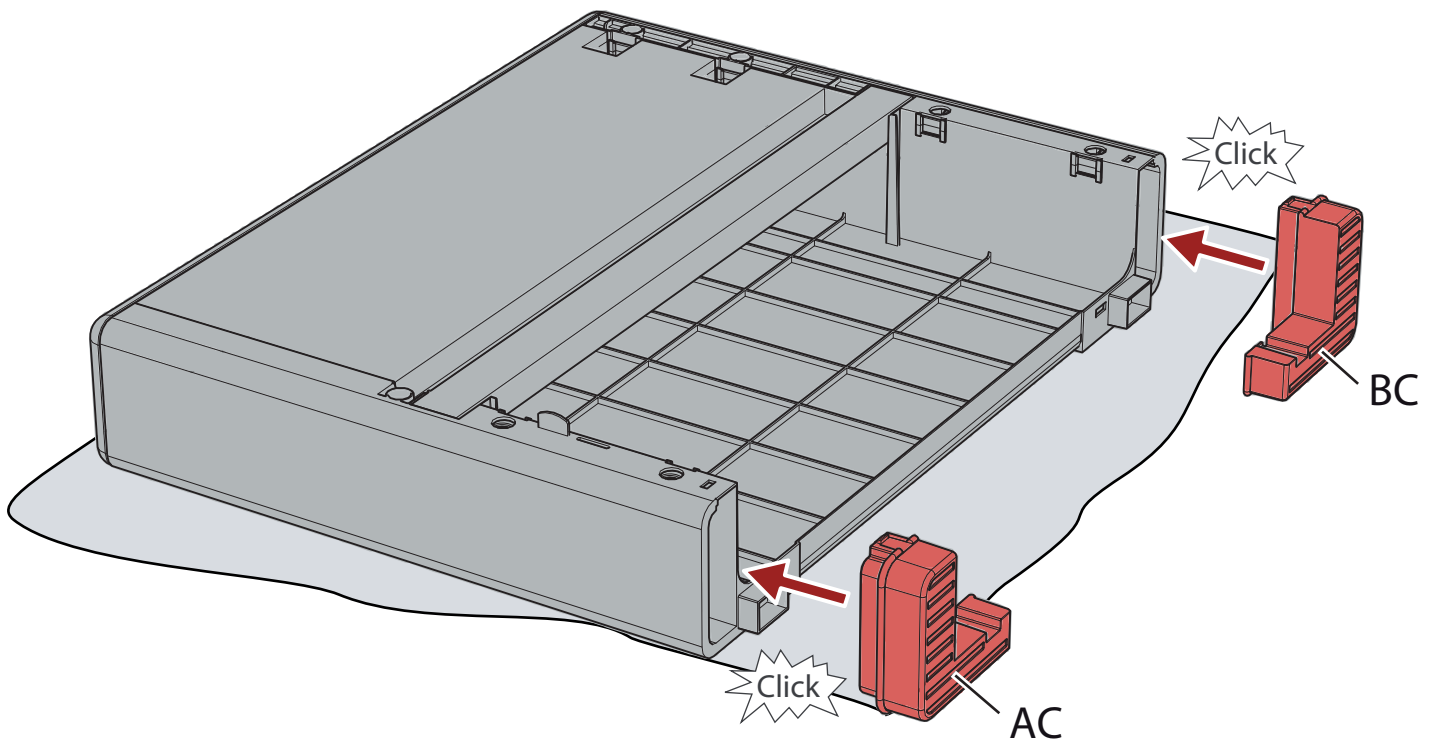
1



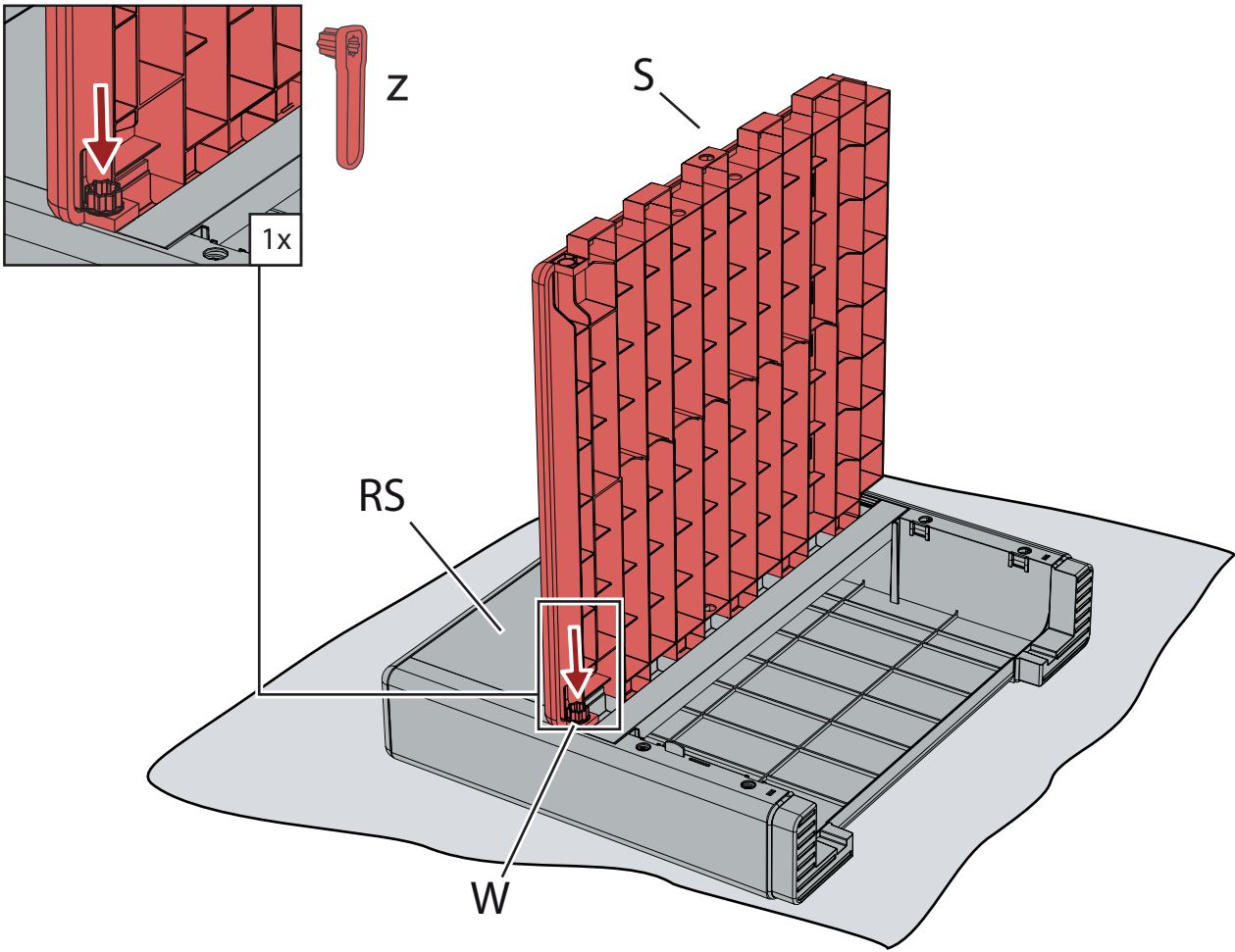
2



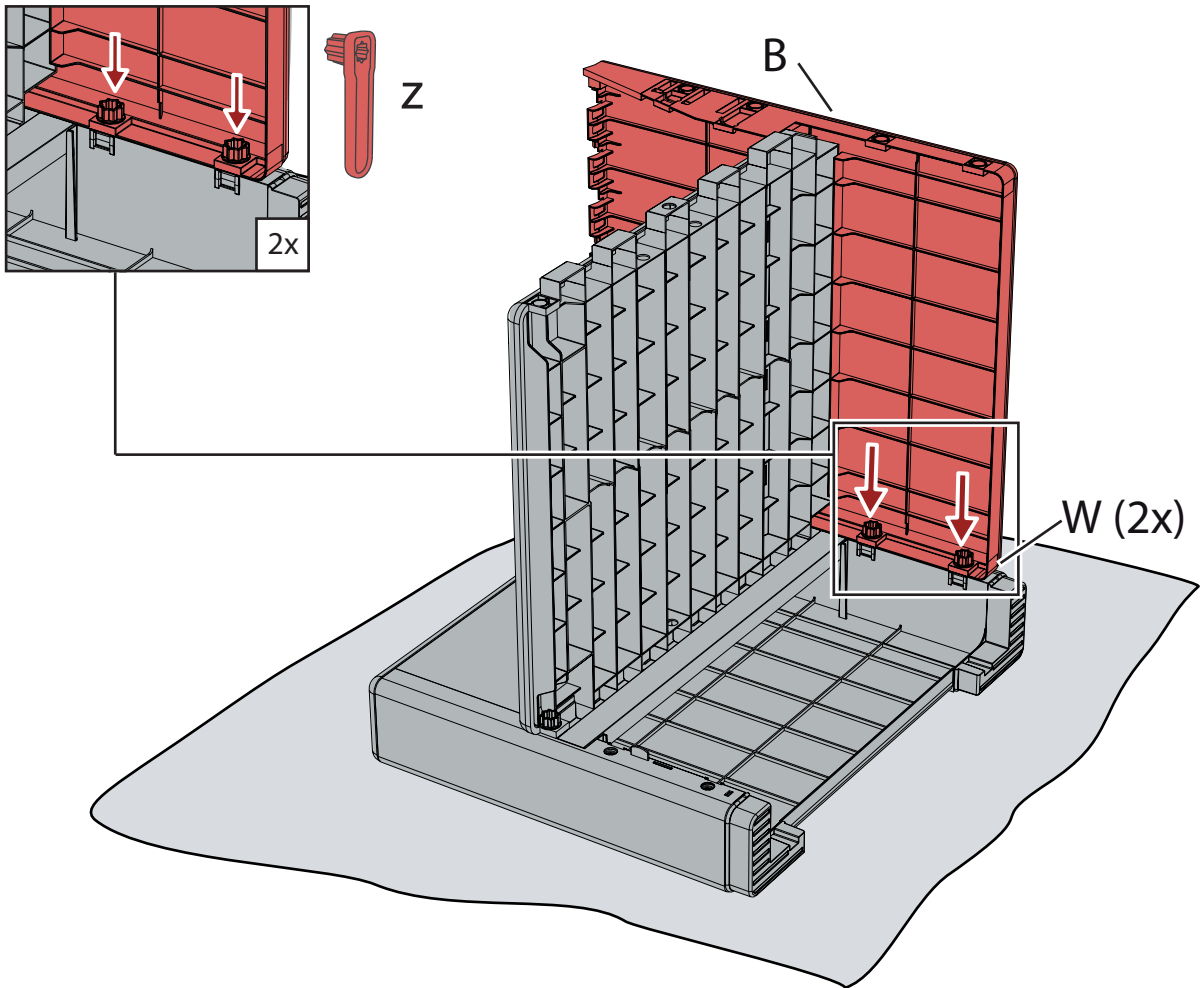
3



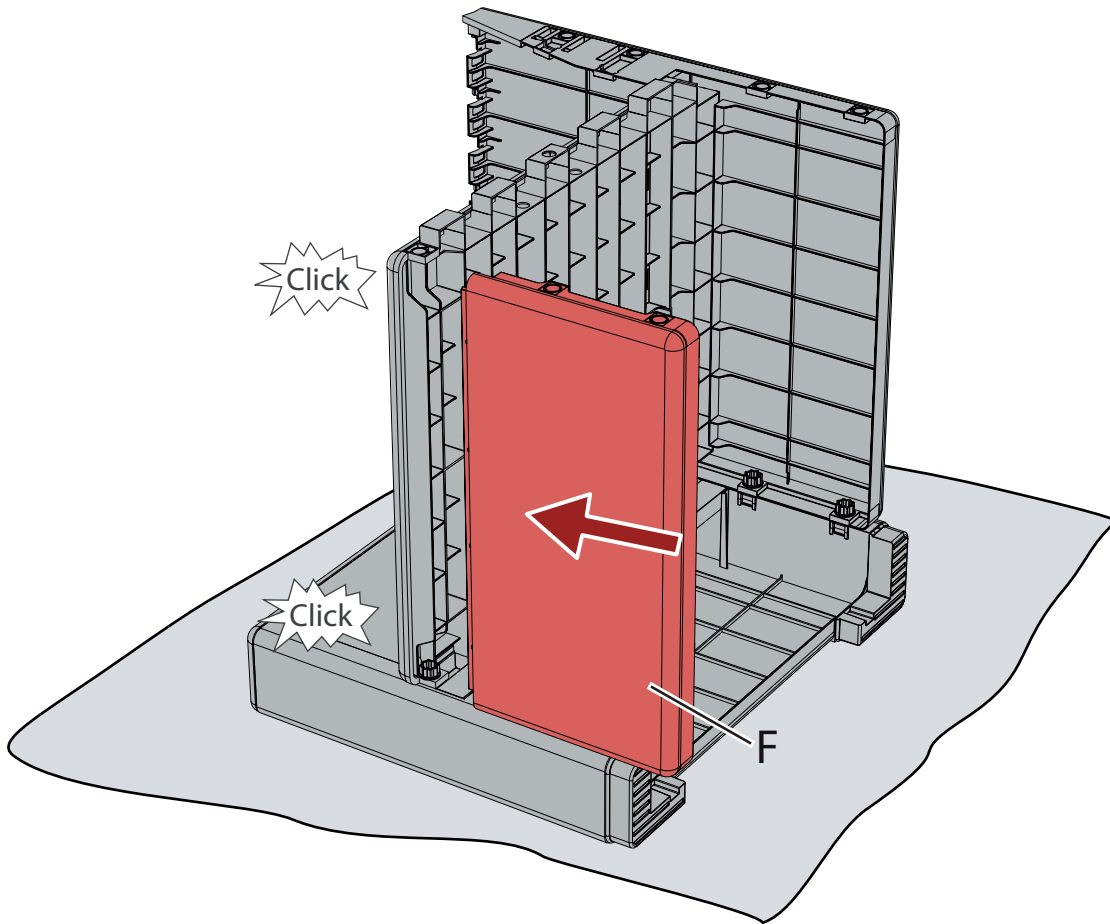
4



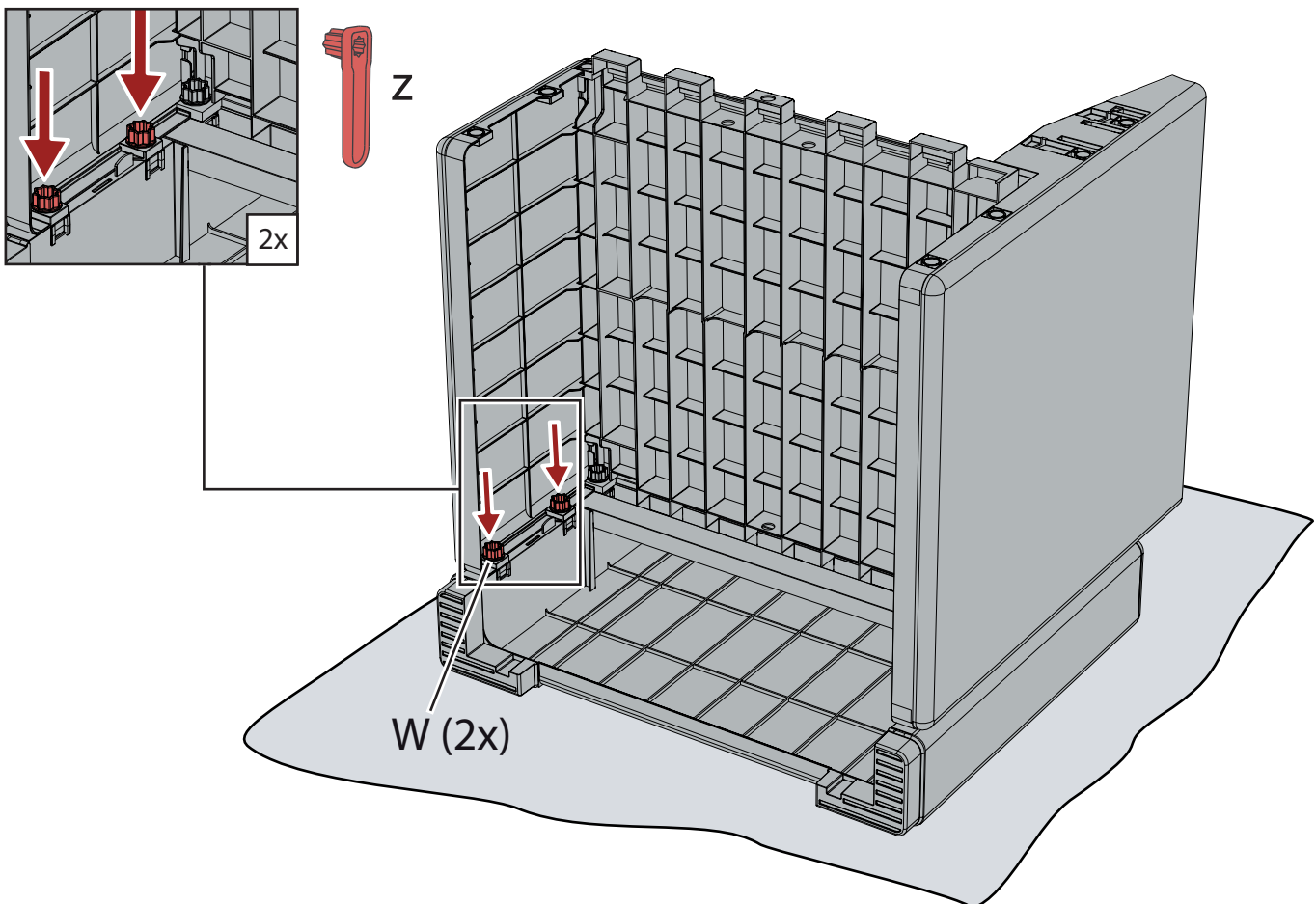
5



6



7



8



