

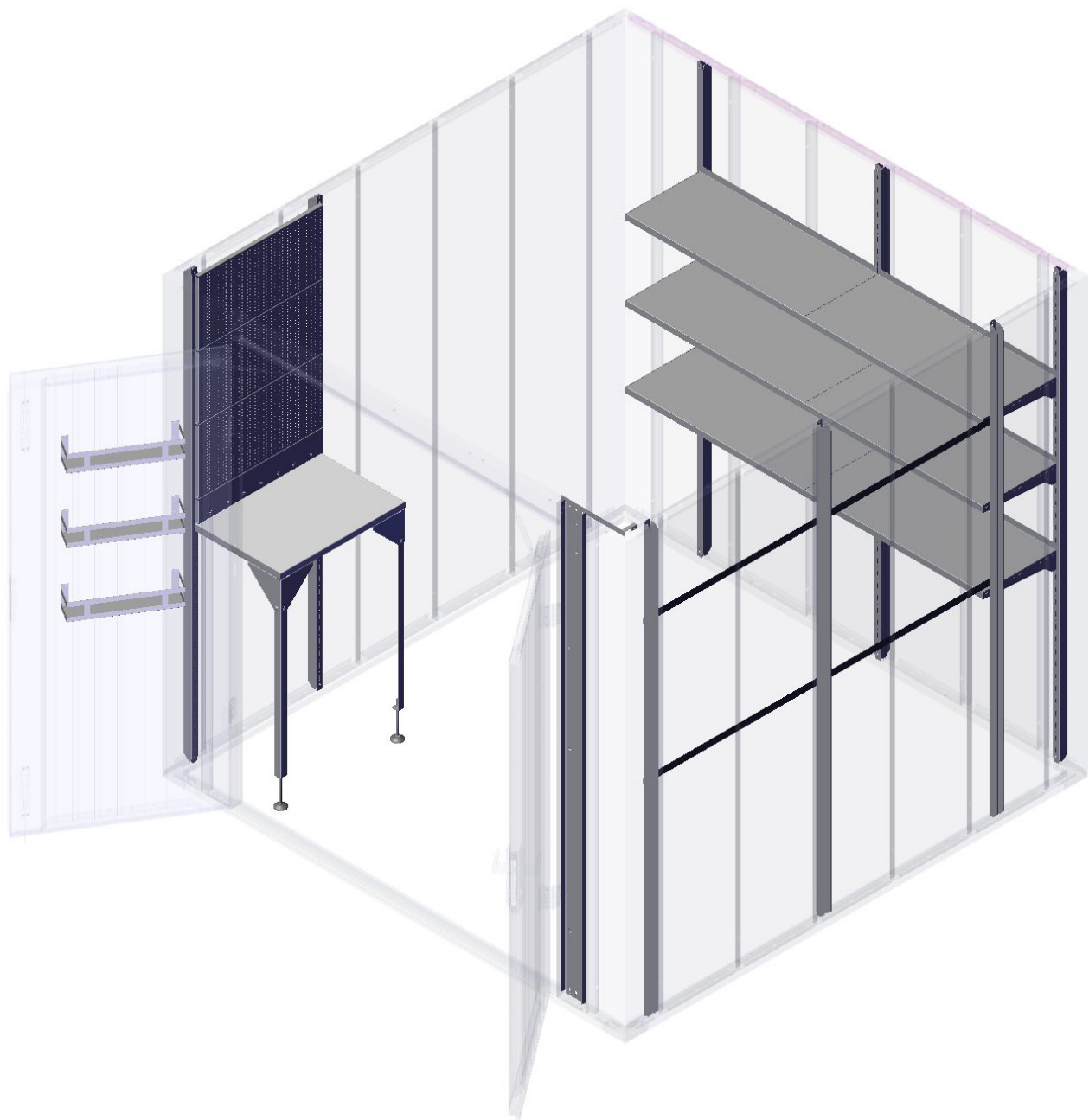
GARTENHÜTTEN- ZUBEHÖR

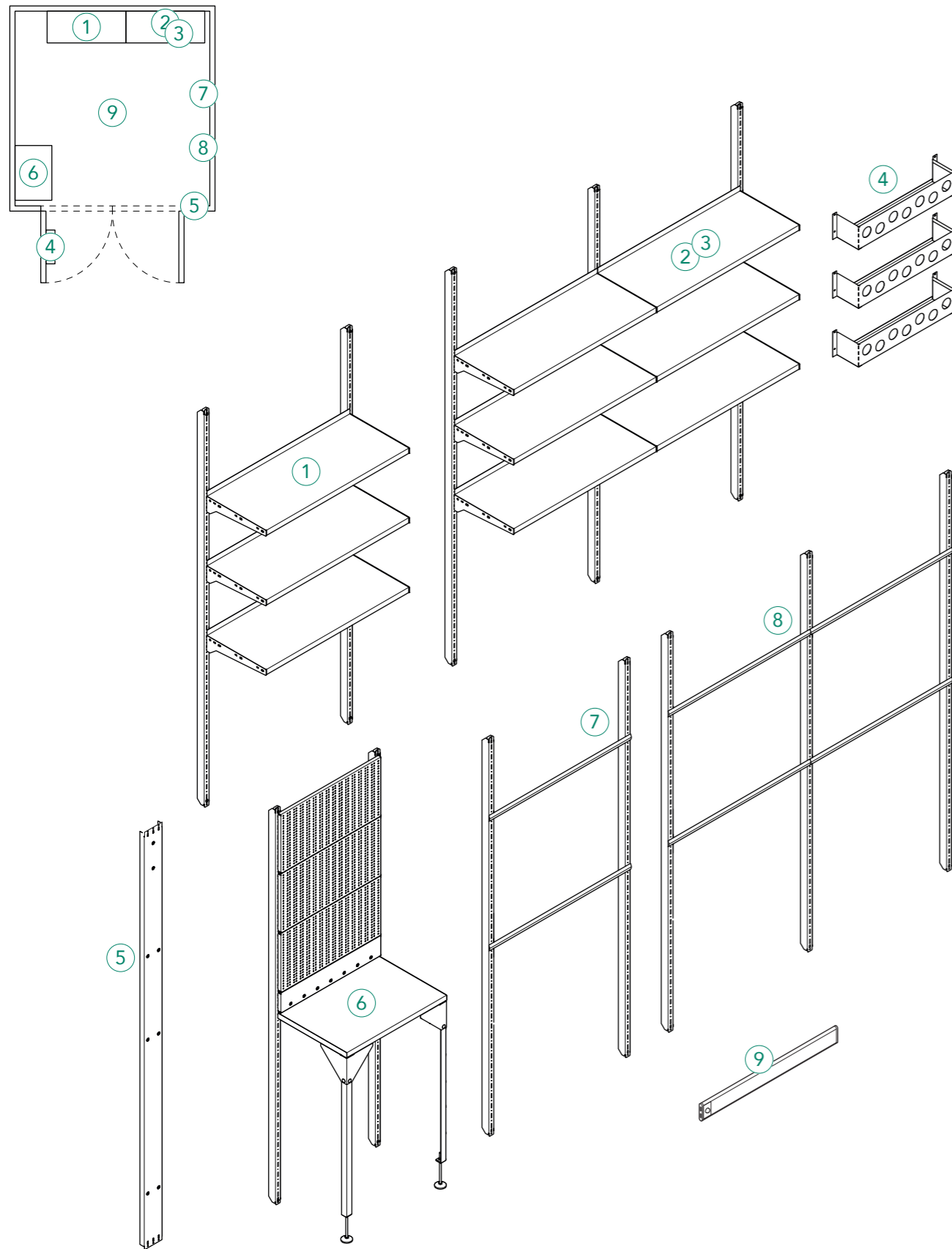
MONTAGEANLEITUNG



GARDEN HUT ACCESSORIES

ASSEMBLY INSTRUCTIONS





Allgemeine Informationen / General information	4/6
① Regal 1-fach / Regal 1-fach	8
② Regal 2-fach (Erweiterung) / Regal 2-fach (Erweiterung)	14
③ Regal 2-fach (Komplett) / Regal 2-fach (Komplett)	20
④ Regal für Türe / Regal für Türe	28
⑤ Strompanel / Strompanel	32
⑥ Werkbank / Workbench	36
⑦ Geräteträger 1-fach / Geräteträger 1-fach	46
⑧ Geräteträger 2-fach / Geräteträger 2-fach	52
⑨ LED Lampe / LED Light	58
Zufriedenheit und Kontakt / Feedback and contact	62

Montageanleitung lesen und aufbewahren

Diese Montageanleitung enthält wichtige Informationen zur Sicherheit und Montage des Gartenboxzubehörs.

Lesen Sie die Montageanleitung, insbesondere die Sicherheitshinweise, sorgfältig durch, bevor Sie das Gartenboxzubehör aufbauen und verwenden.

Die Nichtbeachtung dieser Montageanleitung kann zu Verletzungen oder zu Schäden an dem Gartenboxzubehör führen. Die Montageanleitung basiert auf den in der Europäischen Union gültigen Normen und Regeln. Bewahren Sie die Montageanleitung für die weitere Nutzung auf. Wenn Sie das Gartenboxzubehör an Dritte weitergeben, geben Sie diese Montageanleitung mit.

Vorsicht

Verletzungsgefahr
Scharfkantige oder spitze Bauteile können zu Handverletzungen führen.
Verwenden Sie bei der Montage Arbeitshandschuhe.

Symbole in der Anleitung



Gezeigten Bauteil beim Einbau mithilfe einer Wasserwaage ausrichten.



Schraube/Mutter vorerst nur handfest anziehen.



Schraube/Mutter fest nachziehen.



Magnetischer Bauteil.

Montage

Bei der Platzierung der Regale, Geräteträger, Werkbank und LED Lampe handelt es sich um Einbauvorschläge in der "Large" Gartenhütte. Sie können auch in der "Small" sowie "Medium" Gartenhütte bzw. an an anderen Stellen platziert werden.

Pflege

- Keine aggressiven Chemikalien wie z.B. Chlor oder Streusalz lagern.
- Keine scheuernden Reinigungsmittel verwenden.
- Verschmutzungen mit Wasser und Seife entfernen.

Read and keep the assembly instructions

These assembly instructions contain important information about the safety and assembly of the garden box accessories.

Read the assembly instructions carefully, especially the safety information, before assembling and using the garden box accessories.

Failure to follow these assembly instructions may result in injury or damage to the garden box accessories. The assembly instructions are based on the standards and rules applicable in the European Union. Keep the assembly instructions for further use. If you pass the garden box accessories on to a third party, please include these assembly instructions.

Caution

Risk of injury
Sharp-edged or pointed components can cause hand injuries.
Use work gloves during assembly.

Symbols in the instructions



Align the component shown using a spirit level during installation.



Initially, only tighten the screw/nut hand-tight.



Tighten the screw/nut firmly.



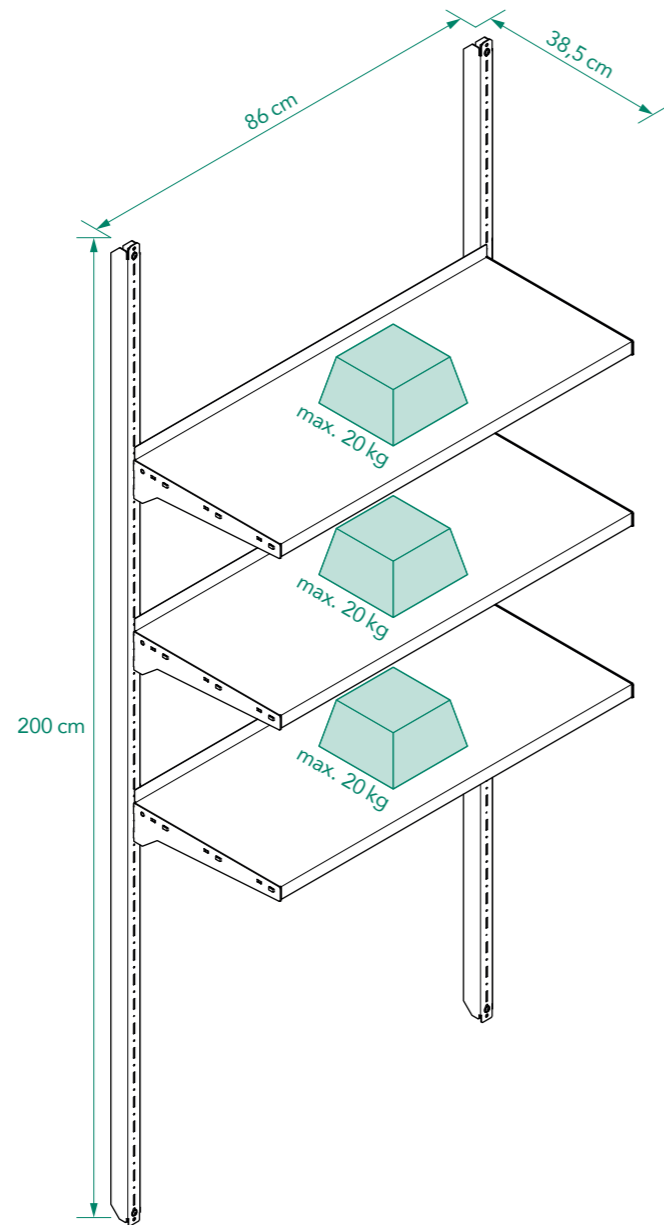
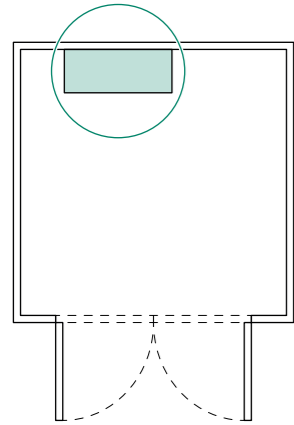
Magnetic component.

Assembly instructions

Bei der Platzierung der Regale, Geräteträger, Werkbank und LED Lampe handelt es sich um Einbauvorschläge in der "Large" Gartenhütte. Sie können auch in der "Small" sowie "Medium" Gartenhütte bzw. an an anderen Stellen platziert werden.

Care

- Do not store aggressive substances such as chlorine or road salt.
- Do not use abrasive cleaning agents.
- Remove stains with water and soap.

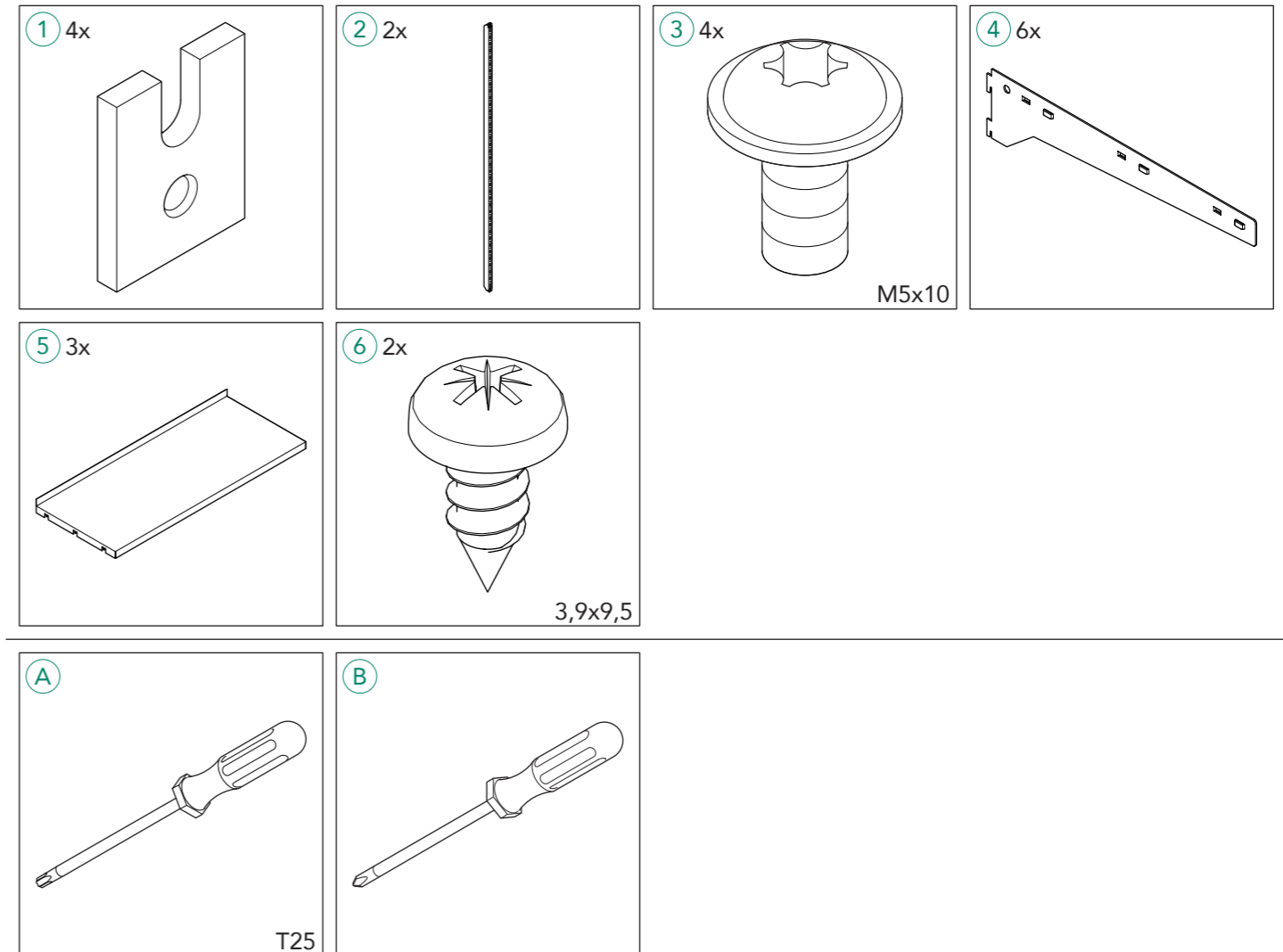


Hinweise

Maximale Belasung pro Regalboden: 20kg (in der Mitte)
Für bessere Verteilung der Gewichte die Böden weit auseinander montieren.
Die größere Gewichte weiter unten platzieren.
Die Steher können alternativ auch mit den selbstschneidenden Schrauben montiert werden.

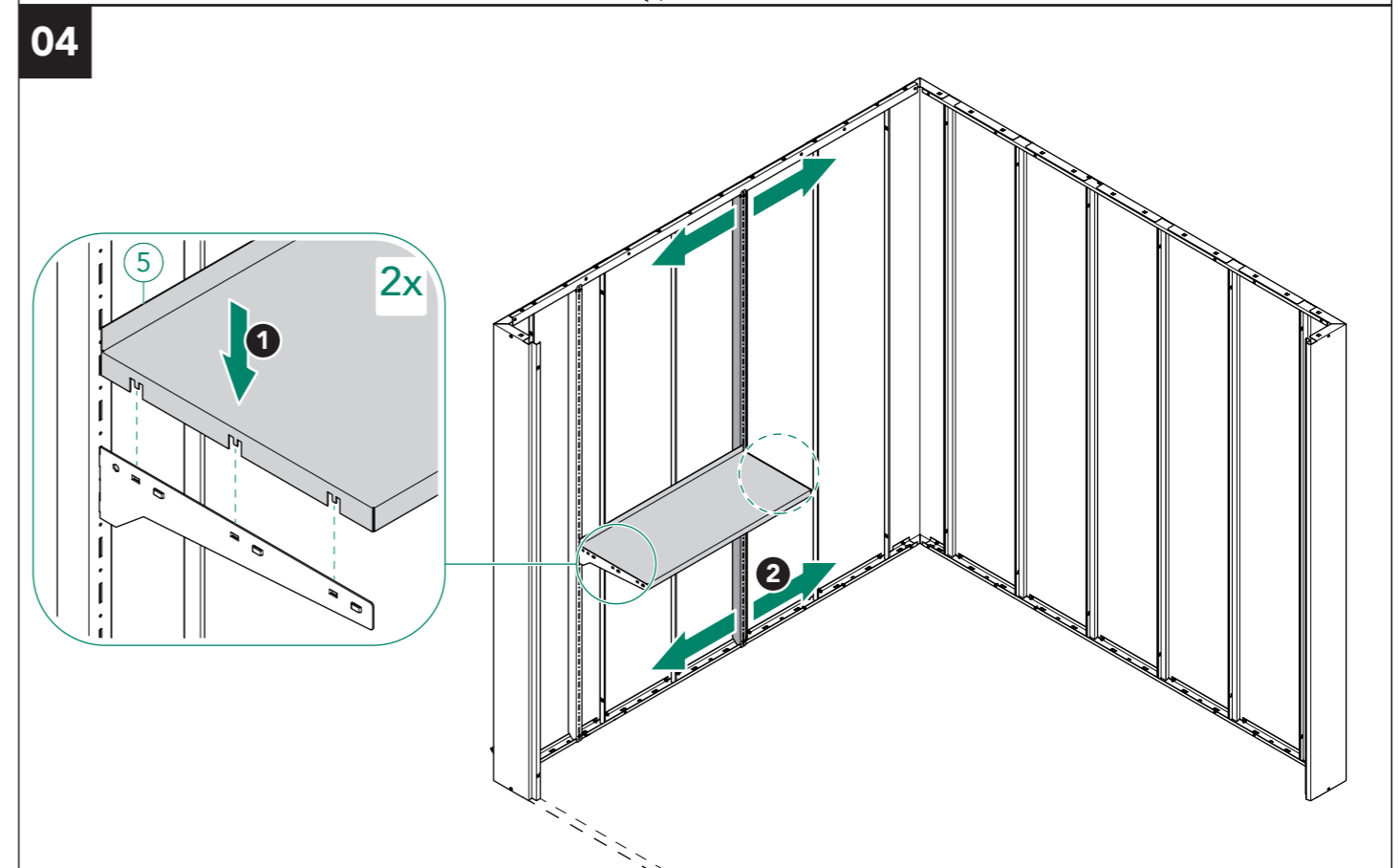
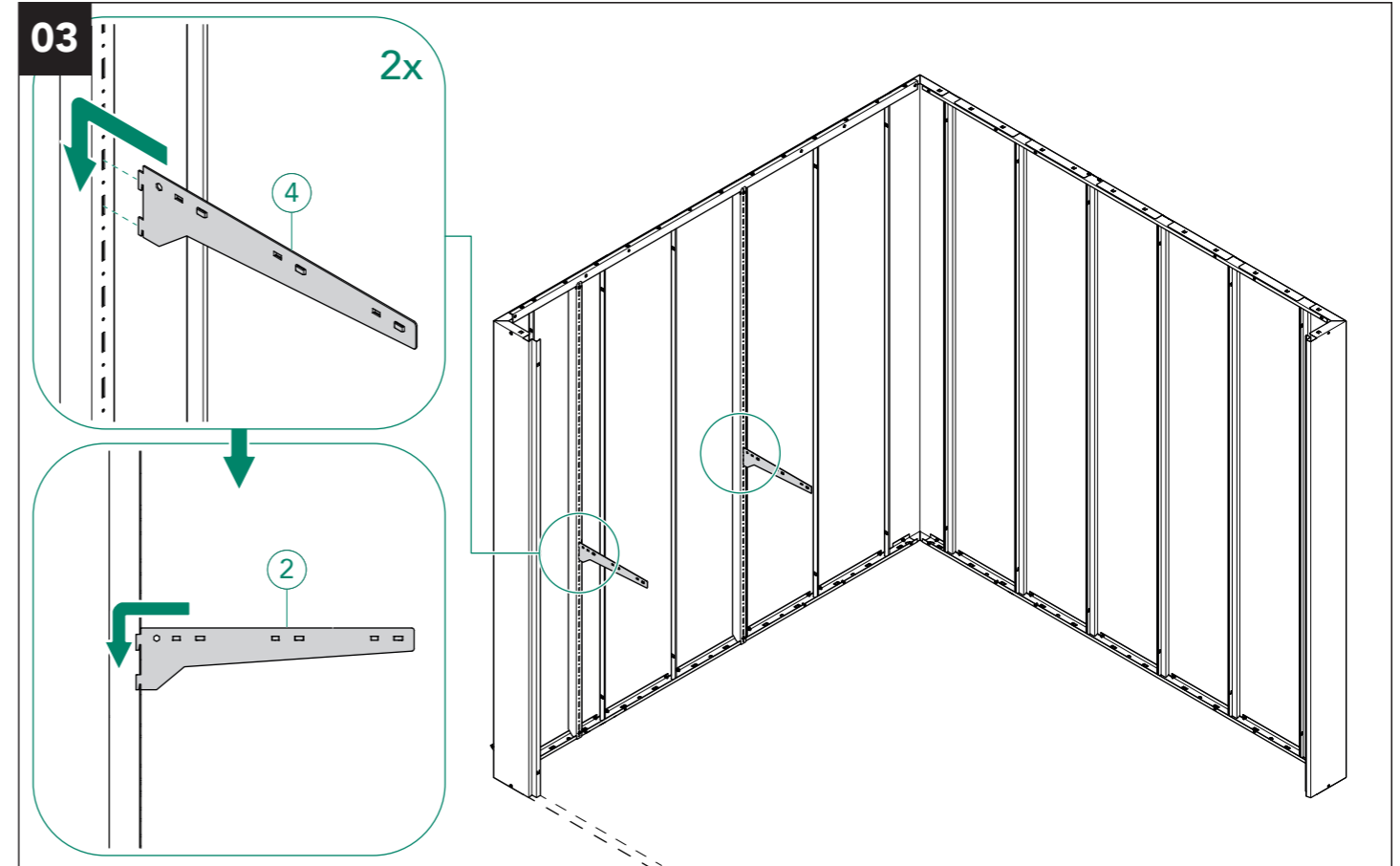
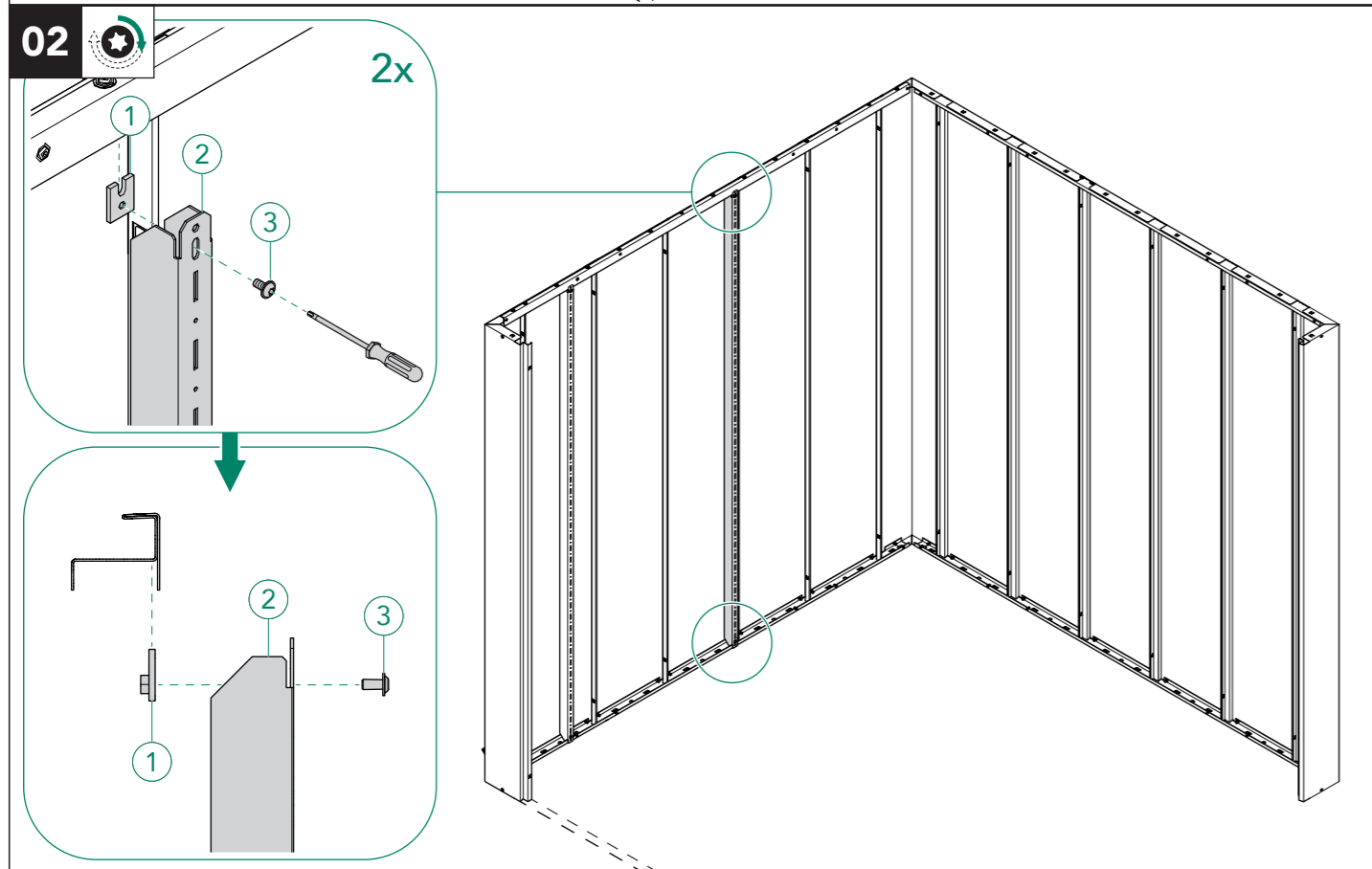
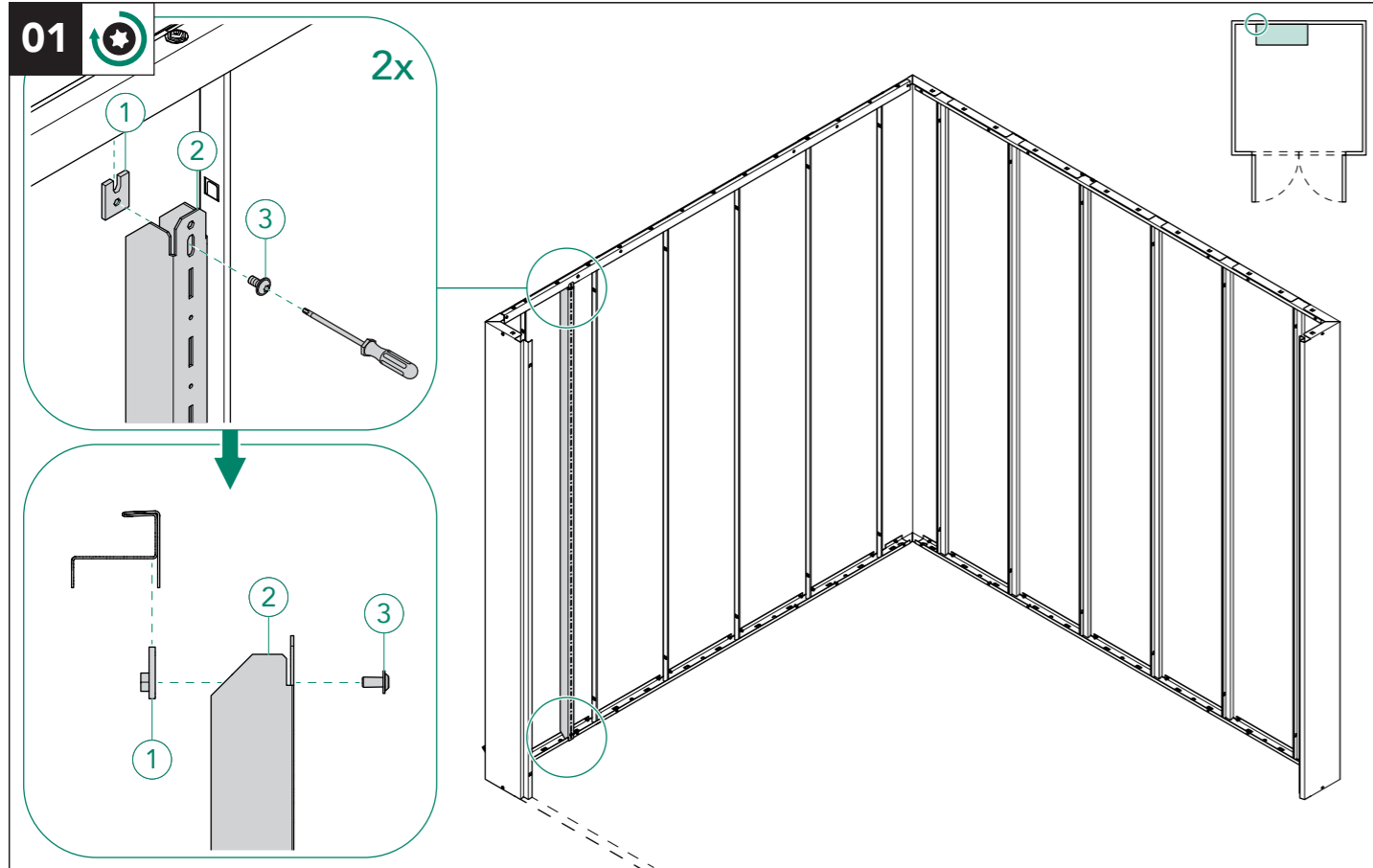
Notices

Maximale Belasung pro Regalboden: 20kg (in der Mitte)
Für bessere Verteilung der Gewichte die Böden weit auseinander montieren.
Die größere Gewichte weiter unten platzieren.
Die Steher können alternativ auch mit den selbstschneidenden Schrauben montiert werden.

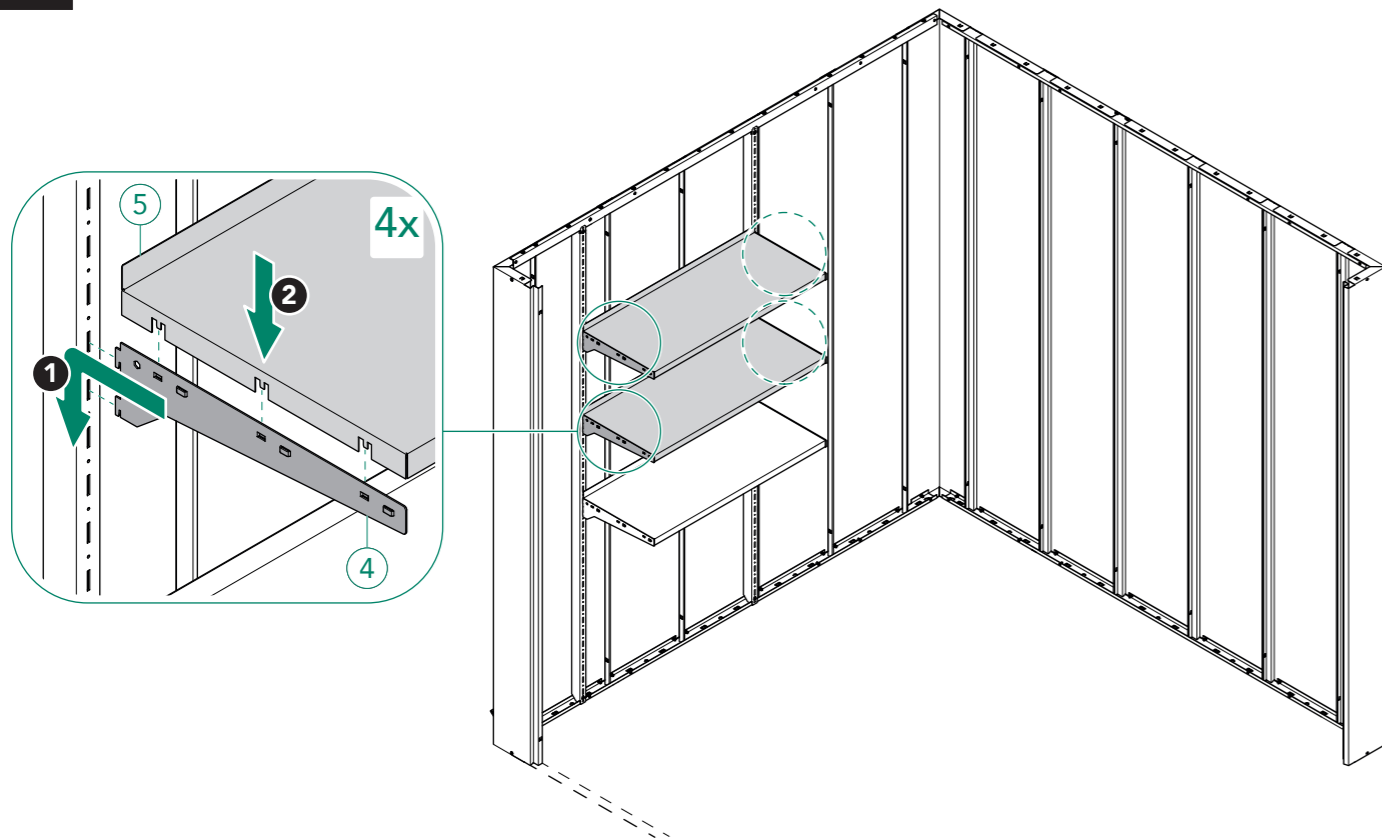


Werkzeug / Tools

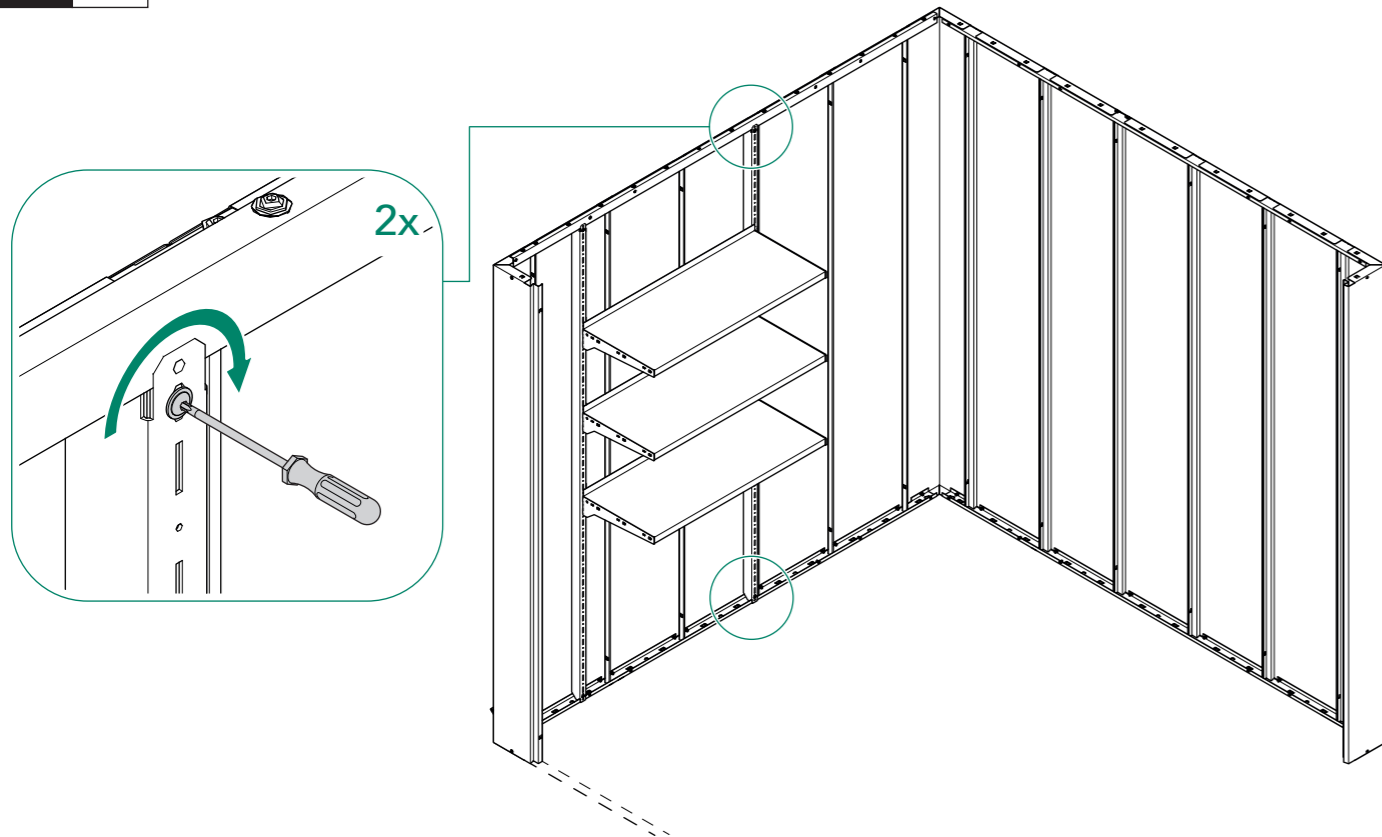
- A Schraubendreher (Torx) / Torx screwdriver
- B Schraubendreher (Kreuz) / Crosshead screwdriver

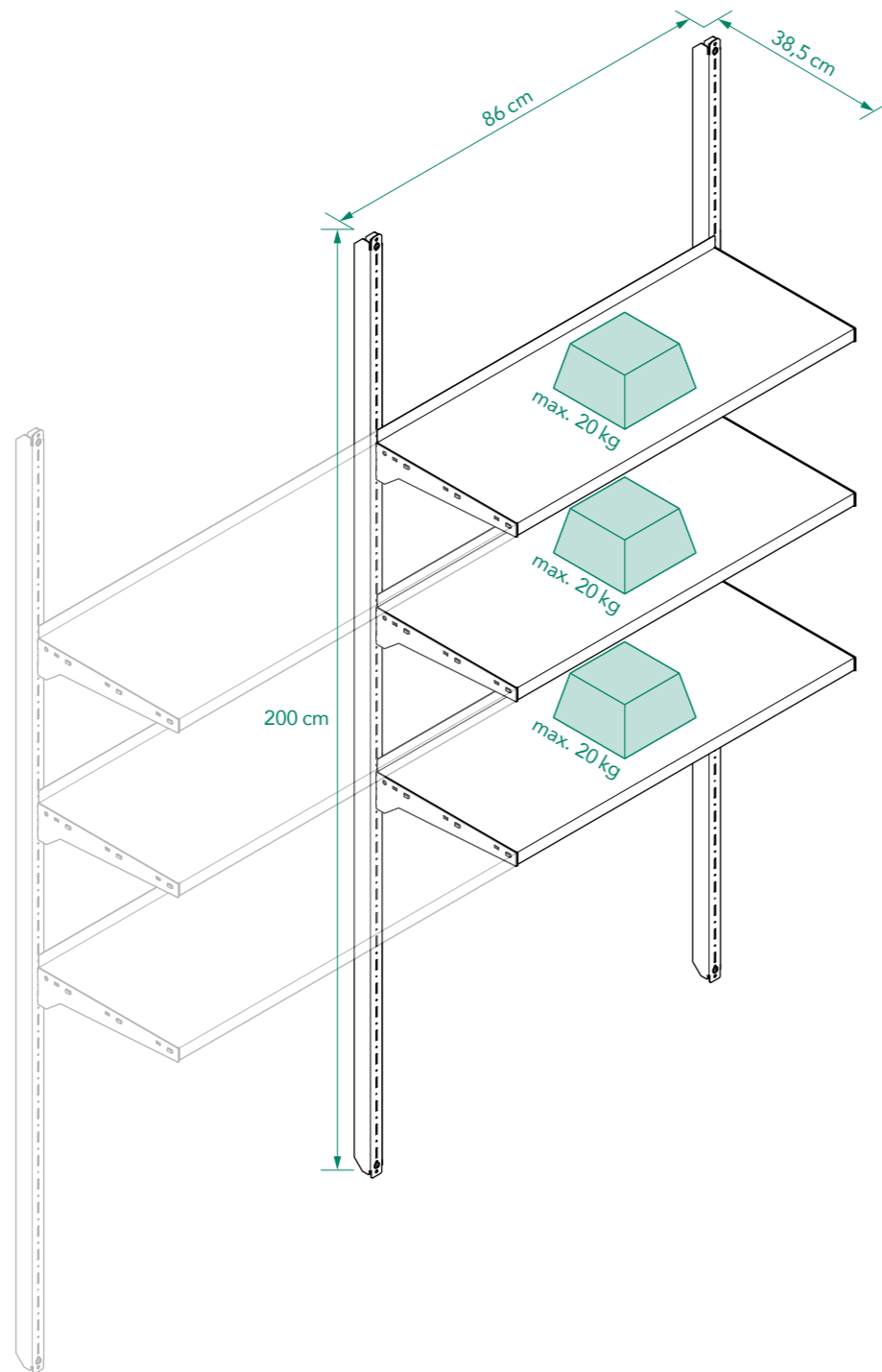
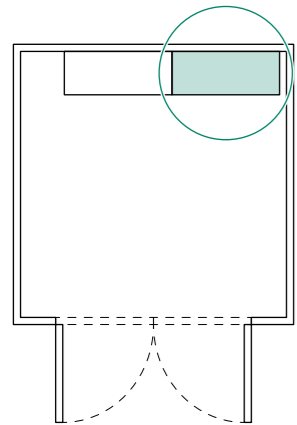


05



06



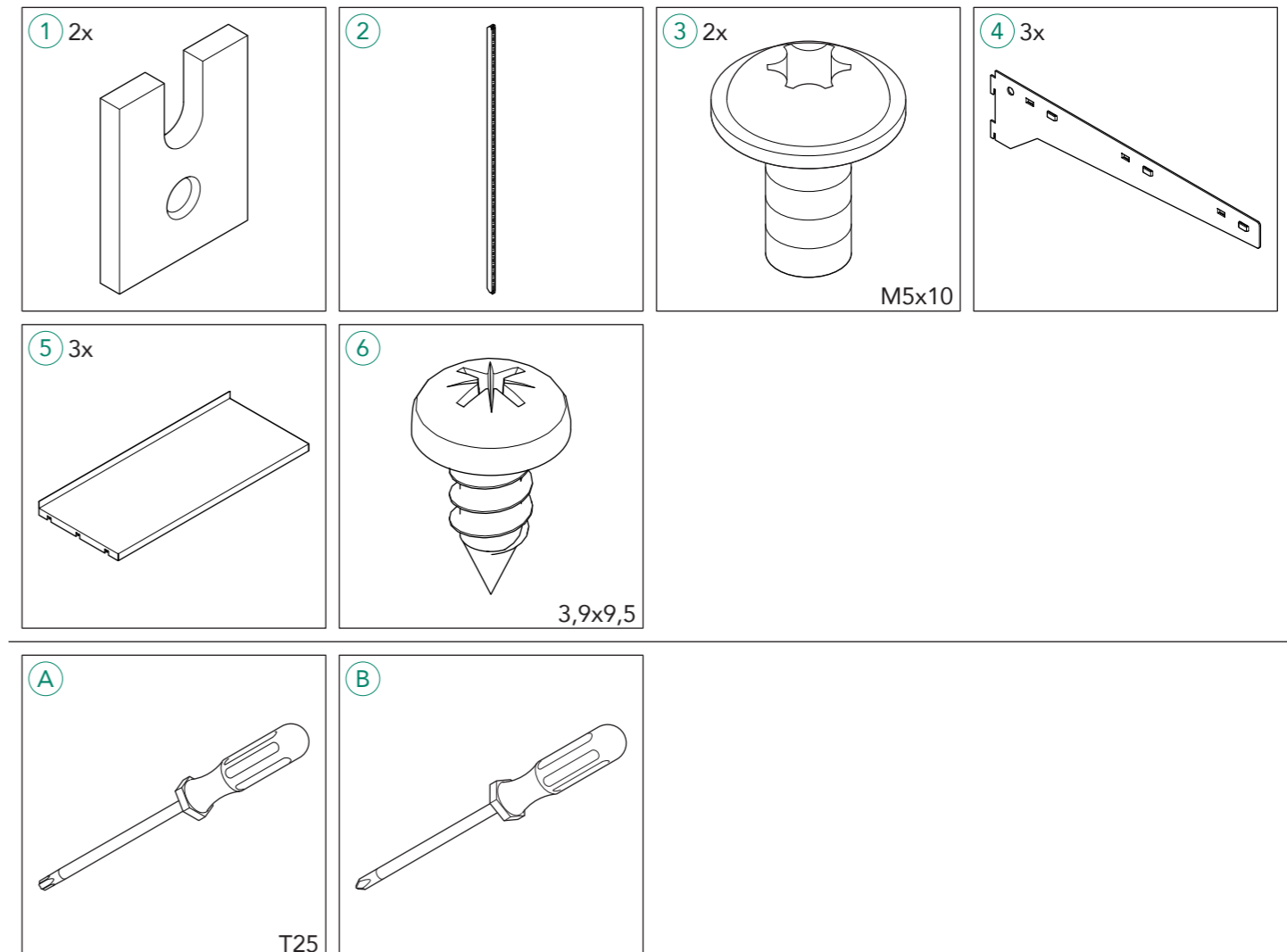


Hinweise

Maximale Belasung pro Regalboden: 20kg (in der Mitte)
Für bessere Verteilung der Gewichte die Böden weit auseinander montieren.
Die größere Gewichte weiter unten platzieren.
Die Steher können alternativ auch mit den selbstschneidenden Schrauben montiert werden.

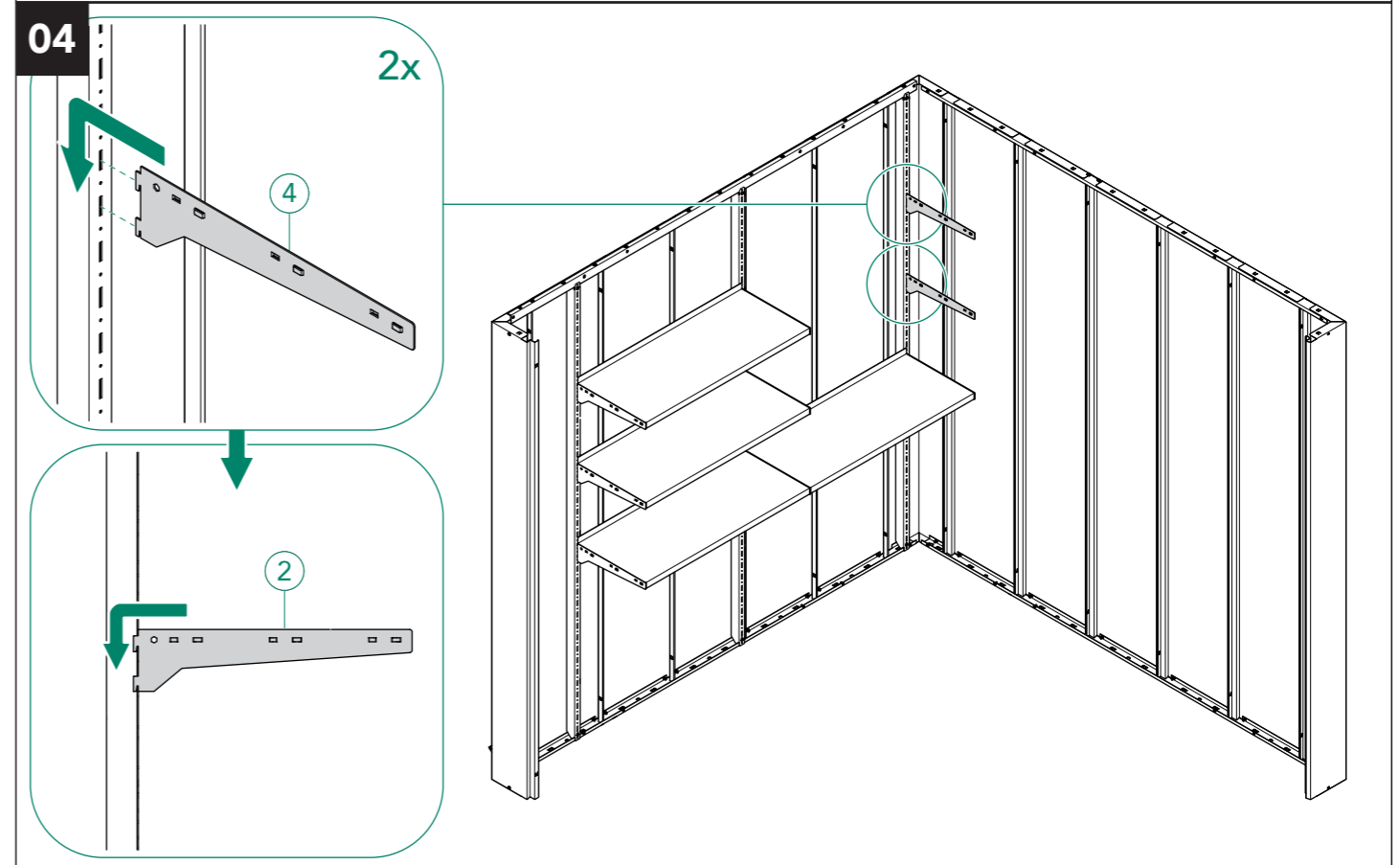
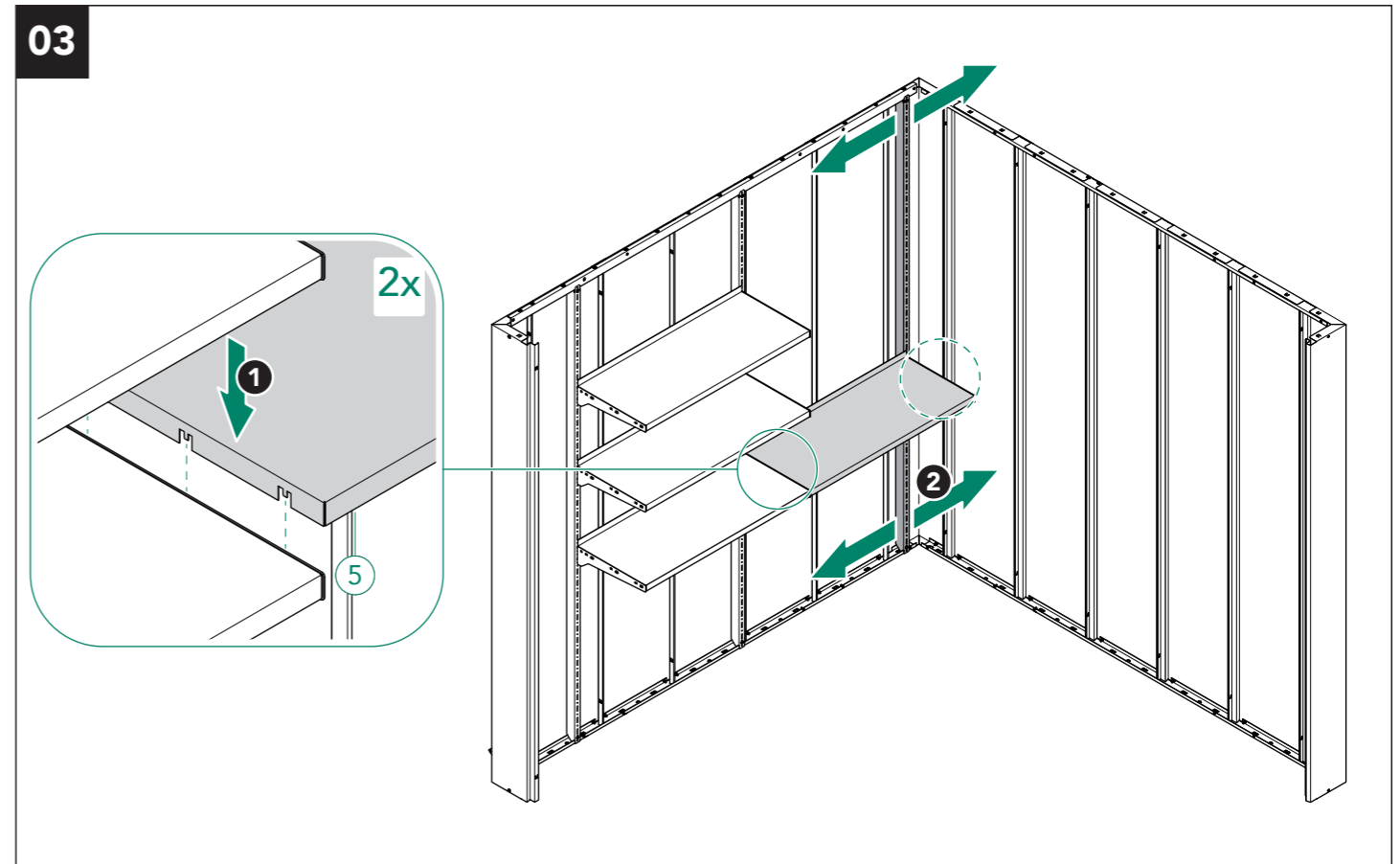
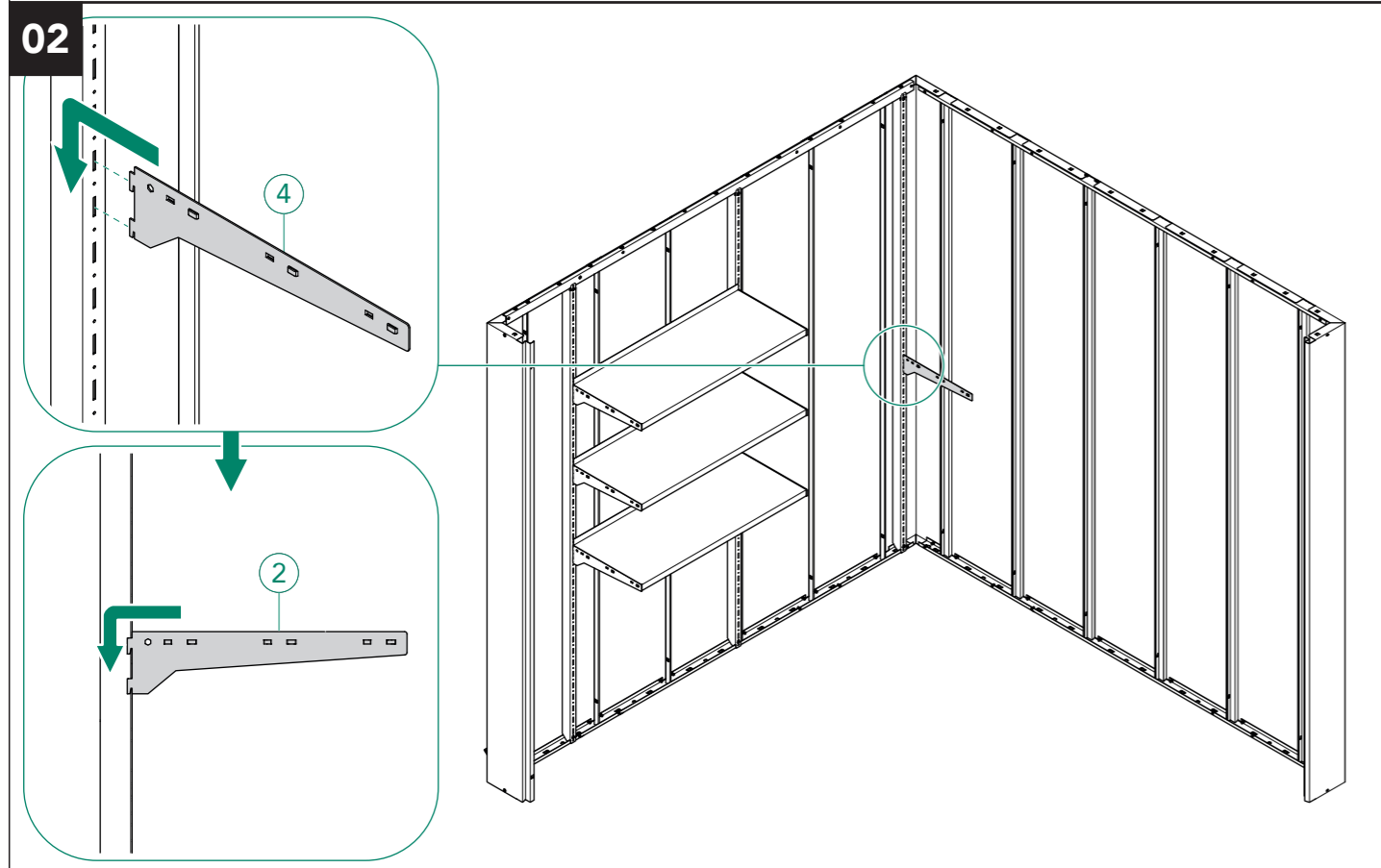
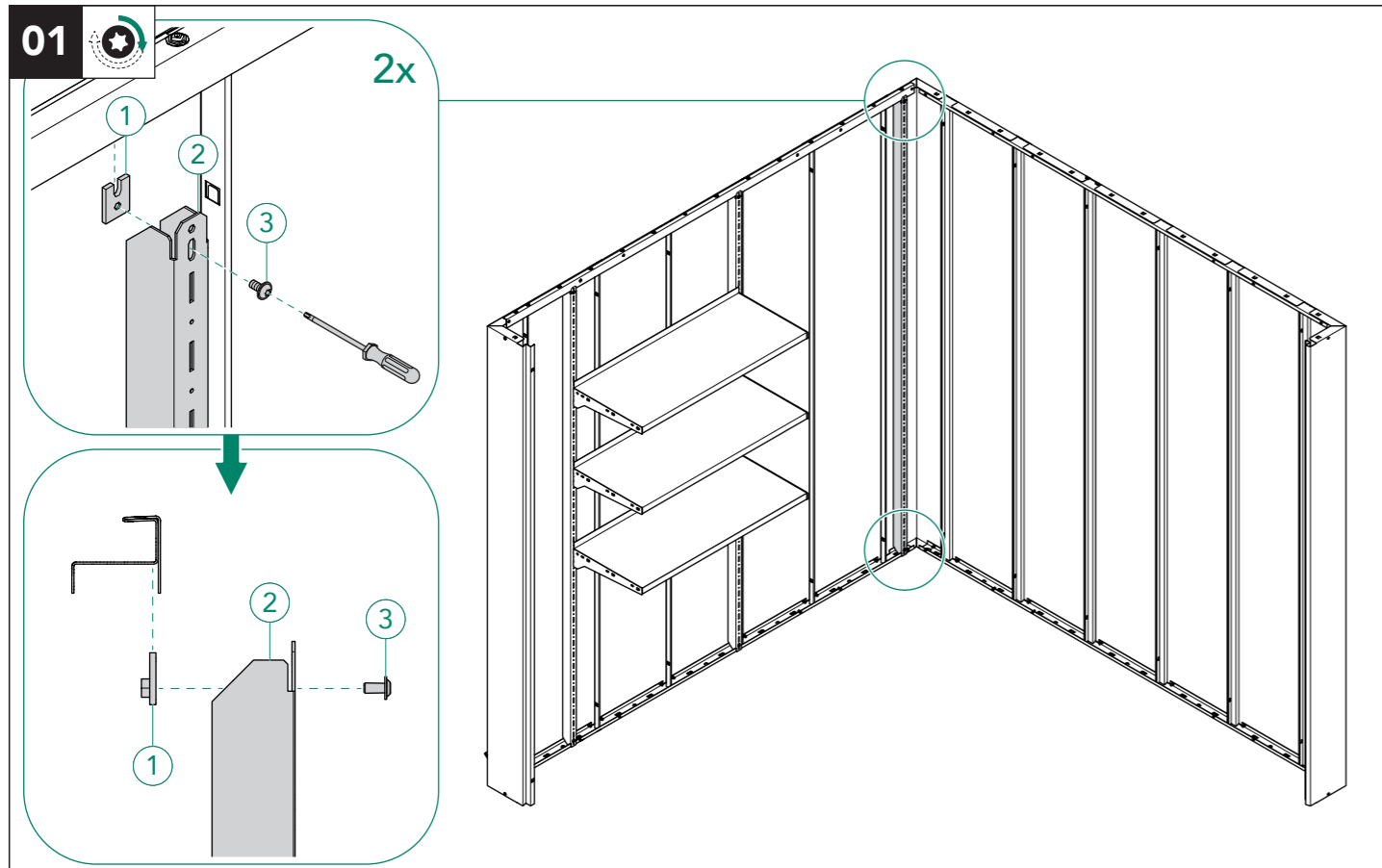
Notices

Maximale Belasung pro Regalboden: 20kg (in der Mitte)
Für bessere Verteilung der Gewichte die Böden weit auseinander montieren.
Die größere Gewichte weiter unten platzieren.
Die Steher können alternativ auch mit den selbstschneidenden Schrauben montiert werden.

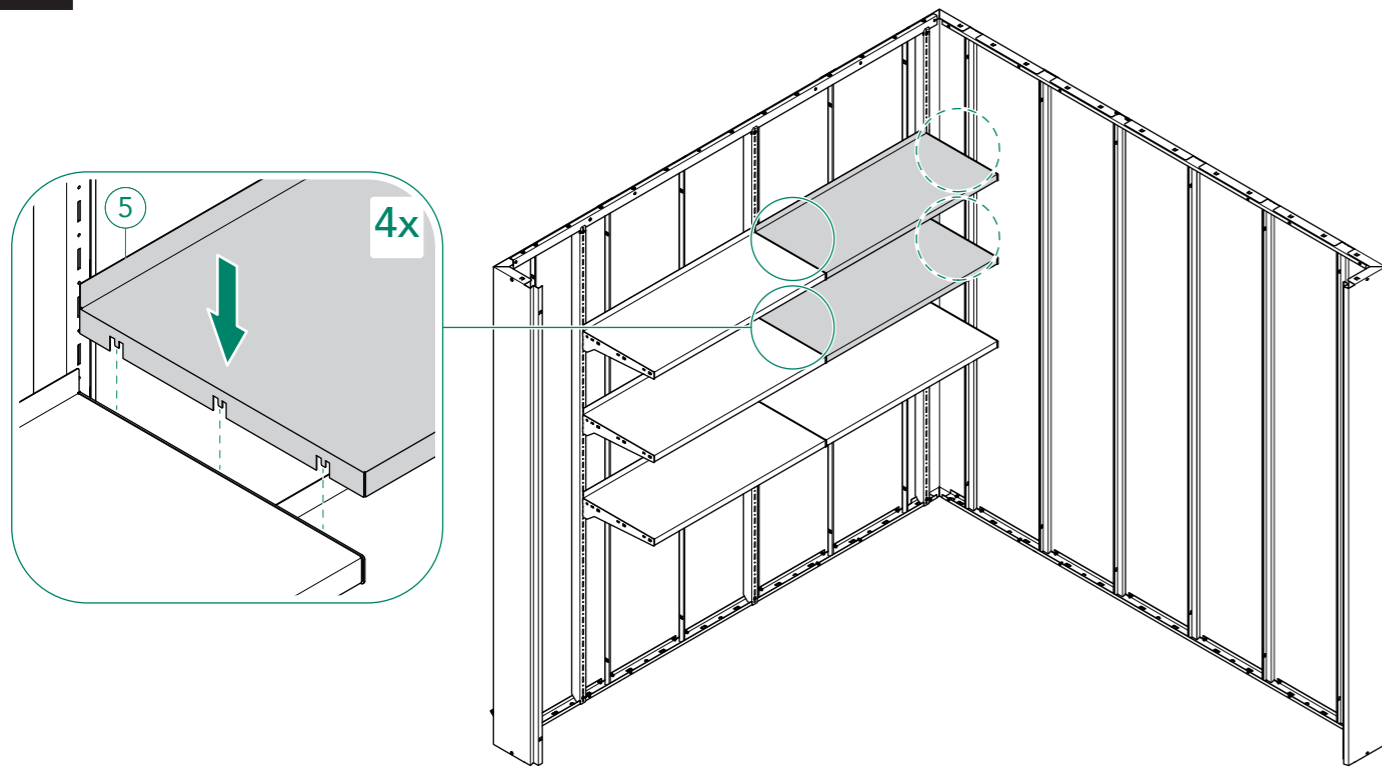


Werkzeug / Tools

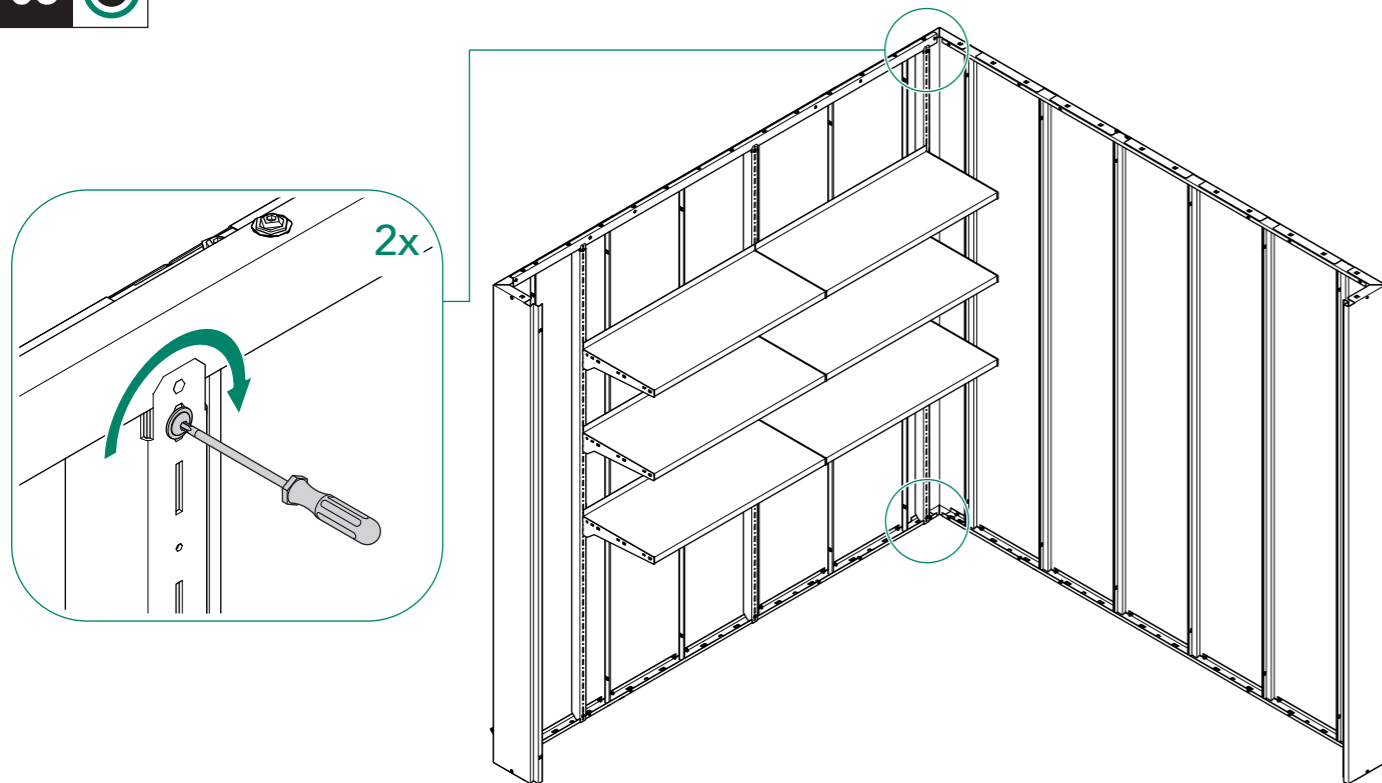
- (A) Schraubendreher (Torx) / Torx screwdriver
- (B) Schraubendreher (Kreuz) / Crosshead screwdriver

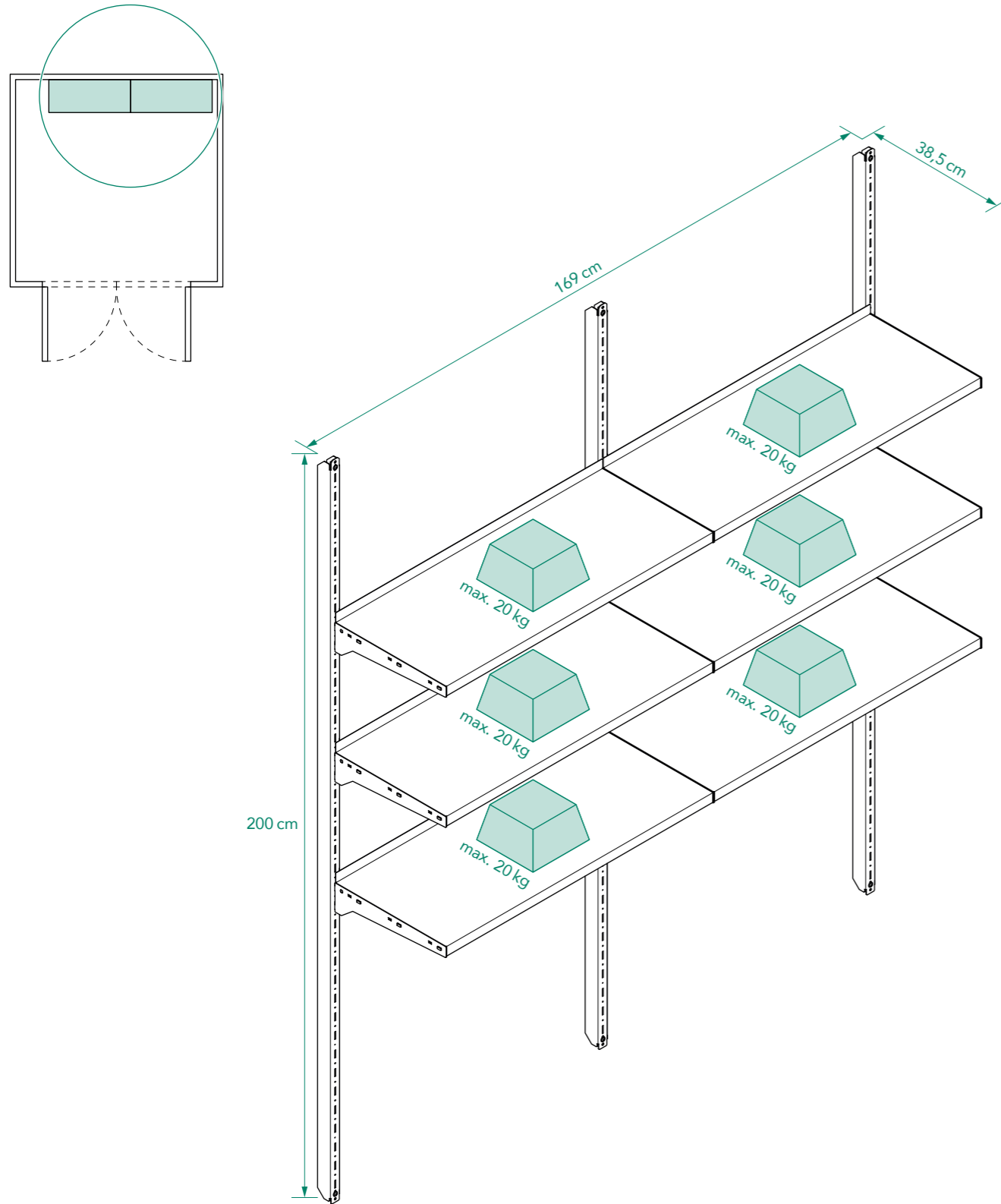


05



06



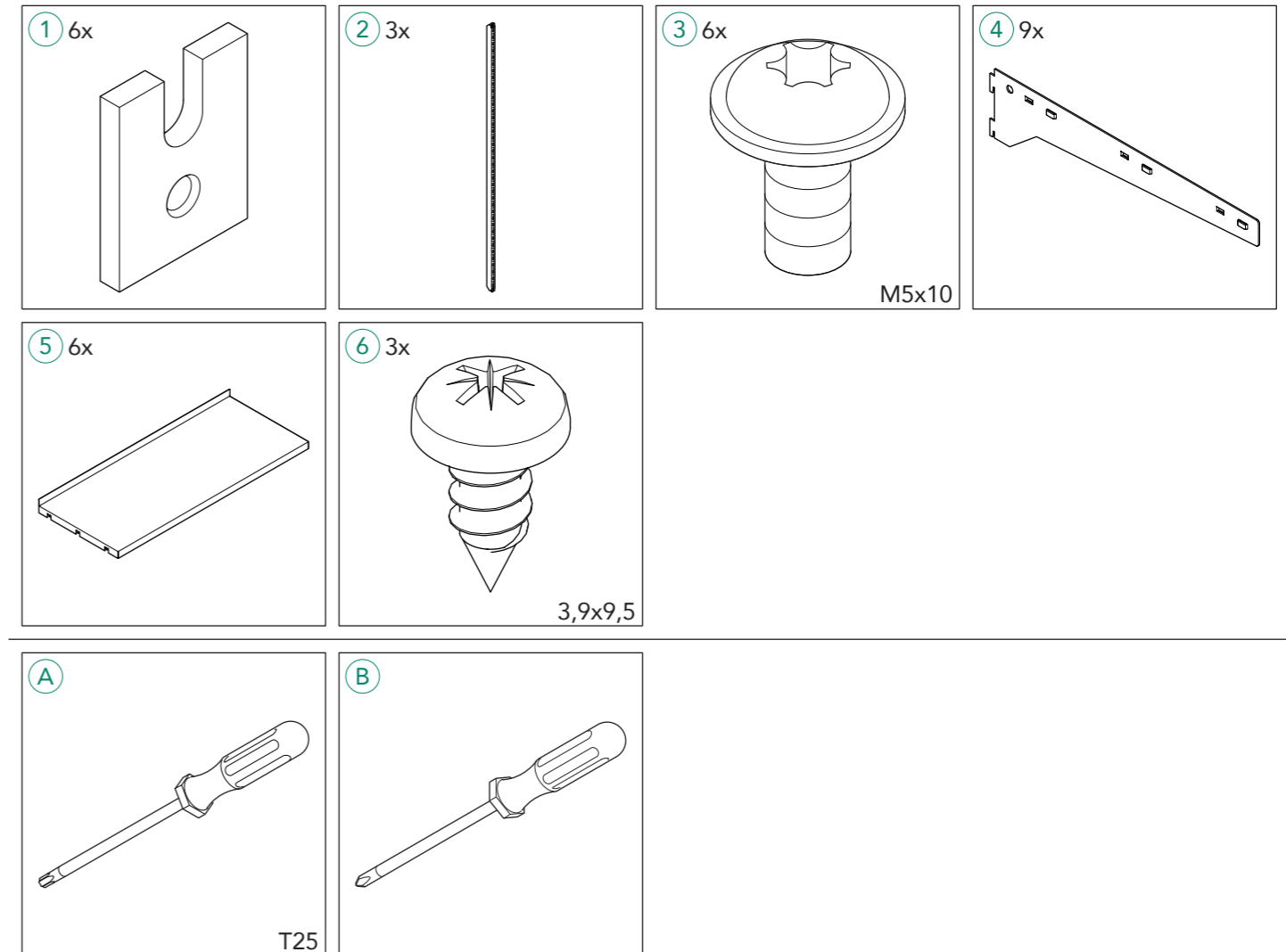


Hinweise

Maximale Belasung pro Regalboden: 20kg (in der Mitte)
Für bessere Verteilung der Gewichte die Böden weit auseinander montieren.
Die größere Gewichte weiter unten platzieren.
Die Steher können alternativ auch mit den selbstschneidenden Schrauben montiert werden.

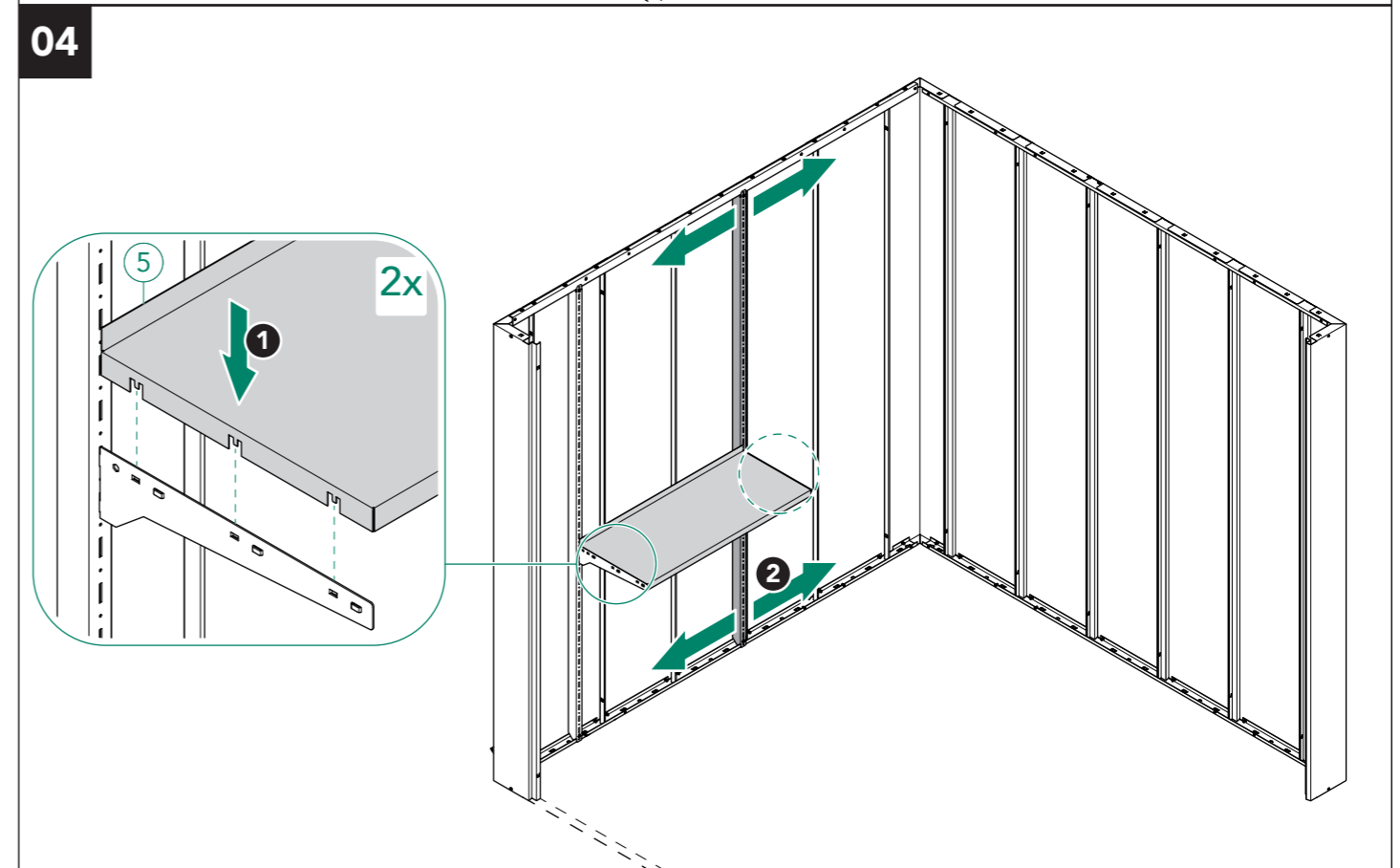
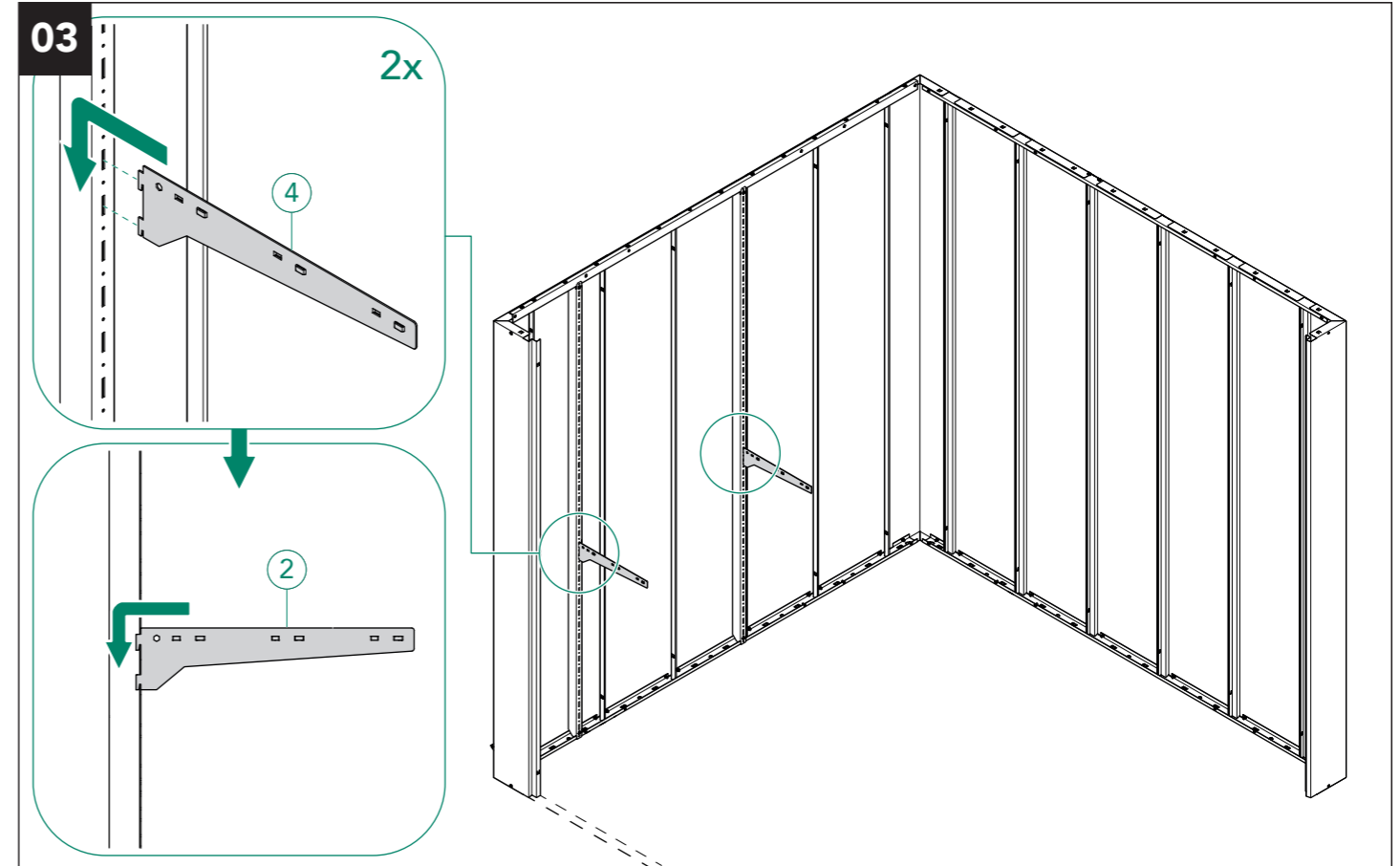
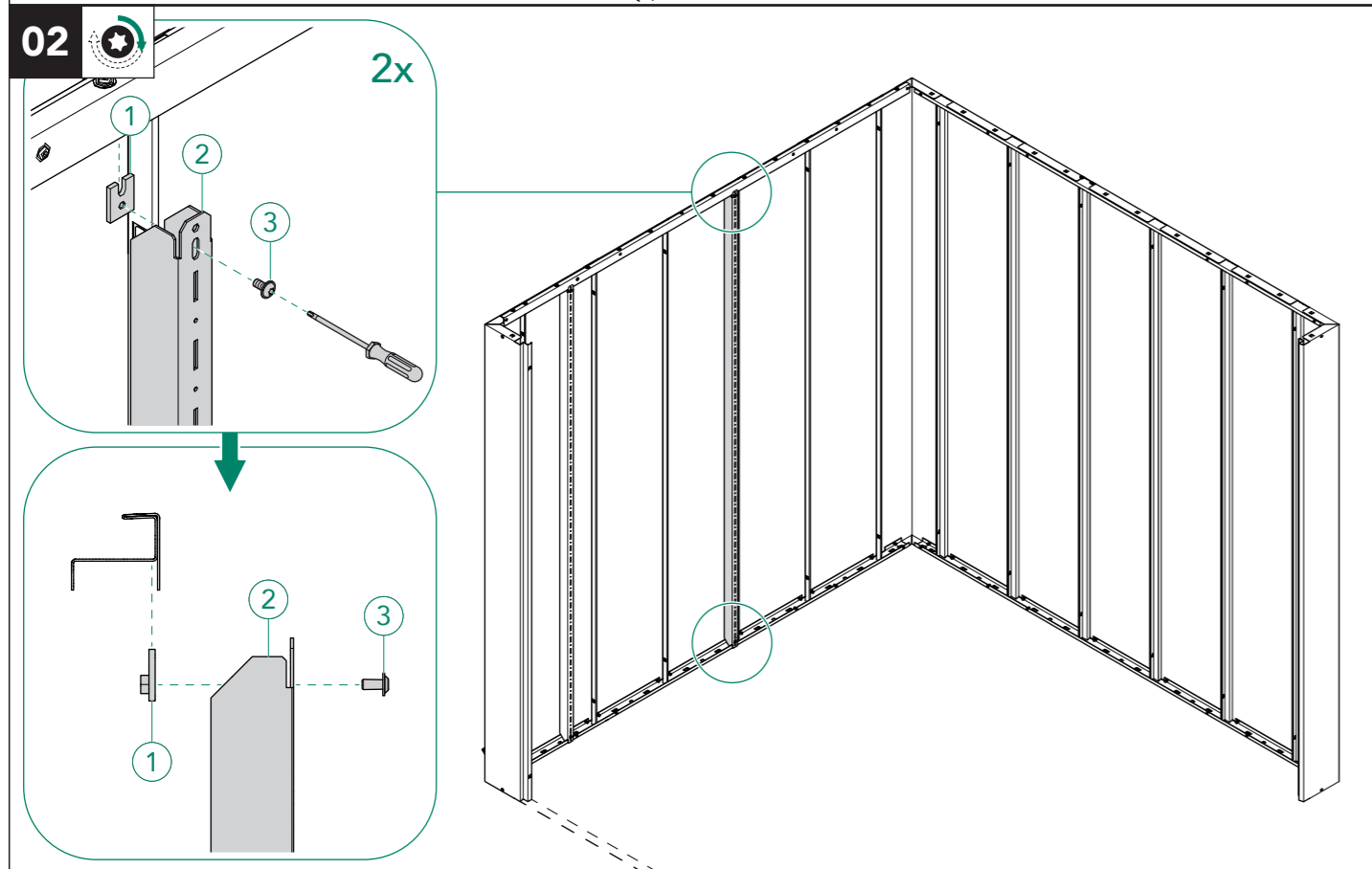
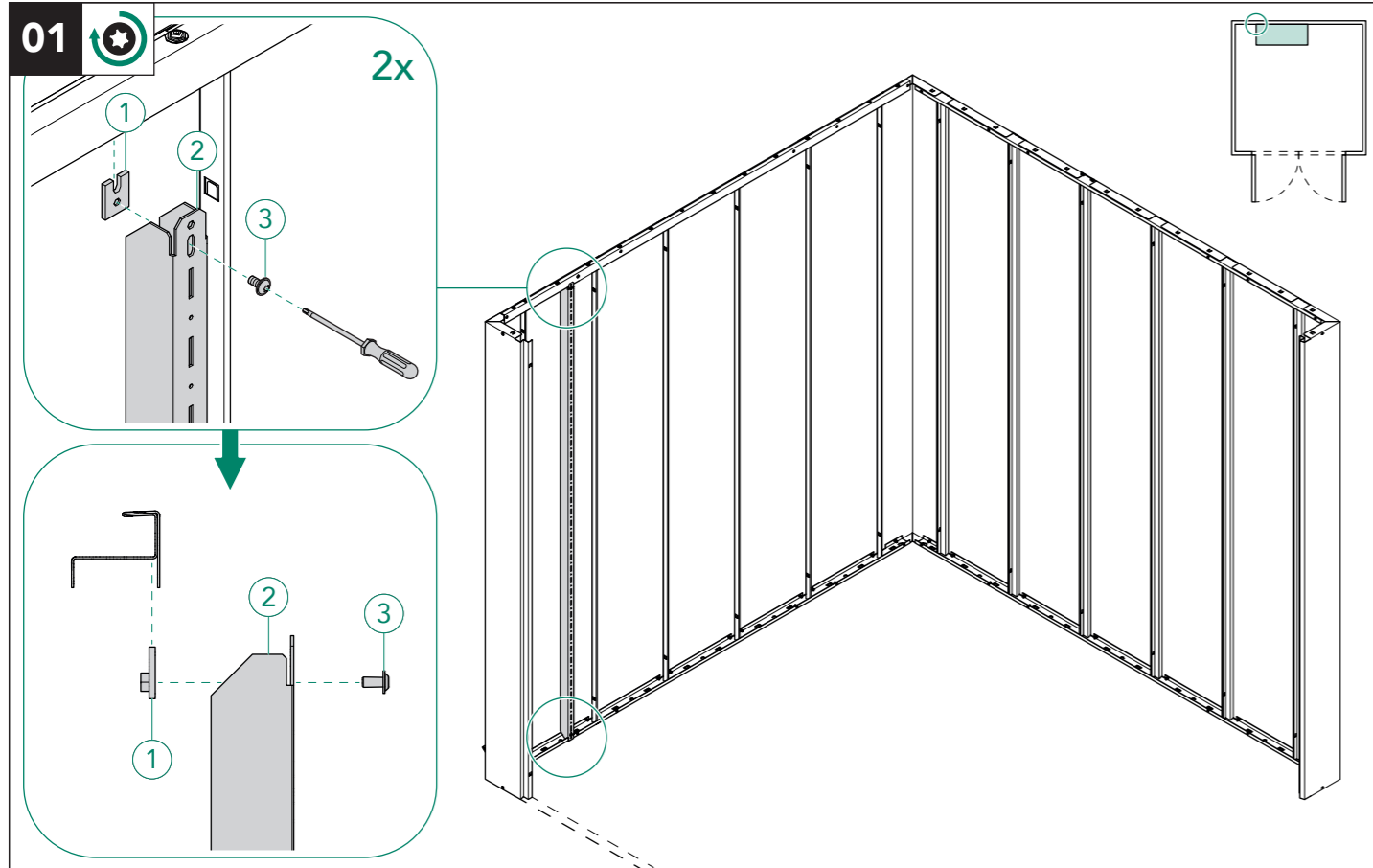
Notices

Maximale Belasung pro Regalboden: 20kg (in der Mitte)
Für bessere Verteilung der Gewichte die Böden weit auseinander montieren.
Die größere Gewichte weiter unten platzieren.
Die Steher können alternativ auch mit den selbstschneidenden Schrauben montiert werden.

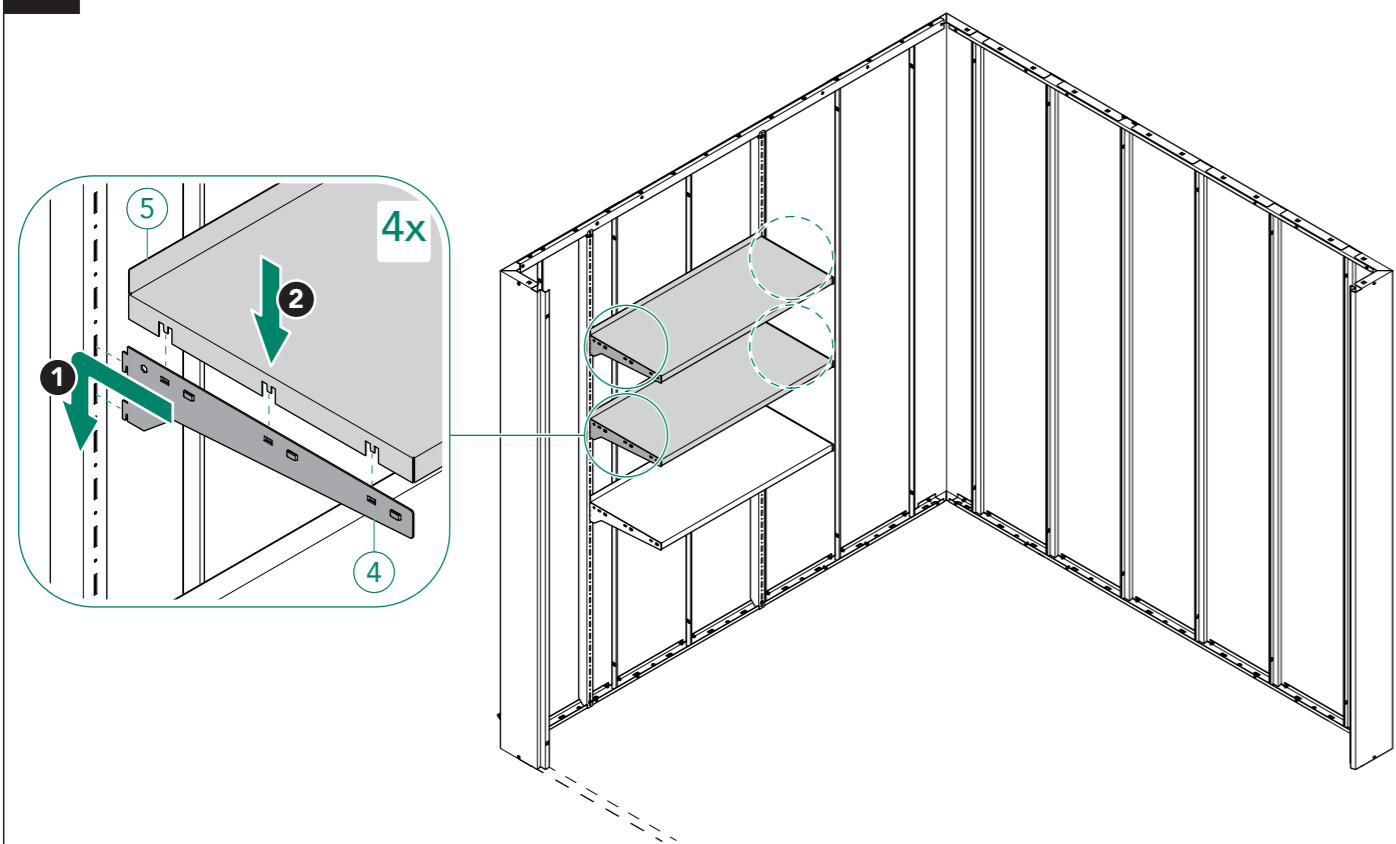


Werkzeug / Tools

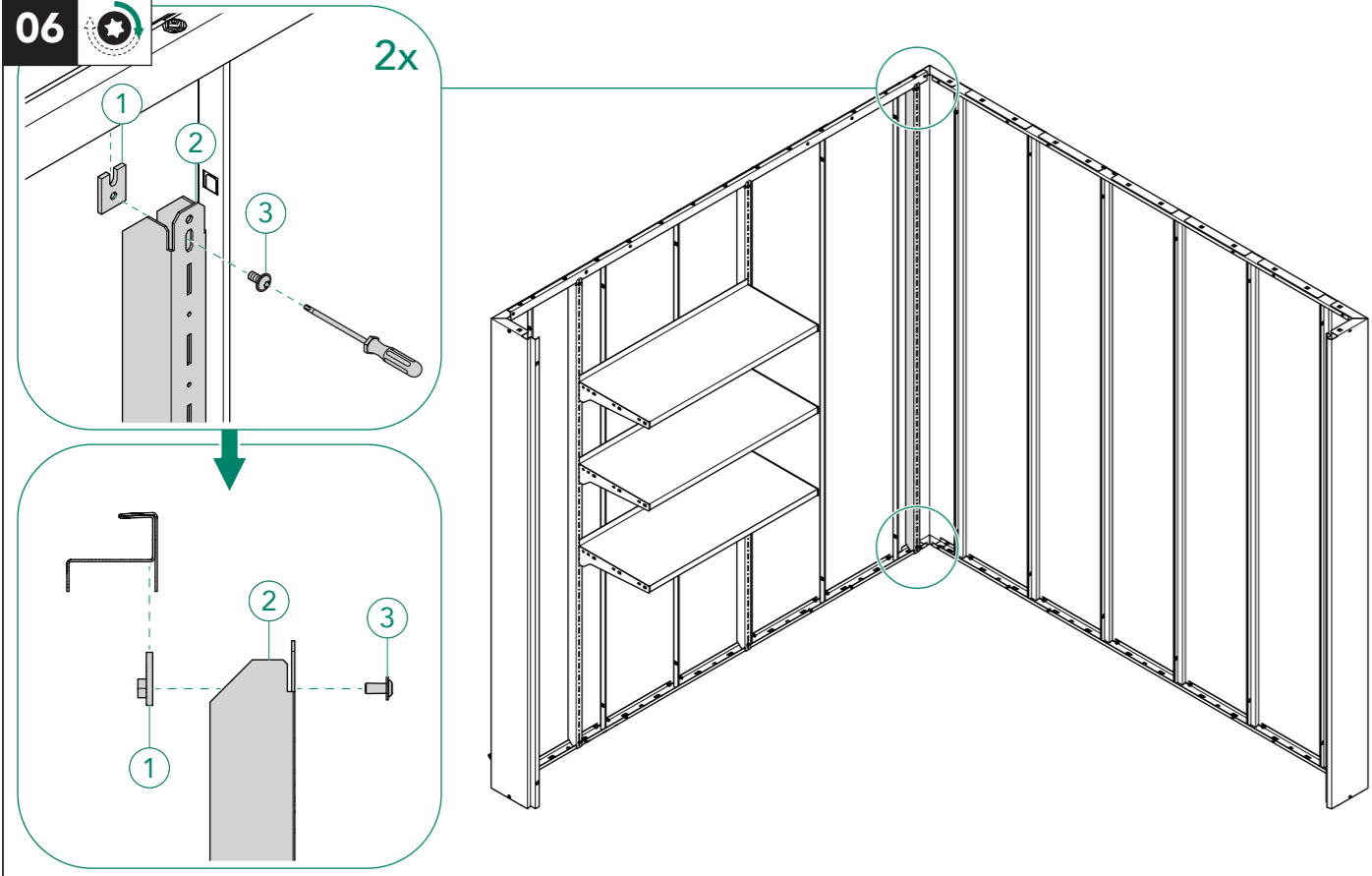
- A Schraubendreher (Torx) / Torx screwdriver
- B Schraubendreher (Kreuz) / Crosshead screwdriver



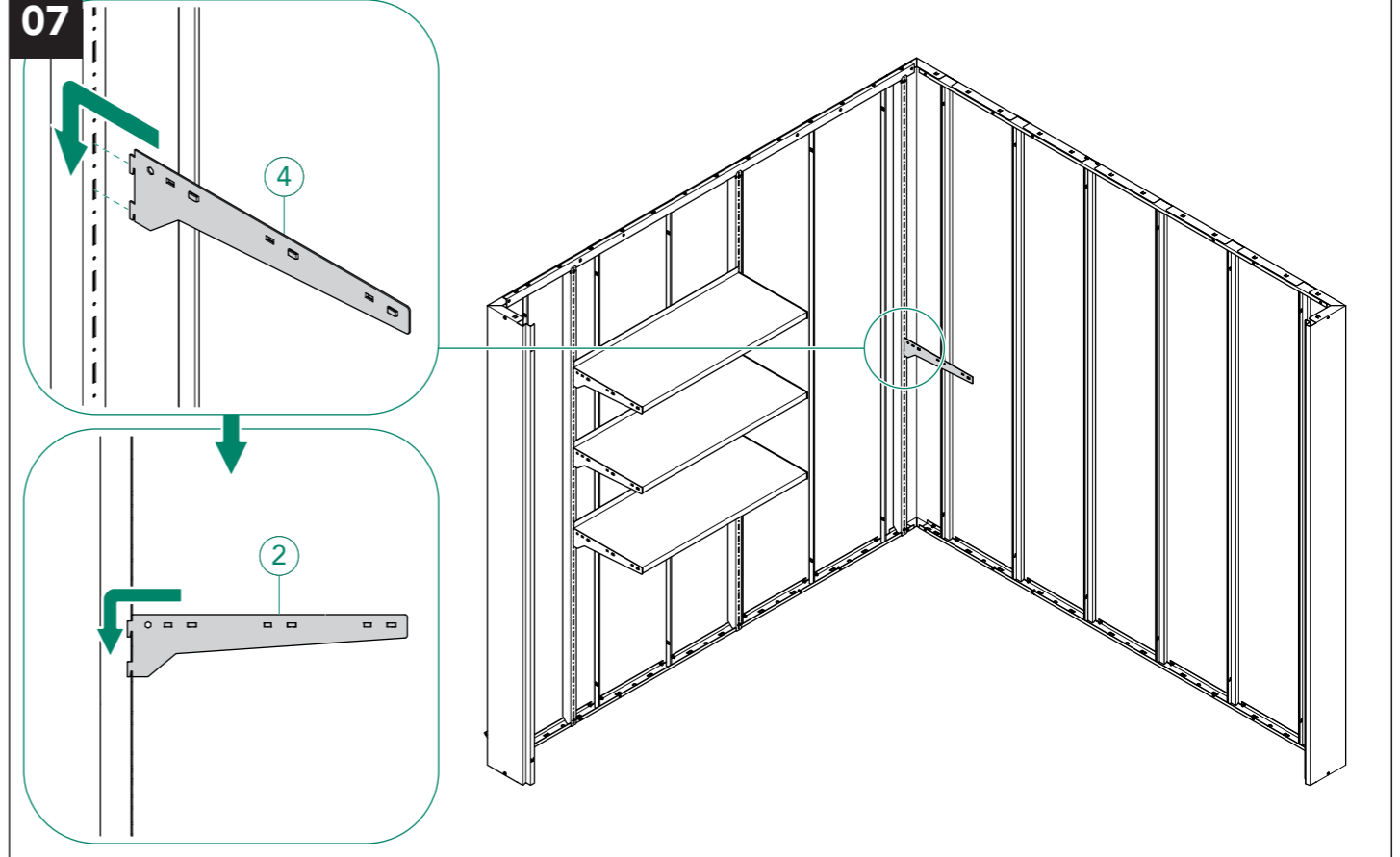
05



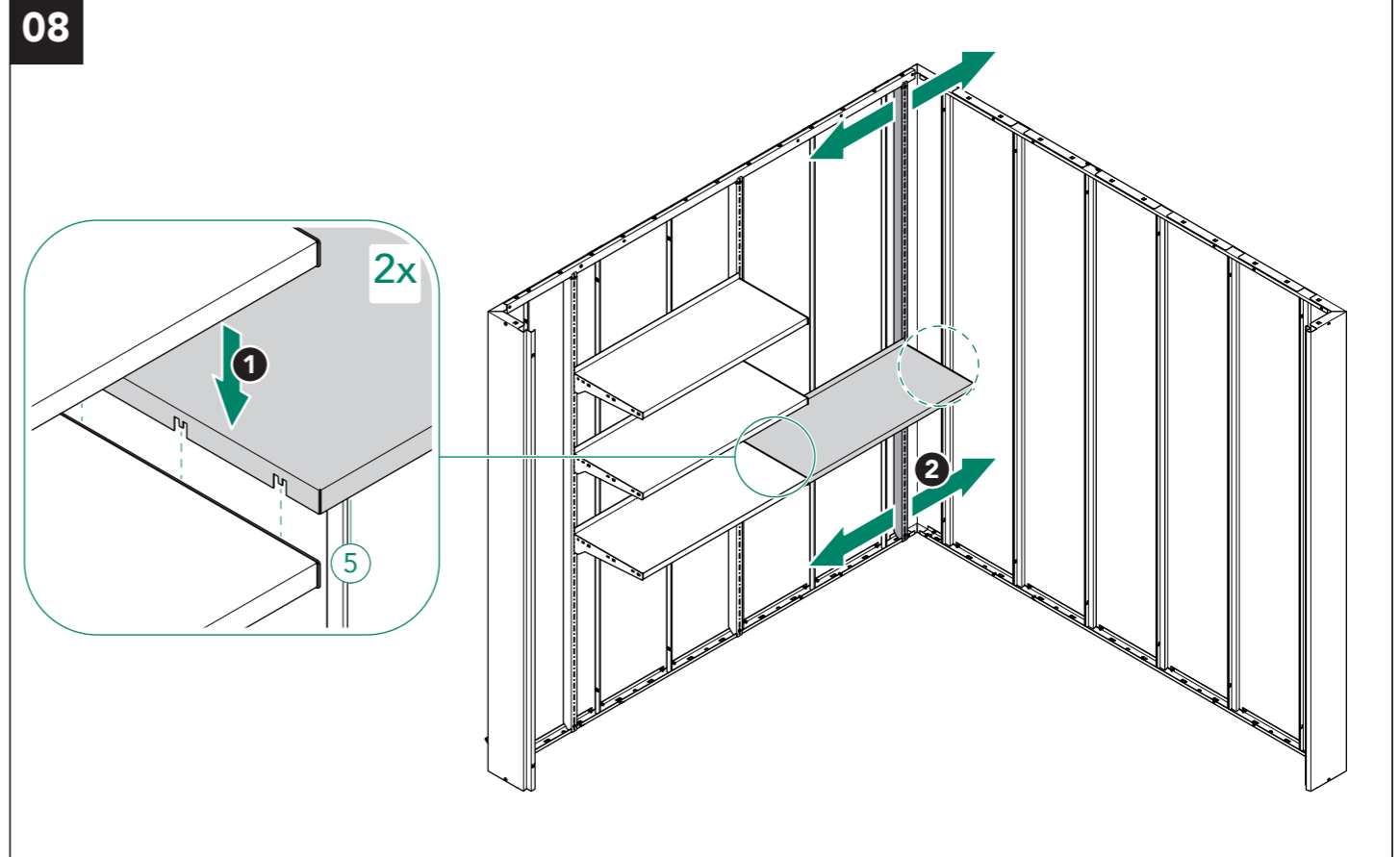
06

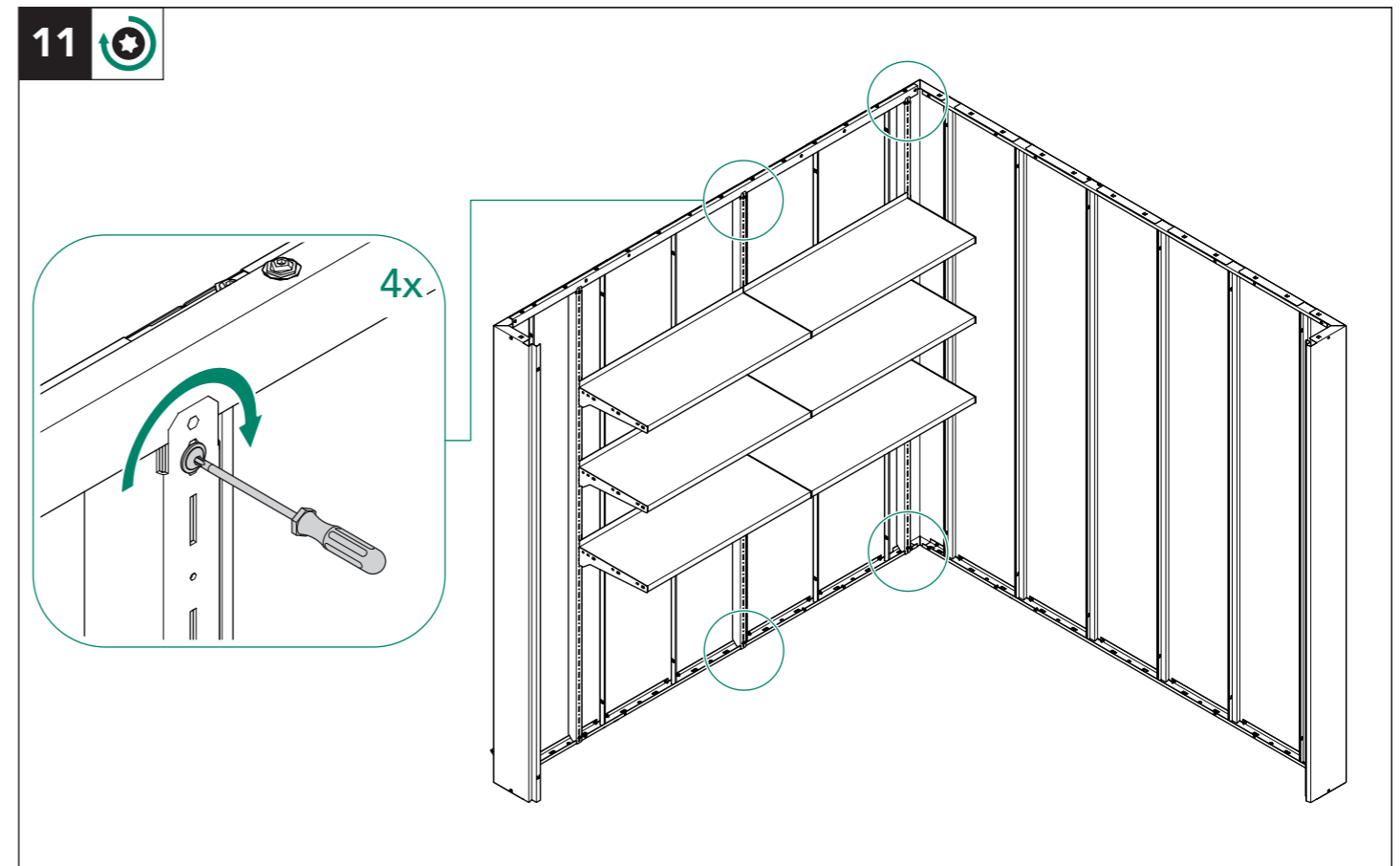
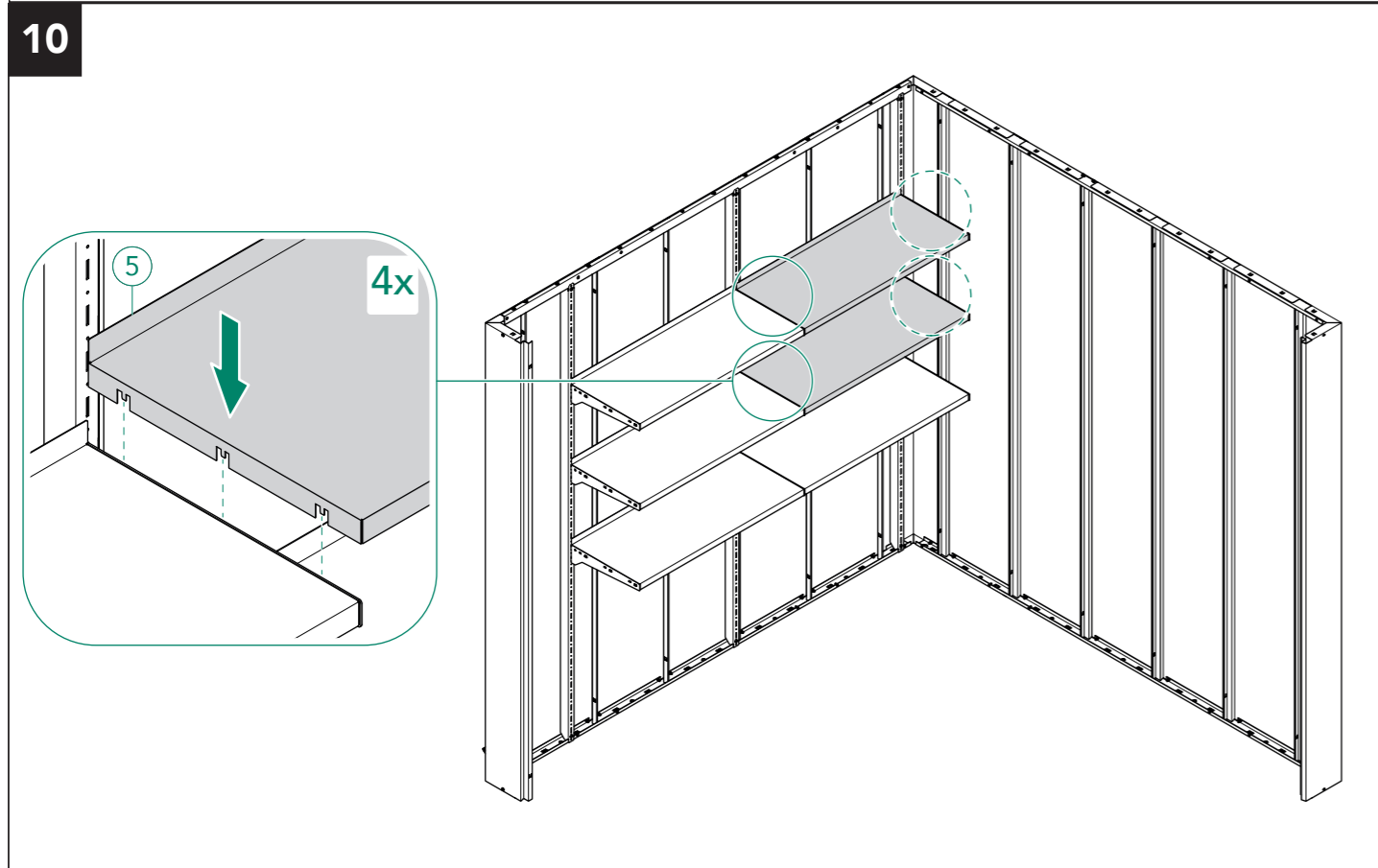
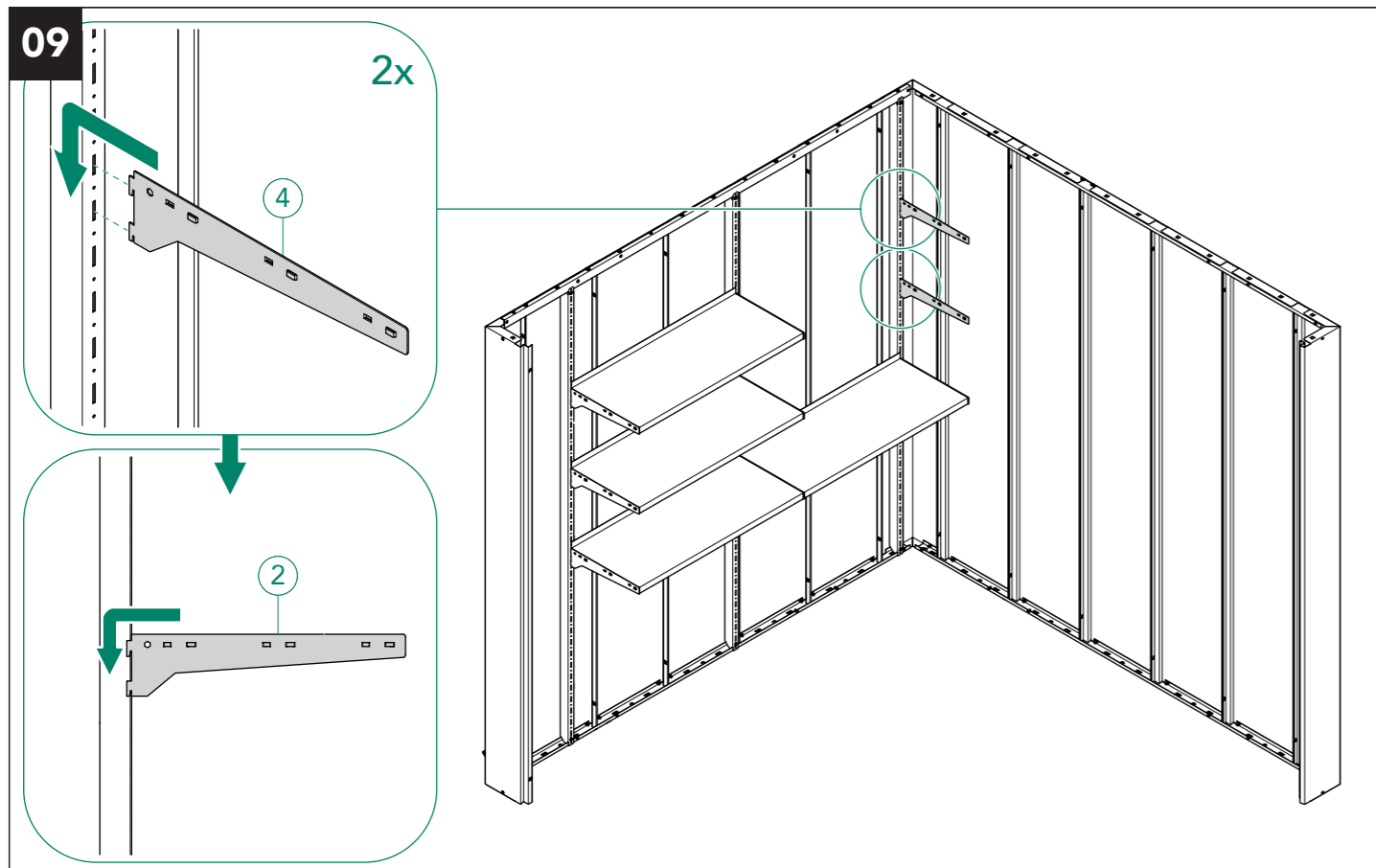


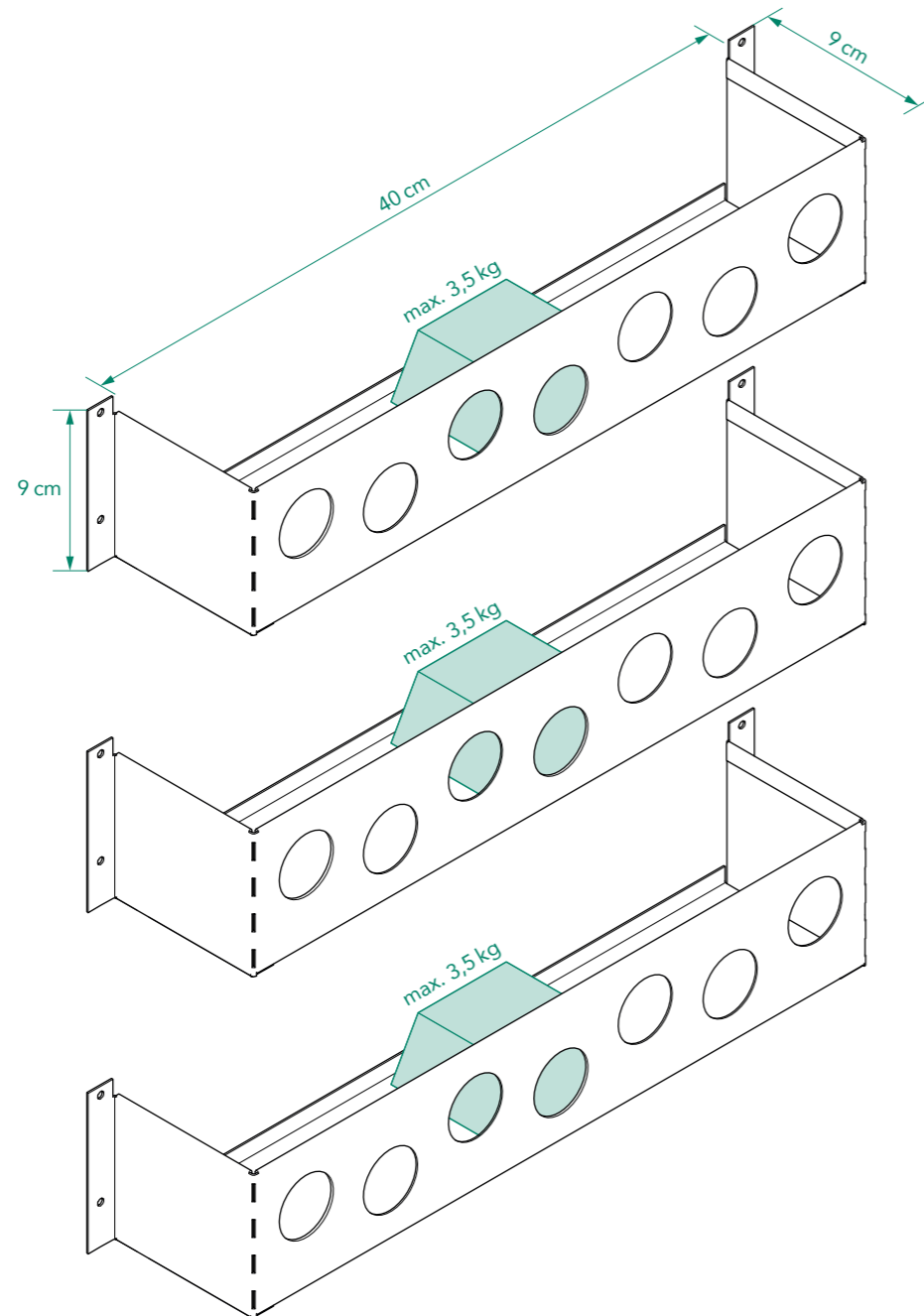
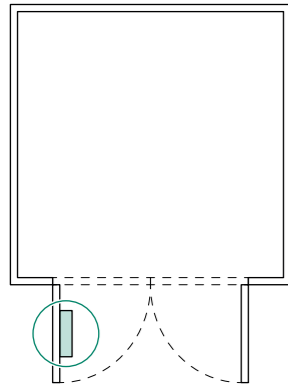
07



08





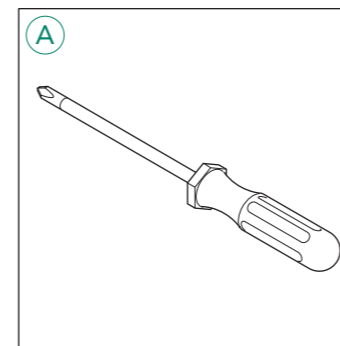
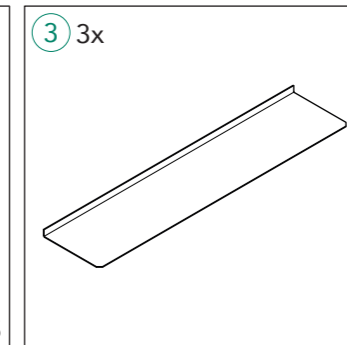
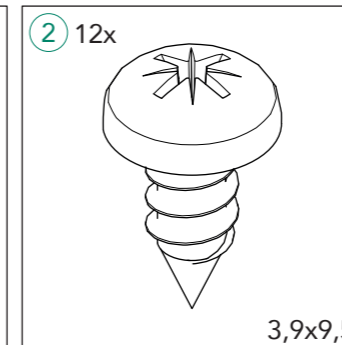
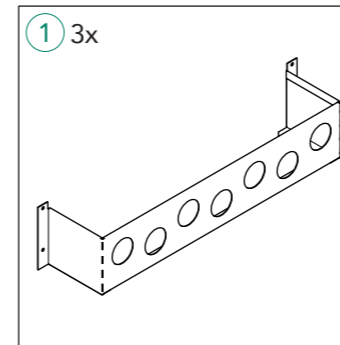


Hinweise

Maximal Belastung: 3,5kg pro Regal
Maximal 3 Regale an der Tür mopntieren.

Notices

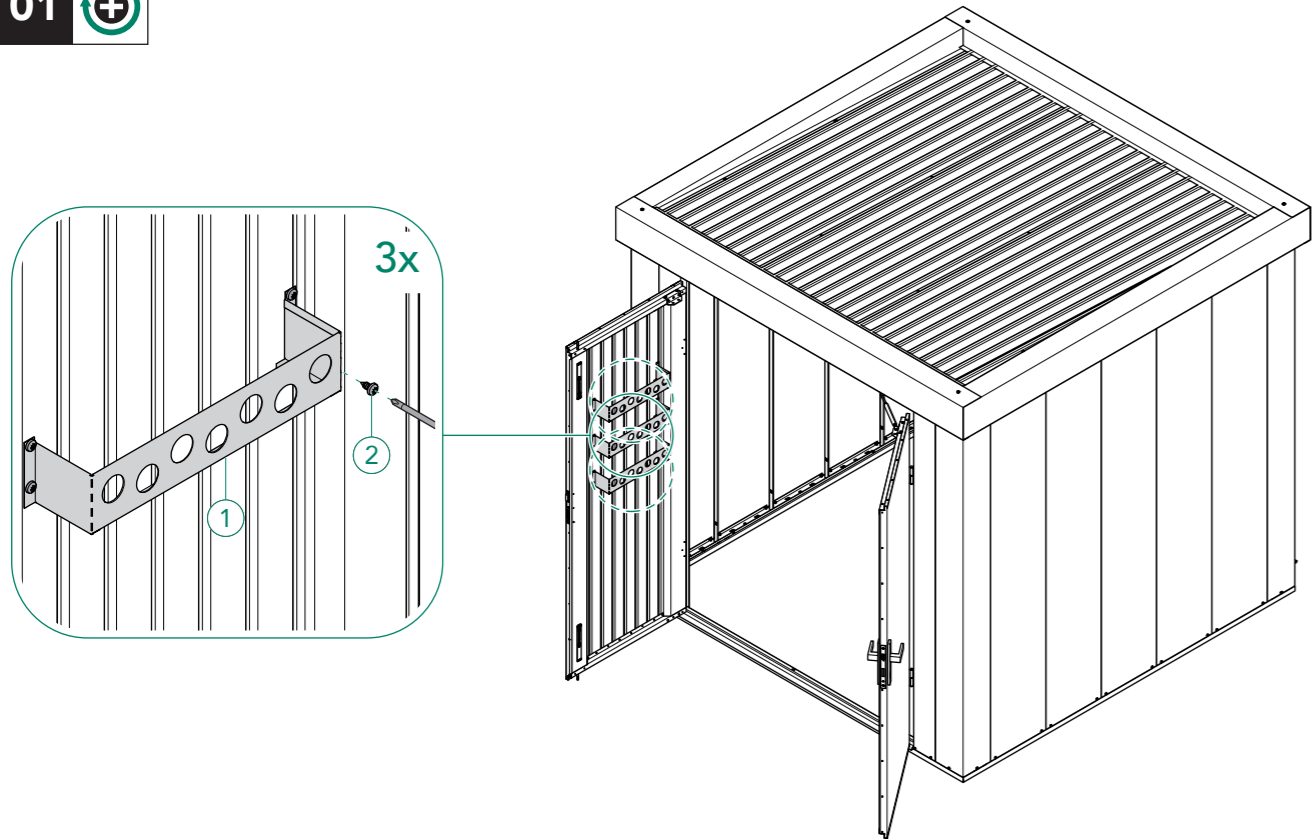
Maximal Belastung: 3,5kg pro Regal
Maximal 3 Regale an der Tür mopntieren.



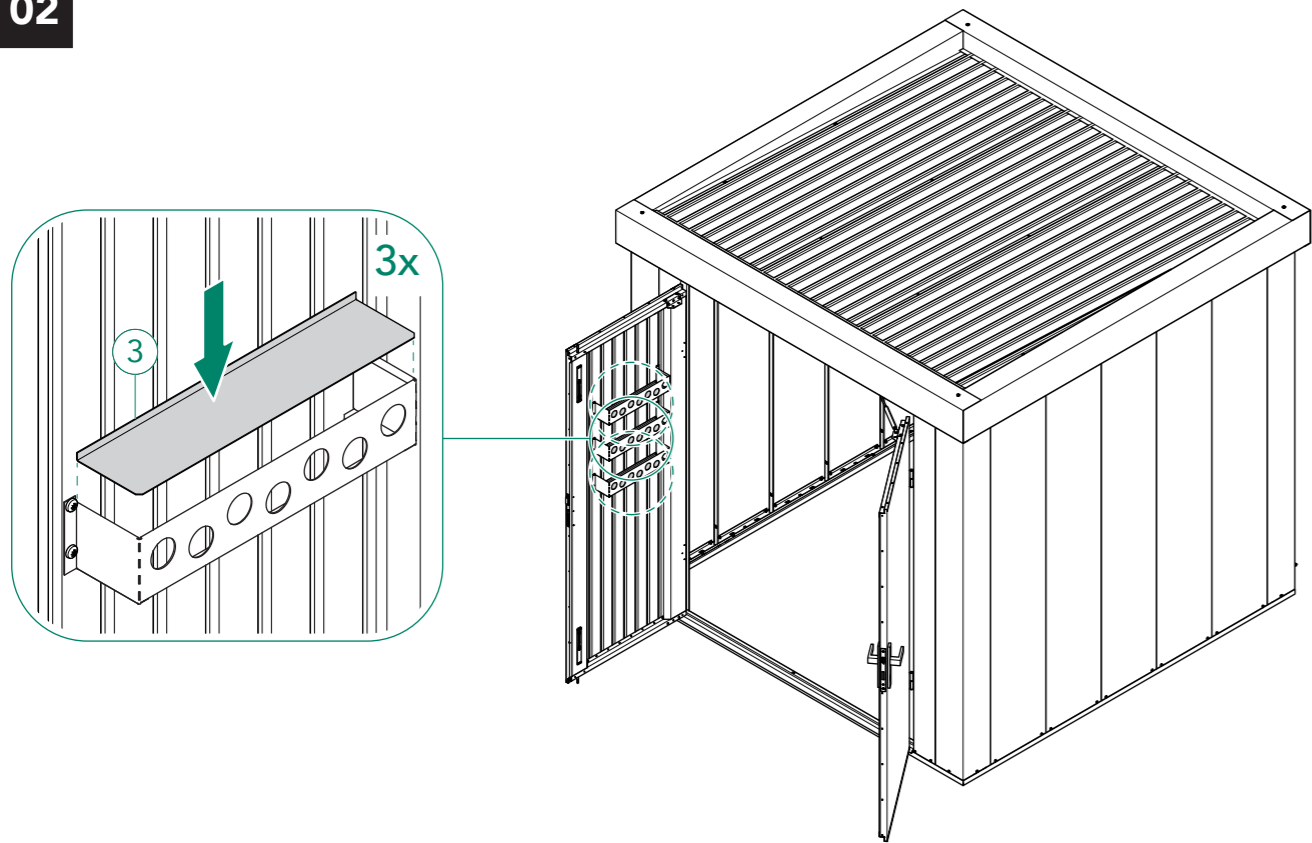
Werkzeug / Tools

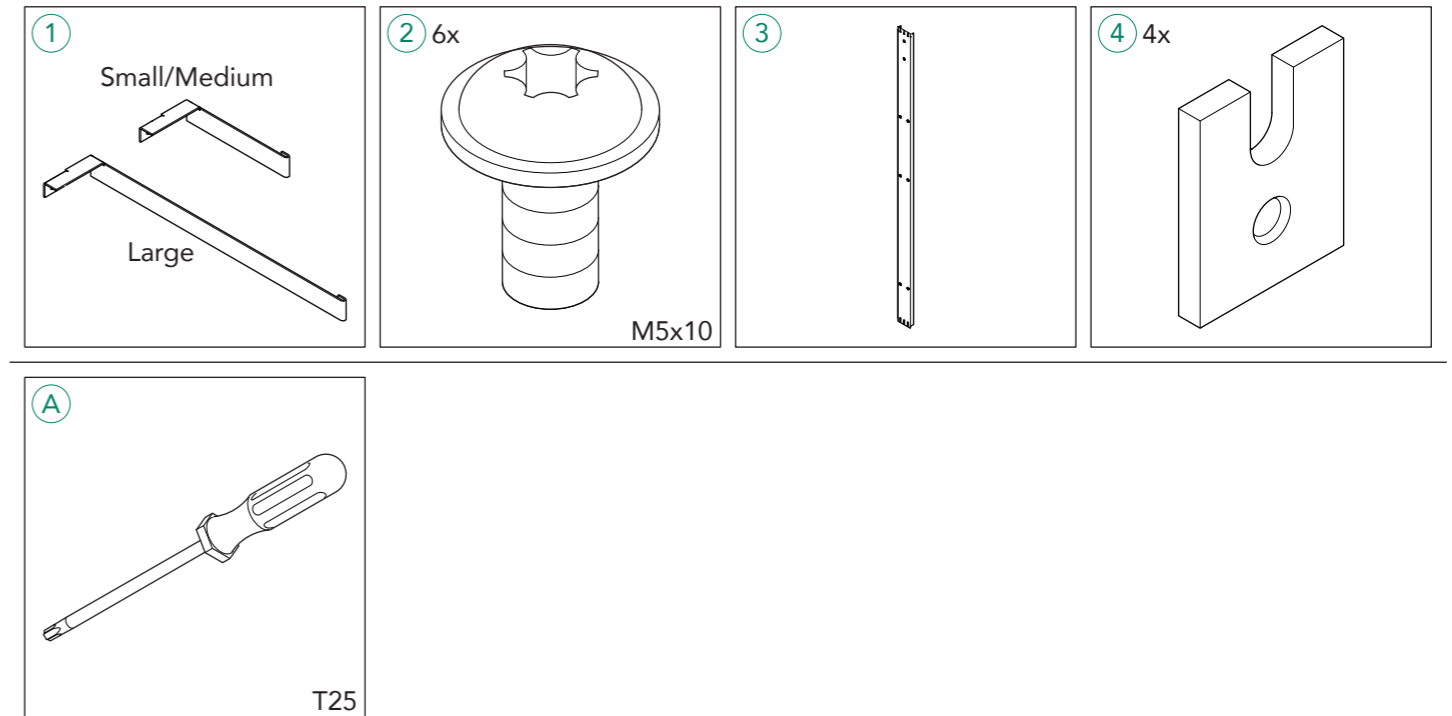
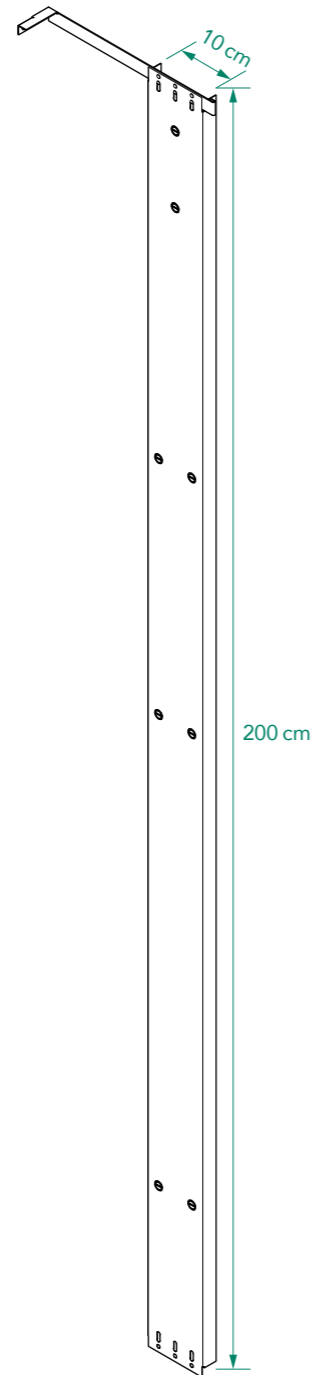
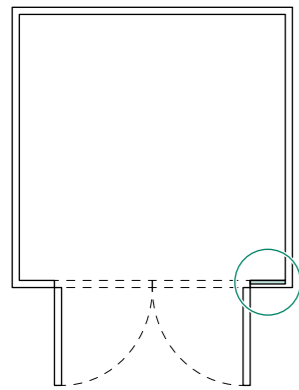
Ⓐ Schraubendreher (Kreuz) / Crosshead screwdriver

01 



02

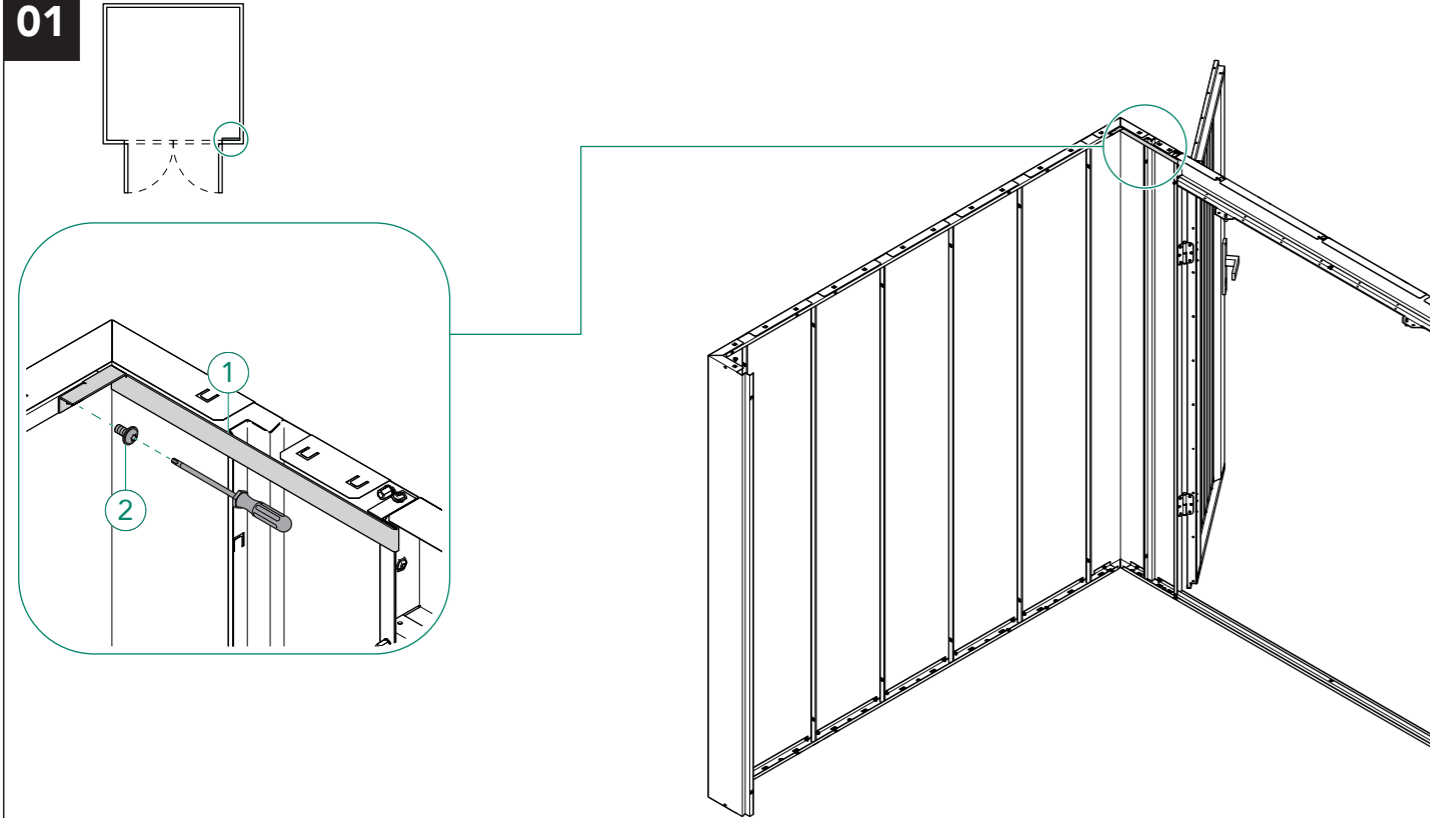




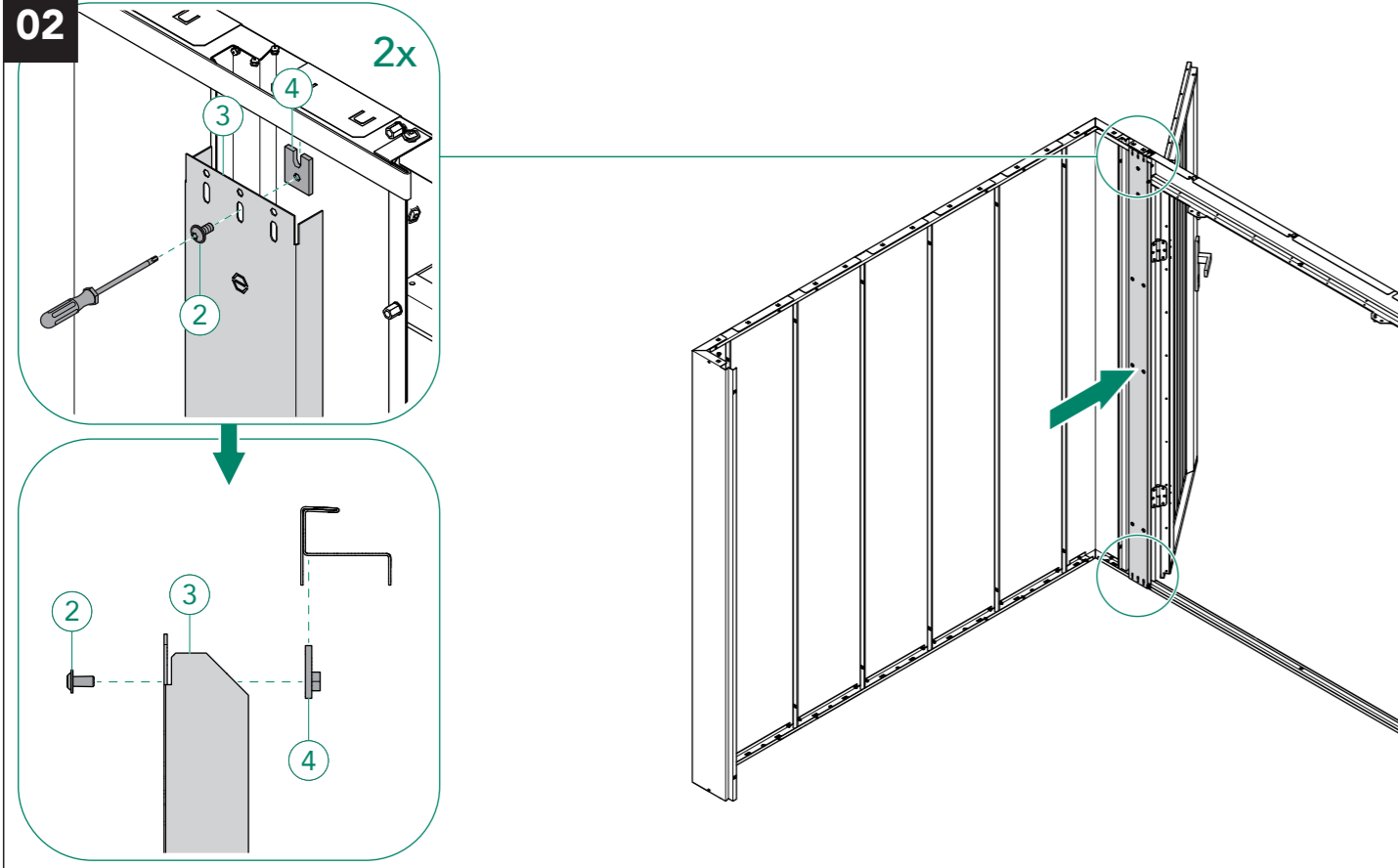
Werkzeug / Tools

- Ⓐ Schraubendreher (Torx) / Torx screwdriver

01



02



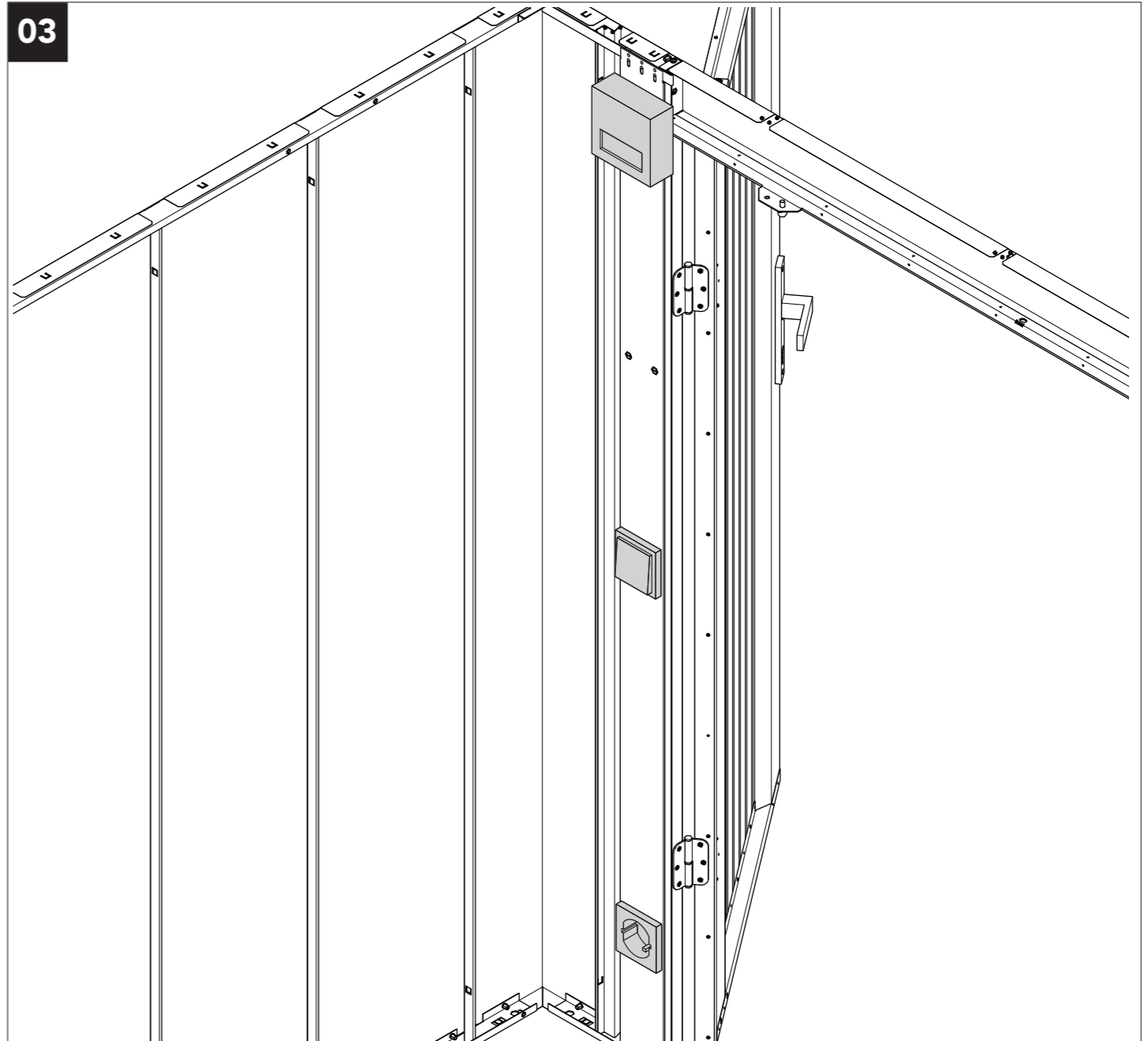
Hinweise

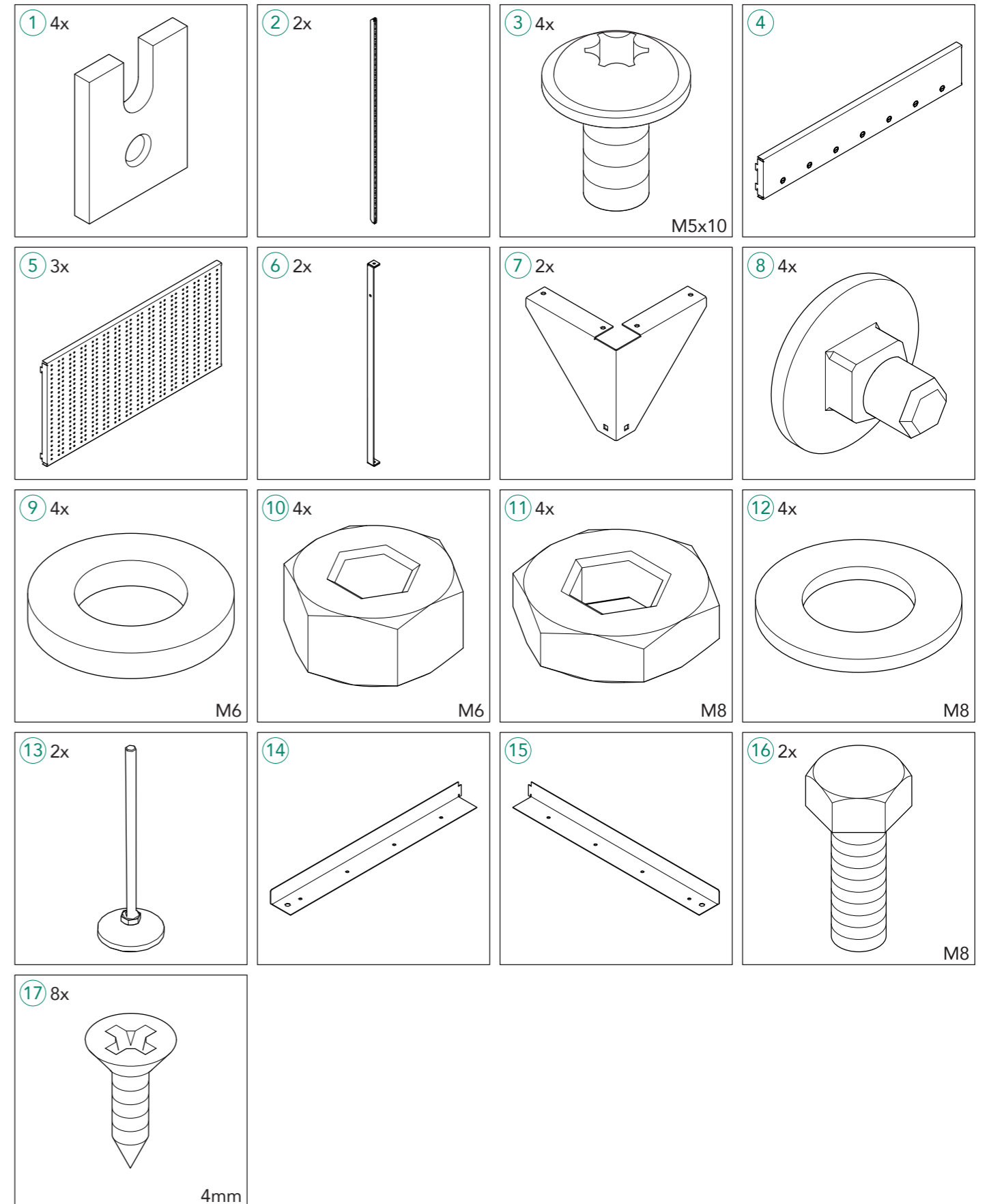
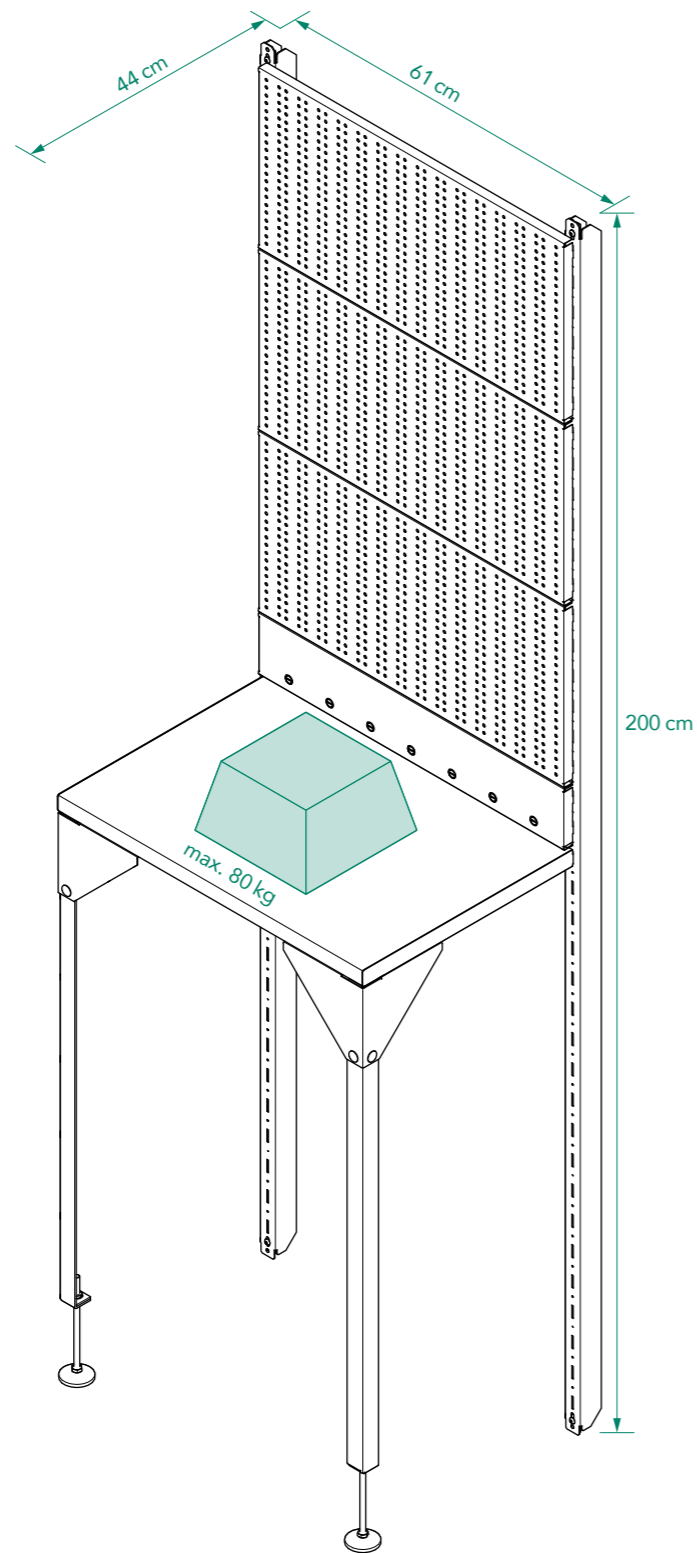
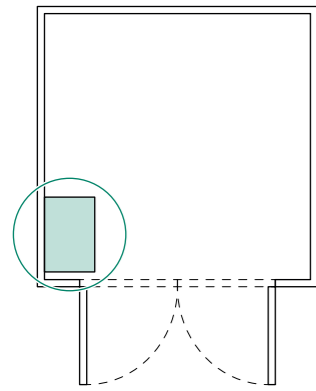
Das Panel dient als Vorbereitung für die Montage der Elektroinstallation.
Abgebildet ist ein Montagevorschlag der Elektroinstallation.
Das Material der Elektroinstallation ist nicht im Lieferumfang enthalten.
Verkabelung nur durch geschultes Fachpersonal.

Notices

Das Panel dient als Vorbereitung für die Montage der Elektroinstallation.
Abgebildet ist ein Montagevorschlag der Elektroinstallation.
Das Material der Elektroinstallation ist nicht im Lieferumfang enthalten.
Verkabelung nur durch geschultes Fachpersonal.

03



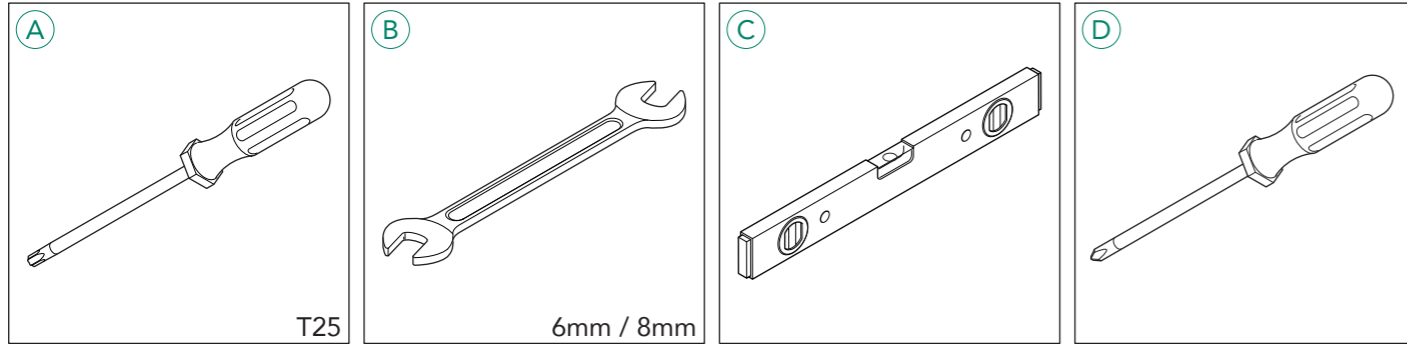


Hinweise

Maximale Belastung: 80kg (in der Mitte)
Die Arbeitsfläche ist höhenverstellbar.

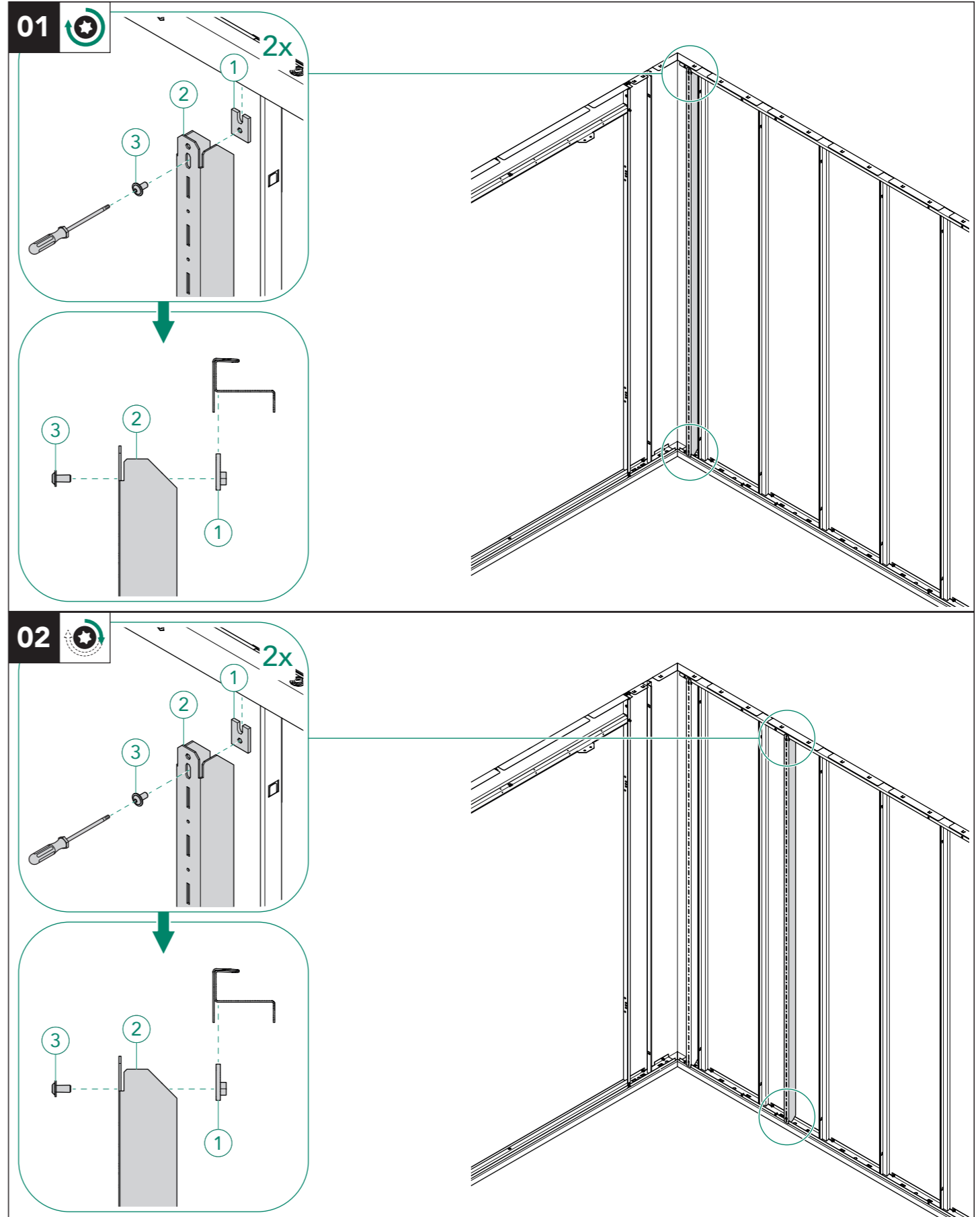
Notices

Maximale Belastung: 80kg (in der Mitte)
Die Arbeitsfläche ist höhenverstellbar.

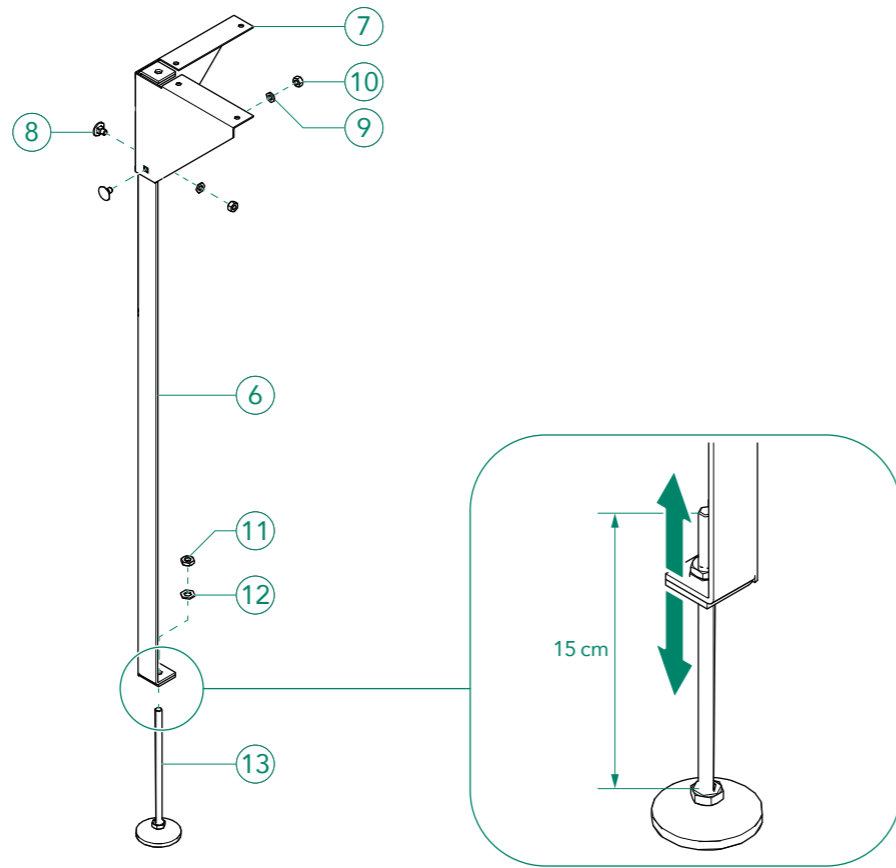


Werkzeug / Tools

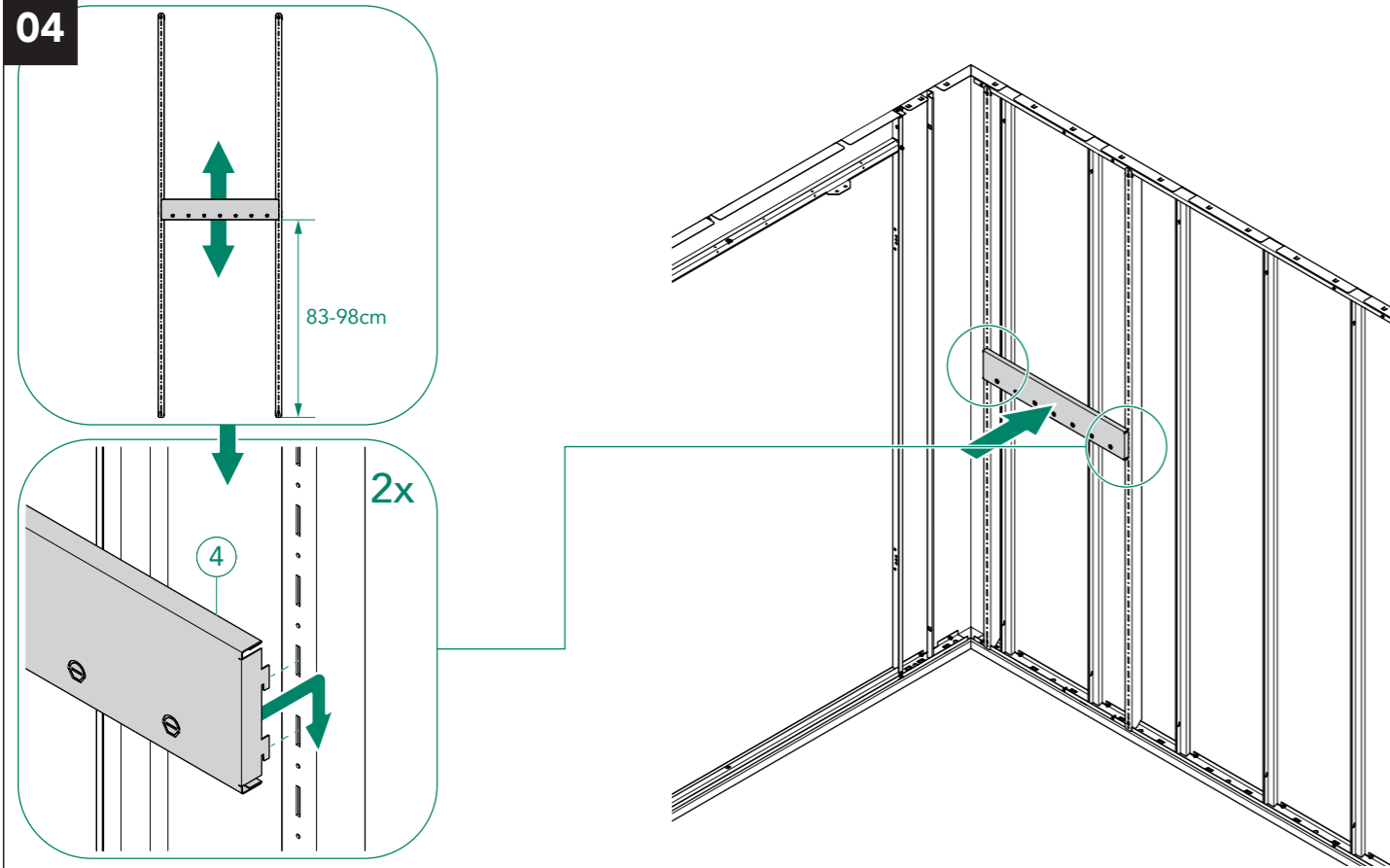
- A) Schraubendreher (Torx) / Torx screwdriver
- B) Schraubenschlüssel / Wrench
- C) Wasserwaage / Spirit level
- D) Schraubendreher (Kreuz) / Crosshead screwdriver



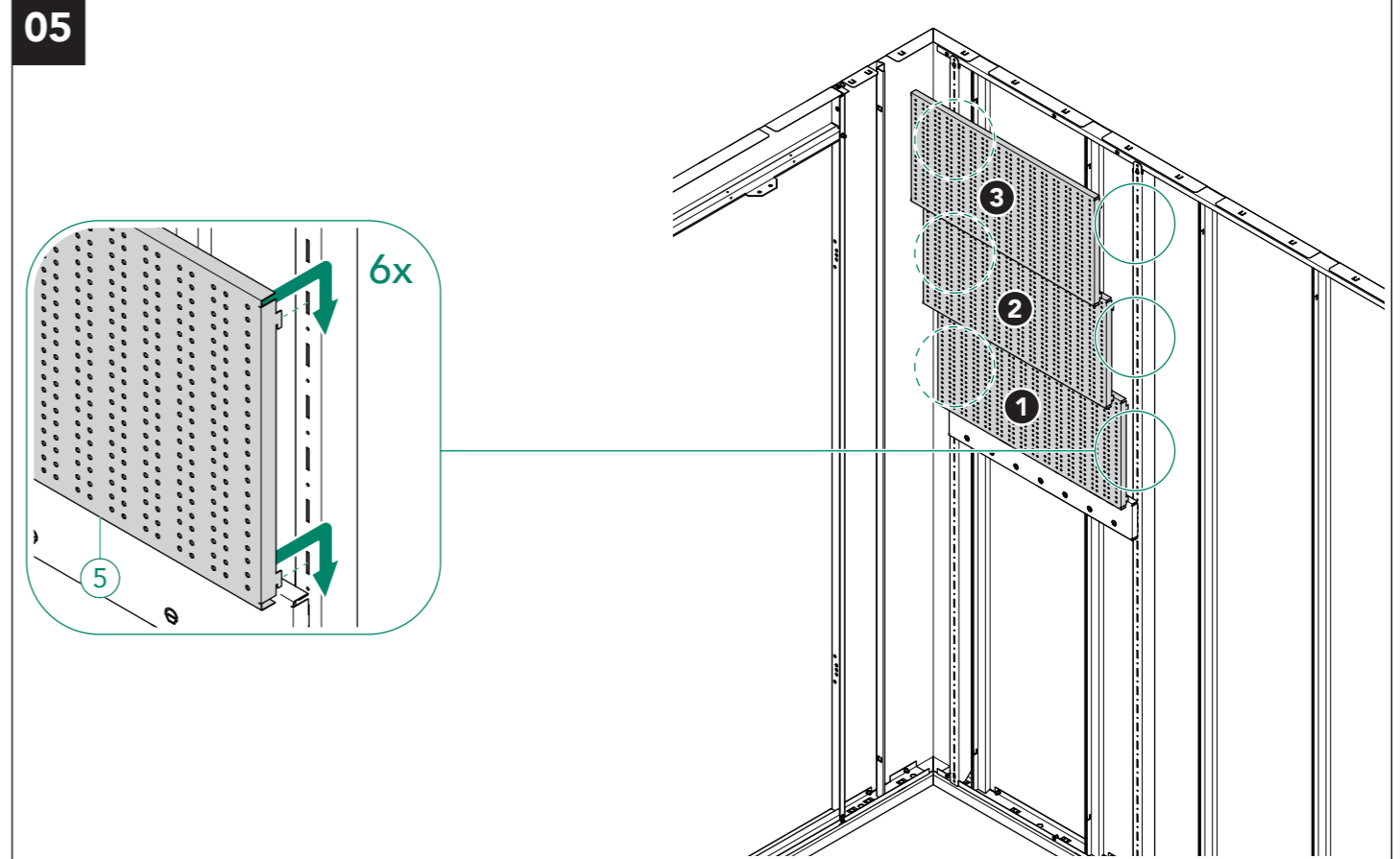
03  2x



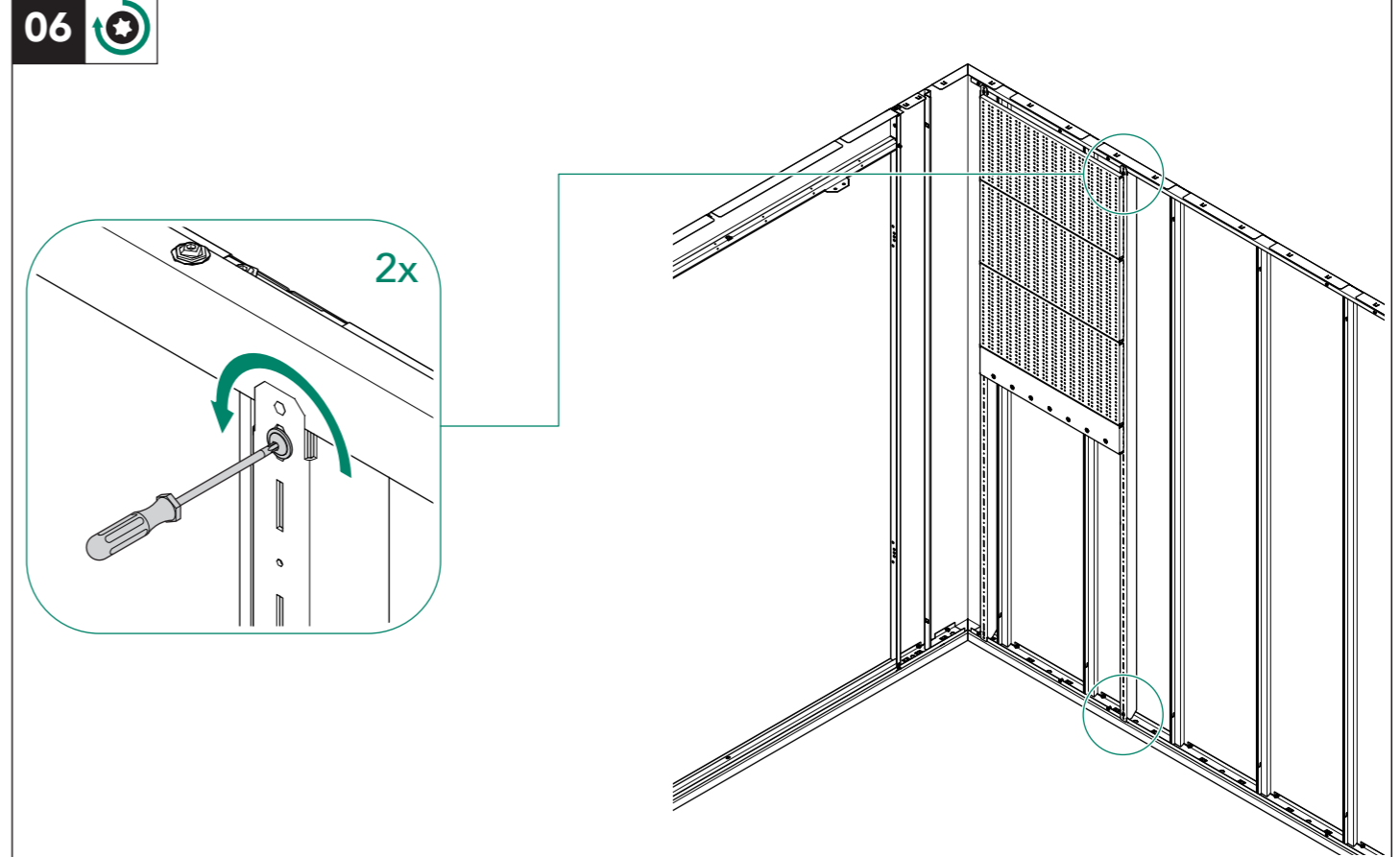
04



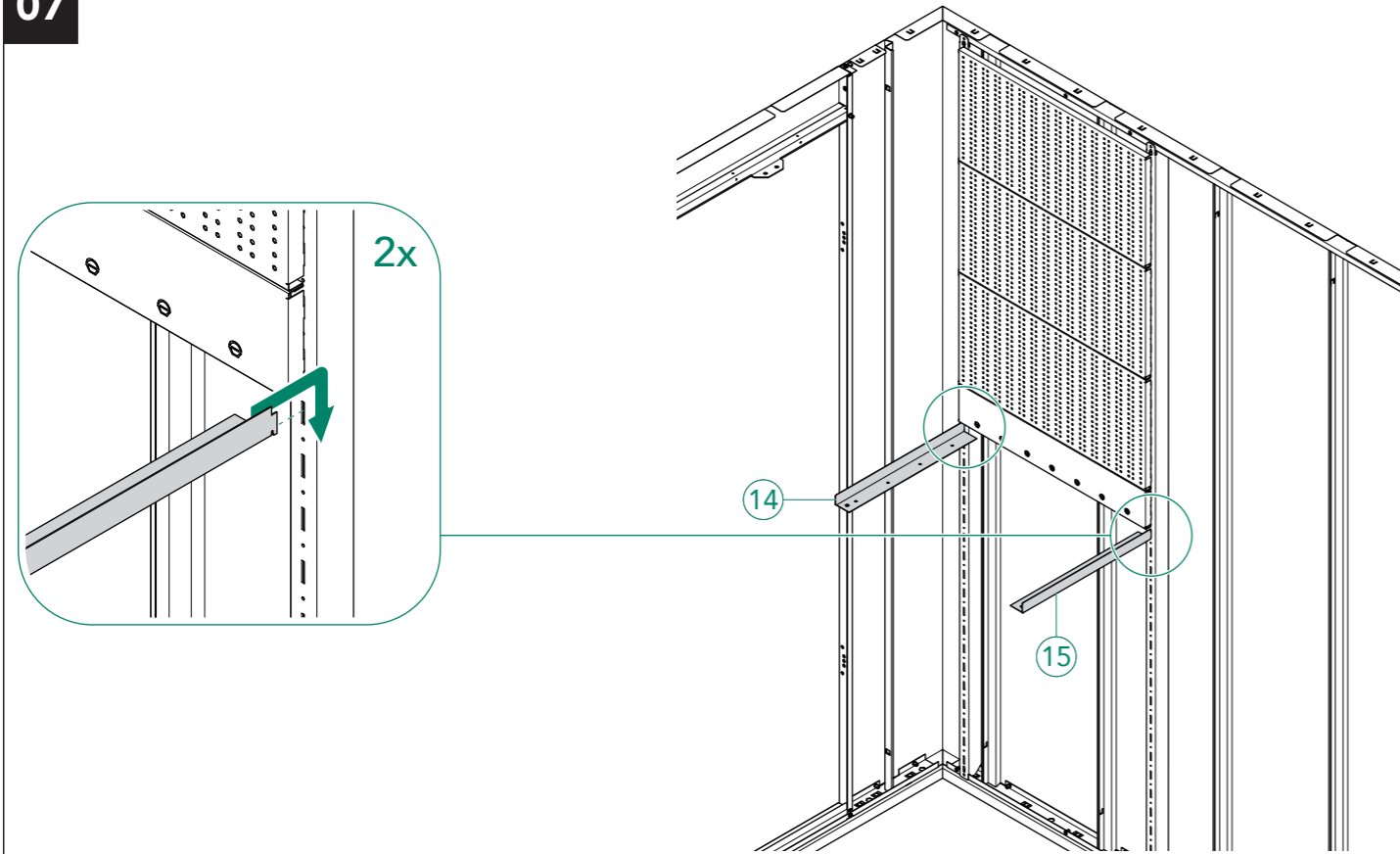
05



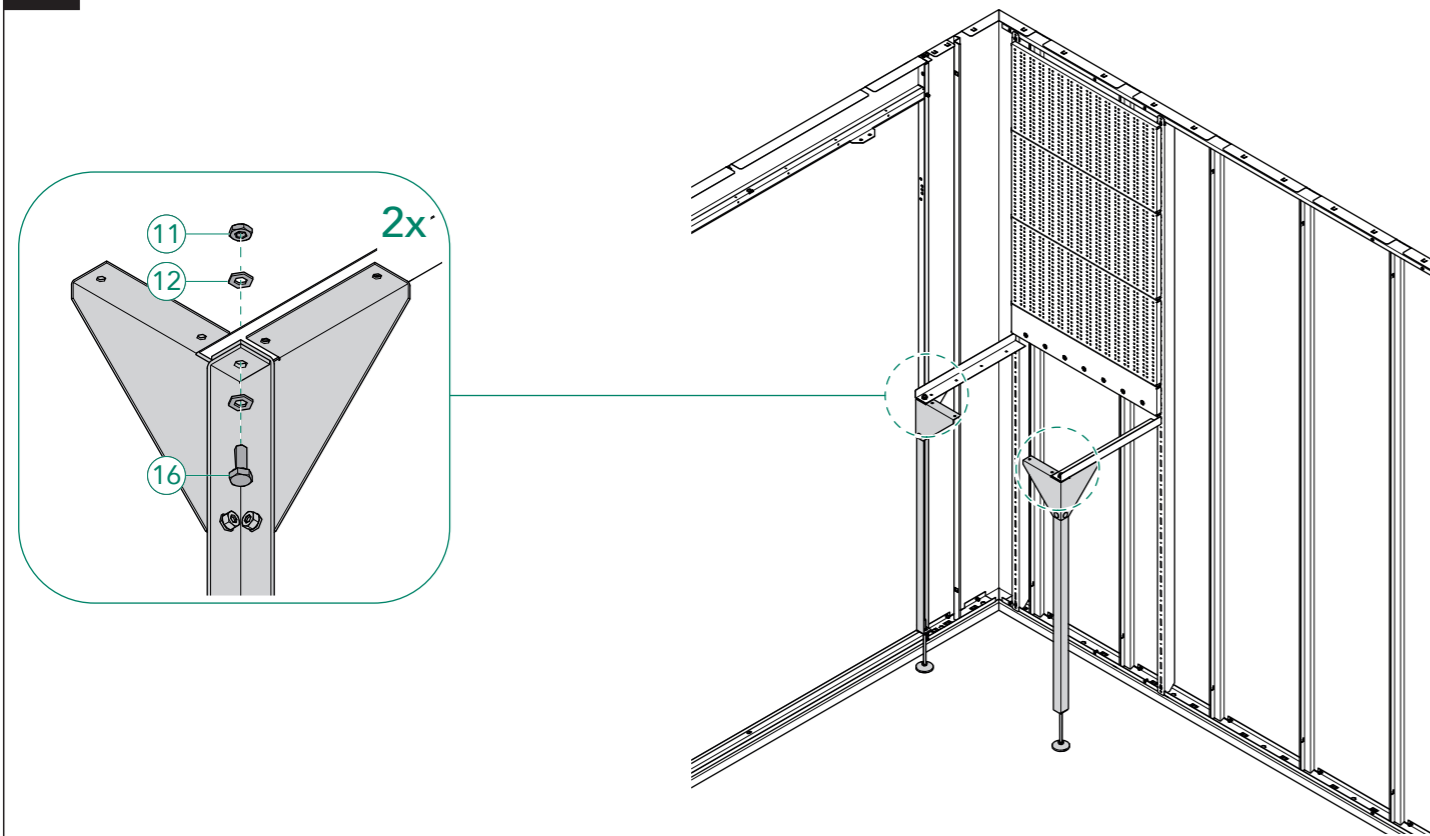
06 



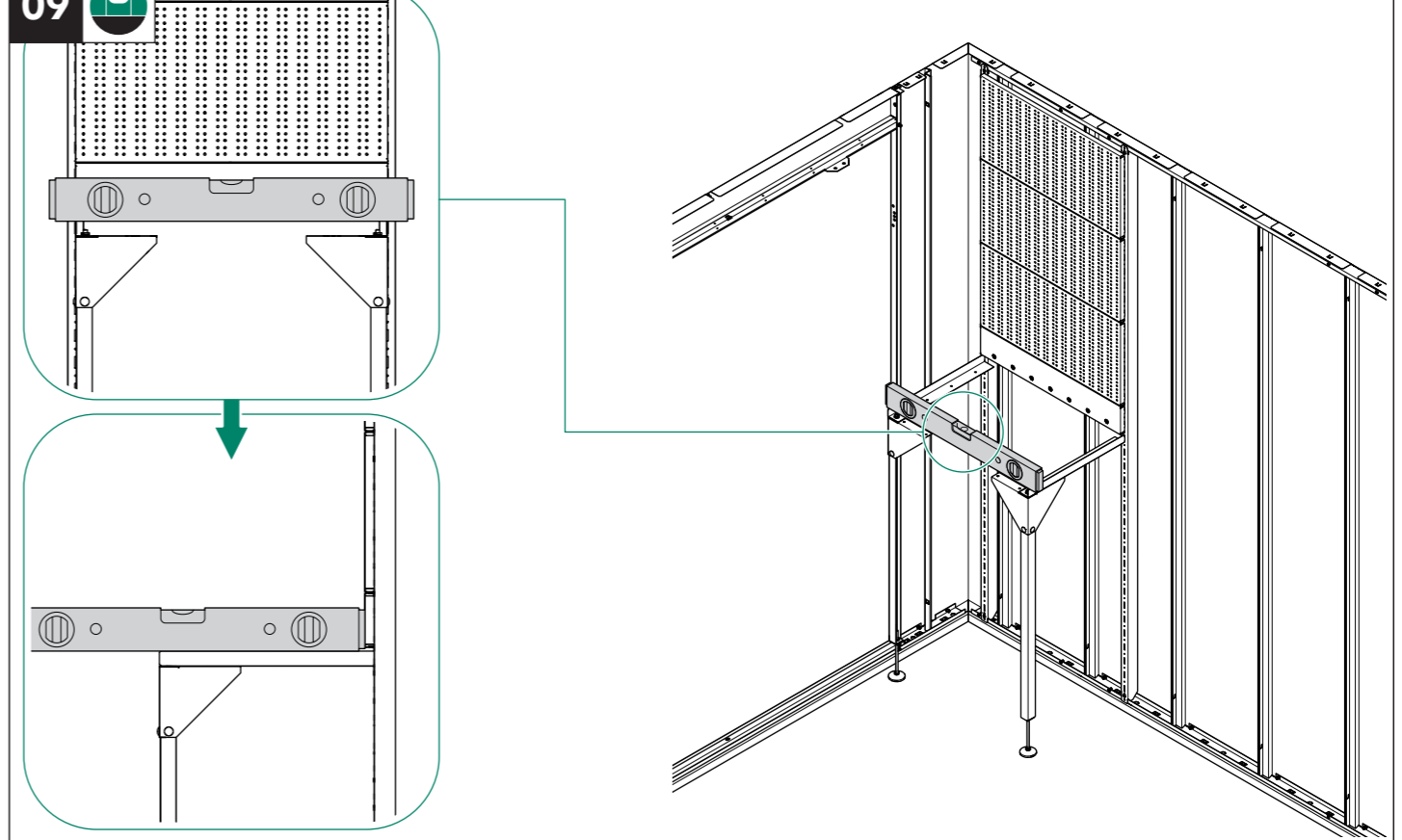
07



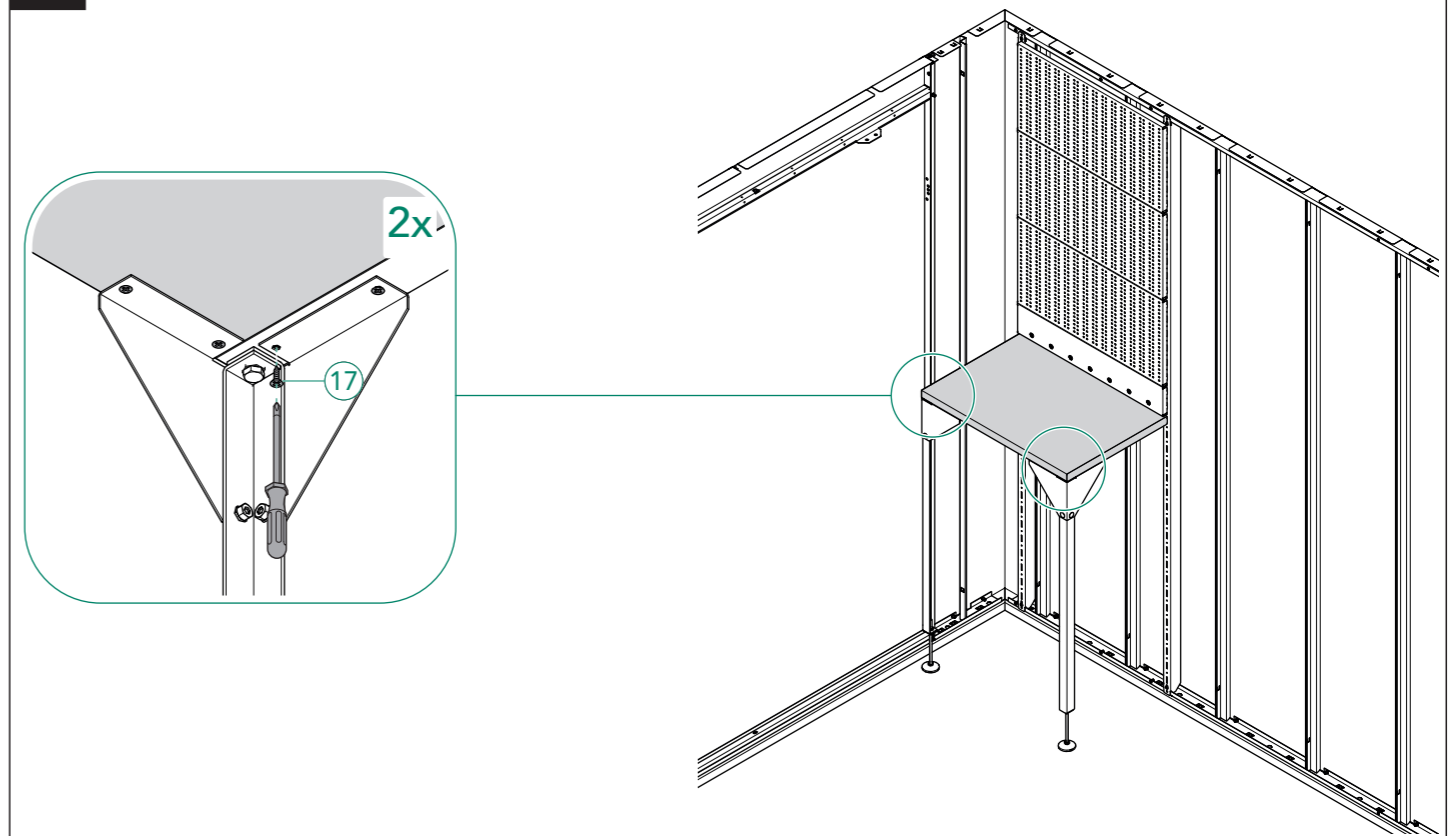
08



09



10



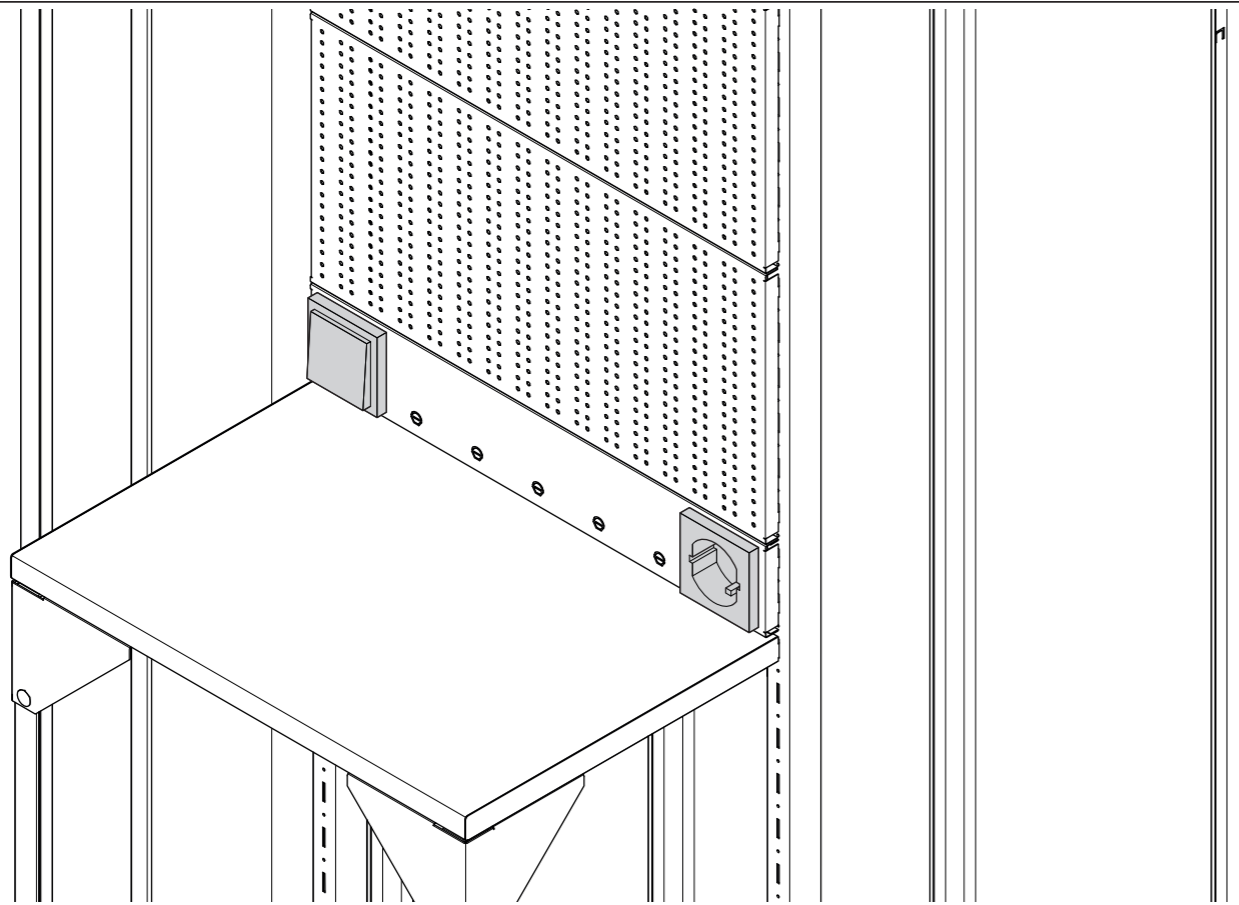
Hinweise

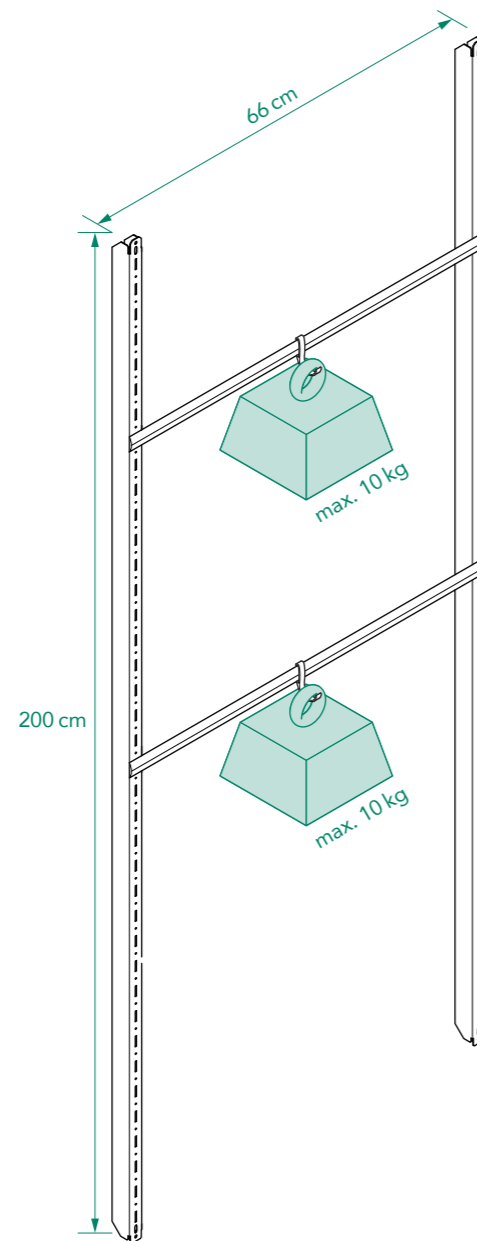
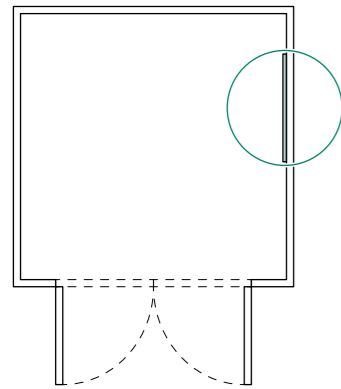
Das Panel dient als Vorbereitung für die Montage der Elektroinstallation.
Abgebildet ist ein Montagevorschlag der Elektroinstallation.
Das Material der Elektroinstallation ist nicht im Lieferumfang enthalten.
Verkabelung nur durch geschultes Fachpersonal.

Notices

Das Panel dient als Vorbereitung für die Montage der Elektroinstallation.
Abgebildet ist ein Montagevorschlag der Elektroinstallation.
Das Material der Elektroinstallation ist nicht im Lieferumfang enthalten.
Verkabelung nur durch geschultes Fachpersonal.

11



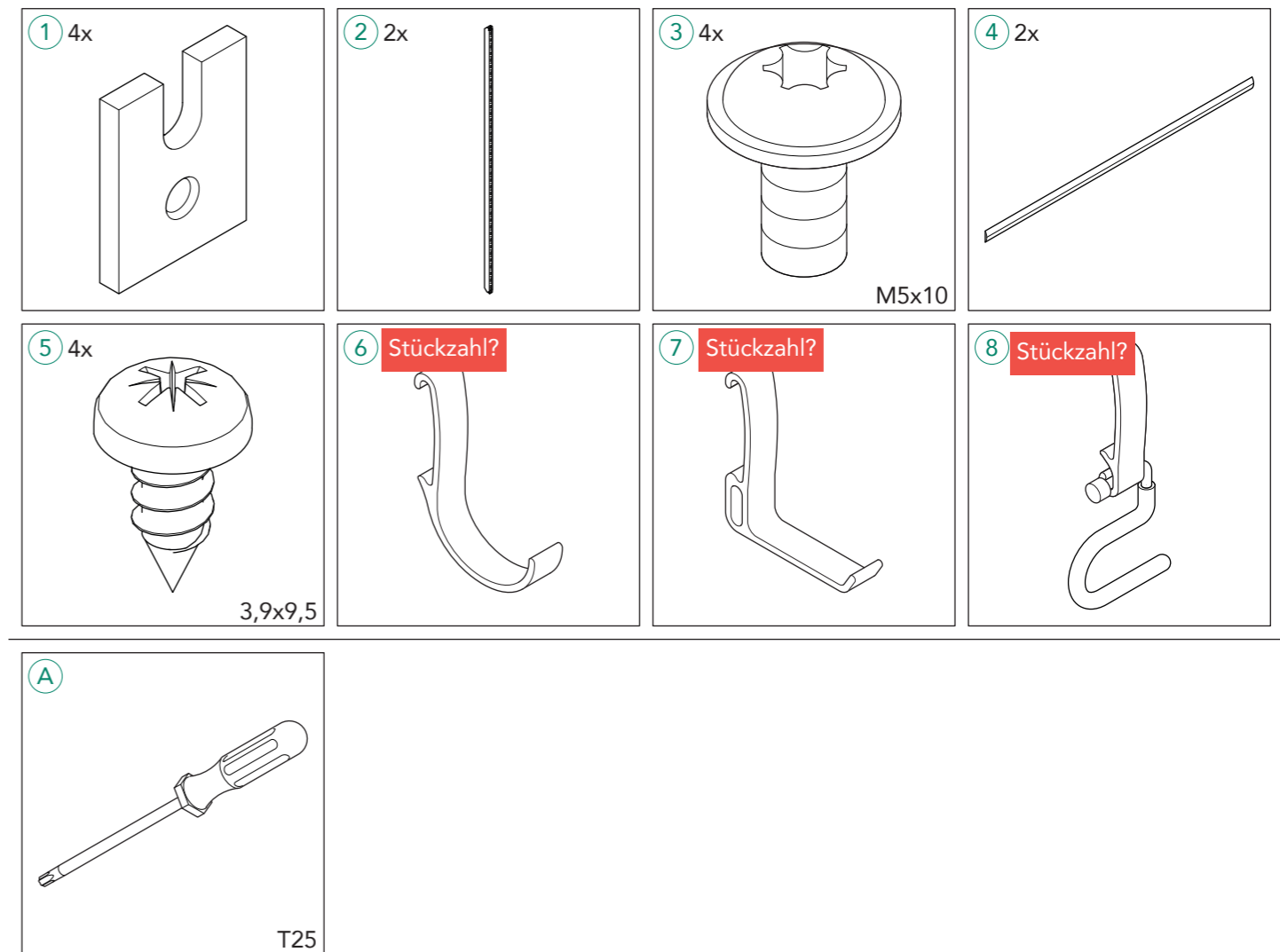


Hinweise

Maximale Belasung pro Querstrebe: 10kg (in der Mitte)
Für bessere Verteilung der Gewichte die Querstreben weit auseinander montieren.
Die größere Gewichte weiter unten platzieren.

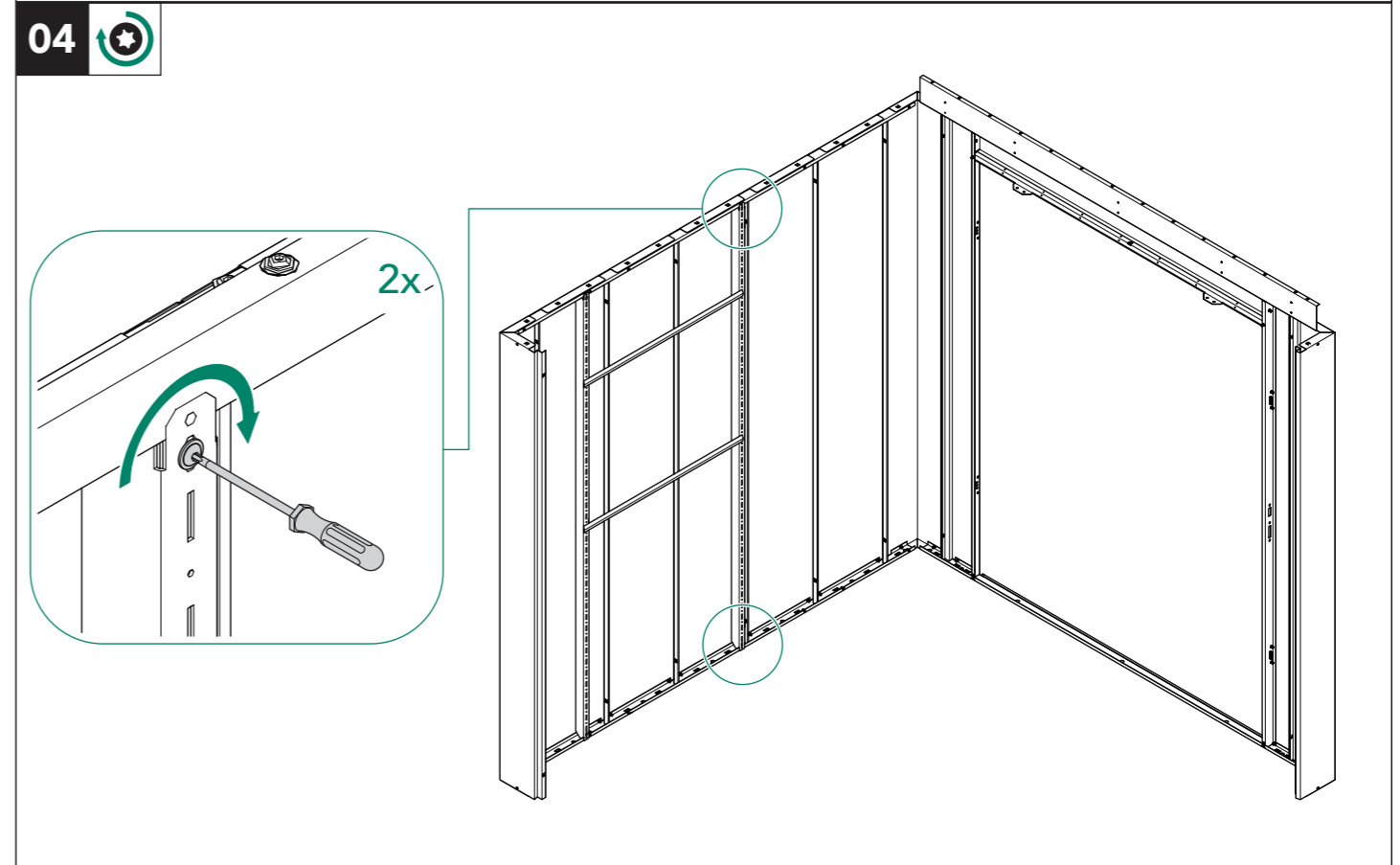
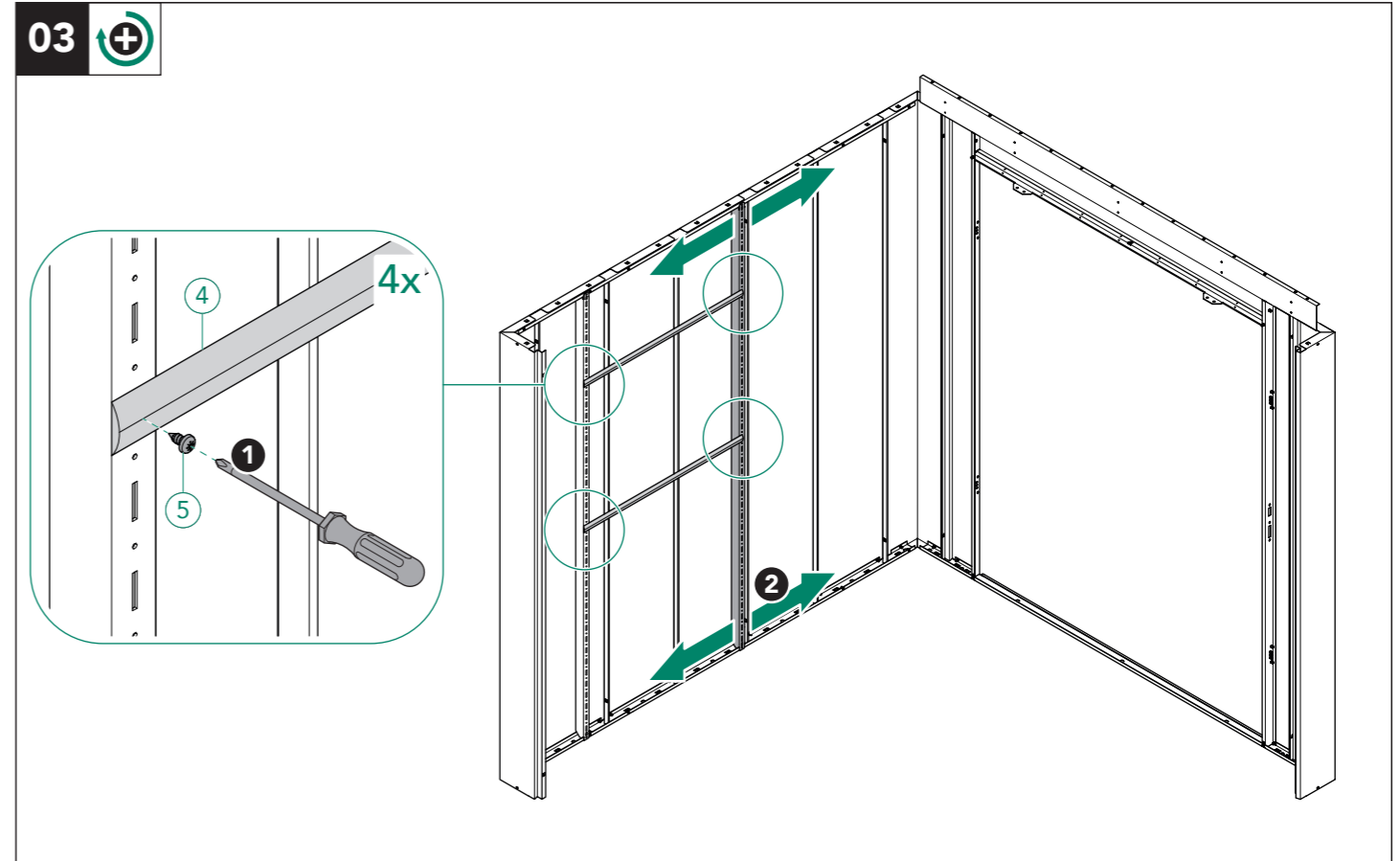
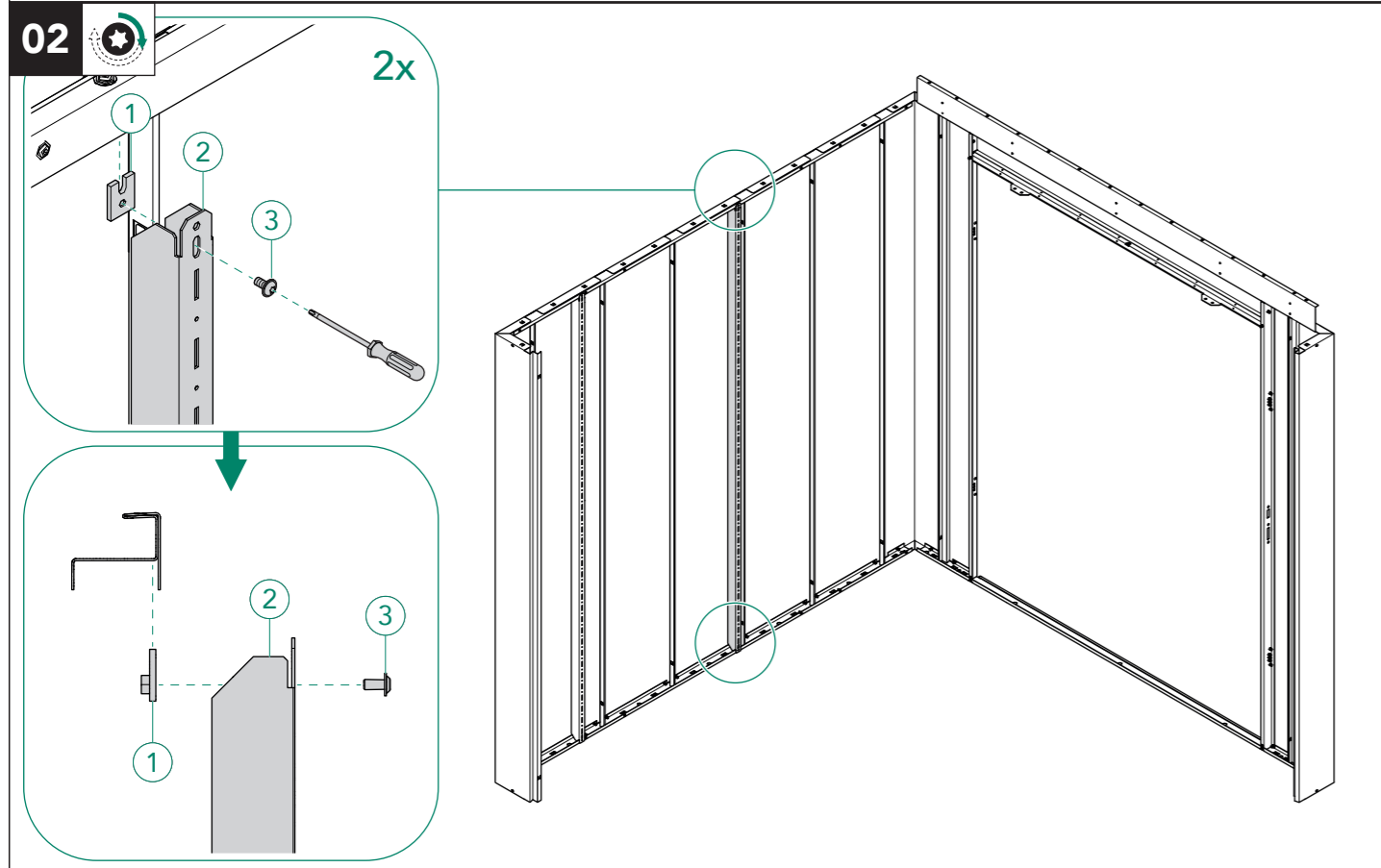
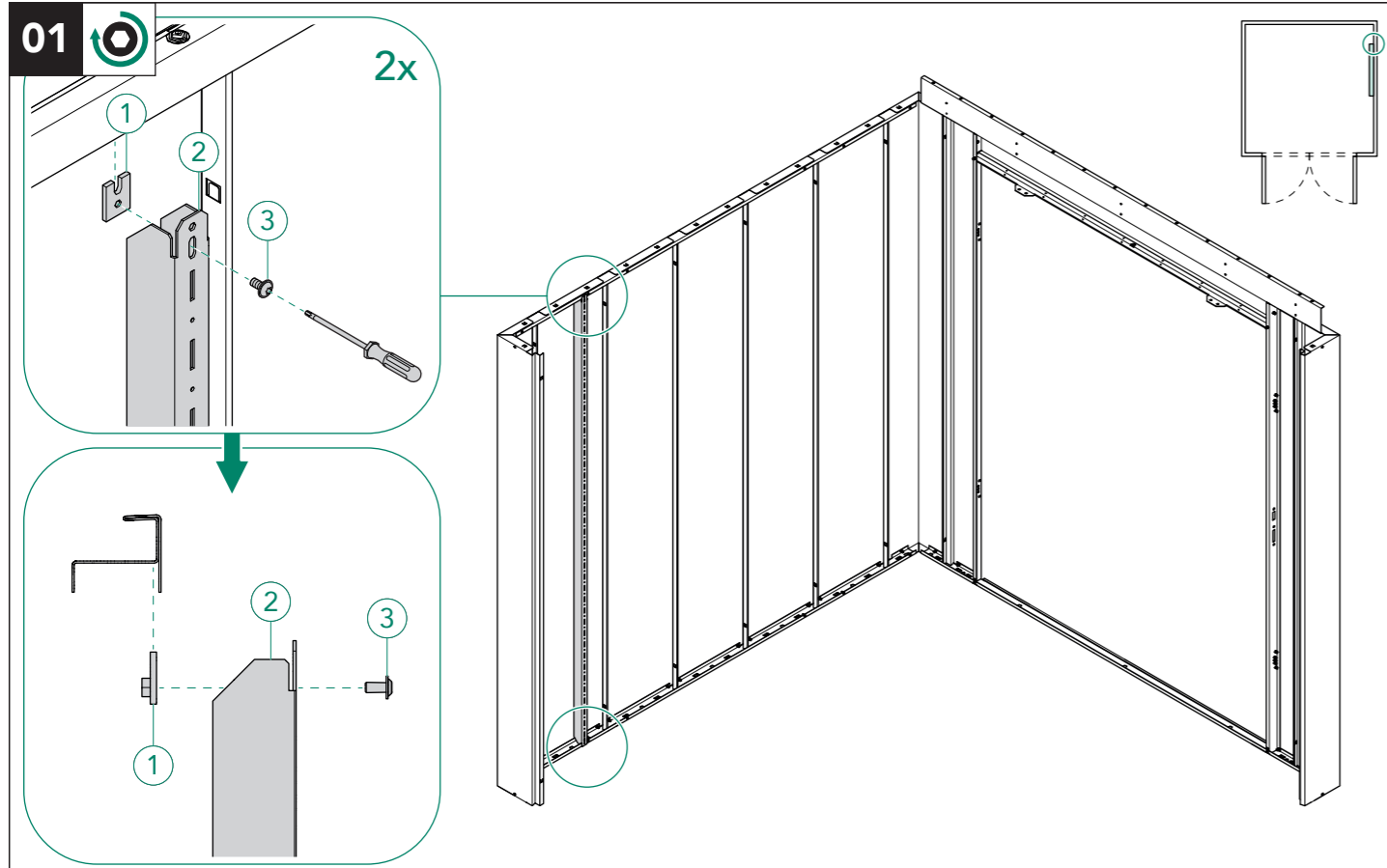
Notices

Maximale Belasung pro Querstrebe: 10kg (in der Mitte)
Für bessere Verteilung der Gewichte die Querstreben weit auseinander montieren.
Die größere Gewichte weiter unten platzieren.

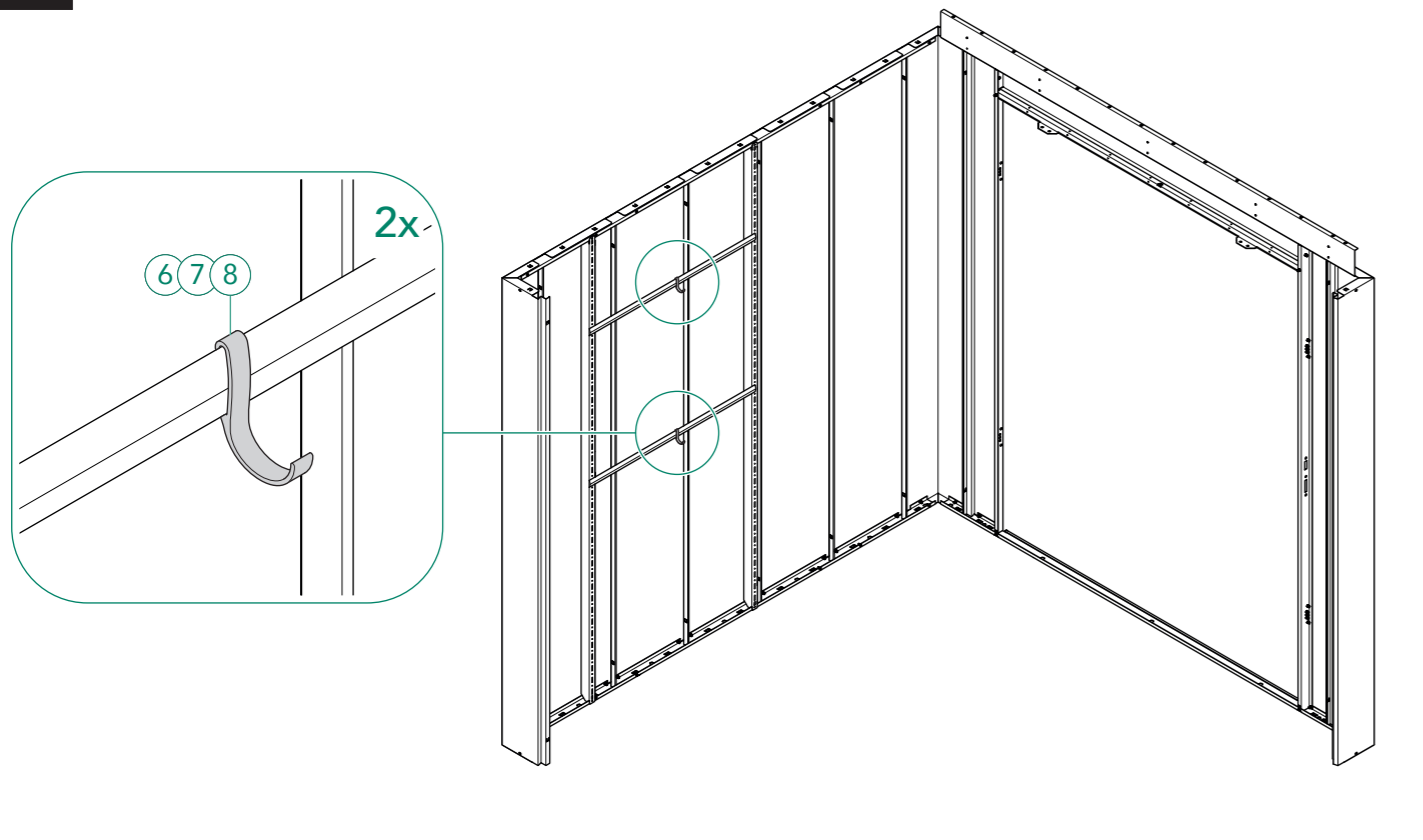


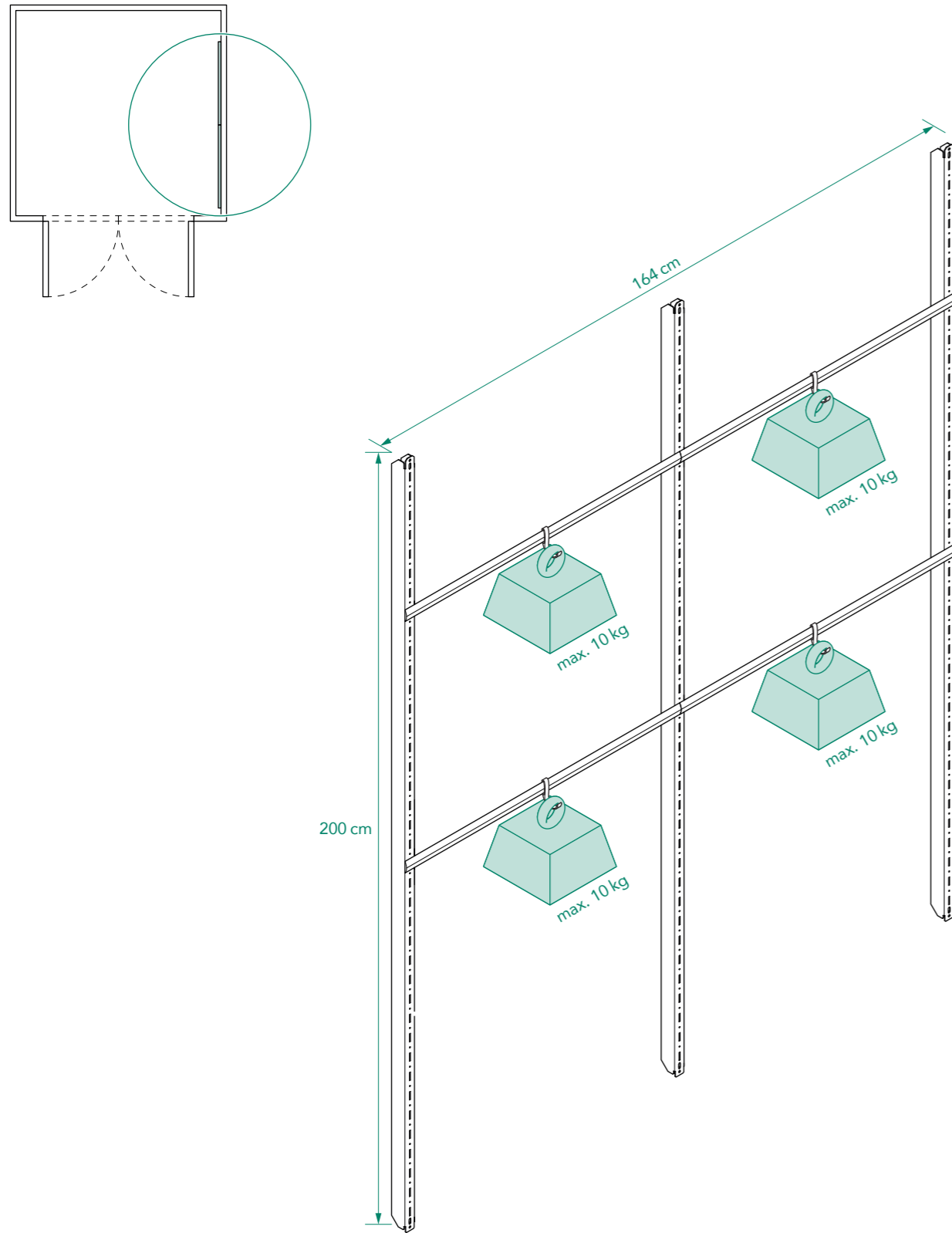
Werkzeug / Tools

A Schraubendreher (Torx) / Torx screwdriver



05



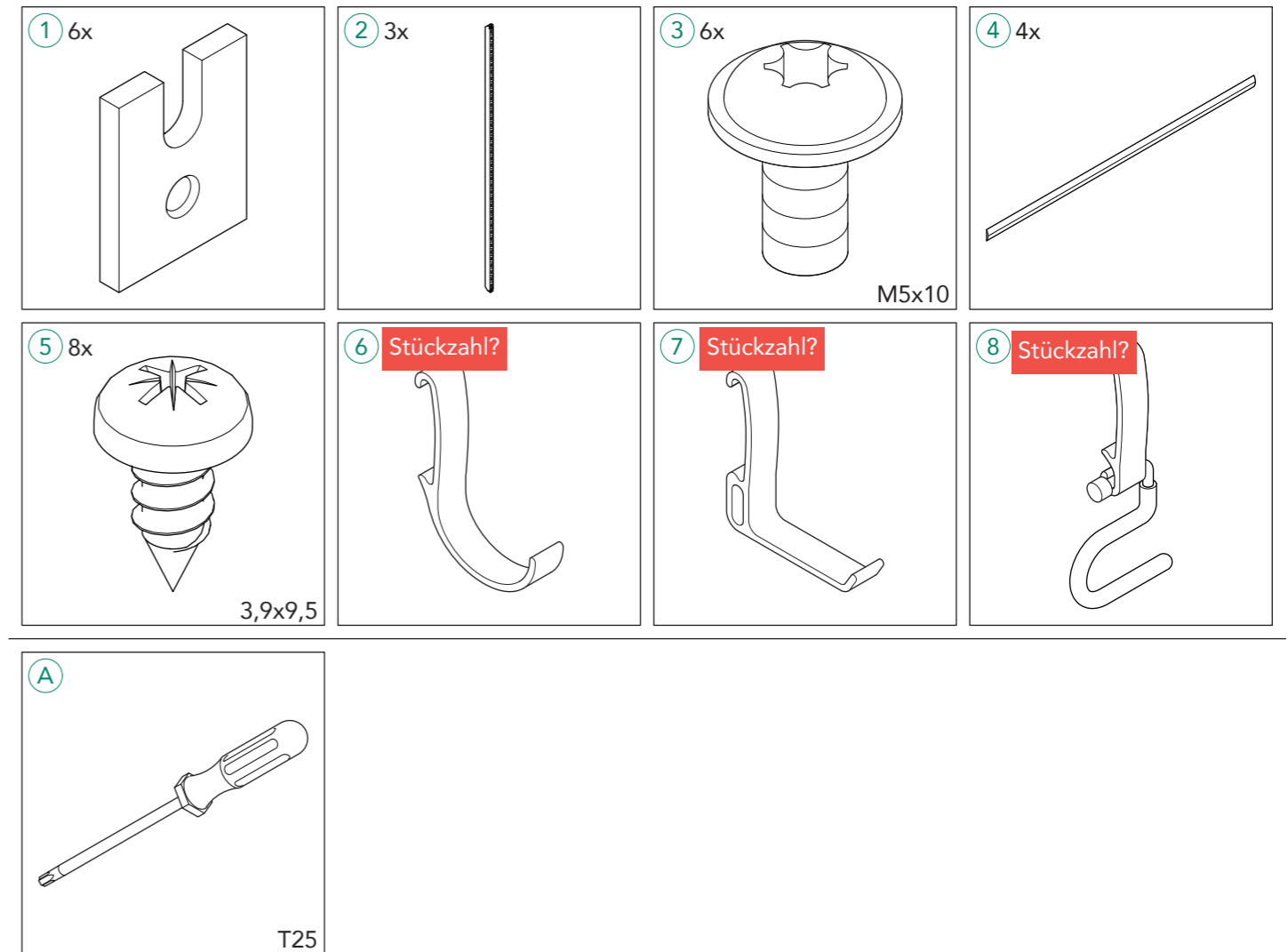


Hinweise

Maximale Belasung pro Querstrebe: 10kg (in der Mitte)
Für bessere Verteilung der Gewichte die Querstreben weit auseinander montieren.
Die größere Gewichte weiter unten platzieren.

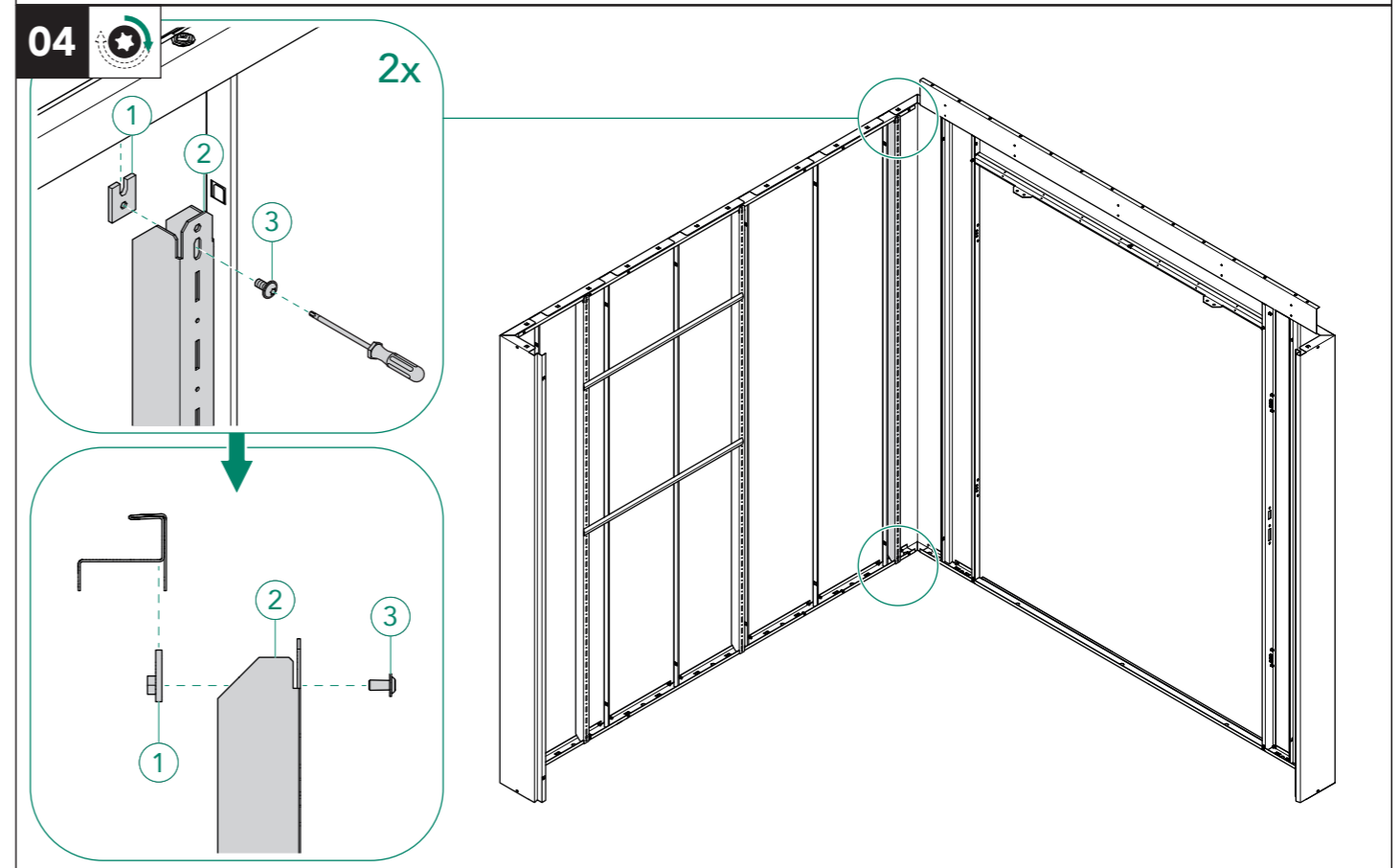
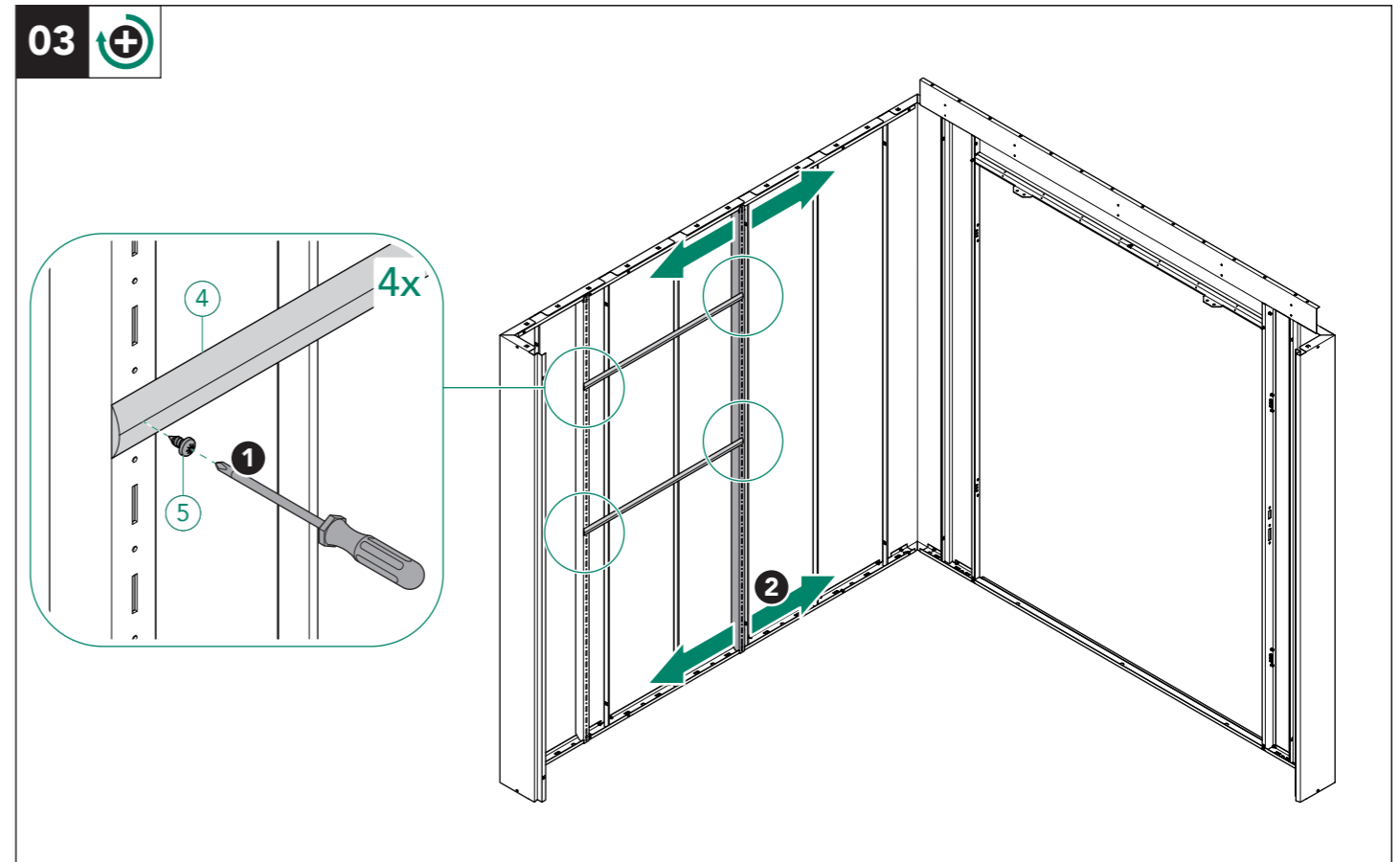
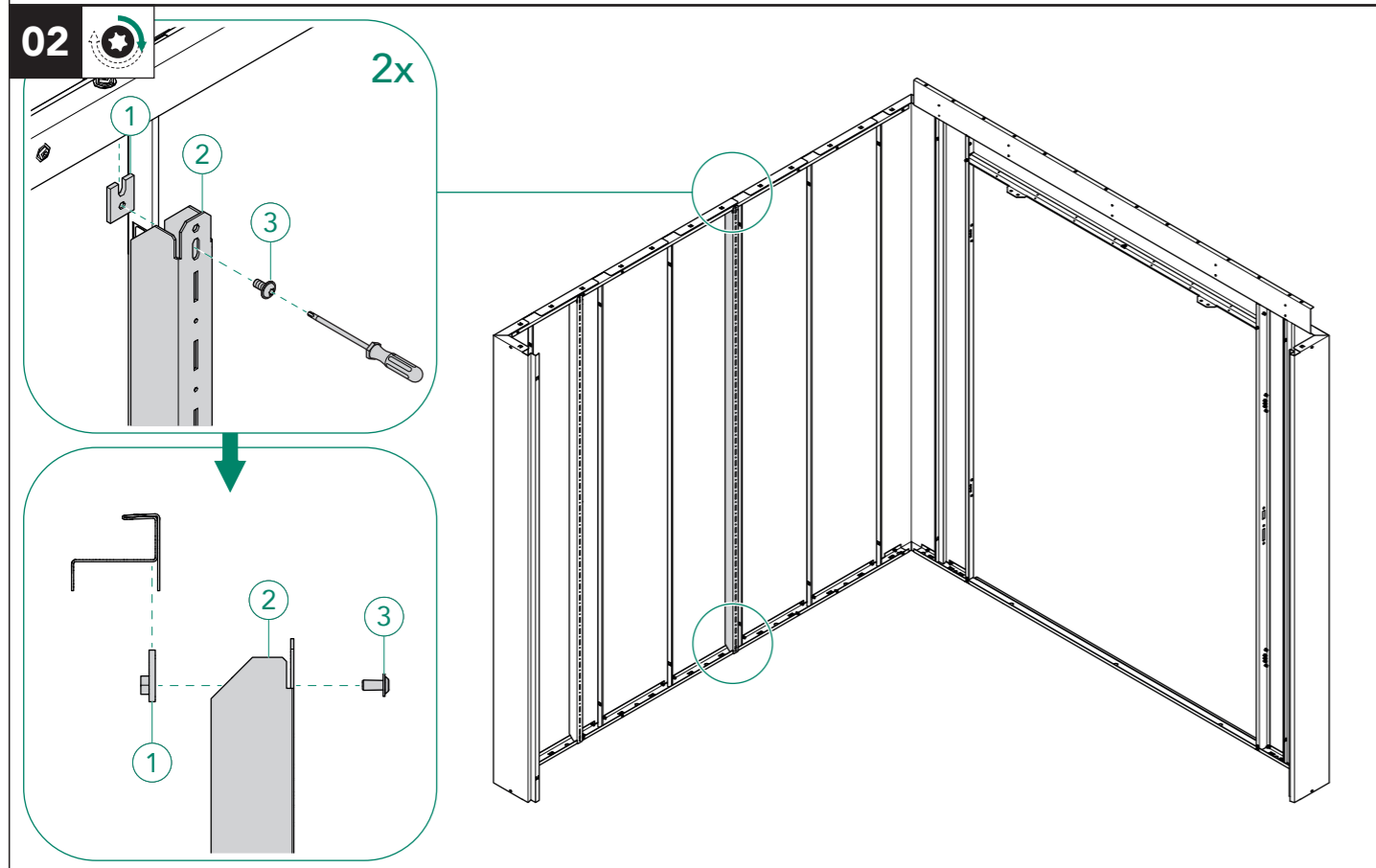
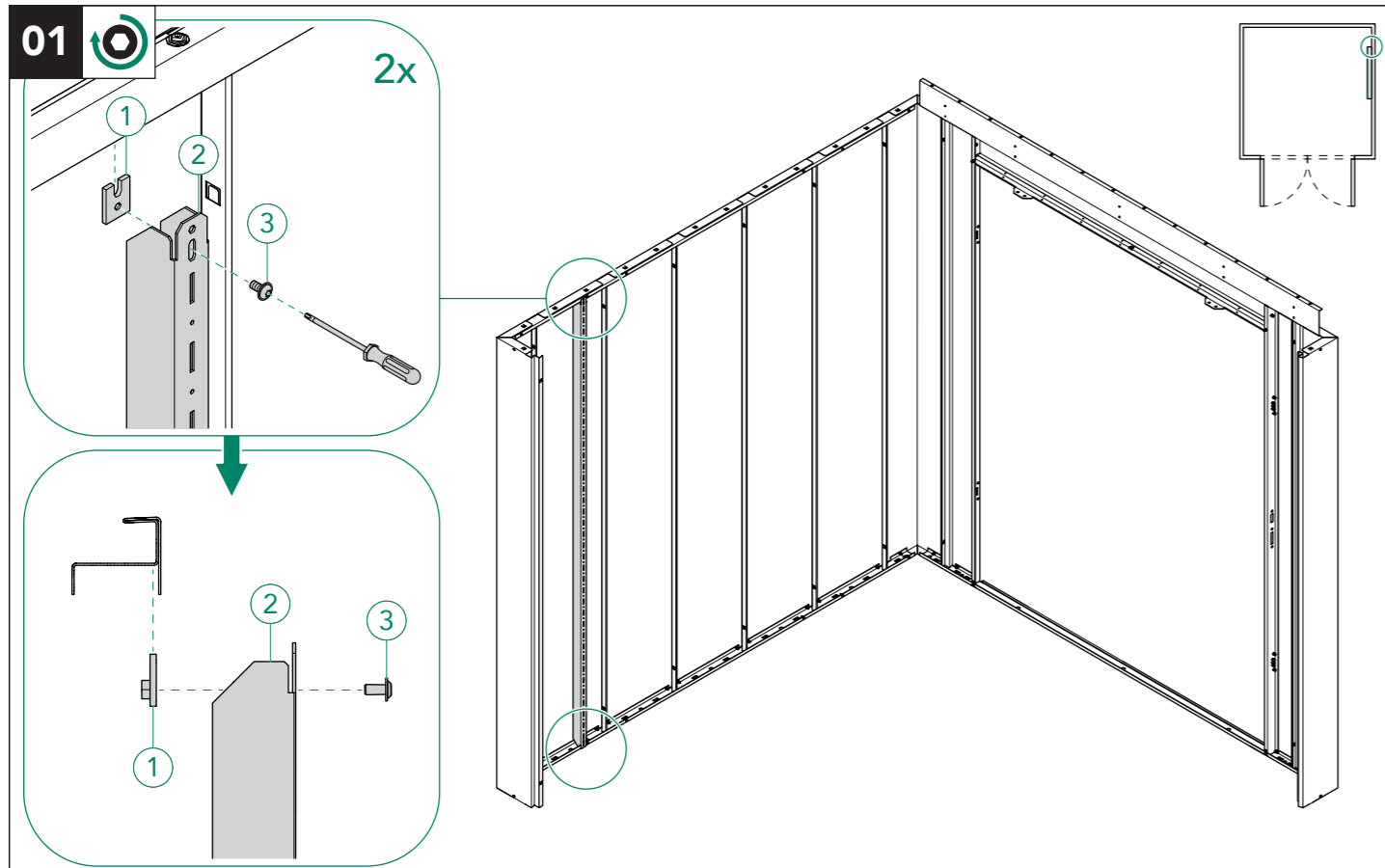
Notices

Maximale Belasung pro Querstrebe: 10kg (in der Mitte)
Für bessere Verteilung der Gewichte die Querstreben weit auseinander montieren.
Die größere Gewichte weiter unten platzieren.

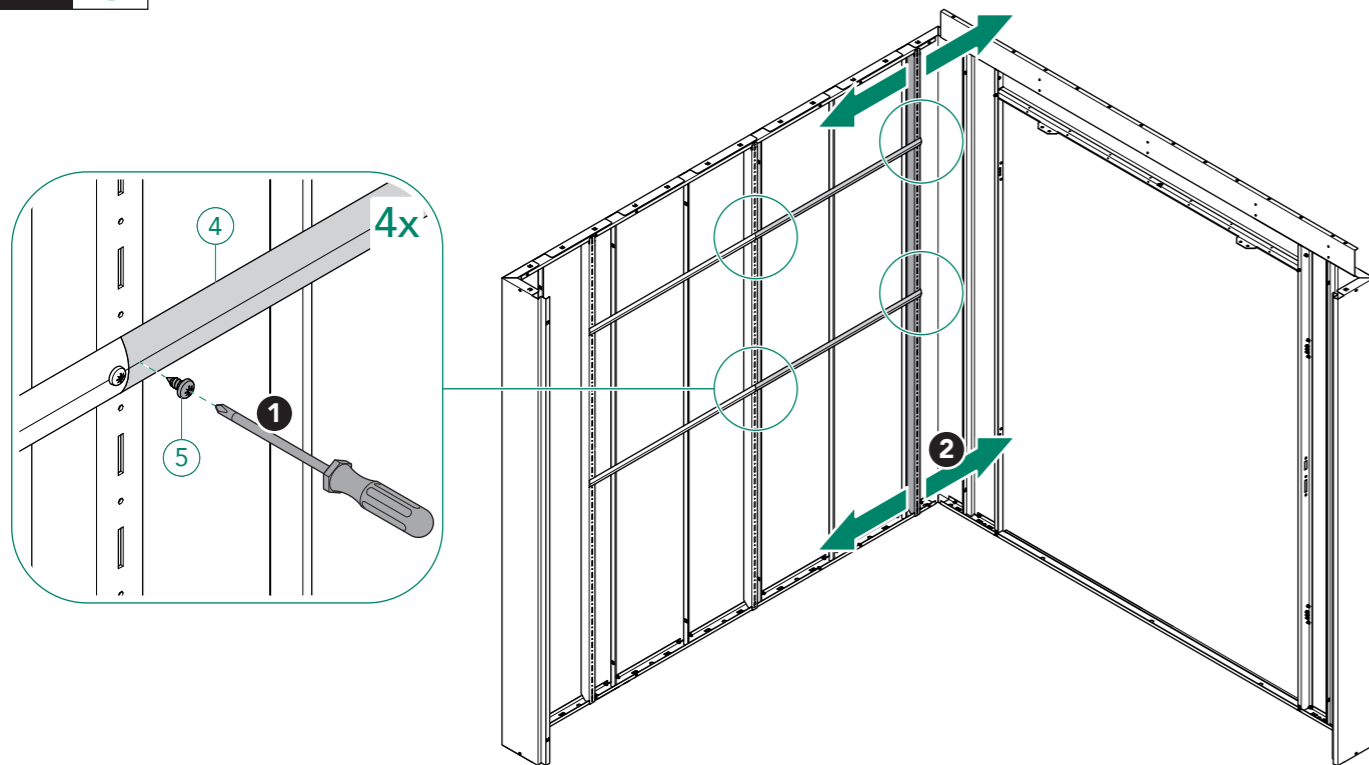


Werkzeug / Tools

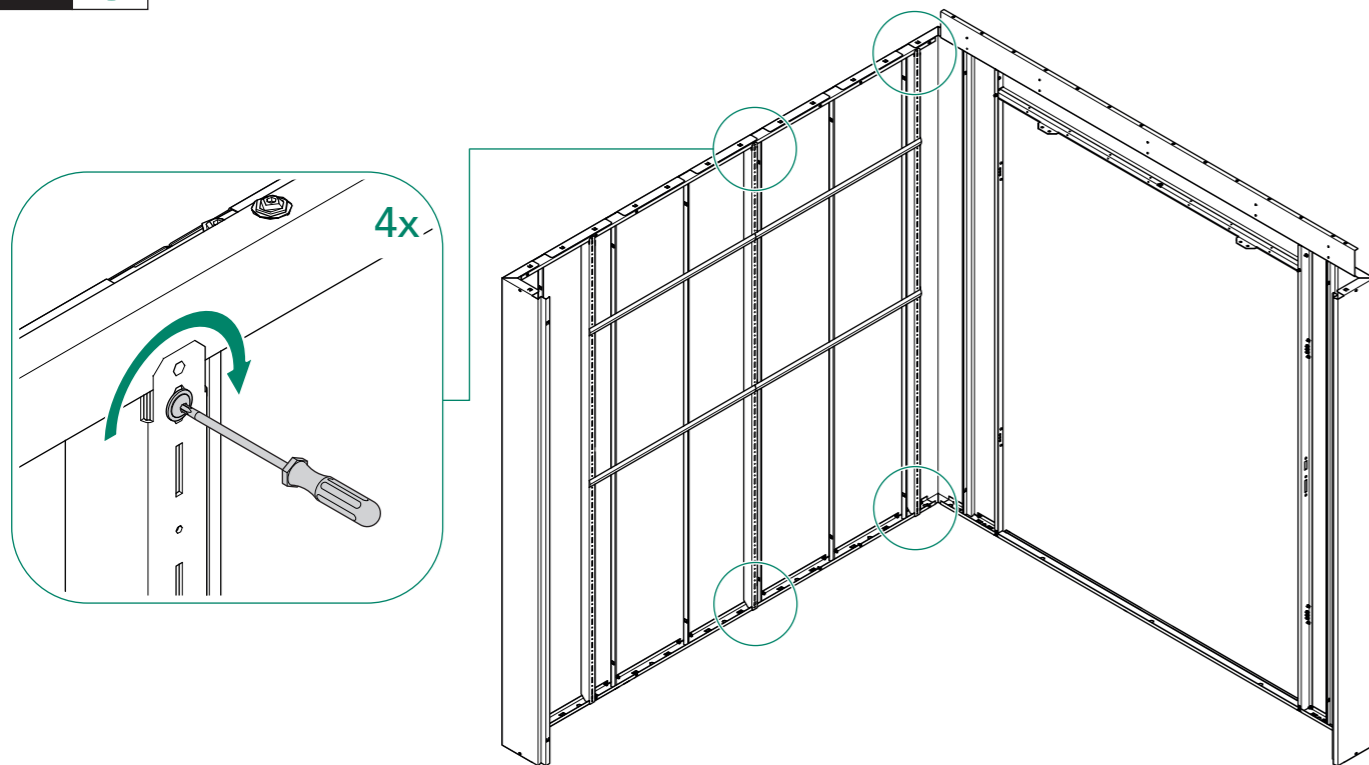
A Schraubendreher (Torx) / Torx screwdriver



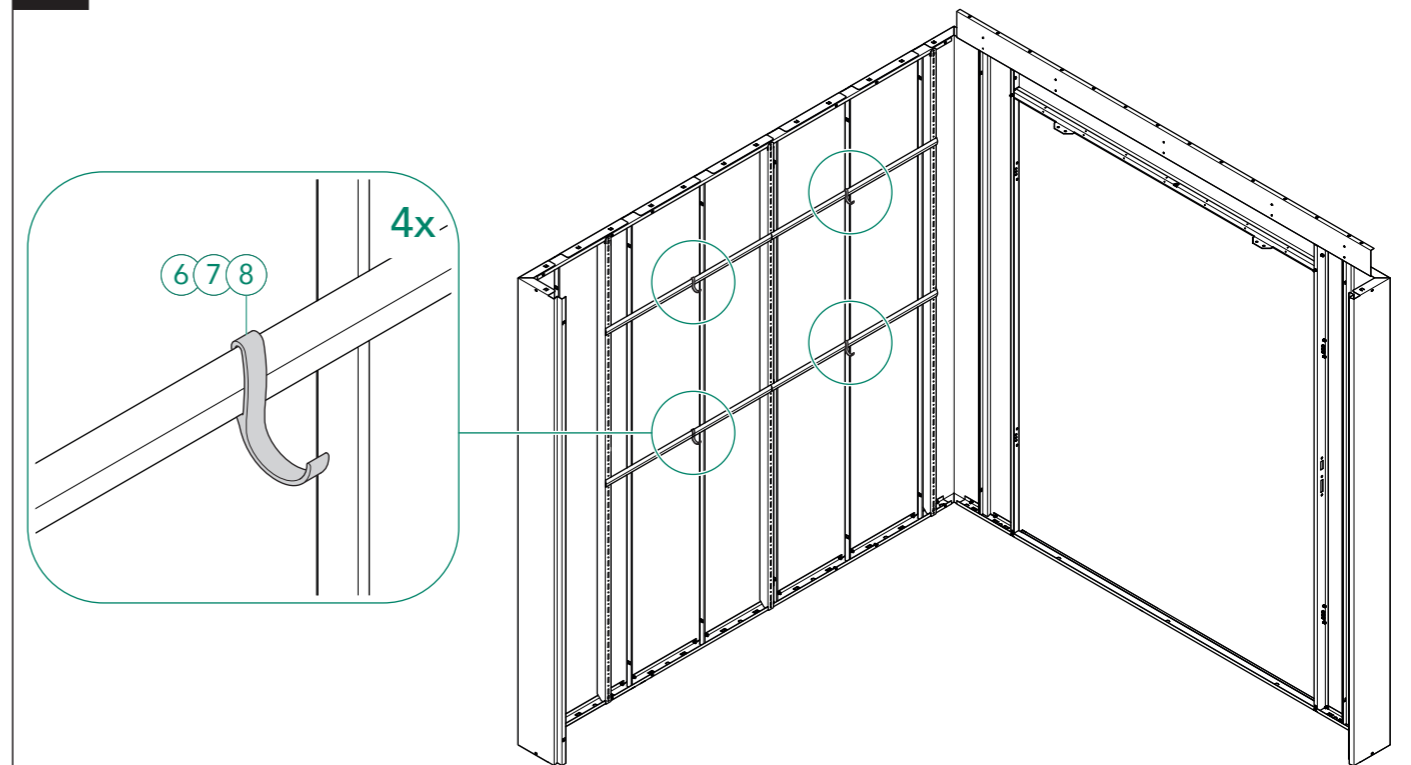
05 

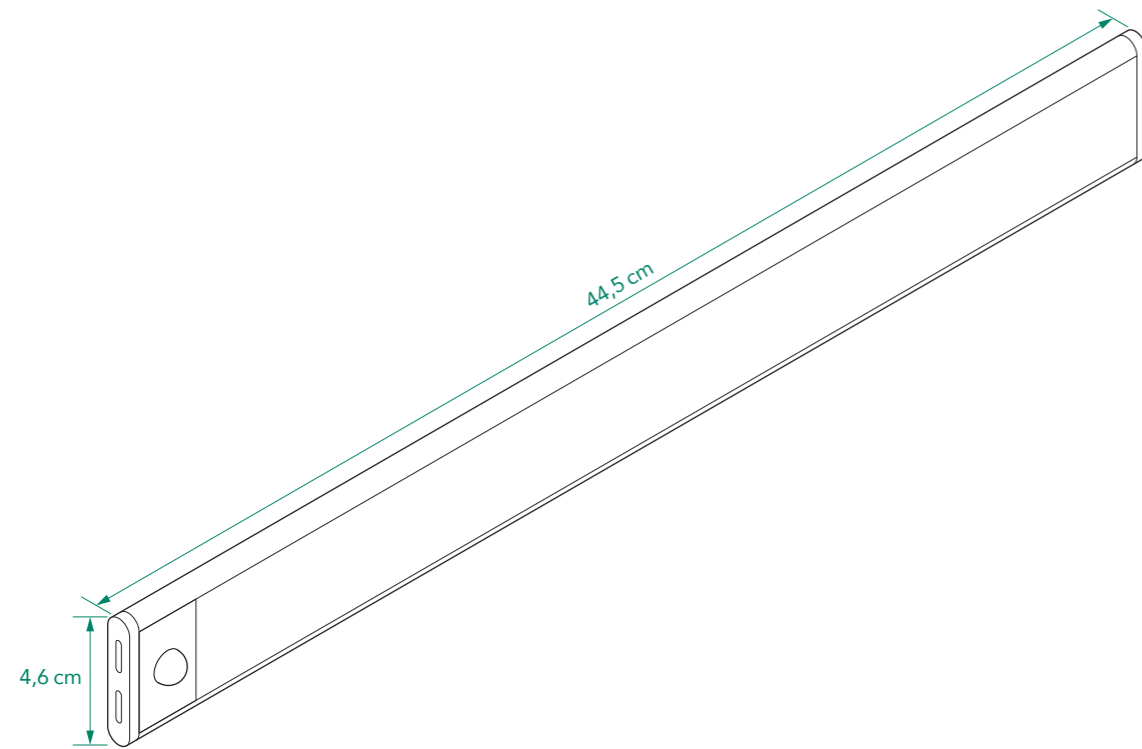


06 



07



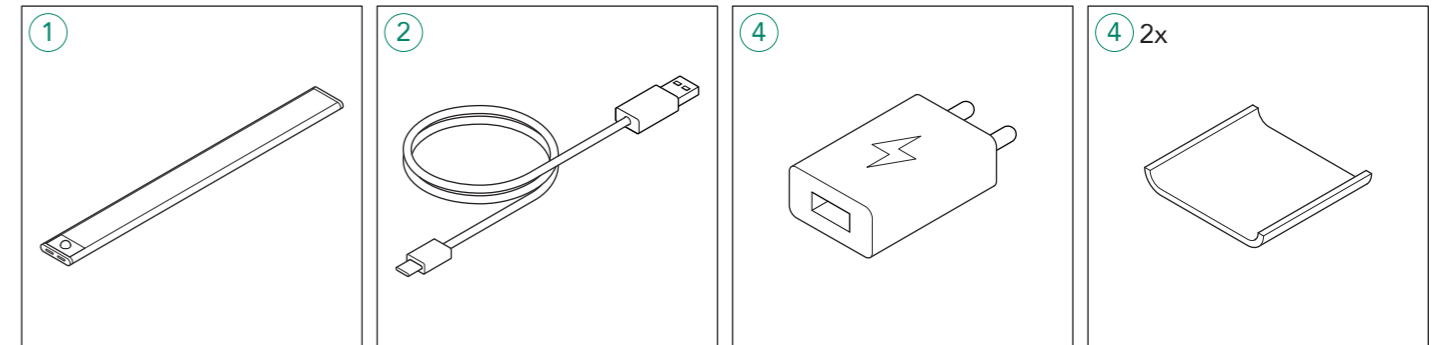


Hinweise

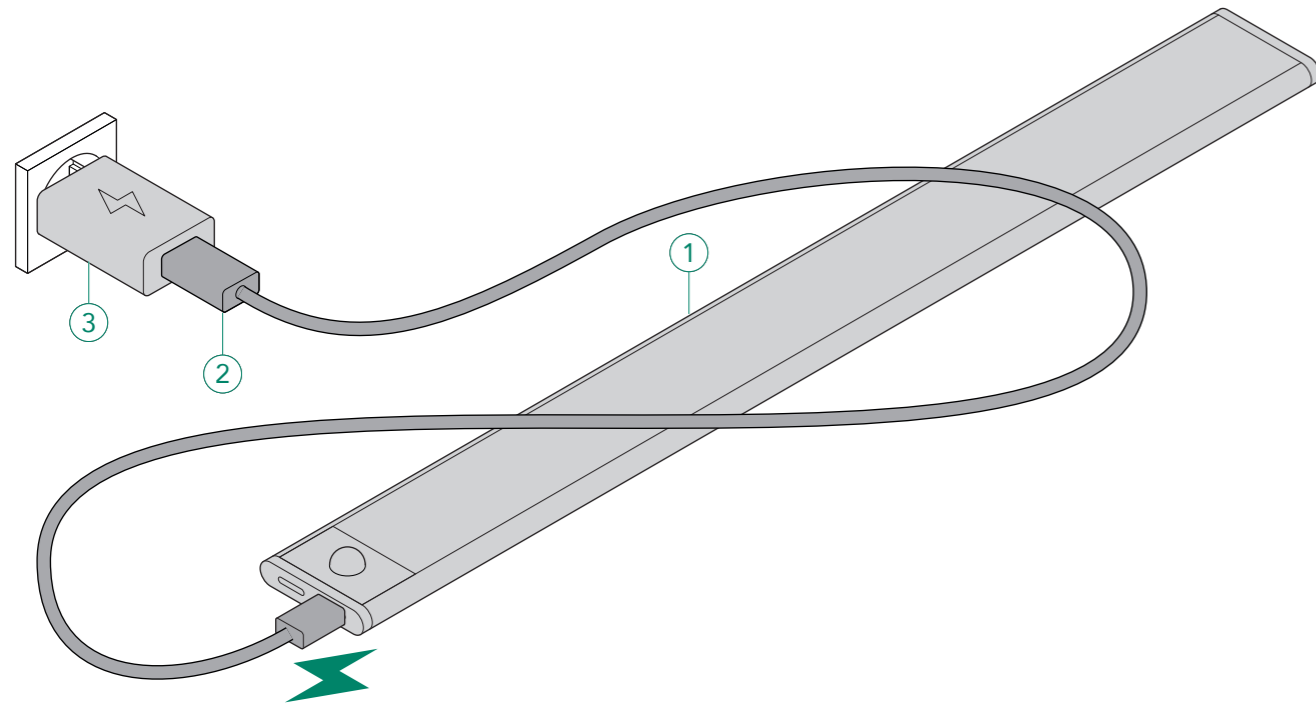
Ladung der Lithium Batterie (1500mAh) per USB (max. 3W).
Die LED Lampe ist magnetisch und kann dadurch überall in der Hütte platziert werden.

Notices

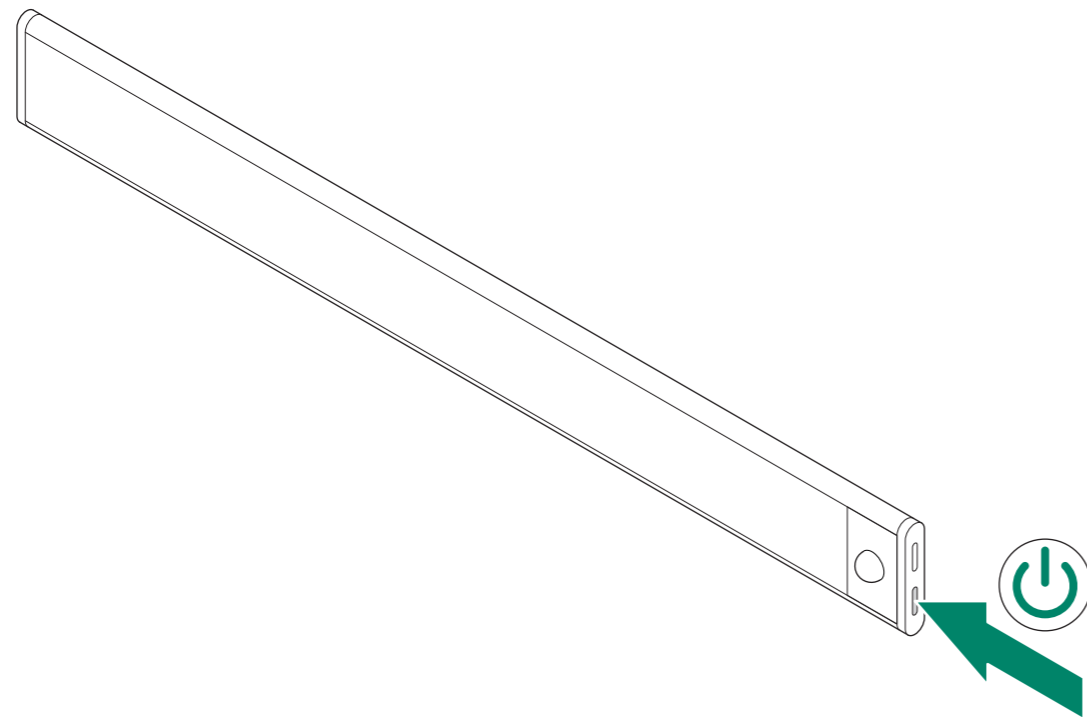
Ladung der Lithium Batterie (1500mAh) per USB (max. 3W).
Die LED Lampe ist magnetisch und kann dadurch überall in der Hütte platziert werden.



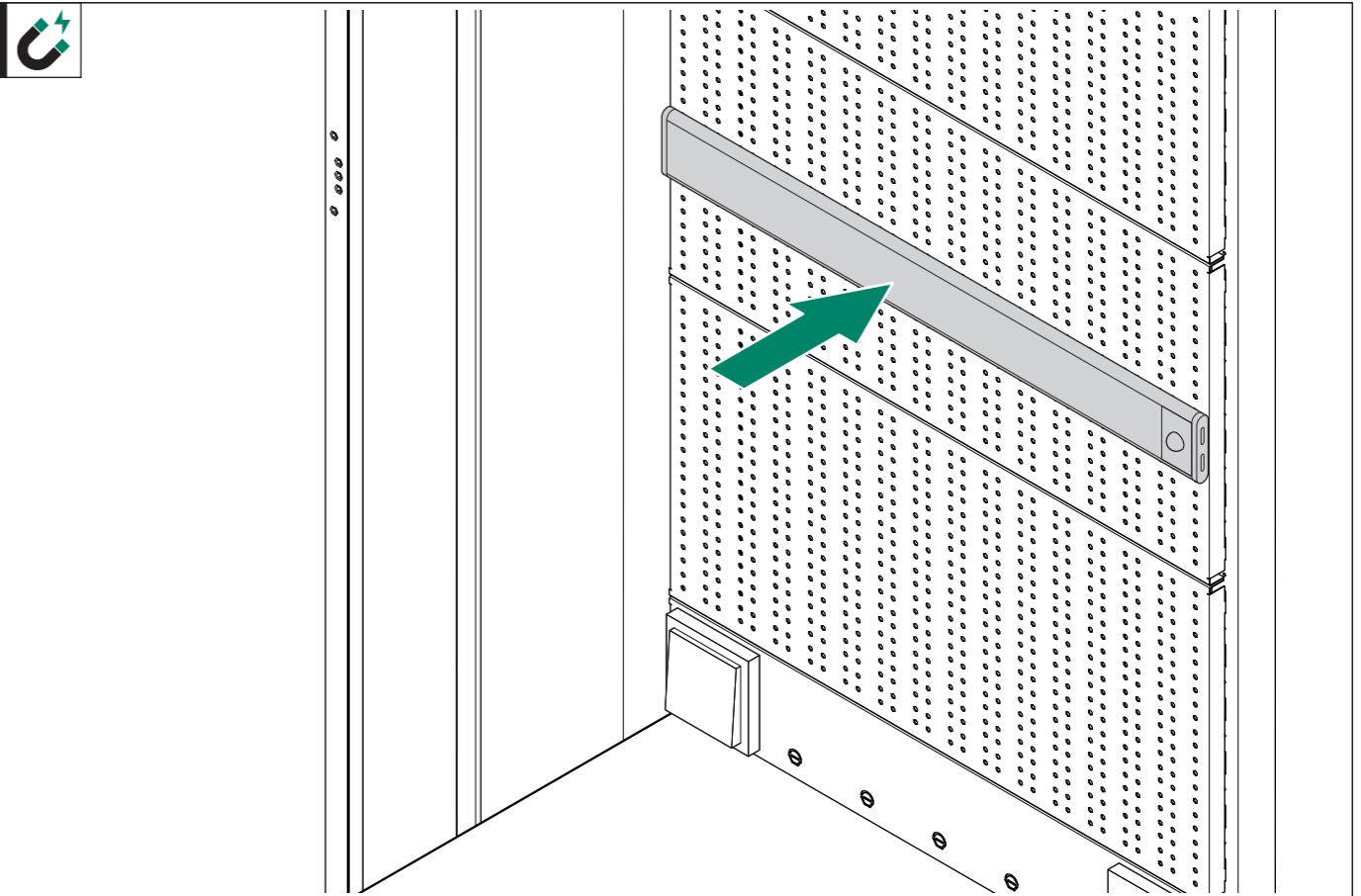
01



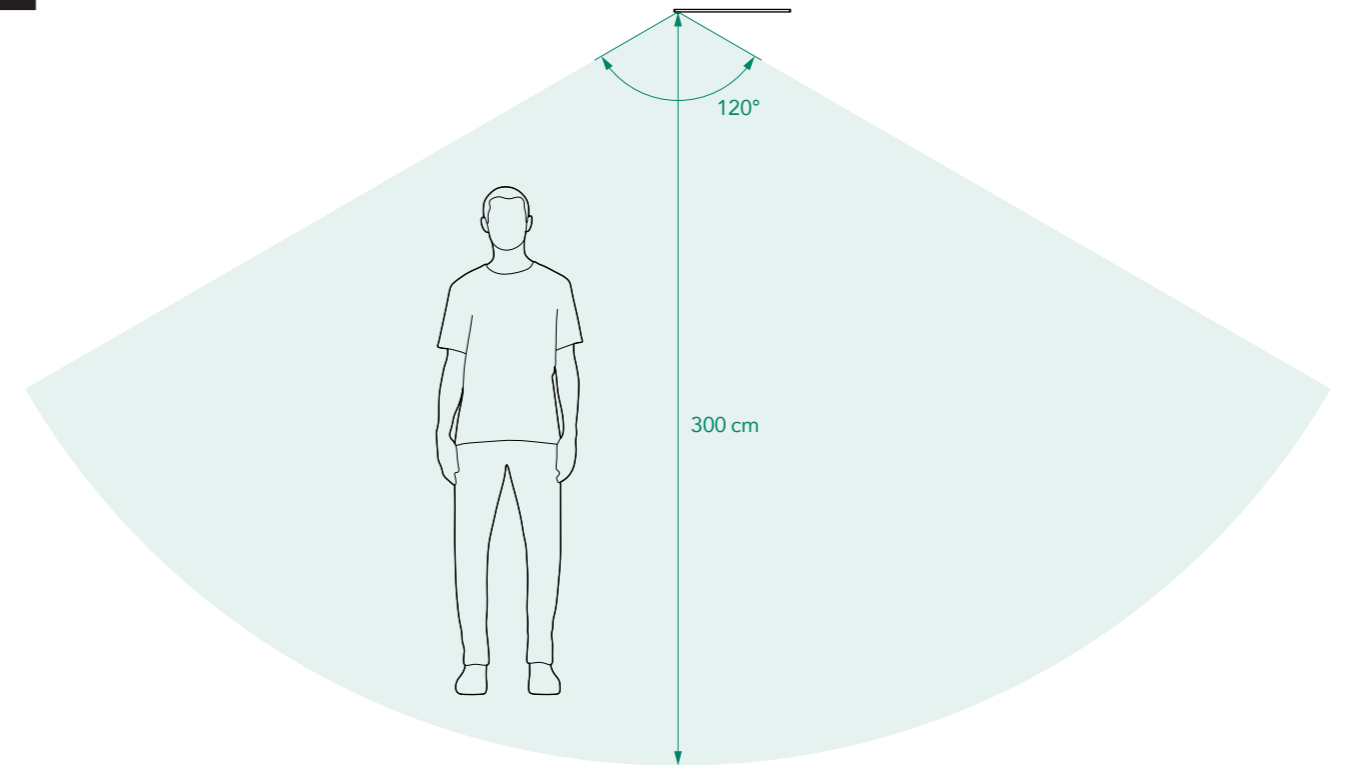
02



03



04



DE

Danke für Ihr Vertrauen!

Sie sind mit unserem Produkt zufrieden? Die ersten neidischen Blicke wurden gesammelt? Dann würden wir uns über eine Bewertung auf unserer Website, Facebook oder Instagram freuen!

www.guardi.at

www.facebook.com/GUARDIGmbH

www.instagram.com/GUARDIAustria

Wir sind stets bemüht, unsere Produkte und unseren Service für Sie zu verbessern.

Benötigen Sie weitere Hilfe oder Unterstützung beim Aufbau, helfen wir Ihnen gern. Bitte schreiben Sie uns ein E-Mail an shop@guardi.at

EN

Thank you for trusting us!

Happy with our product? Caught the neighbours sneaking an envious glance or two? We'd love you to leave a review on our website, Facebook or Instagram!

www.guardi.at

www.facebook.com/GUARDIGmbH

www.instagram.com/GUARDIAustria

We are constantly working to improve our products and service for you.

If you require further help or support with assembly, we will be happy to help. Please send us an email at shop@guardi.at



shop@guardi.at

www.guardi.at

+49 (0) 180 7000 777
+43 (0) 5 05 890