

Steinbach

for today's lifestyle

Bedienungsanleitung Sandfilteranlagen

 **speedclean** **Classic 300**

Art. Nr. 00-40300

 **speedclean** **Classic 310**

Art. Nr. 00-40310

 **speedclean** **Classic 400**

Art. Nr. 00-40340

 **speedclean** **Classic 500**

Art. Nr. 00-40360



Grundsätzliche Sicherheitsvorkehrungen sind stets einzuhalten. Fehler durch Nichtbeachtung der folgenden Anweisungen können zu schweren Verletzungen und/oder ernsten Unfällen führen.

In dieser Anleitung werden die Hinweisboxen VORSICHT, WICHTIG und HINWEIS verwendet, diese haben folgende Bedeutung:



VORSICHT

Diese Überschrift wird verwendet wenn Verletzungen oder Unfälle passieren können, falls die Bedienungsanweisungen, Arbeitsanweisungen, Arbeitsabläufe, usw. nicht genau oder gar nicht befolgt werden.



WICHTIG

Diese Überschrift wird verwendet wenn eine Beschädigung des Gerätes möglich ist, falls die Bedienungsanweisungen, Arbeitsanweisungen, Arbeitsabläufe, usw. nicht genau oder gar nicht befolgt werden.



HINWEIS

Diese Überschrift wird verwendet um auf bestimmte Details oder Informationen aufmerksam zu machen.

Inhalt:

1	Installations- und Montagehinweise	4
2	Achtung! Elektroinstallation - Sicherheitshinweise	4
3	Standortbestimmung.....	4
4	Zusammenbau der Filteranlage.....	5
5	Filterkessel.....	5
6	Schlauchanschlüsse (Pumpe).....	6
7	Inbetriebnahme der Filteranlage	7
8	Technische Daten	8
9	Bodensaugen.....	8
10	Mögliche Ursachen bei schlechter Filterleistung	9
11	Einwinterung.....	9
12	Pflegehinweise.....	9
13	Serviceabwicklung	9

**WICHTIG****Wichtiger Hinweis!**

Lesen Sie diese Anleitung, bevor Sie mit der Montage beginnen, sorgfältig durch.

Weitergehende Hinweise oder Beratung über Filter, Wasserpflege und Zubehör erhalten Sie durch Ihren Fachhändler.

Im Rahmen der technischen Weiterentwicklung behalten wir uns Änderungen, die der Produktverbesserung dienen, vor.

1 Installations- und Montagehinweise

Sie haben ein technisches Gerät gekauft, dessen Handhabung einfach und unkompliziert ist, dennoch die Beachtung gewisser Vorkehrungen voraussetzt. Wir bitten Sie deshalb, die nachfolgenden Hinweise aufmerksam zu lesen!

Zum Betrieb der Filteranlage benötigen Sie einen Skimmer (Oberflächenabsauger).

Entweder einen Einbauskimmer (Einbau in die Stahlwand) oder einen Einhängeskimmer (Befestigung an der Stahlwand).

Bei Ersatzteil-Bestellungen wenden Sie sich bitte ebenfalls an Ihren Schwimmbadhändler. Bitte geben Sie das Einkaufsdatum und den Typ des Filters an, damit eine reibungslose Ersatzteillieferung gewährleistet ist.

2 Achtung! Elektroinstallation - Sicherheitshinweise

1. Der Elektroanschluss muss von einem konzessionierten Elekrounternehmen hergestellt werden.
Die Zuleitung muss mit einem Fehlerstromschutzschalter (FI Schalter) 30mA abgesichert werden.
Darüber hinaus achten Sie bitte auf vorschriftsmäßigen Anschluss nach den Bestimmungen der VDE.
Für die Folgen unsachgemäßer Installation, Inbetriebnahme und nicht vorschriftsmäßiger Elektroinstallation übernehmen wir keine Haftung.
2. Das steckerfertige Anschlusskabel darf nicht eingegraben werden.
3. Achten Sie darauf, dass das Anschlusskabel nicht beschädigt wird (Rasenmäher, Motorsense, etc.).
Beschädigte Anschlusskabel sind SOFORT auszutauschen.
4. Kinder dürfen sich nicht unbeaufsichtigt im Bereich der Filteranlage aufhalten!
Eltern haften für Ihre Kinder!
5. Wird das Schwimmbecken benützt, darf die Filteranlage nicht im Betrieb sein.

3 Standortbestimmung

Den Aufstellungsplatz der Filteranlage legen Sie zwischen Skimmer und Einströmdüse derart fest, dass ein ausreichender Sicherheitsabstand zur Beckenwand besteht.

Wir empfehlen Ihnen die Filteranlage zusätzlich auf Unterlagsplatten zu stellen (z.B. Waschbetonplatten o.ä.). Diese sind mit der Wasserwaage zu verlegen.

Keinesfalls dürfen Sie Ihre Filteranlage in eine Mulde oder direkt ins Gras stellen
(Überflutungsfahr oder Gefahr des Heißlaufens der Filterpumpe).

Wenn Sie Ihr Schwimmbecken teilweise oder zur Gänze versenkt haben, so ist es sinnvoll die Filteranlage in einem Filterschacht, welcher direkt an das Becken anschließen sollte, unterzubringen.

Wird Ihre Filteranlage in einem Filterschacht untergebracht, so muss gewährleistet sein, dass der Schacht nicht überflutet werden kann. Zu diesem Zweck wäre es ratsam, wenn Sie im Bereich des Filterschachtes eine Rollierung (Schotter) einbringen, damit das Umgebungs- und Regenwasser versickern kann. Optimal wäre es, wenn Sie im Pumpensumpf des Filterschachtes, einen direkten Anschluss in den Kanal (oder Tauchpumpe mit Schwimmschalter) hätten.

Es ist darauf zu achten das der Filterschacht **keinesfalls luftdicht** abgeschlossen werden darf, da dies zu Schäden, aufgrund von Kondenswasserbildung, an der Filterpumpe führen kann. Die Größe des Filterschachtes sollte so gewählt werden, dass Arbeiten an der Filteranlage durchgeführt werden können.

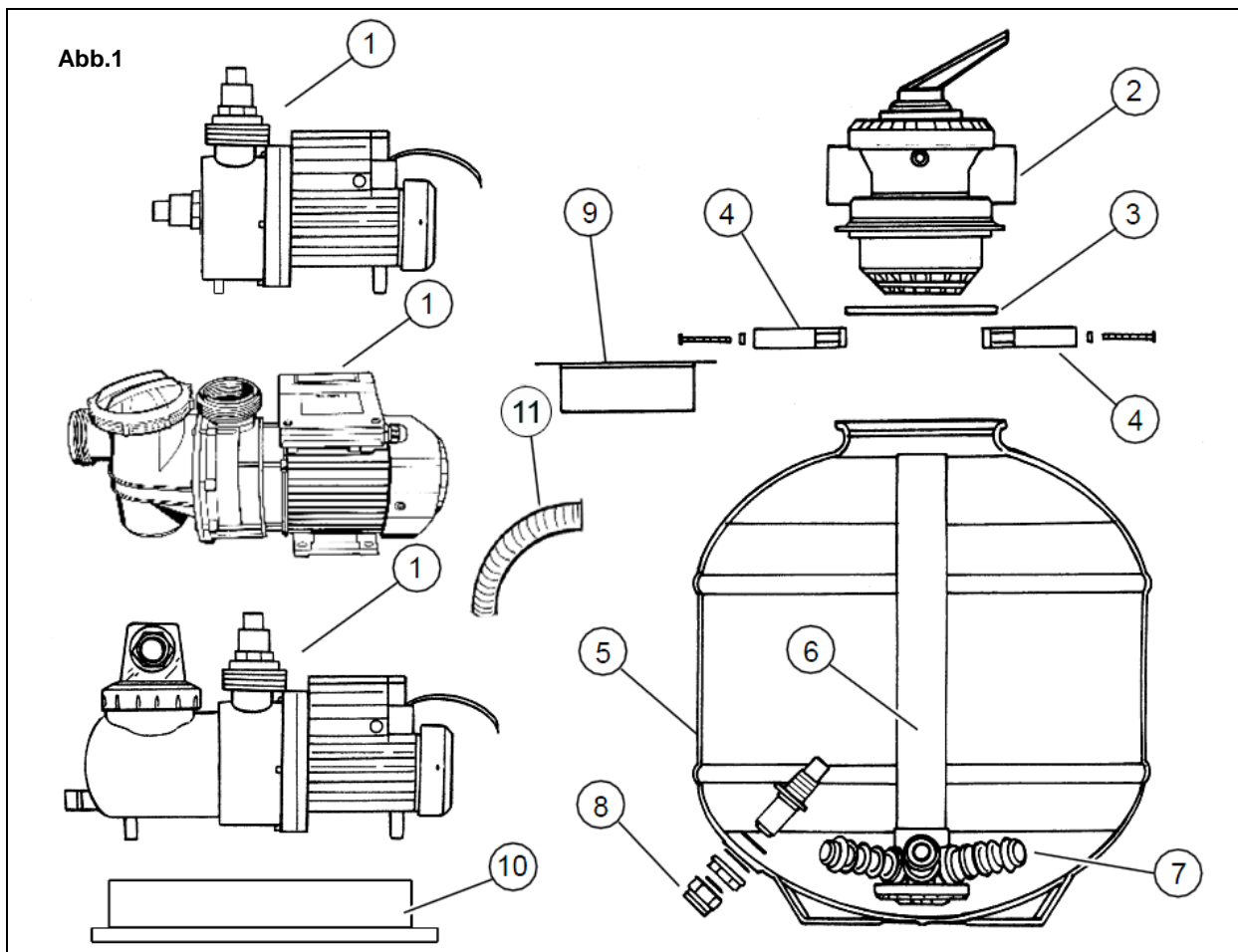
Das erforderliche Zubehör wie Schläuche, Schlauchklemmen und Filtersand (nicht im Lieferumfang enthalten) bietet Ihnen Ihr Schwimmbadhändler gerne an.

4 Zusammenbau der Filteranlage

Bauen Sie die Filteranlage an der Stelle zusammen, wo diese endgültig stehen wird (der spätere Transport dorthin wäre zu beschwerlich!).

Die Filterpumpe besteht aus folgenden Teilen: (Abb1)

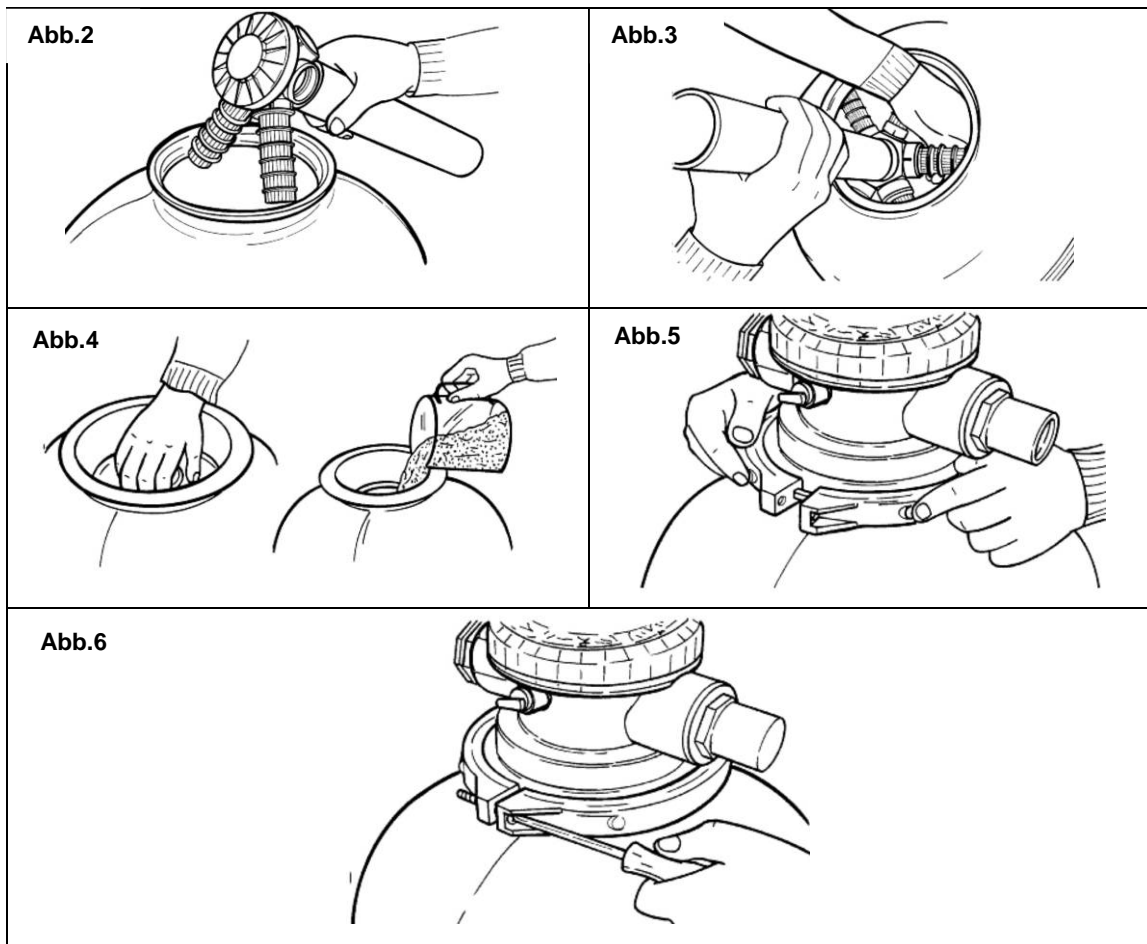
1. Pumpe
2. Ventil
3. Dichtung (O-Ring)
4. Spanning
5. Kessel
6. Standrohr mit Verbindungsteil für Filterfinger
7. Filterfinger
8. Entleerungsschraube
9. Zentrierer (Abdeckung für Standrohr)
10. Grundplatte
11. Druckschlauch



5 Filterkessel

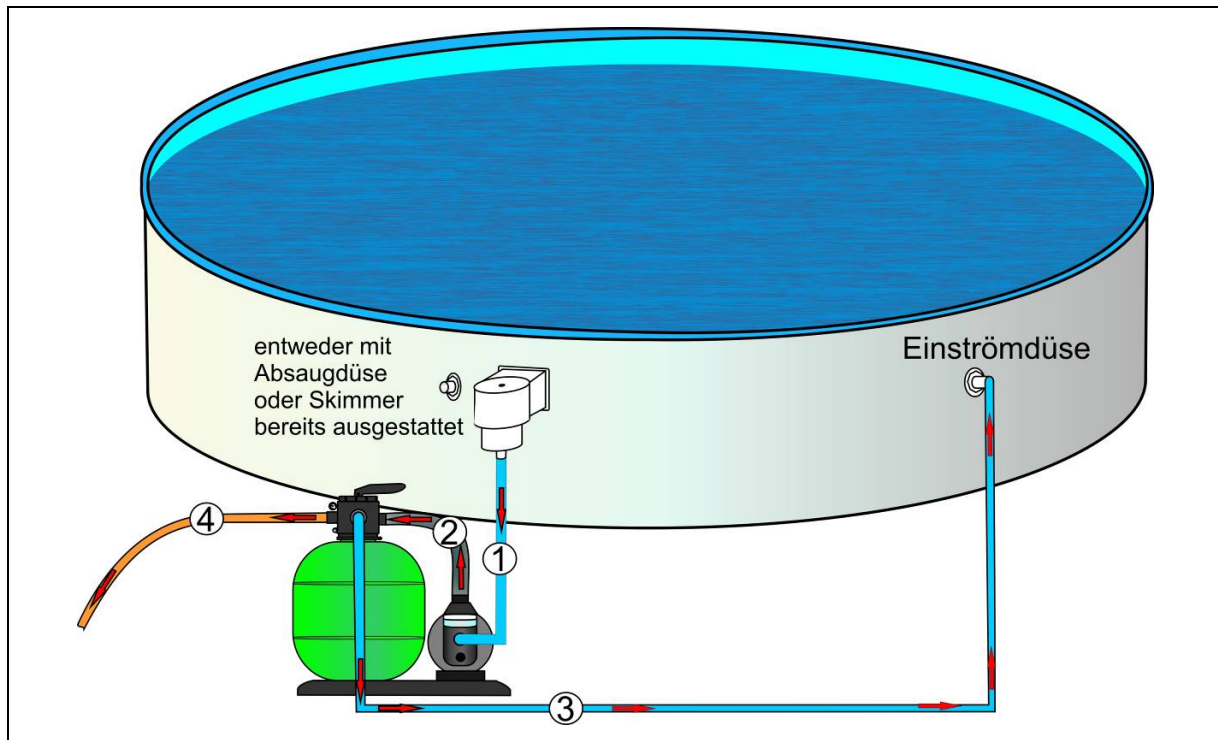
1. Das Standrohr samt Verbindungsteil für Filterfinger in den Kessel (Abb.2) einführen und die kleinen Filterfinger mit dem Verbindungsteil für Filterfinger durch Anschrauben verbinden. (Abb.3)
2. Das Standrohr mit dem Verbindungsteil für Filterfinger auf den Kesselboden abstellen (Filterfinger müssen bereits montiert sein), vergewissern Sie sich, dass sich das Standrohr am Kesselboden in der Mitte befindet und dass die Entleerungsschraube eingeschraubt wurde.
3. Nun den Zentrierer auf die Kesselöffnung legen, dabei das Standrohr zentrieren. (Abb.4)

4. Füllen Sie den Filterquarzsand bis zu einer Füllhöhe von ca. $\frac{3}{4}$ der Kesselhöhe ein.
(richtige Körnung 0,4 - 0,8 oder 0,7 - 1,25 mm; Menge: je nach Filtergröße) (Abb.4)
5. Montieren Sie nun den Kesseloberteil bzw. den Ventilkopf und die Kesseldichtung auf den oberen Rand des Filterkessels. Bevor Sie dies machen, unbedingt nochmals reinigen und etwaigen Sand oder Verschmutzungen abwaschen. Die Verbindung des Kesseloberteiles bzw. des Ventilkopfes mit dem Filterkessel erfolgt durch den Spannring. Der Spannring wird mit der Spannringschraube und der Spannringsmutter verschraubt. (Abb.5 und 6)
6. Zum Schluss montieren Sie die Pumpenanschlussstücke am Ventilkopf. Dichten Sie die Pumpenanschlussstücke ausreichend mit Teflonband ein.



6 Schlauchanschlüsse (Pumpe)

1. **Skimmerleitung:** Verbindung vom Skimmeranschluß zum vorderen Anschluß an der Filterpumpe.
2. **Druckleitung:** Verbindung vom oberen Anschluss der Filterpumpe zum Anschluss mit der Bezeichnung „PUMP“ am 6-Wege-Ventil.
3. **Retourleitung:** Verbindung vom Anschluss am 6-Wege-Ventil mit der Bezeichnung „RETURN“ zum Anschluss an der Einströmdüse (Pool). Fixieren Sie alle Anschlüsse mit Schlauchklemmen.
4. **Rückspüleleitung:** Anschluss „WASTE“ (Entleeren) in den Kanal. Die Anschlüsse erfolgen mit speziellen Schwimmbadschläuchen und Schlauchklemmen!



7 Inbetriebnahme der Filteranlage

1. Bevor Sie mit der Filteranlage in Betrieb gehen, muss sichergestellt sein, dass die Filteranlage **außerhalb des Beckens** und im Niveau tiefer als der Wasserspiegel des Pools steht, sowie die Schlauchanschlüsse richtig angeschlossen und fixiert sind.
2. Das Schwimmbecken muss laut Anleitung Ihres Schwimmbades mit Wasser gefüllt sein. Das Wasser muss zur Filterpumpe zufließen.
3. Nun wird die Filteranlage entlüftet. Falls vorhanden öffnen Sie leicht den Vorfilterdeckel der Filterpumpe, bis Wasser aus dem Vorfiltertopf fließt. (transparenter Deckel mit Verschraubung auf der Oberseite der Filterpumpe)
4. Stellen Sie den Handgriff am 6-Wege-Ventil auf die Position **RÜCKSPÜLEN**. Erst jetzt wird die Filterpumpe in Betrieb genommen. Rückspülvorgang ca. 2 – 3 Minuten durchführen. Anschließend die Filterpumpe wieder ausschalten und den Handgriff am Ventilkopf in die Position **NACHSPÜLEN** bringen. Nachspülvorgang ca. 30 Sekunden. Danach wird die Filterpumpe wieder ausgeschaltet und der Handgriff auf die Position **FILTERN** eingestellt. Das Rückspül- und Nachspülwasser leiten Sie am besten in den Kanal.
5. Schalten Sie die Filterpumpe wieder ein. Die Filteranlage ist im normalen Filterbetrieb. Wir empfehlen Ihnen eine Filterlaufzeit von 2 x 4 – 5 Stunden pro Tag. Wenn Sie den Boden Ihres Pools mit einem Bodensauger reinigen, wird dies auch in der Position **Filtren** gemacht. Nach jedem Bodensaugen bzw. wenn der Druck am Manometer falls vorhanden (um 2 – 3 Teilstriche) ansteigt ist eine Rückspülung notwendig.
6. Nach erfolgter **RÜCKSPÜLUNG** ist immer eine **NACHSPÜLUNG** mit einer Dauer von ca. 30 Sekunden erforderlich. Dies bewirkt die Setzung des Sandes im Filterkessel.
7. Wenn Sie Ihr Pool mit einem Bodensauger reinigen, so kann dies beim 6-Wege-Ventil auch in der Position **ENTLEEREN** erfolgen, um Verunreinigungen aus dem Schwimmbecken (z.B.: Algen), welche ansonst wieder durch den Filtersand gehen, zu entfernen. Dabei wird das Wasser, welches vom Boden abgesaugt wird, direkt über die Rückspüleleitung ins Freie gepumpt. Nach diesem Vorgang ist der Wasserstand des Schwimmbeckens entsprechend zu ergänzen.



WICHTIG

Achtung! Filteranlagen dürfen nicht trocken (ohne Wasser) laufen!
Das Wasser übernimmt die Kühlung – bei Trockenlauf kein Garantieersatz!

Wichtiger Hinweis!

Vor jedem Umschaltvorgang am Ventilkopf ist die Filterpumpe auszuschalten!

8 Technische Daten

	Speedclean Classic 300	Speedclean Classic 310	Speedclean Classic 400	Speedclean Classic 500
Durchflussleistung:	3,8 m ³ /h bei 0,4 bar Betriebsdruck	4,5 m ³ /h bei 0,4 bar Betriebsdruck	6,6 m ³ /h bei 0,4 bar Betriebsdruck	8,0 m ³ /h bei 0,4 bar Betriebsdruck
Anschluss:	230 V, max. 200 W	230 V, max. 250 W	230 V, max. 450 W	230 V, max. 550 W
Sandmenge:	max. 20 kg	max. 20 kg	max. 25 kg	max. 50 kg
Geeignete Poolgrösse (Wasserinhalt):	max. 19 m ³	max. 22 m ³	max. 28 m ³	max. 35 m ³
Gewicht:	7 kg	9,10 kg	10,90 kg	12,70 kg
Lieferumfang:	<ul style="list-style-type: none"> • Filterkessel Ø 320 mm • Filterpumpe ohne Vorfilter, nicht selbstansaugend • 6-Wege-Ventil • Grundplatte • Anschluss Ø 32/38 mm • TÜV / GS für Filterpumpe 	<ul style="list-style-type: none"> • Filterkessel Ø 320 mm • Filterpumpe mit Vorfilter, selbstansaugend • 6-Wege-Ventil • Grundplatte • Anschluss Ø 32/38 mm • TÜV / GS für Filterpumpe 	<ul style="list-style-type: none"> • Filterkessel Ø 370 mm • Filterpumpe mit Vorfilter, selbstansaugend • 6-Wege-Ventil • Grundplatte • Anschluss Ø 32/38 mm • TÜV / GS für Filterpumpe 	<ul style="list-style-type: none"> • Filterkessel Ø 470 mm • Filterpumpe mit Vorfilter, selbstansaugend • 6-Wege-Ventil • Grundplatte • Anschluss Ø 32/38 mm • TÜV / GS für Filterpumpe

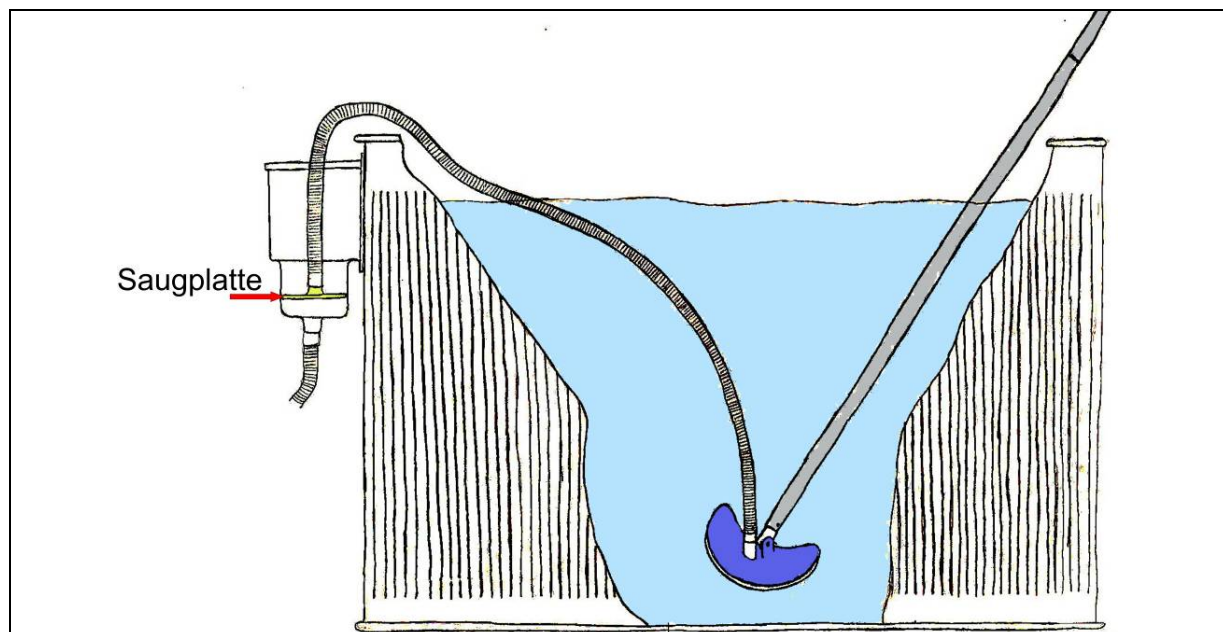
9 Bodensaugen

Das Bodensaugen erfolgt in der Position FILTERN (am Ventil). Der Bodensauger ist mit dem Bodensaugerschlauch am Skimmer anzuschließen. Bis der Bodensauger angeschlossen und betriebsbereit ist, muss die Filterpumpe ausgeschaltet sein.

Wichtig: Der Bodensaugerschlauch ist zur Gänze mit Wasser zu befüllen, damit die Filterpumpe keine Luft ansaugt, erst dann wird die Pumpe eingeschaltet. Sollte Luft in die Filteranlage kommen, so ist die Filterpumpe auszuschalten und der Sauger neuerlich zu entlüften.

Fahren Sie nun langsam und gleichmäßig (zu schnelles Fahren kann Schmutz aufwirbeln) den Beckenboden mit Ihrer Bodensaugerbürste ab.

Bei Filteranlagen ohne Vorfilter ist ein Skimmer mit Siebkorb von Vorteil!



10 Mögliche Ursachen bei schlechter Filterleistung

Ursache von Störungen	Behebung
Sand verschmutzt	Rückspülen (Reinigen des Sandes)
Pumpe saugt Luft (Luftblasen an der Einströmseite)	Schläuche defekt Schlauchschellen nachziehen
Skimmer oder Pumpe bekommt zu wenig Wasser	Wasserstand kontrollieren und gegebenenfalls erhöhen, Kontrolle der Ansaugleitung auf Verschmutzungen
Skimmerkorb verlegt	Reinigung des Skimmerkorbes
Vorfilterkorb der Filterpumpe verlegt	Reinigung des Vorfilterkorbes
Bei oben nicht angeführten Störungen fragen Sie bitte Ihren Händler!	

11 Einwinterung

Am Ende der Schwimmbadsaison ist die Filteranlage bzw. sind die Schläuche zu demontieren und zu entleeren. Dies erfolgt beim Filterkessel sowie der Filterpumpe durch öffnen der Entleerungsschraube. Filterkessel öffnen und den Filtersand entleeren. Überprüfen Sie, ob der Filtersand noch in Ordnung ist (nicht verklebt bzw. verklumpt) und säubern Sie diesen.

Filteranlagen die im Freien stehen, müssen im Winter in einem frostsicheren Raum untergebracht werden.

Schäden, die durch Frost entstehen, sind nicht durch Gewährleistung gedeckt!

12 Pflegehinweise

Sichtbare Verunreinigungen werden über die Filteranlage entfernt. Dies gilt allerdings nicht für Algen, Bakterien und andere Mikroorganismen, die ebenfalls eine ständige Gefahr für klares, sauberes und gesundes Schwimmbadwasser darstellen. Für deren Verhinderung oder Entfernung stehen spezielle Wasserpflegemittel zur Verfügung, die richtig und permanent dosiert, bei Badegästen keinerlei Belästigung hervorrufen und hygienisch einwandfreies Badewasser garantieren.

Die Filterlaufzeit (2 x 4 – 5 Stunden pro Tag) und das regelmäßige Rückspülen (2 – 3 Minuten) mindestens 1 x pro Woche sowie das Bodensaugen sind die Grundvoraussetzung für gepflegtes Schwimmbadwasser!



HINWEIS

Reparaturen an der Pumpe dürfen nur von einem geschulten und qualifizierten Techniker durchgeführt werden.

13 Serviceabwicklung

Für technische Auskünfte, bei fehlenden Teilen oder im Falle einer Reklamation wenden Sie sich bitte direkt an unseren Kundenservice:

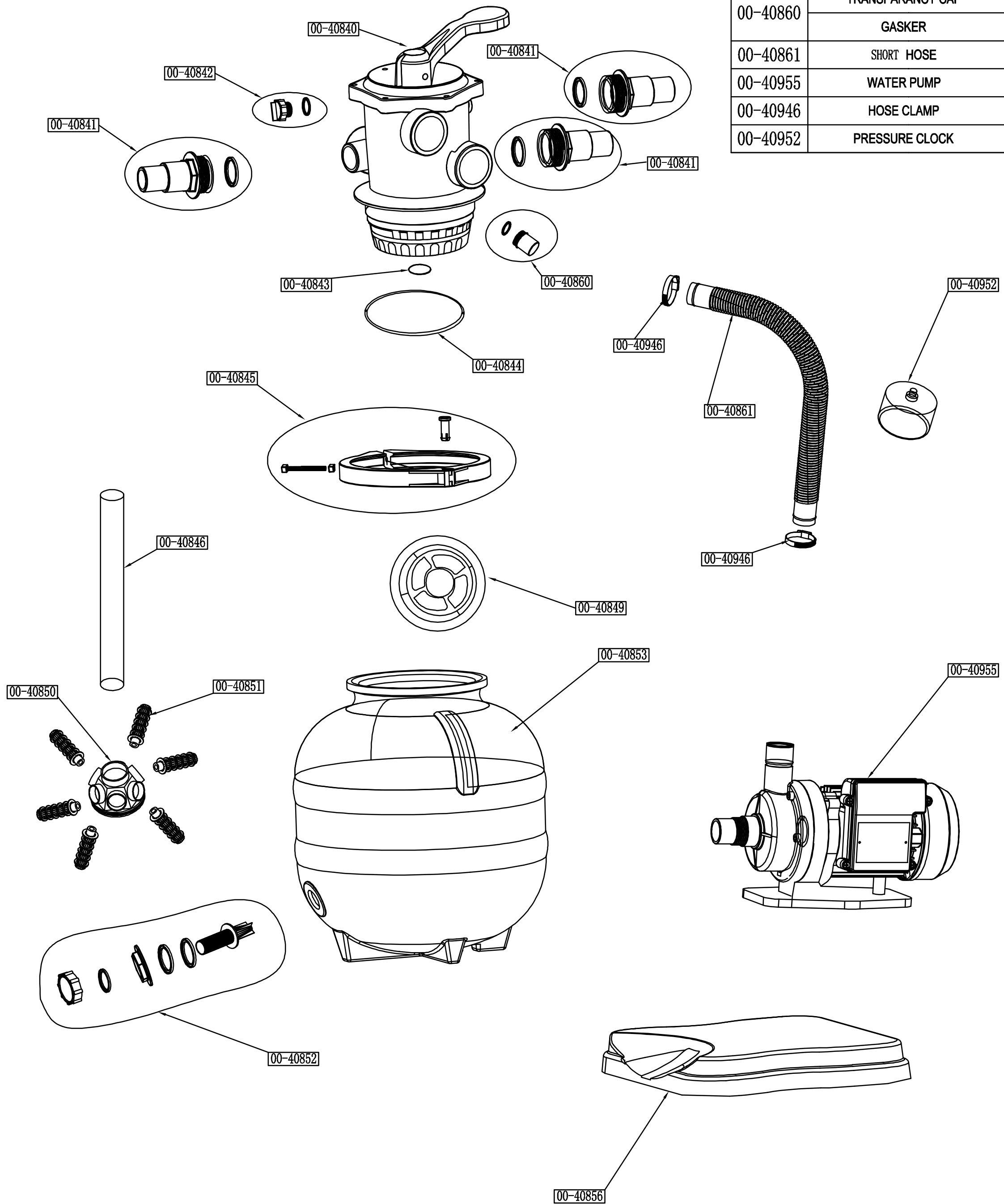
Wichtiger Hinweis: Auf dem Griff des 6-Wege-Ventils ist seitlich eine Chargennummer angebracht, bitte geben Sie diese Daten im Falle einer Reklamation an.

Steinbach VertriebsgmbH
Aistingerstrasse 2
4311 Schwertberg

Tel. für Österreich: (0820) 200 100 100 (0,145€/ Minute aus allen Netzen)
Tel. für Deutschland: (0180) 5 405 100 100 (0,14€/ Minute aus dem Festnetz, Mobilfunk max. 0,42€/ Min.)
e-mail: service@steinbach.at
www.steinbach.at

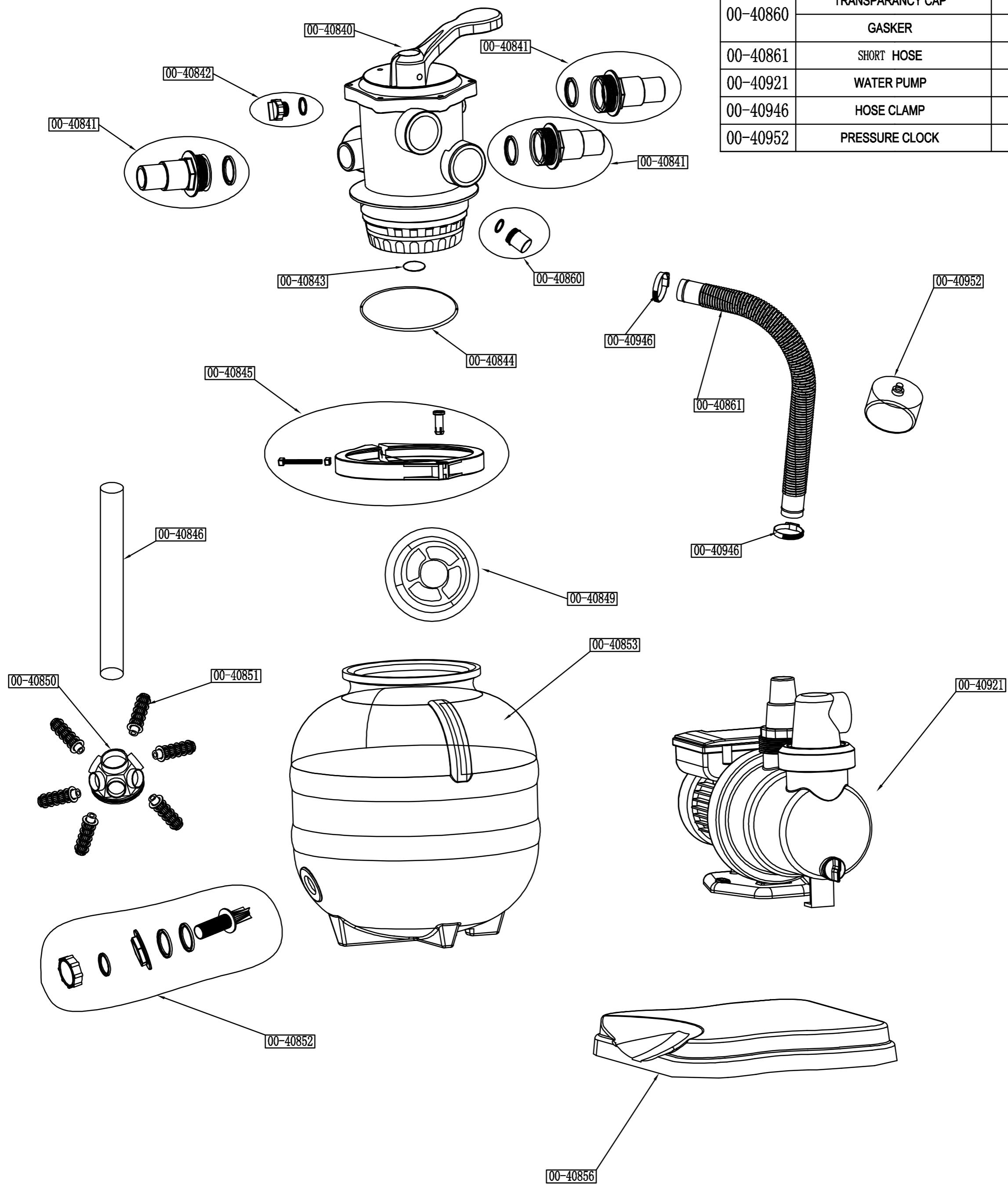
Art. Nr. 00-40300 Speedclean Classic 300

NO.	NAME	MATERIAL	QTY
00-40840	6WAY VALVE	-	1
00-40481	VALVE CONNECTOR GASKET	EPDM	3
	VALVE CONNECT	PP	3
00-40482	O-Ring	Rubber	1
	CAP	ABS	1
00-40843	VALVE GASKET	Rubber	1
00-40844	VALVE BIG O-RING	Rubber	1
00-40845	SCREW	SUS304	1
	NUTS	SUS304	1
	CLAMPPIN	PA6	1
	RIGHT CLAMP	PA6	1
	LEFT CLAMP	PA6	1
00-40846	SHORT PIPE	PVC	1
00-40849	SAND FUNNEL	DPP	1
00-40850	DISTRIBUTOR	PP	1
00-40851	SHORT FILTER FINGER	ABS	6
00-40852	DRAIN VALVE	-	1
00-40853	SMALL BLOW MOULDED TANK	HDPE	1
00-40856	BASE PLATE	PP	1
00-40860	TRANSPARANCY CAP	PC	1
	GASKER	EPDM	1
00-40861	SHORT HOSE	PE	1
00-40955	WATER PUMP	-	1
00-40946	HOSE CLAMP	SUS304	2
00-40952	PRESSURE CLOCK	-	1



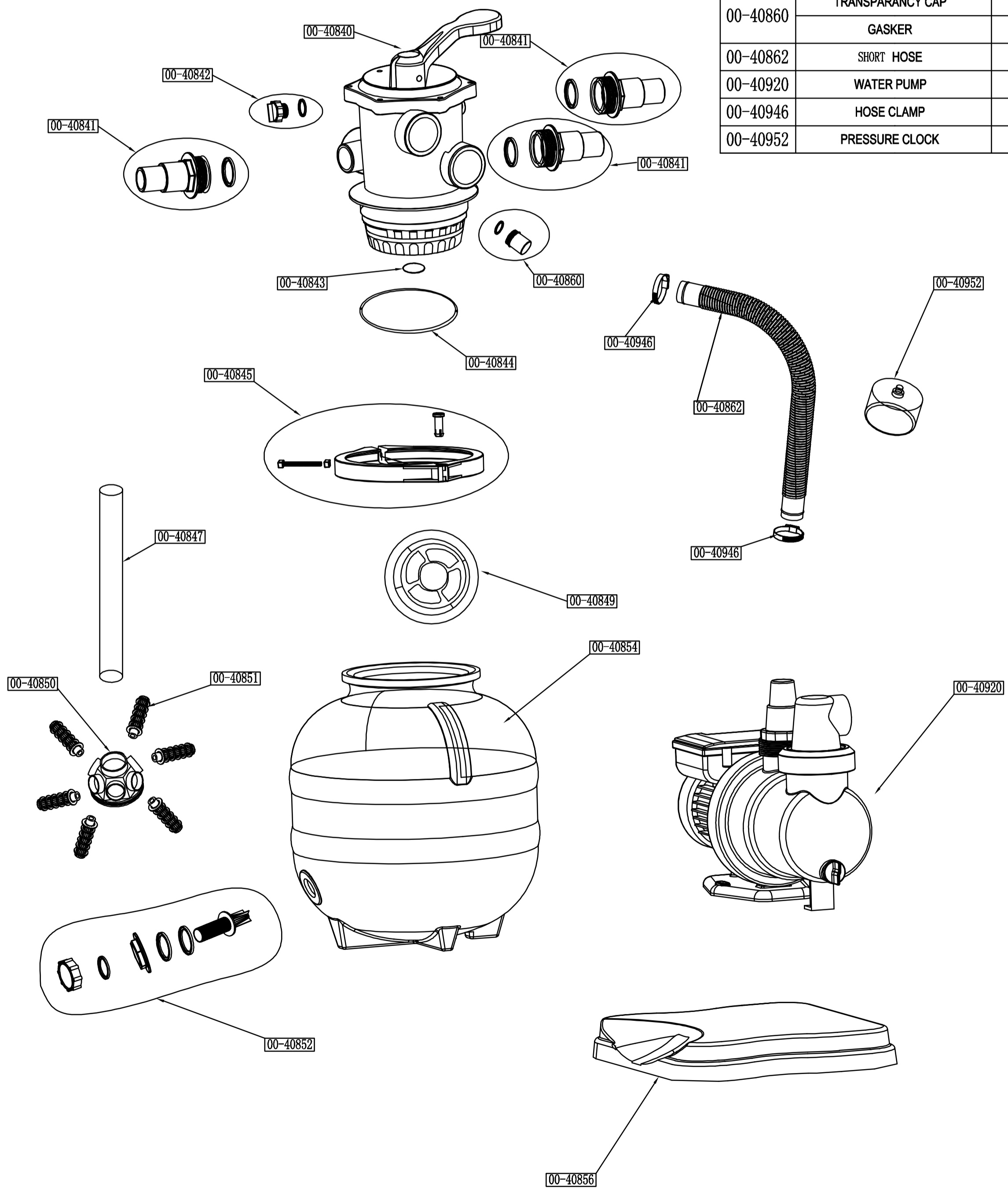
Art. Nr. 00-40310 Speedclean Classic 310

NO.	NAME	MATERIAL	QTY
00-40840	6WAY VALVE	-	1
00-40481	VALVE CONNECTOR GASKET	EPDM	3
	VALVE CONNECT	PP	3
00-40482	O-Ring	Rubber	1
	CAP	ABS	1
00-40843	VALVE GASKET	Rubber	1
00-40844	VALVE BIG O-RING	Rubber	1
00-40845	SCREW	SUS304	1
	NUTS	SUS304	1
	CLAMPPIN	PA6	1
	RIGHT CLAMP	PA6	1
	LEFT CLAMP	PA6	1
00-40846	SHORT PIPE	PVC	1
00-40849	SAND FUNNEL	DPP	1
00-40850	DISTRIBUTOR	PP	1
00-40851	SHORT FILTER FINGER	ABS	6
00-40852	DRAIN VALVE	-	1
00-40853	SMALL BLOW MOULDED TANK	HDPE	1
00-40856	BASE PLATE	PP	1
00-40860	TRANSPARANCY CAP	PC	1
	GASKER	EPDM	1
00-40861	SHORT HOSE	PE	1
00-40921	WATER PUMP	-	1
00-40946	HOSE CLAMP	SUS304	2
00-40952	PRESSURE CLOCK	-	1



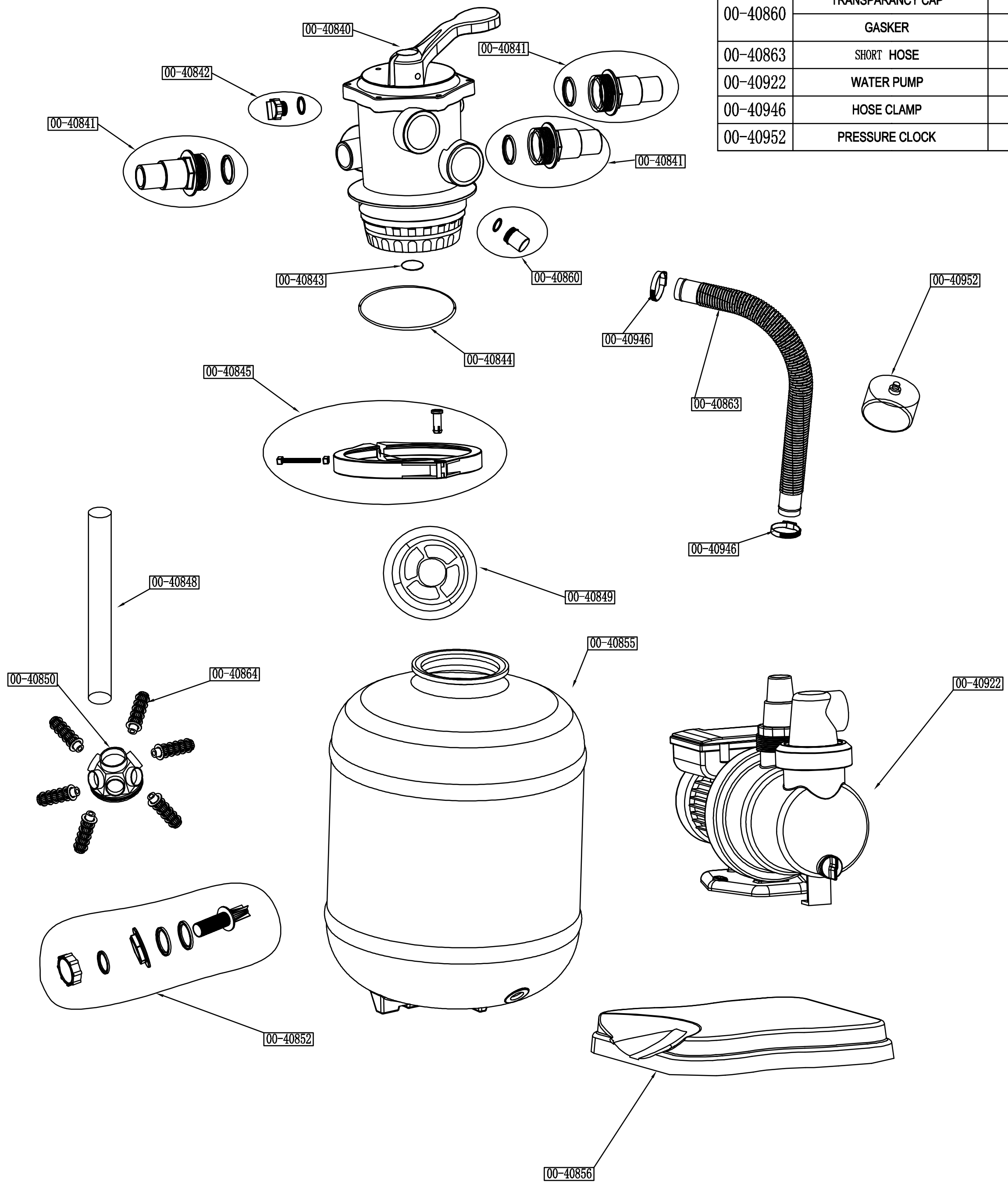
Art. Nr. 00-40340 Speedclean Classic 400

NO.	NAME	MATERIAL	QTY
00-40840	6WAY VALVE	-	1
00-40481	VALVE CONNECTOR GASKET	EPDM	3
	VALVE CONNECT	PP	3
00-40482	O-Ring	Rubber	1
	CAP	ABS	1
00-40843	VALVE GASKET	Rubber	1
00-40844	VALVE BIG O-RING	Rubber	1
00-40845	SCREW	SUS304	1
	NUTS	SUS304	1
	CLAMPPIN	PA6	1
	RIGHT CLAMP	PA6	1
	LEFT CLAMP	PA6	1
00-40847	MIDDLE PIPE	PVC	1
00-40849	SAND FUNNEL	DPP	1
00-40850	DISTRIBUTOR	PP	1
00-40851	SHORT FILTER FINGER	ABS	6
00-40852	DRAIN VALVE	-	1
00-40854	MIDDLE BLOW MOULDED TANK	HDPE	1
00-40856	BASE PLATE	PP	1
00-40860	TRANSPARANCY CAP	PC	1
	GASKER	EPDM	1
00-40862	SHORT HOSE	PE	1
00-40920	WATER PUMP	-	1
00-40946	HOSE CLAMP	SUS304	2
00-40952	PRESSURE CLOCK	-	1



Art. Nr. 00-40360 Speedclean Classic 500

NO.	NAME	MATERIAL	QTY
00-40840	6WAY VALVE	-	1
00-40481	VALVE CONNECTOR GASKET	EPDM	3
	VALVE CONNECT	PP	3
00-40482	O-Ring	Rubber	1
	CAP	ABS	1
00-40843	VALVE GASKET	Rubber	1
00-40844	VALVE BIG O-RING	Rubber	1
00-40845	SCREW	SUS304	1
	NUTS	SUS304	1
	CLAMPPIN	PA6	1
	RIGHT CLAMP	PA6	1
	LEFT CLAMP	PA6	1
00-40848	LONG PIPE	PVC	1
00-40849	SAND FUNNEL	DPP	1
00-40850	DISTRIBUTOR	PP	1
00-40864	SHORT FILTER FINGER	ABS	6
00-40852	DRAIN VALVE	-	1
00-40855	BIG BLOW MOULDED TANK	HDPE	1
00-40856	BASE PLATE	PP	1
00-40860	TRANSPARANCY CAP	PC	1
	GASKER	EPDM	1
00-40863	SHORT HOSE	PE	1
00-40922	WATER PUMP	-	1
00-40946	HOSE CLAMP	SUS304	2
00-40952	PRESSURE CLOCK	-	1



Sprachen / Language



Lieber Kunde!

Die Anleitung in Ihrer Sprache finden Sie unter www.steinbach.at/manual, sollten Sie keinen Internet Zugang haben, können Sie die Anleitung schriftlich bei uns anfordern. Wir senden Ihnen diese gerne kostenlos zu.



Dear customer!

Instructions in your language are available at www.steinbach.at/manual. In case you do not have internet access, please write us to request the instructions. We will be happy to send you a copy without additional cost.



Cher client

Vous trouverez l'instruction dans votre langue sur www.steinbach.at/manual, si vous n'avez pas accès à l' Internet, merci de commander l'instruction par écrit. Nous vous l'enverrons gratuitement.



Gentile Cliente!

Troverà le istruzioni nella Sua lingua all'indirizzo www.steinbach.at/manual. Qualora Lei non sia fornito di accesso ad Internet, può chiederci le istruzioni per iscritto e noi saremo lieti di inviarle in forma gratuita.



Poštovani kupci!

Uputstvo na vašem jeziku potražite na www.steinbach.at/manual. Ukoliko nemate pristup internetu, na vaš pismeni zahtjev uputstvo ćemo Vam besplatno dostaviti.



Poštovani kupčel!

Naputak na Vašem jeziku možete naći na www.steinbach.at/manual. U slučaju da nemate internet pristup, naputak možete kod nas zatražiti pismenim putem. Mi ćemo Vam ga rado poslati na naš trošak.



Stimate client!

Instrucțiunile în limba dumneavoastră le găsiți sub adresa www.steinbach.at/manual, în caz că nu dețineți legătură internet, puteți cere instrucțiunile în scris de la noi. Vi le trimitem cu plăcere și gratuit.



Tisztelt Vásárló!

A használati útmutatót az Ön anyanyelvén megtalálja a www.steinbach.at/manual weboldalon. Amennyiben nincs internet hozzáférési lehetősége, kérjük írásban közölje velünk igényét. Szívesen elküldjük Önnek a kívánt nyelvű használati útmutatót díjmentesen.



Spoštovani kupec!

Navodilo v Vašem jeziku se nahaja na www.steinbach.at/manual. Če nimate dostopa do interneta, nam lahko pišete in z veseljem Vam bomo navodilo brezplačno poslali po pošti.



Vážený zákazník!

Návod k používání ve Vašem jazyce naleznete na webových stránkách www.steinbach.at/manual. Nemáte-li přístup k internetu, můžete si návod písemně vyžádat přímo u nás. Rádi Vám jej bezplatně zašleme.



Milý zákazník!

Návod vo Vašom jazyku nájdete na www.steinbach.at/manual. Ak by ste nemali žiaden prístup k internetu, môžete si návod písomne vyžiadať priamo u nás. Radi Vám ho bezplatne pošleme.



Уважаеми клиенти!

Упътването написано на вашият език може да намирате на адрес www.steinbach.at/manual, в случай че нямате достъп до интернет, можете да изискате от нас писмено упътване. С удоволствие ще ви го изпратиме безплатно.



Beste klant!

De instructies in uw taal, zie www.steinbach.at/manual, moet u geen toegang tot internet hebben, kunt u de handleiding schriftelijk aanvragen. Deze worden gratis aan u verzonden.



Уважаемые клиенты!

Руководство по эксплуатации на Вашем языке Вы найдете на www.steinbach.at/manual. Если у Вас нет доступа к интернету, Вы можете отправить нам письменный запрос. Мы с готовностью и бесплатно для Вас вышлем эксплуатацию по почте.



Szanowny Kliencie,

instrukcję w Twoim języku znajdziesz na stronie: www.steinbach.at/manual; w przypadku braku połączenia z Internetem możesz zamówić instrukcję u nas. Wyślemy Ci ją gratis.



Poštovani klijentu,

uputstvo na vašem jeziku možete pronaći na stranici www.steinbach.at/manual. Ukoliko nemate pristup internetu, uputstvo možete zatražiti kod nas pisanim putem. Te ćemo vam rado poslati besplatno.



¡Estimado cliente!

Las instrucciones en su idioma puede encontrarlas en www.steinbach.at/manual, en caso de que no disponga de acceso a internet, puede solicitarlas por escrito. Se las enviaremos gratis con mucho gusto.



Prezado cliente!

Aqui você encontra o manual de intruções em seu idioma: www.steinbach.at/manual. Caso não tenha acesso a internet, solicite um manual por escrito. Nós teremos o prazer de enviá-lo gratuitamente.



Αξιότιμε πελάτη!

Τις οδηγίες στη γλώσσα σας θα βρείτε στο www.steinbach.at/manual. Εάν δεν έχετε πρόσβαση στο internet, μπορείτε να ζητήσετε τις οδηγίες ταχυδρομικά. Θα σας τις στείλουμε ευχαρίστως δωρεάν.