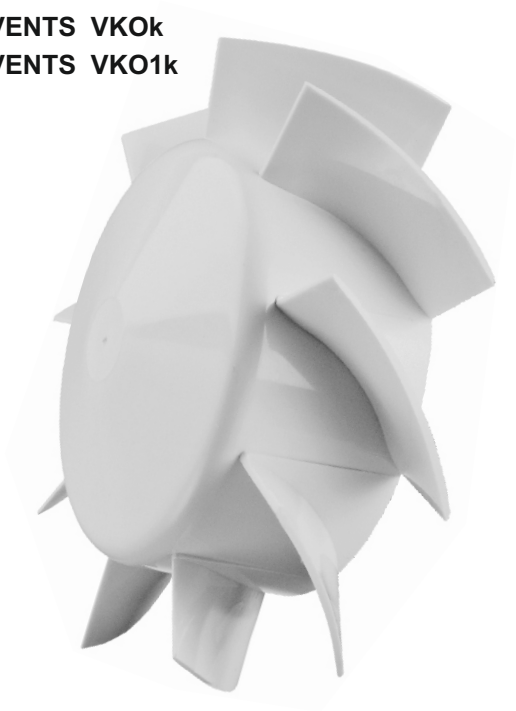


**VENTS VKO
VENTS VKO1
VENTS VKOk
VENTS VKO1k**



DE	Axiallüfter betriebsanleitung	2
FR	VENTILATEURS AXIAUX mode d'emploi	10
IT	VENTILATORI ASSIALI manuale d'uso	18
NL	AXIAALVENTILATOREN gebruikers handleiding	26



Den Lüfter vor allen Anschluss-, Einstell-, Service- und Reparaturarbeiten vom Stromnetz trennen. Service- sowie Wartungsarbeiten sind ausschließlich vom Fachpersonal vorzunehmen welches über eine gültige Zulassung für elektrische Arbeiten an Elektroanlagen bis 1000 V verfügt. Lesen Sie die Betriebsanleitung vor allen Montagearbeiten.

Das Einphasenstromnetz an welches das Gerät angeschlossen wird muss den gültigen elektrischen Normen entsprechen. Das Verkabelungssystem muss einen Sicherheits-Netzschalter besitzen. Elektrischer Anschluss erfolgt durch einen Netzschuttschalter QF, der in der stationären Leitung integriert wird. Der Kontaktabstand an allen Polen muss mindestens 3 mm betragen. Vor der Montage des Lüfters ist dieser auf sichtbare Defekte am Laufrad, Gehäuse oder Gitter zu überprüfen. Des Weiteren ist sicherzustellen dass keinerlei Fremdkörper im Strömungsteil des Gehäuses vorliegen, welche die Laufradschaufeln beschädigen könnten. Unsachgemäße Verwendung, unberechtigte Änderungs- und Nacharbeiten sowie Modifizierungen am Lüfters sind nicht gestattet.

Unsachgemäße Verwendung, unberechtigte Änderungen am Gerät, Modifizierungen und Nacharbeiten an diesem sind nicht gestattet. Das Gerät ist von Kindern oder Personen mit eingeschränkten physischen, sensorischen oder geistigen Fähigkeiten nicht zu betreiben. Das Gerät ist nicht für den Einsatz durch Personen, welche über unzureichende Erfahrung oder Sachwissen verfügen geeignet, es sei dem diese stehen unter Beobachtung im Umgang mit den Geräten, oder sie von einer für ihre Sicherheit zuständigen Person angewiesen werden. Kinder müssen beaufsichtigt werden und dürfen nicht an dem Gerät spielen.

Treffen Sie vorkehrende Maßnahmen damit Rauch, Kohlenoxidgase sowie weitere brennbare Stoffe nicht durch offene Rauchabzüge oder andere Brandschutzeinrichtungen in den Raum gelangen können. Um einen Rückstau zu vermeiden und zugleich eine ordnungsgemäße Verbrennung von Abgasen und Gasen durch den Schornstein zu gewährleisten, ist auf eine ausreichende Luftzufuhr zu achten. Das Fördermedium darf keinen Staub, sowie keine explosionsfähigen oder brennbaren Stoffe, Dämpfe, Festfremdstoffe, klebrige Stoffe, Faserstoffe und andere schädlichen Stoffe enthalten. Der Lüfter ist für den Einsatz in einer entzündungs- und explosionsgefährdeten Umgebung nicht ausgelegt. Die Ansaug- sowie Auslassöffnung des Lüfters nicht verschließen oder verdecken um die optimale Luftzufuhr zu gewährleisten. Setzen Sie sich bitte nicht auf den Lüfter und lassen Sie keine Gegenstände auf dem Gerät liegen. Erfüllen Sie die vorliegenden Anforderungen um eine lange Lebensdauer des Gerätes zu sichern.



Nach Ablauf der Lebensdauer ist das Gerät getrennt zu entsorgen.

Entsorgen Sie das Gerät nicht zusammen mit unsortierten städtischen Abfällen.

BEZEICHUNGSERKLÄRUNG

VENTS X X X X X X X

Durchmesser des Ausgangsstutzens - 100, 125, 150 mm

Lüfterserie - VKO, VKO1

Extra Optionen:

k - Montagehalter

T - Nachlaufschalter (nur für VKO1 Modell)

Motor- und Laufradmodifikationen:

L - Kugelgelagerter Motor

Turbo - Hochleistungsmotor

Q - Geräuscharmer Motor

12 - Motor mit Nennspannung 12 V/50 Hz

Press - Hochdrucklaufrad

Beispiel der Bezeichnungserklärung:

VENTS 125 VKO1kT - der Lüfter mit Eingangsstutzen 125 mm, VKO1 Series, Montagehalter und Nachlaufschalter ausgestattet.



Lesen Sie die vorliegende Gebrauchsanweisung zur Aufstellung und der Inbetriebnahme des Gerätes aufmerksam durch. Die Einhaltung der Betriebsvorschriften gewährleistet einen sicheren Betrieb des Lüfters während der gesamten Gebrauchsdauer. Bewahren Sie das vorliegende Benutzerhandbuch solange Sie das Gerät betreiben auf, da dieses sämtliche Wartungsvorschriften für das Gerät beinhaltet.

LIEFERUNGSUMFANG

Der Lieferungsumfang umfasst:

1. Lüfter - 1 St.;
2. Schrauben und Dübel (nur für die Modelle mit dem Montagehalter) - 4 St.;
3. Schraubendreher aus Kunststoff (nur für die Lüfter mit einem Zeitschalter) - 1 St. ;
4. Dichtung (nur für das Modell VKO1) - 2 St. ;
5. Benutzerhandbuch
6. Verpackungsbox.

KURZBESCHREIBUNG

Bei dem in der Gebrauchsanweisung beschriebenen Produkt handelt es sich um einen Axiallüfter für die Entlüftung von kleinen bis mittelgroßen Wohnräumen die im Winter beheizt werden. Der Lüfter ist aus weißem Kunststoff gefertigt. Dieses Gerät ist kompatibel mit Rohrsystemen des Durchmessers 100, 125 sowie 150 mm.

Das Design der Lüfter wird kontinuierlich verbessert und aktualisiert, daher können die Modelle von der bestehenden Beschreibung dieser Bedienungsanleitung abweichen.

BETRIEBSVORSCHRIFTEN

Der Lüfter ist für den Anschluss an das Wechselstromnetz mit der Spannung von 220-240 V und Frequenz von 50 Hz vorgesehen.

Das Modell mit der Bezeichnung 12 ist für den Anschluss an das 12-V Gleichstromnetz (Spannung 12 V) direkt oder für den Anschluss an das Wechselstromnetz mit der Spannung von 220-240 V und Frequenz von 50 Hz über einen Abspanntransformator vorgesehen, z.B. TRF 220/12-25 (Sondezubehörteil). Der Lüfter ist für den Dauerbetrieb mit permanenter Stromversorgung ausgelegt. Die Luftstromrichtung im System muss mit dem Zeiger auf dem Gehäuse übereinstimmen.

Schutzart gegen Eindringen von Fremdkörpern sowie Schutz gegen Wasser- IP X4.

Die Lüfter sind für den Einsatz in Umgebungstemperaturen von +1°C bis +45°C ausgelegt. Der Lüfter ist nicht erdungspflichtig.

MONTAGE

Der Lüfter ist für eine waagrechte sowie auch senkrechte Montage an ein Rohr eines kompatiblen Durchmessers vorgesehen, Abb. 1.

Montagereihenfolge:

Schritt 1 - die Stromversorgung abschalten, Abb. 2;

Schritt 2 - eine Öffnung für die Befestigung des Montagewinkels anzeichnen und diese bohren.

Anschließend den Lüfter installieren, Abb. 3-5;

Schritt 3 - die Abdeckung des Anschlussbereichs sowie die Lüsterklemme aus dem Lüfter herausnehmen Abb. 6-7;

Schritt 4 - den Lüfter am Stromnetz anschließen, die Lüsterklemme erneut verschrauben, die Nachlaufzeit falls gewünscht einstellen, Abb. 8-10;

Schritt 5 - die Abdeckung des Anschlussbereiches auf das Gehäuse aufsetzen, Abb. 12;

Schritt 6 - die Lüftungsrohre des kompatiblen Durchmessers von beiden Seiten an den Lüfter anschließen, Abb. 13;

Schritt 7 - dem Lüfter die Stromversorgung zuführen, Abb. 14.

NB: Die Abbildungen zeigen die Montage des Lüfters mit einem Montagewinkel. Die Montage-, Anschluss-, Einstellungs- und Wartungsreihenfolge des Lüfters ohne Montagewinkel sind identisch ausgenommen vom Schritt 2 - schließen Sie einfach den Lüfter an das Lüftungsrohr an.

BEZEICHNUNGSERKLÄRUNG DER KLEMMEN AUF DEN SCHALTPLÄNEN

L - Phase (nur für Netz 220-240 V)

N - 0 (nur für Netz 220-240 V)

~ - Stromnetz 12 V / 50 Hz

LT (ST) - Steuerleitung des Zeitschalters

QF - Netztrennschalter

S - externer Schalter

WARNUNG! Der Lüfter, der für 12 V Stromversorgung ausgelegt ist (auf der Verpackung und dem Lüftergehäuse ausgewiesen), nur an ~12 V Stromnetz anschließen!

ELEKTRONISCHE STEUERUNGSLOGIK

Der Lüfter mit dem Zeitschalter T - der Lüfter nimmt den Betrieb nach der Betätigung eines externen Schalters wie z.B. des Lichtschalters auf. Das Signal aus dem Schalter legt die Steuerungsspannung auf die Eingangsklemme LT (ST) an. Nach dem Trennen der Steuerspannung, setzt der Lüfter den Betrieb für die

Für die Justierung der Nachlaufzeit drehen Sie den Drehknopf des Potentiometers T im Uhrzeigersinn um die Nachlaufdauer zu erhöhen und entgegen dem Uhrzeigersinn um diese entsprechend zu reduzieren (Abb. 10).

Warnung! Die Leiterplatte des Zeitschalters steht unter Netzspannung! Vor allen Arbeiten den Lüfter vom Stromnetz nehmen. Ein Kunststoffschraubendreher zur Änderung der Einstellungen ist im Lieferumfang enthalten. Verwenden Sie diesen für die Einstellung der Nachlaufzeit, Abb. 12. Verwenden Sie keine Metall-Werkzeuge, keine Messer oder andere Gegenstände um die Platine des Gerätes nicht zu beschädigen.

WARTUNG

Wartungsarbeiten am Lüfter sind in einem zeitlichen Abstand von mindestens 6 Monaten durchzuführen.

Wartungsreihenfolge:

- den Lüfter vom Stromnetz nehmen (Abb. 15);
- die Lüftungsrohre abnehmen (Abb. 16);
- den Lüfter mit einem weichen Tuch und einer mit Reinigungslösung angefeuchteten Bürste reinigen;
- Sie die Oberflächen trocken reiben;
- die Lüftungsrohre an den Lüfter anschließen (Abb. 19);
- die Stromversorgung zuführen (Abb. 20).

WARNUNG! Schützen Sie dabei die elektrischen Komponenten gegen Spritzwasser!

LAGER- UND TRANSPORTVORSCHRIFTEN

Der Transport des Gerätes ist mit jeder Fahrzeugart zulässig. Das Gerät ist in der Originalverpackung in einem gut belüfteten Raum bei einer Temperatur von +5°C bis + 40°C und einer relativen Luftfeuchtigkeit bis maximal 80% zu lagern. Staub, Säure- und Laugendämpfe, welche Korrosion verursachen können, sind im Lagerumfeld nicht zulässig.

HERSTELLERGARANTIE

Der Lüfter wurde im Unternehmen einer privaten Aktiengesellschaft "Ventilation Systems" (im Folgenden - der Hersteller) produziert.

Mit dem Kauf dieses Erzeugnisses wird vom Verbraucher bestätigt, dass dieser die Betriebsbedingungen, Betriebsvorschriften sowie Betriebs-, Lagerungs-, Transport-, Montage-, Einstellungs-, Anschluss-, Wartungs-, Reparaturanforderungen und Garantieverpflichtungen, die in den von dem Hersteller vorgelegten Unterlagen dargelegt sind, zur Kenntnis genommen hat und damit einverstanden ist. Der Hersteller setzt eine Garantiedauer von 60 Monaten ab Verkaufsdatum des Erzeugnisses über Einzelhandel, unter der Bedingung, der Erfüllung der Vorschriften für Transport, Lagerung, Montage und Betrieb von dem Verbraucher fest. Sollte Fehlbetrieb während des Garantiezeitraums durch Verschulden des Herstellers eintreten, besteht für den Verbraucher Anspruch zur unentgeltlichen Mängelbeseitigung.

Die Garantie-Serviceleistung besteht aus der Umsetzung von Arbeiten, welche mit der Beseitigung von Mängeln am Erzeugnis zusammenhängend sind, um die zweckmäßige Benutzung dieses Erzeugnisses von dem Verbraucher zu gewährleisten. Die Mängelbeseitigung erfolgt durch Ersatz oder Reparatur des Erzeugnisses oder eines Bestandteils desselben.

ACHTUNG! Zur Inanspruchnahme der Garantie-Serviceleistung legen Sie uns bitte das Handbuch oder ein Dokument das dieses ersetzt, sowie den Abrechnungsbeleg mit dem ausgewiesenen Verkaufsdatum als Kaufbeleg vor. Der Gerätetyp muss mit dem im Handbuch ausgewiesenen Modell übereinstimmen.

Für die Inanspruchnahme der Garantieservice-Leistung wenden Sie sich an das Unternehmen bei der Sie das Erzeugnis gekauft haben. Falls eine vor Ort Reparatur bei Ihrem Händler nicht möglich ist, werden Ihnen die notwendigen Informationen über die weitere Vorgehensweise von diesem zur Verfügung gestellt.

Der Hersteller erteilt keine Garantie in folgenden Fällen:

- der Verbraucher legt das Erzeugnis nicht komplett vor, wie in der Betriebsanleitung oder anderem Dokument angegeben ist, einschließlich der von dem Verbraucher demontierten Bestandteile;

- bei Nichtübereinstimmung des Modells oder der Marke des Erzeugnisses mit der Abbildung auf der Verpackung sowie in der Bedienungsanleitung oder einem anderen Dokument, welches die Betriebsanleitung ersetzt.
- bei nicht fristgemäßer Wartung des Gerätes durch den Verbraucher (Staub, Kondensöl, Partikelkontamination);
- bei vom Verbraucher zugefügten äußerlichen Beschädigungen (außer äußerliche Änderungen am Gerät welche für die Montage notwendig sind);
- Änderungen der Konstruktion des Erzeugnisses oder andere nachträgliche Arbeiten
- Ersatz und Inbetriebnahme von Baueinheiten oder Ersatzteilen sowie Zubehör (Bestandteile) die von dem Hersteller nicht vorgesehen sind;
- nicht bestimmungsgemäße Benutzung;
- Nichteinhaltung von Betriebsanweisungen durch den Verbraucher;
- Anschluss an ein Netz mit höherer Spannung als in der Betriebsanleitung angegeben ist;
- Spannungssprünge welche das Erzeugnis außer Betrieb setzen;
- falls der Verbraucher selbständig Reparaturen an dem Erzeugnis vorgenommen hat.
- falls Reparaturen von Drittpersonen, die vom Hersteller nicht beauftragt worden sind vorgenommen werden;
- nach dem Ablauf des Garantie-Zeitraums
- Nichteinhaltung von festgesetzten Beförderungsbedingungen, die Beschädigungen und/oder Zerstörung des Erzeugnisses verursachen
- Nichteinhaltung der Lagerungsbedingungen durch den Verbraucher;
- rechtswidrige Handlungen von Drittpersonen in Bezug auf das Erzeugnis;
- im Fall höherer Gewalt (Brand, Überschwemmung, Erdbeben, Krieg, Kampfhandlungen, Blockade);
- Fehlen von Verschlussplomben, falls diese in der Betriebsanleitung oder anderem Dokument, das die Betriebsanleitung ersetzt, vorgesehen sind;
- Fehlen des Garantiescheins;
- Fehlen des Kaufbeleges mit dem ausgewiesenem des Verkaufsdatum welcher den Kauf bestätigt

Der Hersteller haftet für Mängel, die durch sein Verschulden vor der Übergabe des Erzeugnisses an den Verbraucher entstanden sind. Der Hersteller haftet nicht für Mängel, die nach der Übergabe des Erzeugnisses an den Verbraucher infolge von Nichteinhaltung von Transport-, Lagerungs-, Montage- oder Betriebsvorschriften sowie Handlungen von Drittpersonen oder höherer Gewalt entstanden sind.

Der Hersteller haftet nicht für Schäden an Gesundheit und Vermögen des Verbrauchers infolge von Nichteinhaltung der Betriebsanweisung oder eines anderen Dokuments, welches diese ersetzt, durch den Verbraucher, infolge von nicht ordnungsgemäßer Nutzung des Erzeugnisses oder auch infolge von Nichtbeachtung durch den Verbraucher der in der Betriebsanleitung oder anderem Dokument, das diese ersetzt, Warnungen und andere Informationen über das Erzeugnis, infolge der Nichteinhaltung von Transport-, Lagerungs-, Montage-, Wartungs- und Betriebsvorschriften.

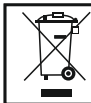


Toutes les opérations liées au raccordement, à l'entretien et à la réparation du produit doivent être effectuées hors service. L'entretien et le montage ne doivent être effectués que par les spécialistes ayant le droit de travailler avec les installations électriques jusqu'à 1000 V après avoir lu la présente notice.

Le réseau monophasé auquel est raccordé l'appareil doit être conforme aux normes en vigueur. Le câblage fixe doit être muni d'un dispositif de protection du réseau. Il faut raccorder l'appareil par l'interrupteur automatique QF intégré dans le câblage fixe. L'espace entre les contacts de l'interrupteur sur tous les pôles doit être au moins 3 mm. Avant l'installation il faut s'assurer que la turbine, le boîtier, la grille ne soient pas endommagés ainsi qu'il n'y ait pas d'objets étrangers dans la partie d'écoulement du boîtier qui peuvent endommager les ailes de la roue. Il est interdit d'utiliser le produit hors de la destination ou de le modifier ou refabriquer.

Le produit n'est pas été conçu pour un usage par des enfants ou des personnes ayant des problèmes physiques, de sensation ou mentales ou si elles n'ont pas d'expérience ou de connaissances suffisantes ou ne sont pas suivies ou informées sur l'usage du produit par la personne responsable. Les parents ne doivent pas laisser les enfants jouer avec l'appareil.

Il faut prendre les mesures nécessaires pour ne pas laisser passer la fumée, les oxydes carboniques et d'autres produits de combustion dans le local à travers les conduits d'évacuation ouverts ou d'autres pare-feu ainsi que d'exclure les flux inversés des fumées des dispositifs à gaz ou à flamme ouverte. L'air acheminé ne doit pas contenir de la poussière et d'autres impuretés solides ainsi que de substances adhésives ou de matériaux à fibres. Ne pas utiliser l'appareil dans un milieu contenant des substances ou des vapeurs inflammables, par exemple, l'alcool, l'essence, les insecticides etc. Ne pas fermer ou boucher les trous d'évacuation et d'aspiration de l'appareil pour ne pas empêcher le passage optimal de l'air. Ne pas s'asseoir sur l'appareil et ne pas poser des objets dessus. Le possesseur de l'appareil doit suivre strictement les instructions de la présente notice.



A l'expiration du délai de service l'appareil doit être détruit comme prévu par la réglementation.

Ne pas détruire l'appareil avec des ordures ménagères non triés.

IDENTIFICATION

VENTS X X X X X X X

Diamètre de la tuyère d'éjection - 100, 125, 150 mm

La série du ventilateur - VKO, VKO1

Options supplémentaires:

k - support de montage

T - minuterie de retard à la mise hors tension (prévue seulement à VKO1)

Modifications du moteur et de la turbine:

L - moteur avec roulements à pallier

Turbo - moteur à puissance élevée

Q - moteur à puissance réduite

12 - moteur prévu pour une tension nominale de 12 V/50 Hz

Press - le produit est muni d'un moulinet assurant la pression élevée

Exemple de désignation:

VENTS 125 VKO1kT - ventilateur de Ø125 mm, Série VKO1, équipé d'un support de montage et d'une minuterie de retard à la mise hors tension.



Installer le produit après avoir consulté le présent mode d'emploi. L'observation des exigences de ce mode d'emploi assure l'usage sûr et prolongé du produit pendant toute la durée de service. Garder ce mode d'emploi pendant toute la durée de service du produit, car il contient toutes les exigences obligatoires concernant sa maintenance.

KIT DE LIVRAISON

Le kit de livraison comprend les articles suivants:

1. Le ventilateur - 1 pièce;
2. Clous à vis avec les chevilles (prévus seulement pour les modèles équipés du support de montage) - 4 pcs;
3. Tournevis en plastique - 1 pièce (seulement pour les modèles avec une minuterie);
4. Joint (prévu seulement pour le modèle VKO1) - 2 pcs;
5. Manuel d'utilisateur;
6. Caisse d'emballage.

CARACTERISTIQUES GENERALES

Le produit est un ventilateur axial et de canal d'air pour les systèmes de ventilation aspirants ou d'extraction, conçu pour les locaux de petits et moyens volumes, chauffés en hiver. Ventilateur fabriqué en plastique blanc. Il est conçu pour les gaines de Ø100, 125 et 150 mm.

La conception des ventilateurs est améliorée et mise à jour en permanence; en conséquence, certains modèles peuvent différer des descriptions figurant dans ce manuel.

RÈGLES D'USAGE

Le ventilateur est prévu pour une alimentation électrique en courant alternatif 220- 240 V, 50 Hz. Le modèle 12 est prévu pour une alimentation 12 V, 50 Hz directement ou pour une alimentation en courant alternatif 220-240 V, 50 Hz à l'aide d'un transformateur type TRF 220/12-25 par exemple (en option). Le ventilateur est conçu pour le fonctionnement durable sans mise hors circuit. La direction du flux d'air doit correspondre à la flèche sur le boîtier du ventilateur.

Niveau de protection du matériel contre la pénétration des corps solides et liquides - IP X4.

Les ventilateurs sont conçus pour fonctionner à une température ambiante comprise entre +1°C et 45°C. Le ventilateur n'a pas besoin d'être mis à la terre.

MONTAGE

Le ventilateur peut être installé en position verticale ou horizontale à l'intérieur du conduit rond d'un diamètre approprié (Dessin 1). Étapes du montage du ventilateur:

Étape 1 - Mettre le réseau hors circuit (Dessin 2);

Étape 2 - Prendre des mesures et ensuite percer des trous afin d'installer le support de ventilateur, installer le ventilateur (Dessins 3-5);

Étape 3 - Enlever le couvercle du compartiment à bornes de ventilateur et la barre de serrage (Dessins 6-7);

Étape 4 - Brancher le ventilateur au réseau d'alimentation, revisser la barre de serrage, régler le temps de minuterie, si nécessaire (Dessins 8-10);

Étape 5 - Réinstaller le couvercle du compartiment à bornes (Dessin 12);

Étape 6 - Raccorder les conduits d'air d'un diamètre approprié de deux côtés du ventilateur (Dessin 13);

Étape 7 - Mettre en circuit le ventilateur (Dessin 14).

Note: Les dessins présentent le ventilateur avec le support de montage d'une manière schématique. L'installation, le câblage et le raccordement, le réglage et la maintenance des ventilateurs sans support sont effectués d'une manière similaire à ceux précédents, sauf l'étape 2 - le ventilateur doit être simplement inséré dans le conduit rond.

DÉSIGNATIONS CONVENTIONNELLES DES BORNES SUR LES SCHÉMAS DE CÂBLAGE

L - phase (seulement pour 220-240 V)

N - 0 (seulement pour le réseau 220-240V)

~ - réseau 12 V / 50 Hz

LT (ST) - ligne de commande de minuterie

QF - interrupteur automatique

S - interrupteur externe

ATTENTION! Les ventilateurs sont conçus pour la tension spécifiée réseau 12 V (indiqué sur l'emballage et sur le boîtier du ventilateur), ne brancher qu'au réseau ~12 V!

ALGORITHME DE FONCTIONNEMENT D'ELEMENTS ELECTRONIQUES

Le ventilateur muni d'une minuterie T - le ventilateur est mis en fonction après une alimentation en tension de contrôle d'une borne LT (ST) d'un déclencheur externe (par exemple, déclencheur d'éclairage). Après le détensionnement le ventilateur fonctionne pendant la période du temps préétablie par la minuterie et qui est

Afin de régler le temps de retard de désactivation de ventilateur il est nécessaire de tourner la manivelle de potentiomètre T au sens horaire pour avancer le temps de retard et au sens antihoraire pour le retarder, respectivement (Dessin 10).

Attention ! Le schéma de la minuterie est mis sous tension du réseau. Le réglage ne peut être effectué qu'après la mise hors tension du ventilateur. Le lot de livraison du ventilateur comprend un tourne-vis plastique spécial pour régler le ventilateur. Utilisez-le si vous avez besoin de modifier le temps de retard (Dessin 12). L'usage d'un tourne-vis métallique, d'un couteau etc. peut endommager la plaque électronique.

MODALITÉS DE MAINTENANCE

La maintenance doit être effectuée au moins une fois tous les six mois. Ordre de maintenance :

- Mettre hors circuit le ventilateur (Dessin 15);
- Enlever les conduits d'air (Dessin 16);
- Nettoyer le ventilateur avec un chiffon doux ou une brosse trempée dans la solution aqueuse de détergent ;
- Essuyer le ventilateur avec un chiffon sec;
- Raccorder les conduits d'air au ventilateur (Dessin 19);
- Brancher à l'électricité (Dessin 20).

ATTENTION! Éviter tous contacts des liquides avec les composants électriques.

TRANSPORT ET STOCKAGE

Le produit peut être transporté dans l'emballage original par n'importe quel moyen de transport. Le stockage de produit se fait dans l'emballage original dans une plage de température ambiante de +5 °C à +40 °C avec une humidité relative de 80%. Le local de stockage doit être libre de poussière, vapeurs, acides et alcalis provoquant la corrosion.

GARANTIES

Le ventilateur est produit par l'entreprise Société privée par actions «Ventilation Systems» (ci-après l'entreprise productrice).

Par l'achat de ce produit le client atteste d'avoir pris connaissance et d'avoir accepté les conditions, règles et impératifs de l'usage, conservation, montage, ajustage, branchement, maintenance, réparation et obligations de garantie par rapport au produit exposés dans les dossiers présentés pour un tel produit par l'entreprise productrice. Le fabricant prévoit la période de garantie de l'usage (durée de vie) au cours de 60 mois dès le jour de la vente du produit à travers le réseau des ventes au détail à condition que le client se conforme aux règles de l'expédition, conservation, montage et usage du produit. Dans le cas de l'apparition des défauts en fonctionnement du produit du fait du fabricant au cours de la période de garantie de l'usage (durée de vie), le client a le droit à l'élimination gratuite des défauts du produit par voie du recours au service après vente.

Le service après vente consiste en l'exécution des travaux liés à l'élimination des défauts du produit pour l'assurance de l'utilisation du tel produit par le client selon la destination. L'élimination des défauts se fait par voie du remplacement ou la réparation du produit ou bien d'un élément (un composant) d'un tel produit.

ATTENTION!

Pour recourir au service après vente vous devez produire un Manuel d'utilisation ou bien un document équivalent attestant le fait de son achat avec la mention de la date de sa vente. Le modèle du produit doit correspondre à celui indiqué dans le Manuel d'utilisation ou bien un autre document qui le remplace.

Pour réaliser le service après vente, veuillez vous adresser à la société qui vous a vendu le produit. Dans le cas de l'impossibilité de tenir le service après vente sur place, vous obtiendrez l'information utile nécessaire pour l'obtention de ce service.

La garantie de l'entreprise productrice ne couvre pas des cas suivants:

- le client ne remet pas tout l'ensemble du produit mentionné dans le Manuel d'utilisation du produit ou bien dans un autre document qui le remplace, y compris des éléments de ce produit démontés par le client;

- la non-conformité du modèle ou bien de la marque du produit aux informations stipulées sur l'emballage du produit et dans le Manuel d'utilisation du produit, ou bien dans tout autre document qui le remplace;
- la maintenance technique inopportune du produit par le client (saleté, poussière, condensat de l'huile, présence des inclusions mécaniques);
- les endommagements externes causés par le client (ne sont pas considérés comme endommagements des modifications extérieures du produit nécessaires pour le montage du produit);
- l'introduction dans la configuration du produit des modifications ou la réalisation des mises au point du produit;
- les remplacements et l'utilisation des assemblages, pièces et composants (éléments) des pièces du produit qui ne sont pas prévus par l'entreprise productrice;
- en cas d'usage autre que celui prévu;
- la violation par le client des instructions d'emploi du produit;
- le branchement du produit dans le réseau électrique avec le voltage supérieur que celui prévu par le Manuel d'utilisation du produit;
- des sauts de tension dans le réseau électrique suite à quoi le produit a été mis hors de service;
- la réalisation par le client des réparations indépendantes du produit ;
- la réalisation des réparations par les tierces personnes qui ne sont pas agréées par l'entreprise productrice ;
- l'expiration de la période de garantie (durée de vie) du produit;
- la violation par le client des règles établies du transport, assurant la prévention du produit des endommagements, détérioration et/ou sa destruction;
- la violation par le client des règles de conservation du produit;
- l'accomplissement par des tierces personnes des activités illégales par rapport au produit;
- en cas de force majeure (incendie, inondation, tremblement de terre, guerre et actions de guerre de toute sorte, blocus);
- l'absence des scellés si ils sont prévus par le Manuel d'utilisation ou un autre document équivalent qui le remplace;
- l'absence du coupon de garantie;
- l'absence du document de paiement qui atteste le fait de l'achat avec l'indication de la date de la vente.

Le fabricant est tenue responsable des défauts qui sont apparus par sa faute avant le moment de la remise du produit au client. Le fabricant n'est pas tenue responsable des défauts apparus après la remise du produit au client suite à la violation par le client des impératifs de transport, conservation, montage et usage du produit, des actes des tierces personnes ou bien suite à un cas de force majeure.

Le fabricant n'est pas tenue responsable des dommages causés à la santé et aux biens du client suite à la violation par le client des impératifs du Manuel d'utilisation du produit ou tout autre document qui le remplace, suite à une utilisation du produit différente de sa destination par le client, suite à la violation par le client des avertissements ou bien autre information concernant ce produit exposés dans le Manuel d'utilisation du produit ou tout autre document qui le remplace, suite aux violations par le client des règles de transport, conservation, montage, maintenance technique et usage du produit.



Tutti i collegamenti nonché gli interventi di manutenzione ordinaria e straordinaria vengono eseguiti solo a macchina fuori tensione. La manutenzione e il montaggio della macchina è consentito esclusivamente al personale autorizzato a svolgere azioni indipendenti su impianti elettrici da 1000 V dopo aver letto il presente manuale di uso.

La rete monofase alla quale si collega la macchina deve corrispondere alle norme vigenti. L'impianto elettrico fisso deve avere una protezione automatizzata della rete. Il collegamento si effettua tramite l'interruttore automatico QF integrato all'impianto fisso. Il gioco tra i contatti dell'interruttore su tutti i poli non deve essere inferiore a 3 mm. Prima di installare la macchina, controllare l'integrità della ventola, del corpo, della griglia nonché l'assenza di oggetti estranei nella parte di passaggio che possano danneggiare le pale della ventola. È espressamente vietato usare la macchina a destinazione diversa da quella prevista o fare qualsiasi modifica o trasformazione.

La macchina non deve essere usata da bambini o da persone con facoltà fisiche, sensuali o mentali ridotte, nemmeno da persone prive della relativa esperienza o conoscenza salvo che siano controllate oppure addestrate all'uso della macchina da chi è incaricato della sicurezza delle suddette persone. I bambini devono essere controllati da adulti per impedirgli di giocare con la macchina.

Devono essere prese le misure al fine di impedire l'introduzione di fumi, monoossidi di carbonio e di altri prodotti di combustione dentro il locale tramite camini aperti oppure altri dispositivi antincendio, inoltre, deve essere escluso il flusso di ritorno proveniente da strumenti con fiamma aperta o con fiamma a gas.

L'aria non deve contenere né polveri, né altre impurità solide, né sostanze adesive o fibrose. Non usare la macchina in un ambiente contenente sostanze o vapori infiammabili quali, ad esempio, alcool, benzina, insetticidi ecc. Non chiudere e non ostruire il foro di aspirazione e di scarico della macchina per non impedire il passaggio ottimale dell'aria. Non sedersi sulla macchina e non mettere nessun oggetto su essa. Il proprietario della macchina deve rispettare le richieste espresse nel presente manuale.



La durata di vita scaduta, la macchina deve essere smaltita in modo appropriato.

Non smaltire la macchina assieme a rifiuti urbani non selezionati.

DESIGNAZIONE DEI VENTILATORI

VENTS X X X X X X X

Diametro della bocchetta d'uscita - 100, 125, 150 mm

Serie del ventilatore - VKO, VKO1

Opzioni aggiuntive:

k - mensola di montaggio

T - timer ritardo spegnimento (soltanto per il modello VKO1)

Modificazione del motore e della ventola:

L - motore con cuscinetti a rotolamento

Turbo -motore di potenza elevata

Q - motore di potenza ridotta

12 - motore con tensione normale 12 V/50 Hz

Press - il prodotto è dotato di una ventola assicurante la pressione elevata

Esempio della designazione convenzionale:

VENTS 125 VKO1kT - ventilatore con il diametro della bocchetta di 125 mm, serie VKO1, dotato d'una mensola di montaggio e d'un timer spegnimento ritardato.

Leggere attentamente la presente istruzione prima d'iniziare il montaggio del prodotto. L'osservanza delle norme esposte nella presente istruzione permette un uso sicuro e durevole del prodotto, nell'arco di tutto il periodo del suo funzionamento previsto. Conservare l'istruzione durante tutto il periodo d'uso del prodotto, visto che essa contiene le norme che assicurano una utilizzazione normale dello stesso.

CONTENUTO DELLA CONFEZIONE

Il set comprende:

1. Il ventilatore - 1 pz;
2. Viti con cavicchi (soltanto per i modelli dotati d'una mensola) - 4 pezzi;
3. Cacciavite in plastica - 1 pz. (solo per modelli con il timer);
4. Guarnizione (soltanto per il modello VKO1) - 2 pezzi;
5. Manuale d'uso;
6. Scatola d'imballaggio.

DESCRIZIONE SOMMARIA

Il prodotto descritto in questa istruzione è un ventilatore assiale per il montaggio in canali, con la trazione aria di mandata e la trazione aria aspirante. Il prodotto è ideato per il montaggio nei locali con dimensioni piccole-medie e con la possibilità di riscaldamento nel periodo invernale. Il ventilatore è prodotto di materia plastica di color bianco. Il ventilatore è eseguito per i canali dal diametro di 100, 125 e 150 mm.

Il design dei ventilatori viene continuamente perfezionato, per cui alcuni modelli possono differire da quelli descritti nel presente manuale.

MODALITÀ D'USO

Il Ventilatore è elaborato per la sua connessione alla rete monofase della corrente alternata con la tensione di 220...240 V e la frequenza di 50 Hz.

Il modello con l'indice 12 è destinato per la sua connessione alla rete di corrente elettrica con la tensione di 12 V e con la frequenza di 50 Hz direttamente oppure alla rete di corrente elettrica con i parametri 220...240 V e 50 Hz mediante un trasformatore demoltiplicatore, per esempio TRF 220/12-25 (non fa parte della consegna, da acquistare separatamente). Il ventilatore è concepito per un lavoro durevole senza necessità di staccarlo dalla rete. La direzione d'aria deve coincidere con la freccia indicata sul corpo del ventilatore.

Grado di protezione contro l'accesso a parti pericolose e impermeabilità- IP X4.

I ventilatori sono progettati per il funzionamento ad una temperatura ambiente tra +1°C e +45°C. Il ventilatore non ha bisogno della messa a terra.

MONTAGGIO

Il ventilatore può essere montato sia in posizione verticale che orizzontale, nel condotto d'aria rotondo con il rispettivo diametro (disegno 1). Sequenza dei passi di cui è composta l'operazione di montaggio del ventilatore:

Passo 1 - togliere la corrente elettrica nella rete elettrica (disegno 2);

Passo 2 - tracciare e successivamente praticare dei fori in cui sarà fissata la mensola del ventilatore, dopodiché eseguire il montaggio del ventilatore (disegni 3-5);

Passo 3 - togliere il coperchio della sezione serrafilati dal ventilatore, dopodiché togliere l'assicella di pressione (disegni 6-7);

Passo 4 - collegare il ventilatore alla rete, avvitare nell'apposito luogo l'assicella di pressione, effettuare l'impostazione tempo sul timer, se ciò è necessario (disegno 8-10);

Passo 5 - posizionare il coperchio della sezione serrafilati sul corpo del ventilatore (disegno 12);

Passo 6 - collegare i condotti d'aria dal diametro rispettivo da ambedue i lati del ventilatore (disegno 13);

Passo 7 - collegare il ventilatore alla rete elettrica (disegno 14).

Nota: nei disegni riportati nel modo convenzionale viene indicato il ventilatore con la mensola di montaggio. Il montaggio, il collegamento, l'imposizione e la manutenzione dei ventilatori senza la mensola vengono effettuati nel modo analogo, salvo il passo 2, e cioè il ventilatore va messo direttamente nel condotto d'aria rotondo.

SEGNALETICA CONVENZIONALE ADOPERATA PER INDICARE I SERRAFILI USATI NEI DISEGNI COLLEGAMENTO DISPOSITIVO

L – fase (solo per 220-240 V)

N – 0 (solo per la rete di 220-240 V)

~ - rete 12 W / 50 Hz

LT (ST) - linea gestione timer

QF - interruttore automatico

S - interruttore esterno

ATTENZIONE! I ventilatori per la tensione nominale di rete di 12 V (indicata sulla confezione e sul corpo del ventilatore) si collegano solo alla rete di ~ 12 V!

ALGORITMO DI LAVORO DELL'ELETTRONICA

Il ventilatore dotato del timer T - il ventilatore si accende dopo aver mandato la tensione di comando sul morsetto d'entrata LT (ST) dall'interruttore esterno (ad es., dall'interruttore dell'illuminazione). Dopo aver tolto la tensione di comando il ventilatore continua a lavorare per la durata temporizzata dal timer, regolabile nella

Per regolare il tempo di ritardo spegnimento del ventilatore girare la manopola del potenziometro T in senso orario per aumentare o in senso antiorario per diminuire il tempo di ritardo spegnimento (disegno 10).

Attenzione! Lo schema del temporizzatore è sotto tensione di rete. Le regolazioni vengono fatte solo a macchina fuori tensione. Il Kit di ventilatore contiene un cacciavite speciale (di plastica) per regolare i parametri del ventilatore. Usarlo se risulta necessario cambiare il tempo di ritardo dello spegnimento (disegno 12). L'uso di cacciaviti metallici o di coltelli ecc. può danneggiare la scheda elettronica.

MANUTENZIONE

I lavori di manutenzione vanno effettuati non meno d'una volta in sei mesi. Sequenza operazioni di manutenzione:

- scollegare il ventilatore dalla rete elettrica (disegno 15);
- togliere i condotti d'aria (disegno 16);
- pulire il ventilatore con un pezzo di stoffa morbida e con un pennello intini nel mezzo detersivo deluito con l'acqua;
- asciugare la superficie del ventilatore;
- collegare i condotti d'aria al ventilatore (disegno 19);
- collegare il ventilatore alla rete elettrica (disegno 20).

ATTENZIONE! Evitare il contatto dei liquidi con i componenti elettrici.

NORME DI TRASPORTO E DI CONSERVAZIONE DEL DISPOSITIVO

Il prodotto si trasporta nell'imballaggio del produttore con qualsiasi mezzo di trasporto. Il dispositivo va conservato nell'imballaggio del produttore, a temperatura ambiente da +5 °C fino a +40 °C, in un ambiente con l'umidità d'aria relativa non superiore al 80%. Nel locale in cui si conserva il prodotto è vietata la presenza di polvere, dei vapori degli acidi e degli alcali vari che possono causare la corrosione.

IMPEGNI DI GARANZIA

Il ventilatore è prodotto all'interno delle unità produttive della Società per azioni privata «Ventilation Systems» (qui di seguito la "Produttrice")

Acquistando il presente prodotto il consumatore conferma di essere informato su e accettare le condizioni, regole e requisiti del servizio, deposito, trasporto, montaggio, messa a punto, connessione, manutenzione, riparazioni e garanzie riguardanti il presente prodotto, esposti nella documentazione fornita dalla Produttrice per tali articoli. La Produttrice stabilisce il termine di garanzia dell'utilizzo (la durata) del prodotto entro 60 mesi dalla vendita tramite la rete di vendita al dettaglio salvo che dal consumatore siano osservate le norme di trasporto, deposito, montaggio e utilizzo del prodotto. Nel caso in cui si verificano difetti di funzionamento imputabili alla Produttrice durante il termine di garanzia (la durata del prodotto) il consumatore ha la facoltà di farsi eliminare difetti del prodotto gratuitamente tramite il servizio di garanzia.

Il servizio di garanzia comprende l'esecuzione di lavori inerenti l'eliminazione di difetti del prodotto per poter assicurare al consumatore l'impiego idoneo di tale prodotto. Tali difetti vengono eliminati tramite sostituzione o riparazione del prodotto ovvero di un componente (di una parte integrante) di tale prodotto.

ATTENZIONE!

Per avvalersi del servizio di garanzia voi dovete presentare il manuale d'uso o un altro documento equivalente ma anche un documento giustificativo comprovante l'acquisto completo della data di vendita. Il modello del prodotto dovrà corrispondere a quello indicato nel manuale d'uso ovvero in un altro documento equivalente.

Per un servizio di garanzia rivolgetevi alla ditta dove avete acquistato il prodotto. Qualora non sia possibile di prestare il servizio di garanzia sul posto a Voi verranno fornite delle informazioni indispensabili per far ricevere il servizio predetto.

La garanzia della Produttrice non si esplica in casi qui sotto elencati:

- non fornitura da parte del consumatore del prodotto completo delle parti elencate nel manuale d'uso o in altro documento equivalente ma anche di componenti di tale prodotto smontati dal consumatore stesso;

- non conformità del modello, marchio di fabbrica del prodotto all'etichettatura sull'imballo del prodotto e sul manuale d'uso del prodotto o su un qualunque altro documento che lo sostituisce.
- manutenzione non debita del prodotto dal consumatore (sporco, polvere, condensa d'olio, presenza di inclusioni meccanici);
- danneggiamenti esteriori recati da parte del consumatore (come danneggiamenti non si considerano cambiamenti esteriori occorrenti per il montaggio del prodotto);
- apportazione delle modifiche alla costruzione o cambiamenti aggiuntivi del prodotto;
- sostituzione ed utilizzo di gruppi, pezzi e componenti (parti integranti) di tale prodotto non previsti dalla Produttrice;
- l'uso improprio del prodotto;
- violazione da parte del consumatore delle regole di utilizzo del prodotto;
- inserzione del prodotto nella rete di alimentazione a tensione superiore a quella indicata nel manuale d'uso del prodotto;
- sbalzi di tensione nella rete elettrica comportante un fuori servizio del prodotto;
- effettuazione dal consumatore stesso delle riparazioni del prodotto;
- effettuazione delle riparazioni del prodotto da terzi non autorizzati a farlo dalla Produttrice;
- scadenza del termine dell'utilizzo garantito (della durata) del prodotto;
- violazione dal consumatore delle regole di trasporto del prodotto che assicurino il prodotto contro danni, guasti e/o distruzione;
- violazione dal consumatore delle regole di deposito del prodotto;
- esercizio da parte di terzi dell'attività antigiuridica verso il prodotto;
- insorgenza della forza-maggiore (incendio, alluvione, terremoto, guerra, ostilità di ogni genere, blocchi);
- assenza di sigilli di piombo nell'ipotesi lo sia previsto dal manuale d'uso o da un altro documento equivalente;
- assenza del buono di garanzia;
- assenza della prova di acquisto completa di data d'acquisto.

La Produttrice è responsabile di difetti cagionati per colpa sua prima della consegna del prodotto al consumatore. La Produttrice non è responsabile per difetti manifestatisi successivamente alla consegna del prodotto al consumatore derivanti dalla violazione da parte del consumatore delle regole di trasporto, deposito, montaggio e utilizzo del prodotto, dall'attività di terzi, dell'incidente o della forza maggiore.

La Produttrice non è responsabile per i danni alla salute e ai beni del consumatore conseguenti alla violazione da parte del consumatore del manuale d'uso del prodotto o di un altro documento equivalente, utilizzo improprio del prodotto, non osservazione delle avvertenze o di altre informazioni riportate nel manuale d'uso del prodotto o di un altro documento equivalente, violazione da parte del consumatore delle regole inerenti il trasporto, deposito, montaggio, manutenzione e utilizzo del prodotto.

Alle activiteiten in verband met de aansluiting, onderhoud en reparatie producten, maar alleen wanneer het verwijderen van de netspanning. Montage en onderhoud zijn toegestaan voor gekwalificeerde elektriciens met geldige elektrische werkvergunning voor elektrische operaties aan de eenheden tot 1000 V na zorgvuldige bestudering van de handleiding van de huidige gebruiker.

De eenfasige elektriciteitsnet moet voldoen aan de waarnemend plaatselijk geldende normen en standaarden. Vaste bedrading moet worden voorzien van een automatische netwerkbeveiliging. Verbinding moet worden gelegd via een stroomonderbreker QF, De ingebouwd in de vaste bedrading. De kloof tussen de aansluitingen op de schakelaar op alle palen mag niet minder dan 3 mm. Voor het installeren, zorg ervoor dat er geen zichtbare schade aan de waaier, behuizingen, grille en het ontbreken van een lopende deel van het lichaam van de vreemde voorwerpen die kunnen schade veroorzaken aan de schoepen van de waaier. Verkeerd gebruik van het apparaat of ongeautoriseerde wijzigingen is niet toegestaan.

Dit product is niet bedoeld voor gebruik door kinderen of mensen met verminderde lichamelijke, zintuiglijke of geestelijke capaciteit of wanneer geen levenservaring of kennis, als niet gecontroleerd of niet geïnstrueerd over het gebruik van het toestel door een persoon die verantwoordelijk is voor hun veiligheid. Laat kinderen niet zonder toezicht en laat ze niet spelen met het product.

Nemen van maatregelen om het binnendringen van rook, koolmonoxide en andere verbrandingsproducten te voorkomen in de ruimte door middel van open rookkanalen of andere brand-beveiligingen. Voldoende luchttoevoer moet worden voorzien voor een goede verbranding en uitstoot van gassen door de schoorsteen van de brandstof verbranden materiaal om te voorkomen dat weer opstellen.

Gepompt lucht moet bevatten geen stofdeeltjes en andere vaste stoffen. Evenals kleverige substanties, en vezelige materialen. Niet gebruiken in omgevingen met ontvlambare stoffen of dampen, zoals alcohol, benzine, insecticiden, enz. Bedek of belemmeren de zuig-en afvoer producten niet, om te voorkomen dat de optimale



aan het einde van zijn gebruiksduur wordt het produkt waarvoor een aparte afvoer.

niet vernietigen uw product samen met steden als ongesorteerd huishoudelijk afval.

TEKENS VOOR VENTILATORS

VENTSXXX XXX

Diameter van uitgang spigot - **100, 125, 150 mm**

Ventilator serie - **VKO, VKO1**

Extra opties:

k - montagebeugel

T - inschakel-vertragingstimer (alleen voor VKO1)

Modificaties aan de motor en de impeller:

L - kogelgelagerde motor

Turbo - de motor met hoger vermogen

Q - de motor met verminderd vermogen

12 - de motor met een nominale spanning van 12 V/50 Hz

Press - de impeller, die een hoge druk zorgt voor

Voorbeeld van tekenschema:

VENTS 125 VKO1kT - ventilator met het aansluitstuk met diam. 125 mm, serie VKO1, uitgerust met een montagebeugel en een inschakel-vertragingstimer.

EEN LEVERINGSSTEL

Tot EEN LEVERINGSSTEL behoren:

1. Ventilator - 1 st.;
2. Schroeven en pluggen (alleen voor modellen met een montagebeugel) - 4 st.;
3. Plastic schroevendraaier - 1 st (alleen voor modellen met timer);
4. Afdichting (alleen voor het model VKO1) - 2 st.;
5. Gebruikershandleiding;
6. Verpakkingsdoos.

KORTE OMSCHRIJVING

Het product is een kanaal axiaalventilator bestemd voor toevoer- of afzuigventilatie van kleine en middelgrote serviceruimtes, verwarmd in de winter. De ventilator is gemaakt van wit plastic. De ventilator wordt geproduceerd voor de kanalen met diam. 100, 125 en 150 mm.

De constructies van ventilator worden bestendig beter, daarom kunnen enige modellen zich onderscheiden van de in deze pas beschreven constructies.

GBRUIKSINSTRUCTIES

De ventilator is geschikt voor het aansluiten tot éénfasig wisselspanningsnet met spanning 220...240 V en frequentie 50 Hz.

Model 12 is geschikt voor de sterkstroomaansluiting 12 V en frequentie 50 Hz rechtstreeks op het net of via een spanningsverlagende transformator, bijv. TRF 220/12 25 (in de levering niet inbegrepen, door de klant te verstrekken). Ventilator is ontworpen voor langdurig gebruik, zonder loskoppelen van het netwerk.

De luchtstroomrichting moet overeenkomen met de pijl op het ventilatorhuis.

Beveiligingsgraad van toegang tot gevaarlijke delen en het waterdoordringen- IP X4.

De ventilators worden gebruikt bij temperatuur van +1° tot 45°C. Ventilator vereist geen aarding.

MONTAGE

De ventilator kan verticaal of horizontaal in een rond luchtkanaal met een overeenkomstige diameter gemonteerd worden (Fig. 1). Montagevolgorde van de ventilator:

Stap 1 – Schakel de stroom uit (Fig. 2);

Stap 2 – Markeer de boorgaten en boor de gaten voor het bevestigen van de montagebeugel van de ventilator, installeer de ventilator (Figuur 3-5);

Stap 3 - Verwijder het deksel van de klemendoos van de ventilator en de drukplaat (Fig. 6-7);

Stap 4 - Sluit de ventilator weer aan op stroom, bevestig de drukplaat terug op zijn plaats, stel de timer indien nodig in (Fig.8-10);

Stap 5 - Plaats het deksel van de klemendoos op het ventilatorhuis (Fig. 12);

Stap 6 - Sluit aan de luchtkanalen met de overeenkomstige diameter aan beide zijden van de ventilator (Fig. 13);

Stap 7 - Schakel de voedingsspanning van de ventilator in (Fig. 14).

Opmerking: In de figuren staat de ventilator met een montagebeugel schematisch afgebeeld. De montage, aansluiting, instelling en het onderhoud van de ventilatoren zonder de montagebeugel worden op dezelfde wijze uitgevoerd, met uitzondering van stap 2 – de ventilator moet gewoon in een rond luchtkanaal worden geplaatst.

GEBRUIKTE SYMBOLEN VAN KLEMMEM OP DE AANSLUITSCHEMA'S

L - fase (alleen voor 220-240 V)

N - 0 (alleen voor het elektrische netwerk 220-240 V)

~ - stroomnet 12 V / 50 Hz

LT (ST) - bedieningslijn van de timer

QF - automatische schakelaar

S - externe schakelaar

LET OP! De ventilators die zijn ontworpen voor een nominale netspanning 12 V (het is aangegeven op de verpakking en op de omkasting van de ventilator) moet worden aangesloten op het netwerk ~ 12 V alleen!

HET ALGORITME VAN DE WERKZAAMHEDEN VAN DE ELEKTRONIKA

Een ventilator met een timer begint wanneer de spanning aan de ingang LT (ST) externe schakelaar (zoals het opnemen van verlichting in de kamer). Na verwijdering van de stuurspanning de ventilator blijft werken binnen

Voor het instellen van de inschakel-vertragingstijd van de ventilator draai de regelknop van de potentiometer T met de klok mee om de waarde te verhogen en tegen de klok in om de waarde respectievelijk te verlagen, (Fig. 10).

Let op! Schema timer bevindt zich onder netspanning. Koppel de ventilator van de voeding lichtnet voor u aan een aanpassing operaties. De ventilator levering set bestaat uit een speciaal ontworpen plastic schroevendraaier voor ventilator instellingen aanpassingen. Gebruik de schroevendraaier om de turn-off vertragingstijd (Fig. 12). Gebruik een metalen schroevendraaier, mes, etc. niet gebruiken voor aanpassingsmaatregelen niet aan de printplaat beschadigen.

ONDERHOUD

Onderhoudswerkzaamheden moeten ten minste één keer per zes maanden worden uitgevoerd. Volgorde van onderhoud:

- Schakel de voeding van de ventilator uit (Fig. 15).
- Verwijder de luchtkanalen (Fig. 16).
- Reinig de ventilator met een zachte doek en borstel gedrenkt in de wateroplossing van het schoonmaakmiddel;
- Veeg de oppervlakken van de ventilator droog.
- Sluit de luchtkanalen aan de ventilator aan (Fig. 19).
- Sluit de stroom aan (Fig. 20).

LET OP: Zorg dat er geen vloeistof op de elektrische componenten komt.

VOORSCHRIFTEN VOOR TRANSPORT EN OPSLAG

FABRIEKSGARANTIE

De ventilator is in de werking van particuliere vennootschap «Ventilation Systems» opgericht (hierna - de fabrikant).

Door de aankoop van dit product, de gebruiker bevestigt dat ze gelezen heb en ga akkoord met de voorwaarden, regels en voorwaarden van uitbuiting, opslag, vervoer, installatie, configuratie, verbinding, service, reparatie en garantie op dit product. In het bedrijf informatie verstrekt door de documentatie van de fabrikant voor een dergelijk produkt. Het fabrikant stelt een levenslange garantie (levensduur) van het product binnen 60 maanden na de datum van verkoop van producten via de detailhandel, met inachtneming van de regelgeving voor de consument transport, opslag, installatie en werking van het product. In geval van storingen in het product werk aan de schuld van de fabrikant van het product tijdens de garantieperiode van exploitatie (levensduur) heeft de consument het recht op gratis product tekortkomingen door garantieservice.

Garantie dienst is het uitvoeren van werkzaamheden met betrekking tot de tekortkomingen van het product voor de consument van deze producten naar de bestemming. Rectificatie wordt bereikt door vervanging of reparatie van het product of de aanvullende (component) van dergelijke product.

Let op!

Voor garantieservice. Moet u instructies geven over de operatie of andere document, Die hij vervangt en berekende een document, dat bewijst het feit dat aankoop, met de datum van verkoop. Product model moet voldoen aan de in de handleiding of ander document, dat het vervangt.

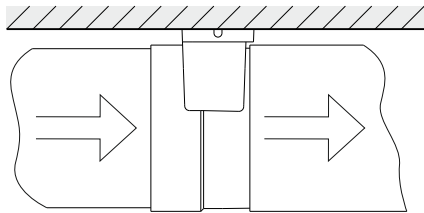
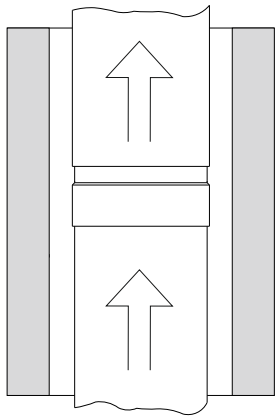
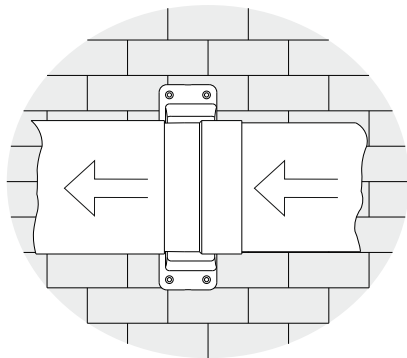
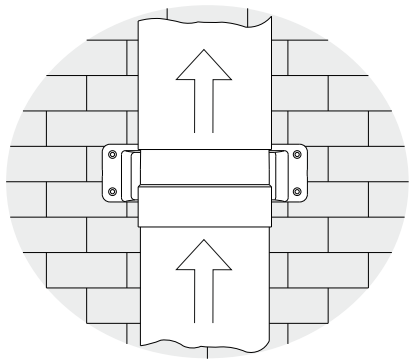
Voor service onder de garantie, neem dan contact op met het bedrijf waar u het product heeft gekocht. Als u niet in staat zijn de dienstverlening te garanderen in de plaats, krijgt u de nodige informatie voor deze service. De fabrieksgarantie geldt niet voor ondernemingen in de gevallen hieronder vermeld:

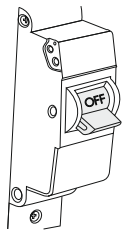
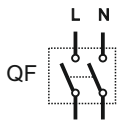
- geen enkele bepaling van consumentenproducten in de volledigheid opgenomen in de instructies voor het gebruik van het product of in een ander document, dat het vervangt, met inbegrip van consumenten gedemonteerde onderdelen van deze toestellen;

- inconsistenties met merk, model, producten, volgens de navolgende informatie op verpakkingen van producten en in de Instructies voor uw product, of in een ander document, dat wordt vervangen.
- vertragingen in onderhoud van consumentenproducten (olie, vuil, stof, condensatie in aanwezigheid van mechanische insluitsels);
- toepassing van de consument externe schade (schade aan de externe veranderingen zijn geen items die nodig zijn voor de installatie van het product);
- het aanbrengen van wijzigingen in het ontwerp of de implementatie van verbeteringen van het product;
- Vervanging en het gebruik van eenheden, onderdelen en componenten (samenstellende) van onderdelen van een dergelijk product, niet is voorzien door fabrikant;
- gebruik van producten voor andere doeleinden;
- Overtredingen van de consument regels van de werking van het product;
- sluit het product met een elektrische netwerk met een spanning van meer dan opgegeven in de gebruiksaanwijzing;
- overspanningsbeveiliging in het elektrisch netwerk, met als gevolg dat het product defect is.
- de uitvoering van de consument zelfstandig reparaties van het product;
- de uitvoering van de reparaties van het product door derden. Niet erkende onderneming;
- het verstrijken van de garantieperiode (diensttijd) van het product;
- schendingen van de vastgestelde regels voor het vervoer van goederen door de consument die preventie producten schade, schade en/of vernietiging bieden;
- overtredingen van de consument regels voor de opslag van het product;
- de commissie van onrechtmatige handelingen van derde partijen met betrekking tot het product;
- voorkomen van overmacht (brand, overstroming, aardbeving, oorlog, militaire operaties van welke aard dan ook, blokkade);
- gebrek aan zeehonden, indien deze verzegelingen worden geleverd voor de exploitatie van instructies of andere document vervangen;
- gebrek aan garantiekaart;
- ontbreken van een verwachte document, dat is een indicatie voor het feit dat kopen, met het merkteken van de dag verkopen.

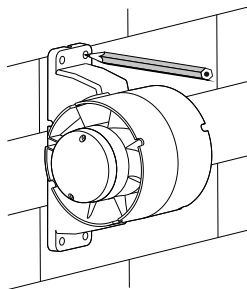
Fabrikant is verantwoordelijk is voor de gebreken. Die zijn ontstaan aan de storing vóór het tijdstip van de overgang consumentenproduct. Het bedrijf, de fabrikant is niet verantwoordelijk voor de gebreken die zijn ontstaan na de overdracht Consumer products als gevolg van de schending van consument transport regels, Opslag, installatie en gebruik van onze producten en acties van derden, Per geval of een onweerstandbare kracht.

Fabrikant is niet verantwoordelijk voor schade aan gezondheid en eigendom van de consument veroorzaakt door het schenden van de klant van de handleiding of andere relevante vervangen document; ander gebruik van het product door de consument anders dan het beoogde gebruik, of door overtreding van de consument van waarschuwingen en andere informatie op het product aangegeven in de handleiding of andere relevante substitueren document, of door de consument overtreden van de regels van transport, opslag, montage, onderhoud en werking van het product.

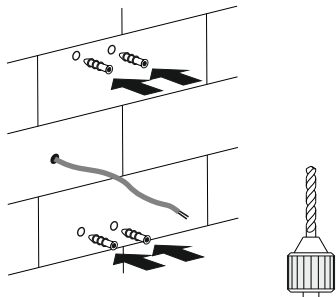




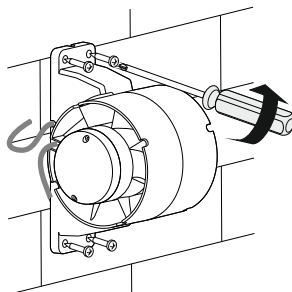
2



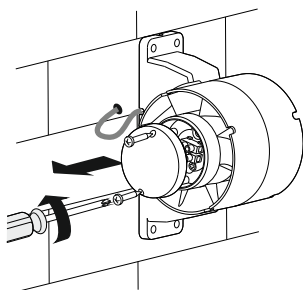
3



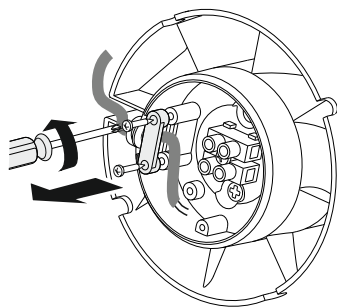
4



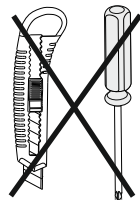
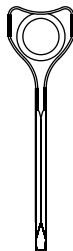
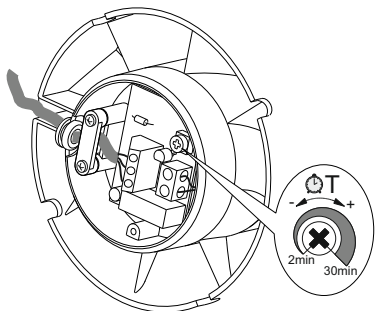
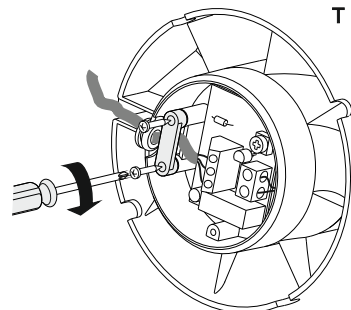
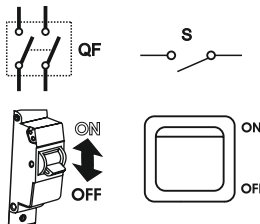
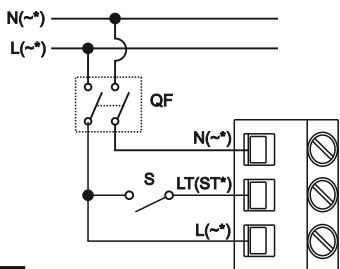
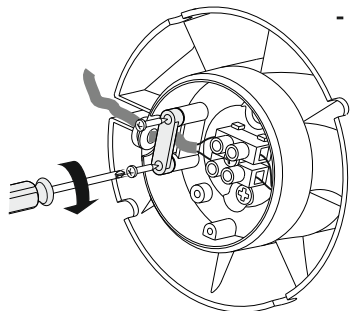
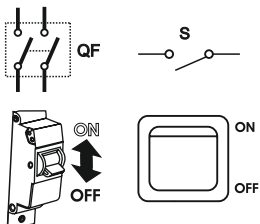
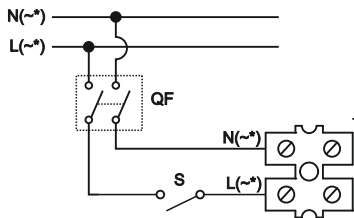
5



6



7



ACHTUNG! ATTENTION! ATTENZIONE! LET OP!

* der Lüfter, der für 12 V Stromversorgung ausgelegt ist (auf der Verpackung und dem Lüftergehäuse ausgewiesen), nur an ein 12 V Stromnetz anschließen!

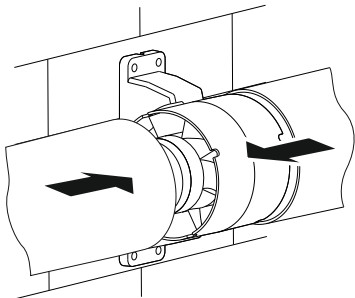
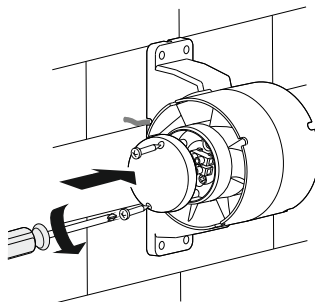
* - ventilateurs sont conçus pour la tension spécifiée réseau 12 V (indiqué sur l'emballage et sur le boîtier du ventilateur), ne connecter qu'au réseau ~12 V.

* - I ventilatori per la tensione nominale di rete di 12 V (indicata sulla confezione e sul corpo del ventilatore) si collegano solo alla rete di ~ 12 V.

* - De ventilators die zijn ontworpen voor een nominale netspanning 12 V (het is aangegeven op de verpakking en op de omkasting van de ventilator) moet worden aangesloten op het netwerk ~ 12 V alleen.

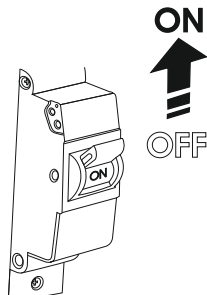
11

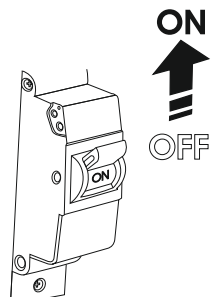
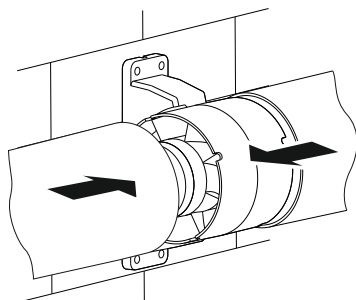
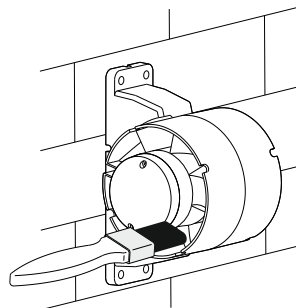
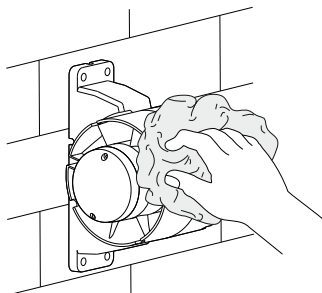
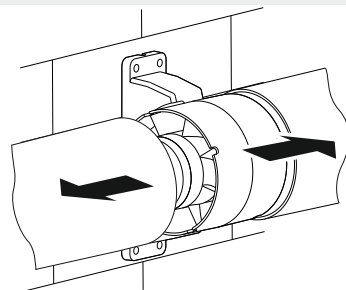
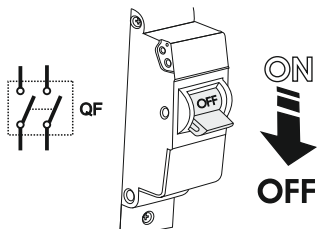
12



13

14





Anbnahmeprotokoll
La marque de
réceptionnaire
Marchio di approvazione
Afnemersmerk

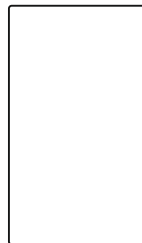


Verkauft von
(Name und Stempel des Händlers)

Vendu
**(nom du commerçant, cachet
du magasin)**

Venduto
**(nome dell'impresa commerciale,
timbro del punto vendita)**

Verkocht
**(naam van de handelonderneming,
winkelsstempel)**



Hergestellt am (Datum)
Fabriqué le (date)
Data di produzione:
Vervaardigingsdatum



Verkaufsdatum
Date de vente
Data di vendita
Verkoopsdatum



Abnahmeprotokoll
Certificat de réception
Certificato di collaudo
Afnamebewijs

100	<input type="checkbox"/>	VKO	<input type="checkbox"/>	K	<input type="checkbox"/>	T	<input type="checkbox"/>	turbo	<input type="checkbox"/>
125	<input type="checkbox"/>							press	<input type="checkbox"/>
150	<input type="checkbox"/>	VKO1	<input type="checkbox"/>					12	<input type="checkbox"/>
								Q	<input type="checkbox"/>
								L	<input type="checkbox"/>

Der Lüfter ist betriebsfähig anerkannt

Le ventilateur est certifié en état de marche

Il ventilatore debitamente sottoposto a collaudo
e risulta funzionante

De ventilator is bruikbaar verklaard.