

Instructions for use

1. Please keep this instruction sheet safely for future reference.
2. Inappropriate use or faulty application of the product is explicitly forbidden and absolves the manufacturer of all liability. This product needs to be mounted and checked thoroughly by an adult before use.
3. The use of the item is allowed only under continuous supervision by an adult. The product is suitable for individuals weighing up to 70 kg. The product is not suitable for children under 36 months, due to a lack of extra safety precautions and taking into account the limited mental capacities of toddlers.
4. All elements of the item should be inspected regularly in order to prevent the probability of accidents. Special attention should be given to the swing hooks, rings, eyes, plastic welds and ropes. Replace whenever necessary. Moving metal parts must be oiled regularly.
5. This product meets all security aspects of the European standard EN71-1, EN71-2, EN71-3 and EN 71-8. It is only suitable for family domestic use only, and intended for indoor and outdoor use.
6. When installing the product, ensure that the play system or other construction can support the weight (minimum 200 kg) and that there is no risk of entrapment.
7. The product should be at a distance of at least 2 m from all other installations e.g. fences, branches, clothes-line, ... The safety zone (shock absorbing, soft surface) should be 2 m added to rope length at front and back.
8. In this safety area no hard, angular or pointed objects should be present. The surface underneath the product should be flat and shockabsorbing. The product must not be placed on asphalt, concrete or any other hard surface. We advise the removal and storage of all accessories during the winter because the characteristics of the soil (when frozen) are not suitable for safe play.
9. The distance between the suspension points along the crossbeam equals or is more than the distance between the junction points of the product, plus 4% of the distance between the ground and beam. See Fig.I.
10. The minimum distance from the bottom of the swing seat to the ground surface shall be not less than 35 cm and not more than 55 cm.
11. The minimum distance between the swing seats as well as the distance between the swing seat and the frame should be 45 cm.
12. Please ensure that the top rung, knot or rope is never higher than 2.5 m. Please make sure that children do not climb up the ladder, rope or net to reach the top beam.
13. Make sure that the upper end of the climbing rope is attached.
14. The 2 fixing points of the rope ladder (with 2 attachment points) should be the same width of that of the rung. It is forbidden to have only one fixing point. It might lead to entrapment of the head if the width of the 2 fixing points is smaller than that of the rungs.

Inspection and maintenance

The frequency of inspection and maintenance will vary with the type of equipment or materials used or other factors (e.g. heavy use, levels of vandalism, coastal location, air pollution, age of equipment, ...). Special attention should be given to the swing hooks, rings, eyes, plastic welds and ropes. Moving metal parts must be oiled regularly.

Routine visual inspection (weekly to monthly)

- Always check that the bolts and nuts are securely fastened.
- Check the shock absorbing surface for objects that don't belong there.
- Check for missing parts.
- Check the equipment ground clearances.

Operational inspection (1 to 3 months)

- Check the stability of the construction.
- Check every part for excessive wear and remove when necessary.

Annual inspection (1 up to 2 times per year)

- Check for rust and corrosion.
- Check every part for excessive wear and remove when necessary.

Gebruiksaanwijzing

1. Gelieve deze gebruiksaanwijzing zorgvuldig te bewaren.
2. Onaangepast gebruik of foutieve montage van het product is uitdrukkelijk verboden en ontslaat de fabrikant van elke aansprakelijkheid. Dit product moet door een volwassene gemonteerd worden of anderszins moet, voor gebruik, het resultaat grondig door een volwassene nagekeken worden.
3. Het gebruik van het product is enkel toegelaten onder voortdurend toezicht van een volwassene. Het product is geschikt voor personen met een gewicht tot 70 kg. Het product is ongeschikt voor kinderen jonger dan 36 maanden, bij gebrek aan extra veiligheidsvoorzieningen en gezien de beperkte mentale mogelijkheden van peuters.
4. Alle onderdelen van het product moeten regelmatig worden nagezien door de gebruiker teneinde de kans op ongevallen te verminderen. Speciale aandacht verdienen de ophanghaken, ringen, stelachten, kunststofverbindingen en touwen. Vervang indien nodig. Bewegende metalen delen moeten regelmatig gesmeerd worden.
5. Dit product voldoet aan alle veiligheidsvoorschriften voorgeschreven in de Europese Normen EN71-1, EN71-2, EN71-3 en EN71-8, het is enkel geschikt voor huishoudelijk gebruik, dit zowel binnenshuis als buitenshuis.
6. Bij het inbouwen van dit product moet men zeker zijn dat het speeltoestel of andere constructie de last (minimum 200 kg) kan dragen en dat gevaar voor beknelling uitgesloten is.
7. Het product moet op een afstand van minstens 2 m van andere installaties verwijderd zijn zoals vb. hekken, takken of waslijnen. De veiligheidszone (schokdempende, zachte ondergrond) moet 2 m plus touw lengte voor- en achteraan bedragen.
8. In deze veiligheidszones mogen zich geen harde of hoekige voorwerpen bevinden. De ondergrond moet vlak zijn en een schokdempende werking hebben. Het product mag dus niet geplaatst worden boven asphalt, beton of een ander hard oppervlak. We adviseren alle toebehoren in de winter te verwijderen en op te slaan daar de bodemeigenschappen (bij vorst) niet geschikt zijn om veilig te spelen.
9. De afstand tussen ophangpunten bovenaan is gelijk aan of groter dan de afstand tussen de ophangpunten van het product, plus 4% van de afstand tussen grond en onderzijde bovenbalk. Zie Fig.I.
10. De afstand tussen de onderkant van het zitje en de grond mag niet minder dan 35 cm en niet meer dan 55 cm bedragen.
11. De minimum afstand tussen de schommelzitting onderling alsook tussen het schommelzitie en de aangrenzende structuur bedraagt 45 cm.
12. . Zorg ervoor dat de bovenste sport, knoop of touw nooit op een hoogte van 2,5 m of hoger hangt. Let er op dat een kind via de ladder, het touw of het net niet over de bovenbalk klimt.
13. Zorg er voor dat het bovenste uiteinde van het klimtouw goed is vast gemaakt.
14. De 2 bevestigingspunten van de touwladder (met 2 ophangpunten) moeten dezelfde lengte als de sporten hebben. Het is verboden om slechts 1 bevestigingspunt te hebben. Het kan tot hoofdbeknelling leiden als de afstand tussen de 2 bevestigingspunten kleiner is dan de lengte van de sporten.

Inspectie en onderhoud

De frequentie van controle en onderhoud hangt af van het type artikel of het materiaal of andere factoren (vb. intensiteit van gebruik, vandalisme, ouderdom van het materiaal, omgeving, ...). Speciale aandacht verdienen de ophanghaken, ringen, stelachten, kunststofverbindingen en touwen. Bewegende metalen delen moeten regelmatig gesmeerd worden.

Routinekeuring (wekelijks tot maandelijks)

- Kijk na of alle bouten, moeren nog voldoende vastzitten.
- Controleer de bodemafwerking op vreemde voorwerpen.
- Controleer op ontbrekende onderdelen.
- Controleer dat de veiligheidszone ontruimd is.

Werkingskeuring (1 tot 3 maandelijks)

- Controleer de stabiliteit van de constructie.
- Controleer op extreme slijtage, vervang indien nodig.

Periodieke controle (1 tot 2 keer per jaar)

- Controleer op roest en corrosie.
- Controleer elk onderdeel op extreme slijtage en vervang wanneer nodig.

Mode d'emploi

1. Veuillez soigneusement conserver ce mode d'emploi.
2. L'utilisation inadéquate ou le montage fautif du produit est explicitement défendu et dégage le producteur de toute responsabilité. Le montage de ce produit doit impérativement être effectué par un adulte ou bien le produit doit être vérifié en détail avant l'usage.
3. L'utilisation du produit est uniquement autorisée sous contrôle d'un adulte. Le produit convient pour des personnes avec un poids jusqu'à 70 kg. Ce produit ne convient pas à un enfant de moins de 36 mois par manque de mesures de sécurité supplémentaires et à cause des capacités mentales limitées des petits enfants.
4. Le produit doit être contrôlé régulièrement pour diminuer la probabilité d'accidents. Une attention spéciale est requise pour les éléments suivants: crochets, anneaux, huils réglables, surmoulages plastic et cordes. Remplacer si nécessaire. Les pièces métalliques mobiles doivent être huilées régulièrement.
5. Le produit correspond aux normes de sécurité selon la Norme Européenne EN71-1, EN71-2, EN71-3 et EN71-8 et convient uniquement pour utilisation résidentielle ainsi à l'extérieur qu'à l'intérieur de la maison.
6. Lors de l'intégration de ce produit dans une aire de jeux ou dans une autre construction, assurez-vous que l'aire de jeux ou la construction en question peut supporter le poids (au moins 200 kg) et que tout risque de coïncage est exclu.
7. Au moment de l'installation il faut respecter la distance d'au moins 2 m des autres installations comme par exemple des clôtures, des tiges, cordes à linge, ... La surface ouverte minimale (amortisseur, surface douce) devrait être 2 m plus la longueur des cordes en face et en arrière.
8. Dans ces zones de sécurité la présence d'objets durs, anguleux ou pointus est défendue. Le terrain en dessous des agrès de jeux doit être plat et composé d'une matière qui a des caractéristiques pour absorber les chocs. Par conséquent le montage du produit est interdit au-dessus d'une surface asphaltée, bétonnée ou durcie d'une autre façon. Nous conseillons d'enlever et stocker tous les accessoires pendant l'hiver parce que les caractéristiques du sol (quand il gèle) ne permettent pas de jouer sans risque.
9. La distance entre les points de suspension sur la poutre doit être égale ou supérieure à la distance entre les points de suspension de l'échelle plus 4% de l'hauteur du sol au poutre. Voir Fig.I.
10. La distance entre les sièges de balançoires et le sol ne doit pas être inférieur à 35 cm et pas plus de 55 cm.
11. La distance minimale entre les différents sièges balançoires ainsi qu'entre le balançoire et la structure juxtaposée sera 45 cm.
12. Veillez à ce que l'échelon, le nœud ou la corde supérieur(e) ne soit jamais situé(e) à une hauteur de plus de 2,5 m. Veillez à ce qu'aucun enfant ne grimpe au-dessus de la poutre supérieure à l'aide de l'échelle, de la corde ou du filel.
13. Contrôlez que l'extrémité supérieure de la corde lisse est attachée.
14. les 2 points de fixation de l'échelle de corde (avec 2 points d'ancrage) doivent avoir la même largeur de celle de l'échelon. Il est interdit d'avoir seulement 1 point de fixation. Cela pourrait conduire à la provocation de la tête si la largeur de 2 points de fixation est plus petite que celle de l'échelon.

Contrôle et entretien

La fréquence des inspections et entretiens dépend du matériel utilisé ou d'autres éléments (utilisation intensive, niveau de vandalisme, situation littorale, pollution d'air, âge de l'équipement...). Une attention spéciale est requise pour les éléments suivants : crochets, anneaux, huils réglables, surmoulages plastic et cordes. Les pièces métalliques mobiles doivent être huilées régulièrement.

Inspection visuelle de routine (hebdomadaire ou mensuelle)

- Toujours s'assurer que les boulons et les écrous soient bien serrés
- Vérifier que la surface amortissante soit libre.
- Vérifier qu'il n'y aient des pièces manquantes.
- Contrôler que la piste soit dégagée.

Inspection opérationnelle (1 à 3 mois)

- Contrôler la stabilité de la construction.
- Contrôler chaque pièce sur usage excessive et remplacer si nécessaire.

Inspection annuelle (1 à 2 fois par an)

- Inspecter sur présence de rouille et corrosion.
- Contrôler chaque pièce sur usage excessive et remplacer si nécessaire.

Gebrauchsanweisung

1. Bitte bewahren Sie diese Gebrauchsanweisung sorgfältig auf.
2. Unangepasstes Benutzen oder falsche Montage ist ausdrücklich verboten und entlastet den Hersteller von seiner Verantwortung. Dieser Artikel muss durch einen Erwachsenen montiert werden oder vor Gebrauch muss der Zusammenbau gründlich durch einen Erwachsenen nachgeschaut werden.
3. Das Benutzen von diesem Produkt ist nur zugelassen unter der ständigen Aufsicht eines Erwachsenen. Der Artikel ist brauchbar für Personen mit einem Gewicht bis 70 Kg. Das Produkt ist nicht geeignet für Kinder unter 36 Monaten, wenn extra Sicherheitsmassnahmen fehlen und eingedenk die beschränkte mentale Möglichkeiten der Kinder.
4. Alle Teile dieses Produktes sollen regelmäßig nachgeprüft werden um Unfälle zu vermeiden. Spezielle Überwachung brauchen folgende Teile : Aufhängehaken, Ringe, Achterhaken, Kunststoffverbindungen und Seile. Ersetzen wenn nötig. Bewegliche Metallteile soll man regelmäßig ölen.
5. Dieses Produkt entspricht allen Anforderungen der Europäischen Norm EN71-1, EN71-2, EN71-3 und EN71-8. Dieser Artikel ist nur für den häuslichen Gebrauch bestimmt, dies gilt für den Innen- sowie Außenbereich.
6. Bei der Montage des Produktes muss sichergestellt werden das, dass das ausgewählte Spielgerät oder eine andere Konstruktion der Beanspruchung (mindestens 200 Kg) standhält und dass keine Fangstellen für Giedmasse oder Kleidungsstelle entstehen.
7. Innerhalb dieser freien Raume dürfen sich keine harten, eckigen oder spitzige Objekte befinden. Der Grund unter dem Produkt soll eben und stossabsorbierend sein. Der Artikel soll nicht über Asphalt, Beton oder anderen harten Untergrund gehängt werden. Wir empfehlen Zusatzgeräte im Winter zu entfernen und zu lagern, weil die Bodeneigenschaften (bei Frost) nicht zum Spielen geeignet sind.
8. Innerhalb dieser freien Raume dürfen sich keine harten, eckigen oder spitzige Objekte befinden. Der Grund unter dem Produkt soll eben und stossabsorbierend sein. Der Artikel soll nicht über Asphalt, Beton oder anderen harten Untergrund gehangen werden. Wir empfehlen Zusatzgeräte im Winter zu entfernen und zu lagern, weil die Bodeneigenschaften (bei Frost) nicht zum spielen geeignet sind.
9. Der Abstand der Aufhängepunkte obenan soll gleich oder mehr als dem Abstand zwischen den Aufhängepunkte an der Strickleiter oder mehr als 4% des Abstandes zwischen Boden und Balken sein. Siehe Fig.I.
10. Die Distanz zwischen Schaukelsitzen und den Untergrund soll nicht weniger als 35 cm und nicht mehr als 55 cm sein.
11. Die mindest Distanz zwischen den Schaukelsitzen sowie die Distanz zwischen dem Schaukelsitz und der anliegende Struktur beträgt 45 cm.
12. Achten Sie bitte darauf, dass die obere Sprosse, Knoten oder Seile niemals auf ein Höhe über 2,50 m oder mehr befinden. Passen Sie auf das Kinder über die (Strick) Leiter, das Seil oder das Netz nicht über die ebene Querbalken klettern.
13. Überprüfen Sie, ob das obere Ende des Kletterseiles befestigt ist.
14. die 2 Befestigungspunkte der Strickleiter (mit 2 Verankerungspunkten) sollten die gleiche Breite der Sprosse haben. Es ist verboten nur ein Befestigungspunkt zu haben. Es kann zu Einklemmung des Kopfes führen, wenn die Breite von 2 Befestigungspunkten kleiner als die der Sprosse ist.

Inspektion und Unterhalt

Die Frequenz der Kontrolle und Unterhalt hängt ab von dem Typ Artikel oder das Material oder andere Faktoren (z.B. Intensität des Gebrauchs, Vandalismus, Alter des Materials, Umwelt). Spezielle Überwachung brauchen folgende Teile : Aufhängehaken, Ringe, Achterhaken, Kunststoffverbindungen und Seile. Bewegliche Metallteile soll man regelmäßig ölen.

Routinekontrolle (wöchentlich bis monatlich)

- Kontrollieren Sie ob alle Bolzen, Muttern noch fest genug sitzen.
- Kontrollieren Sie die Bodenausführung auf fremde Sachen.
- Kontrollieren Sie auf fehlende Unterteile.
- Kontrollieren Sie dass die Sicherheitszone evakuiert ist.

Wirkungskontrolle (1 bis 3 Monaten)

- Kontrollieren Sie die Stabilität der Konstruktion.
- Kontrollieren Sie auf außergewöhnlichen Verschleiß und ersetzen Sie wenn nötig.

Periodische Kontrolle (1 bis 2 Mal pro Jahr)

- Kontrollieren Sie auf Rost und Erosion.
- Kontrollieren Sie auf außergewöhnlichen Verschleiß und ersetzen Sie wenn nötig.

accessories

toebehoren

accessoires

Zusatzgeräte

Modo de empleo

1. Por favor reserve cuidadoso este modo de empleo.
2. Uso inexacto o mal montaje de este producto esta expresamente prohibido y libra el fabricante de cada responsabilidad. Este Producto debe ser instalado por un adulto, o, ante uso, ser inspeccionado rigurosamente por un adulto.
3. El uso de este producto esta solo permitido con vigilancia de un adulto. El producto es conveniente para las personas con un peso hasta 70 kilogramos. El producto es inadecuado para los niños más joven de 36 meses, por carencia de las fuentes adicionales de la seguridad y las posibilidades mentales restringidas de niños pequeños.
4. Todas las piezas deben ser comprobadas regularmente. Para materiales de recambio o de expansión del equipamiento de juego, por favor contacte con el proveedor. La seguridad estará asegurada en consecuencia.
5. Este producto corresponde a todas los aspectos de seguridad según las Normas Europeas EN71-1, EN71-2, EN71-3 y EN71-8, es solamente conveniente para el uso doméstico, esto en el interior y el exterior.
6. Al montar este producto hay que asegurarse de que el aparato o otra construcción pueda soportar la carga (al menos 200 kg) y que se elimine cualquier riesgo de quedarse atrapado.
7. Los productos deben estar al menos a una distancia de 2 m de otras instalaciones, como por ejemplo vallas, ramas, tendereros, ... La zona de seguridad (absorbe-impactos, superficie blanda) debe de estar dos metros a continuación de la cuerda.
8. En esta área de seguridad no pueden haber objetos duros o angulosos. El suelo tiene que ser plano y amortiguar choques. El producto no se puede colocar por lo tanto sobre el asfalto, el concreto o otro superficie dura. Aconsejamos para quitar y guardar todos los accesorios durante el invierno porque las características del suelo (al congelar) no se satisfacen para jugar con seguridad.
9. La distancia entre los puntos de suspensión por arriba es igual o mayor a la distancia entre los puntos de suspensión de la escalera, mas 4% de la distancia entre la tierra y la barra. Vea fig.1.
10. La distancia entre los asientos y el suelo debe ser no menos que 35 cm y no más que 55 cm.
11. La distancia mínima entre los asientos así como el asiento y la estructura es de 45 cm.
12. Deberá asegurarse de que el peldaño, nudo o cuerda superior nunca se encuentre a una altura de 2,5 m o más. Deberá vigilar que el niño no suba más arriba de la viga superior con la escalera, cuerda o red.
13. Asegúrese que la parte superior de la cuerda de escalada está enganchada.
14. Los dos puntos de sujeción de la escalera (con dos puntos de enganche) deben tener la misma distancia que la longitud del peldaño. Está prohibido utilizar solamente un punto de sujeción. Podría provocar el atrapamiento de la cabeza, si los dos puntos de sujeción tienen una distancia menor a la longitud del peldaño.

Inspección y mantenimiento

La frecuencia de inspecciones y mantenimiento dependerá del tipo de equipo o materiales utilizados y otros factores (por ejemplo, uso muy frecuente, grado de vandalismo, ubicación en la costa, contaminación del aire, antigüedad del equipo, ...). Atención especial merece los ganchos y anillas para colgar, los enlaces de plástico, las anillas y ochos y las cuerdas. Las partes metálicas móviles deben ser engrasadas con regularidad.

Inspección visual rutinaria (semanalmente o mensualmente)

- Asegúrese siempre de que los pernos y las tuercas están bien fijados.
- Verifique que no haya objetos extraños amortiguadora debajo del tobogán.
- Controle si no faltan componentes.
- Controle las distancias entre el aparato y el suelo.

Inspección operacional (1 a 3 meses)

- Controle la estabilidad de la construcción.
- Verifique todos los componentes por si hubiera un desgaste excesivo y sustitúyalos cuando sea necesario.

Inspección anual (de 1 a 2 veces al año)

- Compruebe si no hay partes oxidadas o con herrumbre.
- Verifique todos los componentes por si hubiera un desgaste excesivo y sustitúyalos cuando sea necesario.

Istruzioni per l'uso

1. Conservare le istruzioni con cura.
2. L'uso improprio oppure il montaggio sbagliato è vietato e solleva il fabbricante di ogni responsabilità. Questo prodotto deve essere montato e testato da un adulto prima dell'uso.
3. Il prodotto deve essere utilizzato esclusivamente sotto la costante supervisione di un adulto. Il prodotto è adatto a persone con un peso fino a 70 kg. Il prodotto non è adatto ai bimbi di età inferiore a 36 mesi per mancanza di misure di sicurezza supplementari ed a causa delle capacità limitate dei bimbi.
4. Tutti i pezzi devono essere controllati regolarmente. Per il materiale di sostituzione e l'ampliamento delle attrezzature parco giochi, si prega di contattare il fornitore. Di conseguenza, la sicurezza sarà garantita.
5. Questo prodotto è conforme a tutti i requisiti descritti nelle Norme Europee EN71-1, EN71-2, EN71-3 e EN71-8 relative alla sicurezza, conviene soltanto per uso residenziale sia in casa, sia all'aperto.
6. Quando installate il prodotto, assicuratevi che il gioco o la costruzione possa sostenere il peso (almeno 200 kg) e che non ci siano rischi di intrappolamento.
7. Il prodotto deve essere ad una distanza di almeno 2 m da tutte le altre installazioni, ad esempio recinzioni, rami, stendibiancheria, ... La zona di sicurezza (antiurto, superficie morbida) dovrebbe essere almeno 2 m in più della lunghezza dell'accessorio.
8. All'interno dello spazio di sicurezza non devono trovarsi oggetti solidi o con angoli non smussati. Il terreno deve essere livellato e fungere da ammortizzatore. Quindi il prodotto non deve essere montato sopra un terreno asfaltato, cementato o indurito in qualsiasi altro modo. Si consiglia di rimuovere tutti gli accessori durante i mesi invernali e di conservarli in un luogo protetto poiché il terreno (in caso di gelate) non ne consente un utilizzo sicuro.
9. La distanza tra i due punti di attacco alla trave deve essere uguale o superiore alla distanza tra le catene alla fine della scaletta, più un 4% della lunghezza delle catene. Vedere fig.1.
10. La distanza tra i seggiolini e il terreno non deve essere inferiore a 35 cm e non più di 55 cm.
11. La distanza minima tra i seggiolini è tra il seggiolino e la struttura a canto è almeno pari al 45 cm.
12. Vi preghiamo di assicurarvi che il piolo, il nodo o la corda non siano mai ad un'altezza superiore a 2,5 m. Controllare inoltre che i bambini non si arrampichino sulla scala, corda o rete per toccare la trave di sostegno.
13. Assicurarsi che la parte superiore della corda è collegata.
14. I due punti di fissaggio della scaletta (con due punti di attacco) dovrebbe avere la distanza uguale alla lunghezza del piolo. È vietato utilizzare un solo punto di attacco. Potrebbe causare intrappolamento della testa, se i due punti di fissaggio hanno una distanza più corta della lunghezza dei pioli.

Ispezione e manutenzione

La frequenza delle ispezioni e della manutenzione dipende del materiale utilizzato per l'attrezzatura o di altri fattori (p.e. uso intensivo, livello di vandalismo, ubicazione litorale, inquinamento atmosferico, età dell'attrezzatura,...). Si dovrà prestare particolare attenzione ai ganci di sospensione, agli anelli, ai ganci a "8", ai connettori di plastica e alle corde. È necessario lubrificare regolarmente le parti metalliche mobili.

Ispezione visuale di routine (settimanale o mensile)

- Sempre assicurarsi che i bulloni e dadi siano bene serrati.
- Assicurarsi che la superficie antitrauma sia sgombra da oggetti che non dovrebbero starci.
- Assicurarsi che non ci manchino delle parti.
- Controllare che la pista sia sgombra da oggetti.

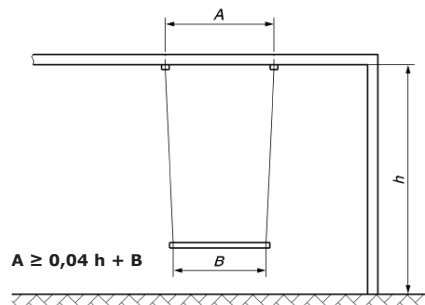
Ispezione operativa (1 a 3 mesi)

- Controllare la stabilità della costruzione.
- Controllare ogni parte su logoramento eccessivo e sostituire se necessario.

Ispezione annuale (1 a 2 volte ogni anno)

- Controllare la ruggine e la corrosione.
- Controllare ogni parte su logoramento eccessivo e sostituire se necessario.

1



A distance between the suspension points along the crossbeam.

B distance between the junction points of the swing element and the means of suspension.

h distance from the ground to the lower side of the crossbeam.

A afstand tussen de ophangpunten en de bovenbalk.

B afstand tussen de raakpunten van de delen van het zitje.

h afstand tussen de ondergrond en de onderkant van de bovenbalk.

A la distance entre les points de suspension et la poutre supérieure.

B la distance entre les points de contact des éléments du siège.

C la distance entre le sol et le bas de la poutre supérieure.

A Abstand zwischen Aufhängepunkt entlang Querbalken.

B Abstand zwischen Knotenpunkt des Elementes der Sitz.

h Abstand des Untergrundes zur Unterseite der Querbalken.

A distancia entre el punto de suspensión y el travesaño.

B distancia entre las el punto de las juntas del elemento de columpio, y los elementos de suspensión.

h distancia desde el suelo a la parte inferior del travesaño.

A distanza tra il punto di sospensione e la traversa.

B distanza tra il punto dell'elemento di giunti de l'altalena, ed gli elementi di sospensione.

h distanza dal pavimento alla parte inferiore della traversa.

Instructions for use accessories

Gebruiksaanwijzing toebehoren

Mode d'emploi accessoires

Gebrauchsanweisung Zusatzgeräte

Modo de empleo accesorios

Istruzioni per l'uso accessori

ARTICLES :

- 310.
- 312.
- 320.
- 322.
- 324.

WARNING! Only for domestic use! Not suitable for children under three years. Long cord, risk for strangulation!! Risk of falling!!

WAARSCHUWING! Alleen voor huishoudelijk gebruik! Niet geschikt voor kinderen jonger dan 3 jaar. Lang koord, gevaar voor verstikking!! Gevaar voor vallen!!

ATTENTION! Réservé à un usage familial! Ne convient pas aux enfants de moins de 3 ans. Corde longue, risque d'étranglement!! Danger de chute!!

WARNUNG! Nur für den Hausgebrauch. Nicht für Kinder unter 3 Jahren geeignet. Langer Schnur, Strangulationsgefahr!! Sturzgefahr!!

¡ADVERTENCIA! Sólo para uso doméstico! No apto para menores de 3 años. Cuerda larga, riesgo de asfixia! Riesgo de caída!

ATTENZIONE! Solo per uso domestico! Non per i bambini sotto i 3 anni. Lunga corda, rischio di soffocamento! Si può cadere!



KBT nv
Hemelrijken 8
2890 Sint-Amands
BELGIUM

