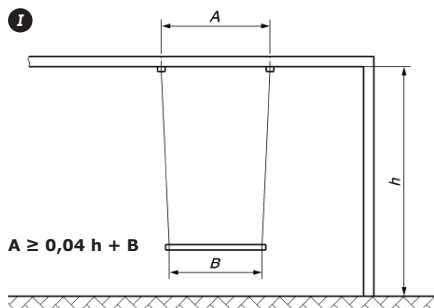


Instructions for use

1. Please keep this instruction sheet safely for future reference.
2. Inappropriate use or faulty application of the product is explicitly forbidden and absolves the manufacturer of all liability.
3. The assembly of the swing hook should be done by one adult with a ratchet spanner.
4. Specific application instructions : see drawing last page. Ensure that the swing hook hinges transverse at the beam.
5. This product meets all security aspects of the European standard EN71-1, EN71-2, EN71-3 and EN 71-8. The swing hook can be used for swings for domestic use only, both for indoor and outdoor use.
6. The swing hook is an accessory of the swing for domestic use. The followings are warnings and use guides for the complete swing set:

1. All pieces should be checked regularly. For replacement material and expansion of the playground equipment, please contact the supplier. Consequently safety will be guaranteed.
2. The application of the item as part of a playframe or any other construction will have to be such that it excludes all risks of entrapment.
3. The product should be at a distance of at least 2 m from all other installations e.g. fences, branches, clothesline, ... The safety zone (shock absorbing, soft surface) should be 2 m added to rope length at front and back.
4. In this safety area no hard, angular or pointed objects should be present. The surface underneath the product should be flat and shockabsorbing. The product must not be placed on asphalt, concrete or any other hard surface. We advise the removal and storage of all accessories during the winter because the characteristics of the soil (when frozen) are not suitable for safe play.
5. The distance between the suspension points along the crossbeam equals or is more than the distance between the junction points of the swing element, plus 4% of the distance between the ground and beam. See fig.1.
6. The minimum distance from the bottom of the swing seat to the ground surface shall be not less than 35 cm and not more than 55 cm. The minimum lateral free space should be 45 cm.
7. Please ensure that the crossbeam is never higher than 2.5 m. Please make sure that children do not climb the seat to reach the top beam.

When installing the swing hook, please pay attention to the distance below:



- A** distance between the suspension points along the crossbeam.
B distance between the junction points of the swing element and the means of suspension.
h distance from the ground to the lower side of the crossbeam.

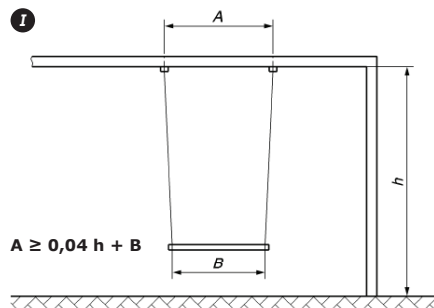
swing hook

Gebruiksaanwijzing

1. Gelieve deze gebruiksaanwijzing zorgvuldig te bewaren.
2. Onaangepast gebruik of foutieve montage van het product is uitdrukkelijk verboden en ontslaat de fabrikant van elke aansprakelijkheid.
3. De montage van de schommelhaak dient door een volwassen persoon te worden, met behulp van een ratelsleutel.
4. Specifieke aanwijzingen voor montage : zie tekening laatste pagina. Zorg er, bij type 'dwarsdoor' haken, voor dat de schommelhaak loodrecht op de bovenbalk scharniert.
5. Dit product voldoet aan alle veiligheidsvoorschriften voorgeschreven in de Europese Normen EN71-1, EN71-2, EN71-3 en EN71-8. De schommelhaak mag enkel gebruikt worden voor schommels voor privégebruik, dit zowel binnenshuis als buitenshuis.
6. De schommelhaak is een accessoire van de schommel voor privégebruik. Volgende waarschuwingen en richtlijnen gelden voor de volledige schommel:

1. Alle onderdelen moeten regelmatig gecontroleerd worden. Voor vervangmateriaal en bij uitbreiding van het speeltoestel, dient men zich tot de fabrikant te wenden. Hierdoor wordt de veiligheid het meeste gewaarborgd.
2. Het bouwen van dit product in een speeltoestel of andere constructie dient zodanig te gebeuren dat gevaar voor beknelling uitgesloten is.
3. Het product moet op een afstand van minstens 2 m van andere installaties verwijderd zijn zoals vb. hekken, takken of waslijnen. De veiligheidszone (shokdempende, zachte ondergrond) moet 2 m plus touw lengte voor en achteraan bedragen.
4. In deze veiligheidszones mogen zich geen harde of hoekige voorwerpen bevinden. De ondergrond moet vlak zijn en een schokdempende werking hebben. Het product mag dus niet geplaatst worden boven asfalt, beton of een ander hard oppervlak. We adviseren alle toebehoren in de winter te verwijderen en op te slaan daar de bodemeigenschappen (bij vorst) niet geschikt zijn om veilig te spelen.
5. De afstand tussen de ophangpunten bovenaan is gelijk aan of groter dan de afstand tussen de ophangpunten aan het zitje, plus 4% van de afstand tussen grond en onderzijde bovenbalk. Zie fig.1.
6. De afstand tussen de onderkant van het zitje en de grond mag niet minder dan 35 cm en niet meer dan 55 cm bedragen. De zijdelingse vrije ruimte moet minstens 45 cm bedragen.
7. Zorg ervoor dat de de bovenbalk nooit hoger dan 2,5 m is. Let er op dat een kind via het zitje niet over de bovenbalk klimt.

Gelieve rekening te houden met onderstaande afstanden bij het installeren van de schommelhaak:



- A** afstand tussen de ophangpunten en de bovenbalk.
B afstand tussen de raakpunten van de delen van het zitje.
h afstand tussen de ondergrond en de onderkant van de bovenbalk.

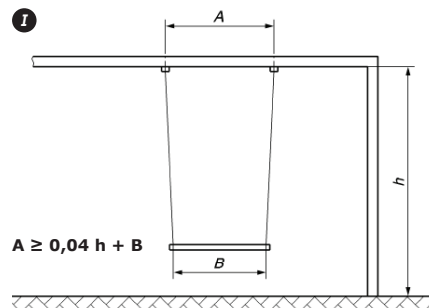
schommelhaak

Mode d'emploi

1. Veuillez soigneusement conserver ce mode d'emploi.
2. L'utilisation inadaptée ou le montage fautif du produit est explicitement défendu et dégage le producteur de toute responsabilité.
3. Le montage du crochet doit être fait par un adulte et au moyen d'une clé à cliquet.
4. Indications spécifiques au montage: voir le dessin à la dernière page. Assurez-vous que le crochet pivote transversalement au rondin horizontal.
5. Le produit correspond aux normes de sécurité selon la Norme Européenne EN71-1, EN71-2, EN71-3 et EN71-8. Le crochet est exclusivement pour les balançoires à usage familial et destiné à un usage intérieur et extérieur.
6. Le crochet est un accessoire pour la balançoire à usage familial. Les avertissements et les directives suivantes s'appliquent à la construction de la balançoire complète:

1. Tous les pièces doivent être contrôlées régulièrement. Pour le remplacement et aussi pour l'expansion de la portique on peut seulement utiliser des pièces du fabricant. Conséquemment on peut garantir la validité fonctionnelle.
2. Au cas où l'on incorpore le produit dans un jeu ou une construction quelconque, il faudra le faire de façon à éliminer tout risque de coincage.
3. Au moment de l'installation il faut respecter la distance d'au moins 2 m des autres installations comme par exemple des clôtures, des tiges, cordes à linge, ... La surface ouverte minimale (amortisseur, surface douce) devrait être 2 m plus la longueur des cordes en face et en arrière.
4. Dans ces zones de sécurité la présence d'objets durs, anguleux ou pointus est défendue. Le terrain en dessous des agrès de jeux doit être plat et composé d'une matière qui a des caractéristiques pour absorber les chocs. Par conséquent le montage du produit est interdit au-dessus d'une surface asphaltée, bétonnée ou durcie d'une autre façon. Nous conseillons d'enlever et stocker tous les accessoires pendant l'hiver parce que les caractéristiques du sol (quand il gèle) ne permettent pas de jouer sans risque.
5. La distance entre les points de suspension sur la poutre doit être égale ou supérieure à la distance entre les points de suspension de la siège plus 4% de l'hauteur du sol au poutre. Voir fig.1.
6. La distance entre les sièges de balançoires et le sol ne doit pas être inférieur à 35 cm et pas plus de 55 cm. L'espace latérale libre doit être au moins 45 cm.
7. Veillez à ce que les poutres supérieures ne soient jamais plus qu'une hauteur de 2,5 m. Veillez à ce qu'aucun enfant ne grimpe au-dessus de la poutre supérieure à l'aide du siège.

Lors du montage du crochet, prenez en compte les distances au-dessous:



- A** la distance entre les points de suspension et la poutre supérieure.
B la distance entre les points de contact des éléments du siège.
C la distance entre le sol et le bas de la poutre supérieure.

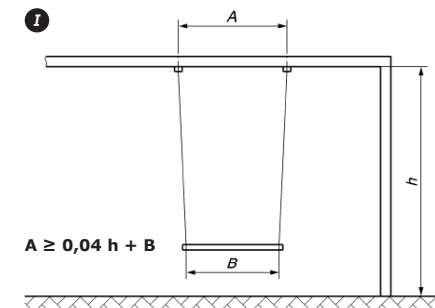
crochet

Gebrauchsanweisung

1. Bitte bewahren Sie diese Gebrauchsanweisung sorgfältig auf.
2. Unangepasstes Benutzen oder falsche Montage ist ausdrücklich verboten und entlastet den Hersteller von seiner Verantwortung.
3. Die Montage des Hakens sollte von einem Erwachsenen mit einem Schraubenzieher erfolgen.
4. Anweisungen für Gebrauch: siehe Zeichnung letzte Seite. Haken für Schaukeln sollen sich immer drehen querlaufend am Querstange.
5. Dieses Produkt entspricht allen Anforderungen der Europäischen Norm EN71-1, EN71-2, EN71-3 und EN71-8. Der Schaukelhaken kann nur für Schaukeln in den privaten Bereich verwendet werden, sowohl innen als außen.
6. Der Schaukelhaken ist ein Zubehörteil des Schaukels für den privaten Bereich. Die folgende Warnungen sind Hinweise für den kompletten Schaukelset:

1. Alle Teile müssen regelmäßig überprüft werden. Für den Austausch und auch bei Nachrüstungen sind nur Original-Serienersatzteile vom Hersteller zu verwenden. Dadurch wird die Sicherheit und Funktionstüchtigkeit der Geräte am besten gewährleistet.
2. Bei der Montage des Produktes in ein Spielgerät oder eine andere Konstruktion muss sichergestellt werden, dass keine Fangstellen für Gliedmasse oder Kleidungsstücke entstehen.
3. Das Produkt muss auf einem Abstand von mindestens 2 Meter von anderen Installationen wie zum Beispiel Zäune, Ästen, Wäscheleinen etc. installiert werden. Mindestfreiraum (stoßgedämpfter, weicher Untergrund) soll 2 Meter plus Seillänge nach vorne und hinten sein.
4. Innerhalb dieser freien Räume dürfen sich keine harten, eckigen oder spitze Objekte befinden. Der Grund unter dem Produkt soll eben und stossabsorbierend sein. Der Artikel soll nicht über Asphalt, Beton oder anderen harten Untergrund gehängt werden. Wir empfehlen Zusatzgeräte im Winter zu entfernen und zu lagern, weil die Bodeneigenschaften (bei Frost) nicht zum Spielen geeignet sind.
5. Der Abstand der Aufhängepunkte obenan soll gleich oder mehr als dem Abstand zwischen den Aufhängepunkte an dem Schaukelsitz oder mehr als 4% des Abstandes zwischen Boden und Balken sein. Siehe Fig.1.
6. Die Distanz zwischen Schaukelsitzen und den Untergrund soll nicht weniger als 35 cm und nicht mehr als 55 cm sein. Der laterale freie Raum soll mindestens 45 cm sein.
7. Achten Sie bitte darauf, dass die höchste Querbalken niemals mehr als 2,5 Meter sein. Passen Sie auf, dass die Kinder über der Sitz nicht über die obere Querbalken klettern.

Wenn Sie den Schaukelhaken installieren, beachten Sie dann bitte den Abstand unten:



- A** Abstand zwischen Aufhängepunkt entlang Querbalken.
B Abstand zwischen Knotenpunkt des Elementes der Sitz.
h Abstand des Untergrundes zur Unterseite der Querbalken.

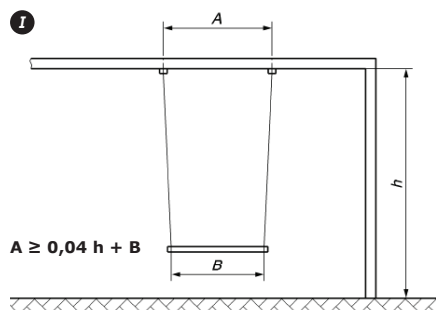
Haken für Schaukeln

Modo de empleo

1. Por favor reserve cuidadoso este modo de empleo.
2. Uso inexacto o mal montaje de este producto esta expresamente prohibido y libra el fabricante de cada responsabilidad.
3. El montaje del gancho debe ser realizado por un adulto con una llave de carraca.
4. Instrucciones específicas cas de aplicación: vea dibujo en la última página. Asegúrese que el gancho gira transversal en el travesaño horizontal.
5. Este producto corresponde a todas las aspectos de seguridad según las Normas Europeas EN71-1, EN71-2, EN71-3 y EN71-8. El gancho de oscilación puede ser utilizado para los columpios de uso doméstico, tanto para uso interior y exterior.
6. El gancho del columpio es un accesorio del columpio para el uso doméstico. Las siguientes advertencias y guías de uso son para el conjunto completo:

1. Todas las piezas deben ser comprobadas regularmente. Para materiales de recambio o de expansión del equipamiento de juego, por favor contacte con el proveedor. La seguridad estará asegurada en consecuencia.
2. La instalación de este producto en un juego infantil o otra construcción debe estar hecho así que peligro para quedarse atascado quede excluido.
3. Los productos deben estar al menos a una distancia de 2 m de otras instalaciones, como por ejemplo vallas, ramas, tendedores, ... La zona de seguridad (absorbe-impactos, superficie blanda) debe de estar dos metros a continuación de la cuerda.
4. En esta área de seguridad no pueden haber objetos duros o angulosos. El suelo tiene que ser plano y amortiguar choques. El producto no se puede colocar por lo tanto sobre el asfalto, el concreto o otro superficie duro. Aconsejamos para quitar y guardar todos los accesorios durante el invierno porque las características del suelo (al congelar) no se satisfacen para jugar con seguridad.
5. La distancia entre los puntos de suspensión por arriba es igual o mayor a la distancia entre los puntos de suspensión al asiento, mas 4% de la distancia entre la tierra y la barra. Vea fig.1.
6. La distancia entre los asientos y el suelo debe ser no menos que 35 cm y no más que 55 cm. El espacio libre a los lados debe ser mínimo 45 cm.
7. Asegúrese de que el trapecio, asiento o bola nunca se encuentre a una altura superior a 2,5 m. Deberá vigilar que mediante el trapecio el niño no suba más arriba de la viga superior con la escalera, cuerda o red.

Al instalar el gancho del columpio, por favor, preste atención a la distancia indicada a continuación:



A distancia entre el punto de suspensión y el travesaño.
B distancia entre las el punto de las juntas del elemento de columpio, y los elementos de suspensión.
h distancia desde el suelo a la parte inferior del travesaño.

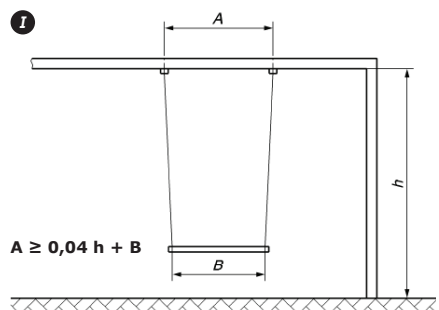
gancho para columpio

Istruzioni per l'uso

1. Conservare le istruzioni con cura.
2. L'uso improprio oppure il montaggio sbagliato è vietato e solleva il fabbricante di ogni responsabilità.
3. L'assemblaggio del gancho deve essere fatto da un adulto con una chiave cricchetto.
4. Istruzioni specifiche per il montaggio: vedere illustrazione in ultima pagina. Assicurarsi che il gancho si muova perpendicolarmente rispetto alla trave.
5. Questo prodotto è conforme a tutti i requisiti descritti nelle Norme Europee EN71-1, EN71-2, EN71-3 e EN71-8. Il gancho altalena può essere utilizzato per altalene per uso domestico, sia per uso interno ed esterno.
6. Il gancho è un accessorio del seggiolino per uso domestico. Quelle che seguono sono le avvertenze e le guide d'uso per l'altalena completo:

1. Tutti i pezzi devono essere controllati regolarmente. Per il materiale di sostituzione e l'ampliamento delle attrezzature parco giochi, si prega di contattare il fornitore. Di conseguenza, la sicurezza sarà garantita.
2. Effettuare il montaggio in modo che si eviti il rischio di intrappolamento.
3. Il prodotto deve essere ad una distanza di almeno 2 m da tutte le altre installazioni, ad esempio recinzioni, rami, stendibiancheria, ... La zona di sicurezza (antiurto, superficie morbida) dovrebbe essere almeno 2 m in più della lunghezza dell'accessorio.
4. All'interno dello spazio di sicurezza non devono trovarsi oggetti solidi o con angoli non smussati. Il terreno deve essere livellato e fungere da ammortizzatore. Quindi il prodotto non deve essere montato sopra un terreno asfaltato, cementato o indurito in qualsiasi altro modo. Si consiglia di rimuovere tutti gli accessori durante i mesi invernali e di conservarli in un luogo protetto poiché il terreno (in caso di gelate) non ne consente un utilizzo sicuro.
5. La distanza tra i due punti di attacco alla trave deve essere uguale o superiore alla distanza tra le catene alla fine del seggiolino, più un 4% della lunghezza delle catene. Vedere fig.1.
6. La distanza tra i seggiolini e il terreno non deve essere inferiore a 35 cm e non più di 55 cm. Lo spazio laterale libero deve essere almeno di 45 cm.
7. Vi preghiamo di assicurarvi che il seggiolino non siano mai ad un'altezza superiore a 2,5 m. Per cortesia controllare che i bambini non si arrampichino sul seggiolino per raggiungere la trave di sostegno.

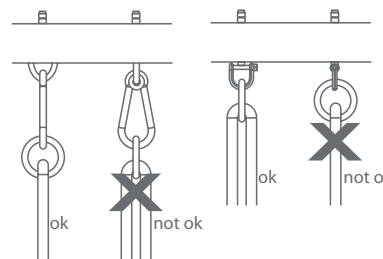
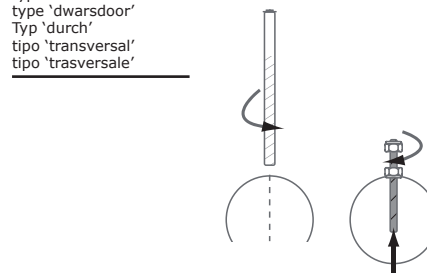
Quando si installa il gancho, si prega di prestare attenzione alla distanza di seguito:



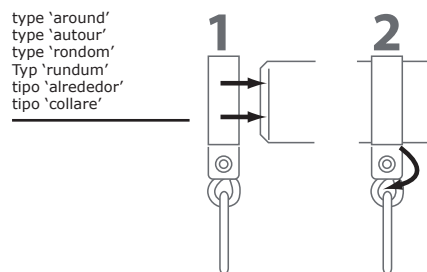
A distanza tra il punto di sospensione e la traversa.
B distanza tra il punto dell'elemento di giunti de l'altalena, ed gli elementi di sospensione.
h distanza dal pavimento alla parte inferiore della traversa.

gancho per altalena

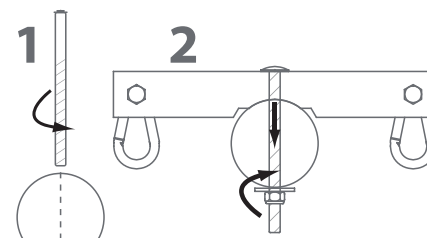
type 'through'
 type 'à travers'
 type 'dwarsdoor'
 Typ 'durch'
 Typ 'transversal'
 tipo 'trasversale'



type 'around'
 type 'autour'
 type 'rondom'
 Typ 'rundum'
 tipo 'alrededor'
 tipo 'collare'



type 'duoseat'
 type 'balançoire double'
 type 'dubbelzit'
 Typ 'Doppelsitz'
 tipo 'asientos dobles'
 tipo 'seggolino doppio'



Instructions for use swing hook

Gebruiksaanwijzing schommelhaak

Mode d'emploi crochet

Gebrauchsanleitung Haken für Schaukeln

Modo de empleo gancho para columpio

Istruzioni per l'uso gancho per altalena

ARTICLES :

810.
 811.
 818.



WARNING! Only for domestic use!
WAARSCHUWING! Alleen voor privégebruik!
ATTENTION! Réservé à un usage familial !
WARNUNG! Nur für den Hausgebrauch.
¡ADVERTENCIA! Sólo para uso doméstico!
ATTENZIONE! Solo per uso domestico!

KBT nv
 Hemelrijken 8
 2890 Sint-Amands
 BELGIUM

