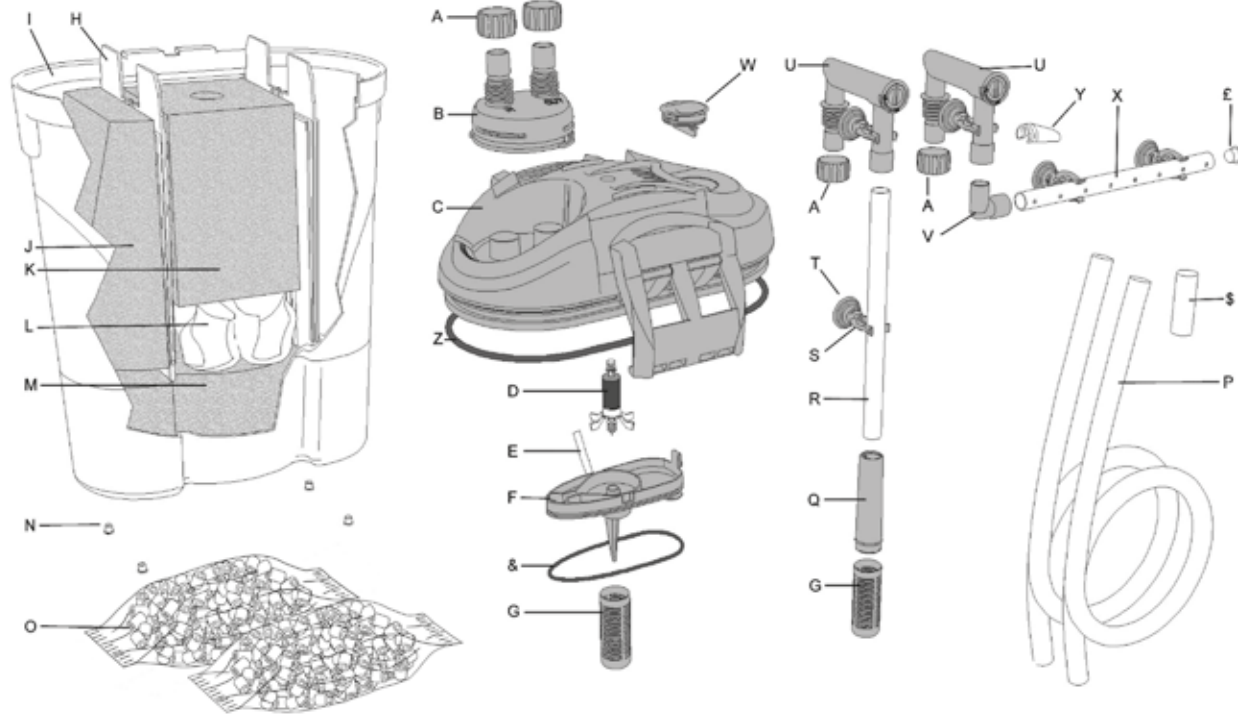




ERSATZTEILE - SPARES - RECHANGES - ONDERDELEN - RECAMBIOS - RICAMBI



- D - LIEFERUMFANG**
 A Mutter
 B IN-OUT Schlauchadapter
 C Filterkopf
 D Rotor
 E Luftansaugröhrchen aus Gummi
 F Rotorkammer
 G Sieb
 H Trennwand
 I Behälter für Filtermedien
 J Bio Patrone
 K Mechanische Patrone
 L Aktivkohle für chemische Filtrierung (521-522)
 M Bio Patrone (nur Modell 522)
 N Gummi Füße
 O Keramiksubstrat
 P Schläuchen für Ansaug und Auslass
 Q Steigrohr
 R Ansaugrohr
 S Halterungen
 T Saugnapfen
 U Winkelstück mit regelbarem Durchflussregler
 V Gummi Winkelstück
 W Kappe
 X Ausstromrohr
 Y Diffuser
 Z O-Ring Filterkopf
 & O-Ring Rotorkammer
 É Cappe zum Ausstromrohr
 S Schlauchadapter zum Ausstromrohr (Modell 522)

- GB - COMPONENTS:**
 A Hose adapters (4 pcs)
 B In-Out Connecting Device
 C Filter Head
 D Impeller Unit
 E Air Tube
 F Prechamber
 G Pre-filter
 H Partition
 I Filtering Media Container
 J Bio Patrone
 K Mechanical Filter Foam
 L Active Carbon for chemical filtration (521-522)
 M Bio Filtering Foam (only on 522)
 N Rubber feet
 O Ceramic Media
 P In and outlet hoses
 Q Adapter for intake tube
 R Intake Tube
 S Clips
 T Suction cups
 U Elbow with integrated flow-control device
 V Gummi Winkelstück
 W Cap
 X Tuypas Spray-bar
 Y Flow Diverter
 Z O-Ring Filter Head
 & O-Ring Rotorkammer
 É Cap for Spray Bar
 S Adapter Tube for Spray Bar (only 522)

- F - PIÈCES:**
 A Miertjes
 B De la manguera de conexión de dispositivos
 C Cabezal del Filtro
 D Unidad Rotor
 E Tubo de aire
 F Cámara del rotor
 G Tamiz (2 piezas)
 H Partición
 I Filtro de contenedores medios
 J Mousse pré-filtrage
 K Mousse filtre mécanique
 L Charbon actif pour filtration chimique (521-522)
 M Mousse Filtre Bio (seulement pour le modèle 522)
 N Pieds en caoutchouc
 O Nouilles en céramique
 P Tuyaux souples d'aspiration et refoulement
 Q Adaptateur Tube d'aspiration
 R Tube rigide d'aspiration
 S Clips
 T Ventouses
 U Coude avec régulateur de débit
 V Adaptateur courbe
 W Cap
 X Tuyau Spray-bar
 Y Deflecteur
 Z Joint torique groupe pompe
 & O-Ring pour préchambre
 É Bouchon pour Spray Bar
 S Tuyau adaptateur de la ducha (pour le modèle 522)

- NL - LEVERING**
 A Moertjes
 B De la manguera de conexión de dispositivos
 C Filterkop
 D Rotor
 E rubberen ontluchtungsbus
 F Rotorkamer
 G Zief
 H Scheidewand
 I Container voor filtermedium
 J Bio Patrone
 K Mechanische Patrone
 L Actieve kool voor chemische filtrering (521-522)
 M Bio Filtre Foam (alleen Modell 522)
 N Rubber voetjes
 O Keramieksubstraat
 P Slangen in- en uitlaat
 Q Steigpijp
 R Aanzuigbuis
 S Houders
 T Ventosappen
 U Hoekstuk met regelbaar doorstroomhoeveelheid
 V Curve adapter
 W Kap
 X Tuypas Spray-bar
 Y Diffluator
 Z O-Ring Filterkop
 & O-Ring Rotorkamer
 É Afsluitdop voor uitstroom bus
 S Slangaadapter voor de ducha (slo 522)

- E - COMPONENTES:**
 A Un adaptador de la manguera (4 piezas)
 B De la manguera de conexión de dispositivos
 C Cabezal del Filtro
 D Unidad Rotor
 E Tubo de aire
 F Cámara del rotor
 G Tamiz (2 piezas)
 H Partición
 I Contenedor para filtro material
 J Bio Patrone
 K Filtro de espuma mecánica
 L Carbón activo para la filtración de químicos (521-522)
 M Bio Filtro de espuma (solo modelo 522)
 N Pies de goma
 O Los medios de comunicación de cerámica
 P En este lugar y mangueras de salida
 Q Tubo de aspiración
 R Tubo rígido de alimentación
 S Clips
 T Ventosas
 U Codo con dispositivo integrado de control de flujo
 V Curva adaptador
 W Tapa
 X Tuypas
 Y Desviador de flujo
 Z Junta tórica del Cabezal del Filtro
 & Junta tórica para la cámara del rotor
 É Tapon de la ducha
 S Tubo adaptador de la ducha (solo 522)

- I - COMPONENTI:**
 A Ghiera stringi tubo
 B Unità Acqua-Stop
 C Gruppo pompa
 D Rotor
 E Tubetto aria
 F Precamera
 G Prefiltro
 H Paratia
 I Contenitore materiali filtranti
 J Spugna prefiltro
 K Spugna filtro meccanico
 L Carbone attivo per filtraggio chimico (521-522)
 M Spugna Filtro Bio (solo modello 522)
 N Piedini in gomma
 O Cannolicchi ceramici
 P Tubi flessibili aspirazione e mandata
 Q Adattatore
 R Tubo rigido di aspirazione
 S Clips fissaggio
 T Ventose
 U Gomito con regolatore di portata
 V Adattatore curvo
 W Tappo
 X Tubo Spray-bar
 Y Defflettore
 Z O.R. Gruppo pompa
 & O.R. Precamera
 É Tappo Spray Bar
 S Tubo raccordo Spray Bar (solo modello 522)

D - GARANTIE
 Für dieses Produkt gewähren wir ab dem Kaufdatum eine 36 monatige Garantie auf Material und werkseitige Montage. Das Gerät wurden nach den DIN EN 60335-2-41, EN 60335-2-55 Sicherheitsvorschriften konstruiert, nach sorgfältigen Arbeitsmethoden und unter Verwendung von Materialien höchster Qualität hergestellt. Damit ist eine dauerhaft hohe Zuverlässigkeit und Leistungsstärke garantiert. Die Garantie erstreckt sich nicht auf unsachgemäße Handhabung, Beschädigung aller Art und technische Veränderungen. Insbesondere für verschmutzte Geräte wird kein Ersatz geleistet. Die Garantie wird gewährt, wenn das Gerät in allen Teilen vollständig und zusammen mit der Empfangsbestätigung oder Rechnung, eingereicht wird. Im Garantiefall schicken Sie das Gerät zusammen mit dieser Urkunde und dem Rechnungsbeleg an Ihren Händler zurück. Bei gerechtfertigtem Garantieanspruch behalten wir uns vor, das Gerät zu reparieren oder zu ersetzen. Ansprüche und Folgeschäden, die aus unsachgemäßem Gebrauch, mangelnder Pflege oder Missachtung der Sicherheitsvorschriften entstehen, sind von der Garantie ausgenommen. Verschleißschäden an Verschleißteilen (z.B. Rotor) fallen nicht unter unseren Garantieschutz.

F - GARANTIE
 Le matériel et l'assemblage de ce produit sont garantis pendant 36 mois à partir de la date d'achat. Le groupe a été réalisé conformément aux consignes de sécurité CEI EN335-2-41, EN335-2-55, selon des processus de production performants et en utilisant des matériaux de haute qualité, ce qui garantit des performances optimales et une longue durée de vie de l'appareil. La garantie ne couvre pas les défauts dus à toute utilisation impropre, altération ou modification technique, ni les produits salets ou pas soumis aux procédures d'entretien prévues. La garantie ne sera prise en compte qu'en retournant l'appareil dans son intégrité sur présentation du ticket de caisse ou de la facture d'achat. Pour recourir à la garantie, retourner le produit au détaillant, muni de ce certificat et de la preuve d'achat. Nous nous réservons le droit de réparer ou de remplacer les produits retournés sous garantie. La garantie ne couvre pas les dommages dus à une utilisation impropre, négligence ou non respect des consignes de sécurité. Les pièces soumises à l'usure (la turbine, par exemple) ne sont pas couvertes par cette garantie.

E - GARANTIA
 Con este producto le ofrecemos una garantía de 36 meses a partir de la fecha de compra de materiales y defectos de fabricación. Esta unidad ha sido fabricado de acuerdo a la norma IEC EN 60 335-2-41, EN 60 335-2-55 normas de seguridad, utilizando materiales de alta calidad y el mejor proceso de fabricación para asegurar una mayor satisfacción y durabilidad. Esta garantía no cubre cualquier mal manejo, dato o modificación técnica en la unidad. No hay sustitución se dará a las unidades que no han recibido el mantenimiento adecuado. La garantía será válida sólo si la unidad se devuelve en su totalidad y junto con el recibo de la prueba o la compra. En caso de devolución por garantía debe estar bien acompañado de dicho certificado de garantía y el recibo de compra a su proveedor. Nos reservamos el derecho de reparar o reemplazar la unidad. La garantía no cubre los casos de daños o perjuicios que puede resultar de mal uso, alteración, negligencia o por no observar las instrucciones de seguridad. Esta garantía no cubre las piezas sometidas a desgaste natural y desgaste (es decir, los rotores).

GB - WARRANTY
 With this product we offer you a guarantee of 36 months from the date of purchase on materials and manufacturing faults. This unit has been manufactured according to the IEC EN 60335-2-41, EN 60 335-2-55 Safety Standards, using high quality materials and the most accurate manufacturing processes to grant the highest satisfaction and long lasting. This guarantee does not cover any mishandling, damage or technical modification to the unit. No replacement will be given for units that have not been properly maintained. The guarantee will be honoured only if the unit is returned in its whole and together with the receipt of proof of purchase. In case of returning under guarantee please return it accompanied by this certificate of guarantee and the proof of purchase to your supplier. We do reserve the right to repair or replace the unit. The guarantee does not cover cases of damages that may result from misuse, tampering and negligence or from not observing of the Safety Warnings. This guarantee does not cover parts subjected to natural wearing and tear (i.e. rotors).

NL - GARANTIE
 Bij deze product is een garantie van 3 jaar van toepassing, ingaande vanaf koopdatum. Deze garantie gaat over het materiaal en de fabrieksmatige assemblage. Deze product is geconstrueerd naar IEC EN 60 335-2-41, EN 60 335-2-55. Dit gegrandert een lange betrouwbaarheid en blijvende goede prestaties. De garantie vervalt in geval van onvoldoende onderhoud, technische manipulaties en in het bijzonder als er schade is ontstaan wegens vervuiling. Garantie wordt toegepast als het complete pomp met allen toebehoren en onderdelen samen met kopie factuur en garantiebewijs naar de verkoper terug is gestuurd. Vordertingen en schade ontstaan door ondoelmatige / ondeskondig in het werk zetten of het niet volgen van de handleiding worden niet vergoed. Slijtage aan bewegende delen (bvb rotor) valt niet onder de garantie.

I - GARANZIA
 Il materiale ed il montaggio di questo prodotto, sono garantiti per 36 mesi dalla data di acquisto. L'unità è stata prodotta secondo le norme di sicurezza IEC EN 335-2-41, EN335-2-55 con processi produttivi particolarmente accurati e con l'utilizzo di materiali di alta qualità per garantire la massima affidabilità nel tempo ed elevate prestazioni. La garanzia non copre usi impropri, manomissioni o modifiche tecniche di qualunque tipo o i prodotti con evidenti segni di mancata manutenzione o sporchi. La garanzia sarà riconosciuta solo se l'unità sarà restituita nella sua integrità, con lo scontrino fiscale o la fattura di acquisto, nel caso si presenti la necessità di ricorrere alla garanzia. Il prodotto dovrà essere restituito assieme al presente certificato e alla prova di acquisto, al negoziante. I prodotti rientranti nelle condizioni di garanzia saranno riparati o sostituiti a nostro insindacabile giudizio. Sono esclusi dalla garanzia tutti i danni da uso improprio, mancata manutenzione o dalla non osservanza delle norme di sicurezza. Le parti soggette ad usura (es. il rotore) non sono oggetto della presente garanzia.

EDEN	511	521	522
A	9925-04	9937-04	9937-04
B	9925-39	9937-21	9937-21
C	9925-35	9937-20	9937-20
D	50Hz 9925-06 60Hz 9925-07	9937-06 9937-07	9937-51 9937-52
E	9922-14	9937-16	9937-16
F	9925-05	9937-05	9937-05
G	9925-09	9925-09	9925-09
H	9925-12	9937-09	9937-09
I	9925-01	9937-01	9937-50
J	9925-03	9937-03	9937-03
K	9925-02	9937-02	9937-02
L	—	9921-01	—
M	—	—	9937-53
N	9922-21	9922-21	9922-21
O	9925-16	9925-16	9925-16
P	9925-11	9937-11	9937-11
Q	9925-20	9937-14	9937-14
R	9925-13	9937-12	9937-12
S	9925-15	9937-08	9937-08
T	—	—	—
U	9925-10	9937-10	9937-10
V	9922-09	9937-15	9937-15
W	9922-05	9922-05	9922-05
X	9925-14	9937-13	9937-13
Y	9901-07	9905-07	9905-07
Z	9925-36	9937-17	9937-17
&	9925-37	9937-18	9937-18
É	9925-38	9937-19	9937-19
§	—	—	9937-54



511
521
522



511
521
522

22499/IT-15

N.
TYP.

STEMPEL UND UNTERSCHRIFT DES HÄNDLERS
 STAMP AND SIGNATURE OF SELLER
 CACHET ET SIGNATURE DU VENDEUR
 STEMPEL EN HANDTEKENING VAN DE HANDELAAR
 SELLO Y FIRMA DEL VENDEDOR
 TIMBRE E FIRMA DEL RIVENDITORE

VERKAUFSDATUM
 DATE OF SALE
 DATE DE VENTE

DATUM VAN DE VERKOOP
 FECHA DE VENTA
 DATA DI VENDITA

GARANTIE - GARANZIA - GARANTIA - GARANTIA - GARANTIA

PfG GmbH
 Postfach 2068
 48469 Horstel
 Germany
www.eden-aquarium.com
info@eden-aquarium.com

MADE IN ITALY