

F

PRECAUTIONS D’EMPLOI

◆ *Vérifier que la tension de votre réseau correspond au voltage indiqué sur l’étiquette.*

◆ *A utiliser seulement avec une installation électrique ayant un disjoncteur différentiel = 0.03 A:*

◆ *Débrancher toutes les installations électriques avant de mettre vos mains dans l'eau.*

◆ *Le câble de cet appareil ne peut pas être réparé ou remplacé. En cas de dommage il faut remplacer l’unité complète.*

◆ *Si l’unité est munie du symbole ☹ utiliser l'appareil uniquement à l'intérieur.*

◆ *Avertissement: ne pas utiliser dans piscines ou salles de bain.*

◆ *Cet appareil est à utiliser dans des eaux à température de 35°C maxi.*

IMPORTANT !

Cet appareil est utilisable par des mineurs de moins de 8 ans ainsi que par des personnes souffrant d'un handicap mental ou plus généralement par des personnes manquant d'expérience : dans ces situations cependant un adulte averti devra être présent, qui renseignera le mineur ou la personne fragilisée concernée sur le bon emploi de ce matériel.
Les **enfants** ne doivent pas jouer avec cet appareil. Ne pas laisser un **enfant** sans surveillance pour le nettoyage ou l'entretien.

Le **cordon d'alimentation** de cet appareil ne peut pas être remplacé. Au cas où il serait endommagé, l'appareil doit être éliminé.

INSTALLATION

Ouvrir le filtre (fig. 2) et remplir les conteneurs avec les matériaux en dotation ou autres à votre choix (fig. 3).

Monter les ventouses (grandes au-dessus et petites au fond) sur le filtre comme indiqué (fig. 4). Choisir un endroit qui garantisse la meilleure circulation d'eau. Nettoyer soigneusement la paroi de l'aquarium des algues etc. et fixer les ventouses ci-contre.

Connecter le tuyau d'aspiration d'air (D), avec son silencieux/filtre (C), au système Venturi (E); positionner le tuyau au-dessus du niveau de l'eau (fig. 5).

Le fonctionnement du système est garanti avec une longueur de tuyau d'aspiration égale à celle du tuyau dont le filtre est équipé.

REGULATION DU DEBIT

Enlever la pompe du filtre et tourner le robinet (Q) vers + ou – (fig. 6). La diminution du débit de la pompe réduit la rotation du diffuseur et la quantité d'air introduite dans l'aquarium.

ENTRETIEN ET NETTOYAGE DU MOTEUR

Si l'unité ne fonctionne pas, vérifier avant tout le branchement électrique, le disjoncteur etc., si tout est parfait l'appareil doit simplement être nettoyé!

Il est recommandé de nettoyer régulièrement et avec soin la pompe, la turbine et la chambre à eau, le système de rotation et ses composants en éliminant tous les dépôts qui pourraient les bloquer.

Avant de mettre vos mains dans l'eau, débranchez tous les appareils électriques immergés. Démonter la pompe du filtre; détacher le groupe de rotation (F) du moteur (A) et enlever la turbine (fig. 1) de son emplacement. Ouvrir le groupe de rotation (fig. 1) et enlever les composants. Rincer-le tout sous l'eau claire à l'aide d'une brosse non métallique. Les

dépôts calcaires qui résistent peuvent être enlevés en laissant l'unité immergée dans du vinaigre ou du jus de citron pendant quelques heures. Ne pas utiliser de détergent. Remonter les parties et repositionner la pompe sur le filtre.

ATTENTION: Pour le fonctionnement du système il faut que la turbine de rotation (H) et la cheville du système de rotation (G) SOIENT ré assemblées comme fig. 7-8.

NETTOYAGE DU FILTRE

Sortir le filtre de l'aquarium. Pour éviter de renverser l'eau partout, se mettre sur un évier et ouvrir le corps du filtre (fig. 2). Enlever le conteneur des étages de filtration (N) en le tournant à l'envers et en le remuant doucement. Il est recommandé de laver ou changer les éponges de pré-filtration séparément pour permettre aux colonies bactériennes de survivre aux opérations de nettoyage. Ouvrir le compartiment de filtration chimique et remplacer le charbon. On peut éventuellement le remplacer avec le matériau de son choix.

Ne pas laver ni changer le matériau de support biologique sauf cas où on désire en utiliser un autre.

La cartouche (M) est à changer régulièrement pour éviter un abaissement du débit du filtre.

GARANTIE

Le matériau et l'assemblage de ce produit sont garantis pendant 36 mois à partir de la date d'achat. Le groupe a été réalisé conformément aux consignes de sécurité CEI EN335-2-41, EN335-2-55, selon des processus de production performants et en utilisant des matériaux de haute qualité, ce qui garantit des performances optimales et une longue durée de vie de l'appareil. La garantie ne couvre pas les défauts dus à toute utilisation impropre, altération ou modification technique, ni les produits sales ou pas soumis aux procédures d'entretien prévues. La garantie ne sera prise en compte qu'en retournant l'appareil dans son intégrité, sur présentation du ticket de caisse ou de la facture d'achat. Pour recourir à la garantie, retourner le produit au détaillant, muni de ce certificat et de la preuve d'achat. Nous nous réservons le droit de réparer ou de remplacer les produits retournés sous garantie. La garantie ne couvre pas les dommages dus à une utilisation impropre, négligence ou non respect des consignes de sécurité. Les pièces soumises à l'usure (la turbine, par exemple) me sont pas couvertes par cette garantie.

DONNEES TECHNIQUES

Modèle	Débit max.	Débit min.	P
EDEN 325	500 l/h	150 l/h	11W
EDEN 328	1000 l/h	200 l/h	25W

NL

VEILIGHEIDSVOORSCHRIFTEN

◆ *Controleer alvorens het toestel aan te sluiten, of de bedrijfsspanning (zie opdruk) met de netspanning overeenstemt.*

◆ *Werking enkel met geïnstalleerde aardlekschakelaar (max. = 0.03 A gevoeligheid!).*

◆ *Verwijder alle elektrische toestellen uit het stopcontact, alvorens uw handen in het water onder te dompelen!*

◆ *De stroomkabel van deze toestellen kan noch hersteld, noch vervangen worden, bij beschadiging moet het toestel door een nieuw vervangen worden.*

◆ *Toestellen met het opgedrukte symbool ☹ zijn uitsluitend voor gebruik binnenshuis.*

◆ *Opgepast! Niet geschikt voor het gebruik in zwembijvers of badkuipen.*

◆ *Het toestel mag enkel bij vloeistoffen tot een temperatuur van 35° C gebruikt worden.*

WAARSCHUWING!

Dit apparaat kan worden gebruikt door kinderen vanaf 8 jaar en daarnaast door personen met verminderde fysieke, sensorische of mentale vermogens of een gebrek aan ervaring en kennis, mits zij onder toezicht staan of geïnstrueerd werden over het veilige gebruik van het apparaat en de gevaren begrijpen, die hiermee samenhangen. **Kinderen** mogen niet met het apparaat spelen. Reiniging en onderhoud door de gebruiker mogen niet worden uitgevoerd door **kinderen**, die niet onder toezicht staan.

De **voedingskabel** van dit apparaat kan niet worden vervangen. Bij een beschadiging ervan moet het apparaat worden afgedankt.

INSTALLATIE

Open de filter (fig. 2) en vul de behuizing met de meegeleverde filtermedia of andere naargelang de behoefte (fig. 3). Bevestig de zuignappen (bovenaan of twee grotere en onderaan de kleine) op de filter, zoals op fig. 4. Kies de meest geschikte locatie voor een goede watercirculatie. Reinig zorgvuldig de wand en druk de zuignappen vast op de aquariumwand.

Sluit de luchtinlaatbuis (D) met de filter/geluiddemper (C), op het venturi systeem (E) zo aan, dat de filter/geluiddemper zich boven het wateroppervlak bevindt (fig. 5). Het venturi systeem werkt alleen wanneer de lengte van de luchtinlaatbuis niet die van de meegeleverde buis overschrijdt.

REGELING

Haal de pomp uit de filterbehuizing en draai de regelknop (Q) richting + of – naargelang de behoefte (fig. 6). Bij verlagng van de pompcapaciteit zal de rotatiesnelheid van de verdeler en de hoeveelheid lucht eveneens verminderen.

ONDERHOUD EN REINIGING VAN DE POMP

Controleer in geval van storingen allereerst de voeding, aansluitingen en veiligheidschakelaar van het elektrisch systeem. Als alles in orde is, moet de pomp worden gereinigd.

Reinig op regelmatige tijdstippen de pomp, de rotor, het pomphuis, het rotatiesysteem en de onderdelen om te vermijden dat verontreinigingen en kalkafzettingen de goede werking zouden kunnen belemmeren.

Verwijder alle elektrische apparaten uit het stopcontact, voorafgaand aan alle

WERKZAAMHEDEN.

Haal de motor (A) van het rotatiegedeelte (F), en verwijder de rotor uit de houder (fig. 1). Open het rotatiesysteem (fig. 1) en haal de componenten uit elkaar, reinig vervolgens alle delen zorgvuldig met lauwwarm water en eventueel met een niet-metalen borstel. Gebruik echter geen schoonmaakmiddelen. Verwijder – indien nodig – de eventuele kalkaanslag door de onderdelen gedurende een paar uur in azijn of citroensap te leggen. Monteer de componenten opnieuw zorgvuldig, en installeer de pomp terug op de filter.

AANDACHT: voor de degelijke werking van het systeem moet de rotatie turbine (H) en de regelaar (G) MET ZEKERHEID correct worden teruggezet, zie fig. 7-8.

REINIGING VAN DE FILTER

Haal het filterlichaam uit de behuizing en hou deze over de gootsteen om geen water te morsen.

Open de filterbehuizing, verwijder de filtermedia houder (fig. 2), door deze simpelweg om te draaien en zachtjes te schudden.

Het is aanbevolen om de voorfilter mousses afzonderlijk te wassen of te vervangen, zodanig dat de bacterie kolonies het reinigingsproces kunnen overleven. Open de chemische filtermedia houder (N) en vervang de actieve kool. Men kan, indien gewenst, andere filtermedia gebruiken. Het biologisch materiaal niet wassen of reinigen, tenzij u deze door andere materialen wenst te vervangen.

Vervang regelmatig de filterpatronen (M) om te vermijden dat de filtercapaciteit daalt.

GARANTIE

Voor dit artikel bieden we u een garantie van 36 maand vanaf de aankoopdatum op materiaal en fabrieksmontage aan. Het toestel werd volgens de EIN EN 60335-2-41, EN 60335-2-55 veiligheidsvoorschriften vervaardigd, gebruikmakend van uiterst kwalitatieve materialen en de meest zorgvuldige productieprocessen om een hoge klantentevredenheid en een lange levensduur te garanderen. Deze garantie geldt niet voor een foutief gebruik, beschadigingen van om het even welke aard en technische veranderingen aan het toestel. Slecht onderhouden toestellen zullen niet worden vervangen. De garantie zal enkel worden toegekend, als de volledige unit, samen met het aankoopbewijs of de factuur wordt teruggestuurd. Stuur in geval van garantie het toestel samen met een kopie van het garantiecertificaat en het aankoopbewijs aan uw handelaar retour. In geval van gerechtvaardigde garantieaanspraak behouden we ons het recht voor het toestel te herstellen of te vervangen. De garantie dekt geen schadegevallen die voortvloeien uit onjuist gebruik, slecht onderhoud of door het niet in acht nemen van de veiligheidsvoorschriften. Slijtage aan verslijtbare onderdelen (bijv. rotor) zijn niet gedekt door onze garantie.

TECHNISCHE GEGEVENS

Model	Max debiet	Min debiet	P
EDEN 325	500 l/U	150 l/U	11W
EDEN 328	1000 l/U	200 l/U	25W

Verwijdering: (In overeenstemming met RL2002/96/EG)

Het toestel mag niet bij het gewone huishuiv worden gevoelig, maar moet professioneel afgevoerd worden. *Belangrijk voor Duitsland: Alvorens van het toestel bij uw dichtstbijzijnde inazelpunt.

E

NORMAS DE SEGURIDAD

◆ *Verificar que la tensión de la etiqueta corresponda a la de la red eléctrica.*

◆ *Instalar siempre un interruptor diferencial (salvavidas) con corriente de intervención= 0,03 A.*

◆ *Antes de sumergir las manos en el agua, desenchufar todos los aparatos eléctricos.*

◆ *El cable de esta bomba no se puede reparar o sustituir; si estuviese dañando sustituir la bomba entera.*

◆ *Los aparatos con el símbolo ☹ son para uso interno.*

◆ *Atención: no está permitido el uso de esta bomba en piscinas o bañeras.*

◆ *Este aparato está destinado para usarlo en líquidos con una temperatura máx. de 35°C.*

AVISO MUY IMPORTANTE!

Este equipo se puede usar por niños a partir de 8 años así como por personas con capacidades físicas, sensoriales o mentales disminuidas o con escasas experiencias y conocimientos, si se supervisan o se instruyen de forma segura en el uso del equipo y han entendido los peligros que se pueden producir. Los **niños** no deben jugar con el equipo. Los **niños** no deben limpiar ni mantener el equipo sin supervisión.

El **cable de alimentación** de este equipo no se puede reparar ni cambiar. Por lo tanto, si se daña, habrá que desechar el equipo.

INSTALACIÓN

Abra el filtro (fig. 2) y cargar los recipientes con los materiales filtrantes (fig. 3). Podrá utilizar otro material si lo prefiere

Montar las ventosas en el filtro (fig. 4). Elija un sitio que garantice una buena circulación del agua; limpiar cuidadosamente la pared del acuario y fijar bien las ventosas.

Unir el tubo de aspiración (D) y el silenciador/filtro (C) al sistema Venturi (E) y colocar el tubo de aire de manera que el silenciador se encuentre por encima del nivel del agua (fig. 5).

El funcionamiento del sistema de oxigenación está garantizado sólo con tubo de aire cuya longitud no supere la del tubo dotado.

REGULACIÓN DE LA CAPACIDAD

Sacar la bomba y girar el grifo (Q) hacia + o – según las necesidades (fig. 6). La disminución de la capacidad de la bomba modifica la velocidad de rotación del difusor y la cantidad del aire introducida en el acuario.

MANTENIMIENTO Y LIMPIEZA DE LA BOMBA

En caso de que no funcione, controlar en primer lugar las conexiones y los dispositivos de seguridad de la instalación eléctrica, si todo está correcto la bomba necesita una limpieza.

En cualquier caso, se recomienda limpiar con frecuencia la bomba, el rotor, la cámara de la bomba, el sistema giratorio y sus partes para eliminar la suciedad y los depósitos calcaéreos que podrían entorpecer su correcto funcionamiento.

Antes de cualquier operación, desenchufar todos los aparatos eléctricos sumergidos.

Desmontar la bomba del filtro; separar el grupo motor (A) del cuerpo giratorio (F) y sacar el rotor (B) de su sitio (fig. 1). Abrir el grupo giratorio (fig. 1) y desmontar los componentes; lavar todo con agua tibia con un cepillo no metálico. No usar detergentes. Los

posibles depósitos calcaéreos se pueden eliminar sumergiendo el aparato en vinagre o zumo de limón durante algunas horas. Volver a montar con cuidado todos los componentes y colocar la bomba en el filtro.

ATENCIÓN: para un correcto funcionamiento del sistema, la turbina (H) y el sistema de rotación (G) deben colocarse de manera como en el fig. 7-8.

LIMPIEZA DEL FILTRO

Quite el filtro del acuario y llévelo a un lavabo o a cualquier otro recipiente para evitar mojar la zona que le rodea. Abra el filtro (fig. 2), extraiga el recipiente de los materiales filtrantes (N) girando simplemente el filtro y agitándolo ligeramente. Para permitir que la colonias de bacterias sobrevivan a estas operaciones de limpieza le sugerimos lavar o sustituir la esponja pre-filtro alternativamente. Abra el recipiente del material químico y sustituya el carbón. Podrá utilizar otro material si lo prefiere. No lave ni limpie el material biológico a menos que desee sustituirlo.

Sustituya la esponja (M) para evitar disminuciones de la capacidad del filtro.

GARANTIA

Con este producto le ofrecemos una garantía de 36 meses a partir de la fecha de compra de materiales y defectos de fabricación. Esta unidad ha sido fabricado de acuerdo a la norma IEC EN 60 335-2-41, EN 60 335-2-55 normas de seguridad, utilizando materiales de alta calidad y el mejor proceso de fabricación para asegurar una mayor satisfacción y durabilidad. Esta garantía no cubre cualquier mal manejo, daño o modificación técnica en la unidad. No hay sustitución se dará a las unidades que no han recibido el mantenimiento adecuado. La garantía será válida sólo si la unidad se devuelva en su totalidad y, junto con el recibo de la prueba o la compra. En caso de devolución por garantía debe estar bien acompañado de dicho certificado de garantía y el recibo de compra a su proveedor. Nos reservamos el derecho de reparar o reemplazar la unidad. La garantía no cubre los casos de daños y perjuicios que puede resultar de mal uso, alteración, negligencia o por no observar las instrucciones de seguridad. Esta garantía no cubre las piezas sometidas a desgaste natural y desgaste (es decir, los rotores).

DATOS TÉCNICOS

Modelo	Caudal máx.	Caudal mín.	P
EDEN 325	500 l/h	150 l/h	11W
EDEN 328	1000 l/h	200 l/h	25W

I

NORME DI SICUREZZA

◆ *Verificare che la tensione riportata sull'etichetta corrisponda a quella di rete.*

◆ *Installare sempre un interruttore differenziale (salvavita) con corrente d'intervento di = 0.03A.*

◆ *Prima di immergere le mani in acqua, scollegare tutti gli apparecchi elettrici.*

◆ *Il cavo di quest'apparecchio non può essere riparato o sostituito; in caso di danneggiamento sostituire l'unità completa.*

◆ *Apparecchi contrassegnati con il marchio ☹ sono per esclusivo uso interno.*

◆ *Attenzione: non è consentito l'uso di quest'apparecchio in piscine o vasche da bagno.*

◆ *Quest'apparecchio è destinato all'uso in liquidi aventi temperatura massima di 35°C.*

IMPORTANTE!

Il presente apparecchio può essere utilizzato anche da bambini di almeno 8 di età così come da persone con ridotte capacità fisiche, sensoriali e mentali o che non siano dotate di necessaria esperienza/conoscenza, qualora siano state istruite con competenza sul corretto utilizzo dell'apparecchio e sui rischi derivanti da uso improprio. I **bambini** non devono tuttavia giocare con l'apparecchio. Le operazioni di pulizia e manutenzione non devono essere eseguite dai **bambini** senza sorveglianza.

Il **cavo di alimentazione** di questo apparecchio non può essere sostituito. In caso di danneggiamento l'apparecchio dovrà essere rottamato.

INSTALLAZIONE

Aprire il filtro (fig. 2) e riempire i contenitori con i materiali in dotazione o altri a scelta (fig. 3).

Montare le ventose sul filtro (grandi sopra e piccole sotto) come indicato in fig. 4; scegliere una posizione adatta per garantire una buona circolazione dell'acqua. Pulire con cura la parete e premere fortemente le ventose contro la stessa.

Collegare il tubo di aspirazione (D) ed il silenziatore/filtro (C) al sistema Venturi (E) e posizionare il tubo aria con il silenziatore sopra il livello dell'acqua (fig. 5).

Il funzionamento del sistema di ossigenazione è garantito solo con tubo aria di lunghezza non superiore a quello in dotazione.

REGOLAZIONE DELLA PORTATA

Estrarre la pompa dal filtro e ruotare il rubinetto (Q) verso + o - secondo le necessità (fig. 6).

La diminuzione della portata della pompa, modifica la velocità di rotazione del diffusore e la quantità d'aria immessa nell'acquario.

MANUTENZIONE E PULIZIA DELLA POMPA

In caso di mancato funzionamento controllare per prima cosa il collegamento ed i dispositivi di sicurezza dell'impianto elettrico, se tutto è a posto la pompa necessita di essere pulita.

Si consiglia in ogni caso di pulire regolarmente la pompa, il rotore, la camera della pompa, il sistema rotante e le sue parti, per eliminare sporcizia e depositi calcarei che potrebbero ostacolare il corretto funzionamento.

Prima di qualunque operazione, staccare l'alimentazione di tutti gli apparecchi immersi.

Togliere la pompa dal filtro; separare il corpo motore (A) dal gruppo rotante (F) e togliere il rotore (B) dalla sua sede (fig. 1). Aprire il gruppo rotante (fig. 1) e smontarne i componenti; lavare il tutto con acqua tiepida usando uno spazzolino non metallico. Non usare detersivi. Gli eventuali depositi calcarei possono essere rimossi immergendo l'apparecchio in aceto o succo di limone per alcune ore. Riassemblare accuratamente i componenti e riposizionare la pompa sul filtro.

ATTENZIONE: Per il corretto funzionamento del sistema, la turbina di rotazione (H) ed il piolo dell'ingranaggio (G) DEVONO essere riposizionati correttamente come illustrato in figg. 7/8.

PULIZIA DEL FILTRO

Togliere il filtro dall'acquario e spostarsi su un lavandino o altro contenitore per evitare di bagnare le zone circostanti. Aprire il corpo filtro (fig. 2), estrarre il contenitore dei materiali filtranti (N) semplicemente girando il filtro sottosopra e scuotendolo leggermente. Per consentire alle colonie di batteri di sopravvivere alle operazioni di pulizia si suggerisce di lavare o sostituire le spugne pre-filtro alternativamente. Aprire il contenitore del materiale chimico e sostituire il carbone. Si potrà eventualmente utilizzare un altro materiale preferito. Non lavare o pulire il materiale biologico eccetto nel caso lo si voglia sostituire con altro a scelta.

Sostituire la cartuccia (M) per evitare diminuzioni della portata del filtro.

GARANTIA

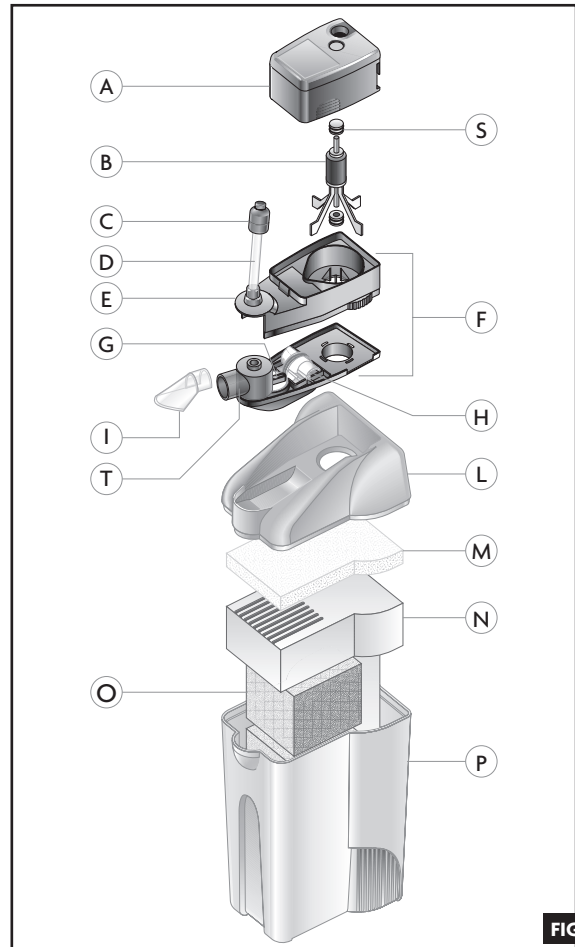
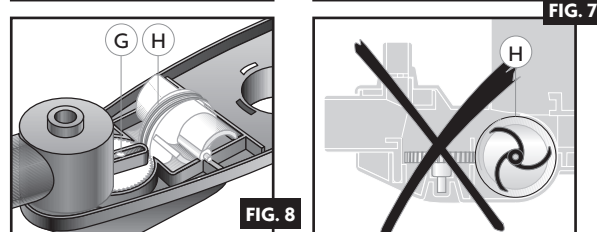
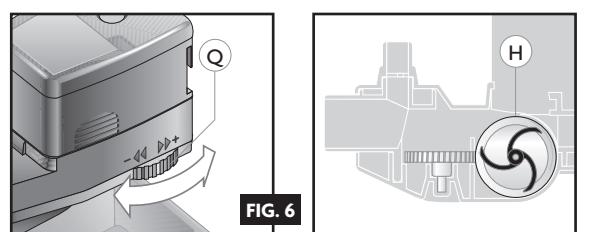
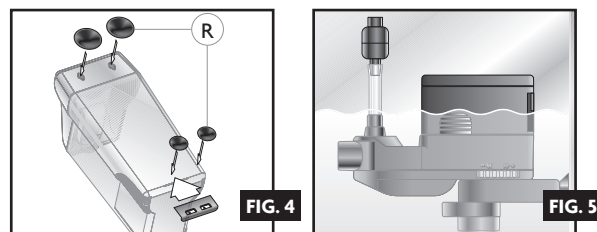
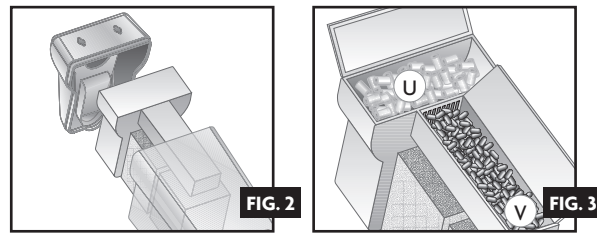
Il materiale ed il montaggio di questo prodotto, sono garantiti per 36 mesi dalla data di acquisto. L'unità è stata prodotta secondo le norme di sicurezza IEC EN335-2-41, EN335-2-55 con processi produttivi particolarmente accurati e con l'utilizzo di materiali di alta qualità per garantire la massima affidabilità nel tempo ed elevate prestazioni. La garanzia non copre usi impropri, manomissioni o modifiche tecniche di qualunque tipo o i prodotti con evidenti segni di mancata manutenzione o sporchi. La garanzia sarà riconosciuta solo se l'unità sarà restituita nella sua integrità, con lo scontrino fiscale o la fattura di acquisto. Nel caso si presenti la necessità di ricorrere alla garanzia, il prodotto dovrà essere restituito assieme al presente certificato e alla prova di acquisto, al negoziante. I prodotti rientranti nelle condizioni di garanzia saranno riparati o sostituiti a nostro insindacabile giudizio. Sono esclusi dalla garanzia tutti i danni da uso improprio, mancata manutenzione o dalla non osservanza delle norme di sicurezza. Le parti soggette ad usura (es. il rotore) non sono oggetto della presente garanzia.

DATI TECNICI

Modello	Portata max	Portata Min	W
EDEN 325	500 l/h	150 l/h	11W
EDEN 328	1000 l/h	200 l/h	25W

Smaltimento: (conforme a: RL2002/96/EC)

Non smaltire insieme ai normali rifiuti domestici. Utilizzare sempre gli appositi contenitori di raccolta.



ERSATZTEILE SPARES RECHANGES ONDERDELEN RECAMBIOS RICAMBI	325	328
B 50 Hz	9903-03	9905-03
B 60 Hz	9903-04	9905-04
R Kit 4 pz	9908-11	9908-11
S Kit 2 pz	9903-06	9903-06
G+H	9903-08	9903-08
I	9901-07	9905-07
T	9903-07	9905-08
M Kit 2 pz	9908-02	9908-02
O Kit 2 pz	9908-01	9908-01
V 50 gr	9908-03	9908-03
U 150 gr	9908-04	9908-04

STEMPEL UND UNTERSCHRIFT DES HÄNDLERS
STAMP AND SIGNATURE OF SELLER
CACHET ET SIGNATURE DU REVENDEUR
STEMPEL EN HANDETEKENING VAN DE HANDELAAR
SELLO Y FIRMA DEL VENDEDOR
TIMBRO E FIRMA DEL RIVENDITORE

VERKAUFSDATUM
DATE OF SALE
DATE DE VENTE

DATUM VAN DE VERKOOP
FECHA DE VENTA
DATA DI VENDITA



D

SICHERHEITSVORSCHRIFTEN

- Prüfen Sie von Anschluss des Gerätes, ob die Betriebsspannung (siehe Aufdruck) mit der Netzspannung übereinstimmt.
- Betrieb nur mit installiertem Fehlerstromschutzschalter (max. = 0.03 A Empfindlichkeit).
- Vor jeglichem Wasserkontakt und Eintauchen der Hände sind alle im Wasser befindlichen Geräte vom Netz zu trennen!
- Das Netzkabel dieses Gerätes kann weder repariert noch ausgetauscht werden; bei Beschädigung muss das Gerät durch ein neues ersetzt werden.
- Geräte mit dem aufgedruckten Symbol sind ausschließlich für den Gebrauch in Zimmern und Innenräumen.
- Vorsicht! Der Betrieb in Schwimmbecken oder Badewannen ist nicht gestattet.
- Die Pumpe darf nur für Flüssigkeiten bis zu einer Temperatur von 35°C verwendet werden.

ACHTUNG !

Dieses Gerät kann von Kindern ab 8 Jahren und darüber sowie von Personen mit verringerten physischen, sensorischen oder mentalen Fähigkeiten oder Mangel an Erfahrung und Wissen benutzt werden, wenn sie beaufsichtigt oder bezüglich des sicheren Gebrauchs des Gerätes unterwiesen wurden und die daraus resultierenden Gefahren verstehen. **Kinder** dürfen nicht mit dem Gerät spielen. Reinigung und **Benutzer-Wartung** dürfen nicht von **Kindern** ohne Beaufsichtigung durchgeführt werden.

Die **Netzanschlussleitung** dieses Gerätes kann nicht ersetzt werden. Bei Beschädigung der Leitung ist das Gerät zu verschrotten.

INSTALLATION

Filter abbauen (Abb. 2) und Filtermittel Behältern mit den mitgelieferten Mitteln oder andere nach Wunsch füllen (Abb. 3). Befestigen Sie die Saugnapfe (die Zwei größere oben und die Kleinen runter) auf dem Filter wie in Abb. 4. Wählen Sie die am besten geeignete Position um eine möglichst gute Wasserzirkulation zu erhalten. Reinigen Sie die Wand sorgfältig und drücken Sie die Saugfüße fest auf die Aquarienwand.

Bringen Sie das Luftsaugrohr (D) mit Filter (C), den Venturi System (E) so an, dass sich der Filter oberhalb der Wasseroberfläche befindet (Abb. 5). Das Venturi-System funktioniert nur, wenn die Länge des Luftsaugrohres nicht die des Mitgeliefertenrohres überschreitet.

REGULIERUNG

Nehmen Sie die Pumpe von Filter ab. Drehen Sie den Kontrollhebel (Q) gegen plus + oder minus - (Abb. 6). Mit Verminderung der Pumpenleistung verringert sich auch die Rotationsgeschwindigkeit des Zerstäubers und die Luftbeimischung im Aquarium.

PFLEGE UND REINIGUNG DER PUMPE

Bei Störungen zunächst die Stromzufuhr, Anschlüsse und Schutzschalter der elektrischen Anlage kontrollieren. Falls alles in Ordnung ist, muss die Pumpe gereinigt werden. Waschen Sie in regelmäßigen Abständen die Pumpe, den Rotor, das Pumpengehäuse, das Rotationssystem und seine Einzelteile um Verunreinigungen und Kalkablagerungen zu vermeiden, welche den einradfreien Betrieb stören könnten. Trennen Sie zunächst alle Unterwassergeräte von der Stromquelle, bevor Sie irgendeine Arbeit in Angriff nehmen. Lösen Sie die Pumpe vom Filter. Lösen Sie den Motor (A) von der Rotationseinheit (F).

und ziehen Sie den Rotor aus seiner Halterung (Abb. 1). Öffnen Sie das Rotationssystem (Abb. 1) und nehmen Sie die Einzelteile auseinander, dann waschen Sie alle Teile sorgfältig mit lauwarmem Wasser und gegebenenfalls mit einer nicht-metallischen Bürste. Benützen Sie jedoch keine Reinigungsmittel. Falls erforderlich, entfernen Sie eventuelle Kalkablagerungen, indem Sie die Teile für einige Stunden in Essig oder Zitronensaft legen. Setzen Sie dann alle Einzelteile wieder sorgfältig zusammen und befestigen Sie die Pumpe wieder auf dem Filter.

ACHTUNG: Für den einwandfreien Betrieb des Systems muss die Rotations-Turbine (H) und der Hacken der Getriebe (G) **UNBEDINGT** korrekt wiedereingesetzt werden, wie in Abbildung 7-8 gezeigt.

REINIGUNG DES FILTERS

Den Filter vom Tank entfernen und über ein Waschbecken halten, um kein Wasser zu vergießen. Den Filterkörper öffnen, den Filtermedienbehälter ausziehen (Abb. 2), indem den Filter einfach umgekehrt gedreht und geschüttelt wird. Damit die Bakterienkolonien während Reinigung erhalten bleiben, empfehlen wir, daß die Vorfilter-Patronen abwechselnd gewaschen oder ersetzt werden. Den Behälter der chemischen Medien (N) öffnen und die Aktivkohle ersetzen. Man kann eventuell ein anderes gewünschtes Filtermaterial anwenden. Das biologische Material nicht waschen oder reinigen, falls Sie mit anderem gewünschtem Material ersetzen möchten. Die Patrone (M) ersetzen wenn die Förderleistung des Filters nachlässt.

GARANTIE

Für dieses Produkt gewähren wir ab dem Kaufdatum eine 36 monatige Garantie auf Material und werkseitige Montage. Das Gerät wurden nach den EIN EN 60335-2-41, EN 60335-2-55 Sicherheitsvorschriften konstruiert, nach sorgfältigen Arbeitsmethoden und unter Verwendung von Materialien höchster Qualität hergestellt. Damit ist eine dauerhaft hohe Zuverlässigkeit und Leistungsstärke garantiert. Die Garantie erstreckt sich nicht auf unsachgemäße Handhabung, Beschädigung aller Art und technische Veränderungen. Insbesondere für verschmutzte Geräte wird kein Ersatz geleistet. Die Garantie wird gewährt, wenn das Gerät in allen Teilen vollständig und zusammen mit der Empfangsbestätigung oder Rechnung eingereicht wird. Im Garantiefall schicken Sie das Gerät zusammen mit dieser Urkunde und dem Rechnungsbeleg an Ihren Händler zurück. Bei gerechtfertigtem Garantieanspruch behalten wir uns vor, das Gerät zu reparieren oder zu ersetzen. Ansprüche und Folgeschäden, die aus unsachgemäßem Gebrauch, mangelnder Pflege oder Missachtung der Sicherheitsvorschriften entstehen, sind von der Garantie ausgenommen. Verschleißschäden an Verschleißteilen (z.B. Rotor) fallen nicht unter unseren Garantieschutz.

TECHNISCHEN DATEN

Modell	Max Forderm.	Min Forderm.	W
EDEN 325	500 l/h	150 l/h	11W
EDEN 328	1000 l/h	200 l/h	25W

Entsorgung:
(nach RL2002/96/EG)
Gerät darf nicht dem normalen Hausmüll beigefügt werden, sondern muss fachgerecht entsorgt werden.
→ Wichtig für Deutschland: Gerät über Ihre kommunale Entsorgungsstelle entsorgen.

GB

SAFETY INSTRUCTIONS

- Check that the voltage shown on the label of the unit corresponds to the voltage of the mains supply.
- Connect the unit only to power supply with residual current circuit breaker (RCCD) with sensitivity of 30 mA.
- Disconnect all electrical appliances from the mains before placing your hands in the water.
- The line cord of this unit cannot be replaced or repaired. Should the line cord become damaged the appliance must be discarded.
- Units marked with on the label, are for indoor use only.
- This unit must not be used in swimming pools or bathrooms.
- This appliance has been designed for use in fluids up to 35°C.
- Keep these instructions for future reference.

VERY IMPORTANT NOTICE !

This unit can be used by children from the age of 8 and by persons with physical, sensory or mental impairments or lack of experience and knowledge, as long as they are supervised or instructed on how to use the unit safely and are able to understand the potential hazards. Do not allow **children** to play with the unit. Do not allow **children** to clean or maintain the unit without close supervision.

The **power supply cable** of this unit cannot be replaced. If damaged, the unit must be disposed of.

FOR UK ONLY

The leads of this unit must be connected as follows: Blue or Black to Neutral or Black-coloured terminal; Brown to Live or Red-coloured terminal. Earthed units have a Green or Green/Yellow earth wire and this must be connected to the Earth terminal on the plug.

INSTALLATION

Open the filter (fig. 2) and fill the containers with the supplied media or others at your choice (fig. 3). Mount the suction cups (large at the top and small at the bottom) as shown in fig. 4. Choose an appropriate location for good water circulation. Clean the aquarium wall carefully and firmly press the suction cups against it.

Connect the air intake tube (D) with its silencer/filter (C) to the Venturi system (E). Place the air tube so that the muffler remains above water level (fig. 5). The Venturi system will work for a length of the air tubing not exceeding the one supplied.

ADJUSTING THE FLOW

Remove the pump from the filter body and turn the flow control knob (Q) toward + or - as required (fig. 6). Decreasing the flow of the pump will decrease the rotation speed of the diffuser and the quantity of air.

MAINTENANCE AND CLEANING OF THE MOTOR UNIT

If the filter fails to work, check first the electrical supply, connections, circuit breaker etc. If these are correct, the pump needs to be cleaned. Regular cleaning of the rotor, the pump chamber and the rotating system with its components, is strongly recommended to remove debris and lime-scale, which could block the unit.

Prior to any work, disconnect all immersed electrical equipment from the mains. Take off the pump from the filter. Separate the motor (A) from the rotating system (F) and remove the rotor (fig. 1), open the rotating system (fig. 1) and disassemble its components. Carefully wash all parts under luke-warm water with a non-metallic brush. Do not use cleansing detergents. If necessary remove lime-scale by leaving the components immersed in vinegar or lemon juice for few hours. Carefully reassemble the components and re-install the pump on the filter.

ATTENTION: for proper functioning of the system, the rotating turbine (H) and the pin of the gear (G) **MUST** be re-assembled correctly as per fig. 7-8.

CLEANING THE FILTER

Remove the filter body from the tank and move over a sink to avoid spilling water all around. Open the filter housing (fig. 2). Take out the filter-media container simply turning it upside down and gently shaking it. It is recommended to wash or replace the pre-filtration sponges separately so that the colonies of bacteria can survive the cleaning operation. Open the chemical media container (N) and replace the carbon. You can use any other preferred media. Do not clean or wash the biological media except when you want to replace it with your preferred medium. Replace the filter foam (M) regularly to avoid reducing of the flow of the filter.

WARRANTY

With this product we offer you a guarantee of 36 months from the date of purchase on materials and manufacturing faults. This unit has been manufactured according to the IEC EN 60 335-2-41, EN 60 335-2-55 Safety Standards, using high quality materials and the most accurate manufacturing processes to grant the highest satisfaction and long lasting. This guarantee does not cover any mishandling, damage or technical modification to the unit. No replacement will be given for units that have not been properly maintained. The guarantee will be honoured only if the unit is returned in its whole and together with the receipt of proof or purchase. In case of returning under guarantee please return it accompanied by this certificate of guarantee and the proof of purchase to your supplier. We do reserve the right to repair or replace the unit. The guarantee does not cover cases of damages that may result from misuse, tampering and negligence or from not observing of the Safety Warnings. This guarantee does not cover parts subjected to natural wearing and tear (i.e. rotors).

TECHNICAL SPECIFICATIONS

Model	Max Flow	Min Flow	P
EDEN 325	500 l/h	150 l/h	11W
EDEN 328	1000 l/h	200 l/h	25W

Disposal:
(in accordance with RL2002/96/EC)
The product must not be added to normal household waste. It must be disposed of properly.

EDEN®

EDEN®

HINWEISE
INSTRUCTIONS
INSTRUCTIES
INSTRUCCIONES
ISTRUZIONI

325
328

325
328

D Original
Bedienungsanleitung
Innenfilter mit
doppelter Filterstufe

GB Original instructions
Double-stage internal
filter

F Notice originale
Filtre intérieur
multi-étage

NL Originele
gebruiksaanwijzing
Interne filter met
dubbele filterfase

E Manual original
Filtro interior
multicapas

I Manuale d'uso
originale
Filtro interno
multistadio

22428_03-15

EDEN S.R.L.
Via delle Industrie, 16
36050, Cartigliano, VI
www.eden-aquarium.com
e-mail: info@edensrl.com

MADE IN ITALY