


VEILIGHEIDSVOORSCHRIFTEN

- ◆ Controleer alvorens het toestel aan te sluiten, of de bedrijfsspanning (zie opdruk) met de netspanning overeenstemt.
- ◆ Werking enkel met geïnstalleerde aardlekschakelaar (max. = 0.03 A gevoeligheid).
- ◆ Verwijder alle elektrische toestellen uit het stopcontact, alvorens uw handen in het water onder te dompelen.
- ◆ De stroomkabel van deze toestellen kan noch hersteld, noch vervangen worden, bij beschadiging moet het toestel door een nieuw vervangen worden.
- ◆ Toestellen met het opgedrukte symbool  zijn uitsluitend voor gebruik binnenshuis. Toestellen voor gebruik buitenshuis ook leverbaar.
- ◆ Opgepast! Niet geschikt voor het gebruik in zwembadomgevingen of badkuipen.
- ◆ Het toestel mag enkel bij vloeiende stroom tot een temperatuur van 35°C gebruikt worden.
- ◆ Het toestel mag enkel voor aquaria gebruikt worden.

WAARSCHUWING!

Dit apparaat kan worden gebruikt door kinderen vanaf 8 jaar en daarnaast door personen met verminderde fysieke, sensorische of mentale vermogens of een gebrek aan ervaring en kennis, mits zij onder toezicht staan of geïnstrueerd worden over het veilige gebruik van het apparaat en de gevaren begrijpen, die hiermee samenhangen. **Kinderen** mogen niet met het apparaat spelen. Reiniging en onderhoud door de gebruiker mogen niet worden uitgevoerd door **kinderen**, die niet onder toezicht staan.

De **voedingskabel** van dit apparaat kan niet worden vervangen. Bij een beschadiging ervan moet het apparaat worden afgedankt.

INSTALLATIE

Monteer de zuignappen op de filter (zie fig.1) Kies een plaats met goede waterspoeling. Reinig de aquariumwand zorgvuldig en druk de filter tegen de wand.

REGELING

Draai de bedieningshendel naar min. en max. (zie fig. 2) om de voor uw aquarium overeenstemmende pompcapaciteit in te stellen.

ONDERHOUD

Was de filter, de rotor en het pomphuis regelmatig (zie fig. 3) om verontreinigingen, die tot het verstopten van de filter kunnen leiden, te vermijden. Om een optimale filtercapaciteit te garanderen, is het raadzaam de filtermousses na 3 of 4 keer uitwassen, te vervangen. De effectiviteit van de actieve kool in de speciale koker neemt met de tijd af. Het is bovendien aanbevolen om de actieve kool minstens eenmaal per maand te vernieuwen. De reservoir kan indien nodig ook met lava of zeolietgesteente of een ander filtermateriaal opgevuld worden al naargelang de behoeften van uw aquarium. De motor is volledig afgesloten en beveiligd tegen oververhitting en is vrijwel onderhoudsvrij. In geval van storingen, eerst de stroomtoevoer, aansluitingen

en veiligheidschakelaar van het elektrisch systeem controleren. Als alles in orde is, moet de pomp worden gereinigd.

REINIGING

Verwijder alle elektrische apparaten uit het stopcontact, voorafgaand aan alle werkzaamheden. Verwijder de filter uit de motorbehuizing, open het en neem de rotor uit de houder (zie fig. 3); reinig vervolgens alle delen zorgvuldig met een niet-metalen borstel. Verwijder – indien nodig – de eventuele kalkaanslag door de filteronderdelen gedurende een paar uur in azijn of citroensap te leggen. Open de filterbehuizing (zie fig. 3) en spoel de filtermousses onder lauw stromend water uit. Was de reservoir met het filtermateriaal niet uit, tenzij u het filtermateriaal wil vervangen.

GARANTIE

Voor dit artikel bieden we u een garantie van 36 maand vanaf de aankoopdatum op materiaal en fabrieksmontage aan. Het toestel werd volgens de EINEC EN 60335-2-41, EN 60335-2-55 veiligheidsvoorschriften vervaardigd, gebruikmakend van uiterst kwalitatieve materialen en de meest zorgvuldige productieprocessen om een hoge klantentevredenheid en een lange levensduur te garanderen. Deze garantie geldt niet voor een foutief gebruik, beschadigingen van om het even welke aard en technische veranderingen aan het toestel. Slecht onderhouden toestellen zullen niet worden vervangen. De garantie zal enkel worden toegekend, als de volledige unit, samen met het aankoopbewijs of de factuur wordt teruggestuurd. Stuur in geval van garantie het toestel samen met een kopie van het garantiecertificaat en het aankoopbewijs aan uw handelaar retour. In geval van gerechtvaardigde garanti aanspraak behouden we ons het recht voor het toestel te herstellen of te vervangen. De garantie dekt geen schadegevallen die voortvloeien uit onjuist gebruik, slecht onderhoud of door het niet in acht nemen van de veiligheidsvoorschriften. Slijtage aan verslijtbare onderdelen (bijv. rotor) zijn niet gedekt door onze garantie.

TECHNISCHE GEGEVENS


Model	Max. debiet	Min. debiet	W
EDEN 316	240 L/u	120 L/u	5W



Verwijdering:
(in overeenstemming met RL2002/96/EC)

Het toestel mag niet bij het gewone huisvuil worden gevoegd, maar moet professioneel afgevoerd worden.
*Belangrijk voor Duitsland: Afvoeren van het toestel bij uw dichtstbijzijnde inzamelingspunt.

NORMAS DE SEGURIDAD

- ◆ Verificar que la tensión eléctrica se corresponda a la de la etiqueta.
- ◆ Instalar siempre un interruptor diferencial (Salvavidas) con corriente de intervención = 0.03 A.
- ◆ Antes de sumergir las manos en el agua, desenchufar todos los aparatos eléctricos.
- ◆ El cable de esta bomba no se puede reparar o sustituir; en el caso de que esté dañado sustituir la bomba entera.
- ◆ Los aparatos con el símbolo  son para uso interior. Modelos para uso exterior son disponibles bajo pedido.
- ◆ Atención: no está permitido el uso de este aparato en piscinas o bañeras.
- ◆ Este aparato está destinado para usarlo a una temperatura Max de 35°C.

AVISO MUY IMPORTANTE!

Este equipo se puede usar por niños a partir de 8 años así como por personas con capacidades físicas, sensoriales o mentales disminuidas o con escasas experiencias y conocimientos, si se supervisan o se instruyen de forma segura en el uso del equipo y han entendido los peligros que se pueden producir. Los niños no deben jugar con el equipo. Los niños no deben limpiar ni mantener el equipo sin supervisión.

El cable de alimentación de este equipo no se puede reparar ni cambiar. Por lo tanto, si se daña, habrá que desecar el equipo.

INSTALACIÓN

Montar las ventosas en el filtro (fig.1) Escoger un lugar que garantice una buena circulación del agua. Limpiar bien la superficie de algas etc. y presionar el filtro contra la pared.

REGULACIÓN

Para regular el caudal del filtro, girar la llave (fig.2) hacia el max. o min. sus necesidades.

MANUTENCIÓN

Lavar periódicamente el filtro, el rotor y la cámara de la bomba (fig.3) eliminando la suciedad y los depósitos calcáreos. Es aconsejable sustituir regularmente (cada 3 o 4 lavados) la esponja filtrante para garantizar la eficacia del filtro. El carbón activo contenido en su correspondiente depósito pierde eficacia con el tiempo; se recomienda sustituirlo una vez al mes. El depósito se puede rellenar igualmente con cerámica, Zeolita o con cualquier otro material filtrante. El motor está completamente sellado y autoprotectido contra el recalentamiento y no necesita especial atención. En caso de que no funcione controlar en primer lugar el enchufe y los dispositivos de seguridad de la instalación eléctrica, si el resultado es correcto la bomba necesita una limpieza.

LIMPIEZA

Antes de cualquier operación, desenchufar todos los aparatos eléctricos sumergidos. Desmontar el filtro del cuerpo motor, abrirlo y sacar el rotor de su

sitio (fig.3) lavar todo con un cepillo no metálico. Los posibles depósitos calcáreos se pueden eliminar dejando el aparato sumergido en vinagre o zumo de limón durante algunas horas. Abrir el filtro (fig.3) y lavar la esponja en agua corriente. No enjuagar el depósito del material filtrante si no es para sustituirlo.

GARANTIA

Con este producto le ofrecemos una garantía de 36 meses a partir de la fecha de compra de materiales y defectos de fabricación. Esta unidad ha sido fabricado de acuerdo a la norma IEC EN 60 335-2-41, EN 60 335-2-55 normas de seguridad, utilizando materiales de alta calidad y el mejor proceso de fabricación para asegurar una mayor satisfacción y durabilidad. Esta garantía no cubre cualquier mal manejo, daño o modificación técnica en la unidad. No hay sustitución se dará a las unidades que no han recibido el mantenimiento adecuado. La garantía será válida sólo si la unidad se devuelve en su totalidad y, junto con el recibo de la prueba o la compra. En caso de devolución por garantía debe estar bien acompañado de dicho certificado de garantía y el recibo de compra o su proveedor. Nos reservamos el derecho de reparar o reemplazar la unidad. La garantía no cubre los casos de daños y perjuicios que puede resultar de mal uso, alteración, negligencia o por no observar las instrucciones de seguridad. Esta garantía no cubre las piezas sometidas a desgaste natural y desgaste (es decir, los rotores).

DATOS TÉCNICOS


Modelo	Caudal máx.	Caudal mín.	P
EDEN 316	240 L/h	120 L/h	5W



Basura:
(de conformidad con RL2002/96/EC)

El dispositivo no debe tirarse al contenedor normal de basura, sino a un contenedor especialmente diseñado para ello.

NORME DI SICUREZZA

- ◆ Verificare che la tensione riportata sull'etichetta corrisponda a quella di rete.
- ◆ Installare sempre un interruttore differenziale (salvavita) con corrente di intervento di = 0.03 A.
- ◆ Prima di immergere le mani in acqua, scollegare tutti gli apparecchi elettrici.
- ◆ Il cavo di questo apparecchio non può essere riparato o sostituito; in caso di danneggiamento sostituire l'unità completa.
- ◆ Apparecchi contrassegnati dal marchio  sono per esclusivo uso interno. Modelli per uso esterno sono disponibili su richiesta.
- ◆ Attenzione: non è consentito l'uso di questo apparecchio in piscine o vasche da bagno.
- ◆ Questo apparecchio è destinato all'uso in liquidi aventi temperatura massima di 35°C.

IMPORTANTE!

Il presente apparecchio può essere utilizzato anche da bambini di almeno 8 di età così come da persone con ridotte capacità fisiche, sensoriali e mentali o che non siano dotate di necessaria esperienza/conoscenza, qualora siano state istruite con competenza sul corretto utilizzo dell'apparecchio e sui rischi derivanti da uso improprio. I **bambini** non devono tuttavia giocare con l'apparecchio. Le operazioni di pulizia e manutenzione non devono essere eseguite dai **bambini** senza sorveglianza.

Il **cavo di alimentazione** di questo apparecchio non può essere sostituito. In caso di danneggiamento l'apparecchio dovrà essere rottamato.

INSTALLAZIONE

Montare le ventose sul filtro (fig.1) Scegliere una posizione che garantisca una buona circolazione dell'acqua. Pulire accuratamente la superficie da alghe ecc. e premere il filtro contro la parete.

REGOLAZIONE

Ruotare il rubinetto (fig.2) verso min. o max. per adattare la portata della pompa al Vostro acquario.

MANUTENZIONE

Lavare periodicamente il filtro, il rotore e la camera della pompa (fig.3) eliminando sporcizia e depositi. È consigliabile sostituire la spugna filtrante dopo 3 o 4 lavaggi o qualora la stessa risultasse danneggiata. Il carbone attivo perde efficacia nel tempo; si raccomanda di sostituirlo almeno una volta al mese. Il contenitore può all'occorrenza essere riempito con ceramica, zeolite o con altro materiale che meglio si adatta al Vostro acquario. Il motore è completamente sigillato ed autoprotetto contro surriscaldamento e non richiede particolari cure. In caso di mancato funzionamento controllare per prima cosa il collegamento ed i dispositivi di sicurezza dell'impianto elettrico; se tutto risulta a posto la pompa necessita di essere pulita.

PULIZIA

- ◆ Prima di qualunque operazione, staccare l'alimentazione di tutti gli apparecchi immersi. Smontare il filtro dal corpo motore, estrarre il rotore dalla sua sede (fig.3); lavare il tutto accuratamente con uno spazzolino non metallico. Se necessario rimuovere i depositi calcarei lasciando l'apparecchio immerso in aceto o succo di limone per alcune ore. Aprire il filtro (fig.3) e lavare la spugna sotto acqua corrente. Non sciacquare il contenitore del materiale adsorbente se non in occasione della sostituzione dello stesso.

GARANZIA

Il materiale ed il montaggio di questo prodotto, sono garantiti per 36 mesi dalla data di acquisto. L'unità è stata prodotta secondo le norme di sicurezza IEC EN335-2-41, EN335-2-55 con processi produttivi particolarmente accurati e con l'utilizzo di materiali di alta qualità per garantire la massima affidabilità nel tempo ed elevate prestazioni. La garanzia non copre usi impropri, manomissioni o modifiche tecniche di qualunque tipo o i prodotti con evidenti segni di mancata manutenzione o sporchi. La garanzia sarà riconosciuta solo se l'unità sarà restituita nella sua integrità, con lo scontrino fiscale o la fattura di acquisto. Nel caso si presenti la necessità di ricorrere alla garanzia, il prodotto dovrà essere restituito assieme al presente certificato e alla prova di acquisto, al negoziante. I prodotti rientranti nelle condizioni di garanzia saranno riparati o sostituiti a nostro insindacabile giudizio. Sono esclusi dalla garanzia tutti i danni da uso improprio, mancata manutenzione o dalla non osservanza delle norme di sicurezza. Le parti soggette ad usura (es. il rotore) non sono oggetto della presente garanzia.

DATI TECNICI

Modello	Portata max	Portata Min	W
EDEN 316	240 L/h	120 L/h	5W



Smaltimento:
(conforme a: RL2002/96/EC)

Non smaltire insieme ai normali rifiuti domestici. Utilizzare sempre gli appositi contenitori di raccolta.

EDEN®

316

EDEN®

316

D Original Bedienungsanleitung
Filter multi stades pour aquari-riums

GB Original instructions
Multi-functionaquariumfilter

F Notice originale
Filtre multi stades pour aqua-riums

NL Originelegebruiksaanwijzing
Multi functie aquariumfilter

E Manual original
Multi-filtro para acuarios

I Manuale d'uso originale
Filtro multi stadio per acquari

22475/03-16

PfG GmbH
Postfach 2068
48469 Horstel
Germany
www.eden-aquarium.com
info@eden-aquarium.com

MADE IN ITALY

HINWEISE
INSTRUCTIONS
INSTRUCIONES
ISTRUZIONI

STEMPEL UND UNTERSCHRIFT DES HÄNDLERS
STAMP AND SIGNATURE OF SELLER
CACHET ET SIGNATURE DU VENDEUR
STEMPEL EN HANDTEKENING VAN DE HANDELAAR
SELLO Y FIRMA DEL VENDEDOR
TIMBRO E FIRMA DEL RIVENDITORE

VERKAUFSDATUM
DATE OF SALE
DATE DE VENTE

DATUM VAN DE VERKOOP
FECHA DE VENTA
DATA DI VENDITA

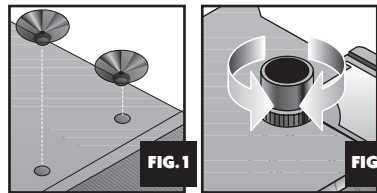


FIG. 1

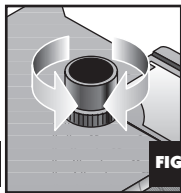


FIG. 2

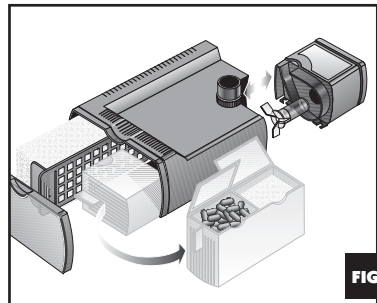


FIG. 3

ERSATZTEILE SPARES RECHANGES ONDERDELEN RECAMBIOS RICAMBI	50Hz	60Hz	
	316	9901-01	9901-02
	318	9901-03	9901-04
	9906-01		
	9906-02		
	9901-06		

D

SICHERHEITSVORSCHRIFTEN

- Prüfen Sie vor Anschluss des Gerätes, ob die Betriebsspannung (siehe Aufdruck) mit der Netzspannung übereinstimmt.
- Betrieb nur mit installiertem Fehlerstromschutzschalter (max. = 0,03 A Empfindlichkeit).
- Vor jeglichem Wasserkontakt und Eintauchen der Hände sind alle im Wasser befindlichen Geräte vom Netz zu trennen.
- Das Netzkabel dieses Gerätes kann weder repariert noch ausgetauscht werden; bei Beschädigung muß das Gerät durch ein neues ersetzt werden.
- Geräte mit dem aufgedruckten Symbol sind ausschließlich für den Gebrauch in Zimmern und Innenräumen. Geräte für den Betrieb im Freien sind ebenfalls lieferbar.
- Vorsicht! Der Betrieb in Schwimmbädern oder Badewannen ist nicht gestattet.
- Das Gerät darf nur für Flüssigkeiten bis zu einer Temperatur von 35°C verwendet werden.
- Das Gerät darf nur für Aquarien verwendet werden.

ACHTUNG!

Dieses Gerät kann von Kindern ab 8 Jahren und darüber sowie von Personen mit verringerten physischen, sensorischen oder mentalen Fähigkeiten oder Mangel an Erfahrung und Wissen benutzt werden, wenn sie beaufsichtigt oder bezüglich des sicheren Gebrauchs des Gerätes unterwiesen wurden und die daraus resultierenden Gefahren verstehen. **Kinder** dürfen nicht mit dem Gerät spielen. Reinigung und **Benutzer-Wartung** dürfen nicht von **Kindern** ohne Beaufsichtigung durchgeführt werden.

Die **Netzanschlussleitung** dieses Gerätes kann nicht ersetzt werden. Bei Beschädigung der Leitung ist das Gerät zu verschrotten.

EINBAU

Bringen Sie die Saugnapfe am Filter an (s. Abb.1) Wählen Sie einen Platz mit guter Wasserspülung. Reinigen Sie die Aquarienumwand sorgfältig von Algen etc. und drücken Sie den Filter gegen die Wand.

REGULIERUNG

Drehen Sie den Kontrollhebel gegen min. und max. (s. Abb.2) um die Ihrem Aquarium entsprechende Pumpenleistung einzustellen.

PFLEGE

Waschen Sie in regelmäßigen Abständen den Filter, den Rotor und das Pumpengehäuse (s. Abb.3) um Verunreinigungen, die zum Verstopfen des Filters führen können, zu vermeiden. Um eine optimale Filterleistung zu garantieren ist es ratsam, den Filterschwamm nach der 3. oder 4. Wäsche auszutauschen. Die Wirksamkeit der Aktivkohle innerhalb des Spezialbehälters verringert sich mit der Zeit. Es empfiehlt sich daher, die Kohle mindestens einmal pro Monat zu erneuern. Der Behälter kann im Bedarfsfall mit Lava oder Zeolithgestein oder einem anderen Filtermaterial gefüllt werden je nach den Anforderungen Ihres Aquariums. Der

Motor ist vollständig versiegelt und durch einen Selbstschutz gegen Überhitzen abgesichert und weitgehend wartungsfrei. Bei Störungen zunächst die Stromzufuhr, Anschlüsse und Schutzschalter der elektrischen Anlage kontrollieren. Falls alles in Ordnung ist, muß die Pumpe gereinigt werden.

REINIGUNG

Trennen Sie zunächst sämtliche Unterwassergeräte vor der Stromquelle bevor Sie irgendeine Arbeit in Angriff nehmen. Nehmen Sie den Filter aus dem Motorgehäuse, öffnen Sie ihn und ziehen Sie den Rotor aus seiner Halterung (s. Abb.3); dann waschen Sie alle Teile sorgfältig mit einer nicht-metallischen Bürste. Falls erforderlich, entfernen Sie eventuelle Kalkablagerungen indem Sie die Filterteile für einige Stunden in Essig oder Zitronensaft legen. Öffnen Sie das Filtergehäuse (s. Abb.3) und waschen Sie den Filterschwamm unter fließendem, lauwarmen Wasser aus. Waschen Sie den Behälter mit dem Filtermaterial nicht aus, es sei denn, Sie wollen das Filtermaterial ersetzen.

GARANTIE

Für dieses Produkt gewähren wir ab dem Kaufdatum eine 36 monatige Garantie auf Material und werkseitige Montage. Das Gerät wurden nach den EINEC 60335-2-41, EN 60335-2-55 Sicherheitsvorschriften konstruiert, nach sorgfältigen Arbeitsmethoden und unter Verwendung von Materialien höchster Qualität hergestellt. Damit ist eine dauerhaft hohe Zuverlässigkeit und Leistungsstärke garantiert. Die Garantie erstreckt sich nicht auf unsachgemäße Handhabung, Beschädigung aller Art und technische Veränderungen. Insbesondere für verschmutzte Geräte wird kein Ersatz geleistet. Die Garantie wird gewährt, wenn das Gerät in allen Teilen vollständig und zusammen mit der Empfangsbestätigung oder Rechnung eingereicht wird. Im Garantiefall schicken Sie das Gerät zusammen mit dieser Urkunde und dem Rechnungsbogen an Ihren Händler zurück. Bei gerechtfertigtem Garantieanspruch behalten wir uns vor, das Gerät zu reparieren oder zu ersetzen. Ansprüche und Folgeschäden, die aus unsachgemäßem Gebrauch, mangelnder Pflege oder Missachtung der Sicherheitsvorschriften entstehen, sind von der Garantie ausgenommen. Verschleißschäden an Verschleißteilen (z.B. Rotor) fallen nicht unter unseren Garantieschutz.

TECHNISCHEN DATEN

Modell	Max Fordern.	Min Fordern.	W
EDEN 316	240 L/h	120 L/h	5W



Gerät darf nicht dem normalen Hausmüll beigefügt werden, sondern muss fachgerecht entsorgt werden.
→ Wichtig für Deutschland: Gerät über Ihre kommunale Entsorgungsstelle entsorgen.

GB

SAFETY INSTRUCTIONS

- Check that the voltage shown on the label of the unit corresponds to the voltage of the mains supply.
- Connect the unit only to power supplies with residual current circuit breaker (RCCB) with sensitivity of 30 mA.
- Always disconnect all electrical appliances from the mains before placing your hands in the water.
- The line cord cannot be replaced or repaired. Should the cord become damaged the appliance must be discarded.
- When the symbol appears on the label the unit is intended for indoor use only. Models for outdoor use are also available.
- This unit must not be used in swimming pools or bathrooms.
- This appliance has been designed for use in fluids up to 35°C.

VERY IMPORTANT NOTICE!

This unit can be used by children from the age of 8 and by persons with physical, sensory or mental impairments or lack of experience and knowledge, as long as they are supervised or instructed on how to use the unit safely and are able to understand the potential hazards. Do not allow **children** to play with the unit. Do not allow **children** to clean or maintain the unit without close supervision.

The **power supply cable** of this unit cannot be replaced. If damaged, the unit must be disposed of.

FOR UK ONLY

The leads of this unit must be connected as follows: Blue or Black to Neutral or Black-coloured terminal; Brown to Live or Red-coloured terminal. Units intended for outdoor use have a Green or Green/Yellow earth wire and this must be connected to the Earth terminal (⊕) on the plug. This unit is fitted with a BS1363 13A plug. Should the fuse need to be replaced, a 3A ASTA approved BS1362 must be used. Spare fuse holders are available from your supplier if the plug has a separate fuse holder. If your socket is not suitable for the plug then plug must be removed and an appropriate one fitted. **Warning:** Proper care must be taken in discarding a plug which has been removed by cutting the cable

INSTALLATION

Mount the suckers on the filter (fig.1) Choose an appropriate position for good water circulation. Clean the surface from algae etc. and firmly press the filter against it.

ADJUSTING THE FLOW

Rotate the control valve toward min. or max. indicator (fig.2) as necessary

MAINTENANCE

Periodically clean the filter, the rotor and the pump chamber to remove any

debris which could block the unit (fig.3). It is recommended to replace the filter cartridge after 3 or 4 rinsings or when it appears to be damaged to ensure maximum efficiency. The activated carbon in the cartridge will lose its efficiency over a period of time depending on the pollution in your aquarium. It is therefore recommended that the carbon is replaced at least once a month. If necessary, the container can be filled with zeolite, ceramic or any other material as required (fig.3). The motor is fully encapsulated and self protected against overheating and needs no particular care. If the filter fails to work, check first the electrical supply, connections, circuit breaker etc. If these are all right, the pump needs cleaning.

CLEANING

Prior to any work, disconnect all electrical equipment from mains. Remove the filter from the motor housing and open it and pull off the rotor from its location (fig.3). Wash all components with the help of a non metallic brush. Lime-scale can be removed by leaving the parts immersed in vinegar or lemon juice for few hours. Open the filter housing and rinse the filter sponge under luke-warm water. Do not wash the chemical media container unless replacing the media.

WARRANTY

With this product we offer you a guarantee of 36 months from the date of purchase on materials and manufacturing faults. This unit has been manufactured according to the IEC EN 60 335-2-41, EN 60 335-2-55 Safety Standards, using high quality materials and the most accurate manufacturing processes to grant the highest satisfaction and long lasting. This guarantee does not cover any mishandling, damage or technical modification to the unit. No replacement will be given for units that have not been properly maintained. The guarantee will be honoured only if the unit is returned in its whole and together with the receipt of proof of purchase. In case of returning under guarantee please return it accompanied by this certificate of guarantee and the proof of purchase to your supplier. We do reserve the right to repair or replace the unit. The guarantee does not cover cases of damages that may result from misuse, tampering and negligence or from not observing of the Safety Warnings. This guarantee does not cover parts subjected to natural wearing and tear (i.e. rotors).

TECHNICAL SPECIFICATIONS

Model	Max Flow	Min Flow	P
EDEN 316	240 L/h	120 L/h	5W



The product must not be added to normal household waste. It must be disposed of properly.

F

PRECAUTIONS D'EMPLOI

- Vérifier que la tension de votre ligne corresponde au voltage indiqué sur l'étiquette.
- A'utiliser seulement avec un disjoncteur différentiel = 0,03 A.
- Debrancher toutes les installations électriques avant de mettre vos mains dans l'eau.
- Le câble de cet appareil ne peut pas être réparé ou remplacé. En cas de dommage il faut remplacer l'unité complète.
- Si l'unité est munie du symbole celle-ci doit être utilisée uniquement à l'intérieur. Autres modèles sont disponibles pour l'utilisation à l'extérieur.
- Avertissement: ne pas utiliser dans piscines ou salles de bain.
- Cet appareil est à utiliser dans des eaux à température de 35°C maxi.

IMPORTANT!

Cet appareil est utilisable par des mineurs de moins de 8 ans ainsi que par des personnes souffrant d'un handicap mental ou plus généralement par des personnes manquant d'expérience; dans ces situations cependant un adulte averti devra être présent, qui renseignera le mineur ou la personne fragilisée concernée sur le bon emploi de ce matériel. Les **enfants** ne doivent pas jouer avec cet appareil. Ne pas laisser un **enfant** sans surveillance pour le nettoyage ou l'entretien.

Le **cordon d'alimentation** de cet appareil ne peut pas être remplacé. Au cas où il serait endommagé, l'appareil doit être éliminé.

INSTALLATION

Fixer les ventouses sur le filtre (fig.1). Choisir un endroit qui garantisse la circulation de l'eau, nettoyer-le des algues etc. et presser le filtre y contre.

REGULATION DU DÉBIT

Tournez le robinet en direction min. ou max. pour adapter le débit (fig.2).

ENTRETIEN

Nettoyer régulièrement le filtre, la turbine et la chambre à eau (fig.3) avec soin d'éliminer tous les dépôts. Il est recommandé de remplacer l'éponge du filtre après 3 ou 4 nettoyages ou lorsqu'elle soit endommagée. Le charbon actif perd ses caractéristiques en fonction de la pollution de votre aquarium. Remplacer-le une fois par mois. On peut remplir le conteneur avec autres matériaux adsorbants. Le moteur est entièrement encapsulé et protégé contre le surchauffage et n'a pas besoin d'entretien. Si l'unité ne fonctionne pas vérifier avant tout le branchement électrique, le disjoncteur etc. si tout est parfait l'appareil doit être nettoyé.

NETTOYAGE

Debrancher tous appareils électriques immergés avant de mettre les mains dans l'eau. Demonter le filtre du moteur et ouvrir-le; enlever la turbine de son emplacement (fig.3). Rincer le tout sous eau courante à l'aide d'une brosse non

métallique. Si nécessaire enlever les dépôts calcaires résistants en laissant l'unité immergée dans du vinaigre ou jus de citron pendant quelques heures. Rincer l'éponge du filtre sous eau chaude courante.

Ne pas laver le conteneur du matériel chimique-adsorbant sauf à l'occasion de son remplacement.

GARANTIE

Le matériel et l'assemblage de ce produit sont garantis pendant 36 mois à partir de la date d'achat. Le groupe a été réalisé conformément aux consignes de sécurité CEI EN335-2-41, EN335-2-55, selon des processus de production performants et en utilisant des matériaux de haute qualité, ce qui garantit des performances optimales et une longue durée de vie de l'appareil. La garantie ne couvre pas les défauts dus à toute utilisation impropre, altération ou modification technique, ni les produits sales ou pas soumis aux procédures d'entretien prévues. La garantie ne sera prise en compte qu'en retournant l'appareil dans son intégrité, sur présentation du ticket de caisse ou de la facture d'achat. Pour recourir à la garantie, retourner le produit au détaillant, muni de ce certificat et de la preuve d'achat. Nous nous réservons le droit de réparer ou de remplacer les produits retournés sous garantie. La garantie ne couvre pas les dommages dus à une utilisation impropre, négligence ou non respect des consignes de sécurité. Les pièces soumises à l'usure (la turbine, par exemple) ne sont pas couvertes par cette garantie.

DONNEES TECHNIQUES

Modèle	Débit max.	Débit min.	P
EDEN 316	240 L/h	120 L/h	5W



Cet appareil ne doit pas être jeté dans les poubelles domestiques mais dans les containers spécialement prévus pour ce type de produits.