

FIG. 3

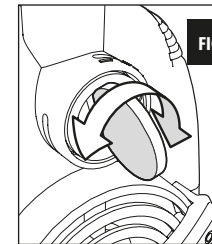


FIG. 1

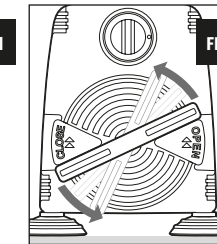
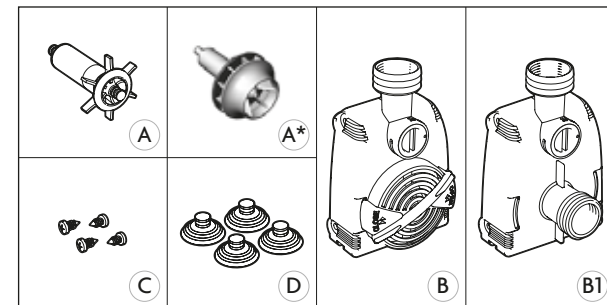


FIG. 2

Mit Reinigungssystem geliefert
Comb system for cleaning
Système autonettoyant
Geleverd met kam reinigingssysteem
Rejilla especial de limpieza
Griglietta autopulente



ERSATZTEILE SPARES RECHANGES ONDERDELEN RECAMBIOS RICAMBI	135 135G	140 140G	155 155G	159 159G
A	50 Hz 9931-01	9915-01	9930-01*	9930-03*
B	60 Hz 9931-02	9915-02	9930-02*	9930-04*
B1	9931-03	9915-07	-	-
C	KIT 4 PZ INOX	9915-04	9915-04	9915-04
D	KIT 4 PZ	9905-22	9905-22	9905-22

STEMPEL UND UNTERSCHRIFT DES HÄNDLERS
STAMP AND SIGNATURE OF SELLER
CACHET ET SIGNATURE DU REVENDEUR
STEMPEL EN HANDETEKENING VAN DE HANDELAAR
SELLO Y FIRMA DEL VENEDOR
TIMBRO E FIRMA DEL RIVENDITORE

VERKAUFSDATUM
DATE OF SALE
DATE DE VENTE

DATUM VAN DE VERKOOP
FECHA DE VENTA
DATA DI VENDITA

3 ANNEE-GARANTEE-GARANZIA-GARANTIE-GARANZIA

D

SICHERHEITSVORSCHRIFTEN

- ♦ Prüfen Sie vor Anschluss des Gerätes, ob die Betriebsspannung (siehe Aufdruck) mit der Netzspannung übereinstimmt.
- ♦ Betrieb nur mit installiertem Fehlerstromschutzschalter (max. = 0.03 A Empfindlichkeit).
- ♦ Vor jeglichem Wasserkontakt und Eintauchen der Hände sind alle im Wasser befindlichen Geräte von Netz zu trennen.
- ♦ Die Pumpen dürfen nur an einer Steckdose mit Schutzleiterkontakt angeschlossen werden.
- ♦ Geräte mit dem aufgedruckten Symbol ⚠ sind ausschließlich für den Gebrauch in Zimmern und Innenräumen.
- ♦ Das Netzkabel dieses Gerätes kann weder repariert noch ausgetauscht werden; bei Beschädigung muss das Gerät durch ein neues ersetzt werden.
- ♦ Vorsicht! Der Betrieb in Schwimmbecken oder Badewannen ist nicht gestattet.
- ♦ Die Pumpe darf nur für Flüssigkeiten bis zu einer Temperatur von 35°C verwendet werden. Die Pumpen mit einer Netzanschlussleitung von 1,5 m oder 3 m Länge sind nur für die Verwendung in Räumen. Nur die Pumpen mit einer Netzanschlussleitung von 10 m Länge sind für den Gebrauch im Freien bestimmt.

ACHTUNG !

Dieses Gerät kann von Kindern ab 8 Jahren und darüber sowie von Personen mit verringerten physischen, sensorischen oder mentalen Fähigkeiten oder Mangel an Erfahrung und Wissen benutzt werden, wenn sie beaufsichtigt oder bezüglich des sicheren Gebrauchs des Gerätes unterwiesen wurden und die daraus resultierenden Gefahren verstehen. **Kinder** dürfen nicht mit dem Gerät spielen. Reinigung und **Benutzer-Wartung** dürfen nicht von **Kindern** ohne Beaufsichtigung durchgeführt werden.

Die **Netzanschlussleitung** dieses Gerätes kann nicht ersetzt werden. Bei Beschädigung der Leitung ist das Gerät zu verschrotten.

REGULIERUNG

Drehen Sie mit einem Schraubenzieher oder einer Münze den Kronrollheben gegen + und - (s. Abb. 1) um die entsprechende Pumpenleistung einzustellen.

PFLEGE

Waschen Sie in regelmäßigen Abständen den Rotor und das Pumpegehäuse (s. Abb. 3.) um Verunreinigungen und Kalkablagerungen zu vermeiden. Der Motor ist vollständig versiegelt und durch einen Selbstschutz gegen Überhitzen abgesichert und weitgehend wartungsfrei. Bei Störungen zunächst die Stromzufuhr, Anschlüsse und Schutzschalter der elektrischen Anlage kontrollieren. Falls alles in Ordnung ist, muss die Pumpe gereinigt werden.

REINIGUNG

Trennen Sie zunächst sämtliche Unterwassergeräte von der Stromquelle bevor Sie irgendeine Arbeit in Angriff nehmen. Ziehen Sie zuerst die vier Schrauben aus dem Motorgehäuse, öff-

nen Sie ihn und ziehen Sie den Rotor aus seiner Halterung (s. Abb. 3); dann waschen Sie alle Teile sorgfältig mit einer nicht-metallischen Bürste. Falls erforderlich, entfernen Sie eventuelle Kalkablagerungen, indem Sie die Teile für einige Stunden in Essig oder Zitronensaft legen. Alle Teile müssen sorgfältig wieder montiert werden und die Schrauben fixiert werden bevor Sie die Pumpe wieder in Betrieb nehmen.

GARANTIE

Für dieses Produkt gewähren wir ab dem Kaufdatum eine 36 monatige Garantie auf Material und werkseitige Montage. Das Gerät wurden nach den EIN EN 60335-2-41, EN 60335-2-55 Sicherheitsvorschriften konstruiert, nach sorgfältigen Arbeitsmethoden und unter Verwendung von Materialien höchster Qualität hergestellt. Damit ist eine dauerhaft hohe Zuverlässigkeit und Leistungsstärke garantiert. Die Garantie erstreckt sich nicht auf unsachgemäße Handhabung, Beschädigung aller Art und technische Veränderungen. Insbesondere für verschmutzte Geräte wird kein Ersatz geleistet. Die Garantie wird gewährt, wenn das Gerät in allen Teilen vollständig und zusammen mit der Empfangsbestätigung oder Rechnung eingereicht wird. Im Garantiefall schicken Sie das Gerät zusammen mit dieser Urkunde und dem Rechnungsbeleg an Ihren Händler zurück. Bei gerechtfertigtem Garantieanspruch behalten wir uns vor, das Gerät zu reparieren oder zu ersetzen. Ansprüche und Folgeschäden, die aus unsachgemäßem Gebrauch, mangelnder Pflege oder Missachtung der Sicherheitsvorschriften entstehen, sind von der Garantie ausgenommen. Verschleißschäden an Verschleißteilen (z.B. Rotor) fallen nicht unter unseren Garantieschutz.

TECHNISCHEN DATEN

Modell	Max Forderm.	Min Forderm.	H max	W
EDEN 135 - 135G	2.000 l/h	200 l/h	2,25 m	31,5 W
EDEN 140 - 140G	2.800 l/h	400 l/h	3,00 m	55 W
EDEN 155 - 155G	4.200 l/h	600 l/h	3,50 m	80 W
EDEN 159 - 159G	5.000 l/h	1.000 l/h	3,10 m	82 W

Entsorgung:

(nach RL2002/96/EG)
Gerät darf nicht dem normalen Hausmüll beigefügt werden, sondern muss fachgerecht entsorgt werden.
→ Wichtig für Deutschland: Gerät über ihre kommunale Entsorgungsstelle entsorgen.

GB

SAFETY INSTRUCTIONS

- ♦ Check that the voltage shown on the label of the unit corresponds to the voltage of the mains supply.
 - ♦ Connect the unit only to power supplies with residual current circuit breaker (RCCD) with a sensitivity of 30 mA.
 - ♦ Units supplied with an earthed plug must be connected to an earthed socket only.
 - ♦ Units marked with ⚠ on the label are for indoor use only.
 - ♦ Always disconnect all electrical appliances from the mains before placing your hands in the water.
 - ♦ The line cord cannot be replaced or repaired. Should the cord become damaged the appliance must be discarded.
 - ♦ This unit must not be used in swimming pools or bathrooms.
 - ♦ This appliance has been designed for use in fluids up to 35°C.
 - ♦ Keep these instructions for further reference.
- Pumps equipped with 2-core cable and 2 pins plugs as well as units with 1,5 or 3 m 3-core cords are for indoor use only. Only pumps equipped with 10 m cord are for outdoor use.

VERY IMPORTANT NOTICE !

This unit can be used by children from the age of 8 and by persons with physical, sensory or mental impairments or lack of experience and knowledge, as long as they are supervised or instructed on how to use the unit safely and are able to understand the potential hazards. Do not allow **children** to play with the unit. Do not allow **children** to clean or maintain the unit without close supervision.

The **power supply cable** of this unit cannot be replaced. If damaged, the unit must be disposed of.

FOR UK ONLY

The leads of this unit must be connected as follows : Blue or Black to Neutral or Black coloured terminal; Brown to Live or Red-coloured terminal. Earthed units have a Green or Green/Yellow earth wire and this must be connected to the Earth terminal ⚡ on the plug.

ADJUSTING THE FLOW

Rotate the valve as necessary toward + or - by means of a coin or a screwdriver (fig. 1).

MAINTENANCE

The motor is fully encapsulated and self protected against overheating and needs no particular care. If the pump fails to work, check first the electrical supply, connections, circuit breaker etc. If these are correct, the pump needs to be cleaned. Regular cleaning debris and lime-scale, which could block the unit.

CLEANING

Prior to any work on the unit, disconnect all electrical equipment from the mains. Unscrew first the four screws and pull apart the cover (fig.3). Pull off the rotor from its location (fig. 3). Carefully rinse all components under running water cleaning them with a non-metallic brush. If necessary remove lime-scale by leaving the components immersed in vinegar or lemon juice for few hours. Reassemble the unit so that all components are placed in their original position and tighten the four screws on the motor housing.

WARRANTY

With this product we offer you a guarantee of 36 months from the date of purchase on materials and manufacturing faults. This unit has been manufactured according to the IEC EN 60 335-2-41, EN 60 335-2-55 Safety Standards, using high quality materials and the most accurate manufacturing processes to grant the highest satisfaction and long lasting. This guarantee does not cover any mis-handling, damage or technical modification to the unit. No replacement will be given for units that have not been properly maintained. The guarantee will be honoured only if the unit is returned in its whole and together with the receipt of proof or purchase. In case of returning under guarantee please return it accompanied by this certificate of guarantee and the proof of purchase to your supplier. We do reserve the right to repair or replace the unit. The guarantee does not cover cases of damages that may result from misuse, tampering and negligence or from not observing of the Safety Warnings. This guarantee does not cover parts subjected to natural wearing and tear (i.e. rotors).

TECHNICAL SPECIFICATIONS

Model	Max Flow	Min Flow	H max	P
EDEN 135 - 135G	2.000 l/h	200 l/h	2,25 m	31,5 W
EDEN 140 - 140G	2.800 l/h	400 l/h	3,00 m	55 W
EDEN 155 - 155G	4.200 l/h	600 l/h	3,50 m	80 W
EDEN 159 - 159G	5.000 l/h	1.000 l/h	3,10 m	82 W

Disposal:

(in accordance with RL2002/96/EC)
The product must not be added to normal household waste. It must be disposed of properly.



22480/11-15

135 - 135G
140 - 140G
155 - 155G
159 - 159G

HINWEISE
INSTRUCTIONS
INSTRUCCIONES
ISTRUZIONI

135 - 135G
140 - 140G
155 - 155G
159 - 159G

- D Original Bedienungsanleitung Tauchpumpe**
- GB Original instructions Multi-function pump**
- F Notice originale Pompe multi-fonction**
- NL Originele gebruiksaanwijzing aquariumpomp**
- E Manual original Bomba multi-función**
- I Manuale d'uso originale Pompa multifunzione**

PfG GmbH
Postfach 2068
48469 Hörstel
Germany

www.eden-aquarium.com
info@eden-aquarium.com

MADE IN ITALY