

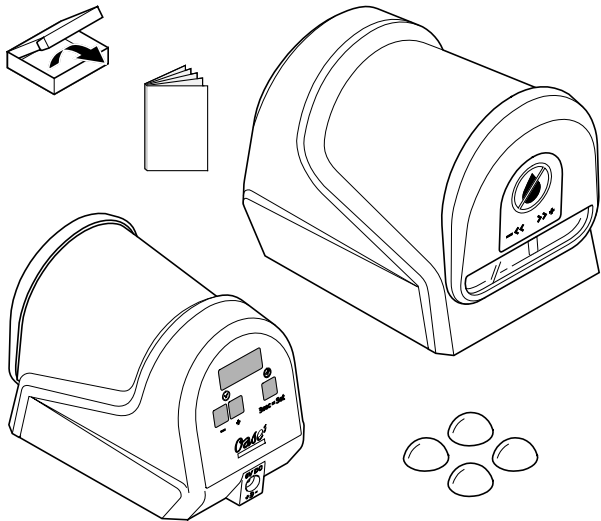
FishGuard

DE Gebrauchsanleitung und Garantie
EN Operating instructions and Guarantee
FR Notice d'emploi et Garantie
NL Gebruiksaanwijzing en Garantie
ES Instrucciones de uso y Garantía
PT Instruções de uso e Garantia
IT Istruzioni d'uso e Garanzia
DA Brugsanvisning og Garanti
NO Bruksanvisning og Garanti
SV Bruksanvisning och Garanti
FI Käyttöohje ja Takuu

HU Használati útmutató és Garancia
PL Instrukcja użytkowania i Gwarancja
CS Návod k použití a Záruka
SK Návod na použitie a Záruka
SL Navodila za uporabo in Garancija
HR Uputa o upotrebi i Jamstvo
RO Instrucțiuni de folosință și Garanție
BG Упътване за употреба и Гаранция
UK Посібник з експлуатації та Гарантія
RU Руководство по эксплуатации и Гарантия
CN 使用说明书 和 保用证书

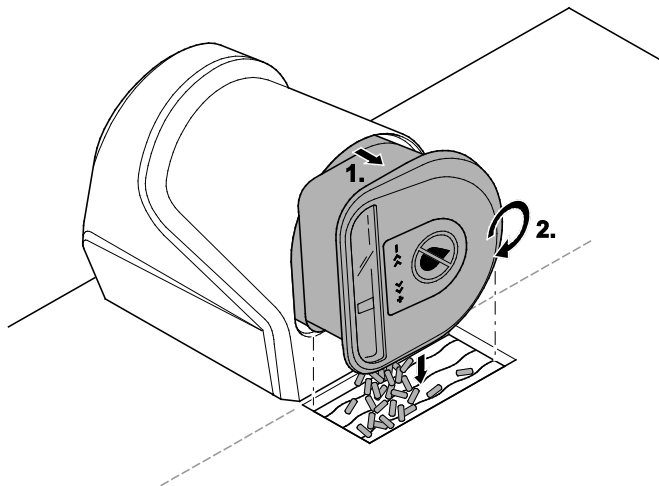


A



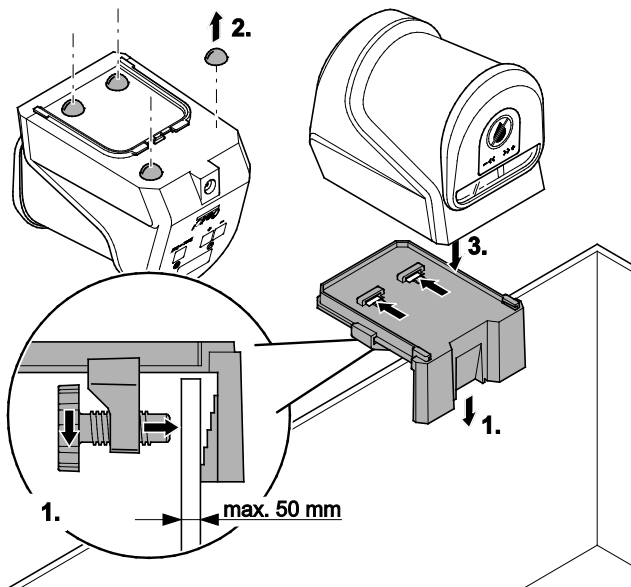
FHG0001

B



FDG0005

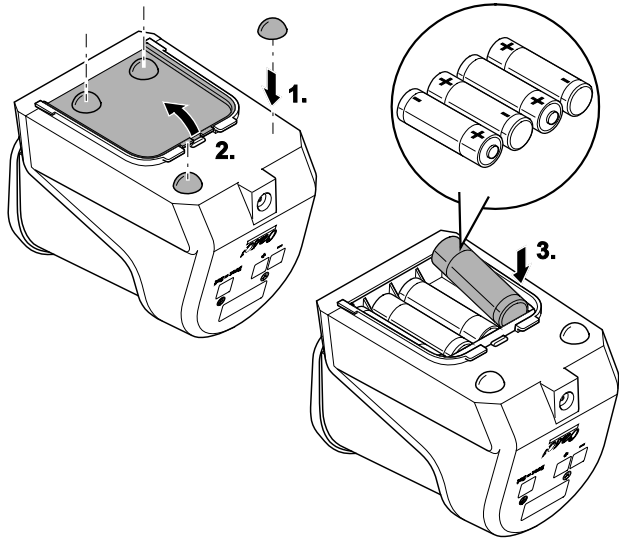
C



FGD0006



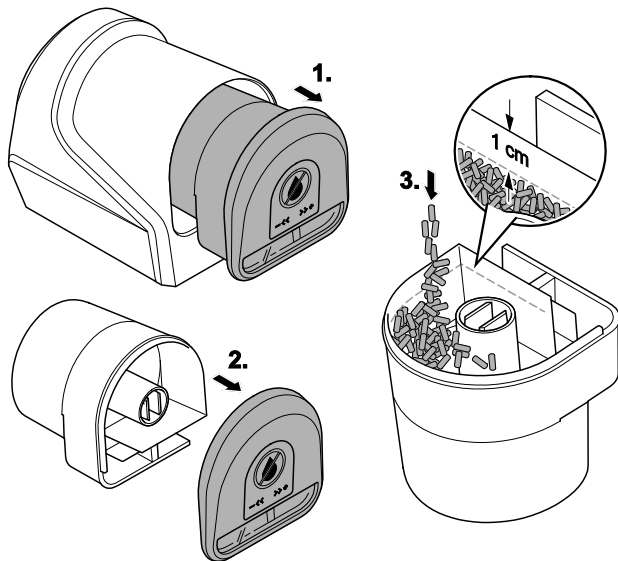
D



FDG0002

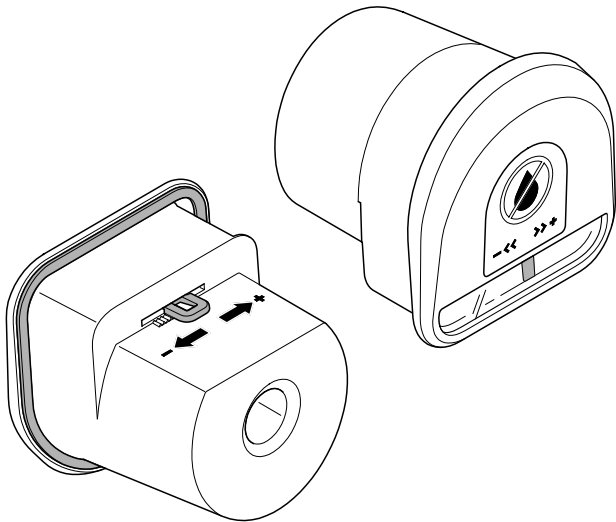


E

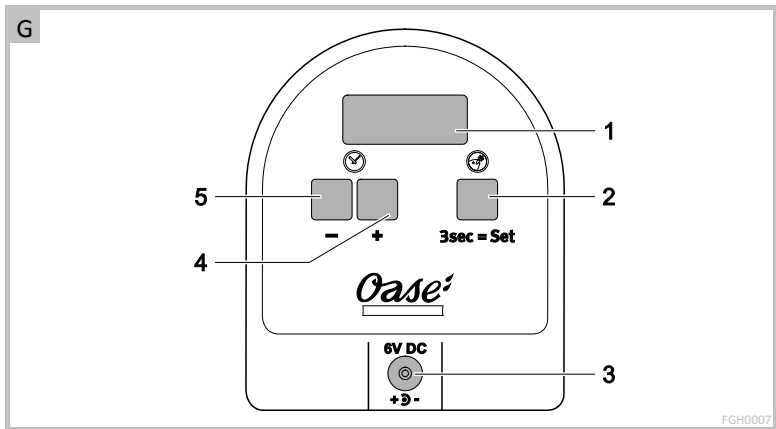


FDG0003

F



FDG0004



Original Gebrauchsanleitung

SICHERHEITSHINWEISE

Dieses Gerät kann von Kindern ab 8 Jahren und darüber sowie von Personen mit verringerten physischen, sensorischen oder mentalen Fähigkeiten oder Mangel an Erfahrung und Wissen benutzt werden, wenn sie beaufsichtigt oder bezüglich des sicheren Gebrauchs des Gerätes unterwiesen wurden und die daraus resultierenden Gefahren verstehen.

Kinder dürfen nicht mit dem Gerät spielen.

Reinigung und Benutzerwartung dürfen nicht von Kindern ohne Beaufsichtigung durchgeführt werden.

Symbole in dieser Anleitung



HINWEIS

Informationen, die zum besseren Verständnis dienen.

Weitere Hinweise

- A Verweis auf eine Abbildung, z. B. Abbildung A.

PRODUKTBESCHREIBUNG

Bestimmungsgemäße Verwendung

FishGuard, im weiteren "Gerät" genannt, darf ausschließlich wie folgt verwendet werden:

- Zur automatischen Fütterung von Fischen in einem Aquarium.

Für das Gerät gelten folgende Einschränkungen:

- Nur in Räumen und für private aquaristische Zwecke verwenden.

GERÄTEAUFBAU- UND FUNKTIONSBESCHREIBUNG

B

Der mit Fischfutter gefüllte Futterbehälter wird mechanisch aus dem Gehäuse geschoben, dreht sich und läßt dabei Futter in das Aquarium rieseln. Mit jeder Umdrehung 1 Ration. Die Fütterungszeiten (maximal 4 pro Tag), die Größe und die Zahl der Rationen (maximal 3 pro Fütterung) werden vom Benutzer vorgegeben und können von ihm jederzeit geändert werden. Der Antrieb erfolgt batteriebetrieben oder mit Hilfe eines Netzgeräts (nicht im Lieferumfang enthalten).

OASE empfiehlt:

- C Halterung für FishGuard (45053)
- Netzteil für FishGuard (45052, nicht in Großbritannien erhältlich)

INBETRIEBNAHME

Futterbehälter aufstellen und füllen

- D Futterautomat umdrehen, Füße anbringen und 4 Batterien AA 1,5 V (nicht im Lieferumfang enthalten) einlegen.

- Keine wiederaufladbaren Batterien verwenden!

- E Futterbehälter herausziehen und befüllen.
- F Futterbehälter verschließen und Größe der Futterration mit Schiebegriff einstellen.
- Auf Vorhandensein und korrekten Sitz des O-Rings achten.
- G Futterautomatik programmieren. (→ Gerät programmieren)
- B Futterautomat am Aquarium aufstellen.
- Auf sicheren Stand achten.

Gerät programmieren

- **Voreinstellung:** 2 Fütterungen am Tag mit je einer Ration, um 08:00 Uhr und um 18:00 Uhr. Falls diese Einstellung ausreicht, ist nach dem Einstellen der Uhrzeit keine weitere Programmierung erforderlich.
- **Uhrzeit:** Nach dem Einlegen der Batterien blinkt im Display **00:00**. Jetzt die Uhrzeit einstellen. (→ Bedienfeld)

Bedienfeld

Set-Modus: Langes Drücken der Set-Taste führt durch das Programm: Uhrzeit > Fütterung > Fütterungszeiten. Blinkende Werte können verändert bzw. gespeichert werden. Wenn die zu Beginn eingestellte Uhrzeit wieder angezeigt wird und nicht mehr blinkt, sind alle Einstellungen gespeichert und das Gerät ist betriebsbereit (Betriebsmodus).

Betriebsmodus: Kurzes Drücken der Set-Taste führt zur außerplanmäßigen Futterausgabe.

<input type="checkbox"/> F	Beschreibung	Funktion	Wert
1	Display (Ziffernanzeige)	Anzeige Uhrzeit	00:00 ... 12:00 h AM/PM (Standard) oder 00:00 ... 24:00 h (umgestellt)
		Anzeige Fütterung	
		– Anzeige Ziffer links	1 ... 4, Zahl der programmierbaren Fütterungen
		– Anzeige Ziffer rechts	0 ... 3, Zahl der programmierbaren Rationen ("0" steht für keine Ration)
		Anzeige Fütterungszeiten	
		– 1. Fütterung	00:00 ... 12:00 h AM/PM oder 00:00 ... 24:00 h
		– 2. bis 4. Fütterung	entsprechend
2	Set-Taste	Befehlstaste	
		• Einstellungen ändern	Taste für 3 s gedrückt halten
		• Befehl: Im Display blinkenden Wert speichern und Anzeige weiterschalten	Im Set-Modus Taste kurz drücken
		• Befehl: Futter sofort ausgeben (Extrafütterung)	Im Betriebsmodus Taste kurz drücken
3	Buchse	Anschluss Netzgerät 6 V DC	
4	Plus-Taste	Angezeigten blinkenden Wert erhöhen	Je Tastendruck um 1

<input type="checkbox"/> F	Beschreibung	Funktion	Wert
	Minus-Taste	<ul style="list-style-type: none"> • Angezeigten blinkenden-Wert verringern 	Je Tastendruck um 1
		<ul style="list-style-type: none"> • Zeitangabe auf/von 24:00 h umstellen 	Taste für 5 s gedrückt halten
	Tastenkombination		
		Zahl der Rationen anzeigen	Set- und Plus-Taste gedrückt halten
		Zahl der programmierten Rationen je Fütterung horizontal gegliedert anzeigen	Set- und Minus-Taste gedrückt halten

STÖRUNGSBESEITIGUNG

Störung	Vermutliche Ursache	Abhilfe
Keine Displayanzeige	Keine Stromversorgung	<ul style="list-style-type: none"> • Batteriebetrieb: Batterielage (Polarität) und Batteriezustand überprüfen • Netzteilbetrieb: Stromversorgung überprüfen
Futterbehälter fährt nicht heraus oder zurück	Mangelnde Stromversorgung	<ul style="list-style-type: none"> • Batteriebetrieb: Batterien ersetzen • Netzteilbetrieb: Stromversorgung überprüfen
	Mechanismus blockiert	Behälter herausnehmen. Set-Taste drücken (manueller Reset-Zyklus), Ausschiebemechanismus ggf. trocken reinigen. Behälter wieder einsetzen

Störung	Vermutliche Ursache	Abhilfe
Futterbehälter schwergängig bei der Futterausgabe	Mangelnde Stromversorgung	<ul style="list-style-type: none"> • Batteriebetrieb: Batterien ersetzen • Netzteilbetrieb: Stromversorgung überprüfen

BETRIEB



HINWEIS

Auch bei Verwendung eines Netzteils: Vor längerer Abwesenheit neue Batterien einsetzen, damit die Futterausgabe gesichert bleibt (Stromausfall).

- Die Gleichmäßigkeit der Futterrationen hängt stark von der Beschaffenheit des Futters ab. OASE empfiehlt die Verwendung von Futter in Form von Crisps oder Pellets. Flocken sollten gegebenenfalls zerkleinert werden.
- Beim Auffüllen des Futterbehälters darauf achten, dass der Führungsstift im Gehäuse nicht verschmutzt wird.
- Gelegentlich überprüfen, ob der Futterbehälter ordnungsgemäß herausgefahren wird und das Futter wie vorgesehen herausrieselt.

REINIGUNG UND WARTUNG



HINWEIS

- Keine wiederaufladbaren Batterien verwenden.
- Nach dem Batteriewechsel Gerät neu programmieren.
- Batterien entnehmen, falls das Gerät längere Zeit nicht gebraucht wird.

Gerät außen mit feuchtem Tuch abwischen und dann trocknen lassen.

Darauf achten, dass der Schubstift im Gehäuse nicht verschmutzt.

ENTSORGUNG

Dieses Gerät darf nicht als Hausmüll entsorgt werden! Nutzen Sie bitte das dafür vorgesehene Rücknahmesystem. Machen Sie das Gerät vorher durch Abschneiden der Kabel unbrauchbar.

GARANTIE

Die OASE GmbH übernimmt für dieses von Ihnen erworbene OASE-Gerät eine Herstellergarantie gemäß den nachstehenden Garantiebedingungen von **36 Monaten**. Der Lauf der Garantiefrist beginnt mit dem erstmaligen Kauf beim OASE-Fachhändler. Bei einem Weiterverkauf beginnt die Garantiefrist daher nicht von Neuem zu laufen. Durch Garantieleistungen wird die Garantiezeit weder verlängert noch erneuert. Ihre gesetzlichen Rechte als Käufer insbesondere aus der Gewährleistung bestehen weiter und werden durch diese Garantie nicht eingeschränkt.

Garantiebedingungen

Die OASE GmbH gewährt eine Garantie für einwandfreie, dem Zweck entsprechende Beschaffenheit und Verarbeitung, fachgerechten Zusammenbau und ordnungsgemäße Funktionsfähigkeit. Die Garantieleistung bezieht sich nach unserer Wahl auf die unentgeltliche Reparatur bzw. die kostenlose Lieferung von Ersatzteilen oder eines Ersatzgerätes. Sollte der betreffende Typ nicht mehr hergestellt werden, behalten wir uns vor, nach eigener Wahl ein Ersatzgerät aus unserem Sortiment zu liefern, das dem beanstandeten Typ so nah wie möglich kommt. Beanstandungen, deren Ursache auf Einbau- und Bedienungsfehler sowie auf mangelnde Pflege bspw. auf die Verwendung ungeeigneter Putzmittel oder unterlassene Wartung, nicht bestimmungsgemäßen Gebrauch, Beschädigung durch Unfall,

Fall, Stoß, Frosteinwirkung, Stecker abschneiden, Kabel kürzen, Kalkablagerungen oder unsachgemäße Reparaturversuche zurückzuführen sind, fallen nicht unter den Garantieschutz. Insofern weisen wir bezüglich des sachgemäßen Gebrauchs auf die Gebrauchsanweisung hin, die Bestandteil der Garantie ist. Verschleißteile, wie z.B. Leuchtmittel etc. sind nicht Bestandteile der Garantie.

Die Erstattung von Aufwendungen für Aus- und Einbau, Überprüfung, Forderungen nach entgangenem Gewinn und Schadensersatz sind von der Garantie ebenso ausgeschlossen, wie weitergehende Ansprüche für Schäden und Verluste gleich welcher Art, die durch das Gerät oder seinen Gebrauch verursacht wurden.

Die Garantie gilt nur für das Land, in dem das Gerät bei einem OASE-Fachhändler gekauft wurde. Für diese Garantie gilt deutsches Recht unter Ausschluss des Übereinkommens der Vereinten Nationen über Verträge über den internationalen Warenkauf (CISG).

Ansprüche aus der Garantie können nur gegenüber der OASE GmbH, Tecklenburger Straße 161, D-48477 Hörstel, Deutschland, dadurch geltend gemacht werden, dass Sie an uns frachtfrei und auf Ihr Transportrisiko das beanstandete Gerät oder Geräteteil mit einer Kopie des Originalverkaufsbelegs des OASE-Fachhändlers, dieser Garantieurkunde sowie der schriftlichen Angabe des beanstandeten Fehlers senden.

Translation of the original Operating Instructions

SAFETY INFORMATION

This unit can be used by children aged 8 and above and by persons with reduced physical, sensory or mental capabilities or lack of experience and knowledge if they are supervised or have been instructed on how to use the unit in a safe way and they understand the hazards involved.

Do not allow children to play with the unit.

Only allow children to carry out cleaning and user maintenance under supervision.

Symbols used in these instructions



NOTE

Indicates information intended to give the user a better understanding.

Additional information

- A Reference to a figure, e.g. Fig. A.

PRODUCT DESCRIPTION

Intended use

FishGuard, referred to in the following as "unit", may only be used as specified in the following:

- For automatic feeding of fish in an aquarium.

The following restrictions apply to the unit:

- Only use indoors and for aquaristic purposes in the home (not for commercial use).

UNIT CONFIGURATION AND FUNCTION DESCRIPTION

B

The food container containing the fish food is mechanically pushed out of the housing, rotates and dispenses food into the aquarium. 1 ration with each rotation. The feeding times (max. 4 per day), the size and number of rations (max. 3 per feed) are preset by the user and can be changed at any time. The drive is battery operated or operated with the aid of a power supply unit (not included in the delivery scope).

OASE recommends:

- C Holder for FishGuard (45053)
- Power supply unit for FishGuard (45052, not available in the United Kingdom)

COMMISSIONING/START-UP

Setting up and filling the food container

- D Turn over the automatic feeder, fit the feet and insert 4 x AA 1.5 V batteries (not included in the delivery scope).
 - Do not use rechargeable batteries!

- E Pull out and fill the food container.
- F Close the food container and set the size of the food ration using the slider.
 - Check that the O-ring is fitted and correctly seated.
- G Program the automatic feeder. (→ Programming the unit)
- B Install the automatic feeder on the aquarium.
 - Ensure that it is securely seated in a stable position.

Programming the unit

- **Default setting:** 2 feeds a day with one ration each at 08:00 and 18:00. If this setting is sufficient, no further programming is necessary after setting the time.
- **Time:** When the batteries are inserted, **00:00** flashes in the display. Now set the time. (→ Operating panel)

Operating panel

Set mode: Press the Set button for 3 seconds to run through the program: Time > Feeding > Feeding times. Flashing values can be changed and/or saved. When the time set at the beginning is displayed again and no longer flashes, all settings are saved and the unit is ready for operation (operating mode).

Operating mode: Press the Set button briefly to dispense food outside the set times.

<input type="checkbox"/> F	Description	Function	Value
1	Display (numerical display)	Time display	00:00 ... 12:00 h AM/PM (standard) or 00:00 ... 24:00 h (changed)
		Display of feeds	
		– Left-hand number in the display	1 ... 4, number of programmed feeds
		– Right-hand number in the display	0 ... 3, number of programmed rations ("0" stands for no ration)
		Display of feeding times	
		– 1st feed	00:00 ... 12:00 h AM/PM or 00:00 ... 24:00 h
		– 2nd to 4th feed	Accordingly
2	Set button	Command button	
		• Change settings	Keep the button pressed for 3 s.
		• Command: Save the value flashing in the display and advance through the options on the display.	Press the button briefly in Set mode.
		• Command: Immediately dispense food (extra feed).	Press the button briefly in operating mode.
3	Socket	For connecting a 6 V DC power supply unit	

<input type="checkbox"/> F	Description	Function	Value
4	Plus button	Increase the flashing value.	Each press of the button increases the flashing value by 1.
	Minus button	<ul style="list-style-type: none"> Decrease the flashing value. 	Each press of the button decreases the flashing value by 1.
		<ul style="list-style-type: none"> Change the display to/from 24:00 h 	Keep the button pressed for 5 s.
	Button combination		
		Display the number of rations	Keep the Set and Plus button pressed.
		Display the number of programmed rations per feed, horizontally arranged	Keep the Set and Minus button pressed.

REMEDY OF FAULTS

Malfunction	Probable cause	Remedy
No display	No power supply	<ul style="list-style-type: none"> Battery operated: Check the position of the batteries (polarity) and condition of the batteries. Operated via the power supply unit: Check the power supply.
The food container does not move out or back.	Insufficient power supply	<ul style="list-style-type: none"> Battery operated: Replace batteries Operated via the power supply unit: Check the power supply.
	Mechanism blocked	Remove the container. Press the Set button (manual reset cycle),

Malfunction	Probable cause	Remedy
		clean the pushing out mechanism with a dry cloth. Insert the container again.
Container moves out sluggishly for dispensing the food.	Insufficient power supply	<ul style="list-style-type: none"> • Battery operated: Replace batteries • Operated via the power supply unit: Check the power supply.

OPERATION



NOTE

Even when using a power supply unit: If you are going to be absent for a prolonged period, insert new batteries to ensure that the food is reliably dispensed (even if there is a power cut).

- The uniformity of the food rations is strongly dependent on the type of food. OASE recommends using food in the form of crisps or pellets. Flakes should be broken into smaller bits if necessary.
- When filling the food container ensure that the guide pin in the housing is not soiled.

- Occasionally check that the food container is correctly moved out and that the food is dispensed as intended.

MAINTENANCE AND CLEANING



NOTE

- **Do not use rechargeable batteries.**
- **Reprogram the unit after changing the batteries.**
- Remove the batteries if the unit is not used for a prolonged period.

Wipe the unit on the outside with a damp cloth and allow to dry.

Ensure that the slide pin in the housing is not soiled.

DISPOSAL

Do not dispose of this unit with domestic waste! For disposal purposes, please use the return system provided. Render the unit unusable beforehand by cutting the cables.

GUARANTEE

For this OASE unit purchased by you, OASE GmbH assumes a **36 month manufacturer's guarantee in accordance with the guarantee conditions laid down in the following**. The guarantee period starts with the first purchase from an OASE specialist dealer. In other words, in the event of a resale, the guarantee period will not start again. If services are provided under the terms of this guarantee, this does not lead to extension or renewal of the guarantee period. Your legal rights as a purchaser, especially those ensuing from the warranty, persist. They are not restricted by this guarantee.

Guarantee conditions

OASE GmbH guarantees impeccable, purpose-related properties and workmanship, expert assembly and proper functionality. Subject to our discretion, the guarantee refers to free-of-charge repair or free-of-charge supply of spare parts or of a replacement unit respectively. Should the unit type concerned no longer be manufactured, we reserve the right, at our discretion, to supply a replacement unit from our range that is closest to the type subject to complaint. Claims, the origin of which can be traced

back to installation and operating faults as well as lack of care, e.g. the use of unsuitable cleaning materials or negligent maintenance, use other than that intended, damage due to accidents, falls, impact, effect of frost, cutting plugs, shortening cables, calcium deposits or improper attempts to repair the unit, are not covered by our guarantee. We hereby refer to the proper use as specified in the instructions of use that form an integral part of the guarantee. Wear parts such as bulbs etc. are exempted from the guarantee.

The refund of costs for removal and installation, checks, claims for lost profit and damages are exempted from the guarantee together with further reaching claims for damages and loss of whatever nature caused by the unit or its use.

The guarantee is only valid in the country in which the unit was purchased from an OASE dealer. This guarantee is governed by German law under the exclusion of the agreement of the United Nations covering contracts governing the international sale of goods (CISG) regulations.

Guarantee claims can only be brought forward by presenting the sales receipt to us, OASE GmbH, Tecklenburger Straße 161 in D-48477 Hörstel, Germany by returning to us the unit or part of the unit subject to complaint, freight free, at your own risk, accompanied by a copy of the original purchase receipt from the OASE specialist dealer, this guarantee document and written information of the fault encountered.

Traduction de la notice d'emploi originale

CONSIGNES DE SECURITE

Attention :
Dans le cas où cet appareil serait utilisé par des mineurs de moins de 8 ans ainsi que par des personnes souffrant d'un handicap mental ou plus généralement par des personnes manquant d'expérience, un adulte averti devra être présent, qui renseignera le mineur ou la personne fragilisée concernée sur le bon emploi de ce matériel. Les enfants ne doivent pas jouer avec cet appareil. Ne pas laisser un enfant sans surveillance pour le nettoyage ou l'entretien.

Symboles dans cette notice d'emploi



REMARQUE

Informations favorisant une meilleure compréhension.

Autres remarques

- A Renvoi à l'illustration, p. ex. Figure A.

DESCRIPTION DU PRODUIT

Utilisation conforme à la finalité

FishGuard, appelé par la suite «appareil», doit être utilisé exclusivement comme suit :

- Pour la distribution automatique de nourriture pour poissons dans un aquarium.

Les restrictions suivantes sont valables pour l'appareil :

- A utiliser uniquement à l'intérieur et à des fins d'aquariophilie privée.

DESCRIPTION DE LA STRUCTURE DE L'APPAREIL ET DE SES FONCTIONS

B

Le bac à nourriture approvisionné est poussé mécaniquement hors du boîtier, il effectue une rotation durant laquelle la nourriture tombe dans l'aquarium. Chaque rotation correspond à 1 ration. Les horaires de distribution de nourriture (au maximum 4 par jour), la taille et le nombre des rations (au maximum 3 par distribution de nourriture) sont prédéfinis par l'utilisateur et sont modifiables à tout moment. L'entraînement s'effectue avec des piles ou au moyen d'un bloc d'alimentation électrique (non compris dans les fournitures).

OASE préconise :

- C Support pour FishGuard (45053)
- Cordon d'alimentation électrique pour FishGuard (45052, non disponible en Grande-Bretagne)

MISE EN SERVICE

Mise en place et approvisionnement du bac à nourriture

- D Retourner le distributeur automatique de nourriture, mettre les patins en place et introduire 4 piles AA 1,5 V (non compris dans les fournitures).
 - Ne pas utiliser de piles rechargeables !
- E Sortir le bac à nourriture et le remplir.
- F Refermer le bac à nourriture et régler la quantité de la ration de nourriture avec le coulisseau.
 - Veiller à la présence du joint torique et à ce qu'il soit bien en place.
- G Programmer le distributeur automatique de nourriture. (→ Programmation d'appareil)
- B Mettre le distributeur automatique de nourriture en place sur l'aquarium.
 - Veiller à une assise stable.

Programmation d'appareil

- **Préréglage** : 2 distributions de nourriture par jour avec une ration pour chaque, à 08:00 heures et à 18:00 heures. Si ce réglage est suffisant, aucune autre programmation n'est nécessaire après le réglage de l'heure.
- **Heure** : Après la mise en place des piles, **00:00** clignote à l'écran. Régler alors l'heure. (→ Tableau de commande)

Tableau de commande

Mode Set (réglage) : Un appui prolongé sur la touche Set vous guide dans le programme : Heure > Distribution de nourriture > Horaires de distribution de nourriture. Les valeurs clignotantes sont modifiables voire enregistrables. Lorsque l'heure réglée au départ s'affiche à nouveau et ne clignote plus, tous les réglages sont enregistrés et l'appareil est opérationnel (mode de fonctionnement).

Mode de fonctionnement : Un court appui sur la touche Set déclenche une distribution de nourriture supplémentaire.

<input type="checkbox"/> F	Description	Fonctionnement	Valeur
1	Affichage (affichage en chiffres)	Affichage de l'heure	00:00 ... 12:00 h AM/PM (standard) ou 00:00 ... 24:00 h (changé)
		Affichage de distribution de nourriture	
		– Affichage du chiffre à gauche	1 ... 4, nombre de distributions de nourriture programmables
		– Affichage du chiffre à droite	0 ... 3, nombre de rations programmables ("0" signifie pas de ration)
		Affichage des horaires de distribution de nourriture	
		– 1 Distribution de nourriture	00:00 ... 12:00 h AM/PM ou 00:00 ... 24:00 h
	– 2 à 4 : Distribution de nourriture	en fonction	
2	Touche Set	Touche commande	
		<ul style="list-style-type: none"> ● Modification du réglage ● Ordre : Enregistrer la valeur clignotante à l'écran et passer à l'affichage suivant 	Maintenir la touche appuyée pendant 3 s Brièvement appuyer sur la touche mode Set

<input type="checkbox"/> F	Description	Fonctionnement	Valeur
		<ul style="list-style-type: none"> • Ordre : Distribution immédiate de nourriture (distribution supplémentaire) 	Brièvement appuyer sur la touche pendant le mode de fonctionnement
3	Prise	Raccordement appareil d'alimentation 6 V CC	
4	Touche Plus	Augmenter la valeur clignotante affichée	De 1 à chaque pression de touche
	Touche Moins	<ul style="list-style-type: none"> • Diminuer la valeur clignotante affichée • Adapter l'affichage horaire horaire de/à 24:00 h 	De 1 à chaque pression de touche Maintenir la touche appuyée pendant 5 s.
	Combinaison de touches		
		Afficher le nombre de rations	Maintenir les touches Set et Plus enfoncées
		Afficher en segmentation horizontale le nombre de rations programmées par distribution de nourriture	Maintenir les touches Set et Moins enfoncées

ÉLIMINATION DES DERANGEMENTS

Défaut	Cause éventuelle	Remède
Pas d'affichage	Absence d'alimentation en courant	<ul style="list-style-type: none"> • Fonctionnement avec piles : Contrôler la position des piles (polarité) et l'état des piles. • Fonctionnement avec alimentation électrique : Contrôler l'alimentation en courant

Défaut	Cause éventuelle	Remède
Le bac à nourriture ne sort pas ou ne rentre pas	Alimentation en courant insuffisante	<ul style="list-style-type: none"> • Fonctionnement avec piles : Remplacer les piles • Fonctionnement avec alimentation électrique : Contrôler l'alimentation en courant
	Le mécanisme est bloqué	Retirer le bac. Appuyer sur la touche Set (cycle de réinitialisation manuel), le cas échéant, procéder au nettoyage à sec du mécanisme d'extraction. Remettre le bac en place
Le bac à nourriture est grippé lors de la distribution de nourriture	Alimentation en courant insuffisante	<ul style="list-style-type: none"> • Fonctionnement avec piles : Remplacer les piles • Fonctionnement avec alimentation électrique : Contrôler l'alimentation en courant

EXPLOITATION



REMARQUE

Également lors de l'utilisation d'un bloc d'alimentation : avant une absence prolongée, mettre des piles neuves en place afin que la distribution de nourriture soit assurée (panne de courant).

- L'uniformité des rations de nourriture dépend fortement du type de nourriture. OASE conseille l'utilisation de nourriture sous forme de paillettes ou de granulés. Il est conseillé aussi d'effriter les flocons.
- Lors du remplissage du bac à nourriture veiller à ce que la tige de guidage dans le boîtier ne soit pas encrassée.

- Occasionnellement contrôler que le bac à nourriture sort correctement et que la nourriture s'écoule comme prévu.

NETTOYAGE ET ENTRETIEN



REMARQUE

- **Ne pas utiliser de piles rechargeables.**
- **Re-programmer l'appareil après le changement des piles.**
- Retirer les piles en cas de non utilisation prolongée de l'appareil.

Nettoyer l'extérieur de l'appareil avec un chiffon humide et laisser sécher.

Veiller à ce que la tige de poussage dans le boîtier ne soit pas encrassée.

RECYCLAGE

Ne pas éliminer cet appareil avec les ordures ménagères ! Prière d'utiliser le système de reprise prévu à cet effet. Rendre l'appareil inutilisable en sectionnant auparavant le câble.

GARANTIE

Pour l'appareil OASE que vous venez d'acquérir, la société OASE GmbH accorde une garantie-constructeur de **36 mois, selon les termes des**

clauses de garantie suivantes. Le délai de garantie entre en vigueur dès la première acquisition chez le distributeur OASE. De ce fait, il est toujours valable et ne se recalcule pas à partir de toute date de vente ultérieure éventuelle. Les prestations de garantie ne donnent lieu ni à une prolongation ni au renouvellement de la durée de garantie. Vos droits légaux en tant qu'acquéreur, en particulier au niveau de la responsabilité, conservent leur validité et ne sont pas restreints par cette garantie.

Conditions de garantie

La société OASE GmbH garantit une qualité et un façonnage irréprochables, conformes à la finalité, un montage conforme à la technique et une aptitude au fonctionnement réglementaire. La prestation de garantie inclut, en fonction de notre décision, la réparation à titre gracieux voire la livraison gratuite de pièces de rechange ou d'un appareil de remplacement. Si le type d'appareil concerné n'était plus fabriqué, nous nous réservons le droit de livrer un appareil de remplacement issu de notre gamme de produits, le plus proche possible du type d'appareil sujet à réclamation. Les réclamations dont la cause est liée à des erreurs de montage et d'exploitation, ainsi qu'à un entretien insuffisant, p. ex. à l'utilisation de produits de nettoyage inadéquats ou d'une maintenance négligée, à une utilisation non-conforme à la finalité, à un endommagement dû à un accident, à une chute, à un impact, aux effets du gel, à des sectionnements de prise,

à des raccourcissements de câble, à des dépôts calcaires ou à des tentatives de réparation inappropriées, ne sont pas couvertes par la garantie. En ce qui concerne l'utilisation appropriée, nous nous référons à la notice d'emploi qui fait partie intégrante de la garantie. Les pièces d'usure, comme p.ex. les ampoules, etc., ne tombent pas sous le coup de la garantie.

Le remboursement des frais pour le montage et le démontage, la vérification, les créances suite à un manque à gagner et les dommages et intérêts est exclu de cette garantie, il en est de même pour des réclamations ultérieures pour des détériorations ou des pertes de quelque type que ce soit, causées par l'appareil ou par son utilisation.

Vertaling van de oorspronkelijke gebruiksaanwijzing

VEILIGHEIDSINSTRUCTIES

Dit apparaat kan worden gebruikt door kinderen vanaf 8 jaar en daarnaast door personen met verminderde

La garantie n'est valable que pour le pays dans lequel l'appareil a été acheté chez un distributeur spécialisé OASE. Le droit allemand est en vigueur pour cette garantie, à l'exclusion de la convention des Nations Unies sur les contrats de vente internationale de marchandises (CISG).

Il n'est possible de faire valoir vos droits à la garantie vis-à-vis de la société OASE GmbH, Tecklenburger Straße 161, D-48477 Hörstel, Allemagne, qu'en nous envoyant, franco de port et dans un transport à vos risques, l'appareil ou la partie de l'appareil faisant l'objet de la réclamation, ainsi que le bordereau de vente d'origine du distributeur spécialisé OASE, ce document de garantie ainsi qu'un document écrit spécifiant l'anomalie à l'origine de la réclamation.

fysieke, sensorische of mentale vermogens of een gebrek aan ervaring en kennis, mits zij onder toezicht staan of geïnstrueerd werden over het veilige gebruik van het apparaat en de gevaren begrijpen, die hiermee samenhangen.

Kinderen mogen niet met het apparaat spelen.

Reiniging en onderhoud door de gebruiker mogen niet worden uitgevoerd door kinderen, die niet onder toezicht staan.

Symbolen in deze handleiding



OPMERKING

Informatie, die is bedoeld voor een beter begrip.

Overige instructies

- A Verwijst naar een afbeelding, bijvoorbeeld afbeelding A.

PRODUCTBESCHRIJVING

Beoogd gebruik

FishGuard, verder "apparaat" genoemd, mag alleen als volgt worden gebruikt:

- Voor het automatisch voeren van vissen in een aquarium.

De volgende inperkingen gelden voor het apparaat:

- Alleen binnenshuis en voor privé aquaria gebruiken.

OPBOUW EN FUNCTIEBESCHRIJVING VAN HET APPARAAT

B

De met visvoer gevulde voercontainer wordt mechanisch uit het huis geschoven, draait en laat daarbij voer in het aquarium vallen. Bij elke omwenteling 1 portie. De voertijden (maximaal 4 per dag), de grootte en het aantal porties (maximaal 3 per voerbeurt) worden door de gebruiker ingesteld en kunnen te allen tijde worden veranderd. Het apparaat wordt batterijgevoed aangedreven of met behulp van een adapter (niet in de levering inbegrepen).

OASE adviseert:

- C-houder voor FishGuard (45053)
- Adapter voor FishGuard (45052, niet leverbaar in Groot Brittannië)

INGEBRUIKNAME

Voercontainer opstellen en vullen

- D Voerautomaat omdraaien, voeten aanbrenge en 4 batterijen AA 1,5 V (niet bij levering inbegrepen) plaatsen.
 - Gebruik geen oplaadbare batterijen!
- E Voercontainer uitnemen en vervangen.

- F Voercontainer sluiten en de grootte van de portie met de schuifgreep instellen.
 - Let erop dat de O-ring correct is geplaatst.
- G Voerautomaat programmeren: (→ Programmeren van het apparaat)
- B Voerautomaat in aquarium opstellen
 - Zorg er voor dat het apparaat stevig staat.

Programmeren van het apparaat

- **Voorinstelling:** 2 voerbeurten per dat met telkens één portie, om 08:00 uur en om 18:00 uur. Indien deze instelling voldoende is, is na het instellen van de tijd geen verdere programmering nodig.
- **Tijd:** Na het plaatsen van de batterijen knijpt in het display **00:00**. Nu de tijd instellen. (→ Bedieningspaneel)

Bedieningspaneel

Set-modus: Door lang indrukken van de set-toets wordt het programma doorlopen: Tijd > voeren > voertijden Knipperende waarden kunnen worden veranderd of opgeslagen. Wanneer de aan het begin ingestelde tijd weer wordt getoond en niet meer knippert, zijn alle instellingen opgeslagen en is het apparaat gereed voor gebruik (bedrijfsmodus).

Bedrijfsmodus: Kort indrukken van de set-toets heeft een extra voerdosering tot gevolg.

<input type="checkbox"/> F	Omschrijving	Functie	Waarde
1	Display (cijferindicatie)	Weergave tijd	00:00 ... 12:00 h AM/PM (standaard) of 00:00 ... 24:00 h (omgeschakeld)
		Weergave voerdosering	
		– Weergave cijfer links	1 ... 4 Aantal geprogrammeerde voerdoseringen
		– Weergave cijfer rechts	0 ... 3 Aantal programmeerbare rotaties ("0" staat voor geen rotatie)
		Weergave voertijden	
		– 1e voerdosering	00:00 ... 12:00 h AM/PM of 00:00 ... 24:00 h
	– 2e tot 4e voerdosering	overeenkomstig	

<input type="checkbox"/> F	Omschrijving	Functie	Waarde
2	Set-toets	Commandotoets	
		<ul style="list-style-type: none"> • Instellingen veranderen 	Toets 3 s ingedrukt houden
		<ul style="list-style-type: none"> • Commando: De in het display knipperende waarde opslaan en de weergave doorschakelen 	In de set-modus toet kort indrukken
		<ul style="list-style-type: none"> • Commando: Voer direct doseren (extra voer) 	In de bedrijfsmodus toets kort indrukken
3	Bus	Aansluiting adapter 6 V DC	
4	Plus-toets	Knipperende waarde verhogen	Bij elke toetsbediening met 1
	Minus-toets	<ul style="list-style-type: none"> • Knipperende waarde verlagen 	Bij elke toetsbediening met 1
		<ul style="list-style-type: none"> • Tijdsindicatie naar/van 24:00 h omschakelen 	Toets 5 s ingedrukt houden
	Toetscombinatie		
		Aantal rotaties weergeven	Set- en Plus-toets ingedrukt houden.
		Aantal programmeerbare rotaties per voedersering horizontaal ingedeeld weergeven	Set- en Minus-toets ingedrukt houden.

STORINGEN VERHELPEN

Storing	Vermoedelijke oorzaak	Oplossing
Geen displayweergave	Geen voedingsspanning	<ul style="list-style-type: none"> • Batterijgevoed: Controleer de positie van de batterij (poolrichting) en de toestand van de batterij • Netvoeding: Controleer de voedingsspanning

Storing	Vermoedelijke oorzaak	Oplossing
De voercontainer beweegt niet uit of terug	Ontbrekende voedingsspanning	<ul style="list-style-type: none"> • Batterijgevoed: Vervang de batterijen • Netvoeding: Controleer de voedingsspanning
	Mechanisme blokkeert	Container uitnemen. Set-toets indrukken (handmatige resetcyclus), uitschuifmechanisme eventueel droog schoonmaken. Container weer inzetten
Voercontainer loopt zwaar bij het voerdoseren	Ontbrekende voedingsspanning	<ul style="list-style-type: none"> • Batterijgevoed: Vervang de batterijen • Netvoeding: Controleer de voedingsspanning

WERKING



OPMERKING

Ook bij gebruik van een adapter: Plaats bij langere afwezigheid nieuwe batterijen, zodat de voerdosering gewaarborgd blijft (stroomuitval).

- De gelijkmatigheid van de voerrotaties hangt sterk af van de kwaliteit van het voer. OASE adviseert het gebruik van voer in de vorm van crisps of pellets. Vlokken moeten eventueel worden verkleind.

- Let erop bij het vullen van de voercontainer, dat de geleidingspen in de behuizing niet word vervuild.
- Controleer periodiek, of de voercontainer correct wordt uitgeschoven en het voer uitstroomt zoals gewenst.

REINIGING EN ONDERHOUD



OPMERKING

- Gebruik geen oplaadbare batterijen.
- Programmeer het apparaat opnieuw na het verwisselen van de batterij.
- Batterijen uitnemen, indien het apparaat langere tijd niet wordt gebruikt.

Reinig de buitenkant van het apparaat met een vochtige doek en laat deze daarna drogen.

Let erop, dat de schuifpen in de behuizing niet vervuild raakt.

AFVOER VAN HET AFGEDANKTE APPARAAT

Dit apparaat niet met het huishoudelijk afval afvoeren! Gebruik voor de verwijdering a.u.b. het hiervoor bedoelde retournagesysteem. Maak het apparaat eerst, door het afsnijden van de kabels, onbruikbaar.

GARANTIE

OASE GmbH neemt voor het door u aangeschafte OASE-apparaat een fabrieksgarantie op zich van **36 maanden**. De garantieperiode gaat in op het moment dat het product voor het eerst wordt aangeschaft bij de OASE-specialist. Bij

doorverkopen vangt de garantieperiode daarom niet opnieuw aan. Door garantieprestaties wordt de garantieperiode niet verlengd en ook niet vernieuwd. Uw wettelijke rechten als koper, in het bijzonder in het kader van de garantie, blijven bestaan en worden door deze garantie niet ingeperkt.

Garantievoorwaarden

OASE GmbH verleent een garantie voor een perfecte productie en afwerking die aan het gebruiksdoel voldoen, een vakkundige montage en reglementaire werking. De garantieregeling heeft naar keuze van OASE GmbH betrekking op gratis reparatie of op gratis levering van vervangende onderdelen of een vervangend apparaat. Als het betreffende type niet meer geproduceerd wordt, behouden wij ons het recht voor om naar keuze van OASE GmbH een vervangend apparaat uit ons assortiment te leveren dat zoveel mogelijk overeenkomt met het gereclameerde type. Klachten waarvan de oorzaak op montage- of bedieningsfouten zijn terug te voeren, dan wel op gebrekkig onderhoud, onbeoogd gebruik, beschadiging door een ongeluk, vallen, stoten, de inwerking van vorst, het afsnijden van stekkers, het inkorten van kabels, kalkafzettingen of ondeskundige pogingen tot reparatie, vallen niet onder de garantiebepalingen. In dit opzicht verwijzen wij met betrekking tot het beoogde gebruik, naar de gebruiksaanwijzing die

een onderdeel van de garantie vormt. Op slijtde-
len, zoals lampen, is geen garantie van toepas-
sing.

De vergoeding van kosten voor uit- en inbouwen,
controle, vorderingen naar aanleiding van ge-
derfde winst en schadevergoeding zijn ook van
de garantie uitgesloten, evenals verdergaande
aanspraken door schades en verliezen van welke
aard dan ook, die door het apparaat of door het
gebruik ervan zijn veroorzaakt.

De garantie geldt slechts voor het land waarin
het apparaat bij een OASE-vakhandel gekocht is.
Op deze garantie is het Duitse recht van toepas-
sing onder uitsluiting van het Verdrag der

**Traducción de las instrucciones de uso origina-
les**

INDICACIONES DE SEGURIDAD

Este equipo puede ser utili-
zado por niños a partir de
8 años y mayores así como
por personas con capacida-
des físicas, sensoriales o
mentales reducidas o que
no dispongan de la expe-

Verenigde Naties inzake internationale koop-
overeenkomsten betreffende roerende zaken
(CISG).

Rechten uit de garantie kunnen tegenover
OASE GmbH, Tecklenburger Straße 161,
D-48477 Hörstel, Duitsland alleen daardoor gel-
dend worden gemaakt, als u ons franco en voor
uw eigen transportrisico het betreffende appa-
raat of deel van het apparaat met het originele
verkoopbewijs van de OASE-vakhandel, de ga-
rantieverklaring alsook de schriftelijke vermeld-
ing van de betreffende fout opstuurt.

riencia y conocimientos ne-
cesarios, cuando sean su-
pervisados o hayan sido ins-
truidos en el uso seguro del
equipo y los posibles peli-
gros resultantes.

Los niños no deben jugar
con el equipo.

Está prohibido que los niños
ejecuten la limpieza y el
mantenimiento sin supervi-
sión.

Símbolos en estas instrucciones



INDICACIÓN

Informaciones para un mejor entendimiento.

Otras indicaciones

- A Referencia a una ilustración, p. ej. ilustración A.

DESCRIPCIÓN DEL PRODUCTO

Uso conforme a lo prescrito

FishGuarden lo sucesivo, "el equipo", solo puede utilizarse de la siguiente manera:

- Para la alimentación automática de peces en un acuario.

Para el equipo son válidas las siguientes limitaciones:

- Emplear sólo en interiores y para fines acuáticos privados.

DESCRIPCIÓN DE LA ESTRUCTURA DEL EQUIPO Y DE SU FUNCIONAMIENTO

- B

El recipiente lleno con pienso para peces se mueve de forma mecánica de la carcasa, gira y deja caer el pienso en el acuario. 1 ración con

cada giro. El usuario fija los tiempos de alimentación (como máximo 4 veces al día), el tamaño y la cantidad de raciones (como máximo 3 por cada alimentación) y los puede modificar en cada momento. El accionamiento se realiza con baterías o con un equipo de red (no incluido en el suministro).

OASE recomienda:

- C Soporte para FishGuard (45053)
- Fuente de alimentación para FishGuard (45052, no disponible en Gran Bretaña)

PUESTA EN MARCHA

Emplazamiento y llenado del recipiente de pienso

- D Invierta el alimentador automático, monte los pies y coloque las 4 baterías AA 1,5 V (no incluidas en el suministro).
 - No emplee baterías recargables.
- E Saque el recipiente de pienso y llénelo.
- F Cierre el recipiente de pienso y ajuste el tamaño de la ración con la manija.
 - Garantice la existencia y el asiento correcto de la junta tórica.
- G Programe el alimentador automático. (→ Programación del equipo)
- B Emplace el alimentador automático en el acuario.
 - Garantice una posición segura.

Programación del equipo

- **Ajuste previo:** 2 alimentaciones en el día, cada una con una ración, a las 8.00 h y a las 18.00 h. Si este ajuste es suficiente, no es necesario ninguna otra programación después del ajuste de la hora.

- **Hora:** Después de la colocación de las baterías parpadea en la pantalla **00:00**. Ajuste ahora la hora. (→ Panel de control)

Panel de control

Modo de ajuste: La pulsación prolongada de la tecla Set guía por el programa: Hora > Alimentación > Tiempos de alimentación. Los valores intermitentes se pueden modificar o almacenar. Cuando la hora ajustada al comienzo se indica de nuevo y ya no parpadea, todos los ajustes están almacenados y el equipo está listo para el servicio (modo de operación).

Modo de operación: La pulsación corta de la tecla Set conduce a una alimentación extraordinaria.

<input type="checkbox"/> F	Descripción	Función:	Valor
1	Pantalla (indicación de números)	Indicación hora	00:00 ... 12:00 h AM/PM (estándar) o 00:00 ... 24:00 h (cambiada)
		Indicación alimentación	
		– Indicación números a la izquierda	1 ... 4, cantidad de las alimentaciones programables
		– Indicación números a la derecha	0 ... 3, cantidad de las raciones programables ("0" significa ninguna ración)
		Indicación tiempos de alimentación	
		– Primera alimentación	00:00 ... 12:00 h AM/PM o 00:00 ... 24:00 h
	– Segunda a cuarta alimentación	en correspondencia a	
2	Tecla Set	Tecla de comando	
		● Modificar los ajustes	Mantener pulsada la tecla 3 s

<input type="checkbox"/> F	Descripción	Función:	Valor
		<ul style="list-style-type: none"> • Comando: Almacenar el valor que parpadea en la pantalla y conmutar la indicación 	Pulsar brevemente la tecla en el modo Set
		<ul style="list-style-type: none"> • Comando: Salida inmediata del pienso (alimentación extra) 	Pulsar brevemente la tecla en el modo de operación
3	Manguito	Conexión equipo de red 6 V CC	
4	Teclas Más	Aumentar el valor intermitente indicado	Por cada pulsación de la tecla en 1
	Tecla Menos	<ul style="list-style-type: none"> • Disminuir el valor intermitente indicado 	Por cada pulsación de la tecla en 1
		<ul style="list-style-type: none"> • Cambiar la indicación de tiempo a/de 24:00 h 	Mantener pulsada la tecla 5 s
	Combinación de teclas		
		Indicar la cantidad de raciones	Mantener pulsada la tecla Set y Más
		Indicar de forma horizontal y desglosada la cantidad de las raciones de pienso programadas por cada alimentación	Mantener pulsada la tecla Set y Menos

ELIMINACIÓN DE FALLOS

Fallo	Posible causa	Acción correctora
Ninguna indicación en la pantalla	Ninguna alimentación eléctrica	<ul style="list-style-type: none"> • Funcionamiento con baterías: Comprobar la posición de las baterías (polaridad) y comprobar el estado de las baterías • Funcionamiento con la fuente de alimentación: Comprobar la alimentación eléctrica
El recipiente de pienso no sale o no retorna	Alimentación eléctrica deficiente	<ul style="list-style-type: none"> • Funcionamiento con baterías: Sustituya las baterías • Funcionamiento con la fuente de alimentación: Comprobar la alimentación eléctrica
	Mecanismo bloqueado	Sacar el recipiente. Pulsar la tecla Set (ciclo de reset manual), limpiar en seco el mecanismo de extracción si fuera necesario. Colocar de nuevo el recipiente
Recipiente de pienso se mueve con dificultad durante la alimentación	Alimentación eléctrica deficiente	<ul style="list-style-type: none"> • Funcionamiento con baterías: Sustituya las baterías • Funcionamiento con la fuente de alimentación: Comprobar la alimentación eléctrica

FUNCIONAMIENTO



INDICACIÓN

También en caso de empleo de una fuente de alimentación: Antes de una ausencia prolongada coloque nuevas baterías para garantizar la alimentación (apagón eléctrico).

- La uniformidad de las raciones de pienso depende en gran medida de la consistencia del pienso. OASE recomienda el empleo de pienso en forma de críspas o gránulos. Los copos se deben triturar si fuera necesario.
- Garantice durante el llenado del recipiente de pienso que el pasador de guía en la carcasa no se ensucie.
- Compruebe ocasionalmente si el recipiente de pienso sale correctamente y el pienso cae de la foma prevista.

LIMPIEZA Y MANTENIMIENTO



INDICACIÓN

- **No emplee baterías recargables.**
- **Programa de nuevo el equipo después del cambio de batería.**

- Saque las baterías cuando el equipo no se use durante un tiempo prolongado.

Limpie el equipo por fuera con un paño húmedo y déjelo secar.

Garantice que el pasador de empuje en la carcasa no se ensucie.

DESECHO

¡Está prohibido desechar este equipo en la basura doméstica! Deseche el equipo sólo a través del sistema de recogida previsto. Corte los cables para inutilizar el equipo.

GARANTÍA

La OASE GmbH asume por este equipo OASE adquirido por Usted una garantía de **36 meses conforme a las condiciones de garantía abajo especificadas**. El plazo de garantía comienza con la adquisición del equipo en los centros de distribución de OASE. En caso de una reventa, el plazo de garantía no se prolonga ni se renueva por el hecho de recibir prestaciones de garantía. Sus derechos legales como comprador, especialmente los derechos resultantes de la garantía legal, se mantienen válidos y no sufren ninguna restricción por esta garantía.

Condiciones de garantía

La OASE GmbH concede una garantía por calidad de fabricación impecable, conforme al fin de utilización prescrito, así como el montaje correcto y funcionamiento perfecto del equipo. En términos de garantía podemos seleccionar entre una reparación gratuita o un suministro gratuito de piezas de repuesto o la entrega de un equipo de recambio. Si el modelo correspondiente ya no está en producción, nos reservamos el derecho de suministrar un equipo de recambio de nuestro surtido, que se asemeje lo más posible al modelo reclamado. Nuestra garantía no incluye las reclamaciones debidas a errores de montaje y de operación así como por un cuidado deficiente, el uso de agentes limpiadores inapropiados, por no ejecutar los trabajos de mantenimiento, un uso no conforme a lo prescrito, daños por accidente, caída, golpe, heladas, el corte de las clavijas de enchufe, la reducción de la longitud de cables, depósitos calcáreos o intentos de reparación inadecuados. En este sentido, use el equipo conforme a lo prescrito en el manual de uso, el cual forma parte de la garantía. La garantía tampoco incluye las piezas de desgaste, p. ej. las lámparas.

La garantía tampoco incluye la restitución de los gastos resultantes del desmontaje y montaje, la inspección, eventuales reclamaciones por pérdida de ganancia e indemnización por daños y perjuicios, así como otros derechos por daños y pérdidas de cualquier tipo originadas por el propio equipo o su utilización.

La garantía sólo es válida para el país donde el equipo fue comprado en un centro de distribución de OASE. Esta garantía está sujeta al derecho alemán con exclusión de la Convención de las Naciones Unidas sobre los contratos de compraventa internacional de mercancías (CISG).

Cualquier reclamación relacionada con la garantía sólo se debe presentar a la empresa OASE GmbH, Tecklenburger Straße 161 en D-48477 Hörstel, Alemania, enviando el equipo –o la parte del equipo que se reclama– con porte pagado y bajo propio riesgo con una copia del comprobante de compra original del comerciante de OASE, este certificado de garantía y la descripción del error reclamado.

Tradução das instruções de uso originais

INSTRUÇÕES DE SEGURANÇA

O aparelho pode ser utilizado por crianças com idade igual ou superior a 8 anos e pessoas com capacidades físicas, sensoriais ou mentais reduzidas ou com falta de experiência ou conhecimentos, enquanto vigiadas por adultos ou quando foram informadas sobre o uso seguro do aparelho e entenderam os riscos remanescentes.

Crianças não podem brincar com o aparelho.

A limpeza e a manutenção não podem ser realizadas por crianças sem que sejam vigiadas por adultos.

Símbolos usados nestas instruções



NOTA

Informações que facilitam a compreensão.

Outras instruções

- A Faz referência a uma figura, p. ex., figura A

DESCRIÇÃO DO PRODUTO

Emprego conforme o fim de utilização acordado

FishGuard, doravante designado "aparelho", só pode ser utilizado do seguinte modo:

- Para a alimentação automática de peixes num aquário.

O aparelho está sujeito a estas restrições:

- Utilizar só em salas e para aquários privados.

DESCRIÇÃO DO APARELHO E FUNCIONAMENTO

B

O distribuidor cheio de comida sai por força mecânica da sua caixa, vira e faz com que a comida chegue ao aquário. Com cada volta larga 1 ração. As horas de distribuição de comida (máximo: 4 por dia), a quantidade e o número de rações (máximo: 3 por alimentação) são programáveis e podem ser alterados conforme necessário. O distribuidor é movido por pilhas ou uma unidade de alimentação eléctrica (não faz parte do volume de entrega).

A OASE recomenda:

- Fixação C para FishGuard (45053)
- Unidade de alimentação eléctrica para FishGuard (45052, não disponível na Grã-Bretanha)

COLOCAÇÃO EM OPERAÇÃO

Posicionar e encher o distribuidor de comida

- D Virar o distribuidor automático, montar os pés e instalar 4 pilhas AA 1,5 V (não fazem parte do volume de entrega).
- Não usar pilhas recarregáveis!

- E Tirar e encher o distribuidor de comida.
- F Fechar o distribuidor e corrigir a quantidade de comida por meio da pega de empurrar.
- Controlar que o O-ring existe e está correctamente posicionado.
- G Programar o distribuidor automático. (→ Programar o aparelho)
- B Posicionar o distribuidor automático junto ao aquário.
- Controlar que o aparelho não pode tombar.

Programar o aparelho

- **Programação:** 2 distribuições de comida por dia de uma ração por distribuição, às 08:00 horas e às 18:00 horas. Caso o ajuste resulte suficiente, após a correcção da hora não é necessário fazer mais programações.
- **Hora:** Após a instalação das pilhas, no visor pisca **00:00**. Corrigir a hora. (→ Painel de controlo)

Painel de controlo

Modo Set: A longa pressão da tecla Set conduz pelo programa: Hora > Distribuição> Horas de distribuição. Valores a piscar podem ser corrigidos e armazenados. Quando a hora acertada no início reaparece e já não pisca, todos os valores estão armazenados e o aparelho é pronto a operar (modo de operação).

Modo de operação: A breve pressão da tecla Set permite distribuir comida fora das horas programadas.

<input type="checkbox"/> F	Descrição	Função	Valor
1	Visor (indicação numérica)	Indicação da hora	00:00 ... 12:00 h AM/PM (standard) ou 00:00 ... 24:00 h (adaptado)
		Indicação da distribuição	
		– Indicação número esquerdo	1 ... 4, número de distribuições de comida programadas
		– Indicação número direito	0 ... 3, número de rações programadas ("0" = nenhuma ração)
		Indicação horas de distribuição	
		– 1. distribuição	00:00 ... 12:00 h AM/PM ou 00:00 ... 24:00 h
		– 2. até 4.: distribuição	conforme descrito
2	Tecla Set	Tecla de comando	
		• Corrigir valores	Manter a tecla pressionada 3 s:
		• Comando: Armazenar o valor a piscar no visor e mudar para o próximo.	No modo Set, pressionar brevemente tecla.
		• Comando: Distribuição imediata de comida (ração extra)	No modo de operação, pressionar brevemente tecla.

<input type="checkbox"/> F	Descrição	Função	Valor
3	Bucha	Conexão unidade de alimentação eléctrica 6 V DC	
4	Tecla +	Aumentar o valor a piscar	Cada pressão aumenta o valor em 1
	Tecla -	<ul style="list-style-type: none"> • Reduzir o valor a piscar • Adaptar a hora de/a 24:00 h 	Cada pressão reduz o valor em 1 Manter a tecla pressionada 5 s
	Combinação de teclas		
		Mostrar o número de rações	Manter a tecla Set e a tecla + premidas.
		Mostrar horizontalmente o número de rações por distribuição de comida	Manter a tecla Set e a tecla - premidas.

ELIMINAÇÃO DE ANOMALIAS

Avaria/Falha	Causa provável	Remédio
O visor não funciona	Falta de energia	<ul style="list-style-type: none"> • Operação por pilhas: Controlar a posição (polaridade) correcta e o estado das pilhas. • Operação por unidade de alimentação eléctrica: Controlar a alimentação eléctrica.
O distribuidor de comida não sai ou não entra	Falta de energia	<ul style="list-style-type: none"> • Operação por pilhas: Substituir as pilhas • Operação por unidade de alimentação eléctrica: Controlar a alimentação eléctrica.
	Mecanismo bloqueado	Tirar o distribuidor. Premir a tecla Set (ciclo reset manual), se necessário, fazer uma limpeza

Avaria/Falha	Causa provável	Remédio
		seca do mecanismo. Colocar o distribuidor de comida
O distribuidor opõe resistência ao movimento durante a distribuição de comida	Falta de energia	<ul style="list-style-type: none"> • Operação por pilhas: Substituir as pilhas • Operação por unidade de alimentação eléctrica: Controlar a alimentação eléctrica.

OPERAÇÃO



NOTA

Mesmo com a utilização de uma unidade de alimentação eléctrica: Antes de longa ausência, instalar novas pilhas para que a distribuição de comida fique garantida (falha de energia).

- A constância da quantidade distribuída depende muito da qualidade e consistência da comida. A OASE recomenda comida em forma de crisps ou pellets. Se necessário, esmiuçar comida em forma de flocos.
- Ao encher o distribuidor, controlar que o pino de condução, na caixa, não é sujado.
- Controlar de vez em quando, se o distribuidor sai perfeitamente e a comida é bem distribuída.

LIMPEZA E MANUTENÇÃO



NOTA

- **Não usar pilhas recarregáveis.**
- **Após cada substituição das pilhas, reprogramar o aparelho.**
- Tirar as baterias caso o aparelho não seja utilizado.

Limpar o lado exterior do aparelho mediante um pano húmido e depois deixar secar.

Controlar que o pino de empurrar, na caixa, não é sujado.

DESCARTAR O APARELHO USADO

O aparelho não poderá ser eliminado com o lixo doméstico! Deverá ser entregue ao sistema de recolha selectiva de lixo. Corte anteriormente o

cabo de alimentação o que torna o aparelho inutilizável.

GARANTIA

A OASE GmbH assume para este aparelho uma garantia de fabrico de **36 meses em conformidade com as condições abaixo especificadas**. A vigência do período de garantia tem início com a primeira aquisição do aparelho num dos centros de distribuição OASE. O período de garantia não será reiniciado após a revenda do produto. O período de garantia não será prorrogado nem restabelecido por serviços cobertos pela garantia. Os seus direitos legais enquanto adquirente, designadamente com respeito à garantia legal, não serão afectados nem reduzidos por esta garantia voluntária.

Condições de garantia voluntária

A OASE GmbH garante a boa qualidade conforme o fim de utilização previsto, a montagem correcta e o funcionamento perfeito. A garantia refere-se, a critério do fabricante, à reparação gratuita ou o fornecimento gratuito de peças de reposição ou de um aparelho em substituição do defeituoso. Caso o tipo do aparelho defeituoso deixe de ser produzido, reservamo-nos o direito de fornecer, do nosso sortido, um aparelho em substituição do defeituoso e que se aproxime o mais perto possível do tipo anterior. As reclamações que tenham a sua origem numa instalação deficiente, operação incorrecta ou cuidados in-

suficientes (por exemplo, utilização de detergentes inadequados), falta de manutenção, utilização incorrecta, danos provocados por acidentes, quedas, choques, geada, separação da ficha eléctrica, redução do comprimento do cabo eléctrico, depósitos calcários, tentativas de reparação indevidas, não estão cobertas pela presente garantia voluntária. Leia e observe as instruções de serviço em anexo que fazem parte da garantia. As peças sujeitas a desgaste permanente, por exemplo, lâmpadas, não estão abrangidas pela garantia.

O reembolso das despesas de montagem e desmontagem, verificações, a indemnização por perdas de benefícios ou danos estão excluídos da garantia. Isto é extensivo a danos ou prejuízos consequenciais de qualquer natureza, causados pelo aparelho ou pela sua utilização.

A garantia será apenas válida num país na qual o aparelho for adquirido a um distribuidor OASE. A legislação alemã rege a presente garantia sob exclusão da Convenção das Nações Unidas sobre Contratos de Aquisição Internacional de Mercadorias (CISG).

Eventuais reclamações cobertas pela Garantia poderão ser dirigidas só à OASE GmbH, Tecklenburger Straße 161, D-48477 Hörstel, Alemanha, enviando, a porte pago e com risco de transporte suportado pelo remetente, o aparelho ou componente defeituoso, incluindo o talão original do revendedor OASE, este Certificado de garantia e a descrição da falha reclamada.

Traduzione delle istruzioni d'uso originali

AVVERTENZE DI SICUREZZA

Questo apparecchio può essere utilizzato da bambini di età superiore a 8 anni e da persone con capacità fisiche, sensoriali o mentali ridotte, se sono supervisionate o se sono state istruite sull'uso sicuro dell'apparecchio e che sono in grado di comprendere i pericoli che ne possono derivare.

Ai bambini è vietato giocare con l'apparecchio.

La pulizia e la manutenzione utente non devono essere effettuate da bambini senza opportuna supervisione.

Simboli utilizzati in queste istruzioni



NOTA

Informazioni che servono ad una migliore comprensione.

Altre avvertenze

- A Riferimento ad un'illustrazione, ad es. illustrazione A.

DESCRIZIONE DEL PRODOTTO

Impiego ammesso

FishGuard, chiamato "apparecchio" qui di seguito, può essere utilizzato solo nel modo seguente:

- Per l'alimentazione di pesci in un acquario.

Per l'apparecchio valgono le seguenti restrizioni:

- Utilizzare solo in ambienti chiusi e in ambito privato.

STRUTTURA DELL'APPARECCHIO E DESCRIZIONE DEL FUNZIONAMENTO

B

Il recipiente pieno di mangime per pesci viene spinto meccanicamente fuori dall'alloggiamento, ruota e lascia cadere mangime nell'acquario. 1 rotazione per ogni giro. I tempi di alimentazione (max 4 al giorno), l'ampiezza ed il numero di rotazioni (max 3 per alimentazione) vengono preimpostate dall'utilizzatore e possono essere da esso modificate in qualsiasi momento. L'azionamento avviene a batteria oppure con l'aiuto di un alimentatore (non compreso nella fornitura).

OASE consiglia:

- Supporto a C per FishGuard (45053)
- Alimentatore per FishGuard (45052, non disponibile in Gran Bretagna)

MESSA IN FUNZIONE

Installazione e riempimento del contenitore del mangime

- D Girare il dispositivo automatico di alimentazione, montare i piedini ed inserire 4 batterie AA da 1,5 Volt (non comprese nella fornitura).

- Non utilizzare batterie ricaricabili!
- E Estrarre il recipiente del mangime e riempirlo.
- F Chiudere il recipiente del mangime e impostare la grandezza della razione di mangime con il rubinetto dosatore scorrevole.
 - Assicurarsi che guarnizione sia presente e alloggiata correttamente.
- G Programmare il dispositivo automatico di alimentazione. (→ Programmazione dell'apparecchio)
- B Posare il dispositivo automatico di alimentazione vicino all'acquario.
 - Assicurarsi che la posizione dell'apparecchio sia stabile.

Programmazione dell'apparecchio

- **Preimpostazione:** 2 alimentazioni al giorno ognuna con una rotazione, alle ore 08:00 e alle ore 18:00. Se questa impostazione è sufficiente, dopo aver impostato l'ora non è necessaria nessun'altra programmazione.
- **Ora:** Dopo aver inserito le batterie nel display lampeggia **00:00**. Impostare ora l'ora. (→ Quadro comando)

Quadro comando

Modalità set: La pressione lenta del tasto Set guida attraverso il programma: Ora > Alimentazione > Orari di alimentazione I valori lampeggianti possono essere modificati o memorizzati. Se l'ora impostata inizialmente viene nuovamente visualizzata e non lampeggia più, allora tutte le impostazioni sono memorizzate e l'apparecchio è pronto al funzionamento (modalità di esercizio).

Modo operativo: Premendo brevemente il tasto Set si giunge alla distribuzione straordinaria del mangime:

<input type="checkbox"/> F	Descrizione	Funzione	Valore
1	Display (indicazione numerica)	Visualizzazione dell'ora	00:00 ... 12:00 h AM/PM (standard) o 00:00 ... 24:00 h (commutata)
		Visualizzazione dell'alimentazione	
		– Visualizzazione della cifra sinistra	1 ... 4, numero delle alimentazioni programmabili
		– Visualizzazione della cifra destra	0 ... 3, numero delle razioni programmabili ("0" significa nessuna razione)
		Visualizzazione degli orari di alimentazione	
		– 1. Alimentazione	00:00 ... 12:00 h AM/PM opp. 00:00 ... 24:00 h
		– dalla 2a alla 4a alimentazione	come sopra
2	Tasto Set	Tasto di comando	
		<ul style="list-style-type: none"> ● Modifica impostazioni ● Comando: Memorizzare il valore che lampeggia nel display e passare alla prossima visualizzazione 	Tenere premuto il tasto per 3 secondi. Premere brevemente il tasto in modalità Set.

<input type="checkbox"/> F	Descrizione	Funzione	Valore
		<ul style="list-style-type: none"> • Comando: distribuzione immediata del mangime (mangime extra) 	Premere brevemente il tasto in modalità Esercizio
3	Boccola	Attacco alimentatore 6 V DC	
4	Tasto Più	Per aumentare il valore visualizzato lampeggiante	Aumenta di 1 ad ogni pressione del tasto
	Tasto Meno	<ul style="list-style-type: none"> • Per ridurre il valore visualizzato lampeggiante • Commutazione dell'ora in 24:00 h. 	<p>Diminuisce di 1 ad ogni pressione del tasto</p> <p>Tenere premuto il tasto per 5 secondi.</p>
	Combinazione di tasti		
		Visualizzare il numero di razioni	Tenere premuto il tasto Set e il tasto + contemporaneamente
		Visualizzare in ordinazione orizzontale il numero di razioni programmate per ogni alimentazione.	Tenere premuto il tasto Set e il tasto - contemporaneamente

ELIMINAZIONE DI GUASTI

Anomalia	Eventuale causa	Intervento
Manca la visualizzazione sul display	Manca l'alimentazione elettrica	<ul style="list-style-type: none"> • Esercizio a batteria: Controllare la batteria (polarità) e lo stato della batteria. • Esercizio con alimentatore: Controllare l'alimentazione elettrica
Il recipiente del mangime non viene estratto né reintrodotto.	Alimentazione elettrica insufficiente.	<ul style="list-style-type: none"> • Esercizio a batteria: Sostituire le batterie

Anomalia	Eventuale causa	Intervento
		<ul style="list-style-type: none"> • Esercizio con alimentatore: Controllare l'alimentazione elettrica
	Meccanismo bloccato	Estrarre il recipiente. Premere il tasto Set (ciclo di reset manuale), ev. pulire ben asciutto il meccanismo di espulsione. Reinserire il recipiente.
Recipiente del mangime di difficile movimentazione durante la distribuzione del mangime.	Alimentazione elettrica insufficiente.	<ul style="list-style-type: none"> • Esercizio a batteria: Sostituire le batterie • Esercizio con alimentatore: Controllare l'alimentazione elettrica

FUNZIONAMENTO



NOTA

Anche nel caso si usasse l'alimentatore: prima di assentarsi a lungo, inserire nuove batterie, in modo da assicurare il funzionamento anche in mancanza di corrente elettrica.

- La regolarità delle razioni di mangime dipende molto dalle caratteristiche del mangime. OASE consiglia l'utilizzo di mangime sotto forma di crisp o di pellet. I fiocchi dovrebbero essere dapprima frantumati.

- Al riempimento del contenitore del mangime, fare attenzione che il perno di guida nell'alloggiamento non venga sporcato.
- Controllare di tanto in tanto se il contenitore del mangime fuoriesce regolarmente e se il mangime cade fuori come previsto.

PULIZIA E MANUTENZIONE



NOTA

- **Non utilizzare batterie ricaricabili.**
- **Dopo la sostituzione della batteria, ri-programmare l'apparecchio.**
- Se l'apparecchio non viene usato per un periodo prolungato, estrarre la batteria.

Strofinare l'apparecchio dall'esterno con un panno umido e lasciarlo asciugare.

Assicurarsi che il perno di guida nell'alloggiamento non si sporchi.

SMALTIMENTO

Non smaltire questo apparecchio gettandolo nei rifiuti domestici! Utilizzare l'apposito sistema di ritiro. Rendere inutilizzabile l'apparecchio tagliando i cavi.

GARANZIA

Per questa apparecchiatura OASE, acquistata in conformità alle condizioni di seguito riportate, l'azienda OASE GmbH prevede una garanzia di **36 mesi**. La garanzia ha inizio dal momento del primo acquisto presso il rivenditore specializzato OASE. Se l'apparecchiatura viene ulteriormente rivenduta, la data di scadenza della garanzia non

subisce modifiche. Entro il periodo di garanzia, la stessa può essere prorogata o rinnovata. I diritti legali dell'acquirente derivanti in particolare dalla garanzia mantengono la propria validità e non vengono limitati dalle presenti prestazioni.

Condizioni di garanzia

L'azienda OASE GmbH rilascia una garanzia per le caratteristiche eccellenti e la lavorazione perfetta in funzione dello scopo d'impiego, per l'assemblaggio eseguito a regola d'arte e la funzionalità corretta dell'apparecchiatura. Le prestazioni di garanzia si riferiscono, a discrezione del costruttore, alla riparazione o alla fornitura gratuita di parti di ricambio o di una apparecchiatura sostitutiva. Nel caso in cui il modello in oggetto non venisse più fabbricato, il costruttore si riserva il diritto di fornire, a propria discrezione, una apparecchiatura sostitutiva della gamma OASE il più possibile simile al tipo contestato. Non rientrano nella garanzia le contestazioni le cui cause sono imputabili a errori di montaggio e di manovra nonché a manutenzione insufficiente, impiego non conforme alle prescrizioni, effetto del gelo, troncature di connettori, accorciamento di cavi, depositi calcarei o tentativi di riparazione non eseguiti correttamente. Per un impiego corretto dell'apparecchiatura, prendere attentamente visione delle istruzioni d'uso parte integrante della garanzia. Non sono coperte da garanzia le parti soggette a usura, ad es. i corpi luminosi.

Sono esclusi dalla garanzia il rimborso per costi lavorativi derivanti da operazioni di smontaggio e montaggio, verifiche, richieste di profitti non realizzati e risarcimento danni, nonché ulteriori diritti relativi a danni e perdite di qualsiasi tipo provocati dall'apparecchiatura o da un uso improprio della stessa.

La garanzia è valida solo per il paese in cui è stata acquistata l'apparecchiatura, presso un rivenditore specializzato OASE. Per questa garanzia vale il diritto tedesco, con esclusione dell'accordo delle Nazioni Unite relativo a contratti internazionali per la vendita di merci (CISG).

Oversættelse af den originale brugsanvisning

SIKKERHEDSANVISNINGER

Dette apparat kan bruges af børn fra 8 år og derover og personer med nedsatte fysiske, sensoriske eller mentale evner eller manglende erfaring og viden, når de er under opsyn eller får instruktion i sikker brug af apparatet og forstår de dermed forbundne risici.

I diritti derivanti dalla garanzia possono essere rivendicati solo nei confronti dell'azienda OASE GmbH, Tecklenburger Straße 161, D-48477 Hörstel/Germany inviando all'origine in porto affrancato e a rischio di trasporto a carico del mittente l'apparecchiatura o il componente contestati e allegando una copia della pezza giustificativa di vendita originale del rivenditore specializzato OASE, il presente atto di garanzia e specificando per iscritto il difetto reclamato.

Børn må ikke lege med apparatet.

Rengøring og vedligeholdelse må ikke udføres af børn uden opsyn.

Symboler i denne vejledning



OBS!

Oplysninger, der medvirker til bedre forståelse.

Yderligere anvisninger

A Henvielse til en figur, f.eks. figur A.

PRODUKTBESKRIVELSE

Anvendelse i henhold til bestemmelser

FishGuard, herefter kaldet "enheden", må udelukkende anvendes på følgende måde:

- Til automatisk fodring af fisk i et akvarium.

Der gælder følgende restriktioner for apparatet:

- Må kun bruges i private rum, der er beregnet til akvaristiske formål.

MODULOPBYGNINGS- OG FUNKTIONSBESKRIVELSE

B

Foderbeholderen fyldt med fiskefoder skubbes mekanisk ud af huset, drejer sig, og foderet drysser derved ned i akvariet. 1 ration per omdrejning. Fodringstiderne (maksimalt 4 om dagen), størrelsen og antallet af rationer (maksimalt 3 per fodring) angives af brugeren og kan til enhver tid ændres. Apparatet drives med batterier eller ved hjælp af en strømforsyning (medfølger ikke ved levering).

OASE anbefaler:

- C-holder til FishGuard (45053)
- Strømforsyning til FishGuard (45052, fås ikke i Storbritannien)

IBRUGTAGNING

Opstilling og fyldning af foderbeholder

- D Drej foderautomaten, sæt fødderne på, og isæt 4 AA 1,5 V-batterier (medfølger ikke ved levering).
 - Anvend ikke genopladelige batterier!
- E Tag foderbeholderen ud, og fyld den.
- F Luk foderbeholderen, og indstil foderrationens størrelse med skyderen.
 - Sørg for, at der er en O-ring, og at den sidder korrekt.
- G Programmer foderautomatikken. (→ Programmering af apparatet)
- B Stil foderautomaten på akvariet.
 - Sørg for, at projektøren står sikkert.

Programmering af apparatet

- **Forudindstilling:** 2 fodringer om dagen med en ration, kl. 08:00 og kl. 18:00. Hvis denne indstilling er tilstrækkelig, er yderligere programmering af klokkeslæt ikke nødvendig.
- **Klokkeslæt:** Efter batterierne er sat i, blinker **00:00** i displayet. Indstil nu klokkeslættet. (→ Betjeningsfelt)

Betjeningsfelt

Indstillingsfunktion: Et langt tryk på Set-tasten aktiverer programmet: Klokkeslæt > Fodring > Fodrings-tider. Blinkende værdier kan ændres og gemmes. Når klokkeslættet, der blev vist i begyndelsen, vises igen og ikke længere blinker, er alle indstillinger gemt, og apparatet er klar til brug (driftsfunktion).

Driftsfunktion: Et kort tryk på Set-tasten medfører en foderafgivelse ud over planen:

<input type="checkbox"/> F	Beskrivelse	Funktion	Værdi
1	Display (tal)	Visning af klokkeslæt	00:00 ... 12:00 h AM/PM (standard) eller 00:00 ... 24:00 h (konverteret)
		Visning af fodring	
		– Visning af venstre ciffer	1 ... 4, talangivelse for de programmerbare fodringer
		– Visning af højre ciffer	0 ... 3, antal programmerbare rationer ("0" står for ingen ration)
		Visning af fodringstider	
2	Set-tast	– 1. fodring	00:00 ... 12:00 h AM/PM eller 00:00 ... 24:00 h
		– 2. til 4. fodring	tilsvarende
		Kommandotast	
		• Ændring af indstillinger	Hold tasten inde i 3 s
		• Kommando: Gem værdien, der blinker i displayet, og skift til næste visning	Tryk kort på tasten i indstillingsfunktion
		• Kommando: Lever foder straks (ekstra fodring)	Tryk kort på tasten i driftsfunktion
3	Stik	Tilslutning til 6 V DC strømfor- syning	
4	Plus-tast	Forøg den blinkende værdi	Med 1 for hvert tryk

<input type="checkbox"/> F	Beskrivelse	Funktion	Værdi
	Minus-tast	<ul style="list-style-type: none"> • Formindsk den blinkende værdi 	Med 1 for hvert tryk
		<ul style="list-style-type: none"> • Konverter tidsangivelse til/fra 24:00 h 	Hold tasten inde i 5 s
	Tastekombination		
		Vis antal rationer	Hold Set- og plus-tasten inde
		Vis antallet af programmerede rationer per fodring vandret	Hold Set- og minus-tasten inde

AFHJÆLPNING AF FEJL

Fejl	Sandsynlig årsag	Udbedring
Ingen displayvisning	Ingen strømforsyning	<ul style="list-style-type: none"> • Batteridrift: Kontroller batteriplacering (polernes retning) og batteritilstand • Netdrift: Kontroller strømforsyning
Foderbeholderen kører ikke ud eller tilbage	Manglende strømforsyning	<ul style="list-style-type: none"> • Batteridrift: Udskift batterierne • Netdrift: Kontroller strømforsyning
	Mekanisme blokeret	Tag beholderen ud. Tryk på Set-tasten (manuel nulstillingscyklus), rengør evt, udskydermekanismen. Sæt beholderen i igen

Fejl	Sandsynlig årsag	Udbedring
Foderbeholderen binder ved levering af foder	Manglende strømforsyning	<ul style="list-style-type: none"> • Batteridrift: Udskift batterierne • Netdrift: Kontroller strømforsyning

DRIFT



HENVISNING

Også ved brug af en strømforsyning: Sæt nye batterier i før længere tids fravær, så fodringen er sikret (i tilfælde af strømafbrydelse).

- Foderrationernes regelmæssighed afhænger i høj grad af foderets beskaffenhed. OASE anbefaler at bruge foder i form af crisps eller pellets. Flager skal om nødvendigt formindskes.
- Sørg ved påfyldning af foderbeholderen for, at styrestiften i huset ikke er snavset.
- Kontroller lejlighedsvis, om foderbeholderen bliver kørt rigtigt ud, og at foderet drysser ud som ønsket.

RENGØRING OG VEDLIGEHOLDELSE



HENVISNING

- **Anvend ikke genopladelige batterier.**
- **Programmer apparatet igen efter udskiftning af batterier.**
- Tag batterierne ud, hvis apparatet ikke skal anvendes i længere tid.

Tør apparatet af udvendigt med en fugtig klud, og lad det tørre.

Sørg for, at skubbestiften i huset ikke er snavset.

BORTSKAFFELSE

Dette apparat må ikke bortskaffes som husholdningsaffald! Benyt venligst det dertil indrettede tilbageselsystem. Gør apparatet ubrugeligt først ved at skære kablet af.

GARANTI

OASE GmbH afgiver en garanti på det købte OASE apparat i henhold til efterfølgende garantibetingelser på **36 måneder**. Garantien træder i kraft ved det første køb hos en OASE-forhandler. Ved et videresalg begynder garantiperioden derfor ikke forfra igen. Garantiydelser medfører hverken forlængelse eller fornyelse af garantiperiode. Køberens juridiske rettigheder - især hvad angår garantikrav - berøres ikke og begrænses ikke af denne garanti.

Garantibetingelser

OASE GmbH yder en garanti for korrekt, tilsigtet tilstand og bearbejdning, korrekt montering og funktionsdygtighed. Garantiydelser omfatter efter vores valg en gratis reparation hhv. gratis levering af reservedele eller et erstatningsapparat. Hvis den respektive type ikke længere produceres, forbeholder vi os ret til, efter eget valg, at levere et erstatningsapparat fra vores sortiment, der kommer så tæt som muligt på det defekte apparat. Garantidækningen omfatter ikke skader som følge af monterings- og betjeningsfejl samt manglende pleje f.eks. ved brug af uegnede rengøringsmidler eller undladt vedligeholdelse, ikke-tilsigtet anvendelse, skader ved ulykke, fald, stød, frostpåvirkning, afskåret stik, kabelforkortning, kabelforlængelse eller ukorrekte reparationsforsøg. Vi henviser til den tilsigtede brug i

henhold til brugsanvisningen, der er en bestanddel af garantien. Sliddele som f.eks. lyskilder er ikke omfattet af garantien.

Garantien omfatter ikke erstatning for demontering og montering, kontrol, krav om skadeserstatning, samt ethvert krav om erstatning for skader og tab af enhver art, der er opstået som følge af brugen af apparatet.

Garantien er kun gældende for det land hvor apparatet er købt hos en OASE forhandler. Denne garanti er underlagt tysk ret i henhold til Forenede Nationers overenskomst om kontrakter for internationale varekøb (CISG).

Garantikrav kan kun gøres gældende overfor OASE GmbH, Tecklenburger Straße 161, D-48477 Hörstel, Tyskland, såfremt du fragtfrit og for egen fragtrisiko tilsender os det pågældende apparat eller en del heraf sammen med en kopi af det originale salgsbilag fra OASE-faghandleren, dens garantibevis samt en skriftlig angivelse af reklamationssfejlen.

Oversettelse av den originale bruksanvisningen

SIKKERHETSANVISNINGER

Dette apparatet kan brukes av barn som er 8 år eller eldre, samt av personer med reduserte fysiske, sensoriske eller mentale begrensninger, eller som mangler erfaring og kunnskap, hvis de er under oppsikt eller har fått opplæring i riktig bruk av apparatet, og forstår farene forbundet med å bruke dette.

Barn må ikke leke med apparatet.

Rengjøring eller brukervedlikehold må ikke utføres av barn uten at de er under oppsikt.

Symboler i denne bruksanvisningen



MERK

Informasjon for bedre forståelse.

Andre merknader

- A Viser til en illustrasjon, f.eks. Illustrasjon A.

PRODUKTBESKRIVELSE

Tilsiktet bruk

FishGuard, i fortsettelsen kalt "utstyret", må kun brukes på følgende måte:

- For automatisk føring av fisker i et akvarium.

Følgende restriksjoner gjelder for apparatet:

- Bruk bare innendørs og i private akvarier.

APPARATETS OPPBYGNINGS- OG FUNKSJONSBEKRIVELSE

B

Fôrbeholderen som er fylt med fiskefôr skyves mekanisk ut av huset, dreier seg og lar med det fôr drysse ut i akvariet. 1 rasjon for hver omdreining. Fôringstidene (maksimalt 4 per dag), størrelsen på og antall rasjoner (maksimalt 3 per fôring) angis på forhånd av brukeren og kan endres når som helst. Apparatet drives enten av batterier eller med en strømforsyning (følger ikke med i leveransen).

OASE anbefaler:

- C Holder for FishGuard (45053)
- Nettdel for FishGuard (45052, ikke tilgjengelig i Storbritannia)

IGANGSETTING

Installere og fylle fôrbeholderen

- D Drei fôringsautomaten, sett på føttene og sett i 4 batterier AA 1,5 V (følger ikke med i leveransen).
 - Ikke bruk oppladbare batterier!
- E Trekk ut fôrbeholderen og fyll den opp.
- F Lukk fôrbeholderen og still inn størrelsen på fôrrasjonene med skyvehendelen.
 - Sørg for at O-ringene er på plass og at den sitter som den skal.
- G Programmer fôringsautomatikken. (→ Programmering av apparatet)
- B Plasser fôringsautomaten i akvariet.
 - Påse at apparatet står støtt.

Programmering av apparatet

- **Forhåndsinnstilling:** 2 fôringer per dag med en rasjon hver, kl. 08:00 og kl. 18:00. Om denne innstillingen er tilstrekkelig, kreves det ikke videre programmering etter angivelse av klokkeslett.
- **Klokkeslett:** Etter at batteriet er satt i, blinker **00:00** i displayet. Still inn klokkeslettet. (→ Betjeningsfelt)

Betjeningsfelt

Set-modus: Et langt trykk på Set-knappen går gjennom sekvensen: Klokkeslett > Føring > Føringstider. Blinkende verdier kan endres og evt. lagres. Når tidspunktet som vises i utgangspunktet blir vist på nytt og ikke blinker mer, er alle innstillingene lagret og apparatet er klart til bruk (driftsmodus).

Driftsmodus: Et kort trykk på Set-knappen fører til en ikke planlagt føring.

<input type="checkbox"/> F	Beskrivelse	Funksjon	Verdi
1	Display (Tallvisning)	Visning tidspunkt	00:00 ... 12:00 h AM/PM (standard) eller 00:00 ... 24:00 h (alternativt)
		Visning føring	
		– Visning tall til venstre	1 ... 4, antall programmerbare føringer
		– Visning tall til høyre	0 ... 3, antall programmerbare rasjoner ("0" står for ingen rasjon)
		Visning føringstider	
		– 1. føring	00:00 ... 12:00 h AM/PM eller 00:00 ... 24:00 h
		– 2. til 4. føring	tilsvarende
2	Set-knapp	Kommandoknapp	
		• Endre innstillinger	Trykk og hold knappen inne i ca 3 s
		• Kommando: Lagre den verdien som blinker i displayet og gå videre i visningen	Trykk kort på knappen i Set-modus
		• Kommando: Gi ut fôr umiddelbart (ekstra føring)	Trykk kort på knappen i driftsmodus
3	Kontakt	Tilkobling til strømforsyning 6 V DC	
4	Pluss-knapp	Øk den blinkende verdien	Med 1 for hvert tastetrykk
	Minus-knapp	• Reduser den blinkende verdien	Med 1 for hvert tastetrykk

<input type="checkbox"/> F	Beskrivelse	Funksjon	Verdi
		<ul style="list-style-type: none"> • Veksle tidsangivelse til/fra 24:00 h 	Trykk og hold knappen inne i ca 5 s
	Knappekombinasjoner		
		Vis antall rasjoner	Trykk og hold Set- og pluss-knappen
		Vis antall programmerte rasjoner per føring horisontalt	Trykk og hold Set- og minus-knappen

FEILRETTING

Feil	Mulig årsak	Utbedring
Ingen displayvisning	Ingen strømforsyning	<ul style="list-style-type: none"> • Batteridrift: Kontroller batteriposisjon (polaritet) og batteritilstand • Nettdeldrift: Kontroller strømforsyningen
Fôrbereidelse går ikke ut eller tilbake	Manglende strømforsyning	<ul style="list-style-type: none"> • Batteridrift: Skift ut batteriene • Nettdeldrift: Kontroller strømforsyningen
	Mekanismen er blokkert	Ta ut beholderen. Trykk på Set-knappen (manuell reset-syklus) og rengjør utskyvningsmekanismen om nødvendig. Sett inn beholderen igjen
Fôrbereidelsen går tregt ved føringen	Manglende strømforsyning	<ul style="list-style-type: none"> • Batteridrift: Skift ut batteriene • Nettdeldrift: Kontroller strømforsyningen

DRIFT



MERK

Også ved bruk av en nettdel: Sett inn nye batterier før et lengre fravær, for å sikre fôringen (strømbrudd).

- Hvor jevnstore fôrrasjonene blir, avhenger mye av kvaliteten på fôret. OASE anbefaler bruk av fôr i form av crisp eller pellets. Klumper må deles opp om nødvendig.
- Ved påfylling av fôrbeholderen, sørg for at styrestiften i huset ikke blir skitten.
- Kontroller innimellom at fôrbeholderen går ut ordentlig og at fôret drysser ut som det skal.

RENGJØRING OG VEDLIKEHOLD



MERK

- **Ikke bruk oppladbare batterier.**
- **Programmer apparatet på nytt etter batteriskifte.**
- Ta ut batteriet hvis apparatet ikke skal brukes i en lengre periode.

Rengjør apparatet med en fuktig klut og la det tørke.

Sørg for at skyvestiften i huset ikke er skitten.

KASSERING

Dette apparatet må ikke kastes i vanlig husholdningsavfall! Må leveres inn til godkjent avfallshåndteringsfirma. Gjør først apparatet ubrukelig ved å klippe over kablene.

GARANTI

OASE GmbH utsteder med dette en produsentgaranti gjeldende i **36 måneder for OASE-produktet du har kjøpt med følgende garantibetingelser.** Garantien løper fra tidspunktet for første kjøp hos OASE-forhandleren. Ved eventuelt videresalg vil imidlertid garantiperioden ikke begynne å løpe på nytt. Ved garantiytelser blir garantitiden verken forlenget eller fornyet. Kjøperens lovfestede rettigheter, særlig garantirettigheter, berøres ikke og begrenses ikke av denne garantien.

Garantibetingelser

OASE GmbH garanterer at produktet er feilfritt, at det har egenskaper og design i samsvar med formålet, at det er fagmessig produsert og fungerer som det skal. Garantien innebærer at vi, etter egen skjønnsvurdering, yter kostnadsfri reparasjon eller kostnadsfri levering av reservedeler eller et erstatningsprodukt. Dersom den aktuelle modellen ikke lenger blir produsert, forbeholder vi oss retten til å levere et produkt etter vårt valg som finnes i vårt

sortiment, dog av en modell som er så lik det reklamerte produktet som mulig. Krav som kan spores tilbake til monterings- og betjeningsfeil, manglende vedlikehold for eksempel pga. bruk av uegnede rengjøringsmiddel eller pga. unnlatt vedlikehold, ureglementert bruk, skader forårsaket av ulykker, fall, støt, frostskafer, avkuttete plugger, nedkortede kabler eller ureglementerte reparasjonsforsøk, dekkes ikke av denne garantien. I forbindelse med riktig bruk viser vi til bruksanvisningen som er del av denne garantien. Slitedeler som f. eks. lyskilder omfattes ikke av garantien.

Erstatning for utgifter knyttet til demontering og montering, sjekk, krav knyttet til tapt fortjeneste og skadeserstatning er ikke inkludert i garantien

Översättning av originalbruksanvisningen

SÄKERHETSANVISNINGAR

Denna apparat kan användas av barn som är 8 år eller äldre samt av personer med sänkt fysisk, sensorisk eller mental förmåga eller brist på erfarenhet och kunskap

og heller ikke andre krav for skader og tap, uansett art, som ble forårsaket av produktet eller bruken av produktet.

Garantien for produktet gjelder kun i det landet det ble kjøpt hos en OASE-forhandler. Garantien underliggjer tysk rett under utelukkelse av FN-konvensjonen for internasjonale løsesørekjøp (CISG).

Garantikrav kan kun gjøres gjeldende overfor OASE GmbH, Tecklenburger Straße 161, D-48477 Hörstel, ved at det angjeldende produktet eller den angjeldende delen, sammen med en kopi av det originale kjøpsbeviset fra en OASE-forhandler, dette garantibeviset samt en skriftlig redegjørelse for reklamasjonsårsaken sendes til oss for kjøpers regning og risiko.

förutsatt att de hålls under uppsikt eller instrueras i hur de använder apparaten säkert samt de risker som kan uppstå.

Barn får inte leka med apparaten.

Rengöring och användarunderhåll får inte utföras av barn utan uppsikt.

Symboler i denna bruksanvisning



ANVISNING!

Information som ska ge bättre förståelse för apparaten.

Andra anvisningar

- A Referens till en bild, t ex bild A.

PRODUKTBESKRIVNING

Ändamålsenlig användning

FishGuard, som i denna dokumentation betecknas som apparat, får endast användas på följande sätt:

- För automatisk utfodring av fisk i ett akvarium.

För apparaten gäller följande begränsningar:

- Får endast användas inomhus samt för privat akvaristiskt bruk.

KONSTRUKTIONS- OCH FUNKTIONS- BESKRIVNING

- B

Foderbehållaren som har fyllts med fiskfoder skjuts ut ur kåpan mekaniskt, vrids runt och tömmer därefter foder i akvariet. Varje varv motsvarar en ranson. Utfodringstiderna (max. 4 ggr/dag), mängden samt antalet ransoner (max. 3 per utfodring) ställs in av användaren och kan alltid ändras i efterhand. Automaten drivs av batterier eller med en nätedel (medföljer ej).

OASE rekommenderar:

- C Hållare för FishGuard (45053)
- Nätedel för FishGuard (45052, ej tillgänglig i Storbritannien)

DRIFTSTART

Installera och fylla på foderbehållaren

- D Vrid runt foderautomaten, montera fötterna och lägg in 4 st batterier av typ AA 1,5 V (medföljer ej).
 - Använd inga laddningsbara batterier!
- E Dra ut och fyll på foderbehållaren.
- F Stäng foderbehållaren och ställ in foderansonens mängd med skjutreglaget.
 - Kontrollera att O-ringen är förhanden samt att den sitter rätt.
- G Programmera foderautomaten. (→ Programmera apparaten)
- B Installera foderautomaten vid akvariet.
 - Se till att automaten har monterats stabilt.

Programmera apparaten

- **Förinställning:** Två utfodringar per dag med vardera en ranson, kl. 08:00 och kl. 18:00. Om denna inställning är tillräcklig krävs ingen ytterligare programmering efter att tiden har ställts in.

- **Tid:** Efter att batterierna har lagts in blinkar displayen **00:00**. Nu kan tiden ställas in. (→ Kontrollpanel)

Kontrollpanel

Set-läge: Håll set-knappen intryckt länge för att gå igenom programmet: Tid > Utfodring > Utfodrings-tider. Blinkande värden kan ändras och sparas. När tiden som ställdes in i början visas på nytt och inte längre blinkar, har alla inställningar sparats och automaten är driftklar (driftläge).

Driftläge: Tryck in set-knappen kort för att genomföra en oplanerad utfodring:

<input type="checkbox"/> F	Beskrivning	Funktion	Värde
1	Display (siffervisning)	Indikering av tid	00:00 ... 12:00 h AM/PM (standard) eller 00:00 ... 24:00 h (ändrat i efterhand)
		Indikering av utfodring	
		– Vänster siffra	1 ... 4, antal programmerbara utfodringar
		– Höger siffra	0 ... 3, antal programmerbara ransoner ("0" betyder ingen ranson)
		Indikering av utfodrings-tider	
		– 1:a utfodring	00:00 ... 12:00 h AM/PM eller 00:00 ... 24:00 h
		– 2:a till 4:e utfodring	på motsvarande sätt
2	Set-knapp	Styrknapp	
		<ul style="list-style-type: none"> • Ändra inställningarna • Styrning: Spara värdet som visas på displayen och fortsätt till nästa indikering 	Håll knappen intryckt i 3 s Tryck kort på knappen i set-läge

<input type="checkbox"/> F	Beskrivning	Funktion	Värde
		<ul style="list-style-type: none"> Styrning: Avge foder omedelbart (extra utfodring) 	Tryck kort på knappen i driftläge
3	Uttag	Anslutning för nätdel 6 V DC	
4	Plus-knapp	Höja visat värde som blinkar	Värdet ändras med faktor 1 för varje knapptryck
	Minus-knapp	<ul style="list-style-type: none"> Sänka visat värde som blinkar 	Värdet ändras med faktor 1 för varje knapptryck
		<ul style="list-style-type: none"> Ändra tidsvisning till/från 24:00 h 	Håll knappen intryckt i 5 s
	Knappkombination		
		Visa antal ransoner	Håll set- och plus-knappen intryckta
		Visa antal programmerade ransoner per utfodring i horisontal lista	Håll set- och minus-knappen intryckta

STÖRNINGSÅTGÄRDER

Störning	Möjlig orsak	Åtgärd
Displayen är tom	Strömförsörjning saknas	<ul style="list-style-type: none"> Batteridrift: Kontrollera att batterierna har lagts in rätt (polaritet) samt att de inte är förbrukade Näteldrift: Kontrollera strömförsörjningen
Foderbehållaren kör inte ut eller in	Bristfällig strömförsörjning	<ul style="list-style-type: none"> Batteridrift: Byt ut batterierna Näteldrift: Kontrollera strömförsörjningen

Störning	Möjlig orsak	Åtgärd
	Mekanismen är blockerad	Ta ut behållaren. Tryck på setknappen (manuell reset av förloppet), rengör ev. utskjutningsmekanismen torrt. Sätt in behållaren på nytt
Foderbehållaren går trögt vid utfodring	Bristfällig strömförsörjning	<ul style="list-style-type: none"> • Batteridrift: Byt ut batterierna • Nätdelsdrift: Kontrollera strömförsörjningen

ANVÄNDNING



ANVISNING!

Även om en nätdel används: Sätt in nya batterier om du ska resa bort längre tid för att vara säker på att utfodringen fungerar (strömavbrott).

- Fodrets egenskaper spelar en viktig roll för att mängden i foderransonerna ska hållas konstant. OASE rekommenderar att foder i form av chips eller pellets används. Flingor måste ev. först smulas sönder innan de fylls på.
- När foderbehållaren fylls på är det viktigt att styrstiftet i kåpan inte smutsas ned.

- Kontrollera regelbundet att foderbehållaren körs ut och att fodret släpps ned i akvariet på avsett vis.

RENGÖRING OCH UNDERHÅLL



ANVISNING!

- **Använd inga laddningsbara batterier.**
- **Programmera om automaten om batterierna har bytts ut.**
- Ta ut batterierna om automaten inte ska användas under längre tid.

Torka av automatens utsida med en fuktig duk och låt den därefter torka.

Se till att skjutstiftet i kåpan inte blir smutsigt.

AVFALLSHANTERING

Denna apparat får inte kastas i hushållssoporna! Följ föreskrifterna för avfallshantering. Klipp av kabeln så att apparaten inte längre kan tas i drift.

GARANTI

OASE GmbH utfärdar för denna av dig införskaffade OASE-apparat en **36 månaders fabriksgaranti i enlighet med nedanstående garantivillkor**. Garantin gäller från och med första köptillfället hos OASE-återförsäljaren. Garantitiden påbörjas inte på nytt om apparaten säljs vidare. Garantitiden varken förlängs eller förnyas i samband med garantirelaterade åtgärder. Dina juridiska rättigheter i egenskap av köpare, särskilt ifråga om garantin, gäller även fortsättningsvis och inskränks ej av denna garanti.

Garantivillkor

OASE GmbH utfärdar en garanti för felfritt, ändamålsenligt skick och utförande, en korrekt konstruktion och föreskriftsenlig funktionsduglighet. Garantin gäller avgiftsfri reparation resp. kostnadsfri försändelse av reservdelar/ersättningsapparat i enlighet med av oss fattat beslut. Om avsedd typ ej längre tillverkas, förbehåller vi oss rätten att efter eget tycke skicka en ersättningsapparat ur vårt sortiment som så långt möjligt överensstämmer med den reklamerade apparat-typen. Reklamationer som vilar på monterings-

och handhavandefel samt på bristfällig skötsel resp. användande av icke avsedda rengöringsmedel eller underlåtenhet ifråga om underhåll, icke avsedd användning, skada förorsakad av olycka, stöt, frostpåverkan, kontakt-/kabelförkortning, kalkavlagringar eller icke-fackmässiga reparationsförsök faller ej under garantin. Ifråga om avsedd användning hänvisar vi till bruksanvisningen, som ingår i garantin. Slitagedelar, t ex ljuskällor, täcks inte av garantin.

Ersättning för utgifter i samband med montering och demontering, kontroller, krav efter utebliven vinst och skadeanspråk faller heller ej under garantin, liksom heller ej ytterligare anspråk för liknande skador och förluster oavsett typ, vilka förorsakats av apparaten eller användning därav. Garantin gäller endast i det land i vilket apparaten införskaffats hos en OASE-fackhandlare. I samband med denna garanti gäller tysk lag under utslutning av FN:s avtal om internationella köpeavtal för varor (CISG).

Garantianspråk kan endast ställas till OASE GmbH, Tecklenburger Straße 161, D-48477 Hörstel, Tyskland, genom att fraktfritt och på egen transportrisk skicka in den reklamerade apparaten eller apparatdelen, en kopia av originalköpebeviset från OASE-försäljaren, detta garantibevis samt en skriftlig beskrivning av det fel som reklameras.

Alkuperäisen käyttöohjeen käännös

TURVAOHJEET

Tätä laitetta saavat käyttää yli 8-vuotiaat lapset, sekä henkilöt, joiden fyysiset, aistimelliset tai henkiset kyvyt ovat vähentyneet tai joilla ei ole tarvittavaa kokemusta ja tietoa, vain valvonnan alaisina ja kun heille on annettu opastusta laitteen turvallisesta käytöstä ja kun he ymmärtävät laitteen käytöstä mahdollisesti seuraavat vaarat.

Lapset eivät saa leikkiä laitteella.

Puhdistus ja käyttäjän suorittama huolto eivät saa tapahtua lasten toimesta ilman valvontaa.

Tämän ohjeen symbolit



OHJE

Tietoja asioiden ymmärtämiseksi paremmin.

Muita ohjeita

- A Viittaus johonkin kuvaan esim. Kuva A.

TUOTEKUVAUS

Määräystenmukainen käyttö

FishGuard, jota seuraavassa nimitetään "laitteeksi", saa käyttää ainoastaan seuraavasti:

- Akvaariossa olevien kalojen automaattista ruokintaa varten.

Laitteelle ovat voimassa seuraavat rajoitukset:

- Käytä vain tiloissa ja yksityisiin akvaariotarkoituksiin.

LAITTEEN RAKENNE- JA TOIMINNALLINEN KUVAUS

- B

Kalarehulla täytetty rehuastia työnnetään ulos kotelosta mekaanisesti, se kääntyy ja samalla annostelee rehua akvaarioon. Jokaisella käännöksellä 1 annos. Käyttäjä esiasettaa ruokinta-ajat (enintään 4/päivä), annosten koon ja määrän (enintään 3/ruokinta), ja hän voi muuttaa niitä

milloin tahansa. Käyttö tapahtuu paristojen tai verkkolaitteen avulla (ei sisälly toimitukseen).

OASE suosittelee:

- C pidike FishGuard-laitteelle (45053)
- Verkkolaite FishGuard-laitteelle (45052, ei saatavana Iossa Britanniassa)

KÄYTTÖONOTTO

Rehuastian paikoilleen asettaminen ja täyttämisen

- D Käännä rehuautomaatti ylösalaisin, kiinnitä jalat ja aseta 4 paristoa AA 1,5 V paikoilleen (eivät sisälly toimitukseen).
 - Älä käytä ladattavia paristoja!
- E Vedä rehuastia ulos ja täytä se.
- F Sulje rehuastia ja säädä rehuannoksen koko liukukahvan avulla.

Käyttökenttä

Asetustila: Asetus-painikkeen pitkä painaminen vie ohjelman läpi: Kellonaika > Ruokinta > Ruokinta-ajat. Vilkkuvia arvoja voi muuttaa tai tallentaa. Jos alussa asetettu kellonaika tulee uudelleen näyttöön eikä vilku enää, on kaikki asetukset tallennettu ja laite on käyttövalmis (Käyttötila).

Käyttötila: Asetus-painikkeen lyhyt painaminen vie suunnitelman ulkopuoliseen ruokinta-annostukseen:

- Kiinnitä huomiota siihen, että O-renkas on ja oikein paikoillaan.

- G Ohjemoi rehuautomaattiikka. (→ Laitteen ohjelmointi)
- B Aseta rehuautomaatti akvaariolle.
 - Varmista, että se on turvallisesti paikoillaan.

Laitteen ohjelmointi

- **Esiasetus:** 2 ruokintaa päivässä kukin yhdellä annoksella, klo 08:00 ja klo 18:00. Jos tämä asetusta riittää, ei kellonajan säädön jälkeen tarvitse muita ohjelmointeja suorittaa.
- **Kellonaika:** Paristojen asettamisen jälkeen näytössä vilkkuu **00:00**. Säädä nyt kellonaika. (→ Käyttökenttä)

<input type="checkbox"/> F	Kuvaus	Toiminta	Arvo
1	Näyttö (numerinäyttö)	Kellonajan näyttö	00:00 ... 12:00 h AM/PM (vakio) tai 00:00 ... 24:00 h (muunnettu)
		Ruokinnan näyttö	

<input type="checkbox"/> F	Kuvaus	Toiminta	Arvo
		– Vasemman numeron näyttö	1 ... 4, ohjelmoitavien ruokintojen määrä
		– Oikean numeron näyttö	0 ... 3, ohjelmoitavien annosten määrä ("0" merkitsee ei annosta)
		Ruokinta-aikojen näyttö	
		– 1. ruokinta	00:00 ... 12:00 h AM/PM tai 00:00 ... 24:00 h
		– 2. - 4. ruokintaa	vastaavasti
2	Asetus-painike	Käskypainike	
		• Asetusten muuttaminen	Pidä painiketta 3 s painettuna
		• Käsky: Näytössä vilkkuvan arvon tallennus ja näytön kytkeminen eteenpäin	Paina painiketta lyhyesti asetustilassa
		• Käsky: Rehun annostelu heti (ylimääräinen ruokinta)	Paina painiketta lyhyesti käyttötilassa
3	Liitin	Liitäntä verkkolaite 6 V DC	
4	Plus-painike	Näytössä vilkkuvan arvon suurentaminen	Painikkeen painalluksella 1
	Miinus-painike	• Näytössä vilkkuvan arvon pienentäminen	Painikkeen painalluksella 1
		• Ajan näytön muuntaminen 24:00 h	Pidä painiketta 5 s painettuna
	Painikeyhdistelmä		
		Annosten määrän näyttö	Pidä asetus- ja plus-painiketta painettuna
		Ohjelmoitujen annosten näyttö/ruokinta vaakatasossa ryhmiteltyinä	Pidä asetus- ja miinus-painiketta painettuna

HÄIRIÖNPOISTO

Häiriö	Mahdollinen syy	Korjaus
Ei näyttöä	Ei virransyöttöä	<ul style="list-style-type: none"> • Paristokäyttö: tarkasta paristojen asento (napaisuus) ja paristojen tila • Verkkolaitekäyttö: tarkasta virransyöttö
Rehuastia ei siirry ulos tai takaisin	virransyöttö puuttuu	<ul style="list-style-type: none"> • Paristokäyttö: vaihda paristot • Verkkolaitekäyttö: tarkasta virransyöttö
	Mekanismi juuttunut	Poista astia. Paina asetus-painiketta (manuaalinen nollaus-jakso), puhdista ulostyöntömekanismi tarvittaessa kuivana. Aseta astia takaisin
Rehuastia raskasliikkeinen rehun annostuksessa	virransyöttö puuttuu	<ul style="list-style-type: none"> • Paristokäyttö: vaihda paristot • Verkkolaitekäyttö: tarkasta virransyöttö

KÄYTTÖ



OHJE

Myös verkkolaitetta käytettäessä: Aseta ennen pitempää poissaoloa paristot paikoilleen, jotta ruokinta on varmistettu (virrankatkos).

- Rehuannosten tasaisuus riippuu erittäin paljon rehun ominaisuuksista. OASE suosittelee rehua lastujen tai puristeiden muodossa. Hiutaleet tulee tarvittaessa pienentää.
- Kiinnitä rehusäiliötä täytettäessä huomiota siihen, että ohjaintappi kotelossa ei likaannu.

- Tarkasta silloin tällöin, siirtyykö rehuastia asianmukaisesti ulos ja annostele rehua ase-
tuksen mukaan.

PUHDISTUS JA HUOLTO



OHJE

- Älä käytä ladattavia paristoja.
- Ohjelmoi laite uudelleen paristojen
vaihdon jälkeen.
- Poista paristot, jos laitetta ei pitem-
pään aikaan tarvita.

Pyyhi laite ulkoa päin kostealla liinalla ja anna sen jälkeen kuivua.

Kiinnitä huomiota siihen, että työntötappi kotelossa ei liikaannu.

HÄVITTÄMINEN

Tätä laitetta ei saa hävittää talousjätteiden mukana! Käytä sitä varten olemassaolevaa palautusjärjestelmää. Tee laitteesta tätä ennen käytökelvoton leikkaamalla kaapelit poikki.

TAKUU

OASE GmbH -yhtiö hoitaa tämän hankkimasi OASE-laitteen valmistajan takuun seuraavien takuehtojen mukaisesti **36 kuukauden ajan**. Takuu-aika alkaa OASE-erikoisliikkeessä suoritettun

ensimmäisen oston ajankohdasta. Jos laite myydään edelleen, takuu-aika ei siten ala alusta. Takuusuoritusten vuoksi ei takuu-aika pitene eikä uusiudu. Lakimääräiset oikeutesi ostajana säilyvät erityisesti suhteessa takuuseen, eikä niitä tämän takuun toimesta rajoiteta.

Takuuehdot

OASE GmbH -yhtiö myöntää takuun moitteettomille laitteille, joiden ominaisuudet ja työstö vastaavat käyttötarkoitusta, jotka on ammattimaisesti koottu ja jotka toimivat asianmukaisesti. Takuusuorituksiin kuuluvat meidän valintamme mukainen maksuton korjaus sekä varaosien tai korvaavan laitteen ilmainen toimitus. Jos kyseistä tyyppiä ei enää valmisteta, pidätämme oikeuden toimittaa oman valintamme mukaan sellaisen korvaavan laitteen, joka on mahdollisimman lähellä korvausvaatimusta vastaavaa laitetyyppiä. Korvausvaatimukset, jotka ovat aiheutuneet asennus- ja käyttövirheistä tai riittämättömästä hoidosta esim. käyttämällä sopimattomia puhdistusaineita tai huollon laiminlyönnistä, määräystenvastaisesta käytöstä, vaurioista, jotka ovat aiheutuneet onnettomuuden, pudotamisen, iskujen, pakkasen, pistokkeen katkaisemisen, kaapelin lyhentämisen, kalkkikertymien tai epäasianmukaisten korjausyritysten johdosta, eivät kuulu takuusuojan piiriin. Sellaisissa tapauksissa viittaamme asianmukaiseen käyttöön, joka on selostettu käyttöohjeessa, joka on

takuun osa. Kuluvat osat, kuten lamput tms, eivät kuulu takuun piiriin.

Irrotuksen ja asennuksen ja tarkastuksen aiheuttamat kustannukset, menetettyä voittoa koskevat vaatimukset ja vahingonkorvaukset eivät myöskään kuulu takuun piiriin, samoin kuin eivät myöskään pidemmälle menevät vaatimukset korvauksista niistä menetyksistä, joita laite tai sen käyttö on aiheuttanut.

Takuu on voimassa ainoastaan siinä maassa, jossa laite on ostettu OASE-erikoisliikkeestä. Tämän takuun osalta on voimassa saksalainen oi-

keuskäytäntö poikkeuksena Yhdistyneiden kansakuntien sisällä tehdyt päätökset koskien sopimusta kansainvälisistä tuoteostoista (CISG).

Takuuvaatimuksia voi tehdä ainoastaan yhtiölle OASE GmbH, Tecklenburger Strasse 161, D-48477 Hörstel, Deutschland siten, että ostaja lähettää korvausvaatimusta koskevan laitteen tai laiteosan tähän osoitteeseen ilman rahtimaksua ja omalla kuljetusvastuullaan ja liittää ohien OASE-erikoisliikkeen alkuperäisostokuitin, tämän takuusiakirjan sekä kirjalliset tiedot korvausvaatimusta koskevasta viasta.

Az eredeti használati útmutató fordítása

BIZTONSÁGI ÚTMUTATÁSOK

A jelen készüléket 8 évesnél idősebb gyermekek, valamint csökkent fizikai, érzékszervi vagy mentális képességű, ill. hiányos tapasztalattal és megfelelő tudással rendelkező személyek akkor kezelhetik, ha felügyelet alatt állnak,

vagy a készülék biztonságos használata vonatkozásában eligazításban részesültek, és megértették az ebből eredő veszélyeket.

Gyermekek nem játszhatnak a készülékkel.

Tisztítást és a felhasználó által végzendő karbantartási munkákat nem végezhetnek olyan gyermekek, akik nem állnak felügyelet alatt.

A jelen útmutatóban használt szimbólumok



ÚTMUTATÁS

A jobb megértést szolgáló információk.

További útmutatások

- A Hivatkozás ábrára, pl. A ábra.

TERMÉKLEÍRÁS

Rendeltetésszerű használat

FishGuard, a továbbiakban: „készülék”, kizárólag csak a következőképpen használható:

- Halak automata etetéséhez akváriumban.

A készülékre a következő korlátozások érvényesek:

- Csak helyiségekben és magáncélú akvarisztikai célokra használható.

A KÉSZÜLÉK FELÉPÍTÉSE ÉS MŰKÖDÉSÉNEK LEÍRÁSA

- B

A haleledellel töltött eledeltartály mechanikusan tolidik ki a házból, elfordul, és közben az akváriumba engedi az eledelt. Minden fordulattal 1 adagot. Az etetési időket (naponta maximum 4), az adagok nagyságát és számát (etevésenként maximum 3) a felhasználó adja meg, és ezeket az értékeket bármikor módosíthatja. A készülék működtetése elemről vagy tápegység

segítségével (a csomag nem tartalmazza) történik.

Az OASE javaslata:

- C tartó FishGuard-hoz (45053)
- Tápegység FishGuard-hoz (45052, az Egyesült Királyságban nem kapható)

ÜZEMBE HELYEZÉS

Az eledeles tartály felállítása és feltöltése

- D Fordítsa meg az automata etetőt, szerelje fel a lábakat, és helyezze be a 4 db AA típusú 1,5 V-os elemet (a csomag nem tartalmazza).
- Ne használjon tölthető akkumulátorokat!
- E Húzza ki és tölts fel az eledeles tartályt.
- F Zárja le az eledeles tartályt, és a tolokával állítsa be az eledeladagot.
- Ügyeljen az O-gyűrű meglétére és helyes illeszkedésére.
- G Programozza be az etetési automatikát. (→ A készülék programozása)
- B Állítsa fel az automata etetőt az akváriumnál.
- Ügyelni kell a stabil helyzetre.

A készülék programozása

- **Előzetes beállítás:** Napi 2 etetés egy-egy adaggal, 08:00 órakor és 18:00 órakor. Ha ez

a beállítás elegendő, akkor a pontos idő beállítása után nincs szükség további programozásra.

- **Idő:** Az elemek behelyezése után a kijelzőn a **00:00** érték villog. Ekkor állítsa be az pontos időt. (→ Kezelőmező)

Kezelőmező

Set (beállított) üzemmód: A Set gombot hosszan nyomva tartva végig lehet haladni a programon: Idő > Etetés > Etetési idők. A villogó értékek módosíthatók, ill. eltávolíthatók. Ha az elején beállított idő ismét megjelenik és már nem villog, akkor minden beállítás el lett mentve, és a készülék üzemkés (üzemelési mód).

Üzemelési mód: A Set gomb rövid lenyomása terven kívüli eledel kiadást eredményez.

<input type="checkbox"/> F	Leírás	Funkció	Érték
1	Kijelző (numerikus kijelző)	Idő kijelzése	00:00 ... 12:00 h AM/PM (standard) vagy 00:00 ... 24:00 h (átállítva)
		Etetés kijelzése	
		– Bal oldali számjegy kijelzése	1 ... 4, a programozható etetések száma
		– Jobb oldali számjegy kijelzése	0 ... 3, a programozható adagok száma (a "0" a nulla adagot jelenti)
		Etetési idők kijelzése	
		– 1. Etetés	00:00 ... 12:00 h AM/PM vagy 00:00 ... 24:00 h
		– 2-től 4-ig Etetés	megfelelően
2	Set gomb	Parancs gomb	
		• Beállítások módosítása	A gomb nyomva tartása 3 másodpercig
		• Parancs: A kijelzőn villogó érték elmentése és a kijelzés továbbléptetése	Set üzemmódban a gomb lenyomása röviden
		• Parancs: Azonnali eledel kiadás (extra etetés)	Üzemelési módban a gomb lenyomása röviden

<input type="checkbox"/> F	Leírás	Funkció	Érték
3	Csatlakozóaljzat	6 V DC tápegység csatlakoztatása	
4	Plusz gomb	A kijelzett villogó érték növelése	Gombnyomásonként 1-gyel
	Mínusz gomb	<ul style="list-style-type: none"> A kijelzett villogó érték csökkentése Idő átállítása 24:00 h-re/-ről 	Gombnyomásonként 1-gyel A gomb nyomva tartása 5 másodpercig
	Billentyűkombináció		
		Az adagok számának kijelzése	A Set és a Plusz gomb nyomva tartása
		A programozott adagok etetésenkénti kijelzése vízszintesen tagolva	A Set és a Mínusz gomb nyomva tartása

ZAVARELHÁRÍTÁS

Hiba	Lehetséges ok	Megoldás
Nincs kijelzés a kijelzőn	Nincs áramellátás	<ul style="list-style-type: none"> Üzemelés elemről: Ellenőrizze az elemek helyzetét (polaritás) és állapotát. Üzemelés tápegységről: Ellenőrizze az áramellátást.
Az elede tartó nem jár ki vagy vissza.	Hiányzó áramellátás	<ul style="list-style-type: none"> Üzemelés elemről: Cserélje ki az elemeket. Üzemelés tápegységről: Ellenőrizze az áramellátást.
	A szerkezet megakadt.	Vegye ki a tartályt. Nyomja meg a Set gombot (manuális reset ciklus), adott esetben szárazon

Hiba	Lehetséges ok	Megoldás
		tisztítsa meg a kitoló szerkezetet. Helyezze vissza a tartályt.
Az edeltartály nehezen jár az edel kiadásakor.	Hiányzó áramellátás	<ul style="list-style-type: none"> • Üzemelés elemről: Cserélje ki az elemeket. • Üzemelés tápegységről: Ellenőrizze az áramellátást.

ÜZEM



ÚTMUTATÁS

Tápegység használata esetén is: Hosszabb távollét esetén helyezzen be új elemeket, hogy az edel kiadás biztosított maradjon (áramkimaradás esetén).

- Az edeladagok egyenletessége erősen függ az edel jellemzőitől. Az OASE a crisp vagy pellet formájú eledel alkalmazását javasolja. A pelyheket adott esetben aprítani kell.
- Az eledeles tartály feltöltésekor ügyelni kell arra, hogy a vezetőcsap ne szennyeződjön be a házban.
- Alkalmanként ellenőrizze, hogy az eledeles tartály szabályszerűen kijárjon, és az edel az előírányzottaknak megfelelően kihulljon.

TISZTÍTÁS ÉS KARBANTARTÁS



ÚTMUTATÁS

- **Ne használjon tölthető akkumulátorokat.**
- **Az elemcsere után programozza újra a készüléket.**
- Vegye ki az elemeket, ha a készüléket hosszabb ideig nem használják.

Nedves kendővel törölje le kívül a készüléket, majd hagyja megszáradni.

Ügyeljen arra, hogy a tolócsap ne szennyeződjön be a házban.

MEGSEMMISÍTÉS

A készüléket nem szabad háztartási hulladékként ártalmatlanítani! Ehhez az erre kijelölt visszavételi helyeket használja. Előtte a kábel

levágásával tegye használhatatlanná a készüléket.

GARANCIA

Az OASE GmbH az alábbi garanciális feltételeknek megfelelően **36 hónap gyártói garanciát vállal az Ön által megvásárolt OASE készülékre**. A garanciaidő az OASE szakkereskedésben történő első vásárláskor kezdődik meg. Továbbértékesítés esetén ezért nem kezdődik újra a garanciaidő. Garanciális szolgáltatások által a garanciaidő nem hosszabbodik vagy újul meg. Az Ön vevői jogai, különösen a szavatosságból eredő jogai tovább élnek, és a jelen garancia nem korlátozza azokat.

Garanciális feltételek

Az OASE GmbH garanciát vállal a hibátlan, a rendeltetésnek megfelelő összeállításra és kialakításra, a szakszerű összeszerelésre valamint a rendeltetészerű működőképességre. A garancia szolgáltatás választásunknak megfelelően a díjmentes javításra, ill. cserealkatrészek vagy cserekészülék díjmentes kiszállítására vonatkozik. Amennyiben a szóban forgó típust már nem gyártják, fenntartjuk a jogot, hogy a cserekészüléket a termékválasztékunkból úgy választjuk ki, hogy az típusában legközelebb legyen a reklamáció tárgyát képező készülékhez. Az olyan reklamációk, melynek oka beszerelési és kezelési hiba, valamint ápolás hiányára, pl. nem megfe-

lelő tisztítószer használatára vagy nem megengedett karbantartásra, nem rendeltetészerű használatra, balesetre, leesésre, ütésre, fagyhatásra, a csatlakozó levágására, a kábel megrövidítésére, vízkőlerakódásra vagy szakszerűtlen szerelési kísérletek általi sérülésekre vezethető vissza, nem tartoznak a garancia hatálya alá. Itt utalunk a szakszerű használat vonatkozásában a használati utasításra, amely a garancia részét képezi. A kopóalkatrészekre, mint pl. izzók stb. szintén nem terjed ki a garancia.

A ki- és beszerelésre, ill. átvizsgálásra történő ráfordítások megtérítése, kiesett bevétel és kártérítés ugyanúgy nem tartoznak a garancia körébe, mint bármely más, a gép vagy annak használata által okozott kárból és veszteségből eredő igény. A garancia csak abban az országban érvényesíthető, melyben a készüléket az OASE szakkereskedőtől megvásárolták. A jelen garancia esetében a németországi jog a mérvadó, az ENSZ nemzetközi kereskedelemre vonatkozó egyezményének (CISG) kizárásával.

A garanciából származó igények csak az OASE GmbH-val, Tecklenburger Straße 161, D-48477 Hörstel, Németország, szemben úgy érvényesíthetők, ha a kifogásolt készüléket vagy a készülék kifogásolt részét bérmentesítve és saját szállítási kockázatra, az OASE szakkereskedés eredeti vásárlási bizonylatának másolatával, ezzel a garancialevéllel, valamint a kifogásolt hiba leírásával együtt elküldi.

Tłumaczenie oryginalnej instrukcji użytkownika

PRZEPISY BEZPIECZEŃSTWA

Urządzenie może być używane przez dzieci od 8 lat i ponadto przez osoby o ograniczonych fizycznych i umysłowych zdolnościach, albo nie posiadających niezbędnego doświadczenia i wiedzy, gdy będą one pod nadzorem osoby odpowiedzialnej za bezpieczeństwo użytkownika tego urządzenia lub zostaną odpowiednio przez nią poinstruowane i poinformowane o wynikających stąd zagrożeniach.

Dzieciom zabrania się zabawy z tym urządzeniem. Czyszczenie ani czynności serwisowe użytkownika nie

mogą być wykonywane przez dzieci bez nadzoru osoby dorosłej.

Symbole w niniejszej instrukcji



W S K A Z Ó W K A

Informacje służące lepszemu zrozumieniu tekstu.

Dalsze wskazówki

- A Odnośnik do rysunku, np. rysunek A.

OPIS PRODUKTU

Zastosowanie zgodne z przeznaczeniem

FishGuard, zwany dalej "Urządzeniem", może być używany wyłącznie w następujący sposób:

- Do automatycznego karmienia ryb w akwarium.

W stosunku do tego urządzenia obowiązują następujące ograniczenia:

- Użytkować tylko w prywatnych pomieszczeniach w zakresie akwarystyki.

BUDOWA URZĄDZENIA I OPIS

DZIAŁANIA

B

Pojemnik napełniony karmą dla ryb jest mechanicznie wysuwany z obudowy i obracając się wysypuje karmę do akwarium. Na każdy obrót przypada 1 porcja. Użytkownik ustala czasy karmienia (maksymalnie 4 razy dziennie), wielkość i liczbę porcji (maksymalnie 3 na każde karmienie). W każdej chwili można zmienić ustawienia. Napęd jest zasilany bateriami lub przez zasilacz sieciowy (nie należy do zakupionego zestawu).

Firma OASE zaleca:

- C uchwyt do mocowania urządzenia FishGuard (45053)
- zasilacz sieciowy dla FishGuard (45052, nie jest dostępny w Wielkiej Brytanii)

URUCHOMIENIE

Postawienie i napełnienie pojemnika na karmę

- D Obrócić karmik automatyczny, przymocować podstawki i włożyć 4 baterie AA 1,5 V (nie należą do zakupionego zestawu).
 - Nie stosować żadnych akumulatorów!
- E Wyciągnąć i napełnić pojemnik na karmę.
- F Zamknąć pojemnik na karmę i suwakiem wyregulować wielkość porcji karmy.
 - Zwrócić uwagę, żeby podłożona uszczelka była prawidłowo osadzona.
- G Zaprogramować automatyczne dozowanie karmy. (→ Programowanie urządzenia)
- B Karmik automatyczny ustawić na akwarium.
 - Zapewnić wystarczającą stateczność.

Programowanie urządzenia

- **Wstępne ustawienie:** 2 karmienia dziennie po jednej porcji, o godzinie 08:00 i 18:00. Jeżeli to ustawienie wystarcza, to po nastawieniu zegara nie jest konieczne żadne dalsze programowanie.
- **Czas zegarowy:** Po włożeniu baterii miga na wyświetlaczu **00:00**. Teraz nastawić zegar. (→ Panel obsługowy)

Panel obsługowy

Tryb "Set": Długie naciśnięcie przycisku "Set" prowadzi przez kolejne etapy programu: czas zegarowy > karmienie > czasy karmienia. Migające wartości mogą być zmieniane lub wprowadzane do pamięci. Jeżeli na początku nastawiony czas będzie znów pokazywany bez migania, to wszystkie ustawienia są wprowadzone do pamięci i urządzenie jest w gotowości do działania (tryb pracy).

Tryb pracy: Krótkie naciśnięcie przycisku "Set" powoduje pozaplanowe wydanie karmy.

<input type="checkbox"/> F	Opis	Funkcja	Wartość
1	Wyświetlacz (wyświetlacz cyfrowy)	Zegar	00:00 ... 12:00 h AM/PM (standard) lub 00:00 ... 24:00 h (przełączony)
		Wskaźnik karmienia	
		– Wyświetlacz: cyfra lewa	1 ... 4, liczba zaprogramowanych karmień
		– Wyświetlacz: cyfra prawa	0 ... 3, liczba zaprogramowanych porcji ("0" oznacza brak porcji)
		Wyświetlacz czasów karmienia	
		– 1-sze karmienie	00:00 ... 12:00 h AM/PM lub 00:00 ... 24:00 h
		– 2, 3, 4 karmienie	zgodnie z ustawieniem
2	Przycisk "Set"	Przycisk rozkazu	
		• Zmiana ustawień	Przycisk przytrzymać wciśnięty przez 3 sekundy
		• Rozkaz: Wartość migającą na wyświetlaczu wprowadzić do pamięci i przełączyć dalej wyświetlacz	W trybie "Set" krótko nacisnąć przycisk
		• Rozkaz: Natychmiast wydać karmę (karmienie dodatkowe)	W trybie pracy (roboczym) krótko nacisnąć przycisk

<input type="checkbox"/> F	Opis	Funkcja	Wartość
3	Gniazdko	Przyłącze zasilacza sieciowego 6 V DC	
4	Przycisk "plus"	Zwiększenie wyświetlanej migającej wartości	Każde naciśnięcie o 1
	Przycisk "minus"	<ul style="list-style-type: none"> • Zmniejszenie wyświetlanej migającej wartości • Przełączenie zegara 24-godzinnego na 12-godzinny i odwrotnie 	Każde naciśnięcie o 1 Przycisk przytrzymać wciśnięty przez 5 sekund
	Kombinacja przycisków		
		Wyświetlenie liczby porcji	Wcisnąć i przytrzymać przyciski "Set" i "plus"
		Wyświetlenie liczby zaprogramowanych porcji na każde karmienie, w sposób uporządkowany poziomo	Wcisnąć i przytrzymać przyciski "Set" i "minus"

USUWANIE USTEREK

Usterka	Możliwa przyczyna	Środki zaradcze
Brak wskazań wyświetlacza	Brak zasilania prądowego	<ul style="list-style-type: none"> • Zasilanie bateriami: Sprawdzić położenie baterii (polaryzacja) i stan baterii • Zasilanie sieciowe: Sprawdzić zasilanie prądowe
Pojemnik na karmę nie wysuwa się lub nie powraca	Niedostateczne zasilanie prądowe	<ul style="list-style-type: none"> • Zasilanie bateriami: Wymienić baterie • Zasilanie sieciowe: Sprawdzić zasilanie prądowe

Usterka	Możliwa przyczyna	Środki zaradcze
	Mechanizm zablokowany	Wyjąć pojemnik. Nacisnąć przycisk "Set" (ręczny reset cyklu), w razie potrzeby oczyścić na sucho mechanizm wysuwania. Włożyć znów pojemnik
Wysokie opory ruchu pojemnika na karmę w czasie wydawania karmy	Niedostateczne zasilanie prądowe	<ul style="list-style-type: none"> • Zasilanie bateriami: Wymienić baterie • Zasilanie sieciowe: Sprawdzić zasilanie prądowe

EKSPLOATACJA



W S K A Z Ó W K A

Także przy zastosowaniu zasilacza sieciowego: Przed planowaną dłuższą nieobecnością włożyć nowe baterie, żeby zapewnić wydawanie karmy (na wypadek zaniku zasilania prądowego).

- Równomierność dozowanych porcji karmy zależy w dużym stopniu od właściwości karmy. Firma OASE zaleca stosowanie karmy w postaci płatków (czipsy) lub granulatu. Ewentualnie występujące grudki należy rozdrobnić.
- W czasie napełniania pojemnika na karmę należy zwracać uwagę, żeby kołek wodzący w obudowie nie uległ zanieczyszczeniu.

- Od czasu do czasu sprawdzać, czy pojemnik na karmę jest prawidłowo wysuwany oraz, czy karma jest odpowiednio wysypywana.

CZYSZCZENIE I KONSERWACJA



W S K A Z Ó W K A

- **Nie stosować żadnych akumulatorów.**
- **Po wymianie baterii ponownie zaprogramować urządzenie.**
- Wyjąć baterie w razie nieużywania urządzenia przez dłuższy czas.

Urządzenie oczyścić z zewnątrz wilgotną ścierką i potem poczekać, aż wyschnie.

Zwracać uwagę, żeby kołek wodzący w obudowie nie był zanieczyszczony.

USUWANIE ODPADÓW

Urządzenia nie wolno wyrzucać do pojemnika na odpady komunalne! Urządzenia należy utylizować tylko poprzez przewidziany do tego system zwrotów. Przed przystąpieniem do utylizacji należy odciąć przewód zasilający urządzenia.

GWARANCJA

Firma OASE GmbH udziela na zakupione przez Państwa urządzenie OASE gwarancji producenta, zgodnie z wymienionymi poniżej warunkami gwarancyjnymi na okres **36 miesięcy**. Okres gwarancji rozpoczyna się z chwilą pierwszego zakupu urządzenia u przedstawiciela firmy OASE. W przypadku późniejszego odsprzedania towaru okres gwarancji nie zaczyna obowiązywać od nowa. Okres gwarancji nie ulega przedłużeniu ani ponowieniu w wyniku usług gwarancyjnych. Prawa kupującego określone obowiązującymi przepisami, a w szczególności z tytułu rękopisów, pozostają zachowane i nie są w żaden sposób ograniczone niniejszą gwarancją.

Warunki gwarancji

Firma OASE GmbH udziela gwarancji na poprawną, zgodną z przeznaczeniem konstrukcję i jakość wykonania, fachowy montaż i prawidłową funkcjonalność urządzenia. Usługa gwarancyjna jest ograniczona w zależności od decyzji naszej firmy do bezpłatnej naprawy, bądź bezpłatnej

dostawy części zamiennych lub urządzenia zamiennego. Jeśli określony typ urządzenia nie będzie już produkowany, zastrzegamy sobie - w zależności od decyzji naszej firmy - dostarczenie z naszego asortymentu urządzenia zamiennego, które będzie w możliwie największym stopniu zbliżone do uszkodzonego urządzenia. Reklamacje, które wynikają z błędów w montażu i obsłudze oraz nieprawidłowej konserwacji - przykładowo zastosowanie nieodpowiednich środków do czyszczenia lub zaniedbanie konserwacji - oraz użytkowania niezgodnego z przeznaczeniem, uszkodzenia w wyniku wypadku, uderzenia, upadku, działania mrozu, odcięcia wtyczki, skrócenia kabla, odkładania się kamienia i nieprawidłowych prób naprawy nie podlegają ochronie gwarancyjnej. W odniesieniu do prawidłowego użytkowania zwracamy uwagę na przestrzeganie zaleceń instrukcji obsługi, która jest częścią gwarancji. Części ulegające zużyciu, jak np. akcesoria świetlne, nie są objęte gwarancją. Gwarancja nie obejmuje zwrotu kosztów demontażu i montażu bądź kontroli urządzenia, ewentualnej utraty przychodów lub innych odszkodowań oraz roszczeń za szkody i straty jakiegokolwiek rodzaju, które zostały spowodowane przez urządzenie lub jego użytkowanie. Gwarancja dotyczy tylko kraju, w którym urządzenie zostało zakupione u sprzedawcy firmy OASE. W przypadku niniejszej gwarancji obowiązuje prawo niemieckie z wyłączeniem Konwencji

Narodów Zjednoczonych o umowach międzynarodowej sprzedaży towarów (CISG)

Roszczenia z tytułu gwarancji mogą być kierowane tylko do firmy OASE GmbH, Tecklenburger Straße 161, D-48477 Hörstel, Niemcy. Użytkownik musi przesłać przesyłką opłaconą i na

Překlad originálu Návodu k použití.

BEZPEČNOSTNÍ POKYNY

Tento přístroj nesmí být používán dětmi do 8 let a kromě toho i osobami se sníženými fyzickými, senzorickými nebo mentálními schopnostmi nebo nedostatkem zkušeností a vědomostí, pokud nejsou pod dohledem nebo nebyly poučeny o bezpečném používání přístroje a mohou z tohoto důvodu vzniknout nebezpečí.

vlastne ryzyko transportowe reklamowane urządzenie lub część urządzenia wraz z oryginalnym dowodem zakupu od sprzedawcy firmy OASE, kartą gwarancyjną oraz pisemną informacją na temat usterki będącej przedmiotem reklamacji.

Děti si nesmí s přístrojem hrát.

Čištění a užitelská údržba nesmí být prováděna dětmi bez dozoru.

Symbyly použité v tomto návodu



UPOZORNĚNÍ

Informace, které slouží k lepšímu porozumění.

Další pokyny

- A Odkaz na jeden z obrázků., např. obrázek A.

POPIS VÝROBKU

Použití v souladu s určeným účelem

FishGuard, dále jen přístroj, se smí používat výhradně podle níže uvedených pokynů:

- K automatickému krmení ryb v jednom akváriu.

Pro přístroj platí následující omezení:

- Používejte pouze v místnostech a pro akvaristické účely.

POPIS KONSTRUKCE PŘÍSTROJE A FUNKCÍ

B

Nádrž na krmivo s krmivem pro rybičky se mechanicky vysune z pláště, otočí se a přitom se krmivo nasype do akvária. S každým otočením 1 rotace. Uživatel zadá doby krmení (maximálně 4 za den), rozsah a počet rotací (maximálně 3 na jedno krmení) a může je kdykoli změnit. Pohon probíhá na baterie nebo pomocí napájecího zdroje (není součástí dodávky).

OASE doporučuje:

- C držák pro FishGuard (45053)
- Napájecí zdroj pro FishGuard (45052, není k dostání ve Velké Británii)

UVEDENÍ DO PROVOZU

Nádrž na krmivo instalujte a naplňte

- D Otočte automatické krmítko, namontujte nožičky a vložte 4 baterie AA 1,5 V (nejsou součástí dodávky).
 - Nepoužívejte dobíjecí baterie!
- E Vytáhněte a naplňte nádobu na krmivo.
- F Nádobu na krmivo uzavřete a nastavte prostřednictvím šoupátka velikost krmné dávky.
 - Dbejte na to, aby byl použit O kroužek a aby byl kroužek správně vsazen.
- G Naprogramujte automatiku krmení. (→ Naprogramování přístroje)
- B Instalujte automatické krmítko do akvária.
 - Dbejte na stabilní polohu.

Naprogramování přístroje

- **Přednastavení:** 2 krmení za den s vždy jednou porcí, v 08:00 hod. a v 18:00 hod. Pokud toto nastavení stačí, není po nastavení času nutné žádné další naprogramování.
- **Čas:** Po vložení baterií bliká na displeji **00:00**. Nyní nastavte čas. (→ Ovládací pole)

Ovládací pole

Režim nastavení: Dlouhé stisknutí nastavovacího tlačítka vás provede programem: Čas > Krmení > Doby krmení. Blikající hodnoty je možné změnit resp. uložit. Když se opět zobrazí na začátku nastavený čas a pokud neblíká, jsou všechna nastavení uložena a zařízení je připraveno k provozu (provozní režim).

Provozní režim: Krátké stisknutí nastavovacího tlačítka nede k neplánovanému krmení.

<input type="checkbox"/> F	Popis	Funkce	Hodnota
1	Display (číselné zobrazení)	Zobrazení času	00:00 ... 12:00 h AM/PM (standard) nebo 00:00 ... 24:00 h (přestaveno)
		Zobrazení krmení	
		– Zobrazení čísllice vlevo	1 ... 4, počet naprogramovatelných krmení
		– Zobrazení čísllice vpravo	0 ... 3, počet naprogramovatelných krmných dávek ("0" signalizuje žádnou krmnou dávku)
		Zobrazení časů krmení	
		– 1. Krmení	00:00 ... 12:00 h AM/PM nebo 00:00 ... 24:00 h
		– 2 až 4 Krmení	odpovídající
2	Tlačítko nastavení	Příkazové tlačítko	
		• Změnit nastavení	Tlačítko podržte stisknuté po dobu 3 s
		• Příkaz: Hodnotu blikající na displeji uložte a indikaci přepněte dál	V režimu nastavení tlačítko krátce stiskněte
		• Příkaz: Okamžitě nasypete krmivo (extra krmení)	V provozním režimu Krátce stiskněte tlačítko
3	Zdířka	Přípojka napájecího zdroje 6 V DC	

<input type="checkbox"/> F	Popis	Funkce	Hodnota
4	Tlačítko plus	Zobrazenou blikající hodnotu zvýšte	Každým stisknutím o 1
	Tlačítko mínus	<ul style="list-style-type: none"> • Zobrazenou blikající hodnotu snižte • Zadání času přestavte na/z 24:00 h 	<p>Každým stisknutím o 1</p> <p>Tlačítko podržte stisknuté po dobu 5 s</p>
	Kombinace kláves		
		Zobrazte počet krmných dávek	Podržte stisknuté tlačítko nastavení a plus
		Počet naprogramovaných krmných dávek krmení zobrazte s horizontálním členěním	Podržte nastavovací tlačítko a tlačítko mínus

ODSTRAŇOVÁNÍ PORUCH

Porucha	Domnělá příčina	Náprava
Žádné zobrazení na displeji	Žádné napájení proudem	<ul style="list-style-type: none"> • Provoz na baterie: Zkontrolujte polohu baterií (polaritu) a stav baterií • Provoz s napájecím zdrojem: Zkontrolujte napájení proudem
Nádoba na krmení nevyjíždí nebo nezajíždí	Nedostatečné napájení proudem	<ul style="list-style-type: none"> • Provoz na baterie: Vyměňte baterie • Provoz s napájecím zdrojem: Zkontrolujte napájení proudem
	Mechanismus zablokovaný	Vyjměte nádobu. Stiskněte tlačítko nastavení (ruční cyklus)

Porucha	Domnělá příčina	Náprava
		resetu), vysouvací mechanismus případně nasucho vyčistěte. Nádobu opět nasadte
Nádoba na krmivo při krmení drhne	Nedostatečné napájení proudem	<ul style="list-style-type: none"> • Provoz na baterie: Vyměnit baterie • Provoz s napájecím zdrojem: Zkontrolujte napájení proudem

PROVOZ



UPOZORNĚNÍ

I při použití napájecího zdroje: Před delší dobou nepřítomnosti vložte nové baterie, aby bylo krmení neustále zajištěno (výpadek proudu).

- Stejneměrnost krmných dávek silně závisí na vlastnostech krmiva. OASE doporučuje používat krmivo ve formě vloček nebo pelet. Vločky je případně nutné rozdrobit.
- Při plnění nádoby na krmivo dbejte na to, aby vodící kolík v plášti nebyl znečištěn.
- Příležitostně zkontrolujte, zda se nádoba na krmivo správně vysouvá a zda se krmivo vysype tak, jak by mělo.

ČIŠTĚNÍ A ÚDRŽBA



UPOZORNĚNÍ

- **Nepoužívejte dobíjecí baterie.**
- **Po výměně baterií zařízení opět naprogramujte.**
- Pokud zařízení po delší dobu nebudete používat, baterie vyjměte.

Zařízení zvenku otřete vlhkým hadříkem a poté jej nechte uschnout.

Dbejte na to, aby nebyl posuvný kolík v plášti znečištěn.

LIKVIDACE

Toto zařízení nesmí být likvidováno společně s komunálním odpadem! Využijte k tomu prosím určený systém odběru. Předtím zneemožněte další použitelnost zařízení odříznutím kabelů.

ZÁRUKA

OASE GmbH poskytuje na tento přístroj OASE, který jste si pořídili, záruku výrobce podle následujících záručních podmínek po dobu **36 měsíců**. Záruční lhůta začíná běžet prvním zakoupením u odborného prodejce OASE. V případě dalšího prodeje nezačíná záruční lhůta běžet znovu. V případně opravy v době záruky se záruční doba neprodlužuje ani nezačíná běžet znovu. Vaše zákonná práva kupujícího zejména z ručení za kvalitu zboží trvají nadále a nejsou touto zárukou omezena.

Záruční podmínky

OASE GmbH ručí za vlastnosti a zpracování podle účelu výrobku, odbornou a bezchybnou montáž a řádnou funkčnost. Záruční servis podle naší volby se vztahuje na bezplatnou opravu nebo bezplatné dodání náhradních dílů nebo náhradního zařízení. Pokud by se už příslušný model nevyráběl, vyhradzujeme si právo dodat podle vlastního uvážení náhradní zařízení z našeho sortimentu, který je reklamovanému modelu co nejpodobnější. Na závady, jejichž příčinou jsou

chyby při montáži a obsluze, nedostatečná péče, použití nevhodných čisticích prostředků nebo zanedbaná údržba, jiné než předpokládané použití, poškození z důvodu nehody, pádu, nárazu, vystavení mrazu, odříznutí zástrčky, zkrácení kabelu, usazování vodního kamene nebo neodborné pokusy o opravu, se záruka nevztahuje. Proto odkazujeme na odborné používání dle návodu k použití, který je nedílnou součástí záruky. Záruka se nevztahuje na díly podléhající opotřebení, jako jsou např. osvětlovací prostředky atd.

Ze záruky jsou vyloučeny nároky na úhradu výdajů na demontáž a montáž a kontrolu, požadavky na úhradu ušlého zisku a odškodnění, stejně jako další nároky za jakékoliv škody a ztráty způsobené zařízením nebo jeho používáním.

Záruka platí jen v té zemi, kde bylo zařízení zakoupeno u odborného prodejce OASE. Pro tuto záruku platí německé právo s vyloučením dohody OSN o smlouvách v mezinárodním obchodě a koupi zboží (CISG).

Požadavky vycházející ze záruky lze uplatňovat pouze vůči OASE GmbH, Tecklenburger Straße 161, D-48477 Hörstel, Německo tak, že nám bezplatně a na vlastní dopravní riziko zašlete reklamovaný přístroj nebo jeho část s originálním potvrzením o prodeji distributorem OASE, tímto záručním listem jakož i písemným uvedením reklamované vady.

Preklad originálu Návodu na použitie

BEZPEČNOSTNÉ POKYNY

Tento prístroj môžu používať deti staršie ako 8 rokov a osoby so zníženými fyzickými, zmyslovými alebo mentálnymi schopnosťami alebo s nedostatočnými skúsenosťami a znalosťami, keď sú pod dohľadom alebo boli poučené o bezpečnom používaní prístroja a pochopili nebezpečenstvá, ktoré z toho vyplývajú.

Deti sa s prístrojom nesmú hrať.

Deti nesmú vykonávať čistenie a používateľskú údržbu.

Symbyly v tomto návode



UPOZORNENIE

Informácie, ktoré slúžia na lepšie porozumenie.

Ďalšie pokyny

- A Odkaz na obrázok, napr. obrázok A.

POPIS VÝROBKU

Použitie v súlade s určeným účelom

FishGuard, ďalej nazývaný "prístroj", sa môže používať iba nasledovne:

- Na automatické kŕmenie rýb v akváriu.

Pro prístroj platia nasledujúce obmedzenia:

- Používajte len v priestoroch a na súkromné akvaristické účely.

POPIS ZLOŽENIA A FUNKCIE ZARIADENIA

B

Krmivom pre ryby naplnený zásobník krmiva sa mechanicky vysunie z telesa, otočí sa a pritom umožní sypanie krmiva do akvária. S každým otočením 1 rotácia. Doby kŕmenia (maximálne 4 za deň), veľkosť a počet rotácií (maximálne 3 na kŕmenie) zadáva používateľ a kedykoľvek ich môže zmeniť. Pohon sa realizuje na batérie alebo pomocou napájacieho zdroja (nie je súčasťou dodávky).

OASE odporúča:

- C držiak pre FishGuard (45053)
- Sieťový zdroj pre FishGuard (45052, nie je dostupný vo Veľkej Británii)

UVEDENIE DO PREVÁDZKY

Inštalácia a naplnenie zásobníka krmiva

- D Kŕmiaci automat otočte, pripevnite nožičky a vložte 4 batérie AA 1,5 V (nie sú súčasťou dodávky).
 - Nepoužívajte nabíjateľné batérie!
- E Vytiahnite a naplňte zásobník krmiva.
- F Zásobník krmiva uzatvorte a posuvnou rukoväťou nastavte veľkosť kŕmnej dávky.
 - Dajte pozor na prítomnosť a správne umiestnenie O-krúžku.
- G Naprogramujte automatiku kŕmenia. (→ Programovanie prístroja)
- B Kŕmiaci automat postavte na akvárium.
 - Dbajte na stabilnú polohu.

Programovanie prístroja

- **Prednastavenie:** 2 kŕmenia za deň vždy s jednou dávkou, o 08:00 hod. a o 18:00 hod. Ak toto nastavenie postačuje, po nastavení času nie je potrebné žiadne ďalšie programovanie.
- **Čas:** Po vložení batérií na displeji bliká **00:00**. Teraz nastavte čas. (→ Ovládacie pole)

Ovládacie pole

Režim nastavenia: Dlhé stlačenie tlačidla nastavenia (Set) vykoná program: Čas > Kŕmenie > Doby kŕmenia. Blikajúce hodnoty je možné zmeniť, resp. uložiť. Ak sa opäť zobrazí čas nastavený na začiatku a tento viac neblíka, všetky nastavenia sú uložené a prístroj je pripravený na prevádzku (prevádzkový režim).

Prevádzkový režim: Krátke stlačenie tlačidla nastavenia (Set) na neplánované vydávanie krmiva.

<input type="checkbox"/> F	Popis	Funkcia	Hodnota
1	Displej (číslkové zobrazenie)	Zobrazenie času	00:00 ... 12:00 h AM/PM (štandard) alebo 00:00 ... 24:00 h (prestavené)
		Zobrazenie kŕmenia	
		– Zobrazenie číslice vľavo	1 ... 4, počet naprogramovaných kŕmení
		– Zobrazenie číslice vpravo	0 ... 3, počet naprogramovaných dávok („0“ znamená žiadnu dávku)
		Zobrazenie dôb kŕmenia	
		– 1. Kŕmenie	00:00 ... 12:00 h AM/PM alebo 00:00 ... 24:00 h
		– 2. až 4. Kŕmenie	zodpovedajúc
2	Tlačidlo nastavenia (Set)	Príkazové tlačidlo	
		• Zmena nastavení	Tlačidlo držte stlačené 3 s
		• Príkaz: Uložiť hodnotu blikajúcu na displeji a vykonať prepnutie zobrazenia	Krátko stlačte tlačidlo v režime nastavenia (Set)
		• Príkaz: Ihneď vydať krmivo (mimoriadne dávkovanie)	Krátko stlačte tlačidlo v prevádzkovom režime
3	Zásuvka	Prípojka napájacieho zdroja 6 V DC	
4	Tlačidlo plus	Zvýšenie zobrazenej blikajúcej hodnoty	Každé stlačenie tlačidla o 1

<input type="checkbox"/> F	Popis	Funkcia	Hodnota
	Tlačidlo mínus	<ul style="list-style-type: none"> • Zníženie zobrazenej blikajúcej hodnoty 	Každé stlačenie tlačidla o 1
		<ul style="list-style-type: none"> • Prestavenie časového údaju na /z 24:00 h 	Tlačidlo držte stlačené 5 s
	Kombinácia tlačidiel		
		Zobrazenie počtu rotácií	Držte stlačené tlačidlo Set a Plus
		Horizontálne členené zobrazenie počtu naprogramovaných dávok	Držte stlačené tlačidlo Set a Mínus

ODSTRÁNENIE PORÚCH

Porucha	Predpokladaná príčina	Náprava
Žiadne zobrazenie displeja	Chýba napájanie prúdom	<ul style="list-style-type: none"> • Prevádzka na batérie: Prekontrolujte polohu batérií (polaritu) a stav batérií • Prevádzka na sieťový zdroj: Prekontrolujte napájanie prúdom
Zásobník krmiva sa nevysúva alebo nezasúva	Chybné napájanie prúdom	<ul style="list-style-type: none"> • Prevádzka na batérie: Vymeňte batérie • Prevádzka na sieťový zdroj: Prekontrolujte napájanie prúdom
	Blokovaný mechanizmus	Vyberte zásobník. Stlačte tlačidlo Set (manuálny cyklus reset), vysúvací mechanizmus príp. vyčistite nasucho. Opäť nasadte zásobník

Porucha	Predpokladaná príčina	Náprava
Zásobník krmiva má ťažký chod pri vydávaní krmiva	Chybné napájanie prúdom	<ul style="list-style-type: none"> • Prevádzka na batérie: Vymeňte batérie • Prevádzka na sieťový zdroj: Prekontrolujte napájanie prúdom

PREVÁDZKA



UPOZORNENIE

Aj pri použití sieťového zdroja: Pred dlhšou neprítomnosťou vložte nové batérie, aby ostalo zaistené vydávanie krmiva (výpadok prúdu).

- Rovnomernosť kŕmnych dávok silne závisí od vlastností krmiva. Firma OASE odporúča použitie kŕmív v podobe čipsov alebo peliet. Vločky by sa mali v danom prípade rozdrviť.
- Pri plnení zásobníka krmiva dbajte na to, aby sa neznečistil vodiaci kolík v telese.
- Príležitostne prekontrolujte, či sa zásobník krmiva riadne vysúva a či sa krmivo sype, ako je plánované.

ČISTENIE A ÚDRŽBA



UPOZORNENIE

- **Nepoužívajte nabíjateľné batérie.**
- **Po výmene batérií prístroj nanovo naprogramujte.**
- Vyberte batérie, ak sa prístroj nebude dlhší čas používať.

Prístroj zvonku poutierajte vlhkou handričkou a potom nechajte vyschnúť.

Dbajte na to, aby sa neznečistil posuvný kolík v telese.

LIKVIDÁCIA

Tento prístroj sa nesmie likvidovať spolu s domovým odpadom! Na likvidáciu využite na to určený systém odovzdávania. Pred odovzdaním znefunkčnite prístroj prerezaním kábla.

ZÁRUKA

Spol. OASE GmbH poskytuje na vami zakúpené zariadenie OASE záruku výrobcu v rámci nasledujúcich podmienok záruky v trvaní **36 mesiacov**. Plynutie záruky začína prvým nákupom u špecializovaného predajcu výrobkov OASE. Pri ďalšom predaji preto nezačína záruka plynúť nanovo. Záručnou opravou sa doba záruky nepredlžuje, ani nezačína plynúť nanovo. Vaše zákonné práva ako zákazníka, najmä záruka, naďalej trvajú a nebudú touto zárukou obmedzené.

Záručné podmienky

Spol. OASE GmbH poskytuje záruku za bezchybný stav, kvalitu a spracovanie zodpovedajúce účelu, za odbornú montáž a správnu funkčnosť. Záruka sa podľa našej voľby vzťahuje na bezplatnú opravu, príp. na bezplatné dodanie náhradných dielov alebo náhradného zariadenia. Ak by sa príslušný typ už viac nevyrábala, vyhradzujeme si právo, podľa nášho výberu dodať náhradné zariadenie z nášho sortimentu, čo najviac podobné danému typu. Nároky, vzniknuté z dôvodu chybnéj montáže a obsluhy ako aj z nedostatočnej údržby, napríklad použitia nevhodných čistiacich prostriedkov alebo zanedbanej údržby, použitia, ktoré nie je v súlade s určením výrobku, poškodenia v dôsledku nehody, pádu, nárazu, vystaveniu mrazu, odrezania konektora, skrátenia kábla, usadenín vápna alebo neodborných pokusov o opravu, sú zo záruky vylúčené. Preto

ohľadne odborného používania poukazujeme na návody na použitie, ktorý je súčasťou záruky. Na opotrebovateľné diely ako napr. osvetľovacie prostriedky sa záruka nevzťahuje.

Zo záruky sú taktiež vylúčené náklady na demontáž a montáž, preskúšanie, požiadavky náhrady ušlého zisku a škôd ako aj pokračujúce nároky za škody a straty hocakého druhu, spôsobené zariadením alebo jeho použitím.

Záruka platí len pre krajinu, v ktorej bolo zariadenie zakúpené u odborného predajcu OASE. Na túto záruku sa vzťahuje nemecké právo s vylúčením dohody OSN o zmluvách o medzinárodnom predaji výrobkov (CISG).

Nároky, vyplývajúce zo záruky, voči spol. OASE GmbH, Tecklenburger Straße 161, D-48477 Hörstel, Nemecko si uplatníte tak, že nám na vlastné náklady a riziko poškodenia počas prepravy, pošlete predmetné zariadenie alebo jeho časť, spolu s kópiou originálneho dokladu o kúpe od odborného predajcu spol. OASE, s týmto záručným listom ako aj s písomným uvedením predmetnej chyby.

Prevod originalnih navodil za uporabo

VARNOSTNA NAVODILA

To napravo lahko uporabljajo otroci, stari 8 let in več, ter osebe z zmanjšanimi telesnimi, zaznavnimi ali psihičnimi sposobnostmi ali osebe s pomanjkanjem izkušenj in znanja, če so pri tem pod nadzorom ali so bile seznanjene z varno uporabo naprave in razumejo posledične nevarnosti.

Otroci se ne smejo igrati z napravo.

Čiščenja in uporabniškega vzdrževanja ne smejo izvajati otroci, ki so brez nadzora.

Simboli v teh navodilih



NAPOTEK

Informacije, ki poskrbijo za boljše razumevanje.

Dodatni napotki

- A Sklic na eno sliko, npr. sliko A.

OPIS IZDELKA

Pravilna uporaba

FishGuard, v nadaljevanju imenovan »naprava«, je dovoljeno uporabljati samo, kot sledi:

- Za samodejno hranjenje rib v akvariju.

Za napravo veljajo naslednje omejitve:

- Uporabljajte samo v zaprtih prostorih ter v zasebne namene.

OPIS ZGRADBE NAPRAVE IN FUNKCIJ

B

Posoda za hrano, napolnjena s hrano za ribe, se mehansko potisne iz ohišja, obrne in pri tem vsipa krmo v akvarij. Z vsakim obratom 1 porcijo. Časi hranjenja (največ 4 na dan), velikost in število porcij (največ 3 na hranjenje) določi uporabnik in jih lahko kadarkoli spremeni. Pogon se napaja z baterijami ali preko napajalnika (ni v obsegu dobave).

OASE priporoča:

- Držalo C za FishGuard (45053)
- Napajalnik za FishGuard (45052, ni dobavljiv v Veliki Britaniji)

ZAGON

Postavitev in polnjenje posode za hrano

- D Obrnite avtomat za hranjenje, namestite noge in vstavite 4 baterije AA 1,5 V (niso v obsegu dobave).

- Ne uporabljajte baterij, ki jih je mogoče ponovno polniti!

- E Izvlecite posodo za hrano in jo napolnite.
- F Zaprite posodo za hrano in z drsnim ročajem nastavite velikost porcije hrane.
- Pazite, da O-obroč obstaja in je pravilno nameščen.
- G Programirajte avtomatiko hranjenja. (→ Programiranje naprave)
- B Postavite avtomat za hranjenje v akvarij.
- pazite, da fiksno stoji.

Programiranje naprave

- **Prednastavitev:** 2 hranjenji na dan s po eno porcijo, ob 8:00 in ob 18:00. Če ta nastavitev zadošča, ni treba več ničesar programirati, ko nastavite čas.
- **Čas:** Ko vstavite baterije, na zaslonu utripa **00:00**. Sedaj nastavite čas. (→ Upravljalno polje)

Upravljalno polje

Način za nastavljanje: Dolg pritisak tipke Set vodi skozi program: Čas > Hranjenje > Časi hranjenja Utripajoče vrednosti je mogoče spremeniti oz. shraniti. Ko se čas, ki ste ga nastavili na začetku, ponovno prikaže in ne utripa več, so vse nastavitve shranjene in naprava je pripravljena na obratovanje (način delovanja).

Način delovanja: Kratek pritisak tipke Set privede do izrednega izdajanja krme.

<input type="checkbox"/> F	Opis	Funkcija	Vrednost
1	Zaslon (številčni prikaz)	Prikaz časa	00:00 ... 12:00 h AM/PM (standardno) ali 00:00 ... 24:00 h (prestavljen)
		Prikaz hranjenja	
		– Prikaz številke levo	1 ... 4, število programirljivih hranjenj
		– Prikaz številke desno	0 ... 3, število programirljivih porcij (»0« pomeni brez porcije)
		Prikaz časov hranjenja	
		– 1. Hranjenje	00:00 ... 12:00 h AM/PM ali 00:00 ... 24:00 h
		– 2 do 4. Hranjenje	ustrezno
2	Tipka Set	Tipka za ukaz	
		• Sprememba nastavitvev	Držite tipko pritisnjeno 3 s
		• Ukaz: Shranitev vrednosti, ki utripa na zaslonu, in preklop prikaza naprej	V načinu za nastavljanje na kratko pritisnite tipko
		• Ukaz: Takojšnja izdaja krme (dodatno hranjenje)	V načinu delovanja na kratko pritisnite tipko
3	Doza	Priključek za napajalnik 6 V DC	
4	Tipka plus	Povišanje prikazane utripajoče vrednosti	Na pritisak tipke za 1

<input type="checkbox"/> F	Opis	Funkcija	Vrednost
	Tipka minus	• Znižanje prikazane utripajoče vrednosti	Na pritisk tipke za 1
		• Preklop podatka o času na/iz 24:00 h	Držite tipko pritisnjeno 5 s
	Kombinacija tipk	Prikaz porcij	Držite pritisnjeni tipki Set in plus
		Prikaz vodoravno razčlenjenih programiranih porcij na hranjenje	Držite pritisnjeni tipki Set in minus

ODPRAVA TEŽAV IN MOTENJ

Motnja	Domnevni vzrok	Ukrep
Ni prikaza na zaslonu	Ni električnega napajanja	<ul style="list-style-type: none"> • Delovanje na baterije: preverite položaj baterij (polarnost) in stanje baterij • Delovanje prek napajalnika Preverite električno napajanje
Posoda za hrano se ne pomakne ven ali nazaj	Pomanjkljivo električno napajanje	<ul style="list-style-type: none"> • Delovanje na baterije: Zamenjajte baterije • Delovanje prek napajalnika Preverite električno napajanje
	Mehanizem je blokiran	Odstranite posodo. Pritisnite tipko Set (ročni cikel ponastavitve), po potrebi na

Motnja	Domnevni vzrok	Ukrep
		suho očistite mehanizem za pomik ven. Ponovno vstavite posodo.
Posoda za hrano se pri izdajanju krme težko premika	Pomanjkljivo električno napajanje	<ul style="list-style-type: none"> • Delovanje na baterije: Zamenjajte baterije • Delovanje prek napajalnika: Preverite električno napajanje

DELOVANJE



NAPOTEK

Tudi pri uporabi napajalnika: Pred daljšo odsotnostjo vstavite nove baterije, da je zagotovljeno izdajanje hrane (izpad elektrike).

- Enakomernost porcij hrane je močno odvisna od sestave hrane. Podjetje OASE priporoča uporabo hrane v obliki čipsa ali peletov. Kosmiče je treba po potrebi zdrobiti.
- Pri polnjenju posode za krmo pazite, da ne umažete vodilnega zatiča v ohišju.
- Občasno preverite, če se posoda za hrano ustrezno pomakne ven in vsipa krmo ven, kot je predvideno.

ČIŠČENJE IN VZDRŽEVANJE



NAPOTEK

- **Ne uporabljajte baterij, ki jih je mogoče ponovno polniti.**
- **Po zamenjavi baterij ponovno programirajte napravo.**
- Odstranite baterije, če naprave dalj časa ne uporabljate.

Zunanost naprave obrišite z vlažno krpo in jo pustite, da se posuši.

Pazite, da se potisni zatič v ohišju ne umaže.

ODLAGANJE ODPADKOV

Te naprave ne smete zavreči kot gospodinjski odpadki! Uporabite temu predviden sistem za prevzem. Pred tem naredite napravo neuporabno tako, da odrežete kabel.

GARANCIJA

OASE GmbH za od proizvajalca pridobljene naprave OASE prevzema proizvajalčevo garancijo v skladu z naslednjimi garancijskimi pogoji v trajanju **36 mesecev**. Garancija začne veljati oz. trajati z dnem nakupa pri prodajalcu OASE. Pri preprodaji naprave se garancijska doba ne obnovi. Z izvedbo garancijskih storitev se čas trajanja garancije ne podaljša in ne obnovi. Vaše zakonske pravice kot kupcu, zlasti iz garancije, še naprej obstajajo in s to garancijo niso omejene.

Garancijski pogoji

OASE GmbH jamči neoporečno, namenu primerno kakovost in predelavo, strokovno montažo in primerno tehnično uporabnost. Garancijska storitev se nanaša na brezplačna popravila po naši izbiri oz. brezplačno dostavo nadomestnih delov ali nadomestno napravo. Če se zadevni tip ne proizvaja več, si pridržujemo pravico do dostave nadomestne naprave iz naše ponudbe po lastnem izboru, ki je čim bolj podobna reklamiranemu tipu. Reklamacij zaradi napake pri vgradnji in uporabi in tudi zaradi pomanjkljive

nege, npr. zaradi uporabe neustreznih sredstev za čiščenje ali izpuščenega vzdrževanja, nepravilne uporabe, poškodb zaradi nesreče, padca, udarca, pozebe, odrezanega vtiča, skrajšanja kabla, usedlin apnenca ali nestrokovnega poskusa popravila ta garancija ne krije. Glede tega opozarjamo na strokovno uporabo v navodilih za uporabo, ki so sestavni del garancije. Potrošni material, kot so svetlobna telesa ipd., ni predmet te garancije.

Povračilo stroškov za demontažo in montažo, kontrolo, zahteve po izgubljenem dobičku in nadomestilu škode so prav tako izključeni iz garancije, kot tudi nadaljnje pravice za kakršno koli škodo in izgubo, povzročeno z napravo ali z njeno uporabo.

Garancija velja samo za državo, v kateri je bila naprava kupljena pri prodajalcu izdelkov OASE. Za to garancijo velja nemško pravo z izključitvijo sporazuma Združenih narodov o pogodbah o mednarodnih prodaji blaga (CISG).

Garancijske zahtevke poslati franko in na lastno odgovornost v zvezi s transportom na: OASE GmbH, Tecklenburger Straße 161, D-48477 Hörstel, Nemčija, in sicer skupaj z reklamirano napravo ali reklamiranim delom naprave, s kopijo originalnega potrdila o nakupu pri pooblaščenem prodajalcu OASE, garancijskim listom in s pisnim opisom napake.

Prijevod originalnih uputa za uporabu

SIGURNOSNE NAPOMENE

Djeca od 8 i više godina i osobe sa smanjenim tjelesnim, osjetilnim ili mentalnim mogućnostima te s ograničenim iskustvom i znanjem ovaj uređaj smiju upotrebljavati samo uz nadzor ili ako su upućene u njegovu sigurnu uporabu i razumiju opasnosti koje iz nje proizlaze.

Djeca se ne smiju igrati s uređajem.

Djeca ne smiju obavljati radove čišćenja i korisničkog održavanja uređaja bez nadzora.

Simboli u ovim uputama



NAPOMENA

Informacije koje služe boljem razumijevanju.

Ostale napomene

- A Referenca na jednu sliku, primjerice sliku A.

OPIS PROIZVODA

Namjensko korištenje

FishGuard, u daljnjem tekstu „uređaj“, smije se upotrijebiti isključivo na sljedeći način:

- Za automatsko hranjenje riba u akvariju.

Za uređaj vrijede sljedeća ograničenja:

- Rabite samo u prostorijama i za privatne akvarističke svrhe.

SASTAV UREĐAJA I OPIS RADA

B

Spremnik napunjen hranom za ribe mehanički će se pomaknuti iz kućišta, okrenuti i pritom isipati hranu u akvarij. Svakim okretajem isipat će se 1 doza. Razdoblje hranjenja (maksimalno 4 na dan), veličinu i broj doza (maksimalno 3 po hranjenju) određuje korisnik i on ih može u svakom trenutku promijeniti. Uređaj se napaja s pomoću baterija ili električnog adaptera (nije isporučen).

Tvrtka OASE preporučuje:

- C Držać za FishGuard (45053)
- Adapter za FishGuard (45052, nije dostupan u Velikoj Britaniji)

PUŠTANJE U RAD

Postavljanje i punjenje spremnika za hranu

D Okrenite automat za hranjenje, postavite nožice i umetnite 4 baterije AA 1,5 V (nisu isporučene).

- Ne rabite punjive baterije!

- E Izvucite spremnik za hranu i napunite ga.
- F Zatvorite spremnik za hranu i klizačem namjestite veličinu doze hrane.
 - Provjerite postoji li prstenasta brtva i je li učvršćena.
- G Programirajte automatiku hranjenja. (→ Programiranje uređaja)
- B Postavite automat za hranjenje u akvarij.
 - Uređaj mora stajati stabilno.

Programiranje uređaja

- **Zadana postavka:** 2 hranjenja na dan s po jednom dozom, u 08:00 sati i u 18:00 sati. Ako je ova postavka dovoljna, nakon namještanja vremena nije potrebno dodatno programiranje.
- **Vrijeme:** Nakon umetanja baterija na zaslonu će treperiti **00:00**. Sad namjestite vrijeme. (→ Upravljačka ploča)

Upravljačka ploča

Način rada Set: Dugi pritisak tipke Set vodi kroz program: Vrijeme > Hranjenje > Vremena hranjenja. Trepereće vrijednosti mogu se promijeniti ili spremi. Ako se ponovno prikaže vrijeme namješteno na početku i ono više ne treperi, sve su postavke spremljene i uređaj je pripravan za rad (način rada).

Način rada: Kratkim pritiskom tipke Set aktivira se izvanredno hranjenje.

<input type="checkbox"/> F	Opis	Funkcija	Vrijednost
1	Zaslon (brojčani prikaz)	Prikaz vremena	00:00 ... 12:00 h AM/PM (standardno) ili 00:00 ... 24:00 h (promijenjeno)
		Prikaz hranjenja	
		– Lijevi prikaz brojaka	1 ... 4, broj programibilnih hranjenja
		– Desni prikaz brojaka	0 ... 3, broj programibilnih doza („0“ znači bez doziranja)
		Prikaz vremena hranjenja	
		– 1. hranjenje	00:00 ... 12:00 h AM/PM ili 00:00 ... 24:00 h
		– 2. do 4. hranjenje	primjereno
2	Tipka Set	Tipka naredbe	
		• Mijenjanje postavaka	Držite pritisnutu tipku 3 sekunde
		• Naredba: spremanje vrijednosti koja treperi na zaslonu i listanje prikaza	U načinu rada Set kratko pritisnite tipku
		• Naredba: trenutačno doziranje (dodatno hranjenje)	U načinu rada kratko pritisnite tipku
3	Utičnica	Priključak adaptera 6 V DC	
4	Tipka Plus	Povećavanje prikazane treperave vrijednosti	Svakim pritiskom tipke za 1
	Tipka Minus	• Smanjivanje prikazane treperave vrijednosti	Svakim pritiskom tipke za 1

<input type="checkbox"/> F	Opis	Funkcija	Vrijednost
		<ul style="list-style-type: none"> Promjena vremena na/sa 24:00 h 	Držite pritisnutu tipku 5 sekunda
	Kombinacija tipaka		
		Prikazivanje broja doza	Držite pritisnute tipke Set i Plus
		Prikazivanje broja programiranih doza po hranjenju podjeljenih vodoravno	Držite pritisnute tipke Set i Minus

UKLANJANJE SMETNJI

Neispravnost	Mogući uzrok	Rješenje
Nema prikaza na zaslonu	Nema električnog napajanja	<ul style="list-style-type: none"> Rad na baterije: Provjerite položaj (polaritet) i stanje baterija Rad na adapter: Provjerite električno napajanje
Spremnik za hranu se ne izvlači ili ne uvlači	Nedovoljno električno napajanje	<ul style="list-style-type: none"> Rad na baterije: Zamijenite baterije. Rad na adapter: Provjerite električno napajanje
	Mehanizam je blokiran	Izvadite spremnik. Pritisnite tipku Set (ručni ciklus poništavanja), po potrebi suho očistite mehanizam izvlačenja. Stavite natrag spremnik

Neispravnost	Mogući uzrok	Rješenje
Otežan hod spremnika za hranu pri hranjenju	Nedovoljno električno napajanje	<ul style="list-style-type: none">• Rad na baterije: Zamijenite baterije.• Rad na adapter: Provjerite električno napajanje

RAD



NAPOMENA

I kad rabite električni adapter: prije dulje odsutnosti umetnite nove baterije kako se hranjenje ne bi prekinulo (u slučaju prekida električnog napajanja).

- Ravnomjernost doza hrane jako ovisi o svojstvima hrane. Tvrtka OASE preporučuje uporabu hrane u obliku pločica ili granula. Pahuljice bi po potrebi valjalo usitniti.
- Pri punjenju spremnika za hranu pazite na to da se igla u kućištu ne onečisti.
- Povremeno provjerite izvlači li se spremnik za hranu ispravno i isipava li se hrana kao što je predviđeno.

ČIŠĆENJE I ODRŽAVANJE



NAPOMENA

- **Ne rabite punjive baterije.**
- **Nakon zamjene baterija ponovno programirajte uređaj.**
- Izvadite baterije ako se uređaj ne rabi dulje vrijeme.

Uređaj izvana obrišite vlažnom krpom i pustite ga da se osuši.

Provjerite da potisna igla u kućištu nije onečišćena.

ZBRINJAVANJE

Ovaj uređaj ne smije se baciti u kućni otpad! Uporabite odgovarajući sustav sakupljanja otpada. Prije toga onesposobite uređaj odsijecanjem kabela.

JAMSTVO

OASE GmbH preuzima za ovaj OASE-uređaj koji ste kupili proizvođačko jamstvo u skladu sa sljedećim jamstvenim uvjetima od **36 mjeseca**. Jamstveni rok počinje datumom prve kupnje kod specijaliziranog trgovca proizvoda tvrtke OASE. Stoga kod preprodaje jamstveni rok ne počinje teći iznova. Korištenjem jamstva jamstveni se rok ne produžuje niti obnavlja. Vaša zakonska prava kao kupca, naročito ona iz jamstva, traju nadalje i neće biti ograničena ovim jamstvom.

Jamstveni uvjeti

OASE GmbH pruža jamstvo za besprijekorna i namjenska svojstva te obradbu, stručno sastavljanje i propisnu funkcionalnost. Jamstvo se po našem izboru odnosi na besplatan popravak odn. besplatnu dostavu rezervnih dijelova ili zamjenskog uređaja. Ako se dotični tip više ne proizvodi, zadržavamo pravo isporuke po vlastitom izboru zamjenskog uređaja iz svoga asortimana koji je prigovorenom tipu što bliži. Jamstvo ne obuhvaća prigovore čiji se uzroci svode na greške pri ugradnji i rukovanju, kao i na nedovoljno održavanje npr. korištenje neprikladnih sredstava za čišćenje ili neodržavanje, nenamjensku upotrebu, oštećenja uzrokovana nezgodama, padom, udarom, djelovanje mraza, odsjecanje utikača, skraćenje kabela, taloženje kamenca ili

nestručne pokušaje popravka. U tom smislu s obzirom na stručnu upotrebu upućujemo na upute za upotrebu koje su sastavni dio jamstva. Potrošni dijelovi, npr. žaruljice itd. nisu sastavni dio jamstva.

Jamstvo ne obuhvaća ni povrat izdataka za izgradnju i ugradnju, provjeru, potraživanja za izgubljenim dobikom i naknadom štete, kao ni zahtjeve koji dalje proizlaze iz šteta i gubitaka, svejedno koje vrste, a uzrokovao ih je uređaj ili njegova upotreba.

Jamstvo važi samo u zemljama u kojima je uređaj kupljen kod specijaliziranog trgovca tvrtke OASE. Za ovo jamstvo važi njemački zakon uz isključenje Konvencije Ujedinjenih naroda o ugovorima za međunarodnu prodaju robe (CISG).

Zahtjevi iz jamstva mogu se podnijeti samo tvrtki OASE GmbH, Tecklenburger Straße 161, D-48477 Hörstel, Njemačka, i to samo tako da nam pošaljete uređaj ili dio uređaja na koji imate prigovor, bez troškova prijevoza i na vlastiti prijevozni rizik, prilažući kopiju izvornog računa našeg specijaliziranog trgovca, ovu jamstvenu ispravu i pisanu izjavu o kvaru na koji se prigovor odnosi.

Traducerea instrucțiunilor de utilizare originale

INDICAȚII DE SECURITATE

Acest aparat poate fi folosit de către copii începând cu 8 ani și peste, precum și persoane cu deficiențe psihice, senzoriale sau abilități mentale, ori cu experiență redusă și cu cunoștințe reduse, dacă sunt supravegheate sau au fost instruite în ceea ce privește utilizarea sigură a aparatului și au înțeles pericolele rezultate.

Copiii nu au voie să se joace cu aparatul.

Este interzisă curățarea și întreținerea curentă de către copii fără supraveghere.

Simboluri din prezentele instrucțiuni



INDICAȚIE

Informații care servesc la o înțelegere mai bună.

Alte indicații

- A Referire la o figură, de. ex. figura A.

DESCRIEREA PRODUSULUI

Utilizarea în conformitate cu destinația

FishGuard, denumit în cele ce urmează "aparat", va fi utilizat exclusiv după cum urmează:

- Pentru hrănirea automată a peștilor într-un acvariu.

Pentru aparat sunt valabile următoarele restricții:

- Utilizați numai în încăperi și în scopuri acvaristice private.

DESCRIEREA STRUCTURII ECHIPAMENTULUI ȘI A FUNCȚIONĂRII

B

Rezervorul de furaj umplut cu furaj pentru pești este împins mecanic din carcasă, se rotește și împrăștie totodată furaj în acvariu. Cu fiecare rotație 1 rație. Timpii de furajare (maxim 4 ori pe zi), dimensiunea și numărul rațiilor (maxim 3 per furajare) sunt prestabilite de către utilizator și pot fi schimbate oricând de către el. Sistemul de acționare se realizează acționat cu baterii sau cu ajutorul unui alimentator de rețea (neinclus la livrare).

OASE recomandă:

- Suport C pentru FishGuard (45053)
- Alimentator de rețea pentru FishGuard (45052, indisponibil în Marea Britanie)

PUNEREA ÎN FUNCȚIUNE

Instalarea și umplerea rezervorului de furaj

- D Întoarceți sistemul automat de furajare, atașați picioarele și introduceți 4 baterii AA 1,5 V (neinclus la livrare).
 - Nu folosiți baterii reîncărcabile!
- E Scoateți rezervorul de furaj și umpleți-l.
- F Închideți rezervorul de furaj și reglați dimensiunea rației de furaj cu maneta.
 - Acordați atenție prezenței și poziției corecte a inelului O.
- G Programați sistemul automat de furajare. (→ Programarea aparatului)
- B Instalați sistemul automat de furajare în acvariu.
 - Acordați atenție poziției sigure.

Programarea aparatului

- **Presetare:** 2 furajări pe zi cu câte o rație, la ora 08:00 și la ora 18:00. În caz că această reglare este suficientă, nu este necesară nicio altă programare după setarea orei.
- **Ora:** După introducerea bateriilor, pe display se aprinde intermitent **00:00**. Setati acum ora. (→ Panou de operare)

Panou de operare

Mod de setare: Apăsarea lungă a tastei Set duce prin programul: Ora > Furajare > Timpi de furajare. Valorile care se aprind intermitent pot fi modificate, respectiv salvate. Dacă ora setată la început este afișată din nou și nu se mai aprinde intermitent, toate setările sunt salvate și aparatul este pregătit de funcționare (mod de funcționare).

Modul de funcționare: Apăsarea scurtă a tastei Set duce la distribuirea de furaj neplanificată.

<input type="checkbox"/> F	Descriere	Funcția	Valoare
1	Display (afișaj de cifre)	Afișaj oră	00:00 ... 12:00 h AM/PM (standard) sau 00:00 ... 24:00 h (modificat)
		Afișaj furajare	
		– Afișaj cifră stânga	1 ... 4, numărul furajărilor programabile
		– Afișaj cifră dreapta	0 ... 3, numărul rațiilor programabile ("0" reprezintă nicio rație)
		Afișaj timpi de furajare	
		– A 1-a Furajare	00:00 ... 12:00 h AM/PM sau 00:00 ... 24:00 h
		– 2. până la 4. Furajare	corespunzător
2	Tastă Set	Tastă comandă	
		• Modificare setări	Menținere tastă apăsată 3 s
		• Comandă: Salvare valori care se aprind intermitent în display și comutare mai departe afișaj	Apăsare scurt pe tasta Mod setare
		• Comandă: Distribuie furaj imediat (furajare extra)	Apăsare scurt pe tasta Mod de funcționare
3	Bucșă	Conexiune alimentator de rețea 6 V DC	

<input type="checkbox"/> F	Descriere	Funcția	Valoare
4	Tasta plus	Creștere valoarea afișată care se aprinde intermitent	Cu câte 1 la fiecare apăsare a tastei
	Tasta minus	• Diminuare valoarea afișată care se aprinde intermitent	Cu câte 1 la fiecare apăsare a tastei
		• Modificare afișare timp la/de la 24:00 h	Menținere tastă apăsată 5 s
	Combinăție taste		
		Afișare număr de rații	Menținere taste Set și Plus apăstate
		Afișare orizontală fracționată a numărului de rații programate pentru fiecare furajare	Menținere taste Set și Minus apăstate

ÎNLĂTURAREA DEFECȚIUNILOR

Defecțiune	Cauza posibilă	Remediere
Niciun afișaj pe display	Nicio alimentare electrică	<ul style="list-style-type: none"> • Acționare baterii: Verificare a poziției bateriilor (polaritate) și a stării bateriilor • Acționare element de rețea: Verificare alimentare electrică
Rezervorul de furaj nu se extinde sau retractează	Alimentare electrică deficitară	<ul style="list-style-type: none"> • Acționare baterii: Înlocuiți bateriile • Acționare element de rețea: Verificare alimentare electrică
	Mecanism blocat	Scoateți rezervorul. Apăsați tasta Set (ciclu de resetare manual), după caz curățați pe uscat

Defecțiune	Cauza posibilă	Remediere
Rezervorul de furaj cu funcționare dificilă la distribuirea de furaj	Alimentare electrică deficitară	<p>mecanismul de extindere. Reintrouduceți rezervorul.</p> <ul style="list-style-type: none"> • Acționare baterii: Înlocuiți bateriile • Acționare element de rețea: Verificare alimentare electrică

OPERARE



INDICAȚIE

Și la utilizarea unui alimentator de rețea: Înainte de o absență prelungită, introduceți baterii noi pentru ca distribuirea de furaj să rămână asigurată (cădere a curentului).

- Uniformitatea rațiilor de furaj depinde mult de caracterul furajului. OASE recomandă utilizarea furajului sub formă de Crisps sau Pellets. Fulgii ar trebui mărunțiți dacă este cazul.
- La umplerea rezervorului de furaj, aveți în vedere ca știftul de ghidaj din carcasă să nu fie murdărit.
- Verificați ocazional dacă rezervorul de furaj este extins în ordine și dacă furajul este împărțiat după cum este prevăzut.

CURĂȚAREA ȘI ÎNTREȚINEREA



INDICAȚIE

- **Nu folosiți baterii reîncărcabile.**
- **După schimbarea bateriilor, reprogramați aparatul.**
- Scoateți bateriile în caz că aparatul nu este folosit pentru mai mult timp,

Ștergeți aparatul în exterior cu o lavetă umedă și apoi lăsați-l să se usuce.

Aveți în vedere ca știftul de împingere din carcasă să nu se murdărească.

ÎNDEPĂRTAREA DEȘEURILOR

Nu este permisă eliminarea ca deșeu menajer al acestui aparat! Vă rugăm să folosiți sistemul de recuperare prevăzut pentru acesta. În prealabil, faceți aparatul inutilizabil prin tăierea cablurilor.

GARANȚIE

OASE GmbH oferă pentru acest aparat cumpărat de dvs. o garanție de **36 luni în conformitate cu condițiile de garanție de mai jos**. Termenul de garanție începe de la prima cumpărare de la dealerul specializat OASE. În acest sens, în cazul unei revânzări, termenul de garanție nu începe să decurgă din nou. Serviciile efectuate în cadrul garanției nu determină prelungirea perioadei de garanție sau curgerea acestei perioade de la început. Drepturile dvs. legale de cumpărător, în-deosebi cele rezultate din asumarea răspunderii, rămân valabile în continuare și nu sunt afectate de această garanție.

Condiții privind garanția

OASE GmbH garantează natura și execuția ire-proșabilă conform destinației finale a produsului, un montaj profesionist și o funcționalitate conform reglementărilor în vigoare. Garanția se referă, la alegerea noastră, la efectuarea reparațiilor gratuite, la livrarea gratuită de piese de rezervă sau la înlocuirea aparatului cu unul nou. Dacă tipul aparatului nu mai este în fabricație, ne rezervăm dreptul de a alege din gama noastră de produse un alt aparat care să fie cât mai aproape de tipul aparatului înlocuit. Reclamațiile care au drept cauză greșeli de montaj sau de exploatare, precum și lipsa măsurilor de îngrijire, utilizarea unor agenți de curățare necorespunzători sau lipsa măsurilor de întreținere, utilizarea necores-

punzătoare, daune cauzate de accidente, cădere, lovire, acțiunea înghețului, tăierea ștecherului, scurtarea cablului, depuneri de calcar sau încercări de reparații efectuate de persoane ne-calificate nu fac obiectul garanției. În ceea ce privește utilizarea corespunzătoare a aparatului, vă recomandăm să consultați instrucțiunile de utilizare ale acestuia, care constituie parte integrantă a garanției. Părțile supuse uzurii cum sunt spre ex. becurile nu fac obiectul garanției.

Restituirea cheltuielilor pentru demontare și montare, verificare, pretențiile privind pierderi de profit și despăgubiri, sunt de asemenea excluse din garanție, precum și orice alte pretenții referitoare la daune și pierderi de orice natură datorate aparatului sau utilizării lui.

Garanția este valabilă numai pentru țara în care aparatul a fost cumpărat de la un dealer specializat OASE. Garanția este valabilă în cadrul legislației germane, excluzând convenția Națiunilor Unite referitoare la contractele internaționale privind achiziționarea mărfurilor (GISG).

Pentru a fi valabile, cererile de garanție trebuie adresate numai OASE GmbH, Tecklenburger Straße 161, D-48477 Hörstel, Germania, iar aparatul sau componentele în garanție trebuie expediate pe adresa noastră pe cheltuiala și riscul dvs., însoțite de o copie a actului original de cumpărare de la dealerul specializat OASE, de acest certificat de garanție precum și de prezențarea în scris a defectiunii constatate.

Превод на оригиналното упътване за употреба

УКАЗАНИЯ ЗА БЕЗОПАСНОСТ

Този уред може да се използва от деца от 8-годишна възраст и нагоре, както и от хора с намалени физически, сензорни или умствени възможности или такива, които нямат опит и познания, само ако са наблюдавани или инструктирани за безопасната употреба и разбират произтичащите от това опасности.

Децата не играят с уреда. Почистването и поддръжката не трябва да се извършват от деца без надзор.

Символите в това упътване



УКАЗАНИЕ

Информация, която служи за по-доброто разбиране.

Други указания

- A Препратка към фигура, напр. фигура А.

ОПИСАНИЕ НА ПРОДУКТА

Употреба по предназначение

FishGuard, нататък наричан "уред", може да се използва само така, както е описано по-долу:

- За автоматично хранене на риби в аквариум.

За уреда са валидни следните ограничения:

- Използвайте само на закрито и за лични аквариуми.

УСТРОЙСТВО НА УРЕДА И ОПИСАНИЕ НА ФУНКЦИИТЕ

В

Напълненият с храна за риби резервоар се избутва механично от корпуса, завърта се и разпръсква храна в аквариума. При всяко завъртане по 1 доза. Времената за хранене (максимално 4 на ден), обемът и броя на дозите (максимално 3 на хранене) се задават от потребителя и могат да бъдат променяни по всяко време от него. Задвижването се извършва с помощта на батерии или токозахранващо устройство (не е включено в обема на доставката).

OASE препоръчва:

- С Стойка за FishGuard (45053)
- Токозахранващо устройство за FishGuard (45052, не се предлага във Великобритания)

ПУСКАНЕ В ЕКСПЛОАТАЦИЯ

Поставяне и пълнене на резервоара за храна

- D Обърнете автоматата за храна, поставете краката и 4 батерии AA 1,5 V (не са включени в обема на доставката).
 - Не използвайте акумулаторни батерии!
- E Извадете резервоара за храна и го напълнете.
- F Затворете резервоара за храна и настройте обема на дозата храна с плъзгача.
 - Внимавайте за наличието и правилната сглобка на O-пръстена.
- G Програмирайте автоматиката за хранене. (→ Програмиране на уреда)
- B Поставете автоматата за хранене на аквариума.
 - Осигурете устойчивост.

Програмиране на уреда

- **Предварителна настройка:** 2 хранения на ден с по една доза, в 08:00 часа и в 18:00 часа. Ако тази настройка е достатъчна, след настройката на часа не е необходимо друго програмиране.
- **Час:** След поставянето на батериите на дисплея мига **00:00**. Сега настройте часа. (→ Панел за управление)

Панел за управление

Set-режим: С продължително натискане на Set-бутона се преминава през програмата: Час > Хранене > Времена на хранене. Мигащи стойности могат да бъдат променени респ. запаметявани. Ако настроеният в началото час се покаже отново и вече не мига, означава, че всички настройка са запаметени и уредът е готов за работа (работен режим).

Работен режим: Кратко натискане на Set-бутона води до извънпланово подаване на храна.

<input type="checkbox"/> F	Описание	Функция	Стойност
1	Дисплей (цифрово показание)	Показание Час	00:00 ... 12:00 h AM/PM (стандартно) или 00:00 ... 24:00 h (пренастроено)
		Показание Хранене	
		– Показание Цифра отляво	1 ... 4, брой на програмируемите храненияя
		– Показание Цифра отдясно	0 ... 3, брой на програмируемите дози ("0" - няма доза)
		Показание Времена на хранене	
		– 1. Хранене	00:00 ... 12:00 h AM/PM или 00:00 ... 24:00 h
		– 2. до 4. Хранене	съответно
2	Set-бутон	Бутон за команда	
		• Промяна на настройките	Задържане на бутона натиснат за 3 сек.
		• Команда: Запаметяване на мигащата на дисплея стойност и превключване на показанието	Натискане на бутона за кратко в Set-режим
		• Команда: Незабавно подаване на храна (допълнително хранене)	Натискане на бутона за кратко в работен режим

<input type="checkbox"/> F	Описание	Функция	Стойност
3	Букса	Извод Токозахранващо устройство 6 V DC	
4	Бутон Плюс	Увеличаване на показаната мигаща стойност	За всяко натискане на бутона с 1
	Минус-бутон	<ul style="list-style-type: none"> • Намаляване на показаната мигаща стойност 	За всяко натискане на бутона с 1
		<ul style="list-style-type: none"> • Пренастройка на показанието на време на/от 24:00 h 	Задържане на бутона натиснат за 5 сек.
	Комбинация от бутони		
		Показване на броя дози	Задържане на Set- и Плюс-бутона натиснати
		Показване на броя на програмираните дози за хранене в хоризонтално подреждане	Задържане на Set- и Минус-бутона натиснати

ОТСТРАНЯВАНЕ НА ПОВРЕДИ

Неизправност	Вероятна причина	Помощ за отстраняване
Няма показание на екрана	Няма електрозахранване	<ul style="list-style-type: none"> • Работа с батерии: Проверете разположението (полярност) и състоянието на батериите • Работа с токозахранващото устройство: Проверка на електрозахранването
Резервоарът за храна не излиза или не се връща обратно	Недостатъчно електрозахранване	<ul style="list-style-type: none"> • Работа с батерии: Смяна на батериите

Неизправност	Вероятна причина	Помощ за отстраняване
		<ul style="list-style-type: none"> Работа с токозахранващото устройство: Проверка на електрозахранването
	Блокиран механизъм	<p>Извадете резервоара. Натиснете Set-бутонa (ръчен Reset-цикъл), при необходимост почистете със суха кърпа избутващия механизъм. Поставете отново резервоара.</p>
Резервоарът за храна се движи трудно при подаването на храна	Недостатъчно електрозахранване	<ul style="list-style-type: none"> Работа с батерии: Смяна на батериите Работа с токозахранващото устройство: Проверка на електрозахранването

РАБОТА



УКАЗАНИЕ

Също така при използването на токозахранващо устройство: Преди дълго отсъствие поставете нови батерии, за да се гарантира подаването на храна (спиране на тока).

- Равномерността на дозите храна зависи много от качеството на храната. OASE препоръчва използването на храна под фор-

мата на чипс или гранули. При необходимост храна под формата на люспи трябва да се раздроби.

- При пълненето на резервоара за храна внимавайте да не се замърси водещия щифт в корпуса.
- Проверявайте от време на време, дали резервоарът за храна излиза правилно и разпръсква храната, както е предвидено.

ПОЧИСТВАНЕ И ПОДДРЪЖКА



УКАЗАНИЕ

- Не използвайте акумулаторни батерии.
- След смяната на батериите програмирайте отново уреда.
- Ако уредът не се използва по-дълго време, отстранете батериите.

Избършете уреда отвън с влажна кърпа и го оставете да изсъхне.

Внимавайте избутващият щифт в корпуса да не се замърси.

ИЗХВЪРЛЯНЕ

Този уред не бива да се изхвърля като битов отпадък! Моля, използвайте предвидената за целта система за обратно приемане. Преди това отрежете кабелите, за да стане уредът неизползваем.

ГАРАНЦИЯ

OASE GmbH поема гаранция на производителя за настоящия, придобит от Вас уред на OASE съгласно долните условия на гаранцията от **36 месеца**. Срокът на гаранцията започва да тече с първоначалното закупуване от спе-

циализиран дистрибутор на OASE. Следователно при препродажба срокът на гаранцията не се подновява. При предоставена гаранция срокът на гаранцията нито се удължава, нито се подновява. Предвидените по закон права на купувача, по-специално по отношение на гаранцията, остават действащи и не се ограничават от настоящата гаранция.

Гаранционни условия

OASE GmbH дава гаранция за безупречно, отговарящо на целта състояние и обработка, правилно сглобяване и надлежно функциониране. Гаранцията се предоставя, по наш избор, чрез безвъзмезден ремонт, съотв. безплатна доставка на резервни части или на нов уред. Ако въпросният тип уред вече не се произвежда, си запазваме правото да доставим заместващ уред по наш избор от нашия асортимент, който е възможно най-близо до типа уред, обект на рекламацията. Рекламации, чиято причина се свежда до грешки в монтажа и обслужването, както и недостатъчно поддържане, напр. употреба на неподходящо почистващо средство или не извършвана поддръжка, употреба не по предназначение, повреда поради злополука, падане, удар, замръзване, отрязване на щекери, скъсяване на кабели, отлагания на варовик или неквалифицирани опити за ремонт, не попадат под нашата гаранционна защита. Поради това, по от-

ношение на правилната употреба се позоваваме на упътването за употреба, което е съставна част от гаранцията. Износващи се части, като напр. осветителни тела, не са съставна част от гаранцията.

Компенсация за разходи за демонтаж и монтаж, проверка, претенции за пропуснати ползи и обезщетения за загуби също са изключени от гаранцията, както и претенции за други щети и загуби, независимо от какъв вид, които са били причинени от уреда или неговата употреба.

Гаранцията важи само за държавата, в която уредът е закупен от специализиран дистрибутор на OASE. За настоящата гаранция е в сила

Переклад оригинального посібника з експлуатації

ІНСТРУКЦІЯ З ТЕХНІКИ БЕЗПЕКИ

Діти від 8 років і старше, а також люди с обмеженими фізичними, сенсорними чи психічними можливостями або люди з невеликим досвідом та об'ємом знань можуть ко-

германското право, с изключение на Спогодбата на Обединените нации за договори за международна покупка на стоки (CISG).

Гаранционни претенции могат да се предявят само към фирма OASE GmbH, Tecklenburger Straße 161, D-48477 Hörstel, Германия, като ни изпратите уреда или част на уреда за рекламация с оригиналната касова бележка от специализирания дистрибутор на OASE без транспортни разходи за нас и на Ваш собствен риск при транспорта, настоящия гаранционен документ, както и писмено описание на дефекта за рекламация.

ристоватись цим приладом, якщо вони при цьому знаходяться під контролем або отримали інструкції по безпечному поводженні з приладом, з повним розумінням всіх небезпек при роботі з ним. Діти не можуть гратися з приладом.

Дітям заборонено чистити чи обслуговувати без належного контролю з боку дорослих.

Символи, що використані у цій інструкції з експлуатації



ВКАЗІВКА

Інформація для кращого розуміння.

Подальші вказівки

- А Посилання на малюнок, наприклад малюнок А.

ОПИС ВИРОБУ

Використання пристрою за призначенням

FishGuard, надалі «Пристрій», використовувати лише як описано нижче.

- Для автоматичного годування риб в акваріумі.

На прилад поширюються наступні обмеження:

- Використовувати тільки в приміщеннях і для приватних акваріумів.

ОПИСАННЯ ВСТАНОВЛЕННЯ ПРИБОРУ ТА ЙОГО ПРИНЦИПУ ДІЇ

В

Резервуар з кормом для риб механічно висовується з корпусу, повертається, при цьому корм висипається в акваріум. Кожне обертання дорівнює одній порції. Час годування (максимально 4 на день), розмір та кількість порцій(щонайбільше 3 на кожне годування) встановлює користувач, та він же може змінити налаштування улюбий час. Пристрій живиться від батарей або мережевого блоку живлення (не входить до комплекту постачання).

OASE рекомендує

- С Кріплення для FishGuard (45053).
- Блок живлення для FishGuard (45052, недоступний у Великій Британії).

ВВЕДЕННЯ В ЕКСПЛУАТАЦІЮ

Установити резервуар та наповнити його кормом

- D Перевернути автоматичну годівницю, приладнати ніжки та вставити 4 батареї AA 1,5 В (не входять до комплекту постачання).

- Не використовувати акумуляторні батареї!
- E Витягти резервуар та наповнити його кормом.
- F Закрити резервуар з кормом та встановити розмір порції для годування за допомогою натискної ручки.
 - Слід звернути увагу на наявність і правильність розташування ущільнювального кільця.
- G Запрограмувати автоматичне годування. (→ Програмування приладу)
- B Установити автоматичну годівницю в акваріумі.

- Переконайтесь, що пристрій надійно встановлено.

Програмування приладу

- **Попереднє налаштування.** 2 годування в день по одній порції, у 08:00 та 18:00. У разі, якщо це налаштування достатнє, після установлення часу подальше програмування не потрібне.
- **Час.** Після встановлення батарей на дисплеї блимає **00:00**. Тепер слід налаштувати час. (→ Панель управління)

Панель управління

Режим налаштування. Тривале натискання кнопки налаштування веде через програму: час > годування > часи годування. Значення, які блимають, можна змінити або зберегти. Якщо час, встановлений на початку, відображується знову та не блимає, всі налаштування збережені, і пристрій готовий до роботи (режим роботи).

Режим роботи. Коротке натискання кнопки налаштування призводить до позапланового годування.

<input type="checkbox"/> F	Опис	Функція	Значення
1	Дисплей (цифрові індикація)	Індикація часу	00:00 ... 12:00 год. AM/PM (стандарт) або 00:00 ... 24:00 год. (переналаштовано)
		Індикація годування	
		– Відображення цифр зліва	1... 4, кількість програмованих годувань

<input type="checkbox"/> F	Опис	Функція	Значення
		– Відображення цифр справа	0... 3, кількість програмованих порцій (0 — немає порції)
		Індикація часу годування	
		– 1-е годування	00:00 ... 12:00 год. АМ/PM або 00:00 ... 24:00 год.
		– 2–4 годування	відповідно
2	Кнопка налаштування	Командна кнопка	
		● Змінити налаштування	Натиснути й утримувати кнопку 3 с
		● Команда: зберегти значення, яке блимає на дисплеї, та перемкнути відображення	Коротко натиснути кнопку у режимі налаштування
		● Команда: негайно видати корм (спеціальне годування)	Коротко натиснути кнопку у робочому режимі
3	Гніздо	Підключення мережевого блоку живлення 6 В постійного струму	
4	Кнопка «Плюс»	Збільшити відображене значення, яке блимає	Кожне натискання кнопки збільшує на 1
	Кнопка «Мінус»	● Зменшити відображене значення, яке блимає	Кожне натискання кнопки зменшує на 1
		● Налаштувати показ часу на режим / з режиму 24:00 h	Натиснути й утримувати кнопку 5 с
	Комбінація кнопок		
		Показати кількість програмованих годувань	Натиснути й утримувати кнопку налаштування та кнопку «Плюс»

<input type="checkbox"/> F	Опис	Функція	Значення
		Показати кількість програмованих порцій для кожного годування по горизонталі	Натиснути й утримувати кнопку налаштування та кнопку «Мінус»

УСУНЕННЯ НЕСПРАВНОСТЕЙ

Несправність	Можливі причини	Усування
Відсутня індикація на дисплеї	Відсутнє електрозабезпечення	<ul style="list-style-type: none"> • Батарейний режим: перевірити положення батарей (полярність) та її стан. • Режим роботи від мережевого блоку живлення: перевірити електроживлення
Резервуар для корму не виїжджає та не втягується	Недостатнє електрозабезпечення	<ul style="list-style-type: none"> • Батарейний режим: замінити батарейки. • Режим роботи від мережевого блоку живлення: перевірити електроживлення
	Механізм заблоковано	витягнути резервуар. Нажати кнопку налаштування (ручний цикл скидання), за потреби, очистити та висушити висувний механізм. Вставити резервуар
Тугий хід резервуара при видачі корму	Недостатнє електрозабезпечення	<ul style="list-style-type: none"> • Батарейний режим: замінити батарейки. • Режим роботи від мережевого блоку живлення: перевірити електроживлення

ЕКСПЛУАТАЦІЯ



ВКАЗІВКА

Також при використанні мережевого блоку живлення, перед тривалою відсутністю, встановити нові батареї, забезпечуючи таким чином годування (у разі збою живлення).

- Рівномірність порцій корму в значній мірі залежить від його структури. OASE рекомендує використовувати корм у вигляді чіпсів або гранул. Пластівці, якщо потрібно, слід подрібнити.
- Під час наповнення резервуару кормом слід тримати направляючий штифт у корпусі в чистоті.
- Час від часу слід перевіряти, чи правильно виїжджає резервуар для корму та чи висипається корм так, як передбачено.

ЧИСТКА І ДОГЛЯД



ВКАЗІВКА

- **Не використовувати акумуляторні батареї.**

- **Після заміни батарей знову перепрограмувати пристрій.**
- Якщо пристрій не буде використований протягом тривалого часу, видалити батареї.

Протерти пристрій зовні вологою тканиною та залишити його сушитися.

Слідкувати за тим, щоб штифт для пересування у корпусі не забруднювався.

УТИЛІЗАЦІЯ

Цей пристрій заборонено утилізувати разом із побутовими відходами! Здайте його на утилізацію через спеціальну систему повернення. Попередньо необхідно вжити заходів, щоб запобігти подальшому використанню пристрою, шляхом обрізання кабелю.

ГАРАНТІЯ

Компанія OASE GmbH як виробник надає гарантію на пристрій OASE, який ви придбали, згідно з наведеними нижче умовами строком на **36 місяці**. Відлік гарантійного строку розпочинається з моменту купівлі у спеціалізованого дилера OASE. У випадку повторного продажу гарантійний строк не поновлюється. При гарантійному обслуговуванні гарантійний строк не продовжується і не поновлюється. Ваші за-

конні права як покупця, зокрема ті, що впливають із гарантійних зобов'язань, і далі належать вам і не порушуються цією гарантією.

Умови надання гарантії

Компанія OASE GmbH гарантує бездоганні властивості своїх виробів та обробку матеріалів відповідно до призначення, кваліфіковану збірку та належне функціонування. У гарантійному випадку на вибір виробника здійснюється безкоштовний ремонт, безкоштовно надсилаються запчастини або новий виріб на заміну придбаному. Якщо пристрої такого типу, як ви придбали, більше не виготовляється, ми залишаємо за собою право надіслати вам інший пристрій на заміну з нашого асортименту, який максимально схожий на той, що підлягає гарантійній заміні. Гарантія не поширюється на випадки, пов'язані з помилками при встановленні та експлуатації, недостатнім доглядом, застосуванням непридатних засобів чищення, відмовою від технічного обслуговування, використанням не за призначенням, пошкодженнями в результаті аварій, ударами, дією низьких температур, відрізанням штекера, вкороченням кабелю, відкладеннями накипу або спробами некваліфікованого ремонту. У зв'язку з цим для забезпечення належного використання наполегливо

радимо дотримуватися інструкції. Дотримання інструкції є однією з умов надання гарантії. Гарантія не поширюється на витратні матеріали та деталі, які швидко зношуються, наприклад, лампочки.

Відшкодування витрат на демонтаж, монтаж та випробування, а також відшкодування упушеного прибутку і збитків не покривається гарантією. Також не розглядаються будь-які інші претензії щодо відшкодування збитків і втрат будь-якого виду, пов'язаних із пристроєм або його використанням.

Гарантія діє тільки для тієї країни, в якій пристрій був придбаний у спеціалізованого дилера OASE. Відносно цієї гарантії діє німецьке законодавство. Застосування Конвенції ООН про договори міжнародної купівлі-продажу товарів (CISG) виключено.

Звернення щодо гарантійного обслуговування приймаються тільки в компанії OASE GmbH за адресою Tecklenburger Straße 161, D-48477 Hörstel (Німеччина). Для розглядання гарантійного випадку необхідно переслати пристрій або компонент пристрою з копією оригінального документа, що підтверджує купівлю у спеціалізованого дилера OASE, цим гарантійним талоном та описом дефекту в письмовій формі. Покупець сплачує пересилку і бере на себе усі транспортні ризики.

Перевод руководства по эксплуатации - оригинала

УКАЗАНИЯ ПО ТЕХНИКЕ БЕЗОПАСНОСТИ

Дети от 8 лет и старше, а также люди с ограниченными физическими, органолептическими или ментальными возможностями, люди с небольшим опытом и объемом знаний могут пользоваться этим устройством, находясь при этом под контролем взрослых или получив от них советы по безопасному обращению с устройством и поняв опасности при работе с ним.

Дети не должны играть с устройством.

Дети не должны чистить или ремонтировать устройство без надлежащего контроля со стороны взрослых.

Символы, используемые в данном руководстве по эксплуатации



УКАЗАНИЕ

Информация, которая служит для лучшего понимания.

Дальнейшие указания

- А Ссылка на рисунок, напр., рисунок А.

ОПИСАНИЕ ИЗДЕЛИЯ

Использование прибора по назначению

FishGuard, далее называемое "Устройство", разрешается использовать исключительно так, как указано ниже:

- Для автоматического кормления рыбок в аквариуме.

На прибор распространяются следующие ограничения:

- Применяйте только в помещениях и в частных аквариумах.

ОПИСАНИЕ УСТАНОВКИ ПРИБОРА И ЕГО ПРИНЦИПА ДЕЙСТВИЯ

В

Емкость с кормом для рыб механически выдвигается из корпуса, поворачивается, при этом корм высыпается в аквариум. Каждый оборот равен одной порции. Время кормления (максимально 4 раза в день), размер и количество порций (максимально 3 на одно кормление) задаются пользователем и могут быть изменены им в любое время. Привод работает от батареи или от сетевого блока питания (не входит в комплект поставки).

Фирма OASE рекомендует

- С Крепление для FishGuard (45053).
- Блок питания для FishGuard (45052, в Великобритании не продается).

ПУСК В ЭКСПЛУАТАЦИЮ

Установить емкость и заполнить его кормом

D Перевернуть автокормушку, установить ножки и вставить 4 батареи AA 1,5 В (не входят в комплект поставки).

- Не использовать перезаряжаемые батареи!

E Извлечь емкость для корма и наполнить ее.

F Закрывать емкость для корма и установить размер порции для кормления при помощи скользящей ручки.

- Следить за наличием и правильностью посадки уплотнительного кольца.

G Запрограммировать автоматику кормления. (→ Программирование прибора)

B Установить автокормушку в аквариум.
• Обеспечить надежность положения.

Программирование прибора

- **Предварительная установка.** 2 кормления в день по одной порции, в 08:00 и 18:00. Если данной настройки достаточно, то после установки времени дополнительное программирование не требуется.
- **Время.** После установки батарей на дисплее мигает **00:00**. Теперь необходимо настроить время. (→ Панель управления)

Панель управления

Режим установки. Длинное нажатие кнопки установки перемещает по программе: время > кормление > время кормления. Мигающие значения можно изменить или сохранить. Если изначально введенное время показывается снова и не мигает, то все настройки сохранены и прибор готов к эксплуатации (режим работы).

Режим работы. Короткое нажатие кнопки установки запускает внеплановую выдачу корма.

<input type="checkbox"/> F	Описание	Функция	Значение
1	Дисплей (цифровая индикация)	Индикация времени	00:00 ... 12:00 ч AM/PM (стандарт) или 00:00 ... 24:00 ч (настройка изменена)
		Индикация кормления	
		– Отображение цифр слева	1... 4, количество программируемых кормлений
		– Отображение цифр справа	0... 3, количество программируемых порций (0 — порция отсутствует)
		Индикация времени кормления	
		– 1-е кормление	00:00 ... 12:00 ч AM/PM или 00:00 ... 24:00 ч
		– 2–4 кормление	соответственно
2	Кнопка установки	Командная кнопка	
		<ul style="list-style-type: none"> ● Изменить настройки ● Команда: сохранить мигающее значение на дисплее и переключить индикацию. 	Удерживать кнопку в нажатом состоянии 3 с Коротко нажать на кнопку в режиме установки.

<input type="checkbox"/> F	Описание	Функция	Значение
		<ul style="list-style-type: none"> ● Команда: немедленная выдача корма (специальное кормление) 	Коротко нажать на кнопку в рабочем режиме
3	Гнездо	Подключение блока питания 6 В пост. тока	
4	Кнопка со знаком плюс	Увеличить отображаемое мигающее значение	Каждое нажатие кнопки увеличивает на 1
	Кнопка со знаком минус	<ul style="list-style-type: none"> ● Уменьшить отображаемое мигающее значение ● Перенастроить указание времени на/с режима 24:00 h 	Каждое нажатие кнопки уменьшает на 1 Удерживать кнопку в нажатом состоянии 5 с
	Комбинация кнопок		
		Показать количество порций	Удерживать нажатыми кнопку установки и кнопку со знаком плюс
		Показать количество запрограммированных порций для каждого кормления раздельно по горизонтали	Удерживать нажатыми кнопку установки и кнопку со знаком минус

УСТРАНЕНИЕ НЕИСПРАВНОСТЕЙ

Неисправность	Возможная причина	Устранение неисправности
На дисплее нет индикации	Нет электропитания	<ul style="list-style-type: none"> ● Батарейный режим: проверить положение батарей (полярность) и их состояние. ● Режим работы от источника питания: проверить электропитание
Емкость с кормом не выдвигается или не задвигается	Недостаточное электропитание	<ul style="list-style-type: none"> ● Батарейный режим: заменить батареи. ● Режим работы от источника питания: проверить электропитание
	Механизм заблокирован	Извлечь емкость. Нажать кнопку установки (ручной цикл сброса), при необходимости, очистить и высушить выдвижной механизм. Установить емкость обратно
Тугой ход емкости с кормом при выдаче	Недостаточное электропитание	<ul style="list-style-type: none"> ● Батарейный режим: заменить батареи. ● Режим работы от источника питания: проверить электропитание

ЭКСПЛУАТАЦИЯ



УКАЗАНИЕ

Также при использовании сетевого блока питания, перед длительным отсутствием установить новые батареи, чтобы выдача корма выполнялась гарантированно (в случае отключения питания).

- Равномерность порций корма сильно зависит от его характеристики. OASE рекомендует использовать корм в форме чипсов или гранул. Хлопья, при необходимости, измельчаются.
- При наполнении емкости для корма следить за тем, чтобы направляющий штифт в корпусе не загрязнялся.
- При случае, проверить, выезжает ли емкость для корма надлежащим образом и просыпается ли корм так, как предусмотрено.

ОЧИСТКА И УХОД



УКАЗАНИЕ

- **Не использовать перезаряжаемые батареи.**
- **После замены батарей прибор повторно перепрограммировать.**
- Если прибор не будет использоваться длительное время, извлечь батареи.

Протереть прибор снаружи влажной тряпкой и затем оставить сушиться.

Следить за тем, чтобы штифт для выдвижения в корпусе оставался чистым.

УТИЛИЗАЦИЯ

Не утилизировать данный прибор вместе с домашним мусором! Используйте предусмотренную для этого систему. Приведите устройство в состояние, непригодное для использования, путём отрезания кабеля.

ГАРАНТИЯ

Компания «OASE GmbH» обеспечивает гарантийное обслуживание приобретённого вами прибора, изготовленного нашей фирмой, в соответствии с нижеследующими условиями

в течение **36 месяцев**. Гарантийный срок начинается с момента первой покупки у дилера компании OASE. Поэтому при перепродаже гарантийный срок не начинается отсчитываться заново. Оказание гарантийных услуг не продлевает и не возобновляет гарантийный срок. Ваши законные права как покупателя сохраняются и не ограничиваются действием данных гарантийных обязательств.

Гарантийные условия

Компания «OASE GmbH» гарантирует безотказную и правильную работу устройства, качество и обработку его материалов в соответствии с целью применения и технически правильно выполненный монтаж. Мы предоставляем гарантийное обслуживание на наше усмотрение в виде бесплатного ремонта, или бесплатной поставки запасных частей или замены на новое устройство. Если соответствующая модель больше не изготавливается, то мы оставляем за собой право по собственному выбору поставить из нашего ассортимента запасное устройство, в наибольшей степени равноценное модели, к которой были претензии. Гарантийное обслуживание не распространяется на претензии, причина которых заключается в неправильном монтаже и обслуживании, а также в недостаточном техуходе, использовании не по назначению, механическом повреждении, падении, ударе, воздействии низких температур, отрезании штекера,

укорочении кабеля, наличии известковых отложений или в неудавшихся попытках ремонта. В этом отношении мы ссылаемся на инструкцию по правильному применению, являющуюся составной частью гарантии. изнашивающиеся части, как напр. осветительные средства и прочее, не являются частью гарантии.

Возмещение издержек за демонтаж и монтаж, за проверочные испытания, за упущенную прибыль и убытки из гарантийных обязательств исключается в той же степени, как и прочие претензии о возмещении ущерба и убытков любого вида, вызванные самим устройством или его использованием.

Гарантия действует только для страны, в которой был приобретено устройство у дилера компании «OASE». На эту гарантию распространяется немецкое право за исключением условий Конвенции ООН по договорам международной купле-продаже товаров (CISG).

Претензии по гарантии можно заявить только компании «OASE GmbH», Текленбургер штрассе 161, D-48477 Hörstel, Германия, направив нам на условиях франко-фракт или под собственный транспортный риск прибор или часть прибора, по которым имеются претензии, с копией оригинального документа, подтверждающего факт продажи дилером компании «OASE», с настоящим гарантийным документом, а также с описанием дефекта.

原版使用说明书的翻译

安全说明

如果获得了有关上述风险或感官经验的知识，了解本机的儿童和儿童玩耍本产品。在无人监督的情况下，让儿童进行清洁和维护工作。

监督人或使用此设备可以指导已出生的儿童、肢体、或缺或较低的操作。成人操作本产品。不得在无人监督的情况下，让儿童进行清洁和维护工作。

本使用说明书中的图标



提示

有助于更好地理解的信息。

更多信息

A 引用插图，如图 A

产品介绍

按规定使用

FishGuard，后面称为“设备”，仅允许用于以下方面：

- 用于自动喂食玻璃容器中的鱼。

以下限制条件适用于本设备：

- 只在室内使用以及用于私人的水族馆。

设备结构和功能说明

B

装满鱼饲料的饲料容器自动从外壳中被推出，旋转并同时使鱼饲料流入玻璃容器中。每次旋转流出 1 份定量的鱼饲料。用户预先规定喂食时间（每日最多 4 次）、喂食定量的大小和数量（每次喂食最多 3 份）由用户预先规定，并可以随时更改。由电池驱动或借助电源（不包括在供货范围中）驱动。

OASE 建议：

- FishGuard C 支架 (45053)
- FishGuard 电源（45052，在英国不包含在内）

投入使用

安装饲料容器并装满

- D 翻转自动喂食器，安装底座并装入 4 节 1.5 伏 AA 电池（不包括在供货范围中）。
 - 请勿使用可充电电池！
- E 抽出饲料容器并装满。
- F 锁上饲料容器并利用推柄设置饲料定量的大小。
 - 注意 O 形环是否存在以及位置是否正确。

操作面板

设置模式：长按设置按钮执行程序设置：时间 > 喂食 > 喂食时间。闪烁值可被更改或保存。当最初设置的时间再次显示并不再闪烁，则所有设置都被保存并且设备已运行准备就绪（运行模式）。

运行模式：短按设置按钮执行计划外的饲料输出。

- G 为饲料自动控制装置编程（→ 设备编程）
- B 将自动喂食器安装在玻璃容器上。
 - 注意稳固的安装位置。

设备编程

- **预设：**每日两次喂食，每次一份定量，分别在 8:00 点和 18:00 点。如果此次设置已够用，则无需在设定时间后继续编程。
- **时间：**装入电池后，屏幕中闪烁 **00:00**。现在设置时间。（→ 操作面板）

<input type="checkbox"/> F	说明	功能	值
1	屏幕 (数字显示)	显示时间	00:00 ... 12:00 h AM/PM (标准) 或 00:00 ... 24:00 h (已调整)
		显示喂食	
		– 显示左侧数字	1 ... 4, 可编程的喂食次数
		– 显示右侧数字	0 ... 3, 可编程的喂食定量 ("0" 表示无定量)
		显示喂食时间	
		– 第 1 次喂食	00:00 ... 12:00 h AM/PM 或 00:00 ... 24:00 h
		– 第 2 至 4 次喂食	相应值

<input type="checkbox"/> F	说明	功能	值
2	设置-按键	命令按键	
		<ul style="list-style-type: none"> 更改设置 	按住按键 3 秒
		<ul style="list-style-type: none"> 命令：保存屏幕上的闪烁值并继续设定显示。 命令：立刻输出饲料（额外喂食） 	在设置模式下短按设置按键 在运行模式下短按按键
3	插座	连接 6 V DC 电源	
4	加-按键	提高显示的闪烁值	每次按下按键数值增加 1
	减-按键	<ul style="list-style-type: none"> 减小显示的闪烁值 调整时间显示从 AM/PM 或至 24:00 h 	每次按下按键数值减少 1 按住按键 5 秒：
	按键组合		
		显示喂食定量次数	同时按下设置按键和加-按键
		水平划分显示每次喂食所编程的喂食定量	同时按下设置按键和减-按键

故障排除

故障	可能的原因	对策
屏幕无显示	未供电	<ul style="list-style-type: none"> 电池驱动：检查电池仓（极性）和电池状态 电源驱动：检查供电
饲料容器未被推出或未被收回	供电不足	<ul style="list-style-type: none"> 电池驱动：更换电池 电源驱动：检查供电
	运行机制受阻	取出容器。按下设置按键（手动重置周期），干燥清洁滑动机械装置。重新装入容器

故障	可能的原因	对策
饲料输出时饲料容器运行不畅	供电不足	<ul style="list-style-type: none"> ● 电池驱动：更换电池 ● 电源驱动：检查供电

运行



提示

即使在使用电源时：需要较长时间离开时安装入新电池，以保证饲料输出（停电）。

- 饲料定量的均匀性高度依赖于饲料的特性。OASE 建议使用碎片状或颗粒状的饲料。必要时将片状捣碎。
- 在填充饲料容器时应注意，外壳中的导向销不被污染。
- 不时检查饲料容器是否正常被推出以及饲料是否如预先规定流出。

清洁和保养



提示

- **请勿使用可充电电池。**
- **更换电池后为设备重新编程。**
- 如果设备较长时间不使用时，请取出电池。

设备外部用湿布擦拭并晾干。
注意外壳中的推销不被污染。

丢弃处理

不能将此设备作为生活垃圾处理！请使用为此目的规定的回收系统。并在送至回收处之前剪断电缆，以使该设备报废。

保用证书

根据下文中的保用条件，欧亚瑟（OASE）有限公司为您所购买的欧亚瑟设备承担 36 个月的厂家保用。保用期从在欧亚瑟专业销售商处第一次购买时开始。因此在转售时保

用期不重新从头开始。保用时间既不会因保用服务而延长，也不会重新计算。购买者的法定权利，尤其是保修方面的法定权利继续存在，不受本保用限制。

保用条件

欧亚瑟有限公司保证有完好的、与用途相适应的产品特征和处理工艺，以及符合专业要求的组装和符合规定的使用功能。作为保用服务，我们选择提供免费修理、免费提供替换部件或者免费提供临时的代用设备等。如果相关型号的设备不再生产了，我们有权从我们的产品品种中选择一个与所述型号最接近的设备作为替换。由于安装和操作错误以及不当保养，比如使用了不恰当的洗涤剂或疏于保养，未按照规定使用，因事故、下落、撞击、冰冻影响造成的损害，切断插头、剪短电缆、钙沉淀或不恰当的修理尝试引起的


投诉，不在我们的保用范围之内。就此我们指明，说明书中指出的恰当的使用是保用的条件之一。易耗损的部件，例如灯泡，不属于保用范围。

拆下和安装，检验，利润损失和补偿经费的赔偿及对由设备或它的使用引起的损失和亏损的索赔都不属于保用范围。

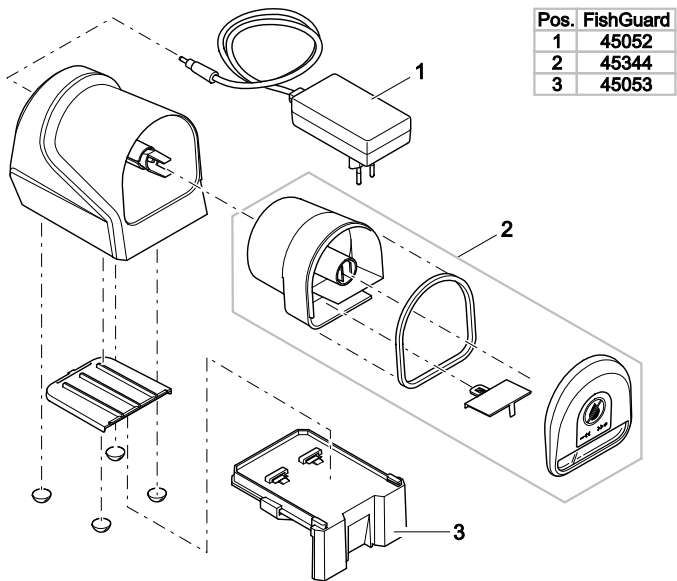
此保用只适用于在欧亚瑟专业销售商处购买设备的国家。联合国国际商品购买合同(CISG)无效，但德国的法律适用于此保用。

依据此保用投诉时，只有当您将设备连同欧亚瑟专业销售商的售货单复印件，以及本保用证书和对故障的书面描述都自费寄给欧亚瑟有限公司，才能被受理；欧亚瑟有限公司地址：Tecklenburger Strasse 161, D-48477 Hörstel, 德国；邮寄风险由您自己承担。

FishGuard	115 mm x 78 mm x 93 mm	125 cm³	4 x 1.5 V AA
DE	Abmessungen	Futterkapazität	Batterien
EN	Dimensions	Food capacity	Batteries
FR	Dimensions	Capacité d'alimentation	Piles
NL	Afmetingen	Voercapaciteit	Batterijen
ES	Dimensiones	Capacidad de pienso	Baterías
PT	Dimensões	Capacidade de comida	Pilhas
IT	Dimensioni	Capacità di mangime	Batterie
DA	Dimensioner	Foderkapacitet	Batterier
NO	Dimensjoner	Fôringskapasitet	Batterier
SV	Mått	Foderkapacitet	Batterier
FI	Mitat	Ruokintakapasiteetti	Paristot
HU	Méreték	Eledel kapacitás	Elemek
PL	Wymiary	Pojemność zbiornika	Baterie
CS	Rozměry	Kapacita krmiva	Baterie
SK	Rozmery	Kapacita krmiva	Batérie
SL	Mere	Kapaciteta hranjenja	Baterije
HR	Dimenzije	Kapacitet hrane	Baterije
RO	Dimensiuni	Capacitate de furaj	Baterii
BG	Размери	Капацитет на храната	Батерии
UK	Розміри	Місткість годування	Батареї
RU	Габариты	Мощность кормления	Батареи
CN	尺寸	饲料容量	电池

			
DE	Im Innenraum verwenden.	Nicht mit normalem Hausmüll entsorgen!	Lesen Sie die Gebrauchsanleitung
EN	For indoor use.	Do not dispose of together with household waste!	Read the operating instructions.
FR	Pour utilisation à l'intérieur.	Ne pas recycler dans les ordures ménagères !	Lire la notice d'emploi.
NL	In interne inzetstuk gebruiken.	Niet met het normale huisvuil afvoeren!	Lees de gebruiksaanwijzing.
ES	Para empleo interior.	¡No deseche el equipo en la basura doméstica!	Lea las instrucciones de uso.
PT	Utilizar em interiores.	Não deitar ao lixo doméstico!	Leia as instruções de utilização.
IT	Utilizzo interno	Non smaltire con normali rifiuti domestici!	Leggere le istruzioni d'uso!
DK	Anvendes indendørs.	Må ikke bortskaffes med det almindelige husholdningsaffald!	Læs brugsanvisningen.
NO	Brukn innendørs.	Ikke kast i alminnelig husholdningsavfall!	Les bruksanvisningen.
SE	Ska användas inomhus.	Får inte kastas i hushållssoporna!	Läs igenom bruksanvisningen.
FI	Sisälläätoimivana käytettäväksi.	Älä hävitä laitetta tavallisen kotitalousjätteen mukana!	Lue käyttöohje.
HU	Beltéri használatra.	A készüléket nem a normál háztartási szeméttel együtt kell megsemmisíteni!	Olvassa el a használati útmutatót.
PL	Do zastosowania we wnętrzu.	Nie wyrzucać wraz ze śmieciami domowymi!	Przeczytać instrukcję użytkowania!

			
CZ	Používejte uvnitř.	Nelikvidovat v normálním komunálním odpadu!	Přečtěte Návod k použití!
SK	Používajte v interiéri.	Nelikvidovať v normálnom komunálnom odpade!	Prečítajte si Návod na použitie.
SI	Za notranjo uporabo.	Ne zavržite skupaj z gospodinjstvenimi odpadki!	Preberite navodila za uporabo!
HR	Upotrebljavajte u zatvorenom prostoru.	Ne bacati u običan kućni otpad!	Pročitajte upute za upotrebu!
RO	Utilizați în interior.	Nu aruncați în gunoierul menajer !	Citiți instrucțiunile de utilizare !
BG	<i>Използвайте на закрито.</i>	Не изхвърляйте заедно с обикновения домакински боклук!	Прочетете упътването.
UA	Використовувати всередині приміщення.	Не викидайте з побутовим сміттям!	Читайте інструкцію.
RU	Применять только внутри помещения.	Не утилизировать вместе с домашним мусором!	Прочитайте инструкцию по использованию.
CN	在室内使用。	不要与普通的家庭垃圾一起处理！	请阅读使用说明书。！



FDG0008



OASE GmbH · www.oase-livingwater.com

Tecklenburger Straße 161 · 48477 Hörstel · Postfach 20 69 · 48469 Hörstel · Germany

44439/03-16