

## BioCompact 25/50

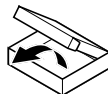
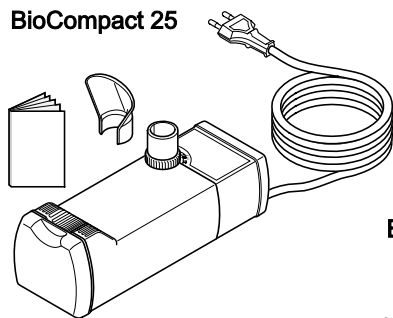
DE Gebrauchsanleitung und Garantie  
EN Operating instructions and Guarantee  
FR Notice d'emploi et Garantie  
NL Gebruiksaanwijzing en Garantie  
ES Instrucciones de uso y Garantía  
PT Instruções de uso e Garantia  
IT Istruzioni d'uso e Garanzia  
DA Brugsanvisning og Garanti  
NO Bruksanvisning og Garanti  
SV Bruksanvisning och Garanti  
FI Käyttöohje ja Takuu

HU Használati útmutató és Garancia  
PL Instrukcja użytkowania i Gwarancja  
CS Návod k použití a Záruka  
SK Návod na použitie a Záruka  
SL Navodila za uporabo in Garancija  
HR Uputa o upotrebi i Jamstvo  
RO Instrucțiuni de folosință și Garanție  
BG Упътване за употреба и Гаранция  
UK Посібник з експлуатації та Гарантія  
RU Руководство по эксплуатации и Гарантия  
CN 使用说明书 和 保用证书

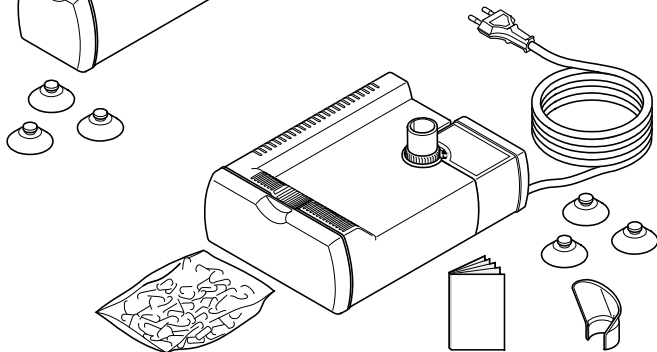


A

### BioCompact 25



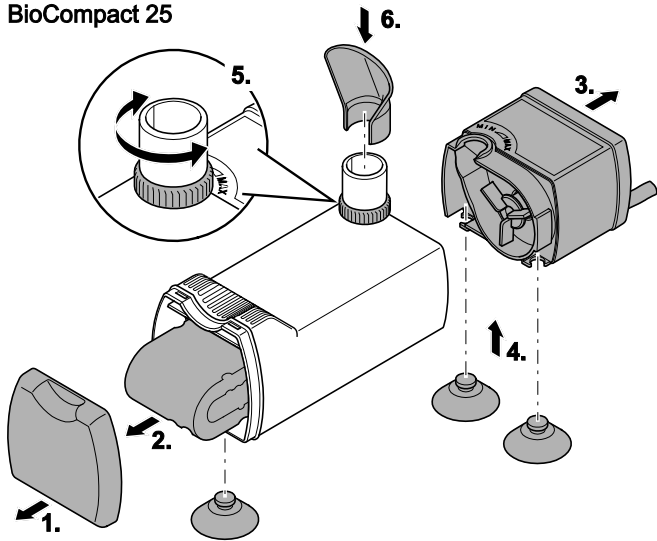
### BioCompact 50



BCT0001

B

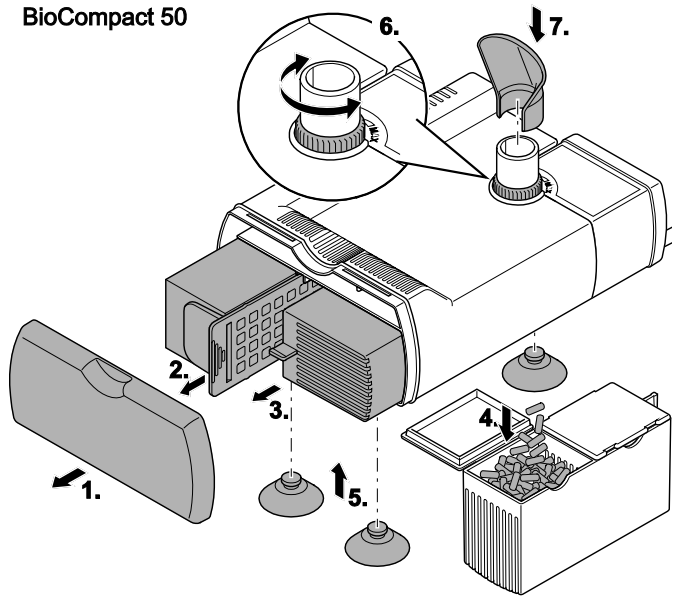
# BioCompact 25



BCT0002

C

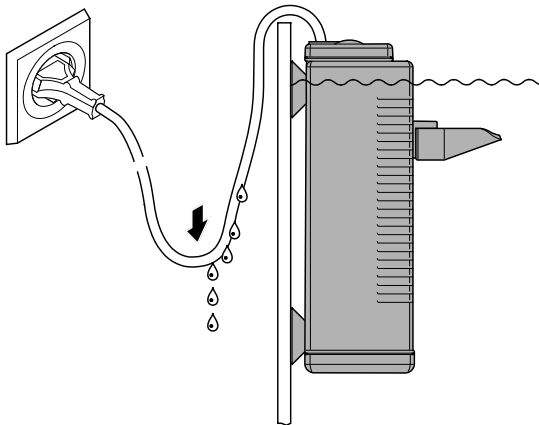
# BioCompact 50



BCT0003



D

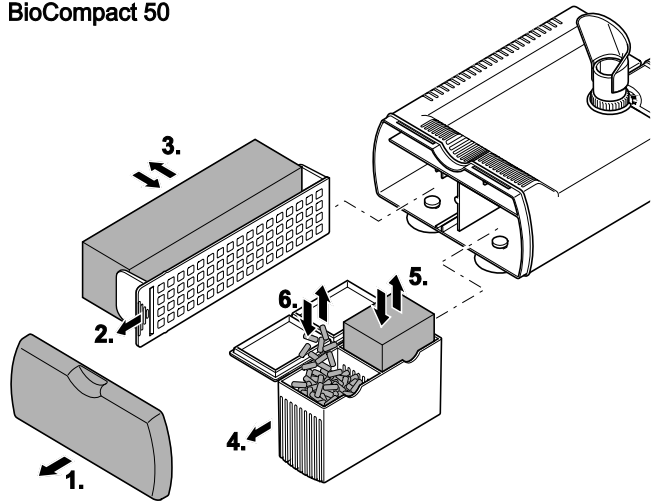


BCT0006



E

# BioCompact 50



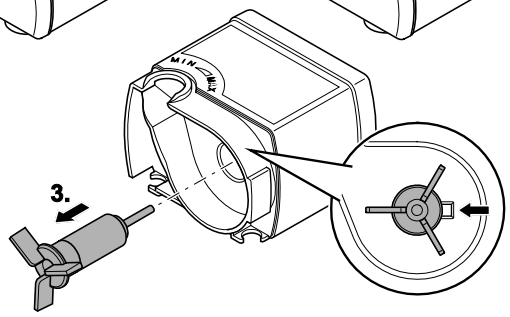
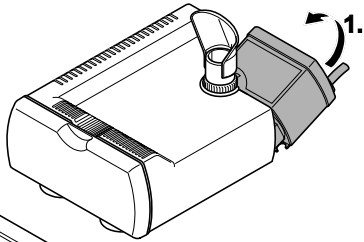
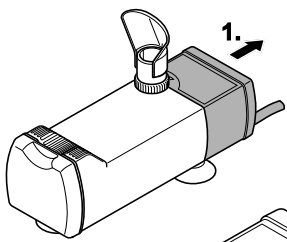
BCT0004



F

BioCompact 25

BioCompact 50



BCT0005

## Original Gebrauchsanleitung

### SICHERHEITSHINWEISE

Dieses Gerät kann von Kindern ab 8 Jahren und darüber sowie von Personen mit verringerten physischen, sensorischen oder mentalen Fähigkeiten oder Mangel an Erfahrung und Wissen benutzt werden, wenn sie beaufsichtigt oder bezüglich des sicheren Gebrauchs des Gerätes unterwiesen wurden und die daraus resultierenden Gefahren verstehen.

Kinder dürfen nicht mit dem Gerät spielen.

Reinigung und Benutzerwartung dürfen nicht von Kindern ohne Beaufsichtigung durchgeführt werden.

### Sicherer Betrieb

- Alle Geräte im Aquarium ausschalten oder den Netzstecker ziehen, bevor Sie in das Wasser greifen.
- Bei defekten elektrischen Leitungen oder defektem Gehäuse darf das Gerät nicht betrieben werden.
- Tragen oder ziehen Sie das Gerät nicht an der elektrischen Leitung.
- Verlegen Sie Leitungen geschützt vor Beschädigungen und achten Sie darauf, dass niemand darüber fallen kann.
- Öffnen Sie das Gehäuse des Gerätes oder zugehöriger Teile nur, wenn Sie dazu in der Anleitung ausdrücklich aufgefordert werden.
- Führen Sie nur Arbeiten am Gerät durch, die in dieser Anleitung beschrieben sind. Wenden Sie sich an eine autorisierte Kundendienststelle oder im Zweifelsfall an den Hersteller, wenn sich Probleme nicht beheben lassen.
- Verwenden Sie nur Original-Ersatzteile und -Zubehör für das Gerät.
- Nehmen Sie niemals technische Änderungen am Gerät vor.
- Anschlussleitungen können nicht ersetzt werden. Entsorgen Sie das Gerät bzw. die Komponente bei einer beschädigten Leitung.



### Elektrischer Anschluss

- Schließen Sie das Gerät nur an, wenn die elektrischen Daten von Gerät und Stromversorgung übereinstimmen. Die Gerätedaten befinden sich auf dem Typenschild am Gerät, auf der Verpackung oder in dieser Anleitung.
- Schützen Sie Steckverbindungen vor Feuchtigkeit.
- Schließen Sie das Gerät nur an einer vorschriftsmäßig installierten Steckdose an.

### Symbole in dieser Anleitung



#### HINWEIS

Informationen, die zum besseren Verständnis dienen.

### Weitere Hinweise

- A Verweis auf eine Abbildung, z. B. Abbildung A.

## PRODUKTBESCHREIBUNG

Dieser Filter dient dazu, das Wasser in einem Aquarium zu filtern und die Wasserzirkulation aufrecht zu erhalten. Alle Filtertypen sind Innenfilter und werden daher innerhalb des Aquariums und getaucht aufgestellt.

### Bestimmungsgemäße Verwendung

BioCompact 25/50, im weiteren "Gerät" genannt, darf ausschließlich wie folgt verwendet werden:

- Betrieb unter Einhaltung der technischen Daten.

Für das Gerät gelten folgende Einschränkungen:

- Nur in Räumen und innerhalb des Aquariums verwenden.
- Nicht für gewerbliche oder industrielle Zwecke verwenden.
- Nicht in Verbindung mit Chemikalien, Lebensmitteln, leicht brennbaren oder explosiven Stoffen einsetzen.

## GERÄT ZUSAMMENBAUEN



#### HINWEIS

Alle Filtermaterialien vor der ersten Verwendung mit warmem Leitungswasser gründlich ausspülen, um mögliche Verschmutzungen zu entfernen.

(→ Filtermedien reinigen oder ersetzen)

### BioCompact 25

Die mitgelieferten Saugnäpfe dienen zur Befestigung des Geräts an einer sauberen, glatten Oberfläche.

So gehen Sie vor:

A

1. Deckel des Filterbehälters abnehmen.
2. Filterschwamm herausziehen.
3. Motorgehäuse abziehen.
4. Saugnäpfe in Montagelöcher des Filterbehälters und des Motorgehäuses mit einer Drehbewegung hineinschieben.
5. Gerät in umgekehrter Reihenfolge zusammenbauen.
6. Durchfluss mit dem Durchflussregler einstellen.
  - Durchfluss verringern: Durchflussregler in Richtung **Min** bewegen.
  - Durchfluss erhöhen: Durchflussregler in Richtung **Max** bewegen.
7. Wasserverteiler aufsetzen.

### BioCompact 50

So gehen Sie vor:

B

1. Deckel des Filterbehälters abnehmen.
2. Schwammhalter herausziehen.
3. Filterbox herausziehen.
4. Leere Kammer der Filterbox mit Filtermedium befüllen.
5. Saugnäpfe in die Montagelöcher des Filterbehälters mit einer Drehbewegung hineinschieben.

6. Gerät in umgekehrter Reihenfolge zusammenbauen.
7. Durchfluss mit dem Durchflussregler einstellen.
  - Durchfluss verringern: Durchflussregler in Richtung **Min** bewegen.
  - Durchfluss erhöhen: Durchflussregler in Richtung **Max** bewegen.
8. Wasserverteiler aufsetzen.

## AUFSTELLEN UND ANSCHLIEßEN



### HINWEIS

**Pumpe darf nicht trockenlaufen!**

**Mögliche Folge:** Pumpe wird zerstört.

**Schutzmaßnahme:** Regelmäßig den Wasserstand im Aquarium kontrollieren.

C

- Gerät befestigen, z.B. an der Aquariumwand.
- Netzanschlussleitung so verlegen, dass sich eine Tropfschleife bildet!
- **Einschalten:** Gerät mit dem Netz verbinden. Das Gerät schaltet sich sofort ein.
- **Ausschalten:** Gerät vom Netz trennen.

## STÖRUNGSBESEITIGUNG

Störung	Ursache	Abhilfe
Das Gerät läuft nicht an	Netzspannung fehlt	Netzspannung überprüfen
	Laufeinheit blockiert	Reinigen
Wasserfluss ungenügend	Regler zu weit gedreht	Regler einstellen
	Filtergehäuse oder Laufeinheit verschmutzt	Reinigen
	Laufeinheit verschlissen	Laufeinheit austauschen
Filterwirkung ungenügend	Filterschwamm verschmutzt	Reinigen
	Filterschwamm verschlissen	Ersetzen
	Wirkung der Aktivkohle erschöpft	Aktivkohle ersetzen

## REINIGUNG UND WARTUNG

- Gerät bei Bedarf mit klarem Wasser und mit einer weichen Bürste reinigen.
- Reinigungs- und Austauschzyklen für Filtermedien wie Filterschwämme oder Aktivkohle sind abhängig von Beckengröße und Besatz. Reinigung und Austausch sollten daher nach Bedarf erfolgen, um die volle Filterleistung sicherzustellen.

### Filtermedien reinigen oder ersetzen

#### BioCompact 25

So gehen Sie vor:

A

1. Deckel des Filterbehälters abnehmen.
2. Filterschwamm herausziehen und in warmem Wasser spülen oder ersetzen.

#### BioCompact 50

So gehen Sie vor:

E

1. Deckel des Filterbehälters abnehmen.
2. Schwammhalter herausziehen.
3. Filterschwamm herausnehmen und in warmem Wasser spülen oder ersetzen.
4. Filterbox herausziehen.
5. Filterschwamm herausnehmen und in warmem Wasser spülen oder ersetzen.
6. Aktivkohle ersetzen.
7. Gerät in umgekehrter Reihenfolge zusammenbauen.

## Laufeinheit ersetzen

### BioCompact 25/50

So gehen Sie vor:

F

1. Motorgehäuse abziehen.
2. Laufeinheit entnehmen, reinigen oder ersetzen.
3. Gerät in umgekehrter Reihenfolge zusammenbauen.

## VERSCHLEIßTEILE

Folgende Komponenten sind Verschleißteile und unterliegen nicht der Gewährleistung:

- Laufeinheit
- Filtermedien
- Saugnapfe

## ENTSORGUNG

Dieses Gerät darf nicht als Hausmüll entsorgt werden! Nutzen Sie bitte das dafür vorgesehene Rücknahmesystem. Machen Sie das Gerät vorher durch Abschneiden der Kabel unbrauchbar.

## GARANTIE

Die OASE GmbH übernimmt für dieses von Ihnen erworbene OASE-Gerät eine Herstellergarantie gemäß den nachstehenden Garantiebedingungen von **36 Monaten**. Der Lauf der Garantiefrist beginnt mit dem erstmaligen Kauf beim OASE-

Fachhändler. Bei einem Weiterverkauf beginnt die Garantiefrist daher nicht von Neuem zu laufen. Durch Garantieleistungen wird die Garantiezeit weder verlängert noch erneuert. Ihre gesetzlichen Rechte als Käufer insbesondere aus der Gewährleistung bestehen weiter und werden durch diese Garantie nicht eingeschränkt.

### Garantiebedingungen

Die OASE GmbH gewährt eine Garantie für einwandfreie, dem Zweck entsprechende Beschaffenheit und Verarbeitung, fachgerechten Zusammenbau und ordnungsgemäße Funktionsfähigkeit. Die Garantieleistung bezieht sich nach unserer Wahl auf die unentgeltliche Reparatur bzw. die kostenlose Lieferung von Ersatzteilen oder eines Ersatzgerätes. Sollte der betreffende Typ nicht mehr hergestellt werden, behalten wir uns vor, nach eigener Wahl ein Ersatzgerät aus unserem Sortiment zu liefern, das dem beanstandeten Typ so nah wie möglich kommt. Beanstandungen, deren Ursache auf Einbau- und Bedienungsfehler sowie auf mangelnde Pflege bspw. auf die Verwendung ungeeigneter Putzmittel oder unterlassene Wartung, nicht bestimmungsgemäßen Gebrauch, Beschädigung durch Unfall, Fall, Stoß, Frosteinwirkung, Stecker abschneiden, Kabel kürzen, Kalkablagerungen oder unsachgemäße Reparaturversuche zurückzuführen sind, fallen nicht unter den Garantieschutz. Insofern weisen wir bezüglich des sachgemäßen Gebrauchs auf die Gebrauchsanweisung hin, die

Bestandteil der Garantie ist. Verschleißteile, wie z.B. Leuchtmittel etc. sind nicht Bestandteile der Garantie.

Die Erstattung von Aufwendungen für Aus- und Einbau, Überprüfung, Forderungen nach entgangenem Gewinn und Schadensersatz sind von der Garantie ebenso ausgeschlossen, wie weitergehende Ansprüche für Schäden und Verluste gleich welcher Art, die durch das Gerät oder seinen Gebrauch verursacht wurden.

Die Garantie gilt nur für das Land, in dem das Gerät bei einem OASE-Fachhändler gekauft wurde. Für diese Garantie gilt deutsches Recht unter Ausschluss des Übereinkommens der Vereinten

#### **Translation of the original Operating Instructions**

#### **SAFETY INFORMATION**

This unit can be used by children aged 8 and above and by persons with reduced physical, sensory or mental capabilities or lack of experience and knowledge if they are supervised or have been instructed on how to use the unit in a safe way and they

Nationen über Verträge über den internationalen Warenkauf (CISG).

Ansprüche aus der Garantie können nur gegenüber der OASE GmbH, Tecklenburger Straße 161, D-48477 Hörstel, Deutschland, dadurch geltend gemacht werden, dass Sie an uns frachtfrei und auf Ihr Transportrisiko das beanstandete Gerät oder Geräteteil mit einer Kopie des Originalverkaufsbelegs des OASE-Fachhändlers, dieser Garantiekunde sowie der schriftlichen Angabe des beanstandeten Fehlers senden.

understand the hazards involved.

Do not allow children to play with the unit.

Only allow children to carry out cleaning and user maintenance under supervision.

#### **Safe operation**

- Switch off all units in the aquarium or disconnect the power plugs of all units before reaching into the water.

- Never operate the unit if either the electrical cables or the housing are defective!
- Do not carry or pull the unit by its electrical cable.
- Route cables/hoses such that they are protected from damage and do not present a tripping hazard.
- Only open the unit housing or its attendant components, when this is explicitly required in the operating instructions.
- Only carry out work on the unit that is described in this manual. If problems cannot be overcome, please contact an authorised customer service point or, when in doubt, the manufacturer.
- Only use original spare parts and accessories for the unit.
- Never carry out technical modifications to the unit.
- Power connection cables cannot be replaced. If a cable is damaged, dispose of the respective unit or components.

#### Electrical connection

- Only connect the unit if the electrical data of the unit and the power supply coincide. The unit data is to be found on the unit type plate, on the packaging or in this manual.

- Protect the plug connections from moisture.
- Only plug the unit into a correctly fitted socket.

#### Symbols used in these instructions



#### NOTE

Indicates information intended to give the user a better understanding.

#### Additional information

- A Reference to a figure, e.g. Fig. A.

## PRODUCT DESCRIPTION

This filter serves to filter water in an aquarium and maintain the water circulation. All filter types are interior filters and are therefore installed submerged inside the aquarium.

#### Intended use

BioCompact 25/50, referred to in the following as "unit", may only be used as specified in the following:

- Operation under observance of the technical data.

The following restrictions apply to the unit:

- Only use indoors and inside the aquarium.
- Do not use for commercial or industrial purposes.

- Do not use in conjunction with chemicals, foodstuff, easily flammable or explosive substances.

## ASSEMBLING THE VACUUM CLEANER



### NOTE

Thoroughly rinse out all filter material with warm tap water before using for the first time in order to remove any soiling.  
(→ Cleaning or replacing the filter media)

#### BioCompact 25

The supplied suction cups serve for fastening the unit to a clean, smooth surface.

How to proceed:



1. Remove the lid of the filter container.
2. Pull out the foam filter.
3. Pull off the motor housing.
4. Push the suction cups into the mounting holes of the filter container and motor housing with a twisting movement.
5. Reassemble the unit in the reverse order.
6. Adjust the flow at the flow regulator.
  - To reduce the flow: Move the flow regulator in the direction **Min**.

- To increase the flow: Move the flow regulator in the direction **Max**.
7. Fit the water distributor.

#### BioCompact 50

How to proceed:



1. Remove the lid of the filter container.
2. Pull out the foam holder.
3. Pull out the filter box.
4. Fill the empty chamber of the filter box with filter medium.
5. Push the suction cups into the mounting holes of the filter container with a twisting movement.
6. Reassemble the unit in the reverse order.
7. Adjust the flow at the flow regulator.
  - To reduce the flow: Move the flow regulator in the direction **Min**.
  - To increase the flow: Move the flow regulator in the direction **Max**.
8. Fit the water distributor.

## INSTALLATION AND CONNECTION



### NOTE

**Ensure that the pump never runs dry!**  
**Possible consequences:** The pump will be destroyed.

**Protective measure:** Regularly check the water level in the aquarium.

C

- Fasten the device, e.g. to the wall of the aquarium.

- Route the power connection cable such that it forms a drip loop!
- **Switching on:** Connect the unit to the mains. The unit switches on immediately.
- **Switching off:** Disconnect the unit from the mains.

## REMEDY OF FAULTS

Malfunction	Cause	Remedy
The unit does not start up	No mains voltage	Check the mains voltage.
	Impeller unit blocked	Clean
Water flow insufficient	Regulator closed too far	Adjust regulator
	Filter housing or impeller unit soiled	Clean
	Impeller unit worn	Replace impeller unit
Insufficient filtering performance	Foam filter clogged	Clean
	Foam filter worn	Replace
	The activated carbon is exhausted.	Replace the activated carbon.

## MAINTENANCE AND CLEANING

- If necessary, clean with clear water using a soft brush.
- Cleaning and replacement cycles for filter media such as foam filters or activated carbon are dependent on the size of the aquarium and the number of fish. Therefore, it is necessary to clean and replace the filter media as required to ensure optimum filter performance.

### Cleaning or replacing the filter media

#### BioCompact 25

How to proceed:

A

1. Remove the lid of the filter container.
2. Pull out the foam filter and rinse in warm water or replace.



## BioCompact 50

How to proceed:

E

1. Remove the lid of the filter container.
2. Pull out the foam holder.
3. Remove the foam filter and rinse in warm water or replace.
4. Pull out the filter box.
5. Remove the foam filter and rinse in warm water or replace.
6. Replace the activated carbon.
7. Reassemble the unit in the reverse order.

## Replacing the impeller unit

### BioCompact 25/50

How to proceed:

F

1. Pull off the motor housing.
2. Remove the impeller unit, clean or replace.
3. Reassemble the unit in the reverse order.

## WEAR PARTS

The following components are wear parts and are excluded from the warranty:

- Impeller unit
- Filter media
- Suction cups

## DISPOSAL

Do not dispose of this unit with domestic waste! For disposal purposes, please use the return system provided. Render the unit unusable beforehand by cutting the cables.

## GUARANTEE

For this OASE unit purchased by you, OASE GmbH assumes a **36 month manufacturer's guarantee in accordance with the guarantee conditions laid down in the following**. The guarantee period starts with the first purchase from an OASE specialist dealer. In other words, in the event of a resale, the guarantee period will not start again. If services are provided under the terms of this guarantee, this does not lead to extension or renewal of the guarantee period. Your legal rights as a purchaser, especially those ensuing from the warranty, persist. They are not restricted by this guarantee.

### Guarantee conditions

OASE GmbH guarantees impeccable, purpose-related properties and workmanship, expert assembly and proper functionality. Subject to our discretion, the guarantee refers to free-of-charge repair or free-of-charge supply of spare parts or of a replacement unit respectively. Should the unit type concerned no longer be manufactured, we reserve the right, at our discretion, to supply a replacement unit from our

range that is closest to the type subject to complaint. Claims, the origin of which can be traced back to installation and operating faults as well as lack of care, e.g. the use of unsuitable cleaning materials or negligent maintenance, use other than that intended, damage due to accidents, falls, impact, effect of frost, cutting plugs, shortening cables, calcium deposits or improper attempts to repair the unit, are not covered by our guarantee. We hereby refer to the proper use as specified in the instructions of use that form an integral part of the guarantee. Wear parts such as bulbs etc. are exempted from the guarantee. The refund of costs for removal and installation, checks, claims for lost profit and damages are exempted from the guarantee together with further reaching claims for damages and loss of whatever nature caused by the unit or its use.

#### Traduction de la notice d'emploi originale

#### CONSIGNES DE SECURITE

Attention :  
Dans le cas où cet appareil serait utilisé par des mineurs de moins de 8 ans ainsi que par des personnes souffrant d'un handicap

The guarantee is only valid in the country in which the unit was purchased from an OASE dealer. This guarantee is governed by German law under the exclusion of the agreement of the United Nations covering contracts governing the international sale of goods (CISG) regulations.

Guarantee claims can only be brought forward by presenting the sales receipt to us, OASE GmbH, Tecklenburger Straße 161 in D-48477 Hörstel, Germany by returning to us the unit or part of the unit subject to complaint, freight free, at your own risk, accompanied by a copy of the original purchase receipt from the OASE specialist dealer, this guarantee document and written information of the fault encountered.

mental ou plus généralement par des personnes manquant d'expérience, un adulte averti devra être présent, qui renseignera le mineur ou la personne fragilisée concernée sur le bon emploi de ce matériel. Les enfants ne doivent pas jouer

avec cet appareil. Ne pas laisser un enfant sans surveillance pour le nettoyage ou l'entretien.

#### Exploitation sécurisée

- Avant d'entrer dans l'eau, couper tous les appareils se trouvant dans l'aquarium ou débrancher la fiche secteur.
- En cas de lignes électriques défectueuses ou de corps défectueux, il est interdit d'exploiter l'appareil.
- Ni porter, ni tirer l'appareil par le câble électrique.
- Poser les câbles de manière à ce qu'ils soient protégés contre d'éventuels endommagements et veiller à ce que personne ne puisse trébucher.
- N'ouvrir le corps de l'appareil ou des éléments s'y rapportant que si cela est expressément sollicité dans la notice d'emploi.
- Exécuter des travaux sur l'appareil uniquement si ces derniers sont décrits dans la notice d'emploi. S'il est impossible de remédier aux problèmes, contacter le SAV agréé ou en cas de doute le constructeur.

- N'utiliser que des pièces de rechange et des accessoires d'origine pour l'appareil.
- Ne jamais procéder à des modifications techniques sur l'appareil.
- Les câbles de raccordement ne sont pas remplaçables. Mettre l'appareil, voire les composantes, au rebut en cas de câble endommagé.

#### Raccordement électrique

- Ne brancher l'appareil que lorsque les caractéristiques électriques de l'appareil et de l'alimentation électrique correspondent. Les caractéristiques de l'appareil sont indiquées sur la plaque signalétique de l'appareil, sur l'emballage ou dans cette notice d'emploi.
- Protéger les raccordements à fiche contre l'humidité.
- Raccorder l'appareil uniquement à une prise installée de manière réglementaire.

#### Symboles dans cette notice d'emploi



#### REMARQUE

Informations favorisant une meilleure compréhension.

### Autres remarques

- A Renvoi à l'illustration, p. ex. Figure A.

## DESCRIPTION DU PRODUIT

Ce filtre sert à filtrer l'eau de l'aquarium et à maintenir la circulation d'eau. Tous les types de filtres sont des filtres intérieurs et sont par conséquent placés dans l'aquarium et immergés.

### Utilisation conforme à la finalité

BioCompact 25/50, appelé par la suite «appareil», doit être utilisé exclusivement comme suit :

- Exploitation dans le respect des données techniques.

Les restrictions suivantes sont valables pour l'appareil :

- Uniquement à utiliser dans des pièces et dans l'aquarium.
- Ne pas utiliser à des fins commerciales ou industrielles.
- Ne pas utiliser en relation avec des produits chimiques, des produits alimentaires, des matériaux facilement inflammables ou explosifs.

## ASSEMBLAGE DE L'APPAREIL



### REMARQUE

Soigneusement rincer tous les matériaux filtrants à l'eau chaude avant la première

utilisation pour éliminer d'éventuelles sa-lissures. (→ Cleaning or replacing the fil-ter media)

### BioCompact 25

Les ventouses fournies servent à fixer l'appareil sur une surface propre et lisse.

Voici comment procéder :

- A

1. Enlever le couvercle du récipient à filtre.
2. Sortir l'éponge filtrante.
3. Enlever le carter du moteur.
4. Introduire les ventouses dans les trous de montage du récipient à filtre et du carter de moteur avec un mouvement de rotation.
5. Remonter l'appareil en suivant l'ordre inverse.
6. Régler le débit à l'aide du régulateur.
  - Réduire le débit : Déplacer le régulateur de débit dans le sens **Min**.
  - Augmenter le débit : Déplacer le régula-teur de débit dans le sens **Max**.
7. Placer le distributeur d'eau.

### BioCompact 50

Voici comment procéder :

- B

1. Enlever le couvercle du récipient à filtre.
2. Sortir le support de l'éponge.
3. Sortir le boîtier filtrant.

4. Remplir la chambre vide du boîtier filtrant de moyen filtrant.
5. Introduire les ventouses dans les trous de montage du récipient à filtre avec un mouvement de rotation.
6. Remonter l'appareil en suivant l'ordre inverse.
7. Régler le débit à l'aide du régulateur.
  - Réduire le débit : Déplacer le régulateur de débit dans le sens **Min**.
  - Augmenter le débit : Déplacer le régulateur de débit dans le sens **Max**.
8. Placer le distributeur d'eau.

## MIS EN PLACE ET RACCORDEMENT



### REMARQUE

**Toute marche à sec de la pompe est interdite !**

**Conséquence éventuelle :** Détérioration de la pompe.

**Mesure de protection :** Régulièrement contrôler le niveau d'eau dans l'aquarium.

C

- Fixer l'appareil, p. ex. sur la paroi de l'aquarium.
- Poser le câble de raccordement au secteur de sorte à former un col de cygne !
- **Allumer :** Brancher l'appareil sur la tension secteur. L'appareil se met immédiatement en marche.
- **Éteindre :** Débrancher l'appareil de la tension secteur.

## ÉLIMINATION DES DERANGEMENTS

Défaut	Cause	Remède
L'appareil ne démarre pas	La tension secteur manque	Vérifier la tension secteur
	L'unité de fonctionnement est bloquée	La nettoyer
Débit d'eau insuffisant	Le régulateur est trop ouvert	Régler le régulateur
	Corps du filtre ou unité de fonctionnement encrassé/e	La nettoyer
	Unité de fonctionnement usée	Remplacer l'unité de fonctionnement
Effet filtrant insuffisant	Éponge filtrante encrassée	La nettoyer
	Éponge filtrante usée	La remplacer
	Effet du charbon actif épuisé	Remplacer le charbon actif

## NETTOYAGE ET ENTRETIEN

- Si besoin, nettoyer l'appareil à l'eau claire et avec une brosse douce.
- Les cycles de nettoyage et de vidage des moyens filtrants, tels qu'éponges filtrantes ou charbon actif, sont fonction de la taille du bassin et du peuplement. Par conséquent, il est conseillé d'effectuer le nettoyage et la vidage en fonction du besoin pour garantir l'entière performance de la filtration.

### Cleaning or replacing the filter media

#### BioCompact 25

Voici comment procéder :

A

1. Enlever le couvercle du récipient à filtre.
2. Sortir l'éponge filtrante et la rincer à l'eau chaude ou la remplacer.

#### BioCompact 50

Voici comment procéder :

E

1. Enlever le couvercle du récipient à filtre.
2. Sortir le support de l'éponge.
3. Enlever l'éponge filtrante et la rincer à l'eau chaude ou la remplacer.
4. Sortir le boîtier filtrant.
5. Enlever l'éponge filtrante et la rincer à l'eau chaude ou la remplacer.

6. Remplacer le charbon actif.
7. Remonter l'appareil en suivant l'ordre inverse.

### Remplacer l'unité de fonctionnement

#### BioCompact 25/50

Voici comment procéder :

F

1. Enlever le carter du moteur.
2. Enlever l'unité de fonctionnement, la nettoyer ou la remplacer.
3. Remonter l'appareil en suivant l'ordre inverse.

### PIECES D'USURE

Les composants suivants sont des pièces d'usure et ne sont pas couverts par la garantie.

- Unité de fonctionnement
- Eléments de filtration
- Ventouses

### RECYCLAGE

Ne pas éliminer cet appareil avec les ordures ménagères ! Prière d'utiliser le système de reprise prévu à cet effet. Rendre l'appareil inutilisable en sectionnant auparavant le câble.

### GARANTIE

Pour l'appareil OASE que vous venez d'acquérir, la société OASE GmbH accorde une garantie-construc-teur de **36 mois, selon les termes des clauses de garantie suivantes**. Le délai de garantie entre en vigueur dès la première acquisition chez le distributeur OASE. De ce fait, il est toujours valable et ne se recalcule pas à partir de toute date de vente ultérieure éventuelle. Les prestations de garantie ne donnent lieu ni à une prolongation ni au renouvellement de la durée de garantie. Vos droits légaux en tant qu'acquéreur, en particulier au niveau de la responsabilité, conservent leur validité et ne sont pas restreints par cette garantie.

#### Conditions de garantie

La société OASE GmbH garantit une qualité et un façonnage irréprochables, conformes à la finalité, un montage conforme à la technique et une aptitude au fonctionnement réglementaire. La prestation de garantie inclut, en fonction de notre décision, la réparation à titre gracieux voire la livraison gratuite de pièces de rechange ou d'un appareil de remplacement. Si le type d'appareil concerné n'était plus fabriqué, nous nous réservons le droit de livrer un appareil de remplacement issu de notre gamme de produits, le plus proche possible du type d'appareil sujet à réclamation. Les réclamations dont la cause est liée à des erreurs de montage et d'exploitation,

ainsi qu'à un entretien insuffisant, p. ex. à l'utilisation de produits de nettoyage inadéquats ou d'une maintenance négligée, à une utilisation non-conforme à la finalité, à un endommagement dû à un accident, à une chute, à un impact, aux effets du gel, à des sectionnements de prise, à des raccourcissements de câble, à des dépôts calcaires ou à des tentatives de réparation inappropriées, ne sont pas couvertes par la garantie. En ce qui concerne l'utilisation appropriée, nous nous référons à la notice d'emploi qui fait partie intégrante de la garantie. Les pièces d'usure, comme p.ex. les ampoules, etc., ne tombent pas sous le coup de la garantie.

Le remboursement des frais pour le montage et le démontage, la vérification, les créances suite à un manque à gagner et les dommages et intérêts est exclu de cette garantie, il en est de même pour des réclamations ultérieures pour

des détériorations ou des pertes de quelque type que ce soit, causées par l'appareil ou par son utilisation.

La garantie n'est valable que pour le pays dans lequel l'appareil a été acheté chez un distributeur spécialisé OASE. Le droit allemand est en vigueur pour cette garantie, à l'exclusion de la convention des Nations Unies sur les contrats de vente internationale de marchandises (CISG).

Il n'est possible de faire valoir vos droits à la garantie vis-à-vis de la société OASE GmbH, Tecklenburger Straße 161, D-48477 Hörstel, Allemagne, qu'en nous envoyant, franco de port et dans un transport à vos risques, l'appareil ou la partie de l'appareil faisant l'objet de la réclamation, ainsi que le bordereau de vente d'origine du distributeur spécialisé OASE, ce document de garantie ainsi qu'un document écrit spécifiant l'anomalie à l'origine de la réclamation.

**Vertaling van de oorspronkelijke gebruiksaanwijzing**

### **VEILIGHEIDSINSTRUCTIES**

**Dit apparaat kan worden gebruikt door kinderen vanaf 8 jaar en daarnaast door**

**personen met verminderde fysieke, sensorische of mentale vermogens of een gebrek aan ervaring en kennis, mits zij onder toezicht staan of geïnstrueerd werden over het veilige gebruik van**



het apparaat en de gevaren begrijpen, die hiermee samenhangen.

Kinderen mogen niet met het apparaat spelen.

Reiniging en onderhoud door de gebruiker mogen niet worden uitgevoerd door kinderen, die niet onder toezicht staan.

#### **Veilig gebruik**

- Alle apparaten in het aquarium uitschakelen of de netstekker lostrekken, voordat u in het water grijpt.
- Gebruik het apparaat niet als er sprake is van defecte elektrische kabels of een defecte behuizing.
- Het apparaat niet aan de elektrische leiding dragen of aan de leiding trekken.
- Installeer de leidingen zodat deze tegen beschadigingen zijn beschermd en let erop, dat er niemand over kan struikelen.
- Maak de behuizing van het apparaat of onderdelen ervan alleen open als daar

in de gebruiksaanwijzing uitdrukkelijk om gevraagd wordt.

- Voer alleen werkzaamheden aan het apparaat uit, die in deze gebruiksaanwijzing zijn beschreven. Neem contact op met een erkende serviceafdeling of bij twijfel met de fabrikant, in het geval dat problemen niet kunnen worden verholpen.
- Gebruik alleen originele vervangingsonderdelen en -toebehoren voor het apparaat.
- Breng nooit technische veranderingen aan het apparaat aan.
- De aansluitkabels kunnen niet worden vervangen. Voer het apparaat of de componenten af bij een beschadigde kabel.

#### **Elektrische aansluiting**

- Sluit het apparaat alleen aan, wanneer de elektrische gegevens van het apparaat en de voeding overeenkomen. De apparatuurgegevens bevinden zich op het typeplaatje op het apparaat, op de verpakking, of in deze handleiding.
- Bescherm de stekkerverbindingen tegen vochtigheid.
- Gebruik het apparaat uitsluitend op een volgens de voorschriften geïnstalleerde contactdoos.

## Symbolen in deze handleiding



### OPMERKING

Informatie, die is bedoeld voor een beter begrip.

### Overige instructies

- A Verwijst naar een afbeelding, bijvoorbeeld afbeelding A.

## PRODUCTBESCHRIJVING

Dit filter is bedoeld, om het water in een aquarium te filteren en de watercirculatie in stand te houden. Alle filtertypen zijn inwendige filters en worden daarom in het aquarium en ondergedompeld opgesteld.

### Beoogd gebruik

BioCompact 25/50, verder "apparaat" genoemd, mag alleen als volgt worden gebruikt:

- Gebruik onder naleving van de technische gegevens.

De volgende inperkingen gelden voor het apparaat:

- Alleen binnenshuis en in het aquarium gebruiken.
- Niet gebruiken voor commerciële of industriële doeleinden.

- Niet gebruiken in combinatie met chemicaliën, levensmiddelen, licht brandbare of explosieve stoffen.

## ASSEMBLAGE VAN HET APPARAAT



### OPMERKING

Alle filtermaterialen voor het eerste gebruik met warm leidingwater grondig uitspoelen om mogelijke vervuilingen te verwijderen. (→ Filtermedium schoonmaken of vervangen)

### BioCompact 25

De meegeleverde zuignappen zijn bedoeld voor de bevestiging op een schoon, glad oppervlak.

Zo gaat u te werk:

- A
  1. Deksel van het filterhuis afnemen.
  2. Filterspons eruit trekken.
  3. Motorhuis verwijderen.
  4. Zuignappen in de montagegaten van het filterhuis en het motorhuis schuiven met een draai beweging.
  5. Bouw het apparaat in omgekeerde volgorde samen.
  6. Stel het debiet in met de regelaar.
    - Debiet verlagen: Debietregelaar in de richting **Min** bewegen.

- Debiet verhogen: Debietregelaar in de richting **Max** bewegen.

#### 7. Waterverdeler plaatsen.

#### **BioCompact 50**

Zo gaat u te werk:

B

1. Deksel van het filterhuis afnemen.
2. Sponshouder eruit trekken.
3. Filterbox eruit trekken.
4. Lege kamer van de filterbox met filtermedium vullen.
5. Zuignappen in de montagegaten van het filterhuis schuiven met een draaibeweging.
6. Bouw het apparaat in omgekeerde volgorde samen.
7. Stel het debiet in met de regelaar.
  - Debiet verlagen: Debietregelaar in de richting **Min** bewegen.
  - Debiet verhogen: Debietregelaar in de richting **Max** bewegen.
8. Waterverdeler plaatsen.

## PLAATSEN EN AANSLUITEN



### OPMERKING

**Pomp mag niet drooglopen!**

**Mogelijke gevolg:** Pomp raakt defect.

**Veiligheidsmaatregel:** Regelmatig het waterpeil in het aquarium controleren.

C

- Apparaat bevestigen, bijvoorbeeld aan de aquariumwand.
- Installeer de netvoedingskabel zodanig, dat een druppellus wordt gevormd.
- **Inschakelen:** Apparaat aansluiten op het elektriciteitsnet. Het apparaat schakelt onmiddellijk aan.
- **Uitschakelen:** Koppel het apparaat van het elektriciteitsnet af.

## STORINGEN VERHELPEN

Storing	Oorzaak	Oplossing
Het apparaat start niet	Er is geen netspanning	Voedingsspanning controleren
	Rotor geblokkeerd	Reinigen
Waterstroom onvoldoende	Regelaar te ver gedraaid	Regelaar instellen
	Filterhuis of rotor verontreinigd	Reinigen
	Rotor versleten	Rotor vervangen
Filterwerking onvoldoende	Filterspons vervuild	Reinigen
	Filterspons versleten	Vervangen
	Werking actief koolstof uitgeput	Actief koolstof vervangen

## REINIGING EN ONDERHOUD

- Reinig het apparaat indien nodig met schoon water en een zachte borstel.
- De reinigings- en vervangingscycli voor de filtermedia zoals filterspons of actief koolstof zijn afhankelijk van de bassingrootte en de belasting. De reiniging en het vervangen moeten daarom naar behoefte worden uitgevoerd, teneinde het volledige filtrerende vermogen te waarborgen.

### Filtermedium schoonmaken of vervangen

#### BioCompact 25

Zo gaat u te werk:

A

1. Deksel van het filterhuis afnemen.

2. Filterspons uittrekken en in warm water spoelen of vervangen.

#### BioCompact 50

Zo gaat u te werk:

E

1. Deksel van het filterhuis afnemen.
2. Sponshouder eruit trekken.
3. Filterspons uitnemen en in warm water spoelen of vervangen.
4. Filterbox eruit trekken.
5. Filterspons uitnemen en in warm water spoelen of vervangen.
6. Actief koolstof vervangen.
7. Bouw het apparaat in omgekeerde volgorde samen.

## **Rotor vervangen** **BioCompact 25/50**

Zo gaat u te werk:

F

1. Motorhuis verwijderen.
2. Rotor uitnemen, schoonmaken of vervangen
3. Bouw het apparaat in omgekeerde volgorde samen.

## **SLIJTAGEDELEN**

De volgende componenten zijn slijtageonderdelen en vallen niet onder de garantie:

- Rotor
- Filtermedia
- Zuignappen

## **AFVOER VAN HET AFGEDANKTE APPARAAT**

Dit apparaat niet met het huishoudelijk afval afvoeren! Gebruik voor de verwijdering a.u.b. het hiervoor bedoelde retouragesysteem. Maak het apparaat eerst, door het afsnijden van de kabels, onbruikbaar.

## **GARANTIE**

OASE GmbH neemt voor het door u aangeschafte OASE-apparaat een fabrieksgarantie op zich van **36 maanden**. De garantieperiode gaat in op het moment dat het product voor het eerst

wordt aangeschaft bij de OASE-specialist. Bij doorverkopen vangt de garantieperiode daarom niet opnieuw aan. Door garantieprestaties wordt de garantieperiode niet verlengd en ook niet vernieuwd. Uw wettelijke rechten als koper, in het bijzonder in het kader van de garantie, blijven bestaan en worden door deze garantie niet ingeperkt.

### **Garantievoorwaarden**

OASE GmbH verleent een garantie voor een perfecte productie en afwerking die aan het gebruiksdoel voldoen, een vakkundige montage en reglementaire werking. De garantieregeling heeft naar keuze van OASE GmbH betrekking op gratis reparatie of op gratis levering van vervangende onderdelen of een vervangend apparaat. Als het betreffende type niet meer geproduceerd wordt, behouden wij ons het recht voor om naar keuze van OASE GmbH een vervangend apparaat uit ons assortiment te leveren dat zoveel mogelijk overeenkomt met het gereclameerde type. Klachten waarvan de oorzaak op montage- of bedieningsfouten zijn terug te voeren, dan wel op gebrek aan onderhoud, onbeoogd gebruik, beschadiging door een ongeluk, vallen, stoten, de inwerking van vorst, het afsnijden van stekkers, het inkorten van kabels, kalkafzettingen of ondeskundige pogingen tot reparatie, vallen niet onder de garantiebepalingen. In dit opzicht verwijzen wij met betrekking tot het beoogde gebruik, naar de gebruiksaanwijzing die

een onderdeel van de garantie vormt. Op slijtgedelen, zoals lampen, is geen garantie van toepassing.

De vergoeding van kosten voor uit- en inbouwen, controle, vorderingen naar aanleiding van gederfde winst en schadevergoeding zijn ook van de garantie uitgesloten, evenals verdergaande aanspraken door schades en verliezen van welke aard dan ook, die door het apparaat of door het gebruik ervan zijn veroorzaakt.

De garantie geldt slechts voor het land waarin het apparaat bij een OASE-vakhandel gekocht is. Op deze garantie is het Duitse recht van toepassing onder uitsluiting van het Verdrag der

**Traducción de las instrucciones de uso originales**

### **INDICACIONES DE SEGURIDAD**

Este equipo puede ser utilizado por niños a partir de 8 años y mayores así como por personas con capacidades físicas, sensoriales o mentales reducidas o que no dispongan de la expe-

Verenigde Naties inzake internationale koopovereenkomsten betreffende roerende zaken (CISG).

Rechten uit de garantie kunnen tegenover OASE GmbH, Tecklenburger Straße 161, D-48477 Hörstel, Duitsland alleen daardoor geldend worden gemaakt, als u ons franco en voor uw eigen transportrisico het betreffende apparaat of deel van het apparaat met het originele verkoopbewijs van de OASE-vakhandel, de garantieverklaring alsook de schriftelijke vermelding van de betreffende fout opstuurt.

riencia y conocimientos necesarios, cuando sean supervisados o hayan sido instruidos en el uso seguro del equipo y los posibles peligros resultantes.

Los niños no deben jugar con el equipo.

Está prohibido que los niños ejecuten la limpieza y el mantenimiento sin supervisión.

### **Funcionamiento seguro**

- Desconecte todos los equipos en el acuario o saque la clavija de la red antes de tocar el agua.
- Está prohibido operar el equipo con líneas eléctricas defectuosas o si la caja está defectuosa.
- No transporte ni tire el equipo por la línea eléctrica.
- Tienda las líneas con protección contra daños y garantice que ninguna persona tropiece con ellas.
- Abra la caja del equipo o las partes del equipo, sólo si esto se indica expresamente en las instrucciones.
- Ejecute en el equipo sólo los trabajos descritos en estas instrucciones. Si no es posible solucionar los problemas diríjase a una oficina de atención a los clientes o en caso de dudas al fabricante.
- Emplee sólo piezas de recambio y accesorios originales para el equipo.
- No realice nunca modificaciones técnicas en el equipo.
- Las líneas de conexión no se pueden sustituir. Deseche el equipo y los componentes si una línea está dañada.

### **Conexión eléctrica**

- Conecte el equipo sólo cuando los datos eléctricos del equipo coinciden con los

datos de la alimentación de corriente. Los datos del equipo se encuentran en la placa de datos técnicos en el equipo, en el embalaje o en estas instrucciones.

- Proteja las conexiones de enchufe contra la humedad.
- Conecte el equipo sólo a una caja de enchufe instalada conforme a las normas vigentes.

### **Símbolos en estas instrucciones**



### **INDICACIÓN**

Informaciones para un mejor entendimiento.

### **Otras indicaciones**

- A Referencia a una ilustración, p. ej. ilustración A.

## **DESCRIPCIÓN DEL PRODUCTO**

Este filtro sirve para filtrar el agua en un acuario y garantizar la circulación del agua. Todos los tipos de filtros son filtros interiores y se emplazan por esta razón en el acuario y de forma sumergida.

### **Uso conforme a lo prescrito**

BioCompact 25/50 en lo sucesivo, "el equipo", solo puede utilizarse de la siguiente manera:

- Operación observando los datos técnicos.

Para el equipo son válidas las siguientes limitaciones:

- Emplee sólo en lugares cerrados y en el acuario.
- No emplee el equipo para fines industriales.
- No emplee el equipo en combinación con productos químicos, alimentos y sustancias fácilmente inflamables o explosivos.

## MONTAJE DEL EQUIPO



### INDICACIÓN

Enjuague minuciosamente todos los materiales de filtrado antes del primer uso con agua de grifo caliente para eliminar las posibles suciedades. (→ Limpiar o sustituir los medios filtrantes)

#### BioCompact 25

Las ventosas suministradas sirven para fijar el equipo en una superficie limpia y lisa.

Proceda de la forma siguiente:

A

1. Quite la tapa del recipiente del filtro.
2. Extraiga la esponja de filtrado.
3. Quite la carcasa del motor.
4. Introduzca las ventosas en los agujeros de montaje del recipiente del filtro y la carcasa del motor con un movimiento de giro.

5. Monte el equipo en secuencia contraria.
6. Ajuste el flujo con el regulador de flujo.
  - Disminución del flujo: Mueva el regulador de flujo en el sentido **Mín.**
  - Aumento del flujo: Mueva el regulador de flujo en el sentido **Máx.**
7. Coloque el distribuidor de agua.

#### BioCompact 50

Proceda de la forma siguiente:

B

1. Quite la tapa del recipiente del filtro.
2. Extraiga el portaesponjas.
3. Saque la caja de filtro.
4. Llene la cámara vacía de la caja del filtro con el medio de filtrado.
5. Introduzca las ventosas en los agujeros de montaje del recipiente del filtro con un movimiento de giro.
6. Monte el equipo en secuencia contraria.
7. Ajuste el flujo con el regulador de flujo.
  - Disminución del flujo: Mueva el regulador de flujo en el sentido **Mín.**
  - Aumento del flujo: Mueva el regulador de flujo en el sentido **Máx.**
8. Coloque el distribuidor de agua.



## EMPLAZAMIENTO Y CONEXIÓN



### INDICACIÓN

**La bomba no debe marchar en seco.**

**Posible consecuencia:** La bomba se destruye.

**Medida de protección:** Controle regularmente el nivel de agua en el acuario.



- Fije el equipo, p. ej. en la pared del acuario.
- Tienda la línea de conexión de red de forma que se forme un bucle de goteo.
- **Conexión:** Conecte el equipo con la red. El equipo se conecta de inmediato.
- **Desconexión:** Separe el equipo de la red.

## ELIMINACIÓN DE FALLOS

Fallo	Causa	Acción correctora
El equipo no arranca	No hay tensión de alimentación	Comprobar la tensión de alimentación
	Unidad de rodadura bloqueada	Limpiar
Flujo de agua insuficiente	Giro excesivo del regulador	Ajustar el regulador
	Carcasa de filtro o unidad de rodadura sucia	Limpiar
	Unidad de rodadura desgastada	Sustituir la unidad de rodadura
Efecto de filtrado insuficiente	Espuma de filtrado sucia	Limpiar
	Espuma de filtrado desgastada	Sustituir
	Efecto del carbón activo agotado	Sustituir el carbón activo

## LIMPIEZA Y MANTENIMIENTO

- Si fuera necesario limpie el equipo con agua clara y un cepillo suave.
- Los ciclos de limpieza y sustitución para los medios de filtrado como las esponjas de filtrado o el carbón activo dependen del tamaño del estanque y la cantidad de animales. La limpieza y la sustitución se deben realizar según necesidad para garantizar el pleno rendimiento de filtrado.

### Limpiar o sustituir los medios filtrantes

#### BioCompact 25

Proceda de la forma siguiente:

A

1. Quite la tapa del recipiente del filtro.

2. Extraiga la esponja de filtrado, límpiela en agua caliente o sustitúyala.

#### BioCompact 50

Proceda de la forma siguiente:

E

1. Quite la tapa del recipiente del filtro.
2. Extraiga el portaesponjas.
3. Saque la esponja de filtrado, límpiela en agua caliente o sustitúyala.
4. Saque la caja de filtro.
5. Saque la esponja de filtrado, límpiela en agua caliente o sustitúyala.
6. Sustituya el carbón activo
7. Monte el equipo en secuencia contraria.

## Sustitución de la unidad de rodadura

### BioCompact 25/50

Proceda de la forma siguiente:

F

1. Quite la carcasa del motor.
2. Quite la unidad de rodadura, límpiela o sustítuyala.
3. Monte el equipo en secuencia contraria.

## PIEZAS DE DESGASTE

Los siguientes componentes son piezas de desgaste y no entran en la prestación de garantía:

- Unidad de rodadura
- Medios filtrantes
- Ventosas

## DESECHO

¡Está prohibido desechar este equipo en la basura doméstica! Deseche el equipo sólo a través del sistema de recogida previsto. Corte los cables para inutilizar el equipo.

## GARANTÍA

La OASE GmbH asume por este equipo OASE adquirido por Usted una garantía de **36 meses conforme a las condiciones de garantía abajo especificadas**. El plazo de garantía comienza con la adquisición del equipo en los centros de distribución de OASE. En caso de una reventa, el

plazo de garantía no se reinicia. El plazo de garantía no se prolonga ni se renueva por el hecho de recibir prestaciones de garantía. Sus derechos legales como comprador, especialmente los derechos resultantes de la garantía legal, se mantienen válidos y no sufren ninguna restricción por esta garantía.

### Condiciones de garantía

La OASE GmbH concede una garantía por calidad de fabricación impecable, conforme al fin de utilización prescrito, así como el montaje correcto y funcionamiento perfecto del equipo. En términos de garantía podemos seleccionar entre una reparación gratuita o un suministro gratuito de piezas de repuesto o la entrega de un equipo de recambio. Si el modelo correspondiente ya no está en producción, nos reservamos el derecho de suministrar un equipo de recambio de nuestro surtido, que se asemeje lo más posible al modelo reclamado. Nuestra garantía no incluye las reclamaciones debidas a errores de montaje y de operación así como por un cuidado deficiente, el uso de agentes limpiadores inapropiados, por no ejecutar los trabajos de mantenimiento, un uso no conforme a lo prescrito, daños por accidente, caída, golpe, heladas, el corte de las clavijas de enchufe, la reducción de la longitud de cables, depósitos calcáreos o intentos de reparación inadecuados. En este sentido, use el equipo conforme a lo prescrito en el manual de uso, el cual forma

parte de la garantía. La garantía tampoco incluye las piezas de desgaste, p. ej. las lámparas.

La garantía tampoco incluye la restitución de los gastos resultantes del desmontaje y montaje, la inspección, eventuales reclamaciones por pérdida de ganancia e indemnización por daños y perjuicios, así como otros derechos por daños y pérdidas de cualquier tipo originadas por el propio equipo o su utilización.

La garantía sólo es válida para el país donde el equipo fue comprado en un centro de distribución de OASE. Esta garantía está sujeta al derecho alemán con exclusión de la Convención de las Naciones Unidas sobre los contratos de

compraventa internacional de mercancías (CISG).

Cualquier reclamación relacionada con la garantía sólo se debe presentar a la empresa OASE GmbH, Tecklenburger Straße 161 en D-48477 Hörstel, Alemania, enviando el equipo –o la parte del equipo que se reclama– con porte pagado y bajo propio riesgo con una copia del comprobante de compra original del comerciante de OASE, este certificado de garantía y la descripción del error reclamado.

#### Tradução das instruções de uso originais

#### **INSTRUÇÕES DE SEGURANÇA**

O aparelho pode ser utilizado por crianças com idade igual ou superior a 8 anos e pessoas com capacidades físicas, sensoriais ou mentais reduzidas ou com falta de experiência ou conhecimentos, enquanto vigiadas por

adultos ou quando foram informadas sobre o uso seguro do aparelho e entenderam os riscos remanescentes.

Crianças não podem brincar com o aparelho.

A limpeza e a manutenção não podem ser realizadas por crianças sem que sejam vigiadas por adultos.

### Operação segura

- Antes de colocar as mãos na água, desligue todos os aparelhos no aquário ou desligue a ficha da tomada.
- Em caso de fios eléctricos defeituosos ou carcaça defeituosa, o aparelho não pode ser posto em funcionamento!
- Não transporte nem puxe o aparelho pelo cabo eléctrico.
- Instale os cabos de forma que estejam protegidos contra danificação e ninguém possa tropeçar.
- Não abra a carcaça do aparelho ou os componentes do mesmo, a menos que as instruções de uso autorizem expressamente tal intervenção.
- Faça só os trabalhos, no aparelho, descritos nestas instruções de uso. Dirija-se a um centro de serviço ou, em caso de dúvida, ao fabricante, caso não consiga eliminar os problemas.
- Utilize só peças de reposição originais e acessório original por serem compatíveis com o aparelho.
- Não efectue modificações técnicas do aparelho.
- Os cabos de comunicação não podem ser substituídos. Elimine o aparelho e os

componentes em caso de cabo defeituoso, de acordo com as disposições legais nacionais.

### Conexão eléctrica

- Antes de conectar o aparelho, verifique que as características do aparelho correspondem às da rede eléctrica. As características do aparelho estão indicadas na chapa de identificação, sobre a embalagem ou nestas instruções de uso.
- Proteja os conectores contra humidade.
- Ligue o aparelho só com uma tomada instalada de acordo com as normas vigentes.

### Símbolos usados nestas instruções



#### NOTA

Informações que facilitam a compreensão.

### Outras instruções

- A Faz referência a uma figura, p. ex., figura A

## DESCRIÇÃO DO PRODUTO

O filtro serve para filtrar a água de um aquário e manter a circulação aquática. Todos os tipos de

filtro só podem ser utilizados no interior de um aquário, debaixo do nível de água.

### **Emprego conforme o fim de utilização acordado**

BioCompact 25/50, doravante designado "aparelho", só pode ser utilizado do seguinte modo:

- Operação, sendo observadas as características técnicas.
- O aparelho está sujeito a estas restrições:
  - Utilizar apenas em espaços interiores e dentro do aquário.
  - Não serve para utilizações industriais.
  - Não utilizar em contacto com produtos químicos, géneros alimentícios, combustíveis ou substâncias explosivas.

## **MONTAGEM DO APARELHO**



### **NOTA**

Anteriormente à primeira utilização, lavar bem todos os materiais filtrantes em água quente corrente para afastar eventuais impurezas. (→ Limpar ou, se preciso, substituir os elementos filtrantes)

### **BioCompact 25**

As ventosas que fazem parte do volume de entrega servem para fixar o aparelho a uma superfície lisa e lisa.

Proceder conforme descrito abaixo:

A

1. Retirar a tampa do recipiente do filtro.
2. Tirar o elemento filtrante.
3. Tirar a carcaça do motor.
4. Com um movimento giratório, introduzir as ventosas nos furos de montagem do recipiente do filtro e da carcaça do motor.
5. Montar o aparelho na ordem inversa à desmontagem.
6. Corrigir o caudal por meio do regulador de fluxo.
  - Reduzir o caudal: Mover o regulador na direcção **mín**.
  - Aumentar o caudal: Mover o regulador na direcção **máx**.
7. Aplicar o distribuidor de água.

### **BioCompact 50**

Proceder conforme descrito abaixo:

B

1. Retirar a tampa do recipiente do filtro.
2. Tirar o retentor do elemento filtrante.
3. Tirar a caixa-filtro.
4. Deitar material filtrante na câmara vazia da caixa-filtro.
5. Com um movimento giratório, introduzir as ventosas nos furos de montagem do recipiente do filtro.

6. Montar o aparelho na ordem inversa à desmontagem.
7. Corrigir o caudal por meio do regulador de fluxo.
  - Reduzir o caudal: Mover o regulador na direcção **mín**.
  - Aumentar o caudal: Mover o regulador na direcção **máx**.
8. Aplicar o distribuidor de água.

## POSICIONAR E CONECTAR



### NOTA

**A bomba não pode operar sem ser percorrida por água!**

**Possível consequência:** Destruição da bomba.

**Medida de protecção:** Controlar com regularidade o nível de água no aquário.

C

- Fixar o aparelho, por exemplo à parede do aquário.
- Instalar o cabo de ligação à tomada eléctrica de modo que forme uma curva para gotejamento.
- **Ligar:** Ligar o aparelho com a rede eléctrica. O aparelho arranca de imediato.
- **Desligar:** Desconectar o aparelho da rede eléctrica.

## ELIMINAÇÃO DE ANOMALIAS

Avaria/Falha	Causa	Remédio
O aparelho não arranca	Tensão eléctrica ausente	Controlar a tensão eléctrica
	Rotor bloqueado	Limpar
Fluxo de água insuficiente	Posição incorrecta do regulador	Corrigir
	Caixa do filtro ou rotor sujo	Limpar
	Rotor gasto	Substituir rotor
Mau efeito do filtro	Esponja suja e entupida	Limpar
	Esponja filtrante gasta	Substituir
	Carvão activa gasto	Substituir o carvão activo

## LIMPEZA E MANUTENÇÃO

- Se necessário, limpar o aparelho em água limpa e uma escova macia.
- Os ciclos de limpeza e substituição do material filtrante, p. ex. esponja ou carvão activo são dependentes do tamanho do aquário e do tamanho e número dos peixes. A fim de garantir o pleno efeito do filtro, é razoável fazer a limpeza ou a substituição logo que necessário.

### Limpar ou, se preciso, substituir os elementos filtrantes

#### BioCompact 25

Proceder conforme descrito abaixo:

A

1. Retirar a tampa do recipiente do filtro.

2. Tirar fora a esponja e limpar em água quente ou substituir.

#### BioCompact 50

Proceder conforme descrito abaixo:

E

1. Retirar a tampa do recipiente do filtro.
2. Tirar o retentor do elemento filtrante.
3. Tirar fora a esponja e limpar em água quente ou substituir.
4. Tirar a caixa-filtro.
5. Tirar fora a esponja e limpar em água quente ou substituir.
6. Substituir o carvão activo.
7. Montar o aparelho na ordem inversa à desmontagem.



## Substituir a unidade de rotor

### BioCompact 25/50

Proceder conforme descrito abaixo:

F

1. Tirar a carcaça do motor.
2. Tirar, limpar ou, se preciso, substituir o rotor.
3. Montar o aparelho na ordem inversa à desmontagem.

## PEÇAS DE DESGASTE

Estes componentes estão sujeitas a desgaste permanente, não sendo abrangidos pela garantia legal:

- Rotor
- Elementos filtrantes
- Ventosas

## DESCARTAR O APARELHO USADO

O aparelho não poderá ser eliminado com o lixo doméstico! Deverá ser entregue ao sistema de recolha selectiva de lixo. Corte anteriormente o cabo de alimentação o que torna o aparelho inutilizável.

## GARANTIA

A OASE GmbH assume para este aparelho uma garantia de fabrico de **36 meses em conformidade com as condições abaixo especificadas**. A vigência do período de garantia tem início com a

primeira aquisição do aparelho num dos centros de distribuição OASE. O período de garantia não será reiniciado após a revenda do produto. O período de garantia não será prorrogado nem restabelecido por serviços cobertos pela garantia. Os seus direitos legais enquanto adquirente, designadamente com respeito à garantia legal, não serão afectados nem reduzidos por esta garantia voluntária.

### Condições de garantia voluntária

A OASE GmbH garante a boa qualidade conforme o fim de utilização previsto, a montagem correcta e o funcionamento perfeito. A garantia refere-se, a critério do fabricante, à reparação gratuita ou o fornecimento gratuito de peças de reposição ou de um aparelho em substituição do defeituoso. Caso o tipo do aparelho defeituoso deixe de ser produzido, reservamo-nos o direito de fornecer, do nosso sortido, um aparelho em substituição do defeituoso e que se aproxime o mais perto possível do tipo anterior. As reclamações que tenham a sua origem numa instalação deficiente, operação incorrecta ou cuidados insuficientes (por exemplo, utilização de detergentes inadequados), falta de manutenção, utilização incorrecta, danos provocados por acidentes, quedas, choques, geadas, separação da ficha eléctrica, redução do comprimento do cabo eléctrico, depósitos calcários, tentativas de reparação indevidas, não estão cobertas pela presente garantia voluntária. Leia e observe as instruções

de serviço em anexo que fazem parte da garantia. As peças sujeitas a desgaste permanente, por exemplo, lâmpadas, não estão abrangidas pela garantia.

O reembolso das despesas de montagem e desmontagem, verificações, a indemnização por perdas de benefícios ou danos estão excluídos da garantia. Isto é extensivo a danos ou prejuízos consequenciais de qualquer natureza, causados pelo aparelho ou pela sua utilização.

A garantia será apenas válida num país na qual o aparelho for adquirido a um distribuidor OASE. A

#### Traduzione delle istruzioni d'uso originali

##### **AVVERTENZE DI SICUREZZA**

Questo apparecchio può essere utilizzato da bambini di età superiore a 8 anni e da persone con capacità fisiche, sensoriali o mentali ridotte, se sono supervisionate o se sono state istruite sull'uso sicuro dell'apparecchio e che sono in grado di

legislação alemã rege a presente garantia sob exclusão da Convenção das Nações Unidas sobre Contratos de Aquisição Internacional de Mercadorias (CISG).

Eventuais reclamações cobertas pela Garantia poderão ser dirigidas só à OASE GmbH, Tecklenburger Straße 161, D-48477 Hörstel, Alemanha, enviando, a porte pago e com risco de transporte suportado pelo remetente, o aparelho ou componente defeituoso, incluindo o talão original do revendedor OASE, este Certificado de garantia e a descrição da falha reclamada.

**comprendere i pericoli che ne possono derivare.**

**Ai bambini è vietato giocare con l'apparecchio.**

**La pulizia e la manutenzione utente non devono essere effettuate da bambini senza opportuna supervisione.**

##### **Funzionamento sicuro**

- Spegner tutti gli apparecchi nell'acquario o estrarre la spina elettrica prima di toccare l'acqua.

- Non utilizzare l'apparecchio se i cavi elettrici o il corpo dell'apparecchio sono difettosi.
- Non portare o trascinare l'apparecchio afferrando i cavi elettrici.
- Installare i cavi in modo che siano protetti contro i danni e assicurarsi che nessuno possa cadervi sopra.
- Aprire l'alloggiamento dell'apparecchio o delle relative componenti solo se ciò è espressamente indicato nelle istruzioni d'uso.
- Utilizzate l'apparecchio solo per operazioni descritte in questo libretto d'istruzioni. Rivolgersi ad un centro d'assistenza autorizzato o in caso di dubbio al produttore, in caso di mancata risoluzione dei problemi.
- Utilizzare solo parti di ricambio e accessori originali per l'apparecchio.
- Non apportate mai modifiche tecniche all'apparecchio.
- Non è possibile sostituire i cavi di alimentazione. Smaltire l'apparecchio o il componente nel caso si riscontri un cavo di alimentazione danneggiato.

#### Allacciamento elettrico

- Eseguire l'allacciamento solo se i dati elettrici dell'apparecchio e dell'alimentazione elettrica coincidono. I dati sono

riportati sulla targhetta di identificazione dell'apparecchio, sulla confezione, oppure nelle presenti istruzioni d'uso.

- Proteggere le connessioni a spina contro l'umidità.
- Collegare l'apparecchio solo ad una presa installata secondo le norme.

#### Simboli utilizzati in queste istruzioni



#### NOTA

Informazioni che servono ad una migliore comprensione.

#### Altre avvertenze

- A Riferimento ad un'illustrazione, ad es. illustrazione A.

## DESCRIZIONE DEL PRODOTTO

Questo filtro serve a filtrare l'acqua contenuta in un acquario e a mantenere stabile la circolazione dell'acqua. Tutti i tipi di filtro sono filtri interni e vengono dunque posati immersi all'interno dell'acquario.

#### Impiego ammesso

BioCompact 25/50ll , chiamato "apparecchio" qui di seguito, può essere utilizzato solo nel modo seguente:

- Funzionamento in conformità alle caratteristiche tecniche.

Per l'apparecchio valgono le seguenti restrizioni:

- Utilizzare solo in ambienti chiusi e all'interno dell'acquario.
- Non utilizzarlo per scopi commerciali o industriali.
- Non utilizzarlo unitamente a prodotti chimici, generi alimentari, sostanze facilmente infiammabili o esplosive.

## MONTAGGIO DELL'APPARECCHIO



### NOTA

Prima del primo utilizzo, tutti i materiali filtranti devono essere lavati a fondo con acqua di rubinetto calda, al fine di rimuovere possibili imbrattamenti. (→ Pulizia o sostituzione dei filtri)

### BioCompact 25

Le ventose fornite servono a fissare l'apparecchio ad una superficie pulita e liscia.

Procedere nel modo seguente:

A

1. Sollevare il coperchio della scatola del filtro e poi rimuoverlo.
2. Estrarre il filtro in espanso.
3. Sfilare la scatola del motore.

4. Spingere con un movimento rotatorio le ventose nei fori di montaggio della scatola del filtro e della scatola del motore.
5. Montare l'apparecchio seguendo l'ordine inverso.
6. Regolare la portata con il regolatore di portata.
  - Per ridurre la portata: Variare il regolatore di portata in direzione **Min.**
  - Per aumentare la portata: Variare il regolatore di portata in direzione **Max.**
7. Montare sopra il distributore d'acqua.

### BioCompact 50

Procedere nel modo seguente:

B

1. Sollevare il coperchio della scatola del filtro e poi rimuoverlo.
2. Estrarre il supporto del filtro in espanso.
3. Estrarre la scatola del filtro.
4. Riempire la camera vuota della scatola del filtro con del fluido filtrante.
5. Spingere con un movimento rotatorio le ventose nei fori di montaggio della scatola del filtro.
6. Montare l'apparecchio seguendo l'ordine inverso.
7. Regolare la portata con il regolatore di portata.

- Per ridurre la portata: Variare il regolatore di portata in direzione **Min.**
- Per aumentare la portata: Variare il regolatore di portata in direzione **Max.**

8. Montare sopra il distributore d'acqua.

## INSTALLAZIONE E COLLEGAMENTO



### NOTA

**La pompa non deve funzionare a secco!**

**Eventuali conseguenze:** La pompa viene danneggiata irreparabilmente.

**Misure di protezione:** Controllare il livello dell'acqua nell'acquario ad intervalli regolari.

C

- Fissare l'apparecchio, ad es. alla parete dell'acquario.
- Posare il cavo di alimentazione di rete in maniera tale da formare un'ansa a goccia!
- **Avviamento:** Collegare l'apparecchio alla rete. L'apparecchio si avvia immediatamente.
- **Spegnimento:** Staccare l'apparecchio dalla rete.

## ELIMINAZIONE DI GUASTI

Anomalia	Causa	Intervento
L'apparecchio non si avvia	Manca la tensione di rete	Controllare la tensione di rete
	Unità rotante bloccata	Pulire
Flusso d'acqua insufficiente	Regolatore troppo aperto	Regolare il regolatore
	Scatola del filtro o unità rotante sporca	Pulire
	Unità rotante usurata	Sostituire l'unità rotante
Effetto filtrante insufficiente	Elemento filtrante di espanso sporco	Pulire
	Elemento filtrante di espanso usurato	Sostituire
	Efficacia dei carboni attivi esaurita	Sostituire i carboni attivi

## PULIZIA E MANUTENZIONE

- Se necessario, pulire l'apparecchio con acqua limpida e una spazzola morbida.
- I cicli di pulizia e di sostituzione per i mezzi di filtraggio come i filtri in espanso o i carboni attivi dipendono dalla grandezza della vasca e dal suo contenuto. Di conseguenza, la pulizia e la sostituzione dovrebbero avvenire in funzione dell'effettiva necessità, in maniera da garantire una regolare capacità di filtraggio.

### Pulizia o sostituzione dei filtri

#### BioCompact 25

Procedere nel modo seguente:

A

1. Sollevare il coperchio della scatola del filtro e poi rimuoverlo.
2. Estrarre il filtro in espanso e risciacquarlo in acqua calda o sostituirlo.

#### BioCompact 50

Procedere nel modo seguente:

E

1. Sollevare il coperchio della scatola del filtro e poi rimuoverlo.
2. Estrarre il supporto del filtro in espanso.
3. Estrarre il filtro in espanso e risciacquarlo in acqua calda o sostituirlo.
4. Estrarre la scatola del filtro.

5. Estrarre il filtro in espanso e risciacquarlo in acqua calda o sostituirlo.
6. Sostituire i carboni attivi.
7. Montare l'apparecchio seguendo l'ordine inverso.

### Sostituzione dell'unità rotante

#### BioCompact 25/50

Procedere nel modo seguente:

F

1. Sfilare la scatola del motore.
2. Estrarre l'unità rotante, pulirla o sostituirla.
3. Montare l'apparecchio seguendo l'ordine inverso.

## PEZZI SOGGETTI A USURA

I seguenti componenti sono soggetti a usura e quindi non sono coperti da garanzia:

- Unità rotante
- Filtermedien
- Ventose

## SMALTIMENTO

Non smaltire questo apparecchio gettandolo nei rifiuti domestici! Utilizzare l'apposito sistema di ritiro. Rendere inutilizzabile l'apparecchio tagliando i cavi.

## GARANZIA

Per questa apparecchiatura OASE, acquistata in conformità alle condizioni di seguito riportate, l'azienda OASE GmbH prevede una garanzia di **36 mesi**. La garanzia ha inizio dal momento del primo acquisto presso il rivenditore specializzato OASE. Se l'apparecchiatura viene ulteriormente rivenduta, la data di scadenza della garanzia non subisce modifiche. Entro il periodo di garanzia, la stessa può essere prorogata o rinnovata. I diritti legali dell'acquirente derivanti in particolare dalla garanzia mantengono la propria validità e non vengono limitati dalle presenti prestazioni.

### Condizioni di garanzia

L'azienda OASE GmbH rilascia una garanzia per le caratteristiche eccellenti e la lavorazione perfetta in funzione dello scopo d'impiego, per l'assemblaggio eseguito a regola d'arte e la funzionalità corretta dell'apparecchiatura. Le prestazioni di garanzia si riferiscono, a discrezione del costruttore, alla riparazione o alla fornitura gratuita di parti di ricambio o di una apparecchiatura sostitutiva. Nel caso in cui il modello in oggetto non venisse più fabbricato, il costruttore si riserva il diritto di fornire, a propria discrezione, una apparecchiatura sostitutiva della gamma OASE il più possibile simile al tipo contestato. Non rientrano nella garanzia le contestazioni le cui cause sono imputabili a errori di montaggio e di manovra nonché a manutenzione insufficiente, impiego non conforme alle prescrizioni,

effetto del gelo, troncature di connettori, accorciamento di cavi, depositi calcarei o tentativi di riparazione non eseguiti correttamente. Per un impiego corretto dell'apparecchiatura, prendere attentamente visione delle istruzioni d'uso parte integrante della garanzia. Non sono coperte da garanzia le parti soggette a usura, ad es. i corpi luminosi.

Sono esclusi dalla garanzia il rimborso per costi lavorativi derivanti da operazioni di smontaggio e montaggio, verifiche, richieste di profitti non realizzati e risarcimento danni, nonché ulteriori diritti relativi a danni e perdite di qualsiasi tipo provocati dall'apparecchiatura o da un uso improprio della stessa.

La garanzia è valida solo per il paese in cui è stata acquistata l'apparecchiatura, presso un rivenditore specializzato OASE. Per questa garanzia vale il diritto tedesco, con esclusione dell'accordo delle Nazioni Unite relativo a contratti internazionali per la vendita di merci (CISG).

I diritti derivanti dalla garanzia possono essere rivendicati solo nei confronti dell'azienda OASE GmbH, Tecklenburger Straße 161, D-48477 Hörstel/Germany inviando all'origine in porto affrancato e a rischio di trasporto a carico del mittente l'apparecchiatura o il componente contestati e allegando una copia della pezza giustificativa di vendita originale del rivenditore specializzato OASE, il presente atto di garanzia e specificando per iscritto il difetto reclamato.

## Oversættelse af den originale brugsanvisning

### SIKKERHEDSANVISNINGER

Dette apparat kan bruges af børn fra 8 år og derover og personer med nedsatte fysiske, sensoriske eller mentale evner eller manglende erfaring og viden, når de er under opsyn eller får instruktion i sikker brug af apparatet og forstår de dermed forbundne risici.

Børn må ikke lege med apparatet.

Rengøring og vedligeholdelse må ikke udføres af børn uden opsyn.

#### Sikker drift

- Sluk alle apparatet i akvariet eller træk netstikket ud, inden du griber ned i vandet.

- Ved defekte elektriske ledninger eller defekt kabinet må apparatet ikke anvendes.
- Bær eller træk ikke apparatet i den elektriske ledning.
- Læg kablerne, så de er beskyttet mod skader, og sørg for, at ingen kan snuble over dem.
- Apparatets kabinet eller tilhørende dele må kun åbnes, hvis du udtrykkeligt bliver opfordret til det i vejledningen.
- Der må kun gennemføres arbejde på apparatet, som er beskrevet i denne vejledning. Henvend dig til et autoriseret serviceværksted eller i tvivlstilfælde til producenten, hvis det ikke er muligt at afhjælpe problemerne.
- Anvend kun originale reservedele og originalt tilbehør til apparatet.
- Foretag aldrig tekniske ændringer på apparatet.
- Tilslutningsledningerne kan ikke udskiftes. Bortskaf apparatet eller komponenten, hvis ledningen er beskadiget.

#### El-tilslutning

- Enheden må kun tilsluttes, hvis de elektriske data for enheden og strømforsyningen stemmer overens. Enhedens data findes på enhedens typeskilt, på



emballage eller i denne brugsanvisning.

- Beskyt stikforbindelserne mod fugtighed.
- Tilslut kun apparatet til en forskriftsmæssigt installeret stikdåse.

### Symboler i denne vejledning



**OBS!**

Oplysninger, der medvirker til bedre forståelse.

### Yderligere anvisninger

- A Henvielse til en figur, f.eks. figur A.

## PRODUKTBESKRIVELSE

Dette filter bruges til at filtrere vandet i et akvarium og at opretholde vandcirkulationen. Alle filtertyper er indvendige filtre og anbringes derfor under vand inde i akvariet.

### Anvendelse i henhold til bestemmelser

BioCompact 25/50, herefter kaldet "enheden", må udelukkende anvendes på følgende måde:

- Drift ved overholdelse af de tekniske data.

Der gælder følgende restriktioner for apparatet:

- Må kun bruges i rum og inde i akvariet.
- Må ikke anvendes til erhvervs- eller industri-mæssige formål.

- Må ikke sættes i forbindelse med kemikalier, levnedsmidler, let brændbare eller eksplosive stoffer.

## SAMLING AF APPARATET



### HENVISNING

Skyl alle filtermaterialer grundigt med varmt vand før første brug for at fjerne eventuelt snavs. (→ Rengør eller udskift filtermedier)

### BioCompact 25

Medfølgende sugeskåle bruges til at fastgøre enheden på en ren og glat overflade.

Sådan gør du:

- A

1. Tag dækslet til filterbeholderen af.
2. Træk filtersvampen ud.
3. Træk motorhuset af.
4. Skub sugeskålene ind i filterbeholderens monteringshuller med en drejebælgelse.
5. Sæt apparatet sammen i omvendt rækkefølge.
6. Indstil gennemstrømningsmængden ved hjælp af regulatoren.
  - Mindskning af gennemstrømningen: Flyt regulatoren hen mod **Min**.

- Øgning af gennemstrømningen. Flyt regulatoren hen mod **Max**.

7. Sæt vandfordeleren på.

### BioCompact 50

Sådan gør du:

B

1. Tag dækslet til filterbeholderen af.
2. Træk svampeholderen ud.
3. Træk filterboksen ud.
4. Fyld filterboksens tomme kammer med filtermedium.
5. Skub sugeskålene ind i filterbeholderens monteringshuller med en drejebevægelse.
6. Sæt apparatet sammen i omvendt rækkefølge.
7. Indstil gennemstrømningsmængden ved hjælp af regulatoren.
  - Minskning af gennemstrømningen: Flyt regulatoren hen mod **Min**.

- Øgning af gennemstrømningen. Flyt regulatoren hen mod **Max**.

8. Sæt vandfordeleren på.

## OPSTILLING OG TILSLUTNING



### BEMÆRK

**Pumpen må ikke løbe tør for vand!**

**Mulige følger:** Pumpen bliver ødelagt.

**Beskyttelsesforanstaltninger:** Kontroller vandstanden med jævne mellemrum.

C

- Fastgør enheden, f.eks. på akvariets væg.
- Træk nettilslutningsledningen således, at der danner sig en drypsløjfe!
- **Tænde:** Forbind apparatet til strømnettet. Apparatet tænder med det samme.
- **Slukke:** Afbryd strømmen til enheden.

## AFHJÆLPNING AF FEJL

Fejl	Årsag	Udbedring
Apparatet starter ikke	Netspænding mangler	Kontrollér netspænding
	Løbeenheden er blokeret	Rengør
Utilstrækkelig vandgen-nemstrømning	Regulatoren er drejet for langt	Indstilling af regulator
	Pumpens filterhus eller løbeenhed tilsmudset	Rengør
	Løbeenheden er slidt	Udskift løbeenheden
Filtreringen utilstrækkelig	Filtersvamp tilsmudset	Rengør
	Filtersvampen slidt	Udskift
	Aktivkullets effekt er udtømt	Udskift aktivkullet

## RENGØRING OG VEDLIGEHOLDELSE

- Rengør ved behov apparatet med rent vand og en blød børste.
- Rengørings- og udskiftningscyklerne for filtermedier som filtersvampe eller aktivkul afhænger af bassinets størrelse og population. Rengøring og udskiftning udføres derfor efter behov, så filterets fulde effekt sikres.

### Rengør eller udskift filtermedier

#### BioCompact 25

Sådan gør du:

A

1. Tag dækslet til filterbeholderen af.
2. Træk filtersvampen ud, og skyl den i varmt vand, eller udskift den.

#### BioCompact 50

Sådan gør du:

E

1. Tag dækslet til filterbeholderen af.
2. Træk svampeholderen ud.
3. Træk filtersvampen ud, og skyl den i varmt vand, eller udskift den.
4. Træk filterboksen ud.
5. Træk filtersvampen ud, og skyl den i varmt vand, eller udskift den.
6. Udskift aktivkullet.
7. Sæt apparatet sammen i omvendt rækkefølge.

## Udskiftning af løbeenhed

### BioCompact 25/50

Sådan gør du:

F

1. Træk motorhuset af.
2. Tag løbeenheden ud, rengør eller udskift den.
3. Sæt apparatet sammen i omvendt rækkefølge.

## LUKKEDELE

Følgende komponenter er sliddele og er ikke omfattet af garantien:

- Pumpehjul
- Filtermedier
- Sugeskåle

## BORTSKAFFELSE

Dette apparat må ikke bortskaffes som husholdningsaffald! Benyt venligst det dertil indrettede tilbagetagelsessystem. Gør apparatet ubrugeligt først ved at skære kablet af.

## GARANTI

OASE GmbH afgiver en garanti på det købte OASE apparat i henhold til efterfølgende garantibetingelser på **36 måneder**. Garantien træder i kraft ved det første køb hos en OASE-forhandler. Ved et videresalg begynder garantiperioden derfor ikke forfra igen. Garantiydelser medfører

hverken forlængelse eller fornyelse af garantiperiode. Køberens juridiske rettigheder - især hvad angår garantikrav - berøres ikke og begrænses ikke af denne garanti.

### Garantibetingelser

OASE GmbH yder en garanti for korrekt, tilsigtet tilstand og bearbejdning, korrekt montering og funktionsdygtighed. Garantiydelser omfatter efter vores valg en gratis reparation hhv. gratis levering af reservedele eller et erstatningsapparat. Hvis den respektive type ikke længere produceres, forbeholder vi os ret til, efter eget valg, at levere et erstatningsapparat fra vores sortiment, der kommer så tæt som muligt på det defekte apparat. Garantidækningen omfatter ikke skader som følge af monterings- og betjeningsfejl samt manglende pleje f.eks. ved brug af uegnede rengøringsmidler eller undladt vedligeholdelse, ikke-tilsigtet anvendelse, skader ved ulykke, fald, stød, frostpåvirkning, afskåret stik, kabelforkortning, kabelforlængelse eller ukorrekte reparationsforsøg. Vi henviser til den tilsigtede brug i henhold til brugsanvisningen, der er en bestanddel af garantien. Sliddele som f.eks. lyskilder er ikke omfattet af garantien.

Garantien omfatter ikke erstatning for demontering og montering, kontrol, krav om skadeserstatning, samt ethvert krav om erstatning for skader og tab af enhver art, der er opstået som følge af brugen af apparatet.

Garantien er kun gjældende for det land hvor apparatet er kjøbt hos en OASE forhandler. Denne garanti er underlagt tysk ret i henhold til Forenede Nationers overenskomst om kontrakter for internasjonale varekøb (CISG).

Garantikrav kan kun gøres gjældende overfor OASE GmbH, Tecklenburger Straße 161, D-48477 Hörstel, Tyskland, såfremt du fragtfrit

**Oversettelse av den originale bruksanvisningen**

### SIKKERHETSANVISNINGER

Dette apparatet kan brukes av barn som er 8 år eller eldre, samt av personer med reduserte fysiske, sensoriske eller mentale begrensninger, eller som mangler erfaring og kunnskap, hvis de er under oppsikt eller har fått opplæring i riktig bruk av apparatet, og forstår farene forbundet med å bruke dette.

Barn må ikke leke med apparatet.

og for egen fragtrisiko tilsender os det pågældende apparat eller en del heraf sammen med en kopi af det originale salgsbilag fra OASE-faghandleren, dens garantibevis samt en skriftlig angivelse af reklamationsfjelen.

**Rengjøring eller brukervedlikehold må ikke utføres av barn uten at de er under oppsikt.**

#### Sikker drift

- Slå av alle apparater i akvariet eller trekk ut nettpluggen før du stikker hånden i vannet.
- Ved defekte elektriske ledninger eller hus, må ikke apparatet brukes.
- Aldri bær eller dra apparatet etter ledningen.
- Legg ledningene slik at de er beskyttet mot skader, og slik at ingen kan snuble i dem.
- Åpne huset på apparatet eller tilhørende deler kun hvis det uttrykkelig blir sagt i bruksanvisningen at man skal gjøre det.

- Utfør kun arbeid på dette apparatet som er beskrevet i denne bruksanvisningen. Kontakt autorisert kundeservice eller produsenten ved tvil hvis problemet ikke kan utbedres.
- Bruk kun originale reservedeler og tilbehør for apparatet.
- Foreta aldri tekniske endringer på apparatet.
- Strømledningene kan ikke byttes. Der som ledningen er skadet, må apparatet eller komponenten kasseres.

#### Elektrisk tilkobling

- Apparatet skal bare kobles til dersom de elektriske dataene til apparatet og strømforsyningen stemmer overens. Du finner apparatdataene på typeskiltet på apparatet, på forpakningen og i denne bruksanvisningen.
- Beskytt kontakter og koblinger mot fuktighet.
- Apparatet må bare kobles til en forskriftsmessig installert stikkontakt.

#### Symboler i denne bruksanvisningen



#### MERK

Informasjon for bedre forståelse.

#### Andre merknader

- A Viser til en illustrasjon, f.eks. Illustrasjon A.

## PRODUKTBESKRIVELSE

Dette filteret brukes for å filtrere vannet i et akvarium og opprettholde vannsirkulasjonen. Alle filtertypene er innvendige filtre, og skal følgelig senkes ned i akvariet.

#### Tilsiktet bruk

BioCompact 25/50, i fortsettelsen kalt "utstyret", må kun brukes på følgende måte:

- Drift ved overholdelse av tekniske data.

Følgende restriksjoner gjelder for apparatet:

- Bruk bare innendørs og i akvariet.
- Skal ikke brukes for nærings- eller industriformål.
- Skal ikke brukes i forbindelse med kjemikalier, næringsmidler, lett brennbare eller eksplosive stoffer.

## SETTE APPARATET SAMMEN



#### MERK

Skyll alle filtermaterialer før første gangs bruk med varmt vann, for å fjerne eventuelle forurensninger. (→ Rengjør eller skift filtermediene)

**BioCompact 25**

De medleverte sugeskålene brukes til å feste apparatet på en ren, glatt overflate.

Slik går du frem:

A

1. Ta av dekselet på filterbeholderen.
2. Trekk ut filtersvampen.
3. Trekk av motorhuset.
4. Skyv gummisugerne inn i monteringshullene på filterbeholderen og skyv motorhuset inn med en dreiebevegelse.
5. Sett apparatet sammen igjen i omvendt rekkefølge.
6. Still inn gjennomstrømningsmengden med regulatoren.
  - Redusere gjennomstrømningsmengden: Beveg regulatoren i retning **Min**.
  - Øke gjennomstrømningsmengden: Beveg regulatoren i retning **Maks**.
7. Sett på vannfordeleren.

**BioCompact 50**

Slik går du frem:

B

1. Ta av dekselet på filterbeholderen.
2. Trekk ut svampholderen.
3. Trekk ut filterboksen.
4. Fyll det tomme kammeret i filterboksen med filtermedium.
5. Skyv gummisugerne inn i monteringshullene på filterbeholderen med en dreiebevegelse.
6. Sett apparatet sammen igjen i omvendt rekkefølge.
7. Still inn gjennomstrømningsmengden med regulatoren.
  - Redusere gjennomstrømningsmengden: Beveg regulatoren i retning **Min**.
  - Øke gjennomstrømningsmengden: Beveg regulatoren i retning **Maks**.
8. Sett på vannfordeleren.

**INSTALLASJON OG TILKOBLING****MERK**

**Pumpene må ikke tørrkjøres!**

**Mulig følge:** Pumpen blir ødelagt.

**Forholdsregel:** Kontroller vannstanden i akvariet regelmessig.

C

- Fest apparatet f.eks. til veggen på akvariet.
- Legg nettilkoblingsledningen slik at det dannes en dråpesøyfe!

- **Slå på:** Koble apparatet til strømmettet. Apparatet slås på.
- **Slå av:** Koble apparatet fra strømmettet.

## FEILRETTING

Feil	Årsak	Utbedring
Apparatet starter ikke	Nettspenning mangler	Kontroller nettspenningen
	Løpehjul blokkert	Rengjør
Ikke tilstrekkelig vannstrømning	Regulator innstilt for trangt	Still inn regulator
	Filterhuset i pumpehjulet er tilsmusset	Rengjør
	Løpehjul slitt	Bytt løpehjul
Ikke tilstrekkelig filtervirkning	Filtersvampen er tilsmusset	Rengjør
	Filtersvampen er slitt	Skift ut
	Virkningen av det aktive kullet er oppbrukt	Bytt det aktive kullet.

## RENGJØRING OG VEDLIKEHOLD

- Rengjør apparatet ved behov med rent vann og en myk børste.
- Rengjørings- og bytteintervallene for filtermedier som filtersvamper og aktivt kull avhenger av størrelsen på akvariekaret og fiskene i det. Rengjøring og bytte skal derfor gjøres etter behov for å opprettholde full filtereffekt.

### Rengjør eller skift filtermediene

#### BioCompact 25

Slik går du frem:

A

1. Ta av dekelet på filterbeholderen.
2. Trekk ut filtersvampen og skyll den i varmt vann eller bytt den.



## BioCompact 50

Slik går du frem:

E

1. Ta av dekelet på filterbeholderen.
2. Trekk ut svampholderen.
3. Ta ut filtersvampen og skyll den i varmt vann eller bytt den.
4. Trekk ut filterboksen.
5. Ta ut filtersvampen og skyll den i varmt vann eller bytt den.
6. Bytt aktivt kull.
7. Sett apparatet sammen igjen i omvendt rekkefølge.

## Skifte pumpehjul

### BioCompact 25/50

Slik går du frem:

F

1. Trekk av motorhuset.
2. Ta av pumpehuset, rengjør eller bytt det.
3. Sett apparatet sammen igjen i omvendt rekkefølge.

## SLITEDELER

Følgende komponenter er slitedeler og omfattes ikke av garantien:

- Løpehjul
- Filtermedier
- Sugekopp

## KASSERING

Dette apparatet må ikke kastes i vanlig husholdningsavfall! Må leveres inn til godkjent avfallshåndteringsfirma. Gjør først apparatet ubrukelig ved å klippe over kablene.

## GARANTI

OASE GmbH utsteder med dette en produsentgaranti gjeldende i **36 måneder for OASE-produktet du har kjøpt med følgende garantibetingelser**. Garantien løper fra tidspunktet for første kjøp hos OASE-forhandleren. Ved eventuelt videresalg vil imidlertid garantiperioden ikke begynne å løpe på nytt. Ved garantiytelser blir garantitiden verken forlenget eller fornyet. Kjøperens lovfestede rettigheter, særlig garantirettigheter, berøres ikke og begrenses ikke av denne garantien.

### Garantibetingelser

OASE GmbH garanterer at produktet er feilfritt, at det har egenskaper og design i samsvar med formålet, at det er fagmessig produsert og fungerer som det skal. Garantien innebærer at vi, etter egen skjønnsvurdering, yter kostnadsfri reparasjon eller kostnadsfri levering av reservedeler eller et erstatningsprodukt. Dersom den aktuelle modellen ikke lenger blir produsert, forbeholder vi oss retten til å levere et produkt etter vårt valg som finnes i vårt

sortiment, dog av en modell som er så lik det reklamerte produktet som mulig. Krav som kan spores tilbake til monterings- og betjeningsfeil, manglende vedlikehold for eksempel pga. bruk av uegnede rengjøringsmiddel eller pga. unnlatt vedlikehold, ureglementert bruk, skader forårsaket av ulykker, fall, støt, frostskaider, avkuttete plugg, nedkortede kabler eller ureglementerte reparasjonsforsøk, dekkes ikke av denne garantien. I forbindelse med riktig bruk viser vi til bruksanvisningen som er del av denne garantien. Slitedeler som f. eks. lyskilder omfattes ikke av garantien.

Erstatning for utgifter knyttet til demontering og montering, sjekk, krav knyttet til tapt fortjeneste og skadeserstatning er ikke inkludert i garantien

#### Översättning av originalbruksanvisningen

#### **SÄKERHETSANVISNINGAR**

Denna apparat kan användas av barn som är 8 år eller äldre samt av personer med sänkt fysisk, sensorisk eller mental förmåga eller brist på erfarenhet och kunskap

og heller ikke andre krav for skader og tap, uansett art, som ble forårsaket av produktet eller bruken av produktet.

Garantien for produktet gjelder kun i det landet det ble kjøpt hos en OASE-forhandler. Garantien underliggjer tysk rett under utelukkelse av FN-konvensjonen for internasjonale løstrekkjøp (CISG).

Garantikrav kan kun gjøres gjeldende overfor OASE GmbH, Tecklenburger Straße 161, D-48477 Hörstel, ved at det angjeldende produktet eller den angjeldende delen, sammen med en kopi av det originale kjøpsbeviset fra en OASE-forhandler, dette garantibeviset samt en skriftlig redegjørelse for reklamasjonsårsaken sendes til oss for kjøpers regning og risiko.

förutsatt att de hålls under uppsikt eller instrueras i hur de använder apparaten säkert samt de risker som kan uppstå.

Barn får inte leka med apparaten.

## Rengöring och användarunderhåll får inte utföras av barn utan uppsikt.

### Säker drift

- Stäng av alla apparater i akvariet, eller dra ur kontakten, innan du sätter ned handen i vattnet.
- Apparaten får inte användas om elkablarna eller kåpan är defekta.
- Bär inte och dra inte apparaten i elkabeln.
- Dra kablarna så att de är skyddade och inte kan skadas, och att ingen kan snava över dem.
- Öppna apparatens kåpa eller tillhörande delar endast när du uttryckligen uppmanas till detta i bruksanvisningen.
- Genomför endast arbeten på apparaten, som beskrivs i denna anvisning. Kontakta en behörig kundtjänstverkstad, eller ev. tillverkaren, om vissa problem inte kan åtgärdas.
- Använd endast original reservdelar och tillbehör till apparaten.
- Genomför inte tekniska ändringar på apparaten.
- Elkablarna kan inte bytas ut. Skrota apparaten eller komponenten om kabeln har skadats.

### Elanslutning

- Apparaten får endast anslutas om de elektriska data som gäller för apparaten stämmer överens med strömförsörjningen. Apparatens data anges på typskylten på apparaten, på förpackningen eller i denna bruksanvisning.
- Skydda stickkontakter från fukt.
- Anslut endast apparaten till ett vägguttag som installerats enligt gällande föreskrifter.

### Symboler i denna bruksanvisning



#### ANVISNING!

Information som ska ge bättre förståelse för apparaten.

### Andra anvisningar

- A Referens till en bild, t ex bild A.

## PRODUKTBESKRIVNING

Detta filter används till att filtrera vattnet i ett akvarium och upprätthålla vattencirkulationen. Alla filtertyper är innerfilter och installeras därför i nedsänkt skick inuti akvariet.

### Ändamålsenlig användning

BioCompact 25/50, som i denna dokumentation betecknas som apparat, får endast användas på följande sätt:

- Drift under iakttagande av tekniska data.

För apparaten gäller följande begränsningar:

- Får endast användas inomhus och inuti akvariet.
- Använd inte för kommersiella eller industriella ändamål.
- Använd inte kombination med kemikalier, livsmedel eller lättantändliga eller explosiva ämnen.

## MONTERA SAMMAN APPARATEN



### ANVISNING!

Spola noggrant ur alla filtermaterial med varmt ledningsvatten innan de används för första gången för att avlägsna ev. smuts. (→ Rengöra eller byta ut filtermedia)

#### BioCompact 25

Bifogade sugproppar används till att fästa apparaten på en ren och jämn yta.

Gör så här:

A

1. Ta av locket från filterbehållaren.
2. Dra ut filtersvampen.
3. Dra av motorkåpan.

4. Skjut in sugpropparna i monteringshålen på filterbehållaren och på motorkåpan med en vridande rörelse.

5. Sätt ihop apparaten i omvänd ordningsföljd.

6. Ställ in flödet med flödesregleringen.

- Sänka flödet: Flytta flödesregleringen mot **Min**.
- Höja flödet: Flytta flödesregleringen mot **Max**.

7. Sätt på vattenfördelaren.

#### BioCompact 50

Gör så här:

B

1. Ta av locket från filterbehållaren.

2. Dra ut svamphållaren.

3. Dra ut filterboxen.

4. Fyll på den tomma kammaren i filterboxen med filtermedium.

5. Skjut in sugpropparna i monteringshålen på filterbehållaren med en vridande rörelse.

6. Sätt ihop apparaten i omvänd ordningsföljd.

7. Ställ in flödet med flödesregleringen.

- Sänka flödet: Flytta flödesregleringen mot **Min**.
- Höja flödet: Flytta flödesregleringen mot **Max**.

8. Sätt på vattenfördelaren.

## INSTALLATION OCH ANSLUTNING



### ANVISNING!

**Pumpen får inte köras torr!**

**Möjlig följd:** Pumpen kan förstöras.

**Skyddsåtgärder:** Kontrollera vattennivån i akvariet regelbundet.

C

- Fäst apparaten, t ex vid akvariets vägg.
- Dra nätkabeln på ett sådant sätt att en dropp-slinga bildas.
- **Slå på apparaten:** Anslut apparaten till elnätet. Apparaten startar direkt.
- **Slå ifrån apparaten:** Skilj apparaten åt från elnätet.

## STÖRNINGSÅTGÄRDER

Störning	Orsak	Åtgärd
Apparaten startar inte	Nätspänning saknas	Kontrollera nätspänningen
	Driftenheten är blockerad	Rengör
Otillräckligt vattenflöde	Regleringen har vridits för långt	Ställ in regleringen
	Filterhuset eller drivenheten neds-mutsad	Rengör
	Drivenheten är sliten	Byt ut drivenheten
Otillräckligt filterkapacitet	Filtersvampen smutsig	Rengör
	Filtersvampen är sliten	Byt ut
	Verkan av aktivt kol är förbrukad	Byt ut aktivt kol

## RENGÖRING OCH UNDERHÅLL

- Rengör apparaten vid behov med rent vatten och en mjuk borste.
- Rengörings- och utbytesintervall för filtermedia såsom filtersvampar eller aktivt kol är beroende av akvariets storlek och fiskbestånd.

Av denna anledning ska filtermedia rengöras och bytas ut efter behov för att garantera maximal filterkapacitet.

### Rengöra eller byta ut filtermedia

#### BioCompact 25

Gör så här:

A

1. Ta av locket från filterbehållaren.
2. Dra ut filtersvampen och spola ur den i varmt vatten eller byt ut.

### BioCompact 50

Gör så här:

E

1. Ta av locket från filterbehållaren.
2. Dra ut svamphållaren.
3. Ta ut filtersvampen och spola ur den i varmt vatten eller byt ut.
4. Dra ut filterboxen.
5. Ta ut filtersvampen och spola ur den i varmt vatten eller byt ut.
6. Byt ut aktivt kol.
7. Sätt ihop apparaten i omvänd ordningsföljd.

### Rengör drivenheten

#### BioCompact 25/50

Gör så här:

F

1. Dra av motorkåpan.
2. Ta ut drivenheten, rengör eller byt ut vid behov.
3. Sätt ihop apparaten i omvänd ordningsföljd.

## SLITAGEDELAR

Följande komponenter är slitagedelar och ingår inte i garantin:

- Drivenhet
- Filtermedia
- Sugproppar

## AVFALLSHANTERING

Denna apparat får inte kastas i hushållssoporna! Följ föreskrifterna för avfallshantering. Klipp av kabeln så att apparaten inte längre kan tas i drift.

## GARANTI

OASE GmbH utfärdar för denna av dig införskaffade OASE-apparat en **36 månaders fabriksgaranti i enlighet med nedanstående garantivillkor**. Garantin gäller från och med första köptillfället hos OASE-återförsäljaren. Garantitiden påbörjas inte på nytt om apparaten säljs vidare. Garantitiden varken förlängs eller förnyas i samband med garantirelaterade åtgärder. Dina juridiska rättigheter i egenskap av köpare, särskilt ifråga om garantin, gäller även fortsättningsvis och inskränks ej av denna garanti.

### Garantivillkor

OASE GmbH utfärdar en garanti för felritt, ändamålsenligt skick och utförande, en korrekt konstruktion och föreskriftsenlig funktionsduglighet.

Garantin gäller avgiftsfri reparation resp. kostnadsfri försändelse av reservdelar/ersättningsapparat i enlighet med av oss fattat beslut. Om avsedd typ ej längre tillverkas, förbehåller vi oss rätten att efter eget tycke skicka en ersättningsapparat ur vårt sortiment som så långt möjligt överensstämmer med den reklamerade apparat-typen. Reklamationer som vilar på monterings- och handhavandefel samt på bristfällig skötsel resp. användande av icke avsedda rengöringsmedel eller underlåtenhet ifråga om underhåll, icke avsedd användning, skada förorsakad av olycka, stöt, frostpåverkan, kontakt-/kabelförkortning, kalkavlagringar eller icke-fackmässiga reparationsförsök faller ej under garantin. Ifråga om avsedd användning hänvisar vi till bruksanvisningen, som ingår i garantin. Slitagedelar, t ex ljuskällor, täcks inte av garantin.

### Alkuperäisen käyttöohjeen käännös

#### TURVAOHJEET

Tätä laitetta saavat käyttää yli 8 -vuotiaat lapset, sekä henkilöt, joiden fyysiset, aistimelliset tai henkiset kyvyt

Ersättning för utgifter i samband med montering och demontering, kontroller, krav efter utebliven vinst och skadeanspråk faller heller ej under garantin, liksom heller ej ytterligare anspråk för liknande skador och förluster oavsett typ, vilka förorsakats av apparaten eller användning därav. Garantin gäller endast i det land i vilket apparaten införskaffats hos en OASE-fackhandlare. I samband med denna garanti gäller tysk lag under utslutning av FN:s avtal om internationella köpeavtal för varor (CISG).

Garantianspråk kan endast ställas till OASE GmbH, Tecklenburger Straße 161, D-48477 Hörstel, Tyskland, genom att fraktfritt och på egen transportrisk skicka in den reklamerade apparaten eller apparatdelen, en kopia av originalköpebeviset från OASE-försäljaren, detta garantibevis samt en skriftlig beskrivning av det fel som reklamerar.

ovat vähentyneet tai joilla ei ole tarvittavaa kokemusta ja tietoa, vain valvonnan alaisina ja kun heille on annettu opastusta laitteen turvallisuudesta käytöstä ja kun he ymmärtävät laitteen käytöstä

mahdollisesti seuraavat vaarat.

Lapset eivät saa leikkiä laitteella.

Puhdistus ja käyttäjän suorittama huolto eivät saa tapahtua lasten toimesta ilman valvontaa.

#### Turvallinen käyttö

- Sammuta kaikki laitteet akvaariossa tai irrota virtapistoke enne kuin kosket veteen.
- Jos sähköjohdot tai kotelo ovat viallisia, ei laitetta saa käyttää.
- Laitetta ei saa kantaa tai vetää sähköjohdosta.
- Johdot on asennettava niin, että ne eivät pääse vaurioitumaan ja että kukaan ei kompastu niihin.
- Laitteen kotelon tai siihen kuuluvat osat saa avata vain silloin, kun käyttöohjeessa nimenomaisesti kehoitetaan näin tekemään.
- Laitteelle saa suorittaa vain sellaisia töitä, kuin tässä käyttöohjeessa on kuvattu. Jos ongelmia ei voi ratkaista, on

käännyttävä valtuutetun asiakaspalvelupisteen tai epäselvässä tapauksessa valmistajan puoleen.

- Laitteessa saa käyttää vain alkuperäisiä varaosia ja lisätarvikkeita.
- Laitteeseen ei koskaan saa tehdä teknisiä muutoksia.
- Liitäntäjohtoja ei voi vaihtaa uusiin. Jos jokin johto on vaurioitunut, laite tai sen osat on hävitettävä.

#### Sähköliitäntä

- Laitteen saa yhdistää vain silloin, kun laitteen ja virransyötön tiedot vastaavat toisiaan. Laitetiedot ovat tyyppikilvessä itse laitteessa, pakkauksessa tai tässä käyttöohjeessa.
- Pistokeliitännät on suojattava kosteudelta.
- Laitteen saa yhdistää vain määräysten mukaisesti asennettuun pistorasiaan.

#### Tämän ohjeen symbolit



#### OHJE

Tietoja asioiden ymmärtämiseksi paremmin.

#### Muita ohjeita

- A Viittaus johonkin kuvaan esim. Kuva A.



## TUOTEKUVAUS

Tämän suodattimen tarkoituksena on suodattaa vesi akvaariossa ja pitää yllä veden kiertoa. Kaikki suodatintyyppit ovat sisäsuodattimia ja sen takia ne asetetaan upotettuina akvaarion sisäpuolelle.

### Määräystenmukainen käyttö

BioCompact 25/50, jota seuraavassa nimitetään "laitteeksi", saa käyttää ainoastaan seuraavasti:

- Teknisten tietojen käyttö ja noudattaminen.

Laitteelle ovat voimassa seuraavat rajoitukset:

- Käytä vain tiloissa ja akvaarion sisäpuolella.
- Ei ammattimaiseen tai teolliseen käyttöön.
- Ei käyttöön kemikaalien, elintarvikkeiden, helposti palavien tai räjähtävien aineiden yhteydessä.

## LAITTEEN KOKOAMINEN



### OHJE

Huuhtelee kaikki suodatusmateriaalit ennen ensimmäistä käyttöä huolellisesti lämpimällä vesijohtovedellä poistaaksesi mahdolliset liat. (→ Suodatinmateriaalien puhdistus tai vaihto)

### BioCompact 25

Mukanatoimitettujen imukuppien avulla laite kiinnitetään puhtaaseen, sileään pintaan.

Toimit näin:

A

1. Poista suodatinsäiliön kansi.
2. Vedä suodatinsieni ulos.
3. Irrota moottorikotelo.
4. Työnnä imukupit suodatinsäiliön ja moottorikotelon asennusreikiin sisään kiertoliikkeellä.
5. Kokoa laite päinvastaisessa järjestyksessä.
6. Säädä läpivirtausmäärä läpivirtaussäätimellä.
  - Vähennä läpivirtausmäärää: Liikuta läpivirtaussäädintä suuntaan **Min**.
  - Suurennä läpivirtausmäärää: Liikuta läpivirtaussäädintä suuntaan **Max**.
7. Aseta vedenjakaja paikoilleen.

### BioCompact 50

Toimit näin:

B

1. Poista suodatinsäiliön kansi.
2. Vedä sienen pidike ulos.
3. Vedä suodatinkotelo ulos.
4. Täytä suodatinkotelon tyhjä kammio suodatusaineella.
5. Työnnä imukupit suodatinsäiliön asennusreikiin sisään kiertoliikkeellä.
6. Kokoa laite päinvastaisessa järjestyksessä.
7. Säädä läpivirtausmäärä läpivirtaussäätimellä.
  - Vähennä läpivirtausmäärää: Liikuta läpivirtaussäädintä suuntaan **Min**.

- Suurena läpivirtausmäärää: Liikuta läpivirtaussäädintä suuntaan **Max**.

8. Aseta vedenjakaja paikoilleen.

## PAIKALLEEN ASETTAMINEN JA KYTKEMINEN



### OHJE

**Pumppu ei saa käydä kuivana!**

**Mahdollinen seuraus:** Pumppu rikkoutuu.

**Suojatoimenpide:** Tarkasta akvaarion vesimäärä säännöllisesti.



- Kiinnitä laite esim. akvaarion seinämään.
- Asenna verkkoliitäntäjohto siten, että muodostuu tippuvedisilmukka!
- **Päällekytkentä:** Yhdistä laite sähköverkkoon. Laite kytkeytyy heti päälle.
- **Poiskytkentä:** Irrota laite sähköverkosta.

## HÄIRIÖNPOISTO

Häiriö	Syy	Korjaus
Laite ei käynnisty	Verkköjännite puuttuu	Tarkasta verkkojännite
	Käyttöyksikkö jumiutunut	Puhdista
Vesivirtaus riittämätön	Säädintä käännetty liikaa	Säädä säädin
	Suodatinkotelo tai käyttöyksikkö on likainen	Puhdista
	Käyntiyksikkö on kulunut	Vaihda käyntiyksikkö
Suodatinteho riittämätön	Suodatinsieni on likainen	Puhdista
	Suodatinsieni on kulunut	Vaihda
	Aktiivihiihen vaikutus lopussa	Vaihda aktiivihiihi

## PUHDISTUS JA HUOLTO

- Puhdista laite tarvittaessa puhtaalla vedellä ja pehmeällä harjalla.
- Suodatusaineiden kuten suodatinsienien tai aktiivihiihen puhdistus- ja vaihtovälit riippuvat altaan koosta ja istutuskaloista. Puhdistuksen ja vaihdon tulee sen takia tapahtua tarpeen mukaan, jotta täysi suodatusteho voidaan varmistaa.

### Suodatinmateriaalien puhdistus tai vaihto

#### BioCompact 25

Toimit näin:

A

1. Poista suodatinsäiliön kansi.
2. Vedä suodatinsieni ja huuhtelee se lämpimällä vedellä tai vaihda se.

#### BioCompact 50

Toimit näin:

E

1. Poista suodatinsäiliön kansi.
2. Vedä sienen pidike ulos.
3. Poista suodatinsieni ja huuhtelee se lämpimällä vedellä tai vaihda se.
4. Vedä suodatinkotelo ulos.
5. Poista suodatinsieni ja huuhtelee se lämpimällä vedellä tai vaihda se.
6. Vaihda aktiivihiihi.
7. Kokoa laite päinvastaisessa järjestyksessä.

## Käyntiyksikön vaihto

### BioCompact 25/50

Toimit näin:

F

1. Irrota moottorikotelo.
2. Poista käyttöyksikkö, puhdista se tai vaihda.
3. Kokoa laite päinvastaisessa järjestyksessä.

## KULUVAT OSAT

Seuraavat komponentit ovat kuluvia osia, eivätkä kuulu takuun piiriin:

- Käyntiyksikkö
- Suodatinosat
- Imukupit

## HÄVITTÄMINEN

Tätä laitetta ei saa hävittää talousjätteiden mukana! Käytä sitä varten olemassaolevaa palautusjärjestelmää. Tee laitteesta tätä ennen käyttökelvoton leikkaamalla kaapelit poikki.

## TAKUU

OASE GmbH -yhtiö hoitaa tämän hankkimasi OASE-laitteen valmistajan takuun seuraavien takuuehtojen mukaisesti **36 kuukauden ajan**. Takuu-aika alkaa OASE-erikoisliikkeessä suoritetun ensimmäisen oston ajankohdasta. Jos laite myydään edelleen, takuu-aika ei siten ala alusta. Takuusuuritusten vuoksi ei takuu-aika pitene eikä

uusiudu. Lakimääräiset oikeutesi ostajana säilyvät erityisesti suhteessa takuuseen, eikä niitä tämän takuun toimesta rajoiteta.

### Takuuehdot

OASE GmbH -yhtiö myöntää takuun moitteettomille laitteille, joiden ominaisuudet ja työstö vastaavat käyttötarkoitusta, jotka on ammattimaisesti koottu ja jotka toimivat asianmukaisesti. Takuusuurituksiin kuuluvat meidän valintamme mukainen maksuton korjaus sekä varaosien tai korvaavan laitteen ilmainen toimitus. Jos kyseistä tyyppiä ei enää valmisteta, pidämme oikeuden toimittaa oman valintamme mukaan sellaisen korvaavan laitteen, joka on mahdollisimman lähellä korvausvaatimusta vastaavaa laitetyyppiä. Korvausvaatimukset, jotka ovat aiheutuneet asennus- ja käyttövirheistä tai riittämättömästä hoidosta esim. käyttämällä sopimattomia puhdistusaineita tai huollon laiminlyönnistä, määräystenvastaisesta käytöstä, vaurioista, jotka ovat aiheutuneet onnettomuuden, pudotamisen, iskujen, pakkasen, pistokkeen katkaisemisen, kaapelin lyhentämisen, kalkkikertymien tai epäasianmukaisten korjausyritysten johdosta, eivät kuulu takuusuojan piiriin. Sellaisissa tapauksissa viittaamme asianmukaiseen käyttöön, joka on selostettu käyttöohjeessa, joka on takuun osa. Kuluvat osat, kuten lamput tms, eivät kuulu takuun piiriin.

Irrotuksen ja asennuksen ja tarkastuksen aiheuttamat kustannukset, menetettyä voittoa koskevat vaatimukset ja vahingonkorvaukset eivät myöskään kuulu takuun piiriin, samoin kuin eivät myöskään pidemmälle menevät vaatimukset korvauksista niistä menetyksistä, joita laite tai sen käyttö on aiheuttanut.

Takuu on voimassa ainoastaan siinä maassa, jossa laite on ostettu OASE-erikoisliikkeestä. Tämän takuun osalta on voimassa saksalainen oikeuskäytäntö poikkeuksena Yhdistyneiden kansakuntien sisällä tehdyt päätökset koskien sopimusta kansainvälisistä tuoteostoista (CISG).

#### **Az eredeti használati útmutató fordítása**

#### **BIZTONSÁGI ÚTMUTATÁSOK**

A jelen készüléket 8 évesnél idősebb gyermekek, valamint csökkent fizikai, érzékszervi vagy mentális képességű, ill. hiányos tapasztalattal és megfelelő tudással rendelkező személyek akkor kezelhetik, ha felügyelet alatt állnak, vagy a készülék biztonságos

Takuuvaatimuksia voi tehdä ainoastaan yhtiölle OASE GmbH, Tecklenburger Strasse 161, D-48477 Hörstel, Deutschland siten, että ostaja lähettää korvausvaatimusta koskevan laitteen tai laiteosan tähän osoitteeseen ilman rahtimaksua ja omalla kuljetusvastuullaan ja liittää oheen OASE-erikoisliikkeen alkuperäisostokuitin, tämän takuua asiakirjan sekä kirjalliset tiedot korvausvaatimusta koskevasta viasta.

használati vonatkozásában eligazításban részesültek, és megértették az ebből eredő veszélyeket.

Gyermekek nem játszhatnak a készülékkel.

Tisztítást és a felhasználó által végzendő karbantartási munkákat nem végezhetnek olyan gyermekek, akik nem állnak felügyelet alatt.

### Biztonságos üzemeltetés

- Kapcsoljon ki minden készüléket az akváriumban, vagy húzza ki a hálózati csatlakozódugaszt, mielőtt a vízbe nyúl.
- Sérült elektromos vezetékek vagy sérült ház esetén a készüléket tilos üzemeltetni.
- Ne hordozza vagy húzza a készüléket a csatlakozó vezetéknél fogva!
- A vezetékeket sérülésektől védetten fedtesse le és ügyeljen arra, hogy senki ne eshessen el bennük.
- Csak akkor nyissa fel a készülék vagy a hozzá tartozó részek házát, ha erre az útmutató kifejezetten felszólítja.
- Csak olyan munkálatokat végezzen a készüléken, amelyek a jelen útmutatóban ismertetve vannak. Forduljon felhatalmazott ügyfélszolgálati ponthoz vagy kétség esetén a gyártóhoz, ha az adott probléma nem szüntethető meg.
- Kizárólag eredeti pótalkatrészeket és tartozékokat használjon a készülékhez.
- Soha ne végezzen műszaki változtatásokat a készüléken.
- A csatlakozó vezetékek nem cserélhetők ki. Ha sérült a vezeték, ártalmatlanítsa a készüléket, ill. az adott részegységet.

### Elektromos csatlakoztatás

- Csak akkor csatlakoztassa a készüléket, ha a készülék és az áramellátás elektromos adatai megegyeznek. A készülék adatai a típusábrán, a csomagoláson vagy ebben az útmutatóban találhatóak meg.
- A csatlakozókat védje a nedvességtől.
- A készüléket csak előírászerűen telepített dugaszolóaljzatról működtesse.

### A jelen útmutatóban használt szimbólumok



### ÚTMUTATÁS

A jobb megértést szolgáló információk.

### További útmutatások

- A Hivatkozás ábrára, pl. A ábra.

### TERMÉKLEÍRÁS

A szűrő akváriumban lévő víz szűrésére, valamint a víz keringésének fenntartására szolgál. Minden szűrőtípus belső szűrő, és azokat az akváriumon belül és bemenítve kell felállítani.

### Rendeltetésszerű használat

BioCompact 25/50, a továbbiakban: „készülék”, kizárólag csak a következőképpen használható:

- Üzemeltetés a műszaki adatok betartása mellett.

A készülékre a következő korlátozások érvényesek:

- Csak helyiségekben és az akváriumon belül használható.
- Nem szabad kisipari- vagy ipari célokra használni.
- Nem szabad vegyszerekkel, élelmiszerekkel, gyúlékony vagy robbanékony anyagokkal együtt alkalmazni.

## A KÉSZÜLÉK ÖSSZESZERELÉSE



### ÚTMUTATÁS

Az első használat előtt minden szűrőanyagot alaposan mosson ki meleg vezetékes vízzel, hogy eltávolítsa a lehetséges szennyeződések. (→ Szűrőközegek tisztítása vagy cseréje)

#### BioCompact 25

A mellékelt tapadókorongok a készülék tiszta, sima felületen történő rögzítésére szolgálnak.

Ez az alábbiak szerint végezhető el:

A

1. Vegye le a szűrőtartály fedelét.
2. Húzza ki a szűrőszivacsot.
3. Húzza le a motorházat.
4. Forgó mozgással tolja be a tapadókorongokat a szűrőtartály és a motorház szerelőlyukaiba.

5. Fordított sorrendben szerelje össze a készüléket.
6. Állítsa be az átfolyást az átfolyás szabályozóval.
  - Az átfolyás csökkentése: Mozgassa az átfolyás szabályozót **Min** irányba.
  - Az átfolyás növelése: Mozgassa az átfolyás szabályozót **Max** irányba.
7. Helyezze fel a vízelosztót.

#### BioCompact 50

Ez az alábbiak szerint végezhető el:

B

1. Vegye le a szűrőtartály fedelét.
2. Húzza ki a szivacsstartót.
3. Húzza ki a szűrődobozt.
4. Töltse fel a szűrődoboz üres kamráját szűrőközeeggel.
5. Forgó mozgással tolja be a tapadókorongokat a szűrőtartály szerelőlyukaiba.
6. Fordított sorrendben szerelje össze a készüléket.
7. Állítsa be az átfolyást az átfolyás szabályozóval.
  - Az átfolyás csökkentése: Mozgassa az átfolyás szabályozót **Min** irányba.
  - Az átfolyás növelése: Mozgassa az átfolyás szabályozót **Max** irányba.
8. Helyezze fel a vízelosztót.

## FELÁLLÍTÁS ÉS CSATLAKOZTATÁS



### ÚTMUTATÁS

A szivattyú nem futhat szárazon!

**Lehetséges következmény:** A szivattyú tönkremegy.

**Övintézkedés:** Rendszeresen ellenőrizni kell a vízszintet az akváriumban.



- Rögzítse a készüléket pl. az akvárium falára.
- Úgy vezesse el a hálózati csatlakozó vezetékét, hogy a vezeték olyan hurkot képezzen, amelyről lecsepeg a víz.
- **Bekapcsolás:** Csatlakoztassa a készüléket a hálózatra. A készülék azonnal bekapcsol.
- **Kikapcsolás:** Válassza le a készüléket a hálózatról.

## ZAVARELHÁRÍTÁS

Hiba	Ok	Megoldás
A készülék nem indul el.	Hiányzik a hálózati feszültség.	Ellenőrizze a hálózati feszültséget.
	A járóegység megakadt.	Tisztítsa meg.
Élgtelen vízáramlás	A szabályozó túlságosan el van zárva.	Állítsa be a szabályozót.
	A szűrőház vagy a járóegység elszennyeződött.	Tisztítsa meg.
	A járóegység elkopott.	Cserélje ki a járóegységet.
Élgtelen szűrőhatás	A szűrőszivacs elszennyeződött.	Tisztítsa meg.
	A járóegység elkopott.	Cserélje ki.
	Az aktív szén hatása megszűnt.	Cserélje ki az aktív szenet.

## TISZTÍTÁS ÉS KARBANTARTÁS

- A készüléket szükség esetén tiszta vízzel és puha kefével tisztítsa.

- A szűrőközegek – szűrőszivacsok vagy aktív szén – tisztítási és csereintervallumai a medence méretétől és a halállománytól függ. A szűrőteljesítmény biztosításához ezért a



tisztításnak és a cserének szükség szerint kell történnie.

### **Szűrőközegek tisztítása vagy cseréje** **BioCompact 25**

Ez az alábbiak szerint végezhető el:

A

1. Vegye le a szűrőtartály fedelét.
2. Húzza ki, és meleg vízben mossa vagy cserélje ki a szűrőszivacsot.

### **BioCompact 50**

Ez az alábbiak szerint végezhető el:

E

1. Vegye le a szűrőtartály fedelét.
2. Húzza ki a szivacsstartót.
3. Vegye ki, és meleg vízben mossa vagy cserélje ki a szűrőszivacsot.
4. Húzza ki a szűrődobozt.
5. Vegye ki, és meleg vízben mossa vagy cserélje ki a szűrőszivacsot.
6. Cserélje ki az aktív szenet.
7. Fordított sorrendben szerelje össze a készüléket.

### **A járóegység cseréje**

#### **BioCompact 25/50**

Ez az alábbiak szerint végezhető el:

F

1. Húzza le a motorházat.

2. Vegye ki, tisztítsa meg, és adott esetben cserélje ki a járóegységet.
3. Fordított sorrendben szerelje össze a készüléket.

## **KOPÓALKATRÉSZEK**

A következő komponensek kopóalkatrészek, és rájuk nem vonatkozik a szavatosság:

- Járóegység
- Szűrőközegek
- Tapadókorongok

## **MEGSEMMISÍTÉS**

A készüléket nem szabad háztartási hulladékként ártalmatlanítani! Ehhez az erre kijelölt visszavételi helyeket használja. Előtte a kábel levágásával tegye használhatatlanná a készüléket.

## **GARANCIA**

Az OASE GmbH az alábbi garanciális feltételeknek megfelelően **36 hónap gyártói garanciát vállal az Ön által megvásárolt OASE készülékre.** A garanciaidő az OASE szakkereskedésben történő első vásárláskor kezdődik meg. Továbbértékesítés esetén ezert nem kezdődik újra a garanciaidő. Garanciális szolgáltatások által a garanciaidő nem hosszabbodik vagy újul meg. Az Ön vevői jo-

gai, különösen a szavatosságból eredő jogai tovább élnek, és a jelen garancia nem korlátozza azokat.

### **Garanciális feltételek**

Az OASE GmbH garanciát vállal a hibátlan, a rendeltetésnek megfelelő összeállításra és kialakításra, a szakszerű összeszerelésre valamint a rendeltetés szerű működőképességre. A garancia szolgáltatás választásunknak megfelelően a díjmentes javításra, ill. cserealkatrészek vagy csere-készülék díjmentes kiszállítására vonatkozik. Amennyiben a szóban forgó típust már nem gyártják, fenntartjuk a jogot, hogy a cserekészüléket a termékválasztékunkból úgy választjuk ki, hogy az típusában legközelebb legyen a reklamáció tárgyát képező készülékhez. Az olyan reklamációk, melynek oka beszerelési és kezelési hibára, valamint ápolás hiányára, pl. nem megfelelő tisztítószert használatára vagy nem megengedett karbantartásra, nem rendeltetés szerű használatra, balesetre, leesésre, ütésre, fagyhatásra, a csatlakozó levágására, a kábel megrövidítésére, vízkőlerakódásra vagy szakszerűtlen szerelési kísérletek általi sérülésekre vezethető vissza, nem tartoznak a garancia hatálya alá. Itt utalunk a szakszerű használat vonatkozásában a használati utasításra, amely a garancia részét képezi. A kopóalkatrészekre, mint pl. izzók stb. szintén nem terjed ki a garancia.

A ki- és beszerelésre, ill. átvizsgálásra történő ráfordítások megtérítése, kiesett bevétel és kártérítés ugyanúgy nem tartoznak a garancia körébe, mint bármely más, a gép vagy annak használata által okozott kárból és veszteségből eredő igény. A garancia csak abban az országban érvényesíthető, melyben a készüléket az OASE szakkereskedőtől megvásárolták. A jelen garancia esetében a németországi jog a mérvadó, az ENSZ nemzetközi kereskedelemre vonatkozó egyezményének (CISG) kizárásával.

A garanciából származó igények csak az OASE GmbH-val, Tecklenburger Straße 161, D-48477 Hörstel, Németország, szemben úgy érvényesíthetők, ha a kifogásolt készüléket vagy a készülék kifogásolt részét bérmentesítve és saját szállítási kockázatra, az OASE szakkereskedés eredeti vásárlási bizonylatának másolatával, ezzel a garancialevéllel, valamint a kifogásolt hiba leírásával együtt elküldi.

Tłumaczenie oryginalnej instrukcji użytkownika

### PRZEPISY BEZPIECZEŃSTWA

Urządzenie może być używane przez dzieci od 8 lat i ponadto przez osoby o ograniczonych fizycznych i umysłowych zdolnościach, albo nie posiadających niezbędnego doświadczenia i wiedzy, gdy będą one pod nadzorem osoby odpowiedzialnej za bezpieczeństwo użytkownika tego urządzenia lub zostaną odpowiednio przez nią poinstruowane i poinformowane o wynikających stąd zagrożeniach.

Dzieciom zabrania się zabawy z tym urządzeniem.

Czyszczenie ani czynności serwisowe użytkownika nie

mogą być wykonywane przez dzieci bez nadzoru osoby dorosłej.

#### Bezpieczna eksploatacja

- Przed rozpoczęciem pracy wyłączyć wszystkie urządzenia w akwarium lub wyciągnąć wtyczkę zasilania.
- W przypadku uszkodzonych przewodów lub uszkodzonej obudowy nie wolno użytkować urządzenia.
- Nie podnosić ani nie ciągnąć urządzenia za przewód elektryczny.
- Przewody należy układać w taki sposób, aby były zabezpieczone przed uszkodzeniami i nie stanowiły niebezpieczeństwa potknięcia się.
- Nigdy nie należy otwierać obudowy urządzenia oraz należących do niego elementów, jeśli nie jest to wyraźnie zalecane w instrukcji.
- Przy urządzeniu należy wykonywać tylko te prace, które są opisane w niniejszej instrukcji. Jeśli nie będzie można usunąć problemu, należy zwrócić się do autoryzowanego punktu serwisowego lub w razie wątpliwości do producenta.
- Stosować tylko oryginalne części zamienne i akcesoria przeznaczone do tego urządzenia.

- Nigdy nie dokonywać przeróbek technicznych urządzenia na własną rękę.
- Przewody sieciowe nie mogą być wymieniane. Urządzenie lub podzespoły urządzenia należy oddać do utylizacji w przypadku uszkodzenia przewodu.

#### Przyłącze elektryczne

- Urządzenie podłączyć tylko wtedy, gdy parametry elektryczne urządzenia i zasilania energią są zgodne. Dane urządzenia znajdują się na tabliczce znamionowej na urządzeniu; na opakowaniu lub w niniejszej instrukcji.
- Połączenia wtykowe powinny być chronione przed wilgocią.
- Urządzenie może być podłączane tylko do prawidłowo zainstalowanego gniazdka.

#### Symbole w niniejszej instrukcji



#### W S K A Z Ó W K A

Informacje służące lepszemu zrozumieniu tekstu.

#### Dalsze wskazówki

- A    Odnośnik do rysunku, np. rysunek A.

#### OPIS PRODUKTU

Opisywany filtr służy do oczyszczania wody znajdującej się w akwarium i do podtrzymywania cyrkulacji wody. Wszystkie typy filtrów należą do grupy filtrów wewnętrznych i dlatego należy je umieścić wewnątrz akwarium w sposób zanyrzony.

#### Zastosowanie zgodne z przeznaczeniem

BioCompact 25/50, zwany dalej "Urządzeniem", może być używany wyłącznie w następujący sposób:

- Eksploatacja w warunkach zgodnych z danymi technicznymi.

W stosunku do tego urządzenia obowiązują następujące ograniczenia:

- Użytkować tylko w pomieszczeniach w zakresie akwarystyki.
- Nie nadaje się do celów rzemieślniczych ani przemysłowych.

- Nie użytkować połączeniu z chemikaliami, artykułami spożywczymi, substancjami łatwopalnymi lub wybuchowymi.

## MONTAŻ URZĄDZENIA



### WSKAZÓWKA

Przed pierwszym użyciem gruntownie przepłukać wszystkie materiały filtracyjne pod ciepłą bieżącą wodą. (→ Czyszczenie lub wymiana medium filtracyjnego)

#### BioCompact 25

Dostarczone przyssawki służą do mocowania urządzenia na czystej, gładkiej powierzchni.

Należy postępować w sposób następujący:

A

1. Zdjąć pokrywę ze zbiornika filtra.
2. Wyciągnąć gąbkę filtracyjną.
3. Ściągnąć obudowę silnika.
4. Przyssawki wsunąć ruchem obrotowym do otworów montażowych w zbiorniku filtra i w obudowie silnika.
5. Zmontować urządzenie, wykonując czynności opisane powyżej w odwrotnej kolejności.
6. Regulatorem nastawić natężenie przepływu.
  - Zmniejszenie natężenia przepływu: Regulator przepływu przesunąć w kierunku **Min.**

- Zwiększenie natężenia przepływu: Regulator przepływu przesunąć w kierunku **Max.**

7. Nałożyć rozdzielacz wody.

#### BioCompact 50

Należy postępować w sposób następujący:

B

1. Zdjąć pokrywę ze zbiornika filtra.
2. Wyciągnąć oprawkę gąbki filtracyjnej.
3. Wyciągnąć skrzynkę filtra.
4. Pustą komorę skrzynki filtra napełnić medium filtracyjnym.
5. Przyssawki wsunąć ruchem obrotowym do otworów montażowych w zbiorniku filtra.
6. Zmontować urządzenie, wykonując czynności opisane powyżej w odwrotnej kolejności.
7. Regulatorem nastawić natężenie przepływu.
  - Zmniejszenie natężenia przepływu: Regulator przepływu przesunąć w kierunku **Min.**
  - Zwiększenie natężenia przepływu: Regulator przepływu przesunąć w kierunku **Max.**
8. Nałożyć rozdzielacz wody.

## USTAWIENIE I PODŁĄCZENIE



### W S K A Z Ó W K A

**Pompa nie może pracować na sucho!**

**Możliwy skutek:** Pompa ulegnie zniszczeniu.

**Środki zabezpieczające:** Regularnie kontrolować poziom wody w akwarium.



- Przymocować urządzenie np. do ścianki akwarium.
- Przewód sieciowy ułożyć w taki sposób, żeby utworzyła się pętla, po której mogą spływać krople wody!
- **Włączanie:** Połączyć urządzenie z siecią. Urządzenie włącza się natychmiast.
- **Wyłączanie:** Odłączyć urządzenie od sieci.

## USUWANIE USTEREK

Usterka	Przyczyna	Środki zaradcze
Urządzenie nie włącza się	Brak napięcia sieciowego	Sprawdzić napięcie sieciowe
	Zespół wirnika zablokowany	Czyszczenie
Niewystarczający przepływ wody	Za mocno zakręcony regulator	Nastawić regulator
	Zabrudzona obudowa filtra lub zespół wirnika	Czyszczenie
	Zużyty zespół wirnika	Wymienić zespół wirnika
Niedostateczna skuteczność filtrowania	Zabrudzona gąbka filtracyjna	Czyszczenie
	Zużyta gąbka filtracyjna	Wymienić
	Wyczerpane zdolności filtracyjne węgla aktywnego	Wymienić węgiel aktywny

## CZYSZCZENIE I KONSERWACJA

- W razie potrzeby umyć urządzenie czystą wodą i miękką szmatką.
- Cykle czyszczenia i wymiany medium filtracyjnego takiego, jak gąbki filtracyjne lub węgiel

aktywny, są zależne od wielkości zbiornika i stanu zarybienia. W związku z tym, czyszczenie i wymianę należy przeprowadzać stosownie do potrzeb, żeby zapewnić pełną wydajność filtra.

### Czyszczenie lub wymiana medium filtracyjnego BioCompact 25

Należy postępować w sposób następujący:

A

1. Zdjąć pokrywę ze zbiornika filtra.
2. Wyciągnąć gąbkę filtracyjną i wypłukać ją w ciepłej wodzie lub wymienić.

### BioCompact 50

Należy postępować w sposób następujący:

E

1. Zdjąć pokrywę ze zbiornika filtra.
2. Wyciągnąć oprawkę gąbki filtracyjnej.
3. Wyjąć gąbkę filtracyjną i wypłukać ją w ciepłej wodzie lub wymienić.
4. Wyciągnąć skrzynkę filtra.
5. Wyjąć gąbkę filtracyjną i wypłukać ją w ciepłej wodzie lub wymienić.
6. Wymienić węgiel aktywny.
7. Zmontować urządzenie, wykonując czynności opisane powyżej w odwrotnej kolejności.

### Wymiana zespołu wirnika

#### BioCompact 25/50

Należy postępować w sposób następujący:

F

1. Ściągnąć obudowę silnika.
2. Wyjąć zespół wirnika, oczyścić go lub wymienić.

3. Zmontować urządzenie, wykonując czynności opisane powyżej w odwrotnej kolejności.

### CZĘŚCI ULEGAJĄCE ZUŻYCIU

Niżej wymienione podzespoły to części ulegające zużyciu i dlatego nie są objęte gwarancją:

- Jednostka wirnikowa
- Media filtracyjne
- Przyssawki

### USUWANIE ODPADÓW

Urządzenia nie wolno wyrzucać do pojemnika na odpady komunalne! Urządzenia należy utylizować tylko poprzez przewidziany do tego system zwrotów. Przed przystąpieniem do utylizacji należy odciąć przewód zasilający urządzenia.

### GWARANCJA

Firma OASE GmbH udziela na zakupione przez Państwa urządzenia OASE gwarancji producenta, zgodnie z wymienionymi poniżej warunkami gwarancyjnymi na okres **36 miesięcy**. Okres gwarancji rozpoczyna się z chwilą pierwszego zakupu urządzenia u przedstawiciela firmy OASE. W przypadku późniejszego odsprzedania towaru okres gwarancji nie zaczyna obowiązywać od nowa. Okres gwarancji nie ulega przedłużeniu ani ponowieniu w wyniku usług gwarancyjnych. Prawa kupującego określone obowiązującymi przepisami, a w szczególności z tytułu rękopisami, a w szczególności z tytułu rękopisami,

pozostają zachowane i nie są w żaden sposób ograniczone niniejszą gwarancją.

#### **Warunki gwarancji**

Firma OASE GmbH udziela gwarancji na poprawną, zgodną z przeznaczeniem konstrukcję i jakość wykonania, fachowy montaż i prawidłową funkcjonalność urządzenia. Usługa gwarancyjna jest ograniczona w zależności od decyzji naszej firmy do bezpłatnej naprawy, bądź bezpłatnej dostawy części zamiennych lub urządzenia zamiennego. Jeśli określony typ urządzenia nie będzie już produkowany, zastrzegamy sobie - w zależności od decyzji naszej firmy - dostarczenie z naszego asortymentu urządzenia zamiennego, które będzie w możliwie największym stopniu zbliżone do uszkodzonego urządzenia. Reklamacje, które wynikają z błędów w montażu i obsłudze oraz nieprawidłowej konserwacji - przykładowo zastosowanie nieodpowiednich środków do czyszczenia lub zaniechanie konserwacji - oraz użytkowania niezgodnego z przeznaczeniem, uszkodzenia w wyniku wypadku, uderzenia, upadku, działania mrozu, odcięcia wtyczki, skrócenia kabla, odkładania się kamienia i nieprawidłowych prób naprawy nie podlegają ochronie gwarancyjnej. W odniesieniu do prawidłowego użytkowania zwracamy uwagę na przestrzeganie zaleceń instrukcji obsługi, która jest

częścią gwarancji. Części ulegające zużyciu, jak np. akcesoria świetlne, nie są objęte gwarancją.

Gwarancja nie obejmuje zwrotu kosztów demontażu i montażu bądź kontroli urządzenia, ewentualnej utraty przychodów lub innych odszkodowań oraz roszczeń za szkody i straty jakiegokolwiek rodzaju, które zostały spowodowane przez urządzenie lub jego użytkowanie.

Gwarancja dotyczy tylko kraju, w którym urządzenie zostało zakupione u sprzedawcy firmy OASE. W przypadku niniejszej gwarancji obowiązuje prawo niemieckie z wyłączeniem Konwencji Narodów Zjednoczonych o umowach międzynarodowej sprzedaży towarów (CISG)

Roszczenia z tytułu gwarancji mogą być kierowane tylko do firmy OASE GmbH, Tecklenburger Straße 161, D-48477 Hörstel, Niemcy. Użytkownik musi przelać przesyłką opłaconą i na własne ryzyko transportowe reklamowane urządzenie lub część urządzenia wraz z oryginalnym dowodem zakupu od sprzedawcy firmy OASE, kartą gwarancyjną oraz pisemną informacją na temat usterki będącej przedmiotem reklamacji.

#### **Příklad originálu Návodu k použití.**



## BEZPEČNOSTNÍ POKYNY

Tento přístroj nesmí být používán dětmi do 8 let a kromě toho i osobami se sníženými fyzickými, sensorickými nebo mentálními schopnostmi nebo nedostatkem zkušeností a vědomostí, pokud nejsou pod dohledem nebo nebyly poučeny o bezpečném používání přístroje a mohou z tohoto důvodu vzniknout nebezpečí.

Děti si nesmí s přístrojem hrát.

Čištění a užitelská údržba nesmí být prováděna dětmi bez dozoru.

### Bezpečný provoz

- Než dáte ruce do vody, vypněte v akváriu všechna zařízení, nebo vytáhněte síťovou zástrčku.

- Při vadném elektrickém vedení nebo poškozeném krytu nesmí být přístroj provozován.
- Přístroj nenoste ani netahejte za elektrické vedení.
- Vedení pokládejte tak, aby bylo chráněno před poškozením, a dbejte na to, aby o ně nikdo nemohl zakopnout.
- Otevírejte kryt přístroje nebo příslušné díly jen tehdy, pokud jste k tomu vysloveně vyzváni v návodu.
- Provádějte na přístroji jenom práce, popsané v tomto návodu. Pokud nelze problémy odstranit, kontaktujte autorizovaný zákaznický servis nebo v případě pochybností výrobce.
- Pro přístroj používejte pouze originální náhradní díly a příslušenství.
- Nikdy neprovádějte technické změny na přístroji.
- Připojovací vedení nelze vyměnit. Přístroj resp. komponenty v případě poškození vedení zlikvidujte.

### Elektrická přípojka

- Přístroje zapojte pouze tehdy, shodují-li se elektrické údaje přístroje s údaji napájení proudem. Údaje o přístroji se nachází na typovém štítku přístroje, na obalu nebo v tomto návodu.

- Chraňte zásuvkové spojení před vlhkostí.
- Přístroj připojujte pouze do zásuvky instalované v souladu s předpisy.

### Symboly použité v tomto návodu



#### UPOZORNĚNÍ

Informace, které slouží k lepšímu porozumění.

#### Další pokyny

- A Odkaz na jeden z obrázků., např. obrázek A.

## POPIS VÝROBKU

Tento filtr slouží k filtrování vody v akváriu a k zachování cirkulace vody. Všechny typy filtrů jsou vnitřní filtry a instalují se proto uvnitř akvária pod hladinu vody.

#### Použití v souladu s určeným účelem

BioCompact 25/50, dále jen přístroj, se smí používat výhradně podle níže uvedených pokynů:

- Provoz při dodržení technických údajů.

Pro přístroj platí následující omezení:

- Používejte pouze v místnostech a uvnitř akvária.
- Nepoužívat pro komerční nebo průmyslové účely.

- Nepoužívat ve spojení s chemikáliemi, potravinami, lehce zápalnými nebo výbušnými látkami.

## SESTAVENÍ PŘÍSTROJE



#### UPOZORNĚNÍ

Všechny filtrační materiály před prvním použitím důkladně vypláchněte teplou vodou z vodovou, abyste odstranili možná znečištění. (→ Očistěte nebo vyměňte filtrační prostředky)

#### BioCompact 25

Přiložené přísavky slouží k upevnění přístroje na čistý, hladký povrch.

Postupujte následovně:

- A
- 1. Sejmete víko nádrže filtru.
- 2. Vytáhněte filtrační houbičku.
- 3. Sejměte plášť motoru.
- 4. Přísavky zasuňte otočným pohybem do montážních otvorů nádrže filtru a pláště motoru.
- 5. Přístroj sestavte v opačném pořadí.
- 6. Nastavit průtok pomocí regulátoru průtoku.
  - Snížení průtoku: Regulátor průtoku pohybujte ve směru **min**.
  - Zvýšení průtoku: Regulátor průtoku pohybujte ve směru **max**.

7. Nasad'te rozvaděč vody.

### BioCompact 50

Postupujte následovně:

- B
- 1. Sejměte víko nádrže filtru.
- 2. Vytáhněte držák houbičky.
- 3. Vytáhněte filtrační box.
- 4. Prázdnou dutinu filtračního boxu vyplňte filtračním médiem.
- 5. Přisavky zasuňte otočným pohybem do montážních otvorů nádrže filtru.
- 6. Přístroj sestavte v opačném pořadí.
- 7. Nastavit průtok pomocí regulátoru průtoku.
  - Snížení průtoku: Regulátor průtoku pohybujte ve směru **min**.
  - Zvýšení průtoku: Regulátor průtoku pohybujte ve směru **max**.
- 8. Nasad'te rozvaděč vody.

## INSTALACE A PŘIPOJENÍ



### UPOZORNĚNÍ

**Čerpadlo nesmí běžet nasucho!**

**Možné následky:** Dojde ke zničení čerpadla.

**Ochranné opatření:** Pravidelně kontrolujte stav vody v akváriu.

- C
- Přístroj upevněte, např. na stěnu akvária.
- Položte síťový přívod tak, aby se vytvořila odkapávací smyčka.
- **Zapnutí:** Zapojte přístroj do sítě. Přístroj se okamžitě zapne.
- **Vypnutí:** Odpojte přístroj od sítě.

## ODSTRAŇOVÁNÍ PORUCH

Porucha	Příčina	Náprava
Přístroj se nerozběhne	Není přítomno síťové napětí	Zkontrolujte síťové napětí
	Rotor zablokovaný	Vyčistěte
Nedostatečný proud vody	Regulátor je příliš uzavřený	Nastavit regulátor
	Filtrační kryt nebo rotor znečištěný	Vyčistěte
	Rotorová jednotka opotřebovaná	Vyměňte rotor
Nedostatečný výkon filtru	Filtrační molitan znečištěný	Vyčistěte
	Opotřebovaná filtrační houbička	Vyměňte
	Účinek aktivního uhlí vyčerpán.	Vyměňte aktivní uhlí

### ČIŠTĚNÍ A ÚDRŽBA

- V případě potřeby přístroj vyčistěte čistou vodou a měkkým kartáčem.
- Cykly čištění a výměny filtračních médií, jako jsou filtrační houbičky nebo aktivní uhlí, jsou závislé na velikosti akvária a jeho osazení. Čištění a výměna by se proto mely provádět podle potřeby, aby byl zajištěn plný filtrační výkon.

#### Očistěte nebo vyměňte filtrační prostředky

##### BioCompact 25

Postupujte následovně:

A

1. Sejmete víko nádrže filtru.
2. Vytáhněte filtrační houbičku a propláchněte ji teplou vodou, nebo ji vyměňte.

##### BioCompact 50

Postupujte následovně:

E

1. Sejmete víko nádrže filtru.
2. Vytáhněte držák houbičky.
3. Vyjmete filtrační houbičku a propláchněte ji teplou vodou, nebo ji vyměňte.
4. Vytáhněte filtrační box.
5. Vyjmete filtrační houbičku a propláchněte ji teplou vodou, nebo ji vyměňte.
6. Vyměňte aktivní uhlí.
7. Přístroj sestavte v opačném pořadí.

#### Vyměňte jednotku oběžného kola

##### BioCompact 25/50

Postupujte následovně:

F

1. Sejměte plášť motoru.
2. Rotor vyjměte, vyčistěte nebo případně vyměňte.
3. Přístroj sestavte v opačném pořadí.

## SÚČASTI PODLIEHAJÚCE OPOTREBENIU

Následující komponenty jsou součástí, které podléhají opotřebení a nevztahuje se na ně záruka:

- Rotor
- Filtermedien
- Přísavné destičky

## LIKVIDACE

Toto zařízení nesmí být likvidováno společně s komunálním odpadem! Využijte k tomu prosím určený systém odběru. Předtím znemožněte další použitelnost zařízení odříznutím kabelů.

## ZÁRUKA

OASE GmbH poskytuje na tento přístroj OASE, který jste si pořídili, záruku výrobce podle následujících záručních podmínek po dobu **36 měsíců**. Záruční lhůta začíná běžet prvním zakoupením u odborného prodejce OASE. V případě dalšího prodeje nezačíná záruční lhůta běžet znovu. V případě opravy v době záruky se záruční doba

neprodluhuje ani nezačíná běžet znovu. Vaše zákonná práva kupujícího zejména z ručení za kvalitu zboží trvají nadále a nejsou touto zárukou omezena.

### Záruční podmínky

OASE GmbH ručí za vlastnosti a zpracování podle účelu výrobku, odbornou a bezchybnou montáž a řádnou funkčnost. Záruční servis podle naší volby se vztahuje na bezplatnou opravu nebo bezplatné dodání náhradních dílů nebo náhradního zařízení. Pokud by se už příslušný model nevyráběl, vyrazujeme si právo dodat podle vlastního uvážení náhradní zařízení z našeho sortimentu, který je reklamovanému modelu co nejpodobnější. Na závady, jejichž příčinou jsou chyby při montáži a obsluze, nedostatečná péče, použití nevhodných čisticích prostředků nebo zanedbaná údržba, jiné než předpokládané použití, poškození z důvodu nehody, pádu, nárazu, vystavení mrazu, odříznutí zástrčky, zkrácení kabelu, usazování vodního kamene nebo neodborné pokusy o opravu, se záruka nevztahuje. Proto odkazujeme na odborné používání dle návodu k použití, který je nedílnou součástí záruky. Záruka se nevztahuje na díly podléhající opotřebení, jako jsou např. osvětlovací prostředky atd.

Ze záruky jsou vyloučeny nároky na úhradu výdajů na demontáž a montáž a kontrolu, požadavky na úhradu ušlého zisku a odškodnění, stejně jako další nároky za jakékoliv škody a

ztráty způsobené zařízením nebo jeho používáním.

Záruka platí jen v té zemi, kde bylo zařízení zakoupeno u odborného prodejce OASE. Pro tuto záruku platí německé právo s vyloučením dohody OSN o smlouvách v mezinárodním obchodě a koupi zboží (CISG).

#### Preklad originálu Návodu na použitie

##### **BEZPEČNOSTNÉ POKYNY**

Tento prístroj môžu používať deti staršie ako 8 rokov a osoby so zníženými fyzickými, zmyslovými alebo mentálnymi schopnosťami alebo s nedostatočnými skúsenosťami a znalosťami, keď sú pod dohľadom alebo boli poučené o bezpečnom

Požiadavky vychádzajúce z záruky lze uplatňovať pouze vůči OASE GmbH, Tecklenburger Straße 161, D-48477 Hörstel, Německo tak, že nám bezplatně a na vlastní dopravní riziko zašlete reklamovaný přístroj nebo jeho část s originálním potvrzením o prodeji distributorem OASE, tímto záručním listem jakož i písemným uvedením reklamované vady.

**používaní prístroja a pocho-  
pili nebezpečenstvá, ktoré z  
toho vyplývajú.**

**Deti sa s prístrojom nesmú  
hrať.**

**Deti nesmú vykonávať čiste-  
nie a používateľskú údržbu.**

##### **Bezpečná prevádzka**

- Skôr ako siahnete do vody, vypnite všetky prístroje v akváriu alebo vytiahnite zástrčku.
- Prístroj sa nesmie prevádzkovať s chybnými elektrickými vedeniami alebo chybným krytom.
- Prístroj nenoste ani neťahajte za elektrické vedenie.

- Vedenia uložte tak, aby boli chránené pred poškodeniami a dbajte na to, aby o ne nemohol nikto zakopnúť.
- Nikdy neotvárajte kryt prístroja ani príslušných dielov, ak nie ste k tejto činnosti výslovne vyzvaní v návode na obsluhu.
- Na prístroji vykonávajte iba činnosti, ktoré sú popísané v tomto návode. Ak nie je problém možné odstrániť, kontaktujte autorizované miesto zákazníckeho servisu alebo v prípade pochybností priamo výrobcu.
- Používajte iba originálne náhradné diely a príslušenstvo pre daný prístroj.
- Nikdy na prístroji nevykonávajte technické zmeny.
- Pripojovacie vedenia sa nemôžu vymieňať. Keď je vedenie poškodené, prístroj, resp. komponenty zlikvidujte.

#### Prípojka elektrickej energie

- Prístroj pripájajte iba vtedy, ak sa zhodujú elektrické údaje prístroja a napájania elektrickým prúdom. Údaje o prístroji sa nachádzajú na typovom štítku prístroja, na obale alebo v tomto návode na obsluhu.
- Chráňte zástrčkové spoje pred vlhkosťou.

- Prevádzkujte prístroj len na zásuvke, inštalovanej podľa predpisov.

#### Symboly v tomto návode



#### UPOZORNENIE

Informácie, ktoré slúžia na lepšie porozumenie.

#### Ďalšie pokyny

- A Odkaz na obrázok, napr. obrázok A.

#### POPIS VÝROBKU

Tento filter slúži na filtrovanie vody v akváriu a na zachovanie cirkulácie vody. Všetky typy filtrov sú vnútorné filtre a preto sa inštalujú v rámci akvária a ponorene.

#### Použitie v súlade s určeným účelom

BioCompact 25/50, ďalej nazývaný "prístroj", sa môže používať iba nasledovne:

- Prevádzka pri dodržaní technických údajov.

Pro prístroj platia nasledujúce obmedzenia:

- Používajte len v priestoroch a v rámci akvária.
- Nepoužívať pre komerčné alebo priemyslové účely.
- Nepoužívať v spojení s chemikáliami, potravinami, ľahko zápalnými alebo výbušnými látkami.

## ZOSTAVENIE PRÍSTROJA



### UPOZORNENIE

Všetky filtračné materiály pred prvým použitím dôkladne vypláchnite teplou vodou z vodovodu, aby ste odstránili možné znečistenia. (→ Čistenie alebo výmena filtračných médií)

#### BioCompact 25

Priložené prínavky slúžia na upevnenie prístroja na čistý, hladký povrch.

Postupujte nasledovne:

A

1. Odoberte veko filtračnej nádoby.
2. Vytiahnite filtračnú špongiu.
3. Stiahnite teleso motora.
4. Prínavky zasuňte do montážnych otvorov filtračnej nádoby a telesa motora otočným pohybom.
5. Prístroj poskladajte v opačnom poradí pracovných krokov.
6. Regulátorom prietoku nastavte prietok.
  - Zníženie prietoku: regulátorom prietoku pohnite v smere **Min**.
  - Zvýšenie prietoku: regulátorom prietoku pohnite v smere **Max**.
7. Nasadte rozvádzač vody.

#### BioCompact 50

Postupujte nasledovne:

B

1. Odoberte veko filtračnej nádoby.
2. Vytiahnite držiak špongie.
3. Vytiahnite filtračný box.
4. Prázdnu komoru filtračného boxu naplňte filtračným médiom.
5. Prínavky zasuňte do montážnych otvorov filtračnej nádoby otočným pohybom.
6. Prístroj poskladajte v opačnom poradí pracovných krokov.
7. Regulátorom prietoku nastavte prietok.
  - Zníženie prietoku: regulátorom prietoku pohnite v smere **Min**.
  - Zvýšenie prietoku: regulátorom prietoku pohnite v smere **Max**.
8. Nasadte rozvádzač vody.

## INŠTALÁCIA A PRIPOJENIE



### UPOZORNENIE

**Čerpadlo nesmie bežať nasucho!**

**Možný dôsledok:** Čerpadlo sa zničí.

**Ochranné opatrenie:** Pravidelne kontrolujte výšku hladiny vody v akváriu.

C

- Zariadenie upevnite, napr. na stenu akváriu.



- Sieťový pripájací kábel uložte tak, aby sa vytvorila zachytávacia slučka!
- **Zapnutie:** Prístroj pripojte na sieť. Prístroj sa okamžite zapne.
- **Vypnutie:** Odpojte prístroj od siete.

## ODSTRÁNENIE PORÚCH

Porucha	Príčina	Náprava
Prístroj sa nerozbehne	Chýba sieťové napätie	Skontrolujte sieťové napätie.
	Obežná jednotka blokováná	Vyčistite
Nedostatočný tok vody	Regulátor je príliš uzatvorený	Nastavte regulátor
	Znečistené teleso filtra alebo rotor	Vyčistite
	Opotrebovaný rotor	Vymeňte rotor
Nedostatočný filtračný účinok	Znečistená filtračná špongia	Vyčistite
	Opotrebovaná filtračná špongia	Vymeňte
	Vyčerpaný účinok aktívneho uhlia	Vymeňte aktívne uhlie

## ČISTENIE A ÚDRŽBA

- Prístroj v prípade potreby očistite čistou vodou a mäkkou kefkou.
- Cykly čistenia a výmeny filtračných médií, ako sú filtračné špongie alebo aktívne uhlie, sú závislé od veľkosti nádrže a stavu rýb. Čistenie a výmena by sa preto mali vykonávať podľa potreby, aby sa zabezpečil plný filtračný výkon.

### Čistenie alebo výmena filtračných médií

#### BioCompact 25

Postupujte nasledovne:

A

1. Odoberte veko filtračnej nádoby.
2. Vytiahnite filtračnú špongiu a vypláchnite ju v teplej vode alebo ju vymeňte.

#### BioCompact 50

Postupujte nasledovne:

E

1. Odoberte veko filtračnej nádoby.
2. Vytiahnite držiak špongie.
3. Vyberte filtračnú špongiu a vypláchnite ju v teplej vode alebo ju vymeňte.
4. Vytiahnite filtračný box.

5. Vyberte filtračnú špongiu a vypláchnite ju v teplej vode alebo ju vymeňte.
6. Vymeňte aktívne uhlie.
7. Prístroj poskladajte v opačnom poradí pracovných krokov.

### Výmena rotora

#### BioCompact 25/50

Postupujte nasledovne:

F

1. Stiahnite teleso motora.
2. Odnímte, vyčistite alebo vymeňte rotor.
3. Prístroj poskladajte v opačnom poradí pracovných krokov.

## SÚČASTI PODLIEHAJÚCE

### OPOTREBENIU

Nasledujúce komponenty sú diely podliehajúce opotrebovaniu a nevzťahuje sa na ne záruka:

- Obežná jednotka
- Filtračné médiá
- Prísavky

## LIKVIDÁCIA

Tento prístroj sa nesmie likvidovať spolu s domovým odpadom! Na likvidáciu využite na to určený systém odovzdávania. Pred odovzdaním znefunkčnite prístroj prerezaním kábla.

## ZÁRUKA

Spol. OASE GmbH poskytuje na vami zakúpené zariadenie OASE záruku výrobcu v rámci nasledujúcich podmienok záruky v trvaní **36 mesiacov**. Plynutie záruky začína prvým nákupom u špecializovaného predajcu výrobkov OASE. Pri ďalšom predaji preto nezačína záruka plynúť nanovo. Záručnou opravou sa doba záruky nepredlžuje, ani nezačína plynúť nanovo. Vaše zákonné práva ako zákazníka, najmä záruka, naďalej trvajú a nebudú touto zárukou obmedzené.

### Záručné podmienky

Spol. OASE GmbH poskytuje záruku za bezchybný stav, kvalitu a spracovanie zodpovedajúce účelu, za odbornú montáž a správnu funkčnosť. Záruka sa podľa našej voľby vzťahuje na bezplatnú opravu, príp. na bezplatné dodanie náhradných dielov alebo náhradného zariadenia. Ak by sa príslušný typ už viac nevyrábala, vyhradzujeme si právo, podľa nášho výberu dodať náhradné zariadenie z nášho sortimentu, čo najviac podobné danému typu. Nároky, vzniknuté z dôvodu chybnnej montáže a obsluhy ako aj z nedostatočnej údržby, napríklad použitia nevhodných čistiacich prostriedkov alebo zanedbanej údržby, použitia, ktoré nie je v súlade s určením výrobku, poškodenia v dôsledku nehody, pádu, nárazu, vystaveniu mrazu, odrezania konektora, skrátene kábla, usadenín vápna alebo neodborných pokusov o opravu, sú zo záruky vylúčené. Preto ohľadne odborného používania poukážeme na

návod na použitie, ktorý je súčasťou záruky. Na opotrebovateľné diely ako napr. osvetľovacie prostriedky sa záruka nevzťahuje.

Zo záruky sú taktiež vylúčené náklady na demontáž a montáž, preskúšanie, požiadavky náhrady ušlého zisku a škôd ako aj pokračujúce nároky za škody a straty hocakého druhu, spôsobené zariadením alebo jeho použitím.

Záruka platí len pre krajinu, v ktorej bolo zariadenie zakúpené u odborného predajcu OASE. Na túto záruku sa vzťahuje nemecké právo s vylúčením dohody OSN o zmluvách o medzinárodnom predaji výrobkov (CISG).

#### **Prevod originálnih navodil za uporabo**

#### **VARNOSTNA NAVODILA**

To napravo lahko uporabljajo otroci, stari 8 let in več, ter osebe z zmanjšanimi telesnimi, zaznavnimi ali psihičnimi sposobnostmi ali osebe s pomanjkanjem izkušenj in znanja, če so pri tem pod nadzorom ali so bile seznanjene z varno uporabo

Nároky, vyplývajúce zo záruky, voči spol. OASE GmbH, Tecklenburger Straße 161, D-48477 Hörstel, Nemecko si uplatníte tak, že nám na vlastné náklady a riziko poškodenia počas prepravy, pošlete predmetné zariadenie alebo jeho časť, spolu s kópiou originálneho dokladu o kúpe od odborného predajcu spol. OASE, s týmto záručným listom ako aj s písomným uvedením predmetnej chyby.

naprave in razumejo posledične nevarnosti.

Otroci se ne smejo igrati z napravo.

Čiščenja in uporabniškega vzdrževanja ne smejo izvajati otroci, ki so brez nadzora.

#### **Varna uporaba**

- Preden sežete v vodo, izklopite vse naprave v akvariju ali pa izvlecite omrežni vtič.

- Naprave s poškodovano električno napeljavo ali poškodovanim ohišjem ni dovoljeno uporabljati.
- Naprave ni dovoljeno prenašati ali je vleči za omrežni priključni kabel.
- Vode polagajte tako, da so zaščiteni pred poškodbami, poleg tega pa pazite, da nihče ne more pasti čez njih.
- Ohišje naprave ali pripadajočih delov odpirajte samo, če ste v navodilih izrecno pozvani k temu.
- Na napravi opravljajte samo tista dela, ki so opisana v teh navodilih. Obrnite se samo na pooblaščen servisno službo ali v primeru dvoma na proizvajalca, če težav ni mogoče odpraviti.
- Uporabljajte le originalne nadomestne dele in opremo.
- Naprave v nobenem primeru ni dovoljeno tehnično spreminjati.
- Priključnih napeljav ni mogoče zamenjati. Napravo oz. sestavne dele je treba zavreči, če je napeljava poškodovana.

#### **Priključitev na električno omrežje**

- Priključitev naprave je dovoljena le, če se električni podatki naprave ujemajo s podatki električnega napajanja. Podatke o napravi najdete na tipski tablici na napravi, na embalaži ali v teh navodilih.

- Vtične povezave zavarujte pred vlago.
- Napravo je dovoljeno povezati le v instalirano vtičnico, ki je v skladu s predpisi.

#### **Simboli v teh navodilih**



#### **NAPOTEK**

Informacije, ki poskrbijo za boljše razumevanje.

#### **Dodatni napotki**

- A Sklic na eno sliko, npr. sliko A.

#### **OPIS IZDELKA**

S tem filtrom filtrirate vodo v akvariju in ohranjate kroženje vode. Vsi tipi filtrov so notranji filtri, zato jih je treba postaviti (potopiti) v notranjost akvarija.

#### **Pravilna uporaba**

BioCompact 25/50, v nadaljevanju imenovan »naprava«, je dovoljeno uporabljati samo, kot sledi:

- Obratovanje ob upoštevanju tehničnih podatkov.

Za napravo veljajo naslednje omejitve:

- Uporabljajte samo v prostorih in znotraj akvarija.
- Ne uporabljajte za profesionalne ali industrijske namene.

- Ne uporabljajte v povezavi s kemikalijami, živili, lahko vnetljivimi ali eksplozivnimi materiali.

## SESTAVLJANJE NAPRAVE



### NAPOTEK

Vse filtrirne materiale pred prvo uporabo temeljito izperite s toplo vodo iz pipe, da odstranite morebitne nečistoče. (→ Čiščenje ali zamenjava filtrirnih medijev)

#### BioCompact 25

Priloženi priseski so predvideni za pritrditev naprave na čisto in gladko površino.

Postopek je naslednji:

A

1. Snemite pokrov filtrirne posode.
2. Izvlecite filtrirno gobo.
3. Snemite okrov motorja.
4. Priseske potisnite v montažne odprtine filtrirne posode in okrova motorja z enim zasukom.
5. Sestavite napravo v obratnem vrstnem redu.

6. Pretok nastavite z regulatorjem pretoka.
  - Zmanjšanje pretoka: regulator pretoka premaknite proti oznaki **Min**.
  - Povečanje pretoka: regulator pretoka premaknite proti oznaki **Max**.
7. Namestite razdelilnik vode.

#### BioCompact 50

Postopek je naslednji:

B

1. Snemite pokrov filtrirne posode.
2. Izvlecite držalo gobe.
3. Izvlecite škatlo filtra.
4. Napolnite prazni prostor škatle filtra s filtrirnim sredstvom.
5. Priseske potisnite v montažne odprtine filtrirne posode z enim zasukom.
6. Sestavite napravo v obratnem vrstnem redu.
7. Pretok nastavite z regulatorjem pretoka.
  - Zmanjšanje pretoka: regulator pretoka premaknite proti oznaki **Min**.
  - Povečanje pretoka: regulator pretoka premaknite proti oznaki **Max**.
8. Namestite razdelilnik vode.

## POSTAVITEV IN PRIKLJUČEVANJE



### NAPOTEK

Črpalka ne sme delati na suho!

**Možna posledica:** Črpalka se uniči.

**Varnostni ukrep:** Redno preverjajte vodno gladino v akvariju.



- Pritrdite napravo, npr. na steno akvarija.
- Priključno napeljavo položite tako, da boste ustvarili odkapno zanko.
- **Vklop:** Priključite napravo na električno omrežje. Naprava se takoj vklopi.
- **Izklop:** Napravo odklopite od omrežja.

## ODPRAVA TEŽAV IN MOTENJ

Motnja	Vzrok	Ukrep
Naprava se ne zažene	Ni omrežne napetosti.	Preverite omrežno napetost.
	Tekalna enota je blokirana	Čiščenje
Pretok vode je nezadosten	Regulator je preveč privit	Nastavite regulator
	Ohišje filtra ali tekalna enota je umazana	Čiščenje
	Tekalna enota je obrabljena	Zamenjajte tekalno enoto
Učinek filtriranja ni zadosten	Filtrirna goba je umazana	Čiščenje
	Filtrirna goba je obrabljena	Zamenjava
	Delovanje aktivnega oglja ni zadovoljivo	Zamenjajte aktivno oglje

## ČIŠČENJE IN VZDRŽEVANJE

- Napravo po potrebi čistite s čisto vodo in z mehko krtačo.
- Cikli čiščenja in menjave filtrirnih sredstev, kot so filtrirne gobe ali aktivno oglje, so

odvisni od velikosti bazena in staleža. Za zagotavljanje polne zmogljivosti filtriranja je treba čiščenje in menjavo zato izvajati po potrebi.

## Čiščenje ali zamenjava filtrirnih medijev

### BioCompact 25

Postopek je naslednji:

A

1. Snemite pokrov filtrirne posode.
2. Izvlecite filtrirno gobo in jo sperite s toplo vodo ali zamenjajte.

### BioCompact 50

Postopek je naslednji:

E

1. Snemite pokrov filtrirne posode.
2. Izvlecite držalo gobe.
3. Odstranite filtrirno gobo in jo sperite s toplo vodo ali zamenjajte.
4. Izvlecite škatlo filtra.
5. Odstranite filtrirno gobo in jo sperite s toplo vodo ali zamenjajte.
6. Zamenjajte aktivno oglje.
7. Sestavite napravo v obratnem vrstnem redu.

## Zamenjava tekalne enote

### BioCompact 25/50

Postopek je naslednji:

F

1. Snemite okrov motorja.
2. Odstranite tekalno enoto, jo očistite ali zamenjajte.
3. Sestavite napravo v obratnem vrstnem redu.

## DELI, KI SE OBRABIJO

Naslednje komponente so obrabni deli in ne spadajo v garancijo:

- Tekalna enota
- Filtrirni mediji
- Priseski

## ODLAGANJE ODPADKOV

Te naprave ne smete zavreči kot gospodinjiski odpadki! Uporabite temu predviden sistem za prevzem. Pred tem naredite napravo neuporabno tako, da odrežete kabel.

## GARANCIJA

OASE GmbH za od proizvajalca pridobljene naprave OASE prevzema proizvajalčevo garancijo v skladu z naslednjimi garancijskimi pogoji v trajanju **36 mesecev**. Garancija začne veljati oz. trajati z dnem nakupa pri prodajalcu OASE. Pri prepovedi naprave se garancijska doba ne obnovi. Z izvedbo garancijskih storitev se čas trajanja garancije ne podaljša in ne obnovi. Vaše zakonske pravice kot kupcu, zlasti iz garancije, še naprej obstajajo in s to garancijo niso omejene.

### Garancijski pogoji

OASE GmbH jamči neoporečno, namenu primerno kakovost in predelavo, strokovno montažo in primerno tehnično uporabnost. Garancijska storitev se nanaša na brezplačna popravila

po naši izbiri oz. brezplačno dostavo nadomestnih delov ali nadomestno napravo. Če se zadevni tip ne proizvaja več, si pridržujemo pravico do dostave nadomestne naprave iz naše ponudbe po lastnem izboru, ki je čim bolj podobna reklamiranemu tipu. Reklamacij zaradi napake pri vgradnji in uporabi in tudi zaradi pomanjkljive nege, npr. zaradi uporabe neustreznih sredstev za čiščenje ali izpuščenega vzdrževanja, nepravilne uporabe, poškodb zaradi nesreče, padca, udarca, pozebe, odrezanega vtiča, skrajšanja kabla, usedlin apnenca ali nestrokovnega poskusa popravila ta garancija ne krije. Glede tega opozarjamo na strokovno uporabo v navodilih za uporabo, ki so sestavni del garancije. Potrošni material, kot so svetlobna telesa ipd., ni predmet te garancije.

Povračilo stroškov za demontažo in montažo, kontrolo, zahteve po izgubljenem dobičku in na-

#### Prijevod originalnih uputa za uporabo

#### **SIGURNOSNE NAPOMENE**

Djeca od 8 i više godina i osobe sa smanjenim tjelesnim, osjetilnim ili mentalnim mogućnostima te s ograničenim iskustvom i

domestilu štode so prav tako izključeni iz garancije, kot tudi nadaljnje pravice za kakršno koli štodo in izgubo, povzročeno z napravo ali z njeno uporabo.

Garancija velja samo za državo, v kateri je bila naprava kupljena pri prodajalcu izdelkov OASE. Za to garancijo velja nemško pravo z izključitvijo sporazuma Združenih narodov o pogodbah o mednarodnih prodaji blaga (CISG).

Garancijske zahtevke poslati franko in na lastno odgovornost v zvezi s transportom na: OASE GmbH, Tecklenburger Straße 161, D-48477 Hörstel, Nemčija, in sicer skupaj z reklamirano napravo ali reklamiranim delom naprave, s kopijo originalnega potrdila o nakupu pri pooblaščenem prodajalcu OASE, garancijskim listom in s pisnim opisom napake.

znanjem ovaj uređaj smiju upotrebljavati samo uz nadzor ili ako su upućene u njegovu sigurnu uporabu i razumiju opasnosti koje iz nje proizlaze.

Djeca se ne smiju igrati s uređajem.



## Djeca ne smiju obavljati radove čišćenja i korisničkog održavanja uređaja bez nadzora.

### Siguran rad

- Isključite sve uređaje u akvariju ili izvucite mrežni utikač prije nego ruke stavljate u vodu.
- Uređaj se ne smije upotrebljavati ako postoji kvar na električnim vodovima ili na kućištu.
- Uređaj ne nosite i ne povlačite za električni kabel.
- Kabele položite tako da se ne mogu oštetiti i da nitko preko njih ne može pasti.
- Kućište uređaja ili pripadajućih dijelova otvarajte samo ako se u uputama to izričito zahtijeva.
- Na uređaju izvodite samo zahvate opisane u ovim uputama. Ako probleme ne možete sami otkloniti, obratite se ovlaštenoj servisnoj službi ili – ako ste u nedoumici – samom proizvođaču.
- Rabite samo originalne rezervne dijelove i originalni pribor uređaja.
- Nikada ne obavljajte tehničke izmjene na uređaju.

- Priključne cijevi ne mogu se zamijeniti. U slučaju oštećenja vodova uređaj odnosno komponentu odložite u otpad na propisani način.

### Električni priključak

- Uređaj priključujte samo ako se električni podatci uređaja podudaraju s podacima električne mreže. Podatci uređaja nalaze se na označnoj pločici na uređaju, na pakiranju ili u ovom priručniku.
- Štitite spojnice utikača od vlage.
- Uređaj se smije priključivati samo na propisno instaliranu utičnicu.

### Simboli u ovim uputama



#### NAPOMENA

Informacije koje služe boljem razumijevanju.

### Ostale napomene

- A Referenca na jednu sliku, primjerice sliku A.

## OPIS PROIZVODA

Ovaj filter služi za filtriranje vode u akvariju te za održavanje cirkulacije vode. Svi tipovi filtra su unutarnji filteri te se stoga postavljaju unronjeni u akvariju.

### Namjensko korištenje

BioCompact 25/50, u daljnjem tekstu „uređaj“, smije se upotrijebiti isključivo na sljedeći način:

- Rad uz pridržavanje tehničkih podataka.

Za uređaj vrijede sljedeća ograničenja:

- Rabite samo u prostorijama i u akvariju.
- Ne primjenjujte za profesionalne ili industrijske namjene.
- Ne primjenjujte u svezi s kemikalijama, namirnicama, lako zapaljivim ili eksplozivnim materijalima.

### SASTAVLJANJE UREĐAJA



#### NAPOMENA

Prije prve uporabe temeljito isperite sve filtarske materijale toplom vodom odvodnom vodom kako biste uklonili eventualna onečišćenja. (→ Čišćenje ili zamjena filtarskih medija)

#### BioCompact 25

Isporučene sisaljke služe samo za pričvršćivanje uređaja na čistu, glatku površinu.

Postupite na sljedeći način:

A

1. Skinite poklopac spremnika filtra.
2. Izvadite spužvasti filter.

3. Skinite kućište motora.
4. Okretanjem umetnite sisaljke u montažne otvore spremnika filtra i kućišta motora.
5. Uređaj sastavite obrnutim redoslijedom.
6. Namjestite protok regulatorom protoka.
  - Smanjivanje protoka: pomaknite regulator protoka u smjeru **Min**.
  - Povećavanje protoka: pomaknite regulator protoka u smjeru **Max**.
7. Postavite separator vode.

#### BioCompact 50

Postupite na sljedeći način:

B

1. Skinite poklopac spremnika filtra.
2. Izvadite spužvasti filter.
3. Izvadite kutiju filtra.
4. Prazne komore kutije filtra napunite filtarskim medijem.
5. Okretanjem umetnite sisaljke u montažne otvore spremnika filtra.
6. Uređaj sastavite obrnutim redoslijedom.
7. Namjestite protok regulatorom protoka.
  - Smanjivanje protoka: pomaknite regulator protoka u smjeru **Min**.
  - Povećavanje protoka: pomaknite regulator protoka u smjeru **Max**.
8. Postavite separator vode.

## POSTAVLJANJE I PRIKLJUČIVANJE



### NAPOMENA

**Crpka ne smije raditi na suho!**

**Moguća posljedica:** Crpka će se uništiti.

**Zaštitne mjere:** Redovito provjeravajte razinu vode u akvariju.

C

- Pričvrstite uređaj npr. na zid akvarija.
- Položite električni kabel tako da se stvori petlja koja će spriječiti kapanje vode!
- **Uključivanje:** Spojite uređaj s električnom mrežom. Uređaj se odmah uključuje.
- **Isključivanje:** Odvojite uređaj od električne mreže.

## UKLANJANJE SMETNJI

Neispravnost	Uzrok	Rješenje
Uređaj se ne pokreće	Nema električnog napajanja	Provjerite električno napajanje
	Rotor je blokiran	Očistite
Nedovoljan protok vode	Regulator je previše zatvoren	Namjestite regulator
	Onečišćeno kućište filtra ili rotor	Očistite
	Rotor je pohaban	Zamijenite rotor
Nedovoljan učinak filtriranja	Onečišćen spužvasti filter	Očistite
	Pohaban spužvasti filter	Zamijenite
	Iscrpljena učinkovitost aktivnog ugljena	Zamijenite aktivni ugljen

## ČIŠĆENJE I ODRŽAVANJE

- Uređaj po potrebi očistite čistom vodom i mekom četkom.
- Intervali čišćenja i zamjene filterskih medija i spužvastih filtera ili aktivnog ugljena ovise o veličini jezercerica i ribama. Čišćenje i zamjenu

valja stoga obaviti po potrebi kako bi se osigurala pun učinak filtriranja.

### Čišćenje ili zamjena filterskih medija

#### BioCompact 25

Postupite na sljedeći način:

A

1. Skinite poklopac spremnika filtra.
2. Izvucite filtarsku spužvu i isperite je u toploj vodi ili je zamijenite.

### BioCompact 50

Postupite na sljedeći način:

- E
1. Skinite poklopac spremnika filtra.
  2. Izvadite spužvasti filter.
  3. Izvadite filtarsku spužvu i isperite je u toploj vodi ili zamijenite.
  4. Izvadite kutiju filtra.
  5. Izvadite filtarsku spužvu i isperite je u toploj vodi ili zamijenite.
  6. Zamijenite aktivni ugljen.
  7. Uređaj sastavite obrnutim redoslijedom.

### Zamjena rotora

#### BioCompact 25/50

Postupite na sljedeći način:

- F
1. Skinite kućište motora.
  2. Izvadite rotor, očistite ga ili zamijenite.
  3. Uređaj sastavite obrnutim redoslijedom.

## POTROŠNI DIJELOVI

Sljedeće su komponente potrošni dijelovi i nisu obuhvaćene jamstvom:

- Radna jedinica

- Filtarski mediji
- Sisaljke

## ZBRINJAVANJE

Ovaj uređaj ne smije se baciti u kućni otpad! Uporabite odgovarajući sustav sakupljanja otpada. Prije toga onesposobite uređaj odsijecanjem kabela.

## JAMSTVO

OASE GmbH preuzima za ovaj OASE-uređaj koji ste kupili proizvođačko jamstvo u skladu sa sljedećim jamstvenim uvjetima od **36 mjeseca**. Jamstveni rok počinje datumom prve kupnje kod specijaliziranog trgovca proizvoda tvrtke OASE. Stoga kod preprodaje jamstveni rok ne počinje teći iznova. Korištenjem jamstva jamstveni se rok ne produžuje niti obnavlja. Vaša zakonska prava kao kupca, naročito ona iz jamstva, traju nadalje i neće biti ograničena ovim jamstvom.

### Jamstveni uvjeti

OASE GmbH pruža jamstvo za besprijekorna i namjenska svojstva te obradbu, stručno sastavljanje i propisnu funkcionalnost. Jamstvo se po našem izboru odnosi na besplatan popravak odn. besplatnu dostavu rezervnih dijelova ili zamjenskog uređaja. Ako se dotični tip više ne proizvodi, zadržavamo pravo isporuke po vlastitom izboru zamjenskog uređaja iz svoga asortimana koji je prigovorenom tipu što bliži.

Jamstvo ne obuhvaća prigovore čiji se uzroci svode na greške pri ugradnji i rukovanju, kao i na nedovoljno održavanje npr. korištenje neprikladnih sredstava za čišćenje ili neodržavanje, nenamjensku upotrebu, oštećenja uzrokovana nezgodama, padom, udarom, djelovanje mraza, odsjecanje utikača, skraćenje kabela, taloženje kamenca ili nestručne pokušaje popravka. U tom smislu s obzirom na stručnu upotrebu upućujemo na upute za upotrebu koje su sastavni dio jamstva. Potrošni dijelovi, npr. žaruljice itd. nisu sastavni dio jamstva.

Jamstvo ne obuhvaća ni povrat izdataka za izgradnju i ugradnju, provjeru, potraživanja za izgubljenim dobitkom i naknadom štete, kao ni zahtjeve koji dalje proizlaze iz šteta i gubitaka,

#### Traducerea instrucțiunilor de utilizare originale

#### INDICAȚII DE SECURITATE

Acest aparat poate fi folosit de către copii începând cu 8 ani și peste, precum și persoane cu deficiențe psihice, senzoriale sau abilități mentale, ori cu experiență

svejedno koje vrste, a uzrokovao ih je uređaj ili njegova upotreba.

Jamstvo važi samo u zemljama u kojima je uređaj kupljen kod specijaliziranog trgovca tvrtke OASE. Za ovo jamstvo važi njemački zakon uz isključenje Konvencije Ujedinjenih naroda o ugovorima za međunarodnu prodaju robe (CISG).

Zahtjevi iz jamstva mogu se podnijeti samo tvrtki OASE GmbH, Tecklenburger Straße 161, D-48477 Hörstel, Njemačka, i to samo tako da nam pošaljete uređaj ili dio uređaja na koji imate prigovor, bez troškova prijevoza i na vlastiti prijevozni rizik, prilažući kopiju izvornog računa našeg specijaliziranog trgovca, ovu jamstvenu ispravu i pisanu izjavu o kvaru na koji se prigovor odnosi.

redușă și cu cunoștințe reduse, dacă sunt supra-vegheate sau au fost instruite în ceea ce privește utilizarea sigură a aparatului și au înțeles pericolele rezultate.

Copiii nu au voie să se joace cu aparatul.

Este interzisă curățarea și întreținerea curentă de către copii fără supraveghere.

#### Funcționare sigură

- Oprii sau scoateți din priză toate aparatele din acvariu înainte de a introduce mâna în apă.
- În cazul cablurilor electrice defecte sau a unei carcase defecte, aparatul nu mai poate fi utilizat.
- Nu transportați sau trageți aparatul de conductorul electric.
- Pozați conductorii protejați împotriva deteriorărilor și aveți în vedere să nu se împiedice nimeni de aceștia.
- Deschideți carcasa aparatului sau a componentelor aferente numai în cazul în care nu vi se solicită expres acest lucru în instrucțiuni.
- Executați la aparat numai lucrările care sunt descrise în aceste instrucțiuni. Adresați-vă unei stații de service autorizate sau, în caz de incertitudine, producătorului, dacă nu puteți remedia problemele.
- Utilizați numai piese de schimb și accesorii originale pentru aparat.

- Nu efectuați niciodată modificări tehnice ale aparatului.
- Cablurile de alimentare nu pot fi înlocuite. Eliminați ca deșeu a aparatul, respectiv componenta la o conductă deteriorată.

#### Conexiunea electrică

- Racordați aparatul numai dacă datele electrice ale aparatului coincid cu cele ale instalației de alimentare cu energie electrică. Datele aparatului sunt menționate pe plăcuța de fabricație de pe aparat, de pe ambalaj sau din prezentele instrucțiuni.
- Protejați de umiditate îmbinările cu ștecăr.
- Conectați aparatul numai la o priză instalată corect.

#### Simboluri din prezentele instrucțiuni



#### INDICAȚIE

Informații care servesc la o înțelegere mai bună.

#### Alte indicații

- A Referire la o figură, de. ex. figura A.

## DESCRIEREA PRODUSULUI

Acest filtru servește filtrării apei dintr-un acvariu și menținerii circulației apei. Toate tipurile de filtru sunt filtre interioare și sunt de aceea instalate în interiorul acvariului și scufundate.

### Utilizarea în conformitate cu destinația

BioCompact 25/50, denumit în cele ce urmează "aparat", va fi utilizat exclusiv după cum urmează:

- Operarea cu respectarea datelor tehnice.

Pentru aparat sunt valabile următoarele restricții:

- Utilizați numai în încăperi și în interiorul acvariului.
- Nu utilizați în scopuri profesionale sau industriale.
- NU utilizați în combinație cu substanțe chimice, alimente, substanțe ușor inflamabile sau explozive

## ASAMBLAREA APARATULUI



### INDICAȚIE

Spălați temeinic cu apă din conductă toate materialele filtrului înainte de prima utilizare pentru a înlătura posibile murdăriri. (→ Curățați sau înlocuiți mediile filtrante)

### BioCompact 25

Ventuzele din pachetul de livrare servesc fixării aparatului pe o suprafață curată, netedă.

Procedați după cum urmează:

A

1. Detașați capacul.
2. Scoateți buretele filtrant.
3. Desprindeți carcasa motorului.
4. Împingeți înăuntru cu o mișcare de rotire ventuzele în orificiile de montaj ale recipientului filtrului și ale carcasei motorului.
5. Asamblați aparatul în ordinea inversă.
6. Reglați debitul cu ajutorul regulatorului de debit.
  - Diminuarea debitului: Mișcați regulatorul de debit în direcția **Min**.
  - Creșterea debitului: Mișcați regulatorul de debit în direcția **Max**.
7. Așezați distribuitorul de apă.

### BioCompact 50

Procedați după cum urmează:

B

1. Detașați capacul.
2. Scoateți suportul buretelui.
3. Scoateți cutia de filtre.
4. Umpleți camerele goale ale cutiei filtrelor cu mediu de filtrare.

5. Împingeți înăuntru cu o mișcare de rotire ventuzele în orificiile de montaj ale recipientului filtrului.
6. Asamblați aparatul în ordinea inversă.
7. Reglați debitul cu ajutorul regulatorului de debit.
  - Diminuarea debitului: Mișcați regulatorul de debit în direcția **Min**.
  - Creșterea debitului: Mișcați regulatorul de debit în direcția **Max**.
8. Așezați distribuitorul de apă.

## AMPLASAREA ȘI RACORDAREA



### INDICAȚIE

**Pompa nu are voie să funcționeze uscat!**

**Consecință posibilă:** Pompa se distruge.

**Măsură de protecție:** Controlați regulat nivelul apei din acvariu.

C

- Fixați aparatul, de ex. la peretele acvariului.
- Poziționați cablul de alimentare la rețea astfel încât să formeze o buclă pentru picături.
- **Conectarea:** Conectați aparatul la rețea. Aparatul pornește imediat.
- **Deconectarea:** Deconectați aparatul de la rețea.



## ÎNLĂTURAREA DEFECȚIUNILOR

Defecțiune	Cauză	Remediere
Aparatul nu pornește	Tensiunea de rețea lipsește	Verificați tensiunea de rețea
	Unitate mobilă blocată	Curățați
Debitul de apă insuficient	Regulator întors prea mult	Setare regulator
	Carcasa de filtrare sau unitatea mobilă este murdară	Curățați
	Unitate de funcționare uzată	Schimbare unitate de funcționare
Acționarea filtrului insuficientă	Burete filtrant murdărit	Curățați
	Buretele de filtrare uzat	Înlocuire
	Acționarea cărbunelui activ epuizată	Înlocuire cărbune activ

## CURĂȚAREA ȘI ÎNTREȚINEREA

- La nevoie, curățați aparatul cu apă limpede și o perie moale.
- Ciclurile de curățare și schimbare pentru mediile de filtrare precum bureții de filtrare sau cărbune activ sunt dependente de dimensiunea bazinului și garnitură. Curățarea și schimbarea trebuie de aceea să fie realizate la nevoie pentru a asigura performanța maximă a filtrului.

### Curățați sau înlocuiți mediile filtrante

#### BioCompact 25

Procedați după cum urmează:

A

1. Detașați capacul.

2. Scoateți buretele de filtrare și spălați-l în apă caldă sau înlocuiți-l.

#### BioCompact 50

Procedați după cum urmează:

E

1. Detașați capacul.
2. Scoateți suportul buretelui.
3. Extrageți buretele de filtrare și spălați-l în apă caldă sau înlocuiți-l.
4. Scoateți cutia de filtre.
5. Extrageți buretele de filtrare și spălați-l în apă caldă sau înlocuiți-l.
6. Înlocuiți cărbunele activ.
7. Asamblați aparatul în ordinea inversă.

## Înlocuirea unității mobile

### BioCompact 25/50

Procedați după cum urmează:

F

1. Desprindeți carcasa motorului.
2. Extrageți, curățați sau înlocuiți unitatea mobilă.
3. Asamblați aparatul în ordinea inversă.

## CONSUMABILE

Următoarele componente sunt piese supuse uzurii și nu fac obiectul garanției:

- Unitate de funcționare
- Medii de filtrare
- Ventuze

## ÎNDEPĂRTAREA DEȘEURILOR

Nu este permisă eliminarea ca deșeu menajer al acestui aparat! Vă rugăm să folosiți sistemul de recuperare prevăzut pentru acesta. În prealabil, faceți aparatul inutilizabil prin tăierea cablurilor.

## GARANȚIE

OASE GmbH oferă pentru acest aparat cumpărat de dvs. o garanție de **36 luni în conformitate cu condițiile de garanție de mai jos**. Termenul de garanție începe de la prima cumpărare de la dealerul specializat OASE. În acest sens, în cazul unei

revânzări, termenul de garanție nu începe să curgă din nou. Serviciile efectuate în cadrul garanției nu determină prelungirea perioadei de garanție sau curgerea acestei perioade de la început. Drepturile dvs. legale de cumpărător, în-deosebi cele rezultate din asumarea răspunderii, rămân valabile în continuare și nu sunt afectate de această garanție.

### Condiții privind garanția

OASE GmbH garantează natura și execuția ire-proșabilă conform destinației finale a produsului, un montaj profesionist și o funcționalitate conform reglementărilor în vigoare. Garanția se referă, la alegerea noastră, la efectuarea reparațiilor gratuite, la livrarea gratuită de piese de rezervă sau la înlocuirea aparatului cu unul nou. Dacă tipul aparatului nu mai este în fabricație, ne rezervăm dreptul de a alege din gama noastră de produse un alt aparat care să fie cât mai aproape de tipul aparatului înlocuit. Reclamațiile care au drept cauză greșeli de montaj sau de exploatare, precum și lipsa măsurilor de îngrijire, utilizarea unor agenți de curățare necorespunzători sau lipsa măsurilor de întreținere, utilizarea necorespunzătoare, daune cauzate de accidente, cădere, lovire, acțiunea înghețului, tăierea ștecherului, scurtarea cablului, depuneri de calcar sau încercări de reparații efectuate de persoane ne-calificate nu fac obiectul garanției. În ceea ce privește utilizarea corespunzătoare a aparatului, vă

recomandăm să consultați инструкциите de utilizare ale acestuia, care constituie parte integrante a гаранției. Първите супусе узурии cum sunt spre ex. becurile nu fac обектa гаранției.

Restituirea cheltuielilor pentru demontare și montare, verificare, претенциите privind пiederи de profit și despăгubири, sunt de асемени excluse din гаранție, precum și orice alte претенции referitoare la дауне și пiederи de orice натурă datorate апаратului sau utilizării lui.

Гаранцията е valabilă numai pentru țара в care апаратът а fost cumpăрат de la un dealer specializat OASE. Гаранцията е valabilă в cadrul legislației германе, excluzând конвенция Націуниlor

**Превод на оригиналното упътване за употреба**

#### **УКАЗАНИЯ ЗА БЕЗОПАСНОСТ**

Този уред може да се използва от деца от 8 -годишна възраст и нагоре, както и от хора с намалени физически, сензорни или умствени възможности или такива, които нямат опит и познания, само ако

Уните referitoare la contractele internaționale privind аchiziționarea mărfurilor (GISG).

Pentru а fi valabile, cererile de гаранție trebuie адресате numai OASE GmbH, Tecklenburger Straße 161, D-48477 Hörstel, Germania, iar апаратът sau компонентите в гаранție trebuie expediate pe адреса noastră pe cheltuiала și riscul dvs., вношете de о copie а actului original de cumpărare de la dealerul specializat OASE, de acest certificat de гаранție precum și de презентара в scris а defectiunii constatate.

**са наблюдавани или ин-  
структуриани за безопас-  
ната употреба и разбират  
произтичащите от това  
опасности.**

**Децата не играят с уреда.  
Почистването и поддръж-  
ката не трябва да се извър-  
шват от деца без надзор.**

#### **Безопасна работа**

- Изключете всички уреди в аквариума или кабела за електрозахранването преди да пипате във водата.

- При дефектни електрически проводници или дефектен корпус уредът не бива да се използва.
- Не носете, съответно не теглете уреда за захранващия кабел.
- Полагайте проводниците така, че да са предпазени от повреди и обърнете внимание на това, никой да не може да се спъне в тях.
- Отваряйте корпуса на уреда или на принадлежащите му части, само ако това се изисква изрично в ръководството.
- Извършвайте само работи по уреда, които са описани в това ръководство. Ако проблемите не могат да се отстранят, обърнете се към упълномощен филиал на клиентската служба или при съмнения към производителя.
- Използвайте само оригинални резервни части и оригинални аксесоари за уреда.
- Никога не извършвайте технически промени по уреда.
- Свързващите проводници не могат да се сменят. Изхвърлете уреда респ. компонентите при повреден кабел.

### Електрическо свързване

- Свържете уреда само тогава, когато електрическите данни на уреда и електрозахранването съвпадат. Данните за уреда се намират върху заводската табела на уреда, върху опаковката или в настоящото ръководство.
- Защитете от влагата контактните съединения.
- Свържете уреда само към инсталиран според предписанията контакт.

### Символите в това упътване



#### УКАЗАНИЕ

Информация, която служи за по-доброто разбиране.

### Други указания

- A Препратка към фигура, напр. фигура А.

## ОПИСАНИЕ НА ПРОДУКТА

Този филтър служи за филтриране на водата в аквариум и за поддържане на правилната циркулация на водата. Всички типове филтри са вътрешни филтри и затова се поставят потопени вътре в аквариума.

### Употреба по предназначение

BioCompact 25/50, нататък наричан "уред", може да се използва само така, както е описано по-долу:

- Експлоатация при спазване на техническите данни.

За уреда са валидни следните ограничения:

- Използвайте само на закрито и в аквариума.
- Не използвайте уреда за производствени или промишлени цели.
- Не използвайте уреда заедно с химикали, хранителни продукти, лесно запалими или взривоопасни вещества.

### СГЛОБЯВАНЕ НА УРЕДА



#### УКАЗАНИЕ

Преди първата употреба измийте добре с топла чешмяна вода всички филтърни материали, за да отстраните евентуални замърсявания.

(→ Почистване или смяна на филтърни агенти)

#### BioCompact 25

Доставените вендузи служат за закрепване на уреда към чиста, гладка повърхност.

Процедирайте по следния начин:

А

1. Свалете капака на филтърния съд.
2. Изтеглете филтърната гъба.
3. Изтеглете корпуса на двигателя.
4. Вкарайте вендузите с въртливо движение в монтажните отвори на филтърния съд и на корпуса на двигателя.
5. Сглобете уреда в обратна последователност.

6. Настройте дебита с регулатора на дебита.
  - Намаляване на дебита: преместете регулатора на дебита в посока **Min**.
  - Увеличаване на дебита: преместете регулатора на дебита в посока **Max**.
7. Поставете разпределителя на водата.

### BioCompact 50

Процедурите по следния начин:

- В
- 1. Свалете капака на филтърния съд.
- 2. Изтеглете държача на гъбата.
- 3. Изтеглете филтърната кутия.
- 4. Напълнете празната камера на филтърната кутия с филтриращ агент.
- 5. Вкарайте вендузите с въртливо движение в монтажните отвори на филтърния съд.
- 6. Сглобете уреда в обратна последователност.
- 7. Настройте дебита с регулатора на дебита.
  - Намаляване на дебита: преместете регулатора на дебита в посока **Min**.

- Увеличаване на дебита: преместете регулатора на дебита в посока **Max**.
8. Поставете разпределителя на водата.

## МОНТАЖ И СВЪРЗВАНЕ



### УКАЗАНИЕ

**Помпата не бива да работи на сухо!**

**Възможни последствия:** Помпата ще се повреди.

**Предпазни мерки:** Проверявайте редовно нивото на водата в аквариума.

- С
- Закрепете уреда, напр. към стената на аквариума.
- Прокарайте електрозахранващия кабел така, че да образува клуп за откапване!
- **Включване:** Свържете уреда към електрическата мрежа. Уредът се включва веднага.
- **Изключване:** Изключете уреда от електрическата мрежа.

## ОТСТРАНЯВАНЕ НА ПОВРЕДИ

Неизправност	Причина	Помощ за отстраняване
Уредът не започва работа	Липсва напрежение в мрежата	Проверете напрежението в мрежата
	Работният елемент е блокиран	Почистете
Недостатъчен воден поток	Вентилът за регулиране е завъртян прекалено много	Настройте вентила за регулиране
	Замърсен корпус на филтъра или работен елемент	Почистете
	Работният елемент е износен	Сменете работния елемент
Недостатъчна ефективност на филтъра	Замърсена филтърна гъба	Почистете
	Износена филтърна гъба	Сменете
	Изчерпан ефект на активния въглен	Сменете активния въглен

## ПОЧИСТВАНЕ И ПОДДРЪЖКА

- При нужда почиствайте уреда с чиста вода и мека четка.
- Както при филтърните гъби или активния въглен, циклите на почистване и подмяна на филтърния агент зависят от обема на аквариума и от количеството на рибите. Затова почистване и подмяна трябва да се извършват при нужда, така че да се гарантира пълната производителност на филтъра.

**Почистване или смяна на филтърни агенти**  
**BioCompact 25**

Процедирайте по следния начин:

А

1. Свалете капака на филтърния съд.
2. Изтеглете филтърната гъба и я промийте в топла вода или я сменете.

### **BioCompact 50**

Процедирайте по следния начин:

Е

1. Свалете капака на филтърния съд.
2. Изтеглете държача на гъбата.
3. Извадете филтърната гъба и я промийте в топла вода или я сменете.

4. Изтеглете филтърната кутия.
5. Извадете филтърната гъба и я промийте в топла вода или я сменете.
6. Сменете активния въглен.
7. Сглобете уреда в обратна последователност.

### Смяна на двигателя

#### BioCompact 25/50

Процедурите по следния начин:

F

1. Изтеглете корпуса на двигателя.
2. Извадете, почистете или сменете работния елемент.
3. Сглобете уреда в обратна последователност.

### БЪРЗО ИЗНОСВАЩИ СЕ ЧАСТИ

Следните компоненти са бързо износващи се части и не подлежат на гаранционно обслужване:

- Работен елемент
- Филтриращи елементи
- Вендузи

### ИЗХВЪРЛЯНЕ

Този уред не бива да се изхвърля като битов отпадък! Моля, използвайте предвидената за целта система за обратно приемане. Преди

това отрежете кабелите, за да стане уредът неизползваем.

### ГАРАНЦИЯ

OASE GmbH поема гаранция на производителя за настоящия, придобит от Вас уред на OASE съгласно долните условия на гаранцията от **36 месеца**. Сроктът на гаранцията започва да тече с първоначалното закупуване от специализиран дистрибутор на OASE. Следователно при препродажба срокът на гаранцията не се подновява. При предоставена гаранция срокът на гаранцията нито се удължава, нито се подновява. Предвидените по закон права на купувача, по-специално по отношение на гаранцията, остават действащи и не се ограничават от настоящата гаранция.

#### Гаранционни условия

OASE GmbH дава гаранция за безупречно, отговарящо на целта състояние и обработка, правилно сглобяване и надлежно функциониране. Гаранцията се предоставя, по наш избор, чрез безвъзмезден ремонт, съотв. безплатна доставка на резервни части или на нов уред. Ако въпросният тип уред вече не се произвежда, си запазваме правото да доставим заместващ уред по наш избор от нашия асортимент, който е възможно най-близо до типа уред, обект на рекламацията. Рекламации, чиято причина се свежда до грешки в монтажа и обслужването, както и недостатъчно



поддържане, напр. употреба на неподходящо почистващо средство или не извършвана поддръжка, употреба не по предназначение, повреда поради злополука, падане, удар, замръзване, отрязване на щекери, скъсяване на кабели, отлагания на варовик или неквалифицирани опити за ремонт, не попадат под нашата гаранционна защита. Поради това, по отношение на правилната употреба се позоваваме на упътването за употреба, което е съставна част от гаранцията. Износващи се части, като напр. осветителни тела, не са съставна част от гаранцията.

Компенсация за разходи за демонтаж и монтаж, проверка, претенции за пропуснати ползи и обезщетения за загуби също са изключени от гаранцията, както и претенции за други щети и загуби, независимо от какъв вид,

Переклад оригінального посібника з експлуатації

**ІНСТРУКЦІЯ З ТЕХНІКИ БЕЗПЕКИ**  
Діти від 8 років і старше, а також люди с обмеженими фізичними, сенсор-

които са били причинени от уреда или неговата употреба.

Гаранцията важи само за държавата, в която уредът е закупен от специализиран дистрибутор на OASE. За настоящата гаранция е в сила германското право, с изключение на Спогодбата на Обединените нации за договори за международна покупка на стоки (CISG).

Гаранционни претенции могат да се предявяват само към фирма OASE GmbH, Tecklenburger Straße 161, D-48477 Hörstel, Германия, като ни изпратите уреда или част на уреда за рекламация с оригиналната касова бележка от специализирания дистрибутор на OASE без транспортни разходи за нас и на Ваш собствен риск при транспорта, настоящия гаранционен документ, както и писмено описание на дефекта за рекламация.

ними чи психічними можливостями або люди з невеликим досвідом та об'ємом знань можуть користуватись цим приладом, якщо вони при цьому знаходяться під контро-

лем або отримали інструкції по безпечному поводженні з приладом, з повним розумінням всіх небезпек при роботі з ним. Діти не можуть гратися з приладом.

Дітям заборонено чистити чи обслуговувати без належного контролю з боку дорослих.

#### Безпечна робота

- Перед тим як торкнутися води, виключіть усі прилади в акваріумі або витягніть штепсельну вилку.
- При пошкодженні електричних кабелів або корпусу експлуатувати пристрій заборонено.
- Переносити чи тягнути пристрій за електричний кабель заборонено.
- Кабелі слід прокладати так, щоб захистити їх від ушкоджень і не створювати небезпеку падіння для людей.
- Відкривайте корпус пристрою або його компонентів лише в тому разі,

якщо в інструкції є чіткі вказівки щодо цього.

- Проводьте на пристрої тільки ті роботи, які описані в цій інструкції. Якщо не вдається усунути проблеми, зверніться до авторизованого сервісного центру або в разі сумнівів до виробника.
- Використовуйте лише оригінальні запасні частини й оригінальне приладдя до пристрою.
- Ніколи не здійснюйте технічних змін на пристрої.
- З'єднувальні проводи не підлягають заміні. Утилізуйте прилад або компоненти пошкодженого проводу.

#### Підключення до мережі

- Під'єднуйте прилад лише у випадку, якщо електричні характеристики приладу збігаються з даними джерела струму. Дані приладу містяться на заводській табличці, на пакуванні або в цій інструкції.
- Захистіть розніжні з'єднання від потрапляння вологи.
- Підключайте прилад тільки до розетки, змонтованої згідно з інструкцією.

**Символи, що використані у цій інструкції з експлуатації**



### **ВКАЗІВКА**

Інформація для кращого розуміння.

**Подальші вказівки**

- А Посилання на малюнок, наприклад малюнок А.

## **ОПИС ВИРОБУ**

Цей фільтр забезпечує очищення та належну циркуляцію води в акваріумі. Усі типи фільтрів — це внутрішні фільтри, і тому їх вставляють усередину акваріума та при цьому закривають.

**Використання пристрою за призначенням**

BioCompact 25/50, надалі «Пристрій», використовувати лише як описано нижче.

- Експлуатація з дотриманням технічних характеристик.

На прилад поширюються наступні обмеження:

- Використовувати тільки в приміщеннях і всередині акваріума.
- Не для комерційного або промислового використання.

- Не допускати контакту з хімікатами, харчовими продуктами, легкозаймистими та вибуховими матеріалами

## **ЗБИРАННЯ ПРИЛАДУ**



### **ВКАЗІВКА**

Перед першим використанням добре промити усі фільтруючі матеріали тепловою водопровідною водою, щоб видалити будь-які забруднення. (→ Почистити або замінити фільтрувальні матеріали)

### **BioCompact 25**

Присоски, що входять до комплекту поставки, призначені для кріплення пристрою на чистій, гладенькій поверхні.

Необхідно виконати наступні дії:

- А

1. Зняти кришку контейнера фільтра.
2. Витягти фільтрувальну губку.
3. Зняти корпус двигуна.
4. Прокручуючи, вставити присоски у монтажні отвори контейнера фільтра та корпусу двигуна.
5. Зібрати пристрій у зворотній послідовності.
6. Налаштуйте протік води за допомогою регулятора потоку.

- Зменшення потоку: повернути регулятор потоку у напрямі **Мін**.
  - Збільшення потоку: повернути регулятор потоку у напрямі **Макс**.
7. Поставити розподільник води.

### **BioCompact 50**

Необхідно виконати наступні дії:

- В
1. Зняти кришку контейнера фільтра.
  2. Витягти тримач губки.
  3. Витягти змінний фільтрувальний елемент.
  4. Заповнити пусту камеру змінного фільтрувального елемента фільтрувальним матеріалом.
  5. Прокручуючи, вставити присоски у монтажні отвори контейнера фільтра.
  6. Зібрати пристрій у зворотній послідовності.
  7. Налаштуйте протік води за допомогою регулятора потоку.
    - Зменшення потоку: повернути регулятор потоку у напрямі **Мін**.
    - Збільшення потоку: повернути регулятор потоку у напрямі **Макс**.

8. Поставити розподільник води.

## **ВСТАНОВЛЕННЯ ТА ПІДКЛЮЧЕННЯ**



### **В К А З І В К А**

**Не допускайте, щоб насос працював вхолосту.**

**Можливі наслідки:** пошкодження насоса.

**Застережні заходи:** регулярна перевірка рівня води в акваріумі.

- С
- Закріпіть пристрій (наприклад, на стінці акваріума).
  - Прокладайте мережевий кабель таким чином, щоб утворилася краплеподібна петля.
  - **Увімкнення.** Підключіть пристрій до електромережі. Пристрій вмикається одразу.
  - **Вимкнення.** Від'єднайте пристрій від електромережі.

## УСУНЕННЯ НЕСПРАВНОСТЕЙ

Несправність	Причина	Усунення
Пристрій не вмикається	Відсутня напруга живлення	Перевірити напругу в мережі
	Заблоковано турбіну	Почистити
Недостатня потік води	Надто сильно повернуто регулятор	Налаштувати регулятор
	Забруднення корпусу фільтра або турбіни	Почистити
	Зносилася турбіна	Замінити турбіну
Недостатня ефективність фільтрування	Засмічена фільтрувальна губка	Почистити
	Зносилась фільтрувальна губка	Замінити
	Ефективність активованого вугілля вичерпано	Замінити активоване вугілля

## ЧИСТКА І ДОГЛЯД

- За потреби, почистити пристрій чистою водою і м'якою щіткою.
- Цикли чищення та заміни для фільтрувальних матеріалів, а також фільтрувальних губок чи активованого вугілля залежать від розміру резервуару та домішок. Тому чистку та заміну слід здійснювати, за потреби, для забезпечення повної ефективності фільтрування.

**Почистити або замінити фільтрувальні матеріали**

### **BioCompact 25**

Необхідно виконати наступні дії:

А

1. Зняти кришку контейнера фільтра.
2. Вийняти фільтрувальну губку і промити її у теплій воді або замінити.

### **BioCompact 50**

Необхідно виконати наступні дії:

Е

1. Зняти кришку контейнера фільтра.
2. Витягти тримач губки.
3. Вийняти фільтрувальну губку і промити її у теплій воді або замінити.
4. Витягти змінний фільтрувальний елемент.
5. Вийняти фільтрувальну губку і промити її у теплій воді або замінити.

6. Замінити активоване вугілля.
7. Зібрати пристрій у зворотній послідовності.

### Заміна турбіни

#### BioCompact 25/50

Необхідно виконати наступні дії:

F

1. Зняти корпус двигуна.
2. Зняти, почистити або замінити турбіну.
3. Зібрати пристрій у зворотній послідовності.

## ДЕТАЛІ, ЩО ШВИДКО ЗНОШУЮТЬСЯ

Указані компоненти відносяться до деталей, що швидко зношуються; дія умов гарантії на них не поширюється:

- Турбіна
- Фільтрувальні елементи
- Присоски

## УТИЛІЗАЦІЯ

Цей пристрій заборонено утилізувати разом із побутовими відходами! Здайте його на утилізацію через спеціальну систему повернення. Попередньо необхідно вжити заходів, щоб запобігти подальшому використанню пристрою, шляхом обрізання кабелю.

## ГАРАНТІЯ

Компанія OASE GmbH як виробник надає гарантію на пристрій OASE, який ви придбали, згідно з наведеними нижче умовами строком на **36 місяці**. Відлік гарантійного строку розпочинається з моменту купівлі у спеціалізованого дилера OASE. У випадку повторного продажу гарантійний строк не поновлюється. При гарантійному обслуговуванні гарантійний строк не продовжується і не поновлюється. Ваші законні права як покупця, зокрема ті, що впливають із гарантійних зобов'язань, і далі належать вам і не порушуються цією гарантією.

### Умови надання гарантії

Компанія OASE GmbH гарантує бездоганні властивості своїх виробів та обробку матеріалів відповідно до призначення, кваліфіковану збірку та належне функціонування. У гарантійному випадку на вибір виробника здійснюється безкоштовний ремонт, безкоштовно надсилаються запчастини або новий виріб на заміну придбаному. Якщо пристрої такого типу, як ви придбали, більше не виготовляється, ми залишаємо за собою право надіслати вам інший пристрій на заміну з нашого асортименту, який максимально схожий на той, що підлягає гарантійній заміні. Гарантія не поширюється на випадки, пов'язані з помилками при встановленні та експлуатації, недостатнім доглядом, застосуванням непридатних засобів чищення, відмовою від технічного

обслуговування, використанням не за призначенням, пошкодженнями в результаті аварій, ударами, дією низьких температур, відрізанням штекера, вкороченням кабелю, відкладеннями накипу або спробами некваліфікованого ремонту. У зв'язку з цим для забезпечення належного використання наполегливо радимо дотримуватися інструкції. Дотримання інструкції є однією з умов надання гарантії. Гарантія не поширюється на витратні матеріали та деталі, які швидко зношуються, наприклад, лампочки.

Відшкодування витрат на демонтаж, монтаж та випробування, а також відшкодування упущеного прибутку і збитків не покривається гарантією. Також не розглядаються будь-які інші претензії щодо відшкодування збитків і втрат будь-якого виду, пов'язаних із пристроєм або його використанням.

**Перевод руководства по эксплуатации - оригинала**

### **УКАЗАНИЯ ПО ТЕХНИКЕ БЕЗОПАСНОСТИ**

**Дети от 8 лет и старше, а также люди с ограниченными физическими, орга-**

Гарантія діє тільки для тієї країни, в якій пристрій був придбаний у спеціалізованого дилера OASE. Відносно цієї гарантії діє німецьке законодавство. Застосування Конвенції ООН про договори міжнародної купівлі-продажу товарів (CISG) виключено.

Звернення щодо гарантійного обслуговування приймаються тільки в компанії OASE GmbH за адресою Tecklenburger Straße 161, D-48477 Hörstel (Німеччина). Для розглядання гарантійного випадку необхідно переслати пристрій або компонент пристрою з копією оригінального документа, що підтверджує купівлю у спеціалізованого дилера OASE, цим гарантійним талоном та описом дефекту в письмовій формі. Покупець сплачує пересилку і бере на себе усі транспортні ризики.

**нолептическими или ментальными возможностями, люди с небольшим опытом и объемом знаний могут пользоваться этим устройством, находясь при этом под контролем взрослых или получив от**

них советы по безопасному обращению с устройством и поняв опасности при работе с ним.

Дети не должны играть с устройством.

Дети не должны чистить или ремонтировать устройство без надлежащего контроля со стороны взрослых.

#### Безопасная эксплуатация

- Прежде чем дотронуться до воды, отключите все приборы в аквариуме или отключите штепсельную вилку.
- Устройство нельзя использовать, если повреждена электрическая проводка или корпус.
- Не переносить и не тянуть устройство, держа его за электрический кабель!
- Прокладку кабеля осуществлять с обеспечением защиты от повреждений и убедиться в том, что об него нельзя споткнуться.
- Открывать корпус устройства или принадлежащие к нему части только

тогда, если в руководстве по эксплуатации на это четко указано.

- В устройстве нужно выполнять только те работы, которые описаны в данном руководстве по эксплуатации. Если трудности в работе устройства не устраняются, тогда просим обратиться в авторизованную сервисную службу или в случае сомнения прямо к изготовителю.
- Использовать только оригинальные запасные части и оригинальные комплектующие к устройству.
- Запрещается вносить изменения в конструкцию устройства.
- Соединительные провода не подлежат замене. Утилизировать прибор и его компоненты, если поврежден кабель.

#### Электрическое соединение

- Подсоединять прибор только в том случае, когда электрические характеристики прибора совпадают с данными источника тока. Данные прибора находятся на заводской табличке, на упаковке или в данном руководстве.
- Защитить разъемные соединения от попадания влаги.



- Подключать прибор только к розетке, смонтированной по инструкции.

**Символы, используемые в данном руководстве по эксплуатации**



### УКАЗАНИЕ

Информация, которая служит для лучшего понимания.

**Дальнейшие указания**

- А Ссылка на рисунок, напр., рисунок А.

## ОПИСАНИЕ ИЗДЕЛИЯ

Этот фильтр обеспечивает очистку и должную циркуляцию воды в аквариуме. Все типы фильтров — это внутренние фильтры и поэтому устанавливаются внутри аквариума в погруженном состоянии.

**Использование прибора по назначению**

BioCompaст 25/50, далее называемое "Устройство", разрешается использовать исключительно так, как указано ниже:

- Эксплуатация при соблюдении технических данных.

На прибор распространяются следующие ограничения:

- Применяйте только в помещениях и внутри аквариума.

- Не разрешается использование ни для производственного, ни для промышленного назначения.
- Не использовать в контакте с химикатами, пищевыми продуктами, легковоспламеняющимися или взрывчатыми материалами.

## СБОРКА ПРИБОРА



### УКАЗАНИЕ

Перед первым применением хорошо промойте все фильтрующие материалы теплой водопроводной водой, чтобы удалить возможные загрязнения. (→ Очистить или заменить средства фильтрации)

### BioCompact 25

Присоски, входящие в комплект поставки, служат для крепления устройства на чистой, гладкой поверхности.

Необходимо выполнить следующие действия:

- А
1. Снять крышку емкости фильтра.
  2. Извлечь фильтрующую губку.
  3. Снять корпус двигателя.
  4. Вращательным движением вставить присоски в монтажные отверстия емкости фильтра и корпуса двигателя.
  5. Собрать прибор в обратной последовательности.
  6. Установить проток регулятором протока.
    - Уменьшение протока: повернуть регулятор протока в направлении **Мин**.
    - Увеличение протока: повернуть регулятор протока в направлении **Макс**.
  7. Установить водораспределитель.

### BioCompact 50

Необходимо выполнить следующие действия:

- В
1. Снять крышку емкости фильтра.
  2. Извлечь держатель губки.
  3. Извлечь сменный фильтрующий элемент.

4. Заполнить пустую камеру сменного фильтрующего элемента фильтрующим материалом.
5. Вращательным движением вставить присоски в монтажные отверстия емкости фильтра.
6. Собрать прибор в обратной последовательности.
7. Установить проток регулятором протока.
  - Уменьшение протока: повернуть регулятор протока в направлении **Мин**.
  - Увеличение протока: повернуть регулятор протока в направлении **Макс**.
8. Установить водораспределитель.

## УСТАНОВКА И ПОДСОЕДИНЕНИЕ



### УКАЗАНИЕ

**Работать с насосом "всухую" запрещается!**

**Возможные последствия:** Насос будет разрушен.

**Защитные меры:** Регулярно контролируйте уровень воды в аквариуме.

- С
- Закрепите прибор, напр., на стене аквариума.

- Уложите сетевой провод таким образом, чтобы образовалась капельная петля!
- **Включение:** Подсоедините прибор к сети. Прибор включается немедленно.
- **Выключение:** Отключите устройство от сети.

## УСТРАНЕНИЕ НЕИСПРАВНОСТЕЙ

Неисправность	Причина	Устранение неисправности
Прибор не запускается	Отсутствует сетевое напряжение	Проверить сетевое напряжение
	Заблокированный рабочий узел	Очистить
Недостаточный поток воды	Регулятор повернут слишком сильно	Настроить регулятор
	Загрязнен корпус фильтра или рабочий узел	Очистить
	Рабочий узел изношен	Замените рабочий узел
Недостаточная эффективность фильтра	Фильтрующая губка загрязнена	Очистить
	Фильтрующая губка изношена	Заменить
	Эффективность активированного угля исчерпана	Заменить активированный уголь

## ОЧИСТКА И УХОД

- В случае необходимости, выполняйте чистку прибора чистой водой и мягкой щеткой.
- Циклы чистки и замены фильтрующих материалов, а также фильтрующих губок или активированного угля зависят от размера резервуара и примесей. Таким образом чистку и замену следует проводить по

необходимости, чтобы обеспечить полную эффективность фильтра.

### Очистить или заменить средства фильтрации

#### BioCompact 25

Необходимо выполнить следующие действия:

А

1. Снять крышку емкости фильтра.
2. Извлечь фильтрующую губку и промыть в теплой воде или заменить.

### **BioCompact 50**

Необходимо выполнить следующие действия:

E

1. Снять крышку емкости фильтра.
2. Извлечь держатель губки.
3. Извлечь фильтрующую губку и промыть в теплой воде или заменить.
4. Извлечь сменный фильтрующий элемент.
5. Извлечь фильтрующую губку и промыть в теплой воде или заменить.
6. Заменить активированный уголь.
7. Собрать прибор в обратной последовательности.

### **Замена рабочего узла**

#### **BioCompact 25/50**

Необходимо выполнить следующие действия:

F

1. Снять корпус двигателя.
2. Снять, почистить и заменить рабочий узел.
3. Собрать прибор в обратной последовательности.

## **ИЗНАШИВАЮЩИЕСЯ ДЕТАЛИ**

Следующие компоненты являются изнашивающимися частями, на них гарантия не распространяется:

- Рабочий узел
- Фильтрующие рабочие материалы (среды)
- Присоски

## **УТИЛИЗАЦИЯ**

Не утилизировать данный прибор вместе с домашним мусором! Используйте предусмотренную для этого систему. Приведите устройство в состояние, непригодное для использования, путём отрезания кабеля.

## **ГАРАНТИЯ**

Компания «OASE GmbH» обеспечивает гарантийное обслуживание приобретенного вами прибора, изготовленного нашей фирмой, в соответствии с нижеследующими условиями в течение **36 месяцев**. Гарантийный срок начинается с момента первой покупки у дилера компании OASE. Поэтому при перепродаже гарантийный срок не начинается отсчитываться заново. Оказание гарантийных услуг не продлевает и не возобновляет гарантийный срок. Ваши законные права как покупателя сохраняются и не ограничиваются действием данных гарантийных обязательств.

## Гарантийные условия

Компания «OASE GmbH» гарантирует безотказную и правильную работу устройства, качество и обработку его материалов в соответствии с целью применения и технически правильно выполненный монтаж. Мы предоставляем гарантийное обслуживание на наше усмотрение в виде бесплатного ремонта, или бесплатной поставки запасных частей или замены на новое устройство. Если соответствующая модель больше не изготавливается, то мы оставляем за собой право по собственному выбору поставить из нашего ассортимента запасное устройство, в наибольшей степени равноценное модели, к которой были претензии. Гарантийное обслуживание не распространяется на претензии, причина которых заключается в неправильном монтаже и обслуживании, а также в недостаточном техуходе, использовании не по назначению, механическом повреждении, падении, ударе, воздействии низких температур, отрезании штекера, укорочении кабеля, наличии известковых отложений или в неудавшихся попытках ремонта. В этом отношении мы ссылаемся на инструкцию по правильному применению, являющуюся составной частью гарантии. Из-

нашивающиеся части, как напр. осветительные средства и прочее, не являются частью гарантии.

Возмещение издержек за демонтаж и монтаж, за проверочные испытания, за упущенную прибыль и убытки из гарантийных обязательств исключается в той же степени, как и прочие претензии о возмещении ущерба и убытков любого вида, вызванные самим устройством или его использованием.

Гарантия действует только для страны, в которой был приобретено устройство у дилера компании «OASE». На эту гарантию распространяется немецкое право за исключением условий Конвенции ООН по договорам международной купле-продаже товаров (CISG).

Претензии по гарантии можно заявить только компании «OASE GmbH», Текленбургер штрассе 161, D-48477 Hörstel, Германия, направив нам на условиях франко-фрахт или под собственный транспортный риск прибор или часть прибора, по которым имеются претензии, с копией оригинального документа, подтверждающего факт продажи дилером компании «OASE», с настоящим гарантийным документом, а также с описанием дефекта.

## 原版使用说明书的翻译

### 安全说明

如果有监督人或经指导已  
获得有关安全使用设备的  
知识，了解由此可能产生  
的风险，本机可以由 8 岁  
以上的儿童，以及肢体、  
感官或心智能力较低或缺  
乏经验和知识的成人操  
作。

切勿让儿童玩耍本产品。  
在无人监督的情况下不得  
让儿童进行清洁和用户维  
护工作。

### 安全操作

- 在接触水之前，将玻璃容器中的所有设备关闭或将电源插头拔出。
- 如果电缆或壳体损坏不得操作设备。
- 不得用电缆搬提或拉扯设备。
- 铺设电缆时要注意避免损坏，并确保没有人可能被绊倒。
- 除非在本手册中有明确要求，否则不得打开设备或相关部件的外壳。

- 只执行在本手册中给予说明的工作。如果还是没有解决问题，请咨询授权服务中心，或还有疑问则联系生产商。
- 只可使用原装备件和配件。
- 切勿对设备进行技术更改。
- 连接电缆不能被更换，电缆损坏时设备或组件报废。

### 电气连接

- 只有当设备和电源供应的电气数据相符时，才能将设备连接。设备数据在铭牌上、包装上或在本手册中。
- 保护插头连接防潮。
- 只能将设备与正确安装的插座连接。

### 本使用说明书中的图标



#### 提示

有助于更好理解的信息。

### 更多信息

- A 引用插图，如图 A

### 产品介绍

该过滤器用于过滤玻璃容器中的水并保持水循环。所有过滤器类型皆是内部过滤器，因此沉入安装在玻璃容器内部。

## 按规定使用

BioCompact 25/50，后面称为“设备”，仅允许用于以下方面：

- 必须在遵守技术数据的前提下运行。

以下限制条件适用于本设备：

- 只在室内和玻璃容器内部使用。
- 禁止用于商业或者工业目的。
- 禁止与化学物质、食品、易燃或者易爆物质一起使用。

## 组装设备



### 提示

所有过滤材料在第一次使用前须用热水彻底冲洗，以去除可能存在的污染物。  
(→ 清洁或更换过滤介质)

### BioCompact 25

随附的吸盘用于在洁净、平滑的表面上固定设备。

步骤如下：

A

1. 取下过滤罐的盖。
2. 抽出过滤海绵。
3. 拔掉电机外壳。
4. 通过旋转运动将吸盘推入过滤罐和电机外壳的安装孔中。
5. 按相反的顺序组装设备。

6. 用流量调节器设置流量。

- 减小流量：使流量调节器向 **最小** 方向运动。
- 提高流量：使流量调节器向 **最大** 方向运动。

7. 安放水分配管。

### BioCompact 50

步骤如下：

B

1. 取下过滤罐的盖。
2. 抽出海绵支架。
3. 抽出过滤盒。
4. 将过滤盒的空腔注满过滤介质。
5. 通过旋转运动将吸盘推入过滤罐的安装孔中。
6. 按相反的顺序组装设备。
7. 用流量调节器设置流量。
  - 减小流量：使流量调节器向 **最小** 方向运动。
  - 提高流量：使流量调节器向 **最大** 方向运动。
8. 安放水分配管。

## 安放和连接



### 提示

**泵不得无润滑运转！**  
**可能后果：泵被毁坏。**

**保护措施：** 定期检查玻璃容器中的水位。

C

- 固定设备，例如固定在玻璃容器壁上。

## 故障排除

故障	原因	对策
设备未启动	未接电	检查接电
	运行单元受阻	清洁
水流不足	调节器旋拧过度	设置调节器
	过滤器壳体或运行单元受污	清洁
	运行单元磨损	更换运行单元
过滤作用不足	过滤海绵受污	清洁
	过滤海绵磨损	更换
	活性炭的作用已耗尽	更换活性炭

## 清洁和保养

- 需要时，用清水和软毛刷清洁设备。
- 过滤介质如过滤海绵或活性炭的清洁和更换周期取决于水槽大小和堵塞情况。因此，为确保完全的过滤器效率，应根据需要进行清洁和更换。

### 清洁或更换过滤介质

#### BioCompact 25

步骤如下：

A

1. 取下过滤罐的盖。

- 敷设电源线，使得形成一个滴落环！
- **开启：** 将设备与电源连接。设备会立刻启动。
- **关闭：** 将设备与电源断开。

2. 抽出过滤海绵并在温水中冲洗或更换。

#### BioCompact 50

步骤如下：

E

1. 取下过滤罐的盖。
2. 抽出海绵支架。
3. 取出过滤海绵并在温水中冲洗或更换。
4. 抽出过滤盒。
5. 取出过滤海绵并在温水中冲洗或更换。



6. 更换活性炭。
7. 按相反的顺序组装设备。

## 更换运行单元

### BioCompact 25/50

步骤如下：

- F
- 1. 拔掉电机外壳。
- 2. 取出、清洁或更换运行单元。
- 3. 按相反的顺序组装设备。

## 磨损件

以下元件是磨损件，不在保修范围内：

- 运转单元
- 过滤介质
- 吸盘

## 丢弃处理

不能将此设备作为生活垃圾处理！请使用为此目的规定的回收系统。并在送至回收处之前剪断电缆，以使该设备报废。

## 保用证书

根据下文中的保用条件，欧亚瑟（O A S E）有限公司为您所购买的欧亚瑟设备承担 3 6 个月的厂家保用。保用期从在欧亚瑟专业销售商处第一次购买时开始。因此在转售时保用期不重新从头开始。保用时间既不会因保用服务而延长，也不会重新计算。购买

者的法定权利，尤其是保修方面的法定权利继续存在，不受本保用限制。

## 保用条件

欧亚瑟有限公司保证有完好的、与用途相适应的产品特征和处理工艺，以及符合专业要求的组装和符合规定的使用功能。作为保用服务，我们选择提供免费修理、免费提供替换部件或者免费提供临时的代用设备等。如果相关型号的设备不再生产了，我们有权从我们的产品品种中选择一个与所述型号最接近的设备作为替换。由于安装和操作错误以及不当保养，比如使用了不恰当的洗涤剂或疏于保养，未按照规定使用，因事故、下落、撞击、冰冻影响造成的损害，切断插头、剪短电缆、钙沉淀或不恰当的修理尝试引起的投诉，不在我们的保用范围之内。就此我们指明，说明书中指出的恰当的使用是保用的条件之一。易耗损的部件，例如灯泡，不属于保用范围。

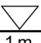




拆下和安装，检验，利润损失和补偿经费的赔偿及对由设备或它的使用引起的损失和亏损的索赔都不属于保用范围。

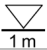




此保用只适用于在欧亚瑟专业销售商处购买设备的国家。联合国国际商品购买合同（CISG）无效，但德国的法律适用于此保用。

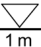




依据此保用投诉时，只有当您设备连同欧亚瑟专业销售商的售货单复印件，以及本保用证书和对故障的书面描述都自费寄给欧亚瑟有限公司，才能被受理；欧亚瑟有限公司地址：Tecklenburger Strasse 161, D-48477 Hörstel, 德国；邮寄风险由您自己承担。

<b>BioCompact</b>	<b>25/50</b>	<b>AC 230 V, 50 Hz</b>	<b>5 W</b>	<b>120 ...240 l/h</b>
DE	Typ	Bemessungsspannung	Leistungsaufnahme	Förderleistung
EN	Type	Rated voltage	Power consumption	Flow rate
FR	Type	Tension de mesure	Consommation	Capacité de refoulement
NL	Type	Dimensioneringsspanning	Stroomverbruik	Pompcapaciteit
ES	Tipo	Tensión asignada	Consumo de potencia	Capacidad de elevación
PT	Tipo	Voltagem considerada	Consumo de potência	Débito
IT	Tipo	Tensione nominale	Potenza assorbita	Portata
DK	Type	Nominel spænding	Strømforbrug	Transportkapacitet
NO	Type	Merkespenning	Inngangseffekt	Kapasitet
SE	Typ	övre märkspänning	Effekt	Matningsprestanda
FI	Tyyppi	mitoitussjännite	Ottoteho	Syöttöteho
HU	Típus	mért feszültség	Teljesítményfelvétel	Szállítási teljesítmény
PL	Typ	napięcie znamionowe	Pobór mocy	Wydajność pompowania
CZ	Typ	domezovací napětí	Příkon	Dopravní výkon
SK	Typ	dimenzačné napätie	Příkon	Dopravný výkon
SI	Tip	dimenzionirana napetost	Nazivna moč	Črplana zmogljivost
HR	Tip	gornji nazivni napon	Prijemna snaga	Protočni kapacitet
RO	Tip	tensiunea măsurată	Putere consumată	Debit de pompare
BG	Тип	номинално напрежение	Консумирана мощност	Дебит
UA	Тип	розрахункова напруга	Споживана потужність	Продуктивність
RU	Тип	расчетное напряжение	Потребляемая мощность	Производительность
CN		设计电压	功耗	输送能力

<b>BioCompact</b>	<b>25</b>	<b>115 × 40× 38 mm</b>	<b>+4 ... +35 °C</b>
	<b>50</b>	<b>115 × 85 × 36 mm</b>	<b>+4 ... +35 °C</b>
<b>DE</b>	Typ	Abmessungen	Wassertemperatur
<b>EN</b>	Type	Dimensions	Water temperature
<b>FR</b>	Type	Dimensions	Température de l'eau
<b>NL</b>	Type	Afmetingen	Watertemperatuur
<b>ES</b>	Tipo	Dimensiones	Temperatura del agua
<b>PT</b>	Tipo	Dimensões	Temperatura da água
<b>IT</b>	Tipo	Dimensioni	Temperatura dell'acqua
<b>DK</b>	Type	Mål	Vandtemperaturen
<b>NO</b>	Type	Mål	Vanntemperatur
<b>SE</b>	Typ	Mått	Vattentemperatur
<b>FI</b>	Tyyppi	Mitat	Veden lämpötila
<b>HU</b>	Típus	Méreték	Víz hőmérséklet
<b>PL</b>	Typ	Wymiary	Temperatura wody
<b>CZ</b>	Typ	Rozměry	Teplota vody
<b>SK</b>	Typ	Rozměry	Teplota vody
<b>SI</b>	Tip	Dimenzije	Temperatura vode
<b>HR</b>	Tip	Dimenzije	Temperatura vode
<b>RO</b>	Tip	Dimensiuni	Temperatura apei
<b>BG</b>	Тип	Размери	Температурата на водата
<b>UA</b>	Тип	Розміри	Температура води
<b>RU</b>	Тип	Размеры	Температура воды
<b>CN</b>		尺寸	水温

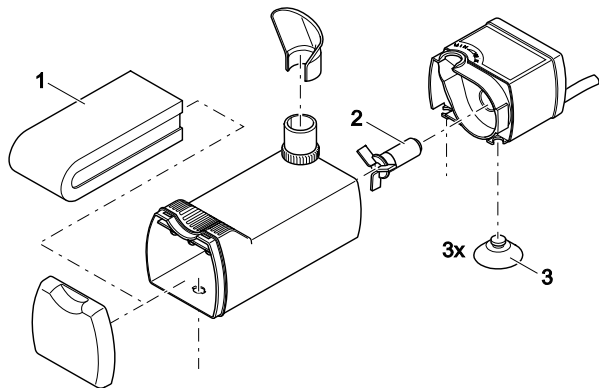
	<b>IP X8</b> 				
<b>DE</b>	Wasserdicht bis 1 m Tiefe.	Schutzklasse II, Schutzisolation, die im Fehlerfall Spannung führen kann	Im Innenraum verwenden.	Nicht mit normalem Hausmüll entsorgen!	Lesen Sie die Gebrauchsanleitung
<b>EN</b>	Submersible to 1 m depth.	Protection class II, protection insulation which could become live in the event of a fault.	For indoor use.	Do not dispose of together with household waste!	Read the operating instructions.
<b>FR</b>	Étanche à l'eau jusqu'à une profondeur de 1 m.	Classe de protection II, double isolation risquant de conduire une tension électrique en cas de défaut.	Pour utilisation à l'intérieur.	Ne pas recycler dans les ordures ménagères !	Lire la notice d'emploi.
<b>NL</b>	Waterdicht tot een diepte van 1 m.	Beschermingsklasse II, randaarding, die bij defecten spanning kan geleiden.	In interne inzetstuk gebruiken.	Niet met het normale huisvuil afvoeren!	Lees de gebruiksaanwijzing.
<b>ES</b>	Impermeable al agua hasta 1 m de profundidad.	Clase de protección II, aislamiento de protección que en caso de defecto pueden conducir tensión.	Para empleo interior.	¡No deseches el equipo en la basura doméstica!	Lea las instrucciones de uso.
<b>PT</b>	À prova de água até 1 m de profundidade.	Classe de isolamento II, isolamento protector que em caso de defeito pode ser percorrido por tensão eléctrica	Utilizar em interiores.	Não deitar ao lixo doméstico!	Leia as instruções de utilização.

	<b>IP X8</b> 				
<b>IT</b>	Impermeabile all'acqua fino a 1 m di profondità.	Classe di protezione II, isolamento di protezione che in caso di difetto può condurre tensione	Utilizzare nell'inserimento interno	Non smaltire con normali rifiuti domestici!	Leggere le istruzioni d'uso!
<b>DK</b>	Vandtæt ned til 1 m dybde.	Beskyttelses-klasse II, beskyttelses-isolering, som i tilfælde af fejl kan lede spænding.	Anvendes indendørs.	Må ikke bortskaffes med det almindelige husholdningsaffald!	Læs brugsanvisningen.
<b>NO</b>	Vannnett ned til 1 m dyp.	Beskyttelsesklasse II, dobbeltisolering som kan bli spenningsførende ved feil.	Brukning indendørs.	Ikke kast i alminnelig husholdningsavfall!	Les bruksanvisningen.
<b>SE</b>	Vattentät till 1 m djup.	Kapslingsklass II, skydds-isolering som kan bli strömförande vid störningar	Ska användas inomhus.	Får inte kastas i hushållsso-porna!	Läs igenom bruksanvisningen.
<b>FI</b>	Vesitiivis 1 m syvyteen asti	Kotelointiluokka II, häiriötapaüksissa mahdollisesti jännitteisten suojaeristys.	Sisällätoimivana käytettäväksi.	Älä hävitä laitetta tavallisen kotitalousjätteen mukana!	Lue käyttöohje.
<b>HU</b>	Vízálló 1 m-es mélységig.	II-es védelmi osztály, védőszigetelés, mely hiba esetén feszültséget vezet	Beltéri használatra.	A készüléket nem a normál háztartási szeméttel együtt kell megsemmisíteni!	Olvassa el a használati útmutatót.

	<b>IP X8</b> 				
<b>PL</b>	Wodoszczelny do 1 m głębokości.	Klasa ochrony II, izolacja ochronna, które w przypadku usterki mogą znajdować się pod napięciem	Do zastosowania we wnętrzu.	Nie wyrzucać wraz ze śmiećiami domowymi!	Przeczytać instrukcję użytkownika!
<b>CZ</b>	Vodotěsný do hloubky 1 m.	Třída ochrany II, ochranná izolace, která v případě závady může vést napětí.	Použijte uvnitř.	Nelikvidovat v normálním komunálním odpadu!	Přečtěte Návod k použití!
<b>SK</b>	Vodotesný do hĺbky 1 m.	Trieda ochrany II, ochranná izolácia, ktorá v prípade závady môže viesť napätie.	Používajte v interiéri.	Nelikvidovať v normálnom komunálnom odpade!	Prečítajte si Návod na použitie.
<b>SI</b>	Ne prepušča vode do globinen 1 m.	Zaščitni razred II, zaščitna izolacija, ki v primeru napake lahko prevaja napon	Za notranjo uporabo.	Ne zavržite skupaj z gospodinjskimi odpadki!	Preberite navodila za uporabo!
<b>HR</b>	Ne propušta vodu do 1 m dubine.	Stupanj zaštite II, zaštitna izolacija, u slučaju greške može biti pod naponom	Upotrebljavajte u zatvorenom prostoru.	Ne bacati u običan kućni otpad!	Pročitajte upute za upotrebu!
<b>RO</b>	Etanș la apă, până la o adâncime de 1 m.	Clasa de protecție II, izolație de protecție conductoare de tensiune în caz de eroare	Utilizați în interior.	Nu aruncați în gunoierul menajer !	Citiți instrucțiunile de utilizare !

	<b>IP X8</b> 				
<b>BG</b>	Водоустойчив до дълбочина 1 м.	Клас защита II, предпазна изолация, която в случай на нередност може да провежда напрежение	<i>Използвайте на закрито.</i>	Не изхвърляйте заедно с обикновения домакински боклук!	Прочетете упътването.
<b>UA</b>	Водонепроникни й до 1 м.	Клас захисту II, захисна ізоляція яка у випадку аварії може проводити струм.	Використовувати всередині приміщень.	Не викидайте з побутовим сміттям!	Читайте інструкцію.
<b>RU</b>	Водонепрониц. на глубине до 1 м.	Класс защиты II, защитная изоляция, которая при неисправности может стать токоведущей	Применять только внутри помещения.	Не утилизировать вместе с домашним мусором!	Прочитайте инструкцию по использованию.
<b>CN</b>		第二保护级，绝缘保护层在故障时会有电压	在室内使用。	不要与普通的家庭垃圾一起处理！	请阅读使用说明书。！

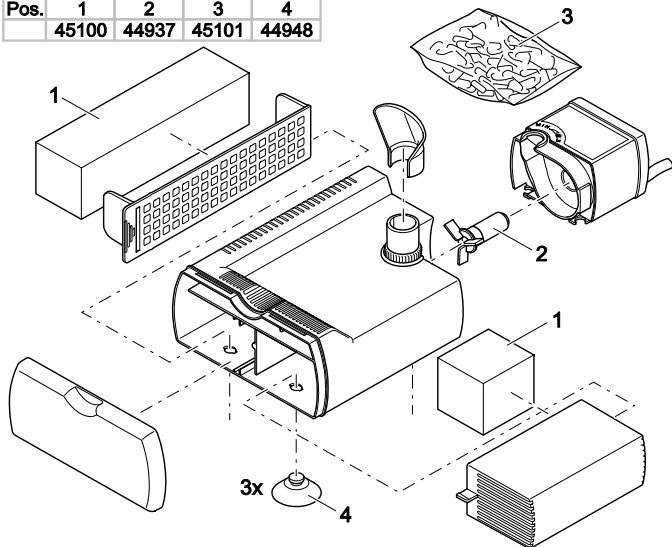
BioCompact 25			
Pos.	1	2	3
	45099	44937	44948



BCT0008



BioCompact 50				
Pos.	1	2	3	4
	45100	44937	45101	44948



BCT0007



**OASE GmbH · [www.oase-livingwater.com](http://www.oase-livingwater.com)**

**Tecklenburger Straße 161 · 48477 Hörstel · Postfach 20 69 · 48469 Hörstel · Germany**

**CE**

44674/02-16