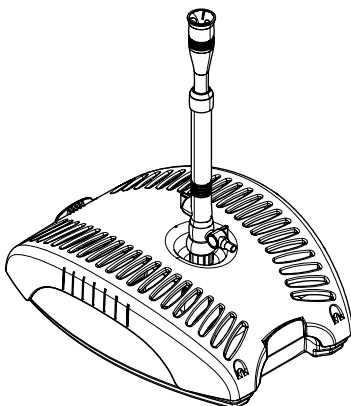


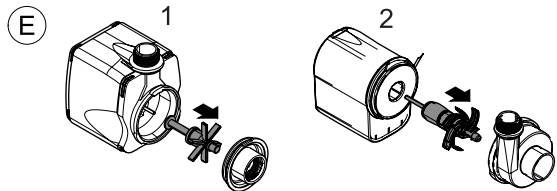
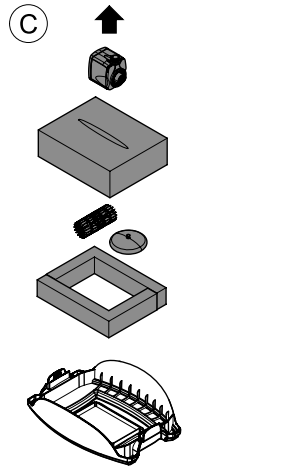
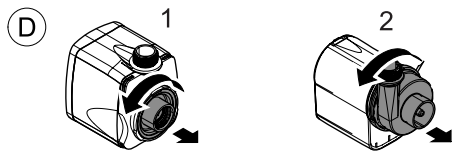
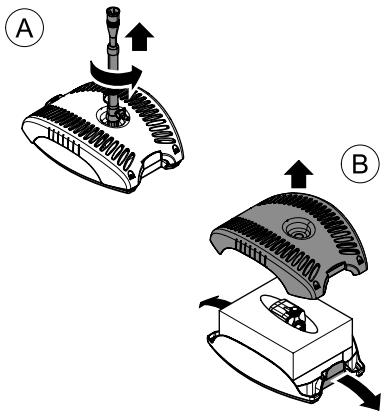
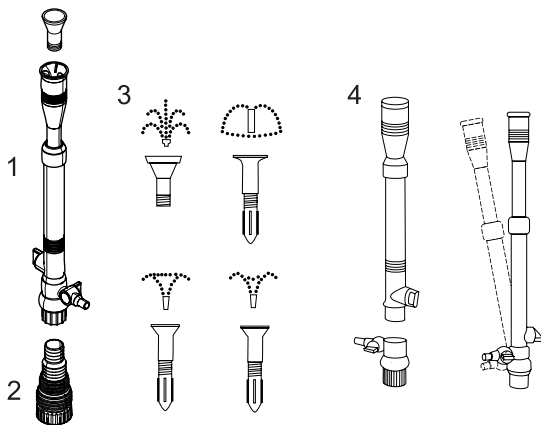


D	Gebrauchsanweisung
GB	Operating instructions
F	Notice d'emploi
NL	Gebruiksaanwijzing
E	Instrucciones de uso
P	Instruções de uso
I	Istruzioni per l'uso
DK	Brugsanvisning
N	Bruksanvisning
S	Bruksanvisning
FIN	Käyttöohje
H	Használati utasítás
PL	Instrukcja obsługi
CZ	Návod k použití
SK	Návod na použitie
SLO	Navodilo za uporabo
HR	Upute za upotrebu
RO	Instrucțiuni de utilizare
BG	Упътване за употреба
UA	Посібник з експлуатації
RUS	Руководство по эксплуатации
RC	使用手冊

PonDuett

3000, 5000





Ponduett 3000 Ponduett 5000	390 x 295 x 180 mm	230 V, 50 Hz, 25 W 230 V, 50 Hz, 30 W	1500 l/h 2300 l/h	Max. 1,90 m Max. 2,40 m	10 m

IP 68



Hinweise zu dieser Gebrauchsanweisung

Vor der ersten Benutzung lesen Sie bitte die Gebrauchsanweisung und machen sich mit dem Gerät vertraut. Beachten Sie unbedingt die Sicherheitshinweise für den richtigen und sicheren Gebrauch.

Bestimmungsgemäße Verwendung

Die Baureihe PonDuett 3000, 5000, im weiteren Gerät genannt, ist ausschließlich zum Pumpen von normalem Teichwasser für Springbrunnenanlagen, Fontänen-, Wasserfall und Bachlaufenanlagen hergestellt worden und bei einer Wassertemperatur zwischen 4°C bis +35°C und einer Betriebsspannung gemäß Typenschildangabe zu verwenden.

Nicht bestimmungsgemäße Verwendung

Es können bei nicht bestimmungsgemäßer Verwendung und unsachgemäßer Behandlung Gefahren von diesem Gerät für Personen entstehen. Bei nicht bestimmungsgemäßer Verwendung erlischt die Haftung unsererseits sowie die allgemeine Betriebserlaubnis.

CE-Herstellererklärung

Im Sinne der EG-Richtlinie EMV-Richtlinie (89/336/EWG) sowie der Niederspannungsrichtlinie (73/23/EWG) erklären wir die Konformität. Folgende harmonisierte Normen wurden angewandt:

EN 60335-1, EN 60335-2-41, EN 55014-2, EN 61000-3-2, EN 61000-3-3

Unterschrift: 

Sicherheitshinweise

Die Firma PFG hat dieses Gerät nach dem aktuellen Stand der Technik und den bestehenden Sicherheitsvorschriften gebaut. Trotzdem können von diesem Gerät Gefahren für Personen und Sachwerte ausgehen, wenn diese unsachgemäß bzw. nicht dem Verwendungszweck entsprechend eingesetzt werden oder wenn die Sicherheitshinweise nicht beachtet werden.

Aus Sicherheitsgründen dürfen Kinder und Jugendliche unter 16 Jahren sowie Personen, die mögliche Gefahren nicht erkennen können oder die nicht mit dieser Gebrauchsanweisung vertraut sind, dieses Gerät nicht benutzen!

Bitte bewahren Sie diese Gebrauchsanweisung sorgfältig auf! Bei Besitzerwechsel geben Sie die Gebrauchsanweisung weiter. Alle Arbeiten mit diesem Gerät dürfen nur gemäß der vorliegenden Anleitung durchgeführt werden.

Die Kombination von Wasser und Elektrizität kann bei nicht vorschriftsmäßigem Anschluss oder unsachgemäßer Handhabung zu ernsthafter Gefahr für Leib und Leben führen. Betreiben Sie das Gerät nur, wenn sich keine Personen im Wasser aufhalten! Bevor Sie in das Wasser greifen, immer die Netzstecker aller im Wasser befindlichen Geräte ziehen. Vergleichen Sie die elektrischen Daten der Stromversorgung mit dem Typenschild auf der Verpackung bzw. auf dem Gerät. Stellen Sie sicher, dass das Gerät über eine Fehlerstrom-Schutzeinrichtung mit einem Bemessungs-Fehlerstrom von maximal 30 mA gesichert ist. Betreiben Sie das Gerät nur an einer vorschriftsmäßig installierten Steckdose. Halten Sie den Netzstecker und alle Anschlussstellen trocken! Verlegen Sie die Anschlussleitung geschützt, so dass Beschädigungen ausgeschlossen sind. Verwenden Sie nur Kabel, die für den Außeneinsatz zugelassen sind. Tragen oder ziehen Sie das Gerät nicht an der Anschlussleitung! Die Netzanschlussleitung dieses Gerätes kann nicht ersetzt werden. Bei Beschädigung der Leitung ist das Gerät zu entsorgen. Elektrische Installationen an Gartenteichen müssen den internationalen und nationalen Errichterbestimmungen entsprechen. Öffnen Sie niemals das Gehäuse des Gerätes oder deren zugehörigen Teile, wenn nicht ausdrücklich in der Gebrauchsanweisung darauf hingewiesen wird. Niemals technische Änderungen am Gerät vornehmen. Nur Original-Ersatzteile und -Zubehör für das Gerät verwenden. Reparaturen nur von autorisierten Kundendienststellen durchführen lassen. Betreiben Sie das Gerät niemals ohne Wasserdurchfluss! Fördern Sie niemals andere Flüssigkeiten als Wasser! Bei Fragen und Problemen wenden Sie sich zu Ihrer eigenen Sicherheit an eine Elektrofachkraft!

Montage und Aufstellen

Schrauben Sie wahlweise das Düsenrohr (1) oder die Stufenschlauchtülle mit O-Ring 12x4 (2) auf das Anschlussgewinde. Wenn Sie die Düsenrohr verwenden, schließen Sie die gewünschte Springbrunnendüse (3) an den Anschlussstutzen (4) an. Das Gerät im Teich möglichst waagrecht auf einem festen, schlammfreien Untergrund aufstellen, so dass es komplett mit Wasser bedeckt maximal 2 Meter unter dem Wasserspiegel positioniert ist.

Inbetriebnahme

Achtung! Das Gerät niemals ohne Wasserdurchfluss betreiben!

Das Gerät schaltet sich automatisch ein, wenn Sie die Stromverbindung hergestellt haben. Die Höhe und die Form der Fontäne richtet sich nach der eingesetzten Düse. Zum Ausschalten des Gerätes Netzstecker ziehen.

Reinigung

Achtung! Vor Reinigungs- und Wartungsarbeiten immer den Netzstecker ziehen!

Das Düsenrohr bzw. die Stufenschlauchtülle mit O-Ring 12x4 vom Anschlussgewinde abschrauben (A), die Rasthaken an beiden Seiten des Filtergehäuses öffnen und die obere Filterschale abnehmen (B). Die Pumpe dem oberen Filterschaum entnehmen, die Filterschäume, das Kiessäckchen und die Bioflächenelemente aus der unteren Filterschale nehmen (C). Den Pumpendeckel (PonDuett 3000) bzw. das Pumpengehäuse abdrehen (PonDuett 5000) (D1/D2), das



PfG GmbH
Postfach 2068
D - 48469 Hörstel
Germany
www.pontec.net