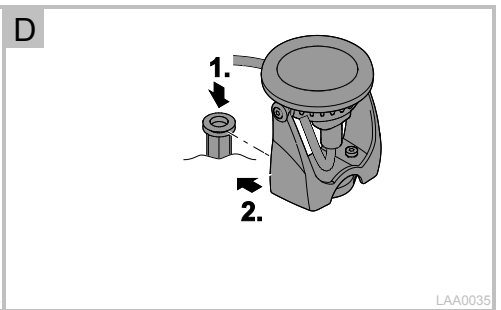
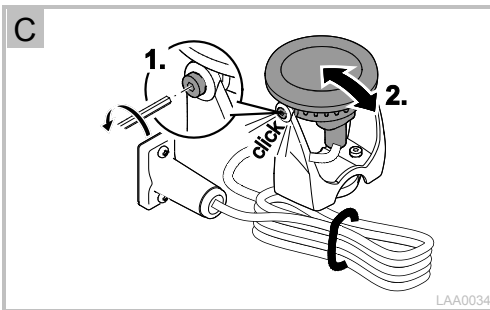
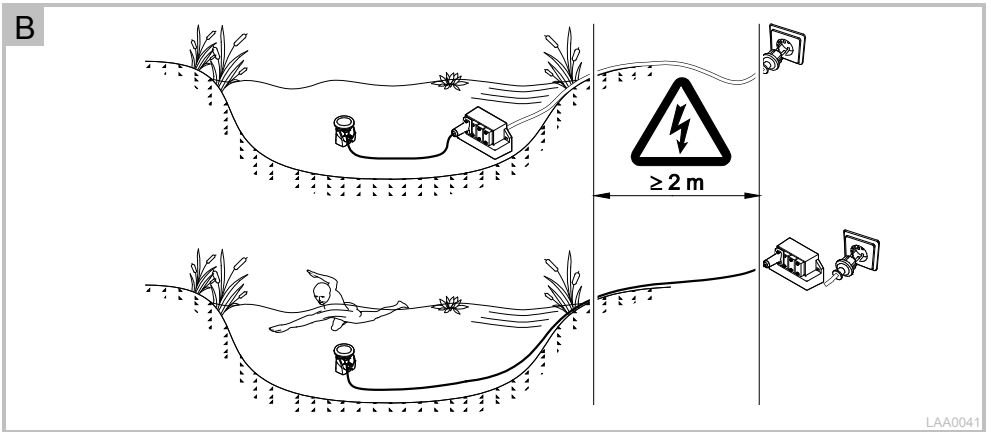
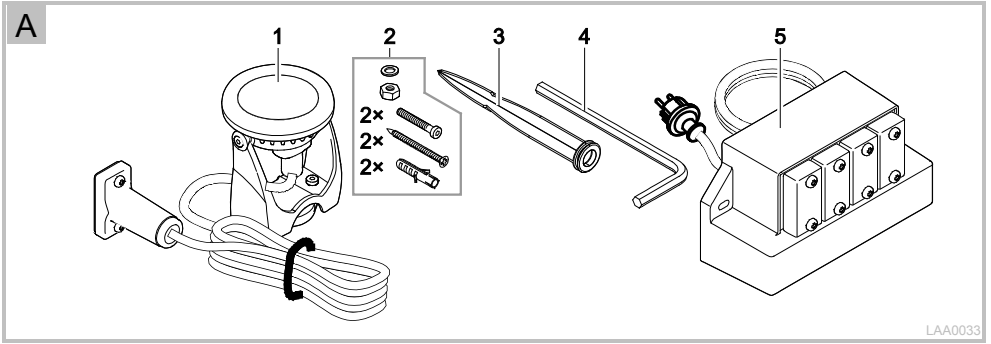




LunAqua *Power LED*

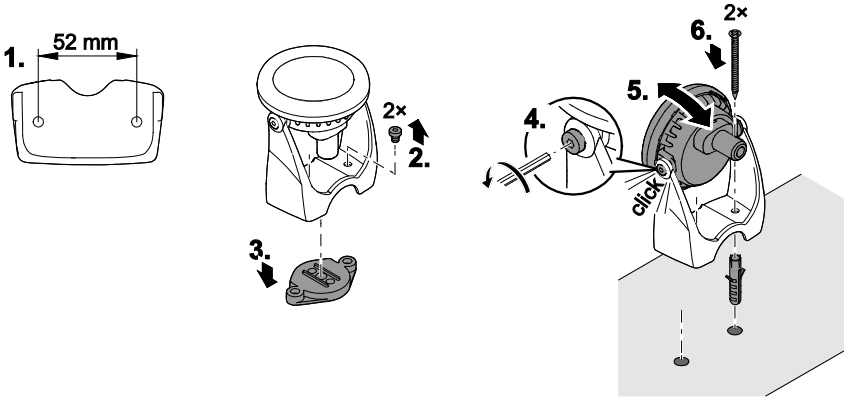
DE	Gebrauchsanleitung
EN	Operating instructions
FR	Notice d'emploi
NL	Gebruiksaanwijzing
ES	Instrucciones de uso
PT	Instruções de uso
IT	Istruzioni d'uso
DA	Bruksanvisning
NO	Bruksanvisning
SV	Bruksanvisning
FI	Käyttöohje
HU	Használati útmutató
PL	Instrukcja użytkowania
CS	Návod k použití
SK	Návod na použitie
SL	Navodila za uporabo
HR	Uputa o upotrebi
RO	Instrucțiuni de folosință
BG	Упътване за употреба
UK	Посібник з експлуатації
RU	Руководство по эксплуатации
CN	使用说明书





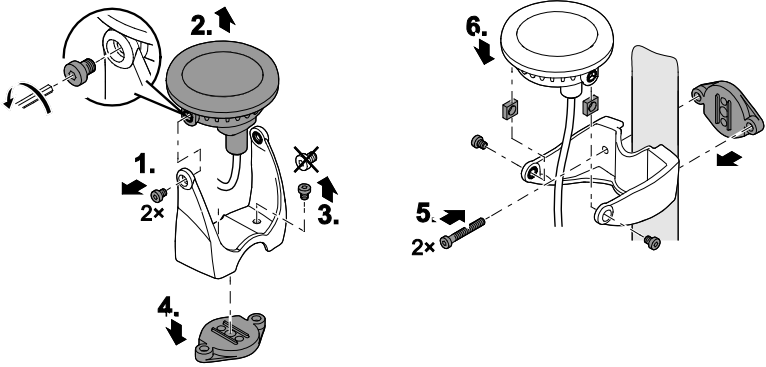


E



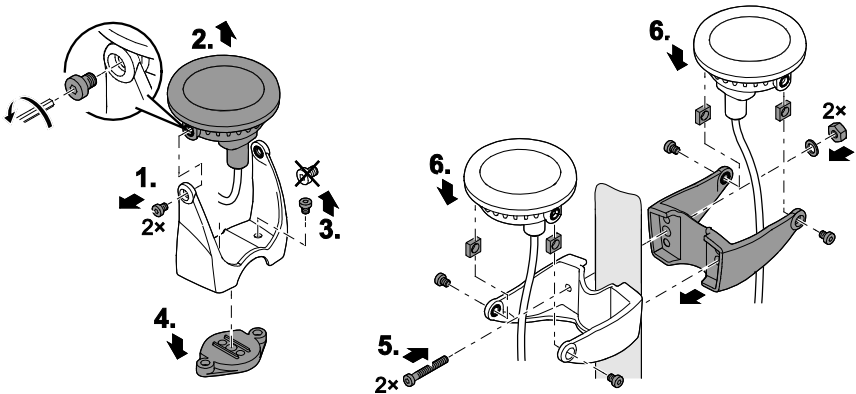
LAA0036

F



LAA0037

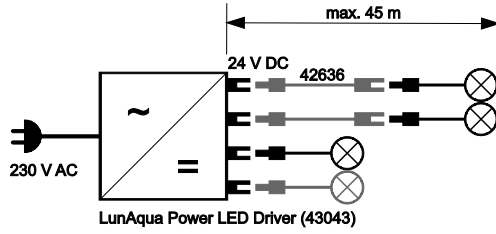
G



LAA0038

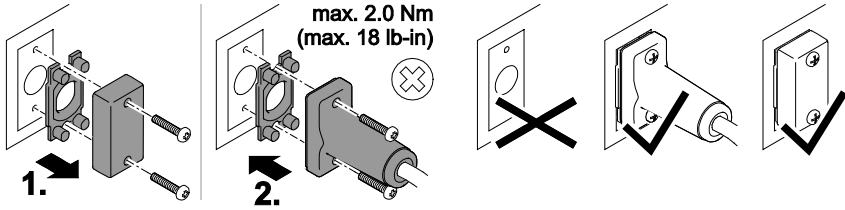


H



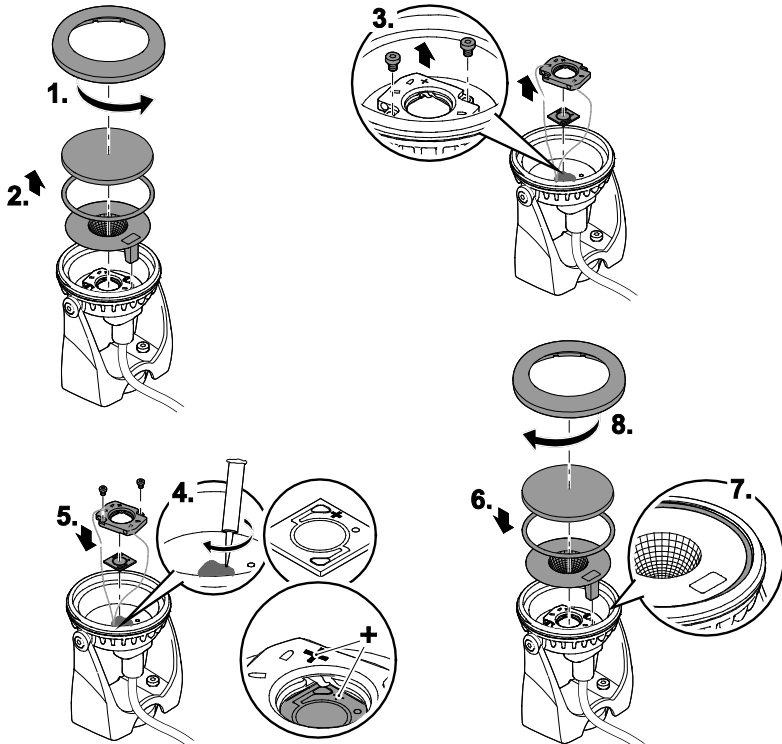
LAA0040

I



PLX0004

J



LAA0039

WARNUNG

- Dieses Gerät kann von Kindern ab 8 Jahren und darüber sowie von Personen mit verringerten physischen, sensorischen oder mentalen Fähigkeiten oder Mangel an Erfahrung und Wissen benutzt werden, wenn sie beaufsichtigt oder bezüglich des sicheren Gebrauchs des Gerätes unterwiesen wurden und die daraus resultierenden Gefahren verstehen.
- Kinder dürfen nicht mit dem Gerät spielen.
- Reinigung und Benutzerwartung dürfen nicht von Kindern ohne Beaufsichtigung durchgeführt werden.
- Das Gerät muss über eine Fehlerstrom-Schutzeinrichtung mit einem Bemessungsfehlerstrom von maximal 30 mA abgesichert sein.
- Gerät nur anschließen, wenn die elektrischen Daten von Gerät und Stromversorgung übereinstimmen. Die Gerätedaten befinden sich auf dem Typenschild am Gerät, auf der Verpackung oder in dieser Anleitung.
- Tod oder schwere Verletzungen durch Stromschlag sind möglich! Bevor Sie ins Wasser greifen, Geräte im Wasser mit einer Spannung >12 V AC oder >30 V DC vom Stromnetz trennen.
- Gerät nicht verwenden, wenn elektrische Leitungen oder Gehäuse beschädigt sind.
- Eine beschädigte Anschlussleitung kann nicht ersetzt werden. Gerät entsorgen.

Sicherheitshinweise

Vorschriftsmäßige elektrische Installation

- Elektrische Installationen müssen den nationalen Errichterbestimmungen entsprechen und dürfen nur von einer Elektrofachkraft vorgenommen werden.
- Eine Person gilt als Elektrofachkraft, wenn sie auf Grund ihrer fachlichen Ausbildung, Kenntnisse und Erfahrungen befähigt und berechtigt ist, die ihr übertragenen Arbeiten zu beurteilen und durchzuführen. Das Arbeiten als Fachkraft umfasst auch das Erkennen möglicher Gefahren und das Beachten einschlägiger regionaler und nationaler Normen, Vorschriften und Bestimmungen.
- Der Anschluss des Gerätes ist nur erlaubt, wenn die elektrischen Daten von Gerät und Stromversorgung übereinstimmen. Die Gerätedaten befinden sich auf dem Typenschild am Gerät, auf der Verpackung oder in dieser Anleitung.
- Bei Fragen und Problemen wenden Sie sich an eine Elektrofachkraft.
- Verlängerungsleitungen und Stromverteiler (z. B. Steckdosenleisten) müssen für die Verwendung im Freien geeignet sein (spritzwassergeschützt).
- Steckerverbindungen vor Feuchtigkeit schützen.
- Gerät nur an einer vorschriftsmäßig installierten Steckdose anschließen.

Sicherer Betrieb

- Bei defekten elektrischen Leitungen oder defektem Gehäuse darf das Gerät nicht betrieben werden.
- Tragen oder ziehen Sie das Gerät nicht an der elektrischen Leitung.
- Verlegen Sie Leitungen geschützt vor Beschädigungen und achten Sie darauf, dass niemand darüber fallen kann.
- Öffnen Sie das Gehäuse des Gerätes oder zugehöriger Teile nur, wenn Sie dazu in der Anleitung ausdrücklich aufgefordert werden.
- Führen Sie nur Arbeiten am Gerät durch, die in dieser Anleitung beschrieben sind. Wenden Sie sich an eine autorisierte Kundendienststelle oder im Zweifelsfall an den Hersteller, wenn sich Probleme nicht beheben lassen.
- Verwenden Sie nur Original-Ersatzteile und -Zubehör für das Gerät.
- Nehmen Sie niemals technische Änderungen am Gerät vor.
- Betreiben Sie das Gerät nur mit dem im Lieferumfang enthaltenen Treiber.
- Halten Sie die Steckdose und den Netzstecker trocken.
- Nicht direkt in die Lichtquelle blicken.

Hinweise zu dieser Gebrauchsanleitung

Willkommen bei OASE Living Water. Mit dem Kauf des Produkts **LunAqua Power LED** haben Sie eine gute Wahl getroffen.

Lesen Sie vor der ersten Benutzung des Gerätes die Anleitung sorgfältig und machen Sie sich mit dem Gerät vertraut. Alle Arbeiten an und mit diesem Gerät dürfen nur gemäß der vorliegenden Anleitung durchgeführt werden.

Beachten Sie unbedingt die Sicherheitshinweise für den richtigen und sicheren Gebrauch.

Bewahren Sie diese Anleitung sorgfältig auf. Bei Besitzerwechsel geben Sie bitte die Anleitung weiter.

Symbole in dieser Anleitung

Warnhinweise

Die Warnhinweise in dieser Anleitung sind durch Signalworte klassifiziert, die das Ausmaß der Gefährdung anzeigen.



WARNUNG

- Bezeichnet eine möglicherweise gefährliche Situation.
- Bei Nichtbeachtung kann Tod oder schwerste Verletzung die Folge sein.



VORSICHT

- Bezeichnet eine möglicherweise gefährliche Situation.
- Bei Nichtbeachtung kann leichte oder geringfügige Verletzung die Folge sein.



HINWEIS

Informationen, die zum besseren Verständnis oder der Vorbeugung möglicher Sach- oder Umweltschäden dienen.

Weitere Hinweise

- A Verweis auf eine Abbildung, z. B. Abbildung A.

Lieferumfang

Bild A	LunAqua Power LED Anzahl			Beschreibung
	Set 1	Set 3	W	
1	1	3	1	LED-Leuchte inklusive Leuchtmittel
2	1	3	1	Befestigungsset
3	1	3	1	Erdspieß
4	1	1	1	Innensechskantschlüssel
5	1	1		Treiber "LunAqua Power LED Driver" mit Anschlussleitung

Zubehör

- An den Treiber können bis zu 4 Leuchten angeschlossen werden. Die einzelne Leuchte LunAqua Power LED W (42635) dient insbesondere zum Nachrüsten von Set 1/Set 3.
- Zur Verlängerung der Leitung zwischen einer Leuchte und dem Treiber dient das LunAqua Power LED Kabel 10 m (42636).

Bestimmungsgemäße Verwendung

LunAqua Power LED, "Gerät" genannt, darf ausschließlich wie folgt verwendet werden:

- Für den Einsatz in Springbrunnenanlagen und Teichen.
- Für den Einsatz über und unter Wasser.
- Betrieb unter Einhaltung der technischen Daten.

Zulässige Umgebungstemperaturen für den Betrieb des Treibers und der Leuchten

- Unterwasseraufstellung: +4 °C bis +35 °C Wassertemperatur.
- Trockenaufstellung: -10 °C bis +40 °C Lufttemperatur.

Aufstellen

B

- Leuchte und Treiber können im Wasser oder außerhalb des Wassers aufgestellt werden. In Schwimmteichen darf der Treiber nicht aufgestellt werden, sondern muss außerhalb platziert werden.
- Um eine Fontäne zu beleuchten, montieren Sie die Leuchte an eine Düsenverlängerung.
- Verwenden Sie für die Montagearbeiten ggf. den mitgelieferten langen Innensechskantschlüssel.



A C H T U N G! Gefährliche elektrische Spannung.

Mögliche Folgen: Tod oder schwere Verletzungen.

Schutzmaßnahmen:

- Elektrische Geräte und Installationen mit Bemessungsspannung $U > 12 \text{ V AC}$ oder $U > 30 \text{ V DC}$, die im Wasser liegen: Geräte und Installationen spannungsfrei schalten, bevor Sie ins Wasser greifen.
- Vor Arbeiten am Gerät, Gerät spannungsfrei schalten.
- Gegen unbeabsichtigtes Wiedereinschalten sichern.

Neigung der Leuchte einstellen

So gehen Sie vor:

C

Befestigungsschrauben an beiden Seiten der Leuchte leicht lösen.

Leuchte wunschgemäß neigen.

Befestigungsschrauben wieder anziehen.

Aufstellen mit Erdspieß

So gehen Sie vor:

D, C

Erdspieß mit ganzer Länge in den Boden stecken.

Gerät auf den Erdspieß setzen.

Befestigungsschrauben an beiden Seiten der Leuchte leicht lösen.

Leuchte wunschgemäß neigen.

Befestigungsschrauben wieder anziehen.

Wand- oder Bodenbefestigung

So gehen Sie vor:

E, C

2 Löcher zur Befestigung der Düsenhalterung auf festem Grund oder an einer tragfähigen Wand bohren.

- 5 mm-Bohrloch mindestens 35 mm tief bohren.

Kurze Zylinderkopfschrauben lösen und entfernen

Bodenplatte entfernen

Befestigungsschrauben am Leuchtenkopf lösen.

Leuchtenkopf neigen.

Leuchte befestigen.

- Mitgelieferte Dübel und Schrauben verwenden.

Befestigungsschrauben an beiden Seiten der Leuchte leicht lösen.

Leuchte wunschgemäß neigen.

Befestigungsschrauben wieder anziehen.

Deckenbefestigung

- Der mitgelieferte Dübel ist für eine Deckenbefestigung nicht zugelassen und darf nicht dafür verwendet werden!

Einzelne Leuchte an einer Düsenverlängerung befestigen

So gehen Sie vor:

F

Bei einer Leuchte die Befestigungsschrauben am Leuchtenkopf lösen und entfernen.

Die Leuchte aus der Halterung nehmen.

Kurze Zylinderkopfschrauben lösen und entfernen

Die Bodenplatte entfernen.

Halterung drehen, auf die Düsenverlängerung setzen und mit der Bodenplatte auf der gegenüberliegenden Seite an die Halterung schrauben.

Leuchte mit den Befestigungsschrauben wieder an der Halterung befestigen.

- Der Leuchtenkopf sollte nach oben zur Düse hin zeigen.
- Die Anschlussleitung sollte nahe am Düsenrohr frei nach unten hängen.

Leuchten paarweise an einer Düsenverlängerung befestigen

So gehen Sie vor:

G

Bei zwei Leuchten die Befestigungsschrauben am Leuchtenkopf lösen und entfernen.

Die Leuchten aus den Halterungen nehmen.

Kurze Zylinderkopfschrauben lösen und entfernen

Die Bodenplatten entfernen.

Halterungen drehen, auf die Düsenverlängerung setzen und zusammenschrauben.

- Unterlegscheiben und Muttern verwenden.

Jede Leuchte wieder mit den Befestigungsschrauben an ihrer Halterung befestigen.

- Der Leuchtenkopf sollte nach oben zur Düse hin zeigen.
- Die Anschlussleitung sollte nahe am Düsenrohr frei nach unten hängen.

Anschlüsse herstellen

Jede Leuchte kann entweder direkt oder mit Hilfe einer oder mehrerer Verlängerungsleitungen LunAqua Power LED Kabel 10 m (42636) an den Treiber angeschlossen werden. Die maximale Leitungslänge zwischen einer Leuchte und dem Treiber sollte 45 m nicht überschreiten.

Zwischen Anschlussleitung und Verlängerungsleitung muss dann ein Distanzstück gesetzt werden.

So gehen Sie vor:

H, I

Die Schutzkappe am Treiber entfernen.

Steckverbinder aufstecken und mit den beiden Schrauben sichern (max. 2.0 Nm).

- Die Gummidichtung muss sauber sein und passgenau sitzen.
- Eine beschädigte Gummidichtung ersetzen.

Inbetriebnahme



HINWEIS

Der Betrieb der LED-Leuchte an einem Dimmer ist nicht möglich. Die Lichtstärke einer LED nimmt mit zunehmender Betriebsdauer ab.

Einschalten: Netzstecker des Treibers in die Steckdose stecken.

- Funktion der Leuchten kontrollieren.

Ausschalten: Netzstecker des Treibers ziehen.

Störungsbeseitigung

Störung	Ursache	Abhilfe
Keine Leuchte leuchtet	Versorgungsspannung fehlt	Alle Leitungen und Anschlüsse kontrollieren
	Treiber defekt	Treiber ersetzen
Eine einzelne Leuchte leuchtet nicht	Leuchte nicht angeschlossen	Anschluss Leuchte - Treiber prüfen
	LED Chip der Leuchte defekt	LED Chip ersetzen
	Leuchte defekt	Leuchte ersetzen
	Ausgang des Treibers ist defekt	Treiber ersetzen
Leuchtstärke einer Leuchte zu gering	Schutzscheibe verschmutzt	Schutzscheibe reinigen
	LED Chip kurz vor Lebensdauerende	LED Chip ersetzen

Reinigung



ACHTUNG! Gefährliche elektrische Spannung.

Mögliche Folgen: Tod oder schwere Verletzungen.

Schutzmaßnahmen:

- Elektrische Geräte und Installationen mit Bemessungsspannung $U > 12\text{ V AC}$ oder $U > 30\text{ V DC}$, die im Wasser liegen: Geräte und Installationen spannungsfrei schalten, bevor Sie ins Wasser greifen.
- Vor Arbeiten am Gerät, Gerät spannungsfrei schalten.
- Gegen unbeabsichtigtes Wiedereinschalten sichern.

Reinigen Sie das Gerät bei Bedarf mit klarem Wasser und mit einer weichen Bürste.

- Darauf achten, dass keine Feuchtigkeit in das Gerät gelangt.

Leuchtmittel ersetzen

Als Leuchtmittel dient ein LED Chip, der mittels eines Sockels und Wärmeleitpaste in der Leuchte fixiert ist. Nach dem Entfernen des Chips müssen auch die Restbestände der Wärmeleitpaste entfernt werden und neue Wärmeleitpaste muss aufgetragen werden.

So gehen Sie vor:

J

Frontkappe mit Lederlappen oder Tuch umschließen (besseres Greifen!) und entgegengesetzt Uhrzeigersinn abdrehen.

Durch leichtes Klopfen Schutzscheibe, O-Ring und Reflektor entfernen.

Die kleinen Schrauben am LED Chip-Halter lösen und den Chip-Halter anheben. Anschließend den LED Chip selbst vom Gehäuseboden ablösen

- Beim Anheben des Chip-Halters behutsam vorgehen, damit die elektrische Verbindung nicht beschädigt wird.

Neue Wärmeleitpaste wenig auftragen und dünn mit einer Kreditkarte oder Ähnlichem verstreifen. Der LED Chip muss mit seiner gesamten Unterfläche auf ihr aufliegen können.

LED Chip so ausrichten, dass sein Plus- bzw. Minuspol mit dem Plus-bzw. Minuspol des Chip-Halters in Kontakt sind.

Leuchte in umgekehrter Reihenfolge zusammenbauen.

Den mit dem LED Chip gelieferten O-Ring verwenden.

- Darauf achten, dass die O-Ring Dichtflächen sauber sind.

Frontkappe im Uhrzeigersinn bis zum Anschlag aufdrehen.

Reparatur

Der Treiber und die LED Leuchte sind bei Beschädigung der Leitungen oder des Gehäuses nicht reparaturfähig und müssen deshalb ausgetauscht werden. Bei Fragen und Problemen wenden Sie sich zu Ihrer eigenen Sicherheit an einen Elektrofachmann oder an Ihren Fachhändler.

Lagern/Überwintern

Leuchte und Treiber müssen deinstalliert und trocken gelagert werden, wenn zu erwarten ist, dass die zulässigen Umgebungstemperaturen nicht mehr gegeben sein werden.

Verschleißteile

- LED Chip

Ersatzteile

Mit Originalteilen von OASE bleibt das Gerät sicher und arbeitet weiterhin zuverlässig. Ersatzteilzeichnungen und Ersatzteile finden Sie auf unserer Internetseite.



www.oase-livingwater.com/ersatzteile

Entsorgung



HINWEIS

Dieses Gerät darf nicht als Hausmüll entsorgt werden.

- Gerät durch Abschneiden der Kabel unbrauchbar machen und über das dafür vorgesehene Rücknahmesystem entsorgen.

Translation of the original Operating Instructions

WARNING

- This unit can be used by children aged 8 and above and by persons with reduced physical, sensory or mental capabilities or lack of experience and knowledge if they are supervised or have been instructed on how to use the unit in a safe way and they understand the hazards involved.
- Do not allow children to play with the unit.
- Only allow children to carry out cleaning and user maintenance under supervision.
- Ensure that the unit is fused for a rated fault current of max. 30 mA by means of a fault current protection device.
- Only connect the unit if the electrical data of the unit and the power supply correspond. The unit data is to be found on the unit type plate, on the packaging or in this manual.
- Possible death or severe injury from electrocution! Before reaching into the water, always disconnect all units in the water that have a voltage of >12 V AC or >30 V DC from the power supply.
- Do not use the unit if electrical cables or housings are damaged.
- A damaged connection cable cannot be replaced. Dispose of the unit.

Safety information

Correct electrical installation

- Electrical installations must meet the national regulations and may only be carried out by a qualified electrician.
- A person is regarded as a qualified electrician if, due to his/her vocational education, knowledge and experience, he or she is capable of and authorised to judge and carry out the work commissioned to him/her. This also includes the recognition of possible hazards and the adherence to the pertinent regional and national standards, rules and regulations.
- The device may only be connected if the electrical data of the device and the power supply coincide. The device data is to be found on the device type plate, on the packaging or in this manual.
- For your own safety, please consult a qualified electrician.
- Extension cables and power distributors (e.g. outlet strips) must be suitable for outdoor use (splash-proof).
- Protect the plug connection from moisture.
- Only connect the unit to a correctly fitted socket.

Safe operation

- Never operate the unit if either the electrical cables or the housing are defective!
- Do not carry or pull the unit by its electrical cable.
- Route cables/hoses such that they are protected from damage and do not present a tripping hazard.
- Only open the unit housing or its attendant components, when this is explicitly required in the operating instructions.
- Only carry out work on the unit that is described in this manual. If problems cannot be overcome, please contact an authorised customer service point or, when in doubt, the manufacturer.

- Only use original spare parts and accessories for the unit.
- Never carry out technical modifications to the unit.
- Only operate the spotlights with the supplied driver.
- Keep the socket and power plug dry.
- Do not look directly into the light source.

Information about these operating instructions

Welcome to OASE Living Water. You made a good choice with the purchase of this product **LunAqua Power LED**. Prior to commissioning the unit, please read the instructions of use carefully and fully familiarise yourself with the unit. Ensure that all work on and with this unit is only carried out in accordance with these instructions. Adhere to the safety information for the correct and safe use of the unit. Keep these instructions in a safe place! Please also hand over the instructions when passing the unit on to a new owner.

Symbols used in these instructions

Warnings

The warning information is categorised by signal words, which indicate the extent of the hazard.



WARNING

- Indicates a possibly hazardous situation.
- Non-observance may lead to death or serious injuries.



CAUTION

- Indicates a possibly hazardous situation.
- Non-observance may lead to slight or minor injuries.



NOTE

Information for the purpose of clarification or for preventing possible damage to assets or to the environment.

Additional information

- A Reference to a figure, e.g. Fig. A.

Scope of delivery

Fig. A	LunAqua Power LED Quantity			Description
	Set 1	Set 3	W	
1	1	3	1	LED spotlight including bulb
2	1	3	1	Fastening set
3	1	3	1	Ground stake
4	1	1	1	Allen key
5	1	1		"LunAqua Power LED Driver" driver with connection cable

Accessories

- A total of 4 spotlights can be connected to the driver. The individual LunAqua Power LED W spotlight (42635) is specifically intended to be used with Set 1/Set 3.
- The 10 m LunAqua Power LED cable (42636) is intended for extending the cable between a spotlight and the driver.

Intended use

LunAqua Power LED, referred to as "unit", may only be used as specified in the following:

- For use in water fountain systems and ponds.
- For use above and under water.
- Operate in accordance with instructions.

Permissible ambient temperatures for operating the driver and the spotlights

- Underwater installation: Water temperature of +4 °C to +35 °C.
- Dry installation: Air temperature of -10 °C to +40 °C.

Installation

B

- The spotlight and driver can be installed in or outside of the water. The driver may not be installed in swimming ponds; it must be installed outside of the water and at the specified distance away from swimming ponds.
- The spotlight can be mounted on a nozzle extension for illuminating a fountain.
- Use the supplied long Allen key for fitting if necessary.



ATTENTION! Dangerous electrical voltage.

Possible consequences: Death or severe injury.

Protective measures:

- Electrical units and installations with a rated voltage of $U > 12 \text{ V AC}$ or $U > 30 \text{ V DC}$ located in the water: Isolate the units and installations (switch off and disconnect from the power supply) before reaching into the water.
- Isolate the unit before starting any work.
- Secure the unit to prevent unintentional switching on.

Adjusting the tilt of the spotlight

How to proceed:

C

Slightly loosen the fastening screws on both sides of the spotlight.

Tilt the spotlight as required.

Tighten the fastening screws again.

Installation with the ground stake

How to proceed:

D, C

Fully insert the ground stake into the ground.

Fit the spotlight onto the ground stake.

Slightly loosen the fastening screws on both sides of the spotlight.

Tilt the spotlight as required.

Tighten the fastening screws again.

Wall or floor installation

How to proceed:

E, C

Drill 2 holes in a firm base or in a load bearing wall.

- Drill each 5 mm hole at least 35 mm deep.

Undo the short socket head cap screws and remove.

Remove the base plate.

Loosen the fastening screws on the spotlight head.

Tilt the spotlight head.

Fasten the spotlight.

- Use the wall plugs and screws provided.

Slightly loosen the fastening screws on both sides of the spotlight.

Tilt the spotlight as required.

Tighten the fastening screws again.

Ceiling installation

- The supplied wall plug is not approved for use in ceilings and must not be used for this purpose!

Fastening a single spotlight to a nozzle extension

How to proceed:

F

Undo and remove the fastening screws from the spotlight head of one spotlight.

Remove the spotlight from the mounting bracket.

Undo the short socket head cap screws and remove.

Remove the base plate.

Turn the mounting bracket into the indicated position, fit it onto the nozzle extension and screw it on with the base plate on the opposite side.

Fasten the spotlight onto the mounting bracket again using the fastening screws.

- The spotlight head should point upwards in the direction of the nozzle.
- The connection cable should hang down freely near the nozzle tube.

Fastening spotlights in pairs to a nozzle extension

How to proceed:

G

Undo and remove the fastening screws from the spotlight head of two spotlights.

Remove the spotlights from the mounting brackets.

Undo the short socket head cap screws and remove.

Remove the base plates.

Turn the mounting brackets into the indicated positions, fit them to each side of the nozzle extension and screw together.

- Use washers and nuts.

Fasten each spotlight to its mounting bracket again using the fastening screws.

- The spotlight head should point upwards in the direction of the nozzle.
- The connection cable should hang down freely near the nozzle tube.

Establishing the connections

Each spotlight can either be connected directly or with the aid of one or more 10 m LunAqua Power LED extension cables (42636) to the driver. The maximum cable length between spotlight and driver should not exceed 45 m.

A spacer must be used between the connection cable and extension cable.

How to proceed:

H, I

Remove the protection cap from the driver.

Fit the plug connector and secure with the two screws (max. 2.0 Nm).

- Ensure that the rubber seal is clean and fits exactly.
- Replace the rubber seal if damaged.

Commissioning/start-up



NOTE

The LED light cannot be dimmed. The brightness of an LED reduces as the operating time increases.

Switching on: Insert the power plug of the driver into the mains socket.

- Check the function of the spotlights.

Switching off: Disconnect the driver power plug.

Remedy of faults

Malfunction	Cause	Remedy
None of the lamps are lit.	No supply voltage	Check all cables and connections.
	Driver defective	Replace the driver.
One of the spotlights is not lit.	Spotlight not connected	Check the connection between spotlight and driver.
	LED chip of the spotlight defective	Replace the LED chip.
	Spotlight defective	Replace the spotlight.
	Driver output defective.	Replace the driver.
Luminous intensity of a spotlight is insufficient.	Protection lens soiled	Clean the protection lens.
	LED chip shortly before the end of its life span.	Replace the LED chip.

Cleaning



ATTENTION! Dangerous electrical voltage.

Possible consequences: Death or severe injury.

Protective measures:

- Electrical units and installations with a rated voltage of $U > 12 \text{ V AC}$ or $U > 30 \text{ V DC}$ located in the water: Isolate the units and installations (switch off and disconnect from the power supply) before reaching into the water.
- Isolate the unit before starting any work.
- Secure the unit to prevent unintentional switching on.

If necessary, clean the unit with clear water using a soft brush.

- Ensure that no moisture can enter the unit.

Replacing the bulb

An LED chip, fixed by a socket and thermal paste in the spotlight, serves as the light source. After removing the chip, it is necessary to remove the residual thermal paste and apply new thermal paste.

How to proceed:

J

Use a leather or textile cloth (for a better grip) to hold the front cap and unscrew it counter-clockwise.

Gently tap to remove the protection lens, O-ring and reflector from the lamp.

Undo the small screws on the LED chip holder and lift the chip holder up. Then remove the LED chip itself from the bottom of the housing.

- When lifting up the chip holder, take particular care not to damage the electrical connection.

Apply a small amount of new thermal paste to the bottom of the housing and spread it using a credit card or similar.

The layer of paste on the bottom of the housing must be large enough to cover the entire bottom surface of the new LED chip when it is in position.

Align the LED chip such that its plus and minus pole make contact with the plus and minus pole of the chip holder.

Assemble the spotlight in the reverse order.

Use the O-ring supplied with the LED chip.

- Ensure that the O-ring sealing surfaces are clean.

Screw on the front cap clockwise as far as possible.

Repair

Neither the driver nor the LED spotlight can be repaired in the event of damage to the cables or the housing and have to be replaced. For your own safety, consult a qualified electrician or your specialist dealer if you have any questions or encounter any problems.

Storage/overwintering

The spotlights and driver have to be removed and stored in a dry place if temperatures outside the permissible ambient temperatures are expected.

Wear parts

- LED chip

Spare parts

The use of original parts from OASE ensures continued safe and reliable operation of the unit. Please visit our website for spare parts drawings and spare parts.



www.oase-livingwater.com/spareparts

Disposal



NOTE

Do not dispose of this unit with domestic waste.

- Render the unit unusable beforehand by cutting the cables and dispose of the unit via the return system provided for this purpose.

Traduction de la notice d'emploi originale

AVERTISSEMENT

• Attention :

Dans le cas où cet appareil serait utilisé par des mineurs de moins de 8 ans ainsi que par des personnes souffrant d'un handicap mental ou plus généralement par des personnes manquant d'expérience, un adulte averti devra être présent, qui renseignera le mineur ou la personne fragilisée concernée sur le bon emploi de ce matériel. Les enfants ne doivent pas jouer avec cet appareil. Ne pas laisser un enfant sans surveillance pour le nettoyage ou l'entretien.

- Veiller à ce que l'appareil soit absolument protégé par fusible par le biais d'une protection différentielle avec un courant assigné de 30 mA maximum.
- Ne brancher l'appareil que lorsque les caractéristiques électriques de l'appareil et de l'alimentation électrique correspondent. Les caractéristiques de l'appareil sont indiquées sur la plaque signalétique de l'appareil, sur l'emballage ou dans cette notice d'emploi.
- La mort ou des blessures graves par choc électrique sont possibles ! Avant de mettre les mains dans l'eau, débranchez les appareils dans l'eau d'une tension >12 V CA ou >30 V CC.
- Ne pas utiliser l'appareil lorsque les câbles électriques ou les boîtiers sont endommagés.
- Un câble de raccordement endommagé ne peut pas être remplacé. Mettre l'appareil au rebut.

Consignes de sécurité

Installation électrique correspondant aux prescriptions

- Les installations électriques doivent répondre aux règlements d'installation nationaux et leur exécution est exclusivement réservée à un technicien électricien.
- Une personne est considérée comme technicien électricien lorsqu'elle est capable et habilitée à apprécier et réaliser les travaux qui lui sont confiés en raison de sa formation technique, de ses connaissances et de son expérience. Travailler en tant que technicien consiste également à identifier d'éventuels dangers et à respecter les normes régionales et nationales, les règlements et les dispositions en vigueur qui se rapportent aux tâches à exécuter.
- Le raccordement de l'appareil est autorisé uniquement lorsque les caractéristiques électriques de l'appareil et de l'alimentation électrique correspondent. Les caractéristiques de l'appareil sont indiquées sur la plaque signalétique de l'appareil, sur l'emballage ou dans cette notice d'emploi.
- En cas de questions et de problèmes, prière de vous adresser à un technicien électricien.
- Les câbles de rallonge et le distributeur de courant (p. ex. blocs multiprises) doivent être conçus pour une utilisation en extérieur (protégé contre les projections d'eau).
- Protéger les raccordements à fiche contre l'humidité.
- Raccorder l'appareil uniquement à une prise installée de manière réglementaire.

Exploitation sécurisée

- En cas de lignes électriques défectueuses ou de corps défectueux, il est interdit d'exploiter l'appareil.
- Ni porter, ni tirer l'appareil par le câble électrique.
- Poser les câbles de manière à ce qu'ils soient protégés contre d'éventuels endommagements et veiller à ce que personne ne puisse trébucher.
- N'ouvrir le corps de l'appareil ou des éléments s'y rapportant que si cela est expressément sollicité dans la notice d'emploi.
- Exécuter des travaux sur l'appareil uniquement si ces derniers sont décrits dans la notice d'emploi. S'il est impossible de remédier aux problèmes, contacter le SAV agréé ou en cas de doute le constructeur.
- N'utiliser que des pièces de rechange et des accessoires d'origine pour l'appareil.
- Ne jamais procéder à des modifications techniques sur l'appareil.
- Utiliser l'appareil uniquement avec le pilote d'alimentation fourni.
- Tenir la prise de courant et la prise de secteur au sec.
- Ne jamais regarder directement dans la source lumineuse.

Remarques relatives à cette notice d'emploi

Bienvenue chez OASE Living Water. Avec l'acquisition du produit, **LunAqua Power LED** vous avez fait le bon choix. Avant la première utilisation de l'appareil, lire attentivement cette notice d'emploi et se familiariser avec l'appareil. Tous les travaux effectués avec et sur cet appareil devront être exécutés conformément aux directives ci-jointes. Respecter impérativement les consignes de sécurité relatives à une utilisation correcte et en toute sécurité. Conserver soigneusement cette notice d'emploi. Lors d'un changement de propriétaire, prière de transmettre également cette notice d'emploi.

Symboles dans cette notice d'emploi

Avertissements

Dans cette notice, les avertissements sont classés par mots de signalisation qui indiquent l'ampleur du risque.



AVERTISSEMENT

- signale une situation éventuellement dangereuse.
- Le non-respect risque d'entraîner la mort ou des blessures graves.



ATTENTION

- signale une situation éventuellement dangereuse.
- Le non-respect risque d'entraîner de légères blessures et futilles.



REMARQUE

Informations permettant d'assurer une meilleure compréhension et d'éviter des dommages matériels ou environnementaux.

Autres remarques

- A Renvoi à l'illustration, p. ex. Figure A.

Pièces faisant partie de la livraison

Figure A	LunAqua Power LED			Description
	Nombre			
	Set 1	Set 3	W	
1	1	3	1	Lampe LED, ampoule comprise
2	1	3	1	Kit de fixation
3	1	3	1	Piquet
4	1	1	1	Clé Allen
5	1	1		Pilote d'alimentation "LunAqua Power LED Driver" avec câble de raccordement

Accessoires

- 4 lampes maximum peuvent être branchées sur le pilote d'alimentation. La lampe individuelle LunAqua Power LED W (42635) sert en particulier pour compléter les ensembles 1/ 3.
- Utiliser le câble LunAqua Power LED 10 m (42636) comme rallonge entre une lampe et le pilote d'alimentation.

Utilisation conforme à la finalité

LunAqua Power LED, appelé par la suite «appareil», doit être utilisé exclusivement comme suit :

- Pour une utilisation dans des installations à jet d'eau et des étangs/bassins.
- Pour une utilisation au dessus de l'eau et sous l'eau.
- Exploitation dans le respect des données techniques.

Températures ambiantes autorisées pour l'utilisation du pilote d'alimentation et des lampes

- Installation sous l'eau : Température de l'eau de + +4 °C à + +35 °C.
- Installation à sec : Température de l'air de -10 °C à +40 °C.

Mise en place

B

- Les lampes et le pilote d'alimentation sont installables soit sous l'eau soit hors de l'eau. Ne pas installer le pilote d'alimentation dans des piscines naturelles, absolument le placer hors de la pièce d'eau.
- Pour éclairer une fontaine, monter la lampe sur une allonge d'ajutage.
- Pour les travaux de montage, éventuellement utiliser la clé Allen longue fournie.



ATTENTION ! Tension électrique dangereuse.

Conséquences possibles : mort ou blessures graves.

Mesures préventives :

- Appareils électriques et installations avec une tension assignée U > 12 V CA ou U >30 V CC, qui se trouvent dans l'eau : couper la tension des appareils et des installations avant de mettre les mains dans l'eau.
- Avant toute exécution de travaux sur l'appareil, couper la tension de l'appareil.
- Le protéger contre toute remise en circuit incontrôlée.

Régler l'inclinaison de l'élément d'éclairage

Voici comment procéder :

C

Légèrement desserrer les vis de fixation de part et d'autre de la lampe.

Incliner la lampe comme voulu.

Resserrer les vis de fixation.

Mise en place avec le piquet de mise en terre

Voici comment procéder :

D, C

Enfoncer toute la longueur du piquet dans le sol.

Placer l'appareil sur le piquet de mise en terre.

Légèrement desserrer les vis de fixation de part et d'autre de la lampe.

Incliner la lampe comme voulu.

Resserrer les vis de fixation.

Fixation au mur ou au sol

Voici comment procéder :

E, C

Percer 2 trous pour fixer le support d'ajutage sur une surface solide ou sur un mur porteur.

- Percer un orifice de 5 mm à une profondeur d'au moins 35 mm.

Desserrer les vis à tête cylindrique courtes et les retirer

Enlever la plaque de fond

Desserrer les vis de fixation sur la tête de la lampe.

Incliner la tête de la lampe.

Fixer la lampe.

- Utiliser les chevilles et les vis fournies.

Légèrement desserrer les vis de fixation de part et d'autre de la lampe.

Incliner la lampe comme voulu.

Resserrer les vis de fixation.

Fixation au plafond

- La cheville fournie n'est pas conçue pour une fixation au plafond. Son usage pour un tel cas est absolument interdit !

Fixer une seule lampe sur une allonge d'ajutage

Voici comment procéder :

F

Sur une des lampes, desserrer et retirer les vis de fixation sur la tête de lampe.

Retirer la lampe du support.

Desserrer les vis à tête cylindrique courtes et les retirer

Enlever la plaque de fond.

Tourner le support, mettre en place sur l'allonge d'ajutage et visser sur le support avec la plaque de fond sur le côté opposé.

Refixer la lampe sur le support au moyen des vis de fixation.

- Il est conseillé d'orienter la tête de lampe vers le haut en direction de l'ajutage.
- Le câble de raccordement doit se trouver près du tuyau d'ajutage et pendre librement vers le bas.

Fixer les lampes par paire sur une allonge d'ajutage

Voici comment procéder :

G

Sur les deux lampes, desserrer et retirer les vis de fixation sur la tête de lampe.

Retirer les lampes du support.

Desserrer les vis à tête cylindrique courtes et les retirer

Enlever les plaques de fond.

Tourner les supports, mettre en place sur l'allonge d'ajutage et revisser.

- Utiliser les rondelles et les écrous.

Chaque lampe est fixée sur son support au moyen des vis de fixation.

- Il est conseillé d'orienter la tête de lampe vers le haut en direction de l'ajutage.
- Le câble de raccordement doit se trouver près du tuyau d'ajutage et pendre librement vers le bas.

Effectuer les raccordements

Chaque lampe peut être raccordée directement ou à l'aide d'une ou plusieurs rallonges câble LunAqua Power LED 10 m (42636) au pilote d'alimentation. La longueur maximale de raccordement entre une lampe et le pilote d'alimentation ne doit pas dépasser 45 m.

Placer un élément d'écartement entre câble de raccordement et rallonge.

Voici comment procéder :

H, I

Enlever le capuchon sur le pilote d'alimentation.

Brancher le connecteur et le sécuriser à l'aide des deux vis (max. 2.0 Nm).

- Le joint en caoutchouc doit être propre et parfaitement logé.
- Remplacer tout joint en caoutchouc endommagé.

Mise en service



REMARQUE

L'exploitation de l'ampoule LED avec un variateur de lumière n'est pas possible. L'intensité d'éclairage d'une LED diminue avec la durée d'exploitation.

Allumer : Brancher la fiche secteur du pilote d'alimentation à la prise de courant.

- Contrôler le fonctionnement des lampes.

Éteindre : Débrancher la prise de secteur du pilote d'alimentation.

Dépannage

Défaut	Cause	Remède
Pas de lampe allumée	Absence de tension d'alimentation	Contrôler toutes les lignes et les raccordements
	Pilote d'alimentation défectueux	Remplacer le pilote d'alimentation
Une lampe individuelle n'est pas allumée	La lampe n'est pas branchée	Contrôler le raccordement de la lampe au pilote d'alimentation
	La puce DEL de la lampe est défectueuse	Remplacer la puce LED
	Lampe défectueuse	Remplacer la lampe
	La sortie du pilote d'alimentation est défectueuse	Remplacer le pilote d'alimentation
Intensité lumineuse trop faible pour une lampe	Vitre de protection encrassée	Nettoyer la vitre de protection
	La puce DEL arrive en fin de durée de vie	Remplacer la puce LED

Nettoyage



ATTENTION ! Tension électrique dangereuse.

Conséquences possibles : mort ou blessures graves.

Mesures préventives :

- Appareils électriques et installations avec une tension assignée $U > 12 \text{ V CA}$ ou $U > 30 \text{ V CC}$, qui se trouvent dans l'eau : couper la tension des appareils et des installations avant de mettre les mains dans l'eau.
- Avant toute exécution de travaux sur l'appareil, couper la tension de l'appareil.
- Le protéger contre toute remise en circuit incontrôlée.

Nettoyez l'appareil au besoin à l'eau claire et en utilisant une brosse douce.

- Veiller à ce qu'aucune humidité ne s'infilte dans l'appareil.

Remplacer l'ampoule

Une puce LED sert de source d'éclairage fixée dans la lampe au moyen d'un socle et d'une pâte thermique. Après avoir enlevé la puce, éliminer également des restes de pâte thermique et appliquer une nouvelle pâte thermique.

Voici comment procéder :

J

Recouvrir le capuchon frontal d'une peau de chamois ou d'un chiffon (meilleure préhension !) et tourner dans le sens antihoraire.

En frappant légèrement, retirer la vitre de protection, le joint torique et le réflecteur.

Desserrer les petites vis du support de puce LED et soulever le support de puce. Ensuite, décoller la puce LED du fond de boîtier

- Soulever le support de puce avec précaution afin de ne pas endommager le connecteur électrique.

Appliquer un peu de pâte thermique et finement l'étaler à l'aide d'une carte de crédit ou similaire. La puce LED doit pouvoir y reposer sur toute sa surface.

Aligner la puce LED de sorte que son pôle Plus voire Moins soit en contact avec le pôle Plus voire Moins du support de puce.

Remonter la lampe en suivant l'ordre inverse.

Utiliser le joint torique fourni avec la puce LED.

- Veiller à ce que les portées des joints toriques soient propres.

Tourner le capuchon frontal dans le sens horaire jusqu'à butée.

Réparation

Le pilote d'alimentation et les lampes LED ne sont pas réparables en cas d'endommagement des lignes ou du carter et doivent être par conséquent remplacés. En cas de questions et de problèmes, prière de vous adresser à un électricien ou auprès de votre revendeur spécialisé et ce, pour votre propre sécurité.

Stockage / entreposage pour l'hiver

Les lampes et le pilote d'alimentation doivent être désinstallés et stockés au sec lorsque les températures ambiantes autorisées sont dépassées.

Pièces d'usure

- Puce LED

Pièces de rechange

L'appareil continue de fonctionner de manière fiable et sécurisée avec des pièces originales d'OASE.

Vous trouverez nos pièces de rechange et leurs schémas sur notre site internet.



www.oase-livingwater.com/piècesdetachées

Recyclage



REMARQUE

Il est interdit de mettre cet appareil au rebut en l'évacuant vers la gestion des ordures ménagères.

- Rendre l'appareil inutilisable en coupant le câble et le mettre au rebut en utilisant le système de retour prévu à cet effet.

WAARSCHUWING

- Dit apparaat kan worden gebruikt door kinderen vanaf 8 jaar en daarnaast door personen met verminderde fysieke, sensorische of mentale vermogens of een gebrek aan ervaring en kennis, mits zij onder toezicht staan of geïnstrueerd werden over het veilige gebruik van het apparaat en de gevaren begrijpen, die hiermee samenhangen.
- Kinderen mogen niet met het apparaat spelen.
- Reiniging en onderhoud door de gebruiker mogen niet worden uitgevoerd door kinderen, die niet onder toezicht staan.
- Het apparaat moet beveiligd zijn via een aardlekschakelaar met een vastgestelde lekstroom van maximaal 30 mA.
- Apparaat alleen aansluiten als de elektrische specificaties van het apparaat en de voeding overeenstemmen. De specificaties staan op het typeplaatje van het apparaat, op de verpakking, of in deze handleiding vermeld.
- Dodelijk of ernstig lichamelijk letsel is mogelijk door elektrische schokken! Voor u in het water grijpt, moet u apparaten met een spanning >12 V AC of >30 V DC van het elektriciteitsnet scheiden.
- Apparaat niet gebruiken als elektrische snoeren of behuizing beschadigd zijn.
- Een beschadigd aansluitsnoer kan niet worden vervangen. Apparaat afvoeren.

Veiligheidsinstructies

Elektrische installatie volgens de voorschriften

- Elektrische installaties dienen te voldoen aan de nationale opstellingsvoorschriften en mogen slechts door een electricien worden uitgevoerd.
- Een persoon is een electricien als hij of zij op grond van zijn of haar opleiding, kennis en ervaring in staat en bevoegd is, de aan hem of haar overgedragen werkzaamheden te beoordelen en uit te voeren. De werkzaamheden als specialist omvatten ook het herkennen van mogelijke gevaren en het in acht nemen van geldige regionale en nationale normen, voorschriften en bepalingen.
- De aansluiting van het apparaat is slechts toegestaan als de elektrische gegevens van het apparaat en de voeding overeenkomen. De apparatuurgegevens bevinden zich op het typeplaatje op het apparaat, op de verpakking, of in deze handleiding.
- Neem voor uw eigen veiligheid in geval van vragen of problemen contact op met een electricien.
- Verlengkabels en stroomverdelers (bijv. stekkerdelen) moeten voor het gebruik buitenshuis geschikt zijn (spatwaterbestendig).
- Stekkerverbindingen tegen vocht beschermen.
- Apparaat alleen op een volgens de voorschriften geïnstalleerde wandcontactdoos aansluiten.

Veilig gebruik

- Gebruik het apparaat niet als er sprake is van defecte elektrische kabels of een defecte behuizing.
- Het apparaat niet aan de elektrische leiding dragen of aan de leiding trekken.
- Installeer de leidingen zodat deze tegen beschadigingen zijn beschermd en let erop, dat er niemand over kan struikelen.
- Maak de behuizing van het apparaat of onderdelen ervan alleen open als daar in de gebruiksaanwijzing uitdrukkelijk om gevraagd wordt.
- Voer alleen werkzaamheden aan het apparaat uit, die in deze gebruiksaanwijzing zijn beschreven. Neem contact op met een erkende serviceafdeling of bij twijfel met de fabrikant, in het geval dat problemen niet kunnen worden verholpen.
- Gebruik alleen originele vervangingsonderdelen en -toebehoren voor het apparaat.
- Breng nooit technische veranderingen aan het apparaat aan.
- Gebruik het apparaat uitsluitend met de meegeleverde module.
- Houd de contactdoos en de netstekker droog.
- Niet in de lichtbron kijken.

Instructies betreft deze gebruiksaanwijzing

Welkom bij OASE Living Water. Met de aanschaf van het product **LunAqua Power LED** heeft u een goede keuze gemaakt.

Voordat u het apparaat in gebruik neemt dient u de gebruiksaanwijzing zorgvuldig door te lezen en zich met het apparaat vertrouwd te maken. Alle werkzaamheden aan en met dit apparaat mogen uitsluitend verricht worden als ze conform de onderhoudige handleiding zijn.

Houdt u zich voor een juist en veilig gebruik stipt aan de veiligheidsvoorschriften.

Bewaar deze gebruiksaanwijzing zorgvuldig. Geef de gebruiksaanwijzing aan de nieuwe eigenaar wanneer het apparaat van eigenaar verwisselt.

Symbolen in deze handleiding

Waarschuwingen

De waarschuwingen in deze handleiding zijn met signaalwoorden gemarkeerd, die de mate van gevaar aangeven.



WAARSCHUWING

- Betekent een mogelijk gevaarlijke situatie.
- Bij niet aanhouden van de instructie kan dodelijk of ernstig lichamelijk letsel het gevolg zijn.



VOORZICHTIG

- Betekent een mogelijk gevaarlijke situatie.
- Bij niet aanhouden van de instructie kan licht lichamelijk letsel het gevolg zijn.



OPMERKING

Informatie, die voor een beter begrip of preventie van mogelijke materiële of milieuschade is bedoeld.

Overige instructies

- A Verwijst naar een afbeelding, bijvoorbeeld afbeelding A.

Leveringsomvang

Af-beeldin g A	LunAqua Power LED Aantal			Omschrijving
	Set 1	Set 3	W	
1	1	3	1	LED-lamp inclusief lampje
2	1	3	1	Bevestigingsset
3	1	3	1	Grondpen
4	1	1	1	Inbusseutel
5	1	1		Module "LunAqua Power LED Driver" met aansluitleiding

Toebehoren

- Op de module kunnen maximaal 4 lampen worden aangesloten. De afzonderlijke lamp LunAqua Power LED W (42635) is hoofdzakelijk bedoeld voor aanvullen van set 1/set 3.
- Voor het verlengen van een kabel tussen een lamp en de module is de LunAqua Power LED-kabel 10 m bedoeld (42636).

Beoogd gebruik

LunAqua Power LED, verder "apparaat" genoemd, mag alleen als volgt worden gebruikt:

- Voor gebruik in fonteininstallaties en vijvers.
- Voor gebruik boven en onder water.
- Gebruik onder naleving van de technische gegevens.

Toegestane omgevingstemperaturen voor het gebruik van de module en de lampen

- Onderwateropstelling: +4 °C tot +35 °C watertemperatuur.
- Droge opstelling: -10 °C tot +40 °C luchttemperatuur.

Plaatsen van het apparaat

B

- De lampen en de module kunnen in het water of op het droge worden geplaatst. In zwemvijvers mag de module alleen op het droge worden opgesteld.
- Om een fontein te verlichten, monteert u de lamp op een sproeierverlenging.
- Gebruik voor de montage indien nodig de meegeleverde lange inbusseutel.



LET OP! Gevaarlijke elektrische spanning.
Mogelijke gevolgen: Dodelijk of ernstig letsel.

Veiligheidsmaatregelen:

- Elektrische apparaten en installaties met nominale spanning $U > 12$ V AC of $U > 30$ V DC, die in het water liggen: Spanning van apparaten en installaties loskoppelen voordat u in het water grijpt.
- Voor werkzaamheden aan het apparaat, apparaat spanningsloos schakelen.
- Beveiligen tegen onbedoeld opnieuw inschakelen.

Hoek van de lamp instellen

Zo gaat u te werk:

C

Bevestigingsschroeven aan beide zijden van de lamp iets losdraaien.
Lamp in de gewenste hoek zetten.
Bevestigingsschroeven weer aandraaien.

Opstellen met grondpen

Zo gaat u te werk:

D, C

Grondpen volledig in de grond steken.
Apparaat op de grondpen plaatsen.
Bevestigingsschroeven aan beide zijden van de lamp iets losdraaien.
Lamp in de gewenste hoek zetten.
Bevestigingsschroeven weer aandraaien.

Wand of bodembevestiging

Zo gaat u te werk:

E, C

2 gaten voor de bevestiging van de sproeierhouder op een vaste ondergrond of in een voldoende draagkrachtige muur boren.

- 5 mm-boorgat tenminste 35 mm diep boren.

Korte cilinderkopschroeven losdraaien en verwijderen

Bodemplaat verwijderen

Bevestigingsschroeven op lampkop losmaken.

Lampkop kantelen.

Lampen bevestigen.

- Gebruik de meegeleverde pluggen en schroeven.

Bevestigingsschroeven aan beide zijden van de lamp iets losdraaien.

Lamp in de gewenste hoek zetten.

Bevestigingsschroeven weer aandraaien.

Plafondbevestiging

- De meegeleverde plug is niet bestemd voor plafondbevestiging en mag daarvoor niet worden gebruikt!

Afzonderlijke lampen op een sproeierverlenging bevestigen.

Zo gaat u te werk:

F

Bij een lamp de bevestigingsschroeven op de lampkop losmaken en verwijderen.

De lamp uit de houder nemen.

Korte cilinderkopschroeven losdraaien en verwijderen

De bodemplaat verwijderen

Houder draaien, op de sproeierverlenging plaatsen en met de bodemplaat op de tegenoverliggende zijde op de houder schroeven.

Lamp met de bevestigingsschroeven weer op de houder bevestigen.

- De lampkop moet naar boven naar de sproeier wijzen.
- De aansluitkabel moet dichtbij de sproeierbuis vrij naar omlaag hangen.

Lampen per paar op een sproeierverlenging bevestigen.

Zo gaat u te werk:

G

Bij twee lampen de bevestigingsschroeven op de lampkop losmaken en verwijderen.

De lampen uit de houder nemen.

Korte cilinderkopschroeven losdraaien en verwijderen

De bodemplaat verwijderen.

Houders draaien, op de verlengbuis plaatsen en vastschroeven.

- Vulringen en moeren gebruiken.

Elke lamp weer met de bevestigingsschroeven op de houder bevestigen.

- De lampkop moet naar boven naar de sproeier wijzen.
- De aansluitkabel moet dichtbij de sproeierbuis vrij naar omlaag hangen.

Aansluitingen uitvoeren

Elke lamp kan direct of via één of meerdere verlengkabels LunAqua Power LED kabel 10 m (42636) op de module worden aangesloten. De maximale kabellengte tussen een lamp en de module mag niet meer zijn dan 45 m.

Tussen de aansluitkabel en de verlengkabel moet dan een afstandsstuk worden opgenomen.

Zo gaat u te werk:

H, I

Verwijder de beschermkap op de module.

Stekker insteken en met de beide schroeven vastzetten (max. 2.0 Nm).

- De rubberafdichting moet schoon zijn en goed sluitend zitten.
- Een beschadigde rubberafdichting vervangen.

Inbedrijfstelling



OPMERKING

Regeling van de LED-lamp via een dimmer is niet mogelijk. De lichtsterkte van een LED vermindert bij toeneemende inschakelduur.

Inschakelen: Steek de netstekker van de module in het stopcontact.

- Werking van de lampen controleren.

Uitschakelen: Trek de netstekker van de module uit het stopcontact.

Storing verhalenpen

Storing	Oorzaak	Oplossing
Geen van de lampen brandt	Er is geen netspanning	Controleer alle kabels en aansluitingen
	Module defect	Module vervangen
Eén van de lampen brandt niet	Lamp niet aangesloten	Aansluiting lamp - module controleren
	LED Chip van de lamp is defect	LED Chip vervangen
	Lamp defect	Lamp vervangen
	Uitgang van de module is defect	Module vervangen
Lichtsterkte van een lamp te laag	Beschermglas verontreinigd.	Beschermglas reinigen.
	LED Chip levensduur bijna verlopen	LED Chip vervangen

Reiniging



LET OP! Gevaarlijke elektrische spanning.

Mogelijke gevolgen: Dodelijk of ernstig letsel.

Veiligheidsmaatregelen:

- Elektrische apparaten en installaties met nominale spanning $U > 12 \text{ V AC}$ of $U > 30 \text{ V DC}$, die in het water liggen: Spanning van apparaten en installaties loskoppelen voordat u in het water grijpt.
- Voor werkzaamheden aan het apparaat, apparaat spanningsloos schakelen.
- Beveiligen tegen onbedoeld opnieuw inschakelen.

Reinig het apparaat indien nodig met kraanwater en een zachte borstel.

- Let er op, dat er geen vocht in het apparaat komt.

Lichtmiddel vervangen

Als verlichtingsmiddel wordt een LED Chip gebruikt, die met een sokkel en warmtegeleidende pasta in de lamp is gefixeerd. Na het verwijderen van de chip moeten ook de resten van de warmtegeleidende paste worden verwijderd en moet nieuwe warmtegeleidende pasta worden opgebracht.

Zo gaat u te werk:

J

Voorkap m.b.v. een zeemleer of doek (voor een betere greep) vastpakken en tegen de klok in losdraaien.

Beschermglas, O-ring en reflector door licht kloppen uit de lamp verwijderen.

De kleine schroeven po de LED Chip-houder losmaken en de Chip-houder optillen. Daarna de LED Chip zelf van de behuizingsbodem losmaken.

– Ga bij het optillen van de Chip-houder voorzichtig te werk, zodat de elektrische verbinding niet wordt beschadigd. Breng een beetje warmtegeleidende pasta op en strijk deze uit met een credit-card of iets dergelijks. De LED Chip moet over gehele ondervlak kunnen aanliggen.

Positioneer de LED Chip zodanig, dat de plus- resp. minpool met de plus- en de minpool van de Chip-houder in contact staan.

Lamp in omgekeerde volgorde monteren.

De met de LED Chip meegeleverde O-ring gebruiken.

– Let erop, dat de afdichtende oppervlakken van de O-ring schoon zijn.

Voorkap rechtsom tot aan de aanslag draaien.

Reparatie

De module en de LED-lampen kunnen bij beschadiging van kabels of behuizing niet gerepareerd worden en moeten dus worden vervangen. Als u vragen of moeilijkheden mocht hebben, neem dan voor uw eigen veiligheid contact op met een erkende elektricien of met uw specialist.

Opslag/overwinteren

Lampen en module moeten worden gedemonteerd en droog worden opgeslagen, wanneer wordt verwacht, dat de toegestane omgevingstemperaturen niet kunnen worden gewaarborgd.

Slijtagedelen

- LED Chip

Reserveonderdelen

Met originele onderdelen van OASE blijft het apparaat veilig en werkt het weer betrouwbaar.

Onderdelentekeningen en reserveonderdelen vindt u op onze website.



www.oase-livingwater.com/onderdelen

Afvoer van het afgedankte apparaat



OPMERKING

Dit apparaat niet met het huishoudelijk afval afvoeren!

- Apparaat door afknippen van de voedingskabel onbruikbaar maken en via het daarvoor bedoelde inname-systeem afvoeren.

Traducción de las instrucciones de uso originales

ADVERTENCIA

- Este equipo puede ser utilizado por niños a partir de 8 años y mayores así como por personas con capacidades físicas, sensoriales o mentales reducidas o que no dispongan de la experiencia y conocimientos necesarios, cuando sean supervisados o hayan sido instruidos en el uso seguro del equipo y los posibles peligros resultantes.
- Los niños no deben jugar con el equipo.
- Está prohibido que los niños ejecuten la limpieza y el mantenimiento sin supervisión.
- El equipo tiene que estar protegido con un dispositivo de protección contra corriente de fuga máxima de 30 mA.
- Conecte el equipo sólo cuando los datos eléctricos del equipo coincidan con los datos de la alimentación de corriente. Los datos del equipo se encuentran en la placa de datos técnicos en el equipo, en el embalaje o en estas instrucciones.
- Son posibles la muerte o lesiones graves por choque eléctrico. Antes de tocar el agua, separe de la red de corriente los equipos con una tensión $>12 \text{ V CA}$ o $>30 \text{ V CC}$ que se encuentran en el agua.
- No emplee el equipo cuando las líneas eléctricas o la caja estén dañadas.
- La línea de conexión dañada no se pueden sustituir. Deseche el equipo.

Indicaciones de seguridad

Instalación eléctrica conforme a lo prescrito

- Las instalaciones eléctricas deben cumplir las prescripciones de montaje nacionales y se deben realizar sólo por un electricista calificado.
- Una persona es un electricista calificado cuando por su formación, conocimientos y experiencias profesionales es capaz y está autorizada a valorar y ejecutar los trabajos encargados. Los trabajos como personal técnico también incluyen el reconocimiento de los posibles peligros y el cumplimiento de las correspondientes normas, prescripciones y disposiciones regionales y nacionales.
- Sólo está permitido conectar el equipo cuando los datos eléctricos del equipo coincidan con la alimentación de corriente. Los datos del equipo se encuentran en la placa de datos técnicos en el equipo, en el embalaje o en estas instrucciones.
- En caso de preguntas y problemas diríjase a personal electricista especializado.
- Las líneas de prolongación y distribuidores de corriente (p. ej. enchufes múltiples) deben ser apropiados para el empleo a la intemperie (protegido contra salpicaduras de agua).
- Proteja las conexiones de enchufe contra humedad.
- Conecte el equipo sólo a un tomacorriente instalado conforme a lo prescrito.

Funcionamiento seguro

- Está prohibido operar el equipo con líneas eléctricas defectuosas o si la caja está defectuosa.
- No transporte ni tire el equipo por la línea eléctrica.
- Tienda las líneas con protección contra daños y garantice que ninguna persona tropiece con ellas.
- Abra la caja del equipo o las partes del equipo, sólo si esto se indica expresamente en las instrucciones.
- Ejecute en el equipo sólo los trabajos descritos en estas instrucciones. Si no es posible solucionar los problemas diríjase a una oficina de atención a los clientes o en caso de dudas al fabricante.
- Emplee sólo piezas de recambio y accesorios originales para el equipo.
- No realice nunca modificaciones técnicas en el equipo.
- Opere el equipo sólo con el controlador contenido en el volumen de suministro.
- Mantenga secos el tomacorriente y la clavija de red.
- No mire directamente a la fuente de luz.

Indicaciones sobre estas instrucciones de uso

Bienvenido a OASE Living Water. La compra del producto **LunAqua Power LED** es una buena decisión.

Lea minuciosamente las instrucciones y familiarícese con el equipo antes de usar el mismo por primera vez. Todos los trabajos en y con este equipo sólo se deben ejecutar conforme a estas instrucciones.

Tenga necesariamente en cuenta las indicaciones de seguridad para garantizar un uso correcto y seguro del equipo.

Guarde cuidadosamente estas instrucciones. Entregue estas instrucciones al nuevo propietario en caso de cambio de propietario.

Símbolos en estas instrucciones

Indicaciones de advertencia

Las indicaciones de advertencia contenidas en estas instrucciones están clasificadas mediante palabras de advertencia que muestran la dimensión del peligro.



ADVERTENCIA

- Denomina una situación posiblemente peligrosa.
- En caso de incumplimiento, la consecuencia puede ser la muerte o una lesión muy grave.



CUIDADO

- Denomina una situación posiblemente peligrosa.
- En caso de incumplimiento, la consecuencia puede ser una lesión ligera.



INDICACIÓN

Informaciones que sirven para una mejor comprensión o la prevención de posibles daños materiales o medioambientales.

Otras indicaciones

- A Referencia a una ilustración, p. ej. ilustración A.

Volumen de suministro

Ilustración A	LunAqua Power LED Cantidad			Descripción
	Juego 1	Juego 3	W	
1	1	3	1	Lámpara LED inclusive bombilla
2	1	3	1	Juego de fijación
3	1	3	1	Varilla de tierra
4	1	1	1	Llave con hexágono interior
5	1	1		Controlador "LunAqua Power LED Driver" con línea de conexión

Accesorios

- En el controlador se pueden conectar hasta 4 lámparas. La lámpara individual LunAqua Power LED W (42635) sirve especialmente para reequipar el juego 1/juego 3.
- Para prolongar la línea entre una lámpara y el controlador sirve el LunAqua Power LED cable del 10 m (42636).

Uso conforme a lo prescrito

LunAqua Power LED, denominado "equipo", se puede utilizar sólo de la forma siguiente:

- Para el empleo en instalaciones surtidoras y estanques.
- Para emplear sobre la superficie del agua y sumergido en el agua.
- Operación observando los datos técnicos.

Temperaturas ambientales permisibles para el funcionamiento del controlador y las lámparas

- Emplazamiento bajo agua: Temperatura del agua de +4 °C a +35 °C.
- Emplazamiento en seco: Temperatura del aire de -10 °C a +40 °C.

Emplazamiento

B

- La lámpara y el controlador se pueden colocar en el agua o fuera del agua. El controlador no se debe emplazar en piscinas, sino se tiene que emplazar fuera de las piscinas.
- Para iluminar una fuente, monte la lámpara en una prolongación de tobera.
- Si fuera necesario, emplee para los trabajos de montaje la llave con hexágono interior larga suministrada.



¡ATENCIÓN! Tensión eléctrica peligrosa.

Posibles consecuencias: La muerte o lesiones graves.

Medidas de protección:

- Equipos eléctricos e instalaciones con tensión asignada $U > 12 \text{ V CA}$ o $U > 30 \text{ V CC}$ que se encuentran en el agua: Desconecte los equipos y las instalaciones de la tensión antes de tocar en el agua.
- Desconecte el equipo de la tensión antes de realizar trabajos en el equipo.
- Asegure el equipo contra una reconexión inadvertida.

Ajuste de la inclinación de la lámpara

Proceda de la forma siguiente:

C

Suelte ligeramente los tornillos de fijación a ambos lados de la lámpara.

Incline la lámpara a su deseo.

Apriete de nuevo los tornillos de fijación.

Emplazamiento con varilla de tierra

Proceda de la forma siguiente:

D, C

Inserte la varilla de tierra con toda su longitud en el suelo.

Ponga el equipo sobre la varilla de tierra.

Suelte ligeramente los tornillos de fijación a ambos lados de la lámpara.

Incline la lámpara a su deseo.

Apriete de nuevo los tornillos de fijación.

Montaje a la pared o montaje en el suelo

Proceda de la forma siguiente:

E, C

Taladre 2 agujeros para la fijación del soporte de la tobera en un fondo o una pared resistente.

- Taladre un agujero de 5 mm, profundidad mínima de 35 mm.

Suelte y quite los tornillos de cabeza cilíndrica cortos.

Quite la placa de base

Suelte los tornillos de fijación en la cabeza de la lámpara.

Incline la cabeza de la lámpara.

Fije la lámpara.

- Emplee las clavijas y tornillos suministrados.

Suelte ligeramente los tornillos de fijación a ambos lados de la lámpara.

Incline la lámpara a su deseo.

Apriete de nuevo los tornillos de fijación.

Fijación al techo

- La clavija suministrada no está permitida para una fijación al techo y no se debe emplear para esto.

Fijación de una lámpara individual en una prolongación de tobera

Proceda de la forma siguiente:

F

Suelte en una lámpara los tornillos de fijación en la cabeza de la lámpara y quítelos.

Saque la lámpara del soporte.

Suelte y quite los tornillos de cabeza cilíndrica cortos.

Quite la placa de base.

Gire el soporte, colóquelo en la prolongación de la tobera y atorníllelo con la placa de base del lado opuesto en el soporte.

Fije la lámpara con los tornillos de fijación de nuevo en el soporte.

- La cabeza de la lámpara debe indicar hacia arriba hacia la tobera.
- La línea de conexión debe colgar libremente hacia abajo cerca del tubo de tobera.

Fijación de las lámparas por par en una prolongación de tobera

Proceda de la forma siguiente:

G

Suelte en dos lámparas los tornillos de fijación en la cabeza de la lámpara y quítelos.

Saque las lámparas de los soportes.

Suelte y quite los tornillos de cabeza cilíndrica cortos.

Quite las placas de base.

Gire los soportes, colóquelos en la prolongación de tobera y atorníllelos.

- Emplee arandelas y tuercas.

Fije cada lámpara con los tornillos de fijación de nuevo en su soporte.

- La cabeza de la lámpara debe indicar hacia arriba hacia la tobera.
- La línea de conexión debe colgar libremente hacia abajo cerca del tubo de tobera.

Establecimiento de las conexiones

Cada lámpara se puede conectar directamente o con una o varias líneas de prolongación LunAqua Power LED (cable de 10 m (42636)) en el controlador. La longitud máxima de la línea entre una lámpara y el controlador no debe sobrepasar 45 m.

Entre la línea de conexión y la línea de prolongación se tiene que poner una pieza distanciadora.

Proceda de la forma siguiente:

H, I

Quite la tapa protectora en el controlador.

Enchufe el conector y asegúrelo con los dos tornillos (máx. 2.0 Nm).

- La junta de goma tiene que estar limpia y encajar perfectamente.
- Sustituir la junta de goma dañada.

Puesta en marcha



NOTA

No es posible operar la lámpara LED con un reductor de luminosidad. La intensidad luminosa de un LED disminuye con la duración del servicio.

Conexión: Enchufe la clavija de red del controlador en el tomacorriente.

- Controle el funcionamiento de las lámparas.

Desconexión: Saque la clavija de red del controlador.

Eliminación de fallos

Fallo	Causa	Acción correctora
No se ilumina ninguna lámpara.	Falta la tensión de alimentación	Controlar todas las líneas y las conexiones.
Una lámpara no se ilumina.	Controlador defectuoso	Sustituir el controlador
	La lámpara no está conectada	Comprobar la conexión lámpara – controlador
	El chip LED de la lámpara está defectuoso	Sustituir el chip LED.
	Lámpara defectuosa	Sustituir la lámpara
La intensidad luminosa de una lámpara es muy baja	La salida del controlador está defectuosa	Sustituir el controlador
	Placa de protección sucia	Limpiar la placa de protección
	Chip LED poco antes del final de su vida útil	Sustituir el chip LED.

Limpieza



¡ATENCIÓN! Tensión eléctrica peligrosa.

Posibles consecuencias: La muerte o lesiones graves.

Medidas de protección:

- Equipos eléctricos e instalaciones con tensión asignada $U > 12 \text{ V CA}$ o $U > 30 \text{ V CC}$ que se encuentran en el agua: Desconecte los equipos y las instalaciones de la tensión antes de tocar en el agua.
- Desconecte el equipo de la tensión antes de realizar trabajos en el equipo.
- Asegure el equipo contra una reconexión inadvertida.

Limpie el equipo si fuera necesario con agua clara y un cepillo suave.

- Tenga precaución de que no entre humedad en el equipo.

Sustitución de la bombilla

Como bombilla sirve un chip LED que está fijado mediante un zócalo y pasta térmica en la lámpara. Después de quitar el chip, se tienen que eliminar también los restos de la pasta térmica y se tiene que aplicar una capa nueva de pasta térmica.

Proceda de la forma siguiente:

J

Encierre la tapa frontal con un cuero o paño (mejor agarre) y desenróscuela en sentido antihorario.

Golpee ligeramente la placa de protección, la junta tórica y el reflector para sacarlos.

Suelte los tornillos pequeños en el soporte del chip LED y eleve el soporte del chip. Suelte a continuación el chip LED del fondo de la carcasa.

- Tenga cuidado cuando eleve el soporte del chip para que no se dañe la conexión eléctrica.

Aplique una capa fina de pasta térmica nueva y distribúyala con un tarjeta de crédito o algo similar. El chip LED tiene que contactar con toda su superficie inferior en ella.

Alinee el chip LED de forma que su polo positivo y su polo negativo contacten con el polo positivo y el polo negativo del soporte del chip.

Monte la lámpara en secuencia contraria.

Emplee la junta tórica suministrada con el chip LED.

- Garantice que las superficies de obturación de la junta tórica estén limpias.

Abra la tapa frontal en sentido horario hasta el tope.

Reparación

El controlador y las lámparas LED no se pueden reparar en caso que estén dañadas las líneas o la caja, por lo que se tienen que sustituir. En caso de preguntas y problemas dirijase para su propia seguridad a una persona especializada en eléctrica o a su comerciante especializado.

Almacenamiento / Conservación durante el invierno

La lámpara y el controlador se tienen que almacenar en estado desmontado en un lugar seco cuando se espera que la temperatura ambiental va a ser superior o inferior a la temperatura permisible.

Piezas de desgaste

- Chip LED

Piezas de recambio

El equipo se mantiene seguro y trabaja de forma fiable con las piezas originales de OASE.

Consulte los dibujos de piezas de recambio y las piezas de recambio en nuestra página web.



www.oase-livingwater.com/piezasderepuesto

Desecho



INDICACIÓN

Está prohibido desechar este equipo en la basura doméstica.

- Inutilice el equipo cortando el cable y entréguelo al sistema de recogida previsto.

Tradução das instruções de uso originais

AVISO

- O aparelho pode ser utilizado por crianças com idade igual ou superior a 8 anos e pessoas com capacidades físicas, sensoriais ou mentais reduzidas ou com falta de experiência ou conhecimentos, enquanto vigiadas por adultos ou quando foram informadas sobre o uso seguro do aparelho e entenderam os riscos remanescentes.
- Crianças não podem brincar com o aparelho.
- A limpeza e a manutenção não podem ser realizadas por crianças sem que sejam vigiadas por adultos.
- O disjuntor de corrente de avaria deve proteger o aparelho com o valor máximo de 30 mA - rated leakage current.
- Antes de conectar o aparelho, controlar que as características eléctricas do aparelho correspondem às da rede eléctrica. As características do aparelho estão indicadas na etiqueta de identificação, sobre a embalagem ou nestas instruções de uso.
- Morte ou graves lesões por electrocussão! Antes de meter a mão na água, desligue todos os aparelhos com uma tensão eléctrica >12 V AC ou >30 V DC que se encontram na água.
- O aparelho não pode ser utilizado quando apresenta cabos e fios defeituosos ou a carcaça danificada.
- O cabo de alimentação defeituoso não pode ser substituído. O aparelho deve ser substituído.

Instruções de segurança

Instalação eléctrica conforme as normas vigentes

- Todas as instalações eléctricas devem preencher os requisitos constantes das normas nacionais, podendo ser realizadas só por um electricista qualificado e autorizado.
- É electricista quem em virtude da sua formação profissional, conhecimentos e experiência profissional tem a habilitação e autorização para julgar e realizar os trabalhos dos quais for encarregado. O trabalho como electricista também inclui a capacidade de reconhecer eventuais perigos e a observação das normas, disposições e regulamentos nacionais e regionais.
- Antes de conectar o aparelho, verificar que as características do aparelho correspondem às da rede eléctrica. As características do aparelho estão indicadas na chapa de identificação, sobre a embalagem ou nestas instruções de uso.
- Se houver dúvidas ou problemas, dirija-se a um electricista qualificado e autorizado!
- Os fios de extensão e distribuidores eléctricos (por exemplo, conjunto de várias tomadas) devem ser autorizados para a utilização fora da casa (protecção contra salpicos de água).
- Proteger a ficha contra a penetração de água.
- Conectar o aparelho só com uma tomada instalada de acordo com as normas vigentes.

Operação segura

- Em caso de fios eléctricos defeituosos ou carcaça defeituosa, o aparelho não pode ser posto em funcionamento!
- Não transporte nem puxe o aparelho pelo cabo eléctrico.
- Instale os cabos de forma que estejam protegidos contra danificação e ninguém possa tropeçar.
- Não abra a carcaça do aparelho ou os componentes do mesmo, a menos que as instruções de uso autorizem expressamente tal intervenção.
- Faça só os trabalhos, no aparelho, descritos nestas instruções de uso. Dirija-se a um centro de serviço ou, em caso de dúvida, ao fabricante, caso não consiga eliminar os problemas.
- Utilize só peças de reposição originais e acessório original por serem compatíveis com o aparelho.
- Não efectue modificações técnicas do aparelho.
- O aparelho pode ser operado só com o driver que faz parte do volume de entrega.
- Mantenha a tomada e a ficha eléctrica secas.
- Manter os olhos afastados da fonte de luz!

Explicações necessárias às Instruções de uso

Ben-vindo a OASE Living Water. Com a aquisição do produto **LunAqua Power LED** tomou uma boa decisão. Antes de utilizar pela primeira vez o aparelho, leia atentamente as instruções de uso e familiarize-se com a operação. Todos os trabalhos com este aparelho poderão ser realizados exclusivamente conforme as presentes instruções. Observe estritamente as instruções de segurança com respeito ao uso correcto e seguro do aparelho. Guarde estas instruções de uso em local seguro. Se ceder o aparelho a outra pessoa, entregue-lhe as instruções de uso.

Símbolos usados nestas instruções

Instruções de advertência

As instruções de advertência estão classificadas por palavras-sinal que informam sobre o grau do perigo.



ADVERTÊNCIA

- Refere-se a uma situação eventualmente perigosa.
- A não observação pode provocar a morte ou lesões muito graves.



CUIDADO

- Refere-se a uma situação eventualmente perigosa.
- A não observação pode provocar ligeiras lesões ou ferimentos não graves.



NOTA

Informações que servem para compreender melhor ou prevenir eventuais danos materiais ou ecológicos.

Outras instruções

- A Faz referência a uma figura, p. ex., figura A

Âmbito de entrega

Figura A	LunAqua Power LED Número			Descrição
	Set 1	Set 3	W	
1	1	3	1	Candeeiro LED com lâmpada
2	1	3	1	Conjunto de fixação
3	1	3	1	Espeto de suporte
4	1	1	1	Chave para parafusos sextavados internos
5	1	1		Driver "LunAqua Power LED Driver" com cabo eléctrico

Acessório

- Ao driver podem ser conectados 4 candeeiros. O candeeiro LunAqua Power LED W (42635) serve em especial para ampliar o conjunto 1/conjunto 3.
- O LunAqua Power LED cabo eléctrico de 10 m (42636) permite alongar a comunicação eléctrica entre um candeeiro o o driver.

Emprego conforme o fim de utilização acordado

LunAqua Power LED, doravante designado aparelho", só pode ser utilizado conforme descrito abaixo:

- Para a utilização em chafarizes, repuxos, lagos e tanques de jardim.
- Para a utilização sobre e abaixo da superfície da água.
- Operação, sendo observadas as características técnicas.

Temperatura ambiente permitida para operar o driver e os candeeiros

- Colocação subaquática: +4 °C até +35 °C temperatura de água.
- Colocação fora da água: -10 °C bis +40 °C temperatura de ar.

Instalação

B

- O candeeiro e o driver podem operar na água ou fora dela. Porém, é proibido colocar o driver na piscina, deve ser posicionada fora dela.
- Para iluminar um repuxo, o candeeiro deve ser instalado a um prolongamento do bico.
- Se necessário, fazer a montagem por meio da chave comprida para parafusos sextavados internos que faz parte do volume de entrega.



ATENÇÃO! Tensão eléctrica perigosa.

Consequências possíveis: Morte ou graves lesões.

Medidas de protecção:

- Aparelhos eléctricos e instalações eléctricas com a rated voltage $U > 12 \text{ V AC}$ ou $U > 30 \text{ V DC}$, que se encontram na água: Antes de meter a mão na água, desconectar a ficha eléctrica dos aparelhos e das instalações.
- Antes de iniciar trabalhos no aparelho, desligar este.
- Proteger o aparelho contra ligação accidental.

Ajustar a inclinação do candeeiro

Proceder conforme descrito abaixo:

C

Desapertar os parafusos de fixação, em ambos os lados.

Corrigir a inclinação.

Apertar os parafusos de fixação.

Instalação mediante espeto

Proceder conforme descrito abaixo:

D, C

Meter todo o espeto no solo.

Posicionar o aparelho sobre o espeto.

Desapertar os parafusos de fixação, em ambos os lados.

Corrigir a inclinação.
Apertar os parafusos de fixação.

Fixação à parede ou ao solo

Proceder conforme descrito abaixo:

E, C

Abrir 2 furos para fixar o suporte do bico a uma base ou parede resistente.

- Praticar um furo de 5 mm, profundidade mínima: 35 mm.

Desapertar e tirar o parafuso curto de cabeça cilíndrica

Tirar a placa de fundo.

Desapertar os parafusos de fixação da cabeça do candeeiro.

Inclinar a cabeça do candeeiro.

Fixar o candeeiro.

- Utilizar as buchas e os parafuso que fazem parte do volume de entrega.

Desapertar os parafusos de fixação, em ambos os lados.

Corrigir a inclinação.

Apertar os parafusos de fixação.

Fixação ao tecto

- A bucha fornecida não está permitida para a fixação ao tecto, não pode ser utilizada para isso!

Fixar candeeiros ao alongamento do bico

Proceder conforme descrito abaixo:

F

Num dos candeeiros, desapertar os parafusos de fixação da cabeça e afastar.

Tirar o candeeiro do suporte.

Desapertar e tirar o parafuso curto de cabeça cilíndrica

Tirar a placa de fundo.

Virar o suporte, colocar no alongamento do bico a aparafusar junto com a placa de fundo, no lado oposto, ao suporte.

Mediante os parafusos de fixação, fixar o candeeiro ao suporte.

- A cabeça do candeeiro deve estar voltada para cima, em direcção ao bico.
- O cabo de alimentação eléctrica deve ficar livremente suspenso, perto do tubo do bico.

Fixar candeeiros aos pares ao alongamento do bico

Proceder conforme descrito abaixo:

G

Em dois dos candeeiros, desapertar os parafusos de fixação da cabeça e afastar.

Tirar os candeeiros dos suportes.

Desapertar e tirar o parafuso curto de cabeça cilíndrica

Tirar as placas de fundo.

Virar os suportes, colocar no alongamento do bico e aparafusar dois a dois.

- Utilizar anilhas de chapa e porcas.

Mediante os parafusos de fixação, fixar cada candeeiro ao seu suporte.

- A cabeça do candeeiro deve estar voltada para cima, em direcção ao bico.
- O cabo de alimentação eléctrica deve ficar livremente suspenso, perto do tubo do bico.

Estabelecer as ligações

Cada candeeiro pode ser conectado directamente ou por meio de um ou vários cabos de extensão de LunAqua Power LED 10 m (42636) ao driver. O comprimento máximo do cabo entre um candeeiro e o driver não pode ultrapassar 45 m.

Entre o cabo de comunicação e o cabo de extensão deve ser colocado um elemento distanciador.

Proceder conforme descrito abaixo:

H, I

Afastar a tampa protectora do driver.

Ligar o conectar e fixar mediante os dois parafusos (não apertar mais de 2.0 Nm).

- O elemento de vedação de borracha deve ser limpo e apresentar a posição exacta..
- Substituir uma vedação de borracha gasta.

Colocar o aparelho em operação



NOTA

Não é possível operar o projector LED através de um redutor de luz. A luminosidade de uma lâmpada LED vai reduzindo conforme o tempo de funcionamento.

Ligar: Ligar a ficha do driver com a tomada.

- Controlar o funcionamento do dos candeeiros.

Desligar: Desconectar a ficha do driver.

Eliminação de falhas

Avaria/Falha	Causa	Remédio
Todos os reflectores não funcionam	Tensão eléctrica ausente	Controlar todos os cabos e pontos de conexão
	Driver falhou	Substituir driver
Um dos candeeiros não funciona	Candeeiro não está conectado	Controlar a ligação entre candeeiro e driver
	LED-chip do candeeiro falhou	Substituir o LED-chip
	Candeeiro falhou	Substituir candeeiro
	Saída defeituosa driver	Substituir driver
Luminosidade fraca de um candeeiro	Vidro de protecção sujo	Limpar o vidro
	Vida útil do LED-chip quase acabou	Substituir o LED-chip

Limpeza



ATENÇÃO! Tensão eléctrica perigosa.

Consequências possíveis: Morte ou graves lesões.

Medidas de protecção:

- Aparelhos eléctricos e instalações eléctricas com a rated voltage $U > 12 \text{ V AC}$ ou $U > 30 \text{ V DC}$, que se encontram na água: Antes de meter a mão na água, desconectar a ficha eléctrica dos aparelhos e das instalações.
- Antes de iniciar trabalhos no aparelho, desligar este.
- Proteger o aparelho contra ligação accidental.

Se necessário, limpar o aparelho com água limpa e uma escova macia.

- Tenha atenção para que não possa penetrar humidade no interior do aparelho.

Substituir a lâmpada

Como lâmpada funciona um LED-chip, fixado, ao candeeiro, mediante uma base e pasta condutiva de calor Depois de retirado o chip, também remover os restos da pasta condutiva de calor e aplicar nova pasta.

Proceder conforme descrito abaixo:

J

Envolver a tampa frontal com pano de cabedal ou pano têxtil (facilita a aderência) e afastar no sentido anti-horário. Bater ligeiramente no conjunto para facilitar a desmontagem do vidro de protecção, O-ring e reflector.

Desapertar os pequenos parafusos do suporte do chip e levantar o suporte. Depois, soltar o LED-chip do fundo da carcaça.

- Ter cuidado ao levantar o suporte do chip para não destruir a comunicação eléctrica.

Aplicar um pouco de pasta condutiva de calor e distribuir com um cartão ou coisa semelhante. O LED-chipe deve ter contacto perfeito com toda a sua face inferior.

Posicionar o LED-chip de forma que o pólo positivo e o pólo negativo estejam em contacto com o pólo positivo e o pólo negativo do suporte do chip.

Montar o candeeiro na ordem inversa à desmontagem.

Instalar o O-ring pertencente ao LED-chip.

- Controlar a limpeza das superfícies vedantes do O-ring.

Aplicar e girar a tampa frontal no sentido horário, até encontrar resistência.

Reparação

Em caso de defeito dos cabos eléctricos ou da carcaça, o driver e a lâmpada LED não são reparáveis e devem ser substituídos. Se houver dúvidas ou problemas, dirija-se a um electricista autorizado ou ao revendedor competente.

Armazenar/Invernar

Desmontar e guardar em recinto seco o candeeiro e o driver quando é provável que as temperaturas ambientes logo já não existem.

Peças de desgaste

- LED-chip

Peças de reposição

Com peças de reposição originais da OASE, o aparelho permanece seguro e opera perfeitamente.

Os desenhos e mones das peças de reposição podem ser vistos na nossa website.



www.oase-livingwater.com/spareparts_INT

Descartar o aparelho usado



NOTA

O aparelho não poderá ser eliminado com o lixo doméstico.

- Tornar o aparelho inutilizável pela separação dos fios eléctricos e entregar ao sistema de recolha selectiva.

Traduzione delle istruzioni d'uso originali

AVVISO

- Questo apparecchio può essere utilizzato da bambini di età superiore a 8 anni e da persone con capacità fisiche, sensoriali o mentali ridotte, se sono supervisionate o se sono state istruite sull'uso sicuro dell'apparecchio e che sono in grado di comprendere i pericoli che ne possono derivare.
- Ai bambini è vietato giocare con l'apparecchio.
- La pulizia e la manutenzione utente non devono essere effettuate da bambini senza opportuna supervisione.
- L'apparecchio deve essere protetto con un dispositivo di protezione per correnti di guasto con una corrente di taratura di max. 30 mA.
- Collegare l'apparecchio solo se i dati elettrici dell'apparecchio e dell'alimentazione elettrica coincidono. I dati sono riportati sulla targhetta di identificazione dell'apparecchio, sulla confezione, oppure nelle presenti istruzioni d'uso.
- Possibilità di morte o di gravi lesioni dovute a folgorazione! Prima di infilare le mani nell'acqua, scollegare dalla tensione elettrica gli apparecchi in acqua funzionanti con una tensione $>12\text{ V AC}$ o $>30\text{ V DC}$.
- Non utilizzare l'apparecchio se i cavi elettrici o l'alloggiamento sono danneggiati.
- Un cavo di alimentazione danneggiato non può essere sostituito. Smaltire l'apparecchio.

Avvertenze di sicurezza

Installazione elettrica conforme alle norme

- Le installazioni elettriche devono soddisfare le disposizioni d'installazione nazionali e possono essere eseguite solo da un elettricista specializzato.
- Una persona viene considerata un elettricista specializzato se essa è abilitata e autorizzata - data la formazione professionale, le cognizioni tecniche e l'esperienza - a valutare e ad eseguire gli interventi conferiti. Il lavoro del tecnico comprende anche il saper riconoscere eventuali pericoli e l'osservanza delle norme, prescrizioni e disposizioni nazionali vigenti in materia.
- Eseguire il collegamento solo se i dati elettrici dell'apparecchio e dell'alimentazione elettrica concordano. I dati sono riportati sulla targhetta di identificazione dell'apparecchio, sulla confezione, oppure nelle presenti istruzioni d'uso.
- Rivolgersi ad un elettricista specializzato qualora dovessero sorgere domande e problemi.
- I cavi di prolungamento e distributori di corrente (ad es. prese multiple) devono essere adatti per l'impiego all'aperto (protetti contro gli spruzzi d'acqua).
- Proteggere i connettori dall'infiltrazione di umidità.
- Collegare l'apparecchio solo ad una presa installata secondo le norme.

Funzionamento sicuro

- Non utilizzare l'apparecchio se i cavi elettrici o il corpo dell'apparecchio sono difettosi.
- Non portare o trascinare l'apparecchio afferrando i cavi elettrici.
- Installare i cavi in modo che siano protetti contro i danni e assicurarsi che nessuno possa cadervi sopra.
- Aprire l'alloggiamento dell'apparecchio o delle relative componenti solo se ciò è espressamente indicato nelle istruzioni d'uso.
- Utilizzate l'apparecchio solo per operazioni descritte in questo libretto d'istruzioni. Rivolgersi ad un centro d'assistenza autorizzato o in caso di dubbio al produttore, in caso di mancata risoluzione dei problemi.
- Utilizzare solo parti di ricambio e accessori originali per l'apparecchio.
- Non apportate mai modifiche tecniche all'apparecchio.
- Fate funzionare l'apparecchio solo con il driver contenuto nella fornitura.
- Mantenere presa e spina sempre asciutte.
- Non guardare mai direttamente nella sorgente luminosa.

Note sulle presenti istruzioni d'uso

Benvenuti all'OASE Living Water. Avete fatto un'ottima scelta acquistando il prodotto **LunAqua Power LED**.

Prima della messa in servizio leggere attentamente le istruzioni d'uso e familiarizzare con l'apparecchio. Eseguire tutte le operazioni su e con questo apparecchio osservando sempre le presenti istruzioni.

Osservare attentamente le norme di sicurezza al fine di garantire un impiego corretto e sicuro dell'apparecchio.

Conservare accuratamente queste istruzioni d'uso. Consegnarle al nuovo acquirente in caso di cambio di proprietà.

Simboli utilizzati in queste istruzioni

Avvertenze

Le avvertenze contenute in queste istruzioni sono contrassegnate da parole segnaletiche che indicano l'entità del rischio.



AVVISO

- Definisce una situazione possibilmente pericolosa.
- In caso di inosservanza ne possono conseguire la morte o serie lesioni.



CAUTELA

- Definisce una situazione possibilmente pericolosa.
- In caso di inosservanza ne possono conseguire leggere o lievi lesioni.



NOTA

Informazioni destinate ad una migliore comprensione o alla prevenzione di possibili danni materiali o all'ambiente.

Altre avvertenze

- A Riferimento ad un'illustrazione, ad es. illustrazione A.

Volume di fornitura

Fig. A	LED di alimentazione LunAqua			Descrizione
	Quantità			
	Set 1	Set 3	W	
1	1	3	1	Lampada LED incl. corpo luminoso
2	1	3	1	Set di fissaggio
3	1	3	1	Picco di terra
4	1	1	1	Chiave esagonale a brugola
5	1	1		Driver "LunAqua Power LED Driver" con cavo di allacciamento

Accessori

- Ai driver si possono collegare fino a 4 lampade singole. La singola lampada LunAqua Power LED W (42635) serve soprattutto al postequipaggiamento dei set 1/set 3.
- Il cavo da 10 metri LunAqua Power LED (42636) viene usato per prolungare il cavo fra una lampada ed il driver.

Impiego ammesso

Il LunAqua Power LED, chiamato "apparecchio", può essere utilizzato solo nel modo seguente:

- Per l'impiego in fontane a zampillo e laghetti
- Per l'impiego sopra e sotto l'acqua
- Funzionamento in conformità alle caratteristiche tecniche.

Temperature ambiente ammesse per il driver e per le lampade

- Posa sott'acqua: temperatura dell'acqua da +4 °C ... +35 °C
- Posa a secco: temperatura dell'aria da -10 °C ... +40 °C

Installazione

B

- La lampada ed il driver possono essere posati dentro o fuori dall'acqua. Il driver non deve essere posato in stagni dove si nuota, ma deve essere posizionato all'esterno.
- Per illuminare una fontana, montare la lampada ad una prolunga ugello.
- Per i lavori di montaggio utilizzare, se necessario, la chiave a brugola esagonale interna lunga.



ATTENZIONE! Tensione elettrica pericolosa.

Possibili conseguenze: morte o gravi lesioni.

Misure di protezione:

- Apparecchi elettrici e sistemi di installazione con tensione di taratura $U > 12 \text{ V CA}$ o $U > 30 \text{ V CC}$ sistemati in acqua: diseccitare apparecchi e sistemi prima di mettere le mani nell'acqua.
- Scollegare l'apparecchio dalla tensione elettrica prima di eseguire qualsiasi intervento sul medesimo.
- Assicurare l'apparecchio in modo da evitare avviamenti accidentali.

Regolazione dell'inclinazione della lampada

Procedere nel modo seguente:

C

Allentare leggermente le viti di fissaggio su entrambi i lati della lampada.

Inclinare la lampada come desiderato.

Stringere nuovamente le viti di fissaggio.

Installazione con picco di terra

Procedere nel modo seguente:

D, C

Piantare il picco di terra nel terreno con tutta la lunghezza.

Sistemare l'apparecchio sul picco di terra.

Allentare leggermente le viti di fissaggio su entrambi i lati della lampada.

Inclinare la lampada come desiderato.

Stringere nuovamente le viti di fissaggio.

Fissaggio a parete o a fondo

Procedere nel modo seguente:

E, C

Eseguire 2 fori per il fissaggio del supporto ugelli su un fondo stabile o su una parete di sufficiente portata.

- Praticare un foro di 5 mm, profondità minima 35 mm.

Allentare e rimuovere le viti corte a testa cilindrica

Rimuovere la piastra di fondo

Allentare le viti di fissaggio sulla testa della lampada.

Inclinare la testa della lampada.

Fissare la lampada.

- Utilizzare il tassello e le viti in dotazione.

Allentare leggermente le viti di fissaggio su entrambi i lati della lampada.

Inclinare la lampada come desiderato.

Stringere nuovamente le viti di fissaggio.

Fissaggio a soffitto

- Il tassello in dotazione non è omologato per il fissaggio a soffitto, quindi non deve essere utilizzato!

Fissare una singola lampada ad una prolunga ugello.

Procedere nel modo seguente:

F

In una lampada, allentare e rimuovere le viti di fissaggio presenti sulle viti di fissaggio della testata.

Rimuovere la lampada dal suo supporto.

Allentare e rimuovere le viti corte a testa cilindrica

Rimuovere la piastra di fondo.

Ruotare il supporto, posizionarlo sulla prolunga ugelli ed avvitarlo al supporto con la piastra di fondo sul lato contrapposto.

Fissare nuovamente la lampada al supporto usando le viti di fissaggio.

- La testa della lampada dovrebbe essere rivolta in alto verso l'ugello.
- Il cavo di collegamento dovrebbe pendere liberamente verso il basso vicino al tubo dell'ugello.

Fissare le lampade a coppie ad una prolunga ugello.

Procedere nel modo seguente:

G

In caso di due lampade, allentare e rimuovere le viti di fissaggio alla testa della lampada.

Rimuovere le lampade dai loro supporti.

Allentare e rimuovere le viti corte a testa cilindrica

Rimuovere le piastre di fondo.

Ruotare i supporti, piazzarli sulla prolunga ugello e avvitarli insieme.

- Utilizzare rondelle e dadi.

Fissare ogni lampada al relativo supporto usando le viti di fissaggio.

- La testa della lampada dovrebbe essere rivolta in alto verso l'ugello.
- Il cavo di collegamento dovrebbe pendere liberamente verso il basso vicino al tubo dell'ugello.

Realizzare i collegamenti

Ogni lampada può essere collegata direttamente o con l'aiuto di uno o di più cavi di prolunga LunAqua Power LED cavo 10 m (42636) al driver. La lunghezza massima del cavo fra una lampada e il driver non deve superare i 45 m.

Fra il cavo di collegamento e il cavo di prolunga deve essere inserito un distanziatore.

Procedere nel modo seguente:

H, I

Rimuovere la calotta di protezione del driver.

Inserire il connettore a spina e poi bloccarlo con le due viti (max. 2,0 Nm).

- La guarnizione di gomma deve essere pulita e alloggiare con esattezza.
- Sostituire la guarnizione di gomma danneggiata.

Messa in funzione



NOTA

Il funzionamento della lampada LED con un dimmer non è possibile. L'intensità luminosa di un LED diminuisce con l'aumento della durata di funzionamento.

Avviamento: Inserire la spina elettrica del driver nella presa.

- Controllare il funzionamento delle lampade.

Spegnimento: Staccare la spina elettrica del driver.

Eliminazione di anomalie

Anomalia	Causa	Intervento
Nessuna lampada è accesa	Manca la tensione di alimentazione	Controllare tutti i cavi e tutti i collegamenti
	Driver difettoso	Sostituire il driver
Una singola lampada non si accende	Lampada non collegata	Controllare il collegamento fra lampada e driver
	Chip LED della lampada difettoso	Sostituire il chip LED
	Lampada difettosa	Sostituire la lampada
	Uscita del driver difettoso	Sostituire il driver
Intensità luminosa di una lampada insufficiente	Lastra protettiva sporca	Pulire la lastra protettiva
	Durata massima del chip LED quasi raggiunta	Sostituire il chip LED

Pulizia



ATTENZIONE! Tensione elettrica pericolosa.

Possibili conseguenze: morte o gravi lesioni.

Misure di protezione:

- Apparecchi elettrici e sistemi di installazione con tensione di taratura $U > 12 \text{ V CA}$ o $U > 30 \text{ V CC}$ sistemati in acqua: diseccitare apparecchi e sistemi prima di mettere le mani nell'acqua.
- Scollegare l'apparecchio dalla tensione elettrica prima di eseguire qualsiasi intervento sul medesimo.
- Assicurare l'apparecchio in modo da evitare avviamenti accidentali.

Se necessario pulire l'apparecchio con acqua limpida e una spazzola morbida.

- Assicurarsi che l'umidità non penetri all'interno dell'apparecchio.

Sostituire corpo luminoso

Come mezzo di illuminazione viene usato un chip LED che è fissato nella lampada tramite uno zoccolo e della pasta diatermica. Dopo la rimozione del chip devono essere rimossi anche i residui di pasta diatermica, applicandone della nuova.

Procedere nel modo seguente:

J

Avvolgere sulla calotta frontale un panno di pelle o di stoffa (per una migliore presa!) e poi ruotarla in senso antiorario. Dando dei leggeri colpetti rimuovere la lastra di protezione, rimuovere l'O-ring e il riflettore.

Svitare le piccole viti del supporto del chip LED e sollevare il supporto del chip. Successivamente, staccare lo stesso chip LED dal fondo della scatola.

- Quando si solleva il supporto del chip, porre la massima attenzione in maniera da non danneggiare il collegamento elettrico.

Applicare una piccola quantità di pasta diatermica e distribuirla con una carta di credito o uno strumento simile ad una tessera. Il chip LED deve potervi appoggiare sopra con la sua intera superficie inferiore.

Orientare il chip LED in maniera tale che il suo polo positivo o negativo sia a contatto con il polo positivo o negativo del supporto del chip.

Assemblare la lampada seguendo l'ordine inverso.

Utilizzare l'O-ring fornito insieme al chip LED.

- Assicurarsi che le superfici dell'O-ring siano pulite.

Aprire la calotta anteriore in senso orario sino alla battuta.

Riparazione

In caso di danneggiamento dei cavi o della scatola, il driver e la lampada LED non possono più venire riparati e devono quindi venire sostituiti. Per maggiore sicurezza, in caso di domande e problemi rivolgetevi ad un tecnico elettricista o al vostro rivenditore specializzato!

Immagazzinaggio/Invernaggio

La lampada ed il driver devono essere disinstallati e conservati in luogo asciutto se le temperature supereranno con alta probabilità i limiti consentiti.

Pezzi soggetti a usura

- Chip LED

Parti di ricambio

Con ricambi originali OASE l'apparecchio rimane sicuro e funzionerà sempre regolarmente.

Per i disegni dei ricambi e per i ricambi stessi, vedere al nostro sito Internet.



www.oase-livingwater.com/spareparts_INT

Smaltimento



NOTA

Non smaltire questo apparecchio gettandolo nei rifiuti domestici!

- Rendere inutilizzabile l'apparecchio tagliando i cavi e poi smaltirlo attraverso l'apposito sistema di ritiro.

Oversættelse af den originale brugsanvisning

ADVARSEL

- Dette apparat kan bruges af børn fra 8 år og derover og personer med nedsatte fysiske, sensoriske eller mentale evner eller manglende erfaring og viden, når de er under opsyn eller får instruktion i sikker brug af apparatet og forstår de dermed forbundne risici.
- Børn må ikke lege med apparatet.
- Rengøring og vedligeholdelse må ikke udføres af børn uden opsyn.
- Apparatet skal afsikres med lækageafbryder indstillet til en nominel fejlstrøm på maksimalt 30 mA.
- Enheden må kun tilsluttes, hvis de elektriske data for enheden og strømforsyningen stemmer overens. Enhedens data findes på enhedens typeskilt, på emballagen eller i denne brugsanvisning.
- Der kan opstå død eller svære kvæstelser pga. elektrisk stød! Før du rækker ned i vandet, skal apparater med en spænding >12 V AC eller >30 V DC kobles fra strømnettet.
- Anvend ikke apparatet, hvis de elektriske ledninger eller huset er beskadiget.
- En beskadiget tilslutningsledning kan ikke udskiftes. Bortskaf apparatet.

Sikkerhedsanvisninger

Forskriftsmæssig elektrisk installation

- Elektriske installationer skal overholde de nationale byggebestemmelser og må kun udføres af en autoriseret elektriker.
- En person betragtes som autoriseret elektriker, hvis vedkommende som følge af sin faglige uddannelse, sin viden og erfaring er i stand til og berettiget til at bedømme og udføre det arbejde, som er blevet overdraget til vedkommende. Arbejdet som autoriseret elektriker omfatter også erkendelse af eventuelle farer og hensyntagen til relevante regionale og nationale normer, forskrifter og bestemmelser.
- Det er kun tilladt at tilslutte enheden, hvis de elektriske data for enheden og strømforsyningen stemmer overens. Enhedens data findes på enhedens typeskilt, på emballagen eller i denne brugsanvisning.
- Ved spørgsmål og problemer rettes henvendelse til en autoriseret el-installatør.
- Forlængerledning og strømfordeler (f.eks. strømskinne) skal være egnet til udendørs brug (stænkttæt).
- Beskyt stikforbindelser mod fugt.
- Tilslut kun apparatet i en forskriftsmæssigt installeret stikkontakt.

Sikker drift

- Ved defekte elektriske ledninger eller defekt kabinet må apparatet ikke anvendes.
- Bær eller træk ikke apparatet i den elektriske ledning.
- Læg kablet, så de er beskyttet mod skader, og sørg for, at ingen kan snuble over dem.
- Apparatets kabinet eller tilhørende dele må kun åbnes, hvis du udtrykkeligt bliver opfordret til det i vejledningen.
- Der må kun gennemføres arbejde på apparatet, som er beskrevet i denne vejledning. Henvend dig til et autoriseret serviceværksted eller i tvivlstilfælde til producenten, hvis det ikke er muligt at afhjælpe problemerne.

- Anvend kun originale reservedele og originalt tilbehør til apparatet.
- Foretag aldrig tekniske ændringer på apparatet.
- Anvend kun apparatet med den strømfordeling, der medfølger ved levering.
- Hold stikdåsen og netstikket tørt.
- Se ikke direkte ind i lyskilden.

Henvisninger vedrørende denne brugsanvisning

Velkommen til OASE Living Water. Med dit køb af **LunAqua Power LED** har du truffet et godt valg. Inden du bruger apparatet første gang, er det vigtigt, at du læser brugsanvisningen grundigt igennem og gør dig fortrolig med apparatet. Alle arbejder på og med dette apparat må kun udføres iht. foreliggende vejledning. Sikkerhedshenvisningerne skal ubetinget overholdes for korrekt og sikker anvendelse. Opbevar denne brugsanvisning omhyggeligt. Ved ejerskifte, videregiv venligst brugsanvisningen.

Symboler i denne vejledning

Advarsler

Advarslerne i denne vejledning er klassificeret med signalord, der angiver farens omfang.



ADVARSEL

- Betegner en muligvis farlig situation.
- Manglende overholdelse kan medføre død eller alvorlige kvæstelser.



FORSIGTIG

- Betegner en muligvis farlig situation.
- Manglende overholdelse kan medføre lette eller mindre kvæstelser.



OBS!

Oplysninger der medvirker til bedre forståelse eller til forebyggelse af mulige materielle skader eller miljøskader.

Yderligere anvisninger

- A Henvisning til en figur, f.eks. figur A.

Leveringsomfang

Fig. A	LunAqua Power LED			Beskrivelse
	Antal			
	Sæt 1	Sæt 3	W	
1	1	3	1	LED-spot inklusiv lyskilde
2	1	3	1	Fastgørelsessæt
3	1	3	1	Jordspyd
4	1	1	1	Unbrakonøgle
5	1	1		Strømdistribution "LunAqua Power LED Driver" med tilslutningsledning

Tilbehør

- Der kan tilsluttes op til 4 lamper til den medfølgende strømdistribution. Den enkelte lampe LunAqua Power LED W (42635) bruges især til eftermontering af sæt 1/sæt 3.
- Ledningen mellem en lampe og strømdistribution kan forlænges med LunAqua Power LED 10 m kabel (42636).

Formålsbestemt anvendelse

LunAqua Power LED, kaldet "enheden", må udelukkende anvendes på følgende måde:

- Til anvendelse i springvand og damme.
- Til anvendelse over og under vand.
- Drift ved overholdelse af de tekniske data.

Tilladte omgivelsestemperaturer til drift af strømdistributionen og lamperne

- Opstilling under vand: +4 °C til +35 °C vandtemperatur
- Tør opstilling: -10 °C til +40 °C lufttemperatur

Opstilling

B

- Lamper og strømdistribution kan opstilles i eller uden for vandet. Strømdistributionen må ikke opstilles i svømmedamme, men skal placeres uden for disse.
- For at belyse et springvand, skal du montere lampen på en dyseforlænger.
- Brug om nødvendigt den medfølgende lange unbrakonøgle til monteringsarbejderne.



FORSIGTIG! Farlig elektrisk spænding.

Mulige følger: Død eller alvorlige kvæstelser.

Beskyttelsesforanstaltninger:

- Elektriske apparater og installationer med mærkespænding $U > 12 \text{ V AC}$ eller $U > 30 \text{ V DC}$, som ligger i vandet: Kobl apparater og installationer fra strømmen, før du stikker hånden ned i vandet.
- Før du udfører arbejde på apparatet, skal du koble strømmen fra.
- Sikr mod utilsigtet genstart.

Indstilling af lampens hældning

Sådan gør du:

C

Løsn fastgørelsesskruerne på begge sider af lampen.

Indstil lampen efter ønske.

Spænd fastgørelsesskruerne igen.

Opstilling med jordspyd

Sådan gør du:

D, C

Stik jordspyddet ned i jorden i hele sin længde.

Apparatet sættes på jordspyddet.

Løsn fastgørelsesskruerne på begge sider af lampen.

Indstil lampen efter ønske.

Spænd fastgørelsesskruerne igen.

Fastgørelse på væg- eller jord

Sådan gør du:

E, C

Bor 2 huller til fastgørelse på et fast underlag eller i en bæredygtig væg.

- Bor et mindst 35 mm dybt 5 mm borehul.

Løsn og fjern de korte cylinderhovedskruer.

Fjern bundpladen.

Løsn fastgørelsesskruerne på lampehovedet.

Hæld lampehovedet.

Fastgør lampen.

- Brug de medfølgende dyvler og skruer.

Løsn fastgørelsesskruerne på begge sider af lampen.

Indstil lampen efter ønske.

Spænd fastgørelsesskruerne igen.

Fastgørelse på loftet

- Den medleverede dyvel er ikke godkendt til fastgørelse på loftet og må derfor ikke bruges!

Fastgørelse af en enkelt lampe på en dyseforlænger

Sådan gør du:

F

Løsn og fjern fastgørelsesskruerne på en lampes lampehoved.

Fjern lampen fra holderen.

Løsn og fjern de korte cylinderhovedskruer.

Fjern bundpladen.

Drej holderen, sæt den på dyseforlænger og skru den fast med bundpladen på holderen på den modsatte side.

Fastgør igen lampen på holderen med fastgørelsesskruerne.

- Lampehovedet bør vende opad mod dysen.
- Tilslutningsledningen bør hænge løst ned i nærheden af dyserøret.

Parvis fastgørelse af lamper på en dyseforlænger

Sådan gør du:

G

Løsn og fjern fastgørelsesskruerne på to lampes lampehoveder.

Fjern lamperne fra holderne.

Løsn og fjern de korte cylinderhovedskruer.

Fjern bundpladerne.

Drej holderne, sæt dem på dyseforlænger og skru dem sammen.

- Brug spændeskiver og møtrikker.

Fastgør igen lamperne på deres holdere med fastgørelsesskruerne.

- Lampehovedet bør vende opad mod dysen.
- Tilslutningsledningen bør hænge løst ned i nærheden af dyserøret.

Skab forbindelse

Hver lampe kan enten tilsluttes direkte eller ved hjælp af en eller flere forlængerledninger LunAqua Power LED 10 m kabel (42636) til strømdistributionen. Den maksimale ledningslængde mellem en lampe og strømdistributionen bør ikke overskride 45 m.

Der skal så indføres et afstandsstykke mellem tilslutnings- og forlængerledning.

Sådan gør du:

H, I

Fjern beskyttelseskappen på strømdistributionen.

Sæt stikforbindelsen på, og fastgør den med de to skruer (maks. 2,0 Nm).

- Gummitætningerne skal være rene og sidde helt præcist.
- Udskift en beskadiget gummitætning.

Idrifttagning



OBS

Det er ikke muligt at betjene LED-lampen med en dimmer. Lysstyrken i en LED aftager med driftstiden.

Tænde: Sæt strømdistributionens netstik i stikkontakten.

- Kontrollér lampernes funktion.

Slukke: Træk strømdistributionens netstik ud.

Fejlafhjælpning

Fejl	Årsag	Udbedring
Ingen lampe lyser	Ingen forsyningsspænding Strømdistribution defekt	Kontrollér alle ledninger og tilslutninger Udskift strømdistribution
En enkelt lampe lyser ikke	Lampen er ikke tilsluttet	Kontrollér tilslutning lampens - strømdistribution
	Lampens LED chip er defekt	Udskift LED chip
	Lampe defekt	Udskift lampen
	Strømdistributions udgang defekt	Udskift strømdistribution
En lampes lysstyrke er for svagt	Lampeglas snavset	Rengør lampeglasset
	LED chip er udtjent	Udskift LED chip

Rengøring



FORSIGTIG! Farlig elektrisk spænding.

Mulige følger: Død eller alvorlige kvæstelser.

Beskyttelsesforanstaltninger:

- Elektriske apparater og installationer med mærkespænding $U > 12$ V AC eller $U > 30$ V DC, som ligger i vandet: Kobl apparater og installationer fra strømmen, før du stikker hånden ned i vandet.
- Før du udfører arbejde på apparatet, skal du koble strømmen fra.
- Sikr mod utilsigtet genstart.

Rengør ved behov apparatet med rent vand og en blød børste.

- Pas på, at der ikke kommer fugt ind i apparatet.

Udskiftning af lyskilde

Lyskilden er en LED chip, der er fastgjort ved hjælp af en sokkel og varmeledende pasta. Bliver chippen fjernet skal resterne af den varmeledende pasta også fjernes og der skal påføres ny pasta.

Sådan gør du:

J

Omslut fronthætten med en klud, evt. af læder (bedre greb!) og skru den af mod uret.

Ved at banke lampen lidt kan lampeglas, O-ring og reflektor fjernes.

Løsn de små skruer på LED chip-holderen og løft chip-holderen en smule. Løsn efterfølgende selve LED chippen husets bund

- Vær meget forsigtig når chip-holderen løftes, så den elektriske forbindelse ikke beskadiges.

Påfør en smule ny varmeledende pasta og fordel det med et kreditkort eller lignende. LED chippen skal kunne ligge til med hele dens underside på den varmeledende pasta.

Positionér LED chippen således, at dens plus- og minuspol har kontakt med chip-holderens plus- og minuspol.

Saml lampen i omvendt rækkefølge.

Brug den sammen med LED chippen leverede O-ring.

- Sørg for, at O-ringens pakflader er rene.

Skru fronthætten på til anslag med uret.

Reparation

Strømdistributionen og LED-lampen kan ikke repareres, hvis ledninger eller hus beskadiges, og skal derfor udskiftes. Kontakt for din egen sikkerheds skyld en elektriker, hvis du har problemer og spørgsmål.

Opbevaring/overvintring

Lampe og strømdistribution skal deinstalleres og opbevares tørt, hvis det forventes, at den tilladte omgivelsestemperatur ikke kan overholdes.

Lukkedele

- LED chip

Reserve dele

Med originale reservedele fra OASE forbliver apparatet sikkert og fortsætter med at arbejde pålideligt.

Reserve delstegninger og reservedele findes på vores hjemmeside.



www.oase-livingwater.com/spareparts_INT

Bortskaffelse



OBS!

Dette apparat må ikke bortskaffes som husholdningsaffald.

- Apparatet gøres ubrugeligt ved at skære kablet af og bortskaffes via det dertil beregnede genbrugssystem.

Øversettelse av den originale bruksanvisningen

ADVARSEL

- Dette apparatet kan brukes av barn som er 8 år eller eldre, samt av personer med reduserte fysiske, sensoriske eller mentale begrensninger, eller som mangler erfaring og kunnskap, hvis de er under oppsikt eller har fått opplæring i riktig bruk av apparatet, og forstår farene forbundet med å bruke dette.
- Barn må ikke leke med apparatet.
- Rengjøring eller brukervedlikehold må ikke utføres av barn uten at de er under oppsikt.
- Apparatet må være sikret gjennom en jordfeilbryter med en utløserstrøm på maksimalt 30 mA.
- Koble apparatet bare til dersom de elektriske dataene til apparatet og strømforsyningen stemmer overens. Du finner apparatdataene på typeskiltet på apparatet, på forpakningen og i denne bruksanvisningen.
- Strømstøt kan føre til død eller alvorlige personskader! Før du griper ned i vannet må apparatene i vannet med en spenning >12 V AC eller >30 V DC kobles fra strømnettet.
- Bruk ikke apparatet når elektriske ledninger eller hus er skadet.
- En skadet strømlledning kan ikke skiftes ut. Kasser apparatet.

Sikkerhetsanvisninger

Forskriftsmessig elektrisk installasjon

- Elektriske installasjoner må tilsvare nasjonale installasjonsforskrifter og må kun gjennomføres av en fagperson.
- En person teller som elektrofagperson, hvis vedkommende på grunn av faglig utdanning, kunnskap og erfaring er skikket og berettiget til å vurdere og utføre arbeidene vedkommende får tildelt. Arbeidet som fagperson omfatter også å oppdage mulige farer og følge gjeldende regionale og nasjonale normer, forskrifter og bestemmelser.
- Tilkoblingen av apparatet er bare tillatt når de elektriske dataene til apparatet og strømforsyningen stemmer overens. Apparatdataen finner du på typeskiltet på apparatet, på forpakningen og i denne bruksanvisningen.
- Kontakt en elektrofagperson ved spørsmål og problemer.
- Skjøteledninger og strømfordelere (f. eks. stikkontaktlister) må være beregnet for utendørs bruk (beskyttet mot vannsprut).
- Beskytt pluggforbindelser mot fuktighet.
- Apparatet må bare kobles til en forskriftsmessig installert stikkontakt.

Sikker drift

- Ved defekte elektriske ledninger eller hus, må ikke apparatet brukes.
- Aldri bær eller dra apparatet etter ledningen.
- Legg ledningene slik at de er beskyttet mot skader, og slik at ingen kan snuble i dem.
- Åpne huset på apparatet eller tilhørende deler kun hvis det uttrykkelig blir sagt i bruksanvisningen at man skal gjøre det.

- Utfør kun arbeid på dette apparatet som er beskrevet i denne bruksanvisningen. Kontakt autorisert kundeservice eller produsenten ved tvil hvis problemet ikke kan utbedres.
- Bruk kun originale reservedeler og tilbehør for apparatet.
- Foreta aldri tekniske endringer på apparatet.
- Apparatet skal bare drives med den medfølgende driveren.
- Hold stikkontakt og støpsel tørre.
- Ikke se direkte inn i lyskilden.

Merknader til denne bruksanvisningen

Velkommen til Oase Living Water. Med kjøpet av produktet **LunAqua Power LED** har du gjort et godt valg.

Les denne bruksanvisningen nøye og gjør deg kjent med apparatet før du tar det i bruk første gang. Alt arbeid på og med dette apparatet skal gjennomføres etter de anvisninger som foreligger.

Ta hensyn til sikkerhetsanvisningene for riktig og sikker bruk av apparatet.

Ta godt vare på denne bruksanvisningen. Hvis apparatet selges skal bruksanvisningen følge med.

Symboler i denne bruksanvisningen

Advarsler

Advarslene i denne bruksanvisningen er klassifisert med signalord som antyder graden av fare.



ADVARSEL

- Betegner en potensielt farlig situasjon.
- Å ignorere advarselen kan føre til død eller alvorlig personskade.



FORSIKTIG

- Betegner en potensielt farlig situasjon.
- Å ignorere advarselen kan føre til lett eller ubetydelig personskade.



MERK

Informasjon som skal gi bedre forståelse eller som skal bidra til å forebygge eventuelle materielle skader eller miljøødeleggelser.

Andre merknader

- A Viser til en illustrasjon, f.eks. Illustrasjon A.

Leveringsomfang

Bilde A	LunAqua Power LED Antall			Beskrivelse
	Sett 1	Sett 3	W	
1	1	3	1	LED-lys inkl. lyselement
2	1	3	1	Festesett
3	1	3	1	Jordspyd
4	1	1	1	Unbrakonøkkel
5	1	1		Driver "LunAqua Power LED Driver" med tilkoblingsledning

Tilbehør

- Det kan kobles til inntil 4 lamper til driveren. De enkelte lampene LunAqua Power LED W (42635) benyttes spesielt til etterutrustning av sett 1/sett 3.
- LunAqua Power LED Kabel 10 m (42636) brukes til å forlenge ledningen mellom lampene og driveren.

Tilsiktet bruk

LunAqua Power LED, kalt "utstyret", må kun brukes på følgende måte:

- For bruk i fontener og dammer.
- For bruk over og under vann.
- Drift ved overholdelse av tekniske data.

Tillatt omgivelsestemperatur for bruk av driveren og lampene

- Undervannsmontasje: +4 °C til +35 °C vanntemperatur.
- Tørr montering: -10 °C til +40 °C lufttemperatur.

Oppstilling

B

- Lamper og driver kan monteres under vann eller over vann. Driveren må ikke plasseres i, men utenfor badedammer.
- Når man ønsker å lyse opp en fontene monteres lampene på en dyseforlenger.
- Til dette montasjearbeidet bruker man den medleverte unbrakonøkkel.



OBS! Farlig elektrisk spenning.

Mulige konsekvenser: Død eller alvorlige personskader.

Forholdsregler:

- Elektriske apparater og installasjoner med dimensjoneringspenning $U > 12$ V AC eller $U > 30$ V DC som ligger i vann: Koble apparater og installasjoner spenningsfritt før du berører vannet.
- Koble apparatet spenningsfritt før du arbeider på det.
- Sikre mot utilsiktet gjeninnkobling.

Justere hellingen til lampene

Slik går du frem:

C

Løsne låseskruene på begge siden av lampene forsiktig.

Vipp lampene i ønsket vinkel.

Trekk til låseskruene igjen.

Montering med jordspyd

Slik går du frem:

D, C

Stikk jordspydet ned i bakken i sin fulle lengde.

Sett apparatet på jordingsspydet.

Løsne låseskruene på begge siden av lampene forsiktig.

Vipp lampene i ønsket vinkel.

Trekk til låseskruene igjen.

Vegg- eller gulvfeste

Slik går du frem:

E, C

Bor to hull i et fast underlag eller på en kraftig vegg for å feste dyseholderen.

- Bor et 5 mm hull minst 35 mm dypt.

Løsne og fjern de korte sylindrhodeskruene

Fjern bunnplaten

Løsne festeskruene på lampehodet.

Vipp lampehodet.

Fest lampen.

- Bruk de medleverte pluggene og skruene.

Løsne låseskruene på begge siden av lampene forsiktig.

Vipp lampene i ønsket vinkel.

Trekk til låseskruene igjen.

Feste i tak

- Pluggen som følger med er ikke for feste i tak og må ikke benyttes til det!

Fest de enkelte lampene på en dyseforlenger

Slik går du frem:

F

Løsne og fjern festeskruene på lampehodet til en av lampene.

Ta lampen ut av holderen.

Løsne og fjern de korte sylindrhodeskruene

Fjern bunnplaten.

Drei holderen, plasser den på dyseforlengeren og skru fast til bunnplaten på den motstående siden av holderen.

Fest lampen til holderen igjen med festeskruene.

- Lampehodet skal peke ovenfra mot dysen.
- Tilkoblingsledningen skal henge fritt nedover ved dyserøret.

Feste lampene parvis på en dyseforlenger

Slik går du frem:

G

Løsne og fjern festeskruene på lampehodet til to av lampene.

Ta lampene ut av holderne.

Løsne og fjern de korte sylindrhodeskruene

Fjern bunnplatene.

Drei holderne, sett dem på dyseforlengerne og skru sammen.

- Bruk underleggsskiver og muttere.

Fest hver lampe på nytt til holderen med festeskruene.

- Lampehodet skal peke ovenfra mot dysen.
- Tilkoblingsledningen skal henge fritt nedover ved dyserøret.

Utføre tilkoblingene

Hver lampe kan enten kobles direkte til driveren eller med en forlengelsesledningen LunAqua Power LED Kabel 10 m (42636). Den maksimale ledningslengden mellom en lampe og driveren må ikke overskride 45 meter.

Mellom tilkoblingsledningen og forlengelsesledningen må det plasseres et avstandsstykke.

Slik går du frem:

H, I

Fjern beskyttelseskappen fra driveren.

Sett på pluggforbindelsen og fest med de to skruene (maks. 2,0 Nm).

- Gummitetningen må være ren og sitte nøyaktig tilpasset.
- Bytt en skadet gummitetning.

Idriftssettelse



INFORMASJON

Det er ikke mulig å benytte dimmer for LED-lampene. LED-lampenes lysstyrke avtar etter lengre tids bruk.

Slå på: Plugg nettstøpslet til driveren i stikkontakten.

- Kontroller funksjonen til lampene.

Slå av: Trekk ut støpselet til driveren.

Utbedrefeil

Feil	Arsak	Utbedring
Ingen lykter lyser	Tilførselsspenning mangler Driveren defekt	Kontroller alle ledninger og tilkoblinger Skift driveren
En enkelt lampe lyser ikke	Lampen ikke tilkoblet LED-brikken på lampen er defekt Lampen defekt Driverutgangen er defekt	Koble til lampen - kontroller driveren Skift LED-brikken Skift lampen Skift driveren
Lysstyrken fra en lampe for lav	Beskyttelsesskiven er tilsusset LED-brikken har for kort levetid	Rengjør beskyttelsesskiven Skift LED-brikken

Rengjøring



OBS! Farlig elektrisk spenning.

Mulige konsekvenser: Død eller alvorlige personskader.

Forholdsregler:

- Elektriske apparater og installasjoner med dimensjoneringsspenning $U > 12 \text{ V AC}$ eller $U > 30 \text{ V DC}$ som ligger i vann: Koble apparater og installasjoner spenningsfritt før du berører vannet.
- Koble apparatet spenningsfritt før du arbeider på det.
- Sikre mot utilsiktet gjeninnkobling.

Rengjør apparatet ved behov med rent vann og en myk børste.

- Pass på at det ikke kommer fuktighet inn i apparatet.

Skifte lyselement

LED-brikken fungerer som lysmiddel, og denne er montert midt på en sokkel og festet til lampen med varmeledningspasta. Etter at brikken er fjernet må resten av varmeledningspastaen fjernes og ny varmeledningspasta må legges på.

Slik går du frem:

J

Hold rundt frontkappen med en skinnlapp eller en klut (gir bedre grep!) og vri mot klokkeretningen.

Fjern beskyttelsesskiven, O-ringen og reflektoren ved å banke lett på dem.

Løsne de små skruene på LED-brikkeholderen og løft opp brikkeholderen. Til slutt løsnes selve LED-brikken fra bunnen av huset

- Når man løfter ut LED-brikken må man være forsiktig, slik at de elektriske forbindelsene ikke skades.

Påfør litt ny varmeledningspasta og stryk det jevnt utover med et kredittkort. LED-brikken ligger an mot underlag med hele flaten.

Juster LED-brikken slik at pluss- hhv. minuspolen er koblet til pluss- hhv. minuspolen i brikkeholderen.

Sett delene sammen igjen i motsatt rekkefølge.

Bruk O-ringen som ble levert med LED-brikken.

- Pass på at tetningsflatene til O-ringen er rene.

Vri frontkappen med urviseren til den stopper.

Reparasjon

Ved skade på ledning eller hus kan driveren og LED-lampene ikke repareres, og må derfor skiftes ut. Ta for din egen sikkerhets skyld kontakt med en elektriker eller forhandleren hvis du skulle ha spørsmål eller problemer.

Lagring/overvintring

Lamper og driver må monteres ut og oppbevarer tørt, slik at det ikke oppstår ikke tillatte omgivelsestemperaturer.

Slitedeler

- LED-brikke

Reservedeler

Med originaldeler fra OASE forblir apparatet sikkert og fortsetter å arbeide pålitelig.

Reservedeltegninger og reservedeler finner du på vår internettside.



www.oase-livingwater.com/spareparts_INT

Kassering



MERK

Dette apparatet må ikke kastes i vanlig husholdningsavfall.

- Gjør apparatet ubrukelig ved å kutte av kablene og kasser det i retursystemet.

Översättning av originalbruksanvisningen

VARNING

- Denna apparat kan användas av barn som är 8 år eller äldre samt av personer med sänkt fysisk, sensorisk eller mental förmåga eller brist på erfarenhet och kunskap förutsatt att de hålls under uppsikt eller instrueras i hur de använder apparaten säkert samt de risker som kan uppstå.
- Barn får inte leka med apparaten.
- Rengöring och användarunderhåll får inte utföras av barn utan uppsikt.
- Apparaten ska vara ansluten till en jordfelsbrytare vars dimensionerade felström uppgår till max. 30 mA.
- Apparaten får endast anslutas om de elektriska data som gäller för apparaten stämmer överens med strömförsörjningen. Apparatsens data anges på typskylten på apparaten, på förpackningen eller i denna bruksanvisning.
- Risk för dödsolyckor eller allvarliga personskador av elektriska slag. Innan du griper in i vattnet måste du se till att apparaterna har kopplats ifrån spänningsförsörjningen >12 V AC eller >30 V DC.
- Använd inte apparaten om elektriska ledningar eller kåpan har skadats.
- En skadad anslutningskabel kan inte bytas ut. Avfallshanterar apparaten.

Säkerhetsanvisningar

Elektrisk installation enligt föreskrift

- Elektriska installationer måste ha utförts i enlighet med nationella bestämmelser och får endast utföras av en behörig elinstallatör.
- En behörig elinstallatör är en person som till följd av sin yrkesutbildning, kunskap och erfarenhet både kan och är berättigad att bedöma och genomföra tilldelade arbetsuppgifter. Sådana arbetsuppgifter som utförs av behörig personal omfattar även förmågan att identifiera möjliga faror samt att beakta gällande regionala och nationella standarder, föreskrifter och bestämmelser.
- Apparaten får endast anslutas om de elektriska data som gäller för apparaten stämmer överens med strömförsörjningen. Apparatsens data anges på typskylten på apparaten, på förpackningen eller i denna bruksanvisning.
- Om frågor eller problem uppstår måste du kontakta en elinstallatör.
- Förlängningskablar och strömfördelare (t ex grenuttag) ska vara godkända för användning utomhus (dropptäta).
- Skydda stickanslutningarna mot fukt.
- Anslut endast apparaten till ett vägguttag som installerats enligt gällande föreskrifter.

Säker drift

- Apparaten får inte användas om elkablarna eller kåpan är defekta.
- Bär inte och dra inte apparaten i elkabeln.

- Dra kablarna så att de är skyddade och inte kan skadas, och att ingen kan snava över dem.
- Öppna apparatens kåpa eller tillhörande delar endast när du uttryckligen uppmanas till detta i bruksanvisningen.
- Genomför endast arbeten på apparaten, som beskrivs i denna anvisning. Kontakta en behörig kundtjänstverkstad, eller ev. tillverkaren, om vissa problem inte kan åtgärdas.
- Använd endast original reservdelar och tillbehör till apparaten.
- Genomför inte tekniska ändringar på apparaten.
- Använd apparaten endast med bifogad drivkrets.
- Se till att uttaget och stickkontakten alltid hålls torra.
- Titta inte direkt in i ljuskällan.

Information om denna bruksanvisning

Välkommen till OASE Living Water. Med din nya produkt **LunAqua Power LED** har du gjort ett bra val.

Läs igenom bruksanvisningen noggrant före första användningstillfället och ta reda på hur apparaten fungerar. Alla slags arbeten som utförs på denna apparat får endast genomföras enligt föreliggande instruktioner.

Beakta noga säkerhetsanvisningarna, de är en förutsättning för korrekt och säker användning.

Förvara denna bruksanvisning på ett säkert ställe. Om apparaten byter ägare måste även bruksanvisningen följa med.

Symboler i denna bruksanvisning

Varningsanvisningar

Varningsanvisningarna i denna bruksanvisning är indelade med signalord som visar omfattningen av faran.



VARNING

- Beskriver en möjligtvis farlig situation.
- Om detta inte beaktas kan detta leda till dödsolyckor eller allvarliga personskador.



OBS!

- Beskriver en möjligtvis farlig situation.
- Om detta inte beaktas finns det risk för lätta eller mindre personskador.



ANVISNING

Information som ska ge bättre förståelse eller förebygga ev. sak- eller miljöskador.

Andra anvisningar

- A Referens till en bild, t ex bild A.

Leveransomfattning

Bild A	LunAqua Power LED Antal			Beskrivning
	Set 1	Set 3	W	
1	1	3	1	LED-lampa inkl. ljuskälla
2	1	3	1	Monteringsset
3	1	3	1	Jordspett
4	1	1	1	Insexnyckel
5	1	1		Drivkrets "LunAqua Power LED Driver" med anslutningsledning

Tillbehör

- Upp till 4 st lampor kan anslutas till drivkretsen. Den enstaka lampan LunAqua Power LED W (42635) är särskilt avsedd för komplettering av set 1/set 3.
- Ledningen mellan en lampa och drivkretsen kan förlängas med LunAqua Power LED kabeln 10 m (42636).

Ändamålsenlig användning

LunAqua Power LED, som här betecknas som apparat, får endast användas på följande sätt:

- För användning i springbrunnar och dammar.
- För användning över och under vattenytan.
- Drift under iakttagande av tekniska data.

Tillåtna omgivningstemperaturer för drift av drivkrets och lampor

- Installation under vattenytan: +4°C till +35°C vattentemperatur.
- Installation på torr plats: -10°C till +40°C lufttemperatur.

Installation

B

- Lampan och drivkretsen kan installeras antingen i eller utanför vattnet. Drivkretsen får inte installeras i simbassänger, utan måste placeras utanför.
- Om en fontän ska belysas ska lampan monteras på en munstycksförlängning.
- Använd ev. den bifogade långa insexnyckeln till dessa monteringsarbeten.



OBS! Farlig elektrisk spänning.

Möjliga följder: Dödsolyckor eller allvarliga personskador.

Skyddsåtgärder:

- Elektriska enheter och installationer med en nominell spänning $U > 12 \text{ V AC}$ eller $U > 30 \text{ V DC}$ som ligger i vatten: Gör enheter och installationer spänningsfria innan du griper ned i vattnet.
- Koppla ifrån spänningen till apparaten innan arbeten utförs på apparaten.
- Säkra mot oavsiktlig återkoppling.

Ställa in lampans lutning

Gör så här:

C

Lossa lätt på fästskruvarna på båda sidor om lampan.

Luta lampan till avsedd vinkel.

Dra åt fästskruvarna igen.

Installera med jordspett

Gör så här:

D, C

Tryck ned hela jordspettet i marken.

Sätt apparaten på jordspettet.

Lossa lätt på fästskruvarna på båda sidor om lampan.

Luta lampan till avsedd vinkel.

Dra åt fästskruvarna igen.

Montera på vägg eller golv

Gör så här:

E, C

Borra två hål i ett fast golv eller i en tillräckligt stabil vägg och montera därefter munstyckshållaren.

- Borra ett 5 mm stort hål som är minst 35 mm djupt.

Lossa och ta bort de korta cylinderhuvudskruvarna.

Ta bort bottenplattan.

Lossa på fästskevarna vid lamphuvudet.

Vinkla lamphuvudet.

Fäst lampan.

- Använd bifogade pluggar och skruvar.

Lossa lätt på fästskevarna på båda sidor om lampan.

Luta lampan till avsedd vinkel.

Dra åt fästskevarna igen.

Montera i innertak

- Den medföljande pluggen är inte godkänd för montering i innertak och får därför inte användas!

Montera enstaka lampor vid en munstycksförlängning

Gör så här:

F

Lossa på fästskevarna vid lamphuvudet för lampan och ta sedan av skruvarna.

Ta ut lampan ur hållaren.

Lossa och ta bort de korta cylinderhuvudskruvarna.

Ta bort bottenplattan.

Vrid runt hållaren, sätt den på munstycksförlängningen och skruva fast den med bottenplattan på hållaren på motsatta sidan.

Fäst lampan i hållaren igen med fästskevarna.

- Lamphuvudet ska peka uppåt mot munstycket.
- Anslutningsledningen ska hänga ned fritt i närheten av munstycksröret.

Montera lampor parvis vid en munstycksförlängning

Gör så här:

G

Om två lampor är förhånden ska fästskevarna vid lamphuvudet lossas och tas av.

Ta ut lamporna ur hållarna.

Lossa och ta bort de korta cylinderhuvudskruvarna.

Ta bort bottenplattan.

Vrid runt hållarna, sätt den på munstycksförlängningen och skruva sedan samman.

- Använd distansbrickor och muttrar.

Fäst varje lampa igen med fästskevar i motsvarande hållare.

- Lamphuvudet ska peka uppåt mot munstycket.
- Anslutningsledningen ska hänga ned fritt i närheten av munstycksröret.

Upprätta anslutningarna

Varje lampa kan anslutas till drivkretsen antingen direkt eller med hjälp av en eller flera förlängningskablar LunAqua Power LED kabel 10 m (42636). Den maximala ledningslängden mellan en lampa och drivkretsen bör inte överskrida 45 m.

Om denna längd överskrids ska ett distansstycke anslutas mellan anslutningsledningen och förlängningskabeln.

Gör så här:

H, I

Ta av skyddslocket från drivkretsen.

Anslut kontaktdonet och fixera med de båda skruvarna (max. 2,0 Nm).

- Gummipackningen ska vara ren och sitta tätt.
- Byt genast ut gummipackningen om den är skadad.

Driftstart



OBS

En LED-lampa kan inte kopplas via en dimmer. Ljusstyrkan från en LED blir svagare efter längre tids drift.

Slå på apparaten: Anslut drivkretsens stickkontakt till stickuttaget.

- Kontrollera att lamporna fungerar.

Slå ifrån apparaten: Dra ut drivkretsens stickkontakt.

Felavhjälpning

Störning	Orsak	Åtgärd
Ingen lampa lyser	Försörjningsspänning saknas Drivkretsen är defekt	Kontrollera alla ledningar och anslutningar Byt ut drivkretsen
En enstaka lampa lyser inte	Lampnan har inte anslutits LED-chippet i lampnan är defekt Lampnan är defekt Utgången vid drivkretsen är defekt	Kontrollera anslutningen mellan lampa och drivkrets Byt ut LED-chippet Byt ut lampnan Byt ut drivkretsen
Ljusstyrkan från en lampa är för svag	Skyddsskivan är smutsig LED-chippet har nått slutet av sin livslängd	Rengör skyddsskivan Byt ut LED-chippet

Rengöring



OBS! Farlig elektrisk spänning.

Möjliga följder: Dödsolyckor eller allvarliga personskador.

Skyddsåtgärder:

- Elektriska enheter och installationer med en nominell spänning $U > 12$ V AC eller $U > 30$ V DC som ligger i vatten: Gör enheter och installationer spänningsfria innan du griper ned i vattnet.
- Koppla ifrån spänningen till apparaten innan arbeten utförs på apparaten.
- Säkra mot oavsiktlig återinkoppling.

Rengör apparaten vid behov med rent vatten och en mjuk borste.

- Se till att ingen fukt tränger in i apparaten.

Byta ut ljuskälla

Ett LED-chip fungerar som ljuskälla som har fixerats i lampnan med sockel och värmeledningspasta. Efter att chippet har tagits ut ska även rester av värmeledningspastan omhändertas och ny värmeledningspasta appliceras.

Gör så här:

J

Håll fast frontringen med en lädertrasa eller en duk (för bättre grepp) och vrid sedan av i motsols riktning.

Slå lätt på skyddsskivan, O-ringen och reflektorn så att de kan tas ut ur lampnan.

Lossa först på de små skruvarna vid hållaren för LED-chippet och lyft sedan upp hållaren. Lossa därefter på LED-chippet från botten.

- Var försiktig när chiphållaren ska lyftas upp. Undvik att den elektriska förbindelsen skadas.

Applicera en aning ny värmeledningspasta och stryk ut tunt med ett kreditkort eller liknande. LED-chippet ska ligga emot med hela sin underyta.

Justera in LED-chippet så att dess plus- resp. minuspol har kontakt med plus- resp. minuspolen i chiphållaren.

Sätt ihop lampnan i omvänd ordningsföljd.

Använd O-ringen som medföljde LED-chippet.

- Se till att tätningsytorna på O-ringen är rena.

Vrid fast frontringen i medsols riktning tills det tar emot.

Reparation

Om kablarna eller kåpan har skadats kan drivkretsen och LED-lampan inte repareras och måste därför bytas ut. Om frågor eller problem uppstår måste du för din egen säkerhets skull kontakta en behörig elinstallatör eller din återförsäljare.

Förvaring / Lagring under vintern

Lampan och drivkretsen ska avinstalleras och lagras torrt om det kan förväntas att omgivningstemperaturen sjunker under tillåtna värden.

Slitagedelar

- LED-chip

Reservdelar

Apparaten arbetar säkert med originaldelar från OASE. Reservdelsritningar och reservdelar finns på vår internet-sida.



www.oase-livingwater.com/spareparts_INT

Avfallshantering



ANVISNING

Den här apparaten får inte kastas i hushållssoporna!

- Gör apparaten obrukbar genom att klippa av kablarna och lämna därefter in den till en återvinningscentral.

Alkuperäisen käyttöohjeen käännös

VAROITUS

- Tätä laitetta saavat käyttää yli 8 -vuotiaat lapset, sekä henkilöt, joiden fyysiset, aistimelliset tai henkiset kyvyt ovat vähentyneet tai joilla ei ole tarvittavaa kokemusta ja tietoa, vain valvonnan alaisina ja kun heille on annettu opastusta laitteen turvallisesta käytöstä ja kun he ymmärtävät laitteen käytöstä mahdollisesti seuraavat vaarat.
- Lapset eivät saa leikkiä laitteella.
- Puhdistus ja käyttäjän suorittama huolto eivät saa tapahtua lasten toimesta ilman valvontaa.
- Laite on varmistettava vikavirtasuojalaitteella, jonka nimellisvikavirta on enintään 30 mA.
- Laitteen saa yhdistää vain silloin, kun laitteen ja virransyötön tiedot vastaavat toisiaan. Laitetiedot ovat tyyppikilvessä laitteessa, pakkauksessa tai tässä käyttöohjeessa.
- Sähköisku voi johtaa kuolemaan tai vakaviin vammoihin! Ennen veden käsin koskettamista on vedessä olevat jännitteellä >12 V AC tai >30 V DC varustetut laitteet irrotettava virtaverkosta.
- Laitetta ei saa käyttää, jos sähköjohdot tai kotelo ovat vaurioituneet.
- Vaurioitunutta liitäntäjohtoa ei voi vaihtaa. Laite on hävitettävä.

Turvaohjeet

Määräystenmukainen sähköasennus

- Sähköasennusten täytyy vastata maakohtaisia asennusmääräyksiä ja ne saa suorittaa vain sähköalan ammattilainen.
- Sähköalan ammattilainen on henkilö, joka ammatillisen koulutuksen, tietojen ja kokemuksen perusteella on kykenevä ja oikeutettu arvioimaan ja suorittamaan hänelle annettuja töitä. Ammatillisena työskentelyyn kuuluu myös mahdollisten vaarojen tunnistaminen sekä noudatettavien paikallisten ja maakohtaisten normien, sääntöjen ja määräysten huomioointaminen.
- Laitteen liitäntä on sallittua vain, kun laitteen ja virransyötön tehoarvot vastaavat toisiaan. Laitetiedot ovat laitteen tyyppikilvessä, pakkauksessa tai tässä käyttöohjeessa.
- Kysymyksissä ja ongelmissa voi kääntyä sähköalan ammattilaisen puoleen.
- Pidennysjohtojen ja virranjakajien (esim. pistorasiarimojen) on oltava ulkokäyttöön sopivia (roiskevedeltä suojattuja).
- Pistoliitännät on suojattava kosteudelta.
- Laitteen saa yhdistää vain määräysten mukaisesti asennettuun pistorasiaan.

Turvallinen käyttö

- Jos sähköjohdot tai kotelo ovat viallisia, ei laitetta saa käyttää.
- Laitetta ei saa kantaa tai vetää sähköjohdosta.
- Johdot on asennettava niin, että ne eivät pääse vaurioitumaan ja että kukaan ei kompastu niihin.
- Laitteen kotelon tai siihen kuuluvat osat saa avata vain silloin, kun käyttöohjeessa nimenomaisesti kehoitetaan näin tekemään.

- Laitteelle saa suorittaa vain sellaisia töitä, kuin tässä käyttöohjeessa on kuvattu. Jos ongelmia ei voi ratkaista, on käännyttävä valtuutetun asiakaspalvelupisteen tai epäselvässä tapauksessa valmistajan puoleen.
- Laitteessa saa käyttää vain alkuperäisiä varaosia ja lisätarvikkeita.
- Laitteeseen ei koskaan saa tehdä teknisiä muutoksia.
- Käytä laitetta vain toimitukseen sisältyvän kuljettimen kanssa.
- Pidä pistorasia ja verkkopistoke kuivana.
- Suoraan valolähteeseen ei saa katsoa.

Ohjeita tähän käyttöohjeeseen

Tervetuloa OASE Living Water -yritykseen. Tällä ostoksella **LunAqua Power LED** olette tehnyt hyvän valinnan.

Lukekaa tämä käyttöohje huolellisesti läpi ennen laitteen ensimmäistä käyttöä ja tutustukaa laitteeseen. Kaikki tätä laitetta koskevat työt ja työt tällä laitteella saa suorittaa vain kyseessä olevan ohjeen mukaan.

Noudattakaa ehdottomasti oikean ja turvallisen käytön ohjeita.

Säilyttäkää tämä käyttöohje huolellisesti! Jos laite vaihtaa omistajaa, antakaa käyttöohje eteenpäin.

Tämän ohjeen symbolit

Varoitusohjeita

Tämän käyttöohjeen varoitusohjeet on luokiteltu merkkisanojen mukaan, jotka ilmoittavat vaaran vakavuuden.



VAROITUS

- Tarkoittaa mahdollisesti vaarallista tilannetta.
- Noudattamatta jättäminen voi johtaa kuolemaan tai hyvin vakaviin vammoihin.



HUOMIO

- Tarkoittaa mahdollisesti vaarallista tilannetta.
- Noudattamatta jättäminen voi johtaa vähäisempiin vammoihin.



OHJE

Tietoja, jotka auttavat ymmärtämään tai ennaltaehkäisemään mahdolliset aineelliset tai ympäristövahingot.

Muita ohjeita

- A Viittaus johonkin kuvaan esim. Kuva A.

Toimituksen sisältö

Kuva A	LunAqua Power LED Määrä			Kuvaus
	Sarja 1	Sarja 3	W	
1	1	3	1	LED-lamppu sisältäen lampun
2	1	3	1	Kiinnitys-sarja
3	1	3	1	Maavarras
4	1	1	1	Kuusiokoloavain
5	1	1		Kuljetin "LunAqua Power LED Driver" liitäntäjohdolla

Lisätarvikkeet

- Kuljettimeen voidaan liittää jopa 4 yksittäistä valoa. Yksittäisiä lampuja LunAqua Power LED W (42635) käytetään erityisesti sarjan 1/sarjan 3 jälkiasennukseen.
- Lampun ja kuljettimen välisen johdon pidentämiseen käytetään LunAqua Power LED -kaapelia 10 m (42636).

Määräystenmukainen käyttö

LunAqua Power LED, jota seuraavassa nimitetään "laitteeksi", saa käyttää ainoastaan seuraavasti:

- Suihkukaivoissa ja lammikoissa käyttöä varten.
- Veden ylä- ja alapuolella käyttöä varten.
- Teknisten tietojen käyttö ja noudattaminen.

Kuljettimen ja lampun käyttöön sallittu ympäristön lämpötila

- Vedenalainen asennus: Veden lämpötila +4 °C – +35 °C.
- Kuiva-asennus: Ilman lämpötila -10 °C – +40 °C.

Asennus

B

- Lamppu ja kuljetin voidaan asettaa joko veteen tai veden ulkopuolelle. Kuljetinta ei saa asentaa uimalampiin, vaan niiden ulkopuolelle.
- Suihkulähteen valaisemisessa, asenna lamppu suutinlaajennukseen.
- Käytä asentamiseen tarvittaessa mukana toimitettua pitkää kuusiokoloavainta.



HUOMAUTUS! Vaarallinen sähköjännite.

Mahdollisia seurauksia: Kuolema tai vakavia vammoja.

Suojatoimenpiteet:

- Sähkölaitteet ja sähköasennukset, joiden nimellisjännite $U > 12 \text{ V AC}$ tai $U > 30 \text{ V DC}$, jotka ovat vedessä: Kytke laitteet ja asennukset jännitteettömiksi, ennen kuin kosketat veteen.
- Kytke laite jännitteettömäksi ennen sille tehtäviä töitä.
- Varmista laite tahatonta uudelleenpäällekytkentää vastaan.

Lampun kaltevuuden säätäminen

Toimit näin:

C

Löysää hieman lampun molemmilla puolilla olevia kiinnitysruuveja. Kallista lamppua halutun mukaisesti. Kiristä säätöruuvit paikalleen.

Kokoaminen maavartaan kanssa

Toimit näin:

D, C

Pistä maavarras koko pituudeltaan maahan. Aseta laite maavartaan päälle.

Löysää hieman lampun molemmilla puolilla olevia kiinnitysruuveja. Kallista lamppua halutun mukaisesti. Kiristä säätöruuvit paikalleen.

Seinä- tai alustakiinnitys

Toimit näin:

E, C

Poraa 2 reikää suutinpidikkeen kiinnittämiseksi kiinteään maahan tai kestävään seinään.

- Poraa 5 mm porausreikä vähintään 35 mm syvälle.

Löysää ja poista lyhyet sylinteripääruuvit.

Poista alustalevy

Löysää lampunpään kiristysruuvit.

Kallista lampunpää.

Kiristä lamppu

- Käytä mukana toimitettua tulppaa ja ruuveja.

Löysää hieman lampun molemmilla puolilla olevia kiinnitysruuveja.

Kallista lamppua halutun mukaisesti.

Kiristä säätöruuvit paikalleen.

Kattokiinnitys

- Mukana tullutta tulppaa ei ole hyväksytty kattokiinnitykseen, eikä sitä saa siihen käyttää!

Yksittäisten lamppujen kiinnittäminen suutinlaajennukseen

Toimit näin:

F

Yksittäistä lamppua käytettäessä löysää ja poista kiinnitysruuvit lampunpäästä.

Nosta lamppu pidikkeestä.

Löysää ja poista lyhyet sylinteripääruuvit.

Poista pohjalevy.

Kierrä pidikettä, aseta suutinlaajennukseen ja ruuvaa pohjalevyllä pidikkeen vastakkaiselle puolelle.

Kiristä lamppu kiristysruuveilla takaisin pidikkeeseen.

- Lampunpään tulisi olla ylöspäin kohti suutinta.
- Liitäntäjohdon tulisi roikkua vapaana lähellä suutinputkea.

Lamppujen kiinnittäminen suutinlaajennukseen pareittain

Toimit näin:

G

Kahta lamppua käytettäessä löysää ja poista kiinnitysruuvit lampunpäästä.

Nosta lamput pidikkeistä.

Löysää ja poista lyhyet sylinteripääruuvit.

Poista pohjalevy.

Kierrä pidikettä, aseta suutinlaajennukseen ja ruuvaa yhteen.

- Käytä aluslevyjä ja muttereita.

Kiinnitä lamput kiinnitysruuveilla takaisin pidikkeisiinsä.

- Lampunpään tulisi olla ylöspäin kohti suutinta.
- Liitäntäjohdon tulisi roikkua vapaana lähellä suutinputkea.

Liitäntöjen suorittaminen

Jokainen valo voidaan kiinnittää kuljettimeen joko suoraan tai yhtä tai usempaa jatkojohtoa, LunAqua Power LED -kaapeli 10 m (42636), käyttämällä. Lampun ja kuljettimen välisen johdon enimmäispituuden tulisi olla korkeintaan 45 m.

Liitinjohdon ja jatkojohdon väliin on asennettava välikappale.

Toimit näin:

H, I

Irrota kuljettimen suoja.

Kiinnitä pistoliitin ja varmista se kahdella ruuvilla (enint. 2,0 Nm).

- Kumitiivisteen on oltava puhdas ja istuttava tiiviisti.
- Vaihda vaurioitunut kumitiiviste.

Käyttöönotto



OHJE

LED-lamppua ei voi käyttää himmentimessä. LED-lampun valonvoimakkuus vähenee käyttöiän myötä.

Päällekytkentä: Työnnä kuljettimen verkkopistoke pistorasiaan.

- Tarkista valon toiminta.

Poiskytkentä: Irrota kuljettimen verkkopistoke.

Häiriöiden korjaaminen

Häiriö	Syy	Korjaus
Valo ei pala	Syöttöjännite puuttuu Kuljetin viallinen	Tarkista kaikki johdot ja liittämät Vaihda kuljetin
Yksi yksittäinen lamppu ei pala	Lamppua ei ole liitetty LED-siru tai lamppu viallinen Lamppu viallinen Kuljettimen lähtö on viallinen	Tarkista lamppu - kuljetin Vaihda LED-siru Vaihda lamppu Vaihda kuljetin
Yhden lampun valovoima on liian alhainen	Suojalasi on likainen LED-sirun käyttöikä on loppumassa	Puhdista suojalasi Vaihda LED-siru

Puhdistus



HUOMAUTUS! Vaarallinen sähköjännite.

Mahdollisia seurauksia: Kuolema tai vakavia vammoja.

Suojatoimenpiteet:

- Sähkölaitteet ja sähköasennukset, joiden nimellijännite $U > 12 \text{ V AC}$ tai $U > 30 \text{ V DC}$, jotka ovat vedessä: Kytke laitteet ja asennukset jännitteettömiksi, ennen kuin kosketat veteen.
- Kytke laite jännitteettömäksi ennen sille tehtäviä töitä.
- Varmista laite tahatonta uudelleenpäällekytkentää vastaan.

Puhdista laite tarvittaessa kirkaalla vedellä ja pehmeällä harjalla.

- Varmista, ettei laitteeseen pääse kosteutta.

Lampun vaihto

Valonlähteenä toimii LED-SIRU, joka on kiinnitetty valoon pistorasian ja lämpörasvan avulla. Sirujen poistamisen jälkeen on lämpörasvan jäämät poistettava ja käytettävä uutta lämpörasvaa.

Toimit näin:

J

Kierrä säämiskä tai liina etukappaleen ympärille (paremman otteen vuoksi!) ja kierrä vastapäivään.

Poista suojalevy, O-rengas ja heijastin kevyesti kopauttamalla.

Poista LED-sirupitimen pienet ruuvit ja nosta sirupidike. Poista lopuksi LED-siru kotelopohjasta

- Nostaessasi siru-pidikettä, etene varovasti, jotta sähköliitintä ei vaurioitoidu.

Levitä pieni määrä uutta lämpörasvaa luottokorttia tai vastaavaa apuna käyttäen. LED-sirun on pystyttävä leppäämään kokonaisuudessaan alapinta-alallaan.

Kohdista LED-siru niin, että sen plus- ja miinusnavat ovat yhteydessä siru-pidikkeen plus- ja miinusnapoihin.

Kokoa lamppu päinvastaisessa järjestyksessä.

Käytä LED-sirun mukana toimitettua O-rengasta.

- Varmista, että O-renkaan tiivistepinnat ovat puhtaat.

Kiristä etukappale kääntämällä sitä myötäpäivään vasteeseen saakka.

Korjaus

Kuljetinta ja LED-valoja ei voi korjata johtojen tai kotelon vaurioituessa, vaan ne on vaihdettava uusiin. Jos sinulla on kysymyksiä tai ongelmia, käänny oman turvallisuutesi vuoksi sähköalan asiantuntijan tai jälleenmyyjäsi puoleen!

Varastointi/säilytys talven yli

Lamput ja kuljetin on poistettava ja varastoitava kuivassa, jos on odotettavissa, että sallittua ympäristön lämpötilaa ei enää saavuteta.

Kuluvat osat

- LED-siru

Varaosat

OASEn alkuperäisosia käyttämällä laite on aina turvallinen ja toimii edelleen luotettavasti.

Varaosapiirroksia ja varaosia löytyy verkkosivustostamme.



www.oase-livingwater.com/spareparts_INT

Hävittäminen



OHJE

Tätä laitetta ei saa hävittää talousjätteiden mukana.

- Tee laite käyttökelvottomaksi leikkaamalla laitteen johto poikki ja toimita se kierrätyskeskukseen.

Az eredeti használati útmutató fordítása

FIGYELMEZTETÉS

- A jelen készüléket 8 évesnél idősebb gyermekek, valamint csökkent fizikai, érzékszervi vagy mentális képességű, ill. hiányos tapasztalattal és megfelelő tudással rendelkező személyek akkor kezelhetik, ha felügyelet alatt állnak, vagy a készülék biztonságos használata vonatkozásában eligazításban részesültek, és megértették az ebből eredő veszélyeket.
- Gyermekek nem játszhatnak a készülékkel.
- Tisztítást és a felhasználó által végzendő karbantartási munkákat nem végezhetnek olyan gyermekek, akik nem állnak felügyelet alatt.
- A készüléket maximum 30 mA névleges áramerősségű hibaáramvédelemmel kell ellátni.
- Csak akkor csatlakoztassa a készüléket, ha a készülék és az áramellátás elektromos adatai megegyeznek. A készülék adatai a típustáblán, a csomagoláson vagy ebben az útmutatóban találhatóak meg.
- Áramütés okozta halálos vagy súlyos sérülések lehetségesek! Mielőtt vízbe nyúlnak, a 12 V AC -t vagy 30 V DC-t meghaladó feszültséggel üzemelő készülékeket le kell választani az elektromos hálózatról.
- A készüléke nem szabad használni sérült elektromos vezetékek vagy sérült burkolat esetén.
- A sérült csatlakozó vezeték nem cserélhető ki. Ártalmatlanítsa hulladékként az eszközt.

Biztonsági útmutatások

Előírászerű elektromos telepítés

- Az elektromos szerelési munkálatoknak meg kell felelniük a létesítésre vonatkozó nemzeti rendelkezéseknek, és ezeket kizárólag villamossági szakember végezheti el.
- Egy személy akkor számít villamossági szakembernek, ha szakmai képzése, ismeretei és tapasztalatai alapján képes és jogosult a rábízott munkát felmérni és elvégezni. A szakembernek képesnek kell lennie a lehetséges veszélyek felismerésére, valamint a vonatkozó regionális és nemzeti szabványok, előírások és rendelkezések betartására is.
- A készülék csatlakoztatása csak akkor megengedett, ha a készülék és az áramellátás elektromos adatai megegyeznek. A készülék adatai a típustáblán, a csomagoláson vagy ebben az útmutatóban találhatóak meg.

- Kérdések és problémák esetén forduljon villamossági szakemberhez.
- A hosszabbító vezetéknek és elosztóknak (pl. elosztósáv) alkalmasnak kell lenniük szabadban történő használatra (fröccsenő víz elleni védelem).
- Óvja a dugós csatlakozókat a nedvességtől.
- A készüléket csak előírászerűen telepített dugaszolóaljzatra csatlakoztassa.

Biztonságos üzemeltetés

- Sérült elektromos vezetékek vagy sérült ház esetén a készüléket tilos üzemeltetni.
- Ne hordozza vagy húzza a készüléket a csatlakozó vezetékénél fogva!
- A vezetékeket sérülésektől védetten fedtesse le és ügyeljen arra, hogy senki ne eshessen el bennük.
- Csak akkor nyissa fel a készülék vagy a hozzá tartozó részek házát, ha erre az útmutató kifejezetten felszólítja.
- Csak olyan munkálatokat végezzen a készüléken, amelyek a jelen útmutatóban ismertetve vannak. Forduljon felhatalmazott ügyfélszolgálati ponthoz vagy kétség esetén a gyártóhoz, ha az adott probléma nem szüntethető meg.
- Kizárólag eredeti pótalkatrészeket és tartozékokat használjon a készülékhez.
- Soha ne végezzen műszaki változtatásokat a készüléken.
- A készüléket csak a szállítási terjedelemből tartozó meghajtóval üzemeltesse.
- A csatlakozót és az aljzatot tartsa szárazon.
- Nem szabad közvetlenül a fényforrásba nézni.

Információk ehhez a használati útmutatóhoz

Üdvözljük az OASE Living Water nevében. Ön ezen termék **LunAqua Power LED** megvásárlásával jó döntést hozott.

Az első használatba vétel előtt olvassa el gondosan a használati útmutatót és ismerkedjen meg a készülékkel. Az készülékkel, vagy a készüléken végzett bármilyen munka esetén tartsa be a jelen útmutatóban leírtakat.

A készülék helyes és biztonságos használata érdekében feltétlenül vegye figyelembe a biztonsági előírásokat.

Őrizze meg gondosan a jelen használati útmutatót. Ha másnak adja a készüléket, adja oda ezt a használati útmutatót is.

A jelen útmutatóban használt szimbólumok

Figyelmeztetések

A jelen útmutatóban található figyelmeztetések jelzőszavak segítségével vannak csoportosítva, amelyek jelzik a veszély mértékét.



FIGYELMEZTETÉS

- Lehetséges veszélyes helyzetet jelöl.
- A figyelmeztetés figyelmen kívül hagyása halált vagy rendkívül súlyos sérüléseket okozhat.



VIGYÁZAT

- Lehetséges veszélyes helyzetet jelöl.
- A figyelmeztetés figyelmen kívül hagyása enyhe vagy könnyű sérüléseket okozhat.



ÚTMUTATÁS

A jobb megértést vagy a lehetséges anyagi és környezeti károk megelőzésére szolgáló információk.

További útmutatások

- A Hivatkozás ábrára, pl. A ábra.

Csomagolás

A ábra	LunAqua Power LED Darabszám			Leírás
	1. készlet	3. készlet	W	
1	1	3	1	LED lámpa izzóval együtt
2	1	3	1	Rögzítőkészlet
3	1	3	1	Földbe szúrható rögzítőnyárs
4	1	1	1	Imbuszkulcs
5	1	1		"LunAqua Power LED Driver" meghajtó egység csatlakozó vezetékkel

Tartozékok

- A meghajtóhoz legfeljebb 4 lámpa csatlakoztatható. A külön LunAqua Power LED W (42635) lámpa különösen az 1-es/3-as készlethez történő utólagos felszerelésre szolgál.
- Az adott lámpa és a meghajtó közötti vezeték meghosszabbítására a 10 m-es (42636) LunAqua Power LEDkábel szolgál.

Rendeltetéssszerű használat

LunAqua Power LED, a továbbiakban: „készülék”, kizárólag csak a következőképpen használható:

- Szökőkutakhoz és tavakhoz használható.
- Szárazföldi és vízi használatra.
- Üzemeltetés a műszaki adatok betartása mellett.

Megengedett környezeti hőmérsékletek a meghajtó és a lámpák működtetéséhez

- Felállítás víz alatt: Vízhőmérséklet +4 °C -tól +35 °C-ig.
- Felállítás szárazon: Levegő hőmérséklet -10 °C -tól +40 °C-ig.

Elhelyezés

B

- A lámpa és a meghajtó vízben vagy vízen kívül egyaránt felállítható. A meghajtót nem szabad úszásra használt tavakban felállítani, hanem azt a vízen kívül kell elhelyezni.
- Szökőkút megvilágításához szerelje fel a lámpát egy fűvókahosszabbítóra.
- A szerelési munkákhoz adott esetben használja a mellékelt hosszú imbuszkulcsot.



FIGYELEM! Veszélyes elektromos feszültség.

Lehetséges következmények: Halálos vagy súlyos sérülések.

Övintézkedések:

- U > 12 V AC vagy U > 30 V DC méretezési feszültségű elektromos készülékeket és szerelvényeket szabad használni, amelyek vízben vannak: Mielőtt a vízbe nyúlnak, feszültségmentesíteni kell a készülékeket és szerelvényeket.
- A készülékeken végzett munkák előtt a készüléket feszültségmentesíteni kell.
- Biztosítsa nem szándékos újrabekapcsolás ellen.

A lámpa dőlésének beállítása

Ez az alábbiak szerint végezhető el:

C

Enyhén lazítsa meg a lámpa két oldalán található rögzítő csavarokat.

Igény szerint állítsa be a lámpa dőlését.

Húzza meg ismét a rögzítő csavarokat.

Felállítás földbe szúrható cövekkel

Ez az alábbiak szerint végezhető el:

D, C

A földbe szúrható cöveket teljes hosszában szúrja le a földbe.

Helyezze a készüléket a cövekre.

Enyhén lazítsa meg a lámpa két oldalán található rögzítő csavarokat.

Igény szerint állítsa be a lámpa dőlését.

Húzza meg ismét a rögzítő csavarokat.

Fali vagy padlóra szerelés

Ez az alábbiak szerint végezhető el:

E, C

Fúrjon 2 lyukat a fűvókatarató rögzítéséhez szilárd aljzatra vagy megfelelő teherbírású falba.

- Fúrjon legalább 35 mm mély 5 mm-es furatot.

Oldja ki és távolítsa el a rövid hengeres fejű csavarokat.

Távolítsa el a fenéklapot.

Oldja ki a rögzítő csavarokat a lámpafejen.

Döntse meg a lámpafejet.

Rögzítse a lámpát.

- Használja a mellékelt tipliket és csavarokat.

Enyhén lazítsa meg a lámpa két oldalán található rögzítő csavarokat.

Igény szerint állítsa be a lámpa dőlését.

Húzza meg ismét a rögzítő csavarokat.

Rögzítés mennyezetre

- A mellékelt tipli nem engedélyezett mennyezetre rögzítéshez és nem használható ilyen célra!

Egyes lámpák fűvókahosszabbítóra rögzítése

Ez az alábbiak szerint végezhető el:

F

Egy lámpánál oldja ki és távolítsa el a rögzítő csavarokat a lámpafejen.

Vegye ki a szitaelemet a szűrődobból.

Oldja ki és távolítsa el a rövid hengeres fejű csavarokat.

Távolítsa el a fenéklapot.

Fordítsa el a tartót, helyezze a fűvókahosszabbítóra, és csavarozza a fenéklappal együtt a szemközti oldalon a tartóhoz.

Rögzítse a lámpát a rögzítő csavarokkal ismét a tartóhoz.

- A lámpafejnek felfelé, a fűvóka irányába kell mutatnia.
- A csatlakozó vezetéknek a fűvókacsőhöz közel, szabadon kell lefelé lógnia.

Lámpák rögzítése párosával egy fűvókahosszabbítóra

Ez az alábbiak szerint végezhető el:

G

Két lámpa esetén oldja ki és távolítsa el a rögzítő csavarokat a lámpafejen.

Vegye ki a lámpákat a tartókból.

Oldja ki és távolítsa el a rövid hengeres fejű csavarokat.

Távolítsa el a fenéklapot.

Fordítsa el a tartókat, helyezze rá a fűvókahosszabbítóra, és csavarozza össze.

- Használjon alátéteket és anyákat.

Rögzítsen minden lámpát a rögzítő csavarokkal a tartójához.

- A lámpafejnek felfelé, a fűvóka irányába kell mutatnia.
- A csatlakozó vezetéknek a fűvókacsőhöz közel, szabadon kell lefelé lógnia.

A csatlakozások kialakítása

Minden lámpa csatlakoztatható közvetlenül vagy egy, ill. több hosszabbító vezetékkel – 10 m-es (42636) LunAqua Power LED kábel – a meghajtóhoz. Egy lámpa és a meghajtó közötti maximális vezetékhozz ne lépje túl a 45 m-t.

Ekkor a csatlakozó vezeték és a hosszabbító vezeték közé távtartót kell helyezni.

Ez az alábbiak szerint végezhető el:

H, I

Vegye le a meghajtóról a védősapkát.

Illeszse fel a dugaszolható összekötőt és biztosítsa a két csavarral (max. 2,0 Nm).

- A gumitömítésnek tisztának kell lennie és pontosan kell illeszkednie.
- A sérült gumitömítést cserélje ki.

Üzembe helyezés



ÚTMUTATÁS

A LED-lámpát nem lehetséges fényszabályozón működtetni. A LED-ek fényerőssége csökken a üzemeleti időtartam növekedésével.

Bekapcsolás: A meghajtó hálózati csatlakozódugaszát illessze a dugaszolóaljzatba.

- Ellenőrizze a lámpák működését.

Kikapcsolás: Húzza ki a meghajtó hálózati csatlakozódugaszát.

Hibaelhárítás

Hiba	Ok	Megoldás
Egyik fényforrás sem világít.	Hiányzik a tápfeszültség. A meghajtó hibás.	Ellenőrizzen minden vezetéket és csatlakozót. Cserélje ki a meghajtót.
Az egyik lámpa nem világít.	A lámpa nincs csatlakoztatva. A lámpa LED chipje meghibásodott. A lámpa meghibásodott. A meghajtó kimenete hibás.	Ellenőrizze a lámpa és a meghajtó csatlakozását. Cserélje ki a LED chipet. Cserélje ki a lámpát. Cserélje ki a meghajtót.
Az egyik lámpa fényereje túl kicsi.	A védőüveg elszennyeződött. A LED chip hamarosan eléri élettartama végét.	Tisztítsa meg a védőüveget. Cserélje ki a LED chipet.

Tisztítás



FIGYELEM! Veszélyes elektromos feszültség.

Lehetséges következmények: Halálos vagy súlyos sérülések.

Övintézkedések:

- U > 12 V AC vagy U > 30 V DC méretezési feszültségű elektromos készülékeket és szerelvényeket szabad használni, amelyek vízben vannak: Mielőtt a vízbe nyúlnak, feszültségmentesíteni kell a készülékeket és szerelvényeket.
- A készüléken végzett munkák előtt a készüléket feszültségmentesíteni kell.
- Biztosítsa nem szándékos újrabekapcsolás ellen.

A készüléket lehetőség szerint tiszta vízzel és puha kefével tisztítsa.

- Ügyeljen arra, hogy ne jusson nedvesség a készülékbe.

Az izzó cseréje

Izzóként egy LED chip szolgál, amely foglalatral és hővezető pasztával van a lámpában rögzítve. A chip eltávolítása után a hővezető paszta maradványait is el kell távolítani, és új hővezető pasztát kell felvinni.

Ez az alábbiak szerint végezhető el:

J

Az első kupakot fogja körbe bőrdarabbal vagy kendővel (jobban megfogható), és az óramutató járásával ellenkező irányban csavarja le.

Enyhe kopogtatással távolítsa el a védőüveget, az O-gyűrűt és a reflektort.

Oldja ki a kis csavarokat a LED chip tartójából, és emelje meg a chiptartót. Ezt követően vegye le magát a chipet a burkolat aljáról.

- A chiptartó felemelésekor óvatosan kell eljárni, hogy az elektromos kapcsolat ne sérüljön meg.

Vigyen fel egy kis hővezető pasztát, és bankkártyával vagy hasonlóval simítsa el vékonyan. A chipnek a teljes első felületével fel kell tudni feküdnie a pasztán.

Állítsa be a LED chipet úgy, hogy a pozitív, ill. negatív pólusa a chiptartó pozitív, ill. negatív pólusával érintkezzen.

Fordított sorrendben szerelje össze a lámpát.

Használja a LED chiphez mellékelt O-gyűrűt.

- Ügyeljen arra, hogy az O-gyűrű tömítőfelületei tiszták legyenek.

Csavarja fel útközéig az első kupakot.

Javítás

A vezetékek vagy a burkolat sérülése esetén a meghajtó és a lámpák nem javíthatóak, és ezért azokat ki kell cserélni. Kérdések és problémák esetén saját biztonsága érdekében forduljon villamossági szakemberhez vagy szakkereskedőjéhez!

Tárolás/Telelés

A lámpát és a meghajtót le kell szerelni és száraz helyen kell tárolni, ha a környezeti hőmérsékletek várhatóan nem a megengedett tartományban lesznek.

Kopóalkatrészek

- LED chip

Pótalkatrészek

Az OASE eredeti alkatrészeivel a készülék biztonságos marad és továbbra is megbízhatóan működik. Alkatrészrajzokat és alkatrészeket internetes oldalunkon talál.



www.oase-livingwater.com/alkatreszek

Megsemmisítés



ÚTMUTATÁS

A készüléket nem szabad háztartási hulladékként ártalmatlanítani.

- A készüléket a kábel levágásával használhatatlanná kell tenni, és az arra előírányzott visszavételi rendszeren keresztül kell ártalmatlanítani.

OSTRZEŻENIE

- Urządzenie może być używane przez dzieci od 8 lat i ponadto przez osoby o ograniczonych fizycznych i umysłowych zdolnościach, albo nie posiadających niezbędnego doświadczenia i wiedzy, gdy będą one pod nadzorem osoby odpowiedzialnej za bezpieczeństwo użytkownika tego urządzenia lub zostaną odpowiednio przez nią poinstruowane i poinformowane o wynikających stąd zagrożeniach.
- Dzieciom zabrania się zabawy z tym urządzeniem.
- Czyszczenie ani czynności serwisowe użytkownika nie mogą być wykonywane przez dzieci bez nadzoru osoby dorosłej.
- Urządzenie musi być zabezpieczone wyłącznikiem różnicowoprądowym, ze znamionowym prądem upływowym wynoszącym maksymalnie 30 mA.
- Urządzenie podłączyć tylko wtedy, gdy parametry elektryczne urządzenia i zasilania energią są zgodne. Dane urządzenia znajdują się na tabliczce znamionowej na urządzeniu; na opakowaniu lub w niniejszej instrukcji.
- Śmierć lub ciężkie obrażenia przez porażenie prądem są możliwe! Przed włożeniem rąk do wody należy odłączyć od sieci prądowej urządzenia będące pod napięciem >12 V AC lub >30 V DC.
- Nie używać urządzenia, gdy przewody elektryczne lub obudowa są uszkodzone.
- Uszkodzonego przewodu podłączeniowego nie można wymienić. Oddać urządzenie do utylizacji.

Przepisy bezpieczeństwa

Instalacja elektryczna zgodna z przepisami

- Instalacje elektryczne muszą odpowiadać krajowym przepisom instalacyjnym i mogą być wykonywane tylko przez specjalistów elektryków.
- Specjalistą elektrykiem jest osoba, która w oparciu o swoje wykształcenie, wiedzę i doświadczenie jest zdolna i uprawniona do oceny oraz przeprowadzenia końcowego oddania do eksploatacji wykonanych prac. Do zadań specjalistów należy też określenie potencjalnych niebezpieczeństw i zapewnienie przestrzegania obowiązujących miejscowych oraz krajowych norm, przepisów i postanowień.
- Podłączenie urządzenia jest dozwolone tylko wtedy, gdy parametry elektryczne urządzenia i zasilania energią są zgodne. Dane urządzenia znajdują się na tabliczce znamionowej na urządzeniu; na opakowaniu lub w niniejszej instrukcji.
- W przypadku pytań i problemów należy zwrócić się do specjalisty elektryka.
- Przedłużacze przewodów i rozdzielacze prądu (np. listwy z gniaздkami) muszą być przeznaczone do użytkowania na wolnym powietrzu (zabezpieczone przed rozpryskami wody).

- Chronić złącza wtykowe przed wilgocią.
- Urządzenie podłączyć tylko do prawidłowo zainstalowanego gniazdka.

Bezpieczna eksploatacja

- W przypadku uszkodzonych przewodów lub uszkodzonej obudowy nie wolno użytkować urządzenia.
- Nie podnosić ani nie ciągnąć urządzenia za przewód elektryczny.
- Przewody należy układać w taki sposób, aby były zabezpieczone przed uszkodzeniami i nie stanowiły niebezpieczeństwa potknięcia się.
- Nigdy nie należy otwierać obudowy urządzenia oraz należących do niego elementów, jeśli nie jest to wyraźnie zalecane w instrukcji.
- Przy urządzeniu należy wykonywać tylko te prace, które są opisane w niniejszej instrukcji. Jeśli nie będzie można usunąć problemu, należy zwrócić się do autoryzowanego punktu serwisowego lub w razie wątpliwości do producenta.
- Stosować tylko oryginalne części zamienne i akcesoria przeznaczone do tego urządzenia.
- Nigdy nie dokonywać przeróbek technicznych urządzenia na własną rękę.
- Lampy podłączać można wyłącznie do rozdzielacza dostarczanego w zestawie.
- Gniazdo sieciowe i wtyczkę sieciową należy utrzymywać w stanie suchym.
- Nie kierować wzroku bezpośrednio na źródło światła.

Przedmowa do instrukcji użytkowania

Witamy w OASE Living Water. Kupując **LunAqua Power LED**, dokonali Państwo dobrego wyboru.

Przed pierwszym uruchomieniem urządzenia należy uważnie przeczytać instrukcję użytkowania i zapoznać się z zasadą działania urządzenia. Wszystkie prace dotyczące tego urządzenia mogą być wykonywane tylko zgodnie z zaleceniami dostarczonej instrukcji.

Bezwzględnie przestrzegać przepisów bezpieczeństwa pracy w odniesieniu do prawidłowego i bezpiecznego użytkowania.

Instrukcję użytkowania należy przechowywać w bezpiecznym miejscu. W przypadku sprzedaży urządzenia nowemu właścicielowi należy przekazać również instrukcję użytkowania.

Symbole w niniejszej instrukcji

Ostrzeżenia

Ostrzeżenia w niniejszej instrukcji są klasyfikowane przez hasła ostrzegawcze, które określają wielkość zagrożenia.



OSTRZEŻENIE

- Określa możliwą niebezpieczną sytuację.
- W razie lekceważenia może dojść do wypadku z ciężkimi lub śmiertelnymi obrażeniami.



OSTROŻNIE

- Określa możliwą niebezpieczną sytuację.
- W razie lekceważenia może dojść do lekkich lub nieznacznych skażeń.



WSKAZÓWKA

Informacje przyczyniające się do lepszego zrozumienia i do zapobiegania możliwym szkodom materialnym lub w środowisku naturalnym.

Dalsze wskazówki

- A Odnośnik do rysunku, np. rysunek A.

Zakres dostawy

Rys. A	LunAqua Power LED Ilość			Opis
	Zestaw 1	Zestaw 3	W	
1	1	3	1	Lampa diodowa LED - łącznie z żarówką
2	1	3	1	Zestaw mocujący
3	1	3	1	Pręt do wbicia w ziemię
4	1	1	1	Klucz imbusowy 6-kt
5	1	1		Rozdzielacz "LunAqua Power LED Driver" z przewodem zasilającym

Wyposażenie dodatkowe

- Do jednego rozdzielacza można podłączyć maksymalnie 4 lampy. Pojedyncza lampa LunAqua Power LED W (42635) służy głównie do uzupełnienia zestawu Set 1/Set 3.
- W celu wydłużenia przewodu pomiędzy lampą a rozdzielaczem można wykorzystać LunAqua Power LED kabel 10 m (42636).

Zastosowanie zgodne z przeznaczeniem

LunAqua Power LED, zwany dalej "Urządzeniem", może być używany wyłącznie w następujący sposób:

- Do stosowania w instalacjach fontannowych i stawach.
- Do stosowania nad i pod wodą.
- Eksploatacja w warunkach zgodnych z danymi technicznymi.

Dopuszczalne temperatury otoczenia pracy dla rozdzielacza i lamp

- Montaż podwodny: Temperatura wody +4 °C do +35 °C.
- Montaż zewnętrzny /nie w wodzie/: Temperatura powietrza -10 °C do +40 °C.

Ustawienie

B

- Lampy i rozdzielnik można montować zarówno pod wodą jak i poza wodą, na powietrzu. Rozdzielacz nie może być montowany pod wodą w stawach/basenach wykorzystywanych do pływania. W takim przypadku musi być on zainstalowany poza zbiornikiem wodnym.
- W celu podświetlania fontanny lampę należy zainstalować na przedłużeniu dyszy wodnej.
- Do wykonania prac montażowych stosować należy klucz imbusowy dostarczony w zestawie.



U W A G A ! Niebezpieczne napięcie elektryczne.

Możliwe skutki: śmierć lub ciężkie obrażenia.

Środki zabezpieczające:

- Urządzenia i instalacje elektryczne o napięciu znamionowym $U > 12 \text{ V AC}$ lub $U > 30 \text{ V DC}$, zanurzone w wodzie: Odłączyć urządzenia i instalacje od napięcia przed włożeniem rąk do wody.
- Przed rozpoczęciem prac przy urządzeniu należy odłączyć je od zasilania napięciem.
- Zabezpieczyć przed przypadkowym włączeniem.

Regulacja kąta ustawienia lampy

Należy postępować w sposób następujący:

C

Odkręcić lekko śruby mocujące po dwóch stronach lampy.

Ustawić wymagany kąt nachylenia lampy.

Dokręcić ponownie śruby mocujące.

Montaż na pręcie zamocowanym w ziemi

Należy postępować w sposób następujący:

D, C

Pręt do wbicia w ziemię wbić na całej długości do podłoża.

Nałożyć urządzenie na pręt.

Odkręcić lekko śruby mocujące po dwóch stronach lampy.

Ustawić wymagany kąt nachylenia lampy.

Dokręcić ponownie śruby mocujące.

Montaż na ścianie lub na dnie

Należy postępować w sposób następujący:

E, C

Wywiercić 2 otwory do mocowania uchwyty dyszy w stabilnym podłożu lub w ścianie o odpowiedniej nośności.

- Wywiercić otwór 5 mm na głębokość co najmniej 35 mm.

Poluzować i wykręcić krótkie śruby imbusowe.

Zdjąć podkładkę dolną.

Odkręcić śruby mocujące na głowicy lampy.

Ustawić odpowiedni kąt głowicy lampy.

Zamocować lampę.

- Wykorzystać załączone w zestawie kołki rozporowe i śruby.

Odkręcić lekko śruby mocujące po dwóch stronach lampy.

Ustawić wymagany kąt nachylenia lampy.

Dokręcić ponownie śruby mocujące.

Mocowanie do pokrywy górnej

- Kołek załączony w zestawie nie jest przeznaczony do montażu w pokrywie górnej i nie może być stosowany w tym celu!

Mocowanie pojedynczej lampy na przedłużeniu dyszy

Należy postępować w sposób następujący:

F

Poluzować i wykręcić śruby mocujące głowicy lampy.

Wyciągnąć lampę z uchwyty.

Poluzować i wykręcić krótkie śruby imbusowe.

Zdjąć podkładkę dolną.

Obrócić uchwyt, założyć na przedłużeniu dyszy i przykręcić razem z podkładką dolną przyłożoną do drugiej strony uchwyty.

Zamocować lampę przy pomocy śrub mocujących do uchwyty.

- Głowica lampy powinna być zwrócona do góry, w kierunku dyszy.
- Przewód zasilający powinien zwisać w dół wzdłuż rurki dyszy.

Mocowanie pary lamp na przedłużeniu dyszy

Należy postępować w sposób następujący:

G

Poluzować i wykręcić śruby mocujące głowicę z dwóch lamp.

Wyciągnąć lampy z uchwyty.

Poluzować i wykręcić krótkie śruby imbusowe.

Zdjąć podkładkę dolną.

Obrócić uchwyty, założyć na przedłużeniu dyszy i następnie połączyć je ze sobą śrubami.

- Wykorzystać w tym celu podkładki i nakrętki.

Zamocować każdą z lamp przy pomocy śrub mocujących do uchwyty.

- Głowica lampy powinna być zwrócona do góry, w kierunku dyszy.
- Przewód zasilający powinien zwisać w dół wzdłuż rurki dyszy.

Podłączenie

Każdą lampę można podłączyć bezpośrednio do rozdzielacza albo przy pomocy jednego lub kilku przewodów przedłużających LunAqua Power LED kabel 10 m (42636). Maksymalna długość przewodu pomiędzy lampą a rozdzielaczem nie powinna przekraczać 45 m.

Pomiędzy przewodem zasilającym a przewodem przedłużającym założyć należy wkładkę dystansową.

Należy postępować w sposób następujący:

H, I

Zdjąć osłonę ochronną z rozdzielacza.

Nałożyć złącze wtykowe i przymocować je dwiema śrubami (maks. 2,0 Nm).

- Uszczelka gumowa musi być czysta i dokładnie pasować.
- Wymienić uszkodzoną uszczelkę gumową.

Uruchomienie



WSKAZÓWKA

Użytkowanie reflektora LED z regulowanym ściemniaczem nie jest możliwe. Natężenie światła diody LED spada wraz z upływem czasu eksploatacji.

Włączanie: Włożyć wtyczkę sieciową rozdzielacza do gniazodka.

- Skontrolować działanie lamp.

Wyłączanie: Wyciągnąć wtyczkę sieciową z rozdzielacza.

Usuwanie usterek

Usterka	Przyczyna	Środki zaradcze
Żadna lampa nie świeci	Brak napięcia zasilania	Skontrolować wszystkie przewody i przyłącza
	Rozdzielacz uszkodzony	Wymienić rozdzielacz
Nie świeci tylko jedna lampa	Lampa jest niepodłączona	Sprawdzić podłączenie lampy i rozdzielacza
	Uszkodzony chip LED lampy	Wymienić chip LED
	Lampa uszkodzona	Wymienić lampę
	Uszkodzone wyjście z rozdzielacza	Wymienić rozdzielacz
Lampa świeci za słabo	Oslona lampy zabrudzona	Oczyszczyć osłonę lampy
	Chip LED mocno zużyty	Wymienić chip LED

Czyszczenie



UWAGA! Niebezpieczne napięcie elektryczne.

Możliwe skutki: śmierć lub ciężkie obrażenia.

Środki zabezpieczające:

- Urządzenia i instalacje elektryczne o napięciu znamionowym $U > 12 \text{ V AC}$ lub $U > 30 \text{ V DC}$, zanurzone w wodzie: Odłączyć urządzenia i instalacje od napięcia przed włożeniem rąk do wody.
- Przed rozpoczęciem prac przy urządzeniu należy odłączyć je od zasilania napięciem.
- Zabezpieczyć przed przypadkowym włączeniem.

W razie potrzeby wyczyścić urządzenie czystą wodą i miękką szcztotką.

- Należy uważać, aby do urządzenia nie przedostała się wilgoć.

Wymiana żarówki

Chip LED stanowi źródło światła i jest mocowany w lampie na cokole z użyciem pasty termoprzewodzącej. Po zdjęciu chipa usunąć należy resztki zużytej pasty termoprzewodzącej i nałożyć nową warstwę świeżej pasty.

Należy postępować w sposób następujący:

J

Diodę osłonić kawałkiem skóry lub tkaniny (co zapewnia lepszy chwyt!) i wykręcić w kierunku przeciwnym do ruchu wskazówek zegara.

Lekko stukając zdjąć osłonę lampy, pierścień uszczelniający i odbłyśnik.

Wykręcić małe śruby na uchwycie chipu LED i podnieść uchwyt chipa. Następnie wyjąć sam chip LED z obudowy.

– Uchwyt chipa należy wyjmować ostrożnie, tak aby nie uszkodzić elementów styku elektrycznego.

Należy niewielką ilość nowej pasty termoprzewodzącej i rozsmarować ją przy pomocy płytki z plastiku lub innego, podobnego narzędzia. Chip LED musi dolegać całą powierzchnią do warstwy pasty.

Chip LED musi być założony w takiej pozycji, aby jego biegun dodatni i ujemny były zgodne z biegunami uchwytu chipa.

Zmontować lampę wykonując czynności opisane powyżej w odwrotnej kolejności.

Zastosować uszczelkę dostarczoną w komplecie z chipem LED.

– Powierzchnie uszczelniające pierścienia muszą być czyste.

Przykręcić pokrywę czołową do oporu w kierunku zgodnym z ruchem wskazówek zegara.

Naprawa

W przypadku uszkodzenia przewodów lub obudowy rozdzielacza lub lampy LED nie należy ich naprawiać tylko wymienić na nowe. W razie wystąpienia problemów i wątpliwości proszę się zwrócić - dla własnego bezpieczeństwa - do specjalisty elektryka albo do punktu sprzedaży!

Magazynowanie / Przechowywanie w okresie zimowym

Jeśli nie ma możliwości zapewnienia dopuszczalnych temperatur otoczenia, to należy zdemontować lampy i rozdzielacz i przechowywać je w suchym pomieszczeniu.

Części ulegające zużyciu

- Chip LED

Części zamiennie

Dzięki oryginalnym częściom zamiennym OASE urządzenie pozostaje bezpieczne i będzie nadal niezawodnie działać.

Rysunki i wykazy części zamiennych znajdują się na naszej stronie internetowej.



www.oase-livingwater.com/czescizamiennie

Usuwanie odpadów



W S K A Z Ó W K A

Urządzenia nie wolno wyrzucać do pojemnika na odpady komunalne.

- Urządzenie uczynić nienadającym się do użytku poprzez odcięcie kabla zasilającego i oddać do utylizacji tylko poprzez przewidziany do tego system zwrotów.

Překlad originálu Návodu k použití.

VAROVÁNÍ

- Tento přístroj nesmí být používán dětmi do 8 let a kromě toho i osobami se sníženými fyzickými, sensorickými nebo mentálními schopnostmi nebo nedostatkem zkušeností a vědomostí, pokud nejsou pod dohledem nebo nebyly poučeny o bezpečném používání přístroje a mohou z tohoto důvodu vzniknout nebezpečí.
- Děti si nesmí s přístrojem hrát.
- Čištění a uživatelská údržba nesmí být prováděna dětmi bez dozoru.
- Přístroj musí být zajištěn pomocí ochranného zařízení chybného proudu s jmenovitým poruchovým proudem maximálně 30 mA.
- Přístroj zapojte pouze tehdy, shodují-li se elektrické údaje přístroje s údaji elektrického napájení. Údaje o přístroji se nachází na typovém štítku přístroje, na obalu nebo v tomto návodu.
- Může dojít ke smrti nebo těžkým zraněním elektrickým proudem! Dříve, než sáhnete do vody, odpojte ze sítě přístroje ve vodě s napětím >12 V AC nebo >30 V DC.
- Přístroj nesmíte používat, pokud jsou poškozené elektrické vodiče nebo kryty.
- Poškozený přívodní kabel nelze vyměnit. Přístroj zlikvidujte.

Bezpečnostní pokyny

Elektrická instalace podle předpisů

- Elektrické instalace musí odpovídat národním ustanovením pro zřizovatele a smí je provádět pouze kvalifikovaný elektrikář.
- Za kvalifikovaného elektrikáře je považována osoba, která je na základě svého odborného vzdělání, znalostí a zkušeností způsobilá a oprávněná provádět ji zadané práce. Práce odborníka zahrnuje také rozeznání možného nebezpečí a dodržování příslušných místních a národních norem, předpisů a ustanovení.
- Připojení přístroje je povoleno pouze tehdy, shodují-li se elektrické údaje přístroje s údaji napájení proudem. Údaje o přístroji se nachází na typovém štítku přístroje, na obalu nebo v tomto návodu.
- S případnými otázkami a potížemi se obraťte na kvalifikovaného elektrikáře.
- Prodlužovací vedení a elektrický rozvaděč (např. zásuvkový systém) musí být určeny k užití ve venkovním prostředí (odstříkující voda).
- Chraňte konektorové spoje před vlhkostí.
- Připojujte přístroj pouze ke správně instalované zásuvce.

Bezpečný provoz

- Při vadném elektrickém vedení nebo poškozeném krytu nesmí být přístroj provozován.
- Přístroj nenoste ani netahejte za elektrické vedení.
- Vedení pokládejte tak, aby bylo chráněno před poškozením, a dbejte na to, aby o ně nikdo nemohl zakopnout.
- Otevírejte kryt přístroje nebo příslušné díly jen tehdy, pokud jste k tomu vysloveně vyzváni v návodu.

- Provádějte na přístroji jenom práce, popsané v tomto návodu. Pokud nelze problémy odstranit, kontaktujte autorizovaný zákaznický servis nebo v případě pochybností výrobce.
- Pro přístroj používejte pouze originální náhradní díly a příslušenství.
- Nikdy neprovádějte technické změny na přístroji.
- Přístroj provozujte pouze s trafem, které je součástí dodávky.
- Udržujte zásuvku a síťovou zástrčku suchou.
- Nedívejte se přímo do zdroje světla.

Pokyny k tomuto návodu k použití

Vítejte u OASE Living Water. Koupě tohoto výrobku **LunAqua Power LED** byla dobrou volbou.

Ještě před prvním použitím tohoto zařízení si pečlivě přečtěte návod k použití a dobře se s vaším novým zařízením seznámte. Veškeré práce na tomto a s tímto přístrojem mohou být prováděny jen podle přiloženého návodu.

Bezpodmínečně dodržujte bezpečnostní pokyny pro správné a bezpečné používání.

Tento návod k použití pečlivě uschovejte. Při změně vlastníka předejte i návod k použití.

Symbyoly použité v tomto návodu

Varovné pokyny

Varovné pokyny v tomto návodě jsou klasifikovány pomocí signálních slov, které označují míru nebezpečí.



VAROVÁNÍ

- Označuje možnou nebezpečnou situaci.
- Při nedodržení můžou být důsledkem smrt nebo těžká zranění.



OPATRNĚ

- Označuje možnou nebezpečnou situaci.
- Při nedodržení můžou být důsledkem lehká nebo nepatrná zranění.



UPOZORNĚNÍ

Informace, které slouží pro lepší pochopení nebo předcházení možným materiálními škodám nebo škodám na životním prostředí.

Další pokyny

- A Odkaz na jeden z obrázků., např. obrázek A.

Rozsah dodávky

Obr. A	LunAqua Power LED			Popis
	Počet			
	Sada 1	Sada 3	W	
1	1	3	1	LED reflektor včetně světelného zdroje
2	1	3	1	Upevňovací sada
3	1	3	1	Zapichovací kolík
4	1	1	1	Imbusový klíč
5	1	1		Trafo "LunAqua Power LED Driver" s přípojkou

Příslušenství

- K trafu lze připojit až 4 reflektory. Jednotlivý reflektor LunAqua Power LED W (42635) se používá zejména pro dobavení sady 1/sady 3.
- Kabel 10 m (42636) slouží k prodloužení vedení mezi reflektorem LunAqua Power LED a trafem.

Použití v souladu s určeným účelem

LunAqua Power LED, dále jen „přístroj“, se smí používat výhradně podle níže uvedených pokynů:

- K použití v zařízeních vodotrysků a jezírek.
- K použití nad a pod vodou.
- Provoz při dodržení technických údajů.

Přípustná teplota okolí pro provoz trafo a reflektorů

- Umístění pod vodou: teplota vody +4 °C až +35 °C.
- Umístění na suchu: teplota vzduchu -10 °C až +40 °C.

Instalace

B

- Reflektor a trafo můžete umístit do vody nebo mimo vodu. Trafo se nesmí instalovat do koupacích jezírek, nýbrž musí být umístěno mimo ně.
- Chcete-li osvětlit fontánu, namontujte reflektor na prodloužení trysky.
- V případě potřeby použijte pro montáž dlouhý imbusový klíč dodaný spolu se zbožím.



P O Z O R ! Nebezpečné elektrické napětí.

Možné následky: Smrt nebo těžká újma na zdraví.

Ochranná opatření:

- Elektrické přístroje a instalace s domezovacím napětím $U > 12$ V AC nebo $U > 30$ V DC, které leží ve vodě: Než sáhnete do vody, uveďte přístroje a instalace do stavu bez napětí.
- Před prací na přístroji jej odpojte od napětí.
- Zajistěte proti neúmyslnému opětovnému zapnutí.

Nastavení sklonu reflektoru

Postupujte následovně:

C

Na obou stranách reflektoru lehce povolte upevňovací šrouby.

Reflektor nakloňte podle potřeby.

Upevňovací šrouby opět utáhněte.

Instalace se zapichovacím kolíkem

Postupujte následovně:

D, C

Zapichovací kolík zasuňte v celé délce do země.

Přístroj nasadte na zapichovací kolík.

Na obou stranách reflektoru lehce povolte upevňovací šrouby.

Reflektor nakloňte podle potřeby.

Upevňovací šrouby opět utáhněte.

Upevnění na stěnu nebo na podlahu

Postupujte následovně:

E, C

Vyvrtejte 2 otvory pro upevnění držáku trysky na pevný podklad nebo na nosnou stěnu.

- 5 mm otvor by měl být alespoň 35 mm hluboký.

Povolte a vyjměte krátké šrouby s válcovou hlavou

Odstraňte dno

Na hlavě reflektoru povolte upevňovací šrouby.

Hlavu reflektoru nakloňte.

Reflektor upevněte.

- Použijte dodané hmoždinky a šrouby.

Na obou stranách reflektoru lehce povolte upevňovací šrouby.

Reflektor nakloňte podle potřeby.

Upevňovací šrouby opět utáhněte.

Upevnění krytu

- Dodaná hmoždinka není určena k upevnění krytu a nesmí se proto použít!

Přípevnění samotného reflektoru k prodloužení trysky

Postupujte následovně:

F

U jednoho reflektoru na hlavě reflektoru povolte a odstraňte upevňovací šrouby.

Vytáhněte reflektor z držáku.

Povolte a odstraňte krátké šrouby s válcovou hlavou

Odstraňte dno.

Otočte držák, položte ho na prodloužení trysky a dnem ho přišroubujte na druhé straně k držáku.

Reflektor připevněte upevňovacími šrouby k držáku.

- Hlava reflektoru by měla směřovat nahoru směrem k trysce.
- Připojovací kabel by měl v blízkosti tryskové trubice viset volně dolů.

Přípevnění dvojice reflektorů k prodloužení trysky.

Postupujte následovně:

G

U dvou reflektorů na hlavě reflektoru povolte a odstraňte upevňovací šrouby.

Vytáhněte reflektory z držáků.

Povolte a odstraňte krátké šrouby s válcovou hlavou

Odstraňte dna.

Otočte držáky, nasadte na prodloužení trysky a sešroubujte.

- Použijte podložky a matice.

Každý reflektor pomocí upevňovacích šroubů připevněte ke svému držáku.

- Hlava reflektoru by měla směřovat nahoru směrem k trysce.
- Připojovací kabel by měl v blízkosti tryskové trubice viset volně dolů.

Vytvoření připojení

Každý reflektor se může zapojit do traťu přímo nebo pomocí jednoho nebo více prodlužovacích kabelů LunAqua Power LED Kabel 10 m (42636). Maximální délka kabelu mezi reflektorem a traťem by neměla překročit 45 m.

Mezi připojovací a prodlužovací kabel se pak musí vložit distanční prvek.

Postupujte následovně:

H, I

Odstraňte z traťu ochrannou krytku.

Nasadte konektor a zajistěte jej oběma šrouby (max. 2,0 Nm).

- Pryžové těsnění musí být čisté a přesně dosedat.
- Poškozené pryžové těsnění vyměňte.

Uvedení do provozu



UPOZORNĚNÍ

Provoz LED světla se stmívačem není možný. Intenzita světla LED klesá s přibývajícím délkou doby provozu.

Zapnutí: Zapojte zástrčku trafo do zásuvky.

- Zkontrolujte, zda reflektory fungují.

Vypnutí: Vytáhněte zástrčku trafo ze zásuvky.

Odstraňování poruch

Porucha	Příčina	Náprava
Žádný reflektor nesvítí	Chybí napájecí napětí Vadné trafo	Zkontrolujte všechny kabely a zapojení Trafo vyměňte
Jeden reflektor nesvítí	Reflektor není připojen LED čip reflektoru je vadný Vadný reflektor Výstup trafo je vadný	Zkontrolujte připojení reflektor - trafo LED čip vyměňte! Reflektor vyměňte Trafo vyměňte
Svítivost jednoho reflektoru je příliš nízká	Je znečištěné ochranné sklo LED čip se blíží ke konci životnosti	Ochranné sklo očistěte LED čip vyměňte!

Čištění



POZOR! Nebezpečné elektrické napětí.

Možné následky: Smrt nebo těžká újma na zdraví.

Ochranná opatření:

- Elektrické přístroje a instalace s domezovacím napětím $U > 12 \text{ V AC}$ nebo $U > 30 \text{ V DC}$, které leží ve vodě: Než sáhnete do vody, uveďte přístroje a instalace do stavu bez napětí.
- Před prací na přístroji jej odpojte od napětí.
- Zajistěte proti neúmyslnému opětovnému zapnutí.

V případě potřeby přístroj čistěte čistou vodou a měkkým kartáčem.

- Dbejte proto na to, aby do přístroje nevnikla voda.

Výměna žárovky

Jako osvětlovací prostředek slouží LED čip, který je v reflektoru upevněn pomocí objímky a tepelně vodivé pasty. Po odstranění čipu se musí odstranit také zbytky tepelně vodivé pasty a musí se nanést nová tepelně vodivá pasta.

Postupujte následovně:

J

Přední uzávěr uchopte koženým hadříkem nebo látkou (snazší uchopení!) a točte proti směru hodinových ručiček.

Ochranné sklo, O-kroužek a reflektor vyjměte lehkým poklepáním.

Povolte malé šroubky na držáku LED čipu a držák čipu nadzvedněte. Poté vyměňte samotný LED čip.

- Při nadzvedání držáku čipu postupujte opatrně, aby se nepoškodilo elektrické spojení.

Naneste trochu nové tepelně vodivé pasty a tence ji rozetřete kreditní kartou, nebo něčím podobným. LED čip musí na ní spočívat celou svou spodní plochou.

LED čip vyrovnejte tak, aby jeho kladný a záporný pól byl v kontaktu s kladným a záporným pólem držáku.

Reflektor smontujte v opačném pořadí.

Použijte O-kroužek dodaný s LED čipem.

- Dávejte pozor na to, aby těsnící plochy O-kroužku byly čisté.

Přední krytkou otáčejte ve směru hodinových ručiček až na doraz.

Oprava

Reflektor a LED reflektor nelze v případě poškození vedení nebo krytu opravit a musí se proto vyměnit. Při dotazech a problémech se pro Vaši vlastní bezpečnost obraťte na odborníka v oboru elektrotechniky nebo Vašeho specializovaného prodejce!

Uložení/zazimování

V případě, že lze očekávat, že už nebude vhodná okolní teplota, se musí reflektor a trafo odmontovat a skladovat v suchu.

Súčasti podliehajúce opotrebeniu

- LED čip

Náhradní díly

S originálními díly OASE zůstane zařízení bezpečné a bude nadále spolehlivě fungovat. Výkresy náhradních dílů a náhradní díly naleznete na naší internetové stránce.



www.oase-livingwater.com/nahradnidily

Likvidace



UPOZORNĚNÍ

Toto zařízení nesmí být likvidováno společně s domovním odpadem.

- Přístroj znehodnotit odříznutím kabelu a zabránit dalšímu použití. Zlikvidovat vhodným systémem zpětného odběru.

VÝSTRAHA

- Tento prístroj môžu používať deti staršie ako 8 rokov a osoby so zníženými fyzickými, zmyslovými alebo mentálnymi schopnosťami alebo s nedostatočnými skúsenosťami a znalosťami, keď sú pod dohľadom alebo boli poučené o bezpečnom používaní prístroja a pochopili nebezpečenstvá, ktoré z toho vyplývajú.
- Deti sa s prístrojom nesmú hrať.
- Deti nesmú vykonávať čistenie a používateľskú údržbu.
- Prístroj musí byť zabezpečený ochranným zariadením proti chybnému prúdu s menovitým chybným prúdom, ktorý nie je väčší než 30 mA.
- Prístroj pripájajte iba vtedy, ak sa zhodujú elektrické údaje prístroja a jeho napájania. Údaje o prístroji sa nachádzajú na typovom štítku prístroja, na obale alebo v tomto návode na obsluhu.
- Smrť alebo ťažké zranenia spôsobené zásahom elektrického prúdu! Skôr ako siahnete do vody, odpojte od elektrickej siete prístroje s napätím >12 V AC alebo >30 V DC.
- Nepoužívajte zariadenie, ak sú elektrické prípojky alebo kryty poškodené.
- Poškodené pripojovacie vedenia sa nedajú nahradiť. Zlikvidujte prístroj.

Bezpečnostné pokyny

Elektrická inštalácia podľa predpisov

- Elektrické inštalácie musia zodpovedať národným predpisom pre zriaďovateľov inštalácie a môže ich vykonávať iba kvalifikovaný elektrikár.
- Za kvalifikovaného elektrikára sa považuje osoba, ktorá je na základe svojho odborného vzdelania, znalostí a skúsenosti schopná a oprávnená posudzovať a vykonávať zadané činnosti. Práca odborníka zahŕňa tiež rozpoznanie možných nebezpečenstiev a rešpektovanie regionálnych a národných noriem, predpisov a nariadení.
- Pripojenie prístroja je povolené iba vtedy, ak sa zhodujú elektrické údaje prístroja a napájania elektrickým prúdom. Údaje o prístroji sa nachádzajú na typovom štítku prístroja, na obale alebo v tomto návode na obsluhu.
- Pri otázkach a problémoch sa obráťte na kvalifikovaného elektrikára.
- Predžvacie rozvody a rozdeľovač prúdu (napr. lišty so zásuvkami) musia byť vhodné na používanie v vonku (chránené pred striekajúcou vodou).
- Zástrčkové spoje chráňte pred vlhkosťou.
- Pripojte prístroj len na zásuvku inštalovanú podľa predpisov.

Bezpečná prevádzka

- Prístroj sa nesmie prevádzkovať s chybnými elektrickými vedeniami alebo chybným krytom.
- Prístroj nenoste ani neťahajte za elektrické vedenie.
- Vedenia uložte tak, aby boli chránené pred poškodeniami a dbajte na to, aby o ne nemohol nikto zakopnúť.

- Nikdy neotvárajte kryt prístroja ani príslušných dielov, ak nie ste k tejto činnosti výslovne vyzvaní v návode na obsluhu.
- Na prístroji vykonávajte iba činnosti, ktoré sú popísané v tomto návode. Ak nie je problém možné odstrániť, kontaktujte autorizované miesto zákazníckeho servisu alebo v prípade pochybností priamo výrobcu.
- Používajte iba originálne náhradné diely a príslušenstvo pre daný prístroj.
- Nikdy na prístroji nevykonávajte technické zmeny.
- Prístroj prevádzkujte len s ovládačom, ktorý je súčasťou dodávky.
- Zásuvku a sieťovú zástrčku udržiavajte suché.
- Nikdy sa nepozerajte priamo do svetelného zdroja.

Pokyny k tomuto Návodu na použitie

Víta Vás OASE Living Water. S kúpou **LunAqua Power LED** ste urobili dobré rozhodnutie.

Pred prvým použitím prístroja si starostlivo prečítajte návod na použitie a oboznámte sa s prístrojom. Všetky práce na tomto prístroji a s týmto prístrojom smú byť vykonávané len podľa priloženého návodu.

Bezpodmienečne dodržiavajte bezpečnostné pokyny pre správne a bezpečné používanie.

Tento návod na použitie starostlivo uschovajte. Pri zmene vlastníka, prosím odovzdajte ďalej aj návod na použitie.

Symbols v tomto návode

Výstražné upozornenia

Výstražné pokyny v tomto návode sú klasifikované signálnymi slovami, ktoré indikujú mieru ohrozenia.



VÝSTRAHA

- Označuje možnú nebezpečnú situáciu.
- V prípade nerešpektovania môže mať za následok smrť alebo najťažšie poranenia.



OPATRNE

- Označuje možnú nebezpečnú situáciu.
- V prípade nerešpektovania môže byť následkom ľahké alebo zanedbateľné poranenie.



UPOZORNENIE

Informácie, ktoré slúžia na lepšie porozumenie alebo na predchádzanie možným vecným škodám alebo poškodeniu životného prostredia.

Ďalšie pokyny

- A Odkaz na obrázok, napr. obrázok A.

Rozsah dodávky

Obr. A	LunAqua Power LED			Popis
	Počet			
	Súprava 1	Súprava 3	W	
1	1	3	1	LED svetidlo vrátane žiaroviek
2	1	3	1	Upevňovacia sada
3	1	3	1	Zapichovací kolík
4	1	1	1	Inbusový kľúč
5	1	1		Ovládač "LunAqua Power LED Driver" s prípojným vedením

Príslušenstvo

- Na ovládač sa dá pripojiť až 4 samostatných svetidiel. Jednotlivé svetidlo LunAqua Power LED W (42635) slúži predovšetkým na dovybavenie súpravy 1/súpravy 3.
- Na predĺženie vedenia medzi svetidlom a ovládačom slúži LunAqua Power LED kábel 10 m (42636).

Použitie v súlade s určeným účelom

LunAqua Power LED, ďalej nazývaný „prístroj“, sa smie používať iba nasledovne:

- Pre nasadenie vo fontánach a jazierkach.
- Pre nasadenie nad a pod vodou.
- Prevádzka pri dodržaní technických údajov.

Prípustné teploty okolia pre prevádzku ovládača a svetidiel

- Inštalácia pod vodou: Teplota vody +4 °C až +35 °C.
- Suchá inštalácia: Teplota vzduchu -10 °C až +40 °C.

Inštalácia

B

- Svetidlo a ovládač sa môže inštalovať vo vode alebo mimo vody. Ovládač sa nesmie inštalovať v kúpacích jazierkach, ale sa musí umiestniť mimo nich.
- Pre osvetlenie fontány namontujte svetidlo na predĺženie dýzy.
- Na montážne práce použite v prípade potreby dodaný inbusový kľúč.



POZOR! Nebezpečné elektrické napätie.

Možné následky: Smrť alebo ťažké poranenia.

Ochranné opatrenia:

- Elektrické prístroje a inštalácie s menovitým napätím $U > 12$ V AC alebo $U > 30$ V DC, ktoré sa nachádzajú vo vode: Prístroje a inštalácie odpojte od napätia skôr, ako siiahnete do vody.
- Pred prácami na prístroji prístroj prepnite do stavu bez napätia.
- Zaisťte ho proti neúmyselnému opätovnému zapnutiu.

Nastavenie sklonu svetidla

Postupujte nasledovne:

C

Zľahka uvoľnite upevňovacie skrutky na oboch stranách svetidla.

Svetidlo skloňte, ako si želáte.

Upevňovacie skrutky opäť utiahnite.

Inštalácia s kolíkom

Postupujte nasledovne:

D, C

Kolík celou dĺžkou zapichnete do zeme.

Prístroj nasadte na kolík.

Zľahka uvoľnite upevňovacie skrutky na oboch stranách svetidla.

Svetidlo skloňte, ako si želáte.

Upevňovacie skrutky opäť utiahnite.

Montáž na stenu alebo na zem

Postupujte nasledovne:

E, C

Do pevného základu alebo na nosnú stenu vyvrtajte 2 otvory na upevnenie držiaka dýzy.

- Navrtajte 5 mm otvor s hĺbkou minimálne 35 mm.

Uvoľnite a odstráňte krátku skrutku s valcovou hlavou

Odstráňte dosku dna

Uvoľnite upevňovacie skrutky na hlave svietidla.

Hlavu svietidla nakloňte.

Upevnite svietidlo.

- Použite dodané príchytky a skrutky.

Zľahka uvoľnite upevňovacie skrutky na obidvoch stranách svietidla.

Svietidlo skloňte, ako si želáte.

Upevňovacie skrutky opäť utiahnite.

Upevnenie na strop

- Dodaná príchytka nie je prípustná pre upevnenie na strop a nesmie sa použiť na tento účel!

Jednotlivé svietidlo upevnite na predĺženie dýzy

Postupujte nasledovne:

F

Na svietidle uvoľnite a odstráňte upevňovacie skrutky na hlave svietidla.

Svietidlo vyberte z upevnenia.

Uvoľnite a odstráňte krátku skrutku s valcovou hlavou

Odstráňte dosku dna.

Držiak otočte, nasadte ho na predĺženie dýzy a naskrutkujte na držiak s doskou dna na protiľahlej strane.

Svietidlo s upevňovacími skrutkami znovu upevnite na držiak.

- Hlava svietidla by mala smerovať nahor k dýze.
- Pripájacie vedenie by malo visieť voľne nadol v blízkosti rúrky dýzy.

Upevnenie svietidiel v pároch na predĺženie dýzy

Postupujte nasledovne:

G

Na dvoch svietidlách uvoľnite a odstráňte upevňovacie skrutky na hlave svietidla.

Svietidlá vyberte z držiaka.

Uvoľnite a odstráňte krátku skrutku s valcovou hlavou

Odstráňte dosky dna.

Otočte držiaky, nasadte na predĺženie dýzy a zoskrutkujte.

- Použite podložky a matice.

Každé svietidlo znovu upevnite na držiak pomocou upevňovacích skrutiek.

- Hlava svietidla by mala smerovať nahor k dýze.
- Pripájacie vedenie by malo visieť voľne nadol v blízkosti rúrky dýzy.

Vytvorenie pripojení

Každé svietidlo sa môže pripojiť na ovládač buď priamo alebo pomocou jedného alebo viacerých predlžovacích vedení LunAqua Power LED kábel 10 m (42636). Maximálna dĺžka vedenia medzi svietidlom a ovládačom by nemala prekročiť 45 m.

Medzi pripájacím vedením a predlžovacím vedením musí byť vložená dištančná vložka.

Postupujte nasledovne:

H, I

Odnímate ochranný kryt na ovládači.

Nasadte konektor a zaistite ho obomi skrutkami (max. 2,0 Nm).

- Gumové tesnenie musí byť čisté a musí presne lícovať.
- Poškodené gumové tesnenie vymeňte.

Uvedenie do prevádzky



UPOZORNENIE

Prevádzka LED svetla so stmievačom nie je možná. Intenzita svetla LED klesá s narastajúcou dĺžkou doby prevádzky.

Zapnutie: Sieťovú zástrčku ovládača zastrčte do zásuvky.

- Skontrolujte funkciu svietidiel.

Vypnutie: Vytiahnite sieťovú zástrčku ovládača.

Odstráňte poruchu

Porucha	Príčina	Náprava
Žiadne svetidlo nesvieti	Chýba napájacie napätie	Skontrolujte všetky prípojky a káble
	Chybný ovládač	Vymeňte ovládač
Jednotlivé svetidlo nesvieti	Svetidlo nepripojené	Skontrolujte pripojenie medzi svetidlom a ovládačom
	Chybný LED čip svetidla	Vymeňte LED čip
	Svetidlo chybné	Vymeňte svetidlo
	Chybný výstup ovládača	Vymeňte ovládač
Malá intenzita svetla svetidla	Znečistené ochranné sklo	Vyčistite ochranné sklo
	LED čip krátko pred skončením životnosti	Vymeňte LED čip

Čistenie



POZOR! Nebezpečné elektrické napätie.

Možné následky: Smrť alebo ťažké poranenia.

Ochranné opatrenia:

- Elektrické prístroje a inštalácie s menovitým napätím $U > 12$ V AC alebo $U > 30$ V DC, ktoré sa nachádzajú vo vode: Prístroje a inštalácie odpojte od napätia skôr, ako siiahnete do vody.
- Pred prácami na prístroji prístroj prepnite do stavu bez napätia.
- Zaisťte ho proti neúmyselnému opätovnému zapnutiu.

Prístroj v prípade potreby očistite čistou vodou a mäkkou kefkou.

- Dbajte na to, aby do prístroja nevnikla vlhkosť.

Výmena žiarovky

Ako osvetľovací prostriedok slúži LED čip, ktorý je v svetidle upevnený pomocou päťice a tepelne vodivej pasty. Po odstránení čipu sa musia odstrániť aj zvyšky tepelne vodivej pasty a musí sa naniesť nová tepelne vodivá pasta.

Postupujte nasledovne:

J

Predný kryt oviňte koženou handrou alebo utierkou (lepšie uchopenie!) a otáčajte ho proti smeru hodinových ručičiek. Ľahkým poklepaním odstráňte ochranné sklo, O krúžok a reflektor.

Uvoľnite malé skrutky na držiaku LED čipu a nadvihnite držiak čipu. Následne uvoľnite samotný LED čip z dna telesa

– Pri nadvihnutí držiaka čipu postupujte opatrne, aby ste nepoškodili elektrické spojenie.

Naneste malé množstvo tepelne vodivej pasty a tenko ju rozostriete pomocou kreditnej karty alebo niečoho podobného.

LED čip musí na ňu priliehať celou svojou spodnou plochou.

LED čip narovnajzte tak, aby bol jeho kladný, resp. záporný pól v kontaktne s kladným, resp. záporným pólom držiaka čipu.

Svetidlo zmontujte v opačnom poradí.

Použite O krúžok dodaný s LED čipom.

– Dbajte o to, aby boli tesniace plochy O krúžku čisté.

Predný kryt otáčajte v smere hodinových ručičiek až na doraz.

Oprava

Ovládač a LED svetidlo nie je možné pri poškodení vedenia alebo krytu opraviť a musí sa preto vymeniť. Pri otázkach a problémoch sa pre Vašu vlastnú bezpečnosť obráťte na odborníka v odbore elektrotechniky, alebo Vášho odborného predajcu!

Uloženie/prezimovanie

Svetidlo a ovládač sa musia odinštalovať a uskladniť v suchu, keď sa očakáva, že už sa nebudú vyskytovať prípustné teploty okolia.

Súčasti podliehajúce opotrebeniu

- LED čip

Náhradné diely

S originálnymi dielmi od firmy OASE zostane prístroj bezpečný a bude aj naďalej spoľahlivo fungovať.

Výkresy náhradných dielov a náhradné diely možno nájsť na našich internetových stránkach.



www.oase-livingwater.com/spareparts_INT

Likvidácia



UPOZORNENIE

Tento prístroj sa nesmie likvidovať spolu s domovým odpadom.

- Prístroj znefunkčnite odrezaním kábla a zlikvidujte ho cez príslušný zberný systém.

Prevod originalnih navodil za uporabo

OPOZORILO

- To napravo lahko uporabljajo otroci, stari 8 let in več, ter osebe z zmanjšanimi telesnimi, zaznavnimi ali psihičnimi sposobnostmi ali osebe s pomanjkanjem izkušenj in znanja, če so pri tem pod nadzorom ali so bile seznanjene z varno uporabo naprave in razumejo posledične nevarnosti.
- Otroci se ne smejo igrati z napravo.
- Čiščenja in uporabniškega vzdrževanja ne smejo izvajati otroci, ki so brez nadzora.
- Napravo morate zavarovati z varovalno napravo za okvarni tok z odmero okvarnega toka maksimalno 30 mA.
- Napravo smete priključiti samo, če se električni podatki naprave ujemajo s podatki električnega napajanja. Podatke o napravi najdete na tipski tablici na napravi, na embalaži ali v teh navodilih.
- Možnosti smrti ali hudih telesnih poškodb zaradi električnega udara! Preden sežete v vodo, izključite naprave v vodi z napetostjo > 12 V na izmenični tok ali > 30 V na enosmerni tok iz električnega omrežja.
- Naprave ne uporabljajte, če so električni kabli ali ohišje poškodovani.
- Okvarjene priključne napeljave ni mogoče zamenjati. Odvrzite napravo med odpadke.

Varnostna navodila

Pravilna električna namestitvev

- Električne instalacije morajo ustrezati nacionalnim graditeljskim določilom in jih sme prevzeti samo strokovnjak za elektriko.
- Oseba velja za strokovnjaka za elektriko, ko je kvalificiran zaradi svoje strokovne izobrazbe, znanja in izkušenj in je upravičen, da poveri in presodi delo in ga izvede. Delo strokovnjaka zajema tudi spoznavanje možnih nevarnosti in opazovanje zadevnih regionalnih in nacionalnih norm, predpisov in določil.
- Priključitev naprave je dovoljena samo, če se električni podatki naprave in priključek ujemajo. Podatke o napravi najdete na tipski tablici na napravi, na embalaži ali v teh navodilih.
- Če imate kakršnakoli vprašanja in probleme, se obrnite na strokovnjaka.
- Podaljšek napeljave in električni delilnik (npr. razdelilniki z več vtičnicami) morata biti primerna za uporabo na prostem (zaščitena pred škropljenjem).
- Vtično povezavo zaščitite pred vlago.
- Napravo je dovoljeno priključiti le v instalirano vtičnico, ki je v skladu s predpisi.

Varna uporaba

- Naprave s poškodovano električno napeljavo ali poškodovanim ohišjem ni dovoljeno uporabljati.
- Naprave ni dovoljeno prenašati ali je vleči za omrežni priključni kabel.
- Vode polagajte tako, da so zaščiteni pred poškodbami, poleg tega pa pazite, da nihče ne more pasti čez njih.
- Ohišje naprave ali pripadajočih delov odpirajte samo, če ste v navodilih izrecno pozvani k temu.

- Na napravi opravljajte samo tista dela, ki so opisana v teh navodilih. Obrnite se samo na pooblaščen servisno službo ali v primeru dvoma na proizvajalca, če težav ni mogoče odpraviti.
- Uporabljajte le originalne nadomestne dele in opremo.
- Naprave v nobenem primeru ni dovoljeno tehnično spreminjati.
- Napravo poganjajte samo s pogonsko enoto, ki jo vsebuje komplet.
- Vtičnice in omrežnega vtiča ni dovoljeno močiti.
- Ne glejte neposredno v vir svetlobe.

Opozorila k navodilom za uporabo

Dobrodošli pri podjetju OASE Living Water. Z nakupom tega izdelka **LunAqua Power LED** ste dobro izbrali.

Pred prvo uporabo natančno preberite navodila za uporabo naprave in dobro spoznajte napravo. Vsa dela na in z tem aparatom se smejo izvajati samo v skladu s pričujočimi navodili za uporabo.

Obvezno upoštevajte varnostna navodila za varno in pravilno uporabo.

Navodila za uporabo skrbno shranite. V primeru menjave lastnika priložite napravi tudi navodila za uporabo.

Simboli v teh navodilih

Opozorila

Opozorila v teh navodilih so razvrščena s signalnimi besedami, ki prikazujejo stopnjo nevarnosti.



OPOZORILO

- Opisuje morebitno nevarno situacijo.
- Pri neupoštevanju lahko pride do smrti ali hudih telesnih poškodb.



PREDVIDNO

- Opisuje morebitno nevarno situacijo.
- Pri neupoštevanju lahko pride do lahkih ali majhnih telesnih poškodb.



OPOMBA

Informacije, ki so namenjene boljšemu razumevanju ali preprečevanju morebitne materialne ali okoljske škode.

Dodatni napotki

- A Sklic na eno sliko, npr. sliko A.

Vsebina pošiljke

Slika A	LunAqua Power LED Števílo			Opis
	Komple t 1	Komple t 3	W	
1	1	3	1	Svetilka LED, vključno s svetilom
2	1	3	1	Komplet za pritržitev
3	1	3	1	Klin za zemljo
4	1	1	1	Inbus ključ
5	1	1		Pogonska enota "LunAqua Power LED Driver" s priključno napeljavo

Oprema

- Na pogonsko enoto lahko priključite do 4 svetilke. Posamezna svetilka LunAqua Power LED W (42635) je primerna zlasti za dodatno opremljanje kompleta 1/kompleta 3.
- Za podaljšanje napeljave med eno svetilko in pogonsko enoto je primeren 10-m kabel LunAqua Power LED (42636).

Pravilna uporaba

LunAqua Power LED, v nadaljevanju imenovano »naprava«, je dovoljeno uporabljati samo na naslednji način:

- Za uporabo v fontanah in ribnikih.
- Za uporabo nad in pod vodo.
- Obratovanje ob upoštevanju tehničnih podatkov.

Dopustne temperature v okolju za delovanje pogonske enote in svetilk

- Postavitev pod vodo: pri temperaturi vode od +4 °C do +35 °C.
- Postavitev na suhem mestu: pri temperaturi zraka od -10° C do +40° C.

Postavitev

B

- Svetilko in pogonsko enoto lahko postavite bodisi pod vodo bodisi zunaj vode. V plavalnih ribnikih ni dovoljeno postaviti pogonske enote, temveč jo je treba postaviti zunaj ribnikov.
- Za osvetlitev vodometa montirajte svetilko na podaljšek šobe.
- Pri montažnih delih po potrebi uporabljajte priloženi dolgi inbus ključ.



POZOR! Nevarna električna napetost.

Mogoče posledice: Smrt ali hude poškodbe.

Zaščitni ukrepi:

- Električne naprave in instalacije z nazivno napetostjo $U > 12$ V AC ali $U > 30$ V DC, ki so nameščene v vodi: Naprave in instalacije izključite iz električnega omrežja, preden sežete v vodo.
- Preden začnete izvajati dela na napravi, napravo izključite iz električnega omrežja.
- Zaščitite jo pred nadzorovanim ponovnim vklopom.

Nastavitev nagiba svetilke

Postopek je naslednji:

C

Nekoliko odvijte pritržilne vijake na obeh straneh svetilke.

Svetilko nagnite glede na želje.

Znova privijte pritržilne vijake.

Postavitev s klinom za zemljo

Postopek je naslednji:

D, C

Klin za zemljo s celotno dolžino vtaknite v tla.

Napravo namestite na klin za zemljo.

Nekoliko odvijte pritržilne vijake na obeh straneh svetilke.

Svetilko nagnite glede na želje.

Znova privijte pritržilne vijake.

Pritrditev na steno ali tla

Postopek je naslednji:

E, C

V trdna tla ali nosilno steno izvrtajte 2 luknji za pritrditev nosilca šobe.

- 5-mm izvrtano luknjo izvrtajte vsaj 35 mm globoko.

Odvijte in odstranite kratke vijake z valjasto glavo.

Odstranite talno ploščo.

Odvijte pritrdilne vijake na glavi svetilke.

Nagnite glavo svetilke.

Pritrdite svetilko.

- Uporabite priložene vložke in vijake.

Nekoliko odvijte pritrdilne vijake na obeh straneh svetilke.

Svetilko nagnite glede na želje.

Znova privijte pritrdilne vijake.

Pritrditev na strop

- Priloženi vložek ni odobren za pritrditev na strop in ga v ta namen ne smete uporabiti!

Pritrditev posamezne svetilke na podaljšek šobe

Postopek je naslednji:

F

Pri eni svetilki odvijte in odstranite pritrdilne vijake na glavi svetilke.

Odstranite svetilko iz nosilca.

Odvijte in odstranite kratke vijake z valjasto glavo.

Odstranite talno ploščo.

Obrnite nosilec, ga postavite na podaljšek šobe in privijte talno ploščo, ki je na nasprotni strani, na nosilec.

Znova pritrdite svetilko s pritrdilnimi vijaki na nosilec.

- Glava svetilke mora biti obrnjena navzgor proti šobi.
- Priključna napeljava mora prosto visei navzdol v bližini cevi za šobo.

Pritrditev svetilk v parih na podaljšek šobe

Postopek je naslednji:

G

Pri dveh svetilkah odvijte in odstranite pritrdilne vijake na glavah svetilk.

Vzemite svetilki iz nosilcev.

Odvijte in odstranite kratke vijake z valjasto glavo.

Odstranite talni plošči.

Obrnite nosilca, ju postavite na podaljšek šobe in privijte z vijaki.

- Uporabite podložke in matice.

Vsako svetilko pritrdite znova s pritrdilnimi vijaki na posamičen nosilec.

- Glava svetilke mora biti obrnjena navzgor proti šobi.
- Priključna napeljava mora prosto visei navzdol v bližini cevi za šobo.

Vzpostavitev priključkov

Na pogonsko enoto lahko vsako svetilko priključite neposredno ali z enim podaljškom 10-m kabla LunAqua Power LED (42636) ali več. Največja dolžina napeljave med posamezno svetilko in pogonsko enoto ne sme presežati 45 m.

Med priključno napeljavo in električni podaljšek je nato treba vstaviti distančnik.

Postopek je naslednji:

H, I

Odstranite zaščitni pokrov s pogonske enote.

Natakните priključek in ga zavarujte z vijakoma (maks. 2,0 Nm).

- Gumijasto tesnilo mora biti čisto in mora se točno prilegati.
- Poškodovano gumijasto tesnilo je treba zamenjati.

Zagon



NAPOTEK

Žarnica LED ne more delovati na senčniku. Jakost svetlobe LED upada s trajanjem obratovanja.

Vklop: Vtaknite električni vtič pogonske enote v vtičnico.

- Preverite delovanje svetilk.

Izklop: Izvlecite električni vtič pogonske enote iz vtičnice.

Odpravljanje motenj

Motnja	Vzrok	Ukrep
Nobena svetilka ne sveti	Ni napajalne napetosti.	Preverite vse napeljave in priključke.
	Pogonska enota je okvarjena.	Zamenjajte pogonsko enoto.
Ena svetilka ne sveti.	Svetilka ni priključena.	Preverite povezavo med svetilko in pogonsko enoto.
	Čip LED svetilke je okvarjen.	Zamenjajte čip LED.
	Svetilka je okvarjena.	Zamenjajte svetilko.
Premajhna svetilna moč svetilke.	Izhod pogonske enote je okvarjen.	Zamenjajte pogonsko enoto.
	Zaščitno steklo je umazano.	Očistite zaščitno steklo.
	Čip LED je tik pred iztekom življenjske dobe.	Zamenjajte čip LED.

Čiščenje



POZOR! Nevarna električna napetost.

Mogoče posledice: Smrt ali hude poškodbe.

Zaščitni ukrepi:

- Električne naprave in instalacije z nazivno napetostjo $U > 12$ V AC ali $U > 30$ V DC, ki so nameščene v vodi: Naprave in instalacije izključite iz električnega omrežja, preden sežete v vodo.
- Preden začnete izvajati dela na napravi, napravo izključite iz električnega omrežja.
- Zaščitite jo pred nenadzorovanim ponovnim vklopom.

Aparat po potrebi čistite s čisto vodo in mehko krtačo.

- Bodite pozorni na to, da v napravo ne bo zašla vlaga.

Menjava žarnice

Čip LED, ki je fiksiran v svetilki s podnožjem in toplotno prevodno pasto, deluje kot svetilo. Po odstranitvi čipa je treba odstraniti tudi ostanke toplotno prevodne paste in nanesti novo toplotno prevodno pasto.

Postopek je naslednji:

J

Prednji pokrov ovijte z usnjeno krpo ali krpo (boljši prijem) in odvijte v nasprotni smeri urnega kazalca.

Z rahlim trkanjem odstranite zaščitno steklo, O-tesnilo in žaromet.

Odvijte majhne vijake na nosilcu čipa LED in dvignite nosilec čipa. Nato odstranite čip LED iz dna ohišja.

- Pri dviganju nosilca čipa bodite previdni, da ne poškodujete električne povezave.

Nanesite manjšo količino toplotno prevodne paste in jo na tanko razmažite s kreditno kartico ali podobnim pripomočkom. Čip LED mora s celotno spodnjo površino nalegati na pasto.

Čip LED namestite tako, da se njegov pozitivni oz. negativni pol ujema s pozitivnim oz. negativnim polom nosilca čipa. Svetilko sestavite v nasprotnem vrstnem redu.

Uporabite O-tesnilo, ki je priloženo čipu LED.

- Pazite na to, da so tesnilne površine O-tesnila čiste.

Prednji pokrov privijte v smeri urnega kazalca do omejevalnika.

Popravilo

Pogonske enote in svetilke LED pri poškodbi napeljav ali ohišja ni mogoče popraviti, zato jih je treba zamenjati. Pri vprašanjih in težavah se zaradi lastne varnosti obrnite na ustreznega električarja ali na svojega prodajalca.

Skladiščenje/Prezimovanje

Svetilko in pogonsko enoto je treba odstraniti in skladiščiti na suhem mestu, če pričakujete, da v prihodnje ne bo več dopustnih temperatur okolja.

Deli, ki se obrabijo

- Čip LED

Nadomestni deli

Z uporabo originalnih delov podjetja OASE je naprava še naprej varna in brezhibno deluje.

Risbe nadomestnih delov in nadomestne dele najdete na naši spletni strani.



www.oase-livingwater.com/spareparts_INT

Odlaganje odpadkov



OPOMBA

Te naprave ne smete zavreči med gospodinjne odpadke.

- Onemogočite uporabo naprave tako, da prerežete kable in ga predajte službi za odstranjevanje odpadkov.

Prijevod originalnih uputa za uporabu

UPOZORENJE

- Djeca od 8 i više godina i osobe sa smanjenim tjelesnim, osjetilnim ili mentalnim mogućnostima te s ograničenim iskustvom i znanjem ovaj uređaj smiju upotrebljavati samo uz nadzor ili ako su upućene u njegovu sigurnu uporabu i razumiju opasnosti koje iz nje proizlaze.
- Djeca se ne smiju igrati s uređajem.
- Djeca ne smiju obavljati radove čišćenja i korisničkog održavanja uređaja bez nadzora.
- Uređaj mora biti zaštićen sklopkom na diferencijalnu (preostalu) struju s nazivnom diferencijalnom strujom od maksimalno 30 mA.
- Uređaj priključite samo ako se električni podaci uređaja podudaraju s podacima za napajanje. Podaci uređaja nalaze se na označnoj pločici na uređaju, na pakiranju ili u ovim uputama.
- Može doći do smrti ili teških ozljeda zbog strujnog udara! Prije nego dotaknete vodu, uređaje pod naponom >12 V AC ili >30 V DC koji se nalaze u vodi odvojite s električne mreže.
- Nemojte se koristiti uređajem ako su oštećeni električni vodovi ili kućište.
- Oštećen priključni vod ne može se zamijeniti. Uklonite uređaj

Sigurnosne napomene

Ispravne električne instalacije

- Električne instalacije moraju odgovarati nacionalnim odredbama i smije ih obaviti samo elektrotehnički stručnjak.
- Elektrotehnički stručnjak osoba je koja je na temelju stručne izobrazbe, znanja i iskustva osposobljena i ovlaštena obavljati povjerene radove. Rad stručnjaka obuhvaća i prepoznavanje mogućih opasnosti te poštivanje regionalnih i nacionalnih normi, pravila i propisa.
- Priključivanje uređaja dopušteno je samo ako se električni podatci uređaja podudaraju s podatcima električne mreže. Podatci uređaja nalaze se na označnoj pločici na uređaju, na pakiranju ili u ovom priručniku.
- Za sva pitanja i probleme obratite se elektrotehničkom stručnjaku.
- Produžni kabeli i strujni razdjelnici (npr. adapteri s više utičnica) moraju biti prikladni za vanjsku upotrebu (zaštićeni od prskanja vode).
- Zaštitite utične spojeve od vlage.
- Uređaj priključite samo na propisno montiranu utičnicu.

Siguran rad

- Uređaj se ne smije upotrebljavati ako postoji kvar na električnim vodovima ili na kućištu.
- Uređaj ne nosite i ne povlačite za električni kabel.
- Kabele položite tako da se ne mogu oštetiti i da nitko preko njih ne može pasti.
- Kućište uređaja ili pripadajućih dijelova otvarajte samo ako se u uputama to izričito zahtijeva.
- Na uređaju izvodite samo zahvate opisane u ovim uputama. Ako probleme ne možete sami otkloniti, obratite se ovlaštenoj servisnoj službi ili – ako ste u nedoumici – samom proizvođaču.

- Rabite samo originalne rezervne dijelove i originalni pribor uređaja.
- Nikada ne obavljajte tehničke izmjene na uređaju.
- Upotrebljavajte uređaj samo s isporučenim pogonom.
- Držite utičnicu i mrežni utikač na suhom.
- Nemojte gledati izravno u izvor svjetlosti.

Savjeti uz ove upute za upotrebu

Dobrodošli u OASE Living Water. Kupnjom **LunAqua Power LED** učinili ste dobar izbor.

Prije prve upotrebe uređaja pažljivo pročitajte ovu uputu za upotrebu, te se upoznajte s uređajem. Svi radovi na ovom uređaju i s ovim uređajem smiju se izvoditi samo prema ovim uputama.

U svrhu ispravne i sigurne upotrebe, obvezno se pridržavajte uputa za sigurnost.

Brižno čuvajte ovu uputu za upotrebu. Ako uređaj predate drugome korisniku, obvezno mu proslijedite i ove upute.

Simboli u ovim uputama

Upozorenja

Upozorenja navedena u ovim uputama kategorizirana su prema signalnim riječima kojima se ukazuje na stupanj ugroze.



UPOZORENJE

- Označava moguću opasnu situaciju.
- Posljedice zanemarivanja ove napomene mogu biti smrt ili najteže ozljede.



OPREZ

- Označava potencijalno opasnu situaciju.
- Posljedice zanemarivanja ove napomene mogu biti lake ili neznatne ozljede.



NAPOMENA

Informacije koje služe za bolje razumijevanje ili izbjegavanje mogućih materijalnih šteta ili onečišćenja okoliša.

Ostale napomene

- A Referenca na jednu sliku, primjerice sliku A.

Opseg isporuke

Slika A	LunAqua Power LED Količina			Opis
	Komple t 1	Komple t 3	W	
1	1	3	1	LED svjetiljka zajedno sa žaruljicom
2	1	3	1	Komplet za pričvršćivanje
3	1	3	1	Štap za uzemljenje
4	1	1	1	Imbus ključ
5	1	1		Pogon "LunAqua Power LED Driver" s električnim kabelom

Pribor

- Na isporučeni pogon može se priključiti do četiri pojedinačne svjetiljke. Pojedinačna svjetiljka LunAqua Power LED W (42635) posebno služi za dodatno opremanje kompleta 1/kompleta 3.
- Za produživanje kabel između svjetiljke i pogona služi LunAqua Power LED kabel od 10 m (42636).

Namjensko korištenje

LunAqua Power LED, u daljnjem tekstu „uređaj“, smije se upotrijebiti isključivo na sljedeći način:

- Za upotrebu u vodoskocima i jezercima.
- Za upotrebu iznad vode i pod vodom.
- Rad uz pridržavanje tehničkih podataka.

Dopuštene temperature okoline za rad pogona i svjetiljki

- Postavljanje pod vodom: temperatura vode od +4 °C do +35 °C.
- Postavljanje na suho mjesto: temperatura zraka od -10 °C do +40 °C.

Postavljanje

B

- Svjetiljka i pogon mogu se postaviti ili pod vodu ili izvan vode. Ne smijete postaviti pogon u plivajuća jezercica, nego ga morate postaviti izvan vode.
- Kako biste osvijetlili fontanu, ugradite svjetiljku na produžetak sapnice.
- Za radove ugradnje po potrebi upotrebljavajte samo isporučeni dugački imbus ključ.



OPREZ! Opasan električni napon.

Moguće posljedice: Smrt ili teške ozljede.

Zaštitne mjere:

- Električni uređaji i instalacije s nazivnim naponom $U > 12$ V AC ili $U > 30$ V DC koji su položeni u vodu: Isključite uređaje i instalacije s napona prije nego što zahvatite u vodu.
- Prije rada na uređaju isključite uređaj s napona.
- Zaštitite ga od nenamjernog ponovnog uključivanja.

Namještanje nagiba svjetiljke

Postupite na sljedeći način:

C

Lagano otpustite pričvrzne vijke na obje strane svjetiljke.

Po želji nagnite svjetiljku.

Ponovno zategnite pričvrzne vijke.

Postavljanje s klinom

Postupite na sljedeći način:

D, C

Klin utaknite cijelom dužinom u tlo.

Uređaj postavite na klin.

Lagano otpustite pričvrzne vijke na obje strane svjetiljke.

Po želji nagnite svjetiljku.

Ponovno zategnite pričvrzne vijke.

Pričvršćivanje na zid ili pod

Postupite na sljedeći način:

E, C

Izbušite dvije rupe za pričvršćivanje držača sapnice na čvrstu podlogu ili na nosivi zid.

- Izbušite 5 mm široku ruku minimalne dubine 35 mm.

Otpustite i uklonite kratke cilindrične vijke.

Uklonite podnu ploču.

Otpustite pričvršne vijke na glavi svjetiljke.

Nagnite glavu svjetiljke.

Pričvrstite svjetiljku.

- Upotrijebite isporučenu tiplu i vijke.

Lagano otpustite pričvršne vijke na obje strane svjetiljke.

Po želji nagnite svjetiljku.

Ponovno zategnite pričvršne vijke.

Pričvršćivanje na strop

- Isporučena tipla nije dopuštena za pričvršćivanje na strop i ne smije se upotrebljavati u tu svrhu!

Pričvršćivanje svjetiljke na produžetak sapnice

Postupite na sljedeći način:

F

Otpustite i uklonite pričvršne vijke na glavi jedne svjetiljke.

Uklonite svjetiljku iz držača.

Otpustite i uklonite kratke cilindrične vijke.

Uklonite podnu ploču.

Okrenite držač, postavite ga na produžetak sapnice i vijcima pričvrstite s podnom pločom na suprotnu stranu na držač.

Ponovno pričvrstite svjetiljku pričvršnim vijcima na držač.

- Glava svjetiljke treba gledati gore prema sapnici.
- Električni kabel treba slobodno visjeti u blizini cijevi sapnice.

Pričvršćivanje svjetiljki u paru na produžetak sapnice

Postupite na sljedeći način:

G

Otpustite i uklonite pričvršne vijke na glavi dvije svjetiljke.

Uklonite svjetiljke iz držača.

Otpustite i uklonite kratke cilindrične vijke.

Uklonite podne ploče.

Okrenite držače, postavite ih na produžetak sapnice i zajedno ih pričvrstite vijcima.

- Upotrijebite podloške i matice.

Ponovno pričvrstite svaku svjetiljku pričvršnim vijcima na njezin držač.

- Glava svjetiljke treba gledati gore prema sapnici.
- Električni kabel treba slobodno visjeti u blizini cijevi sapnice.

Spajanje priključaka

Svaka svjetiljka možete se izravno ili jednim produženim kabelom ili više njih LunAqua Power LED od 10 m (42636) priključiti na pogon. Maksimalna duljina kabela između svjetiljke i pogona ne smije prekoračiti 45 m.

Između električnog kabela i produžnog kabela morate postaviti distancer.

Postupite na sljedeći način:

H, I

Uklonite zaštitni poklopac s pogona.

Natakните utičnicu spojnicu i blokirajte je s pomoću dvaju vijaka (maks. 2.0 Nm).

- Gumena brtva mora biti čista i usko nalijegati.
- Zamijenite oštećenu gumenu brtvu.

Stavljanje u pogon



NAPOMENA

LED žarulja ne može raditi s prigušivačem (dimerom). Jakost svjetla LED žarulje vremenom slabi.

Uključivanje: Utaknite mrežni utikač pogona u utičnicu.

- Provjerite rad svjetiljki.

Isključivanje: Izvucite mrežni utikač pogona.

Otklanjanje neispravnosti

Smetnja	Uzrok	Rješenje
Ne svijetli niti jedna žarulja	Nema napona za napajanje	Provjerite sve kabele i priključke
	Pogon nije ispravan	Zamijenite pogon
Ne svijetli jedna svjetiljka	Svjetiljka nije priključena	Provjerite priključak između svjetiljke i pogona
	LED čip svjetiljke nije ispravan	Zamijenite LED čip
	Svjetiljka nije ispravna	Zamijenite svjetiljku
	Izlaz pogona je neispravan	Zamijenite pogon
Jačina svjetla jedne svjetiljke je preslaba	Zaštitna ploča je prljava	Očistite zaštitni disk
	LED čip gotovo pri kraju radnog vijeka	Zamijenite LED čip

Čišćenje



OPREZ! Opasan električni napon.

Moguće posljedice: Smrt ili teške ozljede.

Zaštitne mjere:

- Električni uređaji i instalacije s nazivnim naponom $U > 12 \text{ V AC}$ ili $U > 30 \text{ V DC}$ koji su položeni u vodu: Isključite uređaje i instalacije s napona prije nego što zahvatite u vodu.
- Prije rada na uređaju isključite uređaj s napona.
- Zaštitite ga od nenamjernog ponovnog uključivanja.

Uređaj po potrebi čistite čistom vodom i mekanom četkom.

- Pripazite da vlaga ne dospje u uređaj.

Zamjena žarulja

Kao žaruljica služi LED čip koji se podloškom i provodljivom toplinskom pastom fiksira u svjetiljku. Nakon uklanjanja čipa morate ukloniti i ostatke provodljive toplinske paste i nanijeti novu provodljivu toplu pastu.

Postupite na sljedeći način:

J

Uхватite prednji poklopac kožnom maramicom ili krpom (zbog boljeg hvatanja!) i odvijte u smjeru suprotnom od kazaljke na satu.

Laganim kuckanjem izvadite zaštitnu ploču, O-prsten i reflektor.

Otpustite male vijke na držaču LED čipa i podignite držač čipa. Nakon toga otpustite LED čip s dna kućišta.

- Pri podizanju držača čipa postupite pažljivo kako ne biste oštetili električni spoj.

Nanesite malo nove provodljive toplinske paste i tanko je razmažite kreditnom karticom ili sličnim. LED čip mora cijelom svojom donjom površinom nalijegati na nju.

Tako usmjerite LED čip da njegov plus ili minus pol dođe u kontakt s plus ili minus polom držača čipa.

Sastavite svjetiljku obrnutim redoslijedom.

Upotrijebite O-prsten isporučen s LED čipom.

- Osigurajte da površine O-prstena budu čiste.

Zategnite prednji poklopac u smjeru kazaljke na satu do graničnika.

Popravak

Pogon i LED svjetiljka se u slučaju oštećenja kabela ili kućišta ne mogu popraviti, već se moraju zamijeniti. Imate li pitanja ili probleme, obratite se radi vlastite sigurnosti električaru ili svojem stručnom prodavatelju.

Skladištenje/prezimljavanje

Morate ukloniti svjetiljku i pogon i čuvati ih u suhom stanju ako očekujete da više nećete imati dopuštene temperature okoline.

Potrošni dijelovi

- LED čip

Pričuvni dijelovi

Pri upotrebi originalnih dijelova društva OASE uređaj ostaje siguran i nastavlja raditi pouzdano.

Nacrte rezervnih dijelova i rezervne dijelove možete pronaći na našoj internetskoj stranici.



www.oase-livingwater.com/spareparts_INT

Zbrinjavanje



Napomena

Uređaj se ne smije bacati u kućni otpad.

- Učinite uređaj neuporabljivim tako da prerežete kabel, a zatim ga zbrinite preko odgovarajućeg sustava za recikliranje otpada.

Traducerea instrucțiunilor de utilizare originale

AVERTIZARE

- Acest aparat poate fi folosit de către copii începând cu 8 ani și peste, precum și persoane cu deficiențe psihice, senzoriale sau abilități mentale, ori cu experiență redusă și cu cunoștințe reduse, dacă sunt supravegheate sau au fost instruite în ceea ce privește utilizarea sigură a aparatului și au înțeles pericolele rezultate.
- Copiii nu au voie să se joace cu aparatul.
- Este interzisă curățarea și întreținerea curentă de către copii fără supraveghere.
- Aparatul trebuie să dispună de un sistem de protecție împotriva curenților vagabonzi cu o eroare de calcul a curentului de maxim 30 mA.
- Conectați aparatul numai dacă datele electrice ale aparatului coincid cu cele ale instalației de alimentare cu curent. Datele aparatului sunt menționate pe plăcuța cu date tehnice de pe aparat, de pe ambalaj sau din prezentele instrucțiuni.
- Pericol de deces sau de accidente grave prin electrocutare! Înainte de a introduce mâna în apă, scoateți de sub tensiune aparatele din apă cu o tensiune >12 V CA sau >30 V CC.
- Nu utilizați aparatul în cazul în care cablurile electrice sau carcasa sunt deteriorate.
- Cablurile de alimentare nu pot fi înlocuite. În cazul unui cablu deteriorat, aparatul trebuie reciclat.

Indicații de securitate

Instalație electrică conform normelor

- Instalațiile electrice trebuie să respecte normele firmelor naționale de montaj, lucrările fiind efectuate numai de către un electrician specializat.
- O persoană este considerată electrician specializat în cazul în care, ca urmare a instruirii de specialitate, a cunoștințelor și a experiențelor are capacitatea și dreptul să aprecieze și să efectueze lucrările care îi sunt încredințate. Lucrările efectuate în calitate de specialist includ și identificarea pericolelor posibile și respectarea normelor, prevederilor și dispozițiilor regionale și naționale.
- Racordarea aparatului este permisă numai dacă datele electrice ale aparatului coincid cu cele ale instalației de alimentare cu energie electrică. Datele aparatului sunt menționate pe plăcuța de fabricație de pe aparat, de pe ambalaj sau din prezentele instrucțiuni.
- Pentru întrebări și probleme, vă rugăm să vă adresați unui electrician specializat.
- Cablurile prelungitoare și distribuitorii de energie electrică (de exemplu reglete de prize) trebuie să fie compatibile pentru utilizarea în aer liber (cu protecție împotriva stropilor de apă).
- Protejați conectorii împotriva umidității.
- Conectați aparatul numai la o priză instalată în conformitate cu prescripțiile.

Funcționare sigură

- În cazul cablurilor electrice defecte sau a unei carcase defecte, aparatul nu mai poate fi utilizat.
- Nu transportați sau trageți aparatul de conductorul electric.
- Pozați conductorii protejați împotriva deteriorărilor și aveți în vedere să nu se împiedice nimeni de aceștia.
- Deschideți carcasa aparatului sau a componentelor aferente numai în cazul în care nu vi se solicită expres acest lucru în instrucțiuni.
- Executați la aparat numai lucrările care sunt descrise în aceste instrucțiuni. Adresați-vă unei stații de service autorizate sau, în caz de incertitudine, producătorului, dacă nu puteți remedia problemele.
- Utilizați numai piese de schimb și accesorii originale pentru aparat.
- Nu efectuați niciodată modificări tehnice ale aparatului.
- Utilizați echipamentul numai cu driverul inclus în pachetul de livrare.
- Mențineți uscate priza și ștecherul de alimentare.
- Nu priviți direct în sursa de lumină.

Indicații privind aceste instrucțiuni de utilizare

Bine ați venit la OASE Living Water. Prin achiziționarea produsului **LunAqua Power LED** ați făcut o alegere bună. Înainte de folosirea aparatului vă rugăm să citiți cu atenție instrucțiunile de utilizare și să vă familiarizați cu aparatul. Toate lucrările la nivelul și cu acest echipament pot fi efectuate numai conform prezentelor instrucțiuni. Respectarea indicațiilor privind securitatea este obligatorie, în scopul unei utilizări corecte și sigure. Vă rugăm să păstrați aceste instrucțiuni la loc sigur. În cazul schimbării proprietarului, înmânați-le acestuia.

Simboluri din prezentele instrucțiuni

Indicații de avertizare

Indicațiile de avertizare din acest manual sunt clasificate prin cuvinte semnal care afișează gradul de pericolozitate.



AVERTIZARE

- Desemnează o situație potențial periculoasă.
- În cazul nerespectării pot urma accidente mortale sau vătămări dintre cele mai grave.



PRECAUȚIE

- Desemnează o situație potențial periculoasă.
- În cazul nerespectării pot urma vătămări ușoare sau minore.



INDICAȚIE

Informații care servesc la o înțelegere mai bună sau la prevenirea posibilelor prejudicii materiale sau asupra mediului.

Alte indicații

- A Referire la o figură, de. ex. figura A.

Conținutul livrării

Fig. A	LunAqua Power LED Cantitate			Descriere
	Set 1	Set 3	W	
1	1	3	1	Bec cu LED inclusiv corp de iluminat
2	1	3	1	Set de fixare
3	1	3	1	Pilon pentru pământ
4	1	1	1	Cheie hexagonală
5	1	1		Driver "LunAqua Power LED Driver" cu conductor de racord

Accesorii

- La driver pot fi conectate până la 4 becuri. Becul individual LunAqua Power LED W (42635) servește în special post-echipării setului 1/ setului 3.
- Pentru prelungirea conductorului dintre un bec și driver servește cablul LunAqua Power LED 10 m (42636).

Utilizarea în conformitate cu destinația

LunAqua Power LED, denumit în continuare „aparat”, va fi utilizat exclusiv după cum urmează:

- Pentru utilizarea în sisteme de fântâni și iazuri.
- Pentru utilizarea deasupra apei și submersibilă.
- Operarea cu respectarea datelor tehnice.

Temperaturi ambiante admisibile pentru exploatarea driverului și a becurilor

- Instalare sub apă: +4 °C până la +35 °C temperatura apei.
- Instalare uscată: -10 °C până la +40 °C temperatura aerului.

Montare

B

- Becurile și driverul pot fi instalate în apă sau în afara apei. Driverul nu are voie să fie instalat în bălți pentru înotat, ci trebuie plasat în afară.
- Pentru a ilumina o fântână, montați becurile la o prelungire a duzelor.
- Utilizați pentru lucrări de montaj după caz cheia Inbus lungă din pachetul de livrare.



ATENȚIE! Tensiune electrică periculoasă.

Posibile urmări: Deces sau vătămări grave.

Măsuri de protecție:

- Aparat și instalații electrice cu tensiunea nominală $U > 12 \text{ V CA}$ sau $U > 30 \text{ V CC}$, care se află în apă: Înainte de a introduce mâna în apă, scoateți de sub tensiune aparatele și instalațiile.
- Înainte de a lucra la aparat, scoateți aparatul de sub tensiune.
- Protejați echipamentul împotriva repornirii accidentale.

Reglarea înclinației becului

Procedați după cum urmează:

C

Desfaceți ușor șuruburile de fixare la ambele părți ale becului.

Înclinați becul după dorință.

Strângeți din nou șuruburile de fixare.

Instalare cu pilon pentru pământ

Procedați după cum urmează:

D, C

Introduceți pilonul pentru pământ pe toată lungimea acestuia în pământ.

Poziționați aparatul pe țaruș.

Desfaceți ușor șuruburile de fixare la ambele părți ale becului.

Înclinați becul după dorință.

Strângeți din nou șuruburile de fixare.

Fixarea în perete sau pardoseală

Procedați după cum urmează:

E, C

Perforați 2 găuri pentru fixarea suportului duzelor în pardoseală sau într-un perete cu capacitate portantă.

- Perforați un orificiu de 5 mm la o adâncime de minim 35 mm.

Desfaceți și îndepărtați șuruburile cu cap cilindric scurte

Înlăturați placa de bază

Desfaceți șuruburile de fixare la capul becului.

Înclinați capul becului.

Fixați becul.

- Utilizați diblurile și șuruburile incluse în pachetul de livrare.

Desfaceți ușor șuruburile de fixare la ambele părți ale becului.

Înclinați becul după dorință.

Strângeți din nou șuruburile de fixare.

Fixare în plafon

- Diblul inclus în pachetul de livrare nu poate fi utilizat pentru o fixare în plafon și nu poate fi utilizat în acest scop!

Fixarea becului individual la o prelungire a duzelor

Procedați după cum urmează:

F

Desfaceți și înlăturați șuruburile de fixare la capul becului al unui bec.

Scoateți becul din suport.

Desfaceți și îndepărtați șuruburile cu cap cilindric scurte

Înlăturați placa de bază.

Rotiți suportul, așezați-l pe prelungirea duzelor și înșurubați-l cu placa de bază pe partea opusă la suport.

Fixați becul cu șuruburile de fixare din nou la suport.

- Capul becului trebuie să fie orientat spre sus către duză.
- Conductorul de racord trebuie să atârne liber în jos aproape de tubul duzei.

Fixarea becurilor în pereche la o prelungire a duzelor

Procedați după cum urmează:

G

Desfaceți și înlăturați șuruburile de fixare la capul becului la două becuri.

Scoateți becurile din suporturi.

Desfaceți și îndepărtați șuruburile cu cap cilindric scurte

Înlăturați plăcile de bază.

Rotiți suporturile, așezați-le pe prelungirea duzelor și îmbinați-le prin înșurubare.

- Utilizați șaibele de suport și piulițele.

Fixați fiecare bec cu șuruburile de fixare din nou la suportul lui.

- Capul becului trebuie să fie orientat spre sus către duză.
- Conductorul de racord trebuie să atârne liber în jos aproape de tubul duzei.

Realizați conexiunile

Fiecare bec poate fi racordat direct sau cu ajutorul unui sau a mai multor cabluri prelungitoare LunAqua Power LED cablu 10 m (42636) la driver. Lungimea maximă a conductorilor între un bec și driver nu trebuie să depășească 45 .

Între conductorul de racord și cablul prelungitor trebuie așezată atunci o piesă distanțieră.

Procedați după cum urmează:

H, I

Înlăturați capacul de protecție de la driver.

Cuplați conectorul și asigurați-l cu cele două șuruburi (max. 2,0 Nm).

- Garnitura din cauciuc trebuie să fie curată și să se potrivească perfect.
- Înclocuiți garnitura din cauciuc deteriorată.

Punerea în funcțiune



INDICAȚIE

Funcționarea lămpii cu LED printr-un atenor nu este posibilă. Intensitatea luminoasă a unui LED se reduce odată cu creșterea duratei de funcționare.

Conectarea: Introduceți în priză ștecherul driverului.

- Verificați funcționarea becurilor.

Deconectarea: Scoateți fișa de rețea a driverului.

Resetarea defecțiunii

Defecțiune	Cauză	Remediere
Nici un bec nu se aprinde	Tensiunea de alimentare lipsește	Controlați toți conductorii și toate racordurile
Un bec individual nu se aprinde	Driver defect	Înlocuiți driverul
	Becul nu este în priză	Racord bec - verificați driverul
	Chipul LED al becului defect	Înlocuiți chipul LED
	Bec defect	Înlocuiți becul
	Ieșirea driverului este defectă	Înlocuiți driverul
Intensitatea luminoasă a unui bec este prea redusă	Șaibă de protecție murdară	Curățați șaiba de protecție
	Chipul LED aproape de sfârșitul duratei de serviciu	Înlocuiți chipul LED

Curățare



ATENȚIE! Tensiune electrică periculoasă.

Posibile urmări: Deces sau vătămări grave.

Măsurile de protecție:

- Aparat și instalații electrice cu tensiunea nominală $U > 12\text{ V CA}$ sau $U > 30\text{ V CC}$, care se află în apă: Înainte de a introduce mâna în apă, scoateți de sub tensiune aparatele și instalațiile.
- Înainte de a lucra la aparat, scoateți aparatul de sub tensiune.
- Protejați echipamentul împotriva repornirii accidentale.

La nevoie, curățați aparatul cu apă limpede și o perie moale.

- Asigurați-vă că în aparat nu mai pătrunde umiditate.

Înlocuirea becului

Ca și corp de iluminat servește un chip LED care este fixat prin intermediul unui soclu și unei paste termoconductoare în bec. După înlăturarea chipului trebuie înlăturate și reziduurile termoconductoare și trebuie aplicată pastă termoconductoare nouă.

Procedați după cum urmează:

J

Fixați capacul frontal cu o lavetă de piele sau o cârpă (aderență mai bună!) și rotiți-l în direcția opusă acelor de ceasornic.

Printr-o ușoară lovire, înlăturați șaiba de protecție, inelul O și reflectorul.

Desfaceți șuruburile mici la suportul chipului LED și ridicați suportul chipului. În final, desprindeți chipul LED de la solul carcusei

– La ridicarea suportului chipului, procedați prevăzător pentru ca legătura electrică să nu fie deteriorată.

Aplicați puțină pastă termoconductoare nouă și întindeți un strat subțire cu un card de credit sau ceva asemănător.

Chipul LED trebuie să poată fi așezat pe ea cu întreaga sa suprafață inferioară.

Orientați chipul LED astfel încât borna sa pozitivă, respectiv negativă să fie în contact cu borna pozitivă, respectiv negativă a suportului chipului.

Asamblați becul în ordine inversă.

Utilizați inelul O livrat împreună cu chipul LED.

– Fiți atent ca suprafețele de etanșare a inelului O să fie curate.

Rotiți capacul frontal în direcția acelor de ceasornic până la opritor.

Repararea

Driverul și becurile LED nu mai pot fi reparate în cazul deteriorării cablurilor sau a carcasei și trebuie înlocuite. Dacă aveți întrebări și probleme, adresați-vă, pentru siguranța dumneavoastră, unui electrician calificat sau unui comerciant de specialitate !

Depozitare/depozitare pe timp de iarnă

Becurile și driverul trebuie deinstalate și depozitate uscat dacă se așteaptă absența temperaturilor ambiante admisiibile.

Consumabile

- Chip LED

Piese de schimb

Cu piese originale de la OASE, aparatul se păstrează în stare sigură și funcționează în continuare ireproșabil. Desene pentru piesele de schimb și piese de schimb găsiți pe pagina noastră de internet.



www.oase-livingwater.com/spareparts_INT

Îndepărtarea deșeurilor



INDICAȚIE

Nu este permisă eliminarea ca deșeu menajer a acestui aparat.

- Faceți aparatul inutilizabil prin tăierea cablului de alimentare și eliminați-l prin sistemul de preluare prevăzut pentru aceasta.

Превод на оригиналното упътване за употреба

ПРЕДУПРЕЖДЕНИЕ

- Този уред може да се използва от деца от 8 -годишна възраст и нагоре, както и от хора с намалени физически, сензорни или умствени възможности или такива, които нямат опит и познания, само ако са наблюдавани или инструктирани за безопасната употреба и разбират произтичащите от това опасности.
- Децата не играят с уреда.
- Почистването и поддръжката не трябва да се извършват от деца без надзор.
- Уредът трябва да е обезопасен със защитно съоръжение за ток на утечка с номинален ток на утечка от максимум 30 mA.
- Свържете уреда само ако електрическите данни на уреда и електрозахранването съвпадат. Данните за уреда се намират върху заводската табела на корпуса му, върху опаковката или в настоящото ръководство.
- Възможни са смърт или тежки наранявания от токов удар! Преди контакт с водата, изключете уредите с напрежение >12 V AC или >30 V DC от електрическата мрежа.
- Не използвайте уреда, ако електрическите проводници или корпусът са повредени.
- Повреденият свързващ проводник не подлежи на смяна. Изхвърлете уреда.

Указания за безопасност

Електрическо инсталиране съгласно предписанията

- Електрическите инсталации трябва да отговарят на националните разпоредби за изграждане и могат да се правят само от електротехник.
- Дадено лице се счита за електротехник, ако е квалифицирано и упълномощено въз основа на своето професионално образование, познания и опит да оценява и извършва възложената му работа. Работата като специалист обхваща също разпознаването на възможни опасности и спазването на действащите регионални и национални стандарти, предписания и разпоредби.
- Свързването на уреда е разрешено само тогава, когато електрическите данни на уреда и токовото захранване съвпадат. Данните за уреда се намират върху заводската табела на уреда, върху опаковката или в настоящото ръководство.
- При въпроси и проблеми се обръщайте към електроспециалист.
- Удължавачи кабели и токови разпределители (напр. многогнездови контакти) трябва да са подходящи за използване на открито (защитени от пръски вода).
- Пазете щепселните съединения от навлизане на влага.
- Свързвайте уреда само към монтиран според изискванията контакт.

Безопасна работа

- При дефектни електрически проводници или дефектен корпус уредът не бива да се използва.
- Не носете, съответно не теглете уреда за храняващия кабел.
- Полагайте проводниците така, че да са предпазени от повреди и обърнете внимание на това, никога да не може да се спъне в тях.
- Отваряйте корпуса на уреда или на принадлежащите му части, само ако това се изисква изрично в ръководството.
- Извършвайте само работи по уреда, които са описани в това ръководство. Ако проблемите не могат да се отстранят, обърнете се към упълномощен филиал на клиентската служба или при съмнения към производителя.
- Използвайте само оригинални резервни части и оригинални аксесоари за уреда.
- Никога не извършвайте технически промени по уреда.
- Използвайте уреда само с управляващото устройство, включено в обема на доставката.
- Поддържайте контакта и мрежовия щепсел сухи.
- Не гледайте директно в източника на светлина.

Инструкции към настоящото упътване за употреба

Добре дошли в OASE Living Water. С покупката на продукта **LunAqua Power LED** Вие направихте добър избор. Преди първото използване на уреда внимателно прочетете Ръководството и се запознайте с уреда. Всички работи по и с този уред трябва да се изпълняват в съответствие с настоящето ръководство. Непременно спазвайте инструкциите за безопасност за правилното и безопасно ползване. Грижливо съхранете това ръководство. При смяна на собственика, моля, предайте и ръководството.

Символите в това упътване

Предупредителни указания

Предупредителните указания в това ръководство са класифицирани със сигнални думи, които показват степента на опасността.



ПРЕДУПРЕЖДЕНИЕ

- Обозначава възможна опасна ситуация.
- При несъблюдаване последствията могат да бъдат смърт или тежко нараняване.



ВНИМАНИЕ

- Обозначава възможна опасна ситуация.
- При несъблюдаване последствията могат да бъдат леко или незначително нараняване.



УКАЗАНИЕ

Информация, служеща за по-доброто разбиране или за предотвратяването на евентуални имуществени щети или щети за околната среда.

Други указания

- A Препратка към фигура, напр. фигура А.

Размер на доставката

Фиг. А	LunAqua Power LED Брой			Описание
	Set 1	Set 3	W	
1	1	3	1	LED-осветително тяло вкл. крушка
2	1	3	1	Комплект за закрепване
3	1	3	1	Стойка за забиване в земята
4	1	1	1	Ключ с вътрешен шестостен
5	1	1		Управляващо устройство "LunAqua Power LED Driver" със съединителен кабел

Принадлежности

- Към управляващото устройство могат да се свържат до 4 осветителни тела. Отделното осветително тяло LunAqua Power LED W (42635) служи особено за допълнително оборудване на Set 1/Set 3.
- За удължаване на кабела между осветителното тяло и управляващото устройство служи LunAqua Power LED кабел 10 m (42636).

Употреба по предназначение

LunAqua Power LED, по-нататък наричан „Уредът“, може да се използва само както е описано по-долу:

- За използване в системи за фонтани и градински езера.
- За използване над и под вода.
- Експлоатация при спазване на техническите данни.

Допустима околна температура за работа на управляващото устройство и осветителните тела

- Монтаж под вода: +4 °C до +35 °C температура на водата.
- Монтаж на сухо: -10 °C до +40 °C температура на въздуха.

Поставяне и монтаж

В

- Осветителното тяло и управляващото устройство могат да бъдат монтирани във водата или извън водата. Управляващото устройство не трябва да се монтира в басейни, използвани за плуване, а трябва да се постави извън тях.
- За да се освети фонтан, монтирайте осветителното тяло на удължение за дюзи.
- При необходимост използвайте за монтажа доставения дълъг ключ с вътрешен шестостен.



ВНИМАНИЕ! Опасно електрическо напрежение.

Възможни последствия: Смърт или тежки наранявания.

Предпазни мерки:

- Електрически уреди и инсталации с изчислено напрежение $U > 12 \text{ V AC}$ или $U > 30 \text{ V DC}$, които са във вода: Изключете захранващото напрежение на уредите и инсталациите, преди да бъркате във водата.
- Преди извършване на дейности по уреда го изключете от електрозахранването.
- Обезопасете срещу неволно повторно включване.

Регулиране на наклона на осветителното тяло

Процедирайте по следния начин:

С

Развийте леко скрепителните винтове на двете страни на осветителното тяло. Наклонете осветителното тяло по Ваше желание. Затегнете отново скрепителния винт.

Монтаж с стойка за забиване в земята

Процедирайте по следния начин:

D, С

Вкарайте стойката с цялата му дължина в земята. Поставете уреда върху стойката.

Развийте леко скрепителните винтове на двете страни на осветителното тяло.

Наклонете осветителното тяло по Ваше желание.
Затегнете отново скрепителния винт.

Монтаж към стена или върху пода

Процедирайте по следния начин:

E, C

Пробийте 2 отвора за закрепване на стойката за дюзи в твърда основа или в носеща стена.

- Пробийте отвор с 5 mm на дълбочина най-малко 35 mm.

Развийте и отстранете късите винтове с цилиндрична глава

Отстранете дъното

Развийте скрепителните винтове на главата на осветителното тяло.

Наклонете главата на осветителното тяло.

Закрепете осветителното тяло.

- Използвайте включените в доставката дюбели и винтове.

Развийте леко скрепителните винтове на двете страни на осветителното тяло.

Наклонете осветителното тяло по Ваше желание.

Затегнете отново скрепителния винт.

Закрепване към тавана

- Включеният в доставката дюбел не е допустим за закрепване на тавана и не трябва да се използва за тази цел!

Закрепване на отделно осветително тяло към удължение за дюзи

Процедирайте по следния начин:

F

Развийте и отстранете на едното осветително тяло скрепителните винтове на главата на осветителното тяло.

Извадете осветителното тяло от стойката.

Развийте и отстранете късите винтове с цилиндрична глава

Отстранете дъното.

Завъртете стойката, поставете я върху удължението за дюзи и закрепете с винтове с дъното на срещуположната страна на стойката.

Закрепете осветителното тяло отново със скрепителните винтове на стойката.

- Осветителното тяло трябва да показва нагоре към дюзата.
- Съединителният кабел трябва да бъде близо до тръбата за дюзи и да виси свободно надолу.

Закрепване на двойки осветителни тела към удължение за дюзи

Процедирайте по следния начин:

G

При две осветителни тела развийте и отстранете скрепителните винтове на главата на осветителните тела.

Извадете осветителните тела от стойките.

Развийте и отстранете късите винтове с цилиндрична глава

Отстранете дъната.

Завъртете стойките, поставете ги върху удължението за дюзи и ги завинтете.

- Използвайте подложни шайби и гайки.

Закрепете всяко осветително тяло отново със скрепителните винтове на стойката му.

- Осветителното тяло трябва да показва нагоре към дюзата.
- Съединителният кабел трябва да бъде близо до тръбата за дюзи и да виси свободно надолу.

Свързване

Всяко осветително тяло може да се свърже или директно, или с помощта на един или няколко удължителни кабела LunAqua Power LED кабел 10 m (42636) към управляващото устройство. Максималната дължина между едно осветително тяло и управляващото устройство не трябва да бъде повече от 45 m.

В този случай между съединителни и удължителните кабели трябва да се постави преходник.

Процедирайте по следния начин:

H, I

Свалете предпазната капачка на управляващото устройство.

Съединете електрическия и фиксирайте с двата винта (макс. 2,0 Nm).

- Гуменото уплътнение трябва да е чисто и да пасва точно.
- Подменяйте повредено гумено уплътнение.

Въвеждане в експлоатация



ЗАБЕЛЕЖКА

Не е възможно LED-осветителното тяло да се експлоатира с ключ за затъмнение. Силата на светлината на LED-осветителното тяло намалява с увеличаване на продължителността на експлоатация.

Включване: Включете щепсела за електрозахранването на управляващото устройство в контакта.

- Контролирайте функционирането на осветителните тела.

Изключване: Изключете щепсела на за електрозахранването на управляващото устройство.

Отстраняване на неизправности

Повреда	Причина	Помощ за отстраняване
Не свети нито една лампа	Липсва захранващо напрежение	Проверете всички кабели и връзки
	Дефектно управляващо устройство	Сменете управляващото устройство
Една отделно осветително тяло не свети	Осветителното тяло не е свързано	Проверете свързването осветително тяло - управляващо устройство
	Дефектен LED-чип на осветителното тяло	Сменете LED-чипа
	Дефектно осветително тяло	Сменете осветителното тяло
	Дефектен изход на управляващото устройство	Сменете управляващото устройство
Много ниска осветителна интензивност на осветителното тяло	Замърсено защитно стъкло	Почистете защитното стъкло
	LED-чип малко преди края на експлоатационния живот	Сменете LED-чипа

Почистване



ВНИМАНИЕ! Опасно електрическо напрежение.

Възможни последствия: Смърт или тежки наранявания.

Предпазни мерки:

- Електрически уреди и инсталации с изчислено напрежение $U > 12\text{ V AC}$ или $U > 30\text{ V DC}$, които са във вода: Изключете захранващото напрежение на уредите и инсталациите, преди да бъркате във водата.
- Преди извършване на дейности по уреда го изключете от електрозахранването.
- Обезопасете срещу неволно повторно включване.

При нужда почиствайте уреда с чиста вода и с мека четка.

- Обърнете внимание на това, в уреда да не попада влага.

Смяна на лампите

Като крушка служи един LED-чип, който е фиксиран с помощта на цокъл и термопаста в осветителното тяло. След отстраняването на чипа трябва да се отстранят и остатъците от термопастата и да се нанесе нова термопаста.

Процедирайте по следния начин:

J

Обвийте предната капачка с кожен парцал или кърпа (по-добро хващане!) и я развийте в посока, обратна на часовниковата стрелка.

С леко почукване отстранете защитното стъкло, O-пръстена и рефлектора.

Развийте малките винтове на държача на LED-чипа и повдигнете държача. След това отстранете и LED-чипа от дъното на корпуса

- При повдигането на държача на чипа внимавайте много, за да не се повреди електрическото съединение.

Нанесете малко нова термопаста и я размажете на тънък слой с пластмасова карта или нещо подобно. LED-чипът трябва да прилепне с цялата си долна повърхнина върху термопастата.

Нагласете LED-чипа така, неговият плюс или минус полюс да съвпадат съответно с полюсите на държача на чипа.

Сглобете осветителното тяло в обратна последователност.

Използвайте доставения с LED-чипа O-пръстен.

- Внимавайте уплътнителните повърхнини на O-пръстена да са чисти.

Затегнете до упор предната капачка по посока на часовниковата стрелка.

Ремонт

Управляващото устройство и LED осветителното тяло не подлежат на ремонт при повреда на кабелите или на корпуса и поради това трябва да се подменят. При въпроси и проблеми се обръщайте за Ваша собствена сигурност към специалист – електротехник или към специализираната търговска мрежа.

Съхранение/Зазимяване

Осветителното тяло и управляващото устройство трябва да се демонтират и да се съхраняват на сухо място, ако се очаква, че околната температура няма да съответства на допустимата.

Бързо износващи се части

- LED-чип

Резервни части

С оригинални части от OASE уредът ще продължи да функционира безопасно и надеждно. Резервни части и схеми към тях ще откриете на нашата интернет страница.



www.oase-livingwater.com/spareparts_INT

Изхвърляне



УКАЗАНИЕ

Този уред не бива да се изхвърля като битов отпадък.

- Направете уреда неизползваем, отрязвайки кабела и го изхвърлете в съответния събирателен пункт.

Переклад оригінального посібника з експлуатації

ПОПЕРЕДЖЕННЯ

- Діти від 8 років і старше, а також люди с обмеженими фізичними, сенсорними чи психічними можливостями або люди з невеликим досвідом та об'ємом знань можуть користуватись цим приладом, якщо вони при цьому знаходяться під контролем або отримали інструкції по безпечному поводженні з приладом, з повним розумінням всіх небезпек при роботі з ним.
- Діти не можуть гратися з приладом.
- Дітям заборонено чистити чи обслуговувати без належного контролю з боку дорослих.
- Прилад повинен бути захищений за допомогою захисного пристрою від струму ушкодження з максимальним розрахунковим струмом 30 мА.
- Під'єднайте пристрій лише в тому випадку, якщо електричні характеристики приладу збігаються з характеристиками джерела струму. Дані приладу містяться на заводській табличці, на упаковці або в цій інструкції.
- Ризик смерті або важких травм внаслідок ураження електричним струмом! Перед тим як торкатися води, від'єднайте прилади, що знаходяться у воді, з напругою >12 В змінного струму або >30 В постійного струму від електричної мережі.
- Не використовуйте прилад в разі пошкодження електричних з'єднань або корпусу.
- Заміна пошкодженого з'єднувального проводу не дозволяється. Утилізуйте прилад.

Інструкція з техніки безпеки

Електричний монтаж згідно з правилами

- Електромонтаж повинен відповідати національним будівельним інструкціям і виконуватися тільки кваліфікованими електриками.
- Особа вважається кваліфікованим електриком, тільки якщо вона на підставі професійного навчання, знання й досвіду підходить для виконання й оцінки доручених робіт. Спеціаліст також повинен вміти визначати можливі небезпеки, дотримуватися чинних регіональних і національних норм, приписів і положень.
- Приєднання приладу можна виконувати лише у випадку, якщо електричні характеристики приладу збігаються з даними джерела струму. Дані приладу містяться на заводській табличці, на пакуванні або в цій інструкції.
- У разі виникнення питань і проблем звертайтеся до фахівця-електрика.

- Подовжувачі й розподільники (наприклад, колодки) повинні бути призначені для використання на відкритому повітрі (захищені від водяних бризок).
- Штепсельні роз'єми необхідно захистити від впливу вологи.
- Підключайте прилад тільки до розетки, встановленої згідно з інструкцією.

Безпечна робота

- При пошкодженні електричних кабелів або корпусу експлуатувати пристрій заборонено.
- Переносити чи тягнути пристрій за електричний кабель заборонено.
- Кабелі слід прокладати так, щоб захистити їх від ушкоджень і не створювати небезпеку падіння для людей.
- Відкривайте корпус пристрою або його компонентів лише в тому разі, якщо в інструкції є чіткі вказівки щодо цього.
- Проводьте на пристрої тільки ті роботи, які описані в цій інструкції. Якщо не вдається усунути проблеми, зверніться до авторизованого сервісного центру або в разі сумнівів до виробника.
- Використовуйте лише оригінальні запасні частини й оригінальне приладдя до пристрою.
- Ніколи не здійснюйте технічних змін на пристрої.
- Експлуатуйте прилад тільки з трансформатором, що входить у комплект поставки драйвера.
- Розетку та мережевий штекер беріть від попадання вологи.
- Заборонено дивитися безпосередньо на джерело випромінювання!

Вказівки до цієї інструкції з експлуатації

Раді вітати вас у компанії «OASE Living Water». Придбавши дану продукцію **LunAqua Power LED**, Ви зробили гарний вибір.

Перед першим використанням пристрою ретельно прочитайте інструкцію з експлуатації і ознайомтеся з пристроєм. Всі роботи з даним приладом та на ньому дозволяється проводити тільки при дотриманні умов цієї інструкції по експлуатації.

Обов'язково дотримуйтеся правил техніки безпеки для правильного та безпечного використання пристрою. Ретельно зберігайте цю інструкцію з експлуатації. У випадку зміни власника передайте йому інструкцію з експлуатації.

Символи, що використані у цій інструкції з експлуатації

Попереджувальні знаки

Попереджувальні сигнали в цій інструкції класифікуються за допомогою сигнальних слів, які позначають розмір загрози.



ПОПЕРЕДЖЕННЯ

- Означає можливо небезпечну ситуацію.
- При недотримання може призвести до смерті або важкої травми.



ОБЕРЕЖНО

- Означає можливо небезпечну ситуацію.
- Недотримання може призвести до легкої або незначної травми.



ВКАЗІВКА

Інформація, що слугує кращому розумінню або запобіганню можливої шкоди майну чи навколишньому середовищу.

Подальші вказівки

- A Посилання на малюнок, наприклад малюнок А.

Об'єм поставок

Мал. А	Світлодіодний індикатор живлення LunAqua Кількість			Опис
	Компле кт 1	Компле кт 3	Вт	
1	1	3	1	Світлодіодний освітлювальний прилад із лампою, що входить до комплекту
2	1	3	1	Комплект для кріплення
3	1	3	1	Кронштейн
4	1	1	1	Торцевий шестигранний ключ
5	1	1		Драйвер "LunAqua Power LED Driver" зі з'єднувальним кабелем

Обладнання

- До драйвера можна підключити до 4 освітлювальних приладів. Окремий освітлювальний прилад LunAqua Power LED W (42635) використовується, зокрема, для модернізації комплекту 1/комплекту 3.
- Щоб продовжити лінію між освітлювальним приладом і драйвером використовується кабель LunAqua Power LED на 10 м (42636).

Використання пристрою за призначенням

LunAqua Power LED, надалі «Пристрій», можна використовувати лише так, як описано нижче:

- Для використання у фонтаних установках та ставках.
- Для використання над і під водою.
- Експлуатація з дотриманням технічних характеристик.

Допустима температура навколишнього середовища для експлуатації драйвера та освітлювального приладу

- Підводне установлення: температура води від +4 °С до +35 °С.
- Наземне установлення: температура повітря від -10 °С до +40 °С.

Установка

В

- Освітлювальний прилад і драйвер можна встановлювати у воді та поза водою. Заборонено встановлювати драйвер у плавальних ставках, лише поза їх межами.
- Для освітлення фонтану необхідно встановити освітлювальний прилад на подовжувач сопла.
- За необхідності для монтажних робіт використовуйте довгий шестигранний ключ, що входить до комплекту поставки.



У В А Г А! Небезпечна електрична напруга.

Можливі наслідки: смерть або важкі травми.

Запобіжні заходи:

- Електричні пристрої та вмонтовані модулі з номінальною напругою $U > 12$ В змінного струму або $U > 30$ В постійного струму, які знаходяться у воді: слід вимикати напругу на пристроях і вмонтованих модулях, перш ніж занурювати у воду.
- Перед проведенням робіт на пристрої відключити його від напруги.
- Слід вжити заходів, щоб запобігти ненавмисному вмиканню.

Установлення освітлювального приладу під нахилом

Необхідно виконати наступні дії:

С

Злегка послабити кріпильні гвинти на обох сторонах освітлювального приладу.

Нахилити освітлювальний прилад під потрібним кутом.

Знову прикрутити кріпильні гвинти .

Монтаж на кронштейн

Необхідно виконати наступні дії:

D, С

Вставити кронштейн на всю довжину в землю.

Насадити прилад на штир.

Злегка послабити кріпильні гвинти на обох сторонах освітлювального приладу.
Нахилити освітлювальний прилад під потрібним кутом.
Знову прикрутити кріпильні гвинти .

Настінне або підлогове кріплення

Необхідно виконати наступні дії:

E, C

Необхідно просвердлити на стійкій поверхні або в несучій стіні 2 отвори для кріплення сопла

– Просвердлити отвір діаметром 5 мм та глибиною не менше 35 мм.

Викрутити й вийняти короткі гвинти з циліндричною головкою

Зняти опорну плиту

Послабити кріпильні гвинти на головці світильника.

Нахилити головку світильника.

Закрити освітлювальний прилад.

– Застосуйте дюбель і болт, що входять до комплекту поставки.

Злегка послабити кріпильні гвинти на обох сторонах освітлювального приладу.

Нахилити освітлювальний прилад під потрібним кутом.

Знову прикрутити кріпильні гвинти .

Кріплення на стелі

- Дюбель, що входить до комплекту поставки, не підходить для кріплення на стелі та не повинен використовуватись із цією метою!

Кріплення окремого освітлювального приладу на подовжувачі сопла

Необхідно виконати наступні дії:

F

Послабити й зняти кріпильні гвинти з головки світильника в освітлювальному приладі.

Вийняти освітлювальний прилад із кріплення.

Викрутити й вийняти короткі гвинти з циліндричною головкою

Зняти опорну плиту.

Повернути кріплення, встановити на подовжувач сопла та викрутити опорну плиту з протилежного боку кріплення.

Знову закріпити світильник за допомогою кріпильних гвинтів на кріпленні.

– Головка освітлювального приладу має бути повернута вгору до сопла.

– З'єднувальний кабель має звисати вільно поруч із трубою з розпилювачем.

Кріплення освітлювальних приладів попарно на подовжувачі сопла

Необхідно виконати наступні дії:

G

Послабити та зняти кріпильні гвинти з головок світильників двох освітлювальних приладів.

Вийняти освітлювальні прилади з кріплень.

Викрутити й вийняти короткі гвинти з циліндричною головкою

Зняти опорні плити.

Повернути кріплення, встановити на подовжувачі сопла та загвинтити.

– Застосуйте підкладні шайби та гайки.

Знову закріпити кожен світильник за допомогою кріпильних гвинтів на кріпленні.

– Головка освітлювального приладу має бути повернута вгору до сопла.

– З'єднувальний кабель має звисати вільно поруч із трубою з розпилювачем.

Установлення з'єднань

Кожен освітлювальний прилад можна підключати безпосередньо до драйвера або за допомогою одного чи кількох подовжувачів кабелю LunAqua Power LED на 10 м (42636). Максимальна довжина кабелю між освітлювальним приладом і драйвером не має перевищувати 45 м.

Між з'єднувальним проводом і подовжувачем необхідно встановити вкладень.

Необхідно виконати наступні дії:

H, I

Від'єднати захисний ковпак від драйвера.

Вставити штекерний з'єднувач та зафіксувати обома гвинтами (макс. 2.0 Нм).

– Гумова прокладка повинна бути чиста і правильно встановлена.

– Пошкоджену гумову прокладку необхідно замінити.

Уведення в експлуатацію



ПРИМІТКА

Засіб освітлення не призначений для використання із регулятором світла. Світлосила індикатора погіршується в залежності від тривалості його експлуатації.

Увімкнення. Увімкнути мережевий штекер драйвера в розетку.

- Проконтролювати працездатність освітлювального приладу.

Вимкнення. Від'єднати мережевий штекер драйвера.

Усунення несправності

Несправність	Причина	Усунення
Світло не горить	Відсутня напруга живлення	Перевірити всі лінії та гнізда
	Драйвер несправний	Замінити драйвер
Окремий освітлювальний прилад не працює	Освітлювальний прилад не підключено до мережі	Перевірити підключення освітлювального приладу — драйвера
	Світлодіодний чіп освітлювального приладу несправний	Замінити світлодіодний чіп
	Освітлювальний прилад несправний	Замінити освітлювальний прилад
	Вихід драйвера несправний	Замінити драйвер
Світлова інтенсивність освітлювального приладу занадто низька	Засмічена запобіжна шайба	Очистити запобіжну шайбу
	Термін експлуатації світлодіодного чіпа закінчується	Замінити світлодіодний чіп

Очищення



УВАГА! Небезпечна електрична напруга.

Можливі наслідки: смерть або важкі травми.

Запобіжні заходи:

- Електричні пристрої та вмонтовані модулі з номінальною напругою $U > 12$ В змінного струму або $U > 30$ В постійного струму, які знаходяться у воді: слід вимикати напругу на пристроях і вмонтованих модулях, перш ніж занурювати у воду.
- Перед проведенням робіт на пристрої відключити його від напруги.
- Слід вжити заходів, щоб запобігти ненавмисному вмиканню.

За потреби почистіть пристрій чистою водою і м'якою щіткою.

- Слідкувати за тим, щоб в прилад не проникла волога.

Заміна лампи

Світлодіодний чіп функціонує як освітлювальний засіб, він кріпиться за допомогою розетки й термопасти всередині освітлювального приладу. Після видалення чіпа необхідно також зняти залишки термопасти та застосувати нову термопасту.

Необхідно виконати наступні дії:

J

Затиснути передній ковпак за допомогою ганчірки зі шкіри або серветки (для кращого захвату) та відкрутити проти годинникової стрілки.

Легким постукуванням видалити захисну шайбу, гумове кільце круглого перерізу та рефлектор.

Послабити маленькі гвинти на тримачі світлодіодного чіпа та трохи підняти тримач чіпа. Після цього замінити світлодіодний чіп на дні корпусу

- Піднімати тримач чіпа слід із особливою обережністю, щоб не пошкодити електричне з'єднання.

Нанести невелику кількість термопасти та розмазати кредитною картою або подібною пластиною.

Світлодіодний чіп повинен лежати на термопасті нижньою поверхнею.

Установити світлодіодний чіп таким чином, щоб позитивний і негативний полюси перебували в контакт з позитивним і негативним полюсами тримача чіпа.

Зібрати освітлювальний прилад у зворотній послідовності.

Застосуйте гумове кільце круглого перерізу, що поставляється разом зі світлодіодним чіпом.

- Ущільнювальні поверхні гумового кільця круглого перерізу повинні бути чисті.

Відкрутити передню кришку за годинниковою стрілкою до упору.

Ремонт

Драйвер і світлодіодний світильник у випадку пошкодження кабелів/корпуса не підлягають ремонту й повинні замінюватися повністю. Із міркувань безпеки в разі виникнення запитань і проблем звертайтеся до спеціаліста-електротехніка або продавця пристрою.

Збереження пристрою, в т. ч. взимку

Необхідно демонтувати освітлювальний прилад і драйвер та зберігати їх у сухому місці, доки температура навколишнього середовища не відповідатиме рекомендованим значенням.

Деталі, що швидко зношуються

- Світлодіодний чіп

Запасні частини

Завдяки оригінальним частинам OASE пристрій знаходиться у безпечному стані та, крім того, працює надійно.

Зображення запасних частин та самі запасні частини можна знайти на нашому інтернет-сайті.



www.oase-livingwater.com/spareparts_INT

Утилізація



ВКАЗІВКА

Цей пристрій заборонено утилізувати разом із побутовими відходами.

- Треба, відрізавши кабель, зробити пристрій неприцездатним і утилізувати через передбачену систему повторного використання.

ПРЕДУПРЕЖДЕНИЕ

- Дети от 8 лет и старше, а также люди с ограниченными физическими, органолептическими или ментальными возможностями, люди с небольшим опытом и объемом знаний могут пользоваться этим устройством, находясь при этом под контролем взрослых или получив от них советы по безопасному обращению с устройством и поняв опасности при работе с ним.
- Дети не должны играть с устройством.
- Дети не должны чистить или ремонтировать устройство без надлежащего контроля со стороны взрослых.
- Прибор должен быть защищен посредством защитного устройства от тока повреждения с максимальным расчетным током 30 мА.
- Подключать устройство к электросети можно только в том случае, когда электрические характеристики устройства совпадают с данными электропитания. Данные устройства указаны на заводской табличке, на упаковке или в данном руководстве.
- Возможен смертельный исход или серьезные травмы вследствие поражения током! Прежде чем погрузить руки в воду, обязательно отключите от сети находящиеся в воде устройства, питающиеся напряжением >12 В перем. тока или >30 В пост. тока.
- Нельзя пользоваться устройством, если его корпус или электрокабели повреждены.
- Поврежденный кабель заменять нельзя. Утилизация устройства.

Указания по технике безопасности

Электрический монтаж согласно предписанию

- Электромонтаж должен соответствовать национальным строительным инструкциям и должен производиться только квалифицированными электриками.
- Лицо считается квалифицированным электриком, только когда оно на основании профессионального обучения, знания и опыта подходит для выполнения и оценки порученных работ. Выполнение работы в качестве специалиста включает в себя знание возможных опасностей и соблюдение определенных региональных и национальных норм, директив и предписаний.
- Подсоединение прибора можно производить только в том случае, когда электрические характеристики прибора совпадают с данными источника тока. Данные прибора находятся на заводской табличке, на упаковке или в данном руководстве.
- При возникновении вопросов и проблем обращайтесь к специалисту-электрику.
- Удлинитель и распределители (например, колодки) должны быть предназначены для использования на открытом воздухе (защищены от водяных брызг).

- Защищайте штекерные соединения от влаги.
- Устройство нужно подключать только к правильно установленной розетке.

Безопасная эксплуатация

- Устройство нельзя использовать, если повреждена электрическая проводка или корпус.
- Не переносить и не тянуть устройство, держа его за электрический кабель!
- Прокладку кабеля осуществлять с обеспечением защиты от повреждений и убедиться в том, что об него нельзя споткнуться.
- Открывать корпус устройства или принадлежности к нему части только тогда, если в руководстве по эксплуатации на это четко указано.
- В устройстве нужно выполнять только те работы, которые описаны в данном руководстве по эксплуатации. Если трудности в работе устройства не устраняются, тогда просим обратиться в авторизованную сервисную службу или в случае сомнения прямо к изготовителю.
- Использовать только оригинальные запасные части и оригинальные комплектующие к устройству.
- Запрещается вносить изменения в конструкцию устройства.
- Используйте данный прибор только с блоком питания, входящим в объем поставки.
- Розетку и сетевой штекер беречь от попадания влаги.
- Не смотрите прямо в источник света.

Указания к настоящему руководству по эксплуатации

Рады приветствовать вас в компании OASE Living Water. Приобретя данную продукцию **LunAqua Power LED**, Вы сделали хороший выбор.

Перед первым использованием прибора тщательно прочитайте инструкцию по эксплуатации и ознакомьтесь с прибором. Все работы с данным прибором и на нем разрешается проводить только при соблюдении условий данного руководства по эксплуатации.

Для обеспечения правильной и безопасной эксплуатации обязательно соблюдайте инструкции по технике безопасности.

Тщательно храните данную инструкцию по эксплуатации. В случае изменения владельца, передайте ему также и инструкцию по эксплуатации.

Символы, используемые в данном руководстве по эксплуатации

Предупредительные указания

Классификация предупредительных указаний в данном руководстве происходит сигнальными словами, которые отображают степень опасности.



ПРЕДУПРЕЖДЕНИЕ

- Обозначает возможную опасную ситуацию.
- Несоблюдение может привести к смерти или тяжелым травмам.



ОСТОРОЖНО

- Обозначает возможную опасную ситуацию.
- Несоблюдение может привести к легким или небольшим травмам.



УКАЗАНИЕ

Информация, служащая для лучшего понимания, а также для предотвращения возможного материального ущерба или вредного воздействия на окружающую среду.

Дальнейшие указания

- A Ссылка на рисунок, напр., рисунок A.

Объём поставок

Рис. А	LunAqua Power LED Количество			Описание
	Компле кт 1	Компле кт 3	Вт	
1	1	3	1	Светодиодный светильники с входящей в комплект лампой
2	1	3	1	Комплект для крепления
3	1	3	1	Штырь, вводимый в землю
4	1	1	1	Торцовый шестигранный ключ
5	1	1		Блок питания "LunAqua Power LED Driver" с кабелем

Принадлежности

- К этому блоку питания можно подключить до 4 светильников. Светильник LunAqua Power LED W (42635) предназначен, в частности, для дооснащения Set 1 / Set 3.
- Для удлинения линии между светильником и блоком питания предназначен кабель LunAqua Power LED 10 м (42636).

Использование прибора по назначению

LunAqua Power LED, далее в тексте "Устройство", разрешается использовать исключительно так, как указано ниже:

- Для использования в фонтанных установках и прудах.
- Для использования над и под водой.
- Эксплуатация при соблюдении технических данных.

Допустимая температура окружающей среды для работы блока питания и светильников

- Размещение под водой: температура воды от +4 °С до +35 °С.
- Размещение на воздухе: температура воздуха от -10 °С до +40 °С.

Монтаж

В

- Светильник и блок питания могут быть размещены как в воде, так и на воздухе. В плавательных водоёмах устанавливать блок питания запрещается; он должен быть помещён снаружи.
- Чтобы осветить фонтан, светильник должен быть смонтирован на удлинение сопла.
- Для монтажных работ используйте по обстоятельствам длинный торцовый шестигранный ключ, входящий в комплект поставки.



ВНИМАНИЕ! Опасное электрическое напряжение.

Возможные последствия: смерть или тяжелые травмы.

Меры безопасности

- Электрические приборы и установки с расчетным номинальным напряжением $U > 12$ В переменного тока или $U > 30$ В постоянного тока, которые находятся в воде: Перед контактом с водой отключите напряжение от приборов и устройств.
- Перед работами на приборе отключать подаваемое на него напряжение.
- Обеспечивать защиту от непреднамеренного включения.

Регулировка наклона светильника

Необходимо выполнить следующие действия:

С

Немного отпустите крепёжные винты на обеих сторонах светильника.

Наклоните светильник, как надо.

Снова затяните крепёжные винты.

Установка со штырём, вводимым в землю

Необходимо выполнить следующие действия:

D, C

Введите штырь в землю на всю длину.

Установите прибор на штырь.

Немного отпустите крепёжные винты на обеих сторонах светильника.

Наклоните светильник, как надо.
Снова затяните крепёжные винты.

Крепление на стене или на горизонтальном основании

Необходимо выполнить следующие действия:

E, C

Просверлите 2 отверстия для крепления держателя сопла на прочном горизонтальном основании или на прочной стене.

– Просверлите отверстие диаметром 5 мм и глубиной не менее 35 мм.

Короткие винты с цилиндрической головкой выкрутите и снимите.

Снимите пластину основания.

Отпустите крепёжные винты на головке светильника.

Наклоните головку светильника.

Закрепите светильник.

– Используйте дюбели и винты из комплекта поставки.

Немного отпустите крепёжные винты на обеих сторонах светильника.

Наклоните светильник, как надо.

Снова затяните крепёжные винты.

Крепление на потолке

- Дюбель, входящий в объём поставки, не предназначен для крепления на потолке, и его запрещается использовать для этой цели!

Закрепление одного светильника на удлинении сопла

Необходимо выполнить следующие действия:

F

На светильнике выкрутите крепёжные винты на головке светильника и снимите.

Светильник извлеките из держателя.

Короткие винты с цилиндрической головкой выкрутите и снимите.

Снимите пластину основания.

Держатель поверните, насадите на удлинение сопла и прикрутите, используя пластину основания на противоположной стороне, к держателю.

Светильник снова закрепите при помощи крепёжных винтов на держателе.

– Головка светильника должна быть направлена вверх к соплу.

– Соединительный кабель должно свободно свисать рядом с трубкой сопла.

Закрепление светильников попарно на удлинении сопла

Необходимо выполнить следующие действия:

G

На двух светильниках выкрутите крепёжные винты на головке светильника и снимите.

Светильники извлеките из держателей.

Короткие винты с цилиндрической головкой выкрутите и снимите.

Снимите пластины основания.

Держатели поверните, насадите на удлинение сопла и скрутите вместе.

– Используйте подкладные шайбы и гайки.

Каждый светильник снова закрепите при помощи крепёжных винтов на его держателе.

– Головка светильника должна быть направлена вверх к соплу.

– Соединительный кабель должно свободно свисать рядом с трубкой сопла.

Выполнить соединения

Каждый светильник может быть подключён к блоку питания прямо или при помощи одного или нескольких удлинителей - LunAqua Power LED кабель 10 м (42636). Длина кабеля между светильником и блоком питания должна быть не более 45 м.

Между соединительным кабелем и удлинителем должен быть установлен переходник.

Необходимо выполнить следующие действия:

H, I

Снимите защитный колпачок на блоке питания.

Вставьте штатный соединитель и зафиксируйте двумя болтами (макс. 2,0 Нм).

– Резиновый уплотнитель должен быть чистым и точно подогнанным.

– Замените поврежденный резиновый уплотнитель.

Ввод в эксплуатацию



УКАЗАНИЕ

Эксплуатация светодиодной лампы с регулятором яркости свечения невозможна. Сила света светодиода уменьшается вместе с увеличением срока службы.

Включение: сетевую вилку блока питания вставьте в розетку.

- Проконтролируйте работу светильников.

Выключение: извлеките сетевую вилку блока питания из розетки.

Исправление неисправности

Неисправность	Причина	Устранение неисправности
Ни один светильник не горит	Напряжение питания отсутствует	Проконтролируйте все кабели и подсоединения
	Блок питания неисправен	Замените блок питания
Один светильник не горит	Светильник не подключён	Проверьте соединение светильник - блок питания
	Светодиодная сборка светильника неисправна	Замените светодиодную сборку
	Светильник неисправен	Замените светильник
	Выход блока питания неисправен	Замените блок питания
Яркость светильника мала	Защитное стекло загрязнено	Вычистите защитное стекло
	Светодиодная сборка почти отработала свой срок службы	Замените светодиодную сборку

Очистка



ВНИМАНИЕ! Опасное электрическое напряжение.

Возможные последствия: смерть или тяжелые травмы.

Меры безопасности

- Электрические приборы и установки с расчетным номинальным напряжением $U > 12$ В переменного тока или $U > 30$ В постоянного тока, которые находятся в воде: Перед контактом с водой отключите напряжение от приборов и устройств.
- Перед работами на приборе отключать подаваемое на него напряжение.
- Обеспечивать защиту от непреднамеренного включения.

В случае необходимости выполняйте чистку прибора чистой водой и мягкой щеткой.

- Следите за тем, чтобы влага не проникала в прибор.

Замена лампы

Свет излучает светодиодная сборка, закреплённая в светильнике при помощи цоколя и теплопроводящей пасты. После удаления этой сборки необходимо удалить также остатки теплопроводящей пасты и нанести новую.

Необходимо выполнить следующие действия:

J

Зажмите передний колпак при помощи куска кожи или салфетки (для лучшего захвата!) и открутите против часовой стрелки.

Слегка постукивая, снимите защитное стекло, кольцо круглого сечения и рефлектор.

Выкрутите небольшие винты на держателе светодиодной сборки и приподнимите этот держатель. Затем извлеките со дна корпуса саму светодиодную сборку.

- Обращайтесь с держателем светодиодной сборки осторожно, чтобы не повредить электрическое соединение.

Нанесите немного теплопроводящей пасты и тонко размажьте её кредитной карточкой или чем-нибудь схожим.

Светодиодная сборка должна лежать на ней всей своей нижней поверхностью.

Выставьте светодиодную сборку так, чтобы её положительный или отрицательный контакт соприкасался с положительным или отрицательным контактом держателя сборки.

Соберите светильник в обратной последовательности.

Используйте кольцо круглого сечения, поставляемое вместе со светодиодной сборкой.

- Следите за тем, чтобы кольцо круглого сечения было чистым.

Переднюю крышку поверните по часовой стрелке до упора.

Ремонт

Блок питания и светодиодная лампа при повреждении кабелей или корпуса ремонту не подлежат и поэтому должны быть заменены. При возникновении вопросов и проблем обращайтесь для Вашей собственной безопасности к электрику-специалисту.

Хранение на складе/хранение в зимнее время

Если ожидается, что температура окружающей среды выйдет за допустимые границы, то светильник и блок питания необходимо демонтировать и сохранить в сухом месте.

Изнашивающиеся детали

- Светодиодная сборка

Запчасти

Благодаря оригинальным запчастям фирмы OASE устройство безопасно и надежно в работе. Рисунки и списки запчастей вы найдете на нашей интернет-странице.



www.oase-livingwater.com/zapasnyechasti

Утилизация



УКАЗАНИЕ

Не утилизировать данный прибор вместе с домашним мусором!

- Выведите устройство из работы, обрезав его кабель, и утилизируйте через предусмотренную для этого систему возврата.

原版使用说明书的翻译

警告

- 如果有监督人或经指导已获得有关安全使用设备的知识，了解由此可能产生的风险，本机可以由 8 岁以上的儿童，以及肢体、感官或心智能力较低或缺乏经验和知识的成人操作。
- 切勿让儿童玩耍本产品。
- 在无人监督的情况下不得让儿童进行清洁和用户维护工作。
- 该设备必须由最大设计故障电流为 30mA 的漏电断路器提供保护。
- 只有当设备的电气数据和电源的电气数据一致时，才允许连接设备。设备数据位于设备的铭牌、包装上或在该说明书中。
- 电击可导致死亡或重伤。放入水中之前，将电压 > 12 V AC 或 >30 V DC 的水中设备与电网分开。
- 当电线或外壳损坏时，不得使用设备。
- 不能替换损坏的连接线。清除设备。

安全说明

按规定进行电气安装

- 电气安装必须符合国家安装规定，并且只能由专业电工施行。
- 专业电工基于其专业训练、知识和经验有能力 and 权限评估并完成委托给他的工作。专业人员的工作也包括识别可能的危险以及遵守相关的地区性和国家标准、细则和规章制度。
- 只有当设备的电气数据和电源的电气数据一致时，才允许连接设备。设备数据位于设备的铭牌、包装上或在该说明书中。
- 如有疑问或问题，请您咨询专业电工。
- 延长电缆和电源分配器（如接线板）必须适合露天使用（防溅）。
- 防止插座连接器受潮。
- 只能将设备连接到按规定安装的插座上。

安全操作

- 如果电缆或壳体损坏不得操作设备。
- 不得用电缆搬提或拉扯设备。
- 铺设电缆时要注意避免损坏，并确保没有人可能被绊倒。
- 除非在本手册中有明确要求，否则不得打开设备或相关部件的外壳。
- 只执行在本手册中给予说明的工作。如果还是没有解决问题，请咨询授权服务中心，或还有疑问则联系生产商。
- 只可使用原装备件和配件。
- 切勿对设备进行技术更改。
- 请仅使用包含在供货范围内的驱动装置运行设备。
- 请保持插座和电源插头干燥。
- 请勿直视光源。

本使用说明书的注意事项

欢迎您购买欧亚瑟活水 (OASE Living Water) 公司产品。购买本产品，**LunAqua Power LED** 是您的正确选择。首次使用本设备之前请仔细阅读本使用说明书并熟悉本设备。所有在本设备上的工作以及用本设备从事的工作都必须按照本说明书进行。

请务必遵守安全注意事项，以便正确及安全地使用设备。

请妥善保管本使用说明书。转让设备时请连同本使用说明书一起转交。

本使用说明书中的图标

警告说明

使用表明危险程度的信号词，将本手册中的警告说明进行分类。



警告

- 表示潜在危险，
- 若不遵守，可能导致死亡或重伤。



小心

- 表示一个可能危险的情况。
- 不注意可导致轻微或微小的受伤。



提示

便于理解或预防可能的财产损失或环境损害的信息。

更多信息

A 引用插图，如图 A

供货范围

图 A	LunAqua Power LED 数量			说明
	套件 1	套件 3	W	
1	1	3	1	内含照明用具的 LED 灯
2	1	3	1	固定套件
3	1	3	1	插地针
4	1	1	1	内六角扳手
5	1	1		配有连接导线的驱动装置 "LunAqua Power LED Driver"

配件

- 在驱动装置上最多可连接 4 盏灯。单个灯 LunAqua Power LED W (42635) 特别用作套件 1/套件 3 的加装。
- 10 m 的 LunAqua Power LED 线缆 (42636) 用于延长灯和驱动装置之间的线路。

按照规定的使用

LunAqua Power LED, “设备”, 仅允许在以下情况下使用:

- 用于喷泉设备和池塘内。
- 用于水上和水下。
- 必须在遵守技术数据的前提下运行。

适于运行驱动装置和灯的许可环境温度

- 水下安装: 水温为 +4 °C 至 +35 °C。
- 干燥安装: 空气温度为 -10 °C 至 +40 °C。

安放

B

- 可以在水中或水外安装灯和驱动装置。不得在游泳池塘中安装驱动装置, 必须置于池塘外。
- 要照亮喷水池, 请将灯具安装在喷嘴延长装置上。
- 在进行安装工作时, 如有必要请使用附带提供的长内六角扳手。



注意! 危险电压。

可能后果: 死亡或重伤。

防护措施:

- 额定电压为 $U > 12 \text{ V AC}$ 或 $U > 30 \text{ V DC}$ 且放置在水中的电气设备和安装的装置: 在接触水之前, 先将设备和装置断电。
- 在设备上作业前, 将设备断电。
- 采取保护措施, 防止设备因意外再次通电。

调整灯的倾角

步骤如下:

C

轻轻松开灯具两侧的固定螺栓。

按需倾斜灯具。

重新拧紧固定螺栓。

使用插地针安装

步骤如下:

D, C

将整根插地针插入池底中。

将设备套在插地针上。

轻轻松开灯具两侧的固定螺栓。

按需倾斜灯具。
重新拧紧固定螺栓。

墙体或地面固定

步骤如下：

□ E, C

钻 2 个孔，从而在坚硬的地面上或有支撑力的墙体上固定喷嘴支架。

- 钻出深度至少达到 **35 mm** 的 **5 mm** 钻孔。

松开并取下短的圆柱头螺栓

去掉底板

松开灯头上的固定螺栓。

倾斜灯头。

固定灯。

- 使用随附的膨胀螺钉和螺栓。

轻轻松开灯具两侧的固定螺栓。

按需倾斜灯具。

重新拧紧固定螺栓。

盖罩固定

- 随附的膨胀螺钉禁止用于固定盖罩！

将单个灯固定在喷嘴延长装置上

步骤如下：

□ F

在一盏灯上松开并去掉灯头上的固定螺栓。

将灯从支架中取出。

松开并取下短的圆柱头螺栓

去掉底板。

转动支架，套在喷嘴延长装置上，并随对面的底板一起旋到支架上。

用固定螺栓将灯重新固定在支架上。

- 灯头应向上指向喷嘴。
- 连接导线应当自由向下挂在喷嘴管附近。

将灯成对地固定在喷嘴延长装置上

步骤如下：

□ G

在两盏灯上松开并去掉灯头上的固定螺栓。

将灯从支架中取出。

松开并取下短的圆柱头螺栓

去掉底板。

转动支架，套在喷嘴延长装置上，并拧在一起。

- 使用垫片和螺母。

用固定螺栓将每盏灯重新固定在支架上。

- 灯头应向上指向喷嘴。
- 连接导线应当自由向下挂在喷嘴管附近。

建立连接

要么直接要么借助一条或多条 LunAqua Power LED 10 m 延长导线 (42636) 将每盏灯连接在驱动装置上。每盏灯和驱动装置之间的导线长度最长不应超过 **45 m**。

然后必须在连接导线和延长导线之间放置一个间距块。

步骤如下：

□ H, I

去掉驱动装置上的保护罩。

将连接器插上并用两个螺栓固定（最大 **2.0 Nm**）。

- 橡胶密封垫必须干净和坐合位置准确。
- 更换已经受损的橡胶密封垫。

调试



注意事项

发光二极管灯不可以连在调光器上运行。发光二极管的光强度随着运行时间的增加而逐渐减弱。

开启：将驱动装置电源插头插入插座。

- 检查灯具功能。

关闭：拔下驱动装置电源插头。

故障排除

故障	原因	补救
没有灯亮	缺少电源电压	检查所有导线和接头
	驱动装置故障	更换驱动装置
单个灯不亮	未连接灯。	测试灯与驱动装置的连接
	灯的 LED 芯片故障	更换 LED 芯片
	灯故障	更换灯
	驱动装置的输出端故障	更换驱动装置
灯的亮度过低	防护片受污	清洁防护片
	LED 芯片使用寿命将尽	更换 LED 芯片

清洁



注意！ 危险电压。

可能后果：死亡或重伤。

防护措施：

- 额定电压为 $U > 12 \text{ V AC}$ 或 $U > 30 \text{ V DC}$ 且放置在水中的电气设备和安装的装置：在接触水之前，先将设备和装置断电。
- 在设备上作业前，将设备断电。
- 采取保护措施，防止设备因意外再次通电。

需要时用清水和软毛刷清洁设备。

- 请注意，不要让潮气进入设备中。

更换灯具

LED 芯片用作发光体，其借助于一个底座和导热硅脂固定在灯中。在取下芯片后也必须去除导热硅脂的残留物，且须涂抹新的导热胶。

步骤如下：

□ J

用皮布或软布包住前部盖罩（抓紧！）并逆时针拧下。

轻轻敲击以去掉防护片、O 形环和反光镜。

松开 LED 芯片支架上的小螺栓并提起芯片支架。随后将 LED 芯片本身从机壳底部上分离

- 需小心谨慎地提起芯片支架，使得电线不受损坏。

少量涂抹新的导热硅脂，并用信用卡或类似物件抹薄。必须将 LED 芯片的全部下表面置于导热硅脂上。

对准 LED 芯片的位置，使其正负电极与芯片支架的正负电极正好接触。

反序组装灯。

使用随 LED 芯片提供的 O 形环。

- 注意 O 形环的密封面是洁净的。

顺时针方向转动前部盖罩直至无法继续转动。

维修

当导线或壳体损坏时无法维修驱动装置和 LED 灯，因此必须更换。为了您自身的安全，如有疑问和问题请求助于专业电工或您的专业经销商。

存放/过冬

若期待不再显示许可的环境温度，则须拆卸灯和驱动装置，并干燥储存。

磨损件

- LED 芯片

备件

使用 OASE 原厂零件可保持设备的安全性和持续的运行可靠性。

备件图纸和备件均可在我们的网站上获取。



www.oase-livingwater.com/spareparts_INT

丢弃处理

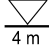
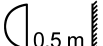
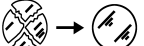







提示

本设备不得按生活垃圾进行废弃处理。

- 剪断电线使本设备无法再使用，并通过专门的回收系统进行废弃处理。

DE	Abmessungen	Kabellänge	Tauchtiefe	Gewicht	Leistungsaufnahme	Bemessungsspannung	Bemessungsstrom	Anschlussspannung	Stromaufnahme
EN	Dimensions	Cable length	Immersion depth	Weight	Power consumption	Rated voltage	Rated current	Mains voltage	Current consumption
FR	Dimensions	Longueur de câble	Profondeur d'immersion	Poids	Consommation	Tension assignée	Courant assigné	Tension de raccordement	Consommation de courant
NL	Afmetingen	Kabellengte	Dompeldiepte	Gewicht	Stroomverbruik	Berekeningsspanning	Nominale stroom	Aansluitspanning	Stroomverbruik
ES	Dimensiones	Longitud del cable	Profundidad de inmersión	Peso	Consumo de potencia	Tensión asignada	Corriente de referencia	Tensión de conexión	Consumo de corriente
PT	Dimensões	Comprimento do cabo	Profundidade de imersão	Peso	Consumo de energia	Rated voltagem	Rated current	Tensão de conexão	Consumo de corrente
IT	Dimensioni	Lunghezza del cavo	Profondità d'immersione	Peso	Potenza assorbita	Tensione di taratura	Corrente di misurazione	Tensione di allacciamento	Assorbimento di corrente
DA	Dimensioner	Kabellængde	Bassindybde	Vægt	Strømförbrug	Nominal spænding	Dimensioneringsstrøm	Tilslutningsspænding	Strømförbrug
NO	Dimensjoner	Kabellengde	Nedsenkingsdybde	Vekt	Inngangseffekt	Dimensjoneringspenning	Merkestrøm	Nettspenning	Strømförbruk
SV	Mått på	Kabellängd	Dopplingsdjup	Vikt	Effekt	Märkspänning	Brytström	Anslutningsspänning	Strömförbrukning
FI	Mittaukset	Kaapelipituus	Uputussyvyys	Paino	Ottoteho	Mitoitusjännite	Nimellisvirta	Verkojännite	Virrankulutus
HU	Méretei	Kábelhosszúsága	Merülési mélység	Súly	Teljesítményfelvétel	Mért feszültsége	Méretezési feszültség	Csatlakoztatási feszültség	Áramfelvétel
PL	Wymiary	Diugość kabla	Głębokość zanurzenia	Ciężar	Pobór mocy	Napięcie zwyiarowane	Prąd znamionowy	Napięcie przyłączeniowe	Pobór prądu
CS	Rozměry	Délka kabelu	Hloubka ponoření	Hmotnost	Příkon	Jmenovité napětí	Jmenovitý proud	Připojovací napětí	Příkon
SK	Rozmer	Dĺžka kábla	Hĺbka ponorenia	Hmotnosť	Prikon	Dimenzačné napätie	Menovitý prúd	Napájacie napätie	Prikon prúdu
SL	Dimenzije	Dolžina kabla	Potopna globina	Teža	Nazivna moč	Nazivna napetost	Nazivni tok	Priključna napetost	Odjem toka
HR	Dimenzije	Dužina kabela	Dubina uranjanja	Težina	Prijemna snaga	Nazivni napon	Mjerna struja	Priključni napon	Apsorpcija struje
RO	Dimensiuni	Lungimea cablului	Adâncime de imersie	Greutate	Putere consumată	Tensiune de calcul	Curent nominal	Tensiune de conexiune	Curent absorbit
BG	Размери	дълбочина на потапяне	дълбочина на потапяне	Тегло	Консумирана мощност	Разчетно напрежение	Номинален ток	Захранващо напрежение	Консумация на ток
UK	Розміри	Глибина занурення	Глибина занурення	Вага	Споживана потужність	Номинальна напруга	Номинальний струм	Напруга мережі живлення	Споживання струму
RU	Размеры	Глубина погружения	Глубина погружения	Вес	Потребляемая мощность	Расчётное напряжение	Расчётный ток	Напряжение питающей сети	Токопотребление
CN	变压器尺寸		潜水深度	重量	耗用功率		额定电流	连接电压	电流消耗
LunAqua Power LED									
Set 1	80 mm × 117 mm × 117 mm	3 m + 5 m	max. 4 m	1.7 kg	8 W	-	-	0 ... 24 V DC	max. 350 mA
Set 3	80 mm × 117 mm × 117 mm	3 m + 3 × 5 m	max. 4 m	2.8 kg	19 W	-	-	0 ... 24 V DC	max. 350 mA
W	80 mm × 117 mm × 117 mm	5 m	max. 4 m	0.55 kg	5.8 W	-	-	0 ... 24 V DC	max. 350 mA
Driver	94 mm × 69 mm × 167 mm	3 m	max. 4 m	1.15 kg	2 W	Pri. 230 V AC, 50 Hz Sec. 24 V DC (Set 1, Set 3)		350 mA/700 mA	-

	IP 68 							
DE	Staubdicht. Wasserdicht bis 4 m Tiefe.	Der kleinste Abstand zum beleuchteten Gegenstand muss 0,5 m betragen	Ersetze jede zersprungene Glasscheibe	Sicherheitstransformator	Schutzklasse 3	Vor direkter Sonneneinstrahlung schützen	Nicht mit normalem Hausmüll entsorgen!	Achtung! Lesen Sie die Gebrauchsanleitung!
EN	Dust tight. Water tight to 4 m depth.	The smallest distance to the illuminated object must be 0.5 m	Replace each broken glass	Safety transformer	Protection class 3	Protect from direct sun radiation.	Do not dispose of together with household waste!	Attention! Read the operating instructions!
FR	Imperméable aux poussières. Étanche à l'eau jusqu'à une profondeur de 4 m.	La distance minimale par rapport à l'objet éclairé doit être de 0,5 m	Remplacer impérativement chaque vitre fendue	Transformateur de sécurité	Classe de protection 3	Protéger contre les rayons directs du soleil.	Ne pas recycler dans les ordures ménagères !	Attention ! Lire la notice d'emploi !
NL	Stofdicht. Waterdicht tot een diepte van 4 m	De afstand ten opzichte van het verlichte object moet minimaal 0,5 m bedragen.	Vervang een gesprongen glasplaatje altijd meteen.	Veiligheidstransformator	Beschermingsklasse 3	Beschermen tegen direct zonlicht.	Niet afvoeren met het normale huisvuil!	Let op! Lees de gebruiksaanwijzing!
ES	A prueba de polvo. Impermeable al agua hasta 4 m de profundidad.	La distancia mínima al objeto iluminado tiene que ser de 0,5 m	Sustituya cada cristal roto	Transformador de seguridad	Clase de protección 3	Protéjase contra la radiación directa del sol.	¡No deseche el equipo en la basura doméstica!	¡Atención! Lea las instrucciones de uso!
PT	À prova de pó. À prova de água até 4 m de profundidade.	A distância mínima do objecto iluminado deve ser de 0,5 m.	Substituir vidros defeituosos	Transformador de segurança	Classe de isolamento 3	Proteger contra radiação solar directa.	Não deitar ao lixo doméstico!	Atenção! Leia as instruções de utilização!
IT	A tenuta di polvere. Impermeabile all'acqua fino a 4 m di profondità.	La distanza minima dall'oggetto illuminato deve essere di 0,5 m	Sostituire ogni lastra di vetro frantumata!	Trasformatore di sicurezza	Classe di protezione 3	Proteggere contro i raggi solari diretti.	Non smaltire con normali rifiuti domestici!	Attenzione! Leggete le istruzioni d'uso!
DA	Støvtæt. Vandtæt indtil 4 m dybde.	Mindsteafstanden til den belyste genstand skal være 0,5 m	Udskift alle sprængte glasskiver!	Sikkerhedstransformator	Beskyttelsesklasse 3	Beskyt mod direkte sollys.	Må ikke bortskaffes med det almindelige husholdningsaffald!	OBS! Læs brugsanvisningen!
NO	Støvtett. Vanntett ned til 4 m dyp.	Minimumsavstand til gjenstanden som skal opplyses må være 0,5 m.	Skift alltid ut glasskiver med sprekker!	Sikkerhetstransformator	Beskyttelsesklasse 3	Beskytt mot direkte sollys.	Ikke kast i alminnelig husholdningsavfall!	NB! Les bruksanvisningen!
SV	Damtät. Vattentät till 4 m djup.	Minsta avståndet till det belysta föremålet måste uppgå till 0,5 m	Byt ut alla glasplattor som har spruckit	Säkerhetstransformator	Skyddsklass 3	Skydda mot direkt solstrålning.	Får inte kastas i hushållsoppor!	Varning! Läs igenom bruksanvisningen
FI	Pölytiivis. Vesitiivis 4 m syvyyteen asti.	Etäisyyden valaistuun esineeseen on oltava 0,5 m.	Vaihda rikkiöönnyt lasilevy uuteen!	Suojamuuntaja	Suojaluokka 3	Suojattava suoralta auringonvalolta.	Älä hävitä laitetta tavallisen talousjätteen kanssa!	Huomio! Lue käyttöohje!
HU	Portómitett. Vízálló 4 m-es mélységig.	A megvilágított tárgyhoz képesti legkisebb távolságnak 0,5 m-nek kell lennie.	Helyettesít minden szétugrott üveglapot	Biztonsági transzformátor	3-as védelmi osztály	Óvja közvetlen nap-sugárzástól.	A készüléket nem a normál háztartási szeméttel együtt kell megsemmisíteni!	Figyelem! Olvassa el a használati útmutatót!
PL	Pyłoszczelny. Wodoszczelny do 4 m głębokości.	Najmniejsza odległość od oświetlonego przedmiotu musi wynosić 0,5 m.	Wymień każdy pęknięty klosz szklany	Transformator ochronny	Klasa ochrony 3	Chronić przed bezpośrednim nasłonecznieniem.	Nie wyrzucać wraz ze śmieciami domowymi!	Uwaga! Przeczytać instrukcję użytkowania!
CS	Prachotěsný. Vodotěsný do hloubky 4 m.	Nejmenší vzdálenost k osvětlenému předmětu musí být 0,5 m	Vyměňte každou prasklou skleněnou tabulku	Bezpečnostní transformátor	Třída ochrany 3	Chránit před přímým slunečním zářením.	Nelikvidovat v normálním komunálním odpadu!	Pozor! Přečtěte Návod k použití!
SK	Prachotěsný. Vodotesný do hĺbky 4 m.	Najmenšia vzdialenosť k osvetlenému predmetu musí byť 0,5 m	Vymeňte každú prasknutú sklenenú tabuľku	Bezpečnostný transformátor	Trieda ochrany 3	Chránit pred priamym slnečným žiarením.	Nelikvidovať v normálnom komunálnom odpade!	Pozor! Prečítajte si Návod na použitie!

	IP 68  4 m	 0,5 m						
SL	Ne prepušča prahu. Ne prepušča vode do globine 4 m.	Najmanjša razdalja do osvetljenega predmeta mora znašati 0,5 m	Vedno zamenjajte počeno šipo	Varnostni transformator	Zaščitni razred 3	Zaščitite pred neposrednimi sončnimi žarki.	Ne zavržite skupaj z gospodinjskimi odpadki!	Pozor! Preberite navodila za uporabo!
HR	Ne propušta prašinu. Ne propušta vodu do 4 m dubine.	Najmanji razmak od predmeta koji se osvjetljava mora iznositi 0,5 m.	Zamijenite sva naprsnuta stakla	Sigurnosni transformator	Stupanj zaštite 3	Zaštite od izravnog sunčevog zračenja.	Ne bacati u običan kućni otpad!	Pažnja! Pročitajte upute za upotrebu!
RO	Etanș la praf. Etanș la apă până la o adâncime de 4 m.	Ce mai mică distanță până la corpul luminat trebuie să fie de 0,5 m	Înlocuiți fiecare geam spart	Transformator de siguranță	Clasa de protecție 3	Protejați împotriva razelor directe ale soarelui.	Nu aruncați în gunoierul menajer !	Atenție ! Citiți instrucțiunile de utilizare !
BG	Защитено от прах. Водоустойчив до дълбочина 4 м.	Най-малкото разстояние към предмета, който се осветява трябва да е 0,5 м	Сменяйте всяко спукано стъкло	Предпазен трансформатор	Клас защита 3	Да се пази от слънчеви лъчи.	Не изхвърляйте заедно с обикновените домакински боклук!	Внимание! Прочетете упътването!
UK	Пилонепроникний, водонепроникний до 4 м.	Об'єкт освітлення повинен знаходитися не ближче 0,5 м	Замінити скляні диски з тріщинами!	Захисний трансформатор	Клас захисту 3	Пристрій повинен бути захищений від прямого сонячного випромінювання.	Не викидайте разом із побутовим сміттям!	Увага! Читайте інструкцію!
RU	Пыленепрониц. Водонепрониц. на глубине до 4 м.	Наименьшее расстояние до освещаемого предмета должно составлять 0,5 м	Заменяйте каждое потресканное стекло	Предохранительный трансформатор	Класс защиты 3	Защищать от прямого воздействия солнечных лучей.	Не утилизировать вместе с домашним мусором!	Внимание! Прочитайте инструкцию по использованию!
CN	防尘 防水水深至4米	距发光体的最小距离 必须 要有0.5米	更换所有破裂的 玻璃片	安全变压器	防护等级 3	防止阳光直射。	不要与普通的家庭 垃圾一起处理!	注意! 请阅读使用说明书!。



OASE GmbH · www.oase-livingwater.com

Tecklenburger Straße 161 · 48477 Hörstel · Postfach 20 69 · 48469 Hörstel · Germany



42964/08-17