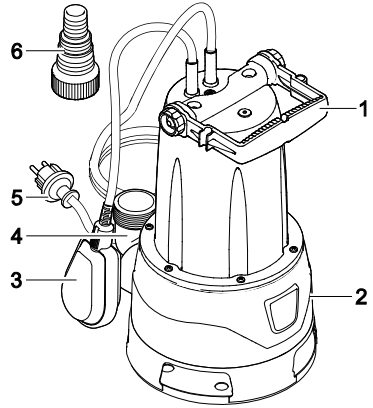
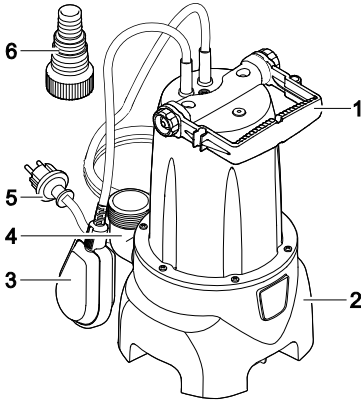




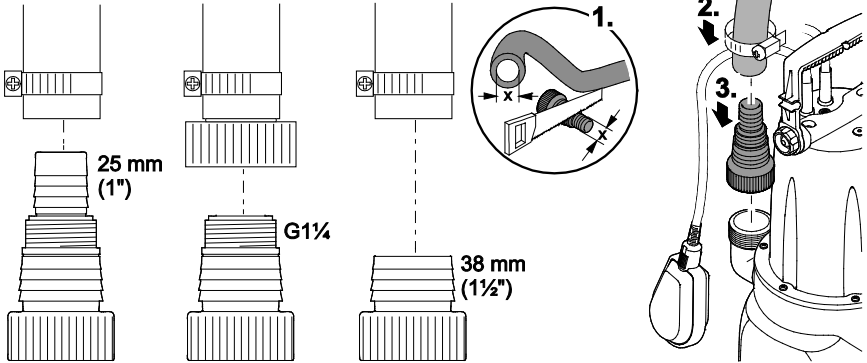
ProMax MudDrain 7000 | 11000 | 14000 | 20000

DE Gebrauchsanleitung
EN Operating instructions
FR Notice d'emploi
NL Gebruiksaanwijzing
ES Instrucciones de uso
PT Instruções de uso
IT Istruzioni d'uso
DA Brugsanvisning
NO Bruksanvisning
SV Bruksanvisning
FI Käyttöohje
HU Használati útmutató
PL Instrukcja użytkowania
CS Návod k použití
SK Návod na použitie
SL Navodila za uporabo
HR Uputa o upotrebi
RO Instrucțiuni de folosință
BG Упътване за употреба
UK Посібник з експлуатації
RU Руководство по эксплуатации
CN 使用说明书

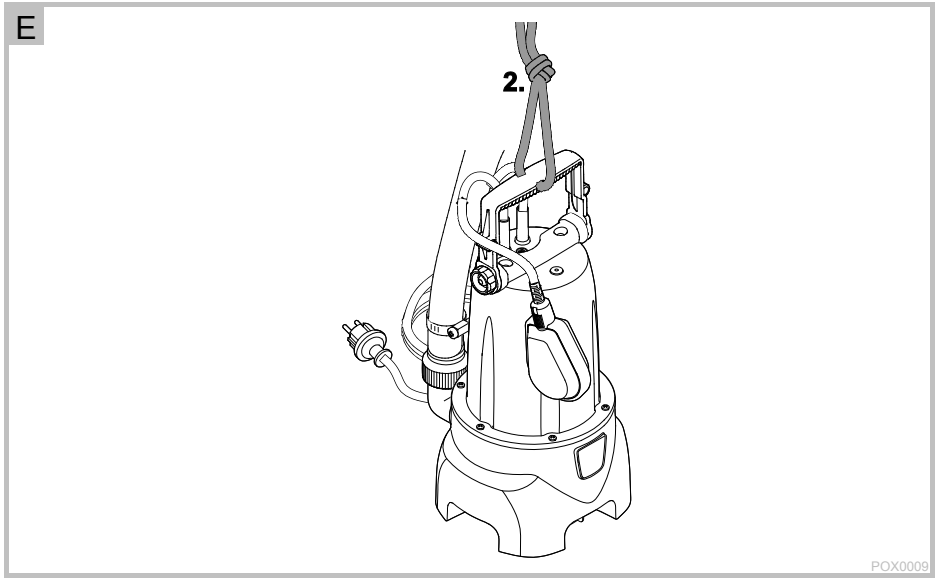
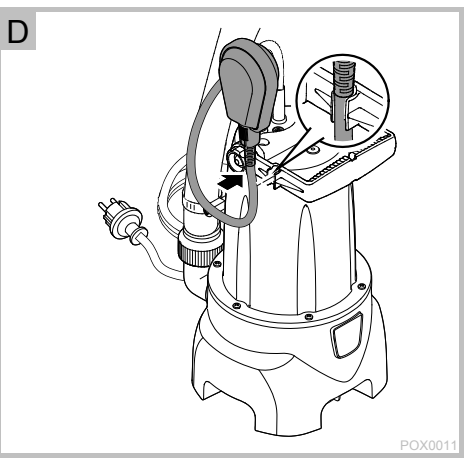
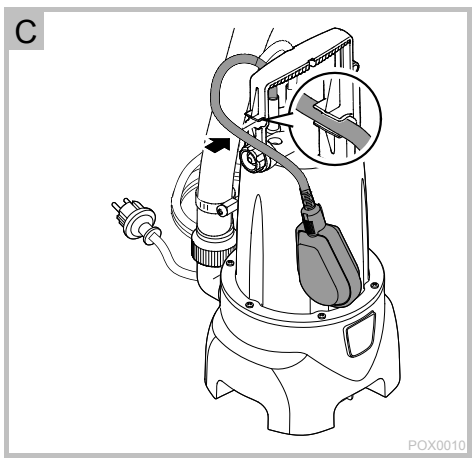


A**ProMax MudDrain 7000/11000/14000****ProMax MudDrain 20000**

POX0008

B

POX0013



WARNUNG

- Dieses Gerät kann von Kindern ab 8 Jahren und darüber sowie von Personen mit verringerten physischen, sensorischen oder mentalen Fähigkeiten oder Mangel an Erfahrung und Wissen benutzt werden, wenn sie beaufsichtigt oder bezüglich des sicheren Gebrauchs des Gerätes unterwiesen wurden und die daraus resultierenden Gefahren verstehen.
- Kinder dürfen nicht mit dem Gerät spielen.
- Reinigung und Benutzerwartung dürfen nicht von Kindern ohne Beaufsichtigung durchgeführt werden.
- Das Gerät muss über eine Fehlerstrom-Schutzeinrichtung mit einem Bemessungsfehlerstrom von maximal 30 mA abgesichert sein.
- Gerät nur anschließen, wenn die elektrischen Daten von Gerät und Stromversorgung übereinstimmen. Die Gerätedaten befinden sich auf dem Typenschild am Gerät, auf der Verpackung oder in dieser Anleitung.

- Tod oder schwere Verletzungen durch Stromschlag sind möglich! Bevor Sie ins Wasser greifen, Geräte im Wasser mit einer Spannung >12 V AC oder >30 V DC vom Stromnetz trennen.
- Gerät nur betreiben, wenn sich keine Personen im Wasser aufhalten.
- Eine beschädigte Netzanschlussleitung sofort durch OASE, einen autorisierten Kundendienst oder eine qualifizierte Elektrofachkraft ersetzen lassen, um Gefahren durch Stromschlag zu vermeiden.

SICHERHEITSHINWEISE

Elektrischer Anschluss

- Verlängerungsleitungen und Stromverteiler (z. B. Steckdosenleisten) müssen für die Verwendung im Freien geeignet sein (spritzwassergeschützt).
- Steckerverbindungen vor Feuchtigkeit schützen.
- Gerät nur an einer vorschriftsmäßig installierten Steckdose anschließen.

Sicherer Betrieb

- Bei defektem Gehäuse darf das Gerät nicht betrieben werden.
- Bei defekter elektrischer Leitung darf das Gerät nicht betrieben werden.
- Gerät nicht an der elektrischen Leitung tragen oder ziehen.
- Leitungen geschützt vor Beschädigungen verlegen und darauf achten, dass niemand darüber fallen kann.
- Niemals technische Änderungen am Gerät vornehmen.
- Nur die Arbeiten am Gerät durchführen, die in dieser Anleitung beschrieben sind. Wenn sich Probleme nicht beheben lassen, eine autorisierte Kundendienststelle oder im Zweifelsfall den Hersteller kontaktieren.
- Gehäuse des Gerätes oder zugehöriger Teile nur öffnen, wenn in dieser Anleitung ausdrücklich dazu aufgefördert wird.
- Nur Original-Ersatzteile und -Zubehör für das Gerät verwenden.

ÜBER DIESE GEBRAUCHSANLEITUNG

Mit dem Kauf des Produkts **ProMax MudDrain 7000/11000/14000/20000** haben Sie eine gute Wahl getroffen.

Lesen Sie vor der ersten Benutzung des Gerätes die Anleitung sorgfältig und machen Sie sich mit dem Gerät vertraut. Alle Arbeiten an und mit diesem Gerät dürfen nur gemäß der vorliegenden Anleitung durchgeführt werden.

Beachten Sie unbedingt die Sicherheitshinweise für den richtigen und sicheren Gebrauch.

Bewahren Sie diese Anleitung sorgfältig auf. Bei Besitzerwechsel geben Sie bitte die Anleitung weiter.

Symbole in dieser Anleitung

Warnhinweise

Die Warnhinweise in dieser Anleitung sind durch Signalworte klassifiziert, die das Ausmaß der Gefährdung anzeigen.

WARNUNG

- Bezeichnet eine möglicherweise gefährliche Situation.
- Bei Nichtbeachtung kann Tod oder schwerste Verletzung die Folge sein.

HINWEIS

Informationen, die zum besseren Verständnis oder der Vorbeugung möglicher Sach- oder Umweltschäden dienen.

Weitere Hinweise

- A Verweis auf eine Abbildung, z. B. Abbildung A.

→ Verweis auf ein anderes Kapitel.

PRODUKTBESCHREIBUNG

Übersicht

<input type="checkbox"/> A	ProMax MudDrain 7000/11000/14000/20000
1	Griff, verstellbar
2	Pumpenfuß
3	Schwimmerschalter
4	Anschluss Druckseite, G1½
5	Netzanschlussleitung
6	Stufenschlauchtülle

Bestimmungsgemäße Verwendung

ProMax MudDrain 7000/11000/14000/20000, "Gerät" genannt, darf ausschließlich wie folgt verwendet werden:

- Fördern von klarem Wasser oder Regenwasser.
- Fördern von Schmutzwasser und Partikeln bis zur zulässigen Korngröße. (→ Technische Daten)
- Bewässern und Gießen.
- Um- und Auspumpen von Behältern oder Becken.
- Wasserentnahme aus Brunnen.
– Nur zum Bewässern und Gießen!
- Wasserentnahme aus Regentonnen oder Zisternen.
- Betrieb unter Einhaltung der technischen Daten. (→ Technische Daten)

Möglicher Fehlgebrauch

Für das Gerät gelten folgende Einschränkungen:

- Nicht geeignet für Salzwasser.
- Nicht geeignet für Trinkwasser.
- Nicht im Langzeitbetrieb (z. B. Dauerumwälzbetrieb im Teich) verwenden.
- Nicht für gewerbliche oder industrielle Zwecke verwenden.
- Nicht in Verbindung mit Chemikalien, Lebensmitteln, leicht brennbaren oder explosiven Stoffen einsetzen.
- Nicht an die Trinkwasserversorgung anschließen.

AUFSTELLEN UND ANSCHLIEßEN

Druckschlauch anschließen

Die Förderleistung ist optimal bei einem Schlauchinnendurchmesser von 38 mm (1½").

So gehen Sie vor:

B

1. Stufenschlauchtülle an den Schlauchdurchmesser anpassen.
2. Stufenschlauchtülle auf den Anschluss der Druckseite schrauben.
3. Druckschlauch mit der Stufenschlauchtülle verbinden.
– Den Druckschlauch mit einer Schlauchschelle sichern.

Automatischer Betrieb

Steigendes Wasser hebt den Schwimmerschalter bis der Einschaltpunkt erreicht ist und die Pumpe einschaltet.

Bei fallendem Wasserstand senkt sich der Schwimmerschalter bis der Ausschaltpunkt erreicht ist und die Pumpe ausschaltet.

C

- Kabel des Schwimmerschalters in die Kabelhalterung drücken.
– Je kürzer das Kabel zwischen Schwimmerschalter und Kabelhalterung ist, desto niedriger liegt der Einschaltpunkt und desto höher liegt der Ausschaltpunkt.



HINWEIS

Für die fehlerfreie Funktion mindestens 10 cm Kabellänge zwischen Schwimmerschalter und Kabelhalterung einhalten.



HINWEIS

Die minimale Restwasserhöhe wird nur im manuellen Betrieb erreicht.

Manueller Betrieb

Die Pumpe ist ständig eingeschaltet, wenn der Schwimmerschalter in vertikaler Position steht und das Kabel nach unten zeigt.



HINWEIS

Im manuellen Betrieb kann die Pumpe trocken laufen.

- Pumpe ausschalten, wenn der minimale Wasserstand erreicht ist.
- Bei Trockenlauf unterliegt die Pumpe einem erhöhten Verschleiß.

D

- Griff in die waagerechte Position stellen und das Kabel direkt am Übergang zum Schwimmerschalter so in die Kabelhalterung drücken, dass der Schwimmerschalter senkrecht steht.

Pumpe aufstellen

H

- Pumpe waagrecht und standsicher im Wasser aufstellen.
- Zum Herablassen in einen Brunnen oder Schacht ein Seil am Griff befestigen. Nicht am Netzanschlusskabel tragen.
- Pumpe so aufstellen (ggf. größerer Abstand zum Grund), dass keine Schmutzpartikel größer als die zulässige Korngröße angesaugt werden. Andernfalls wird die Ansaugöffnung blockiert.
- Der Schwimmerschalter muss sich stets frei bewegen können.

BETRIEB



WARNUNG

Gefährliche elektrische Spannung!
Tod oder schwere Verletzungen durch Stromschlag.

- Die Pumpe im Wasser erst mit dem Stromnetz verbinden, wenn keine Personen im Wasser stehen oder ins Wasser greifen.
- Vor dem Betreten des Wassers oder dem Hineinfassen die Netzspannung aller im Wasser befindlichen Geräte abschalten.

Gerät einschalten

- Netzstecker in die Steckdose stecken.
 - Die Pumpe ist betriebsbereit.
 - Die Pumpe läuft an, sobald der Wasserstand die Einschalthöhe erreicht hat.

Gerät ausschalten

- Netzstecker ziehen.
 - Nach dem Ausschalten kann das Restwasser im Schlauch zurückfließen und durch die Ansaugöffnung der Pumpe austreten.



HINWEIS

Gerät nicht im Langzeitbetrieb verwenden. Andernfalls wird die Lebensdauer des Geräts entsprechend verkürzt.



HINWEIS

Nach dem Einsatz die Pumpe mit klarem Wasser durchspülen.

DE

EN

FR

NL

ES

PT

IT

DA

NO

SV

FI

HU

PL

CS

SK

SL

HR

RO

BG

UK

RU

CN

STÖRUNGSBESEITIGUNG



WARNUNG

Gefährliche elektrische Spannung!

Tod oder schwere Verletzungen durch Stromschlag.

Vor Beginn der Arbeiten:

- Gerät ausschalten, Netzstecker ziehen und Gerät vor dem Einschalten sichern.
- Vor dem Betreten des Wassers oder dem Hineinfassen die Netzspannung aller im Wasser befindlichen Geräte abschalten.

Nach Abschluss der Arbeiten:

- Alle Voraussetzungen für die Inbetriebnahme wieder herstellen.

Störung	Ursache	Abhilfe
Pumpe läuft nicht an	Stromversorgung unterbrochen	Sicherung und elektrische Steckverbindungen prüfen
Pumpe schaltet nach kurzer Laufzeit ab	Überlastschutz hat die Pumpe wegen Überhitzung abgeschaltet	<ul style="list-style-type: none"> • Ansaugöffnung und Druckschlauch reinigen • Pumpe abkühlen lassen
Pumpe läuft, fördert aber nicht oder fördert ungenügend	Druckschlauch verschlossen	<ul style="list-style-type: none"> • Druckschlauch knickfrei verlegen • Auslauf prüfen und ggf. reinigen
	Ansaugöffnung verstopft	• Ansaugöffnung reinigen
	Luft im Druckschlauch	• Druckschlauch entlüften
	Falls vorhanden: Rückschlagklappe im Druckschlauch falsch eingebaut oder verstopft	<ul style="list-style-type: none"> • Rückschlagklappe richtig einbauen • Rückschlagklappe reinigen
	Laufrad defekt oder verschlissen	<p>OASE kontaktieren.</p> <ul style="list-style-type: none"> • Das Laufrad darf nur vom Oase-Service ersetzt werden.

REINIGUNG UND WARTUNG



WARNUNG

Gefährliche elektrische Spannung!
Tod oder schwere Verletzungen durch Stromschlag.

- Bevor Sie ins Wasser greifen, Netzspannung von allen Geräten im Wasser abschalten.
- Vor Arbeiten am Gerät Netzspannung abschalten.



HINWEIS

Empfehlung zur regelmäßigen Reinigung:

- Das Gerät nach Bedarf, aber mindestens 2 × jährlich, reinigen.
- Keine aggressiven Reinigungsmittel oder chemische Lösungen verwenden, da sie das Gehäuse beschädigen oder die Funktion des Geräts beeinträchtigen können.
- Empfohlene Reinigungsmittel bei hartnäckigen Verkalkungen:
 - Pumpenreiniger PumpClean von OASE.
 - Essig- und chlorfreien Haushaltsreiniger.
- Nach dem Reinigen alle Teile mit klarem Wasser gründlich abspülen.

VERSCHLEIßTEILE

Folgende Komponenten sind Verschleißteile und dürfen nur vom OASE-Service ersetzt werden:

- Laufrad

LAGERN/ÜBERWINTERN

Das Gerät ist nicht frostsicher und muss bei zu erwartendem Frost deinstalliert und eingelagert werden.

So lagern Sie das Gerät richtig:

- Gerät so weit wie möglich entleeren, eine gründliche Reinigung durchführen und auf Schäden überprüfen.
- Sämtliche Schläuche, Rohrleitungen und Anschlüsse soweit wie möglich entleeren.
- Gerät gründlich reinigen, auf Beschädigungen prüfen, beschädigte Teile ersetzen.
- Gerät trocken und frostfrei lagern.
- Offene Steckverbindungen vor Feuchtigkeit und Verschmutzung schützen.

ENTSORGUNG



HINWEIS

Dieses Gerät darf nicht als Hausmüll entsorgt werden.

- Gerät durch Abschneiden der Kabel unbrauchbar machen und über das dafür vorgesehene Rücknahmesystem entsorgen.

DE

EN

FR

NL

ES

PT

IT

DA

NO

SV

FI

HU

PL

CS

SK

SL

HR

RO

BG

UK

RU

CN

ERSATZTEILE

Mit Originalteilen von OASE bleibt das Gerät sicher und arbeitet weiterhin zuverlässig. Ersatzteilzeichnungen und Ersatzteile finden Sie auf unserer Internetseite.



www.oase-livingwater.com/ersatzteile-di

TECHNISCHE DATEN

ProMax MudDrain			7000	11000	14000	20000
Bemessungsspannung		V AC	230	230	230	230
Bemessungsfrequenz		Hz	50	50	50	50
Bemessungsleistung		W	325	625	950	950
Schutzart			IPX8	IPX8	IPX8	IPX8
Anschluss Druckseite		–	G1½	G1½	G1½	G1½
Minimale Einschalthöhe / maximale Ausschalthöhe		mm	500/250	530/270	530/270	480/300
Maximale Einschalthöhe / minimale Ausschalthöhe		mm	670/120	700/100	700/100	650/100
Fördermenge	maximal	l/h	7500	11500	14500	20000
Förderhöhe	maximal	m	5	7	11	10
Tauchtiefe	maximal	m	7	7	7	7
Korngröße	maximal	mm	30	30	30	35
Netzanschlussleitung	Länge	m	10	10	10	10
Abmessungen	Länge	mm	193	193	193	200
	Breite	mm	247	247	247	254
	Höhe	mm	395	422	422	440
Gewicht		kg	5,6	6,8	8,2	8,0

Translation of the original Operating Instructions

WARNING

- This unit can be used by children aged 8 and above and by persons with reduced physical, sensory or mental capabilities or lack of experience and knowledge if they are supervised or have been instructed on how to use the unit in a safe way and they understand the hazards involved.
- Do not allow children to play with the unit.
- Only allow children to carry out cleaning and user maintenance under supervision.
- Ensure that the unit is fused for a rated fault current of max. 30 mA by means of a fault current protection device.
- Only connect the unit if the electrical data of the unit and the power supply correspond. The unit data is to be found on the unit type plate, on the packaging or in this manual.
- Possible death or severe injury from electrocution! Before reaching into the water, always disconnect all units in

the water that have a voltage of >12 V AC or >30 V DC from the power supply.

- Only operate the unit if no persons are in the water.
- If a power connection cable is damaged, have it immediately replaced by OASE, an authorised customer service or a qualified electrician to prevent electric shock.

SAFETY INFORMATION

Electrical connection

- Extension cables and power distributors (e.g. outlet strips) must be suitable for outdoor use (splash-proof).
- Protect the plug connection from moisture.
- Only connect the unit to a correctly fitted socket.

DE

EN

FR

NL

ES

PT

IT

DA

NO

SV

FI

HU

PL

CS

SK

SL

HR

RO

BG

UK

RU

CN

Safe operation

- Never operate the unit if the housing is defective!
- Never operate the unit if an electrical cable is defective!
- Never carry or pull the unit by the electrical cable.
- Route cables such that they are protected from damage and do not present a tripping hazard.
- Never carry out technical changes to the unit.
- Only carry out work on the unit that is described in this manual. If problems cannot be overcome, please contact an authorised customer service point or, if in doubt, the manufacturer.
- Only open the unit housing or its attendant components if this is explicitly specified in the operating instructions.
- Only use original spare parts and accessories for the unit.

INFORMATION ABOUT THIS OPERATING MANUAL

You made a good choice with the purchase of this product **ProMax MudDrain 7000/11000/14000/20000**.

Prior to commissioning the unit, please read the instructions of use carefully and fully familiarise yourself with the unit. Ensure that all work on and with this unit is only carried out in accordance with these instructions.

Adhere to the safety information for the correct and safe use of the unit.

Keep these instructions in a safe place! Please also hand over the instructions when passing the unit on to a new owner.

Symbols used in these instructions

Warnings

The warning information is categorised by signal words, which indicate the extent of the hazard.

WARNING

- Indicates a possibly hazardous situation.
- Non-observance may lead to death or serious injuries.

NOTE

Information for the purpose of clarification or for preventing possible damage to assets or to the environment.

Additional information

- A Reference to a figure, e.g. Fig. A.
- Reference to another section.

PRODUCT DESCRIPTION

Overview

<input type="checkbox"/> A	ProMax MudDrain 7000/11000/14000/20000
1	Handle, adjustable
2	Pump base
3	Float switch
4	Connection, pressure side, G1½
5	Power connection cable
6	Stepped hose adapter

Intended use

ProMax MudDrain
7000/11000/14000/20000, referred to as "unit", may only be used as specified in the following:

- For pumping clear water or rain water.
- Pumping of soiled water and particles up to the permissible grain size. (→ Technical data)
- For irrigating and watering.
- For transferring water from and draining basins or ponds/pools.
- Extraction of water from a well.
 - Only for irrigation and watering purposes!
- For pumping the water out of water butts/rain barrels or cisterns.
- Operate in accordance with instructions. (→ Technical data)

Possible incorrect use

The following restrictions apply to the unit:

- Not suitable for salt water.
- Not suitable for drinking water.
- Do not use for long-term operation (e.g. continuous recirculation of the water in a pond).
- Do not use for commercial or industrial purposes.
- Do not use in conjunction with chemicals, foodstuff, easily flammable or explosive substances.
- Do not connect to the drinking water supply.

INSTALLATION AND CONNECTION

Connecting the pressure hose

An optimum flow rate is achieved with a hose inside diameter of 38 mm (1½").

How to proceed:

- B
- 1. Adapt the stepped hose adapter to the hose diameter
- 2. Screw the stepped hose adapter onto the connection on the pressure side.
- 3. Connect the pressure hose to the stepped hose adapter.
 - Secure the pressure hose with a hose clip.

Automatic mode

When the water level rises, it lifts the float switch until the switch-on point is reached and the pump switches on.

When the water level drops, the float switch lowers until the switch-off point is reached and the pump switches off.

- C
- Push the float switch cable into the cable clip.
 - The shorter the cable between the float switch and the cable clip, the lower the switch-on point and the higher the switch-off point.

NOTE

To ensure faultless function, ensure that the length of cable between the float switch and the cable clip measures at least 10 cm.

NOTE

The minimum residual water height is only reached in manual mode.

DE

EN

FR

NL

ES

PT

IT

DA

NO

SV

FI

HU

PL

CS

SK

SL

HR

RO

BG

UK

RU

CN

Manual mode

The pump remains permanently switched on if the float switch is set vertically and the cable points downward.



NOTE

The pump can run dry in manual mode.

- Switch off the pump when the minimum water level is reached.
- Running the pump dry increases wear.

D

- Move the handle into the horizontal position and push the cable directly at the transition to the float switch into the cable clip such that the float switch is in a vertical position.

Installing the pump

H

- Install the pump in the water in a horizontal and stable position.
- If it needs to be lowered into a well or a shaft, fasten a rope to the handle. Do not carry it by the power connection cable.
- Install the pump so that intake of dirt particles larger than the permissible grain size is avoided (a larger distance from the bottom may be necessary). Otherwise the intake opening will be blocked.
- Ensure that the float switch can always move freely.

OPERATION



WARNING

Dangerous electrical voltage!

Death or severe injury from electrocution.

- Only connect the pump to the power supply when there are no persons in or reaching into the water.
- Before stepping into or reaching into the water, switch off all units located in the water.

Switching on the unit

- Insert the power plug into the socket.
 - The pump is ready for operation.
 - The pump will start up as soon as the level of the water reaches the switch-on height.

Switching off the unit

- Disconnect the power plug.
 - When the pump is switched off, residual water in the hose may flow back and out of the pump intake.



NOTE

Do not use the unit for long-term operation. Otherwise this will impair the operating life of the unit accordingly.



NOTE

Rinse out the pump with clean water after use.

REMEDY OF FAULTS



WARNING

Dangerous electrical voltage!

Death or severe injury from electrocution.

Prior to starting work:

- Switch off the unit, disconnect the power plug and secure the unit from being switched on again.
- Before stepping into or reaching into the water, switch off all units located in the water. On completion of the work:
- Restore all the prerequisites for start-up.

Malfunction	Cause	Remedy
Pump does not start.	Power supply interrupted	Check the fuse and electrical plug connections.
Pump switches off after a short running period.	Overload protection has switched the pump off due to overheating.	<ul style="list-style-type: none"> • Clean the intake and pressure hose. • Allow the pump to cool down.
The pump is running but is not delivering, or the delivered quantity is insufficient	Pressure hose kinked	<ul style="list-style-type: none"> • Route the pressure hose without kinks • Check the outlet and clean if necessary
	Intake blocked	<ul style="list-style-type: none"> • Clean the intake
	Air in the pressure hose	<ul style="list-style-type: none"> • Expel the air from the pressure hose.
	If applicable: Non-return valve incorrectly fitted in the pressure hose or clogged	<ul style="list-style-type: none"> • Correctly fit the non-return valve. • Clean the non-return valve.
	Impeller defective or worn	Contact OASE <ul style="list-style-type: none"> • The impeller may only be replaced by the OASE Service.

DE

EN

FR

NL

ES

PT

IT

DA

NO

SV

FI

HU

PL

CS

SK

SL

HR

RO

BG

UK

RU

CN

MAINTENANCE AND CLEANING



WARNING

Dangerous electrical voltage!

Death or severe injury from electrocution.

- Before reaching into the water, switch off the mains voltage of all units in the water.
- Isolate the unit (disconnect from the power supply) before carrying out any work on it.



NOTE

Recommendation on regular cleaning:

- Clean the unit as required but at least twice per year.
- Do not use aggressive cleaning agents or chemical solutions as they could attack the housing or impair the function of the unit.
- Recommended cleaning agent for removing stubborn limescale deposits:
 - Pump cleaning agent PumpClean from OASE.
 - Vinegar- and chlorine-free household cleaning agent.
- After cleaning, thoroughly rinse all parts in clean water.

WEAR PARTS

The following components are wear parts and may only be replaced by the OASE Service.

- Impeller

STORAGE/OVERWINTERING

The unit is not frost-proof and has to be removed and put into storage if minus temperatures are expected.

How to correctly store the unit:

- Drain the unit as far as possible, clean thoroughly and check for damage.
- Empty all hoses, pipes and connections as far as possible.
- Thoroughly clean the unit, check it for damage and replace any damaged parts.
- Store the unit in a dry and frost-free place.
- Protect open plug connections from moisture and dirt.

DISPOSAL



NOTE

Do not dispose of this unit with domestic waste.

- Render the unit unusable beforehand by cutting the cables and dispose of the unit via the return system provided for this purpose.

SPARE PARTS

The use of original parts from OASE ensures continued safe and reliable operation of the unit.

Please visit our website for spare parts drawings and spare parts.



www.oase-livingwater.com/spareparts-di

TECHNICAL DATA

ProMax MudDrain			7000	11000	14000	20000
Rated voltage		V AC	230	230	230	230
Rated frequency		Hz	50	50	50	50
Rated power		W	325	625	950	950
Protection type			IPX8	IPX8	IPX8	IPX8
Connection, pressure side		–	G1½	G1½	G1½	G1½
Minimum switch-on height / maximum switch-off height		mm	500/250	530/270	530/270	480/300
Maximum switch-on height / minimum switch-off height		mm	670/120	700/100	700/100	650/100
Flow rate	Max.	l/h	7500	11500	14500	20000
Head height	Max.	m	5	7	11	10
Immersion depth	Max.	m	7	7	7	7
Particle size	Max.	mm	30	30	30	35
Power connection cable	Length	m	10	10	10	10
Dimensions	Length	mm	193	193	193	200
	Width	mm	247	247	247	254
	Height	mm	395	422	422	440
Weight		kg	5.6	6.8	8.2	8.0

DE

EN

FR

NL

ES

PT

IT

DA

NO

SV

FI

HU

PL

CS

SK

SL

HR

RO

BG

UK

RU

CN

AVERTISSEMENT

- Attention :
Dans le cas où cet appareil serait utilisé par des mineurs de moins de 8 ans ainsi que par des personnes souffrant d'un handicap mental ou plus généralement par des personnes manquant d'expérience, un adulte averti devra être présent, qui renseignera le mineur ou la personne fragilisée concernée sur le bon emploi de ce matériel. Les enfants ne doivent pas jouer avec cet appareil. Ne pas laisser un enfant sans surveillance pour le nettoyage ou l'entretien.
- Veiller à ce que l'appareil soit absolument protégé par fusible par le biais d'une protection différentielle avec un courant assigné de 30 mA maximum.
- Ne brancher l'appareil que lorsque les caractéristiques électriques de l'appareil et de l'alimentation électrique correspondent. Les caractéristiques de l'appareil sont indiquées sur la plaque signalé-

tique de l'appareil, sur l'emballage ou dans cette notice d'emploi.

- La mort ou des blessures graves par choc électrique sont possibles ! Avant de mettre les mains dans l'eau, débranchez les appareils dans l'eau d'une tension >12 V CA ou >30 V CC.
- Utiliser l'appareil uniquement lorsque personne ne se trouve dans l'eau.
- Faire remplacer immédiatement un câble d'alimentation électrique endommagé, par OASE, un service d'assistance agréé, ou par un électricien qualifié afin d'éviter tout risque d'électrocution.

CONSIGNES DE SÉCURITÉ

Raccordement électrique

- Les câbles de rallonge et le distributeur de courant (p. ex. blocs multiprises) doivent être conçus pour une utilisation en extérieur (protégé contre les projections d'eau).
- Protéger les raccordements à fiche contre l'humidité.
- Raccorder l'appareil uniquement à une prise installée de manière réglementaire.

Exploitation sécurisée

- Ne pas utiliser l'appareil avec un boîtier défectueux.
- Il est interdit d'utiliser l'appareil si le câble électrique est défectueux.
- Ne pas porter ou tirer l'appareil par les câbles électriques.
- Poser les câbles de manière à ce qu'ils soient protégés contre d'éventuels endommagements et veiller à ce que personne ne puisse trébucher.
- Ne jamais procéder à des modifications techniques sur l'appareil.
- Exécuter des travaux sur l'appareil uniquement si ces derniers sont décrits dans la notice d'emploi. S'il est impossible de remédier aux problèmes, contacter le SAV agréé ou en cas de doute le constructeur.
- N'ouvrir le boîtier de l'appareil ou des éléments s'y rapportant que si cela est expressément sollicité dans la notice d'emploi.
- N'utiliser que des pièces de rechange et des accessoires d'origine pour l'appareil.

EN CE QUI CONCERNE CETTE NOTICE D'EMPLOI

Avec l'acquisition du produit, **ProMax MudDrain 7000/11000/14000/20000** vous avez fait le bon choix.

Avant la première utilisation de l'appareil, lire attentivement cette notice d'emploi et se familiariser avec l'appareil. Tous les travaux effectués avec et sur cet appareil devront être exécutés conformément aux directives ci-jointes.

Respecter impérativement les consignes de sécurité relatives à une utilisation correcte et en toute sécurité.

Conserver soigneusement cette notice d'emploi. Lors d'un changement de propriétaire, prière de transmettre également cette notice d'emploi.

Symboles dans cette notice d'emploi

Avertissements

Dans cette notice, les avertissements sont classés par mots de signalisation qui indiquent l'ampleur du risque.



AVERTISSEMENT

- signale une situation éventuellement dangereuse.
- Le non-respect risque d'entraîner la mort ou des blessures graves.



REMARQUE

Informations permettant d'assurer une meilleure compréhension et d'éviter des dommages matériels ou environnementaux.

Autres remarques

- A Renvoi à l'illustration, p. ex. Figure A.
- Renvoi à un autre chapitre.

DESCRIPTION DU PRODUIT

Vue d'ensemble

<input type="checkbox"/> A	ProMax MudDrain 7000/11000/14000/20000
1	Poignée, ajustable
2	Pied de la pompe
3	Contact à flotteur
4	Raccord côté refoulement, G1½
5	Câble d'alimentation électrique.
6	Embout de tuyau à étages

Utilisation conforme à la finalité

ProMax MudDrain 7000/11000/14000/20000, appelé par la suite «appareil», doit être utilisé exclusivement comme suit :

- Refoulement d'eau claire ou d'eau de pluie.
- Refoulement des eaux usées et des particules jusqu'à la taille de grain autorisée. (→ Caractéristiques techniques)
- Irrigation et arrosage.
- Remise en circulation et vidage par pompage des réservoirs ou des bassins.
- Prise d'eau dans le puits.
 - Uniquement pour irriguer et arroser !
- Prise d'eau dans des tonneaux de pluie ou des citernes.
- Exploitation dans le respect des données techniques. (→ Caractéristiques techniques)

Éventuelle utilisation incorrecte

Les restrictions suivantes sont valables pour l'appareil :

- Non compatible à l'eau salée.
- Non approprié pour l'eau potable.
- A ne pas utiliser pour une exploitation à long terme (p. ex. fonctionnement de circulation permanent dans une pièce d'eau).
- Ne pas utiliser à des fins commerciales ou industrielles.
- Ne pas utiliser en relation avec des produits chimiques, des produits alimentaires, des matériaux facilement inflammables ou explosifs.
- A ne pas raccorder à l'alimentation en eau potable.

MISE EN PLACE ET RACCORDEMENT

Branchement du tuyau de refoulement

Le refoulement est optimal pour un tuyau avec un diamètre intérieur de 38 mm (1½").

Voici comment procéder :

- B
- 1. Adapter l'embout à étages au diamètre du tuyau.
- 2. Visser l'embout à étages sur le raccord du côté refoulement.
- 3. Relier le tuyau de refoulement à l'embout à étages.
 - Bloquer le tuyau de refoulement avec un collier de serrage.

Mode automatique

L'eau qui monte soulève le contact à flotteur jusqu'à ce que le point d'enclenchement soit atteint et la pompe en circuit.

Le niveau d'eau décroissant abaisse le contact à flotteur jusqu'à ce que le point de déclenchement soit atteint et la pompe hors circuit.

- C
- Enfoncer le câble du contact à flotteur dans le support de câble.
 - Plus le câble entre le contact à flotteur et le support de câble est court, plus le point d'enclenchement est bas et plus le point de déclenchement est haut.



REMARQUE

Pour un fonctionnement impeccable, respecter une longueur de câble de 10 cm au moins entre le contact à flotteur et le support de câble.



REMARQUE

La hauteur d'eau résiduelle minimale s'atteint uniquement en mode manuel.

Mode manuel.

La pompe est enclenchée en permanence lorsque le contact à flotteur est à la verticale et que le câble pend.

REMARQUE

En mode manuel, la pompe peut fonctionner à sec.

- Mettre la pompe hors circuit lorsque le niveau d'eau minimal est atteint.
- En cas de marche à sec, la pompe est soumise à une usure accrue.

D

- Positionner la poignée à l'horizontale et, directement à la transition avec le contact à flotteur de sorte, enfoncer le câble dans la fixation du câble de sorte que le contact à flotteur soit à la verticale.

Installation de la pompe

H

- Positionner la pompe à l'horizontale dans l'eau en veillant à sa stabilité.
- Pour la descendre dans un puits ou un canal, fixer une corde à la poignée. Ne pas la porter par le câble de raccordement au réseau.
- Disposer la pompe (à evtl. une distance plus élevée du sol) de sorte qu'aucune particule de saleté supérieure à la taille de grain autorisée ne soit aspirée. Dans le cas contraire, l'orifice d'aspiration risque de se bloquer.
- La liberté de mouvement du contact à flotteur doit toujours être assurée.

EXPLOITATION

AVERTISSEMENT

Tension électrique dangereuse !

Mort ou blessures graves par choc électrique.

- Ne raccorder la pompe qui se trouve dans l'eau au réseau électrique que lorsque plus personne ne se trouve dans l'eau ou ni met les mains.
- Avant d'entrer dans l'eau ou avant d'y mettre les mains, toujours couper la tension de réseau de tous les appareils se trouvant dans l'eau.

Mettre l'appareil en circuit

- Brancher la fiche secteur dans la prise.
 - La pompe est opérationnelle.
 - La pompe démarre dès que le niveau d'eau a atteint la hauteur de déclenchement.

Déconnexion de l'appareil

- Débrancher la prise secteur.
 - Après la mise hors circuit, de l'eau résiduelle risque d'être refoulée dans le tuyau et de s'écouler par l'orifice d'aspiration de la pompe.

REMARQUE

Ne pas utiliser l'appareil pour une exploitation à long terme. Le cas contraire risquant de raccourcir en conséquence la durée de vie de l'appareil.

REMARQUE

Après son utilisation, bien rincer la pompe à l'eau claire.

DEPANNAGE



AVERTISSEMENT

Tension électrique dangereuse !

Mort ou blessures graves par choc électrique.

Avant d'entamer les travaux :

- Couper l'appareil, tirer la prise et protéger l'appareil contre toute remise en circuit.
- Avant d'entrer dans l'eau ou avant d'y mettre les mains, toujours couper la tension de réseau de tous les appareils se trouvant dans l'eau.

Après l'achèvement des travaux :

- rétablir tous les prérequis de mise en circuit.

Défaut	Cause	Remède
La pompe ne démarre pas	L'alimentation en courant est coupée	Contrôler le fusible et les raccords enfichables électriques
La pompe s'arrête après une courte période de marche	La protection contre la surcharge a coupé la pompe pour cause de surchauffe	<ul style="list-style-type: none">• Nettoyer l'orifice d'aspiration et le tuyau de refoulement• Laisser refroidir la pompe
La pompe marche, toutefois sans refouler ou en refoulant insuffisamment	Tuyau de refoulement fermé	<ul style="list-style-type: none">• Poser le tuyau de refoulement sans le plier• Contrôler le conduit d'écoulement et, si besoin, le nettoyer
	Orifice d'aspiration bouchée	<ul style="list-style-type: none">• Nettoyer l'orifice d'aspiration
	Air dans le tuyau de refoulement	<ul style="list-style-type: none">• Purger le tuyau de refoulement
	Si existant : Clapet anti-retour incorrectement monté dans le tuyau de refoulement ou colmaté	<ul style="list-style-type: none">• Correctement monter le clapet anti-retour• Nettoyage du clapet anti-retour
	Turbine défectueuse ou usée	Contacteur OASE. <ul style="list-style-type: none">• Le remplacement de la turbine est exclusivement réservé au SAV Oase.

NETTOYAGE ET ENTRETIEN



AVERTISSEMENT

Tension électrique dangereuse !

Mort ou blessures graves par choc électrique.

- Avant de mettre les mains dans l'eau, couper la tension de réseau de tous les appareils se trouvant dans l'eau.
- Couper la tension secteur avant toute exécution de travaux sur l'appareil.



REMARQUE

Recommandations pour un nettoyage régulier :

- Nettoyer l'appareil en fonction du besoin, néanmoins 2 fois par an au moins.
- N'utiliser ni des produits de nettoyage agressifs, ni des solutions chimiques qui risqueraient d'attaquer le corps ou d'entraver le fonctionnement de l'appareil.
- Produits de nettoyage recommandés en cas d'entartrages tenaces :
 - Nettoyant pour pompe PumpClean de OASE.
 - Détergents ménagers exempts de vinaigre et de chlore.
- Après le nettoyage, rincer méticuleusement toutes les pièces à l'eau claire.

PIECES D'USURE

Ci-après, les composants qui sont des pièces d'usure et dont le remplacement est exclusivement réservé au SAV Oase :

- Turbine

STOCKAGE / ENTREPOSAGE POUR L'HIVER

L'appareil n'est pas résistant au gel et doit absolument être désinstallé et entreposé lorsque du gel est prévu.

Ci-après, la méthode optimale pour entreposer l'appareil :

- Vidanger l'appareil autant qu'il est possible de le faire, procéder à un nettoyage soigneux et vérifier l'absence de dommages.
- Vider l'ensemble des tuyaux, conduites et raccords autant que possible.
- Nettoyer méticuleusement l'appareil, l'inspecter pour déceler toute présence éventuelle de dommages, absolument remplacer toute pièce endommagée.
- Stocker la pompe au sec et à l'abri du gel.
- Protéger les fiches ouvertes contre l'humidité et les salissures.

RECYCLAGE



REMARQUE

Il est interdit de mettre cet appareil au rebut en l'évacuant vers la gestion des ordures ménagères.

- Rendre l'appareil inutilisable en coupant le câble et le mettre au rebut en utilisant le système de retour prévu à cet effet.

PIECES DE RECHANGE

L'appareil continue de fonctionner de manière fiable et sécurisée avec des pièces originales d'OASE.

Vous trouverez nos pièces de rechange et leurs schémas sur notre site internet.



www.oase-livingwater.com/piècesde-tachées-di

CARACTERISTIQUES TECHNIQUES

ProMax MudDrain			7000	11000	14000	20000
Tension assignée		V CA	230	230	230	230
Fréquence de réseau		Hz	50	50	50	50
Puissance de réseau		W	325	625	950	950
Indice de protection			IPX8	IPX8	IPX8	IPX8
Raccord côté refoulement		–	G1½	G1½	G1½	G1½
Hauteur d'enclenchement minimale / hauteur de déclenchement maximale		mm	500/250	530/270	530/270	480/300
Hauteur d'enclenchement maximale / hauteur de déclenchement minimale		mm	670/120	700/100	700/100	650/100
Débit de la pompe	maximal	l/h	7500	11500	14500	20000
Hauteur de refoulement	maximal	m	5	7	11	10
Profondeur d'immersion	maximal	m	7	7	7	7
Dimension du grain	maximal	mm	30	30	30	35
Câble d'alimentation électrique.	Longueur	m	10	10	10	10
Dimensions	Longueur	mm	193	193	193	200
	Largeur	mm	247	247	247	254
	Hauteur	mm	395	422	422	440
Poids		kg	5,6	6,8	8,2	8,0

Vertaling van de oorspronkelijke gebruiksaanwijzing

WAARSCHUWING

- Dit apparaat kan worden gebruikt door kinderen vanaf 8 jaar en daarnaast door personen met verminderde fysieke, sensorische of mentale vermogens of een gebrek aan ervaring en kennis, mits zij onder toezicht staan of geïnstrueerd werden over het veilige gebruik van het apparaat en de gevaren begrijpen, die hiermee samenhangen.
- Kinderen mogen niet met het apparaat spelen.
- Reiniging en onderhoud door de gebruiker mogen niet worden uitgevoerd door kinderen, die niet onder toezicht staan.
- Het apparaat moet beveiligd zijn via een aardlekschakelaar met een vastgestelde lekstroom van maximaal 30 mA.
- Apparaat alleen aansluiten als de elektrische specificaties van het apparaat en de voeding overeenstemmen. De specificaties staan op het typeplaatje van het apparaat, op de verpakking, of in deze handleiding vermeld.

- Dodelijk of ernstig lichamelijk letsel is mogelijk door elektrische schokken! Voor u in het water grijpt, moet u apparaten met een spanning >12 V AC of >30 V DC van het elektriciteitsnet scheiden.
- Apparaat alleen toepassen wanneer er zich geen personen in het water ophouden.
- Een beschadigde netaansluitkabel direct door OASE, een geautoriseerde servicedienst of een gekwalificeerde elektrotechnicus laten vervangen om gevaar door elektrocutie te vermijden.

VEILIGHEIDSINSTRUCTIES

Elektrische aansluiting

- Verlengkabels en stroomverdelers (bijv. stekkerdelen) moeten voor het gebruik buitenshuis geschikt zijn (spatwaterbestendig).
- Stekkerverbindingen tegen vocht beschermen.
- Apparaat alleen op een volgens de voorschriften geïnstalleerde wandcontactdoos aansluiten.

DE
EN
FR
NL
ES
PT
IT
DA
NO
SV
FI
HU
PL
CS
SK
SL
HR
RO
BG
UK
RU
CN

Veilig gebruik

- Als de behuizing defect is, mag het apparaat niet worden gebruikt.
- Bij defecte elektrische kabel mag het apparaat niet worden gebruikt.
- Apparaat niet aan het elektrische snoer dragen of trekken.
- Snoeren beschermd tegen beschadigingen aanleggen en erop letten dat niemand erover kan struikelen.
- Het apparaat nooit aan technische modificaties onderwerpen.
- Alleen werkzaamheden aan het apparaat uitvoeren die in deze handleiding beschreven staan. Als problemen zich niet laten verhelpen contact opnemen met een klantenservice of in geval van twijfel met de fabrikant.
- De behuizing van het apparaat of bijbehorende delen alleen openen als dit in de handleiding uitdrukkelijk is vereist.
- Alleen originele vervangingsonderdelen en -toebehoren voor het apparaat toepassen.

OVER DEZE GEBRUIKSAANWIJZING

Met de aanschaf van het product **ProMax MudDrain 7000/11000/14000/20000** heeft u een goede keuze gemaakt.

Voordat u het apparaat in gebruik neemt dient u de gebruiksaanwijzing zorgvuldig door te lezen en zich met het apparaat vertrouwd te maken. Alle werkzaamheden aan en met dit apparaat mogen uitsluitend verricht worden als ze conform de onderhavige handleiding zijn.

Houdt u zich voor een juist en veilig gebruik stipt aan de veiligheidsvoorschriften. Bewaar deze gebruiksaanwijzing zorgvuldig. Geef de gebruiksaanwijzing aan de nieuwe eigenaar wanneer het apparaat van eigenaar verwisselt.

Symbolen in deze handleiding

Waarschuwingen

De waarschuwingen in deze handleiding zijn met signaalwoorden gemarkeerd, die de mate van gevaar aangeven.



WAARSCHUWING

- Betekent een mogelijk gevaarlijke situatie.
- Bij niet aanhouden van de instructie kan dodelijk of ernstig lichamelijk letsel het gevolg zijn.



OPMERKING

Informatie, die voor een beter begrip of preventie van mogelijke materiële of milieuschade is bedoeld.

Overige instructies

- A Verwijst naar een afbeelding, bijvoorbeeld afbeelding A.
- Verwijst naar een ander hoofdstuk.

PRODUCTBESCHRIJVING

Overzicht

<input type="checkbox"/> A	ProMax MudDrain 7000/11000/14000/20000
1	Greep, verstelbaar
2	Pompvoet
3	Vlotterschakelaar
4	Aansluiting drukzijde, G1½
5	Netaansluitsnoer
6	Getrapte slangnippel

Beoogd gebruik

ProMax MudDrain
7000/11000/14000/20000, verder "apparaat" genoemd, mag alleen als volgt worden gebruikt:

- Transporteren van schoon water of regenwater.
- Transporteren van vuil water en deeltjes tot de toegestane korrelgrootte. (→ Technische gegevens)
- Irrigeren en besproeien.
- Pompompen en leegpompen van reservoirs of bassins.
- Waterafname uit bronnen.
 - Alleen voor sproeien en gieten!
- Waterafname uit regentonnen of stortbakken.
- Gebruik onder naleving van de technische gegevens. (→ Technische gegevens)

Mogelijk verkeerd gebruik

De volgende inperkingen gelden voor het apparaat:

- Niet geschikt voor zoutwater.
- Niet geschikt voor drinkwater.
- Niet toepassen voor continu bedrijf (bijvoorbeeld continu circuleren in een vijver).
- Niet gebruiken voor commerciële of industriële doeleinden.
- Niet gebruiken in combinatie met chemicaliën, levensmiddelen, licht brandbare of explosieve stoffen.
- Niet aansluiten op de drinkwatervoorziening.

PLAATSEN EN AANSLUITEN

Drukslang aansluiten

De capaciteit is optimaal bij een slangbinnendiameter van 38 mm (1½").

Zo gaat u te werk:

B

1. De getrapte slangaansluiting op de slangdiameter aanpassen.
2. De getrapte slangaansluiting op de aansluiting van de perszijde schroeven.
3. Drukslang met de getrapte slangaansluiting verbinden.
 - De drukslang met een slangklem borgen.

Automatisch bedrijf

Een stijgend waterpeil tilt de vlotterschakelaar op tot het inschakelpunt is bereikt en de pomp inschakelt.

Bij een dalend waterpeil daalt de vlotterschakelaar tot het uitschakelpunt is bereikt en de pomp uitschakelt.

C

- Kabel van de vlotterschakelaar in de kabelhouder drukken.
 - Des te korter de kabel tussen de vlotterschakelaar en de kabelhouder is, des te lager ligt het inschakelpunt en des te hoger licht het uitschakelpunt.



OPMERKING

Voor een storingsvrije werking minimaal 10 cm kabellengte aanhouden tussen de vlotterschakelaar en de kabelhouder.



OPMERKING

De minimale restwaterhoogte wordt alleen in handmatig bedrijf bereikt.

Handmatige werking

De pomp is continu ingeschakeld, wanneer de vlotterschakelaar in verticale positie staat en de kabel naar beneden wijst.



OPMERKING

In handmatig bedrijf kan de pomp drooglopen.

- Pomp uitschakelen wanneer het minimale waterpeil is bereikt.
- Bij drooglopen slijt de pomp overmatig veel.

D

- Greep in de horizontale positie zetten en de kabel direct aan de overgang met de vlotterschakelaar zodanig in de kabelhouder drukken, dat de vlotterschakelaar verticaal staat.

Pomp opstellen

H

- Pomp horizontaal en standvastig in het water opstellen.
- Bevestig voor het neerlaten in een bron of schacht een kabel aan de greep. Niet aan de netvoedingskabel dragen.
- Pomp zo opstellen (eventueel grotere afstand tot de bodem) dat er geen vuildeeltjes worden aangezogen die groter zijn dan de toegestane korrelgrootte. Anders raakt de aanzuigopening geblokkeerd.
- De vlotterschakelaar moet zich altijd vrij kunnen bewegen.

WERKING



WAARSCHUWING

Gevaarlijke elektrische spanning!

Ernstig letsel of zelfs overlijden, door elektrische schokken.

- Verbind de pomp in het water pas met het spanningsnet, wanneer geen personen meer in het water staan of daarin grijpen.
- Voor het betreden van het water of daarin grijpen de netspanning van alle apparaten die zich in het water bevinden uitschakelen.

Apparaat inschakelen

- Plaats de netstekker in de contactdoos.
 - De pomp is gebruiksklaar.
 - De pomp start, zodra het waterpeil de inschakelhoogte heeft bereikt.

Apparaat uitschakelen

- Trek de netstekker uit de contactdoos.
 - Na het uitschakelen kan het restwater in de slang terugstromen en door de aanzuigopening van de pomp naar buiten komen.



OPMERKING

Gebruik het apparaat niet in continubedrijf. De levensduur van het apparaat wordt daardoor bekort.



OPMERKING

Na het gebruik de pomp met schoon water doorspoelen.

STORING VERHELPEN



WAARSCHUWING

Gevaarlijke elektrische spanning!

Ernstig letsel of zelfs overlijden, door elektrische schokken.

Voor aanvang van de werkzaamheden:

- Schakel het apparaat uit en zorg ervoor dat deze niet per ongeluk kan worden ingeschakeld.
- Voor het betreden van het water of daarin grijpen de netspanning van alle apparaten die zich in het water bevinden uitschakelen.

Na afronden van de werkzaamheden:

- Waarborg dat weer aan alle voorwaarden voor de inbedrijfstelling wordt voldaan.

Storing	Oorzaak	Oplossing
Pomp start niet	Voeding onderbroken	Zekering en elektrische stekkers controleren
Pomp schakelt na korte looptijd uit	De overbelastingsbeveiliging heeft de pomp vanwege oververhitting uitgeschakeld	<ul style="list-style-type: none">• Aanzuigopening en drukslang reinigen• Pomp laten afkoelen
Pomp draait, maar transporteert niet of onvoldoende	Drukslang afgesloten	<ul style="list-style-type: none">• Installeer de drukslang zonder knikken• Uitlaat controleren en eventueel reinigen
	Aanzuigopening verstopt	<ul style="list-style-type: none">• Aanzuigopening reinigen
	Lucht in de drukslang	<ul style="list-style-type: none">• Drukslang ontluchten
	Indien aanwezig: Terugslagklep in de drukslang verkeerd ingebouwd of verstopt	<ul style="list-style-type: none">• Terugslagklep correct inbouwen• Schoonmaken van de terugslagklep
	Schoepenwiel defect of versleten	<p>Neem contact op met OASE.</p> <ul style="list-style-type: none">• Het schoepenwiel mag alleen door de Oase-service worden vervangen.

REINIGING EN ONDERHOUD



WAARSCHUWING

Gevaarlijke elektrische spanning!
Ernstig letsel of zelfs overlijden, door elektrische schokken.

- Voordat u in het water grijpt, de netspanning van alle apparaten die zich in het water bevinden uitschakelen.
- De netspanning uitschakelen voordat er aan het apparaat mag worden gewerkt.



OPMERKING

Aanbeveling voor regelmatige reiniging:

- Het apparaat indien nodig, maar minstens 2 x per jaar reinigen.
- Gebruik geen agressieve reinigingsmiddelen of chemische oplossingen omdat daardoor de behuizing of de werking kan worden aangetast.
- Aanbevolen reinigingsmiddelen bij hardnekkige kalkaanslag:
 - Pompreiniger PumpClean van OASE.
 - Azijn- en chloorvrije huishoudreiniger.
- Na het reinigen alle delen met schoon water afspoelen.

SLIJTAGEDELEN

De volgende componenten zijn slijtageonderdelen en mogen alleen door de OASE-service worden vervangen:

- Schoepenrad

OPSLAG/OVERWINTEREN

Het apparaat is niet bestand tegen vorst en moet bij verwachte vorst gedemonteerd en opgeslagen worden.

Zo slaat u het apparaat correct op:

- Maak het apparaat zo goed mogelijk leeg, reinig het grondig en controleer of het beschadigd is.
- Maak alle slangen, buizen en aansluitingen zo goed mogelijk leeg.
- Apparaat grondig reinigen, op beschadigingen controleren, beschadigde onderdelen vervangen.
- Sla het apparaat droog en vorstvrij op.
- Open connectoren beschermen tegen vocht en vuil.

AFVOER VAN HET AFGEDANKTE APPARAAT



OPMERKING

Dit apparaat niet met het huishoudelijk afval afvoeren!

- Apparaat door afknippen van de netvoedingskabel onbruikbaar maken en via het daarvoor bedoelde innamesysteem afvoeren.

RESERVEONDERDELEN

Met originele onderdelen van OASE blijft het apparaat veilig en werkt het weer betrouwbaar.

Onderdelentekeningen en reserveonderdelen vindt u op onze website.



www.oase-livingwater.com/onderdelen-di

TECHNISCHE GEGEVENS

ProMax MudDrain			7000	11000	14000	20000
Nominale spanning		V~	230	230	230	230
Nominale frequentie		Hz	50	50	50	50
Nominaal vermogen		W	325	625	950	950
Beschermingsgraad			IPX8	IPX8	IPX8	IPX8
Aansluiting drukzijde		–	G1½	G1½	G1½	G1½
Minimale inschakelhoogte/maximale uitschakelhoogte		mm	500/250	530/270	530/270	480/300
Maximale inschakelhoogte/minimale uitschakelhoogte		mm	670/120	700/100	700/100	650/100
Pompcapaciteit	maximaal	l/h	7500	11500	14500	20000
Pomphoogte	maximaal	m	5	7	11	10
Dompeldiepte	maximaal	m	7	7	7	7
Korrelgrootte	maximaal	mm	30	30	30	35
Netaansluitsnoer	Lengte	m	10	10	10	10
Afmetingen	Lengte	mm	193	193	193	200
	Breedte	mm	247	247	247	254
	Hoogte	mm	395	422	422	440
Massa		kg	5,6	6,8	8,2	8,0

Traducción de las instrucciones de uso originales

⚠ ADVERTENCIA

- Este equipo puede ser utilizado por niños a partir de 8 años y mayores así como por personas con capacidades físicas, sensoriales o mentales reducidas o que no dispongan de la experiencia y conocimientos necesarios, cuando sean supervisados o hayan sido instruidos en el uso seguro del equipo y los posibles peligros resultantes.
- Los niños no deben jugar con el equipo.
- Está prohibido que los niños ejecuten la limpieza y el mantenimiento sin supervisión.
- El equipo tiene que estar protegido con un dispositivo de protección contra corriente de fuga máxima de 30 mA.
- Conecte el equipo sólo cuando los datos eléctricos del equipo coinciden con los datos de la alimentación de corriente. Los datos del equipo se encuentran en la placa de datos técnicos en el equipo, en el embalaje o en estas instrucciones.

- Son posibles la muerte o lesiones graves por choque eléctrico. Antes de tocar el agua, separe de la red de corriente los equipos con una tensión >12 V CA o >30 V CC que se encuentran en el agua.
- Opere el equipo sólo cuando no se encuentren personas en el agua.
- Encargue de inmediato a OASE, un servicio postventa autorizado o un electricista cualificado la sustitución de la línea de conexión de red dañada para evitar evitar peligros por electrocución.

INDICACIONES DE SEGURIDAD

Conexión eléctrica

- Las líneas de prolongación y distribuidores de corriente (p. ej. enchufes múltiples) deben ser apropiados para el empleo a la intemperie (protegido contra salpicaduras de agua).
- Proteja las conexiones de enchufe contra humedad.
- Conecte el equipo sólo a un tomacorriente instalado conforme a lo prescrito.

Funcionamiento seguro

- Está prohibido operar el equipo si la caja está defectuosa.
- Está prohibido operar el equipo si la línea eléctrica está defectuosa.
- No transporte ni tire el equipo por la línea eléctrica.
- Tienda las líneas con protección contra daños y garantice que ninguna persona tropiece con ellas.
- No realice nunca modificaciones técnicas en el equipo.
- Ejecute en el equipo sólo los trabajos descritos en estas instrucciones. Si no es posible eliminar determinados problemas diríjase a una oficina de atención a los clientes o en caso de dudas al fabricante.
- Abra la caja del equipo o las partes pertenecientes sólo si esto se requiere expresamente en estas instrucciones.
- Emplee para el equipo sólo piezas de recambio y accesorios originales.

SOBRE ESTAS INSTRUCCIONES DE USO

La compra del producto **ProMax MudDrain 7000/11000/14000/20000** es una buena decisión.

Lea minuciosamente las instrucciones y familiarícese con el equipo antes de usar el mismo por primera vez. Todos los trabajos en y con este equipo sólo se deben ejecutar conforme a estas instrucciones.

Tenga necesariamente en cuenta las indicaciones de seguridad para garantizar un uso correcto y seguro del equipo.

Guarde cuidadosamente estas instrucciones. Entregue estas instrucciones al nuevo propietario en caso de cambio de propietario.

Símbolos en estas instrucciones

Indicaciones de advertencia

Las indicaciones de advertencia contenidas en estas instrucciones están clasificadas mediante palabras de advertencia que muestran la dimensión del peligro.

ADVERTENCIA

- Denomina una situación posiblemente peligrosa.
- En caso de incumplimiento, la consecuencia puede ser la muerte o una lesión muy grave.

INDICACIÓN

Informaciones que sirven para una mejor comprensión o la prevención de posibles daños materiales o medioambientales.

Otras indicaciones

- A Referencia a una ilustración, p. ej. ilustración A.
- Referencia a otro capítulo.

DESCRIPCIÓN DEL PRODUCTO

Vista sumaria

<input type="checkbox"/> A	ProMax MudDrain 7000/11000/14000/20000
1	Mango, regulable
2	Pie de la bomba
3	Interruptor de flotador
4	Conexión lado de presión, G1½
5	Línea de conexión de red
6	Boquilla de manguera escalonada

Uso conforme a lo prescrito

ProMax MudDrain 7000/11000/14000/20000, denominado "equipo", se puede utilizar sólo de la forma siguiente:

- Transporte de agua clara o agua de lluvia.
- Transporte de agua sucia y partículas con un tamaño de grano admitido. (→ Datos técnicos)
- Rociado y regado.
- Trasvase y vaciado de depósitos o piscinas.
- Toma del agua del pozo.
 - Sólo para regar.
- Toma de agua de tanques de agua de lluvia o cisternas.
- Operación observando los datos técnicos. (→ Datos técnicos)

Posible uso erróneo

Para el equipo son válidas las siguientes limitaciones:

- No apropiado para agua salada.
- No apropiado para agua potable.
- No emplear para el servicio de larga duración (p. ej. servicio de circulación continua en el estanque).
- No emplee el equipo para fines industriales.
- No emplee el equipo en combinación con productos químicos, alimentos y sustancias fácilmente inflamables o explosivos.
- No conecte el equipo a la línea de alimentación de agua potable.

EMPLAZAMIENTO Y CONEXIÓN

Conexión de la manguera de presión

La capacidad de transporte es óptima en caso de un diámetro interior de la manguera de 38 mm (1½").

Proceda de la forma siguiente:

B

1. Adapte la boquilla de manguera escalonada al diámetro de la manguera.
2. Enrosque la boquilla de manguera escalonada en la conexión del lado de presión.
3. Una la manguera de presión con la boquilla de manguera escalonada.
 - Asegure la manguera de presión con una abrazadera de manguera.

Funcionamiento automático

El agua ascendente eleva el interruptor de flotador hasta que se alcance el punto de conexión y se conecte la bomba.

El agua decreciente baja el interruptor de flotador hasta que se alcance el punto de desconexión y se desconecte la bomba.

C

- Presione el cable del interruptor de flotador en el soporte del cable.
 - Cuanto más corto sea el cable entre el interruptor de flotador y el soporte del cable, más bajo está el punto de conexión y más alto está el punto de desconexión.



INDICACIÓN

Para garantizar un funcionamiento sin fallos cumpla la longitud mínima del cable de 10 cm entre el interruptor de flotador y el soporte del cable.



INDICACIÓN

La altura mínima del agua residual sólo se alcanza en el funcionamiento manual.

Funcionamiento manual

La bomba está continuamente conectada cuando el interruptor del flotador está en la posición vertical y el cable indica hacia abajo.

INDICACIÓN

La bomba puede marchar en seco durante el funcionamiento manual.

- Desconecte la bomba cuando se alcance el nivel de agua mínimo.
- En caso de marcha en seco, la bomba está sometida a un desgaste mayor.

D

- Ponga el mango en la posición horizontal y presione el cable directamente en la transición al interruptor de flotador en el soporte del cable de forma que el interruptor de flotador esté vertical.

Emplazamiento de la bomba

H

- Emplace la bomba en una posición horizontal y estable en el agua.
- Fije una cuerda en el mango para bajar la bomba a un pozo. No transporte la bomba agarrando el cable de conexión de red.
- Colocar la bomba (o en su caso a mayor distancia del suelo) de manera que no puedan aspirarse partículas de suciedad más grandes que el tamaño de grano admitido. De lo contrario se bloquea la abertura de aspiración.
- El interruptor de flotador siempre tiene que moverse libremente.

FUNCIONAMIENTO

ADVERTENCIA

Tensión eléctrica peligrosa.

La muerte o lesiones graves por choque eléctrico.

- Conecte la bomba en el agua sólo con la red de corriente cuando no haya ninguna persona en el agua o ninguna persona toque en el agua.
- Desconecte la tensión de alimentación de todos los equipos que se encuentran en el agua antes de entrar en el agua o tocar el agua.

Conexión del equipo

- Enchufe la clavija de red en el tomacorriente.
 - La bomba está lista para el servicio.
 - La bomba arranca cuando el nivel de agua ha alcanzado la altura de conexión.

Desconexión del equipo

- Saque la clavija de la red.
 - Después de la desconexión, el agua residual en la manguera puede retornar y salir por el orificio de aspiración de la bomba.

INDICACIÓN

No emplee el equipo en el servicio de larga duración. De lo contrario se reduce correspondientemente la vida útil del equipo.

INDICACIÓN

Después del uso de la bomba enjuáguela con agua clara.

ELIMINACIÓN DE FALLOS



ADVERTENCIA

Tensión eléctrica peligrosa.

La muerte o lesiones graves por choque eléctrico.

Antes de comenzar con los trabajos:

- Desconecte el equipo, saque la clavija de la red y asegure el equipo contra una conexión.
- Desconecte la tensión de alimentación de todos los equipos que se encuentran en el agua antes de entrar en el agua o tocar el agua.

Después de terminar los trabajos:

- Restablezca todas las condiciones para la puesta en marcha.

Fallo	Causa	Acción correctora
La bomba no arranca	Alimentación de corriente interrumpida	Comprobar el fusible y las conexiones de enchufe eléctricas
La bomba se desconecta después de un corto tiempo de funcionamiento	La protección contra sobrecarga desconectó la bomba por sobrecalentamiento.	<ul style="list-style-type: none"> • Limpiar el orificio de aspiración y la manguera de presión. • Dejar enfriar la bomba
La bomba marcha, pero no transporta o transporta insuficientemente.	Manguera de presión cerrada	<ul style="list-style-type: none"> • Tender la manguera de presión sin dobleces • Comprobar la salida y limpiar si fuera necesario
	Orificio de aspiración obstruido	<ul style="list-style-type: none"> • Limpiar el orificio de aspiración
	Aire en la manguera de presión	<ul style="list-style-type: none"> • Desairear la manguera de presión
	En caso de existir: La clapeta de retención en la manguera de presión está montada de forma errónea o está obstruida.	<ul style="list-style-type: none"> • Montar correctamente la clapeta de retención • Limpiar la clapeta de retención
	Rueda defectuosa o desgastada	<p>Póngase en contacto con OASE.</p> <ul style="list-style-type: none"> • Sólo el personal de servicio de Oase puede sustituir la rueda de rodadura.

LIMPIEZA Y MANTENIMIENTO



ADVERTENCIA

Tensión eléctrica peligrosa.

La muerte o lesiones graves por choque eléctrico.

- Antes de tocar el agua, desconecte la tensión de alimentación de todos los equipos que se encuentran en el agua.
- Antes de realizar trabajos en el equipo desconecte la tensión de alimentación.



INDICACIÓN

Recomendación para la limpieza regular:

- Limpie el equipo según necesidad, pero como mínimo 2 veces al año.
- No emplee productos de limpieza o soluciones químicas agresivas, porque se puede dañar la caja o mermar el funcionamiento del equipo.
- Productos de limpieza recomendados en caso de calcificaciones persistentes:
 - Producto de limpieza para bombas PumpClean de OASE.
 - Productos de limpieza domésticos sin vinagre y cloro.
- Después de la limpieza enjuague minuciosamente todas las piezas con agua clara.

PIEZAS DE DESGASTE

Los siguientes componentes son piezas de desgaste y sólo se pueden sustituir por el personal de servicio de OASE.

- Rueda de rodadura

ALMACENAMIENTO / CONSERVACIÓN DURANTE EL INVIERNO

El equipo no está protegido contra heladas y se tiene que desmontar y almacenar cuando se esperen heladas.

Almacenamiento correcto del equipo de la forma siguiente:

- Vacíe el equipo en la medida posible, límpielo minuciosamente y compruebe si está dañado.
- Vacíe en la medida posible todas las mangueras, tuberías y conexiones.
- Limpie minuciosamente el equipo, compruebe si presenta daños y sustituya las partes dañadas.
- Almacene el equipo en un lugar seco y protegido contra heladas.
- Proteja las conexiones de enchufe abiertas contra la humedad y la suciedad.

DESECHO



INDICACIÓN

Está prohibido desechar este equipo en la basura doméstica.

- Inutilice el equipo cortando el cable y entréguelo al sistema de recogida previsto.

PIEZAS DE RECAMBIO

El equipo se mantiene seguro y trabaja de forma fiable con las piezas originales de OASE.

Consulte los dibujos de piezas de recambio y las piezas de recambio en nuestra página web.



www.oase-livingwater.com/piezasderepuesto-di

DATOS TÉCNICOS

ProMax MudDrain			7000	11000	14000	20000
Tensión de referencia		V CA	230	230	230	230
Frecuencia de referencia		Hz	50	50	50	50
Potencia de referencia		W	325	625	950	950
Categoría de protección			IPX8	IPX8	IPX8	IPX8
Conexión lado de presión		–	G1½	G1½	G1½	G1½
Altura de conexión mínima/ altura de desconexión máxima		mm	500/250	530/270	530/270	480/300
Altura de conexión máxima/ altura de desconexión mínima		mm	670/120	700/100	700/100	650/100
Caudal	máxima	l/h	7500	11500	14500	20000
Altura de transporte	máxima	m	5	7	11	10
Profundidad de inmersión	máxima	m	7	7	7	7
Granulometría	máxima	mm	30	30	30	35
Línea de conexión de red	Longitud	m	10	10	10	10
Dimensiones	Longitud	mm	193	193	193	200
	Anchura	mm	247	247	247	254
	Altura	mm	395	422	422	440
Peso		kg	5,6	6,8	8,2	8,0

AVISO

- O aparelho pode ser utilizado por crianças com idade igual ou superior a 8 anos e pessoas com capacidades físicas, sensoriais ou mentais reduzidas ou com falta de experiência ou conhecimentos, enquanto vigiadas por adultos ou quando foram informadas sobre o uso seguro do aparelho e entenderam os riscos remanescentes.
- Crianças não podem brincar com o aparelho.
- A limpeza e a manutenção não podem ser realizadas por crianças sem que sejam vigiadas por adultos.
- O disjuntor de corrente de avaria deve proteger o aparelho com o valor máximo de 30 mA - rated leakage current.
- Antes de conectar o aparelho, controlar que as características eléctricas do aparelho correspondem às da rede eléctrica. As características do aparelho estão indicadas na etiqueta de identificação, sobre a embalagem ou nestas instruções de uso.

- Morte ou graves lesões por electrocussão! Antes de meter a mão na água, desligue todos os aparelhos com uma tensão eléctrica >12 VAC ou >30 VDC que se encontram na água.
- Operar o aparelho só quando não estão pessoas na água.
- Fazer um fio de alimentação defeituoso substituir imediatamente por OASE, um Serviço de assistência autorizado ou um electricista qualificado para impedir riscos por choque eléctrico.

INSTRUÇÕES DE SEGURANÇA

Conexão eléctrica

- Os fios de extensão e distribuidores eléctricos (por exemplo, conjunto de várias tomadas) devem ser autorizados para a utilização fora da casa (protecção contra salpicos de água).
- Proteger a ficha contra a penetração de água.
- Conectar o aparelho só com uma tomada instalada de acordo com as normas vigentes.

Operação segura

- Em caso de carcaça defeituosa, o aparelho não pode ser posto em funcionamento.
- Com o fio eléctrico defeituoso, o aparelho não pode ser operado.
- Não transportar ou puxar o aparelho pelo cabo eléctrico.
- Instalar os cabos e fios de forma que estejam protegidos contra danificação e ninguém possa tropeçar.
- Nunca proceda a modificações técnicas do aparelho.
- Fazer só os trabalhos, no aparelho, descritos nestas instruções de uso. Recomendamos que se dirija a um centro de serviço ou, em caso de dúvida, ao fabricante, caso não consiga eliminar os problemas.
- Não abrir a carcaça do aparelho ou os componentes do mesmo, a menos que as instruções de uso autorizem expressamente tal intervenção.
- Utilizar exclusivamente peças e acessórios originais para o aparelho.

INFORMAÇÃO RELATIVA A ESTAS INSTRUÇÕES DE USO

Com a aquisição do produto **ProMax MudDrain 7000/11000/14000/20000** tomou uma boa decisão.

Antes de utilizar pela primeira vez o aparelho, leia atentamente as instruções de uso e familiarize-se com a operação. Todos os trabalhos com este aparelho poderão ser realizados exclusivamente conforme as presentes instruções.

Observe estritamente as instruções de segurança com respeito ao uso correcto e seguro do aparelho.

Guarde estas instruções de uso em local seguro. Se ceder o aparelho a outra pessoa, entregue-lhe as instruções de uso.

Símbolos usados nestas instruções

Instruções de advertência

As instruções de advertência estão classificadas por palavras-sinal que informam sobre o grau do perigo.



ADVERTÊNCIA

- Refere-se a uma situação eventualmente perigosa.
- A não observação pode provocar a morte ou lesões muito graves.



NOTA

Informações que servem para compreender melhor ou prevenir eventuais danos materiais ou ecológicos.

Outras instruções

- A Faz referência a uma figura, p. ex., figura A

→ Nota remissiva a outro capítulo

DESCRIÇÃO DO PRODUTO

Descrição geral

<input type="checkbox"/> A	ProMax MudDrain 7000/11000/14000/20000
1	Pega, regulável
2	Pé da bomba
3	Flutuador
4	Conexão lado de pressão, G1½
5	Cabo de alimentação eléctrica
6	Bocal escalonado

Emprego conforme o fim de utilização acordado

ProMax MudDrain
7000/11000/14000/20000, doravante designado aparelho", só pode ser utilizado conforme descrito abaixo:

- Transportar água limpa ou águas pluviais
- Transportar água suja e partículas com tamanho máximo admitido. (→ Dados técnicos)
- Irrigar e regar.
- Esvaziar e trasfegar reservatórios ou recipientes.
- Tirada de água de um poço.
 - Utilizar só para regar e irrigar!
- Tirada de águas pluviais de depósitos colectores e cisternas.
- Operação, sendo observadas as características técnicas. (→ Dados técnicos)

Uso incorrecto

O aparelho está sujeito a estas restrições:

- Não pode ser utilizada em água salgada.
- Não pode ser utilizada para água potável.
- Não pode ser utilizada para a operação contínua (p. ex. circulação permanente de água num tanque de jardim).
- Não serve para utilizações industriais.
- Não utilizar em contacto com produtos químicos, géneros alimentícios, combustíveis ou substâncias explosivas.
- Não ligar à rede de água potável.

POSICIONAR E CONECTAR

Conectar o tubo flexível de pressão

A capacidade de transporte é óptima com um diâmetro interior de 38 mm (1½"). da mangueira.

Proceder conforme descrito abaixo:

B

1. Adaptar o bocal escalonado ao diâmetro da mangueira.
2. Ligar o bocal escalonado com o ponto de conexão do lado de pressão.
3. Ligar o tubo flexível com o bocal escalonado.
 - Fixar o tubo flexível por meio de uma abraçadeira.

Modo automático

A água em subida eleva o flutuador até ao ponto de activação, a bomba arranca.

A água em descida baixa o flutuador até ao ponto de desactivação, a bomba pára.

C

- Pressionar o fio eléctrico do flutuador no suporte.
 - Quanto mais curto o fio entre o flutuador e o suporte, mais baixo se situa o ponto de activação e mais alto se situa o ponto de desactivação.

NOTA

Para evitar problemas, observar um comprimento mínimo de 10 cm do fio eléctrico entre flutuador e suporte.

NOTA

A altura mínima da água residual pode ser atingida só no modo manual.

Modo manual

A bomba está permanentemente activada quando o flutuador se encontra na posição vertical e o fio eléctrico está dirigido para baixo.

NOTA

No modo manual, a bomba pode operar sem água.

- Desligar a bomba depois de atingido o nível mínimo de água.
- Quando a bomba opera sem líquido, o desgaste aumenta.

D

- Colocar a pega na posição horizontal e pressionar o fio eléctrico para dentro do suporte do cabo directamente na transição para o flutuador, de modo a que o flutuador fique na vertical.

Posicionar a bomba

H

- Colocar a bomba na posição horizontal e de forma estável na água.
- Para a baixar para dentro de um poço, atar uma corda à pega. Não levar a bomba pelo cabo de alimentação.
- Colocar a bomba (p. ex. a maior distância do fundo) de forma a que não sejam aspiradas partículas de sujidade maiores do que com o tamanho permitido. Caso contrário, a abertura de aspiração será obstruída.
- O flutuador deve ter sempre mobilidade livre.

OPERAÇÃO

ADVERTÊNCIA

Tensão eléctrica perigosa!

Morte ou graves lesões por electrocussão.

- Antes de conectar a bomba à rede eléctrica, todas as pessoas devem ter abandonado a água e ninguém pode meter a mão na água.
- Antes de entrar na água ou meter a mão nela, desligar a alimentação eléctrica a todos os aparelhos que se encontram na água.

Ligar o aparelho

- Conectar a ficha à tomada.
 - A bomba pode ser posta a operar.
 - A bomba arranca no momento em que o nível de água atinge a altura necessária.

Desligar o aparelho

- Desconectar a ficha eléctrica.
 - Após a desligação, o resto de água pode retornar, na mangueira, e sair da abertura de sucção da bomba.

NOTA

Não utilizar o aparelho para uma operação permanente. De contrário, a vida útil do aparelho pode ser reduzida.

NOTA

Após a utilização, lavar bomba em água limpa.

ELIMINAÇÃO DE FALHAS



ADVERTÊNCIA

Tensão eléctrica perigosa!

Morte ou graves lesões por electrocussão.

Antes do início dos trabalhos:

- Desligar o aparelho, desconectar a ficha eléctrica e proteger o aparelho contra ligação accidental.
- Antes de entrar na água ou meter a mão nela, desligar a alimentação eléctrica a todos os aparelhos que se encontram na água.

Depois dos trabalhos:

- Restabelecer todas as condições para a operação normal.

Avaria/Falha	Causa	Remédio
Bomba não arranca	Alimentação eléctrica falhou	Controlar o fusível e os pontos de conexão eléctrica
Bomba desliga após alguns minutos	O protector contra sobrecarga desligou a bomba após temperatura excessiva	<ul style="list-style-type: none">• Limpar abertura de sucção e tubo flexível de pressão• Deixar a bomba arrefecer
A bomba opera mas não aspira líquido ou a quantidade transportada é insuficiente	Tubo flexível de pressão está entupido	<ul style="list-style-type: none">• Colocar o tubo flexível de pressão de forma que não fique dobrado.• Controlar e, se necessário, limpar a abertura de saída.
	Apertura de aspiração está entupida	<ul style="list-style-type: none">• Limpar a abertura
	Presença de ar no tubo flexível de pressão	<ul style="list-style-type: none">• Purgar o tubo flexível
	Caso exista: Válvula de retenção incorrectamente montada ou entupida no tubo flexível de pressão	<ul style="list-style-type: none">• Corrigir a montagem da válvula• Limpar a válvula de retenção
	Rotor defeituoso ou gasto	Contactar a OASE <ul style="list-style-type: none">• O rotor pode ser substituído só por técnicos da OASE.

LIMPEZA E MANUTENÇÃO



ADVERTÊNCIA

Tensão eléctrica perigosa!

Morte ou graves lesões por electrocussão.

- Antes de meter a mão na água, desligar a alimentação eléctrica de todos os aparelhos que se encontram na água.
- Antes de trabalhar no aparelho, desligar a alimentação eléctrica.



NOTA

Recomendação relativa à limpeza regular:

- Limpar o aparelho conforme necessário ou, pelo menos, 2 vezes por ano.
- Não utilizar detergentes agressivos ou solventes químicos, passíveis de destruir a carcaça ou influenciar negativamente o funcionamento.
- Solventes de limpeza adequados para remover aderências calcificadas resistentes:
 - Solvente PumpClean para limpar bombas, fabricante: OASE.
 - Detergente doméstico, desprovido de vinagre e cloro.
- Após a limpeza, lavar todas as peças em abundante água limpa.

PEÇAS DE DESGASTE

Estes componentes estão sujeitos a desgaste permanente e podem ser substituídos só por técnicos da OASE:

- Rotor

ARMAZENAR/INVERNAR

O aparelho não está protegido contra os efeitos de geada; em caso de geada deve ser desinstalado e guardado em recinto seguro.

Armazenagem correcta do aparelho:

- Esvaziar tanto quanto possível o aparelho, fazer limpeza cuidadosa e controlar se existem efeitos.
- Esvaziar, tanto quanto possível, as mangueiras, os tubos e os bocais de ligação.
- Limpar bem o aparelho, verificar se há defeitos e substituir as peças defeituosas.
- Guardar o aparelho em recinto seco e à prova de geada.
- Proteger os pontos de conexão eléctrica contra humidade e sujidade.

DESCARTAR O APARELHO USADO



NOTA

O aparelho não poderá ser eliminado com o lixo doméstico.

- Tornar o aparelho inutilizável pela separação dos fios eléctricos e entregar ao sistema de recolha selectiva.

PEÇAS DE REPOSIÇÃO

Com peças de reposição originais da OASE, o aparelho permanece seguro e opera perfeitamente.

Os desenhos e mones das peças de reposição podem ser vistos na nossa website.



www.oase-livingwater.com/spareparts_international-di

DADOS TÉCNICOS

ProMax MudDrain			7000	11000	14000	20000
Rated voltage	V AC		230	230	230	230
Rated frequency	Hz		50	50	50	50
Rated power	W		325	625	950	950
Tipo de protecção			IPX8	IPX8	IPX8	IPX8
Conexão lado de pressão	–		G1½	G1½	G1½	G1½
Altura de activação mínima / Altura de desactivação máxima	mm		500/250	530/270	530/270	480/300
Altura de activação máxima / Altura de desactivação mínima	mm		670/120	700/100	700/100	650/100
Caudal	máximo	l/h	7500	11500	14500	20000
Altura de elevação	máximo	m	5	7	11	10
Profundidade de imersão	máximo	m	7	7	7	7
Tamanho do grão	máximo	mm	30	30	30	35
Cabo de alimentação eléctrica	Comprimento	m	10	10	10	10
Dimensões	Comprimento	mm	193	193	193	200
	Largura	mm	247	247	247	254
	Altura	mm	395	422	422	440
Peso		kg	5,6	6,8	8,2	8,0

Traduzione delle istruzioni d'uso originali

AVVISO

- Questo apparecchio può essere utilizzato da bambini di età superiore a 8 anni e da persone con capacità fisiche, sensoriali o mentali ridotte, se sono supervisionate o se sono state istruite sull'uso sicuro dell'apparecchio e che sono in grado di comprendere i pericoli che ne possono derivare.
- Ai bambini è vietato giocare con l'apparecchio.
- La pulizia e la manutenzione utente non devono essere effettuate da bambini senza opportuna supervisione.
- L'apparecchio deve essere protetto con un dispositivo di protezione per correnti di guasto con una corrente di taratura di max. 30 mA.
- Collegare l'apparecchio solo se i dati elettrici dell'apparecchio e dell'alimentazione elettrica coincidono. I dati sono riportati sulla targhetta di identificazione dell'apparecchio, sulla confezione, oppure nelle presenti istruzioni d'uso.

- Possibilità di morte o di gravi lesioni dovute a folgorazione! Prima di infilare le mani nell'acqua, scollegare dalla tensione elettrica gli apparecchi in acqua funzionanti con una tensione >12 V AC o >30 V DC.
- Far funzionare l'apparecchio solo se non ci sono persone in acqua.
- Per evitare i pericoli dovuti alle scosse elettriche, far sostituire una linea di allacciamento alla rete dall'azienda OASE, da un servizio assistenza autorizzato oppure da un elettricista specializzato.

AVVERTENZE DI SICUREZZA

Allacciamento elettrico

- I cavi di prolungamento e distributori di corrente (ad es. prese multiple) devono essere adatti per l'impiego all'aperto (protetti contro gli spruzzi d'acqua).
- Proteggere i connettori dall'infiltrazione di umidità.
- Collegare l'apparecchio solo ad una presa installata secondo le norme.

Funzionamento sicuro

- L'apparecchio non deve venire usato in caso di scatola difettosa.
- Se il cavo elettrico è difettoso, l'apparecchio non deve essere fatto funzionare.
- Non trasportare né tirare l'apparecchio per il cavo elettrico.
- Posare i cavi in modo che siano protetti contro i danni e assicurarsi che nessuno possa cadervi sopra.
- Non apportare mai modifiche tecniche all'apparecchio.
- Eseguire sull'apparecchio solo le operazioni descritte in queste istruzioni. In caso di mancata risoluzione dei problemi, rivolgersi ad un centro d'assistenza autorizzato o in caso di dubbio al produttore.
- Aprire l'alloggiamento dell'apparecchio o dei relativi componenti solo se ciò è espressamente indicato nelle presenti istruzioni.
- Impiegare per l'apparecchio solo parti di ricambio ed accessori originali.

SULLE PRESENTI ISTRUZIONI D'USO

Avete fatto un'ottima scelta acquistando il prodotto **ProMax MudDrain 7000/11000/14000/20000**.

Prima della messa in servizio leggere attentamente le istruzioni d'uso e familiarizzare con l'apparecchio. Eseguire tutte le operazioni su e con questo apparecchio osservando sempre le presenti istruzioni. Osservare attentamente le norme di sicurezza al fine di garantire un impiego corretto e sicuro dell'apparecchio.

Conservare accuratamente queste istruzioni d'uso. Consegnarle al nuovo acquirente in caso di cambio di proprietà.

Simboli utilizzati in queste istruzioni

Avvertenze

Le avvertenze contenute in queste istruzioni sono contrassegnate da parole segnalatiche che indicano l'entità del rischio.

AVVISIO

- Definisce una situazione possibilmente pericolosa.
- In caso di inosservanza ne possono conseguire la morte o serie lesioni.

NOTA

Informazioni destinate ad una migliore comprensione o alla prevenzione di possibili danni materiali o all'ambiente.

Altre avvertenze

- A Riferimento ad un'illustrazione, ad es. illustrazione A.

→ Rimando ad un altro capitolo.

DESCRIZIONE DEL PRODOTTO

Prospetto

<input type="checkbox"/> A	ProMax MudDrain 7000/11000/14000/20000
1	Manopola, regolabile
2	Piede della pompa
3	Galleggiante
4	Collegamento lato mandata, G1½
5	Cavo di alimentazione elettrica
6	Boccola a gradini per tubo flessibile

Impiego ammesso

Il ProMax MudDrain 7000/11000/14000/20000, chiamato "apparecchio", può essere utilizzato solo nel modo seguente:

- Convogliamento di acqua limpida o di acqua piovana.
- Convogliamento di acqua sporca e di particelle fino alla grossezza del grano ammissibile (→ Dati tecnici).
- Irrorazione ed annaffiatura
- Travaso e svuotamento di recipienti o vasche.
- Prelievo di acqua dal pozzo.
 - Solo per irrorazione ed annaffiatura!
- Prelievo di acqua da recipienti o cisterne di acqua piovana.
- Funzionamento in conformità alle caratteristiche tecniche. (→ Dati tecnici)

Possibili errori d'uso

Per l'apparecchio valgono le seguenti restrizioni:

- Non idoneo all'acqua salata.
- Non idoneo per acqua potabile.
- Non usare in funzionamento continuato (ad es. per il ricircolo di acqua in stagni).
- Non utilizzarlo per scopi commerciali o industriali.
- Non utilizzarlo unitamente a prodotti chimici, generi alimentari, sostanze facilmente infiammabili o esplosive.
- Non allacciare all'impianto di acqua potabile.

INSTALLAZIONE E ALLACCIAMENTO

Collegamento del tubo di mandata

La portata è ottimale con un diametro interno del tubo flessibile di 38 mm (1½").

Procedere nel modo seguente:

B

1. Adattare l'adattatore graduato al diametro del tubo flessibile.
2. Avvitare l'adattatore graduato all'attacco del lato di mandata.
3. Collegare il tubo di mandata all'adattatore graduato.
 - Fissare il tubo flessibile di mandata con una fascetta stringitubi.

Funzionamento automatico

L'acqua in salita solleva l'interruttore a galleggiante sino a raggiungere il punto di accensione e ad accendere la pompa.

Quando l'acqua scende, l'interruttore a galleggiante scende sino a raggiungere il punto di spegnimento e a spegnere la pompa.

C

- Premere il cavo dell'interruttore a galleggiante nel supporto del cavo.
 - Più il cavo fra l'interruttore a galleggiante e il supporto del cavo è corto, più è basso il punto di accensione e più è alto il punto di spegnimento.



NOTA

Per un funzionamento regolare, rispettare una lunghezza del cavo di almeno 10 cm fra l'interruttore a galleggiante e il supporto del cavo.



NOTA

L'altezza minima di acqua residua viene raggiunta solo in esercizio manuale.

Funzionamento manuale

La pompa è sempre accesa se l'interruttore a galleggiante si trova in posizione verticale e se il cavo pende in basso.



NOTA

In esercizio manuale, la pompa potrebbe entrare in marcia a secco.

- Spegnere la pompa non appena viene raggiunto il livello di acqua minimo.
- In caso di funzionamento a secco, la pompa si usura notevolmente.

D

- Portare la manopola in posizione orizzontale e premere il cavo nel supporto direttamente al passaggio verso l'interruttore a galleggiante in maniera che l'interruttore a galleggiante rimanga diritto.

Posa della pompa

H

- Installare la pompa nell'acqua in posizione orizzontale e stabile.
- Per calarla in un pozzo o in un pozzetto, fissare una fune alla manopola. Non tenere la pompa per il cavo di alimentazione.
- Installare la pompa (eventualmente una maggiore distanza dal fondo) in modo da evitare l'aspirazione di particelle di sporco di maggiori dimensioni rispetto alla grossezza del grano ammissibile. In caso contrario l'apertura di aspirazione viene bloccata.
- L'interruttore a galleggiante deve muoversi sempre liberamente.

FUNZIONAMENTO



AVVISO

Tensione elettrica pericolosa!

Pericolo di morte o di gravi lesioni per folgorazione.

- Collegare la pompa in acqua all'alimentazione di corrente solamente se nessuno si trova in acqua o ha le mani immerse nell'acqua.
- Prima di entrare in acqua o di infilarvi le mani, scollegare dalla tensione elettrica tutti gli apparecchi che si trovano in acqua.

Avviare l'apparecchio

- Innestare la spina elettrica nella presa.
 - La pompa è operativa.
 - La pompa si accende non appena il livello dell'acqua ha raggiunto l'altezza di accensione.

Spegnimento dell'apparecchio

- Staccare la spina elettrica.
 - Dopo lo spegnimento è possibile che dell'acqua residua refluisca nel tubo flessibile e che fuoriesca dall'apertura di aspirazione della pompa.



NOTA

Non utilizzare l'apparecchio in esercizio continuato. In caso contrario, la durata dell'apparecchio viene ridotta in proporzione.



NOTA

Dopo l'uso, risciacquare la pompa con acqua limpida.

ELIMINAZIONE DI ANOMALIE



AVVISO

Tensione elettrica pericolosa!

Pericolo di morte o di gravi lesioni per folgorazione.

Prima di iniziare il lavoro:

- Spegnere l'apparecchio, sfilare la spina elettrica e proteggere l'apparecchio da riaccensione accidentale.
- Prima di entrare in acqua o di infilarvi le mani, scollegare dalla tensione elettrica tutti gli apparecchi che si trovano in acqua.

Al termine del lavoro:

- ripristinare tutte le condizioni per la messa in funzione.

Anomalia	Causa	Intervento
La pompa non si avvia	Alimentazione elettrica interrotta	Controllare il fusibile e i collegamenti elettrici a spina.
La pompa si arresta dopo un breve tempo di funzionamento.	La protezione da sovraccarico ha spento la pompa a causa di surriscaldamento.	<ul style="list-style-type: none"> • Pulire l'apertura di aspirazione e il tubo di mandata. • Lasciare raffreddare la pompa.
La pompa funziona ma non convoglia o la portata non è sufficiente.	Tubo di mandata chiuso	<ul style="list-style-type: none"> • Posare il tubo di mandata senza creare piegature. • Controllare ed ev. pulire l'uscita.
	Apertura di aspirazione intasata	<ul style="list-style-type: none"> • Pulire l'apertura di aspirazione.
	Aria nel tubo di mandata	<ul style="list-style-type: none"> • Sfiatare il tubo di mandata
	Se presente: Valvola di non ritorno montata male nel tubo di mandata o intasata	<ul style="list-style-type: none"> • Montare correttamente la valvola di non ritorno. • Pulire la valvola di ritenuto
	Girante difettosa o usurata	Contattare OASE. <ul style="list-style-type: none"> • La girante deve essere sostituita esclusivamente dal servizio di assistenza Oase.

PULIZIA E MANUTENZIONE



AVVISO

Tensione elettrica pericolosa!

Pericolo di morte o di gravi lesioni per folgorazione.

- Prima di mettere le mani nell'acqua, scollegare dalla tensione elettrica tutti gli apparecchi che si trovano in acqua.
- Disinserire la tensione di rete prima di intervenire sull'apparecchio.



NOTA

Consiglio per la pulizia periodica:

- Pulire l'apparecchio quando necessario, ma almeno 2 volte all'anno.
- Non utilizzare mai detergenti aggressivi o soluzioni chimiche per non corrodere il corpo o compromettere il funzionamento dell'apparecchio.
- Detergenti consigliati per calcificazioni resistenti:
 - Detergente PumpClean OASE.
 - Detergente per uso domestico senza aceto e cloro.
- Una volta puliti tutti i componenti, risciacquare accuratamente con acqua limpida.

PEZZI SOGGETTI A USURA

I seguenti componenti sono pezzi di consumo e devono essere sostituiti esclusivamente dal servizio di assistenza OASE:

- Girante

IMMAGAZZINAGGIO/INVERNAGGIO

L'apparecchio non è a prova di gelo e quindi deve essere smontato e immagazzinato se si prevede l'arrivo del gelo.

Immagazzinare correttamente l'apparecchio procedendo nel modo seguente:

- Svuotare il più possibile l'apparecchio, eseguire una pulizia accurata e controllare se è danneggiato.
- Svuotare il più possibile tubi flessibili, tubazioni e attacchi.
- Pulire accuratamente l'apparecchio, controllare se sono presenti dei danni, sostituire i componenti danneggiati.
- Immagazzinare l'apparecchio in un luogo asciutto e al riparo dal gelo.
- Proteggere i collegamenti elettrici aperti contro l'umidità e lo sporco.

SMALTIMENTO



NOTA

Non smaltire questo apparecchio gettandolo nei rifiuti domestici!

- Rendere inutilizzabile l'apparecchio tagliando i cavi e poi smaltirlo attraverso l'apposito sistema di ritiro.

PARTI DI RICAMBIO

Con ricambi originali OASE l'apparecchio rimane sicuro e funzionerà sempre regolarmente.

Per i disegni dei ricambi e per i ricambi stessi, vedere al nostro sito Internet.



www.oase-livingwater.com/spareparts_international-di

DATI TECNICI

ProMax MudDrain			7000	11000	14000	20000
Tensione di taratura	V CA		230	230	230	230
Frequenza di dimensionamento	Hz		50	50	50	50
Potenza di dimensionamento	W		325	625	950	950
Grado di protezione			IPX8	IPX8	IPX8	IPX8
Attacco lato di mandata	–		G1½	G1½	G1½	G1½
Altezza di accensione minima / altezza di spegnimento massima	mm		500/250	530/270	530/270	480/300
Altezza di accensione massima / altezza di spegnimento minima	mm		670/120	700/100	700/100	650/100
Portata	massima	l/h	7500	11500	14500	20000
Prevalenza	massima	m	5	7	11	10
Profondità d'immersione	massima	m	7	7	7	7
Grandezza di grano	massima	mm	30	30	30	35
Cavo di alimentazione elettrica	Lunghezza	m	10	10	10	10
Dimensioni	Lunghezza	mm	193	193	193	200
	Larghezza	mm	247	247	247	254
	Altezza	mm	395	422	422	440
Peso		kg	5,6	6,8	8,2	8,0

Oversættelse af den originale brugsanvisning

ADVARSEL

- Dette apparat kan bruges af børn fra 8 år og derover og personer med nedsatte fysiske, sensoriske eller mentale evner eller manglende erfaring og viden, når de er under opsyn eller får instruktion i sikker brug af apparatet og forstår de dermed forbundne risici.
- Børn må ikke lege med apparatet.
- Rengøring og vedligeholdelse må ikke udføres af børn uden opsyn.
- Apparatet skal afsikres med lækageafbryder indstillet til en nominel fejlstrøm på maksimalt 30 mA.
- Enheden må kun tilsluttes, hvis de elektriske data for enheden og strømforsyningen stemmer overens. Enhedens data findes på enhedens typeskilt, på emballagen eller i denne brugsanvisning.
- Der kan opstå død eller svære kvæstelser pga. elektrisk stød! Før du rækker ned i vandet, skal apparater med en spænding $>12\text{ V AC}$ eller

$>30\text{ V DC}$ kobles fra strømnettet.

- Apparatet må kun anvendes, når der ikke er personer i vandet.
- En beskadiget nettilslutningsledning skal straks udskiftes af OASE, en autoriseret kundeservice eller en kvalificeret elinstallatør for at undgå farer på grund af stød.

SIKKERHEDSANVISNINGER

El-tilslutning

- Forlængerledning og strømfordeler (f.eks. strømskinne) skal være egnet til udendørs brug (stænktæt).
- Beskyt stikforbindelser mod fugt.
- Tilslut kun apparatet i en forskriftsmæssigt installeret stikkontakt.

DE
EN
FR
NL
ES
PT
IT
DA
NO
SV
FI
HU
PL
CS
SK
SL
HR
RO
BG
UK
RU
CN

Sikker drift

- Hvis huset er defekt, må apparatet ikke anvendes.
- Hvis den elektriske ledning er defekt, må apparatet ikke tages i brug.
- Apparatet må ikke bæres eller trækkes i den elektriske ledning.
- Læg kablerne, så de er beskyttet mod skader, og sørg for, at ingen kan snuble over dem.
- Foretag aldrig tekniske ændringer på apparatet.
- Der må kun gennemføres arbejde på apparatet, som er beskrevet i denne vejledning. Henvend dig til et autoriseret serviceværksted eller i tvivlstilfælde til producenten, hvis det ikke er muligt at afhjælpe problemerne.
- Apparatets kabinet eller tilhørende dele må kun åbnes, hvis du udtrykkeligt bliver opfordret til det i vejledningen.
- Brug kun originale reservedele og originalt tilbehør til apparatet.

OM DENNE BRUGSANVISNING

Med dit køb af **ProMax MudDrain 7000/11000/14000/20000** har du truffet et godt valg.

Inden du bruger apparatet første gang, er det vigtigt, at du læser brugsanvisningen grundigt igennem og gør dig fortrolig med apparatet. Alle arbejder på og med dette apparat må kun udføres iht. foreliggende vejledning.

Sikkerhedshenvisningerne skal ubetinget overholdes for korrekt og sikker anvendelse.

Opbevar denne brugsanvisning omhyggeligt. Ved ejerskifte, videregiv venligst brugsanvisningen.

Symboler i denne vejledning

Advarsler

Advarslerne i denne vejledning er klassificeret med signalord, der angiver farens omfang.



ADVARSEL

- Betegner en muligvis farlig situation.
- Manglende overholdelse kan medføre død eller alvorlige kvæstelser.



OBS!

Oplysninger der medvirker til bedre forståelse eller til forebyggelse af mulige materielle skader eller miljøskader.

Yderligere anvisninger

- A Henvisning til en figur, f.eks. figur A.

→ Henvisning til et andet kapitel.

PRODUKTBESKRIVELSE

Oversigt

<input type="checkbox"/> A	ProMax MudDrain 7000/11000/14000/20000
1	Håndtag, indstilleligt
2	Pumpefod
3	Flydeafbryder
4	Tilslutning trykside, G1½
5	Nettilslutningsledning
6	Slangetylle

Anvendelse i henhold til bestemmelser

ProMax MudDrain
7000/11000/14000/20000, kaldet "enheten", må udelukkende anvendes på følgende måde:

- Transport af rent vand eller regnvand.
- Transport af spildevand og partikler op til den tilladte kornstørrelse. (→ Tekniske data)
- Vanding og gødning.
- Recirkulationspumpe og tømning af beholdere eller bassiner.
- Vandoptagelse fra brønde.
 - Kun til vanding og gødning!
- Vandhentning fra regntønder eller cisterner.
- Drift ved overholdelse af de tekniske data. (→ Tekniske data)

Mulig forkert brug

Der gælder følgende restriktioner for apparatet:

- Ikke egnet til saltvand.
- Ikke egnet til drikkevand.
- Må ikke anvendes til kontinuerlig drift (f.eks. kontinuerlig cirkulation i bassinnet).
- Må ikke anvendes til erhvervs- eller industrimæssige formål.
- Må ikke sættes i forbindelse med kemikalier, levnedsmidler, let brændbare eller eksplosive stoffer.
- Må ikke sluttes til drikkevandsforsyningen.

OPSTILLING OG TILSLUTNING

Tilslutning af trykslange

Fødeeffekten er optimal ved en indvendig slangediameter på 38 mm (1½").

Sådan gør du:

B

1. Tilpas trinslangestudsens til slangens diameter.
2. Skru trinslangestudsens på tilslutningen på tryksiden.
3. Forbind trykslangen med trinslangestudsens.
 - Fastgør trykslangen med et slange-spændebånd.

Automatisk drift

Stigende vand løfter flydeafbryderen, indtil den når tilkoblingspunktet, og pumpen tilkobles.

Når vandet falder, sænkes flydeafbryderen, indtil den når frakoblingspunktet, og pumpen frakobles.

C

- Tryk flydeafbryderens kabel ind i kabelholderen.
 - Jo kortere kablet mellem flydeafbryderen og kabelholderen er, des lavere ligger tilkoblingspunktet, og des højere ligger frakoblingspunktet.

OBS!

For at kunne fungere fejlfrit skal der være mindst 10 cm kabellængde mellem flydeafbryder og kabelholder.

OBS!

Den minimale restvandhøjde bliver kun nået ved manuel drift.

Manuel drift

Pumpen er permanent tilkoblet, når flydeafbryderen står lodret og kablet hænger nedad.



OBS!

I manuel drift kan pumpen løbe tør.

- Sluk for pumpen, når den minimale vandstand er nået.
- Hvis pumpen løber tør udsættes den for mere slidage.

D

- Stil håndtaget vandret og tryk kablet direkte på overgangen til flydeafbryderen således ind i kabelholderen, at flydeafbryderen står lodret.

Opstilling af pumpe

H

- Opstil pumpen vandret og stabilt i vandet.
- Til nedsænkning i en brønd eller skakt skal der fastgøres et reb i håndtaget. Må ikke bæres i nettilslutningskablet.
- Opstil pumpen (evt. større afstand til jorden), således at der ikke opsuges større smudspartikler end den tilladte kornstørrelse. Ellers bliver sugeåbningen blokeret.
- Flydeafbryderen skal altid kunne bevæge sig frit.

DRIFT



ADVARSEL

Farlig elektrisk spænding!

Død eller svære kvæstelser pga. elektrisk stød.

- Pumpen i vandet må først forbindes med strømnettet, når ingen personer står i vandet eller stikker hånden ned i vandet.
- Netspændingen til alle apparater, der befinder sig i vandet, skal frakobles, inden personer træder ned i eller stikker hånden ned i vandet.

Tilkobling af apparatet

- Anbring netstikket i stikdåsen.
 - Pumpen er klar til brug.
 - Pumpen starter, så snart vandstanden har nået tilkoblingshøjden.

Slukning af apparatet

- Træk netstikket ud.
 - Efter frakoblingen kan restvandet i slangen løbe tilbage og komme ud igennem pumpens indsugningsåbning.



OBS!

Apparatet må ikke anvendes til kontinuerlig drift. Dette kan forkorte apparatets levetid.



OBS!

Skyl pumpen godt igennem med rent vand efter brug.

FEJLAFHJÆLPNING



ADVARSEL

Farlig elektrisk spænding!

Død eller svære kvæstelser pga. elektrisk stød.

Før arbejdet påbegyndes:

- Sluk apparatet, træk netstikket ud, og sørg for, at apparatet ikke kan tændes ved en fejl.
- Netspændingen til alle apparater, der befinder sig i vandet, skal frakobles, inden personer træder ned i eller stikker hånden ned i vandet.

Efter arbejdet er afsluttet:

- Genskab alle forudsætninger for idrifttagning.

Fejl	Årsag	Udbedring
Pumpen går ikke i gang	Strømforsyning er afbrudt	Kontroller sikring og elektriske stikforbindelser
Pumpen slår fra efter kort tids drift	Overbelastningssikringen har frakoblet pumpen på grund af overophedning	<ul style="list-style-type: none">• Rengør indsugningsåbning og tryksslange• Lad pumpen køle af
Pumpen kører, men transporterer ikke eller ikke tilstrækkeligt	Tryksslagen er lukket	<ul style="list-style-type: none">• Læg tryksslagen uden knæk• Kontroller udløbet, og rengør det om nødvendigt
	Indsugningsåbningen er tilstoppet	<ul style="list-style-type: none">• Rengør indsugningsåbningen
	Luft i tryksslagen	<ul style="list-style-type: none">• Udluft tryksslagen
	Hvis den forefindes: Kontraventilen i tryksslagen forkert monteret eller tilstoppet	<ul style="list-style-type: none">• Monter kontraventilen rigtigt• Rengør kontraventilen
	Løbehjul defekt eller slidt	Kontakt OASE. <ul style="list-style-type: none">• Løbehjulet må kun udskiftes af Oase-service.

RENGØRING OG VEDLIGEHOLDELSE



ADVARSEL

Farlig elektrisk spænding!

Død eller svære kvæstelser pga. elektrisk stød.

- Sluk for strømtilførslen til alle apparater i vandet, før du stikker hånden ned i vandet.
- Sluk for apparatet før du arbejder på det.



OBS!

Anbefaling vedrørende regelmæssig rengøring:

- Rengør enheden efter behov, dog mindst 2 gange om året.
- Brug ingen aggressive rengøringsmidler eller opløsningsmidler, da disse kan beskadige huset eller forringe apparatets funktion.
- Anbefalede rengøringsmidler ved genstridige tilkalkninger:
 - Pumperens PumpClean fra OASE.
 - Eddike- og klorfrit husholdningsrengøringsmiddel.
- Skyl alle dele med rent vand efter rengøring.

LUKKEDELE

Følgende komponenter er sliddele og må kun udskiftes af OASE-service:

- Løbehjul

OPBEVARING/OVERVINTRING

Apparatet er ikke frostsikkert og skal afmonteres og sættes til opbevaring, hvis der ventes frostvejr.

Sådan opbevares apparatet korrekt:

- Tøm apparatet så godt som muligt, rengør det grundigt og kontroller for skader.
- Tøm så vidt muligt alle slanger, rørledninger og tilslutninger.
- Rengør apparatet grundigt, kontrollér for beskadigelser, og udskift beskadigede dele.
- Opbevar apparatet tørt og frostfrit.
- Beskyt åbne stikforbindelser mod fugt og snavs.

BORTSKAFFELSE



OBS!

Dette apparat må ikke bortskaffes som husholdningsaffald.

- Apparatet gøres ubrugeligt ved at skære kablet af og bortskaffes via det dertil beregnede genbrugssystem.

RESERVEDELE

Med originale reservedele fra OASE forbliver apparatet sikkert og fortsætter med at arbejde pålideligt.

Reservedelstegninger og reservedele findes på vores hjemmeside.



www.oase-livingwater.com/spareparts_international-di

TEKNISKE DATA

ProMax MudDrain			7000	11000	14000	20000
Nominal spænding		V AC	230	230	230	230
Nominal frekvens		Hz	50	50	50	50
Nominal effekt		W	325	625	950	950
Beskyttelsesgrad			IPX8	IPX8	IPX8	IPX8
Tilslutning, trykside		–	G1½	G1½	G1½	G1½
Minimal tilkoblingshøjde/maksimal frakoblingshøjde		mm	500/250	530/270	530/270	480/300
Maksimal tilkoblingshøjde/minimal frakoblingshøjde		mm	670/120	700/100	700/100	650/100
Pumpemængde	maksimum	l/t	7500	11500	14500	20000
Pumpehøjde	maksimum	m	5	7	11	10
Neddykningsdybde	maksimum	m	7	7	7	7
Kornstørrelse	maksimum	mm	30	30	30	35
Nettilslutningsledning	Længde	m	10	10	10	10
Dimensioner	Længde	mm	193	193	193	200
	Bredde	mm	247	247	247	254
	Højde	mm	395	422	422	440
Vægt		kg	5,6	6,8	8,2	8,0

Øversettelse av den originale bruksanvisningen

ADVARSEL

- Dette apparatet kan brukes av barn som er 8 år eller eldre, samt av personer med reduserte fysiske, sensoriske eller mentale begrensninger, eller som mangler erfaring og kunnskap, hvis de er under oppsikt eller har fått opplæring i riktig bruk av apparatet, og forstår farene forbundet med å bruke dette.
- Barn må ikke leke med apparatet.
- Rengjøring eller brukervedlikehold må ikke utføres av barn uten at de er under oppsikt.
- Apparatet må være sikret gjennom en jordfeilbryter med en utløserstrøm på maksimalt 30 mA.
- Koble apparatet bare til dersom de elektriske dataene til apparatet og strømforsyningen stemmer overens. Du finner apparatdataene på typeskiltet på apparatet, på forpakningen og i denne bruksanvisningen.
- Strømstøt kan føre til død eller alvorlige personskader!

Før du griper ned i vannet må apparatene i vannet med en spenning >12 VAC eller >30 VDC kobles fra strømnettet.

- Apparatet skal kun brukes hvis det ikke oppholder seg personer i vannet.
- En skadet nettilkoblingsledning må straks byttes ut av OASE, en autorisert kundeservice eller en kvalifisert elektriker, får å unngå fare for strømstøt.

SIKKERHETSANVISNINGER

Elektrisk tilkobling

- Skjøteledninger og strømfordelere (f. eks. stikkontaktlister) må være beregnet for utendørs bruk (beskyttet mot vannsprut).
- Beskytt pluggforbindelser mot fuktighet.
- Apparatet må bare kobles til en forskriftsmessig installert stikkontakt.

Sikker drift

- Ved defekt hus, skal apparatet ikke brukes.
- Hvis den elektriske ledningen er defekt, må apparatet ikke brukes.
- Ikke bær eller trekk apparatet etter den elektriske ledningen.
- Legg ledningene slik at de er beskyttet mot skader, og pass på at ingen kan snuble i dem.
- Utfør aldri tekniske endringer på apparatet.
- Utfør kun arbeid på apparatet som er beskrevet i denne bruksanvisningen. Kontakt autorisert kundeservice eller produsenten ved tvil eller hvis problemet ikke kan utbedres.
- Åpne huset på apparatet eller tilhørende deler kun hvis det uttrykkelig oppfordres til det i bruksanvisningen.
- Bruk kun originale reservedeler og originalt tilbehør for apparatet.

OM DENNE BRUKSANVISNINGEN:

Med kjøpet av produktet **ProMax MudDrain 7000/11000/14000/20000** har du gjort et godt valg.

Les denne bruksanvisningen nøye og gjør deg kjent med apparatet før du tar det i bruk første gang. Alt arbeid på og med dette apparatet skal gjennomføres etter de anvisninger som foreligger.

Ta hensyn til sikkerhetsanvisningene for riktig og sikker bruk av apparatet.

Ta godt vare på denne bruksanvisningen. Hvis apparatet selges skal bruksanvisningen følge med.

Symboler i denne bruksanvisningen

Advarsler

Advarslene i denne bruksanvisningen er klassifisert med signalord som antyder graden av fare.

ADVARSEL

- Betegner en potensielt farlig situasjon.
- Å ignorere advarselen kan føre til død eller alvorlig personskade.

MERK

Informasjon som skal gi bedre forståelse eller som skal bidra til å forebygge eventuelle materielle skader eller miljøødelegelser.

Andre merknader

- A Viser til en illustrasjon, f.eks. Illustrasjon A.

→ Viser til et annet kapittel.

PRODUKTBEKRIVELSE

Oversikt

<input type="checkbox"/> A	ProMax MudDrain 7000/11000/14000/20000
1	Håndtak, justerbart
2	Pumpefot
3	Flottørbryter
4	Tilkobling trykkside, G1½
5	Strømledning
6	Slangemunnstykke

Tilsiktet bruk

ProMax MudDrain
7000/11000/14000/20000, kalt "utstyret",
må kun brukes på følgende måte:

- Pumping av rent vann eller regnvann.
- Pumping av sølevann og partikler med en maksimalt tillatt kornstørrelse. (→ Tekniske data)
- Vanning.
- Ompumping og tømning av beholdere eller bassenger.
- Pumping av vann fra brønner.
 - Bare for vanning.
- Tømning av regntønner eller sisterner.
- Drift ved overholdelse av tekniske data. (→ Tekniske data)

Mulig feilbruk

Følgende restriksjoner gjelder for apparatet:

- Ikke egnet for saltvann.
- Ikke egnet for drikkevann.
- Skal ikke brukes kontinuerlig (f.eks. Som sirkulasjonspumpe).
- Skal ikke brukes for nærings- eller industriformål.
- Skal ikke brukes i forbindelse med kjemikalier, næringsmidler, lett brennbare eller eksplosive stoffer.
- Skal ikke koble til drikkevannsforsyningen.

INSTALLASJON OG TILKOBLING

Koble til trykkslangen

Pumpeeffekten er optimal ved en innvendig slangediameter på 38 mm (1½").

Slik går du frem:

B

1. Tilpass slangemunnstykket til slangediameteren.
2. Skru slangemunnstykket inn på koblingen på trykksiden.
3. Koble trykkslangen til slangemunnstykket.
 - Sikre trykkslangen med en slangeklemme.

Automatisk drift

Når vannet stiger løftes flottørbryteren opp til innkoblingspunktet er nådd og pumpen starter.

Når vannstanden synker, synker flottørbryteren ned helt til utkoblingspunktet er nådd og pumpen kobles ut.

C

- Sett ledningen til flottørbryteren inn i ledningsholderen.
 - Jo kortere ledningen mellom flottørbryteren og ledningsholderen er, desto lavere ligger innkoblingspunktet og desto høyere ligger utkoblingspunktet.



MERK

For feilfri funksjon bør ledningen mellom flottørbryteren og ledningsholderen være minst 10 cm lang.



MERK

Den minimale restvannhøyden kan bare nås i manuell drift.

Manuell drift

Pumpen er kontinuerlig innkoblet når flottørbryteren står loddrett og ledningen henger nedover.



MERK

I manuell drift kan pumpen gå tørr.

- Slå av pumpen når den minimale vannstanden er nådd.
- Ved tørrkjøring er pumpen utsatt for større slitasje.

D

- Plasser håndtaket vannrett og trykk kabelen rett mot overgangen til flottørbryteren inn i kabelfestet slik at flottørbryteren står loddrett.

Plasser pumpen

H

- Plasser pumpen vannrett og stabilt i vannet.
- Fest et tau i håndtaket for å senke pumpen ned i en brønn eller sjakt. Løft ikke etter strømledningen.
- Still opp pumpen slik (eventuelt større avstand til underlaget), at ingen smusspartikler større en tillatt kornstørrelse suges ut. Ellers blokkeres oppsugingsinntaket.
- Flottøren må alltid kunne bevege seg fritt.

DRIFT



ADVARSEL

Farlig elektrisk spenning!

Død eller alvorlige personskader på grunn av strømstøt.

- Pumpen i vannet må bare kobles til strømmettet når det ikke er mennesker i vannet og ingen griper ned i vannet.
- Før du berører vannet må strømstøpslene for alle apparater som befinner seg i vannet alltid trekkes ut.

Slå på apparatet

- Sett støpslet i stikkkontakten.
 - Pumpen er driftsklar.
 - Pumpen starter så snart vannstanden når innkoblingshøyde.

Slå av apparatet

- Trekk ut kontakten.
 - Etter utkobling kan restvannet strømme tilbake i sluket og ut gjennom innsugingsåpningen på pumpen.



MERK

Apparatet skal ikke brukes kontinuerlig. Det vil forkorte apparatets levetid.



MERK

Skyll gjennom apparatet med rent vann etter bruk.

UTBEDREFEIL



ADVARSEL

Farlig elektrisk spenning!

Død eller alvorlige personskader på grunn av strømstøt.

Før arbeidet tar til:

- Slå av apparatet, trekk ut strømstøpselet og sikre apparatet mot innkobling.
- Før du berører vannet må strømstøpslene for alle apparater som befinner seg i vannet alltid trekkes ut.

Når arbeidet er avsluttet:

- Gjenopprett alle forutsetninger for drift.

Feil	Årsak	Utbedring
Pumpen starter ikke	Strømtilførselen er brutt	Kontroller sikringen og de elektriske stikkforbindelsene
Apparatet slås av etter kort brukstid	Overbelastningsvernet har slått av pumpen på grunn av overoppheting	<ul style="list-style-type: none">• Rengjør innsugingsåpningen og trykkslangen• La pumpen bli avkjølt
Pumpen går, men pumper ikke eller for lite	Trykkslangen er tett	<ul style="list-style-type: none">• Legg trykkslangen uten knekk• Kontroller utløpet, rengjør ved behov
	Innsugingsåpningen er tett	<ul style="list-style-type: none">• Rengjør innsugingsåpningen
	Luft i trykkslangen	<ul style="list-style-type: none">• Luft ut trykkslangen
	Hvis montert: Tilbakeslagsventilen i trykkslangen er feilmontert eller tett	<ul style="list-style-type: none">• Monter tilbakeslagsventilen riktig• Rengjør tilbakeslagsventilen
	Løpehjulet er blokkert eller slitt	Kontakt OASE. <ul style="list-style-type: none">• Løpehjulet skal bare byttes av OASE-teknikere.

RENGJØRING OG VEDLIKEHOLD



ADVARSEL

Farlig elektrisk spenning!

Død eller alvorlige personskader på grunn av strømstøt.

- Før du berører vannet, må nettstøpslene for alle apparater som befinner seg i vannet trekkes ut.
- For du starter arbeidet må du skru av nettspenningen.



MERK

Anbefalinger for regelmessig rengjøring:

- Rengjør apparatet ved behov og minst 2 ganger årlig.
- Du må ikke under noen omstendigheter bruke aggressive rengjøringsmidler eller kjemiske løsemidler, da dette kan angripe huset eller svekke apparatets funksjoner.
- Anbefalt rengjøringsmiddel ved hårdnakkede forkalkninger:
 - Pumperengjøringsmiddel Pump-Clean fra OASE.
 - Eddik- og klorfritt husholdningsrengjøringsmiddel.
- Skyll av alle deler grundig med klart vann etter rengjøring.

SLITEDELER

Følgende komponenter er slitedeler og må bare byttes av OASE-teknikere:

- Løpehjul

LAGRING/OVERVINTRING

Apparatet er ikke frostsikkert og må demonteres og lagres innendørs hvis man forventer frost.

Slik lagrer du apparatet riktig:

- Tøm apparatet så langt det er mulig, gjennomfør en grundig rengjøring og kontroller for skader.
- Samtlige slanger, rørledninger og tilkoblinger må tømmes så godt det er mulig.
- Rengjør apparatet grundig, kontroller om det er skadet, skift ut ødelagte deler.
- Oppbevar apparatet tørt og frostfritt.
- Beskytt åpne pluggforbindelser mot fuktighet og smuss.

KASSERING



MERK

Dette apparatet må ikke kastes i vanlig husholdningsavfall.

- Gjør apparatet ubrukelig ved å kutte av kablene og kasser det i retursystemet.

RESERVEDELER

Med originaldeler fra OASE forblir apparatet sikkert og fortsetter å arbeie pålitelig.

Reservevedtegninger og reservedeler finner du på vår internettside.



www.oase-livingwater.com/spareparts_international-di

TEKNISKE DATA

ProMax MudDrain			7000	11000	14000	20000
Merkespenning		V AC	230	230	230	230
Nominell frekvens		Hz	50	50	50	50
Nominell effekt		W	325	625	950	950
Kapslingsgrad			IPX8	IPX8	IPX8	IPX8
Tilkobling trykkside		–	G1½	G1½	G1½	G1½
Minimal innkoblingshøyde / maksimal utkoblingshøyde		mm	500/250	530/270	530/270	480/300
Maksimal innkoblingshøyde / minimal utkoblingshøyde		mm	670/120	700/100	700/100	650/100
Kapasitet	maks	l/t	7500	11500	14500	20000
Pumpehøyde	maks	m	5	7	11	10
Nedsenkingsdybde	maks	m	7	7	7	7
Partikkelstørrelse	maks	mm	30	30	30	35
Strømledning	Lengde	m	10	10	10	10
Dimensjoner	Lengde	mm	193	193	193	200
	Bredde	mm	247	247	247	254
	Høyde	mm	395	422	422	440
Vekt		kg	5,6	6,8	8,2	8,0

Översättning av originalbruksanvisningen

VARNING

- Denna apparat kan användas av barn som är 8 år eller äldre samt av personer med sänkt fysisk, sensorisk eller mental förmåga eller brist på erfarenhet och kunskap förutsatt att de hålls under uppsikt eller instrueras i hur de använder apparaten säkert samt de risker som kan uppstå.
- Barn får inte leka med apparaten.
- Rengöring och användarunderhåll får inte utföras av barn utan uppsikt.
- Apparaten ska vara ansluten till en jordfelsbrytare vars dimensionerade felström uppgår till max. 30 mA.
- Apparaten får endast anslutas om de elektriska data som gäller för apparaten stämmer överens med strömförsörjningen. Apparatsens data anges på typskylten på apparaten, på förpackningen eller i denna bruksanvisning.
- Risk för dödsolyckor eller allvarliga personskador av elektriska slag. Innan du griper in i vattnet måste du se till

att apparaterna har kopplats ifrån spänningsförsörjningen >12 V AC eller >30 V DC.

- Använd inte apparaten om personer befinner sig i vattnet.
- En skadad nätkabel ska genast bytas ut av OASE, en behörig kundtjänstverkstad eller en behörig elinstallatör för att undvika risk för elektriska slag.

SÄKERHETSANVISNINGAR

Elanslutning

- Förlängningskablar och strömfördelare (t ex grenuttag) ska vara godkända för användning utomhus (dropptäta).
- Skydda stickanslutningarna mot fukt.
- Anslut endast apparaten till ett vägguttag som installerats enligt gällande föreskrifter.

DE
EN
FR
NL
ES
PT
IT
DA
NO
SV
FI
HU
PL
CS
SK
SL
HR
RO
BG
UK
RU
CN

Säker drift

- Apparaten får inte användas om kåpan är defekt.
- Apparaten får inte användas om elkabeln är defekt.
- Bär inte och dra inte apparaten i elkabeln.
- Dra kablarna så att de är skyddade och inte kan skadas, och se till att ingen kan snava över dem.
- Gör aldrig några tekniska ändringar på apparaten.
- Genomför endast sådana arbeten på apparaten som beskrivs i denna bruksanvisning. Kontakta en behörig kundtjänstverkstad, eller ev. tillverkaren, om problem inte kan åtgärdas.
- Öppna apparatens kåpa eller tillhörande delar endast när du uttryckligen uppmanas till detta i bruksanvisningen.
- Använd endast originalreservdelar och -tillbehör till apparaten.

OM DENNA BRUKSANVISNING

Med din nya produkt **ProMax MudDrain 7000/11000/14000/20000** har du gjort ett bra val.

Läs igenom bruksanvisningen noggrant före första användningstillfället och ta reda på hur apparaten fungerar. Alla slags arbeten som utförs på denna apparat får endast genomföras enligt föreliggande instruktioner.

Beakta noga säkerhetsanvisningarna, de är en förutsättning för korrekt och säker användning.

Förvara denna bruksanvisning på ett säkert ställe. Om apparaten byter ägare måste även bruksanvisningen följa med.

Symboler i denna bruksanvisning

Varningsanvisningar

Varningsanvisningarna i denna bruksanvisning är indelade med signalord som visar omfattningen av faran.

VARNING

- Beskriver en möjligtvis farlig situation.
- Om detta inte beaktas kan detta leda till dödsolyckor eller allvarliga personskador.

ANVISNING

Information som ska ge bättre förståelse eller förebygga ev. sak- eller miljöskador.

Andra anvisningar

- A Referens till en bild, t ex bild A.
- Referens till ett annat kapitel.

PRODUKTBESKRIVNING

Översikt

<input type="checkbox"/> A	ProMax MudDrain 7000/11000/14000/20000
1	Handtag, justerbart
2	Pumpfot
3	Flottörbrytare
4	Anslutning på trycksidan, G1½
5	Nätkabel
6	Konisk slanganslutning

Ändamålsenlig användning

ProMax MudDrain
7000/11000/14000/20000, som här be-
tecknas som apparat, får endast använd-
das på följande sätt:

- Pumpning av klart vatten eller regnvat-
ten.
- Pumpning av smutsvatten och partiklar
med tillåten Kornstorlek. (→ Tekniska
data)
- Påfyllning och bevattnig.
- Om- och utpumpning av behållare eller
bassänger.
- Vattenuttag från brunnar
– Endast för bevattnig!
- Vattenuttag från regnvattentunnor eller
cisterner.
- Drift under iakttagande av tekniska
data. (→ Tekniska data)

Möjlig felaktig användning

För apparaten gäller följande begräns-
ningar:

- Inte lämplig för saltvatten.
- Inte lämplig för dricksvatten.
- Får inte användas i långtidsdrift (t ex för
kontinuerlig cirkulation i dammar).
- Använd inte för kommersiella eller in-
dustriella ändamål.
- Använd inte kombination med kemika-
lier, livsmedel eller lättantändliga eller
explosiva ämnen.
- Får inte anslutas till dricksvattennätet.

INSTALLATION OCH ANSLUTNING

Ansluta tryckslangen

Matningsprestandan är optimal när slang-
ens innerdiameter uppgår till 38 mm
(1½").

Gör så här:

B

1. Anpassa den koniska slanganslut-
ningen till slangens diameter.
2. Skruva fast den koniska slanganslut-
ningen på anslutningen på trycksidan.
3. Anslut tryckslangen till den koniska
slanganslutningen.
– Fixera tryckslangen med en slang-
klämma.

Automatisk drift

När vattnet stiger höjs flottörbrytaren upp
till sin påslagningspunkt varefter pumpen
slås på.

Om vattennivån sjunker sänks flottörbry-
taren tills fränslagningspunkten har nåtts
varefter pumpen slås ifrån.

C

- Tryck in flottörbrytarens kabel i kabel-
hållaren.
– Ju kortare kabeln är mellan flottörbry-
taren och kabelhållaren, desto lägre
ligger påslagningspunkten och desto
högre ligger fränslagningspunkten.



ANVISNING!

För en fullgod funktion krävs minst 10 cm
kabel mellan flottörbrytaren och kabelhål-
laren.



ANVISNING!

Den minimala restvattenhöjden kan end-
ast uppnås i manuell drift.

Manuell drift

Pumpen är ständigt påslagen när flottörbrytaren står lodrätt och kabeln hänger nedåt.



ANVISNING!

Pumpen kan köra torrt i manuell drift.

- Slå ifrån pumpen när minimal vattennivå har nåtts.
- Vid torrkörning är pumpen utsatt för högre slitage.

D

- Ställ handtaget i vågrät position och tryck in kabeln i kabelfästet direkt vid övergången till flottörbrytaren, så att flottörbrytaren står vågrätt.

Placera pumpen

H

- Placera pumpen vågrätt och stabilt i vattnet.
- Om den ska släppas med i ett schakt ska en lina fästas i handtaget. Bär inte pumpen i nätkabeln.
- Placera pumpen på sådant sätt att inga smutspartiklar med större kornstorlek än tillåtet kan sugas in (ev. högre avstånd från marken). Annars förstörs insugsöppningen.
- Flottörbrytaren ska alltid kunna röra sig fritt.

ANVÄNDNING



VARNING

Farlig elektrisk spänning!

Dödsolyckor eller allvarliga personskador av elektriska slag.

- När pumpen befinner sig i vattnet får den inte anslutas till elnätet förrän det har säkerställts att inga personer står i vattnet eller griper ned i vattnet.
- Koppla ifrån strömförsörjningen till alla apparater i vattnet innan du stiger ned eller griper ned i vattnet.

Slå på apparaten

- Anslut stickkontakten till stickuttaget.
 - Pumpen är driftklar.
 - Pumpen startar när vattennivån har nått påslagningshöjden.

Slå ifrån apparaten

- Dra ut stickkontakten.
 - Efter att apparaten har slagits ifrån kan restvattnet i slangen rinna tillbaka och lämna pumpen genom insugsöppningen.



ANVISNING!

Använd inte apparaten till långtidsdrift. I annat fall kommer apparatens livslängd att förkortas.



ANVISNING!

Spola igenom pumpen med klart vatten efter att den har använts.

FELAVHJÄLPNING



VARNING

Farlig elektrisk spänning!

Dödsolyckor eller allvarliga personskador av elektriska slag.

Innan arbetet påbörjas:

- Slå ifrån apparaten, dra ut stickkontakten och spärra apparaten så att den inte kan slås på.
- Koppla ifrån strömförsörjningen till alla apparater i vattnet innan du stiger ned eller griper ned i vattnet.

Efter att arbetet har avslutats:

- Återupprätta alla förutsättningar för att ta apparaten i drift.

Störning	Orsak	Åtgärd
Pumpen startar inte	Strömförsörjningen har brutits	Kontrollera säkringen och de elektriska skarvkopplingarna
Pumpen slår ifrån efter kort tids drift	Överlastskyddet har slagit ifrån pumpen pga överhettning	<ul style="list-style-type: none">• Rengör insugningsöppningen och tryckslangen• Låt pumpen svalna
Pumpen kör, men matar inte eller har otillräcklig kapacitet	Tryckslangen är tilltäppt	<ul style="list-style-type: none">• Lägg tryckslangen utan veck• Kontrollera utloppet, rengör vid behov
	Insugningsöppningen är tilltäppt	<ul style="list-style-type: none">• Rengör insugningsöppningen
	Luft i tryckslangen	<ul style="list-style-type: none">• Avlufta tryckslangen
	Om förhanden: Backventilen i tryckslangen har monterats felaktigt eller är tilltäppt	<ul style="list-style-type: none">• Montera in backventilen rätt• Rengör backventilen
	Pumphjulet är defekt eller slitet	Kontakta OASE. <ul style="list-style-type: none">• Pumphjulet får endast bytas ut av OASE-service.

RENGÖRING OCH UNDERHÅLL



VARNING

Farlig elektrisk spänning!

Dödsolyckor eller allvarliga personskador av elektriska slag.

- Slå ifrån strömförsörjningen till alla apparater i vattnet innan du griper ned i vattnet.
- Slå ifrån nätspänningen innan arbeten utförs på apparaten.



ANVISNING!

Rekommendation för regelbunden rengöring:

- Rengör apparaten vid behov, men minst 2 ggr/år.
- Använd inga aggressiva rengöringsmedel eller kemiska lösningar då dessa kan angripa apparatens kåpa eller leda till att apparatens funktion försämras.
- Rekommenderade rengöringsmedel vid svåra kalkavlagringar:
 - Pumprengöringsmedel PumpClean från OASE.
 - Ättiks- och klorfritt hushållsrengöringsmedel.
- Efter rengöringen ska alla delar sköljas av noggrant med klart vatten.

SLITAGEDELAR

Följande komponenter är slitagedelar och får endast bytas ut av OASE-service:

- Pumphjul

FÖRVARING / LAGRING UNDER VINTERN

Apparaten är inte frostsäker och ska avinställas och läggas undan för förvaring om frost förväntas.

Förvara apparaten så här:

- Töm enheten så gott som möjligt, rengör den noggrant och kontrollera om den har skadats.
- Töm samtliga slangar, rörledningar och anslutningar så gott som möjligt.
- Rengör apparaten noggrant, kontrollera om den har skadats och byt ut skadade delar vid behov.
- Förvara apparaten torrt och frostfritt.
- Skydda öppna kontaktdon mot fukt och smuts.

AVFALLSHANTERING



ANVISNING

Den här apparaten får inte kastas i hushållssoporna!

- Gör apparaten obrukbar genom att klippa av kablarna och lämna därefter in den till en återvinningscentral.

RESERVDELAR

Apparaten arbetar säkert med originaldelar från OASE.

Reservdelsritningar och reservdelar finns på vår internet sida.



www.oase-livingwater.com/spareparts_international-di

TEKNISKA DATA

ProMax MudDrain			7000	11000	14000	20000
Märkspänning	V AC		230	230	230	230
Märkfrekvens	Hz		50	50	50	50
Märkeffekt	W		325	625	950	950
Kapslingsklass			IPX8	IPX8	IPX8	IPX8
Anslutning på trycksidan	–		G1½	G1½	G1½	G1½
Minimal påslagningshöjd / maximal fränslagningshöjd	mm		500/250	530/270	530/270	480/300
Maximal påslagningshöjd / minimal fränslagningshöjd	mm		670/120	700/100	700/100	650/100
Kapacitet	max.	l/tim	7500	11500	14500	20000
Uppfordringshöjd	max.	m	5	7	11	10
Doppnings-djup	max.	m	7	7	7	7
Kornstorlek	max.	mm	30	30	30	35
Nätkabel	Längd	m	10	10	10	10
Mått	Längd	mm	193	193	193	200
	Bredd	mm	247	247	247	254
	Höjd	mm	395	422	422	440
Vikt		kg	5,6	6,8	8,2	8,0

Alkuperäisen käyttöohjeen käännös

VAROITUS

- Tätä laitetta saavat käyttää yli 8 -vuotiaat lapset, sekä henkilöt, joiden fyysiset, aistimelliset tai henkiset kyvyt ovat vähentyneet tai joilla ei ole tarvittavaa kokemusta ja tietoa, vain valvonnan alaisina ja kun heille on annettu opastusta laitteen turvallisesta käytöstä ja kun he ymmärtävät laitteen käytöstä mahdollisesti seuraavat vaarat.
- Lapset eivät saa leikkiä laitteella.
- Puhdistus ja käyttäjän suorittama huolto eivät saa tapahtua lasten toimesta ilman valvontaa.
- Laitte on varmistettava vikavirtasuojalaitteella, jonka nimellisvikavirta on enintään 30 mA.
- Laitteen saa yhdistää vain silloin, kun laitteen ja virransyötön tiedot vastaavat toisiansa. Laitetiedot ovat tyyppikilvessä laitteessa, pakkauksessa tai tässä käyttöohjeessa.
- Sähköisku voi johtaa kuolemaan tai vakaviin vammoihin!

Ennen veteen käsin koskettamista on vedessä olevat jännitteellä >12 VAC tai >30 VDC varustetut laitteet irrotettava virtaverkosta.

- Laitetta saa käyttää vain silloin, kun vedessä ei ole kehtään ihmisiä.
- Jos verkkoliitäntäjohto on vaurioitunut, tilaa sen vaihto välittömästi OASElta, valtuutetusta asiakaspalvelusta tai sähköasentajalta. Viallinen johto on sähköiskuriski.

TURVAOHJEET

Sähköliitäntä

- Pidennysjohtojen ja virranjakajien (esim. pistorasiarimojen) on oltava ulko käyttöön sopivia (roiskevedeltä suojattuja).
- Pistoliitännät on suojattava kosteudelta.
- Laitteen saa yhdistää vain määräysten mukaisesti asennettuun pistorasiaan.

Turvallinen käyttö

- Jos kotelo on viallinen, laitetta ei saa käyttää.
- Laitetta ei saa käyttää, jos sähköjohto on viallinen.
- Laitetta ei saa kantaa tai vetää sähköjohdosta.
- Johdot on asennettava suojattuina vaurioitumiselta ja kiinnitettävä huomiota siihen, että kukaan ei kompastu niihin.
- Laitteeseen ei koskaan saa tehdä teknisiä muutoksia.
- Laitteelle saa suorittaa vain sellaisia töitä, kuin tässä käyttöohjeessa on kuvattu. Jos ongelmia ei voi poistaa, on käännettävä valtuutetun asiakaspalvelupisteen tai epäselvässä tapauksessa valmistajan puoleen.
- Laitteen kotelon tai siihen kuuluvat osat saa avata vain silloin, kun tässä käyttöohjeessa nimenomaisesti kehoitetaan näin tekemään.
- Laitteessa saa käyttää vain sille tarkoitettuja alkuperäisvaraosia ja -lisävarusteita.

TÄTÄ KÄYTTÖOHJETTA KOSKEVIA TIETOJA

Tällä ostoksella **ProMax MudDrain 7000/11000/14000/20000** olette tehnyt hyvän valinnan.

Lukekaa tämä käyttöohje huolellisesti läpi ennen laitteen ensimmäistä käyttöä ja tutustukaa laitteeseen. Kaikki tätä laitetta koskevat työt ja työt tällä laitteella saa suorittaa vain kyseessä olevan ohjeen mukaan.

Noudattakaa ehdottomasti oikean ja turvallisen käytön ohjeita.

Säilyttäkää tämä käyttöohje huolellisesti! Jos laite vaihtaa omistajaa, antakaa käyttöohje eteenpäin.

Tämän ohjeen symbolit

Varoitusohjeita

Tämän käyttöohjeen varoitusohjeet on luokiteltu merkkisanojen mukaan, jotka ilmoittavat vaaran vakavuuden.

VAROITUS

- Tarkoittaa mahdollisesti vaarallista tilannetta.
- Noudattamatta jättäminen voi johtaa kuolemaan tai hyvin vakaviin vammoihin.

OHJE

Tietoja, jotka auttavat ymmärtämään tai ennaltaehkäisemään mahdolliset aineelliset tai ympäristövahingot.

Muita ohjeita

- A Viittaus johonkin kuvaan esim. Kuva A.

→ Viittaus johonkin toiseen lukuun.

TUOTEKUVAUS

Yleiskatsaus

<input type="checkbox"/> A	ProMax MudDrain 7000/11000/14000/20000
1	Kahva, säädettävä
2	Pumppujalusta
3	Uimurikytkin
4	Painepuolen liitäntä, G1½
5	Verkkoliitäntäjohto
6	Letkuyhde

Määräystenmukainen käyttö

ProMax MudDrain 7000/11000/14000/20000, jota seuraa-
vassa nimitetään "laitteeksi", saa käyttää
ainoastaan seuraavasti:

- Puhtaan veden tai sadeveden pump-
paus.
- Likaveden ja enintään sallitun raekoon
hiukkasten pumppaus. (→ Tekniset tie-
dot)
- Kastelu.
- Säiliöiden tai altaiden siirto- ja tyhjen-
nyspumppaus.
- Vedenotto kaivoista.
– Vain kastelutarkoituksiin!
- Veden otto sadevesitynnyreistä tai säili-
öistä.
- Teknisten tietojen käyttö ja noudattami-
nen. (→ Tekniset tiedot)

Mahdollinen virheellinen käyttö

Laitteelle ovat voimassa seuraavat rajoi-
tukset:

- Ei sovellu merivedelle.
- Ei sovellu juomavedelle.
- Ei sovellu pitkäaikaiskäyttöön (esim.
lammikon veden jatkuva kierrätys).
- Ei ammattimaiseen tai teolliseen käyt-
töön.
- Ei käyttöön kemikaalien, elintarvikkei-
den, helposti palavien tai räjähtävien ai-
neiden yhteydessä.
- Ei saa yhdistää käyttöveden syöttöön.

PAIKOILLEEN ASETTAMINEN JA YHDISTÄMINEN

Painejohdon yhdistäminen

Pumppausteho on optimaalinen letkun si-
sähalkaisijan ollessa 38 mm (1½").

Toimit näin:

B

1. Mukauta letkuyhde letkun halkaisijaan.
2. Kierrä letkuyhde painepuolen liitäntään.
3. Yhdistä paineletku letkuyhteeseen.
– Varmista paineletku letkupinteellä.

Automaattinen käyttö

Nouseva vesi nostaa uimurikytkintä, kun-
nes päällekytkentäpiste on saavutettu ja
pumppu kytketty päälle.

Laskeva vedenpinta laskee uimurikytki-
ntä, kunnes poiskytkentäpiste on saavu-
tettu ja pumppu kytketty pois päältä.

C

- Paina uimurikytkimen kaapeli kaapeli-
pidikkeeseen.
– Mitä lyhyempi kaapeli uimurikytkimen
ja kaapelipidikkeen välillä on, sitä ma-
talamalle on päällekytkentäpiste ja
sitä korkeammalla poiskytkentäpiste.



OHJE

Virheetöntä toimintaa varten on jätettävä
vähintään 10 cm kaapelista uimurikytki-
men ja kaapelipidikkeen välille.



OHJE

Minimaalinen jäljellä oleva vedenkorkeus
saavutetaan vain manuaalisessa käyt-
tössä.

Manuaalinen käyttö

Pumppu on jatkuvasti päällekytkettynä, jos uimurikytkin on pystysuorassa asennossa ja kaapeli osoittaa alaspäin.



OHJE

Manuaalisessa käytössä voi pumppu käydä kuivana.

- Kytke pumppu pois päältä, kun minimaalinen veden pinta on saavutettu.
- Kuivakäynnillä pumppu joutuu lisääntyneen kulumisen alaiseksi.

D

- Aseta kahva vaakasuoraan asentoon ja paina kaapeli suoraan uimurikytkimen liitoskohtaan kaapelinpidikkeeseen niin, että uimurikytkin on pystysuorassa.

Pumpun sijoittaminen paikoilleen

H

- Aseta pumppu vaakasuoraan ja tukevasti veteen.
- Kiinnitä köysi kahvaan alas kaivoon tai kuiluun laskemista varten. Älä kannata verkkoiliitäntäkaapelista.
- Asenna pumppu niin, ettei siihen imeydy sallittua raekokoa suurempia liika-ihukkasia (jos tarpeen, asennus suu-remman etäisyyden päähän pohjasta). Muuten seurauksena on imuaukon tukautuminen.
- Uimurikytkimen täytyy aina voida liikkua vapaasti.

KÄYTTÖ



VAROITUS

Vaarallinen sähköjännite!

Sähköisku voi aiheuttaa kuoleman tai vakavia vammoja.

- Yhdistä pumppu vedessä verkkovirtaan vasta sen jälkeen, kun vedessä ei ole ihmisiä tai kukaan ei voi koskettaa veteen.
- Ennen veteen menemistä tai veteen koskettamista on kaikkien vedessä olevien laitteiden verkkojännite kytkettävä pois päältä.

Laitteen kytkeminen päälle

- Työnnä verkkopistoke pistorasiaan.
 - Pumppu on käyttövalmis.
 - Pumppu käynnistyy heti, kun veden pinta on saavuttanut päällekytkentäkorkeuden.

Laitteen kytkeminen pois päältä

- Vedä verkkopistoke irti.
 - Poiskytkennän jälkeen voi jäämävesi valua takaisin letkuun ja tulla ulos pumpun sisäänimuaukosta.



OHJE

Älä käytä laitetta pitkäaikaiskäytössä.

Muuten laitteen käyttöikä lyhenee vastavasti.



OHJE

Huuhtele pumppu käytön jälkeen puhtaalla vedellä.

HÄIRIÖIDEN KORJAAMINEN



VAROITUS

Vaarallinen sähköjännite!

Sähköisku voi aiheuttaa kuoleman tai vakavia vammoja.

Ennen töiden aloittamista:

- Kytke laite pois päältä, irrota verkkopistoke ja varmista laite päällekytkentää vastaan.
- Ennen veteen menemistä tai veteen koskettamista on kaikkien vedessä olevien laitteiden verkkojännite kytkettävä pois päältä.

Töiden lopettamisen jälkeen:

- Palauta kaikki käyttönoton edellytykset alkuperäiseen tilaan takaisin.

Häiriö	Syy	Korjaus
Pumppu ei käynnisty	Virransyöttö katkennut	Tarkasta sulake ja sähköpistoliittimet
Pumppu kytkeytyy lyhyen käyntiajan jälkeen pois päältä	Ylikuormitussuoja on kytkenyt pumpun pois päältä ylikuumentumisen takia	<ul style="list-style-type: none">• Puhdista sisäänimaukko ja paineletku• Anna pumpun jäähtyä
Pumppu käy, mutta ei pumpkaa ollenkaan tai ei tarpeeksi	Paineletku suljettu	<ul style="list-style-type: none">• Asenna paineletku ilman taittokohtia• Tarkasta poisto ja puhdistus tarvittaessa
	Sisäänimaukko tukkeutunut	<ul style="list-style-type: none">• Puhdista sisäänimaukko
	Ilmaa paineletkussa	<ul style="list-style-type: none">• Poista ilma paineletkusta
	Jos on varustuksessa: Takaiskuventtiili paineletkussa väärin asennettu tai tukkeutunut	<ul style="list-style-type: none">• Asenna takaiskuventtiili oikein• Puhdista takaiskuventtiili
	Juoksupyörä viallinen tai kulunut	Ota yhteyttä OASE-edustajaan. <ul style="list-style-type: none">• Juoksupyörän saa vaihtaa vain Oase-huolto.

PUHDISTUS JA HUOLTO



VAROITUS

Vaarallinen sähköjännite!

Sähköisku voi aiheuttaa kuoleman tai vakavia vammoja.

- Ennen kuin kosketat veteen, kytke kaikkien vedessä olevien laitteiden verkkojännite pois päältä.
- Kytke verkkojännite pois päältä ennen töitä laitteelle.



OHJE

Suositus säännöllistä puhdistusta varten:

- Laite on puhdistettava tarvittaessa, mutta kuitenkin vähintään 2 kertaa vuodessa.
- Älä käytä mitään syövyttäviä puhdistusaineita tai kemiallisia liuottimia, koska ne voivat vaurioittaa koteloa tai aiheuttaa laitteeseen toimintahäiriöitä.
- Pinttyneisiin kalkkijäämiin suositeltu puhdistusaine:
 - Pumpun puhdistusaine PumpClean, valmistaja OASE.
 - Yleispuhdistusaineet, jotka eivät sisällä etikkaa tai klooria.
- Huuhtelee kaikki puhdistetut osat huolellisesti puhtaalla vedellä.

KULUVAT OSAT

Seuraavat komponentit ovat kuluvia osia, ja ne saa vaihtaa vain OASE-huolto:

- juoksupyörä

VARASTOINTI/SÄILYTYS TALVEN YLI

Laite ei kestä pakkasta. Se on irrotettava ja säilytettävä varastossa, jos lämpötilan ennustetaan laskevan alle nollan.

Laitteen oikeanlainen varastointi:

- Tyhjennä laite mahdollisimman hyvin, puhdista se perusteellisesti ja tarkasta mahdolliset vauriot.
- Tyhjennä kaikki letkut, putkijohdot ja liitännät niin hyvin kuin mahdollista.
- Puhdista laite huolellisesti, tarkasta onko siinä vaurioita ja vaihda vaurioituneet osat.
- Laite on varastoitava kuivassa ja jäätymiseltä suojatussa paikassa.
- Suojaa avoimet pistoliitännät kosteudelta ja lialta.

HÄVITTÄMINEN



OHJE

Tätä laitetta ei saa hävittää talousjätteen mukana.

- Tee laite käyttökelvottomaksi leikkamalla laitteen johto poikki ja toimita se kierrätyskeskukseen.

VARAOSAT

OASEn alkuperäisosa käyttämällä laite on aina turvallinen ja toimii edelleen luotettavasti.

Varaosapiirroksia ja varaosia löytyy verkkosivustostamme.



www.oase-livingwater.com/spareparts_international-di

TEKNISET TIEDOT

ProMax MudDrain			7000	11000	14000	20000
Nimellisjännite	V AC		230	230	230	230
Nimellistaajuus	Hz		50	50	50	50
Nimellisteho	W		325	625	950	950
Koteloitiluokka			IPX8	IPX8	IPX8	IPX8
Painepuolen liitäntä	–		G1½	G1½	G1½	G1½
Minimaalinen päällekyt- kentäkorkeus/maksimaalinen poiskyt- kentäkorkeus	mm		500/250	530/270	530/270	480/300
Maksimaalinen päällekyt- kentäkorkeus/minimaalinen poiskyt- kentäkorkeus	mm		670/120	700/100	700/100	650/100
Pumppausmäärä	enintään	l/h	7500	11500	14500	20000
Pumppauskorkeus	enintään	m	5	7	11	10
Upotussyvyys	enintään	m	7	7	7	7
Jyväkoko	enintään	mm	30	30	30	35
Verkkoliitäntäjohto	Pituus	m	10	10	10	10
Mitat	Pituus	mm	193	193	193	200
	Leveys	mm	247	247	247	254
	Korkeus	mm	395	422	422	440
Paino		kg	5,6	6,8	8,2	8,0

Az eredeti használati útmutató fordítása

FIGYELMEZTETÉS

- A jelen készüléket 8 évesnél idősebb gyermekek, valamint csökkent fizikai, érzékszervi vagy mentális képességű, ill. hiányos tapasztalattal és megfelelő tudással rendelkező személyek akkor kezelhetik, ha felügyelet alatt állnak, vagy a készülék biztonságos használata vonatkozásában eligazításban részesültek, és megértették az ebből eredő veszélyeket.
- Gyermekek nem játszhatnak a készülékkel.
- Tisztítást és a felhasználó által végzendő karbantartási munkákat nem végezhetnek olyan gyermekek, akik nem állnak felügyelet alatt.
- A készüléket maximum 30 mA névleges áramerősségű hibaáram-védelemmel kell ellátni.
- Csak akkor csatlakoztassa a készüléket, ha a készülék és az áramellátás elektromos adatai megegyeznek. A készülék adatai a típustáblán, a

csomagoláson vagy ebben az útmutatóban találhatóak meg.

- Áramütés okozta halálos vagy súlyos sérülések lehetségesek! Mielőtt vízbe nyúlnak, a 12 V AC -t vagy 30 V DC-t meghaladó feszültséggel üzemelő készülékeket le kell választani az elektromos hálózatról.
- A készüléket csak akkor szabad használni, ha nem tartózkodnak személyek a vízben.
- Az áramütés veszélyének elkerülésére a sérült hálózati csatlakozó vezetékét az OASE-val, arra feljogosított ügyfélszolgálattal vagy szakképzett villamossági szakemberrel azonnal ki kell cseréltetni.

BIZTONSÁGI ÚTMUTATÁSOK

Elektromos csatlakoztatás

- A hosszabbító vezetékeknek és elosztóknak (pl. elosztósáv) alkalmaznak kell lenniük szabadban történő használatra (fröccsenő víz elleni védelem).
- Óvja a dugós csatlakozókat a nedveségtől.
- A készüléket csak előírászerűen telepített dugaszolóaljzatra csatlakoztassa.

Biztonságos üzemeltetés

- Sérült ház esetén a készüléket nem szabad használni.
- Sérült elektromos vezeték esetén a készüléket tilos használni.
- A készüléket nem szabad az elektromos vezetéknél fogva hordozni vagy húzni.
- A vezetékeket sérülésektől védetten fedtesse le és ügyeljen arra, hogy senki ne eshessen el bennük.
- Soha ne hajtson végre műszaki változtatásokat a készüléken.
- Csak olyan munkálatokat végezzen a készüléken, amelyek a jelen útmutatóban ismertette vannak. Ha az adott probléma nem szüntethető meg, forduljon felhatalmazott ügyfélszolgálati ponthoz vagy kétség esetén a gyártóhoz.
- Csak akkor nyissa fel a készülék vagy a hozzá tartozó részek házát, ha erre a jelen útmutató kifejezetten felszólítja.
- A készülékhez csak eredeti pótalkatrészeket és tartozékokat használjon.

A JELEN HASZNÁLATI ÚTMUTATÓRÓL:

Ön ezen termék **ProMax MudDrain 7000/11000/14000/20000** megvásárlásával jó döntést hozott.

Az első használatba vétel előtt olvassa el gondosan a használati útmutatót és ismerkedjen meg a készülékkel. Az készülékkel, vagy a készüléken végzett bármilyen munka esetén tartsa be a jelen útmutatóban leírtakat.

A készülék helyes és biztonságos használata érdekében feltétlenül vegye figyelembe a biztonsági előírásokat.

Őrizze meg gondosan a jelen használati útmutatót. Ha másnak adja a készüléket, adja oda ezt a használati útmutatót is.

A jelen útmutatóban használt szimbólumok

Figyelmeztetések

A jelen útmutatóban található figyelmeztetések jelzőszavak segítségével vannak csoportosítva, amelyek jelzik a veszély mértékét.



FIGYELMEZTETÉS

- Lehetséges veszélyes helyzetet jelöl.
- A figyelmeztetés figyelmen kívül hagyása halált vagy rendkívül súlyos sérüléseket okozhat.



ÚTMUTATÁS

A jobb megértést vagy a lehetséges anyagi és környezeti károk megelőzésére szolgáló információk.

További útmutatások

- A Hivatkozás ábrára, pl. A ábra.
- Hivatkozás egy másik fejezetre.

TERMÉKLEÍRÁS

Áttekintés

<input type="checkbox"/> A	ProMax MudDrain 7000/11000/14000/20000
1	Fogantyú, állítható
2	Szivattyú-lábazat
3	Úszókapcsoló
4	Nyomóoldali csatlakozó, G1½
5	Hálózati csatlakozó vezeték
6	Lépcsőzetes tömlővég

Rendeltetésszerű használat

ProMax MudDrain
7000/11000/14000/20000, a továbbiakban: „készülék”, kizárólag csak a következőképpen használható:

- Tiszta víz vagy esővíz szállítása.
- Szennyezett víz és megengedhető méretű részecskéket tartalmazó víz szállítása. (→ Műszaki adatok)
- Vízrel történő ellátás és öntözés.
- Át- és kiszivattyúzás tartályokból vagy medencékből.
- Víz vételezése kútból.
 - Csak vízzel történő ellátásra és öntözésre!
- Víz vételezése esővíz tárolókból vagy ciszternákból.
- Üzemeltetés a műszaki adatok betartása mellett. (→ Műszaki adatok)

Lehetséges nem megfelelő használat

A készülékre a következő korlátozások érvényesek:

- Sós vízhez nem alkalmas.
- Ivóvízhez nem alkalmas.
- A készülék nem való tartós üzemelésre (pl. tartós keringtető üzemelés tóban).
- Nem szabad kisipari- vagy ipari célokra használni.
- Nem szabad vegyszerekkel, élelmiszerekkel, gyúlékony vagy robbanékony anyagokkal együtt alkalmazni.
- Nem szabad ivóvíz-ellátásra csatlakoztatni.

FELÁLLÍTÁS ÉS CSATLAKOZTATÁS

A nyomótömlő csatlakoztatása

A szállítási teljesítmény 38 mm-es (1½") belső tömlő átmérőnél optimális.

Ez az alábbiak szerint végezhető el:

B

1. Igazítsa hozzá a lépcsőzetes tömlővéget a tömlő átmérőhöz.
2. Csavarja fel a lépcsőzetes tömlővéget a nyomóoldal csatlakozójára.
3. Kösse össze a nyomótömlőt a lépcsőzetes tömlővéggel.
 - Biztosítsa a nyomótömlőt csőbilinccsel.

Automata üzemmód

Az emelkedő víz a bekapcsolási pont eléréséig emeli az úszókapcsolót, és a szivattyú bekapcsol.

Csökkenő vízszintnél az úszókapcsoló a kikapcsolási pont eléréséig süllyed, és a szivattyú kikapcsol.

C

- Nyomja bele az úszókapcsoló kábelét a kábeltartóba.
 - Minél rövidebb a kábel az úszókapcsoló és a kábeltartó között, annál alacsonyabban van a bekapcsolási pont, és annál magasabban helyezkedik el a kikapcsolási pont.

ÚTMUTATÁS

A hibamentes működéshez legalább 10 cm kábelhosszúságot kell betartani az úszókapcsoló és a kábeltartó között.

ÚTMUTATÁS

A maradék víz minimális szintje csak manuális üzemmódban kerül elérésre.

Manuális üzemmód

A szivattyú folyamatosan be van kapcsolva, ha az úszókapcsoló függőleges helyzetben áll, és a kábel lefelé lóg.



ÚTMUTATÁS

Manuális üzemmódban a szivattyú szárazon futhat.

- Kapcsolja ki a szivattyút, ha a szint elérte a minimális vízszintet.
- Ha a szivattyú szárazon fut, akkor a szivattyú fokozott kopásnak van kitéve.

D

- Állítsa a fogantyút vízszintes helyzetbe, és nyomja bele a kábelt az úszókapcsoló felé vezető átmenetnél a kábeltartóba úgy, hogy az úszókapcsoló függőlegesen álljon.

A szivattyú felállítás

H

- Állítsa fel a szivattyút vízszintesen és stabilan a vízben.
- Ha kútba vagy aknába engedik le, akkor erősítsen kötelet a fogantyúra. A készüléket tilos a hálózati csatlakozó kábelnél fogva hordozni.
- Úgy állítsa fel a szivattyút, hogy (adott esetben távolabb a talajhoz képest), hogy az a megengedhető méretű részecskéknél nagyobbakat ne szívjon fel. Ellenkező esetben a szívónyílás eldugul.
- Az úszókapcsolónak mindig szabadon kell tudnia mozogni.

ÜZEM



FIGYELMEZTETÉS

Veszélyes elektromos feszültség!

Áramütés okozta halálos vagy súlyos sérülések.

- A vízben lévő szivattyút csak akkor csatlakoztassa villamos hálózatra, ha nincsenek személyek a vízben vagy nem nyúlnak a vízbe.
- A vízbe lépés vagy vízbe nyúlás előtt a vízben lévő valamennyi eszközt feszültségmentesíteni kell.

A készülék bekapcsolása

- Csatlakoztassa a hálózati csatlakozódugaszt az aljzathoz.
 - A szivattyú üzemkés.
 - A szivattyú elindul, amint a vízszint elérte a bekapcsolási magasságot.

A készülék kikapcsolása

- Húzza ki a hálózati csatlakozódugaszt.
 - Kikapcsolás után a maradék víz visszafolyhat a tömlőben és kifolyhat a szívónyíláson keresztül.



ÚTMUTATÁS

A készüléket nem szabad tartós üzemben használni. Ellenkező esetben megfelelő mértékben lerövidül a készülék élettartama.



ÚTMUTATÁS

Használat után tiszta vízzel mossa át a szivattyút.

HIBAELHÁRÍTÁS



FIGYELMEZTETÉS

Veszélyes elektromos feszültség!

Áramütés okozta halálos vagy súlyos sérülések.

A munkálatok megkezdése előtt:

- Kapcsolja ki a készüléket, húzza ki a hálózati csatlakozódugaszt, és biztosítsa a készüléket bekapcsolás ellen.
- A vízbe lépés vagy vízbe nyúlás előtt a vízben lévő valamennyi eszközt feszültségmentesíteni kell.

A munkálatok befejezése után:

- Állítsa helyre az üzembe helyezés feltételeit.

Hiba	Ok	Megoldás
A szivattyú nem indul el.	Az áramellátás megszakítva.	Ellenőrizze a biztosítékot és dugaszos csatlakozásokat.
A szivattyú rövid működés után lekapcsol.	A túlterhelés elleni védelem túlmelegedés miatt lekapcsolta a szivattyút.	<ul style="list-style-type: none">• Tisztítsa ki a szívónyílást és a nyomótömlőt.• Hagyja lehűlni a szivattyút.
A szivattyú üzemel, azonban nem szállít, vagy elégtelen a szállított mennyiség.	A nyomótömlő elzáródott.	<ul style="list-style-type: none">• A nyomótömlőt megtörésektől mentesen vezesse el.• Ellenőrizze, és adott esetben tisztítsa ki a kifolyót.
	A szívónyílás eldugult.	<ul style="list-style-type: none">• Tisztítsa ki a szívónyílást.
	Levegő van a nyomótömlőben.	<ul style="list-style-type: none">• Légtelenítse a nyomótömlőt.
	Ha van: A visszacsapó szelep a nyomótömlőben nem megfelelően van beszerelve vagy eldugult.	<ul style="list-style-type: none">• Szerelje be megfelelően a visszacsapó szelepet.• Tisztítsa meg a visszacsapó szelepet.
	A járókerék meghibásodott vagy elkopott.	Vegye fel a kapcsolatot az OASE-val. <ul style="list-style-type: none">• A járókereket csak az OASE szerviz cserélheti ki.

TISZTÍTÁS ÉS KARBANTARTÁS



FIGYELMEZTETÉS

Veszélyes elektromos feszültség!

Áramütés okozta halálos vagy súlyos sérülések.

- Mielőtt a vízbe nyúlna, feszültségmentesítse az összes vízben lévő készüléket.
- A készüléken végzendő munka megkezdése előtt kapcsolja le a hálózati feszültséget.



ÚTMUTATÁS

A rendszeres tisztításra vonatkozó ajánlás:

- A készüléket szükség szerint, de legalább évente 2 x tisztítsa meg.
- Agresszív tisztítószeres vagy vegyszeroldatok használata tilos, mivel ezek károsíthatják a burkolatot, vagy károsan befolyásolhatják a készülék működését.
- Ajánlott tisztítószeres makacs vízkövesedés esetén:
 - OASE PumpClean szivattyútisztító.
 - Ecet- és klórmentes háztartási tisztító.
- A tisztítás után tiszta vízzel alaposan tisztítsa meg az összes alkatrészt.

KOPÓALKATRÉSZEK

A következő komponensek kopóalkatrészek, és azokat csak az OASE szerviz cserélheti:

- járókerék

TÁROLÁS/TELELÉS

A készülék nem fagyálló, és várható fagy esetén le kell szerelni és megfelelően le kell tárolni.

Így tárolja helyesen a készüléket:

- Ürítse ki a készüléket amennyire csak lehet, végezzen alapos tisztítást és ellenőrizze a készülék sérüléseit.
- Az összes tömlőt, csővezetékét és csatlakozást amennyire csak lehet, ki kell üríteni.
- Alaposan tisztítsa meg a készüléket, ellenőrizze az épségét, és cserélje ki a sérült alkatrészeket.
- A szivattyút szárazon, fagymentes helyen kell tárolni.
- A nyitott dugaszos csatlakozásokat óvni kell a nedvességtől és a szennyeződéstől.

MEGSEMMISÍTÉS



ÚTMUTATÁS

A készüléket nem szabad háztartási hulladékként ártalmatlanítani.

- A készüléket a kábel levágásával használhatatlanná kell tenni, és az arra előírt visszavételi rendszeren keresztül kell ártalmatlanítani.

PÓTALKATRÉSZEK

Az OASE eredeti alkatrészeivel a készülék biztonságos marad és továbbra is megbízhatóan működik.

Alkatrészejzokat és alkatrészeket internetes oldalunkon talál.



www.oase-livingwater.com/alkatreszek-di

MŰSZAKI ADATOK

ProMax MudDrain			7000	11000	14000	20000
Méretezési feszültség	V AC		230	230	230	230
Méretezési frekvencia	Hz		50	50	50	50
Méretezési teljesítmény	W		325	625	950	950
Védettségi fokozat			IPX8	IPX8	IPX8	IPX8
Nyomóoldali csatlakozás	–		G1½	G1½	G1½	G1½
Minimális bekapcsolási szint / maximális kikapcsolási szint	mm		500/250	530/270	530/270	480/300
Maximális bekapcsolási szint / minimális kikapcsolási szint	mm		670/120	700/100	700/100	650/100
Szállított mennyiség	maximum	l/ó	7500	11500	14500	20000
Szállítási magasság	maximum	m	5	7	11	10
Merülési mélység	maximum	m	7	7	7	7
Szemcseméret	maximum	mm	30	30	30	35
Hálózati csatlakozó vezeték	Hossz	m	10	10	10	10
Méretek	Hossz	mm	193	193	193	200
	Szélesség	mm	247	247	247	254
	Magasság	mm	395	422	422	440
Súly		kg	5,6	6,8	8,2	8,0

OSTRZEŻENIE

- Urządzenie może być używane przez dzieci od 8 lat i ponadto przez osoby o ograniczonych fizycznych i umysłowych zdolnościach, albo nie posiadających niezbędnego doświadczenia i wiedzy, gdy będą one pod nadzorem osoby odpowiedzialnej za bezpieczeństwo użytkownika tego urządzenia lub zostaną odpowiednio przez nią poinstruowane i poinformowane o wynikających stąd zagrożeniach.
- Dzieciom zabrania się zabawy z tym urządzeniem.
- Czyszczenie ani czynności serwisowe użytkownika nie mogą być wykonywane przez dzieci bez nadzoru osoby dorosłej.
- Urządzenie musi być zabezpieczone wyłącznikiem różnicowoprądowym, ze znamionowym prądem upływowym wynoszącym maksymalnie 30 mA.
- Urządzenie podłączyć tylko wtedy, gdy parametry elektryczne urządzenia i zasilania

energiją są zgodne. Dane urządzenia znajdują się na tabliczce znamionowej na urządzeniu; na opakowaniu lub w niniejszej instrukcji.

- Śmierć lub ciężkie obrażenia przez porażenie prądem są możliwe! Przed włożeniem rąk do wody należy odłączyć od sieci prądowej urządzenia będące pod napięciem >12 V AC lub >30 V DC.
- Urządzenie użytkować tylko wtedy, gdy nikt nie przebywa w wodzie.
- Wymianę uszkodzonego przewodu sieciowego należy niezwłocznie zlecić firmie OASE, autoryzowanemu punktowi serwisowemu bądź wykwalifikowanemu elektrykowi, żeby zapobiec porażeniu prądem elektrycznym.

PRZEPISY BEZPIECZEŃSTWA

Przyłącze elektryczne

- Przedłużacze przewodów i rozdzielacze prądu (np. listwy z gniazdkami) muszą być przeznaczone do użytkowania na wolnym powietrzu (zabezpieczone przed rozpryskami wody).
- Chronić złącza wtykowe przed wilgocią.
- Urządzenie podłączyć tylko do prawidłowo zainstalowanego gniazdka.

Bezpieczna eksploatacja

- Eksploatacja urządzenia z uszkodzoną obudową jest zabroniona.
- W przypadku uszkodzonego przewodu elektrycznego nie wolno użytkować urządzenia.
- Nie przenosić ani ciągnąć urządzenia chwytając za przewód elektryczny.
- Przewody należy układać w sposób chroniony przed uszkodzeniami i tak, żeby nie stanowiły niebezpieczeństwa potknięcia się.
- Nie dokonywać żadnych przeróbek technicznych urządzenia.
- Przy urządzeniu należy wykonywać tylko te prace, które są opisane w niniejszej instrukcji. Jeśli nie da się usunąć problemu w własnym zakresie, to należy zwrócić się do autoryzowanego punktu serwisowego lub w razie wątpliwości do producenta.
- Obudowę urządzenia oraz należących do niego elementów wolno otworzyć tylko wtedy, gdy jest to wyraźnie zalecane w instrukcji.
- Używać tylko oryginalnych części zamiennych i oryginalnego wyposażenia dodatkowego.

INFORMACJE DOTYCZĄCE INSTRUKCJI UŻYTKOWANIA

Kupując **ProMax MudDrain 7000/11000/14000/20000**, dokonali Państwo dobrego wyboru.

Przed pierwszym uruchomieniem urządzenia należy uważnie przeczytać instrukcję użytkowania i zapoznać się z zasadą działania urządzenia. Wszystkie prace dotyczące tego urządzenia mogą być wykonywane tylko zgodnie z zaleceniami dostarczonej instrukcji.

Bezwzględnie przestrzegać przepisów bezpieczeństwa pracy w odniesieniu do prawidłowego i bezpiecznego użytkowania.

Instrukcję użytkowania należy przechowywać w bezpiecznym miejscu. W przypadku sprzedaży urządzenia nowemu właścicielowi należy przekazać również instrukcję użytkowania.

Symbole w niniejszej instrukcji

Ostrzeżenia

Ostrzeżenia w niniejszej instrukcji są klasyfikowane przez hasła ostrzegawcze, które określają wielkość zagrożenia.

OSTRZEŻENIE

- Określa możliwą niebezpieczną sytuację.
- W razie lekceważenia może dojść do wypadku z ciężkimi lub śmiertelnymi obrażeniami.

WSKAZÓWKA

Informacje przyczyniające się do lepszego zrozumienia i do zapobiegania możliwym szkodom materialnym lub w środowisku naturalnym.

Dalsze wskazówki

- A Odnośnik do rysunku, np. rysunek A.
- Odnośnik do innego rozdziału.

OPIS PRODUKTU

Przebieg

<input type="checkbox"/> A	ProMax MudDrain 7000/11000/14000/20000
1	Uchwyt, regulowany
2	Podstawa pompy
3	Przełącznik pływakowy
4	Przyłącze strony tłocznej, G1½
5	Sięciowy przewód podłączeniowy
6	Stopniowana końcówka węża

Zastosowanie zgodne z przeznaczeniem

ProMax MudDrain 7000/11000/14000/20000, zwany dalej "Urządzeniem", może być używany wyłącznie w następujący sposób:

- Pompowanie czystej wody lub wody deszczowej.
- Pompowanie brudnej wody zawierającej zanieczyszczenia stałe o dopuszczalnej wielkości ziarna. (→ Dane techniczne)
- Nawadnianie i podlewanie.
- Przepompowanie i wypompowanie wody ze zbiorników.
- Pobieranie wody ze studni.
 - Tylko do nawadniania i podlewania!
- Pobieranie wody ze zbiorników deszczówki lub cystern.
- Eksploatacja w warunkach zgodnych z danymi technicznymi. (→ Dane techniczne)

Możliwe błędne użytkowanie

W stosunku do tego urządzenia obowiązują następujące ograniczenia:

- Nie nadaje się do słonej wody.
- Nie nadaje się do wody pitnej.
- Nie użytkować w trybie pracy ciągłej (np. do ciągłej cyrkulacji wody w stawie).
- Nie nadaje się do celów rzemieślniczych ani przemysłowych.
- Nie użytkować połączeniu z chemikaliami, artykułami spożywczymi, substancjami łatwopalnymi lub wybuchowymi.
- Nie podłączać do instalacji z wodą pitną.

USTAWIENIE I PODŁĄCZENIE

Podłączenie węża ciśnieniowego

Optymalną wydajność tłoczenia zapewniamy przy wewnętrznej średnicy węża 38 mm (1½").

Należy postępować w sposób następujący:

B

1. Stopniowaną końcówkę węża dopasować do średnicy węża.
2. Stopniowaną końcówkę węża przykręcić do przyłącza na stronie ciśnienia.
3. Połączyć wąż ciśnieniowy ze stopniowaną końcówką węża.
 - Wąż ciśnieniowy zabezpieczyć obejmą zaciskową.

Tryb automatyczny

W wyniku wzrostu poziomu wody podnosi się pływak, aż do osiągnięcia punktu przełączenia i włączenia pompy.

Przy spadającym poziomie wody opada pływak, aż do osiągnięcia punktu przełączenia i wyłączenia pompy.

C

- Kabel przełącznika pływakowego wciśnąć do zaczepek kabla.
 - Im krótszy kabel między przełącznikiem pływakowym a zaczepek kabla, tym niżej znajduje się punkt włączenia i tym wyżej leży punkt wyłączenia.



WSKAZÓWKA

Dla bezbłędneho działania konieczny jest odcinek kabla o długości co najmniej 10 cm między przełącznikiem pływakowym a zaczepek kabla.



WSKAZÓWKA

Minimalna wysokość poziomu reszty wody jest osiągana tylko w trybie sterowania ręcznego.

Tryb sterowania ręcznego

Pompa jest ciągle załączona, jeśli przełącznik pływakowy ustawiony jest w pozycji pionowej, a kabel skierowany jest w dół.

WSKAZÓWKA

W trybie sterowania ręcznego może dojść do suchobiegu pompy.

- Wyłączyć pompę, gdy minimalny poziom wody zostanie osiągnięty.
- Podczas suchobiegu pompa ulega przyspieszonemu zużyciu.

D

- Ustawić uchwyt w pozycji poziomej, a kabel wcisnąć bezpośrednio w miejscu przejścia do wyłącznika pływakowego do uchwyty kablowego, tak aby przełącznik pływakowy był skierowany w kierunku pionowym.

Ustawienie pompy

H

- Pompę ustawić poziomo i stabilnie w wodzie.
- W celu opuszczenia pompy do studzienki przymocować linkę do uchwyty. Nie przenosić chwytając za kabel sieciowy.
- Pompę należy ustawić w taki sposób (ewentualnie większy odstęp od podłoża), żeby nie zostały zassane żadne cząsteczki zanieczyszczeń większe od dopuszczalnej wielkości uziarnienia. W przeciwnym razie otwór ssania ulegnie zatkaniu.
- Przełącznik pływakowy musi mieć zapewnioną możliwość swobodnego ruchu.

EKSPLOATACJA

OSTRZEŻENIE

Niebezpieczne napięcie elektryczne!
Śmierć lub ciężkie obrażenia przez porażenie prądem.

- Pompę zanurzoną w wodzie podłączyć do sieci prądowej dopiero wtedy, gdy nikt już nie przebywa w wodzie ani nie wkłada rąk do wody.
- Przed wejściem do wody lub włożeniem rąk do wody odłączyć napięcie sieciowe wszystkich urządzeń znajdujących się w wodzie.

Włączanie urządzenia

- Włożyć wtyczkę sieciową do gniazdka.
 - Pompa jest gotowa do eksploatacji.
 - Pompa włącza się, jak tylko poziom wody osiągnie wysokość włączenia.

Wyłączanie urządzenia

- Wyciągnąć wtyczkę sieciową.
 - Po wyłączeniu może spłynąć z powrotem reszta wody znajdująca się w węży i wypłynąć przez otwór ssania pompy.

WSKAZÓWKA

Nie używać urządzenia w trybie pracy długotrwałej. W przeciwnym razie okres trwałości urządzenia zostanie znacznie skrócony.

WSKAZÓWKA

Po użyciu pompy przepłukać ją czystą wodą.

USUWANIE USTEREK



OSTRZEŻENIE

Niebezpieczne napięcie elektryczne!

Śmierć lub ciężkie obrażenia przez porażenie prądem.

Przed przystąpieniem do pracy:

- Wyłączyć urządzenie, wyciągnąć wtyczkę sieciową i zabezpieczyć urządzenie przed ponownym włączeniem.
- Przed wejściem do wody lub włożeniem rąk do wody odłączyć napięcie sieciowe wszystkich urządzeń znajdujących się w wodzie.

Po zakończeniu pracy:

- Zapewnić, żeby były znów spełnione wszystkie warunki do uruchomienia.

Usterka	Przyczyna	Środki zaradcze
Pompa nie uruchamia się	Przerwane zasilanie prądowe	Sprawdzić bezpiecznik i elektryczne połączenia wtykowe
Pompa wyłącza się po krótkim czasie pracy	Zabezpieczenie przeciążeniowe wyłączyło pompę z powodu przegrzania	<ul style="list-style-type: none"> • Oczyszczyć otwór ssania i przepłukać wąż ciśnieniowy • Poczekać, aż pompa ulegnie ochłodzeniu
Pompa pracuje, ale nie tłoczy lub niedostateczna wydajność tłoczenia	Zamknięty wąż ciśnieniowy	<ul style="list-style-type: none"> • Wąż ciśnieniowy ułożyć bez załamań • Sprawdzić wylot i w razie potrzeby oczyścić
	Zatkany otwór ssania	• Oczyszczyć otwór ssania
	Powietrze w wężu ciśnieniowym	• Odpowietrzyć wąż ciśnieniowy
	O ile występuje: Błędnie zainstalowany lub zatkany zawór przeciwwrotny w wężu ciśnieniowym	<ul style="list-style-type: none"> • Prawidłowo zainstalować zawór przeciwwrotny • Wyczyścić zawór przeciwwrotny
	Wadliwy lub zużyty wirnik	Skontaktować się z OASE. <ul style="list-style-type: none"> • Wymiana wirnika jest dozwolona tylko w punkcie serwisowym OASE.

CZYSZCZENIE I KONSERWACJA



OSTRZEŻENIE

Niebezpieczne napięcie elektryczne!
Śmierć lub ciężkie obrażenia przez porażenie prądem.

- Przed włożeniem rąk do wody należy odłączyć napięcie sieciowe wszystkich znajdujących się w wodzie urządzeń.
- Przed rozpoczęciem prac przy urządzeniu należy odłączyć napięcie sieciowe.



WSKAZÓWKA

Zalecenia dotyczące regularnego czyszczenia:

- Urządzenie czyścić nie tylko w razie potrzeby, lecz co najmniej 2 razy w roku.
- Nie stosować żadnych agresywnych środków czyszczących ani rozpuszczalników chemicznych, ponieważ może to spowodować uszkodzenie obudowy lub wywołać zakłócenie działania urządzenia.
- W przypadku trudnych do usunięcia osadów wapna zaleca się stosowanie następujących środków czyszczących:
 - Środek czyszczący PumpClean marki OASE.
 - Środek czyszczący dla gospodarstwa domowego nie zawierający octu ani chloru.
- Po oczyszczeniu starannie spłukać wszystkie części czystą wodą.

CZĘŚCI ULEGAJĄCE ZUŻYCIU

Niżej wymienione podzespoły to części ulegające zużyciu i ich wymiana jest dozwolona tylko serwisowi OASE:

- Wirnik

MAGAZYNOWANIE / PRZECHOWYWANIE W OKRESIE ZIMOWYM

Urządzenie nie jest zabezpieczone na wypadek mrozu i musi zostać wymontowane najpóźniej przed zapowiadany mrozem.

Prawidłowe przechowywanie urządzenia:

- Opróżnić urządzenie na tyle, na ile jest to możliwe, przeprowadzić gruntowne czyszczenie i skontrolować je pod względem uszkodzeń.
- Wszystkie węże, rurociągi i przyłącza opróżnić na tyle, na ile jest to możliwe.
- Gruntownie oczyścić urządzenie, skontrolować stan pod względem uszkodzeń, wymienić wadliwe części.
- Urządzenie należy przechowywać w miejscu suchym i nienarażonym na działanie mrozu.
- Otwarte połączenia wtykowe chronić przed wilgocią i zanieczyszczeniem.

USUWANIE ODPADÓW



WSKAZÓWKA

Urządzenia nie wolno wyrzucać do pojemnika na odpady komunalne.

- Urządzenie uczynić nienadającym się do użytku poprzez odcięcie kabla zasilającego i oddać do utylizacji tylko poprzez przewidziany do tego system zwrotów.

CZĘŚCI ZAMIENNE

Dzięki oryginalnym częściom zamiennym OASE urządzenie pozostaje bezpieczne i będzie nadal niezawodnie działać.

Rysunki i wykazy części zamiennych znajdują się na naszej stronie internetowej.



www.oase-livingwater.com/czescizamienne-di

DANE TECHNICZNE

ProMax MudDrain			7000	11000	14000	20000
Napięcie znamionowe	V AC		230	230	230	230
Częstotliwość znamionowa	Hz		50	50	50	50
Moc znamionowa	W		325	625	950	950
Stopień ochrony			IPX8	IPX8	IPX8	IPX8
Przyłącze strony tłocznej	–		G1½	G1½	G1½	G1½
Minimalna wysokość załączenia / maksymalna wysokość wyłączenia	mm		500/250	530/270	530/270	480/300
Maksymalna wysokość włączenia / minimalna wysokość wyłączenia	mm		670/120	700/100	700/100	650/100
Wydajność tłoczenia	maksymalnie	l/h	7500	11500	14500	20000
Wysokość tłoczenia	maksymalnie	m	5	7	11	10
Głębokość zanurzenia	maksymalnie	m	7	7	7	7
Wielkość uziarnienia	maksymalnie	mm	30	30	30	35
Sieciowy przewód podłączeniowy	Długość	m	10	10	10	10
Wymiary	Długość	mm	193	193	193	200
	Szerokość	mm	247	247	247	254
	Wysokość	mm	395	422	422	440
Masa		kg	5,6	6,8	8,2	8,0

⚠ VAROVÁNÍ

- Tento přístroj nesmí být používán dětmi do 8 let a kromě toho i osobami se sníženými fyzickými, sensorickými nebo mentálními schopnostmi nebo nedostatkem zkušeností a vědomostí, pokud nejsou pod dohledem nebo nebyly poučeny o bezpečném používání přístroje a mohou z tohoto důvodu vzniknout nebezpečí.
- Děti si nesmí s přístrojem hrát.
- Čištění a uživatelská údržba nesmí být prováděna dětmi bez dozoru.
- Přístroj musí být zajištěn pomocí ochranného zařízení chybného proudu s jmenovitým poruchovým proudem maximálně 30 mA.
- Přístroj zapojujte pouze tehdy, shodují-li se elektrické údaje přístroje s údaji elektrického napájení. Údaje o přístroji se nachází na typovém štítku přístroje, na obalu nebo v tomto návodu.
- Může dojít ke smrti nebo těžkým zraněním elektrickým

proudem! Dříve, než sáhnete do vody, odpojte ze sítě přístroje ve vodě s napětím >12 V AC nebo >30 V DC.

- Přístroj provozujte pouze tehdy, pokud se vodě nezdržují žádné osoby.
- Poškozený kabel síťového připojení je nutné okamžitě nechat vyměnit společností OASE, autorizovaným zákaznickým servisem nebo kvalifikovaným elektrikářem, aby se předešlo nebezpečím zásahem elektrickým proudem.

BEZPEČNOSTNÍ POKYNY

Elektrická přípojka

- Prodlužovací vedení a elektrický rozvaděč (např. zásuvkový systém) musí být určeny k užití ve venkovním prostředí (odstříkující voda).
- Chraňte konektorové spoje před vlhkostí.
- Připojujte přístroj pouze ke správně instalované zásuvce.

Bezpečný provoz

- V případě poškození krytu nesmíte přístroj používat.
- Při vadném vedení nesmí být přístroj provozován.
- Nepřenášejte přístroj za elektrické vodiče ani jej za ně netahejte.
- Vodiče instalujte tak, aby byly chráněné před poškozením a pamatujte, že o ně nesmí nikdo zakopnout.
- Nikdy neprovádějte technické změny na zařízení.
- Provádějte na přístroji pouze takové práce, které jsou popsány v tomto návodu. Pokud nelze problémy odstranit, kontaktujte autorizovaný zákaznický servis nebo v případě pochybností výrobce.
- Otvírejte kryt přístroje nebo příslušné díly pouze za předpokladu, že jste k tomu vysloveně vyzváni v návodu.
- Pro přístroj používejte pouze originální náhradní díly a příslušenství.

O TOMTO NÁVODU K OBSLUZE

Koupě tohoto výrobku **ProMax MudDrain 7000/11000/14000/20000** byla dobrou volbou.

Ještě před prvním použitím tohoto zařízení si pečlivě přečtěte návod k použití a dobře se s vaším novým zařízením seznáme. Veškeré práce na tomto a s tímto přístrojem mohou být prováděny jen podle přiloženého návodu.

Bezpodmínečně dodržujte bezpečnostní pokyny pro správné a bezpečné používání.

Tento návod k použití pečlivě uschovejte. Při změni vlastníka předejte i návod k použití.

Symbyly použité v tomto návodu

Varovné pokyny

Varovné pokyny v tomto návodě jsou klasifikovány pomocí signálních slov, které označují míru nebezpečí.

VAROVÁNÍ

- Označuje možnou nebezpečnou situaci.
- Při nedodržení můžou být důsledkem smrt nebo těžká zranění.

UPOZORNĚNÍ

Informace, které slouží pro lepší pochopení nebo předcházení možným materiálními škodám nebo škodám na životním prostředí.

Další pokyny

- A Odkaz na jeden z obrázků., např. obrázek A.
- Odkaz k jiné kapitole.

POPIS VÝROBKU

Přehled

<input type="checkbox"/> A	ProMax MudDrain 7000/11000/14000/20000
1	Rukojeť, nastavitelná
2	Patka čerpadla
3	Plovákový spínač
4	Připojení tlakové strany
5	Napájecí kabel
6	Stupňovité hadicové hrdlo

Použití v souladu s určeným účelem

ProMax MudDrain
7000/11000/14000/20000, dále jen „přístroj“, se smí používat výhradně podle níže uvedených pokynů:

- Čerpání čisté vody nebo dešťové vody.
- Čerpání špinavé vody a částic až do povolené velikosti zrn. (→ Technické údaje)
- Zavlažování a zalévání.
- Přečerpávání a odčerpávání nádrží nebo bazénů.
- Odběr vody ze studny.
– Pouze k zavlažování a zalévání!
- Odběr vody z nádrží na dešťovou vodu nebo z cisteren.
- Provoz při dodržení technických údajů. (→ Technické údaje)

Možné chybné použití

Pro přístroj platí následující omezení:

- Není vhodné pro slanou vodu.
- Nevhodné pro pitnou vodu.
- Nepoužívat v dlouhodobém provozu (např. trvalý cirkulační provoz v jezírku).
- Nepoužívat pro komerční nebo průmyslové účely.
- Nepoužívat ve spojení s chemikáliemi, potravinami, lehce zápalnými nebo výbušnými látkami.
- Nenapojujte na domácí zásobování pitnou vodou.

INSTALACE A PŘIPOJENÍ

Připojte tlakovou hadici

Čerpací výkon je optimální při vnitřním průměru hadice 38 mm (1½").

Postupujte následovně:

B

1. Přizpůsobte stupňovité hadicové hrdlo průměru hadice.
2. Stupňovité hadicové hrdlo našroubujte na přípojku na straně tlaku.
3. Tlakovou hadici spojte se stupňovitým hadicovým hrdlem.
– Tlakovou hadici zajistěte hadicovou sponou.

Automatický provoz

Stoupající voda zvedá plovákový spínač, dokud nedosáhne bodu zapnutí a čerpadlo se nezapne.

Při klesající hladině vody klesá plovákový spínač, dokud nedosáhne bodu vypnutí a čerpadlo se nevypne.

C

- Zatlačte kabel plovákového spínače do držáku kabelu.
– Čím je kabel mezi plovákovým spínačem a držákem kabelu, tím níže je položený spínací bod a tím vyšší je bod vypnutí.

UPOZORNĚNÍ

Pro bezchybnou funkci dodržujte minimálně 10 cm délku kabelu mezi plovákovým spínačem a držákem kabelu.

UPOZORNĚNÍ

Minimální výšky zbytkové vody se dosáhne pouze v ručním provozu.

Ruční provoz

Čerpadlo je neustále zapnuté, když je plovákový spínač ve svislé poloze a kabel ukazuje směrem dolů.

UPOZORNĚNÍ

V ručním provozu může běžet čerpadlo nasucho.

- Čerpadlo vypněte po dosažení minimálního stavu vody.
- Při suchém běhu podléhá čerpadlo zvýšenému opotřebením.

D

- Dejte rukojeť do vodorovné polohy a kabel stlačte přímo u přechodu k plovákovému spínači do kabelového držáku tak, aby byl plovákový spínač svisle.

Instalace čerpadla

H

- Čerpadlo postavte vodorovně a stabilně do vody.
- Při spuštění do studny nebo šachty upevněte k rukojeti lano. Nenoste za síťový kabel.
- Čerpadlo umístěte tak (v případě potřeby zvolte větší vzdálenost od dna), aby nebyly nasávány žádné větší částice nečistot než je přípustná velikost zrn. V opačném případě dojde k zablokování nasávacího otvoru.
- Plovákový spínač musí mít vždy možnost volného pohybu.

PROVOZ

VAROVÁNÍ

Nebezpečné elektrické napětí!

Smrt nebo těžká zranění elektrickým proudem.

- Čerpadlo ve vodě zapojte do elektrické sítě, až když nikdo nestojí ve vodě, ani do ní nesáhá.
- Před vstupem nebo před sáhnutím do vody vždy odpojte všechny přístroje nacházející se ve vodě od síťového napětí.

Zapnutí přístroje

- Zasuňte zástrčku do zásuvky.
 - Čerpadlo je připraveno k provozu.
 - Čerpadlo se rozběhne, jakmile dosáhne stav vody výšky pro zapnutí.

Vypnutí přístroje

- Vytáhněte zástrčku ze zásuvky.
 - Po vypnutí je možné nechat vytéct zbytkovou vodu z hadice a z nasávacího otvoru čerpadla.

UPOZORNĚNÍ

Nepoužívejte přístroj v dlouhodobém provozu. Odpovídajícím způsobem se tak zkracuje životnost přístroje.

UPOZORNĚNÍ

Po použití čerpadlo důkladně propláchněte čistou vodou.

ČIŠTĚNÍ A ÚDRŽBA



VAROVÁNÍ

Nebezpečné elektrické napětí!

Smrt nebo těžká zranění elektrickým proudem.

- Dříve než budete sahat do vody, odpojte všechny přístroje nacházející se ve vodě od síťového napětí.
- Než začnete pracovat se zařízením, vypojte síťová napětí.



UPOZORNĚNÍ

Doporučení k pravidelnému čištění:

- Příklad čistění podle potřeby, minimálně však 2 x ročně.
- Nepoužívejte agresivní čisticí prostředky ani chemická ředidla, neboť by mohly poškodit plášť, nebo negativně ovlivnit funkce přístroje.
- Doporučené čisticí prostředky při obtížně odstranitelném zvrápenatění:
 - Čistič čerpadel PumpClean od OASE.
 - Domácí čističe bez obsahu octa a chlóru.
- Po čištění důkladně opláchněte všechny díly čistou vodou.

SÚČASTI PODLIEHAJÚCE OPOTREBENIU

Následující komponenty jsou součásti, které podléhají opotřebení a které smí vyměnit pouze servis OASE:

- Oběžné kolo

ULOŽENÍ/ZAŽIMOVÁNÍ

Přístroj není odolný proti mrazu a pokud lze očekávat mrazivé počasí, musí být odinstalován a uložen.

Správné uskladnění přístroje:

- Vypustěte přístroj, jak jen je to možné, a proveďte důkladné čištění a zkontrolujte, zda nevykazuje škody.
- Veškeré hadice, potrubí a přípojky vyprazdňujte tak dlouho, jak jen je to možné.
- Přístroj důkladně vyčistěte, zkontrolujte, zda není poškozený a poškozené části vyměňte.
- Přístroj osušte a uskladněte chráněný před mrazem.
- Chraňte otevřené přípojky před vlhkostí a znečištěním.

LIKVIDACE



UPOZORNĚNÍ

Toto zařízení nesmí být likvidováno společně s domovním odpadem.

- Přístroj znehodnotit odříznutím kabelu a zabránit dalšímu použití. Zlikvidovat vhodným systémem zpětného odběru.

NÁHRADNÍ DÍLY

S originálními díly OASE zůstane zařízení bezpečné a bude nadále spolehlivě fungovat.

Výkresy náhradních dílů a náhradní díly naleznete na naší internetové stránce.



www.oase-livingwater.com/nahradnidily-di

TECHNICKÉ ÚDAJE

ProMax MudDrain			7000	11000	14000	20000
Jmenovité napětí	V AC		230	230	230	230
Jmenovitá frekvence	Hz		50	50	50	50
Jmenovitý výkon	W		325	625	950	950
Druh ochrany			IPX8	IPX8	IPX8	IPX8
Přípojka, strana výtaku	–		G1½	G1½	G1½	G1½
Minimální výška pro zapnutí / maximální výška pro vypnutí	mm		500/250	530/270	530/270	480/300
Maximální výška pro zapnutí / minimální výška pro vypnutí	mm		670/120	700/100	700/100	650/100
Čerpané množství	maximální	l/h	7500	11500	14500	20000
Dopravní výška	maximální	m	5	7	11	10
Hloubka ponoření	maximální	m	7	7	7	7
Velikost nečistot	maximální	mm	30	30	30	35
Napájecí kabel	Délka	m	10	10	10	10
Rozměry	Délka	mm	193	193	193	200
	Šířka	mm	247	247	247	254
	Výška	mm	395	422	422	440
Hmotnost		kg	5,6	6,8	8,2	8,0

VÝSTRAHA

- Tento prístroj môžu používať deti staršie ako 8 rokov a osoby so zníženými fyzickými, zmyslovými alebo mentálnymi schopnosťami alebo s nedostatočnými skúsenosťami a znalosťami, keď sú pod dohľadom alebo boli poučené o bezpečnom používaní prístroja a pochopili nebezpečenstvá, ktoré z toho vyplývajú.
- Deti sa s prístrojom nesmú hrať.
- Deti nesmú vykonávať čistenie a používateľskú údržbu.
- Prístroj musí byť zabezpečený ochranným zariadením proti chybnému prúdu s menovitým chybným prúdom, ktorý nie je väčší než 30 mA.
- Prístroj pripájajte iba vtedy, ak sa zhodujú elektrické údaje prístroja a jeho napájania. Údaje o prístroji sa nachádzajú na typovom štítku prístroja, na obale alebo v tomto návode na obsluhu.
- Smrť alebo ťažké zranenia spôsobené zásahom elek-

trického prúdu! Skôr ako si ahnete do vody, odpojte od elektrickej siete prístroje s napätím >12 V AC alebo >30 V DC.

- Prístroj prevádzkujte len vtedy, ak sa vo vode nezdržiavajú osoby.
- Poškodený sieťový prívod nechajte bezodkladne opraviť firmou OASE, autorizovaným servisom alebo kvalifikovaným elektrikárom, aby sa zabránilo nebezpečenstvu zásahu elektrickým prúdom.

BEZPEČNOSTNÉ POKYNY

Prípojka elektrickej energie

- Predlžovacie rozvody a rozdeľovač prúdu (napr. lišty so zásuvkami) musia byť vhodné na používanie v vonku (chránené pred striekajúcou vodou).
- Zástrčkové spoje chráňte pred vlhkosťou.
- Pripojte prístroj len na zásuvku inštalovanú podľa predpisov.

Bezpečná prevádzka

- V prípade poškodenia krytu sa prístroj nesmie prevádzkovať.
- Prístroj sa nesmie prevádzkovať s chybným elektrickým vedením.
- Prístroj neneste a neťahajte za elektrické vedenie.
- Vedenia uložte tak, aby boli chránené pred poškodeniami a dbajte na to, aby o ne nemohol nikto zakopnúť.
- Nikdy nevykonávajte technické zmeny na prístroji.
- Na prístroji vykonávajte iba činnosti, ktoré sú opísané v tomto návode. Ak nie je možné problémy odstrániť, kontaktujte autorizované miesto zákazníckeho servisu alebo v prípade pochybností výrobcu.
- Kryt prístroja a príslušných dielov otvárajte len vtedy, ak je to výslovne uvedené v tomto návode.
- Pre prístroj používajte len originálne náhradné diely a príslušenstvo.

O TOMTO NÁVODE NA POUŽÍVANIE

S kúpou **ProMax MudDrain 7000/11000/14000/20000** ste urobili dobré rozhodnutie.

Pred prvým použitím prístroja si starostlivo prečítajte návod na použitie a oznámte sa s prístrojom. Všetky práce na tomto prístroji a s týmto prístrojom smú byť vykonávané len podľa priloženého návodu.

Bezpodmienečne dodržiavajte bezpečnostné pokyny pre správne a bezpečné používanie.

Tento návod na použitie starostlivo uschovajte. Pri zmene vlastníka, prosím odovzdajte ďalej aj návod na použitie.

Symbody v tomto návode

Výstražné upozornenia

Výstražné pokyny v tomto návode sú klasifikované signálnymi slovami, ktoré indikujú mieru ohrozenia.

VÝSTRAHA

- Označuje možnú nebezpečnú situáciu.
- V prípade nerešpektovania môže mať za následok smrť alebo najťažšie poranenia.

UPOZORNENIE

Informácie, ktoré slúžia na lepšie porozumenie alebo na predchádzanie možným vecným škodám alebo poškodeniu životného prostredia.

Ďalšie pokyny

- A Odkaz na obrázok, napr. obrázok A.
- Odkaz na inú kapitolu.

POPIS VÝROBKU

Prehľad

<input type="checkbox"/> A	ProMax MudDrain 7000/11000/14000/20000
1	Držadlo, nastaviteľné
2	Pätka čerpadla
3	Plavákový spínač
4	Prípojka na strane výtlaku, G1½
5	Prívodné sieťové vedenie
6	Stupňovité hadicové hrdlo

Použitie v súlade s určeným účelom

ProMax MudDrain
7000/11000/14000/20000, ďalej nazývaný „prístroj“, sa smie používať iba nasledovne:

- Čerpanie čistej vody alebo dažďovej vody.
- Čerpanie špinavej vody s čistočkami do povolenej veľkosti. (→ Technické údaje)
- Zavlažovanie a polievanie.
- Prečerpávanie a vyčerpávanie z nádrží alebo bazénov.
- Odber vody zo studní.
 - Len na zavlažovanie a polievanie!
- Odber vody z nádrží na dažďovú vodu alebo cisterien.
- Prevádzka pri dodržaní technických údajov. (→ Technické údaje)

Možné nesprávne použitie

Pro prístroj platia nasledujúce obmedzenia:

- Nevhodné pre slanú vodu.
- Nevhodné pre pitnú vodu.
- Nepoužívajte v dlhodobej prevádzke (napr. trvalá cirkulačná prevádzka v jazierku).
- Nepoužívať pre komerčné alebo priemyslové účely.
- Nepoužívať v spojení s chemikáliami, potravinami, ľahko zápalnými alebo výbušnými látkami.
- Nepripájajte na potrubie s pitnou vodou.

INŠTALÁCIA A PRIPOJENIE

Pripojenie tlakovej hadice

Čerpací výkon je optimálny pri vnútornom priemere hadice 38 mm (1½").

Postupujte nasledovne:

B

1. Stupňovitú hadicovú koncovku prispôbte na tento priemer hadice.
2. Stupňovitú hadicovú koncovku naskrutkujte na prípojku na strane výtlaku.
3. Spojte tlakovú hadicu so stupňovitou hadicovou koncovkou.
 - Tlakovú hadicu zaistite hadicovou sponou.

Automatická prevádzka

Stúpajúca voda zdvíha plavákový spínač, kým sa nedosiahne bod zapnutia a čerpadlo sa zapne.

Pri klesajúcej hladine vody sa plavákový spínač spúšťa, až kým nedosiahne bod vypnutia a čerpadlo sa vypne.

C

- Kábel plavákového spínača zatlačte do držiaka kábla.
 - Čím kratší je kábel medzi plavákovým spínačom a držiakom kábla, o to nižšie je bod zapnutia a o to vyššie je bod vypnutia.



UPOZORNENIE

Pre správnu funkciu ponechajte medzi plavákovým spínačom a držiakom kábla aspoň 10 cm dlhý kábel.



UPOZORNENIE

Minimálna výška zvyšnej vody sa dosiahne len v manuálnej prevádzke.

Ručná prevádzka

Čerpadlo je stále zapnuté, keď je plavákový spínač vo vertikálnej polohe a kábel smeruje nadol.



UPOZORNENIE

V manuálnej prevádzke môže čerpadlo bežať naprázdno.

- Keď sa dosiahne minimálna hladina vody, vypnite čerpadlo.
- Pri chode nasucho podlieha čerpadlo zvýšenému opotrebovaniu.

D

- Držadlo nastavte do vodorovnej polohy a kábel zatlačte priamo na prechode k plavákovému spínaču do držiaka kábla tak, aby bol plavákový spínač zvislo.

Inštalácia čerpadla

H

- Čerpadlo postavte do vody vo vodorovnej a stabilnej polohe.
- Na spustenie do studne alebo šachty upevnite lano o držadlo. Nenoste za kábel sieťovej prípojky.
- Čerpadlo umiestnite tak (v prípade potreby s väčšou vzdialenosťou ku dnu), aby sa nenasali čiastočky nečistôt väčšie ako povolená veľkosť. V opačnom prípade sa nasávací otvor zablokuje.
- Plavákový spínač sa musí stále voľne pohybovať.

PREVÁDZKA



VÝSTRAHA

Nebezpečné elektrické napätie!

Smrť alebo ťažké zranenia elektrickým prúdom.

- Čerpadlo vo vode pripojte na elektrickú sieť až vtedy, keď vo vode nestoja žiadne osoby ani nesiahajú do vody.
- Pred vstupom do vody alebo siahnutím do nej, vypnite sieťové napätie všetkých prístrojov, ktoré sú vo vode.

Zapnutie prístroja

- Sieťovú zástrčku zasunite do zásuvky.
 - Čerpadlo je pripravené na prevádzku.
 - Čerpadlo sa rozbehne, keď hladina vody dosiahne výšku zapnutia.

Vypnutie prístroja

- Vytiahnite sieťovú zástrčku.
 - Po vypnutí môže zvyšná voda v hadici tiecť späť a vytekať cez nasávací otvor čerpadla.



UPOZORNENIE

Prístroj nepoužívajte v dlhodobej prevádzke. Inak sa životnosť prístroja primerane skráti.



UPOZORNENIE

Po použití čerpadlo prepláchnite čistou vodou.

ODSTRÁŇTE PORUCHU



VÝSTRAHA

Nebezpečné elektrické napätie!

Smrť alebo ťažké zranenia elektrickým prúdom.

Pred začiatkom prác:

- Prístroj vypnite, vyťahnite zástrčku a prístroj zaistite proti zapnutiu.
- Pred vstupom do vody alebo siahnutím do nej, vypnite sieťové napätie všetkých prístrojov, ktoré sú vo vode.

Po skončení prác:

- Znovu obnovte všetky predpoklady pre uvedenie do prevádzky.

Porucha	Príčina	Náprava
Čerpadlo sa nerozbieha	Prerušte napájanie	Skontrolujte poistku a elektrické zástrčkové spojenia
Čerpadlo sa po krátkej dobe chodu vypne	Poistka proti preťaženiu vypne čerpadlo kvôli prehriatiu	<ul style="list-style-type: none">• Vyčistíte nasávací otvor a tlakovú hadicu• Čerpadlo nechajte vychladnúť
Čerpadlo ide, ale nečerpá alebo čerpá nedostatočne	Zablokovaná tlaková hadica	<ul style="list-style-type: none">• Tlakovú hadicu položte tak, aby nebola zalomená• Skontrolujte výtok a prípadne ho vyčistite
	Upchatý nasávací otvor	<ul style="list-style-type: none">• Vyčistíte nasávací otvor
	Vzduch v tlakovej hadici	<ul style="list-style-type: none">• Odvzdušnite tlakovú hadicu
	Ak je k dispozícii: Nesprávne namontovaná alebo upchatá spätná klapka v tlakovej hadici	<ul style="list-style-type: none">• Spätnú klapku správne namontujte• Vyčistíte spätnú klapku
	Chybné alebo opotrebované obehové koleso	Skontaktujte sa so spoločnosťou OASE. <ul style="list-style-type: none">• Obehové koleso môže vymieňať len servis OASE.

ČISTENIE A ÚDRŽBA



VÝSTRAHA

Nebezpečné elektrické napätie!

Smrť alebo ťažké zranenia elektrickým prúdom.

- Skôr ako siahnete do vody, vypnite sieťové napätie všetkých prístrojov vo vode.
- Pred prácami na prístroji vypnite sieťové napätie.



UPOZORNENIE

Odporúčanie pre pravidelné čistenie:

- Prístroj čistíte podľa potreby, ale minimálne 2x ročne.
- Nepoužívajte agresívne čistiace prostriedky alebo chemické roztoky, pretože poškodíte teleso alebo môžete narušiť funkciu prístroja.
- Odporúčané čistiace prostriedky pri silnom usadzovaní vápnika:
 - čistič čerpadiel PumpClean od spoločnosti OASE.
 - čistiaci prostriedok bez obsahu octu a chlóru.
- Po čistení všetky diely dôkladne opláchnite čistou vodou.

SÚČASTI PODLIEHAJÚCE OPOTREBENIU

Nasledujúce komponenty sú opotrebovateľné diely a môže ich vymieňať len servis OASE:

- obehové koleso

ULOŽENIE/PREZIMOVANIE

Zariadenie nie je mrazuvzdorné a pri očakávanom mraze sa musí odinštalovať a uskladniť.

Zariadenie sa skladuje nasledovne:

- Vypusťte prístroj do tej miery, ako je len možné, vykonajte dôkladné čistenie a skontrolujte prípadné poškodenie.
- Všetky hadice, potrubia a pripojenia čo možno v najväčšej miere vyprázdňte.
- Zariadenie dôkladne vyčistite, skontrolujte ohľadom poškodení a poškodené diely vymeňte.
- Prístroj skladujte v suchu a chráňte pred mrazom.
- Otvorené zástrčkové spojenia chráňte pred vlhkosťou a nečistotami.

LIKVIDÁCIA



UPOZORNENIE

Tento prístroj sa nesmie likvidovať spolu s domovým odpadom.

- Prístroj znefunkčnite odrezaním kábla a zlikvidujte ho cez príslušný zberný systém.

NÁHRADNÉ DIELY

S originálnymi dielmi od firmy OASE zostane prístroj bezpečný a bude aj naďalej spoľahlivo fungovať.

Výkresy náhradných dielov a náhradné diely možno nájsť na našich internetových stránkach.



www.oase-livingwater.com/spareparts_international-di

TECHNICKÉ ÚDAJE

ProMax MudDrain			7000	11000	14000	20000
Menovité napätie		V AC	230	230	230	230
Menovitá frekvencia		Hz	50	50	50	50
Menovitý výkon		W	325	625	950	950
Trieda krytia			IPX8	IPX8	IPX8	IPX8
Prípojka na strane výtlaku		–	G1½	G1½	G1½	G1½
Minimálna výška zapnutia/maximálna výška vypnutia		mm	500/250	530/270	530/270	480/300
Maximálna výška zapnutia/minimálna výška vypnutia		mm	670/120	700/100	700/100	650/100
Dopravované množstvo	maximálne	l/h	7500	11500	14500	20000
Dopravná výška	maximálne	m	5	7	11	10
Hĺbka ponorenia	maximálne	m	7	7	7	7
Veľkosť častíc	maximálne	mm	30	30	30	35
Prívodné sieťové vedenie	Dĺžka	m	10	10	10	10
Rozmery	Dĺžka	mm	193	193	193	200
	Šírka	mm	247	247	247	254
	Výška	mm	395	422	422	440
Hmotnosť		kg	5,6	6,8	8,2	8,0

OPOZORILO

- To napravo lahko uporabljajo otroci, stari 8 let in več, ter osebe z zmanjšanimi telesnimi, zaznavnimi ali psihičnimi sposobnostmi ali osebe s pomanjkanjem izkušenj in znanja, če so pri tem pod nadzorom ali so bile seznanjene z varno uporabo naprave in razumejo posledične nevarnosti.
- Otroci se ne smejo igrati z napravo.
- Čiščenja in uporabniškega vzdrževanja ne smejo izvajati otroci, ki so brez nadzora.
- Napravo morate zavarovati z varovalno napravo za okvarni tok z odmero okvarnega toka maksimalno 30 mA.
- Napravo smete priključiti samo, če se električni podatki naprave ujemajo s podatki električnega napajanja. Podatke o napravi najdete na tipski tablici na napravi, na embalaži ali v teh navodilih.
- Možnosti smrti ali hudih telesnih poškodb zaradi električnega udara! Preden sežete v vodo, izključite naprave v vodi z napetostjo

> 12 V na izmenični tok ali > 30 V na enosmerni tok iz električnega omrežja.

- Naprava lahko obratuje le, če v vodi ni ljudi.
- Poškodovan omrežni priključni vod naj nemudoma zamenja podjetje OASE, pooblaščen servisna služba ali strokovno usposobljen električar, s čimer boste preprečili nevarnosti zaradi električnega udara.

VARNOSTNA NAVODILA

Priključitev na električno omrežje

- Podaljšek napeljave in električni delilnik (npr. razdelilniki z več vtičnicami) morata biti primerna za uporabo na prostem (zaščitena pred škropljenjem).
- Vtično povezavo zaščitite pred vlago.
- Napravo je dovoljeno priključiti le v instalirano vtičnico, ki je v skladu s predpisi.

Varna uporaba

- V primeru poškodovanega ohišja naprave ne smete uporabljati.
- Naprave s poškodovanim električnim vodom ni dovoljeno uporabljati.
- Naprave med nošenjem ne držite ali vlecite za električni kabel.
- Vode polagajte tako, da so zaščiteni pred poškodbami, hkrati pa pazite, da nihče ne more pasti čez njih.
- Na napravi ni dovoljeno izvajati tehničnih sprememb.
- Na napravi opravljajte samo tista dela, ki so opisana v teh navodilih. Če težav ni mogoče odpraviti, se obrnite na pooblaščen servisno službo ali v primeru dvoma na proizvajalca.
- Ohišje naprave ali pripadajočih delov odpirajte samo, če ste v teh navodilih izrecno pozvani k temu.
- Za napravo uporabljajte samo originalne nadomestne dele in pribor.

INFORMACIJE GLEDE TEH NAVODIL ZA UPORABO

Z nakupom tega izdelka **ProMax MudDrain 7000/11000/14000/20000** ste do bro izbrali.

Pred prvo uporabo natančno preberite navodila za uporabo naprave in dobro spoznajte napravo. Vsa dela na in z tem aparatom se smejo izvajati samo v skladu s pričujočimi navodili za uporabo.

Obvezno upoštevajte varnostna navodila za varno in pravilno uporabo.

Navodila za uporabo skrbno shranite. V primeru menjave lastnika priložite napravi tudi navodila za uporabo.

Simboli v teh navodilih

Opozorila

Opozorila v teh navodilih so razvrščena s signalnimi besedami, ki prikazujejo stopnjo nevarnosti.

OPOZORILO

- Opisuje morebitno nevarno situacijo.
- Pri neupoštevanju lahko pride do smrti ali hudih telesnih poškodb.

OPOMBA

Informacije, ki so namenjene boljšemu razumevanju ali preprečevanju morebitne materialne ali okoljske škode.

Dodatni napotki

- A Sklic na eno sliko, npr. sliko A.
- Sklic na neko drugo poglavje.

OPIS IZDELKA

Pregled

<input type="checkbox"/> A	ProMax MudDrain 7000/11000/14000/20000
1	Ročaj, nastavljiv
2	Podnožje črpalke
3	Plovno stikalo
4	Priključek na tlačni strani, G1½
5	Priključna napeljava
6	Stopničasti cevasti nastavek

Pravilna uporaba

ProMax MudDrain 7000/11000/14000/20000, v nadaljevanju imenovano »naprava«, je dovoljeno uporabljati samo na naslednji način:

- Črpanje čiste vode ali deževnice.
- Črpanje umazane vode in delcev do dovoljene velikosti zrn. (→ Tehnični podatki)
- Namakanje in zalivanje.
- Prečrpavanje in izčrpavanje tekočine iz rezervoarjev ali bazena.
- Odstranjevanje vode iz vodnjaka.
 - Le za namakanje in zalivanje!
- Odstranjevanje vode iz sodov za deževnico ali cistern.
- Obratovanje ob upoštevanju tehničnih podatkov. (→ Tehnični podatki)

Morebitna napačna uporaba

Za napravo veljajo naslednje omejitve:

- Ni primerno za slano vodo.
- Ni primerno za pitno vodo.
- Ne uporabljajte dolgotrajno (npr. trajno vnovično kroženje v ribniku).
- Ne uporabljajte za profesionalne ali industrijske namene.
- Ne uporabljajte v povezavi s kemikalijami, živili, lahko vnetljivimi ali eksplozivnimi materiali.
- Ne priključite na oskrbo s pitno vodo.

POSTAVITEV IN PRIKLOP

Priključitev tlačne cevi

Zmogljivost črpanja je optimalna pri notranjem premeru cevi 38 mm (1½").

Postopek je naslednji:

B

1. Stopničaste cevaste nastavke prilagodite premeru cevi.
2. Privijte stopničasti cevasti nastavek na priključek na tlačni strani.
3. Tlačno cev povežite s stopničastim cevastim nastavkom.
 - Tlačno cev zavarujte s cevno objemko.

Samodejno delovanje

Naraščajoča voda dviga plovno stikalo, dokler ni dosežena točka vklopa in se vklopi črpalka.

Pri padajoči ravni vode se plovno stikalo spušča, dokler ni dosežena točka izklopa in se črpalka izklopi.

C

- Kabel plovnega stikala potisnite v držalo za kabel.
 - Čim krajši je kabel med plovnim stikalom in držalom kabla, tem nižje je vklopna točka in tem višje je izklopna točka.



NAPOTEK

Za brezhibno delovanje upoštevajte vsaj 10 cm dolžine kabla med plovnim stikalom in držalom za kabel.



NAPOTEK

Najmanjša višina preostale vode je dosežena le pri ročnem delovanju.

Ročni način obratovanja

Črpalka je nenehno vklopljena, če je plovno stikalo postavljeno v navpičnem položaju in kabel ni obrnjen navzdol.



NAPOTEK

Pri ročnem delovanju lahko pride do suhega teka črpalke.

- Ko je dosežena najmanjša raven vode, izklopite črpalko.
- Pri suhem teku je črpalka podvržena močni obrabi.

D

- Ročaj premaknite v vodoravni položaj in kabel neposredno na prehodu v plovno stikalo tako potisnite v držalo kabla, da bo plovno stikalo v navpičnem položaju.

Postavitev črpalke

H

- Črpalko postavite vodoravno v vodo tako, da je stabilna.
- Za spuščanje v vodnjak ali jašek pritrdite na ročaju vrv. Ne nesite s prijemanjem za priključni kabel.
- Črpalko postavite tako (po potrebi z večjo razdaljo do tal), da ne morejo biti počrpani delci umazanije, ki so večji od dovoljene velikosti zrn. V nasprotnem primeru se lahko zamaši sesalna odprtina.
- Plovno stikalo mora vedno imeti možnost neoviranega premikanja.

DELOVANJE



OPOZORILO

Nevarna električna napetost!

Smrt ali hude telesne poškodbe zaradi električnega udara.

- Črpalko v vodi povežite z električnim omrežjem šele, ko ni nobene osebe v vodi oz. ko nobena oseba ne posega v vodo.
- Preden vstopite ali sežete v vodo, izključite omrežno napetost vseh naprav, ki so v vodi.

Vklop naprave

- Vtič vtaknite v vtičnico.
 - Črpalka je pripravljena na uporabo.
 - Črpalka se zažene takoj, ko raven vode doseže višino za vklop.

Izklop naprave

- Izvlecite omrežni vtič.
 - Po izključitvi lahko preostala voda odteče v cev in izstopi iz črpalke prek sesalne odprtine.



NAPOTEK

Naprave ne uporabljajte dolgotrajno. Sicer se temu primerno skrajša življenjska doba naprave.



NAPOTEK

Po uporabi črpalko sperite s čisto vodo.

ODPRAVLJANJE MOTENJ



OPOZORILO

Nevarna električna napetost!

Smrt ali hude telesne poškodbe zaradi električnega udara.

Pred začetkom dela:

- Izklopite napravo, izvlecite vtič iz vtičnice in napravo zavarujte pred vklopom.
- Preden vstopite ali sežete v vodo, izključite omrežno napetost vseh naprav, ki so v vodi.

Po zaključku del:

- Znova vzpostavite vse pogoje za zagon.

Motnja	Vzrok	Ukrep
Črpalka se ne zažene	Električno napajanje je prekinjeno	Preverite varovalko in električne vtične povezave
Črpalka se po kratkem delovanju izklopi	Zaščita pred preobremenitvijo je izklopila črpalko zaradi pregrevanja	<ul style="list-style-type: none">• Očistite sesalno odprtino in tlačno cev• Pustite črpalko, da se ohladi
Črpalka deluje, toda ne črpa ali pa črpana količina ni zadostna	Tlačna cev je zaprta	<ul style="list-style-type: none">• Tlačno cev položite tako, da ni prepognjena• Preverite iztok in ga po potrebi očistite
	Sesalna odprtina je zamašena	<ul style="list-style-type: none">• Očistite sesalno odprtino
	V tlačni cevi je zrak	<ul style="list-style-type: none">• Odzračite tlačno cev
	Če obstaja: Protipovratna loputa v tlačni cevi napačno vgrajena ali zamašena	<ul style="list-style-type: none">• Pravilno vgradite protipovratno loputo• Očistite protipovratno loputo
	Tekalno kolo je okvarjeno ali obrabljeno	Stopite v stik z OASE. <ul style="list-style-type: none">• Tekalno kolo naj vedno zamenja servisna služba Oase.

ČIŠČENJE IN VZDRŽEVANJE



OPOZORILO

Nevarna električna napetost!

Smrt ali hude telesne poškodbe zaradi električnega udara.

- Preden sežete v vodo, odklopite iz omrežne napetosti vse naprave, ki so v vodi.
- Pred deli na napravi napravo odklopite iz omrežne napetosti.



NAPOTEK

Priporočilo za redno čiščenje:

- Napravo čistite po potrebi, vendar vsaj 2-krat letno.
- Ne uporabljajte agresivnih čistil ali kemijskih raztopin, ker lahko poškodujejo ohišje ali vplivajo negativno na delovanje naprave.
- Priporočeno čistilno sredstvo pri trdovratnih poapnitvah:
 - Čistilo za črpalke PumpClean družbe OASE.
 - Hišna čistila, ki ne vsebujejo kisa ali klora.
- Po čiščenju morate vse dele temeljito izprati z vodo.

DELI, KI SE OBRABIJO

Naslednji sestavni deli so obrabljivi deli in jih lahko nadomesti le servis OASE:

- Tekalno kolo

SKLADIŠČENJE/PREZIMOVANJE

Naprava ni zaščiten pred zmrzaljo in jo je treba v primeru, da pričakujete zmrzal, odstraniti in shraniti.

Napravo pravilno skladiščite takole:

- Izpraznite napravo kolikor je mogoče, jo temeljito očistite in preverite, ali ima kakšno okvaro.
- Izpraznite vse gibke cevi, cevovode in priključke, kolikor je mogoče.
- Napravo temeljito očistite in preverite, ali je poškodovana; poškodovane dele zamenjajte.
- Napravo skladiščite na suhem mestu s temperaturo nad lediščem.
- Odprte konektorje zaščitite pred vlago in umazanijo.

ODLAGANJE ODPADKOV



OPOMBA

Te naprave ne smete zavreči med gospodinske odpadke.

- Onemogočite uporabo naprave tako, da prerežete kable in ga predajte službi za odstranjevanje odpadkov.

NADOMESTNI DELI

Z uporabo originalnih delov podjetja OASE je naprava še naprej varna in brezhibno deluje.

Risbe nadomestnih delov in nadomestne dele najdete na naši spletni strani.



www.oase-livingwater.com/spareparts_international-di

TEHNIČNI PODATKI

ProMax MudDrain			7000	11000	14000	20000
Naznačena napetost	V AC		230	230	230	230
Naznačena frekvenca	Hz		50	50	50	50
Naznačena moč	W		325	625	950	950
Razred zaščite			IPX8	IPX8	IPX8	IPX8
Priključek na tlačni strani	–		G1½	G1½	G1½	G1½
Najmanjša višina vklopa/največja višina izklopa	mm		500/250	530/270	530/270	480/300
Največja višina vklopa/najmanjša višina izklopa	mm		670/120	700/100	700/100	650/100
Količina črpanja	največ	l/h	7500	11500	14500	20000
Višina črpanja	največ	m	5	7	11	10
Potopna globina	največ	m	7	7	7	7
Velikost zrn	največ	mm	30	30	30	35
Priključna napeljava	Dolžina	m	10	10	10	10
Dimenzije	Dolžina	mm	193	193	193	200
	Širina	mm	247	247	247	254
	Višina	mm	395	422	422	440
Teža		kg	5,6	6,8	8,2	8,0

UPOZORENJE

- Djeca od 8 i više godina i osobe sa smanjenim tjelesnim, osjetilnim ili mentalnim mogućnostima te s ograničenim iskustvom i znanjem ovaj uređaj smiju upotrebljavati samo uz nadzor ili ako su upućene u njegovu sigurnu uporabu i razumiju opasnosti koje iz nje proizlaze.
- Djeca se ne smiju igrati s uređajem.
- Djeca ne smiju obavljati radove čišćenja i korisničkog održavanja uređaja bez nadzora.
- Uređaj mora biti zaštićen sklopkom na diferencijalnu (preostalu) struju s nazivnom diferencijalnom strujom od maksimalno 30 mA.
- Uređaj priključite samo ako se električni podaci uređaja podudaraju s podacima za napajanje. Podaci uređaja nalaze se na označnoj pločici na uređaju, na pakiranju ili u ovim uputama.
- Može doći do smrti ili teških ozljeda zbog strujnog udara! Prije nego dotaknete vodu,

uređaje pod naponom >12 V AC ili >30 V DC koji se nalaze u vodi odvojite s električne mreže.

- Uređaj rabite samo ako se nitko ne nalazi u vodi.
- Oštećeni električni kabel mora odmah zamijeniti tvrtka OASE, njezina ovlaštena servisna služba ili kvalificirani stručnjak kako bi se izbjegle opasnosti od električnog udara.

SIGURNOSNE NAPOMENE

Električni priključak

- Produžni kabeli i strujni razdjelnici (npr. adapteri s više utičnica) moraju biti prikladni za vanjsku upotrebu (zaštićeni od prskanja vode).
- Zaštitite utične spojeve od vlage.
- Uređaj priključite samo na propisno montiranu utičnicu.

Siguran rad

- Ako je kućište neispravno, uređaj se ne smije upotrebljavati.
- Uređaj se ne smije rabiti ako je električni kabel neispravan.
- Uređaj nemojte nositi ili povlačiti na električnim vodovima.
- Vodove položite tako da se ne mogu oštetiti i pripazite da nitko preko njih ne može pasti.
- Nemojte nikada provoditi nikakve izmjene na uređaju.
- Na uređaju izvodite samo zahvate opisane u ovim uputama. Ako probleme ne možete sami otkloniti, obratite se ovlaštenoj servisnoj službi ili – ako ste u nedoumici – samom proizvođaču.
- Kućište uređaja ili pripadajućih dijelova otvarajte samo ako se u uputama to izričito zahtijeva.
- Za uređaj upotrebljavajte samo originalne rezervne dijelove i dodatnu opremu.

O OVOM PRIRUČNIKU ZA UPORABU

Kupnjom **ProMax MudDrain 7000/11000/14000/20000** učinili ste dobar izbor.

Prije prve upotrebe uređaja pažljivo pročitajte ovu uputu za upotrebu, te se upoznajete s uređajem. Svi radovi na ovom uređaju i s ovim uređajem smiju se izvoditi samo prema ovim uputama.

U svrhu ispravne i sigurne upotrebe, obvezno se pridržavajte uputa za sigurnost.

Brižno čuvajte ovu uputu za upotrebu. Ako uređaj predate drugome korisniku, obvezno mu priložite i ove upute.

Simboli u ovim uputama

Upozorenja

Upozorenja navedena u ovim uputama kategorizirana su prema signalnim riječima kojima se ukazuje na stupanj ugroze.

UPOZORENJE

- Označava moguću opasnu situaciju.
- Posljedice zanemarivanja ove napomene mogu biti smrt ili najteže ozljede.

NAPOMENA

Informacije koje služe za bolje razumijevanje ili izbjegavanje mogućih materijalnih šteta ili onečišćenja okoliša.

Ostale napomene

- A Referenca na jednu sliku, primjerice sliku A.
- Referenca na neko drugo poglavlje.

OPIS PROIZVODA

Pregled

<input type="checkbox"/> A	ProMax MudDrain 7000/11000/14000/20000
1	Ručka, prilagodljiva
2	Postolje crpke
3	Sklopka s plovkom
4	Priključak na potisnoj strani, G1½
5	Električni kabel
6	Stupnjeviti crijevni tuljak

Namjensko korištenje

ProMax MudDrain 7000/11000/14000/20000, u daljnjem tekstu „uređaj”, smije se upotrijebiti isključivo na sljedeći način:

- Pumpanje čiste vode ili kišnice.
- Pumpanje prljave vode i čestica do dopuštene veličine čestica. (→ Tehnički podatci)
- Navodnjavanje i zalijevanje.
- Pretakanje i ispumpanje spremnika ili jezeraca.
- Uzimanje voda iz bunara.
 - Samo za navodnjavanje i zalijevanje!
- Uklanjanje vode iz spremnika za kišnicu ili cisterni.
- Rad uz pridržavanje tehničkih podataka. (→ Tehnički podatci)

Moguća zloraba

Za uređaj vrijede sljedeća ograničenja:

- Nije prikladno za upotrebu u slanoj vodi.
- Nije prikladno za vodu za piće.
- Ne upotrebljavajte u dugačkim intervalima (npr. dugotrajno cirkuliranje vode u jezeru).
- Ne primjenjujte za profesionalne ili industrijske namjene.
- Ne primjenjujte u svezi s kemikalijama, namirnicama, lako zapaljivim ili eksplozivnim materijalima.
- Ne priključujte na sustav opskrbe vodom za piće.

POSTAVLJANJE I PRIKLJUČIVANJE

Priključivanje tlačnog crijeva

Učinak pumpanja optimalan je s crijevom unutarnjeg promjera 38 mm (1½").

Postupite na sljedeći način:

B

1. Tuljac segmentnog crijeva prilagodite promjeru crijeva.
2. Pričvrstite tuljac segmentnog crijeva na priključak tlačne strane.
3. Povežite tlačno crijevo s tuljcem segmentnog crijeva.
 - Osigurajte tlačno crijevo odgovarajućom obujmicom.

Automatski način rada

Dizanjem razine vode podiže se i sklopka s plovkom dok ne dosegne visinu uključjenja i uključi crpku.

Spuštanjem razine vode spušta se i sklopka s plovkom dok ne dosegne točku isključenja i isključi crpku.

C

- Kabel sklopke s plovkom utaknite u držač kabela.
 - Što je kraći kabel između sklopke s plovkom i držača, to je točka uključjenja niža, a točka isključenja viša.



NAPOMENA

Radi izbjegavanja nepravilnosti u radu pridržavajte se duljine kabela od najmanje 10 cm između sklopke s plovkom i držača kabela.



NAPOMENA

Minimalna visina preostale vode postiže se samo u ručnom načinu rada.

Ručni način rada

Crpka je stalno uključena dok sklopka s plovkom stoji u okomitom položaju, a kabel je okrenut prema dolje.



NAPOMENA

U ručnom načinu rada crpka može raditi na suho.

- Isključite crpku kada se postigne minimalna razina vode.
- Pri radu na suho crpka se izlaže povećanom trošenju.

D

- Postavite ručku u vodoravan položaj, a kabel pritisnite na prijelazu prema sklopki s plovkom u držač kabela na način da sklopka s plovkom stoji okomito.

Postavljanje crpke

H

- Postavite crpku vodoravno i stabilno u vodu.
- Za spuštanje u bunar ili okno na ručku pričvrstite uže. Ne nosite držeći za električni kabel.
- Crpku postavite tako da se ne mogu usisati veće čestice prljavštine od dozvoljene veličine čestica (event. veći razmak od zemlje). U suprotnom će se otvor za usis blokirati.
- Sklopka s plovkom mora se uvijek moći slobodno kretati.

RAD



UPOZORENJE

Opasan električni napon!

Smrt ili teške ozljede strujnim udarom.

- Crpku u vodi spojite na električnu mrežu tek kada se osobe potpuno niti djelomično ne nalaze u vodi.
- Prije ulaska u vodu ili posezanja u nju, uvijek prekinite napajanje svih uređaja koji se nalaze u vodi.

Uključivanje uređaja

- Utaknite električni utikač u utičnicu.
 - Crpka je spremna za rad.
 - Crpka se pokreće čim razina vode dosegne visinu potrebnu za uključivanje.

Isključivanje uređaja

- Izvucite električni utikač.
 - Nakon isključivanja preostala se voda može vratiti kroz crijevo i isteći kroz usisni otvor crpke.



NAPOMENA

Uređaj nemojte upotrebljavati u dugačkim intervalima. U suprotnom će se radni vijek uređaja proporcionalno skratiti.



NAPOMENA

Nakon upotrebe crpku isperite čistom vodom.

OTKLANJANJE NEISPRAVNOSTI



UPOZORENJE

Opasan električni napon!

Smrt ili teške ozljede strujnim udarom.

Prije početka rada:

- Isključite uređaj, izvucite utikač uređaja iz utičnice i osigurajte uređaj od uključivanja.
- Prije ulaska u vodu ili posezanja u nju, uvijek prekinite napajanje svih uređaja koji se nalaze u vodi.

Po dovršetku radova:

- Ponovno uspostavite sve preduvjete za puštanje u rad.

Neispravnost	Uzrok	Rješenje
Crpka se ne pokreće	Napajanje strujom je prekinuto	Provjerite osigurač i električne spojeve
Crpka se isključuje nakon kratkog rada	Preopterećeni osigurač isključio je crpku zbog pregrijavanja	<ul style="list-style-type: none">• Očistite usisni otvor i tlačno crijevo• Ostavite crpku da se ohladi
Crpka radi, pumpa, ali količina protoka nije dovoljna	Tlačno crijevo je zapriječeno	<ul style="list-style-type: none">• Tlačno crijevo položite bez savijanja• Provjerite i po potrebi očistite izljev
	Usisni otvor je začepljen	<ul style="list-style-type: none">• Očistite usisni otvor
	Zrak u tlačnom crijevu	<ul style="list-style-type: none">• Odzračite tlačno crijevo
	Ako postoji: Povratna zaklopka u tlačnom crijevu pogrešno je ugrađena ili je začepljena	<ul style="list-style-type: none">• Pravilno ugradite povratnu zaklopku• Očistite povratnu zaklopku
	Radno kolo neispravno je ili istrošeno	Obratite se tvrtki OASE. <ul style="list-style-type: none">• Radno kolo smije se zamijeniti samo u servisu tvrtke OASE.

ČIŠĆENJE I ODRŽAVANJE



UPOZORENJE

Opasan električni napon!

Smrt ili teške ozljede strujnim udarom.

- Prije nego što posegnete u vodu prekinite napajanje svih uređaja koji se nalaze u vodi.
- Prija rada na uređaju isključite dovod električne energije.



NAPOMENA

Preporuka za redovito čišćenje:

- Uređaj čistite po potrebi, no najmanje dvaput godišnje.
- Ne upotrebljavajte agresivna sredstva za čišćenje ili kemijske otopine jer se njima može oštetiti kućište ili negativno promijeniti funkcija samog uređaja.
- Preporučena sredstva za čišćenje tvrdokornih naslaga vapnenca:
 - Sredstvo za čišćenje PumpClean tvrtke OASE.
 - Kućansko sredstvo za čišćenje bez octa i klora.
- Nakon čišćenja sve dijelove isperite čistom vodom.

POTROŠNI DIJELOVI

Sljedeće su komponente potrošni dijelovi koje se smiju zamijeniti samo u servisu tvrtke OASE:

- Radno kolo

SKLADIŠTENJE/PREZIMLJAVANJE

Uređaj nije zaštićen od zamrzavanja i mora se demontirati i uskladištiti prije očekivanog mraza.

Ispravno skladištenje uređaja:

- Uređaj što više ispraznite, temeljito očistite i provjerite da nije oštećen.
- Sva crijeva, cijevi i priključke što više ispraznite.
- Uređaj temeljito očistite, provjerite da nije oštećen i po potrebi zamijenite oštećene dijelove.
- Uređaj osušite i uskladištite na mjesto zaštićeno od mraza.
- Otvorene utične spojeve zaštitite od vlage i prljavštine.

ZBRINJAVANJE



Napomena

Uređaj se ne smije baciti u kućni otpad.

- Učinite uređaj neuporabljivim tako da prerežete kabel, a zatim ga zbrinite preko odgovarajućeg sustava za recikliranje otpada.

PRIČUVNI DIJELOVI

Pri upotrebi originalnih dijelova društva OASE uređaj ostaje siguran i nastavlja raditi pouzdano.

Nacrte rezervnih dijelova i rezervne dijelove možete pronaći na našoj internetskoj stranici.



www.oase-livingwater.com/spareparts_international-di

TEHNIČKI PODATCI

ProMax MudDrain			7000	11000	14000	20000
Nazivni napon	V AC		230	230	230	230
Nazivna frekvencija	Hz		50	50	50	50
Nazivna snaga	W		325	625	950	950
Razred zaštite			IPX8	IPX8	IPX8	IPX8
Priključak na potisnoj strani	–		G1½	G1½	G1½	G1½
Minimalna visina uključenja / maksimalna visina isključenja	mm		500/250	530/270	530/270	480/300
Maksimalna visina uključenja / minimalna visina isključenja	mm		670/120	700/100	700/100	650/100
Protočni kapacitet	Maksimalno	l/h	7500	11500	14500	20000
Protočna visina	Maksimalno	m	5	7	11	10
Dubina uranjanja	Maksimalno	m	7	7	7	7
Veličina čestica	Maksimalno	mm	30	30	30	35
Električni kabel	Duljina	m	10	10	10	10
Dimenzije	Duljina	mm	193	193	193	200
	Širina	mm	247	247	247	254
	Visina	mm	395	422	422	440
Masa		kg	5,6	6,8	8,2	8,0

AVERTIZARE

- Acest aparat poate fi folosit de către copii începând cu 8 ani și peste, precum și persoane cu deficiențe psihice, senzoriale sau abilități mentale, ori cu experiență redusă și cu cunoștințe reduse, dacă sunt supravegheate sau au fost instruite în ceea ce privește utilizarea sigură a aparatului și au înțeles pericolele rezultate.
- Copiii nu au voie să se joace cu aparatul.
- Este interzisă curățarea și întreținerea curentă de către copii fără supraveghere.
- Aparatul trebuie să dispună de un sistem de protecție împotriva curenților vagabonzi cu o eroare de calcul a curentului de maxim 30 mA.
- Conectați aparatul numai dacă datele electrice ale aparatului coincid cu cele ale instalației de alimentare cu curent. Datele aparatului sunt menționate pe plăcuța cu date tehnice de pe aparat, de pe ambalaj sau din prezentele instrucțiuni.

- Pericol de deces sau de accidente grave prin electrocutare! Înainte de a introduce mâna în apă, scoateți de sub tensiune aparatele din apă cu o tensiune $>12\text{ V CA}$ sau $>30\text{ V CC}$.
- Utilizați aparatul numai dacă în apă nu se află nicio persoană.
- Dispuneți înlocuirea imediată a unui cablu de alimentare deteriorat de către OASE, un serviciu pentru clienți autorizat sau un electrician calificat, pentru a evita pericolele datorate unei electrocutări.

INDICAȚII DE SECURITATE

Conexiunea electrică

- Cablurile prelungitoare și distribuitorii de energie electrică (de exemplu reglete de prize) trebuie să fie compatibile pentru utilizarea în aer liber (cu protecție împotriva stropilor de apă).
- Protejați conectorii împotriva umidității.
- Conectați aparatul numai la o priză instalată în conformitate cu prescripțiile.

Funcționare sigură

- Nu este permisă utilizarea aparatului în cazul în care carcasa este defectă.
- În cazul unui cablu electric defect, aparatul nu poate fi utilizat.
- Nu purtați sau nu trageți aparatul prin prindere de cablul electric.
- Pozați cablurile protejate împotriva deteriorărilor și aveți grijă ca nimeni să nu cadă peste acestea.
- Nu efectuați niciodată modificări tehnice asupra aparatului.
- Efectuați la aparat numai lucrările care sunt descrise în aceste instrucțiuni. În cazul în care problemele nu pot fi soluționate, adresați-vă unui punct de service autorizat sau, în caz de incertitudine, producătorului.
- Deschideți carcasa aparatului sau a componentelor aferente numai în cazul în care se solicită explicit acest aspect în instrucțiuni.
- Efectuați la aparat numai lucrări care sunt descrise.

DESPRE ACEST MANUALUL DE UTILIZARE

Prin achiziționarea produsului **ProMax MudDrain 7000/11000/14000/20000** ați făcut o alegere bună.

Înainte de folosirea aparatului vă rugăm să citiți cu atenție instrucțiunile de utilizare și să vă familiarizați cu aparatul. Toate lucrările la nivelul și cu acest echipament pot fi efectuate numai conform prezentelor instrucțiuni.

Respectarea indicațiilor privind securitatea este obligatorie, în scopul unei utilizări corecte și sigure.

Vă rugăm să păstrați aceste instrucțiuni la loc sigur. În cazul schimbării proprietarului, înmânați-le acestuia.

Simboluri din prezentele instrucțiuni

Indicații de avertizare

Indicațiile de avertizare din acest manual sunt clasificate prin cuvinte semnal care afișează gradul de pericolozitate.



AVERTIZARE

- Desemnează o situație potențial periculoasă.
- În cazul nerespectării pot urma accidente mortale sau vătămări dintre cele mai grave.



INDICAȚIE

Informații care servesc la o înțelegere mai bună sau la prevenirea posibilelor prejudicii materiale sau asupra mediului.

Alte indicații

- A Referire la o figură, de. ex. figura A.
- Referire la un alt capitol.

DESCRIEREA PRODUSULUI

Vedere de ansamblu

<input type="checkbox"/> A	ProMax MudDrain 7000/11000/14000/20000
1	Mâner, reglabil
2	Postament pompă
3	Comutator cu plutitor
4	Conexiune pe refulare, G1½
5	Conductor de racord la rețea
6	Ștuț în trepte pentru furtun

Utilizarea în conformitate cu destinația

ProMax MudDrain
7000/11000/14000/20000, denumit în continuare „aparat”, va fi utilizat exclusiv după cum urmează:

- Transport cu apă limpede sau apă de ploaie.
- Transportarea apei murdare și a particulelor până la dimensiunea permisă a granulelor. (→ Date tehnice)
- Irigare și udare.
- Repompăre și evacuare prin pompăre a recipientelor sau bazinelor.
- Scoaterea apei din fântâni.
– Numai pentru irigare și stropire!
- Captare de apă din butoaie de colectare a apei de ploaie sau cisterne.
- Operarea cu respectarea datelor tehnice. (→ Date tehnice)

Posibilă folosire greșită

Pentru aparat sunt valabile următoarele restricții:

- Inadecvat pentru apă sărată.
- Inadecvat pentru apă potabilă.
- Nu utilizați în regim de funcționare de lungă durată (de exemplu funcționare continuă de recirculare).
- Nu utilizați în scopuri profesionale sau industriale.
- NU utilizați în combinație cu substanțe chimice, alimente, substanțe ușor inflamabile sau explozive
- Nu racordați la conducta de alimentare cu apă potabilă.

AMPLASAREA ȘI RACORDAREA

Racordați furtunul de presiune

Puterea de transport este optimă la un diametru interior al furtunului de 38 mm (1½").

Procedați după cum urmează:

B

1. Adaptați ștuțul în trepte pentru furtun pe diametrul furtunului.
2. Înșurubați ștuțul în trepte pentru furtun pe racordul părții de presiune.
3. Conectați furtunul de presiune cu ștuțul în trepte pentru furtun.
– Asigurați furtunul de presiune cu un colier de furtun.

Regimul automat

Apa în creștere ridică comutatorul cu plutitor până când punctul de conectare este atins și pompa pornește.

În cazul scăderii nivelului apei, comutatorul cu plutitor coboară până când punctul de conectare este atins și pompa se deconectează.

C

- Apăsați cablul comutatorului cu plutitor în suportul de cablu.
– Cu cât este cablul mai scurt între comutatorul cu plutitor și suportul de cablu, cu atât mai jos de află punctul de conectare și cu atât mai ridicat se află punctul de deconectare.

INDICAȚIE

Pentru funcționarea fără erori, păstrați lungimea cablurilor de cel puțin 10 cm între comutatorul cu plutitor și suportul de cablu.

INDICAȚIE

Acest nivel minim de apă reziduală este atins numai în regimul manual.

Funcționare manuală

Pompa este conectată în permanență dacă comutatorul cu plutitor se află în poziție verticală și cablul indică în jos.

INDICAȚIE

În cazul regimului manual, pompa poate să funcționeze uscat.

- Deconectați pompa dacă nivelul minim al apei este atins.
- În cazul funcționării uscate, pompa se supune unei uzuri mărite.

D

- Reglați mânerul în poziție orizontală și apăsați cablul direct în suportul pentru cabluri, la transferul de la comutatorul cu plutitor, astfel încât comutatorul cu plutitor să rămână în poziție verticală.

Instalați pompa

H

- Instalați pompa orizontal și stabilă în apă.
- La coborârea într-o cavitate sau într-un canal, fixați un cablu de mâner. Nu purtați pe cablul de legătură la rețea.
- Instalați pompa astfel încât (dacă este necesar, la o distanță mai mare de sol) să nu fie aspirate particulele de murdărie cu o dimensiune mai mare decât granulația admisă. În caz contrar, portul de aspirație se blochează.
- Comutatorul cu plutitor trebuie să se miște liber.

OPERARE

AVERTIZARE

Tensiune electrică periculoasă!

Moarte sau accidente grave prin electrocutare.

- Conectați pompa în apă mai întâi cu rețeaua electrică, dacă nu se află persoane în apă sau nu introduc mâna în apă.
- Înainte de a pătrunde în apă sau de a introduce mâna, deconectați întotdeauna tensiune de rețea a tuturor aparatelor aflate în apă.

Conectați aparatul

- Conectați fișa de rețea la priză.
 - Pompa este pregătită de funcționare.
 - Pompa pornește imediat ce nivelul apei atinge înălțimea de conectare.

Deconectarea aparatului

- Scoateți fișa de alimentare din priză.
 - După deconectare, apa reziduală poate curge înapoi în furtun și poate ieși prin orificiul de aspirare al pompei.

INDICAȚIE

Nu utilizați aparatul în regim de funcționare de lungă durată. În caz contrar, durata de serviciu a aparatului va fi scurtată.

INDICAȚIE

După exploatare, clătiți pompa cu apă curată.

RESETAREA DEFECȚIUNII



AVERTIZARE

Tensiune electrică periculoasă!

Moarte sau accidente grave prin electrocutare.

Înainte de începerea lucrărilor:

- Deconectați aparatul și scoateți fișa de rețea și asigurați aparatul înainte de conectare.
- Înainte de a pătrunde în apă sau de a introduce mâna, deconectați întotdeauna tensiune de rețea a tuturor aparatelor aflate în apă.

După încheierea lucrărilor:

- Restabiliți toate premisele pentru punerea în funcțiune.

Defecțiune	Cauză	Remediere
Pompa nu pornește	Alimentare electrică întreruptă	Verificare siguranță și conexiuni cu fișă electrice
Pompa se deconectează după timp de funcționare scurt	Dispozitivul de protecție la suprasarcină a deconectat pompa datorită supraîncălzirii	<ul style="list-style-type: none">• Curățare a deschizăturii de aspirare și a furtunului de presiune• Lăsați pompa să se răcească
Pompa funcționează, dar nu transportă sau transportă insuficient	Furtun de presiune zăvorât	<ul style="list-style-type: none">• Așezați pe traseu furtunul de presiune fără îndoituri• Verificați evacuarea și curățați, după caz
	Orificiu de aspirare înfundat	<ul style="list-style-type: none">• Curățare orificiu de aspirare
	Aer în furtunul de presiune	<ul style="list-style-type: none">• Aerisire furtun de presiune
	Dacă există: Clapetă de refulare în furtunul de presiune montată greșit sau înfundată	<ul style="list-style-type: none">• Montați corect clapeta de refulare• Curățați clapeta de sens
	Rotorul defect sau uzat	Contactați OASE. <ul style="list-style-type: none">• Rotorul poate fi înlocuite numai de către service OASE.

CURĂȚAREA ȘI ÎNTREȚINEREA



AVERTIZARE

Tensiune electrică periculoasă!
Moarte sau accidente grave prin electrocutare.

- Înainte de a introduce mâna în apă, deconectați tensiune de rețea a tuturor aparatelor aflate în apă.
- Înainte de efectuarea de lucrări la nivelul echipamentului, întrerupeți energia de alimentare de la rețea.



INDICAȚIE

Recomandare de curățare regulată:

- Curățați aparatul în funcție de necesitate, dar cel puțin de 2 x pe an.
- Nu utilizați agenți de curățare sau soluții chimice agresive, deoarece astfel poate fi atacată carcasa sau influențată negativ funcționarea aparatului.
- Agenți de curățare recomandați în cazul depunerilor de calcar persistente:
 - Detergent pentru pompe PumpClean de la OASE.
 - Detergent casnic fără oțet și clor.
- După curățare clătiți temeinic toate piesele cu apă curată.

CONSUMABILE

Următoarele componente sunt piese de uzură și pot fi înlocuite numai de către service OASE:

- Rotor

DEPOZITARE/DEPOZITARE PE TIMP DE IARNĂ

Aparatul nu este rezistent la îngheț și trebuie dezinstalat și depozitat, dacă este posibilă apariția înghețului.

Depozitați corect aparatul în felul următor:

- Goliți cât mai bine posibil echipamentul, efectuați o curățare temeinică și verificați dacă nu există defecțiuni.
- Goliți cât mai bine posibil toate furtunurile, conductele și racordurile.
- Curățați temeinic aparatul, verificați să nu existe deteriorări și înlocuiți părțile deteriorate.
- Depozitați aparatul într-un loc uscat și ferit de îngheț.
- Protejați contactele deschise cu fișe împotriva umidității și murdăriei.

ÎNDEPĂRTAREA DEȘEURILOR



INDICAȚIE

Nu este permisă eliminarea ca deșeu menajer a acestui aparat.

- Faceți aparatul inutilizabil prin tăierea cablului de alimentare și eliminați-l prin sistemul de preluare prevăzut pentru aceasta.

PIESE DE SCHIMB

Cu piese originale de la OASE, aparatul se păstrează în stare sigură și funcționează în continuare ireproșabil.

Desene pentru piesele de schimb și piese de schimb găsiți pe pagina noastră de internet.



www.oase-livingwater.com/spareparts_international-di

DATE TEHNICE

ProMax MudDrain			7000	11000	14000	20000
Tensiunea măsurată	V CA		230	230	230	230
Frecvență de calcul	Hz		50	50	50	50
Putere de calcul	W		325	625	950	950
Clasă protecție			IPX8	IPX8	IPX8	IPX8
Conexiune pe refulare	–		G1½	G1½	G1½	G1½
Înălțime de conectare minimă / înălțime de deconectare maximă	mm		500/250	530/270	530/270	480/300
Înălțime de conectare maximă / înălțime de deconectare minimă	mm		670/120	700/100	700/100	650/100
Debit de transport	maxim	l/h	7500	11500	14500	20000
Înălțimea de pompare	maxim	m	5	7	11	10
Adâncime de imersie	maxim	m	7	7	7	7
Dimensiune granulă	maxim	mm	30	30	30	35
Conductor de racord la rețea	Lungime	m	10	10	10	10
Dimensiuni	Lungime	mm	193	193	193	200
	Lățimea	mm	247	247	247	254
	Înălțime	mm	395	422	422	440
Masa		kg	5,6	6,8	8,2	8,0

Превод на оригиналното упътване за употреба

ПРЕДУПРЕЖДЕНИЕ

- Този уред може да се използва от деца от 8-годишна възраст и нагоре, както и от хора с намалени физически, сензорни или умствени възможности или такива, които нямат опит и познания, само ако са наблюдавани или инструктирани за безопасната употреба и разбират произтичащите от това опасности.
- Децата не играят с уреда.
- Почистването и поддръжката не трябва да се извършват от деца без надзор.
- Уредът трябва да е обезопасен със защитно съоръжение за ток на утечка с номинален ток на утечка от максимум 30 mA.
- Свържете уреда само ако електрическите данни на уреда и електрозахранването съвпадат. Данните за уреда се намират върху заводската табела на корпуса му, върху опаковката или в настоящото ръководство.

- Възможни са смърт или тежки наранявания от токов удар! Преди контакт с водата, изключете уредите с напрежение >12 VAC или >30 VDC от електрическата мрежа.
- Използвайте уреда само ако във водата няма хора.
- Повреден захранващ кабел трябва незабавно да бъде сменен от OASE, оторизиран сервиз или квалифициран електротехник, за да се избегне опасността от токов удар.

УКАЗАНИЯ ЗА БЕЗОПАСНОСТ

Електрическо свързване

- Удължаващи кабели и токови разпределители (напр. многогнездови контакти) трябва да са подходящи за използване на открито (защитени от пръски вода).
- Пазете щепселните съединения от навлизане на влага.
- Свързвайте уреда само към монтиран според изискванията контакт.

Безопасна работа

- При дефектен корпус не експлоатирайте уреда.
- При дефектен електрически проводник уредът не бива да се използва.
- Не използвайте електрическия проводник за пренасяне на уреда и не го дърпайте.
- Полагайте проводниците по начин, който ги предпазва от увреждания и не позволява спъване в тях.
- Не извършвайте технически промени по уреда.
- Извършвайте само работи по уреда, които са описани в това ръководство. Ако проблемите не могат да бъдат отстранени, обърнете се към упълномощен филиал на клиентската служба, а при съмнения – към производителя.
- Отваряйте корпуса на уреда или на принадлежащите му части само ако това се изисква изрично според ръководството.
- За уреда използвайте само оригинални резервни части и приспособления от окомплектовката.

ЗА ТОВА РЪКОВОДСТВОТО ЗА УПОТРЕБА

С покупката на продукта **ProMax MudDrain 7000/11000/14000/20000** Вие направихте добър избор.

Преди първото използване на уреда внимателно прочетете Ръководството и се запознайте с уреда. Всички работи по и с този уред трябва да се изпълняват в съответствие с настоящето ръководство.

Непременно спазвайте инструкциите за безопасност за правилното и безопасно ползване.

Грижливо съхранете това ръководство. При смяна на собственика, моля, предайте и ръководството.

Символите в това упътване

Предупредителни указания

Предупредителните указания в това ръководство са класифицирани със сигнални думи, които показват степента на опасността.

ПРЕДУПРЕЖДЕНИЕ

- Обозначава възможна опасна ситуация.
- При несъблюдаване последствията могат да бъдат смърт или тежко нараняване.

УКАЗАНИЕ

Информация, служеща за по-доброто разбиране или за предотвратяването на евентуални имуществени щети или щети за околната среда.

Други указания

- А Препратка към фигура, напр. фигура А.
- Препратка към друга глава.

ОПИСАНИЕ НА ПРОДУКТА

Преглед

<input type="checkbox"/> А	ProMax MudDrain 7000/11000/14000/20000
1	Дръжка, регулируема
2	Крак на помпата
3	Поплавъчен прекъсвач
4	Извод напорна страна, G1½
5	Електрозахранващ кабел
6	Стъпаловиден накрайник за маркуч

Употреба по предназначение

ProMax MudDrain 7000/11000/14000/20000, по-нататък наричан „Уредът“, може да се използва само както е описано по-долу:

- Изпомпване на чиста или дъждовна вода.
- Изпомпване на мръсна вода и частици до допустимия зърнист размер. (→ Технически данни)
- Напояване и поливане.
- Препомпване и изпомпване на резервоари или басейни.
- Изваждане на вода от кладенец.
– Само за напояване и поливане!
- Изпомпване на вода от контейнери с дъждовна вода или цистерни.
- Експлоатация при спазване на техническите данни. (→ Технически данни)

Възможна грешна употреба

За уреда са валидни следните ограничения:

- Не е подходящо за солена вода.
- Не е подходящо за питейна вода.
- Не използвайте в режим на дългосрочна работа (напр. непрекъснат режим на циркулация във воден басейн).
- Не използвайте уреда за производствени или промишлени цели.
- Не използвайте уреда заедно с химикали, хранителни продукти, лесно запалими или взривоопасни вещества.
- Не свързвайте към водоснабдяването с питейна вода.

МОНТАЖ И СВЪРЗВАНЕ

Свързване на нагнетателния маркуч

Дебитът е оптимален при вътрешен диаметър на маркуча 38 mm (1½").

Процедурите по следния начин:

В

1. Пригответе стъпаловидния накрайник за маркуч към диаметъра на маркуча.
2. Завийте стъпаловидния накрайник за маркуч върху извода на напорната страна.
3. Свържете нагнетателния маркуч със стъпаловидния накрайник за маркуч.
– Обезопасете нагнетателния маркуч със скоба за маркуч.

Автоматичен режим на работа

Увеличаващата се вода повдига поплавчния прекъсвач докато се достигне точката на включване и помпата се включва.

При намалящо ниво на водата повдига поплавчния прекъсвач пада докато се достигне точката на изключване и помпата се изключва.

С

- Натиснете кабела на поплавчния прекъсвач в държача на кабела.
– Колкото е по-къс кабелът между поплавчния прекъсвач и държача на кабела, толкова по-ниско лежи точката на включване и толкова по-високо лежи точката на изключване.



УКАЗАНИЕ

За функциониране без неизправности спазвайте най-малко 10 cm дължина на кабела между поплавчния прекъсвач и държача на кабела.



УКАЗАНИЕ

Минималната височина на остатъчната вода се достига само в ръчен режим на работа.

Ръчен режим на работа

Помпата е включена непрекъснато, когато поплавъчният прекъсвач се намира вертикално и кабелът виси надолу.

УКАЗАНИЕ

В ръчен режим на работа помпата може да работи на сухо.

- Помпата изключва, когато е достигнато минималното ниво на водата.
- При работа на сухо помпата е подложена на по-високо износване.

D

- Поставете дръжката в хоризонтална позиция и натиснете кабела директно към прехода към поплавъчния прекъсвач така в държача за кабели, че , че поплавъчният прекъсвач да застане вертикално.

Поставяне на помпата

H

- Поставете помпата хоризонтално и устойчиво във водата.
- За спускането в кладенец или шахта закрепете въже на дръжката. Не носете за кабела за свързване към електрическата мрежа.
- Поставете помпата по такъв начин (ако е необходимо, по-голямо разстояние до дъното), за да не се изсмукват частици от мърсотия, които са по-големи от допустимия размер на зрънцето. В противен случай всмукателният порт ще се повреди.
- Поплавъчният прекъсвач трябва винаги да може да се движи свободно.

РАБОТА

ПРЕДУПРЕЖДЕНИЕ

Опасно електрическо напрежение!
Смърт или тежки наранявания от токов удар.

- Свържете помпата във водата към електрическата мрежа едва след като във водата няма хора или такива не пипат във водата.
- Преди влизане или бъркане във водата изключете мрежовото напрежение на всички намиращи се във водата уреди.

Включване на уреда

- Поставете мрежовия щепсел в контакта.
 - Помпата е готова за работа.
 - Помпата тръгва, когато нивото на водата достигне височината на включване.

Изключване на уреда

- Изтеглете щепсела от контакта.
 - След изключването в маркуча може да се върне обратно остатъчна вода и да излезе от смукателния отвор на помпата.

УКАЗАНИЕ

Не използвайте уреда в режим на дългосрочна работа. В противен случай ще се намали експлоатационния живот на уреда.

УКАЗАНИЕ

След използването промийте помпата с чиста вода.

ОТСТРАНЯВАНЕ НА НЕИЗПРАВНОСТИ



ПРЕДУПРЕЖДЕНИЕ

Опасно електрическо напрежение!

Смърт или тежки наранявания от токов удар.

Преди започване на работа:

- Изключете уреда, изключете кабела за свързване към електрическата мрежа и обезопасете уреда от включване.
- Преди влизане или бъркане във водата изключете мрежовото напрежение на всички намиращи се във водата уреди.

Преди завършване на работа:

- Изпълнете отново всички предпоставки за пускането в експлоатация.

Повреда	Причина	Помощ за отстраняване
Помпата не тръгва	Прекъснато електрозахранване	Проверете предпазителя и електрическите щепселни връзки
След кратко време на работа помпата изключва	Защитата от претоварване е изключила помпата поради прегряване	<ul style="list-style-type: none"> • Почистете смукателния отвор и нагнетателния маркуч • Оставете помпата да изстине
Помпата работи, но не изпомпва или дебитът е недостатъчен	Затворен нагнетателен маркуч	<ul style="list-style-type: none"> • Положете нагнетателния маркуч без пречупване • Проверете изпускателния отвор и почистете при необходимост
	Запушен смукателен отвор	• Почистете смукателния отвор
	Въздух в нагнетателния маркуч	• Обезвъздушете нагнетателния маркуч
	Ако има налични: Възвратният клапан в нагнетателния маркуч е монтиран грешно или е запушен	<ul style="list-style-type: none"> • Монтирайте възвратния клапан правилно • Почистване на възвратния клапан
	Работното колело е дефектно или износено	Свържете се с OASE. <ul style="list-style-type: none"> • Работното колело трябва да се сменя само от Oase-сервиза.

ПОЧИСТВАНЕ И ПОДДРЪЖКА



ПРЕДУПРЕЖДЕНИЕ

Опасно електрическо напрежение!
Смърт или тежки наранявания от токов удар.

- Преди да бъркате във водата изключете мрежовото напрежение на всички намиращи се във водата уреди.
- Преди работа по уреда изключете напрежението от мрежата.



УКАЗАНИЕ

Препоръка за редовното почистване:

- Почиствайте уреда при необходимост, но най-малко 2 пъти годишно.
- Не използвайте агресивни почистващи препарати или химически разтвори, тъй като те могат да повредят корпуса или да се наруши функционирането на уреда.
- Препоръчани почистващи препарати при упорити варовикови отлагания:
 - Почистващ препарат за помпата PumpClean от OASE.
 - Домакински почистващ препарат без съдържание на оцет и хлор.
- След почистването изплакнете основно всички части с чиста вода.

БЪРЗО ИЗНОСВАЩИ СЕ ЧАСТИ

Следните компоненти са бързо износващи се части и трябва да се сменят само от OASE-сервиза:

- ходовото колело

СЪХРАНЕНИЕ/ЗАЗИМЯВАНЕ

Уредът не е защитен от замръзване и трябва да се демонтира и прибере при очаквани минусови температури.

Уредът се съхранява правилно по следния начин:

- Изпразнете уреда, доколкото е възможно, почистете го основно и го проверете за повреди.
- Изпразнете всички маркучи, тръбопроводи и връзки, доколкото е възможно.
- Почистете основно уреда, проверете за повреди, сменете повредените части.
- Съхранявайте уреда на сухо и защитено от замръзване място.
- Защитете откритите контактни съединения от влага и замърсяване.

ИЗХВЪРЛЯНЕ



УКАЗАНИЕ

Този уред не бива да се изхвърля като битов отпадък.

- Направете уреда неизползваем, отрязвайки кабела и го изхвърлете в съответния събирателен пункт.

РЕЗЕРВНИ ЧАСТИ

С оригинални части от OASE уредът ще продължи да функционира безопасно и надеждно.

Резервни части и схеми към тях ще откриете на нашата интернет страница.



www.oase-livingwater.com/spareparts_international-di

ТЕХНИЧЕСКИ ДАННИ

ProMax MudDrain			7000	11000	14000	20000
Разчетно напрежение		V AC	230	230	230	230
Разчетна честота		Hz	50	50	50	50
Разчетна мощност		W	325	625	950	950
Вид защита			IPX8	IPX8	IPX8	IPX8
Връзка напорна страна		–	G1½	G1½	G1½	G1½
Минимална височина на включване / максимална височина на изключване		mm	500/250	530/270	530/270	480/300
Максимална височина на включване / минимална височина на изключване		mm	670/120	700/100	700/100	650/100
Дебит	максимум	л/ч	7500	11500	14500	20000
Напорна височина	максимум	m	5	7	11	10
Дълбочина на потопяне	максимум	m	7	7	7	7
Големина на зърното	максимум	mm	30	30	30	35
Електрозахранващ кабел	Дължина	m	10	10	10	10
Размери	Дължина	mm	193	193	193	200
	Широчина	mm	247	247	247	254
	Височина	mm	395	422	422	440
Тегло		kg	5,6	6,8	8,2	8,0

⚠ ПОПЕРЕДЖЕННЯ

- Діти від 8 років і старше, а також люди з обмеженими фізичними, сенсорними чи психічними можливостями або люди з невеликим досвідом та об'ємом знань можуть користуватись цим приладом, якщо вони при цьому знаходяться під контролем або отримали інструкції по безпечному поводженні з приладом, з повним розумінням всіх небезпек при роботі з ним.
- Діти не можуть гратися з приладом.
- Дітям заборонено чистити чи обслуговувати без належного контролю з боку дорослих.
- Прилад повинен бути захищений за допомогою захисного пристрою від струму ушкодження з максимальним розрахунковим струмом 30 mA.
- Під'єднайте пристрій лише в тому випадку, якщо електричні характеристики приладу збігаються з характеристиками джерела струму.

Дані приладу містяться на заводській табличці, на упаковці або в цій інструкції.

- Ризик смерті або важких травм внаслідок ураження електричним струмом! Перед тим як торкатися води, від'єднайте прилади, що знаходяться у воді, з напругою >12 В змінного струму або >30 В постійного струму від електричної мережі.
- Використовуйте прилад тільки якщо в воді немає людей.
- Щоб уникнути ураження електричним струмом, одразу зверніться щодо заміни пошкодженого мережевого кабелю до представників OASE, авторизованого відділу технічного обслуговування клієнтів або кваліфікованого електро-технічного персоналу.

ІНСТРУКЦІЯ З ТЕХНІКИ БЕЗПЕКИ

Підключення до мережі

- Подовжувачі й розподільники (наприклад, колодки) повинні бути призначені для використання на відкритому повітрі (захищені від водяних бризок).
- Штепсельні роз'єми необхідно захистити від впливу вологи.
- Підключайте прилад тільки до розетки, встановленої згідно з інструкцією.

Безпечна робота

- Забороняється використовувати пристрій у випадку пошкодження корпусу!
- При пошкодженні електричного кабелю експлуатувати пристрій заборонено.
- Забороняється тягнути або нести пристрій за електричні кабелі.
- Кабелі слід прокладати так, щоб захистити їх від ушкоджень і не створювати небезпеку падіння для людей.
- Забороняється змінювати конструкцію пристрою.
- Проводьте на пристрої тільки ті роботи, які описані в цій інструкції. Якщо проблеми не вдається усунути, зверніться до авторизованого сервісного центру або, в разі сумнівів, до виробника.
- Відкривайте корпус пристрою або його компонентів лише за наявності чітких вказівок щодо цього в інструкції.
- Для пристрою можна використовувати тільки оригінальні запасні частини й оригінальні комплектуючі виробу.

ДОКЛАДНІШЕ ПРО ІНСТРУКЦІЮ З ЕКСПЛУАТАЦІЇ

Придбавши дану продукцію **ProMax MudDrain 7000/11000/14000/20000**, Ви зробили гарний вибір.

Перед першим використанням пристрою ретельно прочитайте інструкцію з експлуатації і ознайомтеся з пристроєм. Всі роботи з даним приладом та на ньому дозволяється проводити тільки при дотриманні умов цієї інструкції по експлуатації.

Обов'язково дотримуйтеся правил техніки безпеки для правильного та безпечного використання пристрою.

Ретельно зберігайте цю інструкцію з експлуатації. У випадку зміни власника передайте йому інструкцію з експлуатації.

Символи, що використані у цій інструкції з експлуатації

Попереджувальні знаки

Попереджувальні сигнали в цій інструкції класифікуються за допомогою сигнальних слів, які позначають розмір загрози.

ПОПЕРЕДЖЕННЯ

- Означає можливо небезпечну ситуацію.
- При недотримання може призвести до смерті або важкої травми.

ВКАЗІВКА

Інформація, що слугує кращому розумінню або запобіганню можливої шкоди майну чи навколишньому середовищу.

Подальші вказівки

- А Посилання на малюнок, наприклад малюнок А.
- Посилання на іншу главу.

ОПИС ВИРОБУ

Огляд

<input type="checkbox"/> А	ProMax MudDrain 7000/11000/14000/20000
1	Ручка, що регулюється
2	Опора насоса
3	Поплавковий вимикач
4	Підключення зі сторони нагнітання, G1½
5	Мережевий кабель
6	Ступінчастий штуцер для шлангів

Використання пристрою за призна-ченням

ProMax MudDrain
7000/11000/14000/20000, надалі «При-стрій», можна використовувати лише так, як описано нижче:

- Відкачування чистої або дощової води.
- Перепомпування стічних вод та ча-стинок розміром не більше дозволе-ного. (→ Технічні характеристики)
- Зрошення та поливання.
- Перекачування та викачування води з резервуарів чи басейнів.
- Водозабір з колодязя.
– Лише для зрошення та поливання!
- Водозабір з бочок для дощової води або цистерн.
- Експлуатація з дотриманням тех-нічних характеристик. (→ Технічні характеристики)

Можливе неправильне використання

На прилад поширюються наступні об-меження:

- Не призначено для солоної води.
- Не призначено для питної води.
- Тривала експлуатація заборонена (наприклад довготривала циркуляція води в ставку).
- Не для комерційного або промисло-вого використання.
- Не допускати контакту з хімікатами, харчовими продуктами, легкозайми-стими та вибуховими матеріалами
- Не підключати до лінії подачі питної води.

ВСТАНОВЛЕННЯ ТА ПІДКЛЮЧЕННЯ

Підключення напірного рукава

Потужність насоса оптимальна при внутрішньому діаметрі шланга 38 мм (1½").

Необхідно виконати наступні дії:

В

1. Адаптувати насадку до діаметра шланга.
2. Накрутити насадку шланга на підклю-чення зі сторони нагнітання.
3. Підключити напірний рукав до насадки.
– Зафіксувати напірний рукав затискачем.

Автоматичний режим

Вода, що піднімається, піднімає поплавковий вимикач до точки вмикання і насос запускається.

При опусканні рівня води поплавковий вимикач опускається до точки вими-кання і насос відключається.

С

- Затиснути кабель поплавкового ви-микача в кріпленні кабелю.
– Чим коротший кабель між поплав-ковим вимикачем та кріпленням ка-белю, тим нижче знаходиться точка вмикання і тим вище лежить точка вимикання.



ВКАЗІВКА

Для бездоганного функціонування дов-жина кабелю між поплавковим вимика-чем та кріпленням кабелю має стано-вити мінімум 10 см.



ВКАЗІВКА

Мінімальну висоту залишків води можна досягти лише в ручному режимі.

Ручний режим

Насос постійно знаходиться у ввімкненому стані, коли поплавковий перемикач знаходиться у вертикальному положенні і кабель вказує донизу.



ВКАЗІВКА

В ручному режимі можна примусити насос працювати без води.

- Вимкнути насос, коли досягається мінімальний рівень води.
- При роботі в суху насос швидше зношується.

D

- Ручку перемістити в горизонтальне положення і втиснути кабель в затискач безпосередньо на переході до поплавкового перемикача настільки, щоб поплавковий перемикач стояв вертикально.

Встановлення насоса

H

- Встановити насос у воді горизонтально у стійкому положенні.
- Для опускання в колодезь або шахту закріпити мотузку на ручці. Не переносити за допомогою кабелю для приєднання до мережі.
- Встановити насос таким чином (за можливістю забезпечити максимальну відстань від землі), щоб не він не міг засмоктувати частинки бруду розміром більше дозволеного. Інакше всмоктувальний отвір буде заблоковано.
- Поплавковий вимикач повинен мати змогу рухатись вільно.

ЕКСПЛУАТАЦІЯ



ПОПЕРЕДЖЕННЯ

Небезпечна електрична напруга!

Смерть або важкі травми внаслідок ураження електричним струмом.

- Підключати насос у воді до електромережі лише тоді, якщо люди не стоять у воді або засовують руки у воду.
- Відключіть мережеву напругу всіх приладів, що знаходяться у воді, перед тим як заходити у воду або брати руками.

Увімкнення пристрою

- Вставте вилку в розетку.
 - Насос готовий до роботи.
 - Насос починає працювати, як тільки рівень води досягне висоти вмикання.

Вимкнення приладу

- Витягніть вилку.
 - Після відключення залишок води в шлангу може потекти назад і виступити через вхідний отвір насоса.



ВКАЗІВКА

Тривала експлуатація приладу заборонена. У протилежному випадку строк служби приладу відповідно скорочується.



ВКАЗІВКА

Промити насос чистою водою після використання.

УСУНЕННЯ НЕСПРАВНОСТІ



ПОПЕРЕДЖЕННЯ

Небезпечна електрична напруга!

Смерть або важкі травми внаслідок ураження електричним струмом.

Перед початком робіт:

- Вимкніть прилад, витягніть мережевий штекер і зафіксуйте прилад від вмикання.
- Відключіть мережеву напругу всіх приладів, що знаходяться у воді, перед тим як заходити у воду або брати руками.

Після закінчення робіт:

- Зносу створити все передумови для введення в експлуатацію.

Несправність	Причина	Усування
Насос не запускається	Електроживлення порушене	Перевірити запобіжник та електричні штепсельні з'єднання
Через короткий проміжок часу насос вимикається	Захист від перевантаження вимкнув насос через перегрів	<ul style="list-style-type: none">• Почистити вхідний отвір та напірний рукав• Насос повинен охолонути
Насос працює, але не качає або качає недостатньо	Напірний рукав закритий	<ul style="list-style-type: none">• Прокласти напірний рукав без перегинів• Перевірити вихід та при необхідності почистити
	Засмічений вхідний отвір	<ul style="list-style-type: none">• Почистити вхідний отвір
	Повітря в напірному рукаві	<ul style="list-style-type: none">• Видалити повітря з напірного рукава
	Якщо є в наявності: Неправильно встановлений або засмічений зворотній клапан в напірному рукаві	<ul style="list-style-type: none">• Правильно встановити зворотній клапан• Очищення зворотного клапана
	Робоче колесо з дефектом або зносилося	Звернутись в OASE. <ul style="list-style-type: none">• Робоче колесо може замінити лише сервісна служба OASE.

ЧИСТКА І ДОГЛЯД



ПОПЕРЕДЖЕННЯ

Небезпечна електрична напруга!
Смерть або важкі травми внаслідок ураження електричним струмом.

- Перш ніж занурити руки у воду, відключіть мережеве живлення від усіх приладів, що знаходяться у воді.
- Перед проведенням робіт на пристрої вимкніть живлення.



ВКАЗІВКА

Рекомендації щодо регулярного чищення:

- Чистити прилад при необхідності, але щонайменше 2 рази на рік.
- Не застосовуйте агресивні мийні засоби або хімічні розчини, тому що вони можуть пошкодити корпус або негативно вплинути на функціонування приладу.
- Рекомендовані засоби для чищення при стійкому вапняному відкладенні:
 - Фільтр насоса PumpClean від OASE.
 - Побутові засоби для чищення на основі оцтової кислоти та хлору.
- Ретельно промити всі деталі чистою водою після чистки.

ДЕТАЛІ, ЩО ШВИДКО ЗНОШУЮТЬСЯ

Вказані компоненти відносяться до деталей, що швидко зношуються і їх може замінити лише сервісна служба OASE:

- Робоче колесо

ЗБЕРЕЖЕННЯ ПРИСТРОЮ, В Т. Ч. ВЗИМКУ

Пристрій не морозостійкий і в умовах очікування морозу його необхідно витягнути та зберігати.

Зберігайте пристрій відповідним способом:

- Максимально спорожнити, ретельно промити і перевірити пристрій на наявність пошкоджень.
- Максимально спорожнити усі шланги, трубопроводи та під'єднання.
- Повністю очистіть прилад. Перевірте його на наявність пошкоджень та замініть пошкоджені деталі.
- Зберігайте прилад у сухому й захищеному від морозу місці.
- Забезпечте захист відкритих роз'ємів від вологи та забруднення.

УТИЛІЗАЦІЯ



ВКАЗІВКА

Цей пристрій заборонено утилізувати разом із побутовими відходами.

- Треба, відрізавши кабель, зробити пристрій неприцездатним і утилізувати через передбачену систему повторного використання.

ЗАПАСНІ ЧАСТИНИ

Завдяки оригінальним частинам OASE пристрій знаходиться у безпечному стані та, крім того, працює надійно.

Зображення запасних частин та самі запасні частини можна знайти на нашому інтернет-сайті.



www.oase-livingwater.com/spareparts_international-di

ТЕХНІЧНІ ХАРАКТЕРИСТИКИ

ProMax MudDrain			7000	11000	14000	20000
Розрахункова напруга		В AC	230	230	230	230
Розрахункова частота		Гц	50	50	50	50
Розрахункова потужність		Вт	325	625	950	950
Ступінь захисту			IPX8	IPX8	IPX8	IPX8
Підключення зі сторони нагнітання		–	G1½	G1½	G1½	G1½
Мін. висота вмикання / макс. висота вимикання		мм	500/250	530/270	530/270	480/300
Макс. висота вмикання / мін. висота вимикання		мм	670/120	700/100	700/100	650/100
Продуктивність насоса	макс.	л/год	7500	11500	14500	20000
Висота подачі	макс.	м	5	7	11	10
Глибина занурення	макс.	м	7	7	7	7
Діаметр отвору	макс.	мм	30	30	30	35
Мережевий кабель	Довжина	м	10	10	10	10
Розміри	Довжина	мм	193	193	193	200
	Ширина	мм	247	247	247	254
	Висота	мм	395	422	422	440
Маса		кг	5,6	6,8	8,2	8,0

⚠ ПРЕДУПРЕЖДЕНИЕ

- Дети от 8 лет и старше, а также люди с ограниченными физическими, органолептическими или ментальными возможностями, люди с небольшим опытом и объемом знаний могут пользоваться этим устройством, находясь при этом под контролем взрослых или получив от них советы по безопасному обращению с устройством и поняв опасности при работе с ним.
- Дети не должны играть с устройством.
- Дети не должны чистить или ремонтировать устройство без надлежащего контроля со стороны взрослых.
- Прибор должен быть защищен посредством защитного устройства от тока повреждения с максимальным расчетным током 30 мА.
- Подключать устройство к электросети можно только в том случае, когда электрические характеристики устройства совпадают с данными электропитания. Данные устройства указаны на заводской табличке, на упаковке или в данном руководстве.

- Возможен смертельный исход или серьезные травмы вследствие поражения током! Прежде чем погрузить руки в воду, обязательно отключите от сети находящиеся в воде устройства, питающиеся напряжением >12 В перем. тока или >30 В пост. тока.
- Устройство можно эксплуатировать только тогда, когда в воде не находятся люди.
- Поврежденная линия подключения к сети должна быть немедленно заменена силами представителя фирмы OASE или уполномоченной сервисной службой или квалифицированным специалистом-электриком, чтобы устранить опасности, связанные с электрическим ударом.

УКАЗАНИЯ ПО ТЕХНИКЕ БЕЗОПАСНОСТИ

Электрическое соединение

- Удлинитель и распределители (например, колодки) должны быть предназначены для использования на открытом воздухе (защищены от водяных брызг).
- Защищайте штекерные соединения от влаги.
- Устройство нужно подключать только к правильно установленной розетке.

Безопасная эксплуатация

- В случае неисправного корпуса эксплуатация устройства запрещена.
- В случае неисправного электрокабеля эксплуатация устройства запрещена.
- Запрещается носить или тянуть устройство за кабель
- Прокладку кабеля выполняйте с защитой от повреждений и так, чтобы через него нельзя было споткнуться.
- Выполнять технические изменения на устройстве запрещается.
- В устройстве нужно выполнять только те работы, которые описаны в настоящем руководстве по эксплуатации. Если трудности в работе устройства не устраняются, тогда просим обратиться в авторизованную сервисную службу или в случае сомнения прямо к изготовителю.
- Открывайте корпус устройства или принадлежащие к нему части только тогда, когда в настоящем руководстве по эксплуатации на это четко указано.
- Используйте для устройства только оригинальные запасные части и оригинальные принадлежности.

О ДАННОМ РУКОВОДСТВЕ ПО ЭКСПЛУАТАЦИИ

Приобретая данную продукцию **ProMax MudDrain 7000/11000/14000/20000**, Вы сделали хороший выбор.

Перед первым использованием прибора тщательно прочитайте инструкцию по эксплуатации и ознакомьтесь с прибором. Все работы с данным прибором и на нем разрешается проводить только при соблюдении условий данного руководства по эксплуатации.

Для обеспечения правильной и безопасной эксплуатации обязательно соблюдайте инструкции по технике безопасности.

Тщательно храните данную инструкцию по эксплуатации. В случае изменения владельца, передайте ему также и инструкцию по эксплуатации.

Символы, используемые в данном руководстве по эксплуатации

Предупредительные указания

Классификация предупредительных указаний в данном руководстве происходит сигнальными словами, которые отображают степень опасности.



ПРЕДУПРЕЖДЕНИЕ

- Обозначает возможную опасную ситуацию.
- Несоблюдение может привести к смерти или тяжелым травмам.



УКАЗАНИЕ

Информация, служащая для лучшего понимания, а также для предотвращения возможного материального ущерба или вредного воздействия на окружающую среду.

Дальнейшие указания

- А Ссылка на рисунок, напр., рисунок А.
- Ссылка на другую главу.

ОПИСАНИЕ ИЗДЕЛИЯ

Обзор

<input type="checkbox"/> А	ProMax MudDrain 7000/11000/14000/20000
1	Ручка, регулируемая
2	Лапка насоса
3	Поплавковый переключатель
4	Подключение напорной стороны, G1½
5	Кабель сетевого питания
6	Ступенчатый шланговый наконечник

Использование прибора по назначению

ProMax MudDrain 7000/11000/14000/20000, далее в тексте "Устройство", разрешается использовать исключительно так, как указано ниже:

- Подача чистой или дождевой воды.
- Перекачивает грязную воду и твердые частицы допустимого размера. (→ Технические данные)
- Орошение и полив.
- Перекачивание и выкачивание воды из емкостей или бассейнов.
- Забор воды из колодцев.
– Только для орошения и полива!
- Забор воды из емкостей для дождевой воды и цистерн.
- Эксплуатация при соблюдении технических данных. (→ Технические данные)

Возможное неправильное использование

На прибор распространяются следующие ограничения:

- Не предназначен для соленой воды.
- Не предназначено для питьевой воды.
- Не использовать длительное время (напр., длительная циркуляция в пруду).
- Не разрешается использование ни для производственного, ни для промышленного назначения.
- Не использовать в контакте с химикатами, пищевыми продуктами, легко воспламеняющимися или взрывчатыми материалами.
- Не подключать к системе хозяйственно-питьевого водоснабжения.

УСТАНОВКА И ПОДСОЕДИНЕНИЕ

Подсоединение напорного шланга

Производительность оптимальна при внутреннем диаметре шланга 38 мм (1½").

Необходимо выполнить следующие действия:

В

1. Ступенчатый штуцер для шланга подогнать к диаметру шланга.
2. Ступенчатый штуцер для шланга подогнать к подключению напорной стороны.
3. Соединить напорный шланг со ступенчатым штуцером для шланга.
– Напорный шланг зафиксировать шланговым хомутиком.

Автоматический режим

Повышающийся уровень воды приводит к подъему поплавкового переключателя до достижения им точки включения, в этом случае происходит включение насоса.

При понижении уровня воды поплавковый переключатель опускается и достигает точку выключения, в этом случае происходит выключение насоса.

С

- Вставить кабель поплавкового переключателя в крепление кабеля.
– Чем меньше длина кабеля между поплавковым переключателем и держателем кабеля, тем ниже располагается точка включения и выше находится точка выключения.



УКАЗАНИЕ

Для бесперебойного функционирования необходимо оставить не менее 10 см кабеля между поплавковым переключателем и держателем кабеля.



УКАЗАНИЕ

Минимальный уровень оставшейся воды теперь достигается только в ручном режиме работы.

Ручной режим

Насос постоянно находится во включенном состоянии, когда поплавковый переключатель устанавливается вертикально и кабель указывает вниз.

УКАЗАНИЕ

В ручном режиме работы насос может работать всухую.

- Выключить насос, когда достигается минимальный уровень воды.
- При работе всухую насос подвергается усиленному износу.

D

- Ручку переместить в горизонтальное положение и вдавить кабель в зажим непосредственно на переходе к поплавковому переключателю таким образом, чтобы поплавковый переключатель стоял вертикально.

Установка насоса

H

- Установить насос в воде в горизонтальном устойчивом положении.
- Для опускания в колодец или шахту прикрепить трос к ручке. Носить, удерживая за сетевой кабель, запрещено!
- Насос установить так (при необходимости увеличить расстояние до дна), чтобы твердые частицы размером больше, чем допускается, могли быть втянуты в насос. В противном случае забьется всасывающее отверстие.
- Поплавковый переключатель должен свободно перемещаться.

ЭКСПЛУАТАЦИЯ

ПРЕДУПРЕЖДЕНИЕ

Опасное электрическое напряжение!
Смерть или серьезные травмы вследствие поражения током.

- Подсоединять насос в воде к электросети только тогда, когда в воде никогда нет и никто не имеет контакта с водой.
- Прежде чем войти в воду или опустить в нее руки, обязательно отключить сетевое напряжение всех находящихся в воде устройств.

Включение устройства

- Вставить сетевой штекер в розетку.
 - Насос должен быть готов к работе.
 - Насос начинает работать, как только уровень воды достигнет высоты включения.

Выключение прибора

- Вынуть сетевой штекер из розетки.
 - После отключения возможно вытекание остатков воды через шланг из входного отверстия насоса.

УКАЗАНИЕ

Не используйте прибор длительное время. В противном случае произойдет соответствующее сокращение срока службы прибора.

УКАЗАНИЕ

После эксплуатации насоса промыть все детали чистой водой.

ИСПРАВЛЕНИЕ НЕИСПРАВНОСТИ



ПРЕДУПРЕЖДЕНИЕ

Опасное электрическое напряжение!

Смерть или серьезные травмы вследствие поражения током.

Перед началом работ:

- Выключить прибор, вынуть сетевые штекеры и принять меры по защите прибора от несанкционированного включения.
- Прежде чем войти в воду или опустить в нее руки, обязательно отключить сетевое напряжение всех находящихся в воде устройств.

После завершения работ:

- Снова создать все условия для ввода в эксплуатацию.

Неисправность	Причина	Устранение неисправности
Насос не запускается	Электропитание прервано	Проверить предохранитель и электрические разъемные соединения
После короткой работы насос отключается	Устройство защиты от перегрузки выключило насос из-за перегрева	<ul style="list-style-type: none"> • Почистить входное отверстие и напорный шланг • Дать насосу остыть
Насос работает, но не качает или качает недостаточно	Напорный шланг перекрыт	<ul style="list-style-type: none"> • Проложить напорный шланг без изгибов • Проверить выходное отверстие и в случае необходимости очистить
	Засорено входное отверстие	• Очистить входное отверстие
	Воздух в напорном шланге	• Выпустить воздух из напорного шланга
	При наличии: Неверная установка обратной заслонки с напорном шланге или ее засорение	<ul style="list-style-type: none"> • Установить правильно обратную заслонку • Очистить обратную заслонку
	Рабочее колесо поломано или изношено	Свяжитесь с фирмой OASE. <ul style="list-style-type: none"> • Замена рабочего колеса разрешена только сервисной службой фирмы Oase.

ОЧИСТКА И УХОД



ПРЕДУПРЕЖДЕНИЕ

Опасное электрическое напряжение!
Смерть или серьезные травмы вследствие поражения током.

- Прежде чем погрузить руки в воду, обязательно отключить сетевое питание от всех приборов, находящихся в воде.
- До проведения работ на устройстве отключите сетевое питание.



УКАЗАНИЕ

Рекомендации по регулярной очистке:

- чистку прибора осуществлять по необходимости, но не реже 2 раз в год.
- Ни в коем случае не применять агрессивные моющие средства или химические растворы, так как они могут разрушить корпус или отрицательно воздействовать на функционирующие детали прибора.
- Рекомендуемое чистящее средство при стойких отложениях известки:
 - Очиститель насоса PumpClean OASE.
 - Бытовое моющее средство без содержания хлора и уксуса.
- После очистки тщательно промыть все детали чистой водой.

ИЗНАШИВАЮЩИЕСЯ ДЕТАЛИ

Следующие компоненты являются изнашивающимися деталями, которые подлежат замене сервисной службой фирмы OASE:

- Рабочее колесо

ХРАНЕНИЕ НА СКЛАДЕ/ХРАНЕНИЕ В ЗИМНЕЕ ВРЕМЯ

Устройство не устойчиво к низким температурам, при ожидаемых заморозках его нужно демонтировать и убрать на хранение.

Правильное хранение устройства:

- Максимально опорожнить устройство, основательно прочистить и проверить на наличие повреждений.
- Максимально опорожнить шланги, трубопроводы и соединения.
- Тщательно очистить устройство, проверить на наличие повреждений, заменить поврежденные детали.
- Хранить прибор в сухом виде, не допуская его замерзания.
- Открытые штекерные соединения защитить от влаги и грязи.

УТИЛИЗАЦИЯ



УКАЗАНИЕ

Не утилизировать данный прибор вместе с домашним мусором!

- Выведите устройство из работы, обрежьте его кабель, и утилизируйте через предусмотренную для этого систему возврата.

ЗАПЧАСТИ

Благодаря оригинальным запчастям фирмы OASE устройство безопасно и надежно в работе.

Рисунки и списки запчастей вы найдете на нашей интернет-странице.



www.oase-livingwater.com/zapasnyechasti-di

ТЕХНИЧЕСКИЕ ДАННЫЕ

ProMax MudDrain			7000	11000	14000	20000
Расчётное напряжение		В перем. тока	230	230	230	230
Расчетная частота		Гц	50	50	50	50
Расчетная мощность		Вт	325	625	950	950
Класс защиты			IPX8	IPX8	IPX8	IPX8
Подключение напорной стороны		–	G1½	G1½	G1½	G1½
Минимальная высота для включения / максимальная высота для включения		мм	500/250	530/270	530/270	480/300
Максимальная высота для включения / минимальная высота для включения		мм	670/120	700/100	700/100	650/100
Производительность	максимальная	л/ч	7500	11500	14500	20000
Высота подачи	максимальная	м	5	7	11	10
Глубина погружения	максимальная	м	7	7	7	7
Размер частиц	максимальная	мм	30	30	30	35
Кабель сетевого питания	Длина	м	10	10	10	10
Габариты	Длина	мм	193	193	193	200
	Ширина	мм	247	247	247	254
	Высота	мм	395	422	422	440
Масса		кг	5,6	6,8	8,2	8,0

警告

- 如果有监督人或经指导已获得有关安全使用设备的知识，了解由此可能产生的风险，本机可以由 **8** 岁以上的儿童，以及肢体、感官或心智能力较低或缺乏经验和知识的成人操作。
- 切勿让儿童玩耍本产品。
- 在无人监督的情况下不得让儿童进行清洁和用户维护工作。
- 该设备必须由最大设计故障电流为 **30mA** 的漏电断路器提供保护。
- 只有当设备的电气数据和电源的电气数据一致时，才允许连接设备。设备数据位于设备的铭牌、包装上或在该说明书中。
- 电击可导致死亡或重伤。放入水中之前，将电压 **> 12 V AC** 或 **>30 V DC** 的水中设备与电网分开。
- 只有在水里无人时才能运行设备。
- 受损的电源线必须由 **OASE**、授权的客户服务部或具备资格的专业电工立即进行更换，以免发生触电危险。

安全说明

电气连接

- 延长电缆和电源分配器（如接线板）必须适合露天使用（防溅）。
- 防止插座连接器受潮。
- 只能将设备连接到按规定安装的插座上。

安全操作

- 外壳损坏时，不能运行设备。
- 电线损坏时，不能运行设备。
- 不要用设备的电源线牵拉设备。
- 敷设电线时保护其不受损坏并且注意，不要绊倒任何人。
- 请勿在设备上进行任何技术更改。
- 只能在设备上进行本说明书中所述的工作。如果无法解决问题，请联系已授权的客服点，若仍有疑问，请咨询制造商。
- 只有当该说明书中明确要求时，才能打开设备外壳或相关部件。
- 只能使用设备的原装配件和备件。

关于本手册

购买本产品，**ProMax MudDrain 7000/11000/14000/20000**是您的正确选择。

首次使用本设备之前请仔细阅读本使用说明书并熟悉本设备。所有在本设备上的工作以及用本设备从事的工作都必须按照本说明书进行。

请务必遵守安全注意事项，以便正确及安全地使用设备。

请妥善保管本使用说明书。转让设备时请连同本使用说明书一起转交。

本使用说明书中的图标

警告说明

使用表明危险程度的信号词，将本手册中的警告说明进行分类。

警告

- 表示潜在危险，
- 若不遵守，可能导致死亡或重伤。

提示

便于理解或预防可能的财产损失或环境损害的信息。

更多信息

A 引用插图，如图 A

→ 引用另一章。

产品介绍

概况

<input type="checkbox"/> A	ProMax MudDrain 7000/11000/14000/20000
1	可调节把手
2	泵座
3	浮子开关
4	压力侧接头，G1½
5	电源线
6	阶梯式软管接头

按规定使用

ProMax MudDrain
7000/11000/14000/20000, “设备”, 仅允许在以下情况下使用:

- 抽送清洁水或雨水。
- 输送污水和最大允许粒度以内的颗粒。
(→ 技术数据)
- 灌溉和浇水。
- 对水箱或水槽进行循环泵抽送或抽出。
- 从井中取水。
 - 仅用于灌溉和浇水。
- 从雨水桶或蓄水池中抽取水。
- 必须在遵守技术数据的前提下运行。
(→ 技术数据)

可能的误用

以下限制条件适用于本设备:

- 不适合咸水。
- 不适合饮用水。
- 不能用于长时间操作 (如在池塘里连续循环操作)。
- 禁止用于商业或者工业目的。
- 禁止与化学物质、食品、易燃或者易爆物质一起使用。
- 不可连接到饮用水供应。

安装和连接

连接压力软管

在软管内径为 38 mm (1½") 时, 输送功率为最佳。

步骤如下:

- B
- 1. 将卡套式管接头与软管直径相配。
- 2. 将卡套式管接头拧紧在压力侧接头上。
- 3. 将压力软管与卡套式管接头连接。
 - 用软管夹固定压力软管。

自动模式

不断上升的水将浮球开关升到启动点, 泵启动。

水位降低时浮球开关降到关闭点, 泵关闭。

- C
- 将浮球开关电缆按入电缆架中。
 - 浮球开关和电缆架之间的电缆越短, 启动点越低, 而关闭点越高。

提示

为了保证无故障运行, 浮球开关和电缆架之间至少保持有 10 厘米长的电缆。

提示

最小剩余水位只能在手动模式达到。

手动模式

当浮子开关处于垂直位置且电缆指向下方时，泵是持续接通的。



提示

在手动模式泵可以干运行。

- 达到最低水位时，关闭水泵。
- 干运行时泵的磨损加剧。

D

- 将手柄放置在水平位置并将紧靠着至浮子开关的过渡处的电缆接入电线固定夹，使得浮子开关是垂直的。

安装泵

H

- 将泵水平、稳定地放置于水中。
- 将设备放入井或井道中时，将绳索绑在把手上。禁止绑在电源线上。
- 固定泵时（必要时，增大离地间距），注意其位置不会吸入大于允许粒度的污垢颗粒。否则吸入口会堵塞。
- 浮子开关必须能始终自由移动。

运行



警告

危险电压！

触电导致重伤或死亡。

- 只有在确定没有人站在水中或接触水的情况下，才能将水中泵与电源连接。
- 在入水或将手伸入水中之前断开水中所有设备的电源。

打开设备

- 将电源插头插入插座。
 - 泵准备就绪
 - 一旦水位达到启动高度，泵启动。

关闭设备

- 拔出电源插头。
 - 关闭后，软管中的剩余水可能回流并通过泵的吸入口流出。



提示

不能将泵用于长时间操作。否则，该泵的使用寿命会相应缩短。



提示

使用后用清水彻底冲洗泵。

故障排除



警告

危险电压！

触电导致重伤或死亡。

开始工作之前：

- 关闭设备，拔下电源插头，采取措施防止启动设备。
- 在入水或将手伸入水中之前断开水中所有设备的电源。

结束工作之后：

- 恢复开机的所有前提条件。

故障	原因	补救措施
泵不启动	供电中断	检查保险丝和电连接
短时间运行后泵关闭	过载保护因过热将泵关闭	<ul style="list-style-type: none"> • 清洁吸入口和压力软管 • 让冷却泵
泵运行，但不抽送或抽送不足	压力软管堵塞	<ul style="list-style-type: none"> • 不能将软管扭曲铺设 • 检查出口，必要时清理
	吸入口堵塞	<ul style="list-style-type: none"> • 清洁吸入口
	空气进入压力软管	<ul style="list-style-type: none"> • 压力软管排气
	如果有： 压力软管中的止回阀安装错误或被堵塞	<ul style="list-style-type: none"> • 正确安装止回阀 • 清洗止回阀
	叶轮损坏或磨损	请与 OASE 联系。 <ul style="list-style-type: none"> • 叶轮只能由 Oase 的客户服务人员更换。

清洁和保养



警告

危险电压！

触电导致重伤或死亡。

- 在将手伸入水中之前，断开水中所有设备的电源。
- 在设备上工作之前关闭电源。



提示

建议定期清洁：

- 根据需要，但至少每年 2 次清洁该设备。
- 请勿使用腐蚀性清洁剂或化学溶剂，因为它们可能会损坏外壳或损害设备的功能。
- 对于顽固积垢建议采用的清洁剂：
 - OASE 出产的 PumpClean 泵器清洗剂。
 - 不含酸和氯的家用清洁剂。
- 清洁完毕后，用清水彻底冲洗所有部件。

磨损件

以下组件是易损件，只能由 OASE 服务人员更换：

- 叶轮

存放/过冬

该机器不具备防冻保护，必须在严寒到来之前进行拆除和贮藏。

请如此正确放置机器：

- 将设备尽可能排空，进行彻底清洗并检验是否有损坏。
- 尽可能排空所有的软管、管道和接头。
- 彻底清理机器，检查是否损坏，如有损坏部件则对其进行更换。
- 设备需干燥不冷冻存放。
- 防止打开的插座连接受潮和脏污。

丢弃处理



提示

本设备不得按生活垃圾进行废弃处理。

- 剪断电线使本设备无法再使用，并通过专门的回收系统进行废弃处理。

备件

使用 OASE 原厂零件可保持设备的安全性和持续的运行可靠性。

备件图纸和备件均可在我们的网站上获取。



www.oase-livingwater.com/spareparts_international-di

技术数据

ProMax MudDrain			7000	11000	14000	20000
额定电压		V AC	230	230	230	230
额定频率		Hz	50	50	50	50
额定功率		W	325	625	950	950
防护等级			IPX8	IPX8	IPX8	IPX8
压力侧接头		-	G1½	G1½	G1½	G1½
最小打开高度/最大关闭高度		mm	500/250	530/270	530/270	480/300
最大打开高度/最小关闭高度		mm	670/120	700/100	700/100	650/100
输送量	最大	l/h	7500	11500	14500	20000
输送高度	最大	m	5	7	11	10
浸入深度	最大	m	7	7	7	7
颗粒大小	最大	mm	30	30	30	35
电源线	长度	m	10	10	10	10
尺寸	长度	mm	193	193	193	200
	宽度	mm	247	247	247	254
	高度	mm	395	422	422	440
重量		kg	5.6	6.8	8.2	8.0



OASE GmbH · www.oase-livingwater.com

Tecklenburger Straße 161 · 48477 Hörstel · Postfach 20 69 · 48469 Hörstel · Germany



42323/11-17