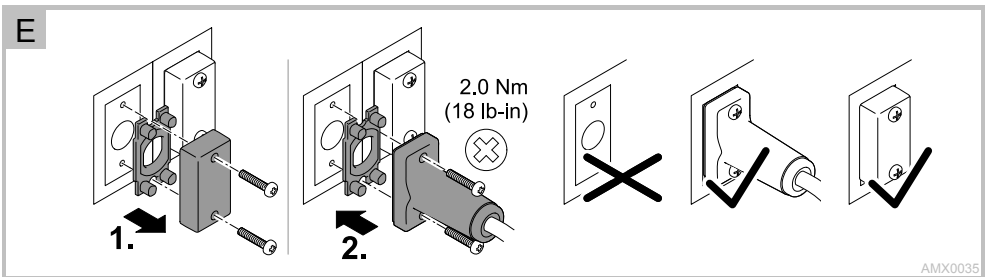
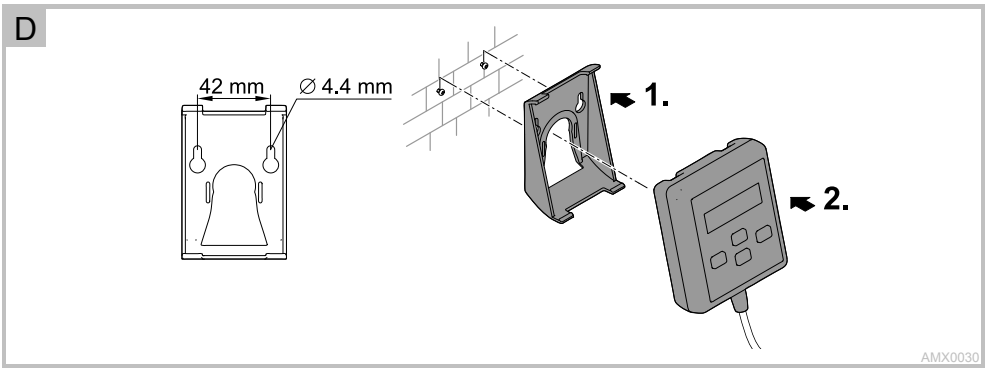
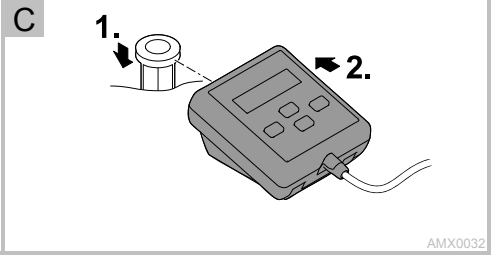
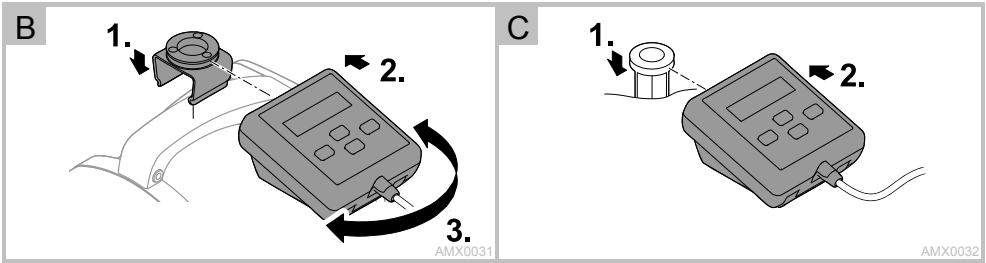
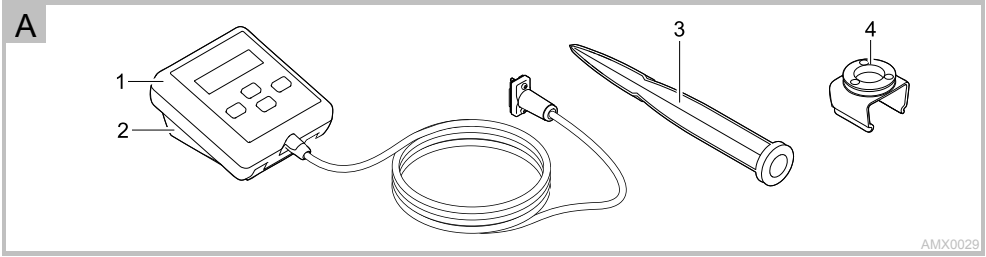




ECO CONTROL

| | |
|----|-----------------------------|
| DE | Gebrauchsanleitung |
| EN | Operating instructions |
| FR | Notice d'emploi |
| NL | Gebruiksaanwijzing |
| ES | Instrucciones de uso |
| PT | Instruções de uso |
| IT | Istruzioni d'uso |
| DA | Brugsanvisning |
| NO | Bruksanvisning |
| SV | Bruksanvisning |
| FI | Käyttöohje |
| HU | Használati útmutató |
| PL | Instrukcja użytkowania |
| CS | Návod k použití |
| SK | Návod na použitie |
| SL | Navodila za uporabo |
| HR | Uputa o upotrebi |
| RO | Instrucțiuni de folosință |
| BG | Упътване за употреба |
| UK | Посібник з експлуатації |
| RU | Руководство по эксплуатации |
| CN | 使用说明书 |





Original Gebrauchsanleitung

WARNUNG

- Dieses Gerät kann von Kindern ab 8 Jahren und darüber sowie von Personen mit verringerten physischen, sensorischen oder mentalen Fähigkeiten oder Mangel an Erfahrung und Wissen benutzt werden, wenn sie beaufsichtigt oder bezüglich des sicheren Gebrauchs des Gerätes unterwiesen wurden und die daraus resultierenden Gefahren verstehen.
- Kinder dürfen nicht mit dem Gerät spielen.
- Reinigung und Benutzerwartung dürfen nicht von Kindern ohne Beaufsichtigung durchgeführt werden.
- Tod oder schwere Verletzungen durch Stromschlag sind möglich! Bevor Sie ins Wasser greifen, Geräte im Wasser mit einer Spannung >12 V AC oder >30 V DC vom Stromnetz trennen.

Sicherheitshinweise

Elektrischer Anschluss

- Elektrische Installationen müssen den nationalen Errichterbestimmungen entsprechen und dürfen nur von einer Elektrofachkraft vorgenommen werden.
- Eine Person gilt als Elektrofachkraft, wenn sie auf Grund ihrer fachlichen Ausbildung, Kenntnisse und Erfahrungen befähigt und berechtigt ist, die ihr übertragenen Arbeiten zu beurteilen und durchzuführen. Das Arbeiten als Fachkraft umfasst auch das Erkennen möglicher Gefahren und das Beachten einschlägiger regionaler und nationaler Normen, Vorschriften und Bestimmungen.
- Bei Fragen und Problemen wenden Sie sich an eine Elektrofachkraft.
- Der Anschluss des Gerätes ist nur erlaubt, wenn die elektrischen Daten von Gerät und Stromversorgung übereinstimmen. Die Gerätedaten befinden sich auf dem Typenschild am Gerät, auf der Verpackung oder in dieser Anleitung.

Sicherer Betrieb

- Bei defekter elektrischer Leitung darf das Gerät nicht betrieben werden.
- Bei defektem Gehäuse darf das Gerät nicht betrieben werden.
- Gerät nicht an der elektrischen Leitung tragen oder ziehen.
- Leitungen geschützt vor Beschädigungen verlegen und darauf achten, dass niemand darüber fallen kann.
- Gehäuse des Gerätes oder zugehöriger Teile nur öffnen, wenn in dieser Anleitung ausdrücklich dazu aufgefordert wird.
- Nur die Arbeiten am Gerät durchführen, die in dieser Anleitung beschrieben sind. Wenn sich Probleme nicht beheben lassen, eine autorisierte Kundendienststelle oder im Zweifelsfall den Hersteller kontaktieren.
- Niemals technische Änderungen am Gerät vornehmen.
- Nur Original-Ersatzteile und –Zubehör für das Gerät verwenden.

Hinweise zu dieser Gebrauchsanleitung

Willkommen bei OASE Living Water. Mit dem Kauf des Produkks **Eco Control** haben Sie eine gute Wahl getroffen. Lesen Sie vor der ersten Benutzung des Gerätes die Anleitung sorgfältig und machen Sie sich mit dem Gerät vertraut. Alle Arbeiten an und mit diesem Gerät dürfen nur gemäß der vorliegenden Anleitung durchgeführt werden. Beachten Sie unbedingt die Sicherheitshinweise für den richtigen und sicheren Gebrauch. Bewahren Sie diese Anleitung sorgfältig auf. Bei Besitzerwechsel geben Sie bitte die Anleitung weiter.

Symbole in dieser Anleitung

Die Warnhinweise in dieser Anleitung sind durch Signalworte klassifiziert, die das Ausmaß der Gefährdung anzeigen.



WARNUNG

- Bezeichnet eine möglicherweise gefährliche Situation.
- Bei Nichtbeachtung kann Tod oder schwerste Verletzung die Folge sein.



HINWEIS

Informationen, die zum besseren Verständnis oder der Vorbeugung möglicher Sach- oder Umweltschäden dienen.

Lieferumfang

| <input type="checkbox"/> A | Beschreibung |
|----------------------------|--|
| 1 | Eco Control |
| 2 | Halterahmen zur Wandbefestigung, zur Aufnahme von Erdspieß oder Halteklammer |
| 3 | Erdspieß |
| 4 | Halteklammer zur Befestigung am Pumpengriff |

Produktbeschreibung

Mit Eco Control können EGC-fähige OASE Pumpen gesteuert werden.
Eigenschaften:

- Anschluss an die EGC-Buchse der Pumpe.
- Beleuchtetes Display.
- Betrieb ohne separate Stromversorgung.
- Pumpenleistung steuern, Seasonal Function Control (SFC) bzw. Dynamic Function Control (DFC) ein- oder ausschalten, Programme wählen.
- Status und Störungen der Pumpe anzeigen lassen.

Bestimmungsgemäße Verwendung

Eco Control, "Gerät" genannt, darf ausschließlich wie folgt verwendet werden:

- Anschluss an OASE Pumpen mit EGC-Anschluss, die zur Steuerung über dieses Gerät geeignet sind.
- Betrieb unter Einhaltung der technischen Daten.

Aufstellen und Anschließen

Gerät auf der Pumpe befestigen

So gehen Sie vor:

- B
- 1. Halteklammer auf den Pumpengriff setzen.
- 2. Gerät auf die Halteklammer schieben.
- 3. Gerät ausrichten.

Gerät mit Erdspieß aufstellen

So gehen Sie vor:

- C
- 1. Erdspieß mit ganzer Länge in den Boden stecken.
- 2. Gerät auf den Erdspieß schieben.
- 3. Standfestigkeit prüfen.

Gerät an der Wand befestigen

So gehen Sie vor:

- D
- 1. Halterahmen abziehen und mit geeigneten Schrauben befestigen
- 2. Gerät auf den Halterahmen setzen.
 - Halterahmen muss einrasten.

Gerät anschließen

So gehen Sie vor:

- E
- 1. Die Schutzkappe am Gerät entfernen.
- 2. Steckverbinder aufstecken und mit den beiden Schrauben sichern (max. 2.0 Nm).
 - Die Gummidichtung muss sauber sein und passgenau sitzen.
 - Eine beschädigte Gummidichtung ersetzen.
 - Stecker nur an der linken EGC-Buchse anschließen.



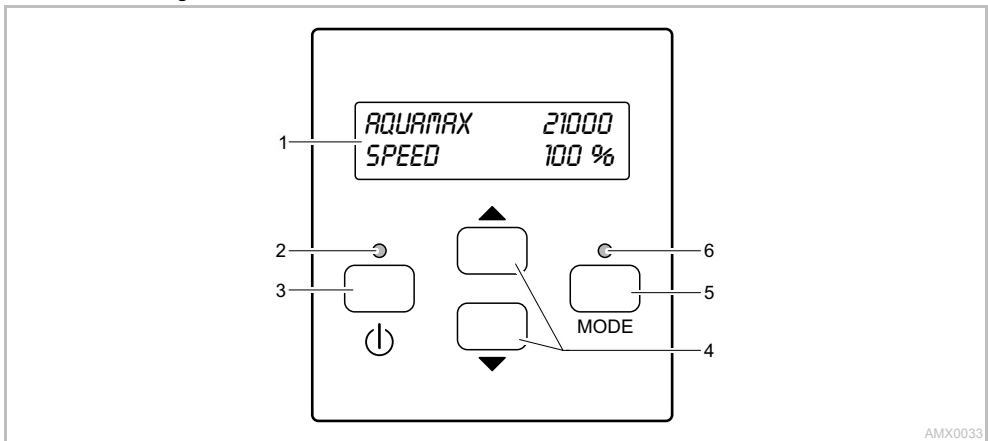
HINWEIS

Das Gerät wird zerstört, wenn Wasser in die EGC-Buchsen eindringt.

- EGC-Buchsen mit EGC-Stecker oder Schutzkappe verschließen.

Bedienung

Übersicht Steuerung



AMX0033

Beschreibung

- 1 Zweizeiliges Display mit Hintergrundbeleuchtung
- 2 LED „Ein/Aus“
- 3 Taste „Ein/Aus“
- 4 Pfeiltasten
- 5 Taste „Mode“
- 6 LED „MODE“

Funktion

- Zeigt an, ob die Pumpe ein-/ oder ausgeschaltet ist
- Pumpe ein- oder ausschalten
- Werte in den Menüs ändern oder weitere Zeilen im Menü wählen
- Nächstes Menü im Display wählen
- Die Auswahl ist fortlaufend. Vom letzten Menü wird ins erste Menü gesprungen.
- Zeigt den Status der Pumpe an

Statusanzeigen

Die LEDs signalisieren folgende Zustände:

| LED | Status | Beschreibung |
|---------------|--------------|---|
| LED „Ein/Aus“ | Grün | Pumpe ist eingeschaltet |
| | Aus | Pumpe ist ausgeschaltet |
| LED „MODE“ | Grün | Seasonal Function Control (SFC) bzw. Dynamic Function Control (DFC) ist aktiviert |
| | Rot blinkend | Störung (→ Fehlermeldungen) |
| | Aus | SFC bzw. DFC ist deaktiviert |

Menü: Pumpe AquaMax Eco Expert / AquaMax Eco Titanium

Beim Anschluss einer Pumpe AquaMax Eco Expert gibt es folgende Menüs und Einstellungsmöglichkeiten.



AQUAMAX 21000
PUMP OFF

Beschreibung

- Angeschlossene Pumpe (z. B. AquaMax Eco Expert 21000)
 - Pumpe ist ausgeschaltet
- Einstellung
- Pumpe über Ein/Aus-Taste einschalten



AQUAMAX 21000
SPEED 100 %
AQUAMAX 21000
SFC MODE MAX

- Angeschlossene Pumpe (z. B. AquaMax Eco Expert 21000)
 - Pumpe ist eingeschaltet
- Betriebsarten
- **SPEED:** Drehzahl wird prozentual angezeigt (SFC ist deaktiviert)
 - **SFC MODE:** SFC ist aktiviert (Einstellung der Drehzahl nicht möglich)
 - SFC-Modus (MIN, MID, MAX)

Einstellung (nur bei **SPEED**)

- Drehzahl verändern über Pfeiltasten
- 0 %: Minimale Drehzahl, 100 %: Maximale Drehzahl

SFC ON
SFC MODE MID

Nur Anzeige

- **SFC** (Seasonal Flow Control)
 - **ON:** Aktiviert
 - **OFF:** Deaktiviert
- **SFC-MODE** (MIN, MID, MAX)
 - SFC deaktiviert: Keine Anzeige
- Nächste Anzeige wählen über Pfeiltasten

POWER 250 W
RPM 2300 /MIN

Nur Anzeige

- Aktuelle Leistungsaufnahme der Pumpe in Watt
 - Genauigkeit der Anzeige: ±5 % von max. Pumpenleistung
- Aktuelle Drehzahl der Pumpe in Umdrehungen/Minute
- Nächste/vorherige Anzeige wählen über Pfeiltasten

RUNTIME 45 H
SN 1234567890

Nur Anzeige

- Gesamte Laufzeit der Pumpe in Stunden
- Seriennummer der Pumpe

SET SFC → ON
OFF

- SFC ist eingeschaltet

Einstellung

- SFC ausschalten über Pfeiltaste

SET SFC ON
→ OFF

- SFC ist ausgeschaltet

Einstellung

- SFC einschalten über Pfeiltaste

Menü: Pumpe Aquarius Eco Expert

Beim Anschluss einer Pumpe Aquarius Eco Expert gibt es folgende Menüs und Einstellungsmöglichkeiten.



AQUARIUS 28000
PUMP OFF

Beschreibung

- Angeschlossene Pumpe (z. B. Aquarius 28000)
- Pumpe ist ausgeschaltet

Einstellung

- Pumpe über Ein/Aus-Taste einschalten



AQUARIUS 28000
PUMP 100 %
AQUARIUS 28000
DFC MODE SCENE 1

- Angeschlossene Pumpe (z. B. Aquarius 28000)
- Pumpe ist eingeschaltet

Betriebsarten

- **SPEED:** Drehzahl wird prozentual angezeigt (DFC ist deaktiviert)
- **DFC MODE:** DFC ist aktiviert (Einstellung der Drehzahl nicht möglich)
 - DFC-Modus (SCENE 1 ... SCENE 12)

Einstellung (nur bei SPEED)

- Drehzahl verändern über Pfeiltasten
- 0 %: Minimale Drehzahl, 100 %: Maximale Drehzahl

DFC MODE OFF
DFC MODE SCENE 1

Nur Anzeige

- **DFC** (Seasonal Flow Control)
 - **ON:** Aktiviert
 - **OFF:** Deaktiviert
- **DFC-MODE** (SCENE 1 ... SCENE 12)
 - DFC deaktiviert: Keine Anzeige
- Nächste Anzeige wählen über Pfeiltasten

POWER 250 W
RPM 2300/MIN

Nur Anzeige

- Aktuelle Leistungsaufnahme der Pumpe in Watt
 - Genauigkeit der Anzeige: ±5 % von max. Pumpenleistung
- Aktuelle Drehzahl der Pumpe in Umdrehungen/Minute
- Nächste/vorherige Anzeige wählen über Pfeiltasten

RUNTIME 45 H
SN 1234567890

Nur Anzeige

- Gesamte Laufzeit der Pumpe in Stunden
- Seriennummer der Pumpe

SET DFC SCENE 1
DFC MODE → OFF

- DFC ist ausgeschaltet

Einstellung

- DFC einschalten

SET DFC → SCENE 1
DFC MODE ON

- DFC ist eingeschaltet, Programm 1 ist ausgewählt

Einstellung

- Programmwahl (SCENE 1 ... SCENE 12) und DFC ausschalten über Pfeiltasten

SET DFC → SCENE 12
DFC MODE ON

Fehlermeldungen

Nach Beseitigung einer Störung erlischt die Fehlermeldung automatisch.

| Fehlermeldung | Ursache | Abhilfe |
|---|--|--|
| <i>WARNING</i> <i>NO WATER</i> | Pumpe ist trocken gelaufen (Trockenlaufschutz hat ausgelöst). | <ul style="list-style-type: none"> - Pumpe fluten. - Bei Betrieb im Teich Pumpe vollständig untertauchen. - Zuleitung entlüften. - Verstopfung in Zuleitung entfernen. |
| | Filtergehäuse verstopft (Trockenlaufschutz hat ausgelöst). | Pumpe reinigen |
| <i>WARNING</i> <i>MOTOR BLOCKED</i> | Laufeinheit ist blockiert (Trockenlaufschutz hat ausgelöst). | Netzstecker ziehen und Hindernis entfernen. Anschließend Pumpe wieder einschalten. |
| <i>WARNING</i> <i>HIGH TEMPERATURE</i> | Umgebungstemperatur bei Trockenaufstellung zu hoch. | <ul style="list-style-type: none"> - Direkte Sonneneinstrahlung vermeiden. - Maximale Wassertemperatur von +35 °C einhalten. |
| | Wassertemperatur zu hoch. | Maximale Wassertemperatur von +35 °C einhalten. |
| <i>WARNING</i> <i>HIGH POWER</i> | Stromaufnahme zu hoch <ul style="list-style-type: none"> - Laufeinheit schwergängig - Starke Wasserverschmutzung | Pumpe reinigen. |

Lagern/Überwintern

Das Gerät ist frostsicher bis -20 °C. Bei niedrigeren Temperaturen muss das Gerät deinstalliert und eingelagert werden.

So lagern Sie das Gerät richtig:

- EGC-Stecker vor Feuchtigkeit und Verschmutzung schützen.

Verschleißteile

Folgende Komponenten sind Verschleißteile und unterliegen nicht der Gewährleistung:

- Dichtung EGC-Stecker

Entsorgung



HINWEIS

Dieses Gerät darf nicht als Hausmüll entsorgt werden.

- Gerät durch Abschneiden der Kabel unbrauchbar machen und über das dafür vorgesehene Rücknahmesystem entsorgen.

Ersatzteile

Mit Originalteilen von OASE bleibt das Gerät sicher und arbeitet weiterhin zuverlässig.

Ersatzteilzeichnungen und Ersatzteile finden Sie auf unserer Internetseite.



www.oase-livingwater.com/ersatzteile

Translation of the original Operating Instructions

WARNING

- This unit can be used by children aged 8 and above and by persons with reduced physical, sensory or mental capabilities or lack of experience and knowledge if they are supervised or have been instructed on how to use the unit in a safe way and they understand the hazards involved.
- Do not allow children to play with the unit.
- Only allow children to carry out cleaning and user maintenance under supervision.
- Possible death or severe injury from electrocution! Before reaching into the water, always disconnect all units in the water that have a voltage of >12 V AC or >30 V DC from the power supply.

Safety information

Electrical connection

- Electrical installations must meet the national regulations and may only be carried out by a qualified electrician.
- A person is regarded as a qualified electrician if, due to his/her vocational education, knowledge and experience, he or she is capable of and authorised to judge and carry out the work commissioned to him/her. This also includes the recognition of possible hazards and the adherence to the pertinent regional and national standards, rules and regulations.
- For your own safety, please consult a qualified electrician.
- The device may only be connected if the electrical data of the device and the power supply coincide. The device data is to be found on the device type plate, on the packaging or in this manual.

Safe operation

- Never operate the unit if an electrical cable is defective!
- Never operate the unit if the housing is defective!
- Never carry or pull the unit by the electrical cable.
- Route cables such that they are protected from damage and do not present a tripping hazard.
- Only open the unit housing or its attendant components if this is explicitly specified in the operating instructions.
- Only carry out work on the unit that is described in this manual. If problems cannot be overcome, please contact an authorised customer service point or, if in doubt, the manufacturer.
- Never carry out technical changes to the unit.
- Only use original spare parts and accessories for the unit.

Information about these operating instructions

Welcome to OASE Living Water. You made a good choice with the purchase of this product **Eco Control**.

Prior to commissioning the unit, please read the instructions of use carefully and fully familiarise yourself with the unit. Ensure that all work on and with this unit is only carried out in accordance with these instructions.

Adhere to the safety information for the correct and safe use of the unit.

Keep these instructions in a safe place! Please also hand over the instructions when passing the unit on to a new owner.

Symbols used in these instructions

The warning information is categorised by signal words, which indicate the extent of the hazard.



WARNING

- Indicates a possibly hazardous situation.
- Non-observance may lead to death or serious injuries.



NOTE

Information for the purpose of clarification or for preventing possible damage to assets or to the environment.

Scope of delivery

| <input type="checkbox"/> A | Description |
|----------------------------|---|
| 1 | AquaMax Eco Control |
| 2 | Retaining frame for fastening the device to the wall, or for fitting it to the ground stake or holding clip |
| 3 | Ground stake |
| 4 | Holding clip for fastening the device to the pump handle |

Product Description

Eco Control can be used to control EGC-capable OASE pumps.

Features:

- Connection to the EGC socket of the pump.
- Illuminated display.
- Does not require a separate power supply.
- Control of the pump capacity, switching the Seasonal Function Control (SFC) and Dynamic Function Control (DFC) on or off, selection of programmes.
- Allows display of the pump status and malfunctions.

Intended use

Eco Control, referred to as "unit", may only be used as specified in the following:

- Connection to OASE pumps with EGC connection, that are suitable for control via this device.
- Operation under observance of the technical data.

Installation and connection

Fastening the device to the pump

How to proceed:

B

1. Fit the holding clip onto the pump handle.
2. Slide the device onto the holding clip.
3. Align the device.

Installing the device with the ground stake

How to proceed:

C

1. Fully insert the ground stake into the ground.
2. Slide the device onto the ground stake.
3. Check its stability.

Fastening the device to the wall

How to proceed:

□ D

1. Remove the retaining frame and fasten it to the wall using suitable screws.
2. Fit the device into the retaining frame.
 - Ensure that the device is properly engaged in the retaining frame.

Connect the unit

How to proceed:

□ E

1. Remove the protection cap from the unit.
2. Fit the plug connector and secure with the two screws (max. 2.0 Nm).
 - Ensure that the rubber seal is clean and fits exactly.
 - Replace the rubber seal if damaged.
 - Only connect the plug to the left-hand EGC socket.



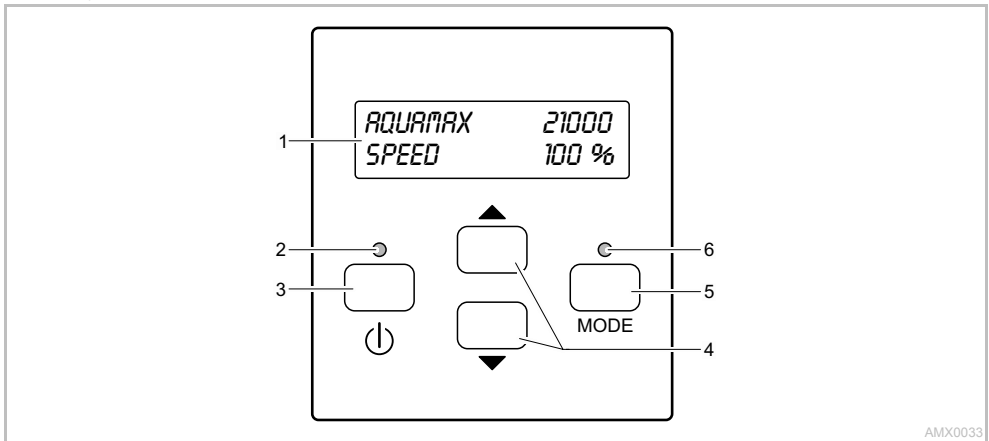
NOTE

The device will be destroyed if water penetrates the EGC sockets.

- Close the EGC sockets with EGC plugs or a protection cap.

Operation

Control system overview



AMX0033

Description

- 1 Two-line display with backlighting
- 2 LED ON/OFF
- 3 ON/OFF button
- 4 Arrow keys
- 5 Mode button
- 6 LED MODE

Function

- Indicates whether the pump is switched on or off.
- For switching the pump on or off.
- For changing values in the menus or selecting other lines in the menu.
- For selecting the next menu in the display.
The selection is continuous. It continues from the last menu to the first menu.
- Indicates the pump status.

Status displays

The LEDs signal the following statuses:

| LED | Status | Description |
|------------|--------------|--|
| LED ON/OFF | Green | The pump is switched on. |
| | Off | The pump is switched off. |
| LED MODE | Green | Seasonal Function Control (SFC) and/or Dynamic Function Control (DFC) is activated |
| | Red flashing | Malfunction (→ Error messages) |
| | Off | SFC and/or DFC is deactivated |

Menu: AquaMax Eco Expert / AquaMax Eco Titanium pump

When the AquaMax Eco Expert pump is connected, the following menus and setting possibilities are available.



| | | |
|---------------|------|-----|
| AQUAMAX 21000 | PUMP | OFF |
|---------------|------|-----|

Description

- Connected pump (e.g. AquaMax Eco Expert 21000)
- The pump is switched off.

Setting

- Switch on the pump via the ON/OFF button.



| | | |
|---------------|----------|-------|
| AQUAMAX 21000 | SPEED | 100 % |
| AQUAMAX 21000 | SFC MODE | MAX |

- Connected pump (e.g. AquaMax Eco Expert 21000)
- The pump is switched on.

Operating modes

- **SPEED:** The speed is shown as a percentage (SFC is deactivated).
- **SFC MODE:** SFC is activated (it is not possible to adjust the speed).
 - SFC mode (MIN, MID, MAX)

Adjustment (only for **SPEED**)

- Change the speed using the arrow keys.
- 0 %: Min. speed, 100 %: Max. speed

| | |
|----------|-----|
| SFC | ON |
| SFC MODE | MID |

Only display

- **SFC** (Seasonal Flow Control)
 - ON: Activated
 - OFF: Deactivated
- **SFC MODE** (MIN, MID, MAX)
 - SFC deactivated: No display
- Select the next display using the arrow keys.

| | |
|-------|-----------|
| POWER | 250 W |
| RPM | 2300 /MIN |

Only display

- Current power consumption of the pump in watts
 - Display precision: ±5 % of the max. pump capacity
- Current speed of the pump in rpm
- Select next/previous display using the arrow keys.

| | |
|---------|------------|
| RUNTIME | 45 H |
| SN | 1234567890 |

Only display

- Total pump operating time in hours
- Pump serial number

| | |
|---------|------|
| SET SFC | → ON |
| | OFF |

- SFC is switched on.

Setting

- Switch off SFC using the arrow key.

| | |
|---------|-------|
| SET SFC | ON |
| | → OFF |

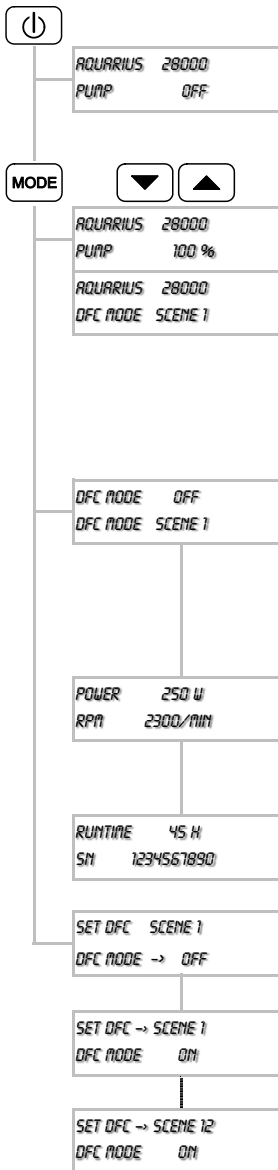
- SFC is switched off.

Setting

- Switch on SFC using the arrow key.

Menu: Aquarius Eco Expert pump

When the Aquarius Eco Expert pump is connected, the following menus and setting possibilities are available.



Description

- Connected pump (e.g. Aquarius 28000)
- The pump is switched off.

Setting

- Switch on the pump via the ON/OFF button.

- Connected pump (e.g. Aquarius 28000)
- The pump is switched on.

Operating modes

- **SPEED**: The speed is shown as a percentage (DFC is deactivated).
- **DFC MODE**: DFC is activated (it is not possible to adjust the speed).
 - DFC mode (SCENE 1 ... SCENE 12)

Adjustment (only for **SPEED**)

- Change the speed using the arrow keys.
- 0 %: Min. speed, 100 %: Max. speed

Only display

- **DFC** (Seasonal Flow Control)
 - **ON**: Activated
 - **OFF**: Deactivated
- **DFC-MODE** (SCENE 1 ... SCENE 12)
 - DFC deactivated: No display
- Select the next display using the arrow keys.

Only display

- Current power consumption of the pump in watts
 - Display precision: ±5 % of the max. pump capacity
- Current speed of the pump in rpm
- Select next/previous display using the arrow keys.

Only display

- Total pump operating time in hours
- Pump serial number

- DFC is switched off.

Setting

- Switch on DFC

- DFC is switched on, program 1 is selected

Setting

- Program selection (SCENE 1 ... SCENE 12) and switching DFC off using the arrow keys

Error messages

Once a malfunction has been remedied, the error message automatically disappears.

| Error message | Cause | Remedy |
|---|--|--|
| <i>WARNING</i> <i>NO WATER</i> | The pump has run dry (dry run protection has tripped). | <ul style="list-style-type: none">- Flood the pump.- Fully submerge the pump for operation in a pond.- Vent the supply line.- Remove any blockage from the supply line. |
| | Filter housing clogged (dry run protection has tripped). | Clean the pump. |
| <i>WARNING</i> <i>MOTOR BLOCKED</i> | Impeller unit is blocked (dry run protection has tripped). | Disconnect the power supply and remove obstacle. Then switch the pump on again. |
| <i>WARNING</i> <i>HIGH TEMPERATURE</i> | Ambient temperature for dry installation is too high. | <ul style="list-style-type: none">- Avoid exposure to direct sunlight.- Note maximum water temperature of +35°C. |
| | Water temperature too high | Note maximum water temperature of +35°C. |
| <i>WARNING</i> <i>HIGH POWER</i> | Current consumption too high <ul style="list-style-type: none">- Impeller unit running sluggishly- Excessively soiled water | Clean the pump. |

Storage/overwintering

The unit is frost-proof to -20 °C. If lower temperatures are expected, the unit must be removed and put into storage.

How to correctly store the unit:

- Protect the EGC plug from moisture and dirt.

Wear parts

The following components are wear parts and are excluded from the warranty:

- EGC plug seal

Disposal



NOTE

Do not dispose of this unit with domestic waste.

- Render the unit unusable beforehand by cutting the cables and dispose of the unit via the return system provided for this purpose.

Spare parts

The use of original parts from OASE ensures continued safe and reliable operation of the unit.

Please visit our website for spare parts drawings and spare parts.



www.oase-livingwater.com/spareparts

Traduction de la notice d'emploi originale

AVERTISSEMENT

• Attention :

Dans le cas où cet appareil serait utilisé par des mineurs de moins de 8 ans ainsi que par des personnes souffrant d'un handicap mental ou plus généralement par des personnes manquant d'expérience, un adulte averti devra être présent, qui renseignera le mineur ou la personne fragilisée concernée sur le bon emploi de ce matériel. Les enfants ne doivent pas jouer avec cet appareil. Ne pas laisser un enfant sans surveillance pour le nettoyage ou l'entretien.

- La mort ou des blessures graves par choc électrique sont possibles ! Avant de mettre les mains dans l'eau, débranchez les appareils dans l'eau d'une tension $>12 \text{ V CA}$ ou $>30 \text{ V CC}$.

Consignes de sécurité

Raccordement électrique

- Les installations électriques doivent répondre aux règlements d'installation nationaux et leur exécution est exclusivement réservée à un technicien électricien.
- Une personne est considérée comme technicien électricien lorsqu'elle est capable et habilitée à apprécier et réaliser les travaux qui lui sont confiés en raison de sa formation technique, de ses connaissances et de son expérience. Travailler en tant que technicien consiste également à identifier d'éventuels dangers et à respecter les normes régionales et nationales, les règlements et les dispositions en vigueur qui se rapportent aux tâches à exécuter.
- En cas de questions et de problèmes, prière de vous adresser à un technicien électricien.
- Le raccordement de l'appareil est autorisé uniquement lorsque les caractéristiques électriques de l'appareil et de l'alimentation électrique correspondent. Les caractéristiques de l'appareil sont indiquées sur la plaque signalétique de l'appareil, sur l'emballage ou dans cette notice d'emploi.

Exploitation sécurisée

- Il est interdit d'utiliser l'appareil si le câble électrique est défectueux.
- Ne pas utiliser l'appareil avec un boîtier défectueux.
- Ne pas porter ou tirer l'appareil par les câbles électriques.
- Poser les câbles de manière à ce qu'ils soient protégés contre d'éventuels endommagements et veiller à ce que personne ne puisse trébucher.
- N'ouvrir le boîtier de l'appareil ou des éléments s'y rapportant que si cela est expressément sollicité dans la notice d'emploi.
- Exécuter des travaux sur l'appareil uniquement si ces derniers sont décrits dans la notice d'emploi. S'il est impossible de remédier aux problèmes, contacter le SAV agréé ou en cas de doute le constructeur.
- Ne jamais procéder à des modifications techniques sur l'appareil.
- N'utiliser que des pièces de rechange et des accessoires d'origine pour l'appareil.

Remarques relatives à cette notice d'emploi

Bienvenue chez OASE Living Water. Avec l'acquisition du produit, **Eco Control** vous avez fait le bon choix. Avant la première utilisation de l'appareil, lire attentivement cette notice d'emploi et se familiariser avec l'appareil. Tous les travaux effectués avec et sur cet appareil devront être exécutés conformément aux directives ci-jointes. Respecter impérativement les consignes de sécurité relatives à une utilisation correcte et en toute sécurité. Conserver soigneusement cette notice d'emploi. Lors d'un changement de propriétaire, prière de transmettre également cette notice d'emploi.

Symboles dans cette notice d'emploi

Dans cette notice, les avertissements sont classés par mots de signalisation qui indiquent l'ampleur du risque.



AVERTISSEMENT

- signale une situation éventuellement dangereuse.
- Le non-respect risque d'entraîner la mort ou des blessures graves.



REMARQUE

Informations permettant d'assurer une meilleure compréhension et d'éviter des dommages matériels ou environnementaux.

Pièces faisant partie de la livraison

| <input type="checkbox"/> A | Description |
|----------------------------|--|
| 1 | AquaMax Eco Control |
| 2 | Châssis de fixation pour fixation murale, pour réceptionner le piquet ou la pince de retenue |
| 3 | Piquet |
| 4 | Pince de retenue pour fixation sur la poignée de la pompe |

Description du produit

Eco Control permet de commander les pompes OASE adaptées EGC.

Caractéristiques :

- Raccordement à la prise EGC de la pompe.
- Affichage éclairé.
- Exploitation sans alimentation en courant séparée.
- Commander le performance de la pompe, activer ou désactiver Seasonal Function Control (SFC) voire Dynamic Function Control (DFC), sélectionner le programme.
- Faire afficher le statut et les défauts de la pompe.

Utilisation conforme à la finalité

Eco Control, appelé par la suite «appareil», doit être utilisé exclusivement comme suit :

- Raccordement aux pompes OASE avec raccordement EGC qui sont appropriées à la commande par le biais de cet appareil.
- Exploitation dans le respect des données techniques.

Mise en place et raccordement

Fixer l'appareil sur la pompe

Voici comment procéder :

B

1. Placer la pince de retenue sur la poignée de la pompe.
2. Pousser l'appareil sur la pince de retenue.
3. Aligner l'appareil.

Mise en place de l'appareil avec le piquet

Voici comment procéder :

C

1. Enfoncer toute la longueur du piquet dans le sol.
2. Pousser l'appareil sur le piquet.
3. Vérifier la stabilité.

Fixation murale de l'appareil

Voici comment procéder :

D

1. Défaire le châssis de fixation et le fixer avec des vis appropriées.
2. Placer l'appareil sur le châssis de fixation.
 - Le châssis de fixation doit s'emboîter.

Raccordement de l'appareil

Voici comment procéder :

E

1. Enlever le capuchon sur l'appareil.
2. Brancher le connecteur et le sécuriser à l'aide des deux vis (max. 2.0 Nm).
 - Le joint en caoutchouc doit être propre et parfaitement logé.
 - Remplacer tout joint en caoutchouc endommagé.
 - Brancher la fiche mâle sur la prise EGC gauche.



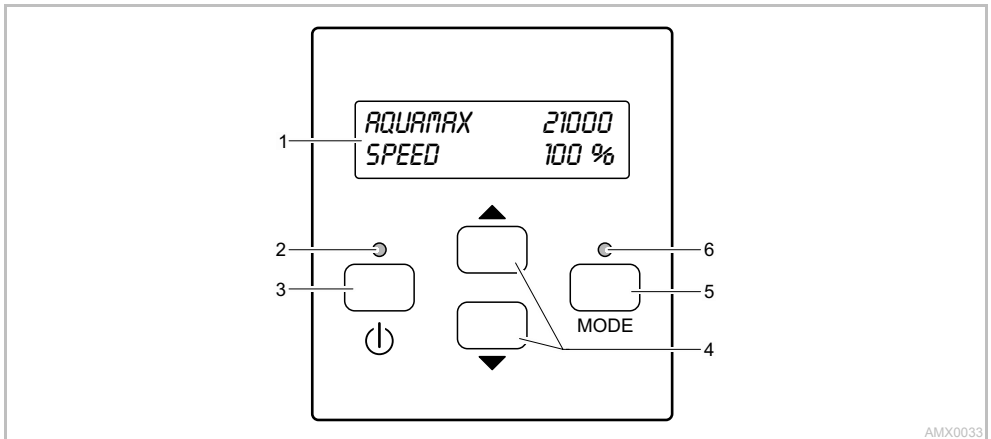
REMARQUE

L'appareil est détérioré lorsque de l'eau s'infiltré dans les prises EGC.

- Obturer les prises EGC avec des fiches mâles EGC ou un capuchon protecteur.

Utilisation

Vue d'ensemble commande



AMX0033

Description

- 1 Afficheur à deux lignes à rétroéclairage
- 2 DEL « Marche/Arrêt »
- 3 Touche « Marche/Arrêt »
- 4 Touches fléchées
- 5 Touche « Mode »
- 6 DEL « Mode »

Fonctionnement

Montre si la pompe est en marche ou à l'arrêt.

Mise en et hors circuit de la pompe

Pour modifier des valeurs dans les menus ou sélectionner d'autres lignes dans le menu

Pour sélectionner le menu suivant sur l'afficheur

La sélection est continue. On passe du dernier menu au premier menu.

Indique le statut de la pompe

Affichages de statut

Les DEL signalisent les états suivants :

| DEL | Statut | Description |
|----------------------|--------------------|--|
| DEL « Marche/Arrêt » | verte | La pompe est en circuit |
| | éteinte | La pompe est hors circuit |
| DEL « Mode » | verte | Seasonal Function Control (SFC) voire Dynamic Function Control (DFC) est activée |
| | clignotement rouge | Défaut (→ Messages d'erreur) |
| | éteinte | SFC voire DFC est désactivée |

Menu : pompe AquaMax Eco Expert / AquaMax Eco Titanium

Lors du raccordement d'une pompe AquaMax Eco Expert, les menus et possibilités de réglage suivants sont disponibles.



AQUAMAX 21000
PUMP OFF

Description

- Pompe raccordée (p. ex. AquaMax Eco Expert 21000)
- La pompe est hors circuit

Réglage

- Mettre la pompe en service par le biais de la touche Marche/Arrêt

MODE



AQUAMAX 21000
SPEED 100 %
AQUAMAX 21000
SFC MODE MAX

- Pompe raccordée (p. ex. AquaMax Eco Expert 21000)
- La pompe est en circuit

Modes de fonctionnement

- **SPEED**: Le régime est affiché en pourcentage (la SFC est désactivée)
- **SFC MODE**: La SFC est activée (réglage du régime impossible)
 - Mode SFC (MIN, MID, MAX)

Réglage (uniquement à **SPEED**)

- Modifier le régime par le biais des touches fléchées
- **0 %** : Régime minimal, **100 %**: Régime maximal

SFC ON
SFC MODE MID

Uniquement affichage

- **SFC** (Seasonal Flow Control)
 - **ON**: Activée
 - **OFF**: Désactivée
- **SFC-MODE** (MIN, MID, MAX)
 - SFC désactivée : Pas d'affichage
- Sélectionner l'affichage suivant par le biais des touches fléchées

POWER 250 W
RPM 2300 /MIN

Uniquement affichage

- Puissance actuelle absorbée de la pompe en watts
 - Précision de l'affichage : $\pm 5\%$ par rapport au débit de pompe max.
- Régime actuel de la pompe en tours/minute
- Sélectionner l'affichage suivant/précédent par le biais des touches fléchées

RUNTIME 45 H
SN 1234567890

Uniquement affichage

- Temps de marche total de la pompe en heures
- Numéro de série de la pompe

SET SFC → ON
OFF

- La SFC est activée

Réglage

- Désactiver la SFC par le biais des touches fléchées

SET SFC ON
→ OFF

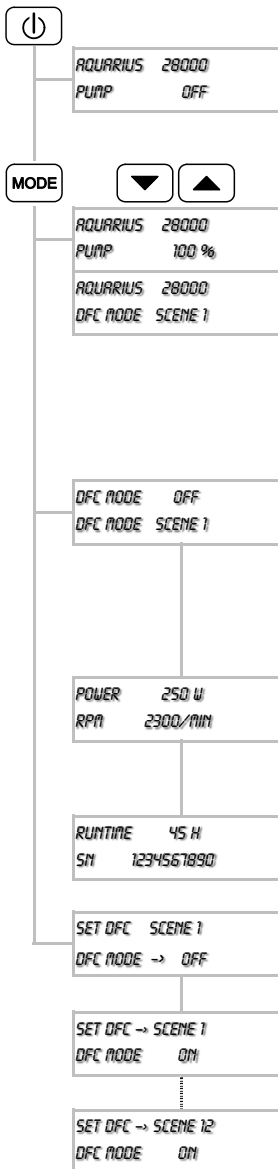
- La SFC est désactivée

Réglage

- Activer la SFC par le biais des touches fléchées

Menu : pompe Aquarius Eco Expert

Lors du raccordement d'une pompe Aquarius Eco Expert, les menus et possibilités de réglage suivants sont disponibles.



Description

- Pompe raccordée (par ex. Aquarius 28000)
- La pompe est hors circuit

Réglage

- Mettre la pompe en service par le biais de la touche Marche/Arrêt

- Pompe raccordée (par ex. Aquarius 28000)
- La pompe est en circuit

Modes de fonctionnement

- **SPEED**: Le régime est affiché en pourcentage (DFC est désactivée)
- **DFC MODE**: DFC est activée (réglage du régime impossible)
 - Mode DFC (SCENE 1 ... SCENE 12)

Réglage (uniquement à **SPEED**)

- Modifier le régime par le biais des touches fléchées
- **0 %**: Régime minimal, **100 %**: Régime maximal

Uniquement affichage

- **DFC** (Seasonal Flow Control)
 - **OM**: Activée
 - **OFF**: Désactivée
- **DFC MODE** (SCENE 1 ... SCENE 12)
 - DFC désactivée : Pas d'affichage
- Sélectionner l'affichage suivant par le biais des touches fléchées

Uniquement affichage

- Puissance actuelle absorbée de la pompe en watts
 - Précision de l'affichage : $\pm 5\%$ par rapport au débit de pompe max.
- Régime actuel de la pompe en tours/minute
- Sélectionner l'affichage suivant/précédent par le biais des touches fléchées

Uniquement affichage

- Temps de marche total de la pompe en heures
- Numéro de série de la pompe

- DFC est hors circuit

Réglage

- Mise en circuit DFC

- DFC est en circuit, programme 1 est sélectionné

Réglage

- Mettre la sélection de programme (SCENE 1 ... SCENE 12) et DFC hors circuit au moyen des touches fléchées

Messages d'erreur

Le message d'erreur disparaît une fois le dérangement éliminé

| Message d'erreur | Cause | Remède |
|---|--|---|
| <i>WARNING</i> <i>NO WATER</i> | La pompe a marché à sec (la protection anti-marche à sec s'est déclenchée) | <ul style="list-style-type: none"> – Immerger la pompe. – Pour le fonctionnement dans la pièce d'eau, immerger complètement la pompe. – Purger la conduite d'amenée. – Eliminer les bouchons dans la conduite d'amenée. |
| | Corps de filtre bouché (la protection anti-marche à sec s'est déclenchée) | Nettoyer la pompe |
| <i>WARNING</i> <i>MOTOR BLOCKED</i> | L'unité de fonctionnement est bouchée (la protection anti-marche à sec s'est déclenchée) | Débrancher la fiche de secteur et enlever l'obstacle. Remettre ensuite la pompe en circuit. |
| <i>WARNING</i> <i>HIGH TEMPERATURE</i> | Température ambiante excessive lors d'installation en fosse sèche. | <ul style="list-style-type: none"> – Éviter l'ensoleillement direct. – Maintenir la température maximale de l'eau de + 35 °C. |
| | Température d'eau excessive | Maintenir la température maximale de l'eau de + 35 °C. |
| <i>WARNING</i> <i>HIGH POWER</i> | Consommation de courant excessive <ul style="list-style-type: none"> – Unité de fonctionnement grippée – Pollution d'eau excessive | Nettoyer la pompe |

Stockage / entreposage pour l'hiver

L'appareil est résistant au gel jusqu'à -20 °C. En cas de températures plus basses, absolument le désinstaller et l'entreposer.

Ci-après, la méthode optimale pour entreposer l'appareil :

- Protéger les prises EGC contre l'humidité et les salissures.

Pièces d'usure

Les composants suivants sont des pièces d'usure et ne sont pas couverts par la garantie.

- Joint prise femelle EGC

Recyclage



REMARQUE

Il est interdit de mettre cet appareil au rebut en l'évacuant vers la gestion des ordures ménagères.

- Rendre l'appareil inutilisable en coupant le câble et le mettre au rebut en utilisant le système de retour prévu à cet effet.

Pièces de rechange

L'appareil continue de fonctionner de manière fiable et sécurisée avec des pièces originales d'OASE.

Vous trouverez nos pièces de rechange et leurs schémas sur notre site internet.



www.oase-livingwater.com/piecesdetachees

WAARSCHUWING

- Dit apparaat kan worden gebruikt door kinderen vanaf 8 jaar en daarnaast door personen met verminderde fysieke, sensorische of mentale vermogens of een gebrek aan ervaring en kennis, mits zij onder toezicht staan of geïnstrueerd werden over het veilige gebruik van het apparaat en de gevaren begrijpen, die hiermee samenhangen.
- Kinderen mogen niet met het apparaat spelen.
- Reiniging en onderhoud door de gebruiker mogen niet worden uitgevoerd door kinderen, die niet onder toezicht staan.
- Dodelijk of ernstig lichamelijk letsel is mogelijk door elektrische schokken! Voor u in het water grijpt, moet u apparaten met een spanning >12 V AC of >30 V DC van het elektriciteitsnet scheiden.

Veiligheidsinstructies

Elektrische aansluiting

- Elektrische installaties dienen te voldoen aan de nationale opstellingsvoorschriften en mogen slechts door een elektricien worden uitgevoerd.
- Een persoon is een elektricien als hij of zij op grond van zijn of haar opleiding, kennis en ervaring in staat en bevoegd is, de aan hem of haar overgedragen werkzaamheden te beoordelen en uit te voeren. De werkzaamheden als specialist omvatten ook het herkennen van mogelijke gevaren en het in acht nemen van geldige regionale en nationale normen, voorschriften en bepalingen.
- Neem voor uw eigen veiligheid in geval van vragen of problemen contact op met een elektricien.
- De aansluiting van het apparaat is slechts toegestaan als de elektrische gegevens van het apparaat en de voeding overeenkomen. De apparatuurgegevens bevinden zich op het typeplaatje op het apparaat, op de verpakking, of in deze handleiding.

Veilig gebruik

- Bij defecte elektrische kabel mag het apparaat niet worden gebruikt.
- Als de behuizing defect is, mag het apparaat niet worden gebruikt.
- Apparaat niet aan het elektrische snoer dragen of trekken.
- Snoeren beschermd tegen beschadigingen aanleggen en erop letten dat niemand erover kan struikelen.
- De behuizing van het apparaat of bijbehorende delen alleen openen als dit in de handleiding uitdrukkelijk is vereist.
- Alleen werkzaamheden aan het apparaat uitvoeren die in deze handleiding beschreven staan. Als problemen zich niet laten verhelpen contact opnemen met een klantenservice of in geval van twijfel met de fabrikant.
- Het apparaat nooit aan technische modificaties onderwerpen.
- Alleen originele onderdelen en toebehoren voor het apparaat toepassen.

Instructies betreft deze gebruiksaanwijzing

Welkom bij OASE Living Water. Met de aanschaf van het product **Eco Control** heeft u een goede keuze gemaakt. Voordat u het apparaat in gebruik neemt dient u de gebruiksaanwijzing zorgvuldig door te lezen en zich met het apparaat vertrouwd te maken. Alle werkzaamheden aan en met dit apparaat mogen uitsluitend verricht worden als ze conform de onderhavige handleiding zijn. Houdt u zich voor een juist en veilig gebruik stipt aan de veiligheidsvoorschriften. Bewaar deze gebruiksaanwijzing zorgvuldig. Geef de gebruiksaanwijzing aan de nieuwe eigenaar wanneer het apparaat van eigenaar verwisselt.

Symbolen in deze handleiding

De waarschuwingen in deze handleiding zijn met signaalwoorden gemarkeerd, die de mate van gevaar aangeven.



WAARSCHUWING

- Betekent een mogelijk gevaarlijke situatie.
- Bij niet aanhouden van de instructie kan dodelijk of ernstig lichamelijk letsel het gevolg zijn.



OPMERKING

Informatie, die voor een beter begrip of preventie van mogelijke materiële of milieuschade is bedoeld.

Leveringsomvang

| <input type="checkbox"/> A | Beschrijving |
|----------------------------|--|
| 1 | AquaMax Eco Control |
| 2 | Houder voor wandbevestiging voor opname van grondpen of bevestigingsklem |
| 3 | Grondpen |
| 4 | Bevestigingsklem voor bevestiging aan pomphendel |

Productbeschrijving

Met Eco Control kunnen EGC-compatibel OASE pompen worden geregeld.

Eigenschappen:

- Aansluiting op de EGC-aansluiting van de pomp.
- Verlicht display.
- Gebruik zonder aparte voeding.
- Pompcapaciteit sturen, Seasonal Function Control (SFC) resp. Dynamic Function Control (DFC) in- of uitschakelen, programma's kiezen.
- Status en storingen van de pomp weergeven.

Beoogd gebruik

Eco Control, verder "apparaat" genoemd, mag alleen als volgt worden gebruikt:

- Aansluiting op OASE-pompen met EGC-aansluiting die geschikt zijn voor regeling met dit apparaat.
- Gebruik onder naleving van de technische gegevens.

Plaatsen en aansluiten

Apparaat op pomp bevestigen

Zo gaat u te werk:

B

1. Bevestigingsklem op pomphendel plaatsen.
2. Apparaat op de bevestigingsklem schuiven.
3. Apparaat uitlijnen.

Apparaat met grondpen opstellen

Zo gaat u te werk:

C

1. Grondpen volledig in de grond steken.
2. Apparaat op de grondpen schuiven.
3. Stabiliteit controleren.

Apparaat aan wand bevestigen

Zo gaat u te werk:

D

1. Houder eraf trekken en met geschikte schroeven bevestigen
2. Apparaat op de houder plaatsen.
 - Houder moet vastklikken.

Apparaat aansluiten

Zo gaat u te werk:

E

1. De schermkap op het apparaat verwijderen.
2. Stekker insteken en met de beide schroeven vastzetten (max. 2.0 Nm).
 - De rubberafdichting moet schoon zijn en goed sluitend zitten.
 - Een beschadigde rubberafdichting vervangen.
 - Stekker alleen op de linker EGC-aansluiting aansluiten.



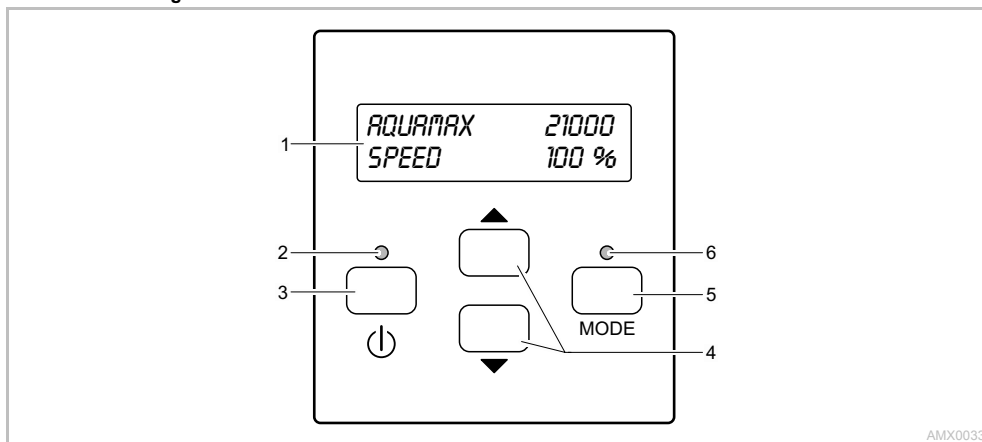
OPMERKING

Het apparaat wordt onherstelbaar beschadigd als er water in de EGC-aansluitingen dringt.

- EGC-aansluitingen met EGC-stekkers of beschermkap afsluiten.

Bediening

Overzicht besturing



AMX0033

Omschrijving

- 1 Verlicht display met twee regels
- 2 Led "aan/uit"
- 3 Toets "aan/uit"
- 4 Pijltjestoetsen
- 5 Toets "Mode"
- 6 Led "MODE"

Functie

- Geeft aan of de pomp in- of uitgeschakeld is
- Pomp in- of uitschakelen
- Waarden in de menu's of verdere regels in het menu kiezen
- Volgend menu op display kiezen
- De selectie is doorlopend. Van het laatste menu, springt men weer terug naar het eerste menu.
- Geeft de status van de pomp aan

Statusindicaties

De leds geven de volgende toestanden aan:

| LED | Status | Omschrijving |
|---------------|-----------------|--|
| Led "aan/uit" | Groen | Pomp is ingeschakeld |
| | Uit | Pomp is uitgeschakeld |
| Led "MODE" | Groen | Seasonal Function Control (SFC) resp. Dynamic Function Control (DFC) is geactiveerd. |
| | Rood knipperend | Storing (→ storingsmeldingen) |
| | Uit | SFC resp. DFC is gedeactiveerd |

Menu: Pomp AquaMax Eco Expert / AquaMax Eco Titanium

Bij de aansluiting van een pomp AquaMax Eco Expert bestaan de volgende menu's en instelmogelijkheden.



AQUAMAX 21000
PUMP OFF

Omschrijving

- Aangesloten pomp (bijvoorbeeld AquaMax Eco Expert 21000)
- Pomp is uitgeschakeld

Instelling

- Pomp met aan/uit-toets inschakelen



AQUAMAX 21000
SPEED 100 %
AQUAMAX 21000
SFC MODE MAX

- Aangesloten pomp (bijvoorbeeld AquaMax Eco Expert 21000)
- Pomp is ingeschakeld

Bedrijfsmodi

- **SPEED:** Toerental wordt als percentage weergegeven (SFC is gedeactiveerd)
- **SFC MODE:** SFC is geactiveerd (toerental kan niet worden ingesteld)
 - SFC-modus (MIN, MID, MAX)

Instelling (alleen bij **SPEED**)

- Toerental wijzigen met pijltjestoetsen
- 0 %: Minimaal toerental, 100 %: Minimaal toerental

SFC ON
SFC MODE MID

Alleen indicatie

- **SFC** (Seasonal Flow Control)
 - **ON:** Geactiveerd
 - **OFF:** Gedeactiveerd
- **SFC MODE** (MIN, MID, MAX)
 - SFC gedeactiveerd: geen indicatie
- Volgende indicatie kiezen met pijltjestoetsen

POWER 250 W
RPM 2300 /MIN

Alleen indicatie

- Momenteel opgenomen vermogen van de pomp in watt
 - Indicatieprecisie: ±5 % van max. pompvermogen
- Momenteel toerental van de pomp in toeren/minuut
- Volgende/vorige indicatie kiezen met pijltjestoetsen

RUNTIME 45 H
SN 1234567890

Alleen indicatie

- Totale looptijd van de pomp in uren
- Serienummer van de pomp

SET SFC → ON
OFF

- SFC is ingeschakeld

Instelling

- SFC uitschakelen met pijltjestoets

SET SFC ON
→ OFF

- SFC is uitgeschakeld

Instelling

- SFC inschakelen met pijltjestoets

Menu: Pomp Aquarius Eco Expert

Bij de aansluiting van een pomp Aquarius Eco Expert bestaan de volgende menu's en instelmogelijkheden.



```
AQUARIUS 28000
PUMP      OFF
```

Omschrijving

- Aangesloten pomp (bijvoorbeeld Aquarius 28000)
- Pomp is uitgeschakeld

Instelling

- Pomp met aan/uit-toets inschakelen



```
AQUARIUS 28000
PUMP      100 %
AQUARIUS 28000
DFC MODE  SCENE 1
```

- Aangesloten pomp (bijvoorbeeld Aquarius 28000)
- Pomp is ingeschakeld

Bedrijfsmodi

- **SPEED**: Toerental wordt als percentage weergegeven (DFC is gedeactiveerd)
- **DFC MODE**: DFC is geactiveerd (toerental kan niet worden ingesteld)
 - DFC-modus (SCENE 1 ... SCENE 12)

Instelling (alleen bij **SPEED**)

- Toerental wijzigen met pijltoetsen
- 0 %: Minimaal toerental, 100 %: Minimaal toerental

```
DFC MODE  OFF
DFC MODE  SCENE 1
```

Alleen indicatie

- **DFC** (Seasonal Flow Control)
 - **ON**: Geactiveerd
 - **OFF**: Gedeactiveerd
- **DFC-MODE** (SCENE 1 ... SCENE 12)
 - DFC gedeactiveerd: geen indicatie
- Volgende indicatie kiezen met pijltoetsen

```
POWER     250 W
RPM       2300/MIN
```

Alleen indicatie

- Momenteel opgenomen vermogen van de pomp in watt
 - Indicatieprecisie: ±5 % van max. pompvermogen
- Momenteel toerental van de pomp in toeren/ minuut
- Volgende/vorige indicatie kiezen met pijltoetsen

```
RUNTIME   45 H
SN        1234567890
```

Alleen indicatie

- Totale looptijd van de pomp in uren
- Serienummer van de pomp

```
SET DFC   SCENE 1
DFC MODE  → OFF
```

- DFC is uitgeschakeld

Instelling

- DFC inschakelen

```
SET DFC → SCENE 1
DFC MODE  ON
```

- DFC is ingeschakeld, programma 1 is gekozen

Instelling

- Programmakeuze (SCENE 1 ... SCENE 12) en DFC uitschakelen via pijltoetsen

```
SET DFC → SCENE 12
DFC MODE  ON
```

Foutmeldingen

Na verhelpen van de storing verdwijnt de storingsmelding automatisch.

| Foutmelding | Oorzaak | Oplossing |
|---|---|--|
| <i>WARNING</i> <i>NO WATER</i> | Pomp is drooggelopen (droogloopbeveiliging is geactiveerd). | <ul style="list-style-type: none"> - Pomp vullen. - Bij gebruik in vijver pomp helemaal onderdompelen. - Toevoerleiding ontluchten. - Verstopping in toevoerleiding verwijderen. |
| | Filterhuis verstopt (droogloopbeveiliging is geactiveerd). | Pomp reinigen |
| <i>WARNING</i> <i>MOTOR BLOCKED</i> | Loopeenheid is geblokkeerd (droogloopbeveiliging is geactiveerd). | Netstekker uit contactdoos halen en hindernis verwijderen. Aansluitend pomp weer inschakelen. |
| <i>WARNING</i> <i>HIGH TEMPERATURE</i> | Omgevingstemperatuur bij droge opstelling te hoog. | <ul style="list-style-type: none"> - Directe zonnestraling voorkomen. - Maximale watertemperatuur van +35 °C aanhouden. |
| | Watertemperatuur te hoog. | Maximale watertemperatuur van +35 °C aanhouden. |
| <i>WARNING</i> <i>HIGH POWER</i> | Stroomverbruik te hoog <ul style="list-style-type: none"> - Rotor draait stroef - Sterke waterverontreiniging | Pomp reinigen. |

Opslag/overwinteren

Het apparaat is bestand tegen vorst tot -20 °C. Bij lagere temperaturen moet het apparaat gedemonteerd en opgeslagen worden.

Zo slaat u het apparaat correct op:

- EGC-stekker beschermen tegen vocht en vuil.

Slijtagedelen

De volgende componenten zijn slijtageonderdelen en vallen niet onder de garantie:

- Afdichting EGC-stekker

Afvoer van het afgedankte apparaat



OPMERKING

Dit apparaat niet met het huishoudelijk afval afvoeren!

- Apparaat door afknippen van de netvoedingskabel onbruikbaar maken en via het daarvoor bedoelde innamesysteem afvoeren.

Reserveonderdelen

Met originele onderdelen van OASE blijft het apparaat veilig en werkt het weer betrouwbaar. Onderdelentekeningen en reserveonderdelen vindt u op onze website.



www.oase-livingwater.com/onderdelen

Traducción de las instrucciones de uso originales

ADVERTENCIA

- Este equipo puede ser utilizado por niños a partir de 8 años y mayores así como por personas con capacidades físicas, sensoriales o mentales reducidas o que no dispongan de la experiencia y conocimientos necesarios, cuando sean supervisados o hayan sido instruidos en el uso seguro del equipo y los posibles peligros resultantes.
- Los niños no deben jugar con el equipo.
- Está prohibido que los niños ejecuten la limpieza y el mantenimiento sin supervisión.
- Son posibles la muerte o lesiones graves por choque eléctrico. Antes de tocar el agua, separe de la red de corriente los equipos con una tensión >12 V CA o >30 V CC que se encuentran en el agua.

Indicaciones de seguridad

Conexión eléctrica

- Las instalaciones eléctricas deben cumplir las prescripciones de montaje nacionales y se deben realizar sólo por un electricista calificado.
- Una persona es un electricista calificado cuando por su formación, conocimientos y experiencias profesionales es capaz y está autorizada a valorar y ejecutar los trabajos encargados. Los trabajos como personal técnico también incluyen el reconocimiento de los posibles peligros y el cumplimiento de las correspondientes normas, prescripciones y disposiciones regionales y nacionales.
- En caso de preguntas y problemas diríjase a personal electricista especializado.
- Sólo está permitido conectar el equipo cuando los datos eléctricos del equipo coincidan con la alimentación de corriente. Los datos del equipo se encuentran en la placa de datos técnicos en el equipo, en el embalaje o en estas instrucciones.

Funcionamiento seguro

- Está prohibido operar el equipo si la línea eléctrica está defectuosa.
- Está prohibido operar el equipo si la caja está defectuosa.
- No transporte ni tire el equipo por la línea eléctrica.
- Tenga las líneas con protección contra daños y garantice que ninguna persona tropiece con ellas.
- Abra la caja del equipo o las partes pertenecientes sólo si esto se requiere expresamente en estas instrucciones.
- Ejecute en el equipo sólo los trabajos descritos en estas instrucciones. Si no es posible eliminar determinados problemas diríjase a una oficina de atención a los clientes o en caso de dudas al fabricante.
- No realice nunca modificaciones técnicas en el equipo.
- Emplee para el equipo sólo piezas de recambio y accesorios originales.

Indicaciones sobre estas instrucciones de uso

Bienvenido a OASE Living Water. La compra del producto **Eco Control** es una buena decisión.

Lea minuciosamente las instrucciones y familiarícese con el equipo antes de usar el mismo por primera vez. Todos los trabajos en y con este equipo sólo se deben ejecutar conforme a estas instrucciones.

Tenga necesariamente en cuenta las indicaciones de seguridad para garantizar un uso correcto y seguro del equipo. Guarde cuidadosamente estas instrucciones. Entregue estas instrucciones al nuevo propietario en caso de cambio de propietario.

Símbolos en estas instrucciones

Las indicaciones de advertencia contenidas en estas instrucciones están clasificadas mediante palabras de advertencia que muestran la dimensión del peligro.



ADVERTENCIA

- Denomina una situación posiblemente peligrosa.
- En caso de incumplimiento, la consecuencia puede ser la muerte o una lesión muy grave.



INDICACIÓN

Informaciones que sirven para una mejor comprensión o la prevención de posibles daños materiales o medioambientales.

Volumen de suministro

| <input type="checkbox"/> A | Descripción |
|----------------------------|---|
| 1 | AquaMax Eco Control |
| 2 | Marco del soporte para fijar a la pared, para alojar la varilla de tierra o la pinza de retención |
| 3 | Varilla de tierra |
| 4 | Pinza de retención para fijar en el mango de la bomba |

Descripción del producto

Con Eco Control se pueden controlar las bombas de OASE aptas para EGC.

Características:

- Conexión a la toma EGC de la bomba.
- Pantalla iluminada.
- Funcionamiento sin alimentación de corriente separada.
- Controlar la potencia de la bomba, conectar o desconectar Seasonal Function Control (SFC) y/o Dynamic Function Control (DFC), seleccionar programas.
- Visualización del estado y los fallos de la bomba.

Uso conforme a lo prescrito

Eco Control, denominado "equipo", se puede utilizar sólo de la forma siguiente:

- Conexión a las bombas de OASE con conexión EGC que son apropiadas para el control a través de este equipo.
- Operación observando los datos técnicos.

Emplazamiento y conexión

Fije el equipo en la bomba.

Proceda de la forma siguiente:

B

1. Ponga la pinza de retención en el mango de la bomba.
2. Desplace el equipo en las pinzas de retención.
3. Alinee el equipo.

Emplace el equipo con la varilla de tierra

Proceda de la forma siguiente:

C

1. Inserte la varilla de tierra con toda su longitud en el suelo.
2. Desplace el equipo en la varilla de tierra.
3. Compruebe la estabilidad.

Fije el equipo en la pared.

Proceda de la forma siguiente:

D

1. Quite el marco del soporte y fíjelo con tornillos apropiados
2. Coloque el equipo en el marco del soporte.
 - El marco del soporte tiene que enclavar.

Conexión del equipo

Proceda de la forma siguiente:

E

1. Quite la tapa protectora en el equipo.
2. Enchufe el conector y asegúrelo con los dos tornillos (máx. 2.0 Nm).
 - La junta de goma tiene que estar limpia y encajar perfectamente.
 - Sustituir la junta de goma dañada.
 - Conecte la clavija sólo en la toma EGC izquierda.



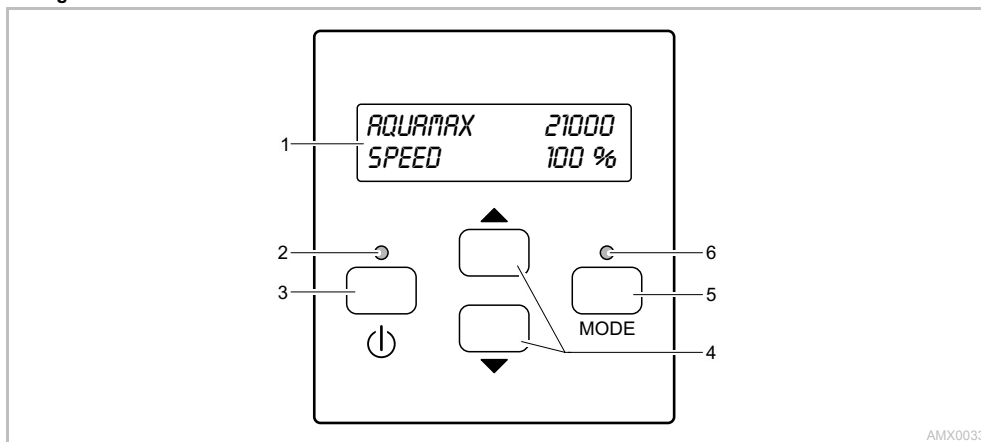
INDICACIÓN

El equipo se daña si entra agua en las tomas EGC.

- Cierre las tomas EGC con una clavija EGC o tapa protectora.

Operación

Vista general del control



AMX0033

Descripción

- 1 Pantalla de dos líneas con iluminación del fondo
- 2 LED "ON/OFF"
- 3 Tecla "ON/OFF"
- 4 Teclas de flecha
- 5 Tecla "Mode"
- 6 LED "MODE"

Función:

- Indica si la bomba está conectada o desconectada
- Conectar o desconectar la bomba
- Cambiar los valores en los menús o seleccionar otras líneas en el menú
- Seleccionar el próximo menú en la pantalla
La selección es consecutiva. Del último menú se salta al primer menú.
- Indica el estado de la bomba

Indicaciones de estado

Los LEDs indican los siguientes estados:

| LED | Estado | Descripción |
|--------------|---------------|--|
| LED "ON/OFF" | Verde | La bomba está conectada |
| | Apagado | La bomba está desconectada |
| LED "MODE" | Verde | Seasonal Function Control (SFC) o Dynamic Function Control (DFC) está activado |
| | Parpadeo rojo | Fallo (mensajes de error →) |
| | Apagado | SFC o DFC está desactivado |

Menú: Bomba AquaMax Eco Expert / AquaMax Eco Titanium

En caso de conexión a una bomba AquaMax Eco Expert existen los siguientes menús y posibilidades de ajuste.



AQUAMAX 21000
PUMP OFF

Descripción

- Bomba conectada (p. ej. AquaMax Eco Expert 21000)
- La bomba está desconectada

Ajuste

- Conectar la bomba mediante la tecla ON/OFF

MODE



AQUAMAX 21000
SPEED 100 %
AQUAMAX 21000
SFC MODE MAX

- Bomba conectada (p. ej. AquaMax Eco Expert 21000)
- La bomba está conectada

Modos de operación

- **SPEED:** El número de revoluciones se indica de forma porcentual (el SFC está desactivado)
- **SFC MODE:** El SFC está activado (el ajuste del número de revoluciones no es posible)
 - Modo SFC (MIN, MID, MAX)

Ajuste (sólo en **SPEED**)

- Cambiar el número de revoluciones con las teclas de flechas
- 0 %: Número de revoluciones mínimo, 100 %: Número de revoluciones máximo

SFC ON
SFC MODE MID

Sólo indicación

- **SFC** (Seasonal Flow Control)
 - ON: Activado
 - OFF: Desactivado
- **SFC-MODE** (MIN, MID, MAX)
 - SFC desactivado Ninguna indicación
- Seleccionar la próxima indicación con las teclas de flechas

POWER 250 W
RPM 2300 /MIN

Sólo indicación

- Consumo de potencia actual de la bomba en vatios
 - Exactitud de la indicación: ±5 % de la potencia máxima de la bomba
- Número de revoluciones actual de la bomba en vueltas/minuto
- Seleccionar la próxima indicación/ la indicación anterior con las teclas de flechas

RUNTIME 45 H
SN 1234567890

Sólo indicación

- Tiempo de marcha total de la bomba en horas
- Número de serie de la bomba

SET SFC → ON
OFF

- El SFC está conectado

Ajuste

- Desconectar el SFC con la tecla de flecha

SET SFC ON
→ OFF

- SFC está desconectado

Ajuste

- Conectar el SFC con la tecla de flecha

Menú: Bomba Aquarius Eco Expert

En caso de conexión a una bomba Aquarius Eco Expert existen los siguientes menús y posibilidades de ajuste.

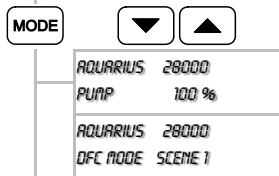


Descripción

- Bomba conectada (p. ej. Aquarius 28000)
- La bomba está desconectada

Ajuste

- Conectar la bomba mediante la tecla ON/OFF



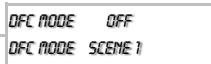
- Bomba conectada (p. ej. Aquarius 28000)
- La bomba está conectada

Modos de operación

- **SPEED:** El número de revoluciones se indica de forma porcentual (DFC está desactivado)
- **DFC MODE:** DFC está activado (el ajuste del número de revoluciones no es posible)
 - Modo DFC (SCENE 1 ... SCENE 12)

Ajuste (sólo en **SPEED**)

- Cambiar el número de revoluciones con las teclas de flechas
- 0 %: Número de revoluciones mínimo, 100 %: Número de revoluciones máximo



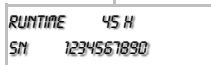
Sólo indicación

- **DFC** (Seasonal Flow Control)
 - **DM:** Activado
 - **OFF:** Desactivado
- **DFC MODE** (SCENE 1 ... SCENE 12)
 - DFC desactivado: Ninguna indicación
- Seleccionar la próxima indicación con las teclas de flechas



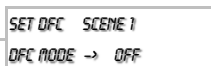
Sólo indicación

- Consumo de potencia actual de la bomba en vatios
 - Exactitud de la indicación: ±5 % de la potencia máxima de la bomba
- Número de revoluciones actual de la bomba en vueltas/minuto
- Seleccionar la próxima indicación/ la indicación anterior con las teclas de flechas



Sólo indicación

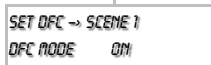
- Tiempo de marcha total de la bomba en horas
- Número de serie de la bomba



- DFC está desconectado

Ajuste

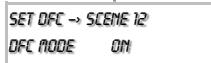
- Conectar DFC



- DFC está conectado, el programa 1 está seleccionado

Ajuste

- Selección del programa (SCENE 1 ... SCENE 12) y desconexión de DFC a través de las teclas de flecha



Mensajes de error

Después de la eliminación de un fallo, el mensaje de error desaparece automáticamente

| Mensaje de error | Causa | Acción correctora |
|---|--|--|
| <i>WARNING</i> <i>NO WATER</i> | La bomba marchó en seco (la protección contra marcha en seco se activó) | <ul style="list-style-type: none"> - Inundar la bomba. - Sumergir completamente la bomba cuando se opera en el estanque. - Desairear la línea de alimentación. - Eliminar la obturación en la línea de alimentación. |
| | Carcasa del filtro obstruida (la protección contra marcha en seco se activó). | Limpiar la bomba |
| <i>WARNING</i> <i>MOTOR BLOCKED</i> | La unidad de rodadura está bloqueada (la protección contra marcha en seco se activó). | Sacar la clavija de la red y eliminar el obstáculo. Después conectar de nuevo la bomba. |
| <i>WARNING</i> <i>HIGH TEMPERATURE</i> | Temperatura ambiente en caso de emplazamiento en seco está muy alta. | <ul style="list-style-type: none"> - Evitar la radiación solar directa - Mantener la temperatura máxima del agua de +35 °C. |
| | Temperatura del agua muy alta | Mantener la temperatura máxima del agua de +35 °C. |
| <i>WARNING</i> <i>HIGH POWER</i> | Consumo de corriente muy alto <ul style="list-style-type: none"> - Unidad de rodadura gira con dificultad - Agua muy sucia | Limpiar la bomba. |

Almacenamiento / Conservación durante el invierno

El equipo está protegido contra heladas hasta una temperatura de menos 20 °C. Si las temperaturas son inferiores a menos 20°C, el equipo se tiene que desmontar y almacenar.

Almacenamiento correcto del equipo de la forma siguiente:

- Proteja la clavija EGC contra la humedad y la suciedad.

Piezas de desgaste

Los siguientes componentes son piezas de desgaste y no entran en la prestación de garantía:

- Junta clavija EGC

Desecho



INDICACIÓN

Está prohibido desechar este equipo en la basura doméstica.

- Intútile el equipo cortando el cable y entréguelo al sistema de recogida previsto.

Piezas de recambio

El equipo se mantiene seguro y trabaja de forma fiable con las piezas originales de OASE.

Consulte los dibujos de piezas de recambio y las piezas de recambio en nuestra página web.



www.oase-livingwater.com/piezasderepuesto

Tradução das instruções de uso originais

AVISO

- O aparelho pode ser utilizado por crianças com idade igual ou superior a 8 anos e pessoas com capacidades físicas, sensoriais ou mentais reduzidas ou com falta de experiência ou conhecimentos, enquanto vigiadas por adultos ou quando foram informadas sobre o uso seguro do aparelho e entenderam os riscos remanescentes.
- Crianças não podem brincar com o aparelho.
- A limpeza e a manutenção não podem ser realizadas por crianças sem que sejam vigiadas por adultos.
- Morte ou graves lesões por electrocussão! Antes de meter a mão na água, desligue todos os aparelhos com uma tensão eléctrica >12 V AC ou >30 V DC que se encontram na água.

Instruções de segurança

Conexão eléctrica

- Todas as instalações eléctricas devem preencher os requisitos constantes das normas nacionais, podendo ser realizadas só por um electricista qualificado e autorizado.
- É electricista quem em virtude da sua formação profissional, conhecimentos e experiência profissional tem a habilitação e autorização para julgar e realizar os trabalhos dos quais for encarregado. O trabalho como electricista também inclui a capacidade de reconhecer eventuais perigos e a observação das normas, disposições e regulamentos nacionais e regionais.
- Se houver dúvidas ou problemas, dirija-se a um electricista qualificado e autorizado!
- Antes de conectar o aparelho, verificar que as características do aparelho correspondem às da rede eléctrica. As características do aparelho estão indicadas na chapa de identificação, sobre a embalagem ou nestas instruções de uso.

Operação segura

- Com o fio eléctrico defeituoso, o aparelho não pode ser operado.
- Em caso de carcaça defeituosa, o aparelho não pode ser posto em funcionamento.
- Não transportar ou puxar o aparelho pelo cabo eléctrico.
- Instalar os cabos e fios de forma que estejam protegidos contra danificação e ninguém possa tropeçar.
- Não abrir a carcaça do aparelho ou os componentes do mesmo, a menos que as instruções de uso autorizem expressamente tal intervenção.
- Fazer só os trabalhos, no aparelho, descritos nestas instruções de uso. Recomendamos que se dirija a um centro de serviço ou, em caso de dúvida, ao fabricante, caso não consiga eliminar os problemas.
- Nunca proceda a modificações técnicas do aparelho.
- Utilizar exclusivamente peças e acessórios originais para o aparelho.

Explicações necessárias às Instruções de uso

Bem-vindo a OASE Living Water. Com a aquisição do produto **Eco Control** tomou uma boa decisão. Antes de utilizar pela primeira vez o aparelho, leia atentamente as instruções de uso e familiarize-se com a operação. Todos os trabalhos com este aparelho poderão ser realizados exclusivamente conforme as presentes instruções. Observe estritamente as instruções de segurança com respeito ao uso correcto e seguro do aparelho. Guarde estas instruções de uso em local seguro. Se ceder o aparelho a outra pessoa, entregue-lhe as instruções de uso.

Símbolos usados nestas instruções

As instruções de advertência estão classificadas por palavras-sinal que informam sobre o grau do perigo.



ADVERTÊNCIA

- Refere-se a uma situação eventualmente perigosa.
- A não observação pode provocar a morte ou lesões muito graves.



NOTA

Informações que servem para compreender melhor ou prevenir eventuais danos materiais ou ecológicos.

Âmbito de entrega

| <input type="checkbox"/> A | Descrição |
|----------------------------|---|
| 1 | AquaMax Eco Control |
| 2 | Quadro de suporte para a fixação à parede, a recepção do espeto de suporte ou dispositivo de retenção |
| 3 | Espeto de suporte |
| 4 | Dispositivo de retenção para a fixação à pega da bomba |

Descrição do produto

O Eco Control permite controlar EGC bombas OASE.

Vantagens:

- Conectar à bucha EGC da bomba.
- Display luminoso.
- Operação sem alimentação eléctrica externa.
- Variar a capacidade da bomba, activar ou desactivar Seasonal Function Control (SFC) ou Dynamic Function Control (DFC), seleccionar programas.
- Ver o estado operacional e as mensagens de falha da bomba.

Emprego conforme o fim de utilização acordado

Eco Control, doravante designado aparelho", só pode ser utilizado conforme descrito abaixo:

- Conectar a bombas OASE com conexão EGC, que estão apropriadas para o controlo mediante o aparelho.
- Operação, sendo observadas as características técnicas.

Posicionar e conectar

Fixar o aparelho sobre a bomba.

Proceder conforme descrito abaixo:

B

1. Colocar o dispositivo de retenção sobre a pega da bomba.
2. Pôr o aparelho sobre o dispositivo de retenção
3. Ajustar correctamente a posição o aparelho.

Aparelho fixado ao espeto de suporte

Proceder conforme descrito abaixo:

C

1. Meter todo o espeto no solo.
2. Posicionar o aparelho sobre o espeto.
3. Controlar a estabilidade segura.

Fixar o aparelho à parede

Proceder conforme descrito abaixo:

D

1. Tirar o quadro de retenção e fixar com parafusos adequados.
2. Colocar o aparelho sobre o quadro de retenção.
 - O quadro de retenção deve engatar.

Conectar o aparelho

Proceder conforme descrito abaixo:

E

1. Afastar a tampa protectora do aparelho.
2. Ligar o conectar e fixar mediante os dois parafusos (não apertar mais de 2.0 Nm).
 - O elemento de vedação de borracha deve ser limpo e apresentar a posição exacta..
 - Substituir uma vedação de borracha gasta.
 - Conectar a ficha só à bucha EGC esquerda.



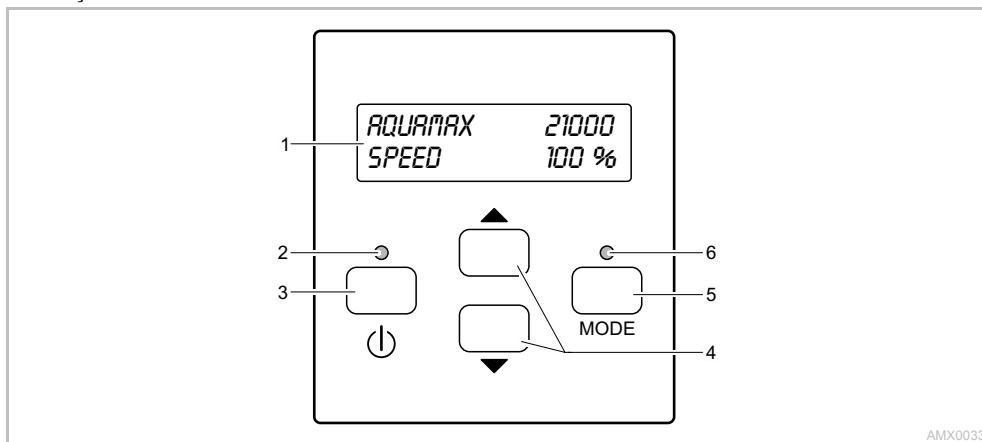
NOTA

Água que penetra nas buchas EGC destrói o aparelho.

- Tapar as buchas EGC por meio da ficha EGC ou mediante tampas de protecção.

Operação

Informação sobre o sistema de controlo



AMX0033

Descrição

- | | |
|---|--|
| 1 | Display de duas linhas com fundo iluminado |
| 2 | LED ON/OFF |
| 3 | Tecla ON/OFF |
| 4 | Teclas de seta |
| 5 | Tecla "Mode" |
| 6 | LED MODE |

Função

- | |
|--|
| Mostra se a bomba está ligada ou desligada |
| Ligar ou desligar a bomba |
| Editar valores dos menus ou seleccionar a próxima linha, no menu |
| Seleccionar o próximo menu, no display |
| A selecção é contínua. Saltar do último menu ao primeiro. |
| Mostra o estado operacional da bomba |

Estados operacionais

Os LEDs sinalizam estes estados operacionais:

| LED | Estado | Descrição |
|------------|---------------------------|--|
| LED ON/OFF | Verde | A bomba está ligada |
| | OFF | A bomba está desligada |
| LED MODE | Verde | Seasonal Function Control (SFC) ou Dynamic Function Control (DFC) está activado. |
| | Luz vermelho intermitente | Falhas (→ mensagens de falha) |
| | OFF | SFC ou OFC está desactivado |

Menu: Bomba AquaMax Eco Expert / AquaMax Eco Titanium

Para conectar uma bomba AquaMax Eco Expert existem estes menus e ajustes.



AQUAMAX 21000
PUMP OFF

Descrição

- Bomba conectada(p. ex. AquaMax Eco Expert 21000)
 - A bomba está desligada
- Correcções
- Ligar a bomba com a tecla ON/OFF

MODE



AQUAMAX 21000
SPEED 100 %
AQUAMAX 21000
SFC MODE MAX

- Bomba conectada(p. ex. AquaMax Eco Expert 21000)
 - A bomba está ligada
- Modos de operação
- **SPEED**: Mostra a velocidade de rotação em % (SFC está desactivado)
 - **SFC MODE**: SFC está activado (não é possível corrigir a velocidade de rotação)
 - Modo SFC (MIN, MID, MAX)

Correcção (só com **SPEED**)

- Corrigir a velocidade de rotação por meio das teclas de seta
- 0 %: Velocidade de rotação mínima, 100 %: Velocidade de rotação máxima

SFC ON
SFC MODE MID

Só visualização

- **SFC** (Seasonal Flow Control)
 - ON: Activado
 - OFF: Desactivado
- **SFC-MODE** (MIN, MID, MAX)
 - SFC desactivado Ausência de visualização
- Seleccionar a próxima visualização por meio das teclas de seta

POWER 250 W
RPM 2300 /MIN

Só visualização

- Consumo actual de potência da bomba, em W
 - Precisão dos valores indicados: ±5 % referidos à capacidade máxima da bomba
- Consumo actual de potência da bomba, em W
- Seleccionar a próxima visualização / visualização anterior por meio das teclas de seta

RUNTIME 45 H
SN 1234567890

Só visualização

- Run time total da bomba, em horas
- Número de série da bomba

SET SFC → ON
OFF

- SFC está ligado

Correcções

- Desligar SFC mediante a tecla de seta

SET SFC ON
→ OFF

- SFC está desligado

Correcções

- Ligar SFC mediante a tecla de seta

Menu: Bomba Aquarius Eco Expert

Para conectar uma bomba Aquarius Eco Expert existem estes menus e ajustes.



```
AQUARIUS 28000
PUMP      OFF
```

Descrição

- Bomba conectada(p. ex. Aquarius 28000)
- A bomba está desligada

Correcções

- Ligar a bomba com a tecla ON/OFF

MODE



```
AQUARIUS 28000
PUMP      100 %
AQUARIUS 28000
DFC MODE  SCENE 1
```

- Bomba conectada(p. ex. Aquarius 28000)
- A bomba está ligada

Modos de operação

- **SPEED**: Mostra a velocidade de rotação em % (DFC está desactivado)
- **DFC MODE**: DFC está activado (não é possível corrigir a velocidade de rotação)
 - Modo DFC (SCENE 1 ... SCENE 12)

Correcção (só com **SPEED**)

- Corrigir a velocidade de rotação por meio das teclas de seta
- **0 %**: Velocidade de rotação mínima, **100 %**: Velocidade de rotação máxima

```
DFC MODE  OFF
DFC MODE  SCENE 1
```

Só visualização

- **DFC** (Seasonal Flow Control)
 - **ON**: Activado
 - **OFF**: Desactivado
- **DFC-MODE** (SCENE 1 ... SCENE 12)
 - DFC desactivado Ausência de visualização
- Seleccionar a próxima visualização por meio das teclas de seta

```
POWER     250 W
RPM       2300 /MIN
```

Só visualização

- Consumo actual de potência da bomba, em W
 - Precisão dos valores indicados: $\pm 5\%$ referidos à capacidade máxima da bomba
- Consumo actual de potência da bomba, em W
- Seleccionar a próxima visualização / visualização anterior por meio das teclas de seta

```
RUNTIME   45 H
SN        1234567890
```

Só visualização

- Run time total da bomba, em horas
- Número de série da bomba

```
SET DFC   SCENE 1
DFC MODE  -> OFF
```

- DFC está desactivado

Ajuste

- Activar DFC

```
SET DFC -> SCENE 1
DFC MODE  ON
```

- DFC está activado, o programa 1 está seleccionado

Ajuste

- Desactivar mediante as teclas de seta a selecção de programas (SCENE 1 ... SCENE 12) e o DFC

```
SET DFC -> SCENE 12
DFC MODE  ON
```

Mensagens de falha

Após a remoção da causa do problema, a mensagem desaparece automaticamente.

| Mensagem de falha | Causa | Remédio |
|---|--|--|
| <i>WARNING</i> <i>NO WATER</i> | Bomba operou sem água (o sensor contra operação sem água respondeu). Filtro entupido (o sensor contra operação sem água respondeu). | – Encher a bomba com água. – Mergulhar totalmente a bomba na água caso seja operada num tanque/lago de jardim. – Eliminar o ar existente no tubo de alimentação. – Remover o entupimento, no tubo de alimentação. Limpar a bomba |
| <i>WARNING</i> <i>MOTOR BLOCKED</i> | Rotor bloqueado (o sensor contra operação sem água respondeu). | Desconectar a ficha eléctrica e desbloquear o rotor. Depois, ligar a bomba. |
| <i>WARNING</i> <i>HIGH TEMPERATURE</i> | Bomba instalada fora do tanque/lago de jardim: Temperatura ambiente excessiva. Temperatura demasiado alta da água | – Evitar radiação solar directa – Observar a temperatura máxima de +35 °C. Observar a temperatura máxima de +35 °C. |
| <i>WARNING</i> <i>HIGH POWER</i> | Consumo de energia demasiado alto – Rotor bloqueado – Água muito suja | Limpar a bomba. |

Armazenar/Invernar

O aparelho está protegido contra os efeitos de geada até -20 °C; em caso de temperaturas baixas, o aparelho deve ser desinstalado e guardado em recinto seguro.

Armazenagem correcta do aparelho:

- Proteger a ficha EGC contra humidade e sujidade.

Peças de desgaste

Estes componentes estão sujeitas a desgaste permanente, não sendo abrangidos pela garantia legal:

- Elemento de vedação ficha EGC

Descartar o aparelho usado



NOTA

O aparelho não poderá ser eliminado com o lixo doméstico.

- Tornar o aparelho inutilizável pela separação dos fios eléctricos e entregar ao sistema de recolha selectiva.

Peças de reposição

Com peças de reposição originais da OASE, o aparelho permanece seguro e opera perfeitamente.

Os desenhos e mones das peças de reposição podem ser vistos na nossa website.



www.oase-livingwater.com/spareparts_INT

Traduzione delle istruzioni d'uso originali

AVVISO

- Questo apparecchio può essere utilizzato da bambini di età superiore a 8 anni e da persone con capacità fisiche, sensoriali o mentali ridotte, se sono supervisionate o se sono state istruite sull'uso sicuro dell'apparecchio e che sono in grado di comprendere i pericoli che ne possono derivare.
- Ai bambini è vietato giocare con l'apparecchio.
- La pulizia e la manutenzione utente non devono essere effettuate da bambini senza opportuna supervisione.
- Possibilità di morte o di gravi lesioni dovute a folgorazione! Prima di infilare le mani nell'acqua, scollegare dalla tensione elettrica gli apparecchi in acqua funzionanti con una tensione $>12\text{ V AC}$ o $>30\text{ V DC}$.

Avvertenze di sicurezza

Allacciamento elettrico

- Le installazioni elettriche devono soddisfare le disposizioni d'installazione nazionali e possono essere eseguite solo da un elettricista specializzato.
- Una persona viene considerata un elettricista specializzato se essa è abilitata e autorizzata - data la formazione professionale, le cognizioni tecniche e l'esperienza - a valutare e ad eseguire gli interventi conferiti. Il lavoro del tecnico comprende anche il saper riconoscere eventuali pericoli e l'osservanza delle norme, prescrizioni e disposizioni nazionali vigenti in materia.
- Rivolgersi ad un elettricista specializzato qualora dovessero sorgere domande e problemi.
- Eseguire il collegamento solo se i dati elettrici dell'apparecchio e dell'alimentazione elettrica concordano. I dati sono riportati sulla targhetta di identificazione dell'apparecchio, sulla confezione, oppure nelle presenti istruzioni d'uso.

Funzionamento sicuro

- Se il cavo elettrico è difettoso, l'apparecchio non deve essere fatto funzionare.
- L'apparecchio non deve venire usato in caso di scatola difettosa.
- Non trasportare né tirare l'apparecchio per il cavo elettrico.
- Posare i cavi in modo che siano protetti contro i danni e assicurarsi che nessuno possa cadervi sopra.
- Aprire l'alloggiamento dell'apparecchio o dei relativi componenti solo se ciò è espressamente indicato nelle presenti istruzioni.
- Eseguire sull'apparecchio solo le operazioni descritte in queste istruzioni. In caso di mancata risoluzione dei problemi, rivolgersi ad un centro d'assistenza autorizzato o in caso di dubbio al produttore.
- Non apportare mai modifiche tecniche all'apparecchio.
- Impiegare per l'apparecchio solo parti di ricambio ed accessori originali.

Note sulle presenti istruzioni d'uso

Benvenuti all'OASE Living Water. Avete fatto un'ottima scelta acquistando il prodotto **Eco Control**.

Prima della messa in servizio leggere attentamente le istruzioni d'uso e familiarizzare con l'apparecchio. Eseguire tutte le operazioni su e con questo apparecchio osservando sempre le presenti istruzioni.

Osservare attentamente le norme di sicurezza al fine di garantire un impiego corretto e sicuro dell'apparecchio.

Conservare accuratamente queste istruzioni d'uso. Consegnarle al nuovo acquirente in caso di cambio di proprietà.

Simboli utilizzati in queste istruzioni

Le avvertenze contenute in queste istruzioni sono contrassegnate da parole segnaletiche che indicano l'entità del rischio.



AVVISO

- Definisce una situazione possibilmente pericolosa.
- In caso di inosservanza ne possono conseguire la morte o serie lesioni.



NOTA

Informazioni destinate ad una migliore comprensione o alla prevenzione di possibili danni materiali o all'ambiente.

Volume di fornitura

| <input type="checkbox"/> A | Descrizione |
|----------------------------|---|
| 1 | AquaMax Eco Control |
| 2 | Telaio di fermo per il fissaggio a muro, per l'alloggiamento del picco di terra o del morsetto di fissaggio |
| 3 | Picco di terra |
| 4 | Morsetto per il fissaggio sull'impugnatura della pompa |

Descrizione del prodotto

Con Eco Control è possibile comandare pompe OASE compatibili con EGC.

Caratteristiche:

- Collegamento con la presa EGC della pompa.
- Display illuminato.
- Funzionamento senza alimentazione elettrica separata.
- Comando della potenza della pompa, accensione o spegnimento di Seasonal Function Control (SFC) o Dynamic Function Control (DFC), selezione di programmi.
- Visualizzare stato e anomalie della pompa.

Impiego ammesso

Il Eco Control, chiamato "apparecchio", può essere utilizzato solo nel modo seguente:

- Collegamento con pompe OASE con attacco EGC adatte per il controllo tramite questo apparecchio.
- Funzionamento in conformità alle caratteristiche tecniche.

Installazione e allacciamento

Fissare l'apparecchio sulla pompa

Procedere nel modo seguente:

B

1. Applicare il morsetto di fissaggio sull'impugnatura della pompa.
2. Spingere l'apparecchio sul morsetto di fissaggio.
3. Allineare l'apparecchio.

Installare l'apparecchio sul picco di terra

Procedere nel modo seguente:

C

1. Piantare il picco di terra nel terreno con tutta la lunghezza.
2. Spingere l'apparecchio sul picco di terra.
3. Controllare la stabilità.

Fissare l'apparecchio sulla parete

Procedere nel modo seguente:

D

1. Rimuovere il telaio di fermo e poi fissarlo con le viti.
2. Applicare l'apparecchio sul telaio di fermo.
 - Il telaio di fermo deve innestarsi in posizione.

Collegare l'apparecchio

Procedere nel modo seguente:

E

1. Rimuovere la calotta di protezione dall'apparecchio.
2. Inserire il connettore a spina e poi bloccarlo con le due viti (max. 2,0 Nm).
 - La guarnizione di gomma deve essere pulita e alloggiare con esattezza.
 - Sostituire la guarnizione di gomma danneggiata.
 - Collegare la spina solo con la presa EGC sinistra.



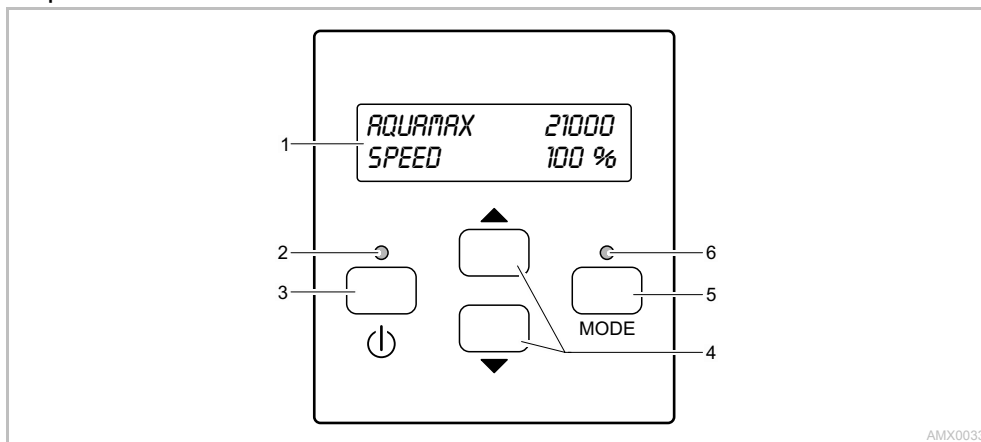
NOTA

L'apparecchio viene danneggiato irrimediabilmente se l'acqua penetra nelle prese EGC.

- Chiudere le prese EGC con la spina EGCo con la calotta di protezione.

Impiego

Prospetto del sistema di comando



AMX0033

Descrizione

- 1 Display a due righe con retroilluminazione
- 2 LED „ON/OFF“
- 3 Tasse „ON/OFF“
- 4 Tasti freccia
- 5 Tasto „Mode“
- 6 LED „MODE“

Funzione

- Indica se la pompa è avviata o spenta
- Avviare o spegnere la pompa
- Modificare i valori nei menu o selezionare altre righe nel menu
- Selezionare il menu successivo sul display
- La selezione è progressiva. Si passa dall'ultimo al primo menu.
- Indica lo stato della pompa

Indicazioni di stato

I LED segnalano i seguenti stati:

| LED | Stato | Descrizione |
|--------------|--------------------|---|
| LED „ON/OFF“ | Verde | La pompa è avviata |
| | OFF | La pompa è spenta. |
| LED „MODE“ | Verde | Seasonal Function Control (SFC) opp. Dynamic Function Control (DFC) è attivato. |
| | Rosso lampeggiante | Anomalia (→ messaggi di errore) |
| | OFF | SFC opp. DFC è disattivato. |

Menu: Pompa AquaMax Eco Expert / AquaMax Eco Titanium

Al collegamento di una pompa AquaMax Eco Expert vi sono i seguenti menu e le seguenti possibilità di impostazione.



AQUAMAX 21000
PUMP OFF

Descrizione

- Pompa collegata (ad es. AquaMax Eco Expert 21000)
- La pompa è spenta.

Regolazione

- Avviare la pompa tramite il tasto ON/OFF



AQUAMAX 21000
SPEED 100 %
AQUAMAX 21000
SFC MODE MAX

- Pompa collegata (ad es. AquaMax Eco Expert 21000)
- La pompa è avviata

Modi operativi

- **SPEED:** La velocità viene visualizzata in percento (SFC disattivato)
- **SFC MODE:** SFC attivato (non è possibile regolare la velocità)
 - Modo SFC (MIN, MID, MAX)

Regolazione (solo per SPEED)

- Modificare la velocità tramite i tasti freccia
- 0 %: Velocità minima, 100 %: Velocità massima

SFC ON
SFC MODE MID

Solo visualizzazione

- **SFC** (Seasonal Flow Control)
 - ON: attivato
 - OFF: disattivato
- **SFC MODE** (MIN, MID, MAX)
 - SFC disattivato: nessuna visualizzazione
- Selezionare la visualizzazione successiva tramite i tasti freccia

POWER 250 W
RPM 2300 /MIN

Solo visualizzazione

- Potenza assorbita della pompa in Watt
 - Precisione della visualizzazione: $\pm 5\%$ della potenza max. della pompa
- Velocità corrente della pompa in giri/minuto
- Selezionare la visualizzazione successiva/precedente tramite i tasti freccia

RUNTIME 45 H
SN 1234567890

Solo visualizzazione

- Tempo di funzionamento totale della pompa in ore
- Numero di serie della pompa

SET SFC → ON
OFF

- SFC attivato

Regolazione

- Disattivare SFC tramite il tasto freccia

SET SFC ON
→ OFF

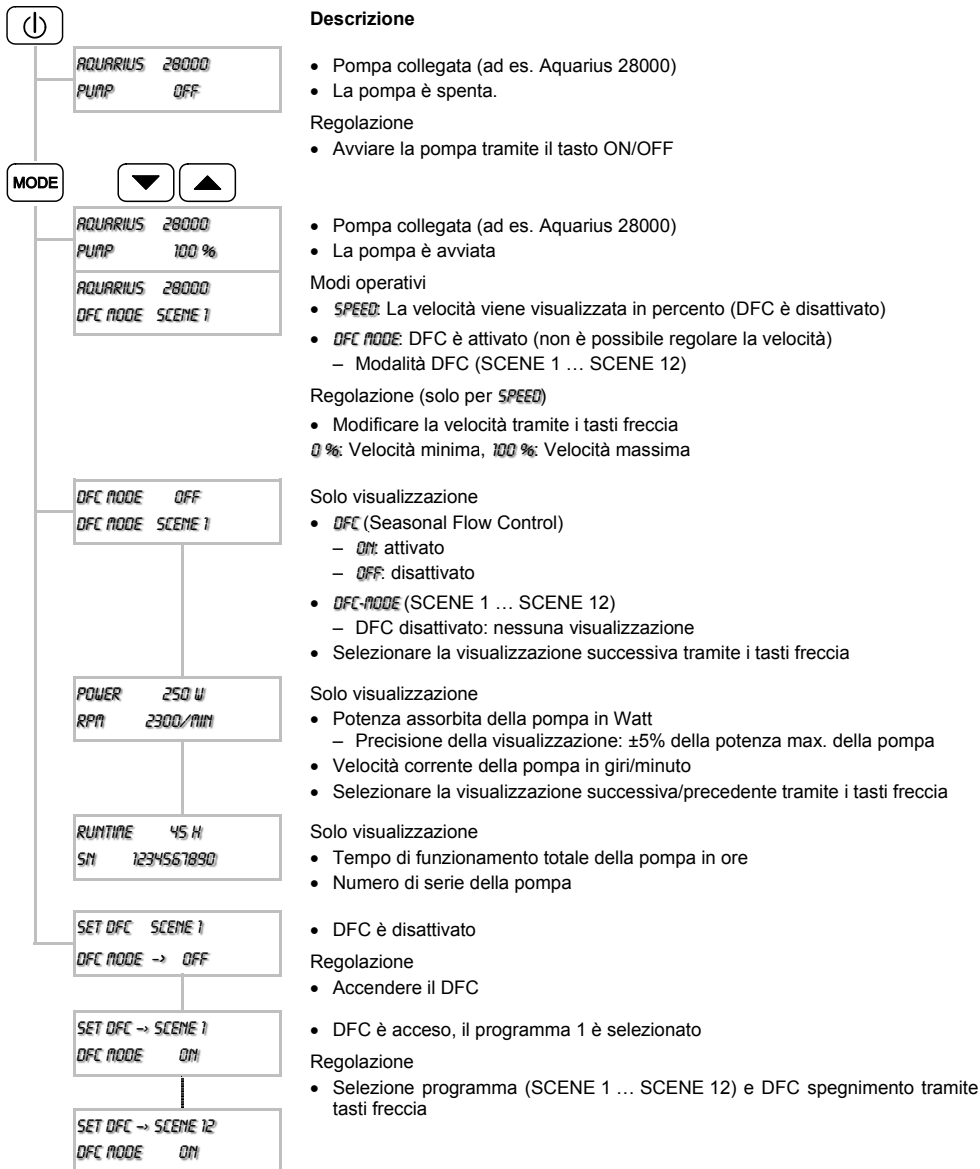
- SFC disattivato

Regolazione

- Attivare SFC tramite il tasto freccia

Menu: Pompa Aquarius Eco Expert

Al collegamento di una pompa Aquarius Eco Expert vi sono i seguenti menu e le seguenti possibilità di impostazione.



Messaggi di errore

Il messaggio di errore si spegne automaticamente una volta eliminata l'anomalia.

| Messaggio di errore | Causa | Intervento |
|---|---|--|
| <i>WARNING</i> <i>NO WATER</i> | La pompa funziona a secco (dispositivo di protezione scattato). | <ul style="list-style-type: none"> - Alimentare la pompa. - Immergere completamente la pompa in caso di funzionamento nel laghetto. - Ventilare il tubo di alimentazione. - Eliminare l'intasamento nel tubo di alimentazione. |
| | Scatola del filtro intasata (il dispositivo di protezione contro il funzionamento a secco è scattato). | Pulire la pompa |
| <i>WARNING</i> <i>MOTOR BLOCKED</i> | L'unità rotante è bloccata (il dispositivo di protezione contro il funzionamento a secco è scattato). | Staccare la spina elettrica e togliere l'ostacolo. Poi riavviare la pompa |
| <i>WARNING</i> <i>HIGH TEMPERATURE</i> | Temperatura ambiente per l'installazione a secco troppo elevata. | <ul style="list-style-type: none"> - Evitare irradiazioni solari dirette. - La temperatura max. dell'acqua non deve superare +35° C. |
| | Temperatura dell'acqua troppo elevata. | La temperatura max. dell'acqua non deve superare +35° C. |
| <i>WARNING</i> <i>HIGH POWER</i> | Assorbimento di corrente troppo elevato <ul style="list-style-type: none"> - L'unità rotante presenta durezza di azionamento - Acqua molto sporca | Pulire la pompa. |

Immagazzinaggio/Invernaggio

L'apparecchio è a prova di gelo fino a -20° C. Smontarlo e immagazzinarlo in caso di temperature più basse.

Immagazzinare correttamente l'apparecchio procedendo nel modo seguente:

- Proteggere i connettori EGC contro l'umidità e lo sporco.

Pezzi soggetti a usura

I seguenti componenti sono soggetti a usura e quindi non sono coperti da garanzia:

- Guarnizione, spina EGC

Smaltimento



NOTA

Non smaltire questo apparecchio gettandolo nei rifiuti domestici!

- Rendere inutilizzabile l'apparecchio tagliando i cavi e poi smaltirlo attraverso l'apposito sistema di ritiro.

Parti di ricambio

Con ricambi originali OASE l'apparecchio rimane sicuro e funzionerà sempre regolarmente.

Per i disegni dei ricambi e per i ricambi stessi, vedere al nostro sito Internet.



www.oase-livingwater.com/spareparts_INT

Oversættelse af den originale brugsanvisning

ADVARSEL

- Dette apparat kan bruges af børn fra 8 år og derover og personer med nedsatte fysiske, sensoriske eller mentale evner eller manglende erfaring og viden, når de er under opsyn eller får instruktion i sikker brug af apparatet og forstår de dermed forbundne risici.
- Børn må ikke lege med apparatet.
- Rengøring og vedligeholdelse må ikke udføres af børn uden opsyn.
- Der kan opstå død eller svære kvæstelser pga. elektrisk stød! Før du rækker ned i vandet, skal apparater med en spænding >12 V AC eller >30 V DC kobles fra strømnettet.

Sikkerhedsanvisninger

El-tilslutning

- Elektriske installationer skal overholde de nationale byggebestemmelser og må kun udføres af en autoriseret elektriker.
- En person betragtes som autoriseret elektriker, hvis vedkommende som følge af sin faglige uddannelse, sin viden og erfaring er i stand til og berettiget til at bedømme og udføre det arbejde, som er blevet overdraget til vedkommende. Arbejdet som autoriseret elektriker omfatter også erkendelse af eventuelle farer og hensyntagen til relevante regionale og nationale normer, forskrifter og bestemmelser.
- Ved spørgsmål og problemer rettes henvendelse til en autoriseret el-installatør.
- Det er kun tilladt at tilslutte enheden, hvis de elektriske data for enheden og strømforsyningen stemmer overens. Enhedens data findes på enhedens typeskilt, på emballagen eller i denne brugsanvisning.

Sikker drift

- Hvis den elektriske ledning er defekt, må apparatet ikke tages i brug.
- Hvis huset er defekt, må apparatet ikke anvendes.
- Apparatet må ikke bæres eller trækkes i den elektriske ledning.
- Læg kablerne, så de er beskyttet mod skader, og sørg for, at ingen kan snuble over dem.
- Apparatets kabinet eller tilhørende dele må kun åbnes, hvis du udtrykkeligt bliver opfordret til det i vejledningen.
- Der må kun gennemføres arbejde på apparatet, som er beskrevet i denne vejledning. Henvend dig til et autoriseret serviceværksted eller i tvivlstilfælde til producenten, hvis det ikke er muligt at afhjælpe problemerne.
- Foretag aldrig tekniske ændringer på apparatet.
- Brug kun originale reservedele og originalt tilbehør til apparatet.

Henvisninger vedrørende denne brugsanvisning

Velkommen til OASE Living Water. Med dit køb af **Eco Control** har du truffet et godt valg.

Inden du bruger apparatet første gang, er det vigtigt, at du læser brugsanvisningen grundigt igennem og gør dig fortrolig med apparatet. Alle arbejder på og med dette apparat må kun udføres iht. foreliggende vejledning.

Sikkerhedshenvisningerne skal ubetinget overholdes for korrekt og sikker anvendelse.

Opbevar denne brugsanvisning omhyggeligt. Ved ejerskifte, videregiv venligst brugsanvisningen.

Symboler i denne vejledning

Advarselne i denne vejledning er klassificeret med signalord, der angiver farens omfang.



ADVARSEL

- Betegner en muligvis farlig situation.
- Manglende overholdelse kan medføre død eller alvorlige kvæstelser.



OBS!

Oplysninger der medvirker til bedre forståelse eller til forebyggelse af mulige materielle skader eller miljøskader.

Leveringsomfang

| <input type="checkbox"/> A | Beskrivelse |
|----------------------------|---|
| 1 | AquaMax Eco Control |
| 2 | Holderamme til vægmontering, til opfangning af jordspyd eller holdeklemme |
| 3 | Jordspyd |
| 4 | Holdeklemme til fastgørelse på pumpegrebet |

Produktbeskrivelse

Med Eco Control er det muligt at styre EGC-kompatible OASE-pumper.

Egenskaber:

- Tilslutning til pumpens EGC-hunstik.
- Display med lys.
- Drift uden separat strømforsyning
- Styring af pumpeeffekt, til- eller frakobling af Seasonal Function Control (SFC) eller Dynamic Function Control (DFC), valg af programmer.
- Få vist status og fejl ved pumpen.

Anvendelse i henhold til bestemmelser

Eco Control, kaldet "enheden", må udelukkende anvendes på følgende måde:

- Tilslutning til OASE-pumper med EGC-tilslutning, der er velegnet til at blive styret af denne enhed.
- Drift ved overholdelse af de tekniske data.

Opstilling og tilslutning

Fastgør enheden på pumpen

Sådan gør du:

B

1. Sæt holdeklemmer på pumpegrebet.
2. Skub enheden på holdeklemmerne.
3. Juster enheden.

Opstil enheden med jordspyd

Sådan gør du:

C

1. Stik jordspyddet ned i jorden i hele sin længde.
2. Sæt enheden på jordspyddet.
3. Kontroller stabiliteten.

Fastgør enheden på væggen

Sådan gør du:

D

1. Træk holderrammen af, og fastgør den med egnede skruer
2. Sæt enheden på holderrammen.
 - Holderrammen skal klikke i.

Tiilslut apparatet

Sådan gør du:

E

1. Fjern beskyttelseskappen på enheden.
2. Sæt stikforbindelsen på, og fastgør den med de to skruer (maks. 2,0 Nm).
 - Gummitætningerne skal være rene og sidde helt præcist.
 - Udskift en beskadiget gummitætning.
 - Hanstikket må kun sættes i EGC-hanstikket til venstre.



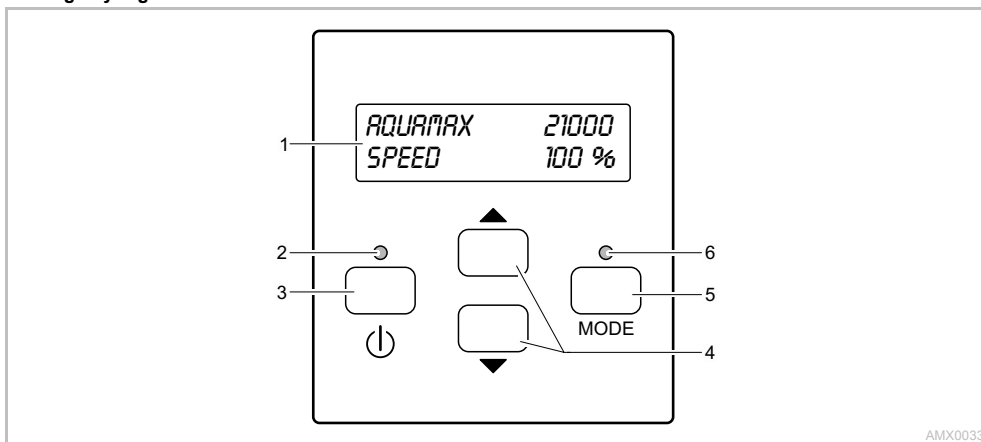
OBS!

Enheden bliver ødelagt, hvis der trænger vand ind i EGC-hunstikkene.

- Luk EGC-hunstik med EGC-hanstik eller beskyttelseskappe.

Betjening

Oversigt styring



AMX0033

Beskrivelse

- 1 Todelt display med baggrundslys
- 2 LED "Til/Fra"
- 3 Knap "Til/Fra"
- 4 Pileknapper
- 5 Knap "Modus"
- 6 LED "MODUS"

Funktion

- Angiver, om styrespændingen er tændt eller slukket
- Tænd eller sluk for pumpen
- Skift værdier i menuerne, eller vælg flere linjer i menuen
- Vælg næste menu på displayet
- Der vælges fortløbende. Der hoppes til første menu fra sidste menu.
- Viser pumpens status

Statusvisninger

Dioderne signalerer følgende tilstande:

| LED | Status | Beskrivelse |
|---------------|--------------|---|
| LED "Til/Fra" | Grøn | Pumpe er slået til |
| | Fra | Pumpen er slået fra |
| LED "MODUS" | Grøn | Seasonal Function Control (SFC) eller Dynamic Function Control (DFC) er aktiveret |
| | Blinker rødt | Fejl (→ fejlmeldinger) |
| | Fra | SFC eller DFC er deaktiveret |

Menu: Pumpe AquaMax Eco Expert / AquaMax Eco Titanium

Ved tilslutning af en AquaMax Eco Expert-pumpe er der følgende menuer og indstillingsmuligheder.



AQUAMAX 21000
PUMP OFF

Beskrivelse

- Tilsluttet Pumpe (f.eks. AquaMax Eco Expert 21000)
- Pumpen er slået fra

Indstilling

- Tænd Pumpe med knappen Til/Fra

MODE



AQUAMAX 21000
SPEED 100 %
AQUAMAX 21000
SFC MODE MAX

- Tilsluttet Pumpe (f.eks. AquaMax Eco Expert 21000)
- Pumpe er slået til

Driftstyper

- **SPEED**: Omdrejningstallet vises i procent (SFC er deaktiveret)
- **SFC MODE**: SFC er aktiveret (det er ikke muligt at indstille omdrejningstallet)
 - SFC-modus (MIN, MID, MAX)

Indstilling (kun ved **SPEED**)

- Skift omdrejningstal med pileknapper
- 0 %: Minimale omdrejningstal, 100 %: Maksimale omdrejningstal

SFC ON
SFC MODE MID

Kun visning

- **SFC** (Seasonal Flow Control)
 - ON: Aktiveret
 - OFF: Deaktiveret
- **SFC-MODE** (MIN, MID, MAX)
 - SFC deaktiveret: Ingen visning
- Vælg næste visning med pileknapper

POWER 250 W
RPM 2300 /MIN

Kun visning

- Pumpens aktuelle effektforbrug i watt
 - Displayets nøjagtighed: ±5 % af maks. pumpeeffekt
- Pumpens aktuelle omdrejningstal i omdrejninger/minut
- Vælg næste/forrige visning med pileknapper

RUNTIME 45 H
SN 1234567890

Kun visning

- Pumpens samlede funktionstid i timer
- Pumpens serienummer

SET SFC → ON
OFF

- SFC er slået til

Indstilling

- Sluk for SFC med pileknep

SET SFC ON
→ OFF

- SFC er slået fra

Indstilling

- Slå SFC til med pileknep

Menu: Pumpe Aquarius Eco Expert

Ved tilslutning af en Aquarius Eco Expert-pumpe er der følgende menuer og indstillingsmuligheder.



AQUARIUS 28000
PUMP OFF

Beskrivelse

- Tilsluttet pumpe (f.eks. Aquarius 28000)
- Pumpen er slået fra

Indstilling

- Tænd pumpe med knappen Til/Fra

MODE



AQUARIUS 28000
PUMP 100 %

- Tilsluttet pumpe (f.eks. Aquarius 28000)
- Pumpe er slået til

AQUARIUS 28000
DFC MODE SCENE 1

Driftstyper

- **SPEED**: Omdrejningstallet vises i procent (DFC er deaktiveret)
- **DFC MODE**: DFC er aktiveret (det er ikke muligt at indstille omdrejningstallet)
 - DFC-modus (SCENE 1 ... SCENE 12)

Indstilling (kun ved **SPEED**)

- Skift omdrejningstal med pileknapper
- 0 %: Minimale omdrejningstal, 100 %: Maksimale omdrejningstal

DFC MODE OFF
DFC MODE SCENE 1

Kun visning

- **DFC** (Seasonal Flow Control)
 - **ON**: Aktiveret
 - **OFF**: Deaktiveret
- **DFC-MODE** (SCENE 1 ... SCENE 12)
 - DFC deaktiveret: Ingen visning
- Vælg næste visning med pileknapper

POWER 250 W
RPM 2300/MIN

Kun visning

- Pumpens aktuelle effektforbrug i watt
 - Displayets nøjagtighed: $\pm 5\%$ af maks. pumpeeffekt
- Pumpens aktuelle omdrejningstal i omdrejninger/minut
- Vælg næste/forrige visning med pileknapper

RUNTIME 45 H
SN 1234567890

Kun visning

- Pumpens samlede funktionstid i timer
- Pumpens serienummer

SET DFC SCENE 1
DFC MODE → OFF

- DFC er slået fra

Indstilling

- Tænd for DFC

SET DFC → SCENE 1
DFC MODE ON

- DFC er tilkoblet, program 1 er valgt

Indstilling

- Programvalg (SCENE 1 ... SCENE 12) og sluk for DFC med pileknapper

SET DFC → SCENE 12
DFC MODE ON

Fejlmeldinger

Når fejlen er rettet, slukker fejlmeldingen automatisk.

| Fejlmelding | Arsag | Udbedring |
|---|--|--|
| <i>WARNING</i> <i>NO WATER</i> | Pumpe er løbet tør (tørøbsbeskyttelse har reageret). | <ul style="list-style-type: none"> – Spæd pumpen med vand. – Ved drift i bassin skal enheden sænkes helt ned. – Udluft tilførselsledning. – Fjern tilstopning i tilførselsledning. |
| | Filterhus tilstoppet (tørøbsbeskyttelse har reageret). | Renøg pumpen |
| <i>WARNING</i> <i>MOTOR BLOCKED</i> | Løbeenhed er blokeret (tørøbsbeskyttelse har reageret). | Træk netstikket ud, og fjern forhindringen. Tænd derefter for pumpen igen. |
| <i>WARNING</i> <i>HIGH TEMPERATURE</i> | Omgivelsestemperaturen ved tør opstilling er for høj. | <ul style="list-style-type: none"> – Undgå direkte sollys. – Overhold den maksimale vandtemperatur på +35° C. |
| | Vandtemperatur for høj. | Overhold den maksimale vandtemperatur på +35° C. |
| <i>WARNING</i> <i>HIGH POWER</i> | Strømforbrug for højt <ul style="list-style-type: none"> – Løbeenheden går trægt – Vandet er stærkt tilsmudset | Renøg pumpen. |

Opbevaring/overvintring

Apparatet er frostsikkert til -20 °C. Ved lavere temperaturer skal apparatet afmonteres og sættes til opbevaring. Sådan opbevares apparatet korrekt:

- Beskyt EGC-stik mod fugt og snavs.

Lukkedele

Følgende komponenter er sliddele og er ikke omfattet af garantien:

- Tætning EGC-stik

Bortskaffelse



OBS!

Dette apparat må ikke bortskaffes som husholdningsaffald.

- Apparatet gøres ubrugeligt ved at skære kablet af og bortskaffes via det dertil beregnede genbrugssystem.

Reserve dele

Med originale reservedele fra OASE forbliver apparatet sikkert og fortsætter med at arbejde pålideligt. Reservedelstegninger og reservedele findes på vores hjemmeside.



www.oase-livingwater.com/spareparts_INT

Øversettelse av den originale bruksanvisningen

ADVARSEL

- Dette apparatet kan brukes av barn som er 8 år eller eldre, samt av personer med reduserte fysiske, sensoriske eller mentale begrensninger, eller som mangler erfaring og kunnskap, hvis de er under oppsikt eller har fått opplæring i riktig bruk av apparatet, og forstår farene forbundet med å bruke dette.
- Barn må ikke leke med apparatet.
- Rengjøring eller brukervedlikehold må ikke utføres av barn uten at de er under oppsikt.
- Strømstøt kan føre til død eller alvorlige personskader! Før du griper ned i vannet må apparatene i vannet med en spenning >12 V AC eller >30 V DC kobles fra strømmettet.

Sikkerhetsanvisninger

Elektrisk tilkobling

- Elektriske installasjoner må tilsvare nasjonale installasjonsforskrifter og må kun gjennomføres av en fagperson.
- En person teller som elektrofagperson, hvis vedkommende på grunn av faglig utdanning, kunnskap og erfaring er skikket og berettiget til å vurdere og utføre arbeidene vedkommende får tildelt. Arbeidet som fagperson omfatter også å oppdage mulige farer og følge gjeldende regionale og nasjonale normer, forskrifter og bestemmelser.
- Kontakt en elektrofagperson ved spørsmål og problemer.
- Tilkoblingen av apparatet er bare tillatt når de elektriske dataene til apparatet og strømforsyningen stemmer overens. Apparatdataen finner du på typeskiltet på apparatet, på forpakningen og i denne bruksanvisningen.

Sikker drift

- Hvis den elektriske ledningen er defekt, må apparatet ikke brukes.
- Ved defekt hus, skal apparatet ikke brukes.
- Ikke bær eller trekk apparatet etter den elektriske ledningen.
- Legg ledningene slik at de er beskyttet mot skader, og pass på at ingen kan snuble i dem.
- Åpne huset på apparatet eller tilhørende deler kun hvis det uttrykkelig oppfordres til det i bruksanvisningen.
- Utfør kun arbeid på apparatet som er beskrevet i denne bruksanvisningen. Kontakt autorisert kundeservice eller produsenten ved tvil eller hvis problemet ikke kan utbedres.
- Utfør aldri tekniske endringer på apparatet.
- Bruk kun originale reservedeler og originalt tilbehør for apparatet.

Merknader til denne bruksanvisningen

Velkommen til Oase Living Water. Med kjøpet av produktet **Eco Control** har du gjort et godt valg.

Les denne bruksanvisningen nøye og gjør deg kjent med apparatet før du tar det i bruk første gang. Alt arbeid på og med dette apparatet skal gjennomføres etter de anvisninger som foreligger.

Ta hensyn til sikkerhetsanvisningene for riktig og sikker bruk av apparatet.

Ta godt vare på denne bruksanvisningen. Hvis apparatet selges skal bruksanvisningen følge med.

Symboler i denne bruksanvisningen

Advarslene i denne bruksanvisningen er klassifisert med signalord som antyder graden av fare.



ADVARSEL

- Betegner en potensielt farlig situasjon.
- Å ignorere advarselen kan føre til død eller alvorlig personskade.



MERK

Informasjon som skal gi bedre forståelse eller som skal bidra til å forebygge eventuelle materielle skader eller miljødeleggelser.

Leveringsomfang

| <input type="checkbox"/> A | Beskrivelse |
|----------------------------|--|
| 1 | AquaMax Eco Control |
| 2 | Festeramme for feste på vegg, for feste av jordspyd eller holdeklammer |
| 3 | Jordspyd |
| 4 | Holdeklammer for feste på pumpehåndtak |

Produktbeskrivelse

EGC-kompatible OASE-pumper kan styres med Eco Control.

Egenskaper:

- Tilkobling til EGC-kontakten på pumpen.
- Belyst display.
- Drift uten separat strømforsyning
- Styre pumpeeffekt, slå Seasonal Function Control (SFC) eller Dynamic Function Control (DFC) av eller på, velge programmer.
- Indikere status og feil på pumpen.

Tiilsiktet bruk

Eco Control, kalt "utstyret", må kun brukes på følgende måte:

- Tilkobling til OASE-pumper med EGC-tilkobling som er egnet til styring ved hjelp av dette apparatet.
- Drift ved overholdelse av tekniske data.

Installasjon og tilkobling

Feste apparatet på pumpen

Slik går du frem:

B

1. Sett holdeklammer på pumpehåndtaket.
2. Skyv apparatet på holdeklammerne.
3. Innrett apparat.

Sette opp apparatet med jordspyd

Slik går du frem:

C

1. Stikk jordspydet ned i bakken i sin fulle lengde.
2. Skyv apparatet på jordspydet.
3. Sjekk at det er godt festet.

Feste apparatet på veggen

Slik går du frem:

D

1. Trekk av festerammen og fest med egnede skruer
2. Sett apparatet på festerammen.
 - Festerammen må gå i lås.

Koble til apparatet

Slik går du frem:

E

1. Fjern beskyttelseskappen på apparatet.
2. Sett på pluggforbindelsen og fest med de to skruene (maks. 2,0 Nm).
 - Gummitetningen må være ren og sitte nøyaktig tilpasset.
 - Bytt en skadet gummitetning.
 - Sett i støpslet kun på den venstre EGC-kontakten.



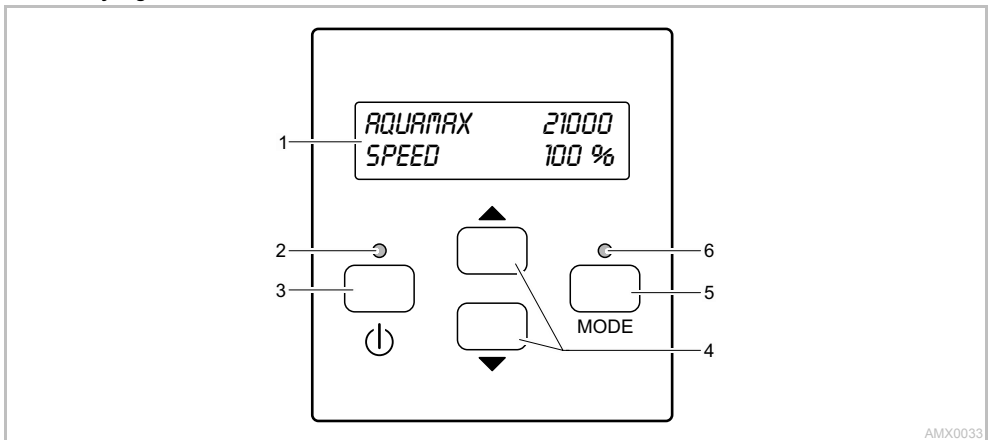
MERK

Apparatet blir ødelagt hvis det kommer vann inn i EGC-kontaktene.

- Koble EGC-kontakter til EGC-støpsler eller beskyttelseskappen.

Bruk

Oversikt styring



AMX0033

Beskrivelse

- 1 To-linjers display med bakgrunnsbelysning
- 2 LED "På/Av"
- 3 "Av/På"-knapp
- 4 Piltaster
- 5 "Modus"-knapp
- 6 "MODUS"-LED

Funksjon

- Indikerer om pumpen er slått på eller av
- Slå pumpen av eller på
- Endre verdier i menyene eller velg flere linjer i menyen
- Velg neste meny i displayet
- Valget skjer fortløpende. Fra den siste menyen blir det hoppet til den første menyen.
- Indikerer pumpestatus

Statusindikeringer

Lysdiodene signaliserer følgende tilstander:

| LED | Status | Beskrivelse |
|-------------|---------------|--|
| LED "På/Av" | Grønn | Pumpen er slått på |
| | Av | Pumpen er slått av |
| "MODUS"-LED | Grønn | Seasonal Function Control (SFC) eller Dynamic Function Control (DFC) er aktivert |
| | Rød blinkende | Feil (→ Feilmeldinger) |
| | Av | SFC eller DFC er deaktivert |

Meny: Pumpe AquaMax Eco Expert / AquaMax Eco Titanium

Når en pumpe AquaMax Eco Expert kobles til er følgende menyer og innstillingsmuligheter tilgjengelige.



AQUAMAX 21000
PUMP OFF

Beskrivelse

- Tilkoblet pumpe (f.eks. AquaMax Eco Expert 21000)
- Pumpen er slått av

Innstilling

- Slå på pumpen med Av/På-knappen

MODE



AQUAMAX 21000
SPEED 100 %
AQUAMAX 21000
SFC MODE MAX

- Tilkoblet pumpe (f.eks. AquaMax Eco Expert 21000)
- Pumpen er slått på

Bruksmåter

- **SPEED:** Turtall indikeres i prosent (SFC er deaktivert)
- **SFC MODE:** SFC er aktivert (ikke mulig å stille inn turtallet)
 - SFC-modus (MIN, MID, MAX)

Innstilling (kun ved **SPEED**)

- Endre turtall med piltastene
- 0 %: Min. turtall, 100 %: Maks. turtall

SFC ON
SFC MODE MID

Kun indikering

- **SFC** (Seasonal Flow Control)
 - **ON:** Aktivert
 - **OFF:** Deaktivert
- **SFC-MODE** (MIN, MID, MAX)
 - SFC deaktivert: Ingen indikering
- Velg neste indikering med piltastene

POWER 250 W
RPM 2300 /MIN

Kun indikering

- Pumpens aktuelle effektforbruk i watt
 - Visningens nøyaktighet: $\pm 5\%$ av maks. pumpeeffekt
- Pumpens aktuelle turtall i omdreinger/minutt
- Velg neste/forrige indikering med piltastene

RUNTIME 45 H
SN 1234567890

Kun indikering

- Pumpens totale driftstid i timer
- Pumpens serienummer

SET SFC → ON
OFF

- SFC er slått på

Innstilling

- Slå av SFC med piltastene

SET SFC ON
→ OFF

- SFC er slått av

Innstilling

- Slå på SFC med piltastene

Meny: Pumpe Aquarius Eco Expert

Når en pumpe Aquarius Eco Expert kobles til er følgende menyer og innstillingsmuligheter tilgjengelige.



```
AQUARIUS 28000
PUMP      OFF
```

Beskrivelse

- Tilkoblet pumpe (f.eks. Acquarius 28000)
- Pumpen er slått av

Innstilling

- Slå på pumpen med Av/På-knappen

MODE



```
AQUARIUS 28000
PUMP      100 %

AQUARIUS 28000
DFC MODE SCENE 1
```

- Tilkoblet pumpe (f.eks. Acquarius 28000)
- Pumpen er slått på

Bruksmåter

- **SPEED:** Turtall indikeres i prosent (DFC er deaktivert)
- **DFC MODE:** DFC er aktivert (ikke mulig å stille inn turtallet)
 - DFC-modus (SCENE 1 ... SCENE 12)

Innstilling (kun ved SPEED)

- Endre turtall med piltastene
- 0 %: Min. turtall, 100 %: Maks. turtall

```
DFC MODE OFF
DFC MODE SCENE 1
```

Kun indikering

- **DFC** (Seasonal Flow Control)
 - **ON:** Aktivert
 - **OFF:** Deaktivert
- **DFC-MODE** (SCENE 1 ... SCENE 12)
 - DFC deaktivert: Ingen indikering
- Velg neste indikering med piltastene

```
POWER 250 W
RPM 2300/RPM
```

Kun indikering

- Pumpens aktuelle effektforbruk i watt
 - Visningens nøyaktighet: ±5 % av maks. pumpeeffekt
- Pumpens aktuelle turtall i omdreininger/minutt
- Velg neste/forrige indikering med piltastene

```
RUNTIME 45 H
SN 1234567890
```

Kun indikering

- Pumpens totale driftstid i timer
- Pumpens serienummer

```
SET DFC SCENE 1
DFC MODE → OFF
```

- DFC er slått av

Innstilling

- Slå på DFC

```
SET DFC → SCENE 1
DFC MODE ON
```

- DFC er slått på, program 1 er valgt

Innstilling

- Slå av programvalg (SCENE 1 ... SCENE 12) og DFC med piltastene

```
SET DFC → SCENE 12
DFC MODE ON
```

Feilmeldinger

Når en feil er utbedret, forsvinner feilmeldingen automatisk.

| Feilmelding | Arsak | Utbedring |
|---|---|---|
| <i>WARNING</i> <i>NO WATER</i> | Pumpen har kjørt tørr (beskyttelse mot tørrkjøring har utløst). | <ul style="list-style-type: none"> – Fyll opp pumpen med vann. – Dykk pumpen helt under når den brukes i dammen. – Luft tilførselsledningen. – Fjern tilstoppingen i tilførselsledningen. |
| | Filterhus tilstoppet (beskyttelsen mot tørrkjøring har utløst). | Rengjør pumpen |
| <i>WARNING</i> <i>MOTOR BLOCKED</i> | Løpehjul er blokkert (beskyttelsen mot tørrkjøring har utløst). | Trekk ut kontakten og fjern blokkeringen. Deretter slår du pumpen på igjen. |
| <i>WARNING</i> <i>HIGH TEMPERATURE</i> | Omgivelsestemperatur ved tørrkjøring for høy. | <ul style="list-style-type: none"> – Unngå direkte solinnstråling. – Påse at vanntemperaturen ikke overstiger + 35 °C. |
| | Vanntemperatur for høy. | Påse at vanntemperaturen ikke overstiger + 35 °C. |
| <i>WARNING</i> <i>HIGH POWER</i> | For høyt strømforbruk <ul style="list-style-type: none"> – Løpehjul går for tregt – Kraftig vanntilsmussing | Rengjør pumpen. |

Lagring/overvintring

Apparatet er frostsikkert ned til -20 °C. Ved lavere temperaturer må apparatet demonteres og lagres innendørs.

Slik lagrer du apparatet riktig:

- Beskytt EGC-støpslet mot fuktighet og smuss.

Slitedeler

Følgende komponenter er slitedeler og omfattes ikke av garantien:

- Tetning EGC-støpsel

Kassering



MERK

Dette apparatet må ikke kastes i vanlig husholdningsavfall.

- Gjør apparatet ubrukelig ved å kutte av kablene og kasser det i retursystemet.

Reservedeler

Med originaldeler fra OASE forblir apparatet sikkert og fortsetter å arbeide pålitelig.

Reservedeltegninger og reservedeler finner du på vår internettside.



www.oase-livingwater.com/spareparts_INT

Översättning av originalbruksanvisningen

VARNING

- Denna apparat kan användas av barn som är 8 år eller äldre samt av personer med sänkt fysisk, sensorisk eller mental förmåga eller brist på erfarenhet och kunskap förutsatt att de hålls under uppsikt eller instrueras i hur de använder apparaten säkert samt de risker som kan uppstå.
- Barn får inte leka med apparaten.
- Rengöring och användarunderhåll får inte utföras av barn utan uppsikt.
- Risk för dödsolyckor eller allvarliga personskador av elektriska slag. Innan du griper in i vattnet måste du se till att apparaterna har kopplats ifrån spänningsförsörjningen >12 V AC eller >30 V DC.

Säkerhetsanvisningar

Elanslutning

- Elektriska installationer måste ha utförts i enlighet med nationella bestämmelser och får endast utföras av en behörig elinstallatör.
- En behörig elinstallatör är en person som till följd av sin yrkesutbildning, kunskap och erfarenhet både kan och är berättigad att bedöma och genomföra tilldelade arbetsuppgifter. Sådana arbetsuppgifter som utförs av behörig personal omfattar även förmågan att identifiera möjliga faror samt att beakta gällande regionala och nationella standarder, föreskrifter och bestämmelser.
- Om frågor eller problem uppstår måste du kontakta en elinstallatör.
- Apparaten får endast anslutas om de elektriska data som gäller för apparaten stämmer överens med strömförsörjningen. Apparatsens data anges på typskylten på apparaten, på förpackningen eller i denna bruksanvisning.

Säker drift

- Apparaten får inte användas om elkabeln är defekt.
- Apparaten får inte användas om kåpan är defekt.
- Bär inte och dra inte apparaten i elkabeln.
- Dra kablarna så att de är skyddade och inte kan skadas, och se till att ingen kan snava över dem.
- Öppna apparatens kåpa eller tillhörande delar endast när du uttryckligen uppmanas till detta i bruksanvisningen.
- Genomför endast sådana arbeten på apparaten som beskrivs i denna bruksanvisning. Kontakta en behörig kundtjänstverkstad, eller ev. tillverkaren, om problem inte kan åtgärdas.
- Gör aldrig några tekniska ändringar på apparaten.
- Använd endast originalreservdelar och -tillbehör till apparaten.

Information om denna bruksanvisning

Välkommen till OASE Living Water. Med din nya produkt **Eco Control** har du gjort ett bra val.

Läs igenom bruksanvisningen noggrant före första användningstillfället och ta reda på hur apparaten fungerar. Alla slags arbeten som utförs på denna apparat får endast genomföras enligt föreliggande instruktioner.

Beakta noga säkerhetsanvisningarna, de är en förutsättning för korrekt och säker användning.

Förvara denna bruksanvisning på ett säkert ställe. Om apparaten byter ägare måste även bruksanvisningen följa med.

Symboler i denna bruksanvisning

Varningsanvisningarna i denna bruksanvisning är indelade med signalord som visar omfattningen av faran.



VARNING

- Beskriver en möjligtvis farlig situation.
- Om detta inte beaktas kan detta leda till dödsolyckor eller allvarliga personskador.



ANVISNING

Information som ska ge bättre förståelse eller förebygga ev. sak- eller miljöskador.

Leveransomfattning

| <input type="checkbox"/> A | Beskrivning |
|----------------------------|---|
| 1 | AquaMax Eco Control |
| 2 | Fästram för väggmontering, för fixering av jordspett eller fästklämma |
| 3 | Jordspett |
| 4 | Fästklämma för montering på pumphandtaget |

Produktbeskrivning

Med Eco Control kan du styra EGC-kompatibla OASE-pumpar.

Egenskaper:

- Anslutning till EGC-uttaget på pumpen.
- Belyst display.
- Drift utan separat strömförsörjning.
- Styring av pumpkapaciteten, slå på eller ifrån Seasonal Function Control (SFC) resp. Dynamic Function Control (DFC), välj program.
- Status och störningar i pumpen kan läsas av.

Ändamålsenlig användning

Eco Control, som här betecknas som apparat, får endast användas på följande sätt:

- Anslutning till OASE-pumpar med EGC-anslutning som lämpliga för styrning med denna apparat.
- Drift under iakttagande av tekniska data.

Installation och anslutning

Montera apparaten på pumpen

Gör så här:

B

1. Sätt fästklämman på pumphandtaget.
2. Skjut fast apparaten på fästklämman.
3. Justera in apparaten.

Installera apparaten med jordspett

Gör så här:

C

1. Tryck ner hela jordspettet i marken.
2. Skjut apparaten på jordspettet.
3. Kontrollera stabiliteten.

Montera apparaten på väggen

Gör så här:

D

1. Dra av fästramen och skruva fast den med lämpliga skruvar.
2. Sätt apparaten på fästramen.
 - Se till att fästramen snäpper in.

Ansluta apparaten

Gör så här:

E

1. Ta av skyddslocket från apparaten.
2. Anslut kontaktdonet och fixera med de båda skruvarna (max. 2,0 Nm).
 - Gummipackningen ska vara ren och sitta tätt.
 - Byt genast ut gummipackningen om den är skadad.
 - Anslut endast till vänster EGC-uttag.



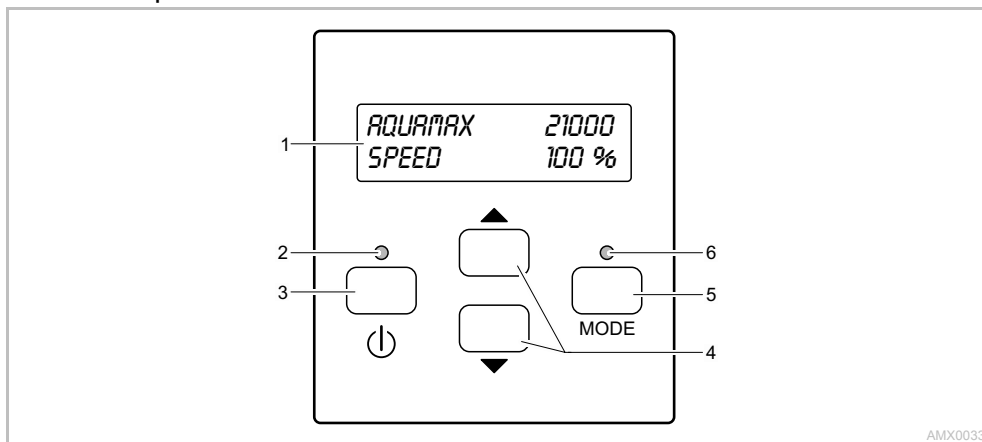
ANVISNING

Apparaten förstörs om vatten tränger in i EGC-uttagen.

- Stäng till EGC-uttagen med EGC-stickkontakt eller skyddslock.

Användning

Översikt kontrollpanel



Beskrivning

- 1 Tvåradars display med bakgrunds-belysning
- 2 LED "Till/Från"
- 3 Knapp "Till/Från"
- 4 Pilknappar
- 5 Knapp "Mode"

- 6 LED "MODE"

Funktion

- Indikerar att pumpen har slagits till eller ifrån.
- Slå till eller ifrån pumpen
- Ändra på värden i menyerna eller välj andra rader i meny
- Välja nästa meny i displayen
- De olika menyerna följer efter varandra. Från sista meny kan man gå direkt till den första meny.
- Här visas pumpens status.

Statusindikeringar

Lysdioderna indikerar följande status:

| LED | Status | Beskrivning |
|-----------------|----------------|---|
| LED "Till/Från" | Grön | Pumpen har slagits till |
| | Från | Pumpen har slagits ifrån |
| LED "MODE" | Grön | Seasonal Function Control (SFC) resp. Dynamic Function Control (DFC) är aktiverad |
| | Röd, blinkande | Störning (→ Felmeddelanden) |
| | Från | SFC resp. DFC är avaktiverad |

Meny: Pumpe AquaMax Eco Expert / AquaMax Eco Titanium

Om en pump AquaMax Eco Expert ansluts finns följande menyer och inställningsmöjligheter.



AQUAMAX 21000
PUMP OFF

Beskrivning

- Ansluten pump (t ex AquaMax Eco Expert 21000)
- Pumpen har slagits ifrån

Inställning

- Slå på pumpen med Till/Från-knappen

MODE



AQUAMAX 21000
SPEED 100 %
AQUAMAX 21000
SFC MODE MAX

- Ansluten pump (t ex AquaMax Eco Expert 21000)
- Pumpen har slagits till

Driftslag

- **SPEED:** Varvtalet visas som procentuellt värde (SFC är avaktiverad)
- **SFC MODE:** SFC är aktiverad (varvtalet kan inte ställas in)
 - SFC-läge (MIN, MID, MAX)

Inställning (endast vid **SPEED**)

- Ändra varvtalet med pilknapparna
- 0 %: Minimalt varvtal, 100 %: Maximalt varvtal

SFC ON
SFC MODE MID

Endast visning

- **SFC** (Seasonal Flow Control)
 - ON: Aktiverad
 - OFF: Avaktiverad
- **SFC MODE** (MIN, MID, MAX)
 - SFC avaktiverad: Ingen visning
- Välj nästa visning med pilknapparna

POWER 250 W
RPM 2300 /MIN

Endast visning

- Aktuell effektförbrukning i pumpen i W
 - Precision för visningen: ±5 % av max. pumpkapacitet
- Aktuellt varvtal i pumpen i varv/minut
- Välj nästa/föregående visning med pilknapparna

RUNTIME 45 H
SN 1234567890

Endast visning

- Total drifttid för pumpen i timmar
- Pumpens serienummer

SET SFC → ON
OFF

- SFC har slagits till

Inställning

- Slå ifrån SFC med pilknappen

SET SFC ON
→ OFF

- SFC har slagits ifrån

Inställning

- Slå till SFC med pilknappen

Meny: Pumpe Aquarius Eco Expert

Om en pump Aquarius Eco Expert ansluts finns följande menyer och inställningsmöjligheter.



```
AQUARIUS 28000
PUMP      OFF
```

Beskrivning

- Ansluten pump (t ex Aquarius 28000)
- Pumpen har slagits ifrån

Inställning

- Slå på pumpen med Till/Från-knappen

MODE



```
AQUARIUS 28000
PUMP      100 %

AQUARIUS 28000
DFC MODE SCENE 1
```

- Ansluten pump (t ex Aquarius 28000)
- Pumpen har slagits till

Driftslag

- **SPEED**: Varvtalet visas som procentuellt värde (DFC är avaktiverad)
- **DFC MODE**: DFC är aktiverad (varvtalet kan inte ställas in)
 - DFC-läge (SCENE 1 ... SCENE 12)

Inställning (endast vid **SPEED**)

- Ändra varvtalet med pilknapparna
- 0 %: Minimalt varvtal, 100 %: Maximalt varvtal

```
DFC MODE OFF
DFC MODE SCENE 1
```

Endast visning

- **DFC** (Seasonal Flow Control)
 - **ON**: Aktiverad
 - **OFF**: Avaktiverad
- **DFC-MODE** (SCENE 1 ... SCENE 12)
 - DFC avaktiverad: Ingen visning
- Välj nästa visning med pilknapparna

```
POWER 250 W
RPM    2300/RPM
```

Endast visning

- Aktuell effektförbrukning i pumpen i W
 - Precision för visningen: ±5 % av max. pumpkapacitet
- Aktuellt varvtal i pumpen i varv/minut
- Välj nästa/föregående visning med pilknapparna

```
RUNTIME 45 H
SN       1234567890
```

Endast visning

- Total drifttid för pumpen i timmar
- Pumpens serienummer

```
SET DFC SCENE 1
DFC MODE → OFF
```

- DFC har slagits ifrån

Inställning

- Slå på DFC

```
SET DFC → SCENE 1
DFC MODE ON
```

- DFC har slagits på, program 1 har valts

Inställning

- Välja program (SCENE 1 ... SCENE 12) och slå ifrån DFC med pilknappar

```
SET DFC → SCENE 12
DFC MODE ON
```

Felmeddelanden

Efter att störningen har åtgärdats slocknar felmeddelandet automatiskt.

| Felmeddelande | Orsak | Åtgärd |
|---|--|--|
| <i>WARNING</i> <i>NO WATER</i> | Pumpen har kört torr (torrkörningsskyddet har löst ut). | <ul style="list-style-type: none"> - Flöda pumpen. - Sänk ned pumpen helt vid drift i en damm. - Lufta ur tilledningen. - Åtgärda blockeringen i tilledningen. |
| | Filterhuset igensatt (torrkörningsskyddet har löst ut). | Rengör pumpen |
| <i>WARNING</i> <i>MOTOR BLOCKED</i> | Drivenheten är blockerad (torrkörningsskyddet har löst ut). | Dra ut stickkontakten och ta bort hindret. Slå sedan på pumpen igen. |
| <i>WARNING</i> <i>HIGH TEMPERATURE</i> | Omgivningstemperaturen för hög vid installation på torr plats. | <ul style="list-style-type: none"> - Undvik direkt solljus. - Beakta maximal vattentemperatur +35°C. |
| | För hög vattentemperatur. | Beakta maximal vattentemperatur +35°C. |
| <i>WARNING</i> <i>HIGH POWER</i> | För hög strömförbrukning <ul style="list-style-type: none"> - Drivenheten går trögt - Vattnet är mycket smutsigt | Rengör pumpen. |

Förvaring / Lagring under vintern

Apparaten är frostsäker ned till -20°C. Vid lägre temperaturer ska den avinstalleras och läggas undan för förvaring.

Förvara apparaten så här:

- Skydda EGC-stickkontakten mot fukt och smuts.

Slitagedelar

Följande komponenter är slitagedelar och ingår inte i garantin:

- Packning EGC-stickkontakt

Avfallshantering



ANVISNING

Den här apparaten får inte kastas i hushållssoporna!

- Gör apparaten obrukbar genom att klippa av kablarna och lämna därefter in den till en återvinningscentral.

Reservdelar

Apparaten arbetar säkert med originaldelar från OASE. Reservdelsritningar och reservdelar finns på vår internet-sida.



www.oase-livingwater.com/spareparts_INT

Alkuperäisen käyttöohjeen käännös

VAROITUS

- Tätä laitetta saavat käyttää yli 8 -vuotiaat lapset, sekä henkilöt, joiden fyysiset, aistimelliset tai henkiset kyvyt ovat vähentyneet tai joilla ei ole tarvittavaa kokemusta ja tietoa, vain valvonnan alaisina ja kun heille on annettu opastusta laitteen turvallisesta käytöstä ja kun he ymmärtävät laitteen käytöstä mahdollisesti seuraavat vaarat.
- Lapset eivät saa leikkiä laitteella.
- Puhdistus ja käyttäjän suorittama huolto eivät saa tapahtua lasten toimesta ilman valvontaa.
- Sähköisku voi johtaa kuolemaan tai vakaviin vammoihin! Ennen vetten käsin koskettamista on vedessä olevat jännitteellä $>12\text{ V AC}$ tai $>30\text{ V DC}$ varustetut laitteet irrotettava virtaverkosta.

Turvaohjeet

Sähköliitäntä

- Sähköasennusten täytyy vastata maakohtaisia asennusmääräyksiä ja ne saa suorittaa vain sähköalan ammattilainen.
- Sähköalan ammattilainen on henkilö, joka ammatillisen koulutuksen, tietojen ja kokemuksen perusteella on kykenevä ja oikeutettu arvioimaan ja suorittamaan hänelle annettuja töitä. Ammatillisena työskentelyyn kuuluu myös mahdollisten vaarojen tunnistaminen sekä noudatettavien paikallisten ja maakohtaisten normien, sääntöjen ja määräysten huomioinnittaminen.
- Kysymyksissä ja ongelmissa voi kääntyä sähköalan ammattilaisen puoleen.
- Laitteen liitäntä on sallittua vain, kun laitteen ja virransyötön tehoarvot vastaavat toisiaan. Laitetiedot ovat laitteen tyyppikilvessä, pakkauksessa tai tässä käyttöohjeessa.

Turvallinen käyttö

- Laitetta ei saa käyttää, jos sähköjohto on viallinen.
- Jos kotelo on viallinen, laitetta ei saa käyttää.
- Laitetta ei saa kantaa tai vetää sähköjohdosta.
- Johdot on asennettava suojattuina vaurioitumiselta ja kiinnitettävä huomiota siihen, että kukaan ei kompastu niihin.
- Laitteen kotelon tai siihen kuuluvat osat saa avata vain silloin, kun tässä käyttöohjeessa nimenomaisesti kehoitetaan näin tekemään.
- Laitteelle saa suorittaa vain sellaisia töitä, kuin tässä käyttöohjeessa on kuvattu. Jos ongelmia ei voi poistaa, on käännettävä valtuutetun asiakaspalvelupisteen tai epäselvässä tapauksessa valmistajan puoleen.
- Laitteeseen ei koskaan saa tehdä teknisiä muutoksia.
- Vain laitteeseen tarkoitettuja alkuperäisvaraosia ja -lisävarusteita saa käyttää.

Ohjeita tähän käyttöohjeeseen

Tervetuloa OASE Living Water -yhtykseen. Tällä ostoksella **Eco Control** olette tehnyt hyvän valinnan.

Lukekaa tämä käyttöohje huolellisesti läpi ennen laitteen ensimmäistä käyttöä ja tutustukaa laitteeseen. Kaikki tätä laitetta koskevat työt ja työt tällä laitteella saa suorittaa vain kyseessä olevan ohjeen mukaan.

Noudattakaa ehdottomasti oikean ja turvallisen käytön ohjeita.

Säilyttäkää tämä käyttöohje huolellisesti! Jos laite vaihtaa omistajaa, antakaa käyttöohje eteenpäin.

Tämän ohjeen symbolit

Tämän käyttöohjeen varoitusohjeet on luokiteltu merkkisanojen mukaan, jotka ilmoittavat vaaran vakavuuden.



VAROITUS

- Tarkoittaa mahdollisesti vaarallista tilannetta.
- Noudattamatta jättäminen voi johtaa kuolemaan tai hyvin vakaviin vammoihin.



OHJE

Tietoja, jotka auttavat ymmärtämään tai ennaltaehkäisemään mahdolliset aineelliset tai ympäristövahingot.

Toimituksen sisältö

| <input type="checkbox"/> A | Kuvaus |
|----------------------------|--|
| 1 | AquaMax Eco Control |
| 2 | Teline, jolla laite kiinnitetään seinään, maavartaaseen tai kiinnitysosaan |
| 3 | Maavarras |
| 4 | Kiinnitysosa, jolla laite kiinnitetään pumpun sankaan |

Tuotekuvaus

Eco Control -järjestelmällä voi ohjata EGC-yhteensopivia OASE-pumppuja.

Ominaisuudet:

- Liitäntä pumpun EGC-liittimeen.
- Taustavalaistu näyttö.
- Käyttö ilman erillistä virtalähdettä.
- Pumpun tehon ohjaus, Seasonal Function Control (SFC)- tai Dynamic Function Control (DFC) -toiminnon kytkentä tai katkaisu, ohjelmien valinta.
- Pumpun tila ja toimintahäiriöt näkyvät näytöllä.

Määräystenmukainen käyttö

Eco Control, jota seuraavassa nimitetään "laitteeksi", saa käyttää ainoastaan seuraavasti:

- Liitäntä EGC-liitännällä OASE-pumppuihin, joita voi ohjata tällä laitteella.
- Teknisten tietojen käyttö ja noudattaminen.

Paikoilleen asettaminen ja yhdistäminen

Laitteen kiinnittäminen pumpun päälle

Toimit näin:

B

1. Kiinnitä kiinnitysosa pumpun sankaan.
2. Aseta laite kiinnitysosaan.
3. Käännä laite sopivaan asentoon.

Laitteen kiinnittäminen maavartaaseen

Toimit näin:

C

1. Pistä maavarras koko pituudeltaan maahan.
2. Kiinnitä laite maavartaaseen.
3. Tarkasta sen tukevuus.

Laitteen kiinnittäminen seinälle

Toimit näin:

D

1. Irrota teline laitteesta ja kiinnitä teline ruuveilla seinälle.
2. Aseta laite telineeseen.
 - Varmista, että laite napsahtaa kiinni telineeseen.

Laitteen kiinnittäminen

Toimit näin:

E

1. Irrota laitteen suoja.
2. Kiinnitä pistoliitin ja varmista se kahdella ruuvilla (enint. 2,0 Nm).
 - Kumitiivivesteen on oltava puhdas ja istuttava tiiviisti.
 - Vaihda vaurioitunut kumitiiviveste.
 - Liitä pistoke vain vasemmanpuoleiseen EGC-liittimeen.



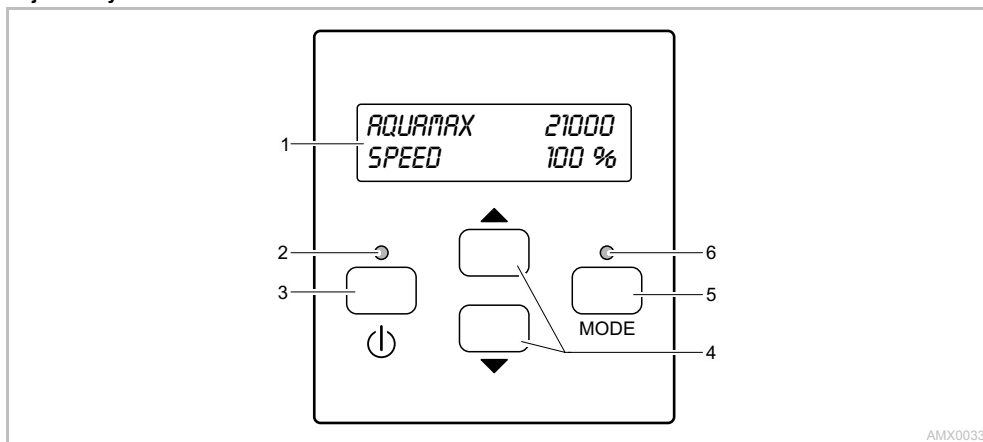
OHJE

Jos EGC-liittimiin pääsee vettä, laite rikkoutuu.

- Sulje EGC-liittimet EGC-pistokkeella tai suojuksella.

Käyttö

Ohjauksen yleiskuva



Kuvaus

- 1 Taustavalaistu kaksirivinen näyttö
- 2 LED-merkkivalot päälle/pois
- 3 Virtapainike
- 4 Nuolinäppäimet
- 5 Tilapainike
- 6 TILAN MERKKIVALO

Toiminta

Näyttää, onko pumppu päällä vai pois päältä

Pumpun kytkeminen päälle ja pois päältä

Valikon arvojen muuttaminen tai uusien rivien valinta valikoissa

Seuraavan valikon valinta näytöllä

Valinta toimii keskeytyksellä. Viimeisestä valikosta siirrytään takaisin ensimmäiseen valikkoon.

Näyttää pumpun tilan

Tilanäytöt

Merkkivalot ilmaisevat seuraavia tiloja:

| LED | Tila | Kuvaus |
|--------------------------------|------------------|--|
| LED-merkkivalot päälle/pois | Vihreä | Pumppu on kytketty päälle |
| | Pois päältä | Pumppu on kytketty pois päältä |
| TILAN MERKKIVALO | Vihreä | Seasonal Function Control (SFC) tai Dynamic Function Control (DFC) on käytössä |
| | Punainen vilkkuu | Häiriö (→ Vikailmoitukset) |
| | Pois päältä | SFC tai DFC on pois käytöstä |

Valikko: AquaMax Eco Expert- / AquaMax Eco Titanium -pumppu

AquaMax Eco Expert -pumppun liitännässä käytettävissä ovat seuraavat valikot ja säätömahdollisuudet.



AQUAMAX 21000
PUMP OFF

Kuvaus

- Liitetty pumppu (esim. AquaMax Eco Expert 21000)
- Pumppu on kytketty pois toiminnasta

Säätö

- Kytke pumppu päälle virtapainikkeella

MODE



AQUAMAX 21000
SPEED 100 %
AQUAMAX 21000
SFC MODE MAX

- Liitetty pumppu (esim. AquaMax Eco Expert 21000)
- Pumppu on kytketty toimintaan

Käyttötavat

- **SPEED:** Kierroslukua näkyy prosentteina (SFC on pois päältä)
- **SFC MODE:** SFC on päällä (kierroslukua ei voi säätää)
 - SFC-modus (MIN, MID, MAX)

Säätö on mahdollista (vain **SPEED**-tilassa)

- Muuta kierroslukua nuolinäppäimillä
- 0 %: Kierroslukua vähintään, 100 %: Kierroslukua enintään

SFC ON
SFC MODE MID

Vain näyttö

- **SFC** (Seasonal Flow Control)
 - **ON:** Päällä
 - **OFF:** Pois päältä
- **SFC-MODE** (MIN, MID, MAX)
 - SFC on pois päältä: Ei näyttöä
- Valitse seuraava näyttö nuolinäppäimillä

POWER 250 W
RPM 2300 /MIN

Vain näyttö

- Pumpun tehontarve watteina
 - Näytön tarkkuus: ± 5 % pumpun maksimitehosta
- Pumpun kierroslukua kierroksina minuutissa
- Valitse seuraava/edellinen näyttö nuolinäppäimillä

RUNTIME 45 H
SN 1234567890

Vain näyttö

- Pumpun kokonaiskäyntiaika tunteina
- Pumpun sarjanumero

SET SFC → ON
OFF

- SFC on päällä

Säätö

- Kytke SFC pois päältä nuolinäppäimellä

SET SFC ON
→ OFF

- SFC on pois käytöstä

Säätö

- Kytke SFC päälle nuolinäppäimellä

Valikko: Aquarius Eco Expert -pumppu

Aquarius Eco Expert -pumpun liitännässä käytettävissä ovat seuraavat valikot ja säätömahdollisuudet.



AQUARIUS 28000
PUMP OFF

Kuvaus

- Liitetty pumppu (esim. Aquarius 28000)
- Pumppu on kytketty pois toiminnasta

Säätö

- Kytke pumppu päälle virtapainikkeella

MODE



AQUARIUS 28000
PUMP 100 %

- Liitetty pumppu (esim. Aquarius 28000)
- Pumppu on kytketty toimintaan

AQUARIUS 28000
DFC MODE SCENE 1

Käyttötavat

- **SPEED:** Kierrosnumero näkyy prosentteina (DFC on pois käytöstä)
- **DFC MODE:** DFC on käytössä (kierroslukua ei voi säätää)
 - DFC-tila (SCENE 1 ... SCENE 12)

Säätö on mahdollista (vain **SPEED**-tilassa)

- Muuta kierroslukua nuolinäppäimillä
- 0 %: Kierrosnumero vähintään, 100 %: Kierrosnumero enintään

DFC MODE OFF
DFC MODE SCENE 1

Vain näyttö

- **DFC** (Seasonal Flow Control)
 - **ON:** Päällä
 - **OFF:** Pois päältä
- **DFC-MODE** (SCENE 1 ... SCENE 12)
 - DFC pois käytöstä: Ei näyttöä
- Valitse seuraava näyttö nuolinäppäimillä

POWER 250 W
RPM 2300/RPM

Vain näyttö

- Pumpun tehontarve watteina
 - Näytön tarkkuus: ± 5 % pumpun maksimitehosta
- Pumpun kierrosnumero kierroksina minuutissa
- Valitse seuraava/edellinen näyttö nuolinäppäimillä

RUNTIME 45 H
SN 1234567890

Vain näyttö

- Pumpun kokonaiskäyntiaika tunteina
- Pumpun sarjanumero

SET DFC SCENE 1
DFC MODE → OFF

- DFC on pois käytöstä

Säätö

- DFC:n kytkentä

SET DFC → SCENE 1
DFC MODE ON

- DFC on kytketty, ohjelma 1 on valittuna

Säätö

- Ohjelman valinta (SCENE 1 ... SCENE 12) ja DFC:n poiskytkentä nuolinäppäimillä

SET DFC → SCENE 12
DFC MODE ON

Virheilmoitukset

Häiriöilmoitus häviää näytöltä automaattisesti, kun vika on korjattu.

| Virheilmoitus | Syy | Korjaus |
|-----------------------------|--|--|
| WARNING NO WATER | Pumppu on käynyt kuivana (kuivakäyntisuoja on lauennut). | <ul style="list-style-type: none"> - Täytä pumppu vedellä. - Jos käytät laitetta lammikossa, upota laite kokonaan veden alle. - Ilmaa syöttöletku. - Poista syöttöletkusta tukokset. |
| | Suodatinkotelo on tukossa (kuivakäyntisuoja on lauennut). | Puhdista pumppu |
| WARNING MOTOR BLOCKED | Käyntiyksikkö on tukossa (kuivakäyntisuoja on lauennut). | Irrota verkkopistoke ja poista tukkeutuma. Kytke pumppu sen jälkeen taas päälle. |
| WARNING HIGH TEMPERATURE | Ympäristön lämpötila on liian korkea, kun laite ei ole vedessä. | <ul style="list-style-type: none"> - Älä jätä laitetta suoraan auringonpaisteeseen. - Noudata veden maksimilämpötilaa +35 °C. |
| | Veden lämpötila on liian korkea. | Noudata veden maksimilämpötilaa +35 °C. |
| WARNING HIGH POWER | Liian voimakas sähkövirta <ul style="list-style-type: none"> - Käyntiyksikössä käyntiongelmia - Erittäin likainen vesi | Puhdista pumppu. |

Varastointi/säilytys talven yli

Laitte kestää korkeintaan -20 °C:n pakkasta. Se on irrotettava ja säilytettävä varastossa, jos lämpötilan ennustetaan laskevan alemmaksi.

Laitteen oikeanlainen varastointi:

- Suojaa EGC-pistoke kosteudelta ja lialta.

Kuluvat osat

Seuraavat komponentit ovat kuluvia osia, eivätkä kuulu takuun piiriin:

- EGC-pistokkeen tiiviste

Hävittäminen



OHJE

Tätä laitetta ei saa hävittää talousjätteiden mukana.

- Tee laite käyttökelvottomaksi leikkaamalla laitteen johto poikki ja toimita se kierrätyskeskukseen.

Varaosat

OASEn alkuperäisosa käyttämällä laite on aina turvallinen ja toimii edelleen luotettavasti.

Varaosapiirroksia ja varaosia löytyy verkkosivustostamme.



www.oase-livingwater.com/spareparts_INT

Az eredeti használati útmutató fordítása

FIGYELMEZTETÉS

- A jelen készüléket 8 évesnél idősebb gyermekek, valamint csökkent fizikai, érzékszervi vagy mentális képességű, ill. hiányos tapasztalattal és megfelelő tudással rendelkező személyek akkor kezelhetik, ha felügyelet alatt állnak, vagy a készülék biztonságos használata vonatkozásában eligazításban részesültek, és megértették az ebből eredő veszélyeket.
- Gyermekek nem játszhatnak a készülékkel.
- Tisztítást és a felhasználó által végzendő karbantartási munkákat nem végezhetnek olyan gyermekek, akik nem állnak felügyelet alatt.
- Áramütés okozta halálos vagy súlyos sérülések lehetségesek! Mielőtt vízbe nyúlnak, a 12 V AC -t vagy 30 V DC-t meghaladó feszültséggel üzemelő készülékeket le kell választani az elektromos hálózatról.

Biztonsági útmutatások

Elektromos csatlakoztatás

- Az elektromos szerelési munkálatoknak meg kell felelniük a létesítésre vonatkozó nemzeti rendelkezéseknek, és ezeket kizárólag villamossági szakember végezheti el.
- Egy személy akkor számít villamossági szakembernek, ha szakmai képzése, ismeretei és tapasztalatai alapján képes és jogosult a rábízott munkát felmérni és elvégezni. A szakembernek képesnek kell lennie a lehetséges veszélyek felismerésére, valamint a vonatkozó regionális és nemzeti szabványok, előírások és rendelkezések betartására is.
- Kérdések és problémák esetén forduljon villamossági szakemberhez.
- A készülék csatlakoztatása csak akkor megengedett, ha a készülék és az áramellátás elektromos adatai megegyeznek. A készülék adatai a típustáblán, a csomagoláson vagy ebben az útmutatóban találhatóak meg.

Biztonságos üzemeltetés

- Sérült elektromos vezeték esetén a készüléket tilos használni.
- Sérült ház esetén a készüléket nem szabad használni.
- A készüléket nem szabad az elektromos vezetéknél fogva hordozni vagy húzni.
- A vezetékeket sérülésektől védetten fektesse le és ügyeljen arra, hogy senki ne eshessen el bennük.
- Csak akkor nyissa fel a készülék vagy a hozzá tartozó részek házát, ha erre a jelen útmutató kifejezetten felszólítja.
- Csak olyan munkálatokat végezzen a készüléken, amelyek a jelen útmutatóban ismertetve vannak. Ha az adott probléma nem szüntethető meg, forduljon felhatalmazott ügyfélszolgálati ponthoz vagy kétség esetén a gyártóhoz.
- Soha ne hajtson végre műszaki változtatásokat a készüléken.
- A készülékhez csak eredeti pótalkatrészeket és tartozékokat használjon.

Információk ehhez a használati útmutatóhoz

Üdvözljük az OASE Living Water nevében. Ön ezen termék **Eco Control** megvásárlásával jó döntést hozott.

Az első használatba vétel előtt olvassa el gondosan a használati útmutatót és ismerkedjen meg a készülékkel. Az készülékkel, vagy a készüléken végzett bármilyen munka esetén tartsa be a jelen útmutatóban leírtakat.

A készülék helyes és biztonságos használata érdekében feltétlenül vegye figyelembe a biztonsági előírásokat.

Őrizze meg gondosan a jelen használati útmutatót. Ha másnak adja a készüléket, adja oda ezt a használati útmutatót is.

A jelen útmutatóban használt szimbólumok

A jelen útmutatóban található figyelmeztetések jelzőszavak segítségével vannak csoportosítva, amelyek jelzik a veszély mértékét.



FIGYELMEZTETÉS

- Lehetséges veszélyes helyzetet jelöl.
- A figyelmeztetés figyelmen kívül hagyása halált vagy rendkívül súlyos sérüléseket okozhat.



ÚTMUTATÁS

A jobb megértést vagy a lehetséges anyagi és környezeti károk megelőzésére szolgáló információk.

Csomagolás

| <input type="checkbox"/> A | Leírás |
|----------------------------|---|
| 1 | AquaMax Eco Control |
| 2 | Tartókeret falra rögzítéshez, földbe szúrható rögzítőnyárs vagy tartó kapocs rögzítéséhez |
| 3 | Földbe szúrható rögzítőnyárs |
| 4 | Tartó kapocs a szivattyú fogantyújára történő rögzítéshez |

Termékleírás

Az Eco Control vezérlővel EGC-képes OASE szivattyúk vezérelhetők.

Tulajdonságok:

- Csatlakoztatás a szivattyú EGC csatlakozójára.
- Megvilágított kijelző.
- Üzemelés külön áramellátás nélkül.
- Szivattyú teljesítmény vezérlése, Seasonal Function Control (SFC), ill. Dynamic Function Control (DFC) be- vagy kikapcsolása, programok választása.
- A szivattyú állapotának és hibáinak megjelenítése.

Rendeltetészerű használat

Eco Control, a továbbiakban: „készülék”, kizárólag csak a következőképpen használható:

- Csatlakoztatás olyan EGC csatlakozóval rendelkező OASE szivattyúkhoz, amelyek alkalmasak az ezen a készüléken keresztül történő vezérlésre.
- Üzemeltetés a műszaki adatok betartása mellett.

Felállítás és csatlakoztatás

A készülék rögzítése a szivattyúra

Ez az alábbiak szerint végezhető el:

B

1. Helyezze a tartó kapcsot a szivattyú fogantyújára.
2. Tolja a készüléket a tartó kapocsra.
3. Állítsa be a készüléket.

A készülék felállítása földbe szúrható rögzítőnyárral

Ez az alábbiak szerint végezhető el:

C

1. A földbe szúrható rögzítőnyársat teljes hosszában szúrja le a földbe.
2. Tolja a készüléket a cövekre.
3. Ellenőrizze a stabilitást.

A készülék rögzítése falra

Ez az alábbiak szerint végezhető el:

D

1. Húzza le a tartókeretet és rögzítse megfelelő csavarokkal.
2. Helyezze a készüléket a tartókeretre.
 - A rögzítőkeretnek be kell pattannia.

A készülék csatlakoztatása

Ez az alábbiak szerint végezhető el:

E

1. Vegye le a készülékről a védősapkát.
2. Illessze fel a dugaszolható összekötőt és biztosítsa a két csavarral (max. 2,0 Nm).
 - A gumitömítésnek tisztának kell lennie és pontosan kell illeszkednie.
 - A sérült gumitömítést cserélje ki.
 - A dugaszt csak a bal oldali EGC csatlakozóaljzatra csatlakoztassa.



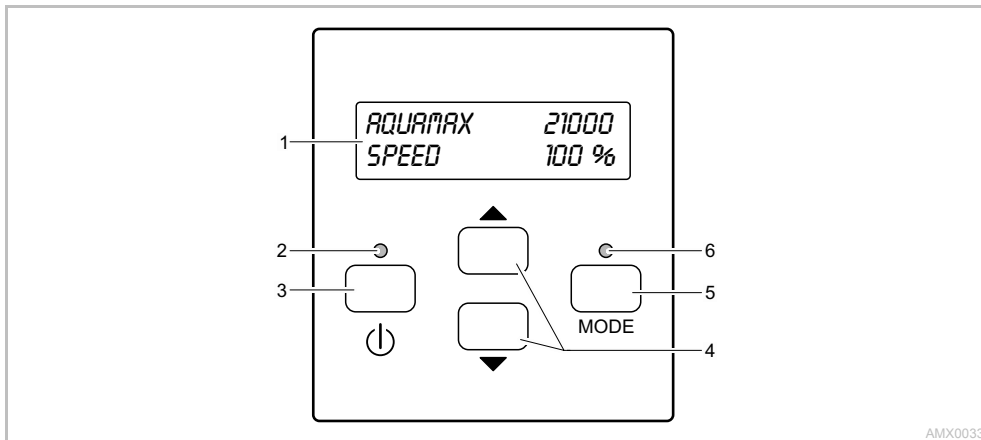
ÚTMUTATÁS

A készülék tönkremegy, ha víz jut be az EGC csatlakozóaljzatokba.

- Zárja le az EGC csatlakozóaljzatokat EGC dugaszokkal vagy védősapkával.

Kezelés

Vezérlés áttekintése



AMX0033

Leírás

- 1 Kétsoros kijelző háttérvilágítással
- 2 „Be/Ki” LED
- 3 „Be/Ki” gomb
- 4 Nyíl gombok
- 5 „Mode” gomb
- 6 „MODE” LED

Funkció

Azt jelzi, hogy a szivattyú be vagy ki van-e kapcsolva.

A szivattyú be- vagy kikapcsolása

Értékek módosítása a menükben, vagy további sorok választása az adott menüben

Következő menü választása a kijelzőn

A kiválasztás folyamatos. A kijelző az utolsó menüről az első menüre vált.

A szivattyú állapotát jelzi.

Állapotkijelzések

A LED-ek a következő állapotokat jelzik:

| LED | Állapot | Leírás |
|-------------|----------------|---|
| „Be/Ki” LED | Zöld | A szivattyú be van kapcsolva. |
| | Nem világít. | A szivattyú ki van kapcsolva. |
| „MODE” LED | Zöld | A Seasonal Function Control (SFC), ill. a Dynamic Function Control (DFC) funkció aktiválva van. |
| | Pirosan villog | Zavar (→ Hibajelzések) |
| | Nem világít. | Az SFC, ill. DFC funkció ki van kapcsolva. |

Menü: AquaMax Eco Expert / AquaMax Eco Titanium szivattyú

AquaMax Eco Expert szivattyú csatlakoztatásakor a következő menük és beállítási lehetőségek vannak.



AQUAMAX 21000
PUMP OFF

Leírás

- Csatlakoztatott szivattyú (pl. AquaMax Eco Expert 21000)
- A szivattyú ki van kapcsolva.

Beállítás

- Szivattyú bekapcsolása a Be/Ki gombbal



AQUAMAX 21000
SPEED 100 %
AQUAMAX 21000
SFC MODE MAX

- Csatlakoztatott szivattyú (pl. AquaMax Eco Expert 21000)
- A szivattyú be van kapcsolva.

Üzem módok

- **SPEED:** A fordulatszám százalékosan kerül kijelzésre (az SFC funkció ki van kapcsolva).
- **SFC MODE:** Az SFC funkció ki van kapcsolva (a fordulatszám beállítása nem lehetséges).
 - SFC üzemmód (MIN, MID, MAX)

Beállítás (csak SPEED esetén)

- Fordulatszám módosítása a nyíl gombokal
- 0 %: Minimális fordulatszám, 100 %: Maximális fordulatszám

SFC ON
SFC MODE MID

Csak kijelzés

- **SFC** (Seasonal Flow Control)
 - ON: Bekapcsolva
 - OFF: Kikapcsolva
- **SFC-MODE** (MIN, MID, MAX)
 - SFC funkció kikapcsolva: Nincs kijelzés
- Következő kijelzés választása a nyíl gombokal

POWER 250 W
RPM 2300 /MIN

Csak kijelzés

- A szivattyú aktuális teljesítményfelvétele W-ban
 - A kijelző pontossága: A max. szivattyúteljesítmény $\pm 5\%$ -a
- A szivattyú aktuális fordulatszáma fordulat/perc-ben
- Következő/előző kijelzés választása a nyíl gombokal

RUNTIME 45 H
SN 1234567890

Csak kijelzés

- A szivattyú teljes futásideje órában
- A szivattyú sorozatszáma

SET SFC → ON
OFF

- Az SFC funkció be van kapcsolva.

Beállítás

- SFC funkció kikapcsolása a nyíl gombbal

SET SFC ON
→ OFF

- Az SFC funkció ki van kapcsolva.

Beállítás

- SFC funkció bekapcsolása a nyíl gombbal

Menü: Aquarius Eco Expert szivattyú

Aquarius Eco Expert szivattyú csatlakoztatásakor a következő menük és beállítási lehetőségek vannak.



AQUARIUS 28000
PUMP OFF

Leírás

- Csatlakoztatott szivattyú (pl. Aquarius 28000)
- A szivattyú ki van kapcsolva.

Beállítás

- Szivattyú bekapcsolása a Be/Ki gombbal

MODE



AQUARIUS 28000
PUMP 100 %

- Csatlakoztatott szivattyú (pl. Aquarius 28000)
- A szivattyú be van kapcsolva.

AQUARIUS 28000
DFC MODE SCENE 1

Üzem módok

- **SPEED:** A fordulatszám százalékosan kerül kijelzésre (a DFC funkció ki van kapcsolva).
- **DFC MODE:** A DFC funkció ki van kapcsolva (a fordulatszám beállítása nem lehetséges).
 - DFC üzemmód (SCENE 1 ... SCENE 12)

Beállítás (csak **SPEED** esetén)

- Fordulatszám módosítása a nyíl gombokkal
- 0 %: Minimális fordulatszám, 100 %: Maximális fordulatszám

DFC MODE OFF
DFC MODE SCENE 1

Csak kijelzés

- **DFC** (Dynamic Function Control)
 - **DM:** Bekapcsolva
 - **OFF:** Kikapcsolva
- **DFC MODE** (SCENE 1 ... SCENE 12)
 - DFC funkció kikapcsolva: Nincs kijelzés
- Következő kijelzés választása a nyíl gombokkal

POWER 250 W
RPM 2300/MIN

Csak kijelzés

- A szivattyú aktuális teljesítményfelvétele W-ban
 - A kijelző pontossága: A max. szivattyúteljesítmény $\pm 5\%$ -a
- A szivattyú aktuális fordulatszáma fordulat/perc-ben
- Következő/előző kijelzés választása a nyíl gombokkal

RUNTIME 45 H
SM 1234567890

Csak kijelzés

- A szivattyú teljes futásideje órában
- A szivattyú sorozatszáma

SET DFC SCENE 1
DFC MODE -> OFF

- A DFC funkció ki van kapcsolva.

Beállítás

- DFC funkció bekapcsolása

SET DFC -> SCENE 1
DFC MODE DM

- A DFC funkció be van kapcsolva, az 1-es program van aktiválva.

Beállítás

- Programválasztás (SCENE 1 ... SCENE 12) és DFC kikapcsolása a nyíl gombokkal

SET DFC -> SCENE 12
DFC MODE DM

Hibajelzések

Az adott zavar elhárítása után a hibajelzés automatikusan kialszik.

| Hibajelzés | Ok | Megoldás |
|---|---|--|
| <i>WARNING</i> <i>NO WATER</i> | A szivattyú szárazra futott (a szárazon futás elleni védelem kioldott). | <ul style="list-style-type: none"> – Árassza el a szivattyút. – Üzemeléskor a szivattyút teljesen el kell méríteni. – Légtelenítse a betápláló vezetékét. – Távolítsa el a dugulást a betápláló vezetékéből. |
| | A szűrőház eldugult (a szárazon futás elleni védelem kioldott). | Tisztítsa ki a szivattyút. |
| <i>WARNING</i> <i>MOTOR BLOCKED</i> | A járóegység megakadt (a szárazon futás elleni védelem kioldott). | Húzza ki a hálózati csatlakozódugaszt, és távolítsa el az akadályt. Ezt követően kapcsolja be újra a szivattyút. |
| <i>WARNING</i> <i>HIGH TEMPERATURE</i> | Túl magas a környezeti hőmérséklet a készülék szárazon történő felállításakor. | <ul style="list-style-type: none"> – Kerülni kell a közvetlen napsugárzást. – Tartsa be a max. 35°C-os vízhőmérsékletet. |
| | A víz hőmérséklete túl magas. | Tartsa be a max. 35°C-os vízhőmérsékletet. |
| <i>WARNING</i> <i>HIGH POWER</i> | Az áramfelvétel túl magas. <ul style="list-style-type: none"> – A járóegység nehezen jár. – Erősen szennyezett víz. | Tisztítsa meg a szivattyút. |

Tárolás/Telelés

A készülék -20 °C-ig fagyálló. Alacsony hőmérsékleteknél a készüléket le kell szerelni és megfelelően el kell tárolni. Így tárolja helyesen a készüléket:

- Az EGC csatlakozódugaszt óvni kell a nedvességtől és a szennyeződéstől.

Kopóalkatrészek

A következő komponensek kopóalkatrészek, és rájuk nem vonatkozik a szavatosság:

- EGC csatlakozó tömítés

Megsemmisítés



ÚTMUTATÁS

A készüléket nem szabad háztartási hulladékként ártalmatlanítani.

- A készüléket a kábel levágásával használhatatlanná kell tenni, és az arra előírányzott visszavételi rendszeren keresztül kell ártalmatlanítani.

Pótalkatrészek

Az OASE eredeti alkatrészeivel a készülék biztonságos marad és továbbra is megbízhatóan működik.

Alkatrészejzokat és alkatrészeket internetes oldalunkon talál.



www.oase-livingwater.com/alkatreszek

OSTRZEŻENIE

- Urządzenie może być używane przez dzieci od 8 lat i ponadto przez osoby o ograniczonych fizycznych i umysłowych zdolnościach, albo nie posiadających niezbędnego doświadczenia i wiedzy, gdy będą one pod nadzorem osoby odpowiedzialnej za bezpieczeństwo użytkownika tego urządzenia lub zostaną odpowiednio przez nią poinstruowane i poinformowane o wynikających stąd zagrożeniach.
- Dzieciom zabrania się zabawy z tym urządzeniem.
- Czyszczenie ani czynności serwisowe użytkownika nie mogą być wykonywane przez dzieci bez nadzoru osoby dorosłej.
- Śmierć lub ciężkie obrażenia przez porażenie prądem są możliwe! Przed włożeniem rąk do wody należy odłączyć od sieci prądowej urządzenia będące pod napięciem $>12\text{ V AC}$ lub $>30\text{ V DC}$.

Przepisy bezpieczeństwa

Przyłącze elektryczne

- Instalacje elektryczne muszą odpowiadać krajowym przepisom instalacyjnym i mogą być wykonywane tylko przez specjalistów elektryków.
- Specjalistą elektrykiem jest osoba, która w oparciu o swoje wykształcenie, wiedzę i doświadczenie jest zdolna i uprawniona do oceny oraz przeprowadzenia końcowego oddania do eksploatacji wykonanych prac. Do zadań specjalistów należy też określenie potencjalnych niebezpieczeństw i zapewnienie przestrzegania obowiązujących miejscowych oraz krajowych norm, przepisów i postanowień.
- W przypadku pytań i problemów należy zwrócić się do specjalisty elektryka.
- Podłączenie urządzenia jest dozwolone tylko wtedy, gdy parametry elektryczne urządzenia i zasilania energią są zgodne. Dane urządzenia znajdują się na tabliczce znamionowej na urządzeniu; na opakowaniu lub w niniejszej instrukcji.

Bezpieczna eksploatacja

- W przypadku uszkodzonego przewodu elektrycznego nie wolno użytkować urządzenia.
- Eksploatacja urządzenia z uszkodzoną obudową jest zabroniona.
- Nie przenosić ani ciągnąć urządzenia chwytając za przewód elektryczny.
- Przewody należy układać w sposób chroniony przed uszkodzeniami i tak, żeby nie stanowiły niebezpieczeństwa połknięcia się.
- Obudowę urządzenia oraz należących do niego elementów wolno otworzyć tylko wtedy, gdy jest to wyraźnie zalecane w instrukcji.
- Przy urządzeniu należy wykonywać tylko te prace, które są opisane w niniejszej instrukcji. Jeśli nie da się usunąć problemu we własnym zakresie, to należy zwrócić się do autoryzowanego punktu serwisowego lub w razie wątpliwości do producenta.
- Nie dokonywać żadnych przeróbek technicznych urządzenia.
- Używać tylko oryginalnych części zamiennych i oryginalnego wyposażenia dodatkowego.

Przedmowa do instrukcji użytkowania

Witamy w OASE Living Water. Kupując **Eco Control**, dokonali Państwo dobrego wyboru.

Przed pierwszym uruchomieniem urządzenia należy uważnie przeczytać instrukcję użytkowania i zapoznać się z zasadą działania urządzenia. Wszystkie prace dotyczące tego urządzenia mogą być wykonywane tylko zgodnie z zaleceniami dostarczonej instrukcji.

Bezwzględnie przestrzegać przepisów bezpieczeństwa pracy w odniesieniu do prawidłowego i bezpiecznego użytkowania. Instrukcję użytkowania należy przechowywać w bezpiecznym miejscu. W przypadku sprzedaży urządzenia nowemu właścicielowi należy przekazać również instrukcję użytkowania.

Symbole w niniejszej instrukcji

Ostrzeżenia w niniejszej instrukcji są klasyfikowane przez hasła ostrzegawcze, które określają wielkość zagrożenia.



OSTRZEŻENIE

- Określa możliwą niebezpieczną sytuację.
- W razie lekceważenia może dojść do wypadku z ciężkimi lub śmiertelnymi obrażeniami.



WSKAZÓWKA

Informacje przyczyniające się do lepszego zrozumienia i do zapobiegania możliwym szkodom materialnym lub w środowisku naturalnym.

Zakres dostawy

| <input type="checkbox"/> A | Opis |
|----------------------------|---|
| 1 | AquaMax Eco Control |
| 2 | Ramka do mocowania na ścianie albo do połączenia: z prętem do wbicia w ziemię lub z zatrzaskiem mocującym |
| 3 | Pręt do wbicia w ziemię |
| 4 | Zatrzask mocujący na rękójści do przenoszenia pompy |

Opis produktu

Z Eco Control można sterować współpracujące z EGC pompy OASE.

Specyfikacja:

- Podłączenie do gniazdka EGC w pompie.
- Podświetlony wyświetlacz.
- Eksploatacja bez osobnego zasilania prądowego.
- Sterowanie mocą pompy, włączenie lub wyłączenie lub wyłączenie Seasonal Function Control (SFC) względnie Dynamic Function Control (DFC), wybieranie programu.
- Wyświetlanie statusu i usterek pompy.

Zastosowanie zgodne z przeznaczeniem

Eco Control, zwany dalej "Urządzeniem", może być używany wyłącznie w następujący sposób:

- Podłączenie do pomp OASE z przyłączem EGC, które są przystosowane do sterowania poprzez to urządzenie.
- Eksploatacja w warunkach zgodnych z danymi technicznymi.

Ustawienie i podłączenie

Zamocowanie urządzenia na pompie

Należy postępować w sposób następujący:

B

1. Zatrzask mocujący nałożyć na rękójść do przenoszenia pompy.
2. Urządzenie nasunąć na zatrzask mocujący.
3. Wyrównać ustawienie urządzenia.

Ustawienie urządzenia na pręcie do wbicia w ziemię

Należy postępować w sposób następujący:

C

1. Pręt do wbicia w ziemię wbić na całej długości do podłoża.
2. Nasunąć urządzenie na pręt.
3. Sprawdzić stabilność.

Zamocowanie urządzenia na ścianie

Należy postępować w sposób następujący:

D

1. Ściągnąć ramkę i przymocować ją odpowiednimi śrubami.
2. Nałożyć urządzenie na ramkę.
 - Ramka musi zaczepić się w zatrzasku.

Podłączanie urządzenia

Należy postępować w sposób następujący:

E

1. Zdjąć kołpak ochronny z urządzenia.
2. Nałożyć złącze wtykowe i przymocować je dwiema śrubami (maks. 2,0 Nm).
 - Uszczelka gumowa musi być czysta i dokładnie pasować.
 - Wymienić uszkodzoną uszczelkę gumową.
 - Wtyczkę podłączyć tylko do lewego gniazdka EGC.



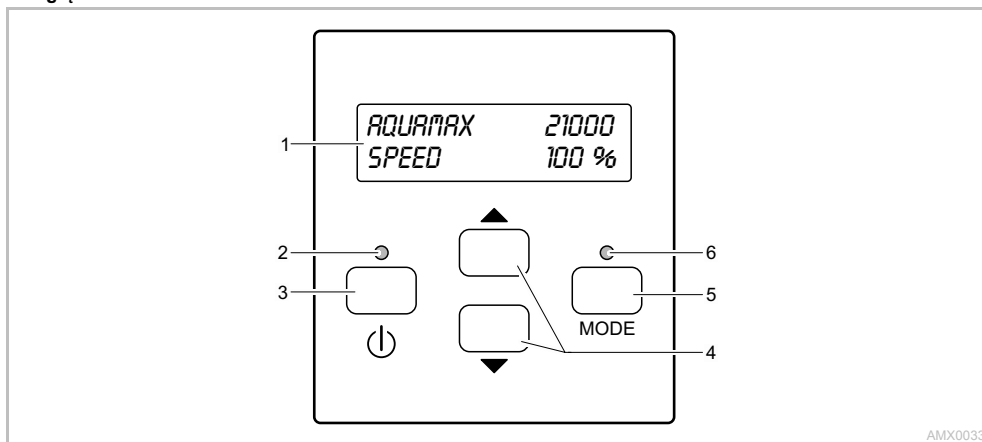
WSKAZÓWKA

Urządzenie ulegnie zniszczeniu, gdy woda wniknie do gniazdek EGC.

- Gniazdka EGC zamknąć wtyczką EGC albo kołpakiem ochronnym.

Obsługa

Przegląd sterownika



AMX0033

Opis

- 1 Wyświetlacz dwuwierszowy z podświetleniem
- 2 LED "Włącz / Wył."
- 3 Przycisk "Włącz / Wył."
- 4 Przyciski ze strzałkami
- 5 Przycisk "Mode"
- 6 LED "MODE"

Funkcja

- Wskazuje, czy pompa jest włączona lub wyłączona
- Włączenie lub wyłączenie pompy
- Zmiana wartości w menu albo wybieranie kolejnych wierszy w menu
- Wybieranie następnego menu na wyświetlaczu
- Wybieranie przebiega w uporządkowanym ciągu. Z ostatniego menu następuje przeskok do pierwszego menu.
- Pokazuje status pompy

Wyświetlacze statusu

Diody LED sygnalizują następujące stany:

| Diody LED | Stan | Opis |
|--------------------|-------------------|--|
| LED "Włącz / Wyl." | Zielona | Pompa jest włączona |
| | Wyłączony | Pompa jest wyłączona |
| LED "MODE" | Zielona | Seasonal Function Control (SFC) lub Dynamic Function Control (DFC) jest włączony |
| | Czerwony migający | Usterka (→ komunikaty o błędach) |
| | Wyłączony | SFC lub DFC jest wyłączony |

Menu: Pompa AquaMax Eco Expert / AquaMax Eco Titanium

Przy podłączeniu pompy AquaMax Eco Expert występują niżej wymienione menu i możliwości ustawień.



AQUAMAX 21000
PUMP OFF

Opis

- Podłączona pompa (np. AquaMax Eco Expert 21000)
- Pompa jest wyłączona

Ustawienie

- Włączyć pompę przyciskiem "Włącz / Wyl."



AQUAMAX 21000
SPEED 100 %
AQUAMAX 21000
SFC MODE MAX

- Podłączona pompa (np. AquaMax Eco Expert 21000)
- Pompa jest włączona

Tryby pracy

- **SPEED**: Prędkość obrotowa wyrażona w procentach (SFC jest wyłączony)
- **SFC MODE**: SFC jest włączony (ustawienie prędkości obrotowej nie jest możliwe)
 - Tryb pracy SFC (MIN, MID, MAX)

Ustawienie (tylko w przypadku **SPEED**)

- Zmiana prędkości obrotowej przyciskami ze strzałkami
- 0 %: Minimalna prędkość obrotowa, 100 %: Maksymalna prędkość obrotowa

SFC ON
SFC MODE MID

Tylko wyświetlacz

- **SFC** (Seasonal Flow Control)
 - **ON**: aktywowany
 - **OFF**: nieaktywny
- **SFC MODE** (MIN, MID, MAX)
 - SFC jest wyłączony: Brak wskazań
- Przyciskami ze strzałkami wybrać wyświetlanie następujących danych

POWER 250 W
RPM 2300 /MIN

Tylko wyświetlacz

- Aktualny pobór mocy wyrażony w Wattach
 - Dokładność wskaźnika: ±5 % licząc od max. wydajności pompy
- Aktualna prędkość obrotowa pompy wyrażona w obr/min
- Przyciskami ze strzałkami wybrać wyświetlanie następujących/poprzednich danych

RUNTIME 45 H
SN 1234567890

Tylko wyświetlacz

- Całkowity czas pracy pompy wyrażony w godzinach
- Numer seryjny pompy

SET SFC → ON
OFF

- SFC jest włączony

Ustawienie

- Wyłączyć SFC przyciskami ze strzałkami

SET SFC ON
→ OFF

- SFC jest wyłączony

Ustawienie

- Włączyć SFC przyciskami ze strzałkami

Menu: Pompa Aquarius Eco Expert

Przy podłączaniu pompy Aquarius Eco Expert występują niżej wymienione menu i możliwości ustawień.



```
AQUARIUS 28000
PUMP      OFF
```

Opis

- Podłączona pompa (np. Aquarius 28000)
- Pompa jest wyłączona

Ustawienie

- Włączyć pompę przyciskiem "Włącz / Wyt."

MODE



```
AQUARIUS 28000
PUMP      100 %
AQUARIUS 28000
DFC MODE SCENE 1
```

- Podłączona pompa (np. Aquarius 28000)
- Pompa jest włączona

Tryby pracy

- **SPEED**: Prędkość obrotowa wyrażona w procentach (DFC jest wyłączony)
- **DFC MODE**: DFC jest włączony (ustawienie prędkości obrotowej nie jest możliwe)
 - Tryb DFC (SCENE 1 ... SCENE 12)

Ustawienie (tylko w przypadku **SPEED**)

- Zmiana prędkości obrotowej przyciskami ze strzałkami
- 0%: Minimalna prędkość obrotowa, 100%: Maksymalna prędkość obrotowa

```
DFC MODE OFF
DFC MODE SCENE 1
```

Tylko wyświetlacz

- **DFC** (Seasonal Flow Control)
 - **ON**: aktywowany
 - **OFF**: nieaktywny
- **DFC-MODE** (SCENE 1 ... SCENE 12)
 - DFC jest wyłączony: Brak wskazań
- Przyciskami ze strzałkami wybrać wyświetlanie następujących danych

```
POWER 250 W
RPM 2300/RPM
```

Tylko wyświetlacz

- Aktualny pobór mocy wyrażony w Wattach
 - Dokładność wskaźnika: ±5% licząc od max. wydajności pompy
- Aktualna prędkość obrotowa pompy wyrażona w obr/min
- Przyciskami ze strzałkami wybrać wyświetlanie następujących/poprzednich danych

```
RUNTIME 45 H
SM 1234567890
```

Tylko wyświetlacz

- Całkowity czas pracy pompy wyrażony w godzinach
- Numer seryjny pompy

```
SET DFC SCENE 1
DFC MODE -> OFF
```

- DFC jest wyłączony

Ustawienie

- Włączyć DFC

```
SET DFC -> SCENE 1
DFC MODE ON
```

- DFC jest włączony, program 1 jest wybrany

Ustawienie

- Wybieranie programu (SCENE 1 ... SCENE 12) i DFC wyłączyć klawiszami ze strzałkami

```
SET DFC -> SCENE 12
DFC MODE ON
```

Komunikaty o błędach

Po usunięciu usterki gaśnie automatycznie komunikat o błędzie.

| Komunikat o błędzie | Przyczyna | Środki zaradcze |
|-----------------------------|---|---|
| WARNING NO WATER | Pompa pracowała na sucho (zadziałało zabezpieczenie przed pracą na sucho). | <ul style="list-style-type: none"> – Zalać pompę. – W przypadku eksploatacji w stawie całkowicie zanurzyć pompę. – Odpowietrzyć przewód zasilający. – Usunąć zatkanie przewodu. |
| | Zatkana obudowa filtra (zadziałało zabezpieczenie przed pracą na sucho). | Wyczyścić pompę |
| WARNING MOTOR BLOCKED | Zablokowany zespół wirnika (zadziałało zabezpieczenie przed pracą na sucho). | Wyciągnąć wtyczkę sieciową i usunąć przyczynę zablokowania. Ponownie włączyć pompę. |
| WARNING HIGH TEMPERATURE | Za wysoka temperatura otoczenia przy ustawieniu w suchym miejscu. | <ul style="list-style-type: none"> – Zapobiegać bezpośredniemu napromieniowaniu słonecznemu. – Przestrzegać maksymalnej temperatury wody + 35 °C. |
| | Zbyt wysoka temperatura wody. | Przestrzegać maksymalnej temperatury wody + 35 °C. |
| WARNING HIGH POWER | Za wysoki pobór prądu <ul style="list-style-type: none"> – Wysokie opory mechaniczne ruchu zespół wirnika – Silne zanieczyszczenie wody | Wyczyścić pompę. |

Magazynowanie / Przechowywanie w okresie zimowym

Urządzenie jest zabezpieczone na wypadek mrozu max. do -20 °C. W przypadku niższych temperatur urządzenie musi zostać wymontowane i przechowywane w wymaganych warunkach.

Prawidłowe przechowywanie urządzenia:

- Wtyczkę EGC chronić przed wilgocią i zanieczyszczeniem.

Części ulegające zużyciu

Niżej wymienione podzespoły to części ulegające zużyciu i dlatego nie są objęte gwarancją:

- Uszczelka wtyczki EGC

Usuwanie odpadów



WSKAZÓWKA

Urządzenia nie wolno wyrzucać do pojemnika na odpady komunalne.

- Urządzenie uczynić nienadającym się do użytku poprzez odcięcie kabla zasilającego i oddać do utylizacji tylko poprzez przewidziany do tego system zwrotów.

Części zamiennie

Dzięki oryginalnym częściom zamiennym OASE urządzenie pozostaje bezpieczne i będzie nadal niezawodnie działać.

Rysunki i wykazy części zamiennych znajdują się na naszej stronie internetowej.



www.oase-livingwater.com/czescizamiennie

Překlad originálu Návodu k použití.

VAROVÁNÍ

- Tento přístroj nesmí být používán dětmi do 8 let a kromě toho i osobami se sníženými fyzickými, sensorickými nebo mentálními schopnostmi nebo nedostatkem zkušeností a vědomostí, pokud nejsou pod dohledem nebo nebyly poučeny o bezpečném používání přístroje a mohou z tohoto důvodu vzniknout nebezpečí.
- Děti si nesmí s přístrojem hrát.
- Čištění a uživatelská údržba nesmí být prováděna dětmi bez dozoru.
- Může dojít ke smrti nebo těžkým zraněním elektrickým proudem! Dříve, než sáhnete do vody, odpojte ze sítě přístroje ve vodě s napětím >12 V AC nebo >30 V DC.

Bezpečnostní pokyny

Elektrická přípojka

- Elektrické instalace musí odpovídat národním ustanovením pro zřizovatele a smí je provádět pouze kvalifikovaný elektrikář.
- Za kvalifikovaného elektrikáře je považována osoba, která je na základě svého odborného vzdělání, znalostí a zkušeností způsobilá a oprávněná provádět jí zadané práce. Práce odborníka zahrnuje také rozeznání možného nebezpečí a dodržování příslušných místních a národních norem, předpisů a ustanovení.
- S případnými otázkami a potížemi se obraťte na kvalifikovaného elektrikáře.
- Připojení přístroje je povoleno pouze tehdy, shodují-li se elektrické údaje přístroje s údaji napájení proudem. Údaje o přístroji se nachází na typovém štítku přístroje, na obalu nebo v tomto návodu.

Bezpečný provoz

- Při vadném vedení nesmí být přístroj provozován.
- V případě poškození krytu nesmíte přístroj používat.
- Nepřeházejte přístroj za elektrické vodiče ani jej za ně netahejte.
- Vodiče instalujte tak, aby byly chráněné před poškozením a pamatujte, že o ně nesmí nikdo zakopnout.
- Otevírejte kryt přístroje nebo příslušné díly pouze za předpokladu, že jste k tomu vysloveně vyzváni v návodu.
- Provádějte na přístroji pouze takové práce, které jsou popsány v tomto návodu. Pokud nelze problémy odstranit, kontaktujte autorizovaný zákaznický servis nebo v případě pochybností výrobce.
- Nikdy neprovádějte technické změny na zařízení.
- Používejte pro přístroj pouze originální náhradní díly a příslušenství.

Pokyny k tomuto návodu k použití

Vítejte u OASE Living Water. Koupě tohoto výrobku **Eco Control** byla dobrou volbou.

Ještě před prvním použitím tohoto zařízení si pečlivě přečtěte návod k použití a dobře se s vaším novým zařízením seznámte. Veškeré práce na tomto a s tímto přístrojem mohou být prováděny jen podle přiloženého návodu.

Bezpodmínečně dodržujte bezpečnostní pokyny pro správné a bezpečné používání.

Tento návod k použití pečlivě uschovejte. Při změni vlastníka předejte i návod k použití.

Symboly použité v tomto návodu

Varovné pokyny v tomto návodu jsou klasifikovány pomocí signálních slov, které označují míru nebezpečí.



VAROVÁNÍ

- Označuje možnou nebezpečnou situaci.
- Při nedodržení můžou být důsledkem smrt nebo těžká zranění.



UPOZORNĚNÍ

Informace, které slouží pro lepší pochopení nebo předcházení možným materiálním škodám nebo škodám na životním prostředí.

Rozsah dodávky

| <input type="checkbox"/> A | Popis |
|----------------------------|---|
| 1 | AquaMax Eco Control |
| 2 | Přidrzný rám k montáži na stěnu, k uchycení zapichovacího kolíku nebo přídržné svorky |
| 3 | Zapichovací kolík |
| 4 | Přídržná svorka k připevnění na rukojeť čerpadla |

Popis výrobku

Pomocí Eco Control mohou být řízena čerpadla, vhodná pro EGC OASE.

Vlastnosti:

- Připojení ke zdířce EGC čerpadla.
- Osvětlený displej.
- Provoz bez samostatného napájení proudem.
- Řízení výkonu čerpadla, zapínání a vypínání Seasonal Function Control (SFC), resp. Dynamic Function Control (DFC), výběr programů.
- Možnost indikace stavu a poruch čerpadla.

Použití v souladu s určeným účelem

Eco Control, dále jen „přístroj“, se smí používat výhradně podle níže uvedených pokynů:

- Připojení k čerpadlům OASE s přípojkou EGC, která jsou vhodná k řízení prostřednictvím tohoto přístroje.
- Provoz při dodržení technických údajů.

Instalace a připojení

Připevnění přístroje na čerpadlo

Postupujte následovně:

B

1. Nasadte na rukojeť čerpadla přídržnou svorku.
2. Nasuňte přístroj na přídržnou svorku.
3. Vyrovnajte přístroj.

Instalace přístroje pomocí zapichovacího kolíku

Postupujte následovně:

C

1. Zapichovací kolík zasuňte v celé délce do země.
2. Přístroj nasuňte na zapichovací kolík.
3. Zkontrolujte stabilitu.

Montáž přístroje na stěnu

Postupujte následovně:

D

1. Stáhněte přídržný rám a připevněte vhodnými šrouby
2. Přístroj nasadte na přídržný rám.
 - Přídržný rám musí zaskočit.

Připojte přístroj

Postupujte následovně:

E

1. Odstraňte z přístroje ochrannou krytku.
2. Nasadte konektor a zajistěte jej oběma šrouby (max. 2,0 Nm).
 - Pryžové těsnění musí být čisté a přesně dosedat.
 - Poškozené pryžové těsnění vyměňte.
 - Vidlici zapojte jen do levé zdířky EGC.



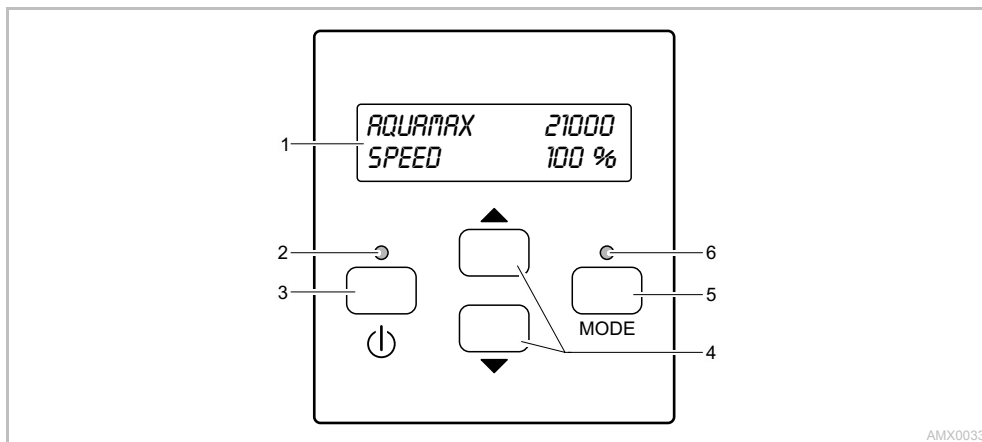
UPOZORNĚNÍ

Pokud se do zdířek EGC dostane voda, dojde ke zničení přístroje.

- Zdířky EGC uzavírejte vidlicí EGC nebo ochrannou krytkou.

Ovládání

Přehled řízení



AMX0033

Popis

- 1 Dvouřádkový displej s podsvícením
- 2 LED „Zap/Vyp“
- 3 Tlačítko „Zap/Vyp“
- 4 Tlačítka se šipkami
- 5 Tlačítko „Mode“
- 6 LED „MODE“

Funkce

- Indikuje, zda je čerpadlo zapnuté / nebo vypnuté
- Zapínání nebo vypínání čerpadla
- Změna hodnot v menu nebo volba dalších řádek v menu
- Volba následujícího menu na displeji
- Výběr je nepřetržitý. Z posledního menu se přechází do prvního menu.
- Indikuje stav čerpadla

Indikace stavu

LED signalizují následující stavy:

| LED | Stav | Popis |
|---------------|-------------------|---|
| LED „Zap/Vyp“ | Zelená | Čerpadlo je zapnuté |
| | Vypnuto | Čerpadlo je vypnuté |
| LED „MODE“ | Zelená | Seasonal Function Control (SFC), resp. Dynamic Function Control (DFC) je aktivována |
| | Červená blikající | Porucha (→ Chybová hlášení) |
| | Vypnuto | SFC, resp. DFC je deaktivována |

Nabídka: Čerpadlo AquaMax Eco Expert / AquaMax Eco Titanium

Při připojení čerpadla AquaMax Eco Expert jsou k dispozici tyto nabídky a možnosti nastavení.



AQUAMAX 21000
PUMP OFF

Popis

- Připojené čerpadlo (např. AquaMax Eco Expert 21000)
- Čerpadlo je vypnuté

Nastavení

- Zapněte čerpadlo tlačítkem Zap/Vyp



AQUAMAX 21000
SPEED 100 %
AQUAMAX 21000
SFC MODE MAX

- Připojené čerpadlo (např. AquaMax Eco Expert 21000)
- Čerpadlo je zapnuté

Druhy provozu

- **SPEED**: Otáčky jsou indikovány v procentech (SFC je deaktivováno)
- **SFC MODE**: SFC je aktivováno (nastavení otáček není možné)
 - Režim SFC (MIN, MID, MAX)

Nastavení (pouze při SPEED)

- Změna otáček tlačítky se šipkami
- 0 %: Minimální otáčky, 100 %: Maximální otáčky

SFC ON
SFC MODE MID

Jen zobrazení

- **SFC** (Seasonal Flow Control)
 - ON: Aktivováno
 - OFF: Deaktivováno
- **SFC MODE** (MIN, MID, MAX)
 - SFC deaktivováno: Žádná indikace
- Další indikaci zvolte tlačítky se šipkami

POWER 250 W
RPM 2300 /MIN

Jen zobrazení

- Aktuální příkon čerpadla ve watt
 - Přesnost zobrazení: ± 5 % max. výkonu čerpadla
- Aktuální otáčky čerpadla v otáčkách za minutu
- Další/předchozí indikaci zvolte tlačítky se šipkami

RUNTIME 45 H
SN 1234567890

Jen zobrazení

- Celková doba chodu čerpadla v hodinách
- Sériové číslo čerpadla

SET SFC → ON
OFF

- SFC je zapnuté

Nastavení

- Vypnutí SFC tlačítky se šipkami

SET SFC ON
→ OFF

- SFC je vypnuté

Nastavení

- Zapnutí SFC tlačítky se šipkami

Nabídka: Čerpadlo Aquarius Eco Expert

Při připojení čerpadla Aquarius Eco Expert jsou k dispozici tyto nabídky a možnosti nastavení.



AQUARIUS 28000
PUMP OFF

Popis

- Připojené čerpadlo (např. Aquarius 28000)
- Čerpadlo je vypnuté

Nastavení

- Zapněte čerpadlo tlačítkem Zap/Vyp

MODE



AQUARIUS 28000
PUMP 100 %

- Připojené čerpadlo (např. Aquarius 28000)
- Čerpadlo je zapnuté

AQUARIUS 28000
DFC MODE SCENE 1

Druhy provozu

- **SPEED**: Zobrazí se počet otáček v procentech (DFC je deaktivován)
- **DFC MODE**: DFC je aktivován (nastavení počtu otáček není možné)
 - Režim DFC (SCENE 1 ... SCENE 12)

Nastavení (pouze při **SPEED**)

- Změna otáček tlačítky se šipkami
- 0 %: Minimální otáčky, 100 %: Maximální otáčky

DFC MODE OFF
DFC MODE SCENE 1

Jen zobrazení

- **DFC** (Seasonal Flow Control)
 - **ON**: Aktivováno
 - **OFF**: Deaktivováno
- **DFC-MODE** (SCENE 1 ... SCENE 12)
 - DFC deaktivován: Žádná indikace
- Další indikaci zvolte tlačítky se šipkami

POWER 250 W
RPM 2300/RMIN

Jen zobrazení

- Aktuální příkon čerpadla ve watt
 - Přesnost zobrazení: ±5 % max. výkonu čerpadla
- Aktuální otáčky čerpadla v otáčkách za minutu
- Další/předchozí indikaci zvolte tlačítky se šipkami

RUNTIME 45 H
SN 1234567890

Jen zobrazení

- Celková doba chodu čerpadla v hodinách
- Sériové číslo čerpadla

SET DFC SCENE 1
DFC MODE → OFF

- DFC je vypnutý

Nastavení

- Zapnout DFC

SET DFC → SCENE 1
DFC MODE ON

- DFC je zapnutý, je zvolen program 1

Nastavení

- Vypnout výběr programu (SCENE 1 ... SCENE 12) a DFC prostřednictvím tlačítek se šipkou

SET DFC → SCENE 12
DFC MODE ON

Hlášení chyb

Po odstranění poruchy se chybové hlášení automaticky vypne.

| Chybové hlášení | Příčina | Odstranění |
|-----------------------------|--|--|
| WARNING NO WATER | Čerpadlo běží nasucho (aktivovala se ochrana před chodem nasucho). | <ul style="list-style-type: none"> – Ponořte čerpadlo. – Při provozu v jezírku čerpadlo úplně ponořte. – Odvzdušněte přívod. – Odstraňte ucpání přívodu. |
| | Těleso filtru ucpané (aktivovala se ochrana před chodem nasucho). | Vyčistit čerpadlo |
| WARNING MOTOR BLOCKED | Rotorová jednotka je zablokována (aktivovala se ochrana před chodem nasucho). | Vytáhněte síťovou zástrčku a odstraňte překážku. Čerpadlo následně opět zapněte. |
| WARNING HIGH TEMPERATURE | Okolní teplota při instalaci v suchém prostředí příliš vysoká. | <ul style="list-style-type: none"> – Vyvarujte se přímého slunečního záření. – Dodržte maximální teplotu vody +35 °C. |
| | Teplota vody příliš vysoká. | Dodržte maximální teplotu vody +35 °C. |
| WARNING HIGH POWER | Příkon proudu příliš vysoký <ul style="list-style-type: none"> – Rotorová jednotka má těžký chod – Silné znečištění vody | Vyčistěte čerpadlo. |

Uložení/zazimování

Přístroj je odolný proti mrazu do -20 °C. Při nižších teplotách je třeba jej odinstalovat a uložit.

Správné uskladnění přístroje:

- Chraňte vidlici EGC před vlhkostí a znečištěním.

Súčasti podliehajúce opotrebeniu

Následující komponenty jsou součásti, které podléhají opotřebení a nevztahuje se na ně záruka:

- Těsnění vidlice EGC

Likvidace



UPOZORNĚNÍ

Toto zařízení nesmí být likvidováno společně s domovním odpadem.

- Přístroj znehodnotit odřiznutím kabelu a zabránit dalšímu použití. Zlikvidovat vhodným systémem zpětného odběru.

Náhradní díly

S originálními díly OASE zůstane zařízení bezpečné a bude nadále spolehlivě fungovat.

Výkresy náhradních dílů a náhradní díly naleznete na naší internetové stránce.



www.oase-livingwater.com/nahradnidily

VÝSTRAHA

- Tento prístroj môžu používať deti staršie ako 8 rokov a osoby so zníženými fyzickými, zmyslovými alebo mentálnymi schopnosťami alebo s nedostatočnými skúsenosťami a znalosťami, keď sú pod dohľadom alebo boli poučené o bezpečnom používaní prístroja a pochopili nebezpečenstvá, ktoré z toho vyplývajú.
- Deti sa s prístrojom nesmú hrať.
- Deti nesmú vykonávať čistenie a používateľskú údržbu.
- Smrť alebo ťažké zranenia spôsobené zásahom elektrického prúdu! Skôr ako siahnete do vody, odpojte od elektrickej siete prístroje s napätím >12 V AC alebo >30 V DC.

Bezpečnostné pokyny

Prípojka elektrickej energie

- Elektrické inštalácie musia zodpovedať národným predpisom pre zriaďovateľov inštalácie a môže ich vykonávať iba kvalifikovaný elektrikár.
- Za kvalifikovaného elektrikára sa považuje osoba, ktorá je na základe svojho odborného vzdelania, znalostí a skúsenosti schopná a oprávnená posudzovať a vykonávať zadané činnosti. Práca odborníka zahŕňa tiež rozpoznanie možných nebezpečenstiev a rešpektovanie regionálnych a národných noriem, predpisov a nariadení.
- Pri otázkach a problémoch sa obráťte na kvalifikovaného elektrikára.
- Pripojenie prístroja je povolené iba vtedy, ak sa zhodujú elektrické údaje prístroja a napájania elektrickým prúdom. Údaje o prístroji sa nachádzajú na typovom štítku prístroja, na obale alebo v tomto návode na obsluhu.

Bezpečná prevádzka

- Prístroj sa nesmie prevádzkovať s chybným elektrickým vedením.
- V prípade poškodenia krytu sa prístroj nesmie prevádzkovať.
- Prístroj neneste a neťahajte za elektrické vedenie.
- Vedenia uložte tak, aby boli chránené pred poškodeniami a dbajte na to, aby o ne nemohol nikto zakopnúť.
- Kryt prístroja a príslušných dielov otvárajte len vtedy, ak je to výslovne uvedené v tomto návode.
- Na prístroji vykonávajte iba činnosti, ktoré sú opísané v tomto návode. Ak nie je možné problémy odstrániť, kontaktujte autorizované miesto zákazníckeho servisu alebo v prípade pochybností výrobcu.
- Nikdy nevykonávajte technické zmeny na prístroji.
- Používajte pre prístroj len originálne náhradné diely a príslušenstvo.

Pokyny k tomuto Návodu na použitie

Víta Vás OASE Living Water. S kúpou **Eco Control** ste urobili dobré rozhodnutie.

Pred prvým použitím prístroja si starostlivo prečítajte návod na použitie a oboznámte sa s prístrojom. Všetky práce na tomto prístroji a s týmto prístrojom smú byť vykonávané len podľa priloženého návodu.

Bezpodmienečne dodržiavajte bezpečnostné pokyny pre správne a bezpečné používanie.

Tento návod na použitie starostlivo uschovajte. Pri zmene vlastníka, prosím odovzdajte ďalej aj návod na použitie.

Symbole v tomto návode

Výstražné pokyny v tomto návode sú klasifikované signálnymi slovami, ktoré indikujú mieru ohrozenia.



VÝSTRAHA

- Označuje možnú nebezpečnú situáciu.
- V prípade nerešpektovania môže mať za následok smrť alebo najťažšie poranenia.



UPOZORNENIE

Informácie, ktoré slúžia na lepšie porozumenie alebo na predchádzanie možným vecným škodám alebo poškodeniu životného prostredia.

Rozsah dodávky

| <input type="checkbox"/> A | Popis |
|----------------------------|---|
| 1 | AquaMax Eco Control |
| 2 | Nosný rám pre upevnenie na stenu, pre uchytienie zapichovacieho kolíka alebo pridržných svoriek |
| 3 | Zapichovací kolík |
| 4 | Pridržné svorky pre upevnenie na rukoväti čerpadla |

Popis výrobku

Pomocou Eco Control je možné ovládať čerpadlá OASE so zásuvkou EGC.

Vlastnosti:

- Pripojenie k zásuvke EGC čerpadla.
- Osvetlený displej.
- Prevádzka bez samostatného napájania elektrickým prúdom.
- Riadenie výkonu čerpadla, zapnutie alebo vypnutie Seasonal Function Control (SFC), príp. Dynamic Function Control (DFC), zvolenie programov.
- Nechajte si indikovať stav a poruchy čerpadla.

Použitie v súlade s určeným účelom

Eco Control, ďalej nazývaný „prístroj“, sa smie používať iba nasledovne:

- Pripojenie na čerpadlá OASE s prípojkou EGC, ktoré sú vhodné na riadenie prostredníctvom tohto prístroja.
- Prevádzka pri dodržaní technických údajov.

Inštalácia a pripojenie

Upevnenie prístroja na čerpadlo

Postupujte nasledovne:

B

1. Nasadte pridržné svorky na rukoväť čerpadla.
2. Zasuňte prístroj na pridržné svorky.
3. Vyrovnajte prístroj.

Inštalácia prístroja so zapichovacím kolíkom

Postupujte nasledovne:

C

1. Kolík celou dĺžkou zapichnete do zeme.
2. Zasuňte prístroj na zapichovací kolík.
3. Skontrolujte stabilitu.

Upevnenie prístroja na stenu

Postupujte nasledovne:

D

1. Stiahnite nosný rám a upevnite ho vhodnými skrutkami
2. Nasadte prístroj na nosný rám.
 - Nosný rám musí zapadnúť.

Zapojiť prístroj

Postupujte nasledovne:

E

1. Odnímate ochranný kryt na prístroji.
2. Nasadte konektor a zaistite ho oboma skrutkami (max. 2,0 Nm).
 - Gumové tesnenie musí byť čisté a musí presne lícovať.
 - Poškodené gumové tesnenie vymeňte.
 - Zástrčku pripojte iba k ľavej zásuvke EGC.



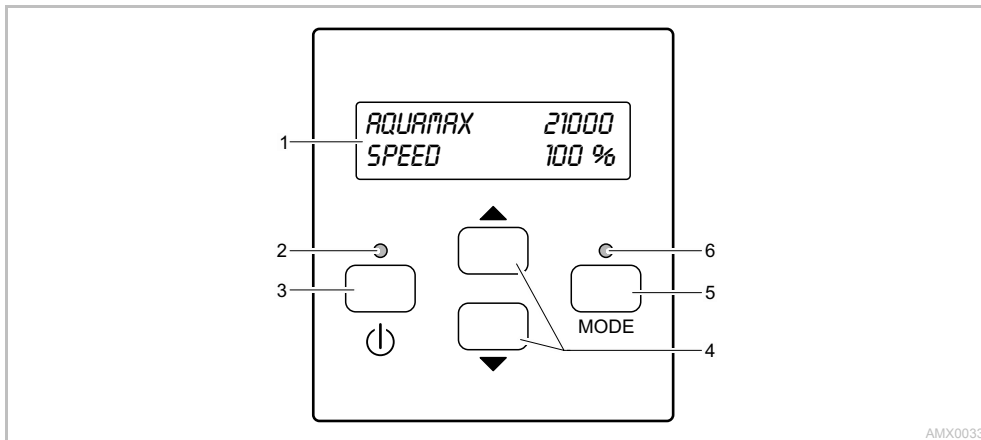
UPOZORNENIE

Ak do zásuviek EGC vnikne voda, prístroj sa zničí.

- Zásuvky EGC uzavrite zástrčkami EGC alebo ochranným krytom.

Obsluha

Prehľad riadenia



AMX0033

Opis

- 1 Dvojriadkový displej s podsvietením
- 2 Indikátor LED „Zap/Vyp“
- 3 Tlačidlo „Zap/Vyp“
- 4 Tlačidlá so šípkou
- 5 Tlačidlo „Mode“
- 6 Indikátor LED „MODE“

Funkcia

- Indikuje, či je čerpadlo zapnuté alebo vypnuté
- Zapnutie alebo vypnutie čerpadla
- Zmena hodnôt v ponukách alebo výber ďalších riadkov v ponuke
- Výber ďalšej ponuky na displeji
- Výber je priebežný. Z poslednej ponuky sa preskočí na prvú ponuku.
- Indikuje stav čerpadla

Indikácie stavu

Indikátory LED signalizujú nasledujúce stavy:

| LED | Stav | Opis |
|-------------------------|-------------------|---|
| Indikátor LED „Zap/Vyp“ | Zelená | Čerpadlo je zapnuté |
| | Vypnutý | Čerpadlo je vypnuté |
| Indikátor LED „MODE“ | Zelená | Seasonal Function Control (SFC), príp. Dynamic Function Control (DFC) je deaktivovaný |
| | Červená blikajúca | Porucha (→ chybové hlásenia) |
| | Vypnutý | SFC, príp. DFC je deaktivovaný |

Menu: Čerpadlo AquaMax Eco Expert / AquaMax Eco Titanium

Pri pripájaní čerpadla AquaMax Eco Expert existujú nasledujúce menu a možnosti nastavenia.



AQUAMAX 21000
PUMP OFF

Opis

- Pripojené čerpadlo (napr. AquaMax Eco Expert 21000)

- Čerpadlo je vypnuté

Nastavenie

- Zapnutie čerpadla pomocou tlačidla Zap/Vyp

MODE



AQUAMAX 21000
SPEED 100 %
AQUAMAX 21000
SFC MODE MAX

- Pripojené čerpadlo (napr. AquaMax Eco Expert 21000)

- Čerpadlo je zapnuté

Prevádzkové režimy

- **SPEED:** Otáčky sa zobrazujú v percentách (SFC je deaktivovaný)

- **SFC MODE:** SFC je aktivovaný (nastavenie otáčok nie je možné)
 - Režim SFC (MIN, MID, MAX)

Nastavenie (iba pri **SPEED**)

- Zmena otáčok pomocou tlačidiel so šípkou

0 %: Minimálne otáčky, 100 %: Maximálne otáčky

SFC ON
SFC MODE MID

Iba zobrazenie

- **SFC** (Seasonal Flow Control)
 - **ON:** Aktivovaný
 - **OFF:** Deaktivovaný
- **SFC MODE** (MIN, MID, MAX)
 - SFC je deaktivovaný: Žiadne zobrazenie
- Výber nasledujúceho zobrazenia pomocou tlačidiel so šípkou

POWER 250 W
RPM 2300 /MIN

Iba zobrazenie

- Aktuálny príkon čerpadla vo wattoch
 - Presnosť zobrazenia: $\pm 5\%$ z max. výkonu čerpadla
- Aktuálne otáčky čerpadla v otáčkach za minútu
- Výber nasledujúceho/predchádzajúceho zobrazenia pomocou tlačidiel so šípkou

RUNTIME 45 H
SN 1234567890

Iba zobrazenie

- Celková doba behu čerpadla v hodinách
- Sériové číslo čerpadla

SET SFC → ON
OFF

- SFC je zapnutý

Nastavenie

- Vypnutie SPC pomocou tlačidiel so šípkou

SET SFC ON
→ OFF

- SFC je vypnutý

Nastavenie

- Zapnutie SPC pomocou tlačidiel so šípkou

Menu: Čerpadlo Aquarius Eco Expert

Pri pripájaní čerpadla Aquarius Eco Expert existujú nasledujúce menu a možnosti nastavenia.



AQUARIUS 28000
PUMP OFF

Opis

- Pripojené čerpadlo (napr. Aquarius 28000)
- Čerpadlo je vypnuté

Nastavenie

- Zapnutie čerpadla pomocou tlačidla Zap/Vyp

MODE



AQUARIUS 28000
PUMP 100 %
AQUARIUS 28000
DFC MODE SCENE 1

- Pripojené čerpadlo (napr. Aquarius 28000)
- Čerpadlo je zapnuté

Prevádzkové režimy

- **SPEED:** Otáčky sa zobrazujú v percentách (DFC je deaktivovaný)
- **DFC MODE:** DFC je aktivovaný (nastavenie otáčok nie je možné)
 - Režim DFC (SCENE 1 ... SCENE 12)

Nastavenie (iba pri **SPEED**)

- Zmena otáčok pomocou tlačidiel so šípkou
- 0 %: Minimálne otáčky, 100 %: Maximálne otáčky

DFC MODE OFF
DFC MODE SCENE 1

Iba zobrazenie

- **DFC** (Seasonal Flow Control)
 - **ON:** Aktivovaný
 - **OFF:** Deaktivovaný
- **DFC-MODE** (SCENE 1 ... SCENE 12)
 - DFC deaktivovaný: Žiadne zobrazenie
- Výber nasledujúceho zobrazenia pomocou tlačidiel so šípkou

POWER 250 W
RPM 2300/RPM

Iba zobrazenie

- Aktuálny príkon čerpadla vo wattoch
 - Presnosť zobrazenia: ±5 % z max. výkonu čerpadla
- Aktuálne otáčky čerpadla v otáčkach za minútu
- Výber nasledujúceho/predchádzajúceho zobrazenia pomocou tlačidiel so šípkou

RUNTIME 45 H
SN 1234567890

Iba zobrazenie

- Celková doba behu čerpadla v hodinách
- Sériové číslo čerpadla

SET DFC SCENE 1
DFC MODE → OFF

- DFC je vypnutý

Nastavenie

- Zapnutie DFC

SET DFC → SCENE 1
DFC MODE ON

- DFC je zapnutý, program 1 je zvolený

Nastavenie

- Voľba programu (SCENE 1 ... SCENE 12) a DFC vypnite prostredníctvom tlačidiel so šípkou

SET DFC → SCENE 12
DFC MODE ON

Chybové hlásenia

Po potvrdení poruchy chybové hlásenie automaticky zmizne.

| Chybové hlásenie | Príčina | Náprava |
|---|--|---|
| <i>WARNING</i> <i>NO WATER</i> | Čerpadlo bežalo nasucho (spustila sa ochrana proti behu nasucho). | <ul style="list-style-type: none"> – Zaplavte čerpadlo. – Pri prevádzke v jazierku čerpadlo úplne ponorte. – Odvzdušnite prírodné vedenie. – Odstráňte upchatie v prírodnom vedení. |
| | Teleso filtra je upchaté (spustila sa ochrana proti behu nasucho). | Vyčistite čerpadlo |
| <i>WARNING</i> <i>MOTOR BLOCKED</i> | Obežná jednotka je blokována (spustila sa ochrana proti behu nasucho). | Vytiahnite zástrčku a odstráňte prekážku. Potom čerpadlo opäť zapnite. |
| <i>WARNING</i> <i>HIGH TEMPERATURE</i> | Okolitá teplota pri suchej inštalácii je príliš vysoká. | <ul style="list-style-type: none"> – Zamedzte priamemu slnečnému žiareniu. – Dodržiavajte maximálnu teplotu vody +35 °C. |
| | Teplota vody je príliš vysoká. | Dodržiavajte maximálnu teplotu vody +35 °C. |
| <i>WARNING</i> <i>HIGH POWER</i> | Odber prúdu je príliš vysoký. <ul style="list-style-type: none"> – Ťažký chod obežnej jednotky – Silné znečistenie vody. | Vyčistite čerpadlo. |

Uloženie/prezimovanie

Zariadenie je mrazuvzdorné do -20 °C. Pri nižších teplotách sa zariadenie musí odinštalovať a uskladniť.

Zariadenie sa skladuje nasledovne:

- Zástrčky EGC chráňte pred vlhkosťou a nečistotami.

Súčasti podliehajúce opotrebeniu

Nasledujúce komponenty sú diely podliehajúce opotrebovaniu a nevzťahuje sa na ne záruka:

- Tesnenie zástrčky EGC

Likvidácia



UPOZORNENIE

Tento prístroj sa nesmie likvidovať spolu s domovým odpadom.

- Prístroj znefunkčnite odrezaním kábla a zlikvidujte ho cez príslušný zberný systém.

Náhradné diely

S originálnymi dielmi od firmy OASE zostane prístroj bezpečný a bude aj naďalej spoľahlivo fungovať.

Výkresy náhradných dielov a náhradné diely možno nájsť na našich internetových stránkach.



www.oase-livingwater.com/spareparts_INT

Prevod originalnih navodil za uporabo

OPOZORILO

- To napravo lahko uporabljajo otroci, stari 8 let in več, ter osebe z zmanjšanimi telesnimi, zaznavnimi ali psihičnimi sposobnostmi ali osebe s pomanjkanjem izkušenj in znanja, če so pri tem pod nadzorom ali so bile seznanjene z varno uporabo naprave in razumejo posledične nevarnosti.
- Otroci se ne smejo igrati z napravo.
- Čiščenja in uporabniškega vzdrževanja ne smejo izvajati otroci, ki so brez nadzora.
- Možnosti smrti ali hudih telesnih poškodb zaradi električnega udara! Preden sežete v vodo, izključite naprave v vodi z napetostjo $> 12\text{ V}$ na izmenični tok ali $> 30\text{ V}$ na enosmerni tok iz električnega omrežja.

Varnostna navodila

Priključitev na električno omrežje

- Električne instalacije morajo ustrezati nacionalnim graditeljskim določilom in jih sme prevzeti samo strokovnjak za elektriko.
- Oseba velja za strokovnjaka za elektriko, ko je kvalificiran zaradi svoje strokovne izobrazbe, znanja in izkušenj in je upravičen, da poveri in presodi delo in ga izvede. Delo strokovnjaka zajema tudi spoznavanje možnih nevarnosti in opazovanje zadevnih regionalnih in nacionalnih norm, predpisov in določil.
- Če imate kakršnakoli vprašanja in probleme, se obrnite na strokovnjaka.
- Priključitev naprave je dovoljena samo, če se električni podatki naprave in priključek ujemajo. Podatke o napravi najdete na tipski tablici na napravi, na embalaži ali v teh navodilih.

Varna uporaba

- Naprave s poškodovanim električnim vodom ni dovoljeno uporabljati.
- V primeru poškodovanega ohišja naprave ne smete uporabljati.
- Naprave med nošenjem ne držite ali vlecite za električni kabel.
- Vode polagajte tako, da so zaščiteni pred poškodbami, hkrati pa pazite, da nihče ne more pasti čez njih.
- Ohišje naprave ali pripadajočih delov odpirajte samo, če ste v teh navodilih izrecno pozvani k temu.
- Na napravi opravljajte samo tista dela, ki so opisana v teh navodilih. Če težav ni mogoče odpraviti, se obrnite na pooblaščen servisno službo ali v primeru dvoma na proizvajalca.
- Na napravi ni dovoljeno izvajati tehničnih sprememb.
- Za napravo uporabljajte samo originalne nadomestne dele in pribor.

Opozorila k navodilom za uporabo

Dobrodošli pri podjetju OASE Living Water. Z nakupom tega izdelka **Eco Control** ste dobro izbrali.

Pred prvo uporabo natančno preberite navodila za uporabo naprave in dobro spoznajte napravo. Vsa dela na in z tem aparatom se smejo izvajati samo v skladu s pričujočimi navodili za uporabo.

Obvezno upoštevajte varnostna navodila za varno in pravilno uporabo.

Navodila za uporabo skrbno shranite. V primeru menjave lastnika priložite napravi tudi navodila za uporabo.

Simboli v teh navodilih

Opozorila v teh navodilih so razvrščena s signalnimi besedami, ki prikazujejo stopnjo nevarnosti.



OPOZORILO

- Opisuje morebitno nevarno situacijo.
- Pri neupoštevanju lahko pride do smrti ali hudih telesnih poškodb.



OPOMBA

Informacije, ki so namenjene boljšemu razumevanju ali preprečevanju morebitne materialne ali okoljske škode.

Vsebina pošiljke

| <input type="checkbox"/> A | Opis |
|----------------------------|--|
| 1 | AquaMax Eco Control |
| 2 | Nosilni okvir za pritrditev na steno, za sprejem klina za zemljo ali pritrdilne sponke |
| 3 | Klin za zemljo |
| 4 | Pritrdilna sponka za pritrditev na držalo črpalke |

Opis izdelka

Z napravo Eco Control lahko krmilite črpalke OASE, ki podpirajo EGC.

Lastnosti:

- Priklop na dozo EGC na črpalke.
- Osvetljen zaslon.
- Delovanje brez ločenega električnega napajanja.
- Uravnavanje moči črpalke, vklop ali izklop funkcije Seasonal Function Control (SFC) oz. Dynamic Function Control (DFC), izbira programa.
- Možnost prikaza stanja in motenj črpalke.

Pravilna uporaba

Eco Control, v nadaljevanju imenovano »naprava«, je dovoljeno uporabljati samo na naslednji način:

- Priklop na filtrirne črpalke OASE s priključkom EGC, ki so primerne za krmiljenje s to napravo.
- Obratovanje ob upoštevanju tehničnih podatkov.

Postavitev in priklop

Pritrditev naprave na črpalke

Postopek je naslednji:

B

1. Nadenite pritrdilno sponko na držalo črpalke.
2. Potisnite napravo na pritrdilno sponko.
3. Naravnajte napravo.

Postavitev naprave s klinom za zemljo

Postopek je naslednji:

C

1. Klin za zemljo s celotno dolžino vtaknite v tla.
2. Potisnite napravo na zemeljski klin.
3. Preverite stabilnost.

Pritrditev naprave na steno

Postopek je naslednji:

D

1. Snemite nosilni okvir in ga pritrdite s primernimi vijaki.
2. Namestite napravo na nosilni okvir.
 - Nosilni okvir se mora zaskočiti.

Priključite napravo

Postopek je naslednji:

E

1. Odstranite zaščitno kapico z naprave.
2. Nataknite priključek in ga zavarujte z vijakoma (maks. 2,0 Nm).
 - Gumijasto tesnilo mora biti čisto in mora se točno prilegati.
 - Poškodovano gumijasto tesnilo je treba zamenjati.
 - Sedaj priključite vtič na levo dozo EGC.



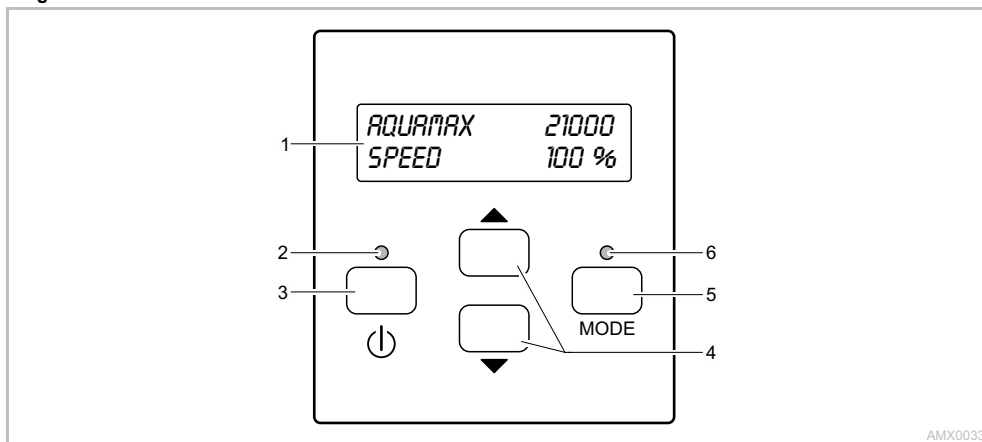
OPOMBA

Naprava se uniči, če voda vdre v doze EGC.

- Doze EGC zaprite z vtičem EGC ali zaščitno kapico.

Upravljanje

Pregled krmilnik



AMX0033

Opis

- 1 Dvovrstični zaslon z osvetlitvijo ozadja
- 2 Dioda LED "vklop/izklop"
- 3 Tipka "vklop/izklop"
- 4 Puščične tipke
- 5 Tipka "Mode" (način)
- 6 Dioda LED "MODE" (način)

Funkcija

- Prikazuje, če je črpalka vklopljena ali izklopljena
- Vklop ali izklop črpalke
- Spreminjanje vrednosti v menijih ali izbira naslednjih vrstic v meniju
- Izbira naslednjega menija na zaslonu
- Izbira je zaporedna. Iz zadnjega menija skočite v prvi meni.
- Prikazuje stanje črpalke.

Prikazi stanja

Diode LED signalizirajo naslednja stanja:

| LED | Status | Opis |
|--------------------------|---------------|---|
| Dioda LED "vklop/izklop" | Zelena | Črpalka je vklopljena |
| | Izklopljena | Črpalka je izklopljena |
| Dioda LED "MODE" (način) | Zelena | Funkcija Seasonal Function Control (SFC) oz. Dynamic Function Control (DFC) je aktivirana |
| | Ultripa rdeče | Motnja (→ sporočila o napakah) |
| | Izklopljena | Funkcija SFC oz. DFC je dezaktivirana |

Meni: Črpalka AquaMax Eco Expert / AquaMax Eco Titanium

Pri priključitvi črpalke AquaMax Eco Expert so na voljo naslednji meniji in nastavitvene možnosti.



AQUAMAX 21000
PUMP OFF

Opis

- Priklopljena črpalka (npr. AquaMax Eco Expert 21000)
- Črpalka je izklopljena

Nastavitev

- Vklop črpalke s tipko za vklop/izklop



AQUAMAX 21000
SPEED 100 %
AQUAMAX 21000
SFC MODE MAX

- Priklopljena črpalka (npr. AquaMax Eco Expert 21000)
- Črpalka je vklopljena

Načini obratovanja

- **SPEED:** V odstotkih prikazano število vrtljajev (funkcija SFC je dezaktivirana)
- **SFC MODE:** Funkcija SFC je aktivirana (nastavljanje števila vrtljajev ni mogoče)
 - Način funkcije SFC (MIN, MID, MAX)

Nastavitev (samo pri SPEED)

- Spreminjanje števila vrtljajev s puščičnimi tipkami
- 0 %: Minimalno število vrtljajev, 100 %: Maksimalno število vrtljajev

SFC ON
SFC MODE MID

Samo prikaz

- **SFC** (Seasonal Flow Control)
 - ON: aktivirano
 - OFF: dezaktivirano
- **SFC MODE** (MIN, MID, MAX)
 - Funkcija SFC je dezaktivirana: brez prikaza
- Izbira naslednjega prikaza s puščičnimi tipkami

POWER 250 W
RPM 2300 /MIN

Samo prikaz

- Trenutna poraba moči črpalke v vatih
 - Natančnost zaslona: ± 5 % od največje zmogljivosti črpalke
- Trenutno število vrtljajev črpalke v vrtljajih/minuto
- Izbira naslednjega/prejšnjega prikaza s puščičnimi tipkami

RUNTIME 45 H
SN 1234567890

Samo prikaz

- Skupni čas delovanja črpalke v urah
- Serijska številka črpalke

SET SFC → ON
OFF

- Funkcija SFC je vklopljena

Nastavitev

- Izklop funkcije SFC s puščično tipko

SET SFC ON
→ OFF

- Funkcija SFC je izklopljena

Nastavitev

- Vklop funkcije SFC s puščično tipko

Meni: Črpalka Aquarius Eco Expert

Pri priklopcitvi črpalke Aquarius Eco Expert so na voljo naslednji meniji in nastavitvene možnosti.



AQUARIUS 28000
PUMP OFF

Opis

- Priklopljena črpalka (npr. Aquarius 28000)
- Črpalka je izklopljena

Nastavitev

- Vklp črpalke s tipko za vklop/izklop

MODE



AQUARIUS 28000
PUMP 100 %

- Priklopljena črpalka (npr. Aquarius 28000)
- Črpalka je vklopljena

AQUARIUS 28000
DFC MODE SCENE 1

Načini obratovanja

- **SPEED**: V odstotkih prikazano število vrtljajev (funkcija DFC je dezaktivirana)
- **DFC MODE**: Funkcija DFC je aktivirana (nastavljanje števila vrtljajev ni mogoče)
 - Način DFC (SCENE 1 ... SCENE 12)

Nastavitev (samo pri **SPEED**)

- Spreminjanje števila vrtljajev s puščičnimi tipkami
- **0 %**: Minimalno število vrtljajev, **100 %**: Maksimalno število vrtljajev

DFC MODE OFF
DFC MODE SCENE 1

Samo prikaz

- **DFC** (Dynamic Flow Control)
 - **ON**: aktivirano
 - **OFF**: dezaktivirano
- **DFC-MODE** (SCENE 1 ... SCENE 12)
 - Funkcija DFC je dezaktivirana: brez prikaza
- Izbira naslednjega prikaza s puščičnimi tipkami

POWER 250 W
RPM 2300/MIN

Samo prikaz

- Trenutna poraba moči črpalke v vatih
 - Natančnost zaslona: $\pm 5\%$ od največje zmogljivosti črpalke
- Trenutno število vrtljajev črpalke v vrtljajih/minuto
- Izbira naslednjega/prejšnjega prikaza s puščičnimi tipkami

RUNTIME 45 H
SN 1234567890

Samo prikaz

- Skupni čas delovanja črpalke v urah
- Serijska številka črpalke

SET DFC SCENE 1
DFC MODE → OFF

- Funkcija DFC je izklopljena

Nastavitev

- Vklp funkcije DFC

SET DFC → SCENE 1
DFC MODE ON

- Funkcija DFC je vklopljena, izbran je Program 1

Nastavitev

- Izbira programa (SCENE 1 ... SCENE 12) in izklop funkcije DFC s smernimi tipkami

SET DFC → SCENE 12
DFC MODE ON

Sporočila o napakah

Po odpravi motnje se sporočilo o napaki samodejno zbriše.

| Sporočilo o napaki | Vzrok | Ukrep |
|---|---|--|
| <i>WARNING</i> <i>NO WATER</i> | Črpalka je delovala na suho (sprožila se je zaščita pred tekom na suho). | <ul style="list-style-type: none"> – Prepravite črpalko. – Pri delovanju v ribniku črpalko popolnoma potopite. – Odzračite dovod. – Odstranite zamašitev v dovodu. |
| | Ohišje filtra je zamašeno (sprožila se je zaščita pred tekom na suho). | Očistite črpalko. |
| <i>WARNING</i> <i>MOTOR BLOCKED</i> | Tekalna enota je blokirana (sprožila se je zaščita pred tekom na suho). | Izvalcite omrežni vtič in odstranite oviro. Nato črpalko ponovno vklopite. |
| <i>WARNING</i> <i>HIGH TEMPERATURE</i> | Temperatura okolice pri postavitvi na suhem je previsoka. | <ul style="list-style-type: none"> – Preprečite neposredno sončno sevanje. – Upoštevajte največjo temperaturo vode +35° C. |
| | Temperatura vode je previsoka. | Upoštevajte največjo temperaturo vode +35° C. |
| <i>WARNING</i> <i>HIGH POWER</i> | Poraba toka je previsoka. <ul style="list-style-type: none"> – Tekalna enota težko deluje. – Voda je zelo onesnažena. | Očistite črpalko. |

Skladiščenje/Prezimovanje

Naprava je pred zmrzaljo zaščitena do –20 °C. V primeru nižjih temperatur je treba napravo demontirati in shraniti. Napravo pravilno skladiščite takole:

- Vtiče EGC zaščitite pred vlago in umazanijo.

Deli, ki se obrabijo

Naslednje komponente so obrabni deli in ne spadajo v garancijo:

- Tesnilo vtiča EGC

Odlaganje odpadkov



OPOMBA

Te naprave ne smete zavreči med gospodinjske odpadke.

- Onemogočite uporabo naprave tako, da prerežete kable in ga predajte službi za odstranjevanje odpadkov.

Nadomestni deli

Z uporabo originalnih delov podjetja OASE je naprava še naprej varna in brezhibno deluje.

Risbe nadomestnih delov in nadomestne dele najdete na naši spletni strani.



www.oase-livingwater.com/spareparts_INT

Prijevod originalnih uputa za uporabu

UPOZORENJE

- Djeca od 8 i više godina i osobe sa smanjenim tjelesnim, osjetilnim ili mentalnim mogućnostima te s ograničenim iskustvom i znanjem ovaj uređaj smiju upotrebljavati samo uz nadzor ili ako su upućene u njegovu sigurnu uporabu i razumiju opasnosti koje iz nje proizlaze.
- Djeca se ne smiju igrati s uređajem.
- Djeca ne smiju obavljati radove čišćenja i korisničkog održavanja uređaja bez nadzora.
- Može doći do smrti ili teških ozljeda zbog strujnog udara! Prije nego dotaknete vodu, uređaje pod naponom >12 V AC ili >30 V DC koji se nalaze u vodi odvojite s električne mreže.

Sigurnosne napomene

Električni priključak

- Električne instalacije moraju odgovarati nacionalnim odredbama i smije ih obaviti samo elektrotehnički stručnjak.
- Elektrotehnički stručnjak osoba je na temelju stručne izobrazbe, znanja i iskustva osposobljena i ovlaštena obavljati povjerene radove. Rad stručnjaka obuhvaća i prepoznavanje mogućih opasnosti te poštivanje regionalnih i nacionalnih normi, pravila i propisa.
- Za sva pitanja i probleme obratite se elektrotehničkom stručnjaku.
- Priključivanje uređaja dopušteno je samo ako se električni podatci uređaja podudaraju s podacima električne mreže. Podatci uređaja nalaze se na označnoj pločici na uređaju, na pakiranju ili u ovom priručniku.

Siguran rad

- Uređaj se ne smije rabiti ako je električni kabel neispravan.
- Ako je kućište neispravno, uređaj se ne smije upotrebljavati.
- Uređaj nemojte nositi ili povlačiti na električnim vodovima.
- Vodove položite tako da se ne mogu oštetiti i pripazite da nitko preko njih ne može pasti.
- Kućište uređaja ili pripadajućih dijelova otvarajte samo ako se u uputama to izričito zahtijeva.
- Na uređaju izvodite samo zahvate opisane u ovim uputama. Ako probleme ne možete sami otkloniti, obratite se ovlaštenoj servisnoj službi ili – ako ste u nedoumici – samom proizvođaču.
- Nemojte nikada provoditi nikakve izmjene na uređaju.
- Za uređaj upotrebljavajte samo originalne rezervne dijelove i pribor.

Savjeti uz ove upute za upotrebu

Dobrodošli u OASE Living Water. Kupnjom **Eco Control** učinili ste dobar izbor.

Prije prve upotrebe uređaja pažljivo pročitajte ovu uputu za upotrebu, te se upoznajte s uređajem. Svi radovi na ovom uređaju i s ovim uređajem smiju se izvoditi samo prema ovim uputama.

U svrhu ispravne i sigurne upotrebe, obvezno se pridržavajte uputa za sigurnost.

Brižno čuvajte ovu uputu za upotrebu. Ako uređaj predate drugome korisniku, obvezno mu prosljedite i ove upute.

Simboli u ovim uputama

Upozorenja navedena u ovim uputama kategorizirana su prema signalnim riječima kojima se ukazuje na stupanj ugroze.



UPOZORENJE

- Označava moguću opasnu situaciju.
- Posljedice zanemarivanja ove napomene mogu biti smrt ili najteže ozljede.



NAPOMENA

Informacije koje služe za bolje razumijevanje ili izbjegavanje mogućih materijalnih šteta ili onečišćenja okoliša.

Opseg isporuke

| <input type="checkbox"/> A | Opis |
|----------------------------|---|
| 1 | AquaMax Eco Control |
| 2 | Držač za pričvršćivanje na zid, za držanje klina ili pridržne spona |
| 3 | Klin |
| 4 | Pridržna spona za pričvršćivanje na ručku crpke |

Opis proizvoda

S pomoću Eco Control moguće je upravljati crpkama marke OASE s priključkom EGC.

Svojstva:

- Priključivanje na utičnicu EGC crpke.
- Osvijetljeni zaslon.
- Rad bez zasebnog električnog napajanja.
- Upravljanje kapacitetom crpke, uključivanje i isključivanje Seasonal Function Control (SFC) i Dynamic Function Control (DFC), biranje programa.
- Prikazivanje stanja i neispravnosti crpke.

Namjensko korištenje

Eco Control, u daljnjem tekstu „uređaj”, smije se upotrijebiti isključivo na sljedeći način:

- Priključivanje na crpke marke OASE s priključkom EGC koje su prikladne za upravljanje s pomoću ovog uređaja.
- Rad uz pridržavanje tehničkih podataka.

Postavljanje i priključivanje

Pričvršćivanje uređaja na crpku

Postupite na sljedeći način:

B

1. Pridržnu sponu stavite na ručku crpke.
2. Uređaj postavite na pridržnu sponu.
3. Poravnajte uređaj.

Postavljanje uređaja s klinom

Postupite na sljedeći način:

C

1. Klin utaknite cijelom dužinom u tlo.
2. Uređaj postavite na klin.
3. Provjerite stabilnost.

Pričvršćivanje uređaja na zid

Postupite na sljedeći način:

D

1. Skinite držač i pričvrstite ga odgovarajućim vijcima.
2. Uređaj postavite na držač.
 - Držač mora uskočiti.

Priključivanje uređaja

Postupite na sljedeći način:

E

1. Skinite zaštitni poklopac na uređaju.
2. Natakните utičnicu spojnicu i blokirajte je s pomoću dvaju vijaka (maks. 2.0 Nm).
 - Gumena brtva mora biti čista i usko nalijegati.
 - Zamijenite oštećenu gumenu brtvu.
 - Priključite utikač samo na lijevu utičnicu EGC.



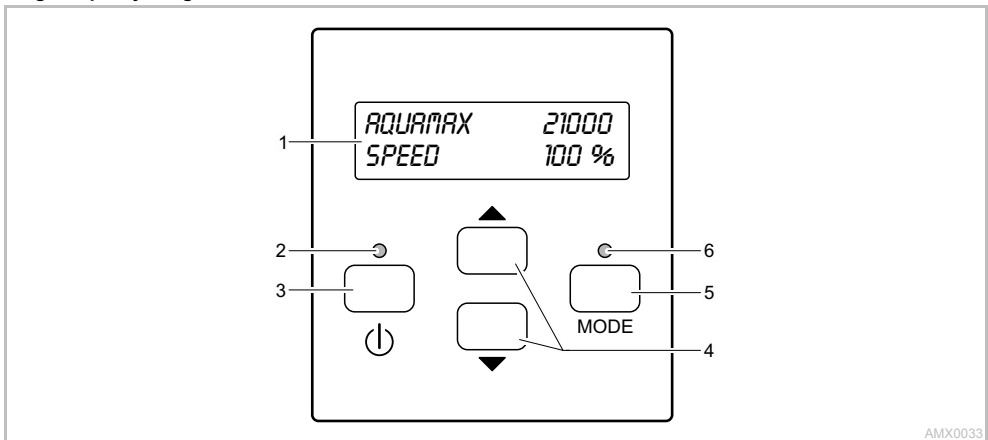
NAPOMENA

Uređaj će se uništiti ako voda proдре u utičnice EGC.

- Zatvorite utičnice EGC s pomoću utikača EGC ili zaštitnih kapa.

Rukovanje

Pregled upravljačkog sustava



Opis

- 1 Dvoredni zaslon s pozadinskim osvjetljenjem
- 2 Žaruljica „Uključeno/isključeno“
- 3 Tipka „Uključivanje/isključivanje“
- 4 Tipke sa strelicom
- 5 Tipka „Mode“
- 6 Žaruljica „Mode“

Funkcija

- Prikazuje je li crpka uključena ili isključena
- Uključivanje ili isključivanje crpke
- Promjena vrijednosti u izbornicima ili odabire drugih redaka u izborniku
- Odabir sljedećeg izbornika na zaslonu
- Odabir je kontinuiran. S posljednjeg izbornika prelazite na prvi izbornik.
- Prikazuje stanje crpke

Prikazi stanja

Žaruljice signaliziraju sljedeća stanja:

| Žaruljica | Stanje | Opis |
|----------------------------------|----------------|---|
| Žaruljica „Uključeno/isključeno“ | Zelena | Crpka je uključena |
| | Isključeno | Crpka je isključena |
| Žaruljica „Mode“ | Zelena | Funkcija Seasonal Function Control (SFC) ili Dynamic Function Control (DFC) je deaktivirana |
| | Treperi crveno | Neispravnost (→ Poruke o neispravnosti) |
| | Isključeno | Funkcija SFC ili DFC je deaktivirana |

Izbornik: Crpka AquaMax Eco Expert / AquaMax Eco Titanium

Prilikom priključivanja crpke AquaMax Eco Expert postoje sljedeći izbornici i sljedeće mogućnosti namještanja.



AQUAMAX 21000
PUMP OFF

Opis

- Priključena crpka (npr. AquaMax Eco Expert 21000)
- Crpka je isključena

Namještanje

- Uključivanje crpke tipkom za uključivanje/isključivanje



AQUAMAX 21000
SPEED 100 %
AQUAMAX 21000
SFC MODE MAX

- Priključena crpka (npr. AquaMax Eco Expert 21000)
- Crpka je uključena

Načini rada

- **SPEED**: Brzina vrtnje prikazuje se kao postotak (SFC je deaktiviran)
- **SFC MODE**: SFC je aktiviran (namještanje brzine vrtnje nije moguće)
 - Način rada SFC-a (MIN, MID, MAX)

Namještanje (samo u **SPEED**)

- Promjena brzine vrtnje tipkama sa strelicom
- 0 %: Minimalna brzina vrtnje, 100 %: Maksimalna brzina vrtnje

SFC ON
SFC MODE MID

Samo prikaz

- **SFC** (Seasonal Flow Control)
 - ON: Aktivirano
 - OFF: Deaktivirano
- **SFC MODE** (MIN, MID, MAX)
 - SFC je deaktiviran: Nema prikaza
- Odabir sljedećeg prikaza tipkama sa strelicom

POWER 250 W
RPM 2300 /MIN

Samo prikaz

- Trenutna ulazna snaga crpke u vatima
 - Točnost prikaza: ±5 % maks. kapaciteta crpke
- Trenutna brzina vrtnje crpke u okretajima u minuti
- Odabir sljedećeg/prethodnog prikaza tipkama sa strelicom

RUNTIME 45 H
SN 1234567890

Samo prikaz

- Ukupno vrijeme rada crpke u satima
- Serijski broj crpke

SET SFC → ON
OFF

- SFC je uključen

Namještanje

- Isključivanje SFC-a tipkom sa strelicom

SET SFC ON
→ OFF

- SFC je isključen

Namještanje

- Uključivanje SFC-a tipkom sa strelicom

Izbornik: Crpka Aquarius Eco Expert

Prilikom priključivanja crpke Aquarius Eco Expert postoje sljedeći izbornici i sljedeće mogućnosti namještanja.



```
AQUARIUS 28000
PUMP      OFF
```

Opis

- Priključena crpka (npr. Aquarius 28000)
- Crpka je isključena

Namještanje

- Uključivanje crpke tipkom za uključivanje/isključivanje

MODE



```
AQUARIUS 28000
PUMP      100 %
```

- Priključena crpka (npr. Aquarius 28000)
- Crpka je uključena

```
AQUARIUS 28000
DFC MODE SCENE 1
```

Načini rada

- **SPEED**: Brzina vrtnje prikazivat će se kao postotak (DFC je deaktiviran)
- **DFC MODE**: DFC je deaktiviran (nije moguće namještanje brzine vrtnje)
 - Način rada DFC (SCENE 1 ... SCENE 12)

Namještanje (samo u **SPEED**)

- Promjena brzine vrtnje tipkama sa strelicom
- **0 %**: Minimalna brzina vrtnje, **100 %**: Maksimalna brzina vrtnje

```
DFC MODE OFF
DFC MODE SCENE 1
```

Samo prikaz

- **DFC** (Seasonal Flow Control)
 - **ON**: Aktivirano
 - **OFF**: Deaktivirano
- **DFC MODE** (SCENE 1 ... SCENE 12)
 - DFC je deaktiviran: Nema prikaza
- Odabir sljedećeg prikaza tipkama sa strelicom

```
POWER 250 W
RPM 2300/RPM
```

Samo prikaz

- Trenutna ulazna snaga crpke u vatima
 - Točnost prikaza: ±5 % maks. kapaciteta crpke
- Trenutna brzina vrtnje crpke u okretajima u minuti
- Odabir sljedećeg/prethodnog prikaza tipkama sa strelicom

```
RUNTIME 45 H
SN 1234567890
```

Samo prikaz

- Ukupno vrijeme rada crpke u satima
- Serijski broj crpke

```
SET DFC SCENE 1
DFC MODE → OFF
```

- DFC je isključen

Namještanje

- Uključivanje DFC-a

```
SET DFC → SCENE 1
DFC MODE ON
```

- DFC je uključen, odabran je program 1

Namještanje

- Biranje programa (SCENE 1 ... SCENE 12) i isključivanje DFC-a s pomoću tipka sa strelicom

```
SET DFC → SCENE 12
DFC MODE ON
```

Poruke o pogreškama

Nakon otklanjanja neispravnosti automatski će nestati poruka o neispravnosti.

| Poruka o neispravnosti | Uzrok | Rješenje |
|---|--|--|
| <i>WARNING</i> <i>NO WATER</i> | Crpka je radila na suho (aktivirala se zaštita od rada na suho). | <ul style="list-style-type: none"> – Potopite crpku. – Tijekom rada u jezercu crpku potpuno uronite u vodu. – Odzračite dovodni vod. – Uklonite začepljenje u dovodnom vodu. |
| | Začepljeno je filtersko kućište (aktivirala se zaštita od rada na suho). | Čišćenje crpke |
| <i>WARNING</i> <i>ROTOR BLOCKED</i> | Blokiran je rotor (aktivirala se zaštita od rada na suho). | Izvcite električni utikač i uklonite prepreku. Zatim ponovno uključite crpku. |
| <i>WARNING</i> <i>HIGH TEMPERATURE</i> | Previsoka okolna temperatura pri postavljanju na suhom. | <ul style="list-style-type: none"> – Izbjegavajte izravno sunčano zračenje. – Pridržavajte se maksimalne temperature vode od + 35 °C. |
| | Previsoka temperatura vode. | Pridržavajte se maksimalne temperature vode od + 35 °C. |
| <i>WARNING</i> <i>HIGH POWER</i> | Prevelika ulazna snaga <ul style="list-style-type: none"> – Rotor se teško kreće – Veliko onečišćenje vode | Očistite crpku. |

Skladištenje/prezimljavanje

Uređaj je zaštićen od zamrzavanja do -20 °C. Pri niskim temperaturama uređaj se mora demontirati i uskladištiti.

Ispravno skladištenje uređaja:

- Zaštitiite utikač EGC od vlage i onečišćenja.

Potrošni dijelovi

Sljedeće su komponente potrošni dijelovi i nisu obuhvaćene jamstvom:

- Brtva utikača EGC

Zbrinjavanje



Napomena

Uređaj se ne smije bacati u kućni otpad.

- Učinite uređaj neuporabljivim tako da prerežete kabel, a zatim ga zbrinite preko odgovarajućeg sustava za recikliranje otpada.

Pričuvni dijelovi

Pri upotrebi originalnih dijelova društva OASE uređaj ostaje siguran i nastavlja raditi pouzdano. Nacrtite rezervnih dijelova i rezervne dijelove možete pronaći na našoj internetskoj stranici.



www.oase-livingwater.com/spareparts_INT

Traducerea instrucțiunilor de utilizare originale

AVERTIZARE

- Acest aparat poate fi folosit de către copii începând cu 8 ani și peste, precum și persoane cu deficiențe psihice, senzoriale sau abilități mentale, ori cu experiență redusă și cu cunoștințe reduse, dacă sunt supravegheate sau au fost instruite în ceea ce privește utilizarea sigură a aparatului și au înțeles pericolele rezultate.
- Copiii nu au voie să se joace cu aparatul.
- Este interzisă curățarea și întreținerea curentă de către copii fără supraveghere.
- Pericol de deces sau de accidente grave prin electrocutare! Înainte de a introduce mâna în apă, scoateți de sub tensiune aparatele din apă cu o tensiune >12 V CA sau >30 V CC.

Indicații de securitate

Conexiunea electrică

- Instalațiile electrice trebuie să respecte normele firmelor naționale de montaj, lucrările fiind efectuate numai de către un electrician specializat.
- O persoană este considerată electrician specializat în cazul în care, ca urmare a instruirii de specialitate, a cunoștințelor și a experiențelor are capacitatea și dreptul să aprecieze și să efectueze lucrările care îi sunt încredințate. Lucrările efectuate în calitate de specialist includ și identificarea pericolelor posibile și respectarea normelor, prevederilor și dispozițiilor regionale și naționale.
- Pentru întrebări și probleme, vă rugăm să vă adresați unui electrician specializat.
- Racordarea aparatului este permisă numai dacă datele electrice ale aparatului coincid cu cele ale instalației de alimentare cu energie electrică. Datele aparatului sunt menționate pe plăcuța de fabricație de pe aparat, de pe ambalaj sau din prezentele instrucțiuni.

Funcționare sigură

- În cazul unui cablu electric defect, aparatul nu poate fi utilizat.
- Nu este permisă utilizarea aparatului în cazul în care carcasa este defectă.
- Nu purtați sau nu trageți aparatul prin prindere de cablul electric.
- Pozați cablurile protejate împotriva deteriorărilor și aveți grijă ca nimeni să nu cadă peste acestea.
- Deschideți carcasa aparatului sau a componentelor aferente numai în cazul în care se solicită explicit acest aspect în instrucțiuni.
- Efectuați la aparat numai lucrările care sunt descrise în aceste instrucțiuni. În cazul în care problemele nu pot fi soluționate, adresați-vă unui punct de service autorizat sau, în caz de incertitudine, producătorului.
- Nu efectuați niciodată modificări tehnice asupra aparatului.
- Utilizați pentru acest aparat numai piese de schimb și accesorii originale.

Indicații privind aceste instrucțiuni de utilizare

Bine ați venit la OASE Living Water. Prin achiziționarea produsului **Eco Control** ați făcut o alegere bună. Înainte de folosirea aparatului vă rugăm să citiți cu atenție instrucțiunile de utilizare și să vă familiarizați cu aparatul. Toate lucrările la nivelul și cu acest echipament pot fi efectuate numai conform prezentelor instrucțiuni. Respectarea indicațiilor privind securitatea este obligatorie, în scopul unei utilizări corecte și sigure. Vă rugăm să păstrați aceste instrucțiuni la loc sigur. În cazul schimbării proprietarului, înmânați-le acestuia.

Simboluri din prezentele instrucțiuni

Indicațiile de avertizare din acest manual sunt clasificate prin cuvinte semnal care afișează gradul de pericolozitate.



AVERTIZARE

- Desemnează o situație potențial periculoasă.
- În cazul nerespectării pot urma accidente mortale sau vătămări dintre cele mai grave.



INDICAȚIE

Informații care servesc la o înțelegere mai bună sau la prevenirea posibilelor prejudicii materiale sau asupra mediului.

Conținutul livrării

| <input type="checkbox"/> A | Descriere |
|----------------------------|---|
| 1 | AquaMax Eco Control |
| 2 | Cadru de susținere pentru fixarea în perete, pentru preluarea pilonului pentru pământ sau clemei de susținere |
| 3 | Pilon pentru pământ |
| 4 | Clemă de susținere pentru fixarea la mânerul pompei |

Descrierea produsului

Cu Eco Control pot fi comandate pompele OASE cu capacitate EGC.

Proprietăți:

- Racord la fișa EGC a pompei.
- Display iluminat.
- Funcționare fără alimentare electrică separată.
- Comandarea puterii pompei, oprirea sau pornirea Seasonal Function Control (SFC), resp. Dynamic Function Control (DFC), selectarea programului.
- Permite afișarea stării și defectărilor pompei.

Utilizarea în conformitate cu destinația

Eco Control, denumit în continuare „aparat”, va fi utilizat exclusiv după cum urmează:

- Racordare la pompele OASE cu racord EGC, care este potrivit pentru comandă prin acest aparat.
- Operarea cu respectarea datelor tehnice.

Amplasarea și racordarea

Fixarea aparatului pe pompă

Procedați după cum urmează:

B

1. Așezați clema de susținere pe mânerul pompei.
2. Împingeți aparatul pe clema de susținere.
3. Aliniați aparatul.

Instalarea aparatului cu pilonul pentru pământ

Procedați după cum urmează:

C

1. Introduceți pilonul pentru pământ pe toată lungimea acestuia în pământ.
2. Împingeți aparatul pe pilonul pentru pământ.
3. Verificați stabilitatea.

Fixarea aparatului pe perete

Procedați după cum urmează:

D

1. Extrageți cadrul de susținere și fixați-l cu șuruburi adecvate
2. Poziționați aparatul pe cadrul de susținere.
 - Cadrul de susținere trebuie să se fixeze în poziție.

Conectați aparatul

Procedați după cum urmează:

E

1. Înlăturați capacul de protecție de la aparat.
2. Cuplați conectorul și asigurați-l cu cele două șuruburi (max. 2,0 Nm).
 - Garnitura din cauciuc trebuie să fie curată și să se potrivească perfect.
 - Înlocuiți garnitura din cauciuc deteriorată.
 - Racordați fișa numai la conectorul EGC din stânga.



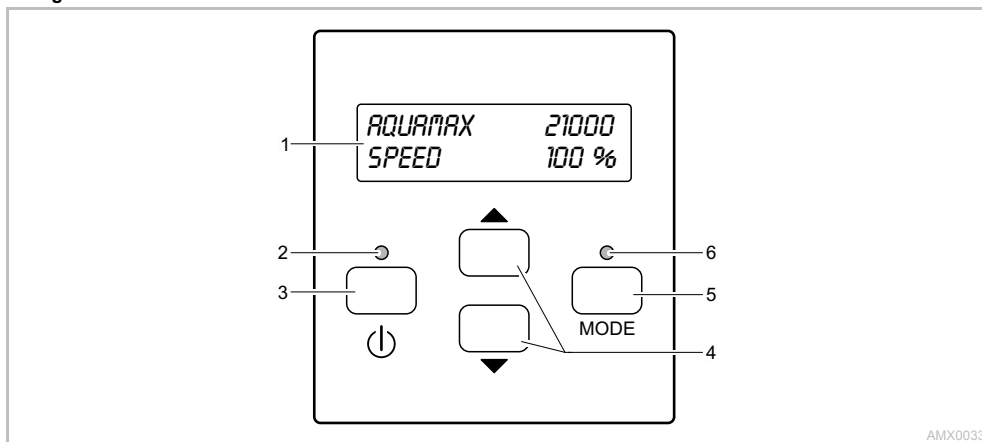
INDICAȚIE

Aparatul se distruge dacă pătrunde apă în mufele EGC.

- Închideți mufele EGC cu fișa EGC sau cu capacul de protecție.

Modalitatea de operare

Plan general al sistemului de comandă



AMX0033

Descriere

- 1 Display pe două rânduri cu iluminarea fundalului
- 2 LED „Pornit/Oprit“
- 3 Tastă „Pornit/Oprit“
- 4 Taste săgeată
- 5 Tastă „Mod“
- 6 LED „MOD“

Funcția

- Indică dacă pompa este pornită sau oprită
- Pornirea sau oprirea pompei
- Modificarea valorilor din meniuri sau selectarea altor rânduri în meniu
- Alegerea meniului următor pe display
- Selectarea este consecutivă. De la ultimul meniu se sare la primul meniu.
- Indică starea pompei

Afișaje de stare

LED-urile semnalizează următoarele stări:

| LED | Stare | Descriere |
|--------------------|-----------------------------|---|
| LED „Pornit/Oprit“ | Verde | Pompa este pornită |
| | Stins | Pompa este oprită |
| LED „MOD“ | Verde | Seasonal Function Control (SFC) resp. Dynamic Function Control (DFC) este activat |
| | Aprindere intermitentă roșu | Defecțiune (→ mesaje de eroare) |
| | Stins | SFC resp. DFC este dezactivat |

Meniu: Pompă AquaMax Eco Expert / AquaMax Eco Titanium

La racordarea unei pompe AquaMax Eco Expert, există următoarele meniuri și posibilități de reglare.



AQUAMAX 21000
PUMP OFF

Descriere

- Pompă racordată (de ex. AquaMax Eco Expert 21000)
- Pompa este oprită

Reglare

- Pornirea pompei cu tasta Pornit/Oprit



AQUAMAX 21000
SPEED 100 %
AQUAMAX 21000
SFC MODE MAX

- Pompă racordată (de ex. AquaMax Eco Expert 21000)
- Pompa este pornită

Moduri de funcționare

- **SPEED**: Turația este afișată în procente (SFC este dezactivat)
- **SFC MODE**: SFC este activat (reglarea turației nu este posibilă)
 - Mod SFC (MIN, MID, MAX)

Reglare (numai la **SPEED**)

- Modificarea turației cu tastele săgeată
- 0 %: Turație minimă, 100 %: Turație maximă

SFC ON
SFC MODE MID

Numai afișare

- **SFC** (Seasonal Flow Control)
 - ON: Activat
 - OFF: Dezactivat
- **SFC MODE** (MIN, MID, MAX)
 - SFC dezactivat: Nicio afișare
- Alegerea afișajului următor cu tastele săgeată

POWER 250 W
RPM 2300 /MIN

Numai afișare

- Puterea actuală consumată de pompă în Wați
 - Exactitatea afișajului: ±5 % din capacitatea maximă a pompei
- Turația actuală a pompei în rotații/minut
- Alegerea afișajului următor/anterior cu tastele săgeată

RUNTIME 45 H
SN 1234567890

Numai afișare

- Timpul total de funcționare al pompei în ore
- Numărul de serie al pompei

SET SFC → ON
OFF

- SFC este pornit

Reglare

- Oprire SFC cu tasta săgeată

SET SFC ON
→ OFF

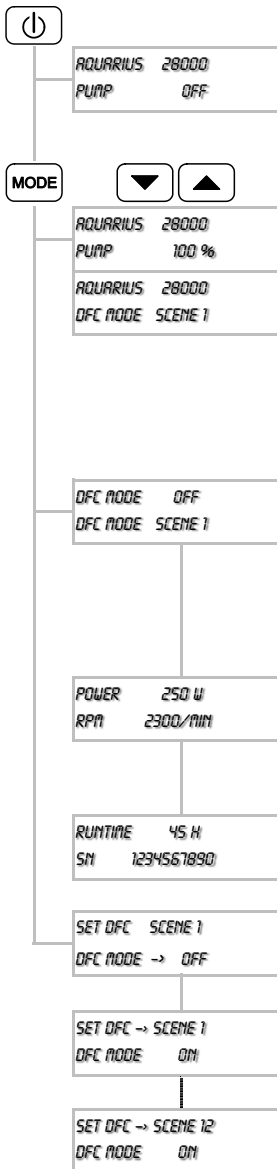
- SFC este oprit

Reglare

- Pornire SFC cu tasta săgeată

Meniu: Pompă Aquarius Eco Expert

La racordarea unei pompe Aquarius Eco Expert, există următoarele meniuri și posibilități de reglare.



Descriere

- Pompă racordată (de ex. Aquarius 28000)
- Pompa este oprită

Reglare

- Pornirea pompei cu tasta Pornit/Oprit

- Pompă racordată (de ex. Aquarius 28000)
- Pompa este pornită

Moduri de funcționare

- **SPEED**: Turația este afișată în procente (DFC este dezactivat)
- **DFC MODE**: DC este activat (reglarea turației nu este posibilă)
 - Modul DFC (SCENA 1 ... SCENA 12)

Reglare (numai la **SPEED**)

- Modificarea turației cu tastele săgeată
- **0 %**: Turație minimă, **100 %**: Turație maximă

Numai afișare

- **DFC** (Seasonal Flow Control)
 - **ON**: Activat
 - **OFF**: Dezactivat
- **DFC-MODE** (SCENA 1 ... SCENA 12)
 - DFC dezactivat: Nicio afișare
- Alegerea afișajului următor cu tastele săgeată

Numai afișare

- Puterea actuală consumată de pompă în Wați
 - Exactitatea afișajului: $\pm 5\%$ din capacitatea maximă a pompei
- Turația actuală a pompei în rotații/minut
- Alegerea afișajului următor/anterior cu tastele săgeată

Numai afișare

- Timpul total de funcționare al pompei în ore
- Numărul de serie al pompei

- DFC este oprit

Reglare

- Pornire DFC

- DFC este pornit, programul 1 este selectat

Reglare

- Selectare program (SCENA 1 ... SCENA 12) și oprire DFC cu tastele săgeți

Mesaje de eroare

După remedierea unei defecțiuni, mesajul de eroare se stinge automat.

| Mesaj de eroare | Cauză | Remediere |
|---|---|---|
| <i>WARNING</i> <i>NO WATER</i> | Pompa a funcționat fără apă în ea (dispozitivul de protecție împotriva funcționării uscate a declanșat). | <ul style="list-style-type: none"> – Inundați pompa. – La funcționarea în bazin, imersați complet pompa. – Aerisiți conducta de alimentare. – Înlăturați înfundarea din conducta de alimentare. |
| | Carcasa filtrului înfundată (dispozitivul de protecție împotriva funcționării uscate a declanșat). | Curățați pompa |
| <i>WARNING</i> <i>MOTOR BLOCKED</i> | Unitatea de funcționare este blocată (dispozitivul de protecție împotriva funcționării uscate a declanșat). | Scoateți fișa de rețea și înlăturați obstacolul. Apoi porniți pompa din nou. |
| <i>WARNING</i> <i>HIGH TEMPERATURE</i> | Temperatura ambientală în cazul instalării uscate este prea mare. | <ul style="list-style-type: none"> – Evitați radiația solară directă. – Respectați temperatura maximă a apei de +35 °C. |
| | Temperatura apei prea ridicată. | Respectați temperatura maximă a apei de +35 °C. |
| <i>WARNING</i> <i>HIGH POWER</i> | Consum de curent prea mare <ul style="list-style-type: none"> – Unitatea de funcționare funcționează cu dificultate – Apă deosebit de murdară | Curățați pompa. |

Depozitare/depozitare pe timp de iarnă

Aparatul este rezistent la îngheț până la -20 °C. În cazul temperaturilor prea scăzute, aparatul trebuie dezinstalat și depozitat.

Depozitați corect aparatul în felul următor:

- Protejați fișa EGC de umezeală și mizerie.

Consumabile

Următoarele componente sunt piese supuse uzurii și nu fac obiectul garanției:

- Garnitură fișă EGC

Îndepărtarea deșeurilor



INDICAȚIE

Nu este permisă eliminarea ca deșeu menajer a acestui aparat.

- Faceți aparatul inutilizabil prin tăierea cablului de alimentare și eliminați-l prin sistemul de preluare prevăzut pentru aceasta.

Piese de schimb

Cu piese originale de la OASE, aparatul se păstrează în stare sigură și funcționează în continuare ireproșabil. Desene pentru piesele de schimb și piese de schimb găsiți pe pagina noastră de internet.



www.oase-livingwater.com/spareparts_INT

Превод на оригиналното упътване за употреба

ПРЕДУПРЕЖДЕНИЕ

- Този уред може да се използва от деца от 8 -годишна възраст и нагоре, както и от хора с намалени физически, сензорни или умствени възможности или такива, които нямат опит и познания, само ако са наблюдавани или инструктирани за безопасната употреба и разбират произтичащите от това опасности.
- Децата не играят с уреда.
- Почистването и поддръжката не трябва да се извършват от деца без надзор.
- Възможни са смърт или тежки наранявания от токов удар! Преди контакт с водата, изключете уредите с напрежение >12 V AC или >30 V DC от електрическата мрежа.

Указания за безопасност

Електрическо свързване

- Електрическите инсталации трябва да отговарят на националните разпоредби за изграждане и могат да се правят само от електротехник.
- Дадено лице се счита за електротехник, ако е квалифицирано и упълномощено въз основа на своето професионално образование, познания и опит да оценява и извършва възложената му работа. Работата като специалист обхваща също разпознаването на възможни опасности и спазването на действащите регионални и национални стандарти, предписания и разпоредби.
- При въпроси и проблеми се обръщайте към електроспециалист.
- Свързването на уреда е разрешено само тогава, когато електрическите данни на уреда и токовото захранване съвпадат. Данните за уреда се намират върху заводската табела на уреда, върху опаковката или в настоящото ръководство.

Безопасна работа

- При дефектен електрически проводник уредът не бива да се използва.
- При дефектен корпус не експлоатирайте уреда.
- Не използвайте електрическия проводник за пренасяне на уреда и не го дърпайте.
- Полагайте проводниците по начин, който ги предпазва от увреждания и не позволява спъване в тях.
- Отваряйте корпуса на уреда или на принадлежащите му части само ако това се изисква изрично според ръководството.
- Извършвайте само работи по уреда, които са описани в това ръководство. Ако проблемите не могат да бъдат отстранени, обърнете се към упълномощен филиал на клиентската служба, а при съмнения – към производителя.
- Не извършвайте технически промени по уреда.
- За уреда използвайте само оригинални резервни части и приспособления от окомплектовката.

Инструкции към настоящото упътване за употреба

Добре дошли в OASE Living Water. С покупката на продукта **Eco Control** Вие направихте добър избор.

Преди първото използване на уреда внимателно прочетете Ръководството и се запознайте с уреда. Всички работи по и с този уред трябва да се изпълняват в съответствие с настоящето ръководство.

Непременно спазвайте инструкциите за безопасност за правилното и безопасно ползване.

Грижливо съхранете това ръководство. При смяна на собственика, моля, предайте и ръководството.

Символите в това упътване

Предупредителните указания в това ръководство са класифицирани със сигнални думи, които показват степента на опасността.



ПРЕДУПРЕЖДЕНИЕ

- Обозначава възможна опасна ситуация.
- При несъблюдаване последициите могат да бъдат смърт или тежко нараняване.



УКАЗАНИЕ

Информация, служеща за по-доброто разбиране или за предотвратяването на евентуални имуществени щети или щети за околната среда.

Размер на доставката

| <input type="checkbox"/> A | Описание |
|----------------------------|---|
| 1 | AquaMax Eco Control |
| 2 | Държач за закрепване към стена, за захващане към прът или скоба |
| 3 | Прът за забиване в земята |
| 4 | Скоба за закрепване към дръжката на помпата |

Описание на продукта

С Eco Control могат да бъдат управлявани EGC-пригодните OASE помпите.

Характеристики:

- Свързване към EGC-буксата на помпата.
- Осветен дисплей.
- Работа без отделно електрозахранване.
- Управление на производителността на помпата, включване или изключване на Seasonal Function Control (SFC), респ. Dynamic Function Control (DFC), избор на програми.
- Показване на състояние и неизправности на помпата.

Употреба по предназначение

Eco Control, по-нататък наричан „Уредът“, може да се използва само както е описано по-долу:

- Свързване към OASE помпите с EGC-извод, които са подходящи за управление чрез този уред.
- Експлоатация при спазване на техническите данни.

Монтаж и свързване

Закрепване на уреда върху помпата

Процедирайте по следния начин:

B

1. Поставете скобата върху дръжката на помпата.
2. Нахлузете уреда върху скобата.
3. Подравнете уреда.

Поставяне на уред с прът за забиване в земята

Процедирайте по следния начин:

C

1. Вкарайте пръта с цялата му дължина в земята.
2. Нахлузете уреда върху пръта.
3. Проверете устойчивостта.

Закрепване на уреда към стена

Процедирайте по следния начин:

D

1. Изтеглете държача и го закрепете с подходящи винтове
2. Поставете уреда върху държача.
 - Държачът трябва да щракне.

Свържете уреда

Процедирайте по следния начин:

E

1. Свалете предпазната капачка на уреда.
2. Съединете електрическия и фиксирайте с двата винта (макс. 2,0 Nm).
 - Гуменото уплътнение трябва да е чисто и да пасва точно.
 - Подменяйте повредено гумено уплътнение.
 - Свързвайте щекера само към лявата EGC-букса.



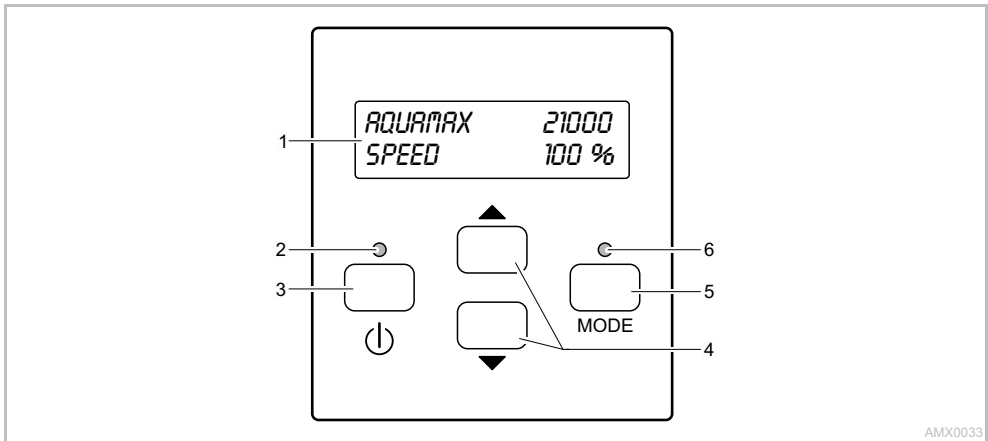
УКАЗАНИЕ

Уредът се поврежда, когато в EGC-буксите попадне вода.

- Затворете EGC-буксите с EGC-щекер или предпазна капачка.

Обслужване

Преглед Управление



AMX0033

Описание

- 1 Двуредов дисплей с фоново осветление
- 2 Светодиод „Вкл./Изкл.“
- 3 Бутон „Вкл./Изкл.“
- 4 Бутони Стрелки
- 5 Бутон „Режим“
- 6 Светодиод „РЕЖИМ“

Функция

- Показва дали помпата е включена или изключена
- Включване или изключване на помпата
- Променяне на стойности в менютата или избиране на други редове в менюто
- Избиране на следващо меню на дисплея
Изборът е пореден. От последното меню се преминава в първото меню.
- Показва състоянието на помпата

Индикации за състояние

Светодиодите показват следните състояния:

| Светодиод | Състояние | Описание |
|------------------------|----------------|--|
| Светодиод „Вкл./Изкл.“ | Зелено | Помпата е включена |
| | Не свети | Помпата е изключена |
| Светодиод „РЕЖИМ“ | Зелено | Seasonal Function Control (SFC), респ. Dynamic Function Control (DFC) е активирана |
| | Мигащо червено | Неизправност (→ Съобщения за грешки) |
| | Не свети | SFC, респ. DFC е деактивирана |

Меню: Помпа AquaMax Eco Expert / AquaMax Eco Titanium

При свързване на помпа AquaMax Eco Expert съществуват следните менюта и възможности за настройка.



AQUAMAX 21000
PUMP OFF

Описание

- Свързана помпа (напр. AquaMax Eco Expert 21000)
- Помпата е изключена

Настройка

- Включване на помпата с бутона Вкл./Изкл.

MODE



AQUAMAX 21000
SPEED 100 %
AQUAMAX 21000
SFC MODE MAX

- Свързана помпа (напр. AquaMax Eco Expert 21000)
- Помпата е включена

Варианти за експлоатация

- **SPEED:** Оборотите се показват в проценти (SFC е деактивирана)
- **SFC MODE:** SFC е активирана (настройка на оборотите не е възможна)
 - Режим SFC (MIN, MID, MAX - мин., средно, макс.)

Настройка (само при **SPEED**)

- Оборотите се променят чрез бутоните Стрелки
- 0 %: Минимални обороти, 100 %: Максимални обороти

SFC ON
SFC MODE MID

Само индикация

- **SFC** (Seasonal Flow Control - сезонно управление на дебита)
 - ON: Активирано
 - OFF: Деактивирано
- **SFC MODE** (MIN, MID, MAX - мин., средно, макс.)
 - SFC деактивирано: Без индикация
- Следващата индикация се избира чрез бутоните Стрелки

POWER 250 W
RPM 2300 /MIN

Само индикация

- Текуща консумирана мощност на помпата във ватове
 - Точност на показанието: ±5 % от макс. мощност на помпата
- Актуални обороти на помпата в обороти/минута
- Следващата/предишната индикация се избира чрез бутоните Стрелки

RUNTIME 45 H
SN 1234567890

Само индикация

- Общо време на работа на помпата в часове
- Сериен номер на помпата

SET SFC → ON
OFF

- SFC е включена

Настройка

- Изключване на SFC чрез бутона Стрелка

SET SFC ON
→ OFF

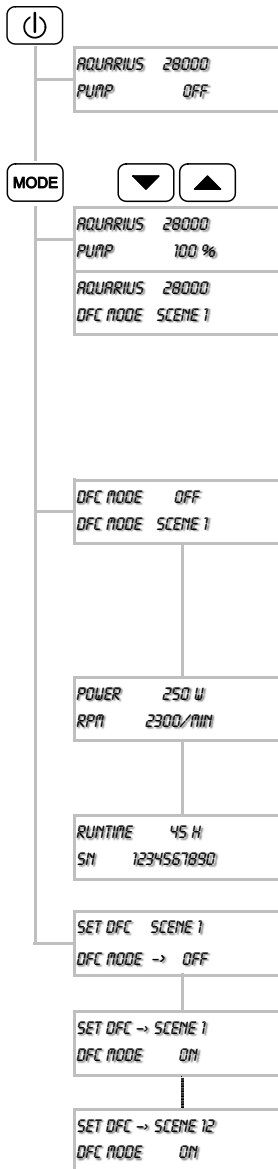
- SFC е изключена

Настройка

- Включване на SFC чрез бутона Стрелка

Меню: Помпа Aquarius Eco Expert

При свързване на помпа Aquarius Eco Expert съществуват следните менюта и възможности за настройка.



Описание

- Свързана помпа (напр. Aquarius 28000)
- Помпата е изключена

Настройка

- Включване на помпата с бутон Вкл./Изкл.

- Свързана помпа (напр. Aquarius 28000)
- Помпата е включена

Варианти за експлоатация

- **SPEED**: Оборотите се показват потенциално (DFC е деактивирана)
- **DFC MODE**: DFC е активирана (невъзможна настройка на оборотите)
 - DFC режим (SCENE 1 ... SCENE 12)

Настройка (само при **SPEED**)

- Оборотите се променят чрез бутоните Стрелки
- 0 %: Минимални обороти, 100 %: Максимални обороти

Само индикация

- **DFC** (Seasonal Flow Control)
 - **ON**: Активирано
 - **OFF**: Деактивирано
- **DFC MODE** (SCENE 1 ... SCENE 12)
 - DFC деактивирана: Без индикация
- Следващата индикация се избира чрез бутоните Стрелки

Само индикация

- Текуща консумирана мощност на помпата във ватове
 - Точност на показанието: ±5 % от макс. мощност на помпата
- Актуални обороти на помпата в обороти/минута
- Следващата/предишната индикация се избира чрез бутоните Стрелки

Само индикация

- Общо време на работа на помпата в часове
- Серийен номер на помпата

- DFC е изключена

Настройка

- DFC включена

- DFC е включена, Програма 1 е избрана

Настройка

- Избор на програма (SCENE 1 ... SCENE 12) и изключване на DFC чрез бутоните Стрелки

Съобщения за грешки

След отстраняване на дадена неизправност съобщението за грешка се скрива автоматично.

| Съобщение за грешка | Причина | Отстраняване |
|---|--|---|
| <i>WARNING</i> <i>NO WATER</i> | Помпата е работила на сухо (защитата срещу работа на сухо е сработила) | <ul style="list-style-type: none"> – Потопете помпата във вода. – При работа във воден басейн потапяйте помпата изцяло. – Обезвъздушете захранващия маркуч – Отстранете запушването в захранващия маркуч. |
| <i>WARNING</i> <i>MOTOR BLOCKED</i> | Запушен корпус на филтъра (защитата срещу работа на сухо е сработила). | Почистете помпата |
| <i>WARNING</i> <i>HIGH TEMPERATURE</i> | Работният елемент е блокирал (защитата срещу работа на сухо е сработила) | Извадете мрежовия щепсел и отстранете препятствието. След това отново включете помпата. |
| | Околната температура при монтаж на сухо е прекалено висока. | <ul style="list-style-type: none"> – Избягвайте директното слънчево лъчение. – Спазвайте максималната температура на водата от +35 °C. |
| | Температурата на водата е прекалено висока. | Спазвайте максималната температура на водата от +35 °C. |
| <i>WARNING</i> <i>HIGH POWER</i> | Консумацията на ток е прекалено висока <ul style="list-style-type: none"> – Работният елемент се движи трудно – Силно замърсена вода | Почистете помпата. |

Съхранение/Зазимяване

Уредът е защитен от замръзване до -20 °C. При ниски температури уредът трябва да се демонтира и прибере.

Уредът се съхранява правилно по следния начин:

- Пазете EGC-щекера от влага и замърсяване.

Бързо износващи се части

Следните компоненти са бързо износващи се части и не подлежат на гаранционно обслужване:

- Уплътнение EGC-щекер

Изхвърляне



УКАЗАНИЕ

Този уред не бива да се изхвърля като битов отпадък.

- Направете уреда неизползваем, отрязвайки кабели и го изхвърлете в съответния събирателен пункт.

Резервни части

С оригинални части от OASE уредът ще продължи да функционира безопасно и надеждно.

Резервни части и схеми към тях ще откриете на нашата интернет страница.



www.oase-livingwater.com/spareparts_INT

Переклад оригінального посібника з експлуатації

ПОПЕРЕДЖЕННЯ

- Діти від 8 років і старше, а також люди с обмеженими фізичними, сенсорними чи психічними можливостями або люди з невеликим досвідом та об'ємом знань можуть користуватись цим приладом, якщо вони при цьому знаходяться під контролем або отримали інструкції по безпечному поводженні з приладом, з повним розумінням всіх небезпек при роботі з ним.
- Діти не можуть гратися з приладом.
- Дітям заборонено чистити чи обслуговувати без належного контролю з боку дорослих.
- Ризик смерті або важких травм внаслідок ураження електричним струмом! Перед тим як торкатися води, від'єднайте прилади, що знаходяться у воді, з напругою >12 В змінного струму або >30 В постійного струму від електричної мережі.

Інструкція з техніки безпеки

Підключення до мережі

- Електромонтаж повинен відповідати національним будівельним інструкціям і виконуватися тільки кваліфікованими електриками.
- Особа вважається кваліфікованим електриком, тільки якщо вона на підставі професійного навчання, знання й досвіду підходить для виконання й оцінки доручених робіт. Спеціаліст також повинен вміти визначати можливі небезпеки, дотримуватися чинних регіональних і національних норм, приписів і положень.
- У разі виникнення питань і проблем звертайтеся до фахівця-електрика.
- Приєднання приладу можна виконувати лише у випадку, якщо електричні характеристики приладу збігаються з даними джерела струму. Дані приладу містяться на заводській табличці, на пакуванні або в цій інструкції.

Безпечна робота

- При пошкодженні електричного кабелю експлуатувати пристрій заборонено.
- Забороняється використовувати пристрій у випадку пошкодження корпусу!
- Забороняється тягнути або нести пристрій за електричні кабелі.
- Кабелі слід прокладати так, щоб захистити їх від ушкоджень і не створювати небезпеку падіння для людей.
- Відкривайте корпус пристрою або його компонентів лише за наявності чітких вказівок щодо цього в інструкції.
- Проводьте на пристрої тільки ті роботи, які описані в цій інструкції. Якщо проблеми не вдається усунути, зверніться до авторизованого сервісного центру або, в разі сумнівів, до виробника.
- Забороняється змінювати конструкцію пристрою.
- Для пристрою можна використовувати тільки оригінальні запасні частини й оригінальне оснащення.

Вказівки до цієї інструкції з експлуатації

Раді вітати вас у компанії «OASE Living Water». Придбавши дану продукцію **Eco Control**, Ви зробили гарний вибір. Перед першим використанням пристрою ретельно прочитайте інструкцію з експлуатації і ознайомтеся з пристроєм. Всі роботи з даним приладом та на ньому дозволяється проводити тільки при дотриманні умов цієї інструкції по експлуатації.

Обов'язково дотримуйтеся правил техніки безпеки для правильного та безпечного використання пристрою. Ретельно зберігайте цю інструкцію з експлуатації. У випадку зміни власника передайте йому інструкцію з експлуатації.

Символи, що використані у цій інструкції з експлуатації

Попереджувальні сигнали в цій інструкції класифікуються за допомогою сигнальних слів, які позначають розмір загрози.



ПОПЕРЕДЖЕННЯ

- Означає можливо небезпечну ситуацію.
- При недотримання може призвести до смерті або важкої травми.



ВКАЗІВКА

Інформація, що слугує кращому розумінню або запобіганню можливої шкоди майну чи навколишньому середовищу.

Об'єм поставок

| <input type="checkbox"/> A | Опис |
|----------------------------|--|
| 1 | AquaMax Eco Control |
| 2 | Каркас для кріплення до стіни, для приєднання затискача або кронштейну |
| 3 | Кронштейн |
| 4 | Затискач для закріплення руків'я насоса |

Опис виробу

З допомогою Есо Control можна керувати придатними до EGC насосами OASE.

Характеристики:

- Підключення до EGC-гнізда насоса.
- Дисплей з підсвічуванням
- Робота без окремого джерела живлення.
- Керування потужністю насоса, увімкнення або вимкнення Seasonal Function Control (SFC) та/або Dynamic Function Control (DFC), вибір програм.
- Відображення стану й несправностей насоса.

Використання пристрою за призначенням

Eco Control, надалі «Пристрій», можна використовувати лише так, як описано нижче:

- Підключення до насосів OASE з EGC-підключенням, які підходять для керування через цей пристрій.
- Експлуатація з дотриманням технічних характеристик.

Встановлення та підключення

Установлення приладу на насосі

Необхідно виконати наступні дії:

B

1. Насадити затискач на руків'я насоса.
2. Перемістити прилад на затискач.
3. Вирівняти прилад.

Встановлення приладу на кронштейн

Необхідно виконати наступні дії:

C

1. Вставити кронштейн на всю довжину в землю.
2. Перемістити прилад на кронштейн.
3. Перевірити установку на сталість.

Закріплення приладу на стіні

Необхідно виконати наступні дії:

D

1. Зняти каркас та прикрутити відповідними гвинтами
2. Насадити прилад на каркас.
 - Каркас повинен повністю зафіксуватися.

Підключити пристрій

Необхідно виконати наступні дії:

E

1. Від'єднати захисний ковпак від приладу.
2. Вставити штекерний з'єднувач та зафіксувати обома гвинтами (макс. 2.0 Нм).
 - Гумова прокладка повинна бути чиста і правильно встановлена.
 - Пошкоджену гумову прокладку необхідно замінити.
 - Підключати штекер лише до лівого EGC-гнізда.



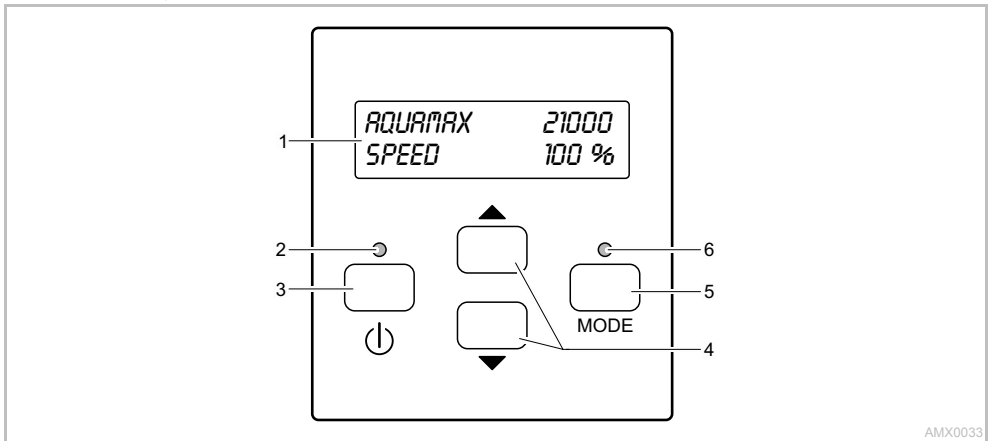
ВКАЗІВКА

Пристрій руйнується, якщо вода потрапляє в EGC-гнізда.

- Закрити EGC-гнізда з допомогою EGC-штекера або захисного ковпака.

Обслуговування

Огляд панелі керування



AMX0033

Опис

- 1 Дворядковий дисплей з підсвічуванням
- 2 Світлодіод «Увімк./Вимк.»
- 3 Кнопка «Увімк./Вимк.»
- 4 Кнопки зі стрілками
- 5 Кнопка «Режим»
- 6 Світлодіод «РЕЖИМ»

Функція

- Показує, увімкнено чи вимкнено насос
- Увімкнення та вимкнення насоса
- За їх допомогою можна змінити значення в меню або обрати кілька рядків у меню
- За її допомогою можна перейти в наступне меню на дисплеї Безперервний вибір. Перехід з останнього меню у перше.
- Відображає стан насоса

Відображення стану

Світлодіоди відображають такі стани:

| Світлодіодний індикатор | Статус | Опис |
|---------------------------|-------------------|---|
| Світлодіод «Увімк./Вимк.» | Зелений | Насос увімкнено |
| | Не світиться | Насос вимкнено |
| Світлодіод «РЕЖИМ» | Зелений | Seasonal Function Control (SFC) та/або Dynamic Function Control (DFC) активований |
| | Миготить червоний | Несправність (→ сигнали збоїв) |
| | Не світиться | SFC та/або DFC деактивовані |

Меню: Насос AquaMax Eco Expert / AquaMax Eco Titanium

При підключенні насоса AquaMax Eco Expert є наступні меню та можливості налаштування.



AQUAMAX 21000
PUMP OFF

Опис

- Підключений насос (наприклад AquaMax Eco Expert 21000)
- Насос вимкнено

Налаштування

- Насос вмикається за допомогою клавіші «Увімк./Вимк.»

MODE



AQUAMAX 21000
SPEED 100 %
AQUAMAX 21000
SFC MODE MAX

- Підключений насос (наприклад AquaMax Eco Expert 21000)
- Насос увімкнено

Режими експлуатації

- **SPEED**: Швидкість відображається у відсотках (режим SFC деактивовано)
- **SFC MODE**: Режим SFC активовано (встановити швидкість неможливо)
 - Режим SFC (MIN., SEP., MAX.)

Налаштування (лише параметр **SPEED**)

- Швидкість можна змінити клавішами зі стрілками
- 0 %: Мінімальна швидкість, 100 %: Максимальна швидкість

SFC ON
SFC MODE MID

Лише індикація

- Режим **SFC** (Seasonal Flow Control)
 - **ON**: Активовано
 - **OFF**: Деактивовано
- **SFC-MODE** (MIN., SEP., MAX.)
 - Режим SFC не активовано: Без показу
- Обрати наступну індикацію клавішами зі стрілками

POWER 250 W
RPM 2300 /MIN

Лише індикація

- Поточна споживана потужність насоса у ватах
 - Точність індикації: $\pm 5\%$ від макс. потужності насоса
- Поточна швидкість насоса в оборотах/хвилину
- Обрати наступний/попередній показ клавішами зі стрілками

RUNTIME 45 H
SN 1234567890

Лише індикація

- Загальна тривалість ходу насоса в годинах
- Серійний номер насоса

SET SFC → ON
OFF

- Режим SFC увімкнено

Налаштування

- Вимкнути режим SFC клавішею зі стрілками

SET SFC ON
→ OFF

- Режим SFC вимкнено

Налаштування

- Режим SFC вмикається клавішею зі стрілкою

Меню: Насос Aquarius Eco Expert

При підключенні насоса Aquarius Eco Expert є наступні меню та можливості налаштування.



AQUARIUS 28000
PUMP OFF

Опис

- Підключений насос (наприклад Aquarius 28000)
- Насос вимкнено

Налаштування

- Насос вмикається за допомогою клавіші «Увімк./Вимк.»

MODE



AQUARIUS 28000
PUMP 100 %
AQUARIUS 28000
DFC MODE SCENE 1

- Підключений насос (наприклад Aquarius 28000)
- Насос увімкнено

Режими експлуатації

- **SPEED**: Швидкість показується у відсотках (DFC деактивовано)
- **DFC MODE**: DFC активовано (налаштування швидкості неможливе)
 - DFC-режим (SCENE 1 ... SCENE 12)

Налаштування (лише параметр **SPEED**)

- Швидкість можна змінити клавішами зі стрілками
- **0 %**: Мінімальна швидкість, **100 %**: Максимальна швидкість

DFC MODE OFF
DFC MODE SCENE 1

Лише індикація

- **DFC** (Seasonal Flow Control)
 - **ON**: Активовано
 - **OFF**: Деактивовано
- **DFC-MODE** (SCENE 1 ... SCENE 12)
 - DFC деактивовано: Без показу
- Обрати наступну індикацію клавішами зі стрілками

POWER 250 W
RPM 2300/RPM

Лише індикація

- Поточна споживана потужність насоса у ватах
 - Точність індикації: $\pm 5\%$ від макс. потужності насоса
- Поточна швидкість насоса в оборотах/хвилину
- Обрати наступний/попередній показ клавішами зі стрілками

RUNTIME 45 H
SN 1234567890

Лише індикація

- Загальна тривалість ходу насоса в годинах
- Серійний номер насоса

SET DFC SCENE 1
DFC MODE → OFF

- DFC вимкнено

Налаштування

- Вмикання DFC

SET DFC → SCENE 1
DFC MODE ON

- DFC увімкнено, вибрана програма 1

Налаштування

- Вибір програм (SCENE 1 ... SCENE 12) та DFC вимкнути за допомогою клавіш зі стрілками

SET DFC → SCENE 12
DFC MODE ON

Повідомлення про помилку

Після усунення несправності сигнал збою буде автоматично скасовано.

| Сигнал збою | Причина | Усунення |
|---|---|---|
| <i>WARNING</i> <i>NO WATER</i> | Насос працював без води (спрацював захист від сухого ходу). | <ul style="list-style-type: none"> – Заповнити насос водою. – При використанні у ставку повністю занурити насос. – Відкачати повітря з підвідного проводу. – Усунути блокування у підвідному проводі. |
| | Корпус фільтра засмітився (спрацював захист від сухого ходу). | Очистити насос |
| <i>WARNING</i> <i>MOTOR BLOCKED</i> | Ходова частина засмітилась (спрацював захист від сухого ходу). | Дістати вилку з розетки й виїняти сторонній предмет. Потім знову увімкнути насос. |
| <i>WARNING</i> <i>HIGH TEMPERATURE</i> | Занадто висока температура навколишнього середовища для сухої установки. | <ul style="list-style-type: none"> – Уникати прямого сонячного випромінювання. – Температура води не повинна перевищувати +35 °C. |
| | Занадто висока температура води. | Температура води не повинна перевищувати +35 °C. |
| <i>WARNING</i> <i>HIGH POWER</i> | Занадто велике споживання струму <ul style="list-style-type: none"> – Робоче колесо погано рухається – Дуже забруднена вода | Очистити насос. |

Збереження пристрою, в т. ч. взимку

Пристрій морозостійкий до температури -20 °C. В умовах більш низьких температур пристрій необхідно витягнути та зберігати.

Зберігайте пристрій відповідним способом:

- Захищати EGC-штекер від вологості та забруднення.

Деталі, що швидко зношуються

Указані компоненти відносяться до деталей, що швидко зношуються; дія умов гарантії на них не поширюється:

- Прокладка EGC-штекера

Утилізація



ВКАЗІВКА

Цей пристрій заборонено утилізувати разом із побутовими відходами.

- Треба, відрізавши кабель, зробити пристрій неприцездатним і утилізувати через передбачену систему повторного використання.

Запасні частини

Завдяки оригінальним частинам OASE пристрій знаходиться у безпечному стані та, крім того, працює надійно.

Зображення запасних частин та самі запасні частини можна знайти на нашому інтернет-сайті.



www.oase-livingwater.com/spareparts_INT

ПРЕДУПРЕЖДЕНИЕ

- Дети от 8 лет и старше, а также люди с ограниченными физическими, органолептическими или ментальными возможностями, люди с небольшим опытом и объемом знаний могут пользоваться этим устройством, находясь при этом под контролем взрослых или получив от них советы по безопасному обращению с устройством и поняв опасности при работе с ним.
- Дети не должны играть с устройством.
- Дети не должны чистить или ремонтировать устройство без надлежащего контроля со стороны взрослых.
- Возможен смертельный исход или серьезные травмы вследствие поражения током! Прежде чем погрузить руки в воду, обязательно отключите от сети находящиеся в воде устройства, питающиеся напряжением >12 В перем. тока или >30 В пост. тока.

Указания по технике безопасности

Электрическое соединение

- Электромонтаж должен соответствовать национальным строительным инструкциям и должен производиться только квалифицированными электриками.
- Лицо считается квалифицированным электриком, только когда оно на основании профессионального обучения, знания и опыта подходит для выполнения и оценки порученных работ. Выполнение работы в качестве специалиста включает в себя знание возможных опасностей и соблюдение определенных региональных и национальных норм, директив и предписаний.
- При возникновении вопросов и проблем обращайтесь к специалисту-электрику.
- Подсоединение прибора можно производить только в том случае, когда электрические характеристики прибора совпадают с данными источника тока. Данные прибора находятся на заводской табличке, на упаковке или в данном руководстве.

Безопасная эксплуатация

- В случае неисправного электрокабеля эксплуатация устройства запрещена.
- В случае неисправного корпуса эксплуатация устройства запрещена.
- Запрещается носить или тянуть устройство за кабель
- Прокладку кабеля выполняйте с защитой от повреждений и так, чтобы через него нельзя было споткнуться.
- Открывайте корпус устройства или принадлежащие к нему части только тогда, когда в настоящем руководстве по эксплуатации на это четко указано.
- В устройстве нужно выполнять только те работы, которые описаны в настоящем руководстве по эксплуатации. Если трудности в работе устройства не устраняются, тогда просим обратиться в авторизованную сервисную службу или в случае сомнения прямо к изготовителю.
- Выполнять технические изменения на устройстве запрещается.
- Используйте для устройства только оригинальные запасные части и принадлежности.

Указания к настоящему руководству по эксплуатации

Рады приветствовать вас в компании OASE Living Water. Приобретая данную продукцию **Eco Control**, Вы сделали хороший выбор.

Перед первым использованием прибора тщательно прочитайте инструкцию по эксплуатации и ознакомьтесь с прибором. Все работы с данным прибором и на нем разрешается проводить только при соблюдении условий данного руководства по эксплуатации.

Для обеспечения правильной и безопасной эксплуатации обязательно соблюдайте инструкции по технике безопасности.

Тщательно храните данную инструкцию по эксплуатации. В случае изменения владельца, передайте ему также и инструкцию по эксплуатации.

Символы, используемые в данном руководстве по эксплуатации

Классификация предупредительных указаний в данном руководстве происходит сигнальными словами, которые отображают степень опасности.



ПРЕДУПРЕЖДЕНИЕ

- Обозначает возможную опасную ситуацию.
- Несоблюдение может привести к смерти или тяжелым травмам.



УКАЗАНИЕ

Информация, служащая для лучшего понимания, а также для предотвращения возможного материального ущерба или вредного воздействия на окружающую среду.

Объём поставок

| <input type="checkbox"/> A | Описание |
|----------------------------|---|
| 1 | AquaMax Eco Control |
| 2 | Рамы держателя для настенного крепления, в качестве разъема для штыря, вводимого в землю, или зажимов |
| 3 | Штырь, вводимый в землю |
| 4 | Зажим для крепления на ручке насоса |

Описание изделия

С помощью Eco Control можно осуществлять управление OASE насосов с EGC.

Технические характеристики:

- Подключение к EGC-гнезду насоса.
- Дисплей с подсветкой
- Эксплуатация без отдельного источника электроснабжения.
- Управление производительностью насоса, включение или выключение Seasonal Function Control (SFC) или Dynamic Function Control (DFC), выбор программ.
- Отображение статуса и неисправностей насоса.

Использование прибора по назначению

Eco Control, далее в тексте "Устройство", разрешается использовать исключительно так, как указано ниже:

- Подключение к насосам OASE с EGC-подсоединением, которыми можно управлять с помощью данного устройства.
- Эксплуатация при соблюдении технических данных.

Установка и подсоединение

Крепление устройства на насосе

Необходимо выполнить следующие действия:

B

1. Насадите зажим для крепления на ручку насоса.
2. Переместите устройство на зажим.
3. Выровняйте устройство.

Установка устройства со штырем, вводимым в землю

Необходимо выполнить следующие действия:

C

1. Вставьте штырь в землю на всю длину.
2. Переместите прибор на штырь.
3. Проверьте устойчивость.

Крепление устройства на стене

Необходимо выполнить следующие действия:

D

1. Снимите рамы держателя и закрепите при помощи подходящих винтов
2. Насадите прибор на рамы держателя.
 - Рама держателя должна войти в зацепление.

Подключить прибор

Необходимо выполнить следующие действия:

E

1. Уберите защитный колпачок с устройства.
2. Вставьте штекерный соединитель и зафиксируйте двумя болтами (макс. 2,0 Нм).
 - Резиновый уплотнитель должен быть чистым и точно подогнанным.
 - Замените поврежденный резиновый уплотнитель.
 - Подсоедините штекер только к левому EGC-гнезду.



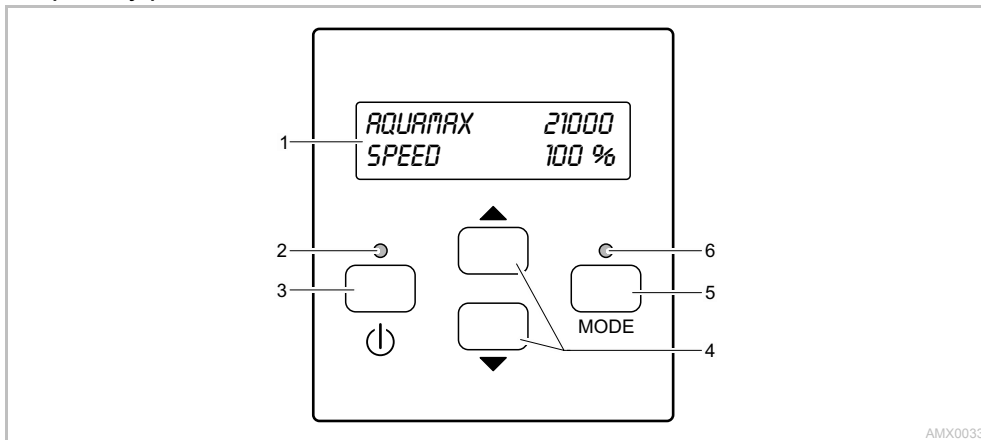
УКАЗАНИЕ

При попадании воды в EGC-гнезда происходит повреждение устройства.

- EGC-гнезда необходимо закрывать EGC-штекерами или защитными колпачками.

Обслуживание

Обзор блока управления



AMX0033

Описание

- 1 Двустрочный дисплей с фоновой подсветкой
- 2 Светодиод «Вкл./Выкл.»
- 3 Кнопка «Вкл./Выкл.»
- 4 Клавиши со стрелками
- 5 Кнопка «Режим»
- 6 Светодиод «РЕЖИМ»

Принцип действия

- Указывает, включен или выключен насос.
- Включение или выключение насоса
- Изменение значений в меню или выбор следующих строк в меню
- Выбор следующего меню на дисплее
- Текущий выбор. Переход в первое меню из последнего.
- Отображает статус насоса.

Индикация состояния

Светодиоды сообщают о следующих состояниях:

| Светодиодный индикатор | Рабочее состояние | Описание |
|------------------------|-------------------|---|
| Светодиод «Вкл./Выкл.» | Зеленый | Насос включен |
| | Выкл. | Насос выключен |
| Светодиод «РЕЖИМ» | Зеленый | Seasonal Function Control (SFC) или Dynamic Function Control (DFC) включены |
| | Красный мигает | Неисправность (→ Сообщение об ошибке) |
| | Выкл. | SFC или DFC выключены |

Меню: Насос AquaMax Eco Expert / AquaMax Eco Titanium

При подсоединении насоса AquaMax Eco Expert имеются следующие меню и опции для настроек.



AQUAMAX 21000
PUMP OFF

Описание

- Подключенный насос (например, AquaMax Eco Expert 21000)
 - Насос выключен
- Настройка
- Включение насоса при помощи клавиши Вкл./Выкл.



AQUAMAX 21000
SPEED 100 %
AQUAMAX 21000
SFC MODE MAX

- Подключенный насос (например, AquaMax Eco Expert 21000)
 - Насос включен
- Режимы работы
- **SPEED**: Скорость вращения отображается в процентном выражении (SFC отключена)
 - **SFC MODE**: SFC включена (Невозможно выполнить настройку скорости вращения)
 - Режим SFC (МИН., СР., МАКС.)
- Настройка (только при режиме **SPEED**)
- Изменение скорости вращения при помощи кнопок со стрелками
 - 0 %: Минимальная скорость вращения, 100 %: Максимальная скорость вращения

SFC ON
SFC MODE MID

Только индикация.

- **SFC** (Seasonal Flow Control)
 - **ON**: Включено
 - **OFF**: Отключено
- **SFC-MODE** (МИН., СР., МАКС)
 - SFC отключена: Без отображения
- Выбор следующего индикатора при помощи клавиш со стрелками

POWER 250 W
RPM 2300 /MIN

Только индикация.

- Актуальная потребляемая мощность насоса в ваттах
 - Точность показаний: ±5 % от макс. мощности насоса
- Текущая скорость вращения насоса в оборотах/минуту
- Выбор следующего/предыдущего индикатора при помощи клавиш со стрелками

RUNTIME 45 H
SN 1234567890

Только индикация.

- Общее время работы насоса в часах
- Серийный номер насоса

SET SFC → ON
OFF

- SFC включена

Настройка

- Выключение SFC при помощи клавиш со стрелками

SET SFC ON
→ OFF

- SFC выключена

Настройка

- Включение SFC при помощи клавиш со стрелками

Меню: Насос Aquarius Eco Expert

При подсоединении насоса Aquarius Eco Expert имеются следующие меню и опции для настроек.



AQUARIUS 28000
PUMP OFF

Описание

- Подключенный насос (например, Aquarius 28000)
- Насос выключен

Настройка

- Включение насоса при помощи клавиши Вкл./Выкл.

MODE



AQUARIUS 28000
PUMP 100 %
AQUARIUS 28000
DFC MODE SCENE 1

- Подключенный насос (например, Aquarius 28000)
- Насос включен

Режимы работы

- **SPEED**: Скорость вращения отображается в процентном выражении (DFC отключена)
- **DFC MODE**: DFC включена (Невозможно выполнить настройку скорости вращения)
 - Режим DFC (SCENE 1 ... SCENE 12)

Настройка (только при режиме **SPEED**)

- Изменение скорости вращения при помощи кнопок со стрелками
- 0 %: Минимальная скорость вращения, 100 %: Максимальная скорость вращения

DFC MODE OFF
DFC MODE SCENE 1

Только индикация.

- **DFC** (Seasonal Flow Control)
 - **ON**: Включено
 - **OFF**: Отключено
- **DFC MODE** (SCENE 1 ... SCENE 12)
 - DFC выключена: Без отображения
- Выбор следующего индикатора при помощи клавиш со стрелками

POWER 250 W
RPM 2300/MIN

Только индикация.

- Актуальная потребляемая мощность насоса в ваттах
 - Точность показаний: ± 5 % от макс. мощности насоса
- Текущая скорость вращения насоса в оборотах/минуту
- Выбор следующего/предыдущего индикатора при помощи клавиш со стрелками

RUNTIME 45 H
SN 1234567890

Только индикация.

- Общее время работы насоса в часах
- Серийный номер насоса

SET DFC SCENE 1
DFC MODE -> OFF

- DFC выключена

Настройка

- Включение DFC

SET DFC -> SCENE 1
DFC MODE ON

- DFC включена, выбрана программа 1

Настройка

- Выключение выбора программы (SCENE 1 ... SCENE 12) и DFC с помощью кнопок со стрелками

SET DFC -> SCENE 12
DFC MODE ON

Сообщения об ошибках

После устранения неисправности сообщение о неисправности исчезает автоматически

| Сигнал об ошибке | Причина | Устранение |
|---|---|---|
| <i>WARNING</i> <i>NO WATER</i> | Насос работал всухую (сработала защита от работы всухую) | <ul style="list-style-type: none"> – Погрузите насос в воду. – При эксплуатации в пруду насос нужно полностью погрузить в воду. – Удалите воздух из подводящего провода. – Удалите засор в подводящем проводе |
| | Забит корпус фильтра (сработала защита от работы всухую) | Почистить насос |
| <i>WARNING</i> <i>MOTOR BLOCKED</i> | Заблокирован рабочий узел (сработала защита от работы всухую) | Вынуть штекер и убрать помеху. Затем снова включить насос. |
| <i>WARNING</i> <i>HIGH TEMPERATURE</i> | Слишком высокая температура окружающей среды при сухой установке. | <ul style="list-style-type: none"> – Избегайте попадания прямых солнечных лучей. – Соблюдайте максимально допустимую температуру воды + 35°C |
| | Слишком высокая температура воды | Соблюдайте максимально допустимую температуру воды + 35°C |
| <i>WARNING</i> <i>HIGH POWER</i> | Слишком высокое токопотребление <ul style="list-style-type: none"> – Тяжелый ход рабочего узла – Сильное загрязнение воды | Почистите насос. |

Хранение на складе/хранение в зимнее время

Устройство устойчиво к температурам до -20 °C. При более низких температурах его нужно демонтировать и убрать на хранение.

Правильное хранение устройства:

- Примите меры по защите EGC-штекера от влаги и загрязнений.

Изнашивающиеся детали

Следующие компоненты являются изнашивающимися частями, на них гарантия не распространяется:

- Уплотнение EGC-штекера

Утилизация



УКАЗАНИЕ

Не утилизировать данный прибор вместе с домашним мусором!

- Выведите устройство из работы, обрезав его кабель, и утилизируйте через предусмотренную для этого систему возврата.

Запчасти

Благодаря оригинальным запчастям фирмы OASE устройство безопасно и надежно в работе. Рисунки и списки запчастей вы найдете на нашей интернет-странице.



www.oase-livingwater.com/zapasyechasti

原版使用说明书的翻译

警告

- 如果有监督人或经指导已获得有关安全使用设备的知识，了解由此可能产生的风险，本机可以由 8 岁以上的儿童，以及肢体、感官或心智能力较低或缺乏经验和知识的成人操作。
- 切勿让儿童玩耍本产品。
- 在无人监督的情况下不得让儿童进行清洁和用户维护工作。
- 电击可导致死亡或重伤。放入水中之前，将电压 $> 12 \text{ V AC}$ 或 $> 30 \text{ V DC}$ 的水中设备与电网分开。

安全说明

电气连接

- 电气安装必须符合国家安装规定，并且只能由专业电工施行。
- 专业电工基于其专业训练、知识和经验有能力和权限评估并完成委托给他的工作。专业人员的工作也包括识别可能的危险以及遵守相关的地区性和国家性标准、细则和规章制度。
- 如有疑问或问题，请您咨询专业电工。
- 只有当设备的电气数据和电源的电气数据一致时，才允许连接设备。设备数据位于设备的铭牌、包装上或在该说明书中。

安全操作

- 电线损坏时，不能运行设备。
- 外壳损坏时，不能运行设备。
- 不要用设备的电源线牵拉设备。
- 敷设电线时保护其不受损坏并且注意，不要绊倒任何人。
- 只有当该说明书中明确要求时，才能打开设备外壳或相关部件。
- 只能在设备上进行本说明书中所述的工作。如果无法解决问题，请联系已授权的客服点，若仍有疑问，请咨询制造商。
- 请勿在设备上进行任何技术更改。
- 只能使用设备的原装配件和备件。

本使用说明书的注意事项

欢迎您购买欧亚瑟活水 (OASE Living Water) 公司产品。购买本产品，**Eco Control** 是您的正确选择。

首次使用本设备之前请仔细阅读本使用说明书并熟悉本设备。所有在本设备上的工作以及用本设备从事的工作都必须按照本说明书进行。

请务必遵守安全注意事项，以便正确及安全地使用设备。

请妥善保管本使用说明书。转让设备时请连同本使用说明书一起转交。

本使用说明书中的图标

使用表明危险程度的信号词，将本手册中的警告说明进行分类。



警告

- 表示潜在危险，
- 若不遵守，可能导致死亡或重伤。



提示

便于理解或预防可能的财产损失或环境损害的信息。

供货范围

| <input type="checkbox"/> A | 说明 |
|----------------------------|---------------------|
| 1 | AquaMax Eco Control |
| 2 | 用于墙壁固定、容纳地钉或固定夹的支架框 |
| 3 | 地钉 |
| 4 | 用于固定在泵手柄上的固定夹 |

产品介绍

通过 Eco Control 可控制具备 EGC 功能的 OASE 泵。

产品特点：

- 连接至泵的 EGC 插口。
- 背光显示屏。
- 无需单独的电源运行。
- 控制泵功率，开启及关闭 Seasonal Function Control (SFC) 或 Dynamic Function Control (DFC)，选择程序。
- 实现泵的状态和故障显示。

按规定使用

Eco Control，“设备”，仅允许在以下情况下使用：

- 连接至适合于通过该设备进行控制的带有 EGC 接口的 OASE 泵。
- 必须在遵守技术数据的前提下运行。

安装和连接

将设备固定在泵上

步骤如下：

B

1. 将固定夹安放在泵手柄上。
2. 将设备推到固定夹上。
3. 校正设备。

用地钉安装设备

步骤如下：

C

1. 将地钉的全部长度插进地面。
2. 将设备推到地钉上。
3. 检查稳定性。

将设备固定在墙上

步骤如下：

□ D

1. 拔出支架框并用合适的螺栓固定
2. 将设备安放在支架框上。
 - 支架框必须卡入。

连接设备

步骤如下：

□ E

1. 移除设备上的保护罩。
2. 将连接器插上并用两个螺栓固定（最大 2.0 Nm）。
 - 橡胶密封垫必须干净和坐位置准确。
 - 更换已经受损的橡胶密封垫。
 - 将插头只连接到左边的 EGC 插口上。



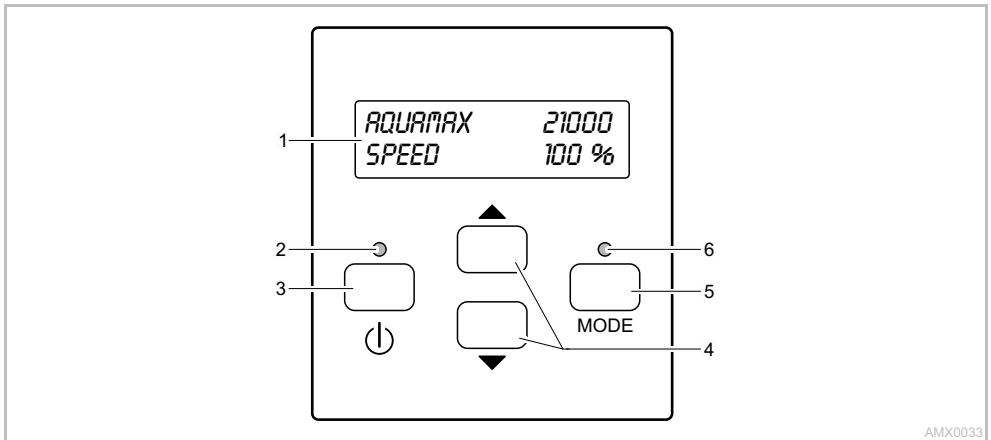
提示

如果水进入 EGC 插口，设备将被损坏。

- 封闭带有 EGC 插头的 EGC 插口或保护盖。

操作

控制装置概览



AMX0033

说明

- 1 带背光的双行显示屏
- 2 LED “开/关”
- 3 按键 “开/关”
- 4 箭头按键
- 5 按键“模式”
- 6 LED“模式”

功能

- 显示泵是否开启或关闭
- 开启或关闭泵
- 在菜单中更改值或在菜单中选择其他行
- 在显示屏中选择下一个菜单
- 选择是连续的。从最后一个菜单跳转到第一个菜单。
- 显示泵的状态

状态显示

LED 表示以下状态：

| LED | 状态 | 说明 |
|----------|------|---------------------------------|
| LED“开/关” | 绿色 | 泵已开启 |
| | 关 | 泵已关闭 |
| LED“模式” | 绿色 | 季节性功能控制 (SFC) 或动态功能控制 (DFC) 已激活 |
| | 红色闪烁 | 故障 (→ 故障消息) |
| | 关 | 季节性功能控制 (SFC) 或动态功能控制 (DFC) 已禁用 |

菜单：AquaMax Eco Expert / AquaMax Eco Titanium 泵

连接 AquaMax Eco Expert 泵时，提供以下菜单和设置方式。



AQUAMAX 21000
PUMP OFF

说明

- 已连接的泵（例如 AquaMax Eco Expert 21000）
 - 泵已关闭
- 设置
- 通过开/关按键开启泵

MODE



AQUAMAX 21000
SPEED 100 %
AQUAMAX 21000
SFC MODE MAX

- 已连接的泵（例如 AquaMax Eco Expert 21000）
- 泵已开启

运行模式

- **SPEED**: 转速以百分数显示（季节性功能控制 (SFC) 已禁用）
- **SFC MODE**: 季节性功能控制 (SFC) 已激活（无法设置转速）
 - SFC 模式（最小、中间、最大）

设置（只对于 **SPEED**）

- 通过箭头按键改变转速
- 0 %**: 最小转速 **100 %**: 最大转速

SFC ON
SFC MODE MID

只显示

- **SFC**（季节性流量控制）
 - **ON**: 已激活
 - **OFF**: 已禁用
- **SFC-MODE**（最小、中间、最大）
 - 季节性功能控制 (SFC) 已禁用：无显示
- 通过箭头按键选择下一个显示

POWER 250 W
RPM 2300 /MIN

只显示

- 泵的当前功率消耗（单位：瓦特）
 - 显示器的精确度：最大泵功率 $\pm 5\%$
- 泵的当前转速（单位：转/分钟）
- 通过箭头按键选择下一个/上一个显示

RUNTIME 45 H
SN 1234567890

只显示

- 泵的全部运行时间（单位：小时）
- 泵的序列号

SET SFC → ON
OFF

- 季节性功能控制 (SFC) 已开启
- 设置

- 通过箭头按键关闭季节性功能控制 (SFC)

SET SFC ON
→ OFF

- 季节性功能控制 (SFC) 已关闭
- 设置

- 通过箭头按键开启季节性功能控制 (SFC)

菜单: Pumpe Aquarius Eco Expert

连接 Aquarius Eco Expert 泵时，提供以下菜单和设置方式。



AQUARIUS 28000
PUMP OFF

说明

- 已连接的泵（例如 Aquarius 28000）
- 泵已关闭

设置

- 通过开/关按钮开启泵

MODE



AQUARIUS 28000
PUMP 100 %
AQUARIUS 28000
DFC MODE SCENE 1

- 已连接的泵（例如 Aquarius 28000）
- 泵已开启

运行模式

- **SPEED:** 转速以百分数显示（动态功能控制 (DFC) 已禁用）
- **DFC MODE:** 动态功能控制 (DFC) 已激活（无法设置转速）
 - DFC 模式 (SCENE 1 ... SCENE 12)

设置（只对于 SPEED）

- 通过箭头按钮改变转速
- 0 %:** 最小转速 **100 %:** 最大转速

DFC MODE OFF
DFC MODE SCENE 1

只显示

- **DFC**（季节性流量控制）
 - **ON:** 已激活
 - **OFF:** 已禁用
- **DFC-MODE** (SCENE 1 ... SCENE 12)
 - 动态功能控制 (DFC) 已禁用：无显示
- 通过箭头按钮选择下一个显示

POWER 250 W
RPM 2300 /MIN

只显示

- 泵的当前功率消耗（单位：瓦特）
 - 显示器的精确度：最大泵功率 $\pm 5\%$
- 泵的当前转速（单位：转/分钟）
- 通过箭头按钮选择下一个/上一个显示

RUNTIME 45 H
SN 1234567890

只显示

- 泵的全部运行时间（单位：小时）
- 泵的序列号

SET DFC SCENE 1
DFC MODE → OFF

- 动态功能控制 (DFC) 已关闭

设置

- 开启动态功能控制 (DFC)

SET DFC → SCENE 1
DFC MODE ON

- 动态功能控制 (DFC) 已开启，程序 1 已选择

设置

- 程序选择 (SCENE 1 ... SCENE 12) 并通过箭头键关闭动态功能控制 (DFC)

SET DFC → SCENE 12
DFC MODE ON

故障消息

消除故障后，故障消息将自动消失。

| 故障消息 | 原因 | 对策 |
|-----------------------------|--|---|
| WARNING NO WATER | 泵干运转（干运转保护被触发）。 | <ul style="list-style-type: none"> - 用水没过泵。 - 在池塘中运行时，将泵完全浸没。 - 使输入管道通风。 - 除去输入管道中的堵塞物。 |
| | 过滤器外壳已堵塞（干运转保护被触发）。 | 清理泵 |
| WARNING MOTOR BLOCKED | 运行单元闭锁（干运转保护被触发）。 | 拔下电源插头并去除阻塞物。接着再次启动泵。 |
| WARNING HIGH TEMPERATURE | 干燥安装时的环境温度过高。 | <ul style="list-style-type: none"> - 避免阳光直射。 - 不超过最高水温 +35 °C。 |
| | 水温过高。 | 不超过最高水温 +35 °C。 |
| WARNING HIGH POWER | 电流消耗过高 <ul style="list-style-type: none"> - 运行单元运行困难 - 水污染严重 | 清理泵。 |

存放/过冬

机器可抵抗最低 -20°C 的严寒。更低温度下必须将机器拆除并贮藏。

请如此正确放置机器：

- 防止 EGC 插头受潮和脏污。

磨损件

以下元件是磨损件，不在保修范围内：

- EGC 插头密封垫

丢弃处理



提示

本设备不得按生活垃圾进行废弃处理。

- 剪断电线使本设备无法再使用，并通过专门的回收系统进行废弃处理。

备件




使用 OASE 原厂零件可保持设备的安全性和持续的运行可靠性。

备件图纸和备件均可在我们的网站上获取。



www.oase-livingwater.com/spareparts_INT

| | | | | | |
|--------------------|-----------------------------|----------------------------|------------------------------------|------------------------|---------------|
| DE | Technische Daten | Anschluss/Schnittstelle | Länge Anschlussleitung | Abmessungen | Gewicht |
| EN | Technical data | Connection /interface | Length of connection cable | Dimensions | Weight |
| FR | Caractéristiques techniques | Raccord/Interface | Conduite de raccordement longue | Dimensions | Poids |
| NL | Technische gegevens | Aansluiting/interface | Lengte aansluitleiding | Afmetingen | Gewicht |
| ES | Datos técnicos | Conexión/ Interfaz | Longitud del cable de conexión | Dimensiones | Peso |
| PT | Dados técnicos | Conexão/Interface | Comprimento do cabo de alimentação | Dimensões | Peso |
| IT | Caratteristiche tecniche | Collegamento/Interfaccia | Lunghezza cavo di collegamento | Dimensioni | Peso |
| DA | Tekniske data | Tilslutning/grænseflade | Længde på tilslutningsledning | Dimensioner | Vægt |
| NO | Tekniske data | Tilkobling/grænsnitt | Lengde stikkledninger | Mål | Vekt |
| SV | Tekniska data | Anslutning/gränssnitt | Längd anslutningsledning | Mått | Vikt |
| FI | Tekniset tiedot | Liitäntä | Liitäntäjohdonpituus | Mitat | Paino |
| HU | Műszaki adatok | Csatlakozó/interfész | Csatlakozóvezeték hossza | Méretek | Súly |
| PL | Dane techniczne | Podłączenie / interfejs | Długość przewodu przyłączeniowego | Wymiary | Masa |
| CS | Technické údaje | Připojka/rozhraní | Délka připojovacího vedení | Rozměry | Hmotnost |
| SK | Technické údaje | Pripojenie/rozhranie | Dĺžka pripojného vedenia | Rozmery | Hmotnosť |
| SL | Tehnični podatki | Priključek/vmesnik | Dolžina priključne vrvice | Dimenzije | Teža |
| HR | Tehnički podaci | Priključak / spojno mjesto | Duljina priključne cijevi | Dimenzije | Težina |
| RO | Date tehnice | Racord/interfață | Lungimea cablului de conexiune | Dimensiuni | Greutate |
| BG | Технически данни | Свързване/Интерфейс | Дължина свързващ проводник | Размери | Тегло |
| UK | Технічні характеристики | Підключення/стик | Довжина злучного проводу | Розміри | Вага |
| RU | Технические данные | Подключение/интерфейс | Длина подсоединительного провода | Размеры | Вес |
| CN | 技术数据 | 连接/接口 | 连接导线长度 | 尺寸 | 重量 |
| Eco Control | | EGC | 10 m | 95 × 85 × 35 mm | 1,3 kg |

| | | | | |
|----|--|--|--|--|
| | IP 44 |  |  |  |
| DE | Staubgeschützt. Geschützt gegen Spritzwasser | Vor direkter Sonnen- einstrahlung schützen. | Nicht mit normalem Hausmüll entsorgen! | Achtung! Lesen Sie die Gebrauchsanleitung |
| EN | Dust protected. Splash water protected | Protect from direct sun radiation. | Do not dispose of together with household waste! | Attention! Read the operating instructions |
| FR | Protection contre la poussière. Protection contre la projection d'eau | Protéger contre les rayons directs du soleil. | Ne pas recycler dans les ordures ménagères ! | Attention ! Lire la notice d'emploi |
| NL | Stofvrij. Beschermd tegen spatwater | Beschermen tegen direct zonlicht. | Niet bij het normale huisvuil doen! | Let op! Lees de gebruiksaanwijzing |
| ES | Protegido contra polvo Protegido contra chorros de agua | Protéjase contra la radiación directa del sol. | ¡No deseche el equipo en la basura doméstica! | ¡Atención! Lea las instrucciones de uso |
| PT | Protegido contra pó. Protegido contra respingos de água | Proteger contra radiação solar directa. | Não deitar ao lixo doméstico! | Atenção! Leia as instruções de utilização |
| IT | Protetto contro la polvere. Protetto contro gli spruzzi d'acqua | Proteggere contro i raggi solari diretti. | Non smaltire con normali rifiuti domestici! | Attenzione! Leggete le istruzioni d'uso! |
| DA | Støvbeskyttet. Stærkvandsbeskyttet | Beskyt mod direkte sollys. | Må ikke bortskaffes med det almindelige husholdningsaffald | OBS! Læs brugsanvisningen |
| NO | Støvbeskyttet. Beskyttet mot vannsprut. | Beskytt mot direkte sollys. | Ikke kast i alminnelig husholdningsavfall! | NB! Les bruksanvisningen |
| SV | Dammskyddad. Skyddad mot droppvatten | Skydda mot direkt solstrålning. | Får inte kastas i hushållsso-porna! | Varning! Läs igenom bruksanvisningen |
| FI | Suojattu pölyltä. Suojattu tippuvedeltä. | Suojattava suoralla auringon-valolta. | Älä hävittää laitetta tavallisen talousjätteen kanssa! | Huomio! Lue käyttöohje |
| HU | Porvédett. Fröccsvíz-védett | Övja közvetlen nap-sugárzástól. | A készüléket nem a normál háztartási szeméttel együtt kell megsemmisíteni! | Figyelem! Olvassa el a használati útmutatót |
| PL | Ochrona przed pyłem. Odporne na rozpryskującą się wodę | Chronić przed bezpośrednim nasłonecznieniem. | Nie wyrzucać wraz ze śmieciami domowymi! | Uwaga! Przeczytać instrukcję użytkowania! |
| CS | Chráněný proti prachu. Chráněný proti odstříkující vodě | Chránit před přímým slunečním zářením. | Nelikvidovat v normálním komunálním odpadu! | Pozor! Přečtěte Návod k použití! |
| SK | Chráněný proti prachu. Chráněný proti odstrekujúcej vode | Chránit pred priamym slnečným žiarením. | Nelikvidovať v normálnom komunálnom odpade! | Pozor! Prečítajte si Návod na použitie |
| SL | Zaščiteno pred prahom. Zaščiteno pred škropljenjem | Zaščitite pred neposrednimi sončnimi žarki. | Ne zavržite skupaj z gospodinjskimi odpadki! | Pozor! Preberite navodila za uporabo! |
| HR | Zaštićeno od prašine. Zaštićeno od prskajuće vode | Zaštitite od izravnog sunčevog zračenja. | Nemojte ga bacati u običan kućni otpad! | Pažnja! Pročitajte upute za upotrebu! |
| RO | Protejat împotriva prafului. Protejat împotriva stropirii cu apă | Protejați împotriva razelor directe ale soarelui. | Nu aruncați în gunoierul majer! | Atenție ! Citiți instrucțiunile de utilizare ! |
| BG | Защитено от прах. Защитено от напръскване с вода | Да се пази от слънчеви лъчи. | Не изхвърляйте заедно с обикновения домашински боклук! | Внимание! Прочетете урътването |
| UK | Захищений від пилу і бризок води | Пристрій повинен бути захищений від прямого сонячного випромінювання. | Не викидайте разом із побутовим сміттям! | Увага! Читайте інструкцію. |
| RU | Пылезащищен. Защищен от водяных брызг | Защищать от прямого воздействия солнечных лучей. | Не утилизировать вместе с домашним мусором! | Внимание! Прочитайте инструкцию по использованию |
| CN | 有防尘保护 有防溅水保护 | 防止阳光直射。 | 不要同普通的家庭垃圾一起丢弃! | 注意! 请阅读使用说明书。 |



OASE GmbH · www.oase-livingwater.com

Tecklenburger Straße 161 · 48477 Hörstel · Postfach 20 69 · 48469 Hörstel · Germany

CE

48626/10-16