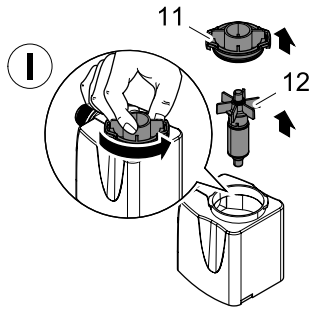
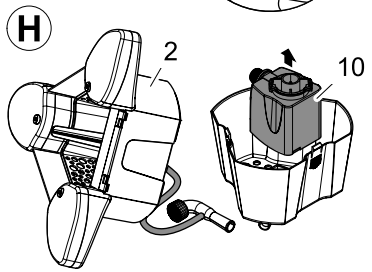
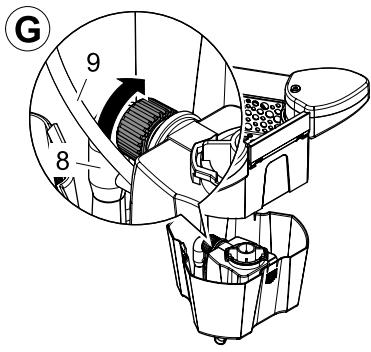
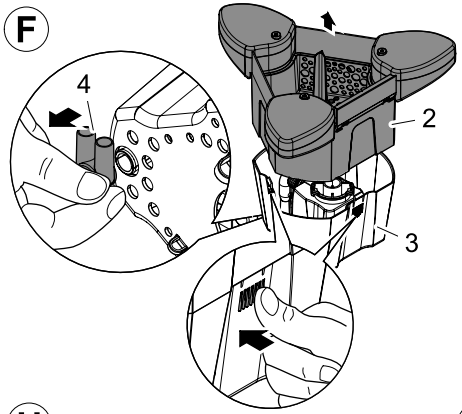
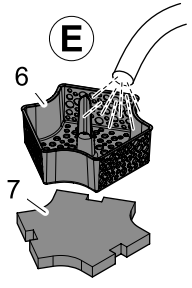
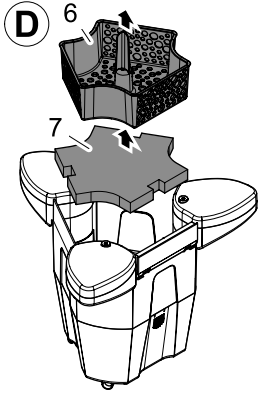
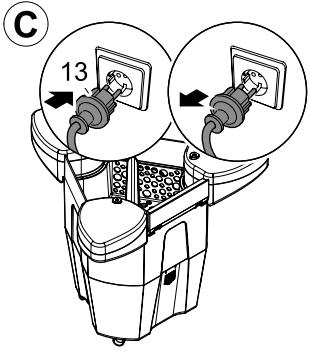
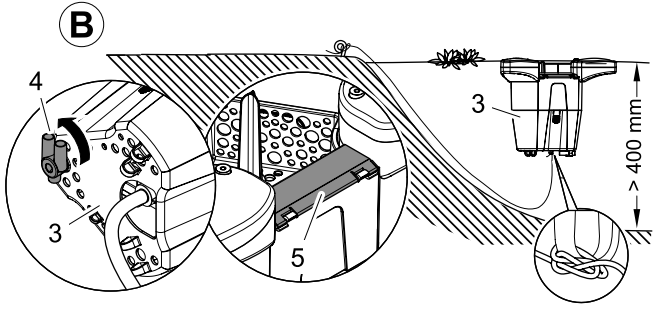
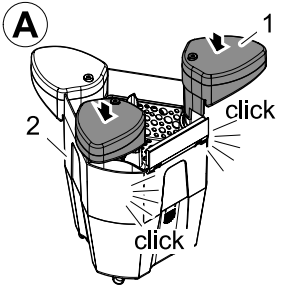




SWIMSKIM 25

DE	Gebrauchsanleitung
GB	Operating instructions
FR	Notice d'emploi
NL	Gebruiksaanwijzing
ES	Instrucciones de uso
PT	Instruções de uso
IT	Istruzioni d'uso
DK	Brugsanvisning
NO	Bruksanvisning
SE	Bruksanvisning
FI	Käyttöohje
HU	Használati útmutató
PL	Instrukcja użytkowania
CZ	Návod k použití
SK	Návod na použitie
SI	Navodila za uporabo
HR	Uputa o upotrebi
RO	Instrucțiuni de folosință
BG	Упътване за употреба
UA	Посібник з експлуатації
RU	Руководство по эксплуатации
CN	使用说明书





Original Gebrauchsanleitung

Hinweise zu dieser Gebrauchsanleitung

Willkommen bei OASE Living Water. Mit dem Kauf des Produkks **SwimSkim 25** haben Sie eine gute Wahl getroffen. Lesen Sie vor der ersten Benutzung des Gerätes die Anleitung sorgfältig und machen Sie sich mit dem Gerät vertraut. Alle Arbeiten mit diesem Gerät dürfen nur gemäß der vorliegenden Anleitung durchgeführt werden. Beachten Sie unbedingt die Sicherheitshinweise für den richtigen und sicheren Gebrauch. Bewahren Sie diese Anleitung sorgfältig auf. Bei Besitzerwechsel geben Sie bitte die Anleitung weiter.

Symbole

Die in dieser Gebrauchsanleitung verwendeten Symbole haben folgende Bedeutung:



Gefahr von Personenschäden durch gefährliche elektrische Spannung

Das Symbol weist auf eine unmittelbar drohende Gefahr hin, die den Tod oder schwere Verletzungen zur Folge haben kann, wenn die entsprechenden Maßnahmen nicht getroffen werden.



Gefahr von Personenschäden durch eine allgemeine Gefahrenquelle

Das Symbol weist auf eine unmittelbar drohende Gefahr hin, die den Tod oder schwere Verletzungen zur Folge haben kann, wenn die entsprechenden Maßnahmen nicht getroffen werden.



Wichtiger Hinweis für die störungsfreie Funktion.

Bestimmungsgemäße Verwendung

SwimSkim 25, im weiteren "Gerät" genannt, und alle anderen Teile aus dem Lieferumfang dürfen ausschließlich wie folgt verwendet werden:

- Zur Oberflächenreinigung von Gartenteichen.
- Zur Belüftung und Versorgung von Gartenteichen mit Sauerstoff.
- Betrieb unter Einhaltung der technischen Daten.

Für das Gerät gelten folgende Einschränkungen:

- Niemals andere Flüssigkeiten als Wasser fördern.
- Nicht für gewerbliche oder industrielle Zwecke verwenden.
- Nicht in Verbindung mit Chemikalien, Lebensmitteln, leicht brennbaren oder explosiven Stoffen einsetzen.

Sicherheitshinweise

Die Firma **OASE** hat dieses Gerät nach dem aktuellen Stand der Technik und den bestehenden Sicherheitsvorschriften gebaut. Trotzdem können von diesem Gerät Gefahren für Personen und Sachwerte ausgehen, wenn das Gerät unsachgemäß bzw. nicht dem Verwendungszweck entsprechend eingesetzt wird oder wenn die Sicherheitshinweise nicht beachtet werden.

Aus Sicherheitsgründen dürfen Kinder und Jugendliche unter 16 Jahren sowie Personen, die mögliche Gefahren nicht erkennen können oder nicht mit dieser Gebrauchsanleitung vertraut sind, dieses Gerät nicht benutzen. Kinder müssen beaufsichtigt werden, um sicherzustellen, dass sie nicht mit dem Gerät spielen.

Gefahren durch die Kombination von Wasser und Elektrizität

- Die Kombination von Wasser und Elektrizität kann bei nicht vorschriftsmäßigem Anschluss oder unsachgemäßer Handhabung zum Tod oder zu schweren Verletzungen durch Stromschlag führen.
- Bevor Sie in das Wasser greifen, immer alle im Wasser befindlichen Geräte spannungsfrei schalten.

Vorschriftsmäßige elektrische Installation

- Elektrische Installationen müssen den nationalen Errichterbestimmungen entsprechen und dürfen nur von einer Elektrofachkraft vorgenommen werden.
- Eine Person gilt als Elektrofachkraft, wenn sie auf Grund ihrer fachlichen Ausbildung, Kenntnisse und Erfahrungen befähigt und berechtigt ist, die ihr übertragenen Arbeiten zu beurteilen und durchzuführen. Das Arbeiten als Fachkraft umfasst auch das Erkennen möglicher Gefahren und das Beachten einschlägiger regionaler und nationaler Normen, Vorschriften und Bestimmungen.
- Bei Fragen und Problemen wenden Sie sich an eine Elektrofachkraft.
- Der Anschluss des Gerätes ist nur erlaubt, wenn die elektrischen Daten von Gerät und Stromversorgung übereinstimmen. Die Gerätedaten befinden sich auf dem Typenschild am Gerät, oder auf der Verpackung, oder in dieser Anleitung.
- Das Gerät muss über eine Fehlerstrom-Schutzeinrichtung mit einem Bemessungsfehlerstrom von maximal 30 mA abgesichert sein.
- Verlängerungsleitungen und Stromverteiler (z.B. Steckdosenleisten) müssen für die Verwendung im Freien geeignet sein (spritzwassergeschützt).

- Netzanschlussleitungen dürfen keinen geringeren Querschnitt haben als Gummischlauchleitungen mit dem Kurzzeichen H05RN-F. Verlängerungsleitungen müssen der DIN VDE 0620 genügen.
- Schützen Sie Steckerverbindungen vor Feuchtigkeit.
- Schließen Sie das Gerät nur an einer vorschriftsmäßig installierten Steckdose an.

Sicherer Betrieb

- Bei defekten elektrischen Leitungen oder defektem Gehäuse darf das Gerät nicht betrieben werden.
- Tragen oder ziehen Sie das Gerät nicht an der elektrischen Leitung.
- Verlegen Sie alle Leitungen geschützt, so dass Beschädigungen ausgeschlossen sind und niemand darüber fallen kann.
- Öffnen Sie niemals das Gehäuse des Gerätes oder zugehöriger Teile, wenn Sie nicht ausdrücklich in der Anleitung dazu aufgefordert werden.
- Verwenden Sie nur Original-Ersatzteile und -Zubehör für das Gerät.
- Nehmen Sie niemals technische Änderungen am Gerät vor.
- Lassen Sie Reparaturen nur von OASE-autorisierten Kundendienststellen durchführen.
- Betreiben Sie das Gerät nur, wenn sich keine Personen im Wasser aufhalten!
- Halten Sie die Steckdose und den Netzstecker trocken.

Montage und Aufstellen (A, B)

Drücken Sie die beiden Schwimmkörper (1) in die dafür vorgesehenen Schächte des Behälters (2) bis sie hörbar einrasten. Den Luftverteiler (4) wie in Bild B ausrichten.

Setzen Sie das Gerät in den Teich. Tauchen Sie das Gerät unter Wasser, bis die Pumpenkammer (3) und der Behälter (2) vollständig geflutet sind. Achten Sie auf die korrekte Lage der Skimmerklappe (5).

Verankern Sie gegebenenfalls das Gerät, um den Bewegungsradius zu begrenzen. Dazu eine Leine an der Öse der Pumpenkammer (3) befestigen und das andere Ende der Leine am Teichrand oder auf dem Teichboden verankern.

Einschalten / Ausschalten (C)



Achtung! Gefährliche elektrische Spannung.

Mögliche Folgen: Tod oder schwere Verletzungen.

Schutzmaßnahmen: Bevor Sie ins Wasser greifen und vor Arbeiten am Gerät Netzstecker (13) ziehen.

Das Gerät schaltet sich automatisch ein, wenn die Stromverbindung hergestellt ist.

Einschalten: Netzstecker (13) in die Steckdose stecken.

Ausschalten: Netzstecker (13) ziehen.

Reinigung und Wartung (D-I)



Achtung! Gefährliche elektrische Spannung.

Mögliche Folgen: Tod oder schwere Verletzungen.

Schutzmaßnahmen: Bevor Sie ins Wasser greifen und vor Arbeiten am Gerät Netzstecker (C, 6) ziehen.

Regelmäßige Reinigung (D, E): Den Filterkorb (6) und den Filterschaum (7) aus dem Gerät nehmen, mit klarem Wasser ausspülen und wieder in das Gerät einsetzen.

Komplettreinigung (F-H): Das Gerät aus dem Wasser nehmen. Unter der Pumpenkammer (3) den Luftverteiler (4) abziehen. Rastungen auf den drei Seiten der Pumpenkammer (3) eindrücken und den Behälter (2) abnehmen. Achten Sie darauf, dass der Luftschlauch (9) nicht vom Injektor (10) abrutscht. Die Pumpe (10) entnehmen und die Überwurfmutter des Injektors (8) lösen. Alle Teile mit klarem Wasser und einer Bürste reinigen.

Pumpe reinigen (I): Den Pumpendeckel (11) mit dem Bajonettverschluss öffnen und den Rotor (12) entnehmen. Alle Teile mit klarem Wasser und einer Bürste reinigen.

Zusammenbauen: Nach der Reinigung Pumpe und Gerät in umgekehrter Reihenfolge zusammenbauen.

Wichtig: Anschlussleitung so verlegen, dass sie nicht gequetscht wird. Luftschlauch (G, 9) so verlegen, dass er nicht geknickt wird. Beim Zusammensetzen von Pumpenkammer (3) und Behälter (2) müssen die Rastungen hörbar einrasten. Den Luftverteiler (4) wie in Bild B ausrichten.

Störungen

Störung	Ursache	Abhilfe
Das Gerät läuft nicht	Netzspannung fehlt	Netzspannung überprüfen
Förderleistung ungenügend	Laufrad blockiert	Reinigen
	Filterkorb / Filterschaum verschmutzt	Reinigen
	Injektor verstopft	Reinigen
Belüftung funktioniert nicht	Lüftungsschlauch zwischen Schwimmkörper und Injektor geknickt oder abgezogen	Auf sichere Befestigung und Knickstellen im Lüftungsschlauch achten
Gerät schaltet nach kurzer Laufzeit ab	Wassertemperatur zu hoch	Maximale Wassertemperatur von + 35 °C einhalten

Lagern/Überwintern

Bei Frost muss das Gerät deinstalliert werden. Führen Sie eine gründliche Reinigung durch und prüfen Sie das Gerät auf Beschädigungen.



Bewahren Sie das Gerät in Wasser getaucht oder mit Wasser befüllt und frostfrei auf. Den Stecker nicht überfluten!

Verschleißteile

Der Rotor und der Filterschaum sind Verschleißteile und unterliegen nicht der Gewährleistung.

Entsorgung



Dieses Gerät darf nicht als Hausmüll entsorgt werden! Nutzen Sie bitte das dafür vorgesehene Rücknahmesystem. Machen Sie das Gerät vorher durch Abschneiden der Kabel unbrauchbar.

Translation of the original Operating Instructions

Information about these operating instructions

Welcome to OASE Living Water. You made a good choice with the purchase of the product **SwimSkim 25**.


Prior to commissioning the unit, please read the instructions of use carefully and fully familiarise yourself with the unit. Ensure that all work with this unit is only carried out in accordance with these instructions.


Adhere to the safety information for the correct and safe use of the unit.


Keep these instructions in a safe place! Please also hand over the instructions when passing the unit on to a new owner.

Symbols

The symbols used in this operating manual have the following meanings:

 **Risk of injury to persons due to dangerous electrical voltage**
This symbol indicates an imminent danger, which can lead to death or severe injuries if the appropriate measures are not taken.

 **Risk of injury to persons due to a general source of danger**
This symbol indicates an imminent danger, which can lead to death or severe injuries if the appropriate measures are not taken.

 Important information for trouble-free operation.

Intended use

SwimSkim 25, in the following termed "unit", and all other parts from the delivery scope may be used exclusively as follows:

- For cleaning garden pond surfaces.
- For aeration and supplying oxygen to garden ponds.
- Operation under observance of the technical data.

The following restrictions apply to the unit:

- Never use the unit to convey fluids other than water.
- Do not use for commercial or industrial purposes.
- Do not use in conjunction with chemicals, foodstuff, easily flammable or explosive substances.

Safety information

The company **OASE** has built this unit according to the state of the art and the valid safety regulations. Despite the above, hazards for persons and assets can emanate from this unit if it is used in an improper manner or not in accordance with its intended use, or if the safety instructions are ignored.

For safety reasons, children and young persons under 16 years of age as well as persons who cannot recognize possible danger or who are not familiar with these operating instructions, are not permitted to use the unit. Keep children under supervision to ensure that they do not play with the unit.

Hazards encountered by the combination of water and electricity

- The combination of water and electricity can lead to death or severe injury from electrocution, if the unit is incorrectly connected or misused.
- Prior to reaching into the water, always switch off the mains voltage to all units used in the water.

Correct electrical installation

- Electrical installations must meet the national regulations and may only be carried out by a qualified electrician.
- A person is regarded as a qualified electrician, if, due to his/her vocational education, knowledge and experience, he or she is capable of and authorised to judge and carry out the work commissioned to him/her. Working as a qualified person also includes the recognition of possible hazards and the adherence to the pertinent regional and national standards, rules and regulations.
- For your own safety, please consult a qualified electrician.
- The unit may only be connected when the electrical data of the unit and the power supply coincide. The unit data is to be found on the unit type plate or on the packaging, or in this manual.
- Ensure that the unit is fused for a rated fault current of max. 30 mA by means of a fault current protection device.
- Extension cables and power distributors (e.g. outlet strips) must be suitable for outdoor use.
- Ensure that the power connection cable cross section is not smaller than that of the rubber sheath with the identification H05RN-F. Extension cables must meet DIN VDE 0620.
- Protect the plug connections from moisture.
- Only plug the unit into a correctly fitted socket.

Safe operation

- Never operate the unit if either the electrical cables or the housing are defective!
- Do not carry or pull the unit by its electrical cable.
- Route all cables such that damage is excluded and nobody can trip over them.
- Never open the unit housing or its attendant components, unless this is explicitly required in the operating instructions.
- Only use original spare parts and accessories for the unit.
- Never carry out technical modifications to the unit.
- Only have repairs carried out by customer service points authorised by OASE.
- Only operate the unit if no persons are in the water!
- Keep the socket and power plug dry.

Assembly and installation (A, B)

Press the two floating bodies (1) into the channels in the container (2) provided for this purpose until they audibly engage. Align the air distributor (4) as shown in figure B. Place the unit in the pond. Submerge the unit until the pump chamber (3) and the container (2) are completely flooded. Ensure that the skimmer flap (5) is in its correct position. If necessary, anchor the unit to limit its movement radius. For this purpose, fasten a cord at the lug of the pump chamber (3) and anchor the other end of the cord at the edge or at the bottom of the pond.

Switching on / Switching off (C)



Attention! Dangerous electrical voltage.

Possible consequences: Death or severe injury.

Protective measures: Disconnect the power plug (13) prior to reaching into the water and commencing work.

The unit switches on automatically when power connection is established.

Switching on: Plug the power plug (13) into the socket.

Switching off: Disconnect the power plug (13).

Maintenance and cleaning (D-I)



Attention! Dangerous electrical voltage.

Possible consequences: Death or severe injury.

Protective measures: Disconnect the power plug (C, 6) prior to reaching into the water and commencing work.

Regular cleaning (D, E): Remove the filter basket (6) and the foam filter (7) from the unit, rinse with clean water and reinstall.

Complete cleaning (F-H): Take the unit out of the water. Remove the air distributor (4) located beneath the pump chamber (3). Press in the engagement lugs on three sides of the pump chamber (3) and remove the container (2). Ensure that the air hose (9) does not slip off the injector (10). Remove the pump (10) and undo the union nut of the injector (8). Clean all components using clean water and a brush.

Cleaning the pump (I): Open the pump cover (11) with the bayonet closure and remove the impeller (12). Clean all components using clean water and a brush.

Reassembly: After cleaning the pump and the unit, reassemble in the reverse order.

Important: Route connection cable such that it cannot be pinched. Ensure that the air hose (G, 9) is routed without kinks. The engagement lugs must audibly click when reassembling the pump chamber (3) and the container (2). Align the air distributor (4) as shown in figure B.

Malfunctions

Malfunction	Cause	Remedy
The unit is not operating	No mains voltage	Check mains voltage
Insufficient delivery rate	Impeller blocked	Clean
	Filter basket / foam filter soiled	Clean
	Injector blocked	Clean
No aeration	The aerating hose between the floating body and the injector is kinked or disconnected	Ensure secure fastening and avoid kinks in the aerating hose
Unit switches off after a short running period	Water temperature too high	Note maximum water temperature of + 35°C

Storage/Over-wintering

Remove the unit at temperatures below zero degrees centigrade. Thoroughly clean and check the unit for damage.



Store the unit immersed in water or filled with water in a frost-free place. Do not flood the power plug!

Wear parts

Foam filters and impeller vanes are wearing parts; for this reason they are excluded from our warranty.

Disposal



Do not dispose of this unit with domestic waste! For disposal purposes, please use the return system provided.
Disable the unit beforehand by cutting off the cables.

Traduction de la notice d'emploi originale

Remarques relatives à cette notice d'emploi

Bienvenue chez OASE Living Water. Avec l'acquisition du produit, **SwimSkim 25** vous avez fait le bon choix.

Avant la première utilisation de l'appareil, lire attentivement cette notice d'emploi et se familiariser avec l'appareil. Tous les travaux effectués avec cet appareil doivent être exécutés conformément à la notice ci-jointe.

Respecter impérativement les indications de sécurité relatives à une utilisation correcte et en toute sécurité.

Conserver soigneusement cette notice d'emploi. Lors d'un changement de propriétaire, prière de transmettre également cette notice d'emploi.

Symboles

Les symboles utilisés dans cette notice d'emploi ont les significations suivantes :



Risque de dommages aux personnes dû à une tension électrique dangereuse

Le symbole attire l'attention sur un danger directement imminent pouvant entraîner la mort ou des blessures graves si les mesures correspondantes ne sont pas prises.



Risque de dommages aux personnes dû à une source de danger générale

Le symbole attire l'attention sur un danger directement imminent pouvant entraîner la mort ou des blessures graves si les mesures correspondantes ne sont pas prises.



Consigne importante pour un fonctionnement exempt de dérangement.

Utilisation conforme à la finalité

SwimSkim 25, appelé par la suite "appareil", et toutes les autres pièces faisant partie de la livraison ne peuvent être utilisées que comme suit :

- Pour le nettoyage de la surface des bassins de jardin.
- Pour l'aération et l'alimentation en oxygène des bassins de jardin.
- Exploitation dans le respect des données techniques.

Les restrictions suivantes sont valables pour l'appareil :

- Ne jamais refouler des liquides autres que de l'eau.
- Ne pas utiliser à des fins commerciales ou industrielles.
- Ne pas utiliser en relation avec des produits chimiques, des produits alimentaires, des matériaux facilement inflammables ou explosifs.

Consignes de sécurité

La société **OASE** a construit cet appareil selon l'état actuel des connaissances techniques et les consignes de sécurité en vigueur. Toutefois des dangers pour les personnes et les biens peuvent émaner de cet appareil lorsque celui-ci est utilisé de manière non appropriée voire non conforme à sa finalité ou lorsque les informations de sécurité ne sont pas respectées.

Pour des raisons de sécurité, les enfants et les mineurs de moins de 16 ans ainsi que les personnes n'étant pas en mesure de reconnaître les dangers ou n'ayant pas pris connaissance de cette notice d'emploi ne sont pas autorisés à utiliser cet appareil ! Les enfants doivent être sous surveillance pour s'assurer qu'ils ne jouent pas avec l'appareil.

Dangers dus à la combinaison d'eau et d'électricité

- La combinaison d'eau et d'électricité peut entraîner des blessures graves ou la mort par électrocution en présence de raccordements non conformes ou d'une utilisation inappropriée.
- Toujours mettre hors tension tous les appareils se trouvant dans l'eau avant tout contact avec l'eau.

Installation électrique correspondant aux prescriptions

- Les installations électriques doivent correspondre aux règlements d'installation nationaux et être réalisées uniquement par une personne spécialisée dans les montages électriques.
- Une personne est considérée comme personnel spécialisé dans les montages électriques lorsqu'elle est capable et habilitée à apprécier et réaliser les travaux qui lui sont confiés en raison de sa formation technique, de ses connaissances et de son expérience. Le travail d'une personne qualifiée comprend également l'identification de dangers éventuels et le respect des normes régionales et nationales en vigueur, des règlements et des dispositions.
- En cas de questions et de problèmes, prière de vous adresser à un électricien.
- Le raccordement de l'appareil est autorisé uniquement lorsque les données électriques de l'appareil et l'alimentation électrique correspondent. Les données de l'appareil sont indiquées sur la plaque signalétique de l'appareil, ou sur l'emballage, ou dans cette notice d'emploi.
- Veiller à ce que l'appareil soit absolument protégé par fusible par le biais d'une protection différentielle avec un courant assigné de 30 mA maximum.

- Les câbles de rallonge et le distributeur de courant (par ex. blocs multiprises) doivent être conçus pour une utilisation en extérieur (protégé contre les projections d'eau).
- La section des lignes de raccordement du secteur ne doit pas être inférieure à celle des câbles souples sous caoutchouc portant l'identification H05RN-F. Les câbles de rallonge doivent être conformes à la norme DIN VDE 0620.
- Protéger les raccordements à fiche contre l'humidité.
- Raccorder l'appareil uniquement à une prise installée conformément à la réglementation.

Exploitation sécurisée

- Ne pas utiliser l'appareil en cas de défectuosité des lignes électriques ou du carter.
- Ne pas porter, ni tirer l'appareil par le câble électrique.
- Poser tous les câbles de manière à ce qu'ils soient protégés contre d'éventuels endommagements et ne puissent pas provoquer la chute d'une personne.
- Ne jamais ouvrir le carter de l'appareil ou des parties y appartenant si cela n'est pas expressément indiqué dans la notice d'emploi.
- N'utiliser que des pièces de rechange et des accessoires d'origine pour l'appareil.
- Ne jamais procéder à des modifications techniques sur l'appareil.
- Ne faire effectuer les réparations que par des SAV autorisés par OASE.
- Ne pas utiliser l'appareil lorsque des personnes se trouvent dans l'eau !
- Tenir la prise de courant et la prise de secteur au sec.

Montage et mise en place (A,B)

Enfoncer les deux corps flottants (1) dans les compartiments du récipient (2) prévus à cet effet jusqu'à ce qu'ils s'emboîtent de manière audible. Orienter le répartisseur d'air (4) comme sur la figure B.

Placer l'appareil dans la pièce d'eau. Plonger l'appareil dans l'eau jusqu'à ce que la cuve de pompage (3) et le récipient (2) soient complètement immergés. Veiller à la position correcte du clapet de skimmer (5).

Le cas échéant, arrimer l'appareil afin de limiter le rayon de déplacement. Pour cela fixer un filin dans l'œillet de la cuve de pompage (3) et arrimer l'autre extrémité du filin sur la berge ou sur le fond de la pièce d'eau.

Mise en circuit / Mise hors circuit (C)



Attention ! Tension électrique dangereuse.

Conséquences éventuelles : danger de mort ou blessures graves.

Mesures de protection : toujours retirer la fiche de secteur (13) de l'appareil avant tout contact avec l'eau et avant de procéder à des travaux.

L'appareil se met automatiquement en marche dès que la connexion avec le réseau est établie.

Mise en circuit : Brancher la fiche de secteur (13) dans la prise de courant.

Mise hors circuit : Retirer la fiche de secteur (13).

Nettoyage et entretien (D-I)



Attention ! Tension électrique dangereuse.

Conséquences éventuelles : danger de mort ou blessures graves.

Mesures de protection : toujours retirer la fiche de secteur (C, 6) de l'appareil avant tout contact avec l'eau et avant de procéder à des travaux.

Nettoyage régulier (D,E) : Retirer le panier de filtration (6) et la mousse filtrante (7) de l'appareil, les rincer à l'eau courante puis les remettre en place.

Nettoyage complet (F-H) : Retirer l'appareil de l'eau. Enlever le répartisseur d'air (4) se trouvant sous la cuve de pompage (3). Appuyer sur les languettes de verrouillage situées sur les trois côtés de la cuve de pompage (3) et retirer le récipient (2). Veiller à ce que le tuyau pour l'air (9) ne glisse pas de l'injecteur (10). Sortir la pompe (10) et débloquer l'écrout d'accouplement de l'injecteur (8). Nettoyer toutes les pièces à l'eau claire et avec une brosse.

Nettoyage de la pompe (I) : Ouvrir le couvercle de pompe (11) avec le verrouillage à baïonnette et retirer le rotor (12). Nettoyer toutes les pièces à l'eau claire et avec une brosse.

Assemblage : A la suite du nettoyage, remonter la pompe et l'appareil dans le sens inverse.

Important : Poser le câble de raccordement de façon à ce qu'il ne soit pas écrasé. Poser le tuyau pour l'air (G,9) de sorte qu'il ne soit pas plié/coudé. L'enclenchement des languettes de verrouillage doit être audible lors de l'assemblage de la cuve de pompage (3) et du récipient (2). Orienter le répartisseur d'air (4) comme sur la figure B.

Problèmes

Dérangement	Cause	Remède
L'appareil ne fonctionne pas	Aucune tension de secteur	Vérifier la tension de secteur
Capacité de refoulement insuffisante	La turbine est bloquée	Nettoyer
	Panier de filtration / mousse filtrante encrassés	Nettoyer
	Injecteur bouché	Nettoyer
L'aération ne fonctionne pas	Tuyau pour l'air entre le corps flottant et l'injecteur plié/coudé ou retiré.	Veiller à la fixation correcte du tuyau d'aération et à l'absence de plis/coudages
L'appareil s'arrête après une courte période	La température de l'eau est trop élevée	Maintenir la température maximale de l'eau de + 35 °C

Stockage/entreposage pour l'hiver

Il est nécessaire de retirer l'appareil en cas de gel. Effectuer un nettoyage approfondi et contrôler la présence éventuelle de dommages sur l'appareil.



Stocker l'appareil immergé dans l'eau ou rempli d'eau et à l'abri du gel. La prise ne doit pas se trouver sous l'eau !

Pièces d'usure

Le rotor et la mousse filtrante sont des pièces d'usure et ne sont pas couvertes par la garantie.

Recyclage



L'appareil ne doit pas être jeté avec les ordures ménagères ! Prière d'utiliser le système de reprise prévu à cet effet. Rendez l'appareil inutilisable en sectionnant le câble auparavant.

Vertaling van de oorspronkelijke gebruiksaanwijzing

Instructies betreft deze gebruiksaanwijzing

Welkom bij OASE Living Water. Met de aanschaf van het product **SwimSkim 25** heeft u een goede keuze gemaakt. Voordat u het apparaat in gebruik neemt dient u de gebruiksaanwijzing zorgvuldig door te lezen en zich met het apparaat vertrouwd te maken. Alle werkzaamheden met dit apparaat uitsluitend conform deze handleiding uitvoeren. Houdt u zich voor een juist en veilig gebruik stipt aan de veiligheidsvoorschriften. Bewaar deze gebruiksaanwijzing zorgvuldig. Geef de gebruiksaanwijzing aan de nieuwe eigenaar wanneer het apparaat van eigenaar vervisselt.

Symbolen

De in deze gebruiksaanwijzing gebruikte symbolen hebben de volgende betekenis:



Gevaar voor persoonlijke schade door gevaarlijke elektrische spanning

Het symbool wijst op een onmiddellijk dreigend gevaar, dat de dood of zware verwondingen tot gevolg kan hebben als geen passende maatregelen worden getroffen.



Gevaar voor persoonlijke schade door een algemene gevaarbron

Het symbool wijst op een onmiddellijk dreigend gevaar, dat de dood of zware verwondingen tot gevolg kan hebben als geen passende maatregelen worden getroffen.



Belangrijke aanwijzing voor een storingvrije werking.

Beoogd gebruik

SwimSkim 25, verder 'apparaat' genoemd, en alle andere onderdelen uit de levering mogen uitsluitend als volgt worden gebruikt:

- Voor het schoonmaken van oppervlaktes van tuinvijvers.
- Voor de beluchting en zuurstofvoorziening van tuinvijvers.
- Gebruik onder naleving van de technische gegevens.

De volgende inperkingen gelden voor het apparaat:

- Transporteer nimmer andere vloeistoffen dan water.
- Niet gebruiken voor commerciële of industriële doeleinden.
- Niet gebruiken in combinatie met chemicaliën, levensmiddelen, licht brandbare of explosieve stoffen.

Veiligheidsinstructies

Dit apparaat is door de firma **OASE** gebouwd naar de huidige stand der techniek en onder inachtneming van de bestaande veiligheidsvoorschriften. Desondanks is het mogelijk dat dit apparaat gevaar oplevert voor personen en goederen, indien het op onoordeelkundige c.q. ondoelmatige wijze gebruikt wordt of als de veiligheidsvoorschriften niet worden opgevolgd.

Uit veiligheidsoverwegingen mogen kinderen en jongeren onder de 16, evenals personen die de mogelijke gevaren niet kunnen inschatten, of die niet met deze gebruiksaanwijzing vertrouwd zijn, dit apparaat NIET bedienen. Kinderen moeten worden begeleid, om te garanderen dat zij niet met het apparaat spelen.

Gevaren als gevolg van de combinatie van water en elektriciteit

- De combinatie van water en elektriciteit kan - in geval van een niet volgens de voorschriften gemaakte aansluiting of door onoordeelkundig gebruik - leiden tot elektrische schokken die ernstig letsel of de dood veroorzaken.
- Schakel eerst alle watervoerende apparaten spanningvrij alvorens u in het water grijpt.

Elektrische installatie volgens de voorschriften

- Elektrische installaties dienen te voldoen aan de nationale vestigingsbepalingen en mogen slechts door een elektriciën worden uitgevoerd.
- Een persoon is een elektriciën als hij of zij op grond van zijn of haar opleiding, kennis en ervaring in staat en bevoegd is, de aan hem of haar overgedragen werkzaamheden te beoordelen en uit te voeren. De werkzaamheden als specialist omvatten ook het herkennen van mogelijke gevaren en het in acht nemen van geldige regionale en nationale normen, voorschriften en bepalingen.
- Neem voor uw eigen veiligheid in geval van vragen of problemen contact op met een elektriciën.
- De aansluiting van het apparaat is slechts toegestaan als de elektrische gegevens van het apparaat en de voeding overeenkomen. De apparatuurgegevens bevinden zich op het typeplaatje op het apparaat, of op de verpakking, of in deze handleiding.
- Het apparaat moet beveiligd zijn via een aardlekschakelaar met een vastgestelde lekstroom van maximaal 30 mA.
- Verlengkabels en stroomverdelers (bijv. stekkerdelen) moeten voor het gebruik buitenshuis geschikt zijn (spatwaterbestendig).

- Stroomkabels mogen geen kleinere doorsnede hebben dan rubberen slangen met de afkorting H05RN-F. Verlengkabels moeten voldoen aan DIN VDE 0620.
- Bescherm de stekkerverbindingen tegen vochtigheid.
- Gebruik het apparaat uitsluitend op een volgens de voorschriften geïnstalleerde contactdoos.

Veilig gebruik

- Gebruik het apparaat niet als er sprake is van defecte elektrische leidingen of een defecte behuizing.
- Het apparaat niet dragen, optillen aan of trekken met de elektrische leiding.
- Leg alle leidingen veilig, zodat beschadigingen uitgesloten zijn en niemand erover kan struikelen.
- Maak de behuizing van het apparaat of onderdelen ervan nooit open, als daar in de gebruiksaanwijzing niet uitdrukkelijk naar gevraagd wordt.
- Gebruik alleen originele reserveonderdelen en accessoires voor het apparaat.
- Breng nooit technische veranderingen aan het apparaat aan.
- Laat reparaties uitsluitend verrichten door OASE-erkende serviceafdelingen.
- Gebruik het apparaat uitsluitend, als er zich geen personen in het water bevinden!
- Houd de contactdoos en de netsteker droog.

Montage en plaatsing (A, B)

Druk de beide drijvers (1) in de daarvoor voorziene sleuven van het reservoir (2), tot ze hoorbaar vastklikken. Breng de luchtverdeler (4) in de juiste, in afbeelding B weergegeven stand.

Plaats het apparaat in de vijver. Dompel het apparaat onder water, tot pompkamer (3) en reservoir (2) helemaal volgelopen zijn. Let erop dat de klep (5) van de skimmer zich in juiste positie bevindt.

Veranker het apparaat eventueel, om de bewegingsmogelijkheden te beperken. Breng daartoe een koord aan, waarbij u één uiteinde aan het oog van de pompkamer (3) bevestigt en het andere aan de rand van de vijver of op de vijverbodem vastmaakt.

In- en uitschakelen (C)



Let op! Gevaarlijke elektrische spanning!

Mogelijke gevolgen: ernstig letsel of zelfs overlijden.

Veiligheidsmaatregelen: trek de stekker (13) eruit voordat u in het water grijpt of werkzaamheden aan het apparaat uitvoert.

Het apparaat schakelt zichzelf automatisch in als de stroomaansluiting tot stand wordt gebracht.

Inschakelen: steek de netstekker (13) in de contactdoos.

Uitschakelen: Trek de stekker (13) uit de contactdoos.

Reiniging en onderhoud (D - I)



Let op! Gevaarlijke elektrische spanning!

Mogelijke gevolgen: ernstig letsel of zelfs overlijden.

Veiligheidsmaatregelen: trek de stekker (C, 6) eruit voordat u in het water grijpt of werkzaamheden aan het apparaat uitvoert.

Regelmatige reiniging (D, E): neem de filterkorf (6) en het filterschuim (7) uit het apparaat, spoel het met schoon water uit en plaats het weer in het apparaat.

Complete reiniging (F - H): neem het apparaat uit het water. Trek onder de pompkamer (3) de luchtverdeler (4) eraf. Druk de pallen op de drie zijden van de pompkamer (3) in en neem het reservoir (2) af. Let erop dat de luchtslang (9) niet van de injector (10) af schuift. Neem de pomp (10) uit en draai de wartelmoer (8) van de injector los. Reinig alle delen met schoon water en een borstel.

Reinigen van de pomp (I): open de bajonetsluiting van het pompdekseel (11) en neem de rotor (12) uit. Reinig alle delen met schoon water en een borstel.

In elkaar zetten: zet na het reinigen pomp en apparaat in omgekeerde volgorde weer in elkaar.

Belangrijk: leg de stroomkabel zo aan dat hij niet bekneld kan raken. Leg de luchtslang (G, 9) zo aan dat hij niet kan knikken. Bij het in elkaar zetten van pompkamer (3) en reservoir (2) moeten de pallen hoorbaar vastklikken. Breng de luchtverdeler (4) in de juiste, in afbeelding B weergegeven stand.

Storingen

Storing	Oorzaak	Remedie
Het apparaat loopt niet	Geen netspanning	Controleer de netspanning.
Onvoldoende pompcapaciteit	Rotor geblokkeerd	Reinigen
	Filterkorf en/of filterschuim verontreinigd	Reinigen
	Injector verstopt	Reinigen
De belichting functioneert niet.	De belichtingsslang tussen drijver en injector is geknikt of eraf	Overtuig uzelf dat de slang goed vastzit en geen knikken vertoont.
Het apparaat schakelt na korte tijd uit	Watertemperatuur te hoog	Neem de maximale watertemperatuur van +35 °C in acht.

Opslag en overwintering

Bij vorst moet u het apparaat uit elkaar nemen. Maak het apparaat grondig schoon en controleer het op beschadigingen.



Sla het apparaat vorstvrij op, ondergedompeld in water of met water gevuld. Dompel de steker niet onder!

Niet-slijtvaste onderdelen

Rotor en filterschuim zijn aan slijtage onderhevig en vallen niet onder de garantie.

Afvoer van het afgedankte apparaat



Dit apparaat niet met het huishoudelijk afval afvoeren! Maak gebruik van het hiervoor bestemde recycle-systeem. Maak het apparaat eerst door het afsnijden van de kabels onbruikbaar.

Traducción de las instrucciones de uso originales

Indicaciones sobre estas instrucciones de uso

Bienvenido a OASE Living Water. La compra del producto **SwimSkim 25** es una buena decisión.

Lea minuciosamente las instrucciones y familiarícese con el equipo antes de usar el mismo por primera vez. Todos los trabajos con este equipo sólo se deben ejecutar conforme a estas instrucciones.

Tenga necesariamente en cuenta las indicaciones de seguridad para garantizar un uso correcto y seguro del equipo.

Guarde cuidadosamente estas instrucciones. Entregue estas instrucciones al nuevo propietario en caso de cambio de propietario.

Símbolos

Los símbolos que se emplean en estas instrucciones de uso tienen el siguiente significado:



Peligro de daños a personas por tensión eléctrica

El símbolo hace indicación a un peligro inminente que puede tener como consecuencia la muerte o graves lesiones si no se toman las medidas correspondientes.



Peligro de daños a personas por una fuente de peligro general

El símbolo hace indicación a un peligro inminente que puede tener como consecuencia la muerte o graves lesiones si no se toman las medidas correspondientes.



Indicación importante para un funcionamiento sin fallos.

Uso conforme a lo prescrito

SwimSkim 25, denominado a continuación "equipo" y todas las otras piezas incluidas en el suministro se deben emplear exclusivamente como sigue:

- Para la limpieza de superficie de los estanques de jardín.
- Para airear y abastecer los estanques de jardín con oxígeno.
- Operación observando los datos técnicos.

Para el equipo son válidas las siguientes limitaciones:

- No transporte nunca otros líquidos que no sea el agua.
- No emplee el equipo para fines industriales.
- No emplee el equipo en combinación con productos químicos, alimentos y sustancias fácilmente inflamables o explosivos.

Indicaciones de seguridad

La empresa **OASE** construyó este equipo conforme al nivel actual de la técnica y las prescripciones de seguridad aplicables. No obstante, el equipo puede ser una fuente de peligro para las personas y los valores materiales, si no se emplea adecuadamente y/o conforme al uso previsto o si no se observan las indicaciones de seguridad.

Por razones de seguridad no deben usar este equipo niños, jóvenes menores de 16 años ni personas que no estén en condiciones de reconocer los peligros o que no se hayan familiarizado con estas instrucciones de uso. Vigile a los niños para evitar que jueguen con el equipo.

Peligros que se producen por el contacto del agua con la electricidad

- En caso de una conexión no conforme a lo prescrito o una manipulación inadecuada, el contacto del agua con la electricidad puede provocar la muerte o graves lesiones debido a un choque eléctrico.
- Antes de tocar el agua desconecte siempre todos los equipos que se encuentran en el agua de la tensión.

Instalación eléctrica conforme a lo prescrito

- Las instalaciones eléctricas deben cumplir las prescripciones de montaje nacionales y se deben realizar sólo por un electricista calificado.
- Una persona es un electricista calificado cuando por su formación, conocimientos y experiencias profesionales es capaz y está autorizada a valorar y ejecutar los trabajos encargados. Los trabajos como personal técnico también incluyen el reconocimiento de los posibles peligros y el cumplimiento de las correspondientes normas, prescripciones y disposiciones regionales y nacionales.
- En caso de preguntas y problemas diríjase a personal especializado en eléctrica.
- Sólo está permitido conectar el equipo cuando los datos eléctricos del equipo coincidan con la alimentación de corriente. Los datos del equipo se encuentran en la placa de datos técnicos en el equipo, en el embalaje o en estas instrucciones.
- El equipo tiene que estar protegido con un dispositivo de protección contra corriente de fuga máxima de 30 mA.
- Las líneas de prolongación y distribuidores de corriente (p. ej. enchufes múltiples) deben ser apropiados para el empleo a la intemperie (protegido contra salpicaduras de agua).

- La sección de las líneas de conexión a la red no debe ser más pequeña que la de los cables protegidos con goma con la sigla H05RN-F. Las líneas de prolongación tienen que cumplir la norma DIN VDE 0620.
- Proteja las conexiones de enchufe contra la humedad.
- Conecte el equipo sólo a una caja de enchufe instalada conforme a las normas vigentes.

Funcionamiento seguro

- Nunca opere el equipo si las líneas eléctricas o la carcasa están defectuosas.
- No transporte ni tire el equipo por la línea eléctrica.
- Tienda todas las líneas protegidas de forma que se excluyan daños y lesiones por tropiezo de personas.
- No abra nunca la carcasa del equipo o sus componentes a no ser que esto se exija expresamente en las instrucciones.
- Emplee sólo piezas de recambio y accesorios originales para el equipo.
- No realice nunca modificaciones técnicas en el equipo.
- Encargue los trabajos de reparación sólo a empresas de servicio autorizadas por OASE.
- Utilice el equipo sólo cuando no haya ninguna persona en el agua.
- Mantenga secos el tomacorriente y la clavija de red.

Montaje y emplazamiento (A, B)

Presione los dos cuerpos flotantes (1) en los pozos previstos del recipiente (2) hasta que enclaven perceptiblemente. Alinee el distribuidor de aire (4) como está representado en la ilustración B.

Coloque el equipo en el estanque. Sumerja el equipo en el agua hasta que la cámara de bomba (3) y el recipiente (2) estén completamente inundados. Tenga en cuenta la posición correcta de la tapa del absorbedor (5).

Fije si fuera necesario el equipo para limitar su radio de movimiento. Fije para esto un cordel en la osa de la cámara de bomba (3) y fije el otro extremo del cordel en el borde o el fondo del estanque.

Conexión / desconexión (C)



¡Atención! Tensión eléctrica peligrosa.

Posibles consecuencias: La muerte o lesiones graves.

Medidas de protección: Antes de tocar el agua y realizar trabajos en el equipo saque la clavija de la red (13).

El equipo se conecta automáticamente cuando se haya realizado la conexión eléctrica.

Conexión: Enchufe la clavija de red (13) en el tomacorriente.

Desconexión: Saque la clavija de la red (13).

Limpeza y mantenimiento (D-I)



¡Atención! Tensión eléctrica peligrosa.

Posibles consecuencias: La muerte o lesiones graves.

Medidas de protección: Antes de tocar el agua y realizar trabajos en el equipo saque la clavija de la red (C, 6).

Limpeza regular (D, E): Saque el cesto de filtro (6) y el elemento de espuma filtrante (7) del equipo, enjuáguelos con agua clara y colóquelos de nuevo en el equipo.

Limpeza completa (F-H): Saque el equipo del agua. Extraiga debajo de la cámara de bomba (3) el distribuidor de aire (4). Presione los enclavamientos por los tres lados de la cámara de bomba (3) y saque el recipiente (2). Observe que el tubo flexible de aire (9) no se desbale del inyector (10). Saque la bomba (10) y suelte la tuerca racor del inyector (8). Limpie todas las piezas con agua limpia y un cepillo.

Limpeza de la bomba (I): Abra la tapa de la bomba (11) con el cierre de bayoneta y saque el rotor (12). Limpie todas las piezas con agua limpia y un cepillo.

Montaje: Monte la bomba y el equipo en secuencia contraria después de la limpieza.

Importante: Coloque la línea de conexión de forma que no se aplaste. Tienda el tubo flexible de aire (G, 9) de forma que no se doble. Al montar la cámara de bomba (3) y el recipiente (2) tienen que enclavar perceptiblemente los enclavamientos. Alinee el distribuidor de aire (4) como está representado en la ilustración B.

Fallos

Fallo	Causa	Ayuda
El equipo no funciona	No hay tensión de alimentación	Compruebe la tensión de alimentación
Capacidad de elevación insuficiente	Rueda de rodadura bloqueada	Realice una limpieza
	Cesto de filtro / elemento de espuma filtrante sucio	Realice una limpieza
	Inyector obstruido	Realice una limpieza
La aireación no funciona	Tubo flexible de aire entre el cuerpo flotante y el inyector doblado o sacado.	Tenga en cuenta una fijación segura y no doble el tubo flexible de aireación.
El equipo se desconecta después de un corto tiempo de funcionamiento	Temperatura del agua muy alta	Mantenga la temperatura máxima del agua de 35 °C

Almacenamiento / Conservación durante el invierno

Desinstale el equipo en caso de heladas. Limpie minuciosamente el equipo y compruebe si está dañado.



Guarde el equipo sumergido en el agua o llenado con agua y protéjalo contra las heladas. ¡No sumerja el enchufe en el agua!

Piezas de desgaste

El rotor y el elemento de espuma filtrante son piezas de desgaste y no entran en la prestación de garantía.

Desecho



¡Este equipo no se debe desechar en la basura doméstica! Deseche el equipo sólo a través de un sistema de recogida previsto. Corte el cable para inutilizar el equipo.

Tradução das instruções de uso originais

Explicações necessárias às Instruções de uso

Bem-vindo a OASE Living Water. Com a aquisição do produto **SwimSkim 25** tomou uma boa decisão. Antes de utilizar pela primeira vez o aparelho, leia atentamente as instruções de uso e familiarize-se com a operação. Todos os trabalhos com este aparelho poderão ser realizados exclusivamente conforme as presentes instruções. Observe estritamente as instruções de segurança com respeito ao uso correcto e seguro do aparelho. Guarde estas instruções de uso em local seguro. Se ceder o aparelho a outra pessoa, entregue-lhe as instruções de uso.

Símbolos

Os símbolos utilizados nestas instruções de uso têm o seguinte significado:



Risco de lesões de pessoas por tensão eléctrica perigosa

O símbolo adverte de um perigo iminente, passível de provocar a morte ou lesões gravíssimas quando não observadas as precauções necessárias.



Risco de lesões de pessoas por uma fonte geral de perigos

O símbolo adverte de um perigo iminente, passível de provocar a morte ou lesões gravíssimas quando não observadas as precauções necessárias.



Informação importante para o funcionamento sem falhas.

Emprego conforme o fim de utilização acordado

SwimSkim 25, doravante designado "aparelho", e todas as demais peças que fazem parte dele podem ser utilizados só conforme abaixo definido:

- Para limpar a superfície de lagos e tanques de jardim.
- Para oxigenar lagos e tanques de jardim.
- Operação, sendo observadas as características técnicas.

O aparelho está sujeito a estas restrições:

- Nunca bombear outros líquidos que não a água.
- Não serve para utilizações industriais.
- Não utilizar em contacto com produtos químicos, géneros alimentícios, combustíveis ou substâncias explosivas.

Instruções de segurança

A empresa **OASE** produziu este aparelho conforme o mais recente nível técnico e as normas de segurança aplicáveis. Não obstante, o aparelho pode ser fonte de perigo para pessoas ou valores reais, se não for empregado devidamente e de acordo com o fim de utilização previsto ou não forem observadas as normas de segurança.

Por razões de segurança, todas as crianças, jovens com idade inferior a 16 anos e pessoas não capazes de reconhecer eventuais riscos ou que não estejam inteiradas das instruções de uso, não poderão utilizar o aparelho! Crianças devem ser vigiadas por adultos para excluir que brincam com o aparelho.

Riscos pelo contacto entre água e electricidade

- Se o aparelho não for conectado de acordo com as normas vigentes ou não manejado conforme exigido nestas instruções, o contacto entre água e corrente eléctrica poderá provocar graves lesões corporais por choque eléctrico.
- Antes de meter a mão na água, desenergize sempre todos os aparelhos que se encontram na água.

Instalação eléctrica conforme as normas vigentes

- Todas as instalações eléctricas devem preencher os requisitos constantes das normas nacionais, podendo ser realizadas só por electricista qualificado e autorizado.
- É electricista quem em virtude da sua formação profissional, conhecimentos e experiência profissional tem a habilitação e autorização para julgar e realizar os trabalhos dos quais for encarregado. O trabalho como electricista também inclui a capacidade de reconhecer eventuais perigos e a observação das normas, disposições e regulamentos nacionais e regionais.
- Se houver dúvidas ou problemas, dirija-se a um electricista qualificado e autorizado!
- Antes de conectar o aparelho, verifique que as características do aparelho correspondem às da rede eléctrica. As características do aparelho estão indicadas na chapa de identificação ou sobre a embalagem ou nestas instruções de utilização.
- O disjuntor de corrente de avaria deve proteger o aparelho com o valor máximo de 30mA (rated leakage current).
- Os fios de extensão e distribuidores eléctricos (por exemplo, conjunto de várias tomadas) devem ser autorizados para a utilização fora da casa (protecção contra salpicos de água).

- A secção dos cabos de conexão à rede eléctrica não pode ser inferior à de cabos com revestimento de borracha (referência H05RN-F). Os cabos de extensão devem corresponder à norma DIN VDE 0620.
- Proteger os conectores contra humidade.
- Ligue o aparelho só com uma tomada instalada de acordo com as normas vigentes.

Operação segura

- Em caso de fios eléctricos defeituosos ou carcaça defeituosa, o aparelho não pode ser posto em funcionamento!
- Não transporte nem puxe o aparelho pelo fio de conexão.
- Instale e posicione todos os fios eléctricos de forma que não possam ser danificados e ninguém possa tropeçar.
- Não abra nunca a carcaça do aparelho ou os componentes do mesmo, a menos que as instruções de uso autorizem expressamente tal intervenção.
- Utilize só peças de reposição originais e acessório original por serem compatíveis com o aparelho.
- Não efectue modificações técnicas do aparelho.
- Faça o aparelho reparar só por centros concessionados pela OASE.
- Utilize o aparelho só quando não estão pessoas na água!
- Mantenha a tomada e a ficha eléctrica secas.

Montagem e posicionamento (A, B)

Pressione ambos os corpos flutuantes (1) nos respectivos compartimentos do depósito (2) até os ouvir engatar. Ajuste o difusor de ar (4) como mostra a Figura B.

Coloque o aparelho no tanque. Mergulhe o aparelho na água, até a câmara da bomba (3) e o depósito (2) ficarem completamente inundados. Certifique-se de que a placa absorvedora (5) se encontra na posição correcta.

Se necessário, fixe o aparelho, de modo a limitar o raio de movimento. Para o efeito, prenda uma corda ao ilhó da câmara da bomba (3) e fixe a outra extremidade da corda na borda do tanque ou no fundo do tanque.

Ligar / Desligar (C)



Atenção! Tensão eléctrica perigosa.

Consequências possíveis: Morte ou ferimentos graves.

Medidas de protecção: Antes de meter a mão na água e antes de efectuar trabalhos no aparelho, desconecte a ficha eléctrica (13).

O aparelho liga automaticamente assim que é estabelecida a alimentação eléctrica.

Ligar: Ligue a ficha (13) à tomada eléctrica.

Desligar: Desconecte a ficha eléctrica (13).

Limpeza e manutenção (D-I)



Atenção! Tensão eléctrica perigosa.

Consequências possíveis: Morte ou ferimentos graves.

Medidas de protecção: Antes de meter a mão na água e antes de efectuar trabalhos no aparelho, desconecte a ficha eléctrica (C, 6).

Limpeza regular (D, E): Retire o colecter (6) e a espuma (7) do aparelho, lave com água limpa e coloque novamente no aparelho.

Limpeza completa (F-H): Tire o aparelho da água. Retire o difusor de ar (4) por baixo da câmara da bomba (3). Prima para dentro as linguetas de engate nos três lados da câmara da bomba (3) e retire o depósito (2). Certifique-se de que a mangueira de ar (9) não resvala do injectador (10). Retire a bomba (10) e desaperte a porca de capa do injectador (8). Limpe todas a peças com água limpa e uma escova.

Limpe a bomba (I): Abra a tampa da bomba (11) com o fecho de baioneta e retire o rotor (12). Limpe todas a peças com água limpa e uma escova.

Montagem: Após a limpeza, monte a bomba e o aparelho pela ordem inversa.

Nota importante: Instale o cabo de conexão de modo a que este não seja esmagado. Instale a mangueira de ar (G, 9) de modo a que esta não seja estrangulada. Aquando da montagem da câmara da bomba (3) e do depósito (2), as linguetas de engate deverão engatar de forma audível. Ajustar o difusor de ar (4) como mostra a Figura B.

Anomalias

Anomalia	Causa	Remédio
O aparelho não funciona	Ausência de tensão eléctrica	Controlar a tensão eléctrica
Débito insuficiente	Rotor bloqueado	Limpar
	Colector / Espuma sujos	Limpar
	Injectador entupido	Limpar
A ventilação não funciona	Mangueira de ventilação entre o corpo flutuante e o injectador estrangulada ou retirada	Certificar-se de que a mangueira de ventilação está bem fixa e não apresenta estrangulamentos
Após pouco tempo de funcionamento, o aparelho desliga	Temperatura excessiva da água	Mantem a temperatura máxima de +35 °C da água

Guardar/Invernar o aparelho

Em caso de risco de geada, o aparelho tem de ser desinstalado. Faça uma boa limpeza e verifique a ausência de defeitos.



Guarde o aparelho mergulhado em água ou enchido de água e à prova de geada. Tenha atenção para que a ficha eléctrica não seja banhada.

Peças de desgaste

O rotor e a espuma são elementos submetidos a desgaste, não estando incluídos na garantia.

Descartar o aparelho usado



O aparelho não poderá ser eliminado com o lixo doméstico! Deverá ser entregue ao sistema de recolha selectiva de lixo. Corte anteriormente o cabo de alimentação o que torna o aparelho inutilizável.

Traduzione delle istruzioni d'uso originali

Note sulle presenti istruzioni d'uso

Benvenuti all'OASE Living Water. Avete fatto un'ottima scelta acquistando il prodotto **SwimSkim 25**.

Prima della messa in servizio leggere attentamente le istruzioni d'uso e familiarizzare con l'apparecchio. Eseguire tutte le operazioni con questo apparecchio osservando le presenti istruzioni.

Osservare attentamente le norme di sicurezza al fine di garantire un impiego corretto e sicuro dell'apparecchio.

Conservare accuratamente queste istruzioni d'uso. Consegnarle al nuovo acquirente in caso di cambio di proprietà.

Simboli

Significato dei simboli utilizzati nelle presenti istruzioni d'uso:



Pericolo di danni alle persone causati dalla tensione elettrica pericolosa

Il simbolo richiama l'attenzione su un pericolo direttamente incombente, le cui conseguenze possono essere la morte o gravi lesioni se non vengono adottate le apposite misure di protezione.



Pericolo di danni alle persone causati da fonti di rischi generali

Il simbolo richiama l'attenzione su un pericolo direttamente incombente, le cui conseguenze possono essere la morte o gravi lesioni se non vengono adottate le apposite misure di protezione.



Nota importante per garantire un funzionamento senza anomalie.

Impiego ammesso

SwimSkim 25, chiamato "apparecchio" qui di seguito, e tutti gli altri componenti in dotazione possono essere utilizzati solo nel modo seguente:

- Per la pulizia superficiale di laghetti da giardino
- Per ventilazione e alimentazione con ossigeno di laghetti da giardino
- Funzionamento in conformità alle caratteristiche tecniche.

Per l'apparecchio valgono le seguenti restrizioni:

- Non trasportare mai liquidi diversi dall'acqua.
- Non utilizzarlo per scopi commerciali o industriali.
- Non utilizzarlo unitamente a prodotti chimici, generi alimentari, sostanze facilmente infiammabili o esplosive.

Norme di sicurezza

L'azienda **OASE** ha realizzato questa apparecchiatura al livello tecnico più aggiornato e secondo le norme di sicurezza vigenti. Ciononostante essa può costituire un pericolo per persone e beni materiali se non viene impiegata in modo appropriato o non secondo lo scopo d'impiego prescritto oppure se le norme di sicurezza non vengono osservate.

Per motivi di sicurezza i bambini e minori di 16 anni nonché le persone che non sono in grado di riconoscere potenziali pericoli o non hanno letto le presenti istruzioni d'uso non possono utilizzare questo apparecchio. Sorvegliare i bambini in modo da garantire che non giochino con questo apparecchio.

Pericoli dovuti alla combinazione di acqua ed elettricità

- La combinazione di acqua ed elettricità può provocare la morte o gravi lesioni personali se il collegamento non è a norma o l'impiego dell'apparecchio è errato.
- Prima di mettere le mani nell'acqua, diseccitare sempre tutti gli apparecchi ivi presenti.

Installazione elettrica conforme alle norme

- Le installazioni elettriche devono soddisfare le disposizioni d'installazioni nazionali e possono essere eseguite solo da un elettricista specializzato.
- Una persona viene considerata un elettricista specializzato se essa è abilitata e autorizzata - data la formazione professionale, le cognizioni tecniche e l'esperienza - a valutare e ad eseguire gli interventi conferiti. Il lavoro del tecnico comprende anche il saper riconoscere eventuali pericoli e l'osservanza delle norme, prescrizioni e disposizioni nazionali vigenti in materia.
- Rivolgersi ad un elettricista specializzato qualora dovessero sorgere domande e problemi.
- Eseguire il collegamento solo se i dati elettrici dell'apparecchio e dell'alimentazione elettrica concordano. I dati sono riportati sulla targhetta di identificazione dell'apparecchio o sulla confezione, oppure in queste istruzioni d'uso.
- L'apparecchio deve essere protetto con un dispositivo di protezione per correnti di guasto con una corrente di taratura di max. 30 mA.
- I cavi di prolungamento e distributori di corrente (ad es. prese multiple) devono essere adatti per l'impiego all'aperto (protetti contro gli spruzzi d'acqua).
- Le linee di allacciamento alla rete non devono avere una sezione trasversale minore di quella delle condutture a tubo flessibile di gomma con la sigla H05RN-F. Le condutture di prolungamento devono soddisfare le norme DIN VDE 0620.

- Proteggere le connessioni a spina contro l'umidità.
- Collegare l'apparecchio solo ad una presa installata secondo le norme.

Funzionamento sicuro

- Non utilizzare l'apparecchio se i cavi elettrici o il corpo sono difettosi.
- Non portare o tirare l'apparecchio agendo sul cavo elettrico.
- Installare tutti i cavi in modo che siano protetti, non vengano danneggiati e che nessuno possa inciampare.
- Non aprire mai il corpo dell'apparecchio o dei relativi componenti se ciò non è espressamente indicato nelle istruzioni d'uso.
- Utilizzare solo parti di ricambio e accessori originali per l'apparecchio.
- Non apportate mai modifiche tecniche all'apparecchio.
- Far eseguire le riparazioni solo dal servizio assistenza autorizzato OASE.
- Utilizzare l'apparecchio solo se nessuno è presente nell'acqua!
- Mantenere presa e spina sempre asciutte.

Montaggio e installazione (A, B)

Premete i due galleggianti (1) nei vani del recipiente (2) previsti allo scopo fino a che scattino percettibilmente in posizione. Allineare il distributore d'aria (4) come nella figura B.

Ponete l'apparecchio nel laghetto. Immergete l'apparecchio sott'acqua fino a che le camere della pompa (3) ed il recipiente (2) siano completamente allagati. Badate alla posizione corretta del coperchio dello skimmer (5).

Ancorate eventualmente l'apparecchio per limitare il raggio del movimento. A tale scopo fissare una corda all'occhiello della camera della pompa (3) e ancorare l'altra estremità della corda al bordo o sul fondo del laghetto.

Inserimento / disinserimento (C)



Attenzione! Pericolosa tensione elettrica.

Possibili conseguenze: morte o gravi lesioni.

Misure di protezione: prima di mettere le mani nell'acqua e di lavorare all'apparecchio staccare la spina elettrica (13).

L'apparecchio si inserisce automaticamente quando è realizzato il collegamento alla rete elettrica.

Inserimento: innestare la spina elettrica (13) nella presa.

Disinserimento: staccare la spina elettrica (13).

Pulitura e manutenzione (D-I)



Attenzione! Pericolosa tensione elettrica.

Possibili conseguenze: morte o gravi lesioni.

Misure di protezione: prima di mettere le mani nell'acqua e di lavorare all'apparecchio staccare la spina elettrica (C, 6).

Pulitura regolare (D, E): estrarre il cestello del filtro (6) e l'elemento filtrante di espanso (7) dall'apparecchio, sciacquarli con acqua limpida e rimetterli nell'apparecchio.

Pulitura completa (F-H): togliere l'apparecchio dall'acqua. Togliere il distributore d'aria (4) sotto la camera della pompa (3). Premere le linguette di arresto ai tre lati della camera della pompa (3) e togliere il recipiente (2). Badate che il tubo flessibile per aria (9) non scivoli via dall'iniettore (10). Togliere la pompa (10) ed allentare il dado a risvolto dell'iniettore (8). Pulire tutte le parti con acqua limpida ed una spazzola.

Pulire la pompa (I): aprire il coperchio della pompa (11) con la chiusura a baionetta e togliere il rotore (12). Pulire tutte le parti con acqua limpida ed una spazzola.

Montaggio: dopo la pulitura montare la pompa e l'apparecchio in successione inversa.

Importante: posare la linea di allacciamento in modo che non venga schiacciata. Posare il tubo flessibile per aria (G, 9) in modo che non venga piegato. Nell'assemblare la camera della pompa (3) e il recipiente (2) le linguette di arresto devono scattare percettibilmente in posizione. Allineare il distributore d'aria (4) come nella figura B.

Guasti

Guasto	Causa	Rimedio
L'apparecchio non funziona	Manca tensione di rete	Controllare la tensione di rete
Portata insufficiente	Girante bloccata	Pulire
	Cestello per filtro / elemento filtrante di espanso sporchi	Pulire
	Iniettore intasato	Pulire
La ventilazione non funziona	Tubo flessibile di ventilazione fra galleggianti ed iniettore piegato o tolto	Badare al fissaggio sicuro e a pieghe nel tubo flessibile di ventilazione
L'apparecchio si disinserisce dopo un breve tempo di funzionamento	Temperatura dell'acqua troppo alta	Osservare che la temperatura massima dell'acqua non superi i + 35°C

Magazzinaggio/messa al riparo per l'inverno

In caso di gelo l'apparecchio deve venire scollegato. Eseguite una pulitura a fondo e controllate se l'apparecchio è danneggiato.



Conservare l'apparecchio immerso nell'acqua o riempito d'acqua e al riparo dal gelo. Non sommergere la spina!

Parti soggette a usura

Il rotore e l'elemento filtrante di espanso sono parti soggette a usura e non sono coperte da garanzia.

Smaltimento



Non smaltire questo apparecchio gettandolo nei rifiuti domestici! Utilizzare l'apposito sistema di ritiro. Rendere inutilizzabile l'apparecchio tagliando i cavi.

Oversættelse af den originale brugsanvisning

Henvisninger vedrørende denne brugsanvisning

Velkommen til OASE Living Water. Med dit køb af **SwimSkim 25** har du truffet et godt valg.

Inden du bruger apparatet første gang, er det vigtigt, at du læser brugsanvisningen grundigt igennem og gør dig fortrolig med apparatet. Alt arbejde med dette apparat må kun udføres iht. denne vejledning.

Sikkerhedshenvisningerne skal ubetinget overholdes for korrekt og sikker anvendelse.

Opbevar denne brugsanvisning omhyggeligt. Ved ejerskifte, videregiv venligst brugsanvisningen.

Symboler

De anvendte symboler i denne brugsanvisning har følgende betydning:



Fare for personskade pga. farlig elektrisk spænding

Symbolet advarer mod en umiddelbar truende fare, som kan have død eller svære kvæstelser til følge, hvis de pågældende forholdsregler ikke følges.



Fare for personskade pga. en generel farekilde

Symbolet advarer mod en umiddelbar truende fare, som kan have død eller svære kvæstelser til følge, hvis de pågældende forholdsregler ikke følges.



Vigtige instruktioner for en problemfri anvendelse.

Formålsbestemt anvendelse

SwimSkim 25, i det følgende benævnt "apparat", og alle andre dele fra leveringen bør udelukkende anvendes som følger:

- Til rengøring af overflader af havedamme.
- Til ventilering og forsørgelse af havedamme med ilt.
- Drift ved overholdelse af de tekniske data.

Der gælder følgende restriktioner for apparatet:

- Anvend aldrig andre væsker end vand.
- Må ikke anvendes til erhvervs- eller industrimæssige formål.
- Må ikke sættes i forbindelse med kemikalier, levnedsmidler, let brændbare eller eksplosive stoffer.

Sikkerhedsanvisninger

Firmaet **OASE** har konstrueret dette apparat iht. til den seneste teknologiske udvikling og gældende sikkerhedsforskrifter. Alligevel kan dette apparat medføre fare for personer og materielle værdier, hvis det anvendes usagkyndigt eller i modstrid med anvendelsesformålet, eller hvis sikkerhedsanvisningerne ikke følges.

Børn og unge under 16 år samt personer, der ikke kan registrere de mulige farer eller ikke er fortrolige med brugsanvisningen, må af sikkerhedsgrunde ikke benytte apparatet. Børn skal være under opsyn, for at sikre, at de ikke leger med apparatet.

Farer ved kombinationen af vand og elektricitet

- Kombinationen af vand og elektricitet kan ved ikke-forskriftsmæssig tilslutning eller usaglig håndtering medføre død eller svære kvæstelser pga. elektrisk chok.
- Træk altid netstikket ud til alle enheder der befinder sig i vandet, før du stikker hånden ned i vandet.

Forskriftsmæssig elektrisk installation

- Elektriske installationer skal svare til de nationale byggebestemmelser og må kun installeres af en autoriseret elektriker.
- En person er autoriseret som elektriker, hvis vedkommende som følge af sin faglige uddannelse, kundskaber og erfaring er i stand til og berettiget til at anvende disse til at bedømme og udføre arbejdet. Arbejdet som elektriker omfatter også genkendelsen af mulige farer og hensyntagen til relevante regionle og nationale normer, forskrifter og bestemmelser.
- Henvend dig til en autoriseret elektriker ved spørgsmål eller problemer.
- Det er kun tilladt at tilslutte apparatet, hvis de elektriske data for apparatet og strømforsyningen stemmer overens. Apparatets data befinder sig på apparatets typeetikette eller på indpakningen eller i denne brugsanvisning.
- Apparatet skal afsikres med lækageafbryder indstillet til en nominel fejlstrøm på maksimalt 30 mA.
- Forlængerledning og strømfordeler (f.eks. strømskinne) skal i anvendelsen være placeret frit (stænkæt).
- Nettilslutningsledningerne må ikke have et mindre tværsnit end gummiledninger af typen H05RN-F. Forlængerledninger skal overholde DIN VDE 0620 .
- Beskyt stikforbindelserne mod fugtighed.
- Tilslut kun apparatet til en forskriftsmæssigt installeret stikdåse.

Sikker drift

- Hvis et elektrisk kabel eller hus er defekt, må apparatet ikke anvendes.
- Bær eller træk ikke apparatet ved tilslutningsledningen.
- Opbevar alle ledninger beskyttet, så beskadigelse udelukkes og ingen kan falde over dem.
- Åbn aldrig apparatets kabinet eller dertil hørende dele, medmindre brugsanvisningen udtrykkeligt foreskriver dette.
- Anvend kun originale reservedele og tilbehør til apparatet.
- Foretag aldrig tekniske ændringer på apparatet.
- Kun serviceværksteder, der er godkendt af OASE, må udføre reparationer på apparatet.
- Brug kun apparatet, når der ikke er personer i bassinet!
- Hold stikdåsen og netstikket tørt.

Montering og opstilling (A, B)

Tryk de to svømmelegemer (1) ind i de dertil beregnede skakte i beholderen (2), indtil de går i indgreb med et hørbart klik. Positioner luftfordeleren (4) som vist på billede B.

Sæt enheden ned i bassinet. Sænk enheden ned i vandet, indtil pumpekammeret (3) og beholderen (2) er fuldstændigt dækket af vand. Sørg for, at skimmerklappen (5) sidder korrekt.

Du kan eventuelt forankre enheden, så dens bevægelsesradius begrænses. Det gøres ved at fæstne en snor i øjet på pumpekammeret (3) og forankre den anden ende af snoren i kanten eller på bunden af bassinet.

Tænding / slukning (C)



OBS! Farlig elektrisk spænding.

Mulige følger: Død eller svære kvæstelser.

Beskyttelsesforanstaltninger: Træk netstikket (13) ud, før du stikker hånden ned i vandet, og før du udfører arbejde på enheden.

Enheden tænder automatisk, når strømmen er sluttet til.

Tænding: Sæt netstikket (13) i stikdåsen.

Slukning: Træk netstikket (13) ud.

Rengøring og vedligeholdelse (D-I)



OBS! Farlig elektrisk spænding.

Mulige følger: Død eller svære kvæstelser.

Beskyttelsesforanstaltninger: Træk netstikket (C, 6) ud, før du stikker hånden ned i vandet, og før du udfører arbejde på enheden.

Regelmæssig rengøring (D, E): Tag filterkurven (6) og filterskummet (7) ud af enheden, skyl begge dele med rent vand og sæt dem i enheden igen.

Fuldstændig rengøring (F-H): Tag enheden op af vandet. Træk luftfordeleren (4) under pumpekammeret (3) af. Tryk låsetungerne på de tre sider af pumpekammeret (3) ind, og tag beholderen (2) af. Pas på, at luftslangen (9) ikke glider af injektoren (8). Tag pumpen (10) ud, og løsn omløbermøtrikken på injektoren (8). Rengør alle dele med rent vand og en børste.

Rengøring af pumpen (I): Åbn pumpedækslet (11) med bajonetlåsen, og tag rotoren (12) ud. Rengør alle dele med rent vand og en børste.

Montering: Monter i omvendt rækkefølge, når rengøringen af pumpen og enheden er udført.

Vigtigt! Før tilslutningsledningen på en sådan måde, at den ikke bliver klemt. Før luftslangen (G, 9) på en sådan måde, at der ikke er knæk på den. Når pumpekammeret (3) og beholderen (2) sættes sammen, skal låsetungerne gå i indgreb med et hørbart klik. Positioner luftfordeleren (4) som vist på billede B.

Fejl

Fejl	Årsag	Afhjælpning
Enheden virker ikke	Netspænding mangler	Kontrollér netspændingen
Kapacitet utilstrækkelig	Løbehjulet er blokeret	Rengør
	Filterkurv / filterskum er tilmudset	Rengør
	Injektoren er tilstoppet	Rengør
Itningen fungerer ikke	Der er knæk på luftslangen mellem svømmelegemet og injektoren, eller den er rykket af.	Sørg for, at luftslangen sidder ordentligt fast, og at der ikke er knæk på den.
Enheden slår fra efter kort tids drift	Vandtemperaturen er for høj	Sørg for, at vandtemperaturen ikke er over + 35 °C

Opbevaring/overvintring

Hvis der er risiko for frost, skal apparatet afinstalleres. Foretag en grundig rengøring af apparatet, og kontrollér det for skader.



Opbevar apparatet frostfrit i neddykket eller fyldt tilstand. Stikket må ikke dækkes med vand!

Sliddele

Rotoren og filterskummet er sliddele og er ikke omfattet af garantien.

Bortskaffelse



Dette apparat må ikke bortskaffes som husholdningens affald! Benyt venligst det dertil indrettede tilbagetagelsessystem. Gør apparatet ubrugeligt først ved at skære kablet af.

Øversettelse av den originale bruksanvisningen

Merknader til denne bruksanvisningen

Velkommen til Oase Living Water. Med kjøpet av produktet **SwimSkim 25** har du gjort et godt valg. Les denne bruksanvisningen nøye og gjør deg kjent med apparatet før du tar det i bruk første gang. Alt arbeid med dette apparatet skal gjennomføres etter de anvisninger som foreligger. Ta hensyn til sikkerhetsanvisningene for riktig og sikker bruk av apparatet. Ta godt vare på denne bruksanvisningen. Hvis apparatet selges skal bruksanvisningen følge med.

Symboler

Symbolene i denne bruksanvisningen har følgende betydning:



Fare for personskade ved farlig elektrisk spenning

Symbolet henviser til en akutt truende fare som kan medføre alvorlige personskader eller død, dersom ikke de nødvendige forholdsregler treffes.



Fare for personskade ved en generell risikokilde

Symbolet henviser til en akutt truende fare som kan medføre alvorlige personskader eller død, dersom ikke de nødvendige forholdsregler treffes.



Viktige anvisninger for feilfri funksjon.

Tilsiktet bruk

SwimSkim 25, i det etterfølgende kalt "apparat", og alle andre deler i leveransen må bare bli anvendt som følger:

- For overflaterensning av hagedammer.
- For lufting og surstofftilførsel til hagedammer.
- Drift ved overholdelse av tekniske data.

Følgende restriksjoner gjelder for apparatet:

- Bruk aldri apparatet til å pumpe andre væsker enn vann.
- Skal ikke brukes for nærings- eller industriformål.
- Skal ikke brukes i forbindelse med kjemikalier, næringsmidler, lett brennbare eller eksplosive stoffer.

Sikkerhetsanvisninger

Firmaet **OASE** har konstruert dette apparatet i henhold til dagens tekniske standard og gjeldende sikkerhetsforskrifter. Hvis apparatet brukes på feil måte eller til et formål det ikke er konstruert for, eller hvis sikkerhetsanvisningene ikke følges kan det likevel oppstå fare for personskader og materielle skader.

Av sikkerhetsgrunner må apparatet ikke brukes av barn og unge under 16 år, personer som ikke er i stand til å gjenkjenne potensielle farer, eller personer som ikke er kjent med bruksanvisningen. Barn må passes på og sikres slik at de ikke leker i nærheten av apparatet.

Farer pga. kombinasjon av vann og elektrisitet

- Kombinasjonen av vann og elektrisitet kan ved ikke forskriftsmessig tilkobling og feil håndtering føre til død eller alvorlige skader pga. elektrisk støt.
- Før du berører vannet, må nettstøpslene for alle apparater som befinner seg i vannet alltid trekkes ut.

Forskriftsmessig elektrisk installasjon

- Elektriske installasjoner må være i overensstemmelse med de nasjonale monteringsbestemmelsene, og skal kun utføres av kvalifisert elektriker.
- En kvalifisert elektriker er en person som, på bakgrunn av sin faglige utdanning har kjennskap, erfaring og kompetanse og er autorisert til å vurdere og utføre arbeidet som beskrevet ovenfor. En fagpersons arbeid omfatter også kompetanse til å oppdage mulige farer og kjennskap til lokale normer, forskrifter og bestemmelser.
- Ta kontakt med en elektriker hvis du skulle ha spørsmål eller problemer.
- Tilkobling av apparatet er kun tillatt når de elektriske dataene på apparatet og strømforsyningen stemmer overens. Apparatets data finnes på typeskiltet på apparatet, eller på emballasjen eller i denne bruksanvisningen.
- Apparatet må være sikret gjennom en jordfeilbryter med en utløserstrøm på maksimalt 30 mA.
- Skjøteledninger og strømfordelere (f. eks. stikkkontaktspredere) må disse være beregnet for utendørs bruk (beskyttet mot vannsprut).
- Strømledningen må ikke ha mindre diameter enn gummislangeledninger merket H05RN-F. Skjøteledninger må tilfredsstillende kravene i DIN VDE 0620.
- Beskytt kontakter og koblinger mot fuktighet.
- Apparatet må bare kobles til en forskriftsmessig installert stikkontakt.

Sikker drift

- Ved defekt el-kabel eller defekte kabinett, må apparatet ikke brukes.
- Bær eller dra aldri apparatet etter den elektriske ledningen.
- Legg alle strømledninger beskyttet, slik at den ikke kan komme til skade.
- Åpne aldri apparatets kabinett eller andre deler av apparatet hvis det ikke blir uttrykkelig sagt i bruksanvisningen at man skal gjøre dette.
- Bruk kun originale reservedeler og originalt tilbehør for apparatet.
- Utfør aldri tekniske endringer på apparatet.
- Reparasjoner må kun utføres av kundeservice autorisert av OASE.
- Produktet må ikke brukes hvis det oppholder seg personer i vannet!
- Hold stikkontakt og støpsel tørre.

Montering og oppstilling (A, B)

Trykk de to flottørene (1) inn i de tilhørende sjaktene på beholderen (2) til du kan høre at de klikker på plass. Rett inn luftfordeleren (4) som vist i bilde B.

Plasser apparatet i dammen: Dypp apparatet under vann til pumpekammeret (3) og beholderen (2) er fullstendig fylt med vann. Pass på at skimmerklaffen (5) er i korrekt posisjon.

Forankre hvis nødvendig apparatet for å begrense bevegelsesradiusen. Fest en line til øyet på pumpekammeret (3), og den andre enden av linen til kanten eller bunnen av dammen.

Slå apparatet på og av (C)

Advarsel! Farlig elektrisk spenning.

Mulige følger: Død eller alvorlige personskader.

Forholdsregler: Trekk alltid ut støpselet (13) før du berører vannet eller utfører arbeid på apparatet.

Maskinen slår seg på automatisk når strømmen er tilkoblet.

Slå apparatet på: Sett støpselet (13) i stikkontakten

Slå apparatet av: Trekk ut støpselet (13).

Rengjøring og vedlikehold (D-I)

Advarsel! Farlig elektrisk spenning.

Mulige følger: Død eller alvorlige personskader.

Forholdsregler: Trekk alltid ut støpselet (C, 6) før du berører vannet eller utfører arbeid på apparatet.

Regelmessig rengjøring (D, E): Ta filterkurven (6) og skumfilteret (7) ut av apparatet, skyl dem med rent vann, og sett dem inn i apparatet igjen.

Fullstendig rengjøring (F-H): Ta apparatet ut av vannet. Trekk av luftfordeleren (4) under pumpekammeret (3). Trykk inn låsetungene på pumpekammerets (3) tre sider, og ta av beholderen (2). Pass på at luftslangen (9) ikke glir av injektoren (10). Ta ut pumpen (10), og løsne overfalsmutteren på injektoren (8). Rengjør alle delene med rent vann og en børste.

Rengjøre pumpen (I): Åpne pumpedekselet (11) med bajonettlåsen, og ta ut rotoren (12). Rengjør alle delene med rent vann og en børste.

Sette sammen apparatet: Etter rengjøringen settes apparatet sammen igjen i omvendt rekkefølge.

Viktig: Legg tilkoblingsledningen slik at den ikke kommer i klemme. Legg luftslangen (G, 9) slik at det ikke kommer knekk på den. Låsetungene må klikke hørbart på plass når pumpekammeret (3) og beholderen (2) settes sammen. Rett inn luftfordeleren (4) som vist i bilde B.

Funksjonsfeil

Feil	Årsak	Utbedring
Apparatet går ikke	Nettspenning mangler	Kontroller nettspenningen
Pumpekapasitet for lav	Løpehjul blokkert	Rengjør
	Filterkurv/skumfilter tilsusset	Rengjør
	Injektor tilstoppet	Rengjør
Luftingen fungerer ikke	Knekk på lufteslangen mellom flottør og injektor, eller slangen trukket av	Pass på at lufteslangen er festet godt, og at det ikke er knekke på den
Apparatet slår seg av etter å ha vært i gang i kort tid	Vanntemperatur for høy	Påse at vanntemperaturen ikke overstiger + 35 °C

Lagring/overvintring

Ved frost må apparatet demonteres. Foreta en grundig rengjøring og sjekk om apparatet er skadet.



Oppbevar apparatet under vann eller fyllt med vann og frostfritt. Ikke oversvøm støpslet!

Slitedeler

Rotoren og skumfilteret er slitedeler, og er ikke omfattet av garantien.

Kassering



Apparatet skal ikke kasseres som husholdningsavfall! Bruk de fastsatte ordninger for tilbakelevering. Gjør først apparatet ubrukelig ved å kutte av kabelen.



Översättning av originalbruksanvisningen

Information om denna bruksanvisning

Välkommen till OASE Living Water. Med din nya produkt **SwimSkim 25** har du gjort ett bra val.

Läs igenom bruksanvisningen noggrant före första användningstillfället och ta reda på hur apparaten fungerar. Alla slags reparationer/kontroller som utförs på denna apparat får endast genomföras enligt föreliggande instruktioner. Beakta noga säkerhetsanvisningarna som är en förutsättning för korrekt och säker användning.

Förvara denna bruksanvisning på ett säkert ställe. Om apparaten byter ägare måste även bruksanvisningen följa med.

Symboler

Symbolerna som används i denna bruksanvisning har följande betydelse:



Risk för personskador på grund av farlig elektrisk spänning

Symbolen står för en överhängande fara, som kan leda till dödsfall eller allvarliga personskador, om inte lämpliga åtgärder vidtas.



Risk för personskador på grund av en allmän riskkälla

Symbolen står för en överhängande fara, som kan leda till dödsfall eller allvarliga personskador, om inte lämpliga åtgärder vidtas.



Viktig upplysning för störningsfri funktion.

Ändamålsenlig användning

SwimSkim 25, i fortsättningen kallad "apparat", och alla andra delar som ingår i leveransen får uteslutande användas enligt följande:

- Avsedd för ytengöring i trädgårdsdammar.
- För luftning och försörjning av trädgårdsdammar med syre.
- Drift under iakttagande av tekniska data.

För apparaten gäller följande begränsningar:

- Pumpa aldrig andra vätskor än vatten.
- Använd inte för kommersiella eller industriella ändamål.
- Använd inte kombination med kemikalier, livsmedel eller lättantändliga eller explosiva ämnen.

Säkerhetsanvisningar

Firman OASE har tillverkat denna apparat enligt aktuell teknisk nivå och föreliggande säkerhetsföreskrifter. Trots detta kan fara för personer och materiella värden utgå från denna apparat om den används på olämpligt sätt eller i strid mot avsett användningssyfte, eller om säkerhetsanvisningarna missaktas.

Av säkerhetsskäl får barn och ungdomar under 16 år, samt personer som inte kan känna igen möjliga faror eller inte känner till denna bruksanvisning, inte använda denna apparat! Barn måste övervakas, för att säkerställa att de inte leker med apparaten.

Faror vid kombination av vatten och elektricitet

- Om anslutningen inte har utförts på föreskrivet sätt eller om apparaten hanteras på olämpligt sätt kan kombinationen av vatten och elektricitet leda till dödsolyckor eller allvarliga personskador pga. elektriska slag.
- Innan du doppar ned handen i vattnet måste du alltid dra ut stickkontakten till all utrustning som befinner sig i vattnet.

Elektrisk installation enligt föreskrift

- Elektriska installationer måste ha utförts i enlighet med nationella bestämmelser och får endast utföras av en behörig elinstallatör.
- En behörig elinstallatör är en person som till följd av sin yrkesutbildning, kunskap och erfarenhet både kan och är berättigad att bedöma och genomföra tilldelade arbetsuppgifter. Sådana arbetsuppgifter som utförs av behörig personal omfattar även förmågan att identifiera möjliga faror samt att beakta gällande regionala och nationella standarder, föreskrifter och bestämmelser.
- Om frågor eller problem uppstår måste du kontakta en elinstallatör.
- Apparaten får endast anslutas om de elektriska data som gäller för apparaten stämmer överens med strömförsörjningen. Apparaterns data anges på typskylten på apparaten, på förpackningen eller i denna bruksanvisning.
- Apparaten måste vara ansluten till en jordfelsbrytare vars dimensionerade felström uppgår till max. 30 mA.
- Förlängningskablar och strömfördelare (t ex grenuttag) måste vara godkända för användning utomhus (dropptäta).
- Elkablarnas area får inte vara mindre än arean i gummikabel med beteckningen H05RN-F. Förlängningskablar måste uppfylla kraven som ställs i DIN VDE 0620.
- Skydda stickkontakter från fukt.
- Anslut endast apparaten till ett vägguttag som installerats enligt gällande föreskrifter.

Säker drift

- Apparaten får inte användas om kablarna eller kåpan är defekt.
- Bär inte och dra inte apparaten i elkabeln.
- Dra samtliga kablar så att de är skyddade och inte kan skadas. Dessutom måste det uteslutas att personer kan snava över kablarna.
- Öppna aldrig apparatens kåpa eller tillhörande delar, såvida detta inte uttryckligt anges i bruksanvisningen.
- Använd endast originalreservdelar och -tillbehör till apparaten.
- Gör aldrig några tekniska ändringar på apparaten.
- Låt endast behöriga OASE-kundtjänstverkstäder reparera apparaten.
- Använd inte apparaten om personer befinner sig i vattnet.
- Se till att uttaget och stickkontakten alltid hålls torra.

Montering och installation (A, B)

Tryck in de båda flottörerna (1) i de här för avsedda spåren i behållaren (2) tills du hör hur de snäpper fast. Justera in luftfördelaren (4) enligt bild B.

Sätt ned apparaten i dammen. Doppa ned apparaten under vattenytan tills pumpkammaren (3) och behållaren (2) är helt täckta av vatten. Se till att skimmerlocket (5) sitter rätt.

Vid behov måste apparaten förankras så att rörelseradien begränsas. Fäst ena änden av en lina i öglan på pumpkammaren (3) och förankra den andra änden vid dammens kant eller på dammens botten.

Inkoppling / fränkoppling (C)



Varning! Farlig elektrisk spänning.

Möjliga följder: Dödsolyckor eller allvarliga personskador.

Skyddsåtgärder: Dra ut stickkontakten (13) innan du griper ned i vattnet och innan du utför arbeten på apparaten.

Apparaten slås på automatiskt när den matas med ström.

Inkoppling: Anslut stickkontakten (13) till stickuttaget.

Fränkoppling: Dra ut stickkontakten (13).

Rengöring och underhåll (D-I)



Varning! Farlig elektrisk spänning.

Möjliga följder: Dödsolyckor eller allvarliga personskador.

Skyddsåtgärder: Dra ut stickkontakten (C, 6) innan du griper ned i vattnet och innan du utför arbeten på apparaten.

Regelbunden rengöring (D, E): Lyft upp filterkorgen (6) och filtersvampen (7) ur apparaten, spola ur med klart vatten och sätt sedan tillbaka i apparaten.

Komplettrengöring (F-H): Lyft upp apparaten ur vattnet. Dra av luftfördelaren (4) under pumpkammaren (3). Tryck in spärrtungorna på pumpkammarens (3) tre sidor och ta sedan av behållaren (2). Se till att luftslangen (9) inte glider av injektorn (10). Ta av pumpen (10) och lossa på injektorns (8) överfallsmutter. Rengör alla delar med klart vatten och en borste.

Rengör pumpen (1): Öppna pumplocket (11) med bajonettkopplingen och ta sedan ut rotn (12). Rengör alla delar med klart vatten och en borste.

Montera samman: Montera samman pumpen och apparaten i omvänd följd efter rengöringen.

Viktigt! Lägg elkabeln så att den inte kan klämmas. Lägg luftslangen (G, 9) så att den inte kan vikas. När

pumpkammaren (3) och behållaren (2) sätts samman måste du tydligt höra ur spärrtungorna snäpper in. Justera in luftfördelaren (4) enligt bild B.

Störningar

Störning	Orsak	Åtgärd
Apparaten fungerar inte	Nätspänning saknas	Kontrollera nätspänningen
Ottillräcklig matningsprestanda	Pumphjulet blockerat	Rengör
	Filterkorgen / filtersvampen smutsig	Rengör
	Injektorn tilltäppt	Rengör
Luftningen fungerar inte	Luftningsslangen mellan flottören och injektorn har vikts eller dragits av	Se till att luftningsslangen sitter fast säkert och inte har vikts
Apparaten slår ifrån efter kort tids drift	För hög vattentemperatur	Beakta maximal vattentemperatur +35°C

Förvaring / Lagring under vintern

Vid frost måste apparaten tas in. Rengör apparaten noggrant och kontrollera om apparaten är skadad.



Förvara apparaten nedsänkt i vatten eller vattenfylld på en frostfri plats. Se till att stickkontakten inte ligger i vatten!

Slitagedelar

Rotorn och filtersvampen är slitagedelar och täcks inte av garantin.

Avfallshantering



Denna apparat får inte kastas i hushållssoporna! Lämna in apparaten till ett erkänt insamlingsställe. Klipp av kabeln så att apparaten inte längre kan tas i drift.

Alkuperäisen käyttöohjeen käännös

Ohjeita tähän käyttöohjeeseen

Tervetuloa OASE Living Waterin pariin. Tällä ostoksella **SwimSkim 25** olette tehneet hyvän valinnan.

Luekaa tämä käyttöohje huolellisesti ennen laitteen ensimmäistä käyttöä ja tutustukaa laitteeseen. Kaikissa tällä laitteella tehtävissä toimenpiteissä on ehdottomasti noudatettava käyttöohjeen ohjeita.

Noudattakaa ehdottomasti oikean ja turvallisen käytön ohjeita.

Säilyttäkää tämä käyttöohje huolellisesti! Jos laite vaihtaa omistajaa antakaa käyttöohje eteenpäin.

Symbolit

Tässä käyttöohjeessa käytetyillä symboleilla on seuraavanlainen merkitys:



Henkilövahinkojen vaara vaarallisen sähköjännitteen johdosta

Symboli kiinnittää huomiota välittömästi uhkaavaan vaaraan, jonka seurauksena voi olla kuolema tai loukkaantuminen, kun tarvittaviin toimenpiteisiin ei ole ryhdytty.



Henkilövahinkojen vaara yleisten vaaralähteiden johdosta

Symboli kiinnittää huomiota välittömästi uhkaavaan vaaraan, jonka seurauksena voi olla kuolema tai loukkaantuminen, kun tarvittaviin toimenpiteisiin ei ole ryhdytty.



Tärkeä ohje häiriöttömään toimintaan.

Määräystenmukainen käyttö

SwimSkim 25, nimitetään jatkossa "laitteeksi", ja kaikkia muita toimituksen osia saadaan käyttää yksinomaan, kuten seuraavassa esitetään:

- Puutarhalammikoiden pintapuhdistukseen.
- Puutarhalampien ilmastamiseen ja huoltoon hapella.
- Teknisten tietojen käyttö ja noudattaminen.

Laitteelle ovat voimassa seuraavat rajoitukset:

- Älä koskaan siirrä muita nesteitä kuin vettä.
- Ei ammattimaiseen tai teolliseen käyttöön.
- Ei käyttöön kemikaalien, elintarvikkeiden, helposti palavien tai räjähtävien aineiden yhteydessä.

Turvaohjeet

OASE-yhtiö on rakentanut tämän laitteen alan uusimman tekniikan ja voimassa olevien turvallisuusmääräysten mukaan. Siitä huolimatta laite voi aiheuttaa vaaraa henkilöille ja esineille, jos laitetta käytetään epäasianmukaisesti tai käyttötarkoituksen vastaisesti tai jos turvaohjeita ei huomioida.

Turvallisuussyistä tätä laitetta eivät saa käyttää lapset, alle 16-vuotiaat nuoret, eivätkä henkilöt, jotka eivät kykene tunnistamaan mahdollisia vaaroja, tai eivät tunne tätä käyttöohjetta. Lapsia on valvottava, jotta he eivät leiki laitteella.

Veden ja sähkön yhdistämisen aiheuttamat vaarat

- Veden ja sähkön yhdistämisen aiheuttama sähköisku voi johtaa kuolemaan tai vakavaan tapaturmaan, ellei sähköä liitetä määräysten mukaisesti tai jos yhdistelmää käytetään asiattomalla tavalla.
- Vedä aina kaikkien vedessä olevien laitteiden virtapistokkeet irti, ennen kuin olet kosketuksessa veden kanssa.

Määräystenmukainen sähköasennus

- Sähköasennusten on vastattava kansallisia asennusmääräyksiä ja ne saa tehdä vain sähköalan ammattilainen.
- Henkilö on sähköalan ammattilainen, kun hän ammatillisen koulutuksensa, tietojensa ja kokemuksensa perusteella on kykenevä ja oikeutettu tekemään ja arvioimaan hänelle annettuja töitä. Työnteko ammattilaisena pitää sisällään myös mahdollisten vaarojen tunnistamisen sekä asiaankuuluvien paikallisten ja kansallisten normien, sääntöjen ja määräysten huomioon ottamisen.
- Jos sinulla on kysymyksiä tai ongelmia, käänny oman sähköalan ammattilaisesi puoleen.
- Laitteen liittäminen on sallittua vain, kun laitteen ja virransyötön sähköiset tiedot ovat yhtäpitäviä. Laitetiedot ovat laitteen tyyppikilvessä tai pakkauksessa tai tässä käyttöohjeessa.
- Laite on varmistettava vikavirtasuojalaitteistolla, jonka nimellisvikavirta on enintään 30 mA.
- Pidennysjohtojen ja virranjakajien (esim. pistorasiarimojen) on oltava ulko käyttöön sopivia.
- Verkkojohtojen läpileikkaus ei saa olla pienempi kuin kumiletkujohtojen, joissa on lyhenne H05RN-F. Jatkojohtojen on vastattava standardin DIN VDE 0620 vaatimuksia.
- Suojaa pistokeliitännät kosteudelta.
- Liitä laite vain määräystenmukaisesti asennettuun pistorasiaan.

Turvallinen käyttö

- Laitetta ei saa käyttää rikkiinäisellä laitekotelolla tai rikkiinäisin sähköjohdoin.
- Älä kannata tai vedä laitetta liitosjohdosta.
- Vedä kaikki johdot suojattuina niin, että niiden vahingoittuminen on poissuljettu ja kukaan ei voi niihin kompastua.
- Älä koskaan avaa laitteen koteloa tai laitteeseen kuuluvia osia, jos tähän ei nimenomaan viitata käyttöohjeessa.
- Käytä laitteessa ainoastaan alkuperäisiä varaosia tai varusteita.
- Älä koskaan tee laitteelle teknisiä muutoksia.
- Anna ainoastaan OASE:n valtuuttaman asiakaspalvelun suorittaa korjaustoimenpiteet.
- Käytä laitetta vain, kun vedessä ei ole ihmisiä.
- Pidä pistorasia ja verkkopistoke kuivana.

Asennus ja kokoonpano (A, B)

Paina kumpikin kelluke (1) astian (2) niille tarkoitettuihin syvennyksiin, kunnes ne kuuluvasti lukittuvat. Suuntaa ilmanhajotin (4) kuten kuvassa B.

Laita laite lampeen. Upota laite veden alle, kunnes pumppukammio (3) ja astia (2) aivan tulvii. Ota huomioon kuorintaluukun (5) oikea sijainti.

Ankkuroi laite tarvittaessa liikkumasäteen rajoittamiseksi. Kiinnitä lisäksi nyöri pumppukammion (3) silmukkaan ja ankkuroi nyöriin toinen pää lammen reunana tai pohjaan.

Päällekytkentä / irtikytkentä (C)



Huomio! Vaarallinen sähköjännite.

Mahdolliset seuraukset: Kuolema tai vaikeita vammoja.

Suojatoimenpiteet: Vedä verkkopistoke (13) irti ennen veteen koskettamista ja laitteella tehtäviä töitä.

Laitte kytkeytyy automaattisesti päälle, kun se on kytketty sähköverkkoon.

Päällekytkentä: Laita verkkopistoke (13) pistorasiaan.

Irtikytkentä: Vedä virtapistoke (13) irti.

Puhdistus ja huolto (D-I)



Huomio! Vaarallinen sähköjännite.

Mahdolliset seuraukset: Kuolema tai vaikeita vammoja.

Suojatoimenpiteet: Vedä verkkopistoke (C, 6) irti ennen veteen koskettamista ja laitteella tehtäviä töitä.

Säännöllinen puhdistus (D, E): Poista suodatinkori (6) ja suodatinvaahto (7) laitteesta, huuhtelee puhtaalla vedellä ja laita jälleen laitteeseen.

Perusteellinen puhdistus (F-H): Ota laite pois vedestä. Poista pumppukammion (3) alta ilmanhajotin (4). Paina urakielekkeet kolmelta puolelta pumppukammioita (3) sisään ja poista astia (2). Ota huomioon se, ettei ilmaletku (9) luiskahda injektorista (10) alas. Poista (10) pumppu ja irrota injektorin (8) hattumutteri. Puhdista kaikki osat puhtaalla vedellä ja harjalla.

Pumpun puhdistus (I): Avaa pumpun (11) kansi pikasulkimella ja poista roottori (12). Puhdista kaikki osat puhtaalla vedellä ja harjalla.

Kokoaminen: Asenna pumppu ja laite puhdistuksen jälkeen päinvastaisessa järjestyksessä.

Tärkeää: Vedä liittäjäjohto niin, ettei se jää puristukseen. Laita ilmajohto (G, 9) siten, ettei se mene mutkalle.

Pumppukammioita (3) ja astiaa (2) asennettaessa urakielekkeiden on lukkiuduttava kuuluvasti. Suuntaa ilmanhajotin (4) kuten kuvassa B.

Häiriöt

Häiriö	Syy	Toimenpide
Laite ei käy	Verkköjännite puuttuu	Tarkista verkköjännite
Riittämätön syöttöteho	Juoksupyörä jumissa	Puhdistus
	Suodatinkori / suodatusvaahto likaantunut	Puhdistus
	Injektori tukkeentunut	Puhdistus
Tuuletus ei toimi	Kellukkeen ja injektorin välinen ilmanvaihtoletku mutkalla tai vedetty irti	Katso, että ilmanvaihtoletku on varmasti kiinni ja onko siinä taivutuskohtia
Laite kytkeytyy pois päältä lyhyen käyntiajan jälkeen	Veden lämpötila liian korkea	Huomioi korkein sallittu veden lämpötila +35 °C

Varastointi/talvisäilytys

Pakkasella laite on purettava. Puhdista laite perusteellisesti ja tarkista vaurioiden varalta.



Säilytä laitetta veteen upotettuna tai vedellä täytettynä ja poissa pakkasesta. Pistoke ei saa olla vedessä!

Kuluvat osat

Roottori ja suodatusvaahto ovat kuluvia osia, ne eivät kuulu takuun piiriin.

Hävittäminen



Tätä laitetta ei saa hävittää kotitalousjätteenä! Käyttäkää siihen tarkoitukseen varattua palautusjärjestelmää. Tehkää sitä ennen laite käyttökelvottomaksi katkaisemalla kaapeli.

Az eredeti használati útmutató fordítása

Információk ehhez a használati útmutatóhoz

Üdvözljük az OASE Living Water nevében. Ön ezen termék **SwimSkim 25** megvásárlásával jó döntést hozott.

Az első használatba vétel előtt olvassa el gondosan a használati útmutatót és ismerkedjen meg a készülékkel. Valamennyi munkálattal a készülékkel csak a szóban forgó útmutatónak megfelelően szabad elvégezni.

Feltétlenül vegye figyelembe a biztonsági előírásokat a helyes és biztonságos használatához.

Őrizze meg gondosan jelen használati útmutatót. Tulajdonosváltás esetén adja tovább a használati útmutatót is.

Szimbólumok

A jelen használati útmutatóban használt szimbólumoknak a következő a jelentése:



Veszélyes elektromos feszültség által okozott személyi sérülések veszélye

A szimbólum olyan közvetlenül fenyegető veszélyre utal, amelynek következménye halál vagy súlyos sérülés lehet, ha nem hozzák meg a megfelelő intézkedéseket.



Általános veszélyforrás által okozott személyi sérülések veszélye

A szimbólum olyan közvetlenül fenyegető veszélyre utal, amelynek következménye halál vagy súlyos sérülés lehet, ha nem hozzák meg a megfelelő intézkedéseket.



Fontos útmutatás a zavarmentes működéshez.

Rendeltetészerű használat

SwimSkim 25, a továbbiakban "készülék", és a csomagolásban található minden más (alkat)rész kizárólag csak a következőképpen használható:

- Kerti tavak vízfelszínének tisztításához.
- Szellőztetésre és kerti tavak oxigénnel való ellátásához.
- Üzemeltetés a műszaki adatok betartása mellett.

A készülékre a következő korlátozások érvényesek:

- A készüléket soha nem szabad vízben kívül más folyadékkal használni.
- Nem szabad kisipari- vagy ipari célokra használni.
- Nem szabad vegyszerekkel, élelmiszerekkel, gyúlékony vagy robbanékony anyagokkal együtt alkalmazni.

Biztonsági utasítások

A OASE cég ezt a készüléket a technika aktuális állása és a fennálló biztonsági előírások szerint építette. Ennek ellenére a készülékből veszélyek indulhatnak ki személyekre és dologi értékekre, ha a készüléket szakszerűtlenül, ill. nem a használati célnak megfelelően alkalmazzák, vagy ha nem veszik figyelembe a biztonsági utasításokat.

Biztonsági okokból gyermekek és 16 évnél fiatalabbak, valamint olyan személyek, akik nem képesek felismerni a lehetséges veszélyeket, vagy jelen használati utasítást nem ismerik, nem használhatják a készüléket. Figyelni kell a gyerekekre, hogy ne játszanak a készülékkel.

Veszélyek a víz és elektromosság kombinációja által

- A víz és elektromosság kombinációja nem előírászerű csatlakoztatás vagy szakszerűtlen kezelés esetén áramütés miatti halálhoz vagy súlyos sérülésekhez vezethet.
- Mielőtt a vízbe nyúlna, feszültségmentesítse az összes vízben lévő készüléket.

Előírászerű elektromos telepítés

- Az elektromos rákötéseknek meg kell felelniük a nemzeti szabályozásoknak és ezeket kizárólag szakember kivitelezheti.
- Egy személy akkor számít szakképzett villanyszerelőnek, ha képzése, ismeretei és tapasztalata alapján képes felmérni és elvégezni a munkát. A szakember képes kell hogy legyen a lehetséges veszélyek felismerésére, és a vonatkozó nemzeti és regionális és normák és szabályok betartására.
- Ha kérdése, vagy problémája van, forduljon villanyszerelő szakemberhez.
- A készülék csatlakoztatása csak akkor megengedett, a készülék és a tápáram paraméterei megegyeznek. A készülék adatai a típustáblán, valamint a csomagoláson, és ebben az útmutatóban találhatóak meg.
- A készüléket 30 mA névleges áramerősségű hibaáram-védelemmel kell ellátni.
- A hosszabbító (pl. elosztó) és az elosztó meg kell hogy feleljen a szabadban történő felhasználás feltételeinek (fröccsenés-védelemmel ellátva).
- A hálózati csatlakozóvezetékeknek nem szabad a H05RN-F jelölésű gumi tömlővezetékekénél kisebb keresztmetszettel rendelkezniük. A hosszabbító vezetékeknek eleget kell tenniük a DIN VDE 0620 követelményeinek.
- A csatlakozókat védje a nedvességtől.
- A készüléket csak előírászerűen telepített dugaszolóaljzatról működtesse.

Biztonságos működés

- Sérült vezeték, vagy ház esetén a készüléket tilos üzemeltetni.
- Ne hordozza vagy húzza a készüléket a csatlakozó vezetékéknél fogva!
- A vezetéket védve helyezze el, így kizárhatóak a sérülések és senki nem bukik fel benne.
- Ne nyissa fel a készüléket, vagy az alkatrészeket, ha erre az útmutató nem szólítja fel kifejezetten.
- Kizárólag eredeti pótalkatrészeket és tartozékokat használjon a készülékhez.
- Soha ne végezzen műszaki változtatásokat a készüléken.
- Szerelést csak OASE szakszervíz végezzen.
- A készüléket csak akkor üzemeltesse, ha a tóvízben nem tartózkodnak emberek!
- A csatlakozót és az aljzatot tartsa szárazon.

Összeszerelés és felállítás (A, B)

Nyomja be mindkét úszótestet (1) a tartály (2) arra kialakított vájatába, míg azok hallhatóan be nem pattannak. Állítsa be a levegőelosztót (4) a B ábrának megfelelően.

Tegye a készüléket a tóba. Merítse a készüléket víz alá, míg a szivattyúkamra (3) és a tartály (2) teljesen meg nem telik vízzel. Ügyeljen a szimmer-csapólemez (5) megfelelő helyzetére.

A mozgás sugarának korlátozásához adott esetben rögzítse a készüléket. Ehhez rögzítsen a szivattyúkamra (3) karikájához egy kötelet, és a kötél másik végét erősítse a tó széléhez vagy a tó fenekéhez.

Bekapcsolás / Kikapcsolás (C)



Figyelem! Veszélyes elektromos feszültség.

Lehetséges következmények: Halálos- vagy súlyos sérülések.

Óvintézkedések: Mielőtt a vízbe nyúlna, valamint a készüléken végzett munkálatok előtt húzza ki a hálózati csatlakozót (13).

A készülék automatikusan bekapcsol, ha azt az elektromos hálózatra kötötték.

Bekapcsolás: Csatlakoztassa a hálózati csatlakozót (13) a dugaszolóaljzatra.

Kikapcsolás: Húzza ki a hálózati csatlakozót (13).

Tisztítás és karbantartás (D-I)



Figyelem! Veszélyes elektromos feszültség.

Lehetséges következmények: Halálos- vagy súlyos sérülések.

Óvintézkedések: Mielőtt a vízbe nyúlna, valamint a készüléken végzett munkálatok előtt húzza ki a hálózati csatlakozót (C, 6).

Rendszeres tisztítás (D, E): Vegye ki a szűrőkosarat (6) és a szűrőhabot (7) a készülékből, öblítse ki tiszta vízzel, majd helyezze vissza újból a készülékbe.

Teljes tisztítás (F-H): Vegye ki a készüléket a vízből. Húzza le a levegőelosztót (4) a szivattyúkamra (3) alatt. Nyomja be a bepattanó rögzítőnyelveket a szivattyúkamra (3) három oldalán, és vegye le a tartályt (2). Ügyeljen arra, hogy ne csússzon le a levegőtömlő (9) a befecskendezőről (10). Vegye ki a szivattyút (10), és oldja a befecskendező (8) hollandianyáját. Tisztítson meg minden alkatrészt tiszta vízzel és kefével.

A szivattyú tisztítása (I): Nyissa fel a szivattyúfedelelet (11) a bajonettzárral, és vegye ki a rotort (12). Tisztítson meg minden alkatrészt tiszta vízzel és kefével.

Összeszerelés: A szivattyú tisztítása után szerelje össze a készüléket fordított sorrendben.

Fontos: A csatlakozó vezetékét úgy kell elvezetni, hogy az ne nyomódjon meg. A levegőtömlőt (G, 9) térés nélkül kell elvezetni. A szivattyúkamra (3) és a tartály (2) összeszerelésekor a bepattanó rögzítőnyelveknek hallhatóan be kell pattanniuk. Állítsa be a levegőelosztót (4) a B ábrának megfelelően.

Üzemiavarok

Üzemiavar	Ok	Megoldás
A készülék nem működik	Hiányzik a hálózati feszültség	Ellenőrizze a hálózati feszültséget
Elégtelen szállítási teljesítmény	A járókerék blokkolva van	Végezzen tisztítást
	A szűrőkosár / szűrőhab elkoszolódott	Végezzen tisztítást
	A befecskendező eldugult	Végezzen tisztítást
A levegőztetés nem működik	Az úszótestet és a befecskendező közötti levegőztető tömlő meg van törve vagy nincs csatlakoztatva	Ügyelni kell a levegőztető tömlő biztos rögzítésére és arra, hogy a tömlő nincs-e megtörve
A készülék rövid működés után lekapcsol	Túl magas a vízhőmérséklet	Tartsa be a max. 35 °C-os vízhőmérsékletet

Tárolás / Telelés

Fagy esetén a készüléket le kell szerelni. Alaposan tisztítsa meg a készüléket, és ellenőrizze épségét.



A készüléket vízbe merítve vagy vízzel megtöltve, fagymentesen kell tárolni. A dugós csatlakozót nem szabad elárasztani!

Kopóalkatrészek

A rotor és a szűrőhab kopóalkatrészek, és rájuk nem vonatkozik a szavatosság.

Megsemmisítés



Ne a háztartási hulladékkal együtt ártalmatlanítsa a készüléket! Ehhez az erre kijelölt visszavételi helyeket használja. Előtte a kábel levágásával tegye használhatatlanná a készüléket.

Tłumaczenie oryginalnej instrukcji użytkownika

Przedmowa do instrukcji użytkownika

Witamy w OASE Living Water. Kupując **SwimSkim 25**, dokonali Państwo dobrego wyboru.

Przed pierwszym uruchomieniem urządzenia należy uważnie przeczytać instrukcję użytkownika i zapoznać się z zasadą działania urządzenia. Wszelkie czynności z użyciem tego urządzenia należy wykonywać tylko według przedłożonej instrukcji.

Bezwzględnie przestrzegaj przepisów bezpieczeństwa pracy w odniesieniu do prawidłowego i bezpiecznego użytkownika.

Instrukcję użytkownika należy przechowywać w bezpiecznym miejscu. W przypadku sprzedaży urządzenia nowemu właścicielowi należy przekazać również instrukcję użytkownika.

Symbole

Symbole zastosowane w niniejszej instrukcji użytkownika mają następujące znaczenie:



Zagrożenie wypadkowe dla ludzi przez niebezpieczne napięcie elektryczne.

Symbol ten wskazuje na bezpośrednio występujące zagrożenie, które może spowodować śmierć lub ciężkie obrażenia, jeżeli nie zostaną podjęte stosowne działania zabezpieczające.



Zagrożenie dla ludzi ze strony niebezpiecznego napięcia elektrycznego.

Symbol ten wskazuje na bezpośrednio występujące zagrożenie, które może spowodować śmierć lub ciężkie obrażenia, jeżeli nie zostaną podjęte stosowne działania zabezpieczające.



Ważna wskazówka na dla bezusterkowego działania.

Zastosowanie zgodne z przeznaczeniem

SwimSkim 25, zwany dalej "Urządzeniem", oraz wszystkie pozostałe części objęte zakresem dostawy mogą być używane wyłącznie w następujący sposób:

- Do czyszczenia powierzchni stawów ogrodowych.
- Do napowietrzania i zasilania stawów ogrodowych tlenem.
- Eksploatacja w warunkach zgodnych z danymi technicznymi.

W stosunku do tego urządzenia obowiązują następujące ograniczenia:

- Nigdy nie tłoczyć innych cieczy niż woda.
- Nie nadaje się do celów rzemieślniczych ani przemysłowych.
- Nie użytkować połączeniu z chemikaliami, artykułami spożywczymi, substancjami łatwopalnymi lub wybuchowymi.

Przepisy bezpieczeństwa

Niniejsze urządzenie zostało wyprodukowane **OASE** zgodnie z aktualnym stanem wiedzy technicznej i obowiązującymi przepisami bezpieczeństwa pracy. Pomimo tego urządzenie może stanowić zagrożenie dla osób i dóbr materialnych, jeżeli będzie użytkowane nieprawidłowo, niezgodnie z jego przeznaczeniem albo sprzecznie z przepisami bezpieczeństwa.

Z uwagi na ogólne bezpieczeństwo niedozwolone jest użytkowanie urządzenia przez dzieci i młodzież poniżej 16. roku życia, a także przez osoby, które nie są w stanie rozpoznać ewentualnych zagrożeń lub nie zapoznają się z niniejszą instrukcją użytkownika. Należy dopilnować, aby urządzeniem nie bawiły się dzieci.

Niebezpieczeństwa w wyniku kontaktu wody z prądem elektrycznym

- Woda w połączeniu z prądem elektrycznym w warunkach nieprzepisowo wykonanego podłączenia lub nieprawidłowej obsługi może prowadzić do ciężkich obrażeń ciała lub do śmierci poprzez porażenie prądem elektrycznym.
- Przed włożeniem rąk do wody należy zawsze odłączyć od napięcia wszystkie znajdujące się w wodzie urządzenia.

Instalacja elektryczna zgodna z przepisami

- Instalacje elektryczne muszą odpowiadać krajowym przepisom instalacyjnym i mogą być wykonywane tylko przez specjalistów elektryków.
- Specjalistą elektrykiem jest osoba, która w oparciu o swoje wykształcenie, wiedzę i doświadczenie jest zdolna i uprawniona do oceny oraz przeprowadzenia końcowego oddania do eksploatacji wykonanych prac. Do zadań specjalistów należy też określenie potencjalnych niebezpieczeństw i zapewnienia przestrzegania obowiązujących miejscowych oraz krajowych norm, przepisów i postanowień.
- W przypadku pytań i problemów należy zwrócić się do specjalisty elektryka.
- Przyłączenie urządzenia jest dozwolone tylko wtedy, jeśli dane elektryczne urządzenia i zasilania energią są zgodne. Dane urządzenia znajdują się na tabliczce znamionowej na urządzeniu lub opakowaniu bądź w niniejszej instrukcji.

- Urządzenie musi być zabezpieczone poprzez urządzenie ochronne prądowe, z prądem uszkodzeniowym wynoszącym maksymalnie 30 mA.
- Przedłużacze przewodów i rozdzielacze prądu (np. listwy z gniaздkami) muszą być przeznaczone do użytkowania na wolnym powietrzu (zabezpieczone przed rozpryskami wody).
- Przewody łączące z siecią nie mogą mieć mniejszego przekroju poprzecznego niż przewody oponowe o oznaczeniu skrótowym H05RN-F. Przedłużacze muszą spełniać wymogi normy DIN VDE 0620.
- Połączenia wtykowe powinny być chronione przed wilgocią.
- Urządzenie może być podłączane tylko do prawidłowo zainstalowanego gniazdka.

Bezpieczna eksploatacja

- W przypadku uszkodzonych przewodów lub uszkodzonej obudowy nie wolno użytkować urządzenia.
- Nie podnosić ani nie ciągnąć urządzenia za przewód elektryczny!
- Wszystkie przewody należy układać z odpowiednim zabezpieczeniem, aby uniknąć uszkodzeń i możliwości potknięcia.
- Nigdy nie należy otwierać obudowy urządzenia ani należących do niego elementów, jeśli nie jest to wyraźnie zalecane w instrukcji.
- Należy stosować tylko oryginalne dla tego urządzenia części zamienne i akcesoria.
- Nigdy nie dokonywać przeróbek technicznych urządzenia na własną rękę.
- Wszelkie prace naprawcze należy zlecać autoryzowanemu punktowi serwisowemu OASE.
- Nigdy nie włączać urządzenia, gdy w wodzie przebywają ludzie!
- Gniazdo sieciowe i wtyczkę sieciową należy utrzymywać w stanie suchym.

Montaż i ustawianie (A, B)

Wcisnąć oba pływalki (1) do przewidzianych w tym celu kanałów pojemnika (2) tak, żeby słyszalnie się zablokowały. Ustawić rozdzielacz powietrza (4) zgodnie z rysunkiem B.

Włożyć urządzenie do sadzawki. Zanurzyć urządzenie pod wodę i zaczekać, aż komora pompy (3) i zbiornik (2) napelnia się całkowicie wodą. Uważać na prawidłową pozycję kłapy skimmera (5).

W razie potrzeby zakotwiczyć urządzenie, aby ograniczyć promień jego ruchu. W tym celu należy zamocować linkę do zaczepu komory pompy (3) i zakotwiczyć drugi koniec linki przy brzegu lub na dnie sadzawki.

Włączanie i wyłączanie (C)



Uwaga! Niebezpieczeństwo porażenia prądem.

Możliwe skutki: śmierć lub ciężkie zranienia.

Środki ochronne: Przed włożeniem rąk do wody oraz przed rozpoczęciem prac przy urządzeniu odłączyć wtyczkę urządzenia od gniazdka sieciowego (13).

Urządzenie włącza się automatycznie po podłączeniu do sieci elektrycznej.

Włączanie: Włożyć wtyczkę urządzenia (13) do gniazdka sieciowego.

Wyłączanie: Wyjąć wtyczkę urządzenia (13) z gniazdka sieciowego.

Oczyszczanie i konserwacja (D-I)



Uwaga! Niebezpieczeństwo porażenia prądem.

Możliwe skutki: śmierć lub ciężkie zranienia.

Środki ochronne: Przed włożeniem rąk do wody oraz przed rozpoczęciem prac przy urządzeniu odłączyć wtyczkę urządzenia od gniazdka sieciowego (C, 6).

Regularne oczyszczanie (D, E): Wyjąć kosz filtra (6) i piankę filtrującą (7) z urządzenia, wypłukać je czystą wodą i ponownie włożyć do urządzenia.

Oczyszczanie całego urządzenia (F-H): Wyjąć urządzenie z wody. Spod komory pompy (3) wyjąć rozdzielacz powietrza (4). Wcisnąć zaczepy samoblokujące z trzech stron komory pompy (3) i zdjąć pojemnik (2). Uważać, żeby przewód powietrza (9) nie spadł z dyszy (10). Wyjąć pompę (10) i poluzować nakrętkę złączkową dyszy (8). Wszystkie części umyć czystą wodą i szczotką.

Oczyszczanie pompy (I): Otworzyć zamek bagnetowy pokrywy pompy (11) i wyjąć wirnik (12). Wszystkie części umyć czystą wodą i szczotką.

Montaż: Po oczyszczeniu złożyć pompę i urządzenie, wykonując opisane wyżej czynności w odwrotnej kolejności.

Ważne: Przewód przyłączeniowy ułożyć w taki sposób, żeby nie był zaciśnięty. Wąż powietrzny (G, 9) ułożyć w taki sposób, żeby nie był ściśnięty. Przy składaniu komory pompy (3) i pojemnika (2) zaczepy samoblokujące muszą się słyszalnie zablokować. Ustawić rozdzielacz powietrza (4) zgodnie z rysunkiem B.

Usterki

Usterka	Przyczyna	Środki zaradcze
Urządzenie nie pracuje.	Brak napięcia sieciowego	Sprawdzić napięcie sieciowe
Niewystarczająca wydajność tłoczenia wody	Wirnik zablokowany	Oczyścić
	Kosz filtra / pianka filtracyjna zabrudzony(a)	Oczyścić
	Dysza zatkana	Oczyścić
Urządzenie nie napowietrza	Wąż powietrza między pływakiem i dyszą jest zaciśnięty lub ściągnięty	Zapewnić prawidłowe zamocowanie i takie ułożenie węża, żeby nie był on ściśnięty ani zagięty
Urządzenie wyłącza się po krótkim czasie pracy.	Za wysoka temperatura wody	Zachowywać maksymalną temperaturę wynoszącą +35 °C

Magazynowanie / Przechowywanie w okresie zimowym

W przypadku wystąpienia mrozu urządzenie musi zostać zdemontowane. Przeprowadzić gruntowne oczyszczenie i skontrolować urządzenie pod względem uszkodzeń.



Urządzenie należy przechowywać zanurzone w wodzie lub napelnione wodą, w miejscu nienarażonym na działanie mrozu. Nie zanurzyć wtyczki w wodzie!

Części ulegające zużyciu

Wirnik i pianka filtracyjna są częściami ulegającymi zużyciu i nie są objęte gwarancją.

Usuwanie odpadów



Urządzenie nie może być wyrzucane razem z odpadkami domowymi. Urządzenia należy utylizować tylko poprzez przewidziany do tego system zwrotów. Przed przystąpieniem do utylizacji należy odciąć przewód zasilający urządzenia.

Překlad originálu Návodu k použití.

Pokyny k tomuto návodu k použití

Vítejte u OASE Living Water. Koupě tohoto výrobku **SwimSkim 25** byla dobrou volbou.

Ještě před prvním použitím tohoto zařízení si pečlivě přečtete návod k použití a dobře se s vaším novým zařízením seznámte. Všechny práce s tímto zařízením směřují být prováděny jen podle příloženého návodu.

Bezpodmínečně dodržujte bezpečnostní pokyny pro správné a bezpečné používání.

Tento návod k použití pečlivě uschovejte. Při změně vlastníka předejte i návod k použití.

Symbody

Symbody, použité v tomto návodu k použití mají následující význam:



Nebezpečí zranění osob nebezpečným elektrickým napětím

Symbol upozorňuje na bezprostředně hrozící nebezpečí, které může mít za následek smrt nebo těžká poranění, pokud nejsou přijata příslušná opatření.



Nebezpečí zranění osob všeobecným zdrojem nebezpečí

Symbol upozorňuje na bezprostředně hrozící nebezpečí, které může mít za následek smrt nebo těžká poranění, pokud nejsou přijata příslušná opatření.



Důležitý pokyn pro bezporuchovou funkci.

Použití v souladu s určeným účelem

SwimSkim 25, dále nazývaný "přístroj" a všechny ostatní součásti z rozsahu dodávky se směřují používat výhradně následovně:

- K čištění povrchu zahradních jezírek.
- K odvodušnění a zásobování zahradního jezírka kyslíkem.
- Provoz při dodržení technických údajů.

Pro přístroj platí následující omezení:

- Nikdy nečerpajte jiné kapaliny než vodu.
- Nepoužívat pro komerční nebo průmyslové účely.
- Nepoužívat ve spojení s chemikáliemi, potravinami, lehce zápalnými nebo výbušnými látkami.

Bezpečnostní pokyny

Firma **OASE** zkonstruovala tento přístroj podle aktuálního stavu techniky a podle stávajících bezpečnostních předpisů.

Přesto může být tento přístroj zdrojem nebezpečí pro osoby a věcné hodnoty, pokud je používán nesprávně resp. v rozporu s určeným účelem nebo pokud nejsou dodržovány bezpečnostní předpisy.

Z bezpečnostních důvodů nesmějí toto zařízení používat děti a osoby mladší 16 let, stejně tak i osoby, které nemohou rozeznat možná nebezpečí nebo nejsou seznámeny s tímto návodem k použití. Aby se zaručilo, že si děti nebudou hrát se zařízením, musí být pod dozorem.

Nebezpečí vznikající kombinací vody a elektrické energie

- Kombinace vody a elektrické energie může při připojení v rozporu s předpisy nebo nesprávné manipulaci vést k usmrcení nebo těžkým poraněním.
- Než sáhnete do vody, odpojte od napětí přístroje, které se nachází ve vodě.

Elektrická instalace podle předpisů

- Elektrické instalace musí odpovídat národním ustanovením a smí je provádět pouze kvalifikovaný elektrikář.
- Požadované práce posoudí a provede osoba Vámi pokládaná za kvalifikovaného elektrikáře, pokud je na základě svého odborného vzdělání, znalostí a zkušeností k těmto úkonům způsobilá a oprávněná. Práce odborníka zahrnuje také rozeznání možného nebezpečí a dodržování příslušných místních a národních norem, předpisů a ustanovení.
- S případnými otázkami a potížeři se obraťte na kvalifikovaného elektrikáře.
- Připojení přístroje je povoleno pouze tehdy, shodují-li se elektrické údaje přístroje s proudovým napájením. Údaje o přístroji jsou obsaženy na typovém štítku přístroje, na obalu nebo v tomto návodu.
- Přístroj musí být zajištěn pomocí ochranného zařízení chybného proudu s reakčním proudem maximálně 30 mA.
- Prodlužovací vedení a elektrický rozvaděč (např. zásuvkový systém) musí být určeny k užití ve venkovním prostředí (odstříkující voda).
- Vedení pro připojení do sítě nesmějí mít menší průřez než gumové kabely se zkratkou H05RN-F. Prodlužovací vedení musí vyhovovat normě DIN VDE 0620.
- Chraňte zásuvkové spojení před vlhkostí.
- Přístroj připojujte pouze do zásuvky instalované v souladu s předpisy.

Bezpečný provoz

- Při vadném elektrickém vedení nebo poškozeném krytu nesmí být přístroj provozován.
- Nenoste nebo netahejte přístroj za přívodní vedení!
- Natáhněte všechna vedení chráněná tak, aby nedošlo k jejich poškození a nikdo nemohl být zraněn.
- Neotvírejte nikdy kryt zařízení nebo příslušné díly, pokud to není výslovně uvedeno v návodu.
- Používejte pro přístroj pouze originální náhradní díly a příslušenství.
- Nikdy neprovádějte technické změny na přístroji.
- Nechte opravy provádět jen autorizovanými zákaznickými servisny společnosti OASE.
- Provozujte přístroj jen tehdy, nezdržují-li se ve vodě žádné osoby!
- Udržujte zásuvku a síťovou zástrčku suchou.

Montáž a instalace (A, B)

Zatlačte oba plováky (1) do k tomu určených šachet nádoby (2), až slyšitelně zapadnou. Vyrovnat rozdělovač vzduchu (4) podle obrázku B.

Umístěte přístroj do jezírka. Ponořte přístroj pod vodu, až je komora čerpadla (3) a nádoba (2) zcela zaplavená. Dbejte na správnou polohu hladinového sběrače (5).

Případně proveďte zakotvení přístroje, abyste omezili rádius pohybu. K tomu upevněte na oku komory čerpadla (3) šňůru a druhý konec šňůry upevněte na okraji nebo na dně jezírka.

Zapínání / Vypínání (C)



Pozor! Nebezpečné elektrické napětí.

Možné následky: Smrt nebo těžká zranění.

Ochranná opatření: Dříve než budete sahat do vody a pracovat na přístroji, vytáhněte vidlici ze zásuvky (13).

Přístroj se zapíná automaticky, když je zapojeno přívodní vedení elektrického proudu.

Zapínání: Zastrčit vidlici (13) do zásuvky.

Vypínání: Vytáhnout vidlici (13) ze zásuvky.

Čištění a údržba (D-I)



Pozor! Nebezpečné elektrické napětí.

Možné následky: Smrt nebo těžká zranění.

Ochranná opatření: Dříve než budete sahat do vody a pracovat na přístroji, vytáhněte vidlici ze zásuvky (C, 6).

Pravidelné čištění (D, E): Filtrační koš (6) a filtrační pěnu (7) vyjmout z přístroje, vypláchnout čistou vodou a opět nasadit do přístroje.

Kompletní čištění (F-H): Přístroj vyjmout z vody. Pod komorou čerpadla (3) stáhnout rozdělovač vzduchu (4). Zatlačit jazýčkové západky na třech stranách komory čerpadla (3) a vyjmout nádobu (2). Dbejte na to, aby vzduchová hadice (9) neskouzla z injektoru (10). Vyjmout čerpadlo (10) a uvolnit převlečnou matici injektoru (8). Všechny díly vyčistíte čistou vodou a kartáčem.

Čištění čerpadla (I): Otevřít víko čerpadla (11) s bajonetovým závitem a vyjmout rotor (12). Všechny díly vyčistíte čistou vodou a kartáčem.

Složení: Po vyčištění čerpadlo a přístroj sestavte v opačném pořadí.

Důležité: Připojovací vedení položit tak, aby nebylo přímáčkuté. Vzduchovou hadici (G, 9) položit tak, aby nebyla zalomená. Při sestavování komory čerpadla (3) a nádoby (2) musí jazýčkové západky slyšitelně zapadnout. Vyrovnat rozdělovač vzduchu (4) podle obrázku B.

Poruchy

Porucha	Příčina	Odstranění
Přístroj neběží	Chybí síťové napětí	Zkontrolovat síťové napětí
Nedostatečný dopravní výkon	Rotor čerpadla je zablokovaný	Vyčistit
	Filtrační koš / Filtrační pěna znečištěny/znečištěná	Vyčistit
	Injektor je ucpaný	Vyčistit
Vzduchování nefunguje	Vzduchová hadice zalomená mezi plovákem a injektorem nebo je stažená	Dbejte na bezpečné upevnění a místa zalomení ve vzduchové hadici
Přístroj po krátké době běhu vypne	Teplota vody je příliš vysoká	Dodržovat maximální teplotu vody + 35 °C

Uložení / Přezimování

Při mrazech se musí přístroj demontovat. Provedte důkladné čištění a zkontrolujte přístroj na poškození.



Uložte přístroj ponořený ve vodě nebo naplněný vodou při teplotě nad bodem mrazu. Neponořovat vidlici do vody!

Součásti podléhající opotřebení

Filtrační pěna a rotor jsou součásti, podléhající opotřebení a nevztahuje se na ně záruka.

Likvidace



Toto zařízení nemůže být zlikvidováno společně s komunálním odpadem! Využijte k tomu prosím určený systém odběru. Předtím zbavte zařízení nepotřebných kabelů.

Preklad originálu Návodu na použitie

Pokyny k tomuto Návodu na použitie

Víta Vás OASE Living Water. S kúpou **SwimSkim 25** ste urobili dobré rozhodnutie.

Pred prvým použitím prístroja si starostlivo prečítajte návod na použitie a oboznámte sa s prístrojom. Všetky práce s týmto prístrojom sa smú vykonávať len podľa predloženého návodu.

Bezpodmienečne dodržiavajte bezpečnostné pokyny pre správne a bezpečné používanie.

Tento návod na použitie starostlivo uschovajte. Pri zmene vlastníka, prosím odovzdajte ďalej aj návod na použitie.

Symbody

Symbody, použité v tomto návode na použitie majú nasledujúci význam:



Nebezpečenstvo zranenia osôb nebezpečným elektrickým napätím

Symbol upozorňuje na bezprostredne hroziace nebezpečenstvo, ktoré môže mať za následok smrť alebo ťažké poranenia, pokiaľ nie sú prijaté príslušné opatrenia.



Nebezpečenstvo zranenia osôb všeobecným zdrojom nebezpečenstva

Symbol upozorňuje na bezprostredne hroziace nebezpečenstvo, ktoré môže mať za následok smrť alebo ťažké poranenia, pokiaľ nie sú prijaté príslušné opatrenia.



Dôležitý pokyn pre bezporuchovú funkciu.

Použitie v súlade s určeným účelom

SwimSkim 25, ďalej nazývaný prístroj, a všetky ostatné diely obsiahnuté v dodávke sa smú používať výhradne na tieto účely:

- Na čistenie povrchov záhradných jazierok.
- Na ventiláciu a zásobovanie záhradných jazierok kyslíkom.
- Prevádzka pri dodržaní technických údajov.

Pro prístroj platia nasledujúce obmedzenia:

- Nikdy nečerpajte iné kvapaliny než vodu.
- Nepoužívať pre komerčné alebo priemyslové účely.
- Nepoužívať v spojení s chemikáliami, potravinami, ľahko zápalnými alebo výbušnými látkami.

Bezpečnostné pokyny

Firma **OASE** skonštruovala tento prístroj podľa aktuálneho stavu techniky a podľa jestvujúcich bezpečnostných predpisov. Aj napriek tomu môže tento prístroj byť zdrojom nebezpečenstva pre osoby a vecné hodnoty, pokiaľ je používaný nesprávne resp. v rozpore s určeným účelom alebo pokiaľ nie sú dodržiavané bezpečnostné predpisy.

Z bezpečnostných dôvodov nesmú tento prístroj používať deti a mladiství, mladší ako 16 rokov, osoby, ktoré nie sú schopné rozpoznať možné nebezpečenstvo, alebo sa neoboznámili s týmto návodom na použitie. Deti musia byť pod dozorom, aby bolo zabezpečené, že sa s prístrojom nebudú hrať.

Nebezpečenstvo hroziace z kombinácie vody a elektriny

- Kombinácia vody a elektrickej energie môže pri pripojení v rozpore s predpismi alebo nesprávnej manipulácii viesť k usmrteniu alebo ťažkým poraneniam.
- Skôr, ako siahnete do vody, vždy odpojte od prívodu napätia všetky prístroje, ktoré sa nachádzajú vo vode.

Elektrická inštalácia podľa predpisov

- Elektrické inštalácie musia zodpovedať národným predpisom o zriaďovateľoch inštalácie a môže ich vykonávať iba kvalifikovaný elektrikár.
- Za kvalifikovaného elektrikára sa považuje osoba, ktorá je na základe svojho odborného vzdelania, znalostí a skúsenosti schopná a oprávnená posudzovať a vykonávať zadané činnosti. Činnosti kvalifikovaného pracovníka zahŕňajú tiež znalosti možných nebezpečenstiev a rešpektovanie regionálnych a národných noriem, predpisov a nariadení.
- Pri otázkach a problémoch sa obráťte na kvalifikovaného elektrikára.
- Pripojenie prístroja je povolené iba vtedy, ak sa zhodujú elektrické údaje prístroja a napájania elektrickým prúdom. Údaje o prístroji sa nachádzajú na výrobnom štítku prístroja, na obale, alebo v tomto návode na obsluhu.
- Prístroj musí byť zabezpečený ochranným zariadením proti chybnému prúdu s s nameraným chybným prúdom, ktorý nie je väčší než 30 mA.
- Predlžovacie rozvody a rozdeľovač prúdu (napr. lišty so zásuvkami) musia byť vhodné na používanie v interiéri (chránené pred striekajúcou vodou).
- Vedenia pre pripojenie do siete nesmú mať menší prierez ako gumové káble so skratkou H05RN-F. Predlžovacie vedenie musí vyhovovať norme DIN VDE 0620.
- Chránite zástrčkové spoje pred vlhkosťou.

- Prevádzkujte prístroj len na zásuvke, inštalovanej podľa predpisov.

Bezpečná prevádzka

- Prístroj sa nesmie spúšťať, ak je poškodené vedenie alebo vonkajšie puzdro.
- Nenoste alebo neťahajte prístroj za pripojné vedenie!
- Ukladajte všetky potrubia s príslušnou ochranou, aby sa dali vylúčiť všetky možnosti poškodenia, a aby cez ne nemohol nikto spadnúť.
- Nikdy neotvárajte teleso prístroja alebo príslušné diely, ak nie ste k tejto činnosti vyzvaní návodom na obsluhu.
- Používajte iba originálne náhradné diely a príslušenstvo pre zariadenie.
- Nikdy nevykonávajte technické zmeny na prístroji.
- Nechajte opravy vykonávať len autorizovanými miestami zákaznickeho servisu OASE.
- Prevádzkujte prístroj len vtedy, ak sa vo vode nezdržiavajú žiadne osoby!
- Zásuvku a sieťovú zástrčku udržiavajte suché.

Montáž a inštalácia (A, B)

Zatlačte obidva plaváky (1) do k tomu určených šachiet nádoby (2), až počuteľne zapadnú. Vyrovnajte rozdeľovač vzduchu (4) podľa obrázka B.

Umiestite prístroj do jazierka. Ponorte prístroj pod vodu, až je komora čerpadla (3) a nádoba (2) úplne zaplavená. Dbajte na správnu polohu hladinového zberača (5).

Prípadne vykonajte zakotvenie prístroja, aby ste obmedzili rádius pohybu. K tomu upevnite na oku komory čerpadla (3) šnúru a druhý koniec šnúry upevnite na okraji alebo na dne jazierka.

Zapínanie / Vypínanie (C)



Pozor! Nebezpečné elektrické napätie.

Možné následky: Smrť alebo ťažké zranenia.

Ochranné opatrenia: Skôr než budete siahať do vody a pracovať na prístroji, vytiahnite vidlicu zo zástrčky (13).

Prístroj sa zapína automaticky, keď je zapojený prívod elektrického prúdu.

Zapínanie: Zastrčiť vidlicu (13) do zástrčky.

Vypínanie: Vytiahnite vidlicu (13) zo zástrčky.

Čistenie a údržba. (D-I)



Pozor! Nebezpečné elektrické napätie.

Možné následky: Smrť alebo ťažké zranenia.

Ochranné opatrenia: Skôr než budete siahať do vody a pracovať na prístroji, vytiahnite vidlicu zo zásuvky (C, 6).

Pravidelné čistenie (D, E): Filtračný kôš (6) a filtračnú penu (7) vybrať z prístroja, vypláchnuť čistou vodou a opäť nasadiť do prístroja.

Kompletné čistenie (F-H): Prístroj vybrať z vody. Pod komorou čerpadla (3) stiahnuť rozdeľovač vzduchu (4). Zatlačiť jazýčkové západky na troch stranách komory čerpadla (3) a vybrať nádobu (2). Dbajte na to, aby sa vzduchová hadica (9) nezošmykla z injektora (10). Vybrať čerpadlo (10) a uvoľniť prevlečnú maticu injektora (8). Všetky diely vyčistíte čistou vodou a kefou.

Čistenie čerpadla (I): Otvoriť veko čerpadla (11) s bajonetovým závitom a vybrať rotor (12). Všetky diely vyčistíte čistou vodou a kefou.

Zloženie: Po vyčistení čerpadlo a prístroj zostavte v opačnom poradí.

Dôležité: Pripájacie vedenie položiť tak, aby nebolo pritlačené. Vzduchovú hadicu (G, 9) položiť tak, aby nebola zalomená. Pri zostavovaní komory čerpadla (3) a nádoby (2) musia jazýčkové západky počuteľne zapadnúť. Vyrovnajte rozdeľovač vzduchu (4) podľa obrázku B.

Poruchy

Porucha	Príčina	Odstránenie
Prístroj nebeží	Chýba sieťové napätie	Skontrolovať sieťové napätie
Nedostatočný dopravný výkon	Rotor je zablokovaný	Vyčistiť
	Filtračný kôš / Filtračná pena znečistený/znečistená	Vyčistiť
	Injektor je ucpaný	Vyčistiť
Vzduchovanie nefunguje	Vzduchová hadica zalomená medzi plavákom a injektorom alebo je stiahnutá	Dbajte na bezpečné upevnenie a miesta zalomenia vo vzduchovej hadici
Prístroj po krátkej dobe behu vypne	Teplota vody je príliš vysoká	Dodržiavať maximálnu teplotu vody + 35 °C

Uloženie / Prezimovanie

Pri mrazoch sa musí prístroj demontovať. Vykonajte dôkladné čistenie a skontrolujte prístroj na poškodenie.



Uschovávajúce zariadenie ponorené vo vode alebo naplnené vodou pri teplote nad bodom mrazu. Neponárat' vidlicu do vody!

Súčasti podliehajúce opotrebeniu

Rotor a filtračná pena sú súčasťami, podliehajúce opotrebeniu a nevz'ahuje sa na ne záruka.

Likvidácia



Tento prístroj sa nesmie likvidovať spolu s domovým odpadom. Na likvidáciu využite k tomu určený systém odovzdávania. Pred odovzdaním znefunkčnite prístroj prerezaním kábla.

Prevod originalnih navodil za uporabo

Opozorila k navodilom za uporabo

Dobrodošli pri podjetju OASE Living Water. Z nakupom tega izdelka **SwimSkim 25** ste dobro izbrali.

Pred prvo uporabo natančno preberite navodila za uporabo naprave in dobro spoznajte napravo. Vsaka dela z napravo se lahko izvajajo izključno po navodilih za uporabo.

Obvezno upoštevajte varnostna navodila za varno in pravilno uporabo.

Navodila za uporabo skrbno shranite. V primeru menjave lastnika priložite napravi tudi navodila za uporabo.

Simboli

Simboli, uporabljeni v teh navodilih za uporabo, imajo naslednji pomen:



Nevarnost telesnih poškodb zaradi nevarne električne napetosti

Simbol opozarja na neposredno grozečo nevarnost, ki za posledico lahko ima smrt ali težko telesne poškodbe, če se ne sprožijo ustrezni ukrepi.



Nevarnost telesnih poškodb zaradi splošnega vira nevarnosti

Simbol opozarja na neposredno grozečo nevarnost, ki za posledico lahko ima smrt ali težko telesne poškodbe, če se ne sprožijo ustrezni ukrepi.



Pomemben napotek za nemoteno delovanje.

Pravilna uporaba

SwimSkim 25, v nadaljevanju imenovan "naprava, in vsi ostali deli iz obsega dostave se smejo uporabljati izključno kot sledi:

- Za površinsko čiščenje vrtnih ribnikov.
- Za prezračevanje in oskrbovanje vrtnih ribnikov s kisikom.
- Obratovanje ob upoštevanju tehničnih podatkov.

Za napravo veljajo naslednje omejitve:

- Nikoli ne črpajte drugih tekočin kot samo vodo.
- Ne uporabljajte za profesionalne ali industrijske namene.
- Ne uporabljajte v povezavi s kemikalijami, živili, lahko vnetljivimi ali eksplozivnimi materiali.

Varnostna navodila

Podjetje **OASE** je to napravo izdelalo v skladu z veljavnimi tehničnimi standardi in varnostnimi navodili. Kljub temu pri nepravilni uporabi oziroma uporabi v nedovoljene namene, kot določeno, ali neupoštevanju varnostnih navodil obstajajo v zvezi s to napravo morebitne nevarnosti za ljudi in stvari.

Za varnost ni dovoljeno, da napravo uporabljajo otroci in mladostniki, mlajši od 16 let, ter osebe, ki ne znajo in niso zmožne prepoznati morebitnih nevarnosti, oz. osebe, ki niso prebrale pričujočih navodil. Otroke morate nadzorovati, da se prepričate, da se ne igrajo z napravo.

Nevarnosti, ki jih predstavlja kombinacija vode skupaj z elektriko

- V primeru nepravilnega priključka in nestrokovne uporabe predstavlja voda skupaj z elektriko smrtno nevarnost in nevarnost resnih poškodb zaradi udara.
- Preden sežete v vodo, vedno preklopite vse naprave brez napetosti, ki se nahajajo v vodi.

Pravilna električna namestitvev

- Električne instalacije morajo ustrezati nacionalnim graditeljskim določilom in jih sme prevzeti samo strokovnjak za elektriko.
- Oseba velja za strokovnjaka za elektriko, ko je kvalificiran zaradi svoje strokovne izobrazbe, znanja in izkušenj in je upravičen, da poveri in presodi delo in ga izvede. Delo strokovnjaka zajema tudi spoznavanje možnih nevarnosti in opazovanje zadevnih regionalnih in nacionalnih norm, predpisov in določil.
- Če imate kakršnakoli vprašanja in probleme, se obrnite na strokovnjaka.
- Priključitev naprave je dovoljena samo, ko se električni podatki naprave in priključek ujemajo. Podatke o napravi najdete na tipski tablici na napravi, na embalaži, ali v teh navodilih.
- Napravo morate zavarovati z varovalno napravo za okvami tok z odmero okvarnega toka maksimalno 30 mA.
- Podaljšek napeljave in električni delilnik (npr. vtičnica) morata biti primerna za uporabo na prostem (zaščitena pred škropljenjem).
- Priključne električne napeljave v nobenem primeru ne smejo imeti manjši presek, ko je gumijasti kabel s kratkimi oznakami H05RN-F. Priključna električna napeljava mora ustrezati DIN VDE 0620.
- Povezave z vtičem zavarujte pred vlago.
- Napravo je dovoljeno povezati le v instalirano vtičnico, ki je v skladu s predpisi.

Varna uporaba

- Naprave s poškodovano električno napeljavo ali poškodovanim ohišjem ni dovoljeno uporabljati.
- Naprave ni dovoljeno prenašati ali je vleči za omrežni priključni kabel.
- Vse napeljave zaščitite pri polaganju, da so poškodbe izključene in da nihče ne more pasti čez napeljavo.
- Nikoli ne odprite ohišja naprave ali pripadajočih delov, če tega izrecno ne zasledite v navodilih.
- Uporabljajte le originalne nadomestne dele in opremo.
- Naprave v nobenem primeru ni dovoljeno tehnično spreminjati.
- Popravila lahko izvajajo le pooblaščenca OASE servisna služba.
- Aparat naj obratuje le, če v vodi ni ljudi!
- Vtičnice in omrežnega vtiča ni dovoljeno močiti.

Montaža in postavitve (A, B)

Oba plavača (1) pritisnite v predvidena mesta posode (2) tako, da se slišno zaskočita. Razdelilnik za zrak (4) poravnajte, kot kaže slika B.

Napravo postavite v ribnik. Napravo potopite pod vodo za toliko, da sta posoda črpalke (3) in posoda (2) popolnoma pod gladino. Pozorni bodite na pravilno lego lopute plavača (5).

Po potrebi napravo pritrdite in tako omejite njen polmer premikanja. Pri tem pritrdite vrvice na uho posode črpalke (3), drug konec vrvice pa pritrdite na dno ribnika ali na njegov rob.

Vklop/izklop (C)



Pozor! Visoka električna napetost!

Možne posledice: Smrt ali hude telesne poškodbe.

Zaščitni ukrepi: Preden sežete v vodo in pred delom izvlecite omrežni vtič na napravi (13).

Naprava se samodejno vklopi, če vzpostavite povezavo s tokom.

Vklop: Omrežni vtič (13) vstavite v vtičnico.

Izklop: Izvlecite omrežni vtič (13).

Čiščenje in vzdrževanje (D-I)



Pozor! Visoka električna napetost!

Možne posledice: Smrt ali hude telesne poškodbe.

Zaščitni ukrepi: Preden sežete v vodo in pred delom izvlecite omrežni vtič na napravi (C, 6).

Redno čiščenje (D, E): Filtrsko košaro (6) in filtrsko peno (7) snemite z naprave, izperite s čisto vodo in ponovno vstavite v napravo.

Celotno čiščenje (F-H): Napravo vzemite iz vode. Pod posodo črpalke (3) izvlecite razdelilnik zraka (4). Zaskočne jezičke na treh straneh posode črpalke (3) potisnite navznoter in snemite posodo (2). Pazite, da cev za zrak (9) ne zdrsne s šobe (10). Snemite črpalko (10) in odvijte prekrivno matico šobe (8). Vse dele očistite s čisto vodo in krtačo.

Očistite črpalko (I). Odprite pokrov črpalke (11) z bajonetnim priključkom in snemite rotor (12). Vse dele očistite s čisto vodo in krtačo.

Sestavljanje: Po čiščenju črpalko in napravo ponovno sestavite v obratnem zaporedju.

Pomembno: Priključni vod speljite tako, da ga ne bo nič stisnilo. Cev za zrak (G, 9) položite tako, da ne bo prepognjena. Pri sestavljanju posode črpalke (3) in posode (2) se morajo zaskočni jezički slišno zaskočiti. Razdelilnik za zrak (4) poravnajte, kot kaže slika B.

Motnje

Motnja	Vzrok	Pomoč
Aparat ne deluje	Ni omrežne napetosti	Preverite omrežno napetost
Črpalna zmogljivost ni zadostna	Tekalno kolo blokirano	Čiščenje
	Filtrska košara/filtrska pena zamazana	Čiščenje
	Šoba zamazana	Čiščenje
Prezračevanje ne deluje	Prezračevalna cev med plavačem in šobo je prepognjena ali izvlečena	Pozorni bodite na pravilno pritrditev in pregibna mesta prezračevalne cevi
Aparat se po krajšem času izklopi	Temperatura vode previsoka	Upoštevajte maksimalno temperaturo vode +35 °C

Skladiščenje / pozimi

Pri zmrzali je potrebno aparat demontirati. Napravo temeljito očistite in preverite glede poškodb.



Skladiščite jo potopljeno ali napolnjeno z vodo ter zavarovano pred zmrzaljo. Vtič ne sme biti pokrit z vodo!

Deli, ki se obrabijo

Rotor in filtrska pena se obrabijo in zato ne spadajo v garancijo.

Odlaganje odpadkov

Te naprave ne smete odložiti kot gospodinjski odpadek! Uporabite zato predviden sistem za prevzem. To napravo naredite predtem neuporabno tako, da odrežete kabel.

Prijevod originalnih uputa za uporabu

Savjeti uz ove upute za upotrebu

Dobrodošli u OASE Living Water. Kupnjom **SwimSkim 25** učinili ste dobar izbor.

Prije prve upotrebe uređaja pažljivo pročitajte ovu uputu za upotrebu, te se upoznajete s uređajem. Radovi na ovom uređaju smiju se obavljati samo u skladu s priloženim uputama.

U svrhu ispravne i sigurne upotrebe, obvezno se pridržavajte uputa za sigurnost.

Brižno čuvajte ovu uputu za upotrebu. Ako uređaj predate drugome korisniku, obvezno mu prosljedite i ove upute.

Simboli

Simboli upotrijebljeni u ovim uputama za uporabu imaju sljedeće značenje:



Opasnost od ozljeda zbog opasnog električnog napona

Simbol upućuje na neposredno prijeteću opasnost koja za posljedicu može imati smrt ili teške ozljede ako se ne poduzmu odgovarajuće mjere.



Opasnost od ozljeda zbog općeg izvora opasnosti

Simbol upućuje na neposredno prijeteću opasnost koja za posljedicu može imati smrt ili teške ozljede ako se ne poduzmu odgovarajuće mjere.



Važna napomena za neometano djelovanje.

Namjensko korištenje

SwimSkim 25, u nastavku naveden kao "uređaj", i svi drugi dijelovi iz obsega isporuke smiju se isključivo upotrebljavati na sljedeći način:

- Za površinsko čišćenje vrtnih jezeraca.
- Za prozračivanje i napajanje vrtnih jezeraca kisikom.
- Rad uz pridržavanje tehničkih podataka.

Za uređaj vrijede sljedeća ograničenja:

- Osim vode nikada ne crpите druge tekućine.
- Ne primjenjujte za profesionalne ili industrijske namjene.
- Ne primjenjujte u svezi s kemikalijama, namirnicama, lako zapaljivim ili eksplozivnim materijalima.

Sigurnosne napomene

Tvrtka **OASE** pizvela je ovaj uređaj prema trenutnom stanju tehnike i sukladno postojećim sigurnosnim propisima. Pa ipak, ovaj uređaj može predstavljati opasnost za osobe i materijalna dobra, ukoliko se koristi nestručno, odnosno nenamjenski ili ako se ne poštuju sigurnosne upute.

Iz sigurnosnih razloga uređaj ne smiju koristiti djeca mlađa od 16 godina i osobe koje ne mogu raspoznati moguće opasnosti ili nisu upoznate s ovom uputom za upotrebu. Djecu se mora nadgledati, kako bi se uvjerali, da se ne igraju sa uređajem.

Opasnosti koje nastaju kombinacijom vode i elektriciteta

- Kombinacija vode i struje kod nepropisnog priključka ili nestručnog rukovanja može zbog nastanka strujnog udara uzrokovati smrt ili teška ozljeđivanja.
- Prije nego što dodmete vodu, uvijek i sve uređaje koji se nalaze u vodi potpuno isključiti iz napona.

Ispravne električne instalacije

- Električne instalacije moraju odgovarati nacionalnim odredbama i smiju biti provedene samo od strane stručnjaka.
- Osoba važi kao stručnjak za električne instalacije, kada je na osnovi stručne izobrazbe, znanja i iskustva osposobljena i opunomoćena izvoditi i procjenjivati naručene radove. Rad stručnjaka obuhvaća i prepoznavanje mogućih opasnosti, te pridržavanje regionalnih i nacionalnih normi, pravila i propisa.
- Kod problema ipitanja obratite se stručnjaku za električne instalacije.
- Prikliučivanje uređaja je dozvoljeno samo u slučaju kada se električni podaci uređaja poklapaju sa podacima opskrbljivača struje. Podaci uređaja se nalaze na pločici tipa uređaja, ili na pakiranju, ili u ovim uputama.
- Uređaj mora biti zaštićen sklopkom radi nestanka struje, sa osnovnom izmjerom od maksimalno 30 mA.
- Produžni kablovi i strujni razdjelnici (npr. mnogostruke utičnice) moraju biti prikladne za vanjsko korištenje (zaštićene od štrcajuće vode).
- Vodovi za priključak na strujnu mrežu ne smiju imati manji presjek od voda gumenog crijeva oznake H05RN-F. Produžni kabeli moraju biti usklađeni s DIN VDE 0620.
- Štitite spojnice utikača od vlage.
- Uređaj se smije priključivati samo na propisno instaliranu utičnicu.

Sigurno poduzeće

- Uređaj se ne smije koristiti ako postoji kvar na vodu ili kućištu.
- Nikada ne nosite i ne vucite uređaj držeći ga za priključni kabel.
- Postavite sve vodove zaštićeno, tako da su ošteženja isključena i da nitko preko njih ne može pasti.
- Ne otvarajte nikada kućište uređaja ili pripadajućih dijelova, osim ako niste izričito na to upućeni ovim uputama.
- Koristite samo originalne pričuvne dijelove i pribor za uređaj.
- Nikad nemojte poduzimati tehničke promjene na uređaju.
- Popravak smiju vršiti samo ovlašteni OASE servisi za kupce.
- Uređaj se smije koristiti samo ako se nitko ne nalazi u vodi!
- Držite utičnicu i mrežni utikač na suhom.

Montaža i postavljanje (A, B)

Pritisnite oba plovka (1) u predviđena onka posude (2) tako da čujno dosjednu. Razdjelnik zraka (4) usmjerite kao što je prikazano na slici B.

Postavite uređaj u vodu. Uređaj uronite u vodu tako da crpna komora (3) i posuda (2) budu potpuno potopljene. Pazite na ispravan položaj zasuna plovka (5).

Eventualno fiksirajte uređaj kako iste mu ograničili područje kretanja. U tu svrhu pričvrstite užu na crpnu komoru (3), a drugi kraj užeta fiksirajte na obali ili na dnu jezera.

Uključivanje / isključivanje (C)



Pažnja! Opasan električni napon.
Moguće posljedice: Smrt ili teške ozljede.

Mjere zaštite: Prije zahvaćanja u vodu i prije radova na uređaju uvijek izvucite strujni utikač (13).

Uređaj se nakon uspostavljanja napajanja strujom automatski uključuje.

Uključivanje: Utaknite strujni utikač (13) u utičnicu.

Isključivanje: Izvucite strujni utikač (13).

Čišćenje i održavanje (D-I)



Pažnja! Opasan električni napon.
Moguće posljedice: Smrt ili teške ozljede.

Mjere zaštite: Prije zahvaćanja u vodu i prije radova na uređaju uvijek izvucite strujni utikač (C, 6).

Redovito čišćenje (D, E): Izvadite iz uređaja filtarsku košaricu (6) i pjenasti filtar (7), isperite ih čistom vodom i ponovo umetnite u uređaj.

Kompletno čišćenje (F-H): Izvadite uređaj iz vode. Svucite razdjelnik zraka (4) ispod crpne komore (3). Utisnite jezičke na tri strane crpne komore (3) i skinite posudu (2). Pazite da crijevo za zrak (9) ne sklizne s injektora (10). Izvadite pumpu (10) i otpustite natičnu maticu injektora (8). Sve dijelove operite u čistoj vodi i oribajte četkom.

Čišćenje pumpe (I): Otvorite poklopac pumpe (11) s bajunetskim zatvaračem i izvadite radnu jedinicu (rotor) pumpe (12). Sve dijelove operite u čistoj vodi i oribajte četkom.

Sastavljanje: Nakon čišćenja sastavite pumpu i uređaj obrnutim redoslijedom.

Važno: Priključni vod položite tako da ne bude zgnječen. Crijevo za zrak (G, 9) položite tako da ne bude prelomljeno. Pri sastavljanju crpne komore (3) i posude (2) jezičci moraju čujno dosjesti. Razdjelnik zraka (4) usmjerite kao što je prikazano na slici B.

Smetnje

Smetnja	Uzrok	Rješenje
Uređaj ne radi	Nema napona strujne mreže.	Provjerite napon strujne mreže.
Nedostatan protok	Radna jedinica (rotor) blokira	Očistite
	Filtarska košarica ili pjenasti filtar su zaprljani	Očistite
	Injektor je začepljen	Očistite
Prozračivanje ne radi	Crijevo za zrak između plovka i injektora je presavijeno ili izvučeno	Pazite na sigurno pričvršćenje i mjesta prelamanja crijeva za zrak
Uređaj se nakon kratkotrajnog rada isključuje	Temperatura vode je previsoka.	Pridržavajte se maks. temperature vode od +35°C

Skladištenje / Prezimljavanje

U slučaju mraza uređaj se mora deinstalirati. Neophodno je temeljito ga očistiti i provjeriti da nije oštećen.



Uređaj se mora uskladištiti uronjen u vodu ili napunjen vodom na mjestu zaštićenom od smrzavanja. Utikač ne smije biti potopljen!

Potrošni dijelovi

Radna jedinica (rotor) pumpe i pjenasti filter su potrošni dijelovi i ne podliježu pod jamstvo.

Zbrinjavanje



Ovaj uređaj ne smije se bacati u kućni otpad! Koristite za to, molimo Vas, za to predviđene sisteme preuzimanja. Prije toga onesposobite uređaj odrezivanjem kabela.

Traducerea instrucțiunilor de utilizare originale

Indicații privind aceste instrucțiuni de utilizare

Bine ați venit la OASE Living Water. Prin achiziționarea produsului **SwimSkim 25** ați făcut o alegere bună. Înainte de folosirea aparatului vă rugăm să citiți cu atenție instrucțiunile de utilizare și să vă familiarizați cu aparatul. Orice activitate cu acest aparat poate fi efectuată numai în conformitate cu prezentele instrucțiuni. Respectarea indicațiilor privind securitatea este obligatorie, în scopul unei utilizări corecte și sigure. Vă rugăm să păstrați aceste instrucțiuni la loc sigur. În cazul schimbării proprietarului, înmânați-le acestuia.

Simboluri

Simbolurile utilizate în aceste instrucțiuni de funcționare au următoarea semnificație:



Pericolul de accidentare a persoanelor datorită tensiunii electrice

Acest simbol indică un pericol iminent, care se poate solda cu moartea sau accidentarea gravă, dacă nu se iau măsurile corespunzătoare.



Pericolul de accidentare a persoanelor datorită unei surse generale de pericol

Acest simbol indică un pericol iminent, care se poate solda cu moartea sau accidentarea gravă, dacă nu se iau măsurile corespunzătoare.



Indicație importantă pentru funcționarea fără perturbații.

Utilizarea în conformitate cu destinația

SwimSkim 25, numit în cele ce urmează "aparatul", și toate celelalte componente cuprinse în volumul de livrare trebuie utilizate exclusiv după cum urmează:

- Pentru curățarea suprafețelor iazurilor de grădină.
- Pentru aerisirea și alimentarea iazurilor de grădină cu oxigen.
- Operarea cu respectarea datelor tehnice.

Pentru aparat sunt valabile următoarele restricții:

- Nu pompați niciodată alte lichide în afară de apă.
- Nu utilizați în scopuri profesionale sau industriale.
- NU utilizați în combinație cu substanțe chimice, alimente, substanțe ușor inflamabile sau explozive

Indicații privind securitatea muncii

Firma **OASE** a construit acest aparat în conformitate cu stadiul actual al tehnicii și prevederilor existente privind siguranța. Cu toate acestea, acest aparat poate reprezenta un pericol pentru persoane și bunuri, dacă este incorect utilizat, respectiv dacă nu este utilizat în scopul pentru care a fost realizat sau dacă nu se respectă instrucțiunile privind siguranța.

Din motive de siguranță nu este permisă utilizarea aparatului de către copiii și tinerii sub 16 ani, precum și de către persoanele care nu pot recunoaște potențialele pericole sau care nu sunt familiarizate cu aceste instrucțiuni de utilizare. Este necesară supravegherea copiilor pentru a garanta că aceștia nu se joacă cu echipamentul.

Pericole care apar prin combinația dintre apă și electricitate

- Combinația dintre apă și electricitate poate conduce, în cazul racordării necorespunzătoare sau a manipulării incorecte, la deces sau vătămări corporale grave prin electrocutare.
- Înainte de a băga mâna în apă, scoateți de sub tensiune toate echipamentele aflate în apă.

Instalație electrică conform normelor

- Instalațiile electrice trebuie să respecte normele firmelor naționale de montaj, lucrările fiind efectuate numai de către un electrician specializat.
- O persoană este considerată electrician specializat în cazul în care, ca urmare a instruirii de specialitate, a cunoștințelor și a experiențelor are capacitatea și dreptul să aprecieze și să efectueze lucrările care îi sunt încredințate. Lucrările efectuate în calitate de specialist includ și identificarea pericolelor posibile și respectarea normelor, prevederilor și dispozițiilor regionale și naționale.
- Pentru întrebări și probleme, vă rugăm să vă adresați unui electrician specializat.
- Conectarea aparatului este permisă numai dacă datele electrice ale aparatului coincid cu cele ale instalației de alimentare cu energie electrică. Datele aparatului sunt menționate pe plăcuța de fabricație montată la nivelul aparatului sau pe ambalaj sau în prezentele instrucțiuni.
- Aparatul trebuie să dispună de un sistem de protecție împotriva curenților vagabonzi cu o eroare de calcul a curentului de maxim 30 mA.
- Cablurile prelungitoare și distribuitorii de energie electrică (de exemplu reglete de prize) trebuie să fie compatibile pentru utilizarea în aer liber (cu protecție împotriva stropilor de apă).

- Cablurile de conectare la rețea nu trebuie să aibă o secțiune mai mică decât conexiunile cu furtun din cauciuc cu simbolul H05RN-F. Cablurile de prelungire trebuie să îndeplinească normele DIN VDE 0620.
- Protejați de umiditate îmbinările cu ștecăr.
- Conectați aparatul numai la o priză instalată corect.

Funcționare sigură

- În cazul cablurilor electrice defecte sau a unei carcase defecte, aparatul nu mai poate fi utilizat.
- Nu transportați și nu trageți aparatul de cablul de alimentare.
- Montați toate cablurile protejate astfel încât să fie exclus riscul de producere a defecțiunilor și să nu se împiedice nimeni de ele.
- Nu deschideți niciodată carcasa aparatului sau a componentelor aferente în cazul în care nu vi se solicită expres acest lucru în instrucțiuni.
- Utilizați numai piese de schimb și accesorii originale pentru aparat.
- Nu efectuați niciodată modificări tehnice ale aparatului.
- Permiteți efectuarea reparațiilor numai de către stațiile de service autorizate OASE.
- Utilizați acest aparat numai atunci când nu se află persoane în apă!
- Mențineți uscate priza și ștecherul de alimentare.

Montare și amplasare (A, B)

Apăsați ambele corpuri plutitoare (1) în decupajele din rezervor (2) prevăzute pentru acestea până când se blochează cu zgomot. Amplasați distribuitorul de aer (4) ca în figura B.

Așezați aparatul în iaz. Scufundați aparatul sub apă, până când camera de pompare (3) și rezervorul (2) sunt complet pline. Acordați atenție poziției corecte a capacului separatorului (5).

Ancorați dacă este necesar aparatul, pentru a limita raza de deplasare. Pentru aceasta fixați un cablu de urechea camerei de pompare (3) și ancorați celălalt capăt al cablului pe malul sau pe fundul iazului.

Pornirea / Oprirea (C)



Atenție ! Tensiune electrică periculoasă.

Posibile urmări: Moartea sau accidente grave.

Măsuri de protecție: Înainte de a atinge apa și înainte de lucrări scoateți fișa de alimentare (13)

Aparatul pornește în mod automat după ce a fost realizată conectarea electrică.

Pornirea: Introduceți ștecherul (13) în priză.

Oprirea: Scoateți ștecherul (13) din priză.

Curățarea și întreținerea (D-I)



Atenție ! Tensiune electrică periculoasă.

Posibile urmări: Moartea sau accidente grave.

Măsuri de protecție: Înainte de a atinge apa și înainte de lucrări scoateți fișa de alimentare (C, 6).

Curățarea regulată (D, E): Extrageți coșul filtrant (6) și buretele filtrant (7) din aparat, clătiți-i cu apă curată și introduceți-i din nou în aparat.

Curățarea completă (F-H): Scoateți aparatul din apă. De sub camera de pompare (3) extrageți distribuitorul de aer (4). Împingeți urechile de blocare de pe cele trei părți ale camerei de pompare (3) și îndepărtați rezervorul (2). Acordați atenție ca furtunul de aer (9) să nu alunece de pe injector (10). Îndepărtați pompa (10) și desfaceți piulițele olandeze ale injectorului (8). Curățați toate piesele cu apă curată și o cu perie.

Curățarea pompei (I): Deschideți cu închiderea baionetă capacul pompei (11) și îndepărtați rotorul (12). Curățați toate piesele cu apă curată și o cu perie.

Asamblarea: După curățare, asamblați pompa și aparatul în ordine inversă.

Important: Amplasați cablul de conectare astfel încât să nu fie strangulat. Amplasați furtunul de aer (G, 9) astfel încât să nu fie strangulat. La asamblarea camerei de pompare (3) și a rezervorului (2) urechile de blocare trebuie să se blocheze cu zgomot. Amplasați distribuitorul de aer (4) ca în figura B.

Defecțiuni

Defecțiune	Cauză	Măsuri de remediere
Aparatul nu funcționează	Nu există tensiune la alimentare	Verificați tensiunea din rețea
Debit pompat insuficient	Rotorul este blocat	Curățați
	Coșul filtrant / buretele filtrant colmatat	Curățați
	Injectorul este înfundat	Curățați
Aerisirea nu funcționează	Furtunul de aerisire între corpul plutitor și injector este strangulat sau desfăcut	Acordați atenție fixării sigure și punctelor de strângulare ale furtunului de aerisire
Aparatul se oprește după un scurt timp de funcționare	Temperatura apei prea ridicată	Respectați temperatura maximă a apei de + 35 °C

Depozitarea / depozitarea pe timp de iarnă

În timpul perioadei de îngheț aparatul trebuie dezinștalat. Realizați o curățire temeinică și verificați ca aparatul să nu prezinte deteriorări.



Depozitați aparatul imersat sau plin cu apă și ferit de îngheț. Nu imersați ștecherul !

Consumabile

Rotorul și buretele filtrant sunt piese supuse uzurii și nu fac obiectul garanției.

Îndepărtarea deșeurilor



Nu este admisă eliminarea acestui echipament împreună cu deșeurile menajere! Vă rugăm să utilizați sistemul de recuperare a deșeurilor prevăzut în acest scop. În prealabil, scoateți din uz echipamentul prin secționarea cablului.

Превод на оригиналното упътване за употреба

Инструкции към настоящото упътване за употреба

Добре дошли в OASE Living Water. С покупката на **SwimSkim 25** Вие направихте добър избор.

Преди първото използване на уреда внимателно прочетете Ръководството за употреба и се запознайте с уреда. Всички работи с този уред е разрешено да се извършват само съгласно дадените инструкции.

Непременно спазвайте инструкциите за безопасност за правилното и безопасно ползване.

Грижливо съхранете това ръководство. При смяна на собственика, моля, предайте и ръководството.

Символи

Символите, използвани в упътването за употреба, имат следното значение:



Опасност от нараняване с опасно електрическо напрежение

Символът указва пряка опасност, последиците от която могат да бъдат смърт или тежки наранявания, ако не бъдат взети съответните мерки.



Опасност от нараняване чрез общ източник на опасност

Символът указва пряка опасност, последиците от която могат да бъдат смърт или тежки наранявания, ако не бъдат взети съответните мерки.



Важно указание за безпроблемно експлоатиране.

Употреба по предназначение

SwimSkim 25, по-нататък наречен "Уред", а всички останали части от доставката следва да се използват по следния начин:

- За почистване на повърхността на градински езера.
- За аериране и снабдяване на градински езера с кислород.
- Експлоатация при спазване на техническите данни.

За уреда са валидни следните ограничения:

- Никога не използвайте други течности освен вода.
- Не използвайте уреда за производствени или промишлени цели.
- Не използвайте уреда заедно с химикали, хранителни продукти, лесно запалими или взривоопасни вещества.

Указания за безопасност

Фирмата **OASE** е конструирала този уред според актуалното ниво на техническо развитие и съществуващите предписания за безопасност. Въпреки това от този уред може да възникне риск за хората и материалните ценности, ако се използва не по предназначение или неправилно или ако не се съблюдават инструкциите за безопасност.

От съображения за сигурност този уред не може да се използва от деца и младежи под 16 години, както и от лица, които не могат да разпознаят евентуални рискове или които не са запознати с настоящото упътване за употреба. Децата да бъдат под контрол, за да се убедите, че не играят с уреда.

Рискове, породени от комбинацията между вода и електричество

- Комбинацията от вода и електричество може да доведе при неправилно свързване към захранването или при неправилна работа с уреда до сериозни наранявания от токов удар.
- Преди да бъркате във водата винаги изключвайте от напрежение всички намиращи се във водата уреди.

Електрическо инсталиране съгласно предписанията

- Електрическите инсталации трябва да отговарят на националните разпоредби за изграждане и могат да се правят само от специализиран електро персонал.
- Дадено лице се счита за специалист по електро, ако е квалифицирано и упълномощено въз основа на своето професионално образование, познания и опит да оценява и извършва възложената му работа. Работата като специалист по електро обхваща също разпознаването на възможни опасности и спазването на действащите регионални и национални стандарти, предписания и разпоредби.
- При въпроси и проблеми се обръщайте към електроспециалист.
- Свързването на уреда е разрешен само тогава, когато електрическите данни на уреда и токовото захранване съвпадат. Данните за уреда се намират върху заводската табела на уреда или върху опаковката, или в настоящето ръководство.
- Уредът трябва да е обезопасен със защитно съоръжение за ток на утечка с номинален ток на утечка от максимум 30 mA.
- Удължаващи кабели и токови разпределители (напр. многогнездови контакти) трябва да са подходящи за използване на открито (защитени от пръски вода).

- Захранващите проводници за връзка с електрическата мрежа не трябва да са с по-малко сечение от гумените маркучи с кратко обозначение H05RN-F. Удължителите трябва да съответстват на DIN VDE 0620.
- Защитете от влагата контактните съединения.
- Свържете уреда само към инсталиран според предписанията контакт.

Безопасна работа

- При дефектен проводник или дефектен корпус уредът не бива да се използва.
- Не носете, съответно не теглете уреда за захранващия кабел.
- Положете всички проводници със защита, така че да са изключени повредения и никои да не може да падне върху тях.
- Никога не отваряйте корпуса на уреда или на принадлежащите му части, ако това не се изисква изрично в упътването.
- Използвайте само оригинални резервни части и оригинални аксесоари за уреда.
- Никога не извършвайте технически промени по уреда.
- Възлагайте ремонтите само на оторизирани сервиси OASE.
- Експлоатирайте уреда само, ако във водата няма хора!
- Поддържайте контакта и мрежовия щепсел сухи.

Монтаж и инсталация (A, B)

Натиснете двата поплавка (1) в предвидените за целта шахти на резервоара (2), докато чуete шракване. Настройте разпределителя за въздух (4) както е показано на фигура B.

Поставете уреда във водния басейн. Потопете го под вода, докато камерата на помпата (3) и резервоарът (2) се покрият напълно с вода. Внимавайте за правилното положение на клапата (5).

Ако е необходимо, закрепете уреда, за да ограничите радиуса на движение. За целта закрепете към халките на камерата на помпата (3), а другия край на въжето - към ръба или дъното на водния басейн.

Включване / Изключване (C)



Внимание! Опасно електрическо напрежение.

Възможни последствия: Смърт или тежки наранявания.

Предпазни мерки: Преди да бъркате във водата и преди работа по уреда изтеглете щепсела от контакта (13).

Уредът се включва автоматично, когато го свържете с електрозахранването.

Включване: Поставете щепсела (13) в контакта.

Изключване: Изтеглете щепсела (13) от контакта.

Почистване и поддръжка (D-I)



Внимание! Опасно електрическо напрежение.

Възможни последствия: Смърт или тежки наранявания.

Предпазни мерки: Преди да бъркате във водата и преди работа по уреда изтеглете щепсела от контакта (C, 6).

Редовно почистване (D, E): Извадете от уреда филтърното кошче (6) и пенофилтъра (7), измийте ги с чиста вода и отново ги монтирайте в уреда.

Цялостно почистване (F-H): Извадете уреда от водата. Изтеглете разпределителя за въздух (4) изпод камерата на помпата (3). Притиснете навътре фиксаторите от трите страни на камерата на помпата (3) и демонтирайте резервоара (2). Обърнете внимание маркучът за въздух (9) да не се изплъзне от инжектора (10). Демонтирайте помпата (10) и освободете свързващия накрайник на инжектора (8). Почистете всички части с чиста вода и четка.

Почистване на помпата (I): Отворете капака на помпата (11) с байонетния затвор и демонтирайте ротора (12). Почистете всички части с чиста вода и четка.

Сглобяване: След почистването сглобете помпата и уреда в обратна последователност.

Важно: Разположете захранващия проводник така, че да не се прегъва. Разположете маркуча за въздуха (9) така, че да не се прегъва. При сглобяване на камерата на помпата (3) и резервоара (2) фиксаторите трябва да прилепнат с шракване. Настройте разпределителя за въздух (4) както е показано на фигура B.

Повреди

Повреда	Причина	Отстраняване
Уредът не работи	Липсва захранващо напрежение от мрежата	Проверете напрежението в мрежата
Недостатъчна мощност на изпомпване	Блокирало е работното колело	Почистете
	Замърсени са филтриращите елементи	Почистете
	Запушен е инжекторът	Почистете
Не функционира входната вентилация	Маркучът за въздух между поплавка и инжектора е прегънат или не е свързан	Проверете правилното закрепване и дали маркучът не е прегънат
След кратко време работа уредът изключва	Температурата на водата е прекалено висока	Спазвайте максималната температура на водата от +35 °C

Съхранение/зализване

При опасност от слана и замръзване уредът трябва да се демонтира. Почистете основно и проверете уреда за повреди.



Съхранявайте уреда потопен във вода или напълнен с вода и защитен от замръзване. Не мокрете щепсела!

Консумативи

Роторът и филтърът/филтърната пяна подлежат на изхбяване и не са включени в гаранцията.

Изхвърляне



Този уред не бива да се изхвърля като битов отпадък! Моля, използвайте предвидената за целта система за обратно приемане. Преди това отрежете кабелите, за да не може уреда да се използва.

Переклад оригінального посібника з експлуатації

Вказівки до цієї інструкції з експлуатації

Раді вітати вас у компанії «OASE Living Water». Придбавши дану продукцію **SwimSkin 25**, Ви зробили гарний вибір.

Перед першим використанням пристрою ретельно прочитайте інструкцію з експлуатації і ознайомтеся з пристроєм. Усі роботи з цим пристроєм повинні проводитися лише у відповідності з цією інструкцією.

Обов'язково дотримуйтеся правил техніки безпеки для правильного та безпечного використання пристрою.

Ретельно зберігайте цю інструкцію з експлуатації. У випадку зміни власника передайте йому інструкцію з експлуатації.

Умовні позначення

Умовні позначення, які використано в цьому посібнику, мають наступне значення:



Небезпека травмування небезпечним електричним струмом

Умовне позначення вказує на безпосередню небезпеку, яка може призвести до смерті або важких ушкоджень, якщо не вжити відповідних заходів.



Небезпека травмування людей від загальних джерел небезпеки

Умовне позначення вказує на загрожуючу безпосередню небезпеку, яка може призвести до смерті або важких ушкоджень, якщо не вжити відповідних заходів.



Важлива вказівка для безперебійної роботи.

Використання пристрою за призначенням

SwimSkin 25, що надалі називається «приладом», та усі інші деталі з комплекту постачання дозволяється використовувати лише у наступний спосіб:

- Для очищення поверхонь садових ставків.
- Для вентиляції та забезпечення садових ставків киснем.
- Експлуатація з дотриманням технічних характеристик.

На прилад поширюються наступні обмеження:

- Забороняється перекачувати за допомогою пристрою інші рідини, крім води.
- Не для комерційного або промислового використання.
- Не допускати контакту з хімікатами, харчовими продуктами, легкозаймистими та вибуховими матеріалами

Правила техніки безпеки

Фірма **OASE** виготовила цей пристрій за останнім словом техніки і згідно з діючими інструкціями з техніки безпеки. Незважаючи на це, пристрій може бути небезпечним для людей і матеріальних цінностей, якщо його використовувати неналежним чином або не за призначенням, а також у разі недотримання правил техніки безпеки.

З міркувань безпеки дітям та молоді до 16 років, а також особам, які не можуть усвідомити небезпеку або не ознайомлені з даною інструкцією з експлуатації, використовувати цей пристрій заборонено. Не залишайте дітей без нагляду для того, щоб вони не могли грати з приладом.

Небезпека через контакт води з електрикою

- При неправильному підключенні або неналежному поводженні контакт води і електрики може призвести до смерті або важких ушкоджень від удару струмом.
- Перш ніж занурити руки у воду, обов'язково відключіть всі прилади, які знаходяться у воді, від джерела напруги.

Електричний монтаж згідно з правилами

- Електромонтаж повинен відповідати національним будівельним інструкціям і повинен виконуватися тільки фахівцями - електриками.
- Особа вважається фахівцем – електриком, тільки якщо вона на підставі професійного навчання, знання й досвіду підходить для виконання й оцінки доручених робіт. Виконання роботи фахівцем передбачає знання можливих небезпек і дотримання певних регіональних і національних норм, директив і приписів.
- У разі виникнення питань і проблем звертайтеся до фахівця-електрика.
- Приєднання приладу можна робити тільки в тому випадку, коли електричні характеристики приладу збігаються з даними джерела струму. Дані приладу містяться на заводській табличці або на пакуванні, або в даному посібнику.
- Прилад повинен бути захищений за допомогою захисного пристрою від струму ушкодження з максимальним розрахунковим струмом 30 мА.

- Подовжувачі й розподільники (наприклад, колодки) повинні бути призначені для використання на відкритому повітрі (захиснені від водяних бризок).
- Мережеві проводи повинні мати не менший профіль, ніж у гумового шлангопровода з умовною позначкою H05 RN-F. Подовжувачі мають відповідати нормам німецьких промислових стандартів DIN VDE 0620.
- Захистіть рознімі з'єднання від потрапляння вологи.
- Підключайте прилад тільки до розетки, змонтованої згідно з інструкцією.

Надійна експлуатація

- Пристрій не можна використовувати, якщо ушкоджено електричну проводку або корпус.
- Не переносьте й не тягніть прилад, тримаючи його за електричний кабель!
- Укладайте кабелі в захищеному виді, щоб виключити ушкодження й щоб запобігти падінню людей.
- Ніколи не відкривайте корпус або його частини, якщо в посібнику з експлуатації немає щодо цього чіткої вказівки.
- Використовуйте лише оригінальні запасні частини і оригінальні комплектуючі до пристрою.
- Ніколи не здійснюйте технічних змін на пристрої.
- Здійснювати ремонт тільки через авторизовані служби обслуговування клієнтів компанії OASE.
- Не застосовуйте пристрій, якщо у воді знаходяться люди!
- Розетку та мережевий штекер берегти від попадання вологи.

Монтаж і встановлення (A, B)

Затискайте обидва поплавки (1) у передбачені для цього шахти резервуара (2), доки не почуєте звук фіксації. Розташуйте розподільвач повітря (4), як показано на малюнку B.

Установіть прилад у ставку. Занурюйте прилад під воду, поки робоча камера насоса (3) під резервуаром (2) не буде повністю заповнена. Зверніть увагу на правильне положення клапана піновловлювача (5).

У разі необхідності зафіксуйте прилад, щоб обмежити радіус його руху. Для цього прикріпіть канат до петлі камери насоса (3), а інший кінець каната зафіксуйте на березі або на дні ставка.

Вмикання / вимикання (C)



Увага! Небезпечна електрична напруга.

Можливі наслідки: смерть або важкі травми.

Захисні заходи: Перш ніж торкатися води і працювати із приладом, витягніть мережний штекер (13).

Пристрій вмикається автоматично після підключення до мережі.

Вмикання: Вставте мережний штекер (13) у розетку.

Вимикання: Витягніть мережний штекер (13).

Технічне обслуговування і чищення (D-I)



Увага! Небезпечна електрична напруга.

Можливі наслідки: смерть або важкі травми.

Захисні заходи: Перш ніж торкатися води і працювати із приладом, витягніть мережний штекер (C, 6).

Регулярне чищення (D, E): Дістаньте фільтрувальний елемент (6) та пінопласт (7) із приладу, промийте чистою водою і знову вставте в прилад.

Повне чищення (F-H): Дістаньте прилад із води. Зніміть під робочою камерою насоса (3) розподільвач повітря (4). Втисніть фіксатори на трьох сторонах камери насоса (3) і дістаньте резервуар (2). Зверніть увагу, що повітряний шланг (9) не повинен зісковзнути з інжектора. Дістаньте насос (10) і послабте накидну гайку інжектора (8). Помийте усі частини чистою водою за допомогою щітки.

Очистка насоса (I): Відкрийте кришку насоса (11) за допомогою байонетного з'єднання і дістаньте ротор (12). Помийте усі частини чистою водою за допомогою щітки.

Збирання: Після очищення зберіть насос та прилад у зворотній послідовності.

Важливо: прокладіть з'єднувальний кабель так, щоб його ніщо не придавлювало. Прокладіть повітряний шланг (G, 9) таким чином, щоб він не перегинався. Під час складання камери насоса (3) і резервуара (2) фіксатори повинні спрацювати так, що їх можна почути. Розташуйте розподільвач повітря (4), як показано на малюнку B.

Несправності

Несправність	Причина	Усунення
Пристрій не працює	Відсутня напруга в мережі	Перевірити мережу
Недостатня продуктивність	Заблокована крильчатка	Почистити
	Забруднений фільтрувальний елемент / пінопласт	Почистити
	Забився інжектор	Почистити
Насичення киснем не відбувається	Повітряний шланг між поплавком та інжектором зігнутий або стягнутий	Перевірити надійність і наявність згинів повітряного шланга
Через короткий проміжок часу пристрій вмикається	Занадто висока температура води	Температура води не повинна перевищувати 35 °C

Збереження пристрою, в т. ч. взимку

При зниженні температури нижче нуля пристрій необхідно демонтувати. Проведіть ретельну очистку і перевірте пристрій на наявність ушкоджень.



Зберігайте прилад зануреним у воду або наповненим водою при температурі вище нуля. Не допускайте потрапляння штекера у воду!

Деталі, що швидко зношуються

Ротор та фільтрувальний елемент на основі пінопласту належать до швидкозношуваних деталей; дія умов гарантії на них не поширюється.

Утилізація



Не можна утилізувати цей пристрій разом із домашнім сміттям! Використовуйте передбачену для цього систему. За допомогою обрізання кабелю пристрій стане непридатним для роботи.

Перевод руководства по эксплуатации - оригинала

Указания к настоящему руководству по эксплуатации

Рады приветствовать вас в компании OASE Living Water. Приобретя данную продукцию **SwimSkim 25**, Вы сделали хороший выбор.

Перед первым использованием прибора тщательно прочитайте инструкцию по эксплуатации и ознакомьтесь с прибором. Все работы с этим прибором должны проводиться только в соответствии с данной инструкцией.

Для обеспечения правильной и безопасной эксплуатации обязательно соблюдайте инструкции по технике безопасности.

Тщательно храните данную инструкцию по эксплуатации. В случае изменения владельца, передайте ему также и инструкцию по эксплуатации.

Символы

Используемые в данном руководстве по эксплуатации символы обозначают следующее:



Опасность получения телесных повреждений от опасного электрического напряжения.

Символ указывает на непосредственно угрожающую опасность, вследствие которой может наступить смерть или могут образоваться тяжелые травмы, если не будут приняты соответствующие меры.



Опасность получения телесных повреждений от общего источника опасностей

Символ указывает на непосредственно угрожающую опасность, вследствие которой может наступить смерть или могут образоваться тяжелые травмы, если не будут приняты соответствующие меры.



Важное указание для обеспечения безотказной функции.

Использование прибора по назначению

SwimSkim 25, далее называемый "прибором", а также все остальные детали из объема поставки должны использоваться исключительно следующим образом:

- Для очистки поверхностей садовых прудов.
- Для вентиляции и обеспечения садовых прудов кислородом.
- Эксплуатация при соблюдении технических данных.

На прибор распространяются следующие ограничения:

- Никогда не перекачивайте другие жидкости, кроме воды.
- Не разрешается использование ни для производственного, ни для промышленного назначения.
- Не использовать в контакте с химикатами, пищевыми продуктами, легковоспламеняющимися или взрывчатыми материалами.

Указания по мерам предосторожности

Фирма **OASE** изготовила этот прибор по последнему слову техники и в соответствии с действующими предписаниями по безопасности. Несмотря на это, от данного прибора может исходить опасность для людей и материальных ценностей, если прибор будет использоваться ненадлежащим образом или не по назначению, или если не будут соблюдаться указания по технике безопасности.

Изображений безопасности детям, молодежи до 16 лет, а также лицам, которые не в состоянии осознать опасность или не ознакомлены с данной инструкцией по эксплуатации, использовать данный прибор запрещается. Не оставляйте детей без присмотра для того, чтобы они не могли играть с прибором.

Опасность из-за контакта воды с электричеством

- При неправильном подключении или ненадлежащем обращении контакт воды с электричеством может привести к смерти или тяжёлым повреждениям от удара током.
- Прежде чем погрузить руки в воду, обязательно отключите все находящиеся в воде приборы от источника напряжения.

Электрический монтаж согласно предписанию

- Электромонтаж должен соответствовать национальным строительным инструкциям и должен производиться только специалистами - электриками.
- Лицо считается специалистом – электриком, только когда оно на основании профессионального обучения, знания и опыта подходит для выполнения и оценки порученных работ. Выполнение работы в качестве специалиста включает в себя знание возможных опасностей и соблюдение определенных региональных и национальных норм, директив и предписаний.
- При возникновении вопросов и проблем обращайтесь к специалисту-электрику.
- Подсоединение прибора можно производить только в том случае, когда электрические характеристики прибора и совпадают с данными источника тока. Данные прибора находятся на заводской табличке или на упаковке, или в данном руководстве.

- Прибор должен быть защищен посредством защитного устройства от тока повреждения с максимальным расчетным током 30 мА.
- Удлинитель и распределители (например, колодки) должны быть предназначены для использования на открытом воздухе (защищены от водяных брызг).
- Присоединительные шнуры не должны иметь меньшее поперечное сечение, чем резиновые шланги с кратким обозначением H05RN-F. Удлинительные кабели должны соответствовать стандарту DIN VDE 0620.
- Защитите разъемные соединения от попадания влаги.
- Подключайте прибор только к розетке, смонтированной по инструкции.

Надёжная эксплуатация

- Устройство нельзя использовать, если повреждена электрическая проводка или корпус.
- Не переносите и не тяните прибор, держа его за электрический кабель!
- Уложите кабели в защищенном виде, чтобы исключить повреждения и чтобы предотвратить падение людей.
- Никогда не открывайте корпус или принадлежащие к нему части, если в руководстве по эксплуатации нет на этот счет четкого указания.
- Используйте только оригинальные запасные части и оригинальные комплектующие к прибору.
- Никогда не проводите технические изменения на приборе.
- Производить ремонт только через авторизированные службы обслуживания клиентов компании OASE.
- Эксплуатируйте прибор только тогда, когда в воде никто не находится!
- Розетку и сетевой штекер беречь от попадания влаги.

Монтаж и установка (A, B)

Вдавите оба поплавковых тела (1) в предусмотренные для них шланги сосуда (2) до слышного щелчка.

Выверить воздушный распределитель (4) в соответствии с изображением В.

Поместите прибор в пруд. Погрузите прибор под воду, чтобы насосная камера (3) и сосуд (2) были полностью залиты водой. Обращайте внимание на правильное положение заслонки скаймера (5).

В случае необходимости закорите прибор, с целью ограничения радиуса перемещения. Для этого закрепите бечевку в петле насосной камеры (3) и закорите другой конец бечевки на краю пруда или на дне пруда.

Включение / выключение (C)



Внимание! Опасное электрическое напряжение.

Возможные последствия: Смерть или серьезные травмы.

Защитные мероприятия: Перед касанием воды и перед началом работы вытянуть сетевой штекер (13).

Прибор включается автоматически при подключении к сети.

Включение: Вставить сетевой штекер (13) в розетку.

Выключение: Отсоединить сетевой штекер (13).

Чистка и техническое обслуживание (D-I)



Внимание! Опасное электрическое напряжение.

Возможные последствия: Смерть или серьезные травмы.

Защитные мероприятия: Перед касанием воды и перед началом работы вытянуть сетевой штекер (C, 6).

Регулярная чистка (D, E): Вынуть фильтровальную корзинку (6) и фильтровальную пену (7) из прибора, промыть чистой водой и снова вставить в прибор.

Комплектная чистка (F-H): Вынуть прибор из воды. Стянуть распределитель воздуха (4) под насосной камерой (3). Вдавить стопорные язычки на трех сторонах насосной камеры (3) и снять сосуд (2). Следите за тем, чтобы воздушный шланг (9) остался на инжекторе (10). Снять насос (10) и ослабить накидную гайку инжектора (8). Все детали промыть чистой водой с щеткой.

Чистка насоса (I): Открыть крышку насоса (11) с байонетным замком и снять ротор (12). Все детали промыть чистой водой с щеткой.

Сборка: После чистки собрать насос и прибор в обратной последовательности.

Важно: Проложить присоединительную линию таким образом, чтобы исключилось ее передавливание.

Проложить воздушный шланг (G, 9), не допуская его перегиба. При сборке насосной камеры (3) и сосуда (2) стопорные язычки должны зафиксироваться слышимым образом. Выверить воздушный распределитель (4) в соответствии с изображением В.

Неисправности

Неисправность	Причина	Устранение
Прибор не работает	Отсутствует напряжение сети	Проверить напряжение сети
Недостаточная мощность	Заклинило рабочее колесо	Чистка
	Загрязнены фильтровальная корзинка / фильтровальная губка	Чистка
	Забит инжектор	Чистка
Не работает вентиляция	Перегнут или стянута воздушный шланг между поплавковым телом и инжектором.	Обращать внимание на надежное крепление и места перегиба воздушного шланга
После короткой работы прибор отключается	Слишком высокая температура воды	Соблюдать максимальную температуру воды + 35 °C

Хранение прибора, в т.ч. зимой

При наступлении морозов прибор необходимо демонтировать. Выполните основательную чистку и проверьте прибор на наличие повреждений.



Храните прибор погруженным в воду или заполненным водой, при положительных температурах. Не допускать заливания штекера водой!

Изнашивающиеся детали

Ротор и фильтровальная губка являются изнашивающимися деталями, на них гарантия не распространяется.

Утилизация



Не утилизировать данный прибор вместе с домашним мусором! Используйте предусмотренную для этого систему. Приведите устройство в состояние, непригодное для использования, путем отрезания кабеля.

原版使用说明书的翻译

本使用说明书的注意事项

欢迎您购买欧亚瑟活水 (OASE Living Water) 公司产品。祝贺您选择了**SwimSkim 25**该产品。首次使用本设备之前请仔细阅读本使用说明书并熟悉本设备。所有在该设备上的工作必须按照此说明书进行。请您一定要遵守安全须知，以便正确及安全地使用设备。请妥善保管本使用说明书。转让设备时请连同本使用说明书一起转交。

图标

在本使用说明书中使用的图标具有以下含义：



由危险的电压造成人员伤害的危险

该图标表示，如果不采取相应措施，可能会有立即导致死亡或者重伤的危险发生。



由一般的危险根源造成人员伤害的危险

该图标表示，如果不采取相应措施，可能会有立即导致死亡或者重伤的危险发生。



为了能无故障运行而作的重要提示。

按照规定的使用

SwimSkim 25，以下称为“设备”，和供货范围内的所有其它部件只可以按如下方式使用：

- 用于清洁花园池塘的水面。
- 用于给花园池塘通风和供氧。
- 必须在遵守技术数据的前提下运行。

以下限制条件适用于本设备：

- 严禁泵送非水液体。
- 禁止用于商业或者工业目的。
- 禁止与化学物质、食品、易燃或者易爆物质一起使用。

安全说明

OASE本公司已根据当前最新技术水平和现行安全规范制造这种设备。 尽管如此，如果不正确使用或不按设备的设计用途使用设备，或不遵守安全注意事项，设备也会造成人员伤亡和财产损失。

为了安全起见，儿童和未满 16

岁的青少年以及不能识别可能的危险或者不熟悉本使用手册的人员，均不得使用本设备。必须看管好儿童，以确保其不会摆弄本设备。

水和电的组合会引发危险

- 如果连接不符合规定或者操作不当，则水和电的组合会因触电而导致死亡或者重伤。
- 在将手伸入水中之前，必须切断水中所有设备的电源。

按规定进行电气安装

- 电气安装必须符合国内的建造规定，并且只允许由电气专业人员进行安装。
- 若通过专业培训后具有专业知识和经验并且能对交给他的工作进行评判和执行，则他被看作电气专业人员。作为专业人员的工作还包括识别可能的危险和遵守当地和国家的相关标准、规范和规定。
- 若有疑问和问题请求助于电气专业人员。
- 只有当设备的电气参数和电源相符时才允许连接设备。设备参数位于设备的铭牌上，或者在包装上，或者在本说明书中。
- 本设备必须通过一个具有最大 30 毫安额定故障电流的故障电流保护装置进行安全保护。
- 延长线和配电器 (比如插座板) 必须适合于野外使用 (防溅水)。
- 电源连接导线的截面不得低于标有缩写符号 H05RN-F 的橡胶电缆。延长导线则必须满足 DIN VDE 0620 标准。
- 防止连接插头受潮。
- 请务必将设备接到按规定安装的插座上。

安全运行

- 当电线损坏或外壳损坏时，不允许运行本设备。
- 不要拖拽设备的连接导线。
- 敷设电缆时应采取保护措施，以防止损坏并保证不会使人跌到。

- 除使用说明书中明确要求外，千万不要打开设备的外壳或其配套零件。
- 请只使用原装备件和配件。
- 决不要对设备进行技术改造。
- 只有经过欧亚瑟授权的用户服务单位才可进行修理。
- 当没有人员在水中时，才可以运行本设备！
- 请保持插座和电源插头干燥。

安装和安放 (A、B)

把两个浮体 (1) 按入为此配置的容箱 (2) 槽内，直到听到嵌入的声音为止。根据图 B 调整空气分配器 (4)。
 把设备放入池塘内。把设备浸入水中，直到泵室 (3) 和容箱 (2) 完全灌满水为止。注意把撇污器翻转盖 (5) 放到正确的位置。
 同时固定设备，以限制移动半径。为此应把一根绳子固定在泵室 (3) 的吊耳上，把绳子的另一端固定在池边或池底。

接通/ 关闭 (C)



注意! 危险的电压。

可能发生的后果: 死亡或重伤。

保护措施: 请您在进入水中以及在该设备上工作之前，先拔下电源插头 (13)。

该设备在插上电源时自动开机。

接通: 把电源插头 (13) 插入插座。

关闭: 拔下电源插头 (13)。

清洁和保养 (D-I)



注意! 电压的电压。

可能发生的后果: 死亡或重伤。

保护措施: 请您在进入水中以及在该设备上工作之前，先拔下电源插头 (C、6)。

定期清洁 (D、E): 把过滤筐 (6) 和过滤海绵 (7) 从设备中取出来，用清水冲洗干净，然后重新装入设备。

全部清洁 (F-H): 把给设备从水中取出来。把泵室 (3) 下面的空气分配器 (4) 拔出来。按压泵室 (3) 三个侧面上的卡销并取出容箱 (2)。应注意，不要把空气软管 (9) 从喷嘴 (10) 上拉下来。取出泵 (10) 并松开喷嘴 (8) 的锁紧螺母。用清水和刷子清洁所有构件。

清洁泵 (I): 打开带锁销的泵盖 (11) 并取出转子 (12)。用清水和刷子清洁所有构件。

组装: 清洁完泵和设备后，按相反的顺序组装。

重要注意事项: 敷设接管，使接管不要受挤。铺设空气软管 (G、9) 时注意不要让软管弯折。在组装泵室 (3) 和容箱 (2) 时，必须听到卡销嵌入的声音。根据图B调整空气分配器 (4)。

故障

故障	原因	修整
设备不运行	没有电源电压	检查电源电压
输送能力不足	转轮卡住了	清洁
	过滤筐/过滤海绵脏污了	清洁
	喷嘴堵塞	清洁
不充气	浮体与喷嘴之间的充气软管弯折或被拔出	应注意充气软管是否可靠地固定以及是否有弯折部位
设备在短暂运转后自动关闭	水温太高	应注意保证最高水温为 + 35 °C

存放 / 过冬

出现霜冻时必须拆解设备。彻底清洁设备并检查设备是否损坏。



保存设备时应将设备浸入水中或灌满水，并要使其不受霜冻。不要让水浸没插头！

易损件




转子和过滤海绵是易损件，不属于保修范围。

丢弃处理

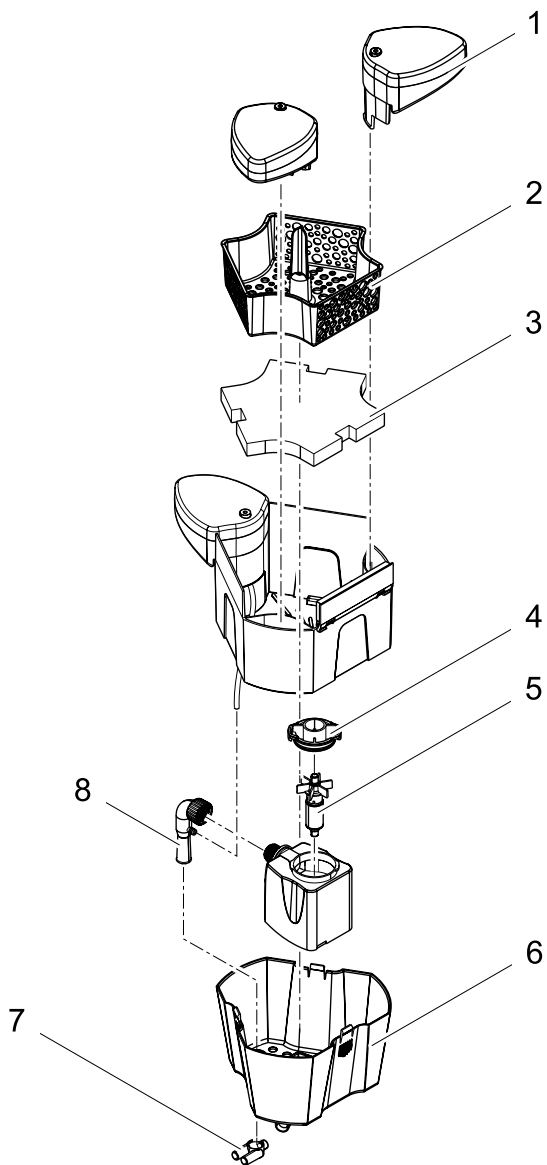


本设备不允许当作生活垃圾丢弃处理！请您使用为此准备的回收系统。事前通过剪断电缆将此设备报废。

DE	Abmessungen	Gewicht	Bemessungsspannung	Leistungsaufnahme	Wasserdurchfluss	Kabellänge	Wassertemperatur	Teichoberfläche
GB	Dimensions	Weight	Rated voltage	Power consumption	Water flow	Cable length	Water temperature	pond surface
FR	Dimensions	Poids	Tension de mesure	Puissance absorbée	Débit d'eau	Longueur de câble	Température de l'eau	surface de bassin
NL	Afmetingen	Gewicht	Dimensioneringsspanning	Opgenomen vermogen	Doorstromend water	Kabel lengte	Watertemperatuur	viijeroppervlak
ES	Dimensiones	Peso	Tensión asignada	Consumo de potencia	Caudal de agua	Longitud del cable	Temperatura del agua	Superficie del estanque
PT	Dimensões	Peso	Voltagem considerada	Potência consumida	Caudal	Comprimento do cabo	Temperatura da água	Superfície do tanque
IT	Dimensioni	Peso	Tensione di taratura	Potenza assorbita	Flusso d'acqua	Lunghezza cavo	Temperatura dell'acqua	superficie del laghetto
DK	Dimensioner	Vægt	Nominal spænding	Strømforsbrug	Vandgennemstrømning	Ledningslængde	Vandtemperatur	dæmoverfladen
NO	Mål	Vekt	Merkespennning	Inngangseffekt	Vanngjennomstrømning	Kabel lengde	Vanntemperatur	dæmoverflaten
SE	Mått	Vikt	övre märkspänning	Effekt	Vattenflöde	Kabelängd	Vatten temperatur	dammens nivå
FI	Mitat	Paino	mitoitustajännite	Tehonotto	Veden läpivirtaus	Kaapelin pituus	Veden lämpötila	Lammen pinta
HU	Méretek	Súly	mért feszültség	Teljesítményfelvétel	Vízátfolyás	Kábelhossz	Vízifőntérséklet	tófelszín
PL	Wymiary	Ciężar	napięcie znamionowe	Pobór mocy	Przepływ wody	Długość kabla	Temperatura wody	Powierzchnia stawu
CZ	Rozměry	Hmotnost	domozvací napětí	Příkon	Průtok vody	Délka kabelu	Teplota vody	hladina jezírka
SK	Rozmery	Hmotnosť	dimenzačné napätie	Prikon	Prietok vody	Dĺžka kabla	Teplota vody	hladina jazierka
SI	Dimenzije	Teža	dimenzionirana napetost	Moč	Vodni pretok	Dolžina kabla	Temperatura vode	gladina ribnika
HR	Dimenzije	Masa	gornji nazivni napon	Prijemna snaga	Protok vode	Dujlina kabela	Temperatura vode	Površina vode
RO	Dimensiuni	Masa	tensiunea măsurată	Preluare de putere	Debitul de apă	Lungime cablu	Temperatura apei	suprafața băii
BG	Размери	Тегло	номинално напрежение	Използвана Мощност	Воден дебит	Дължина на кабелите	Температурата на водата	Повърхност на воден басейн
UA	Розміри	Вага	розрахункова напруга	Споживана потужність	Протік води	Довжина кабелю	Температура води	поверхня ставка
RU	Размеры	Вес	расчетное напряжение	Снижениепроизводительности	Проток воды	Длина кабеля	Температура воды	Поверхность пруда
CN	332 × 297 × 263 mm	? , ? kg	设计电压 ~ 220-240 V, 50 Hz	耗用功率 40 W	水流流量 2500 l/h	电缆长度 10 m	水温 +4 ... +35 °C	池塘水面 25 m²

	IP 68 		
DE	Staubdicht. Wasserdicht bis 2 m Tiefe.	Nicht mit normalem Hausmüll entsorgen!	Achtung! Lesen Sie die Gebrauchsanleitung
GB	Dust tight. Submersible to 2 m depth.	Do not dispose of together with household waste!	Attention! Read the operating instructions
FR	Imperméable aux poussières. Étanche à l'eau jusqu'à une profondeur de 2 m.	Ne pas recycler dans les ordures ménagères !	Attention ! Lire la notice d'emploi
NL	Stofdicht. Waterdicht tot een diepte van 2 m.	Niet bij het normale huisvuil doen!	Let op! Lees de gebruiksaanwijzing
ES	A prueba de polvo. Impermeable al agua hasta 2 m de profundidad.	¡No deseche el equipo en la basura doméstica!	¡Atención! Lea las instrucciones de uso
PT	À prova de pó. À prova de água até 2 m de profundidade.	Não deitar ao lixo doméstico!	Atenção! Leia as instruções de utilização
IT	A tenuta di polvere. Impermeabile all'acqua fino a 2 m di profondità.	Non smaltire con normali rifiuti domestici!	Attenzione! Leggete le istruzioni d'uso!
DK	Støvtæt. Vandtæt ned til 2 m dybde.	Må ikke bortskaffes med det almindelige husholdningsaffald.	OBS! Læs brugsanvisningen
NO	Støvtett. Vanntett ned til 2 m dyp.	Ikke kast i alminnelig husholdningsavfall!	NB! Les bruksanvisningen
SE	Dammtäät. Vattentät till 2 m djup.	Får inte kastas i hushållsopporal!	Varning! Läs igenom bruksanvisningen
FI	Pölytiivis. Vesitiivis 2 m syvyteen asti	Älä hävittää laitetta tavallisen talousjätteen kanssa!	Huomio! Lue käyttöohje
HU	Portőmitett. Vízálló 2 m-es mélységig.	A készülékét nem a normál háztartási szeméttel együtt kell megsemmisíteni!	Figyelem! Olvassa el a használati útmutatót
PL	Pyłoszczelny. Wodoszczelny do 2 m głębokości.	Nie wyrzucać wraz ze śmieciami domowymi!	Uwaga! Przeczytać instrukcję użytkowania!
CZ	Prachotěsný. Vodotěsný do hloubky 2 m.	Nelikvidovat v normálním komunálním odpadu!	Pozor! Přečtěte Návod k použití!
SK	Prachotesný. Vodotesný do hĺbky 2 m.	Nelikvidovať v normálnom komunálnom odpade!	Pozor! Prečítajte si Návod na použitie
SI	Ne prepušča prahu. Ne prepušča vode do globinen 2 m.	Ne zavržite skupaj z gospodinjjskimi odpadki!	Pozor! Preberite navodila za uporabo!
HR	Ne propušta prašinu. Ne propušta vodu do 2 m dubine.	Nemojte ga bacati u običan kućni otpad!	Pažnja! Pročitajte upute za upotrebu!
RO	Etanș la praf. Etanș la apă, până la o adâncime de 2 m.	Nu aruncați în gunoieri menajer !	Atenție ! Citiți instrucțiunile de utilizare !
BG	Защитено от прах. Водоустойчив до дълбочина 2 м.	Не изхвърляйте заедно с обикновения домакински боклук!	Внимание! Прочетете упътването
UA	Пилонепроникний. Водонепроникний до 2 м.	Не викидайте разом із побутовим сміттям!	Увага! Читайте інструкцію.
RU	Пыленепрониц. Водонепрониц. на глубине до 2 м.	Не утилизировать вместе с домашним мусором!	Внимание! Прочитайте инструкцию по использованию
CN	防尘。至 2 米深防水。	不要与普通的家庭垃圾一起丢弃!	注意! 请阅读使用说明书。

SwimSkin	
Pos.	
1	29613
2	10450
3	29445
4	35770
5	10406
6	29179
7	29458
8	35747





OASE GmbH · www.oase-livingwater.com

Tecklenburger Straße 161 · 48477 Hörstel · Postfach 20 69 · 48469 Hörstel · Germany



29503/06F