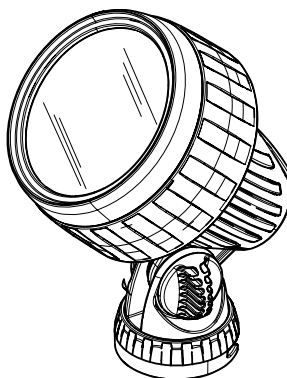


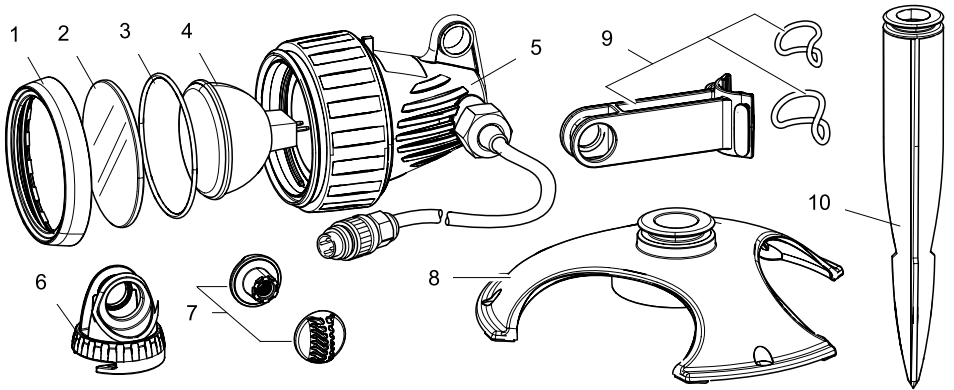
- D Gebrauchsanweisung
- GB Operating instructions
- F Notice d'emploi
- NL Gebruiksaanwijzing
- E Instrucciones de uso
- P Instruções de uso
- I Istruzioni per l'uso
- DK Brugsanvisning
- N Bruksanvisning
- S Bruksanvisning
- FIN Käyttöohje
- H Használati utasítás
- PL Instrukcja obsługi
- CZ Návod k použití
- SK Návod na použitie
- SL Navodilo za uporabo
- HR Upute za upotrebu
- RO Indicații de utilizare
- BG Упътване за употреба
- UA інструкції з використання
- RUS Руководство по эксплуатации
- RC 使用说明书
- JP 取扱説明書

Lunaqua Solar



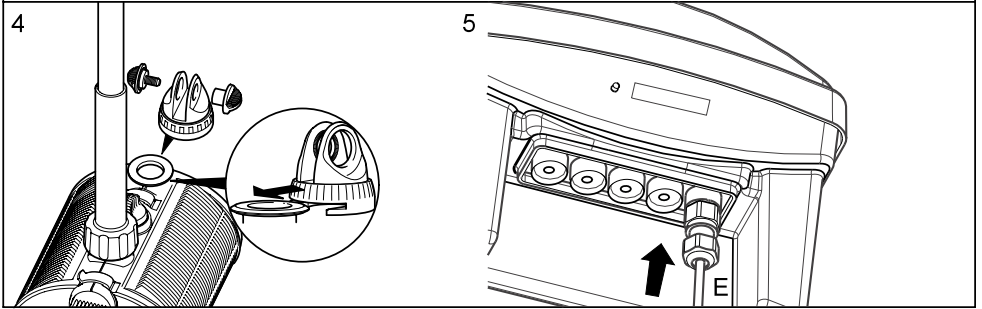
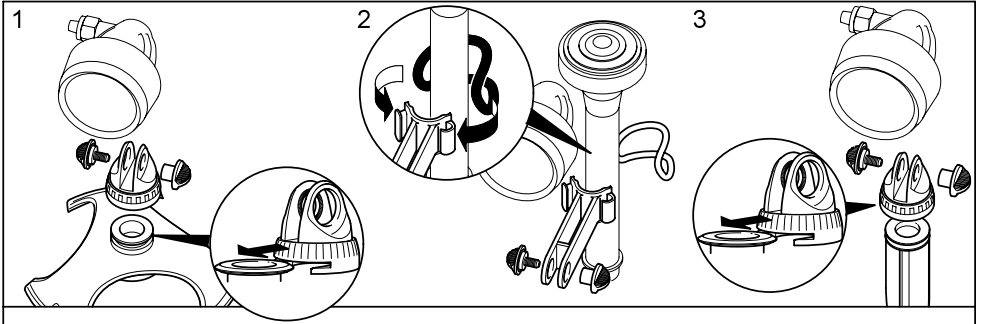
Technische Daten

D	Abmessungen	Nennspannung	Leuchtmittel	Kabellänge
GB	Abmessungen	Rated voltage	Bulbs	Cable length
F	Dimensions	Tension nominale	Ampoule	Longueur de câble
NL	Dimensions	Nominate spanning	Peetjfe	Kabelengte
E	Alfmetingen	Tensión nominal	Elemento luminiscente	Longitud del cable
P	Dimensiones	Tensão nominal	Elemento luminoso	Comprimento do cabo
I	Dimensões	Tensõe nominale	Corpo luminoso	lunghezza cavo
DK	Dimensioni	Netspænding	Lysmiddel	Ledningslængde
N	Dimensioner	Nettspenning volt	Lyselement	Kabelengde
S	Mål	Märkspänning	Gäldlampa	Kabelängd
FIN	Mått	Nimellisännite	Valaisusväline	Kaapelin pituus
H	Mftr	Névfeges feszültség	Izzó	Kábelhossz
PL	Miäretek	Napięcie znamionowe	Żarówka	Długość kabla
CZ	Wyimetry	Jmenovitá napětí	Žárovka	Délka kabelu
SK	Rozmery	Menovitá napätie	Žárovka	Dĺžka kábla
SL	Rozmery	Nazivna napetost	Žarnica	Dolžina kabla
HR	Dimenzije	Nazivni napon	Žarulja	Dujina kabela
RO	Dimenzije	Tensiune nominală	Vec	Lungime cablu
BG	Dimenzijuni	Номинално напрежение	Осветляващ елемент	Дължина на кабелите
UA	Размери	Номинальна напруга	Засб освітлення	Довжина кабелю
RUS	Размери	Номинальное напряжение	Лампа	Длина кабеля
RC	Размеры	額定电压	灯泡	电缆长度
JP	尺寸	定格電圧	電球	ケーブル長
Set1	85 x 100 mm (ØxH)	DC 12 V	LED MR-16 12 V/1,5 W GX5,3	5 m
Set2	85 x 100 mm (ØxH)	DC 12 V	LED MR-16 12 V/1,5 W GX5,3	5 m
Set3	85 x 100 mm (ØxH)	DC 12 V	LED MR-16 12 V/1,5 W GX5,3	5 m

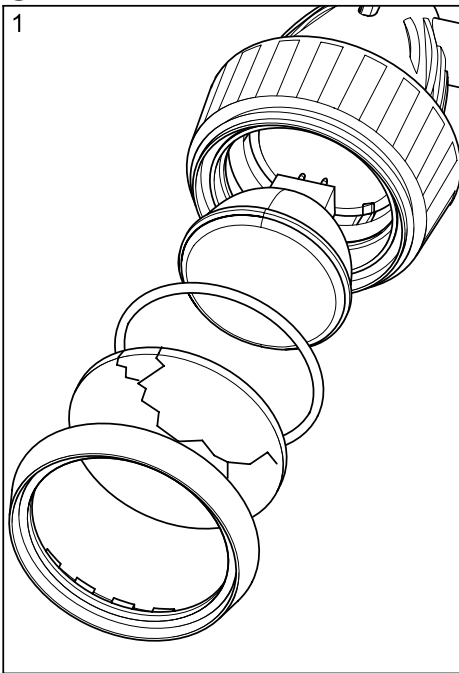


	1	2	3	4	5	6	7	8	9	10
D	Überwurfmutter	Glasscheibe	O-Ring	Leuchtmittel	Gehäuse	Montageplatte	Schraubverbindung	Standfuß	Düsenhalter	Erdspieß
GB	Union nut	Glass	O ring	Bulbs	Housing	Mounting plate	Screw connection	Foot	Nozzle holder	Ground stake
F	Collerette de fixation	Vitre en verre	Joint torique	Ampoule	Carter	Plaque de montage	Vissage	Piedsupport	Support d'ajoutage	Perche de mise à la terre
NL	Wartelmoer	Glasplaatje	O-ring	Lampje	Behuizing	Montageplaat	Schroefkoppeling	Voet	Mondstukhouder	Spies
E	Tuerca racor	Cristal	Anillo en O	Elemento luminoso	Caja	Placa de montaje	Unión roscada	Pie	Portatoberas	Varilla de tierra
P	Porca de capa	Vidro	O-ring	Elemento luminoso	Carcaça	Base de montagem	Parafuso e porca	Pé	Porta-bico	Ponta de suporte
I	Dado a risvolto	Lastra di vetro	O-ring	Corpo luminoso	Scatola	Piastra di montaggio	Collegamento a vite	Piede di supporto	Portaugello	Picco di terra
DK	Omløbermøtrik	Glas	O-ring	Pære	Hus	Monteringsplade	Skrueforbindelse	Fod	Dyseholder	Jordspyd
N	Overfalsmutter	Glasskive	O-ring	Lyselement	Hus	Monteringsplade	Skrueforbindelse	Fot	Dyseholder	Jordspyd
S	Överfalls-mutter	Glasplatta	O-ring	Glödlampa	Kåpa	Installationsplatta	Skruvkoppling	Uppställningsfot	Munstyckshållare	Jordspett
FIN	Mutteri	Lasilevy	O-rengas	Valaistusväline	Kotelo	Asennuslevy	Ruuviliitos	Jalusta	Suuttimpenidin	Maatanko
H	Hollandianya	Üveglap	O-gyűrű	Izzó	Ház	Szerelőlap	Csavar-kötés	Lábazat	Fűvókataró	Földbeszúrható rögzítőnyárs
PL	Nakrętką łączącą	Szybka szklana	Uszczelka "oring"	Żarówka	Obudowa	Płyta montażowa	Łącznik śrubowy	Podpórka	Wspornik dyszy	Pręt do wbicia do ziemi
CZ	Převlečná matka	Skleněná tabulka	O-kroužek	Žárovka	Kryt	Montážní deska	Šroubovaný spoj	Patka	Držák trysky	Zapichovací kolík
SK	Prevlečná matica	Sklenná tabuľka	O-kružok	Žiarovka	Kryt	Montážna doska	Skrutkovaný spoj	Pätka	Držiak trysky	Zapichovací kolík
SLO	Pokrivna matica	Šipa	O-obroč	Žarnica	Ohišje	Montažna plošča	Navojni spoj	Stojalo	Držalo za šobe	Klin za tla
HR	Natična matica	Staklena ploča	O-brtveni prsten	Žarulja	Kućište	Montažna ploča	Vijčani spoj	Stativ	Držač miaznice	Štap za nabadanje u zemlju
RO	Piuliță olandeză	Disc din sticlă	O-ringul	Iluminare	Carcasă	Placă de montare	Prindere prin șurub	Picior de sprijin	Suport pentru duză	Vârf pentru înfipt
BG	Холендрова гайка	Съкло	О-пръстен	Осветяващ елемент	Корпус	Монтажна плочка	Резбова връзка	Краче	Държан за дюзите	Заземителен винкел
UA	Накидна гайка	Скляний диск	Кільце круглого профілю	Засіб освітлення	Корпус	Монтажна пластина	Різьбове з'єднання	Опора	Кріплення для форсунки	Закріплений у землі стрижень
RUS	Накидная гайка	Стекло	Кольцо круглого сечения	Лампа	Корпус	Монтажная плата	Винтовое соединение	Опорная лапка	Держатель сопла	Земляное колые
RC	鎖緊螺母	玻璃板	O型密封圈	灯泡	外壳	安裝板	螺栓连接	支脚	喷嘴支架	插地枪
JP	キャップナット	ガラス板	Oリング	電球	ハウジング	取付プレート	固定ネジ	スタンド脚	ノズルホルダー	差し込み棒

(A)



(B)



Hinweise zu dieser Betriebsanleitung

Vor der ersten Benutzung lesen Sie bitte die Gebrauchsanweisung und machen sich mit dem Gerät vertraut. Beachten Sie unbedingt die Sicherheitshinweise für den richtigen und sicheren Gebrauch.

Bestimmungsgemäße Verwendung

Der Scheinwerfer Lunaqua Solar, im weiteren Gerät genannt, ist für den Einsatz in Springbrunnenanlagen und Teichen bei einer Wassertemperatur von +4°C bis +35°C und bis zu einer Tauchtiefe von 4 Metern sowie außerhalb des Wassers zu verwenden. Das Gerät kann nur in Verbindung mit dem OASE-Solarsafe bei einer Betriebsspannung von 12 V betrieben werden.

Nicht bestimmungsgemäße Verwendung

Es können bei nicht bestimmungsgemäßer Verwendung und unsachgemäßer Behandlung, Gefahren von diesem Gerät für Personen entstehen. Bei nicht bestimmungsgemäßer Verwendung erlischt die Haftung unsererseits sowie die allgemeine Betriebserlaubnis.

Sicherheitshinweise

Die Firma OASE hat dieses Gerät nach dem aktuellen Stand der Technik und den bestehenden Sicherheitsvorschriften gebaut. Trotzdem können von diesem Gerät, Gefahren für Personen und Sachwerte ausgehen, wenn diese unsachgemäß bzw. nicht dem Verwendungszweck entsprechend eingesetzt werden oder wenn die Sicherheitshinweise nicht beachtet werden.

Aus Sicherheitsgründen dürfen Kinder und Jugendliche unter 16 Jahren sowie Personen, die mögliche Gefahren nicht erkennen können oder die nicht mit dieser Gebrauchsanweisung vertraut sind, dieses Gerät nicht benutzen!

Bitte bewahren Sie diese Gebrauchsanweisung sorgfältig auf! Bei Besitzerwechsel geben Sie die Gebrauchsanweisung weiter. Alle Arbeiten mit diesem Gerät dürfen nur gemäß der vorliegenden Anleitung durchgeführt werden.

Die Kombination von Wasser und Elektrizität kann bei nicht vorschriftsmäßigem Anschluss oder unsachgemäßer Handhabung zu ernsthafter Gefahr für Leib und Leben führen.

Achtung! Gefahr elektrischer Stromschläge. Auf eine trockene Umgebung der Kabelanschlussstellen achten.

Die im Lieferumfang enthaltene Steckverbindung ist nicht wasserdicht, sondern lediglich regen- und spritzwassergeschützt. Sie darf nicht innerhalb des Wassers verlegt bzw. montiert werden. Sichern Sie die Steckerverbindung gegen Feuchtigkeit. Verlegen Sie die Anschlussleitung geschützt, so dass Beschädigungen ausgeschlossen sind. Verwenden Sie nur Kabel, die für den Außeneinsatz zugelassen sind. Leitungen nur im abgewickelten Zustand verwenden. Elektrische Installationen an Gartenteichen und Schwimmbecken müssen den nationalen und internationalen Errichterbestimmungen entsprechen. Vergleichen Sie die elektrischen Daten der Stromversorgung mit denen des Typenschildes.

Bei defektem Kabel oder Gehäuse darf das Gerät nicht betrieben werden! Stecker ziehen! Tragen bzw. ziehen Sie das Gerät nicht an der Anschlussleitung.

Öffnen Sie niemals das Gehäuse des Gerätes oder dessen zugehörige Teile, wenn nicht ausdrücklich in der Gebrauchsanweisung darauf hingewiesen wird. Ziehen Sie immer den Netzstecker aller im Wasser befindlichen Geräte und von diesem Gerät, bevor Sie Arbeiten am Gerät durchführen! Bei Fragen und Problemen wenden Sie sich zu Ihrer eigenen Sicherheit an einen Elektrofachmann!

Aufstellen und Inbetriebnahme (A)

Das Gerät wird inklusive Leuchtmittel fertig montiert geliefert. Bei Aufstellung über Wasser muss ein Sicherheitsabstand von mindestens 50 cm von brennbarem Material eingehalten werden. Auf sicheren Stand achten. Abdeckungen vom Gerät sind nicht zulässig. Brandgefahr! Mit einer Schraubverbindung kann am Scheinwerfer eine Düsenhalterung befestigt und an das Düsenrohr einer OASE-Wasserspielpumpe (z. B. Nautilus Solar) geklemmt werden. Wahlweise können Sie stattdessen eine Montageplatte anschrauben und diese auf den Erdspieß, den Standfuß (zur Montage auf festem Grund oder an einer tragfähigen Wand) oder auf den Scheinwerferhalter einer OASE-Wasserspielpumpe aufschieben. Bei der Schraubverbindung muss die Mutter in dem kleinen Aufnahmeloch und die Schraube in dem großen Aufnahmeloch positioniert werden. Positionieren Sie das Gerät so, dass es für niemanden eine Gefahr darstellt. Verbinden Sie den Anschlussstecker des Scheinwerfers vorzugsweise mit der Buchse E vom OASE-Solarsafe. Hierdurch wird der Scheinwerfer, bei ausreichendem Ladezustand der Batterie, durch die Dämmerungsautomatik in den Abendstunden automatisch eingeschaltet. Die Ausschaltung erfolgt automatisch nach 6 Stunden.

Auswechseln der Glas- bzw. Farbscheibe und des Leuchtmittels (B)

Sicherheitshinweise beachten! Stecker ziehen! Schraubverbindung an Montageplatte bzw. Düsenhalter lösen und Restwasser entfernen. Beachten Sie, dass keine Feuchtigkeit in das Gerät gelangt. Überwurfmutter abschrauben, Glas- bzw. Farbscheibe und O-Ring abnehmen, auf Beschädigung kontrollieren und ggf. ersetzen, das Leuchtmittel dem Gehäuse entnehmen.

Wichtig! Es dürfen nur Original-Leuchtmittel der Firma OASE verwendet werden.

Neues Leuchtmittel einsetzen (nicht mit Fingern berühren, Tuch o. ä. benutzen). Gerät in umgekehrter Reihenfolge wieder zusammensetzen, Stromanschluss wiederherstellen und Funktion überprüfen.

Verschleißteile

Leuchtmittel sind Verschleißteile und unterliegen nicht der Gewährleistung.

Reinigung

Sicherheitshinweise beachten! Führen Sie die Arbeitsschritte gemäß Auswechseln des Leuchtmittels durch. Verwenden Sie nur Wasser und eine weiche Bürste. Beachten Sie, dass keine Feuchtigkeit in das Gerät gelangt.

D**Reparatur**

Der Scheinwerfer ist bei Beschädigung der Leitungen oder des Gehäuses nicht reparaturfähig und muss deshalb ausgetauscht werden.

Störungen

Störung	Ursache	Abhilfe
Lampe leuchtet nicht	- Stromzuführung unterbrochen - Leuchtmittel defekt - Kontaktstifte am Leuchtmittel korrodiert	- Stromzuführung kontrollieren - Leuchtmittel wechseln - Kontaktstifte reinigen
Leuchtleistung lässt nach	- Lampenglas verschmutzt	- Reinigen
Wasser im Scheinwerfergehäuse	- Dichtung defekt	- Dichtungen kontrollieren und ggf. erneuern

GB**Information about this operating manual**

Please read the operating instructions and familiarise yourself with the unit prior to using it for the first time. Adhere to the safety information for the correct and safe use of the unit.

Intended use

The use of the Lunaqua Solar spotlight, in the following text termed unit, is exclusively intended for fountain systems and ponds at a water temperature of between +4°C and +35°C and up to an immersion depth of 4 meters, as well as for use out of the water. The unit can only be operated in conjunction with the OASE Solarsafe at an operating voltage of 12 V.

Use other than that intended

Danger to persons can emanate from this unit if it is not used in accordance with the intended use and in the case of misuse. If used for purposes other than that intended, our warranty and operating permit will become null and void.

Safety information

OASE has manufactured this unit according to the highest quality standards and the valid safety regulations. Despite of this, danger for persons and assets could emanate from this unit, if it is used inappropriately or for purposes other than those intended, or if the safety information is ignored.

For safety reasons, children and young persons under 16 years of age as well as persons who cannot recognise possible danger or who are not familiar with these operating instructions, are not permitted to use this unit!

Please keep these operating instructions in a safe place! Also hand over the operating instructions when passing the unit on to a new owner. Ensure that all work with this unit is only carried out in accordance with these instructions.

The combination of water and electricity can imply a high risk to life and limb, if the unit is incorrectly connected or inappropriately handled.

Attention! Danger of electric shock. Ensure that the cable connection points and their surroundings are dry.

The plug connector contained in our scope of delivery is not water-tight but only rain and splash water protected. Do not route or fit under water. Protect the plug connection from moisture. Protect the connection cable when burying to avoid damage. Only use cables approved for outside use. Unwind cables prior to use. Electrical installations at garden ponds and swimming pools must meet the national and international regulations valid for installers. Compare the electrical data of the power supply with those on the unit type plate.

Never operate the unit if the cable or housing are defective! Pull the plug! Do not carry or pull the unit by the connection cable.

Never open the unit housing or its attendant components, unless this is explicitly mentioned in the operating instructions. Always disconnect the power supply of all units located in water and of this unit prior to performing work on the unit! For your own safety, consult a qualified electrician when you have questions or encounter problems!

Set-up and start-up (A)

The unit is supplied completely fitted, including bulb. When set up above the water level, maintain a safety distance of at least 50 cm from combustible material. Ensure a safe seating. Covering the unit is not permissible. Danger of fire! A nozzle holder can be fitted to the spotlight using a screw connection and clamped to the nozzle tube of an **OASE** fountain pump (e.g. Nautilus Solar). As an option, you can bolt on a mounting plate to be pushed on the ground stake, on the foot (for mounting on a firm ground or a load bearing wall) or on the spotlight holder of an **OASE** fountain pump. For a screw connection, position the nut in the small mounting hole and the screw in the large mounting hole. Position the unit such that it does not present a hazard for anybody. Preferably connect the spotlight plug to the E socket of the **OASE-Solarsafe**. This causes the spotlight, given a sufficient battery charge, to be automatically switched on during evening hours by the dusk automatic. The system switches off automatically after 6 hours.

Replacing the glass or coloured glass and the bulb (B)

Adhere to the safety instructions! Pull the plug! Undo the screw connections at the mounting plate for nozzle holder, then remove residual water. Ensure that no moisture can enter the unit. Unscrew the union nut, remove the glass or coloured glass and the O ring, check for damage, replace, if necessary, then remove the bulb from the housing.

Important! Only original bulbs from OASE may be used.

Insert new bulb (do not touch, use a cloth or similar). Reassemble the unit in the reverse order, connect to the power supply and perform a function check.

Wearing parts

Bulbs are wear parts and are excluded from the warranty.

Cleaning

Adhere to the safety instructions! Carry out the steps as specified under 'Replacing the bulbs'. Only use water and a soft brush. Ensure that no moisture can enter the unit.

Repair

In the event of damage to the cables or the housing, the spotlight cannot be repaired and, therefore, has to be replaced.

Malfunctions

Trouble shooting	Cause	Remedy
Lamp does not light up	<ul style="list-style-type: none"> - Power supply interrupted - Bulb defective - Contact pins at the bulb corroded 	<ul style="list-style-type: none"> - Check power supply - Replace bulb - Clean contact pins
Light intensity decreases	<ul style="list-style-type: none"> - Lamp glass soiled 	<ul style="list-style-type: none"> - Clean
Water in the spotlight housing	<ul style="list-style-type: none"> - Seal defective 	<ul style="list-style-type: none"> - Check sealing rings and replace, if necessary

Remarques relatives à cette notice d'emploi

Avant la première utilisation, lire attentivement cette notice d'emploi et se familiariser avec l'appareil. Respecter impérativement les indications de sécurité relatives à une utilisation correcte et en toute sécurité.

Utilisation conforme à la finalité

Le projecteur submersible Solar, dénommé par la suite «appareil», est réservé pour une utilisation avec des installations à jet d'eau et des bassins, et pour une température de l'eau allant de +4°C à +35°C, ainsi qu'une profondeur d'immersion jusqu'à 4 mètres. L'appareil ne peut être utilisé qu'en relation avec Solarsafe OASE et une tension de service de 12 V.

Utilisation non conforme à la finalité

En cas d'utilisation non conforme à la finalité et de manipulation non appropriée de cet appareil, des risques pour les personnes peuvent en résulter. Toute utilisation non conforme à la finalité entraîne l'annulation de notre responsabilité ainsi que de l'autorisation d'exploitation générale.

Indications de sécurité

La société **OASE** a construit cet appareil selon l'état actuel des connaissances techniques et les consignes de sécurité en vigueur. Toutefois des dangers pour les personnes et les biens peuvent émaner de cet appareil lorsque celui-ci est utilisé de manière non appropriée voire non conforme à sa finalité ou lorsque les informations de sécurité ne sont pas respectées.

Pour des raisons de sécurité, les enfants et les mineurs de moins de 16 ans ainsi que les personnes n'étant pas en mesure de reconnaître les dangers ou n'ayant pas pris connaissance de cette notice d'emploi ne sont pas autorisés à utiliser cet appareil !

Prière de conserver soigneusement cette notice d'emploi ! Lors d'un changement de propriétaire, transmettre également cette notice d'emploi. Tous les travaux effectués avec cet appareil devront être exécutés conformément aux directives ci-jointes.

La combinaison d'eau et d'électricité peut entraîner des dangers sérieux pour la santé et la vie des personnes lors d'une utilisation avec des raccordements non conformes ou une utilisation inappropriée.

Attention ! Danger d'électrocution. Veiller à ce que les points de branchement de câble soient maintenus au sec.

Le raccordement à fiches faisant partie des fournitures n'est pas étanche, mais simplement protégé contre l'eau de pluie et les projections d'eau. Il ne doit être posé voire monté qu'en dehors de l'eau. S'assurer que la prise est à l'abri de l'humidité. Protéger le câble de raccordement afin qu'il ne soit pas endommagé. N'employer que des câbles réservés à une utilisation en extérieur. N'employer les lignes qu'en état déroulé. Les installations électriques des étangs de jardins et des bassins doivent correspondre aux règlements d'installation internationaux et nationaux. Comparer les données électriques du réseau d'alimentation avec celles indiquées sur la plaque signalétique.

Ne pas utiliser l'appareil avec un câble ou un carter défectueux ! Retirer la prise de secteur ! Ne pas porter ni tirer l'appareil par le câble de raccordement.

Ne jamais ouvrir le carter de l'appareil ou des parties y appartenant si cela n'est pas expressément indiqué dans la notice d'emploi. Toujours retirer la prise de secteur de tous les appareils se trouvant dans l'eau et de cet appareil avant de procéder à des travaux sur cet appareil ! En cas de questions et de problèmes, prière de vous adresser à un électricien et ce, pour votre propre sécurité !

Mis en place et mise en service (A)

L'appareil est livré avec ampoule et prêt à l'emploi. Lors d'une installation hors de l'eau, il est nécessaire de respecter impérativement une distance de sécurité d'au moins 50 cm par rapport à des matériaux combustibles. Veiller à une assise stable. Ne pas recouvrir l'appareil. Danger d'incendie ! Un raccord à vis permet de fixer un support d'ajutage sur le projecteur et une pompe de jeu d'eau **OASE** (par exemple Nautilus Solar) peut être installée sur le tuyau d'ajutage. Au

choix, vous pouvez visser à la place une plaque de montage et fixer celle-ci sur une perche de mise à la terre, sur le pied-support (pour montage sur support solide ou sur un mur porteur) ou bien encore sur le support de projecteur d'une pompe de jeu d'eau OASE. En ce qui concerne le raccord à vis, l'écrou doit être positionné sur le petit trou de positionnement et la vis sur le grand trou de positionnement. Positionner l'appareil de telle sorte qu'il ne représente aucun danger. Brancher la fiche de raccordement du projecteur de préférence avec la douille E de Solarsafe OASE. Ceci permet d'enclencher le projecteur automatiquement en soirée, lorsque l'état de chargement de la batterie est suffisant, grâce au système automatique crépusculaire. La mise hors service s'effectue automatiquement après 6 heures.

Remplacement de la vitre en verre voire de la vitre colorée et de l'ampoule (B)

Respecter les informations de sécurité ! Retirer la prise de secteur ! Desserrer le raccord à vis de la plaque de montage voire du support d'ajutage et éliminer l'eau résiduelle. Veiller à ce que de l'humidité ne pénètre pas dans l'appareil.

Dévisser la collerette de fixation, retirer la vitre en verre voire la vitre colorée et le joint torique, contrôler la présence éventuelle de dommages et le cas échéant procéder à des remplacements, retirer l'ampoule du carter.

Important ! N'employer que des ampoules d'origine de la société OASE.

Mettre la nouvelle ampoule en place (ne pas toucher directement avec les doigts, utiliser un chiffon ou autre). Remonter l'appareil dans le sens inverse, rebrancher sur le secteur et vérifier le fonctionnement.

Pièces d'usure

Les ampoules sont des pièces d'usure et ne sont pas couvertes par la garantie.

Nettoyage

Respecter les informations de sécurité ! Exécuter des étapes de travail selon la description du remplacement de l'ampoule. N'utiliser que de l'eau et une brosse souple. Veiller à ce que de l'humidité ne pénètre pas dans l'appareil.

Réparation

Le projecteur n'est pas réparable en cas d'endommagement des lignes ou du carter et doit être pour cette raison remplacé.

Problèmes

Problème	Cause	Remède
La lampe ne fonctionne pas	<ul style="list-style-type: none"> - Alimentation électrique interrompue - Ampoule défectueuse - Les fiches de contact sur l'ampoule sont corrodées 	<ul style="list-style-type: none"> - Contrôler l'alimentation électrique - Remplacer l'ampoule - Nettoyer les fiches de contact
La puissance d'éclairage diminue	<ul style="list-style-type: none"> - Le verre de la lampe est encrassé 	<ul style="list-style-type: none"> - Nettoyer
Présence d'eau dans le carter du projecteur	<ul style="list-style-type: none"> - Joints d'étanchéité défectueux 	<ul style="list-style-type: none"> - Contrôler les joints d'étanchéité et les remplacer

Opmerkingen over deze gebruiksaanwijzing

Voordat u het apparaat voor het eerst gebruikt, moet u de gebruiksaanwijzing doorlezen en vertrouwd raken met het apparaat. Houdt u zich voor een juist en veilig gebruik stipt aan de veiligheidsinstructies.

Doelmatig gebruik

De schijnwerper Lunaqua Solar, hiernavolgend "het apparaat" genoemd, is bedoeld voor gebruik in fonteininstallaties en vijvers bij een watertemperatuur van +4°C tot +35°C en een dompeldiepte tot 4 meter en voor gebruik buiten het water. Het apparaat kan alleen in combinatie met de OASE-Solarsafe bij een bedrijfsspanning van 12 V gebruikt worden.

Ondoelmatig gebruik

Bij ondoelmatig gebruik en onoordeelkundige omgang met het apparaat kan het apparaat gevaarlijk zijn voor personen. In geval van ondoelmatig gebruik vervalt onze aansprakelijk alsook de algemene typegoedkeuring.

Veiligheidsinstructies

De firma OASE heeft dit apparaat gebouwd volgens de huidige stand der techniek en de bestaande veiligheidsvoorschriften. Toch kan dit apparaat gevaren opleveren voor personen en goederen, indien deze op onoordeelkundige c.q. ondoelmatige wijze gebruikt worden of als de veiligheidsinstructies niet worden opgevolgd.

Kinderen en jongeren onder de 16 jaar alsook personen, die mogelijke gevaren niet kunnen inschatten of die niet op de hoogte zijn van de inhoud van deze gebruiksaanwijzing, mogen dit apparaat om veiligheidsredenen niet gebruiken!

Bewaar deze gebruiksaanwijzing zorgvuldig! Als u het apparaat verkoopt, moet u de gebruiksaanwijzing ook aan de nieuwe eigenaar geven. Alle werkzaamheden met dit apparaat mogen uitsluitend verricht worden als ze conform de onderhavige handleiding zijn.

De combinatie van water en elektriciteit kan in geval van een niet volgens de voorschriften gemaakte aansluiting of onoordeelkundig gebruik een ernstig gevaar opleveren voor personen.

Let op! Kans op elektrische schokken. Zorg er voor dat de kabelaansluitpunten in een droge omgeving liggen.

De meegeleverde connector is niet wasserdicht, maar slechts bestand tegen regen en spatwater. De connector mag niet in het water gelegd c.q. gemonteerd worden. Bescherm de contactdoos tegen vocht. Leg de aansluitkabel zodanig dat

hij beschermd is en dat beschadigingen dus uitgesloten zijn. Gebruik alleen kabels die goedgekeurd zijn voor gebruik buitenshuis. Gebruik kabels uitsluitend als ze uitgerold zijn. Elektrische installaties aan tuinvijvers en zwembaden moeten voldoen aan de nationale en internationale installateursvoorwaarden. Vergelijk de elektrische gegevens van de stroomtoevoer met die op het typeplaatje.

Als de kabel of de behuizing defect is, mag het apparaat niet gebruikt worden! Stekker uit het stopcontact trekken! Draag c.q. trek het apparaat niet aan de kabel.

Maak de behuizing van het apparaat of onderdelen daarvan nooit open, als daar in de gebruiksaanwijzing niet uitdrukkelijk op gewezen wordt. Voordat u werkzaamheden aan het apparaat verricht, moet u altijd eerst de stekker van dit apparaat en van alle andere apparaten in het water uit het stopcontact trekken! Als u vragen of moeilijkheden mocht hebben, neem dan voor uw eigen veiligheid contact op met een vakkundig elektricien!

Plaatsen en in gebruik nemen (A)

Het apparaat wordt inclusief lampje volledig gemonteerd geleverd. Als u het apparaat buiten het water plaatst, moet u een veiligheidsafstand van brandbaar materiaal in acht nemen van minstens 50 cm. Zorg er voor dat het apparaat stevig staat. Het apparaat mag niet worden afgedekt. Brandgevaar! Met een schroefkoppeling kan er een mondstukhouder aan de schijnwerper bevestigd worden. Op de straalbuis kan een **OASE**-fonteinpomp (bijv. Nautilus Solar) vastgeklemd worden. Desgewenst kunt u in plaats daarvan een montageplaat aan het apparaat vastschroeven en deze op de spies, de voet (voor montage op een vaste ondergrond of aan een dragende wand) of op de schijnwerperhouder van een **OASE**-fonteinpomp schuiven. Bij de schroefkoppeling moet de moer in de kleine uitsparing gelegd worden en de schroef in de grote uitsparing. Plaats het apparaat zodanig dat het voor niemand een gevaar kan opleveren. Steek de aansluitstekker van de schijnwerper bij voorkeur in contact E van de **OASE-Solarsafe**. Op voorwaarde dat de accu in voldoende mate is opgeladen, wordt de schijnwerper dan door de automatische schemerschakelaar in de avonduren ingeschakeld. Het geheel wordt automatisch na 6 uur uitgeschakeld.

Het glasplaat c.q. het gekleurde plaatje en het peertje (B) vervangen

Volg de veiligheidsinstructies op! Stekker uit het stopcontact trekken! Draai de schroefkoppeling op de montageplaat c.q. op de mondstukhouder los en verwijder het restwater. Zorg er voor dat er geen vocht in het apparaat terechtkomt. Draai de wartelmoer los, neem het glasplaatje c.q. het gekleurde plaatje en de O-ring weg, controleer ze op beschadigingen en vervang ze eventueel, neem het peertje uit de behuizing.

Belangrijk! Er mogen uitsluitend originele lampjes van OASE gebruikt worden.

Een nieuw peertje inzetten (niet met de vingers aanraken, gebruik een doekje of iets dergelijks). Zet het apparaat in omgekeerde volgorde weer in elkaar, maak de stroomaansluiting en controleer of het apparaat naar behoren werkt.

Niet-slijtvaste onderdelen

Lampjes zijn niet-slijtvaste onderdelen en vallen niet onder de garantie.

Reinigen

Volg de veiligheidsinstructies op! Verricht de dezelfde handelingen als bij het vervangen van het lampje. Gebruik uitsluitend water en een zachte borstel. Zorg er voor dat er geen vocht in het apparaat terechtkomt.

Reparatie

Als de kabels of de behuizing beschadigd zijn, kan de schijnwerper niet meer gerepareerd worden en moet hij dus worden vervangen.

Storingen

Storing	Oorzaak	Oplossing
Lamp brandt niet	- Stroomtoevoer onderbroken - Peertje defect - Contactstiften op het peertje gecorrodeerd	- Stroomtoevoer controleren - Peertje vervangen - Contactstiften schoonmaken
Lichtsterkte wordt minder	- Lampenglas verontreinigd	- Reinigen
Water in de schijnwerper-behuizing	- Afdichting defect	- Afdichtingen controleren en eventueel vervangen

Indicaciones sobre este manual de instrucciones de servicio

Antes de utilizar por primera vez el equipo lea las instrucciones de uso y familiarícese con el mismo. Tenga necesariamente en cuenta las indicaciones de seguridad para garantizar un uso correcto y seguro del equipo.

Uso conforme a lo prescrito

El proyector Lunaqua Solar, denominado a continuación equipo, sólo se puede emplear en instalaciones surtidoras y estanques con una temperatura del agua de +4°C a +35°C y hasta una profundidad de inmersión de 4 metros. El equipo también se puede utilizar fuera del agua. El equipo sólo se puede operar con un **OASE-Solarsafe** a una tensión de servicio de 12 V.

Uso no conforme a lo prescrito

En caso de un uso no conforme a lo prescrito y un tratamiento inadecuado puede poner en peligro el equipo las personas. En caso de un uso no conforme a lo prescrito expira nuestra garantía así como el permiso de servicio general.

Indicaciones de seguridad

La empresa **OASE** construyó este equipo conforme al nivel actual de la técnica y las prescripciones de seguridad vigentes. No obstante puede ser el equipo una fuente de peligro para las personas y los valores materiales si no se emplea adecuadamente y en correspondencia al uso prescrito, y no se observan las indicaciones de seguridad.

Por razones de seguridad no deben usar este equipo niños, jóvenes menores de 16 años ni personas que no estén en condiciones de reconocer los peligros o que no se hayan familiarizado con estas instrucciones de servicio.

Guarde cuidadosamente estas instrucciones de uso. Entregue estas instrucciones de uso al nuevo propietario en caso de cambio de propietario. Todos los trabajos con este equipo sólo se deben ejecutar conforme a estas instrucciones.

El contacto entre el agua y electricidad puede conllevar en caso de una conexión no conforme a lo prescrito o un manejo inadecuado a graves peligros para el cuerpo y la vida.

¡Atención! Peligro de choques eléctricos. Tenga en cuenta que los lugares de conexión de los cables estén secos.

La conexión de enchufe contenida en el volumen de suministro no es impermeable al agua. Ésta sólo está protegida contra el agua de lluvia y los chorros de agua. Ésta no se debe emplazar ni montar en el agua. Asegure la conexión de enchufe contra la humedad. Coloque la línea de conexión protegida para que no se dañe. Emplee sólo cables que estén prescritos para el empleo a la intemperie. Emplee las líneas sólo en estado desenrollado. Las instalaciones eléctricas en los estanques de jardín y piscinas tienen que corresponder a las prescripciones de montaje nacionales e internacionales. Compare los datos eléctricos del abastecimiento de corriente con los datos indicados en la placa de datos técnicos.

El equipo no se debe operar si está defectuoso el cable o la caja. ¡Saque la clavija de enchufe! No agarre ni tire el equipo por la línea de conexión.

No abra nunca la caja del equipo o sus componentes a no ser que esto se autorice expresamente en las instrucciones de uso. Saque siempre la clavija de la red de todos los equipos que se encuentran en el agua antes de ejecutar trabajos en el equipo. En caso de preguntas y problemas diríjase para su propia seguridad a una persona especializada en eléctrica.

Emplazamiento y puesta en marcha (A)

El equipo se suministra con el elemento luminiscente completamente montado. En caso de emplazarse el equipo sobre el nivel del agua se tiene que mantener una distancia de seguridad mínima de 50 cm del material combustible. Tenga en cuenta que el equipo esté en una posición segura. No está permitido cubrir el equipo. ¡Peligro de incendio! Con una unión roscada se puede fijar en el proyector de luz un portatoberas y montar en el tubo de tobera una bomba de juegos de agua **OASE** (p.e. Nautilus Solar). Opcionalmente se puede atornillar en lugar de esto una placa de montaje y deslizar ésta sobre la varilla de tierra, el pie (para montar sobre un fondo fijo o en una pared portante) o el portaprojector de luz de una bomba de juegos de agua **OASE**. Para establecer la unión roscada se tiene que posicionar la tuerca en el orificio de alojamiento pequeño y el tornillo en el orificio de alojamiento grande. Posicione el equipo de forma que no represente una fuente de peligro para ninguna persona. Conecte la clavija de conexión del proyector preferentemente con el zócalo de conexión E del OASE-Solarsafe. Con una carga suficiente de la batería se conecta automáticamente al anochecer el proyector por el sensor automático crepuscular. Después de 6 horas se desconecta automáticamente.

Sustitución del cristal o disco de color y del elemento luminiscente (B)

Tenga en cuenta las indicaciones de seguridad. ¡Saque la clavija de enchufe! Afloje la unión roscada en la placa de montaje y/o portatoberas y elimine el agua residual. Tenga precaución de que no entre humedad en el equipo.

Desatornille la tuerca racor, desmonte el cristal o disco de color y el anillo en O, controle si hay algún tipo de daño y sustituya si fuera necesario la pieza dañada, saque el elemento luminiscente de la caja.

¡importante! Sólo se deben emplear los elementos luminiscentes originales de la empresa OASE.

Coloque el elemento luminiscente nuevo (no lo toque con los dedos, emplee p.e. un paño). Monte de nuevo el equipo en secuencia contraria, realice la toma de corriente y compruebe la función.

Piezas de desgaste

Los elementos luminiscentes son piezas de desgaste y no entran en la prestación de garantía.

Limpieza

Tenga en cuenta las indicaciones de seguridad. Ejecute los pasos de trabajo conforme al punto Sustitución del elemento luminiscente. Emplee sólo agua y un cepillo suave. Tenga precaución de que no entre humedad en el equipo.

Reparación

El proyector no se puede reparar en caso que se dañen las líneas o la caja del mismo y se tiene que sustituir.

Fallos

Fallo	Causa	Ayuda
La lámpara no se ilumina	<ul style="list-style-type: none"> - Está interrumpida la alimentación de corriente - Elemento luminiscente defectuoso - Clavijas de contacto en el elemento luminiscente corroidas 	<ul style="list-style-type: none"> - Controle la alimentación de corriente - Cambie el elemento luminiscente - Limpe las clavijas de contacto
La intensidad luminosa disminuye	<ul style="list-style-type: none"> - Cristal de la lámpara sucio 	<ul style="list-style-type: none"> - Realice una limpieza
Agua en la caja del proyector	<ul style="list-style-type: none"> - Junta defectuosa 	<ul style="list-style-type: none"> - Controle y renueve si fuera necesario las juntas

Explicações necessárias ao Manual de instruções

Antes de utilizar pela primeira vez o aparelho, leia as instruções de utilização e familiarize-se com elas. Tenha em todo o caso atenção às instruções de segurança com respeito ao uso correcto e seguro do aparelho.

Emprego conforme o fim de utilização previsto

O holofote Lunaqua Solar, doravante designado "aparelho", pode ser utilizado em fontes e tanques ornamentais, com uma temperatura de água entre +4 °C e +35 °C. A profundidade máxima na água não pode exceder 4 m. O aparelho pode ser utilizado também fora da água. Pode ser operado só juntamente com o Solarsafe OASE à tensão de serviço de 12 V.

Emprego divergente do fim de utilização previsto

Cada emprego não condizente com o fim de utilização definido e cada tratamento impróprio do aparelho poderão comprometer pessoas. O fabricante não responderá por danos provocados pelo emprego contrário ao fim de utilização. Além disso caducará a autorização de uso para o aparelho.

Instruções de segurança

A empresa OASE produziu este aparelho conforme o mais recente nível técnico e as instruções de segurança aplicáveis. Não obstante, o aparelho poderá ser fonte de perigo para pessoas e valores reais, se não for empregado devidamente e de acordo com o fim de utilização previsto ou não forem observadas as normas de segurança.

Por razões de segurança, todas as crianças, jovens com menos de 16 anos e pessoas não capazes de reconhecer eventuais riscos ou que não estejam inteiradas das instruções de uso, não poderão utilizar o aparelho.

Guarde estas instruções de uso em recinto seguro! Em caso de mudança de proprietário, entregue-as ao novo dono. Todos os trabalhos com este aparelho poderão ser realizados exclusivamente conforme as presentes instruções.

O contacto entre água e corrente eléctrica poderá ocasionar graves riscos para a integridade física, se o aparelho não for conectado de acordo com as normas obrigatórias ou não for manejado conforme exigido nestas instruções.

Atenção! Perigo de electrocussões. Tenha atenção para que a zona em redor dos pontos de conexão do cabo eléctrico permaneça seca.

O conector que faz parte do volume de entrega não é do tipo à prova de água. Esta protegido apenas contra chuva e respingos de água. Não pode ser posicionado nem montado na água. Proteja a conexão eléctrica contra humidade. Instale e coloque o cabo de conexão de forma protegida para que não possa ser danificado. Utilize só cabos eléctricos autorizados para o uso exterior. Utilizar os cabos eléctricos só depois de desenrolados. Quaisquer instalações eléctricas em tanques ornamentais e piscinas devem satisfazer as normas de instalação nacionais e internacionais. Confira os parâmetros eléctricos da rede de alimentação com os existentes na placa de dados técnicos do aparelho.

Em caso de cabo de conexão ou carcaça defeituosa, o aparelho não pode ser posto em funcionamento! Desconecte a ficha! Não transporte nem puxe o aparelho pelo cabo de conexão!

Não abra nunca a carcaça do aparelho ou os componentes do mesmo, a menos que as instruções de uso autorizem expressamente tal intervenção. Desconecte sempre a ficha de todos os aparelhos existentes na água e do aparelho Bitron, antes de fazer quaisquer trabalhos nele! Se houver dúvidas ou problemas, dirija-se a um electricista autorizado e competente.

Posicionamento e colocação em funcionamento (A)

Entrega-se o aparelho incluindo o elemento luminoso. Ao posicionar o aparelho por cima do nível de água, devem ser observados 50 cm de distância mínima a materiais combustíveis. Faça com que o aparelho não possa tombar nem deslocar. É proibido tapar o aparelho. Perigo de incêndio! Um dispositivo roscado permite montar o holofote um porta-bico e fixar a este o bico de uma bomba de jogos aquáticos OASE (p. ex. Nautilus Solar). Opcionalmente é também possível fixar, em vez do porta-bico, uma base de montagem e enfiar esta na ponta de suporte, no pé (para a montagem sobre fundo resistente ou a uma parede adequada) ou no porta-holofote de uma bomba de jogos aquáticos OASE. Para estebelecer uma ligação roscada, a porca deve ser posicionada no pequeno furo de recepção e o parafuso no grande. Posicione o aparelho de tal forma que ninguém possa ser comprometido. Ligue a ficha do holofote preferencialmente com a bucha E do Solarsafe OASE. Com uma carga suficiente da bateria, esta conexão garante que o holofote é ligado automaticamente pelo sensor crepuscular nas horas nocturnas. Depois de 6 horas, o holofote é automaticamente desligado.

Renovar o vidro transparente ou colorido e o elemento luminoso (B)

Observe as instruções de segurança! Desconecte a ficha! Desaperte o parafuso/porca da base de montagem ou do porta-bico e elimine a água residual. Tenha atenção para que não possa penetrar humidade no interior do aparelho. Retire a porca de capa, o vidro transparente ou colorido e o O-ring. Controle a ausência de defeitos em todos os elementos. Se preciso, substitua elementos defeituosos por novos. Tire o elemento luminoso da caixa.

Nota importante! Podem ser utilizados exclusivamente elementos luminosos OASE.

Montar novo elemento luminoso (não tocar com os dedos, prefira um pano ou outra coisa apropriada). Fazer a montagem na ordem inversa à desmontagem, restabelecer a alimentação eléctrica e controlar o funcionamento.

Peças de desgaste

Os elementos luminosos estão expostos a desgaste permanente, não sendo abrangidos, por conseguinte, pela garantia legal.

Limpeza

Observe as instruções de segurança! Execute os passos descritos para a substituição do elemento luminoso. Use exclusivamente água e uma escova macia. Tenha atenção para que não possa penetrar humidade no interior do aparelho.

Reparação

Em caso de defeitos na carcaça ou nos cabos eléctricos, o aparelho não é reparável, devendo ser substituído.

Anomalias

Anomalia	Causa	Remédio
Lâmpada não funciona	- Alimentação eléctrica interrompida - Elemento luminoso defeituoso - Corrosão nos pinos de contacto do elemento luminoso	- Controlar a alimentação eléctrica - Renovar o elemento luminoso - Limpar os pinos de contacto
Luminosidade reduzida	- Vidro sujo da lâmpada	- Limpar
Presença de água na caixa do holofote	- Junta de vedação defeituosa	- Verificar e, se preciso, renovar a junta de vedação

Avvertenze relative a queste istruzioni d'uso

Prima del primo impiego leggete attentamente le istruzioni d'uso per familiarizzarvi con l'apparecchio. Osservate assolutamente le avvertenze per la sicurezza per un utilizzo corretto e sicuro.

Impiego conforme allo scopo previsto

Il riflettore Lunaqua Solar, di seguito chiamato apparecchio, va impiegato in fontane a zampillo e laghetti ad una temperatura dell'acqua fra +4°C e +35°C e fino ad una profondità di immersione di 4 metri come anche fuori dell'acqua. L'apparecchio si può far funzionare solo in unione con l'OASE-Solarsafe con una tensione d'esercizio di 12 V.

Impiego non conforme allo scopo previsto

Questo apparecchio può essere pericoloso per le persone in caso di impiego non conforme allo scopo previsto e di trattamento non idoneo. In caso di impiego non conforme a quello previsto decade la garanzia da parte nostra nonché il permesso generale d'esercizio.

Avvertenze per la sicurezza

La ditta OASE ha costruito questo apparecchio utilizzando tecniche avanzate nel rispetto delle norme di sicurezza vigenti. Ciononostante da questo apparecchio possono provenire pericoli per persone e cose se esso viene usato in modo non idoneo o non conforme allo scopo previsto o se non vengono osservate le avvertenze per la sicurezza.

Per motivi di sicurezza bambini e adolescenti minori di 16 anni nonché persone che non possono riconoscere possibili pericoli o non conoscono queste istruzioni per l'uso non possono usare questo apparecchio!

Siete pregati di conservare accuratamente queste istruzioni d'uso! In caso di cambio del proprietario consegnategli le istruzioni d'uso. Tutti i lavori con questo apparecchio vanno eseguiti solo secondo le presenti istruzioni.

La combinazione di acqua ed elettricità può provocare pericoli mortali in caso di allacciamento non conforme alle norme o maneggio non idoneo.

Attenzione! Pericolo di scosse elettriche. Assicurarsi che le prese dei cavi siano collocate in un ambiente asciutto.

La connessione a spina compresa nella fornitura non è impermeabile all'acqua bensì solo protetta contro la pioggia e gli spruzzi d'acqua. Essa non deve venire installata o montata dentro l'acqua. Proteggete la connessione a spina contro l'umidità. Installate la linea elettrica di allacciamento protetta in modo da escludere danneggiamenti. Usate solo cavi che sono consentiti per l'impiego all'esterno. Impiegare le condutture solo se sono srotolate. Le installazioni elettriche in laghetti di giardini e biopiscine devono corrispondere alle relative norme di costruzione nazionali ed internazionali. Confrontate i dati elettrici dell'alimentazione di corrente con quelli della targhetta del tipo.

L'apparecchio non deve venire usato in caso di cavo o scatola difettosi! Staccare la spina! Non portate o tirate l'apparecchio tramite il cavo di allacciamento.

Non aprite mai la scatola dell'apparecchio o dei suoi componenti se questo non è espressamente indicato nelle istruzioni d'uso. Prima di eseguire lavori all'apparecchio staccate sempre la spina elettrica di tutti gli apparecchi che si trovano in acqua e di questo apparecchio! Per maggiore sicurezza, in caso di domande e problemi rivolgetevi ad un tecnico elettricista!

Installazione e messa in funzione (A)

L'apparecchio viene fornito montato completo di corpo luminoso. In caso di installazione al di sopra dell'acqua si deve mantenere una distanza di sicurezza di almeno 50 cm da materiale infiammabile. Badare ad una posizione sicura. Coperture dell'apparecchio non sono ammesse. Pericolo di incendio! Con un collegamento a vite si può fissare sul riflettore un portaugello e serrarlo sul tubo per ugello di una pompa per giochi d'acqua OASE (per es. Nautilus Solar). A scelta potete invece avvitare una piastra di montaggio e spingere questa sul picco di terra, il piede di supporto (per il montaggio su una base solida o ad una parete adatta) o sul supporto del riflettore di una pompa per giochi d'acqua OASE. Nel collegamento a vite il dado si deve posizionare nel foro di alloggiamento piccolo e la vite nel foro di alloggiamento grande. Posizionate l'apparecchio in modo che non rappresenti un pericolo per nessuno. Collegate il connettore del riflettore preferibilmente con la presa E dell'OASE-Solarsafe. Con ciò il riflettore, se la batteria è sufficientemente carica, viene inserito automaticamente nelle ore serali tramite l'interruttore crepuscolare. Il disinserimento avviene automaticamente dopo 6 ore.

Sostituzione della lastra di vetro o lastra colorata e del corpo luminoso (B)

Osservare le avvertenze per la sicurezza! Staccare la spina! Allentare il collegamento a vite sulla piastra di montaggio o sul portaugello e togliere l'acqua residua. Badate che non giunga umidità nell'apparecchio. Svitare il dado a risvolto, togliere la lastra di vetro o la lastra colorata e l'O-ring, controllare se presentano danneggiamenti ed eventualmente sostituirli; togliere il corpo luminoso dalla scatola.

Importante! Si possono impiegare solo corpi luminosi originali della ditta OASE.

Inserire il nuovo corpo luminoso (non toccarlo con le dita, usare un panno o simili). Riasssemblare l'apparecchio in successione inversa, ripristinare l'allacciamento elettrico e controllare il funzionamento.

Parti soggette a usura

I corpi luminosi sono parti soggette a usura e non sono coperti da garanzia.

Pulitura

Osservare le avvertenze per la sicurezza! Eseguite i passi di lavoro secondo "Sostituzione del corpo luminoso".

Impiegate solo acqua ed una spazzola morbida. Badate che non giunga umidità nell'apparecchio.

Riparazione

In caso di danneggiamento dei conduttori o della scatola il riflettore non può più venire riparato e va pertanto sostituito.

Guasti

Guasto	Causa	Rimedio
Lampada non fa luce	- Alimentazione di corrente interrotta - Corpo luminoso difettoso - Piedini di contatto sul corpo luminoso corrosi	- Controllare l'alimentazione di corrente - Sostituire il corpo luminoso - Pulire i piedini di contatto
La potenza illuminante diminuisce	- Vetro della lampada sporco	- Pulire
Acqua nella scatola del riflettore	- Guarnizione difettosa	- Controllare ed eventualmente sostituire le guarnizioni

Bemærkninger vedr. denne manual

Læs brugsanvisningen og lær enheden at kende før første anvendelse. Følg altid sikkerhedsanvisningerne så enheden bruges korrekt og sikkert.

Bestemmelsesmæssig anvendelse

Projekttøren Lunaqua Solar, i det følgende kaldet enheden, er beregnet til anvendelse i springvandsanlæg og damme ved en vandtemperatur fra +4°C til +35°C og ned til en vanddybde på 4 m og over vandet. Enheden kan kun fungere sammen med OASE-Solarsafe ved en driftsspænding på 12 V.

Ikke bestemmelsesmæssig anvendelse

Enheden kan udgøre fare for personer ved ikke bestemmelsesmæssig og ukundig anvendelse. Ved ikke bestemmelsesmæssig anvendelse bortfalder vores erstatningsansvar samt den generelle driftstilladelse.

Sikkerhedsanvisning

Firmaet OASE har konstrueret denne enhed iht. den aktuelle tekniske udvikling og gældende sikkerhedsforskrifter.

Alligevel er der mulighed for, at enheden kan udgøre fare for personer og materielle værdier, hvis enheden anvendes ukundigt eller i uoverensstemmelse med anvendelsesformålet, eller hvis sikkerhedsanvisningerne ikke følges.

Af sikkerhedsgrunde må børn og unge under 16 samt personer, der ikke kan erkende de mulige farer eller ikke har sat sig ind i brugsanvisningen, ikke benyttes denne enhed!

Opbevar denne brugsanvisning omhyggeligt! Ved ejerskifte skal brugsanvisningen overdrages til den nye ejer. Alle arbejder må kun udføres iht. foreliggende vejledning.

Kombinationen af vand og elektricitet kan udgøre en alvorlig fare for liv og helbred, hvis enheden ikke tilsluttes forskriftsmæssigt eller håndteres ukundigt.

OBS! Fare for elektriske stød. Vær opmærksom på at omgivelserne omkring ledningernes tilslutningssteder er tørre.

Stikforbindelsen, der er del af leveringsomfanget, er ikke vandtæt men kun beskyttet mod regn- og stænkvand.

Ledningen må ikke trækkes eller monteres under vand. Sørg for at stikforbindelsen er sikret mod fugt. Beskyt tilslutningsledningen så beskadigelser er udelukkede. Anvend kun kabler der er tilladt til udendørs brug. Anvend kun afspølede ledninger. Elektriske installationer på hoveddamme og swimmingpools skal ske iht. nationale og internationale installeringsbestemmelser. Sammenlign strømforsyningens elektriske data med typeskiltets.

Hvis kablet eller huset er defekt, må enheden ikke anvendes! Træk stikket ud! Bær eller træk ikke enheden hen til tilslutningsledningen.

Åbn aldrig huset på enheden uden de dertil hørende dele, medmindre dette udtrykkeligt angives i brugsanvisningen.

Afbrød altid netstikket til alle enheder under vand og til denne enhed, før der udføres arbejder på enheden. Ved spørgsmål og problemer skal De henvende Dem til en uddannet elektriker af hensyn til egen sikkerhed.

Opstilling og idrifttagning (A)

Enheden leveres færdigmonteret inklusive pære. Ved opstilling over vand skal der overholdes en sikkerhedsafstand på mindst 50 cm til brændbart materiale. Sørg for at enheden står sikkert. Det er ikke tilladt at tildække enheden. Brandfare! Der kan monteres en dyseholder på projektøren og en **OASE**-springvandspumpe (f.eks. Nautilus Solar) på dyserøret. De kan også vælge at skruer en monteringsplade på og sætte den på jordspyddet, foden (ved montering på fast underlag eller på en bæredygtig væg) eller på projektørholderen til en **OASE**-springvandspumpe. Ved skrueforbindelsen skal møtrikken sættes i det lille hul og skruen i det store hul. Anbring enheden så den ikke udgøre en fare for nogen. De får mest gavn af projektøren ved sætte tilslutningsstikket i hunstik E fra OASE-Solarmix. Så tilsluttes projektøren automatisk i aftentimerne af lysdæmpningsautomatikken, såfremt der er nok strøm på batteriet. Frakobling sker automatisk efter 6 timer.

Udskiftning af glas eller farveskive og pære (B)

Følg sikkerhedsanvisningerne! Træk stikket ud! Løsn skrueforbindelsen på monteringsplade eller dyseholder og fjern restvand. Vær opmærksom på at der ikke kommer fugt ind i enheden. Skru omløbermøtrikken af, tag glas eller farveskive og O-ring af, kontroller for beskadigelse og udskift om nødvendigt, tag pæren ud af huset.

Vigtigt! Der må kun anvendes originalpærer fra firmaet OASE.

Sæt den nye pære i (berør ikke med fingrene, brug et viskestykke eller lignende). Monter enheden i omvendt rækkefølge, etabler strømtilslutningen igen og kontroller funktionen.

Sliddele

Pærer er sliddele og er ikke omfattet af garantien.

Rengøring

Følg sikkerhedsanvisningerne! Udfør arbejdsrinnene som angivet ved udskiftning af pære. Brug kun vand og en blød børste. Vær opmærksom på at der ikke kommer fugt ind i enheden.

Reparation

Projektøren kan ikke repareres ved beskadigelse på ledninger eller hus og skal derfor udskiftes.

Fejl

Fejl	Årsag	Afhjælpning
Lampe lyser ikke	- Strømmen afbrudt - Pære defekt - Kontaktben på pæren korroderet	- Kontroller strømtilførslen - Udskift pæren - Rengør kontaktenene
Lyseeffekten aftager	- Lampeglasset tilmudset	- Rengøring
Vand i projektørhuset	- Tætning defekt	- Kontroller tætningen og udskift den om nødvendigt

Merknader til denne bruksanvisningen

Les denne bruksanvisningen og gjør deg kjent med apparatet før du tar det i bruk første gang. Ta hensyn til sikkerhetsanvisningene for en riktig og sikker bruk av apparatet.

Korrekt bruk av apparatet

Lyskasteren Lunaqua Solar, i det følgende kalt apparatet, brukes i fonteneanlegg og hagedammer ved en vanntemperatur på fra +4 °C til +35 °C, og en dybde på opp til 4 meter, eller utenfor vannet. Apparatet kan bare brukes sammen med OASE-Solarsafe, med en driftsspenning på 12 V.

Feil bruk av apparatet

Feil bruk eller håndtering av apparatet kan medføre at det oppstår farlige situasjoner. En slik bruk vil dessuten føre til at vårt ansvar opphører og den generelle driftstillatelsen blir ugyldig.

Sikkerhetsanvisninger

Firmaet **OASE** har konstruert dette apparatet i henhold til dagens tekniske standard og gjeldende sikkerhetsforskrifter. Allikevel kan dette apparatet være farlig for personer og realverdier, hvis det ikke brukes forskriftsmessig hhv. ikke i tråd med den bruk den er konstruert for, eller hvis sikkerhetshenvisningene ikke blir tatt hensyn til.

Av sikkerhetsgrunner må apparatet ikke brukes av barn og unge under 16 år, personer som ikke er i stand til å gjenkjenne potensielle farer, eller personer som ikke er kjent med bruksanvisningen!

Ta vare på denne bruksanvisningen! Hvis apparatet selges, skal bruksanvisningen følge med. Alt arbeid med dette apparatet skal gjennomføres etter de anvisninger som foreligger.

Kombinasjonen av vann og elektrisitet kan ved ikke forskriftsmessig tilkobling og feil håndtering medføre alvorlig fare for liv og helse.

NB! Fare for elektrisk støt. Pass på at det er tørt omkring kabelkoblinger.

Den medfølgende pluggforbindelsen er ikke vannrett, men kun beskyttet mot regn og vannsprut. Den må ikke plasseres/monteres i vannet. Sikre kontaktforbindelsen mot fuktighet. Legg strømledningen beskyttet, slik at den ikke kan komme til skade. Bruk kun kabler som er tillatt for utendørs bruk. Ledninger må være rullet ut før de tas i bruk. Elektriske installasjoner på hagedammer og svømmebasseng må oppfylle nasjonale og internasjonale monteringsforskrifter. Sammenlign de elektriske dataene for strømmettet med dem på typeskiltet.

Ved defekt kabel eller kabinett, må apparatet ikke brukes! Trekk ut kontakten! Bær/dra aldri apparatet etter ledningen. Åpne aldri apparatets kabinett eller andre deler av apparatet hvis det ikke blir uttrykkelig sagt i bruksanvisningen at man skal gjøre dette. Trekk alltid ut kontakten til alle apparater som befinner seg i vannet og til dette apparatet før du utfører arbeid på apparatet! Ta for din egen sikkerhets skyld kontakt med en elektriker hvis du skulle ha spørsmål eller problemer!

Oppstilling og igangsetting (A)

Apparatet leveres ferdig montert inklusive lyselement. Ved oppstilling utenfor vann, må det være en sikkerhetsavstand på minst 50 cm fra brennbare materialer. Påse at apparatet står støtt. Apparatet må ikke tildekkes. Brannfare! Ved hjelp av en skrueforbindelse kan det festes en dyseholder til lyskasteren, og en **OASE**-fontenepumpe (f. eks. Nautilus Solar) kan festes til dyserøret. Du kan eventuelt også skru på en monteringsplate og skyve denne på jordspdydet, eller foten (til montering på fast underlag eller en vegg med tilstrekkelig bæreevne) eller skyve en **OASE**-fontenepumpe på lyskasterholderen. For skrueforbindelsen må mutteren posisjoneres i det lille holderhullet, og skruen i det store holderhullet. Plasser apparatet slik at det ikke kan være til fare. Koble fortrinnsvis tilkoblingspluggen for lyskasteren sammen med tilkobling E på OASE-Solarsafe. Lyskasteren vil da slå seg automatisk av om kvelden via skumringssensoren ved tilstrekkelig ladenivå i batteriet. Utkoblingen skjer automatisk etter 6 timer.

Skifte glass- eller fargeskive og lyselement (B)

Følg sikkerhetsanvisningene! Trekk ut kontakten! Løsn skrueforbindelse på monteringsplate eller dyseholder, og fjern vannrester. Pass på at det ikke trenger inn fuktighet i apparatet. Skru av overfalsmutteren, ta av glass- eller fargeskive og O-ring, kontroller for skader og skift ut hvis nødvendig, ta lyselementet ut av huset.

NB! Det må kun brukes originale lyselementer fra OASE.

Sett inn nytt lyselement (ikke berør med fingre, bruk en klut e.l.) Sett apparatet sammen igjen i omvendt rekkefølge, koble til strømmen, og kontroller at det fungerer.

Slitedeler

Lyselementer er slitedeler, og omfattes ikke av garantien.

Rengjøring

Følg sikkerhetsanvisningene! Følg arbeidstrinnene for utskifning av lyselement. Bruk kun vann og en myk børste. Pass på at det ikke trenger inn fuktighet i apparatet.

Reparasjon

Ved skade på ledningene eller kabinettet kan lyskasteren ikke repareres, og må derfor skiftes ut.

Funksjonsfeil

Feil	Årsak	Utbedring
Lampen lyser ikke	- Strømtilførselen brutt - Lyselement defekt - Kontaktstift på lyselement korrodert	- Kontroller strømtilførselen - Skift ut lyselement - Rengjør kontaktstift
Lyskasteren lyser svakt	- Lampeglass tilsmusset	- Rengjør
Vann i lyskasterhuset	- Tetning defekt	- Kontroller tetninger og skift ut hvis nødvendig

Information om denna bruksanvisning

Läs igenom bruksanvisningen före första användningstillfället och ta reda på hur apparaten fungerar. Beakta noga säkerhetsanvisningarna som är en förutsättning för korrekt och säker användning.

Ändamålsenlig användning

Sstrålkastaren Lunaqua Solar, som i denna dokumentation betecknas som en apparat, är endast avsedd för användning i springbrunnar och dammar med en vattentemperatur mellan +4°C och +35°C och till maximalt 4 m djup, samt utanför vattnet. Apparaten kan endast användas i kombination med OASE-Solarsafe vid driftspänning 12 V.

Ej ändamålsenlig användning

Vid ej ändamålsenlig användning, eller vid ej avsedd behandling, finns det risk för att personer utsätts för fara av apparaten. Vid ej ändamålsenlig användning påtar vi oss inget ansvar samtidigt som det allmänna tyggodkännandet upphör att gälla.

Säkerhetsanvisningar

Firman OASE har tillverkat denna apparat enligt aktuell teknisk nivå och föreliggande säkerhetsföreskrifter. Trots detta kan fara för personer och materiella värden utgå från denna apparat om den används på olämpligt sätt eller i strid mot avsett användningssyfte, eller om säkerhetsanvisningarna missaktas.

Av säkerhetsskäl får barn och ungdomar under 16 år, samt personer som inte kan känna igen möjliga faror eller inte känner till denna bruksanvisning, inte använda denna apparat!

Förvara denna bruksanvisning på ett säkert ställe. Om apparaten byter ägare måste även bruksanvisningen följa med. Alla slags reparationer/kontroller som utförs på denna apparat får endast genomföras enligt föreliggande instruktioner. Vid felaktig anslutning eller olämplig hantering kan kombinationen av vatten och elektricitet leda till allvarliga risker för liv och lem.

Varning! Risk för elektriska slag. Se till att kabelanslutningarnas omgivning är torr.

Skarvkopplingen som ingår i leveransen är inte vattentät utan endast regn- och dropttät. Denna får inte dras eller monteras under vattenytan. Skydda skarvkopplingen mot fukt. Lägg elkabeln så att den är skyddad och inte kan skadas. Använd endast kabel som är godkänd för utomhusbruk. Använd endast kablar om de har lindats av komplett. Elektriska installationer vid trädgårdsdammar och simbassänger måste ha utförts i enlighet med nationella och internationella bestämmelser. Jämför strömförsörjningens elektriska data med de data som anges på typskylten.

Apparaten får inte användas om kabeln eller kåpan är defekt. Dra ut stickkontakten! Bär inte och dra inte apparaten i elkabeln.

Öppna aldrig apparatens kåpa eller tillhörande delar, såvida detta inte uttryckligt anges i bruksanvisningen. Dra alltid ut stickkontakten för all utrustning som befinner sig i vattnet och för denna apparat, innan du utför arbetsuppgifter på apparaten. Om frågor eller problem uppstår måste du för din egen säkerhets skull kontakta en behörig elinstallatör.

Installation och driftstart (A)

Apparaten levereras i färdigmonterat skick inkl. lampa. Vid installation över vattenytan krävs ett säkerhetsavstånd på minst 50 cm från brännbart material. Se till att strålkastaren monteras stabilt. Apparaten får inte täckas över. Brandfara! Med hjälp av en skruv kan en munstyckshållaren fästas på strålkastaren och en **OASE**-vattenpump (t ex Nautilus Solar) klämmas fast på munstycksröret. Alternativt kan en installationsplatta skruvas fast och denna sedan skjutas fast på jordspettet, på uppställningsfoten (för montering på fast underlag eller på en tillräckligt stabil vägg) eller på strålkastarhållaren till en **OASE**-vattenpump. Muttern måste sättas in i det lilla fästhållet och skruven i det stora fästhållet. Positionera apparaten så att den inte utgör någon fara för andra personer. Anslut strålkastarens anslutningskontakt i första hand till uttag E på **OASE**-Solarsafe. Därigenom kommer strålkastaren att slås på automatiskt på kvällen med hjälp av dimmerfunktionen, under förutsättning att batterierna är tillräckligt laddade. Strålkastaren slås ifrån automatiskt efter sex timmar.

Byte av glas- eller färgskivan och glödlampen (B)

Beakta säkerhetsanvisningarna! Dra ut stickkontakten! Lossa på skruven vid installationsplattan eller lossa på munstyckshållaren och avlägsna restvattnet. Se till att ingen fukt tränger in i apparaten. Skruva av överfallsmuttern, ta av glas- eller färgskivan samt O-ringen, kontrollera om den har skadats och byt ut den vid behov. Ta ut lampan ur kåpan.

Viktigt! Endast original-lampor från firman OASE får användas.

Sätt in en ny glödlampa (rör inte vid med fingrarna, använd tygduk eller liknande). Montera samma apparaten i omvänd ordningsföljd, anslut till elnätet och kontrollera funktionen.

Slitagedelar

Glödlampor är slitagedelar och täcks inte av garantin.

Rengöring

Beakta säkerhetsanvisningarna! Genomför dessa arbetssteg för att byta ut glödlampen. Använd endast vatten och en mjuk borste. Se till att ingen fukt tränger in i apparaten.

Reparation

Om kablar eller kåpan skadas kan strålkastaren inte repareras utan måste bytas ut.

Störningar

Störning	Orsak	Åtgärd
Lampan lyser inte	- Strömförsörjningen har brutits - Glödlampa defekt - Korrosion vid glödlampans kontaktstift	- Kontrollera strömförsörjningen - Byt ut glödlampen - Rengör kontaktstiften
Lampans prestanda försämras	- Lampglaset är smutsigt	- Rengör
Vatten har trängt in i strålkastarkåpan	- Defekt packning	- Kontrollera packningarna och byt ut vid behov

Ohjeet koskien täätä käyttöohjetta

Ennen ensimmäistä käyttöä lue käyttöohje ja perehdy laitteeseen. Noudata ehdottomasti oikean ja turvallisen käytön ohjeita.

Tarkoituksenmukainen käyttö

Valonheittinä Lunaqua Solar, jatkossa kutsuttu laitteeksi, käytetään suihkulähteissä ja lammikoissa +4 °C ... +35 °C asteisessa vedessä upottettuna aina 4 m:iin asti sekä veden ulkopuolella. Laitetta voidaan käyttää vain **OASE**-Solarsafe-laitteen yhteydessä 12 V käyttöjännitteellä.

Tarkoituksenvastainen käyttö

Tarkoituksenvastaisen käytön ja epäasianmukaisen käsittelyn seurauksena laite voi olla vaaraksi ihmisille. Tarkoituksenvastaisessa käytössä vastuumme sekä yleinen käyttöluupa raukeavat.

Turvaohjeet

OASE -yhtiö on rakentanut laitteen alan uusimman tekniikan ja voimassa olevien turvallisuusmääräysten mukaan. Siitä huolimatta laite voi vaarantaa esinearvoja ja olla vaaraksi ihmisille jos laitetta käytetään epäasianmukaisesti tai käyttötarkoituksen vastaisesti tai jos ei oteta turvaohjeita huomioon.

Turvallisuussyistä lapset ja alle 16-vuotiaat nuoret sekä henkilöt, jotka eivät pysty tunnistamaan mahdollisia vaaroja tai jotka eivät ole perehtyneet tähän käyttöohjeeseen, eivät saa käyttää laitetta!

Säilytä tämä käyttöohje huolellisesti! Laitteen vaihtaessa omistajaa anna käyttöohje eteenpäin. Kaikki työt tällä laitteella saa suorittaa vain seuraavan ohjeen mukaan.

Veden ja sähkön yhdistelmä voi määräystenvastaisen liittämissä tai epäasianmukaisen käsittelyn seurauksena aiheuttaa henkeä ja terveyttä uhkaavia vakavia vaaroja.

Huomio! Sähköiskuvaara. Huolehdi, että kaapelin liitoskohdat ovat kuivassa ympäristössä.

Toimitukseen sisältyvä pistoliitos ei ole vesitiivis, vaan ainoastaan sade- ja roiskevesisuojuuttu. Sitä ei saa vetää eikä asentaa veteen. Suojaa pistokeliitos kosteudelta. Vedä liitosjohto suojattuna, jotta vaurioitumiset suljetaan pois. Käytä vain kaapeleita, jotka on hyväksytty ulkokäyttöön. Johtoja saa käyttää vain auki kelattuna. Puutarhalampien ja uima-altaiden sähköasennuksien on vastattava kansainvälisiä ja kansallisia valmistusmääräyksiä. Vertaile virtalähteen sähkötietoja tyyppikilven tietoihin.

Jos kaapeli tai kotelo on viallinen, laitteen käyttö on kielletty! Vedä pistoke irti! Älä kannata äläkä vedä laitetta liitosjohdosta. Älä koskaan avaa laitteen koteloa tai laitteeseen kuuluvia osia, jos tähän ei viitata nimenomaan käyttöohjeessa. Vedä aina kaikkien vedessä olevien laitteiden ja tämän kotelon virtapistokkeet irti, ennen kuin suoritat laitetta koskevia töitä! Jos Sinulla on kysymyksiä tai ongelmia, käännä oman turvallisuutesi vuoksi sähköalan asiantuntijan puoleen!

Asennus ja käyttöönotto (A)

Laitte toimitetaan valaistusväline ml. valmiiksi asennettuna. Asennettaessa veden yläpuolella on pidettävä vähintään 50 cm turvaväli palavaan materiaaliin. Huolehdi, että laite on asetettu turvallisesti paikalleen. Laitetta ei saa peittää. Palovaara! Suuttimen pidike voidaan kiinnittää valonheittimeen ruuvi-liitoksen avulla ja OASE-vesisuihkupumpun (esim. Nautilus Solar) suutinputkeen. Valinnaisesti voit ruuvata kiinni sen tilalle asennuslevyn ja työntää asennuslevyn maatangon, jalustan (asennusta varten kiinteällä pohjalla tai kantavaan seinään) tai OASE-vesisuihkupumpun valonheittimen pitimen päälle. Käytettäessä ruuvi-liitosta mutteri on laitettava pieneen kiinnitysreikään ja ruuvi suureen kiinnitysreikään. Sijoita laite siten, että se ei muodosta vaaranlähdettä. Liitä valonheittimen liitospistoke ensisijaisesti OASE-Solarsafe -laitteen liittimeen E. Näin kytketty valonheitin akun ollessa riittävästi ladattu automaattisesti päälle hämärän tullessa hämäärautomaatikalla. Poiskytkeminen tapahtuu automaattisesti 6 tunnin jälkeen.

Lasi- tai värilevyn ja valaistusvälineen (B) vaihto

Noudata turvaohjeita! Vedä pistoke irti! Löysää asennuslevyn tai suuttimenpitimen ruuvi-liitos ja poista jäännösvesi. Huolehdi, ettei kosteutta pääse laitteeseen. Kierrä mutteri irti, poista lasi- tai värilevy ja O-rengas, tarkasta nämä osat vaurioiden varalta ja vaihda ne tarvittaessa uusiin, poista valaistusväline kotelosta.

Tärkeää! Sallittua on vain OASE-yhtiön alkuperäisvalaistusvälineiden käyttö.

Aseta uusi valaistusväline sisään (älä koske siihen sormin, käytä liinaa tms.). Kokoa laite taas päinvastaisessa järjestyksessä, liitä laite taas sähköverkkoon ja tarkasta toiminta.

Kuluvia osia

Valaistusvälineet ovat kuluvia osia, ne eivät kuulu takuun piiriin.

Puhdistus

Noudata turvaohjeita! Suorita työvaiheet valaistusvälineen vaihto-ohjeen mukaan. Käytä vain vettä ja pehmeää harjaa. Huolehdi, ettei kosteutta pääse laitteeseen.

Korjaus

Valonheitintä ei voi korjata johtojen tai kotelon vaurioituttua ja tästä syystä se on vaihdettava uuteen.

Häiriöt

Häiriö	Syy	Apu
Lamppu ei pala	- Virransyöttö keskeytetty - Valaistusväline viallinen - Valaistusvälineen kosketusnastat syöpyneet	- Tarkasta virransyöttö - Vaihda valaistusväline uuteen - Puhdista kosketusnastat
Valaistusteho vähenee	- Lampun lasi likaantunut	- Puhdistus
Valonheittimen kotelossa vettä	- Tiiviste viallinen	- Tarkasta tiivisteet ja tarvittaessa vaihda ne uusiin

Információk a használati utasításhoz

Első használat előtt, kérjük, olvassa el a használati utasítást, és ismerkedjen meg a készülékkel. Feltétlenül vegye figyelembe a biztonsági előírásokat a helyes és biztonságos használatához.

Rendeltetés szerű használat

A Lunaqua fényszóró, a továbbiakban készülék, szökőkutakban és +4°C és +35°C közötti vízhőmérsékletű tavakban 4 méteres mélységig, valamint vízen kívül használható. A készüléket csak az OASE-Solarsafe berendezéssel együtt, 12 V-os üzemi feszültség esetén lehet használni.

Nem rendeltetés szerű használat

A készülék nem rendeltetés szerű használat és szakszerűtlen kezelés esetén veszélyt jelenthet az emberre. Nem rendeltetés szerű használat esetén megszűnik részünkről a felelősség, valamint az az általános üzemelési engedély.

Biztonsági utasítások

Az **OASE** jelen készüléket a legkorszerűbb technológia és az érvényben lévő biztonsági előírások szerint készítette. Ennek ellenére a készülék veszélyeztethet személyeket és dologi javakat, ha azt nem szakszerűen vagy nem az alkalmazási célnak megfelelően használják, vagy ha nem veszik figyelembe a biztonsági utasításokat.

Biztonsági okokból a készüléket nem használhatják gyermekek, vagy 16 év alatti fiatalkorúak, valamint olyan személyek, akik a lehetséges veszélyeket nem képesek felismerni, vagy akik nem ismerik a használati utasítást!

Kérjük, őrizze meg gondosan a használati utasítást! Tulajdonosváltás esetén adja tovább a használati utasítást. Valamennyi munkálatot a készülékkel csak a szóban forgó utasítással szabad elvégezni.

A víz és elektromosság kombinációja nem előírászerű csatlakozás, vagy nem szakszerű kezelés esetén komoly sérülés- és életveszély forog fenn.

Figyelem! Elektromos áramütés-veszély. Ügyelni kell arra, hogy a kábelcsatlakozási pontok környéke száraz legyen.

A készülékkel együtt leszállított dugós csatlakozás nem vízálló; hanem csupán eső- és fröccsvíz ellen védett. Azt nem szabad vízben elvezetni ill. felszerelni. Biztosítsa a dugós csatlakozó csatlakozását nedvesség ellen. Olyan védetten fektesse le a csatlakozó vezetéket, hogy az ne sérülhessen meg. Csak olyan kábeleket használjon, melyek kültéri használata megengedett. A vezetékeket csak lecsévélt állapotban szabad használni. A kertí tavak és úszómedencék elektromos berendezéseinek meg kell felelniük a helyi és nemzetközi rendelkezéseknek. Hasonlítsa össze az áramellátás elektromos adatait a típustábla adataival.

Sérült kábel vagy ház esetén a készüléket nem szabad használni! A dugós csatlakozót ki kell húzni! Ne hordozza, ill. húzza a készüléket a csatlakozó vezetéknel fogva.

Soha ne nyissa fel a készülék házát, vagy hozzátartozó alkatrészeit, ha a használati utasításban erre nincs kifejezett utasítás. Húzza ki az összes vízben található készülék és berendezés hálózati csatlakozóját, mielőtt munkálatokat végezne a készüléken! Kérdések és problémák esetén saját biztonsága érdekében forduljon villamossági szakemberhez!

Felállítás és üzembe helyezés (A)

A készülék izzóval együtt, készre szerelve kerül leszállításra. Víz feletti felállítás esetén legalább 50 cm-es biztonsági távolságot kell tartani éghető anyagoktól. Ügyelni kell a stabil helyzetre. A készüléket nem szabad letakarni. Tűveszély! A fényszóróra egy csavarkötéssel egy fúvókatartót lehet rögzíteni, és egy **OASE**-vízjáték-szivattyú (pl. Nautilus Solar) fúvókacsövére csipetelni. E helyett tetszés szerint egy szerelőlapot lehet felcsavarozni, és azt a földre szűrhető rögzítőnyársra, a (szilárd talajra vagy tartóképes falra szereléshez való) lábazatra, vagy egy **OASE**-vízjáték-szivattyú fényszórótartójára lehet felhelyezni. A csavarkötésnél az anyát a kicsi, a csavart pedig a nagy illesztőlyukba kell pozícionálni. Úgy helyezze el a készüléket, hogy az senkit ne veszélyeztessen. Csatlakoztassa a fényszóró csatlakozó dugóját az **OASE**-Solarsafe E-csatlakozóhüvelybe. Ezáltal a fényszóró – az akku kellő töltöttsége esetén – a sötétedést érzékelő automatika által az esti órákban automatikusan bekapcsolódik. A fényszóró 6 óra elteltével automatikusan kikapcsol.

Az üveg- ill. színes lap és az izzó (B) cseréje

Be kell tartani a biztonsági utasításokat! A dugós csatlakozót ki kell húzni! Lazítsa ki a szerelőlap, ill. a fúvókatartó csavarkötését, és távolítsa el a maradék viztet. Ügyeljen rá, hogy ne jusson nedvesség a készülékbe. Csavarozza le a hollandianyát, vegye le az üveg- ill. színes lapot és az O-gyűrűt, ellenőrizze épségüket, és szükség esetén cserélje ki azokat, majd vegye ki az izzót a házból.

Fontos! Csak eredeti OASE-izzókat szabad használni.

Tegybe az új izzót (ne érjen hozzá kézzel, használjon ehhez ruhát vagy más hasonlót). Szerelje össze újra a készüléket fordított sorrendben, csatlakoztassa a hálózatra, majd ellenőrizze a működését.

Kopóalkatrészek

Az izzók kopóalkatrészek, és rájuk nem vonatkozik a szavatosság.

Tisztítás

Be kell tartani a biztonsági utasításokat! Végezze el a lépéseket az izzó cseréjénél ismertetettek szerint. Csak vizet és puha feket használjon. Ügyeljen rá, hogy ne jusson nedvesség a készülékbe.

Javítás

A fényszóró nem javítható a vezetékek vagy a ház sérülése esetén, és ezért azt ki kell cserélni.

Üzemzavarok

Üzemzavar	Ok	Megoldás
A lámpa nem világít	- Az áramellátás megszakadt - Az izzó hibás - Az érintkező lábak elrozsdásodtak az izzónál	- Ellenőrizze az áramellátást - Cserélje ki az izzót - Tisztítsa meg az érintkező lábakat
A világítóteljesítmény csökken	- A lámpaüveg koszos	- Végezzen tisztítást
Víz került a fényszóróházba	- A tömítés hibás	- Ellenőrizze, és szükség esetén cserélje ki a tömítéseket.

Przedmowa do instrukcji obsługi

Przed pierwszym użyciem należy przeczytać instrukcję obsługi i dokładnie zapoznać się z urządzeniem. Bezwzględnie przestrzegać przepisów bezpieczeństwa pracy w odniesieniu do prawidłowego i bezpiecznego użytkowania.

Zastosowanie zgodne z przeznaczeniem

Reflektor Lunaqua Solar - zwany dalej urządzeniem - jest przeznaczony do użytkowania w fontannach i stawach o temperaturze wody w zakresie od +4°C do +35°C i przy maksymalnej głębokości zanurzenia do 4 metrów, a także w miejscach suchych. Użytkowanie tego urządzenia jest dozwolone tylko w połączeniu z OASE-Solarsafe, przy napięciu roboczym 12 V.

Zastosowanie niezgodne z przeznaczeniem

W razie zastosowania niezgodnego z przeznaczeniem lub niewłaściwej obsługi, urządzenie to może być źródłem zagrożenia dla ludzi. W przypadku zastosowania niezgodnego z przeznaczeniem wygasa prawo do roszczeń z tytułu odpowiedzialności producenta, a także traci swoją moc ogólne dopuszczenie do użytkowania.

Przepisy bezpieczeństwa pracy

Urządzenie to zostało wyprodukowane przez firmę **OASE** zgodnie z aktualnym stanem techniki i obowiązującymi przepisami bezpieczeństwa pracy. Pomimo tego urządzenie może stanowić źródło zagrożeń dla osób i dóbr materialnych, gdy będzie ono użytkowane nieprawidłowo lub niezgodnie z jego przeznaczeniem albo sprzecznie z przepisami bezpieczeństwa pracy.

Z uwagi na ogólne bezpieczeństwo, niedozwolone jest użytkowanie urządzenia przez dzieci i młodzież poniżej 16 lat, a także przez osoby, które nie są w stanie rozpoznać ewentualnych zagrożeń albo nie zapoznały się z niniejszą instrukcją użytkowania!

Starannie przechowywać instrukcję użytkowania! W przypadku sprzedaży urządzenia przekazać również instrukcję użytkowania. Wszelkie czynności z użyciem tego urządzenia wykonywać tylko według przedłożonej instrukcji.

Połączenie wody i prądu elektrycznego w warunkach nieprzepisowo wykonanego podłączenia lub nieprawidłowej obsługi jest poważnym zagrożeniem dla życia i zdrowia.

Uwaga! Niebezpieczeństwo porażenia elektrycznego. Zwraca uwagę, aby miejsca podłączenia kabla były w suchym miejscu.

Złączka wtykowa objęta dostawą nie jest wodoszczelna, lecz tylko odporna na spryskanie wodą i opady atmosferyczne. Nie wolno jej układać ani montować w sposób zanurzony w wodzie. Zabezpiecz połączenie wtykowe przed przedostaniem się wilgoci. Przewód przyłączeniowy poprowadź tak, aby był całkowicie zabezpieczony przed uszkodzeniami. Stosuj tylko kable dopuszczone do użytkowania w niekorzystnych warunkach atmosferycznych.

Przewody użytkować tylko w stanie rozwiniętym. Instalacje elektryczne stawów ogrodowych i basenów kąpielowych muszą spełniać wymagania przepisów międzynarodowych i lokalnych krajowych. Porównaj parametry elektryczne sieci zasilającej z danymi na tabliczce znamionowej.

Eksploatacja urządzeń z uszkodzonym kablem lub obudową jest zabroniona! Wyciągnąć wtyczkę! Nie nosić lub ciągnąć urządzenia chwytając za kabel przyłączeniowy.

Obudowę urządzenia lub przynależnych podzespołów otwierać tylko w okolicznościach wyraźnie sprecyzowanych w instrukcji użytkowania. Przed przystąpieniem do prac przy urządzeniu zawsze najpierw wyciągnij jego wtyczkę, jak również wtyczki wszystkich innych urządzeń znajdujących się w wodzie. W razie wystąpienia problemów i wątpliwości proszę się zwrócić - dla własnego bezpieczeństwa - do specjalisty elektryka!

Ustawienie i uruchomienie (A)

Urządzenie jest dostarczane włącznie z żarówką, w sposób zmontowany na gotowo. W razie ustawienia w sposób niezamierzony należy zachować odległość przynajmniej 50 cm od materiałów palnych. Zapewnij wystarczającą stateczność. Zakładanie osłon na urządzenie nie jest dopuszczalne. Zagrożenie pożarowe! Przy pomocy łącznika śrubowego można przymocować jedną oprawkę dyszy do reflektora, a na rurze dyszy można umocować pompę **OASE** do dekoracyjnego wypływu wody (np. Nautilus Solar). Alternatywnie można przymocować śrubami płytkę montażową i nasunąć ją na pręt do wbicia do ziemi, stojak (do montażu na mocnym podłożu lub ścianie nośnej) albo na wspornik reflektora przy pompie **OASE**- do dekoracyjnego wypływu wody. W przypadku łącznika śrubowego należy umieścić nakrętkę w małym otworze, natomiast śrubę w dużym otworze. Ustaw urządzenie w takim miejscu, aby dla nikogo nie stanowiło ono zagrożenia. Wóź wtyczkę podłączeniową reflektora do preferowanego gniazdka E urządzenia OASE-Solarsafe. Dzięki temu reflektor będzie wieczorem automatycznie włączany przez przetłącznik zmierzchnowy, o ile stan naładowania akumulatorów będzie wystarczający. Wyłączenie następuje automatycznie po upływie 6 godzin.

Wymiana klosza lub kolorowej szybki oraz żarówki (B)

Przestrzegać przepisów bezpieczeństwa pracy! Wyciągnąć wtyczkę! Odkręcić połączenie śrubowe przy płycie montażowej lub wsporniku dyszy i usunąć resztę wody. Zwróć uwagę, aby do urządzenia nie przedostała się woda. Odkręć nakrętkę łączącą, zdejmij klosz lub kolorową szybki razem z pierścieniem uszczelniającym (oring), skontroluj pod względem uszkodzeń i w razie potrzeby wymień. Wyjmij żarówkę z obudowy.

Ważne! Dozwolone jest stosowanie tylko oryginalnych żarówek firmy OASE.

Włożyć nową żarówkę (nie dotykać jej palcami, lecz chwycić poprzez tkaninę itp.). Urządzenie zmontować w chronologicznie odwrotnej kolejności, podłączyć do gniazdka sieciowego i sprawdzić działanie.

Części ulegające zużyciu

Żarówki to części ulegające zużyciu i dlatego nie są objęte gwarancją.

Czyszczenie

Przestrzegać przepisów bezpieczeństwa pracy! Wykonaj po kolei czynności tak, jak przy wymianie żarówki. Używaj tylko wody i miękkiej szcotełki. Zwróć uwagę, aby do urządzenia nie przedostała się woda.

Naprawa

W przypadku uszkodzenia przewodów lub obudowy reflektor nie podlega naprawie i dlatego musi zostać wymieniony.

Usterki

Usterka	Przyczyna	Środki zaradcze
Lampa nie świeci się.	- Brak zasilania prądowego - Wadliwa żarówka - Skorodowane końcówki styków żarówki	- Skontrolować zasilanie prądowe - Wymienić żarówkę - Oczyszczyć końcówki styków.
Obniżenie jasności świecenia	- Zabrudzenie klosza lampy	- Oczyszczenie
Woda w obudowie reflektora	- Wadliwa uszczelka	- Skontrolować i ewent. wymienić uszczelki

Pokyny k tomuto Návodu k použití

Před prvním použitím prosím přečtěte Návod k použití a seznámte se se zařízením. Bezpodmínečně dodržujte bezpečnostní pokyny pro správné a bezpečné používání.

Použití v souladu s určeným účelem

Světlo Lunaqua Solar, dále nazývaný přístroj, je určený pro použití v zařízeních vodotrysků a jezírek při teplotě vody od +4°C do +35°C a do hloubky ponoření 4 metry a mimo vodu. Přístroj je možné provozovat a OASE-Solarsafe při provozním napětí 12 V.

Použití v rozporu s určeným účelem

Při používání v rozporu s určeným účelem a při nesprávné manipulaci může být tento přístroj zdrojem nebezpečí pro osoby. Při používání v rozporu s určeným účelem zaniká z naší strany záruka a všeobecné provozní povolení.

Bezpečnostní pokyny

Firma OASE zkonstruovala tento přístroj podle aktuálního stavu techniky a podle stávajících bezpečnostních předpisů. Přesto může být tento přístroj zdrojem nebezpečí pro osoby a věcné hodnoty, pokud je používán nesprávně resp. ne v souladu s určeným účelem nebo pokud nejsou dodržovány bezpečnostní pokyny.

Z bezpečnostních důvodů nesmějí děti a mladiství mladší 16 let a osoby, které nemohou rozeznat možná nebezpečí nebo nejsou seznámeny s tímto Návodem k použití, tento přístroj používat!

Prosím, tento Návod k použití pečlivě uschovejte! Při změně vlastníka předejte i Návod k použití. Všechny práce s tímto přístrojem smějí být prováděny jen podle přiloženého návodu.

Kombinace vody a elektrické energie může při připojení v rozporu s předpisy nebo nesprávné manipulaci vést k vážnému ohrožení zdraví a života.

Pozor! Nebezpečí rány elektrickým proudem. Dbejte na suché okolní prostředí připojovacích míst kabelů.

Zásuvkové spojení, které je součástí dodávky není vodotěsné, ale pouze chráněné proti dešti a odstříkující vodě. Nesmí být kladeno resp. montováno ve vodě. Zajistěte zásuvkové spojení proti vlhkosti. Veďte připojovací vedení chráněné tak, aby nedošlo k jeho poškození. Používejte jen kabely, které jsou schváleny pro venkovní použití. Vedení používejte v rozvinutém stavu. Elektrické instalace na zahradních rybníčcích a plaveckých bazénech musí odpovídat mezinárodním a národním ustanovením pro zřizovatele. Porovnejte elektrické údaje napájení proudem s údaji na typovém štítku.

V případě poškození kabelu nebo krytu se nesmí přístroj provozovat! Vytáhněte zástrčku! Nenoste resp. netahejte přístroj v přírodním vedení.

Neotevírejte nikdy kryt zařízení nebo částí jeho příslušenství, pokud to není vysloveně uvedeno v pokynech Návodu k použití. Než začnete provádět práci na přístroji, vytáhněte vždy vidlici ze zásuvky u všech zařízení ve vodě a u tohoto přístroje! Při dotazech a problémech se pro Vaši vlastní bezpečnost obraťte na odborníka v oboru elektrotechniky!

Instalace a uvedení do provozu (A)

Přístroj se dodává včetně žárovek kompletně smontovaný. Při instalaci nad vodou musí být dodržena bezpečnostní vzdálenost minimálně 50 cm od hořlavých materiálů. Dbejte na stabilní polohu. Zakrývání přístroje není přípustné. Nebezpečí požáru! Pomocí šroubovaného spoje je možné na světlomet upevnit držák trysky a upnout ho na trubku trysky vodotryskového čerpadla OASE (např. Nautilus Solar). Volitelně můžete namísto toho našroubovat montážní desku a tuto nasunout na zapichovací kolík, patku (pro montáž na pevném podkladu nebo na nosné stěně) nebo nasunout na držák světlometu vodotryskového čerpadla OASE. U šroubovaného spoje musí být umístěna matka v malém otvoru upevnění a šroub ve velkém otvoru upevnění. Umístěte přístroj tak, aby nepředstavovat pro nikoho nebezpečí. Spojte připojovací konektor reflektoru nejlépe se zdířkou E u přístroje OASE-Solarsafe. Tím se světlomet při dostatečně nabitě baterii ve večerních hodinách samočinně zapne stmívací automatikou. Vypnutí se provádí automaticky po 6 hodinách.

Výměna skleněné nebo barevné tabulky a žárovky (B)

Dodržujte bezpečnostní pokyny! Vytáhněte zástrčku! Povolte šroubovaný spoj na montážní desce resp. držáku trysky a odstraňte zbytky vody. Dbejte na to, aby do přístroje nevnikla voda. Odšroubujte převlečnou matku, vyjměte skleněnou tabulku nebo barevnou tabulku a O-kroužek, zkontrolujte na poškození a popř. vyměňte, vyjměte žárovku z tělesa.

Důležité! Je povoleno jen používání originálních žárovek firmy OASE.

Nasaďte novou žárovku (nedotýkat se prsty, použijte hadřík apod.). Přístroj opět sestavte v opačném pořadí, proveďte připojení na zdroj proudu a zkontrolujte funkci.

Součásti podléhající opotřebení

Žárovky jsou součástí, podléhající opotřebení a nevztahuje se na ně záruka.

Čištění

Dodržujte bezpečnostní pokyny! Proveďte pracovní kroky podle postupu při výměně žárovky. Používejte jen vodu a měkký kartáč. Dbejte na to, aby do přístroje nevnikla voda.

Oprava

Světlomet nelze při poškození vedení nebo krytu opravit a musí být proto vyměněn.

Poruchy

Porucha	Příčina	Odstranění
Žárovka nesvítí	- Přerušen přívod proudu - Žárovka je defektní - Kontaktní kolíčky na žárovce jsou zkorodované	- Zkontrolovat přívod proudu - Vyměnit žárovku - Vyčistit kontaktní kolíčky
Světelný výkon klesá	- Sklo světlometu je znečištěné	- Vyčistit
Voda v tělese světlometu	- Poškozené těsnění	- Zkontrolovat a popř. vyměnit těsnění

Pokyny k tomuto Návodu na použití

Před prvním použitím si prosím přečítajte Návod na použitie a zoznámte sa so zariadením. Bezpodmienečne dodržiavajte bezpečnostné pokyny pre správne a bezpečné používanie.

Použitie v súlade s určeným účelom

Svetlomet Lunaqua Solar, ďalej nazývaný prístroj, je určený pre použitie v zariadeniach vodotryskov a jazierok pri teplote vody od +4°C do +35°C a do hĺbky ponorenia 4 metre a mimo vodu. Prístroj je možné prevádzkovať len s OASE-Solarsafe pri prevádzkovom napätí 12 V.

Použitie v rozpore s určeným účelom

Pri používaní v rozpore s určeným účelom a pri nesprávnej manipulácii môže byť tento prístroj zdrojom nebezpečenstva pre osoby. Pri používaní v rozpore s určeným účelom zaniká z našej strany záruka a všeobecné prevádzkové povolenie.

Bezpečnostné pokyny

Firma OASE skonštruovala tento prístroj podľa aktuálneho stavu techniky a podľa jestvujúcich bezpečnostných predpisov. Aj napriek tomu môže byť tento prístroj zdrojom nebezpečenstva pre osoby a vecné hodnoty, pokiaľ je používaný nesprávne resp. nie v súlade s určeným účelom, alebo pokiaľ nie sú dodržiavané bezpečnostné pokyny.

Z bezpečnostných dôvodov nesmú deti a mladiství mladší ako 16 rokov a osoby, ktoré nemôžu rozoznať možné nebezpečenstvo, alebo nie sú oboznámené s týmto Návodom na použitie, tento prístroj používať!

Prosím tento Návod na použitie starostlivo uschovajte! Pri zmene vlastníka odovzdajte i Návod na použitie. Všetky práce s týmto prístrojom smú byť vykonávané len podľa priloženého návodu.

Kombinácia vody a elektrickej energie môže pri pripojení v rozpore s predpismi alebo nesprávnej manipulácii viesť k vážnemu ohrozeniu zdravia a života.

 Pozor! Nebezpečie zásahu elektrickým prúdom. Dbajte na suché okolie prostredie pripájacích miest káblov.

Zásuvkové spojenie, ktoré je súčasťou dodávky nie je vodotesné, ale len chránené proti dažďu a odstrekujucej vode. Nesmie sa inštalovať alebo montovať vo vode. Zaisťte zástrčkové spojenie proti vlhkosti. Vedte pripájacie vedenie chránené tak, aby nedošlo k jeho poškodeniu. Používajte len káble, ktoré sú schválené pre vonkajšie použitie. Vedenie používajte v rozvinutom stave. Elektrické inštalácie na záhradných rybníčkoch a plaveckých bazénoch musia zodpovedať národným a medzinárodným ustanoveniam pre zriazovateľov. Porovnajte elektrické údaje napájania prúdom s údajmi na typovom štítku.

V prípade poškodenia kábla alebo krytu sa nesmie prístroj prevádzkovať! Vytiahnite zástrčku! Nenoste resp. net'ahajte prístroj na prívodnom vedení.

Neotvárajte nikdy kryt zariadenia alebo častí jeho príslušenstva, pokiaľ to nie je vyslovene uvedené v pokynoch Návodu na použitie. Než začnete vykonávať prácu na prístroji, vyťahnite vždy vidlicu zo zástrčky u všetkých zariadení vo vode a u tohoto prístroja! Pri otázkach a problémoch sa pre Vašu vlastnú bezpečnosť obráťte na odborníka v obore elektrotechniky!

Instalácia a uvedenie do prevádzky (A)

Prístroj sa dodáva vrátane žiaroviek kompletne zmontovaný. Pri inštalácii nad vodou musí byť dodržaná bezpečnostná vzdialenosť minimálne 50 cm od horľavých materiálov. Dbejte na stabilnú polohu. Zakryvanie prístroja nie je prípustné. Nebezpečenstvo požiaru! Pomocou skrútkovaného spoja je možné na svetlomet upevniť držiak trysky a upnúť ho na rúrku trysky vodotryskového čerpadla OASE (napr. Nautilus Solar). Voliteľne môžete namiesto toho naskrutkovať

montážnu dosku a túto nasunúť na zapichovací kolík, pätku (pre montáž na pevnom podklade alebo na nosnej stene) alebo nasunúť na držiak svetlometu vodotryskového čerpadla **OASE**. U skrutkovaného spoja musí byť umiestená matica v malom otvore upevnenia a skrutka vo veľkom otvore upevnenia. Umiestite prístroj tak, aby nepredstavoval pre nikoho nebezpečenstvo. Spojte pripojovací konektor reflektoru najlepšie so zdieľkou E u prístroja OASE-Solarsafe. Tým sa svetlomet pri dostatočne nabití batérií vo večerných hodinách samočinne zapne smievacou automatikou. Vypnutie sa vykonáva automaticky po 6 hodinách.

Výmena sklenenej alebo farebnej tabuľky a žiarovky (B)

Dodržiavajte bezpečnostné pokyny! Vytiahnite zástrčku! Povoľte skrutkovaný spoj na montážnej doske resp. držiaku trysky a odstráňte zvyšky vody. Dbajte na to, aby do prístroja nevnikla voda. Odskrutkujte prevlečnú maticu, vyberte sklenenú tabuľku alebo farebnú tabuľku a O-krúžok, skontrolujte na poškodenia a popr. vymeňte, vyberte žiarovku z telesa.

Dôležité! Je povolené len používanie originálnych žiaroviek firmy OASE.

Nasaďte novou žiarovku (nedotýkať sa prstami, použite handričku apod.). Prístroj opäť zostavte v opačnom poradí, vykonajte pripojenie na zdroj prúdu a skontrolujte funkciu.

Súčasti podliehajúce opotrebeniu

Žiarovky sú súčasťou, podliehajúce opotrebeniu a nevzťahuje sa na ne záruka.

Čistenie

Dodržiavajte bezpečnostné pokyny! Vykonajte pracovné kroky podľa postupu pri výmene žiarovky. Používajte len vodu a mäkkú kefkú. Dbajte na to, aby do prístroja nevnikla voda.

Oprava

Svetlomet nie je možné pri poškodení vedenia alebo krytu opraviť a musí byť preto vymenený.

Poruchy

Porucha	Príčina	Odstánenie
Žiarovka nesvieti	- Prerušený prívod prúdu - Žiarovka je defektná - Kontaktné kolíčky na žiarovke sú skorodované	- Skontrolovať prívod prúdu - Vymeniť žiarovku - Vyčistiť kontaktné kolíčky
Svetelný výkon klesá	- Sklo svetlometu je znečistené	- Vyčistiť
Voda v telese svetlometu	- Poškodené tesnenie	- Skontrolovať a popr. vymeniť tesnenie

Napötki k navodilu za uporabo

Pred prvo uporabo preberite navodilo za uporabo in se seznanite z upravljanjem aparata. Brezpogojno upoštevajte varnostne napötke za varno in pravilno uporabo aparata.

Uporaba v skladu z določili

Žaromet Lunaqua Solar, v nadaljevanju aparat, je namenjen za uporabo v vodometih in ribnikih pri temperaturi vode od +4°C do +35°C in do dotopne globine 4 metrov, prav tako pa se ga lahko uporablja tudi izven vode. Aparat se lahko poganja samo skupaj z OASE-Solarsafe pri obratovalni napetosti 12 V.

Uporaba, ki ni v skladu z določili

Pri uporabi, ki ni skladna z določili in pri nepravilni uporabi, lahko pride do povečane nevarnosti za ljudi. Če aparata ne uporabljate v skladu z določili, izgubite pravico do garancije ter splošno dovoljenje za uporabo.

Varnostni napötki

Podjetje **OASE** je izdelalo ta aparat po najnovejših stanjih tehnike in v skladu z obstoječimi varnostnimi predpisi. Kljub temu lahko aparat predstavlja nevarnost za osebe in vrednostne predmete, če se ga porablja nestrokovno ali neustrezno z njegovim namenom uporabe oziroma če se ne upošteva varnostnih napötkov.

Iz varnostnih razlogov aparata ne smejo uporabljati otroci in mladostniki, mlajši od 16 let ter osebe, ki morebitne nevarnosti ne morejo sprediti ali ki ne poznajo teh navodil za uporabo!

Prosimo, da skrbno shranite navodila za uporabo! V primeru menjave lastnika dodajte aparatu tudi to navodilo za uporabo. Vsa dela z aparatom se smejo izvajati samo v skladu s pričujočimi navodili za uporabo.

Kombinacija vode in elektrike lahko pri priključku, ki ni v skladu s predpisi, ali nestrokovni uporabi povzroči resno nevarnost za poškodbe telesa ali celo tveganje življenja.

Pozor! Nevarnost električnih udarcev. Pazite, da bo okolica kablskih priključkov suha.

Vtična povezava, ki je v obsegu dobave, ni neprepustna za vodo, temveč ima samo zaščito za dež in škropljenje vode. Ne sme se je polagati ali montirati v vodi. Vtično povezavo zavaruje pred vlago. Priključek polagajte tako, da se ne bo mogel poškodovati. Uporabljajte samo kable, ki so dovoljeni za uporabo zunaj. Napeljava naj bodo med uporabo odvitve. Električne instalacije vrtnih ribnikov in plavalnih bazenov morajo ustrezati mednarodnim in nacionalnim določilom ureditve. Primerjajte električne podatke napajanja s tokom s podatki na tipski tablici.

V primeru poškodovanega kabla ali ohišja se aparata ne sme uporabljati! Izvlecite vtiči! Ne nosite oz. ne vlecite aparata za priključni kabel.

Ohišja aparata ali pripadajočih delov nikoli ne odpirajte, če to ni izrecno navedeno v navodilih za uporabo. Vedno izvlecite vse omrežne vtiče aparatov, ki se nahajajo v vodi in tudi od tega aparata, šele nato se lotite dela na njem! V primeru nejasnosti in težav se zaradi lastne varnosti obrnite na ustreznega električarja!

Namestitev in zagon (A)

Aparat že ima nameščene žarnice. Pri nameščanju nad vodo mora biti aparat od gorljivih materialov oddaljen vsaj 50 cm. Pazite, da bo aparat stabilno nameščen. Aparata ne smete pokrivati. Nevarnost požara! S pomočjo navojnega spoja se lahko držalo za šobe pritrdi na žaromet in vpne na šobno cev črpalke za vodomet **OASE** (npr. Nautilus Solar). Po izbiri lahko namesto tega privijete montažno ploščo in jo nataknete na talni klin, stojalo (za montažo na trdni podlagi ali na nosilni steni) ali na držalo žaromet črpalke za vodomet **OASE**. Pri navojnih spojih je treba matico namestiti v majhno, vijak pa v veliko odprtino. Aparat namestite tako, da ne bo nikogar ogrožal. Predvideno je, da priključni vtič žaromet povežete z dozo E na OASE-Solarsafe-u. Če je akumulator dovolj napolnjen, bo avtomatika za mrak samodejno vklopila žaromet, ko se bo zmráčilo. Po 6-ih urah bo naprava samodejno izklopila žaromet.

Zamenjava šipe oz. barvnega filtra in žarnice (B)

Upoštevajte varnostne napotke! Izvlecite vtič! Popustite navojne spoje na montažni plošči oz. držalu za šobe in odstranite ostanek vode. Pazite, da v aparat ne bo prišla vlaga. Odvijte pokrivno matico, snemite šipo ali barvni filter in O-obroč, preverite, ali so poškodovani in jih po potrebi zamenjajte. Žarnico vzemite iz ohišja.

Pomembno! Uporabite lahko samo originalne žarnice podjetja OASE.

Vstavite novo žarnico (ne smete se je dotakniti s prsti, uporabite krpo ipd.). Aparat ponovno sestavite v obratnem vrstnem redu, aparat priključite na napajanje s tokom in preverite njegovo delovanje.

Deli, ki se obrabijo

Žarnice se obrabijo in zato ne spadajo v garancijo.

Čiščenje

Upoštevajte varnostne napotke! Delovne korake opravite v skladu z zamenjavo žarnice. Uporabljajte samo vodo in mehko krtačo. Pazite, da v aparat ne bo prišla vlaga.

Popravilo

Žaromet se ob poškodbi kablov ali ohišja ne da popraviti, zato ga je treba zamenjati.

Motnja

Motnja	Vzrok	Pomoč
Luč ne posveti	- Dovajanje električnega toka prekinjeno - Žarnica pokvarjena - Kontaktni zatiči na žarnici so korodirani	- Preverite dovajanje električnega toka - Zamenjajte žarnico - Očistite kontaktne zatiče
Moč svetlenja popušča	- Šipa luči umazana	- Čiščenje
Voda v ohišju žaromet	- Tesnilo pokvarjeno	- Preverite tesnila in jih po potrebi zamenjajte

Napomene uz ove upute za upotrebu

Prije prve upotrebe pročitajte priložene upute i upoznajite se s uređajem. U svrhu ispravne i sigurne upotrebe, obavezno se pridržavajte uputa za sigurnost.

Korištenje u skladu s namjenom

Reflektor Lunaqua Solar, u daljnjem tekstu: uređaj, predviđen je za podvodnu primjenu u vodoskocima i jezercima pri temperaturama vode od +4°C do +35°C i dubini uranjanja od 4 metara ili za primjenu izvan vode. Uređaj se smije koristiti samo u sklopu s uređajem OASE-Solarsafe pri radnom naponu od 12 V.

Nenamjensko korištenje

Pri nenamjenskom korištenju i nestručnom rukovanju, ovaj uređaj može izazvati opasnosti, kako za korisnika tako i za druge osobe. U slučaju nenamjenskog korištenja prestaju vrijediti naše jamstvo za ovaj uređaj te opća dozvola za njegov rad.

Upute za sigurnost

Tvrtka **OASE** proizvela je ovaj uređaj prema trenutnom stanju tehnologije i prema važećim sigurnosnim propisima. Usprkos tome, ovaj uređaj može predstavljati opasnost za osobe i predmete, ukoliko se koristi nestručno, odnosno nenamjenski ili ako se ne poštuju upute za sigurnost.

Iz sigurnosnih razloga, ovaj uređaj ne smiju koristiti djeca i mlađi od 16 godina, kao ni osobe koje nisu u stanju prepoznati moguće opasnosti ili koje nisu upoznate s ovim uputama!

Molimo Vas da ove upute pohranite na sigurnom mjestu! Ako uređaj predate drugome korisniku, obvezno mu prosljedite i ove upute. Radovi na ovom uređaju smiju se vršiti samo u skladu s priloženim uputama.

Kombinacija vode i struje kod nepropisnog priključka ili nestručnog rukovanja može predstavljati ozbiljnu opasnost po život.

Pažnja! Opasnost od strujnih udara. Obratite pozornost na to da okolina kablskih priključaka mora biti suha.

Utični spoj sadržan u isporuci nije vodonepropusan, već samo zaštićen od kiše i prskajuće vode. Stoga ga ne smijete polagati odnosno montirati u vodi. Utični spoj osigurajte od vlage. Priključni kabel položite tako da su onemogućena bilo

kakva oštećenja. Koristite samo kablove, koji su dozvoljeni za vanjsku uporabu. Kablovi se prije korištenja moraju potpuno odmotati. Električne instalacije na vrtnim jezercima i bazenima moraju odgovarati nacionalnim i međunarodnim propisima za izvođenje instalacija. Usporedite električne parametre napajanja strujm s onima na tipskoj pločici.

Ako su kabel ili kućište neispravni, uređaj se ne smije koristiti! Izvucite utikač! Nikada ne nosite i ne vucite uređaj držeći ga za priključni kabel!

Nikada ne otvarajte kućište uređaja ili njegovih pripadajućih dijelova, osim ako to izričito ne piše u uputama za uporabu. Prije rada na uređaju uvijek izvucite njegov električni utikač kao i utikače svih uređaja koji se nalaze u vodi! Imate li pitanja ili probleme, obratite se radi vlastite sigurnosti električaru!

Postavljanje i puštanje u rad (A)

Uređaj se isporučuje potpuno sastavljen zajedno sa žaruljom. Pri postavljanju iznad vode mora se uvažavati sigurnosni razmak od najmanje 50 cm u odnosu na zapaljive tvari. Uređaj mora stajati stabilno. Zabranjeno je prekrivati ga predmetima. Opasnost od požara! Vijcima se na reflektor može pričvrstiti nosač mlaznice, a isti se može postaviti na cijev mlaznice pumpe za prskanje vode marke **OASE** (npr. Nautilus Solar). Po želji se umjesto toga može pričvrstiti i montažna ploča, koju potom treba postaviti na štap za nabađanje u zemlju, stativ (za ugradnju na čvrstom tlu ili na nosivi zid) ili na nosač reflektora pumpe za prskanje vode marke **OASE**. Kod vijčanog spoja matica se mora postaviti u malu, a vijak u veliku prihvatnu rupu. Uređaj postavite tako da ne predstavlja opasnost ni za koga. Utikač reflektora po mogućnosti prikopčajte na priključnicu E uređaja OASE-Solarsafe. Na taj način će se reflektor, ukoliko je baterija dovoljno napunjena, automatski za prepoznavanje mraka automatski uključiti u večernjim satima. Isključivanje se vrši također automatski nakon 6 sati.

Zamjena staklene odnosno obojane ploče žarulje (B)

Pridržavajte se uputa za sigurnost! Izvucite utikač! Otpustite vijčani spoj na montažnoj ploči odnosno držaču mlaznice te ispustite zaostalu vodu. Pazite da u uređaj ne dospije vlaga. Odvojte natičnu maticu, skinite staklenu odnosno obojanu ploču i O-brtveni prsten, provjerite da nema nikakvih oštećenja, odgovarajuće dijelove po potrebi zamijenite te potom izvadite žarulju iz kućišta.

Važno! Smiju se koristiti samo originalne žarulje proizvođača OASE.

Umetnite novu žarulju (nemojte je dodirivati prstima, već koristite krpu i sl.). Uređaj sastavite obrnutim redoslijedom, priključite ga na dovod električne energije i provjerite ispravnost.

Potrošni dijelovi

Žarulje su potrošni dijelovi i ne podliježu pod jamstvo.

Čišćenje

Pridržavajte se uputa za sigurnost! Zamijenite žarulju onako kako je opisano u prethodnom tekstu. Koristite isključivo vodu i mekanu četku. Pazite da u uređaj ne dospije vlaga.

Popravak

Reflektor se u slučaju oštećenja vodova ili kućišta ne može popraviti, već se mora zamijeniti.

Smetnje u radu

Smetnja	Uzrok	Rješenje
Žarulja ne svijetli	- Prekinut je dovod struje - Žarulja je neispravna - Kontakti na žarulji su korodirali	- Provjerite dovod električne energije - Zamijenite žarulju - Očistite kontakte
Rasvjetna snaga slabi	- Staklo žarulje je zaprljano	- Očistite
Voda u kućištu reflektora	- Brtvilo propušta	- Provjerite i po potrebi zamijenite brtvilo

Indicații privind acest manual de utilizare

Înainte de prima întreținere vă rugăm să citiți instrucțiunile de utilizare și să vă familiarizați cu aparatul. Respectarea indicațiilor privind securitatea este obligatorie, în scopul unei utilizări corecte și sigure.

Domeniul de utilizare

Proiectorul Lunaqua Solar, numit în continuare aparat, poate fi utilizat pentru montarea în instalații de fântâni arteziene și iazuri la o temperatură a apei între +4°C și +35°C, până la o adâncime a iazului de până la 4 metri, precum și în afara apei. Aparatul poate fi utilizat numai în conexiune cu OASE-Solarsafe la o tensiune de exploatare de 12 V.

Utilizarea neconformă

În cazul utilizării neadecvate și a manipulării neconforme acest aparat poate fi o sursă de pericole pentru personal. În cazul utilizării neconforme cu normele, pierdeți din partea noastră atât garanția, cât și dreptul general de exploatare.

Indicații privind securitatea

Firma **OASE** a produs acest aparat conform nivelului actual al tehnicii și normelor în vigoare privind securitatea. Cu toate acestea, aparatul poate cauza pericole pentru persoane și valori materiale, dacă acesta este amplasat greșit, resp. necorespunzător destinației sau dacă nu se respectă indicațiile privind siguranța.

Din motive de siguranță, copiii și tinerii sub 16 ani, precum și persoanele inconștiente de posibilele pericole sau care nu cunosc indicațiile de utilizare, nu au voie să utilizeze acest aparat !

Vă rugăm să păstrați într-un loc sigur aceste instrucțiuni de utilizare ! În cazul schimbării proprietarului, înmânați-le acestuia. Orice activitate cu acest aparat poate fi efectuată numai în conformitate cu prezentele îndrumări. Combinația de apă și electricitate poate cauza, în cazul racordării necorespunzătoare sau a întrebunțării defectuoase, pericole serioase pentru corp și viață.

Atenție ! Pericol de șoc electric. Acordați atenție mediului uscat pentru punctele de conectare a cablurilor.

Conexiunea cu fișă conținută în pachetul de livrare nu este etanșă la apă, ci numai protejată la ploaie și stropirea cu apă. Aceasta nu pot fi poziționată, respectiv montată în apă. Protejați conexiunea cu fișă împotriva umezelii. Amplasați cablul de alimentare protejat, astfel încât să nu existe pericolul deteriorărilor. Utilizați numai cabluri care sunt destinate spațiului exterior. Utilizați numai cablurile izolate. Instalațiile electrice pentru iazurile din grădină și piscine trebuie să corespundă reglementărilor internaționale și naționale privind construcția. Confrunțați datele electrice ale rețelei de alimentare cu cele de pe plăcuța de tip.

Nu este permisă utilizarea aparatului în cazul în care cablul sau carcasa sunt defecte ! Scoateți fișa de alimentare de la rețea ! Nu purtați, resp. nu trageți aparatul de cablul de legătură.

Nu deschideți niciodată carcasa aparatului sau piesele componente, dacă acest lucru nu este menționat în mod explicit în instrucțiunile de utilizare. Scoateți întotdeauna din priză fișa de contact a tuturor aparatelor aflate în apă și ale acestui aparat, înainte de reparații ! Dacă aveți întrebări și probleme, adresați-vă, pentru siguranța dumneavoastră, unui electrician calificat !

Montarea și punerea în funcțiune (A)

Aparatul este livrat inclusiv cu becul gata montat. La montarea deasupra apei trebuie păstrată o distanță de siguranță de minim 50 cm față de materialele inflamabile. Acordați atenție poziției sigure. Nu este permisă acoperirea aparatului.

Pericol de incendii ! Cu ajutorul unor șuruburi pe proiector pot fi fixate un suport de duză și pe țeava duzei o pompă pentru jocuri de apă **OASE** (de ex. Nautilus Solar). În mod alternativ în locul acestuia se pot prinde prin șuruburi o placă de montare, iar acesta pe țărșuș, piciorul de susținere (pentru montarea pe o suprafață solidă sau pe un perete rezistent) sau pe suportul proiectorului poate fi introdusă o pompă pentru jocuri de apă **OASE**. La prinderea prin șuruburi piulița trebuie poziționată în orificiul mic, iar șurubul în orificiul mare. Poziționați aparatul în așa fel încât să nu reprezinte pentru nimeni un pericol. Conectați fișa de conectare a proiectorului de preferință cu bucșa E a aparatului OASE-Solarsafe. Prin acesta proiectorul este cuplat automat la înserare de către automatul zi-noapte, dacă nivelul de încărcare al bateriei este suficient. Decuplarea se realizează în mod automat după 6 ore.

Înlocuirea discului din sticlă respectiv a discului colorat și a becului (B)

Respectați instrucțiunile privind securitatea ! Scoateți fișa de alimentare de la rețea ! Demontați conexiunea cu șurub de pe placa de montaj, respectiv suportul duzei și îndepărtați restul de apă. Fiți atent să nu pătrundă umezeală în aparat. Deșurubați piulițele olandeze, îndepărtați discul din sticlă respectiv discul colorat și O-ringul, controlați să nu fie deteriorate și în caz că este necesar înlocuiți-le și demontați becul din carcasă.

Important ! Pot fi utilizate numai becuri originale produse de Firma OASE.

Poziționați un bec nou (nu-l atingeți cu degetele, ci cu o cârpă sau ceva asemănător). Reasamblați aparatul în ordine inversă a operațiilor, refaceți conexiunea la rețea și verificați funcționarea.

Componente supuse uzurii

Becurile sunt componente supuse uzurii și nu fac obiectul garanției.

Curățarea

Respectați instrucțiunile privind securitatea ! Parcurgeți pașii conform lucrării de înlocuire a becului. Utilizați numai apă și o perie moale. Fiți atent să nu pătrundă umezeală în aparat.

Reparare

În cazul deteriorării cablurilor sau a carcasei proiectorul nu mai poate fi reparat și trebuie înlocuit.

Defecțiuni

Defecțiunea	Cauza	Măsurile de remediere
Lampa nu se aprinde	- Alimentarea cu curent este întreruptă - Becul este defect - Contactele becului sunt corodate	- Verificați conexiunile - Înlocuiți becul - Curățați contactele
Puterea luminoasă se reduce	- Sticla lămpii este murdară	- Curățați
Apă în carcasa proiectorului	- Garnitura este defectă	- Verificați garniturile și în caz că este necesar înlocuiți-le

Указания към настоящото упътване за експлоатация

Преди първата употреба прочетете настоящото упътване за употреба и се запознайте с уреда. За да използвате уреда правилно и безопасно, спазвайте непременно указанията за безопасност.

Употреба по предназначение

Проекторът Lunaqua Solar, наричан по-нататък "уредът", е предназначен за използване в басейни с температура на водата от +4°C до +35°C и потопен на дълбочина до 4 метра, както и извън водата. Уредът може да се експлоатира само свързан с OASE-Solarsafe при работно напрежение 12 V .

Употреба не по предназначение

При употреба не по предназначение и при неправилна работа с уреда от уреда могат да произтекат рискове за хората. При несъобразена с предназначението употреба се губи поеманата от нас гаранция и отговорност, както и принципното разрешително за експлоатация.

Указания за безопасност

Фирма **OASE** е конструирала и произвела този уред съгласно актуалното ниво на развитие на техниката и съществуващите указания за безопасност. Въпреки това от настоящия уред могат да произтекат рискове за хора и вещи, ако уредът се използва неправилно, съответно не по предназначение или ако не се спазват указанията за безопасност.

За гарантиране на безопасност деца и младежи под 16 години, както и лица, които не могат да разпознаят евентуални рискове или не са запознати с настоящото упътване за употреба, не трябва да използват уреда!

Молим, съхранявайте грижливо упътването за употреба! При смяна на собственика предавайте уреда заедно с упътването. Всички работи с този уред трябва да се извършват само съгласно настоящите инструкции.

Комбинацията от вода и електричество може при неправилно свързване или при неправилна работа да доведе до сериозни рискове за живота и физически наранявания.

Внимание! Опасност от електрически токови удари. Обърнете внимание кабелните връзки да са на сухо. Включеният в доставката свързващ шнур не е водоустойчив, а е устойчив само на дъжд и пръски. Поради това, той не трябва да се монтира във вода. Осигурете щекерната връзка срещу влага. Полагайте захранващия кабел защитен, така че да се изключат повреди. Използвайте само проводници, предвидени за употреба на открито. Използвайте само развити проводници. Електрическите инсталации в градинските водни площи и басейни трябва да съответстват на националните и международните законови разпоредби. Сравнете данните на електрическата инсталация с тези, посочени на идентификационната табела на уреда.

При дефектен кабел или корпус не трябва да експлоатирате уреда! Издърпайте щепсела! Не носете, съответно не теглете уреда за захранващия кабел.

Никога не отваряйте корпуса или части от уреда, ако в упътването за употреба не е специално изискано или разрешено. Винаги изтегляйте щепсела от контакта на електрическата мрежа при всички, намиращи се във вода уреда, и на уреда, преди да работите по него! При въпроси и проблеми за Ваша собствена безопасност се обръщайте към електротехник - специалист!

Инсталация и пуск в експлоатация (А)

Уредът се доставя напълно монтиран заедно с осветяващото тяло. При монтаж над вода трябва да се спази безопасно разстояние от минимум 50 см към горящите материали. Осигурете устойчивост. Не се допуска покриването на уреда. Опасност от пожар! Монтажната пластина на дюзата може да се затегне с болт и да се закрепи към тръбата на водна помпа **OASE** (напр. Nautilus Solar). Алтернативно можете да завинтите монтажната пластина върху заземяването, опората (за монтаж върху твърда повърхност или на носеща стена) или държача на прожектора на водна помпа **OASE**. При болтова връзка, гайката влиза в малкия отвор, а винтът се поставя в големия отвор. Разположете уреда така, че да не представлява опасност за никого. За предпочитане е да свържете щепсела на прожектора към контакт Е на **OASE-Solarsafe**. Така прожекторът, с достатъчен заряд на батерията, се включва автоматично вечер. Изключването става автоматично след 6 часа.

Смяна на стъклото съответно на цветното стъкло и на осветяващия елемент (В)

Съблюдавайте указанията за безопасност! Издърпайте щепсела! Освободете резбовата връзка на монтажната плоскост, съответно държача за дюзите за разпръскване и изпуснете останалата вода. Внимавайте в уреда да не попада влага. Развийте холендровата гайка, свалете стъклото, съответно цветното стъкло и О-пръстена, проверете ги за повреди и евентуално ги подменете, извадете осветяващия елемент от корпуса.

Важно! Могат да се използват само оригинални осветяващи елементи на фирма OASE.

Поставете нов осветяващ елемент (не го докосвайте с пръсти, използвайте кърпа или под.). Сглобете отново уреда в обратен ред, свържете към захранването и проверете функционирането.

Консумативи

Осветяващите елементи са консумативи, подлежащи на изхабяване, и не се покриват от гаранцията.

Почистване

Съблюдавайте указанията за безопасност! Изпълнете стъпките за работа както при смяна на осветяващия елемент. Използвайте само вода и мека четка. Внимавайте в уреда да не попада влага.

Ремонт

Повредите по корпуса и проводниците на прожектора не се поправят, а уредът трябва да се замени.

Повреди

Повреда	Причина	Отстраняване
Лампата не свети	- Прекъснато е електрическото захранване - Осветяващият елементи е дефектен - Контактните щифтове на осветяващия елемент са ръждясали	- Проверете електрическото захранване - Сменете осветяващия елемент - Почистете контактните щифтове
Спада силата на осветяване	- Замърсено е стъклото на лампата	- Почистете
Вода в корпуса на осветителното тяло	- Дефектно е уплътнението	- Проверете и евентуално сменете уплътнението

Примітки до інструкції з експлуатації

Перед першим використанням прочитайте інструкцію з експлуатації та ознайомтеся з пристроєм. Обов'язково дотримуйтеся правил техніки безпеки для правильного та безпечного використання пристрою.

Застосування пристрою за призначенням

Прожектор Lunaqua Solar (далі — пристрій) призначений виключно для застосування у фонтанах і ставках при температурі води від +4°C до +35°C із зануренням не більше ніж на 4 метри, або за межами води. Пристрій повинен використовуватися лише із сонячною батареєю OASE-Solarsafe при робочій напрузі 12 В.

Використання не за призначенням

Використання не за призначенням і некоректне поводження з пристроєм може бути небезпечним. При використанні пристрою не за призначенням втрачають свою чинність відповідальність за нашої сторони, а також загальний дозвіл на експлуатацію.

Правила техніки безпеки

Компанія OASE виготовила цей пристрій відповідно до сучасного рівня техніки та чинних правил з техніки безпеки. Незважаючи на це, пристрій може бути небезпечним для людей і матеріальних цінностей, якщо його використовувати неправильно або не за призначенням, а також у разі недотримання правил техніки безпеки.

З причин безпеки дітям та молоді до 16 років, а також особам, які не можуть розпізнати небезпеку або не ознайомлені з інструкцією з експлуатації, цей пристрій використовувати заборонено.

Ретельно зберігайте інструкцію з експлуатації. У випадку зміни власника передайте її новому власникові. Всі роботи з пристроєм проводяться лише відповідно до цієї інструкції.

Сполучення води та електрики при підключенні, що не відповідає інструкції, або при некоректному поводженні можуть призвести до серйозної небезпеки для здоров'я та життя.

Увага! Небезпека ураження електричним струмом. Стежте, щоб місця підключення кабеля були сухими. Штепсельне з'єднання, що входить до комплексу поставки, не є водонепроникним, а лише захищене від дощу і бризок води. Забороняється прокладати/встановлювати його у воді. Оберігайте штекер від вологи. Прокладайте з'єднувальний провід із захистом, щоб виключити можливість пошкодження. Використовуйте лише кабель, допущений до застосування за межами приміщень. Застосовуваний кабель необхідно розмотати. Електричні установки в садових ставках і басейнах повинні відповідати міжнародним і національним нормам. Порівняйте електричні дані комунальної мережі із вказаними на інформаційній таблиці пристрою.

Забороняється використовувати пристрій, якщо пошкоджено кабель або корпус! Витягніть штекер! Не носіть і не тягайте пристрій за з'єднувальний провід.

Не відкривайте корпус пристрою або його складових частин, якщо це чітко не вказано в інструкції з експлуатації. Завжди витягайте мережний штекер пристрою, що знаходиться у воді, а також штекер пристрою перш ніж проводити роботи! У разі виникнення запитань і проблем звертайтеся до спеціаліста-електротехніка!

Встановлення і введення в експлуатацію (A)

Пристрій постачається у повністю змонтованому стані, зі встановленими засобами освітлення. У випадку встановлення поза межами води дотримуйтеся безпечної відстані не менше ніж 50 см від горючих матеріалів. Переконайтесь, що пристрій надійно встановлено. Забороняється відкривати пристрій. Небезпека виникнення пожежі! За допомогою різьбового з'єднання на прожекторі можна встановити кріплення для форсунки і приєднати його до трубки з форсункою одного з каскадних насосів OASE (наприклад, Nautilus Solar). Крім того, можна привинтити монтажну пластину, і потім надягти її на закріпленій у землі стрижень, опору (для встановлення на твердій основі або надійній стіні) або кріплення для прожектора на каскадному насосі OASE. Гайку слід встановити у меншому, а гвинт – у більшому отворі для кріплення. Розташуйте пристрій таким чином, щоб він не загрожував безпеці інших осіб. Штекер прожектора краще всього вставити у гніздо E на сонячній батареї OASE-Solarsafe. При цьому світловий датчик буде автоматично вмикати прожектор увечері (за умови, що батарея достатньо заряджена). Через 6 годин пристрій автоматично вимикається.

Заміна скляного/кольорового диска і засобу освітлення (B).

Дотримуйтеся правил техніки безпеки! Витягніть штекер! Розкрутіть різьбове з'єднання на монтажній пластині або кріпленні для форсунки і вилийте залишки води. Стежте, щоб до пристрою не потрапила волога. Відкрутіть накидну гайку, зніміть скляний/кольоровий диск і кільце круглого профілю, перевірте їх на наявність пошкоджень (замініть у разі необхідності), вийміть засіб освітлення з корпусу.

Важливо! Слід використовувати лише оригінальні засоби освітлення компанії OASE.

Вставте новий засіб освітлення (не торкайтеся до нього пальцями, користуйтеся шматком тканини або чимось подібним). Зберіть пристрій у зворотній послідовності, підключіть до мережі і перевірте його роботу.

Швидкозношувані деталі

Засоби освітлення належать до швидкозношуваних деталей; дія умов гарантії на них не поширюється.

Чищення

Дотримуйтеся правил техніки безпеки! Розберіть пристрій відповідно до інструкції, наведених у розділі, присвяченому заміні засобів освітлення. Для чищення користуйтеся тільки водою і м'якою щіткою. Пильнуйте, щоб до пристрою не потрапила волога.

Ремонт

У разі пошкодження кабелів або корпусу прожектор не підлягає ремонту, і його необхідно замінити.

Несправності

Несправність	Причина	Усунення
Лампа не світиться	- Відсутній струм - Пошкоджено засіб освітлення - Заіржавіли контактні виводи на засобі освітлення	- Перевірити підключення до електричної мережі - Замінити засіб освітлення - Почистити контактні виводи
Потужність освітлення погіршується	- Забруднено скло лампи	- Почистити
До корпусу прожектора потрапила вода	- Пошкоджено прокладку	- Перевірити, у разі необхідності – замінити прокладку

Указания по руководству по эксплуатации

Перед первым использованием прочитайте, пожалуйста, руководство по эксплуатации и ознакомьтесь с прибором. Обязательно соблюдайте меры предосторожности для правильного и безопасного применения.

Использование по назначению

Подводный прожектор «Lunaqua Solar» предназначен для применения в фонтанах и водоемах с температурой воды от +4°C до +35°C, с глубиной погружения до 4 метров, а также вне воды. Прибор разрешается эксплуатировать только в сочетании с «OASE-Solarsafe» при рабочем напряжении 12 В.

Использование не по назначению

При использовании прибора не по назначению и при ненадлежащем обращении от него может исходить опасность для людей. В данном случае мы не несем ответственности за его поломку и за причиненный вред людям.

Указания по мерам предосторожности

Фирма OASE изготовила данный прибор в соответствии с современными технологиями и существующими инструкциями по технике безопасности. Несмотря на это, от него может исходить опасность для людей и материальных ценностей, если прибор будет использоваться ненадлежащим образом или не по назначению, или если не будут соблюдаться указания по технике безопасности.

Из соображений безопасности детям, подросткам, лицам, которые не в состоянии опознавать опасность, а также тем, кто не ознакомлен с данным руководством по безопасности, использовать данный прибор запрещается!

Тщательно храните данное руководство! При передаче прибора другому лицу, передайте ему также и руководство по эксплуатации. Все работы с данным прибором разрешается выполнять только в соответствии с руководством.

Соприкосновение воды с электричеством при подключении не по инструкции и при ненадлежащем обращении может привести к серьезной опасности для здоровья и жизни.

Внимание! Опасность возникновения электрических ударов. Обеспечить сухую зону вокруг точек кабельных соединений.

Входящее в объем поставки штекерное соединение не является водонепроницаемым, оно защищено только от дождя и водяных брызг. В воде ее не разрешается ни укладывать, ни монтировать. Следите за тем, чтобы места подключения всегда были сухими. Уложите соединительный кабель в защищенном виде, чтобы были исключены повреждения. Используйте только кабель, допущенный для прокладки на улице. Кабели использовать только в размотанном состоянии. Электромонтаж в водоемах и плавательных бассейнах должен соответствовать национальным и международным строительным нормам. Сравните электрические данные электропитания с данными, указанными на типовой табличке.

При наличии дефекта кабеля или корпуса эксплуатация прибора запрещается! Вытянуть штекер! Не переносите и не тяните прибор, держа его за соединительный кабель.

Никогда не открывайте корпус прибора или принадлежности к нему части, если в руководстве по эксплуатации нет на этот счет исключительных указаний. Прежде чем начать работы с прожектором, всегда отсоединяйте сетевой штекер всех расположенных в воде приборов, а также данного прибора. При возникновении вопросов и проблем обращайтесь для Вашей собственной безопасности к электрику-специалисту!

Монтаж и пуск в эксплуатацию (А)

Прибор поставляется, включая лампу, в готовом, собранном виде. При монтаже над водой необходимо выдерживать предохранительное расстояние от горячего материала, не менее 50 см. Обеспечить устойчивость. Перекрывать прибор не разрешается. Опасность пожара! С помощью винтового соединения к прожектору можно прикрепить держатель сопла и зажать на трубе сопла фонтанного насоса OASE (например, «Nautilus Solar»). Вместо этого Вы можете выборочно прикрутить монтажную плату и установить ее на земляное копы, на вертикальную лапку (для монтажа на прочном основании или на устойчивой стенке) или же на держателе прожектора фонтанного насоса OASE. Гайку винтового соединения необходимо позиционировать в малом приемном отверстии, а винт – в большом приемном отверстии. Позиционируйте прибор так, чтобы он ни для кого не представлял опасность. Соединяйте соединительный штекер прожектора преимущественно с втулкой E

更换无色玻璃片或彩色玻璃片和灯泡 (B)

注意安全说明！拔下插头！松开安装板上或喷嘴支架上的螺栓连接，并去除残余水份。请注意，不要让潮汽进入设备中。

拧下锁紧螺母，取下无色玻璃片或彩色玻璃片和 O 型密封圈，检查有无损坏并在必要时更新，从外壳中取出灯泡。

重要注意事项！只允许使用欧亚瑟 (OASE) 公司的原装灯泡。

装入新灯泡 (不要用手指接触，使用软布或类似物品)。将设备以倒序重新组装好，重建电源连接并检查功能。

磨损件

灯泡是磨损件，不受保用。

清洁

注意安全说明！请按照更换灯泡来执行此工作步骤。只可使用水和软刷。请注意，不要让潮汽进入设备中。

修理

聚光灯在导线或外壳损坏时不可以维修，因此必须更换。

故障

故障	原因	修正
灯不亮	- 供电中断 - 灯泡坏了 - 灯泡上的触针腐蚀了	- 检查供电 - 更换灯泡 - 清洁触针
光的强度降低	- 灯泡玻璃片脏了	- 清洁
聚光灯外壳中有水	- 密封件坏了	- 检查密封件并在必要时更新

取扱説明書に関するご注意

最初にご使用になる前に取扱説明書をよくお読みください。適切かつ安全にご使用いただくため、必ず安全上のご注意を厳守してください。

適切な用途

照明装置 Lunaqua Solar (以下「装置」) は、水温 +4° C から +35° C の噴水および池の中 (水深 4m までの水中および屋外) での使用に適しています。本装置は作動電圧 12V のもと、OASE-Solarsafe とのみ併用してご使用ください。

不適切な用途

不適切な使用方法およびお取り扱いにより、本装置が人体に危険をおよぼすことがあります。お客様が不適切な方法でご使用になった場合、当社では責任を負いかね、運転許可に関する内容は失効しますのでご了承ください。

安全上のご注意

OASE 社では、最新技術と現場の安全規定をもとに本装置を製造していますが、用途に沿わない不適切な方法で本装置をご使用になった場合、または安全上のご注意に反した方法でご使用になった場合、本装置が人的・物的損害を生じることがあります。

安全上の理由から、16歳以下のお子様や危険性を認識できない方、本取扱説明書をお読みになっていない方は本装置を使用しないでください。

本使用説明書を大切に保管してください。本装置の所有者が変わる際には、取扱説明書もあわせてお引渡してください。本装置をご使用になる際には必ず本説明書に従ってください。

規定に準拠しない接続方法や不適切なお取り扱いが感電を生じ、重傷・死傷事故の原因となることがあります。

ご注意！感電の危険があります。コード接続部の周辺では乾燥を保つようにしてください。

付属のプラグは雨水・散水の侵入からは保護されていますが、防水性ではありません。このため、水中への配線・取り付けはお避けください。コンセント接続部分を湿気から保護してください。接続用コードを破損しないように保護し、配線してください。屋外での使用を許可されたコードのみをご使用ください。各コードはほどこいた状態で使用してください。庭池およびプールにおける電気施工は国内および国際的的施工規定各種に準拠していることが必要です。

電源に関する電氣的仕様を必ず銘板で確認してください。

コードやハウジングが破損している場合には、装置を使用しないでください。プラグを抜いてください。接続コードを持って装置を持ち運んだり、コードを引っばって装置を移動させたりしないでください。

取扱説明書内で指示されていない限り、絶対に装置のハウジングや部品を分解しないでください。水中にある装置への作業を開始する前に、水中にある全ての装置の電源を切ってください。何らかの不明点および問題が生じた場合には、電気専門技術者にお問い合わせください。

据付けおよび使用開始 (A)

本装置は電球を取り付けた状態で出荷されます。本装置を水上で据付ける場合には、可燃物から最低 50cm 離れた場所に設置してください。装置が安定した状態で設置されていることを確認してください。本装置を何らかの物で覆わないでください。火災の危険があります！固定ネジを使用すると、照明装置に OASE 噴水ポンプ (Nautilus Solar など) のノズルホルダーを接続することが可能となります。固定ネジの代わりに取付プレートをねじ込み、差し込み棒やスタンド脚 (固い床面上や安定した壁上的への取り付けに使用) または OASE 噴水ポンプの照明装置用ホルダー上に差し込むことも可能です。固定ネジを使用する場合には小さな取り付け穴の中にナットを、大きな取り付け穴の中にネジを入れることが必要です。装置を設置する際には、周囲に危険をおよぼさない状態であることを十分に確認してく

ださい。照明装置の接続プラグを、OASE-Solarsafe のソケット E に接続してください。これにより、照明装置のバッテリーが十分に充電されている限り、昼夜自動判別機能が作動して暗くなると自動的にスイッチが入ります。その後 6 時間経過すると、自動的に電源が解除されます。

ガラス板、色板および電球の交換 (B)。

安全に関する注意事項をよくお読みください。プラグを抜いてください。取付プレートまたはノズルホルダーに取り付けられた固定ネジをゆるめ、付着した水を取り除いてください。装置内に湿気が入らないようにしてください。固定リングをゆるめて外し、ガラス板または色板および O リングを取り外してください。破損していないかをチェックして必要に応じて交換してください。電球をハウジングから取り外してください。

重要！必ず OASE の純正電球を使用してください。

新品の電球を装着してください。この際、電球を指で直接触らず、布などを使用してください。装置を逆の順序で組立て、電源を入れて機能をチェックしてください。

消耗パーツ

電球は消耗パーツです。このため保証対象外とさせていただきます。

掃除

安全に関する注意事項をよくお読みください。「電球の交換」に従って掃除作業をおこなってください。この際、水および柔らかめのブラシのみを使用してください。装置内に湿気が入らないようにしてください。

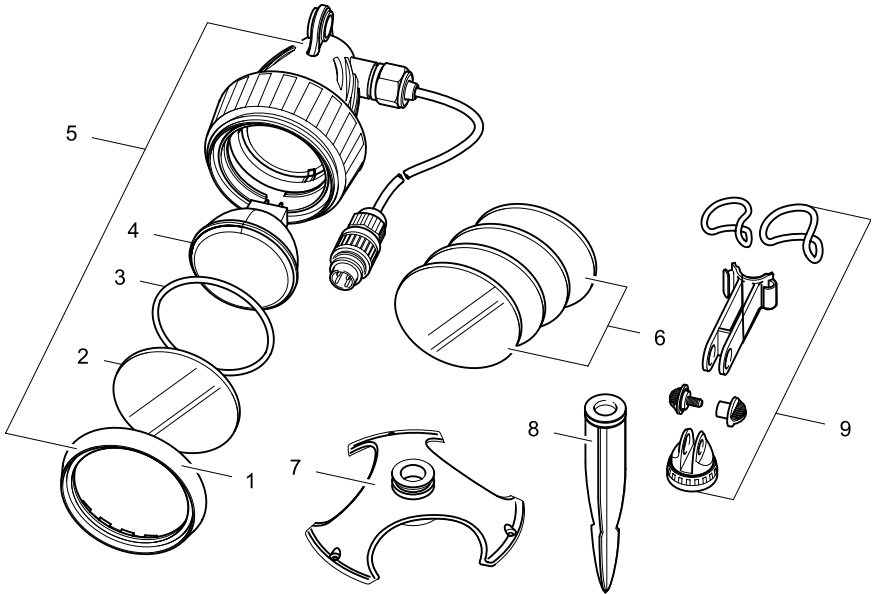
修理

コードやハウジングが破損した場合、本照明装置の修理は不可能です。このため交換をおこなう必要があります。

故障

故障	原因	処置
ランプが点灯しない	<ul style="list-style-type: none"> - 電源接続が遮断されています - 電球が故障しています - 電球の端子ピンが腐食しています 	<ul style="list-style-type: none"> - 電源接続をチェックしてください - 電球を交換してください - 端子ピンを掃除してください
照明能力が低下した	<ul style="list-style-type: none"> - ガラスが汚れています 	<ul style="list-style-type: none"> - 掃除
照明装置のハウジングの内部に水が侵入している	<ul style="list-style-type: none"> - シーリングが劣化しています 	<ul style="list-style-type: none"> - シーリングをチェックし、必要に応じて交換してください

Lunaqua	Pos	
Set 1-3	1	27073
	2	27259
	3	27267
	4	27071
	5	35391
	6	27565
	7	35387
	8	20284
	9	27566



Oase
LIVING WATER

OASE GmbH
Tecklenburger Str. 161
48477 Hörstel
Germany

www.oase-livingwater.com