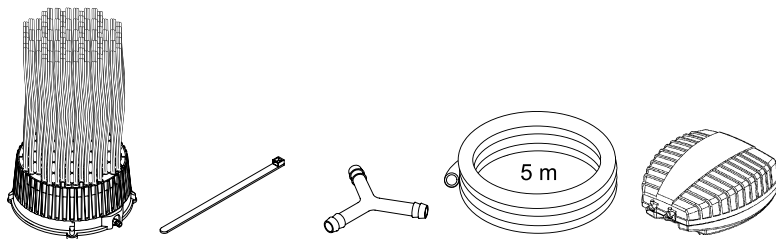


OXYTEX CWS

- D Gebrauchsanweisung
- GB Operating instructions
- F Notice d'emploi
- NL Gebruiksaanwijzing
- E Instrucciones de uso
- P Instruções de uso
- I Istruzioni per l'uso
- DK Brugsanvisning
- N Bruksanvisning
- S Bruksanvisning
- FIN Käyttöohje
- H Használati utasítás
- PL Instrukcja obsługi
- CZ Návod k použití
- SK Návod na použitie
- SLO Navodilo za uporabo
- HR Upute za upotrebu
- RO Instrucțiuni de utilizare
- BG Упътване за употреба
- UA Посібник з експлуатації
- RUS Руководство по эксплуатации
- RC 使用手冊





OxyTex CWS

— 1× — 6× — 1× — 1× — 0×

OxyTex Set 1000 CWS

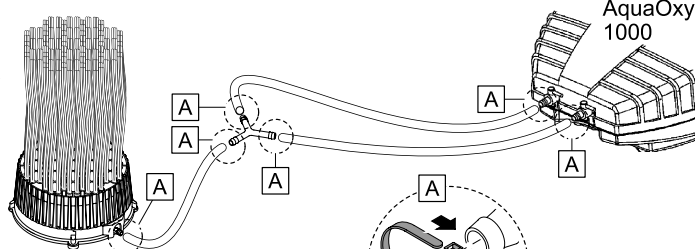
— 1× — 6× — 1× — 2× — 1× AquaOxy 1000

OxyTex Set 2000 CWS

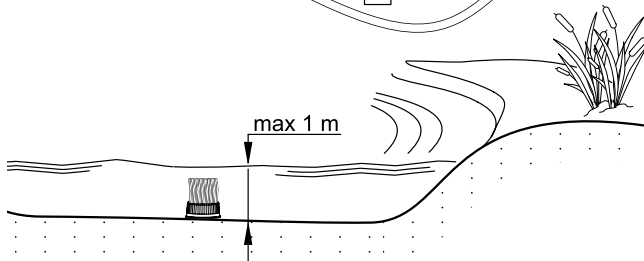
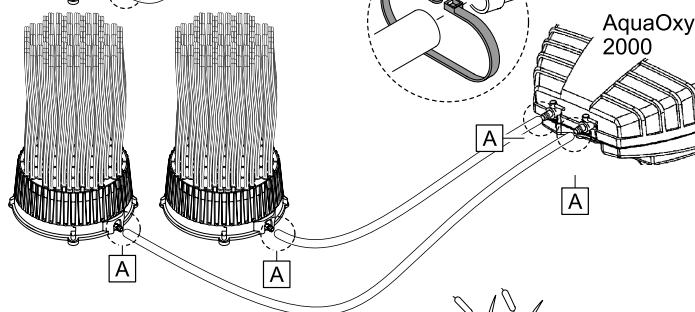
— 2× — 4× — 0× — 2× — 1× AquaOxy 2000

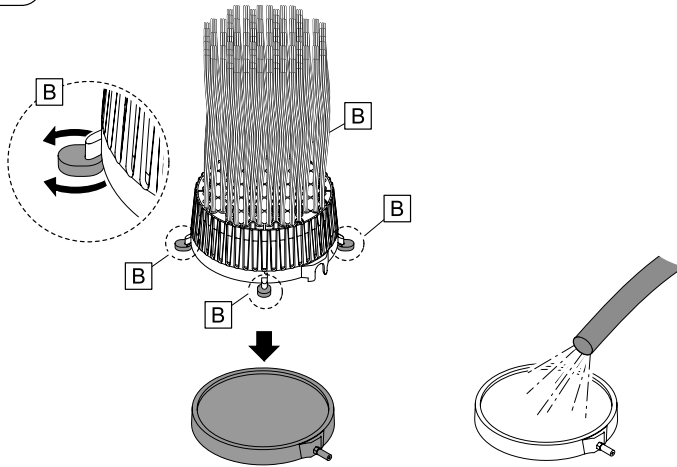


OxyTex CWS
OxyTex Set 1000 CWS



OxyTex Set 2000 CWS





OxyTex CWS

OxyTex Set 1000 CWS

OxyTex Set 2000 CWS



Ø: 220 mm
h: 300 mm

Ø: 220 mm
h: 300 mm

Ø: 220 mm
h: 300 mm



2 kg

5.8 kg

8.6 kg



×1

×1

×2



×1

×1

×2



+4 ... +35 °C

+4 ... +35 °C

+4 ... +35 °C



max. 0.4 bar

max. 0.4 bar

max. 0.4 bar



✓

✓

✓



Pos.	
1	12257
2	12680
3	12681

