

# Montageanleitung instructions de montage

# mounting instructions instrucciones de instalación

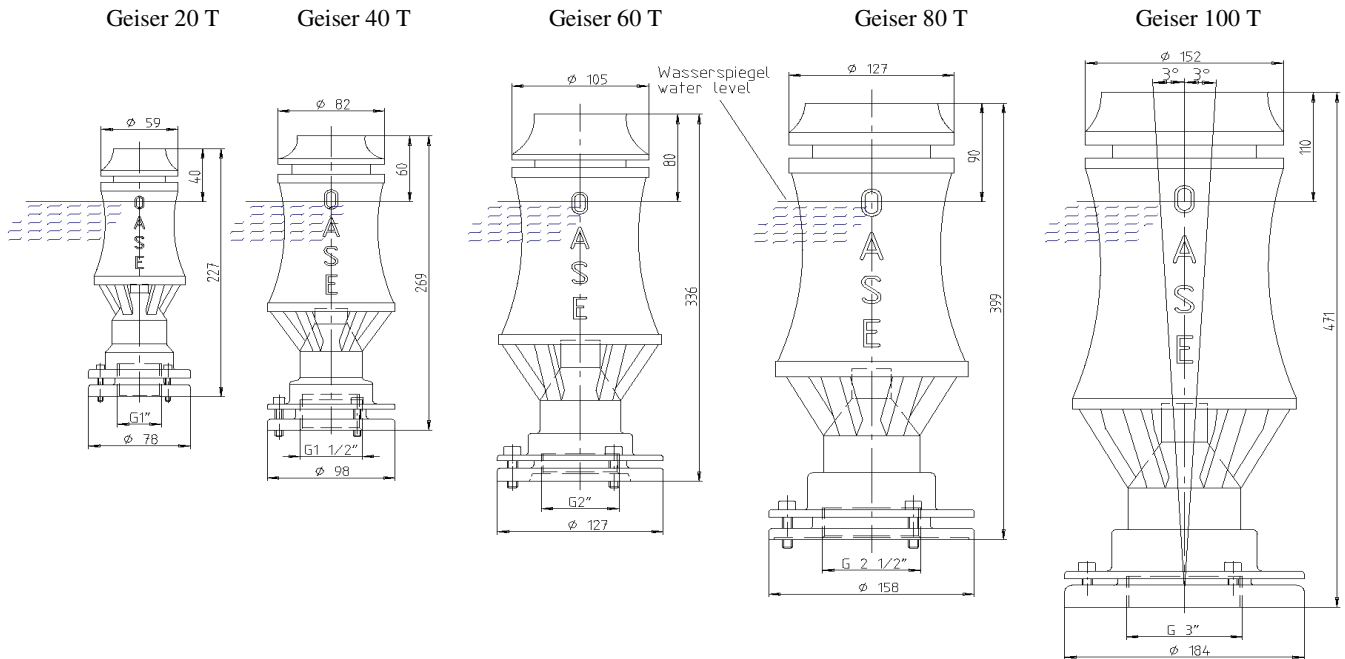
50991  
50992  
50993  
50994  
50995

Schaumeffektdüsen  
foam effect nozzles  
buses à jet moussant  
toberas con efectos de espuma

Geiser 20 T – 100 T



Wasserbild ist wasserstandsabhängig / water pattern is depending on water level



Hydr. Daten	Geiser 20 T			Geiser 40 T			Geiser 60 T			Geiser 80 T			Geiser 100 T		
	DWB	DDB	DDB	DWB	DDB	DDB	DWB	DDB	DDB	DWB	DDB	DDB	DWB	DDB	DDB
Hydr. Data	L/min	mWS	bar	L/min	mWS	bar	L/min	mWS	bar	L/min	mWS	bar	L/min	mWS	bar
FH															
0,50 m	30,4	2,0	0,20	82,7	2,7	0,27	128,4	2,4	0,24						
0,75 m	33,9	2,5	0,25	89,1	3,1	0,31	140,3	2,9	0,29						
1,00 m	37,1	3,0	0,30	95,0	3,5	0,35	151,3	3,4	0,34	242,0	3,7	0,37			
1,50 m	42,9	3,9	0,39	105,9	4,3	0,43	171,2	4,3	0,43	273,2	4,7	0,47			
2,00 m	47,9	4,9	0,49	115,8	5,2	0,52	189,0	5,3	0,53	301,3	5,7	0,57	459,4	5,6	0,56
2,50 m	52,5	5,9	0,59	124,9	6,1	0,60	205,3	6,2	0,62	327,0	6,7	0,67	497,0	6,5	0,66
3,00 m	56,7	6,9	0,69	133,4	6,9	0,69	220,4	7,2	0,72	350,8	7,7	0,77	532,0	7,5	0,75
4,00 m	64,3	8,9	0,89	149,0	8,6	0,86	247,9	9,1	0,91	394,3	9,7	0,97	596,0	9,4	0,94
5,00 m	71,1	10,8	1,08	163,1	10,3	1,03	272,8	10,9	1,09	433,5	11,8	1,18	653,9	11,3	1,13
6,00 m	77,3	12,8	1,28	176,2	12,0	1,20	295,6	12,9	1,29	469,6	13,8	1,38	707,3	13,3	1,33
7,00 m				188,4	13,8	1,38	316,9	15,7	1,57	503,2	15,9	1,59	757,0	15,2	1,52
8,00 m				199,8	15,5	1,55	336,8	16,7	1,67	534,8	17,9	1,79	803,8	17,1	1,71
10,00 m							373,7	20,6	2,06	593,1	22,1	2,21	890,5	21,0	2,10
12,00 m							407,5	24,4	2,44	646,5	26,2	2,62	969,8	24,9	2,49
14,00 m										696,1	30,4	3,04	1043,6	28,9	2,89
16,00 m										742,7	34,6	3,46	1112,8	32,8	3,28
18,00 m										786,7	38,8	3,88	1178,3	36,8	3,68
20,00 m										828,7	43,0	4,30	1240,8	40,8	4,08
25,00 m													1386,0	50,9	5,09
30,00 m													1519,1	61,1	6,12
MA	Tombak			Tombak			Tombak			Tombak			Tombak		
GW	1,5 kg			3,2 kg			5,3 kg			9,3 kg			16,2 kg		
Art.-Nr.	710-550			711-550			712-550			713-550			714-550		
Id.-Nr.	50991			50992			50993			50994			50995		

FH = Fontänenhöhe, DWB = Düsen-Wasserbedarf,  
DDB = Düsen-Druckbedarf, MA = Material, GW = Gewicht

FH = Fountain height, DWB = Nozzle Water demand,  
DDB = Nozzle Pressure demand, MA = Material, GW = Weight



OASE GmbH Tecklenburger Str, 161, 48477 Hörstel

Postfach 2069, 48469 Hörstel

Tel:05454/80-0, Fax.:05454/80-235