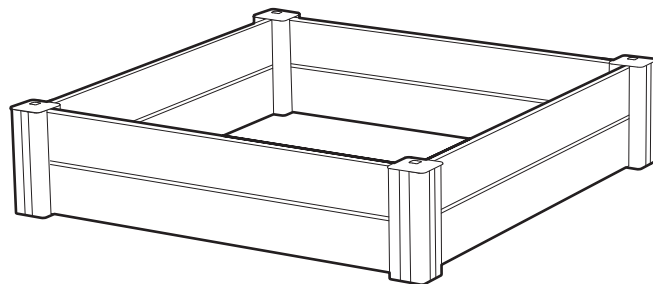


KETER

Create amazing spaces™

VISTA MODULAR GARDEN BED



Not for commercial use. IMPORTANT, RETAIN FOR FUTURE REFERENCE: READ CAREFULLY | Ne pas utiliser à des fins commerciales. IMPORTANT, CONSERVEZ CECI POUR CONSULTATION ULTÉRIEURE: À LIRE ATTENTIVEMENT | **No válido para uso comercial. IMPORTANTE, GUÁRDELO PARA CONSULTAR EN EL FUTURO: LÉALO CUIDADOSAMENTE** | Nicht für die gewerbliche Nutzung. WICHTIG: BEWAHREN SIE DIESE HINWEISE ZUM NACHSCHLAGEN AUF, UND LESEN SIE SIE SORGFÄLTIG | **Non per uso commerciale. IMPORTANTE, CONSERVARE PER LE VOLTE SUCCESSIVE: LEGGERE ATTENTAMENTE** | Niet voor commercieel gebruik. BELANGRIJK! BEWAAREN VOOR TOEKOMSTIGE REFERENTIE: AANDACHTIG LEZEN | **Não se destina a uso comercial. IMPORTANTE, GUARDE PARA CONSULTA FUTURA: LEIA ATENTAMENTE**

**KETER**

NOS SOLUCIONS | NOS IMPORTA

A better world with Keter.

From material innovation to manufacturing processes we encourage sustainable consumption.

Un monde meilleur avec Keter.

Du matériau innovant aux processus de fabrication nous encourageons le développement durable.

Un mundo mejor con Keter.

Desde la innovación de materiales hasta los procesos de fabricación nosotros alentamos al consumo sustentable.

Für eine bessere Welt mit Keter.

Von der Materialinnovation bis zum Herstellungsprozess fördern wir Nachhaltigkeit.

Een betere wereld met Keter.

Van materiaalinnovatie tot aan de productieprocessen stimuleren wij duurzame consumptie.

Un mondo migliore con Keter.

Dall'innovazione dei materiali ai processi produttivi noi ci impegniamo per il consumo sostenibile.

Um mundo melhor com Keter.

Desde inovação de material até os processos de fabricação nós alentamos o Consumo Sustentável.

94,8
Galón359
LiterWarranty | Garantie | Garantia |
Garantie | Garantia | Garantie | Garantia

5003950

**From herbs to fruit, grow your own with our modular garden bed.
Our modular garden beds are a perennial favorite.
The easy way to grow your entire garden.**

Des herbes aux fruits, faites pousser les vôtres grâce à notre plate-bande modulaire.

Nos plates-bandes modulaires sont les préférées des plantes vivaces.
La façon la plus simple de faire pousser tout votre jardin.

Desde hierbas hasta frutas, cultiva las tuyas con nuestro cantero de jardín modular.

**Nuestros canteros de jardín modulares son un favorito de siempre.
La forma fácil de cultivar todo tu jardín.**

Von Kräutern bis hin zu Früchten – pflanzen Sie selbst an mit unserem modularen Gartenbeet.

Unsere modularen Gartenbeete gehören zu den mehrjährigen Lieblingsartikeln.

Der einfache Weg, einen ganzen Garten anzupflanzen

Van kruiden tot fruit. Kweek je eigen met ons modulaire tuinbed.

Onze modulaire tuinbedden zijn een blijvende favoriet.

De eenvoudige manier om je eigen tuin te creëren.

Dalle erbe alla frutta, coltiva il tuo orto con il nostro cassone modulare.

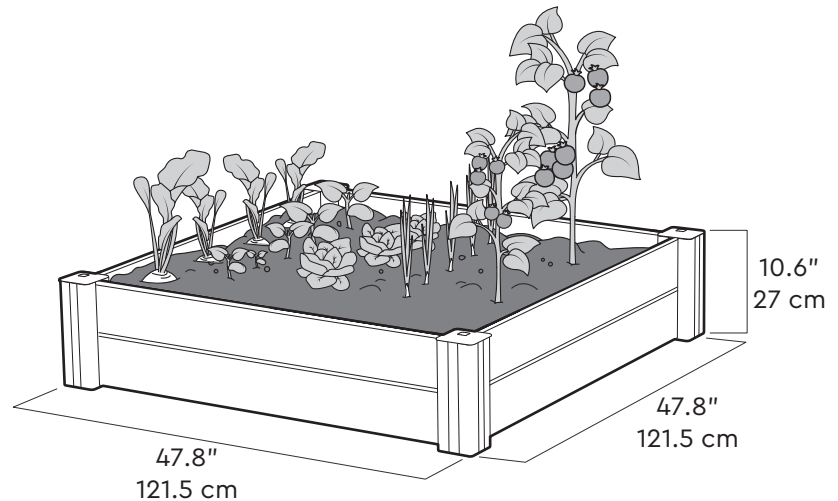
I nostri cassoni modulari sono degli eterni prediletti.

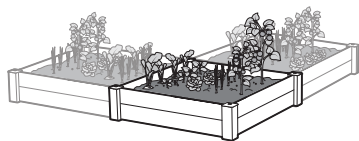
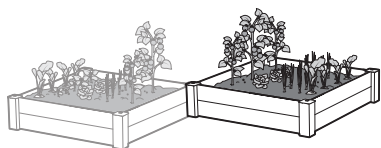
Il modo più facile per coltivare l'intero orto.

Cultive suas próprias ervas e frutas com o nosso canteiro modular.

Nossos canteiros modulares são perenemente favoritos.

O jeito fácil de cultivar toda a sua horta.



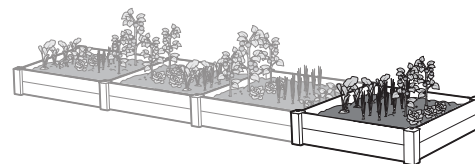
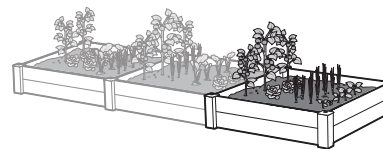


Unique modular design, easy to expand your garden by adding new beds in any direction and layout you like.

Grâce à une conception modulaire unique, il est facile d'agrandir votre jardin en ajoutant de nouvelles plates-bandes dans le sens et la disposition que vous souhaitez.

Su diseño modular único te permite ampliar fácilmente tu jardín añadiendo canteros nuevos en cualquier dirección y disposición que desees.

Einzigartiger modularer Aufbau – eine einfache Erweiterung Ihres Gartens durch beliebiges Hinzufügen neuer Beete in allen Richtungen und mit der Gestaltung, die Ihnen gefällt.

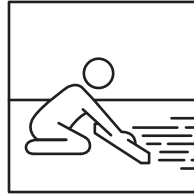


Uniek modulair ontwerp, eenvoudig uit te breiden met nieuwe bedden in elke richting of opstelling.

Design modulare esclusivo, facile per espandere il tuo orto aggiungendo nuovi cassoni in qualsiasi direzione o disposizione desideri.

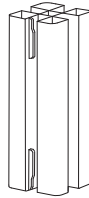
Exclusivo design modular que permite expandir facilmente a sua horta acrescentando novos canteiros na direção e com o layout que você preferir.

LEVEL THE GROUND SURFACE | ÉGALISEZ LA SURFACE DU SOL | NIVELE LA SUPERFICIE DEL SUELO | EBENEN SIE DIE BODENOBERFLÄCHE | MAAK DE BODEM VLAK | LIVELLA LA SUPERFICIE DEL TERRENO | NIVELE A SUPERFÍCIE DO SOLO

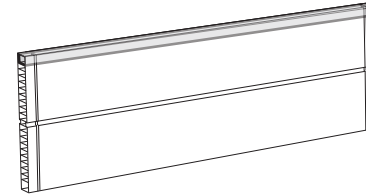


ASSEMBLY PARTS | PIÈCES À ASSEMBLER | PIEZAS DE ENSAMBLE | MONTAGETEILE | PARTI DA MONTA RE | ONDERDELEN | PEÇAS DE MONTAGEM

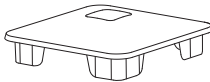
M (x4)



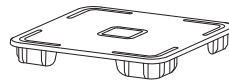
A (x4)



TP (x4)



BP (x4)



SP (x8)



1

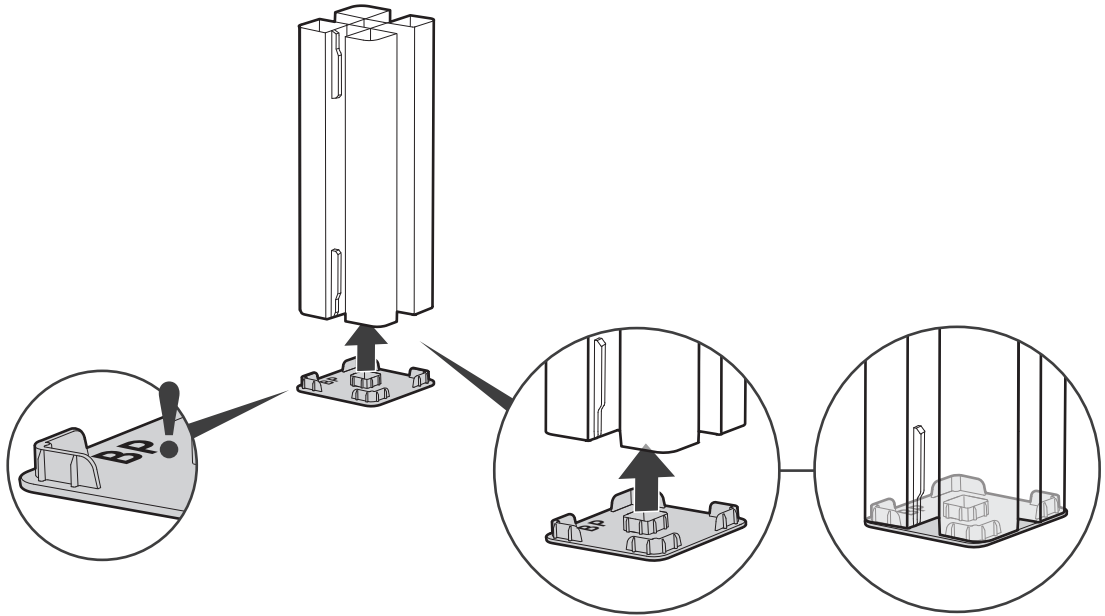


M (x4)



BP (x4)

x4



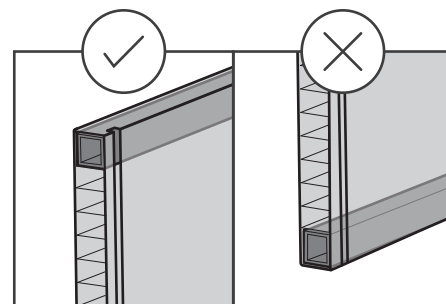
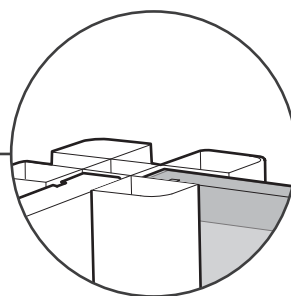
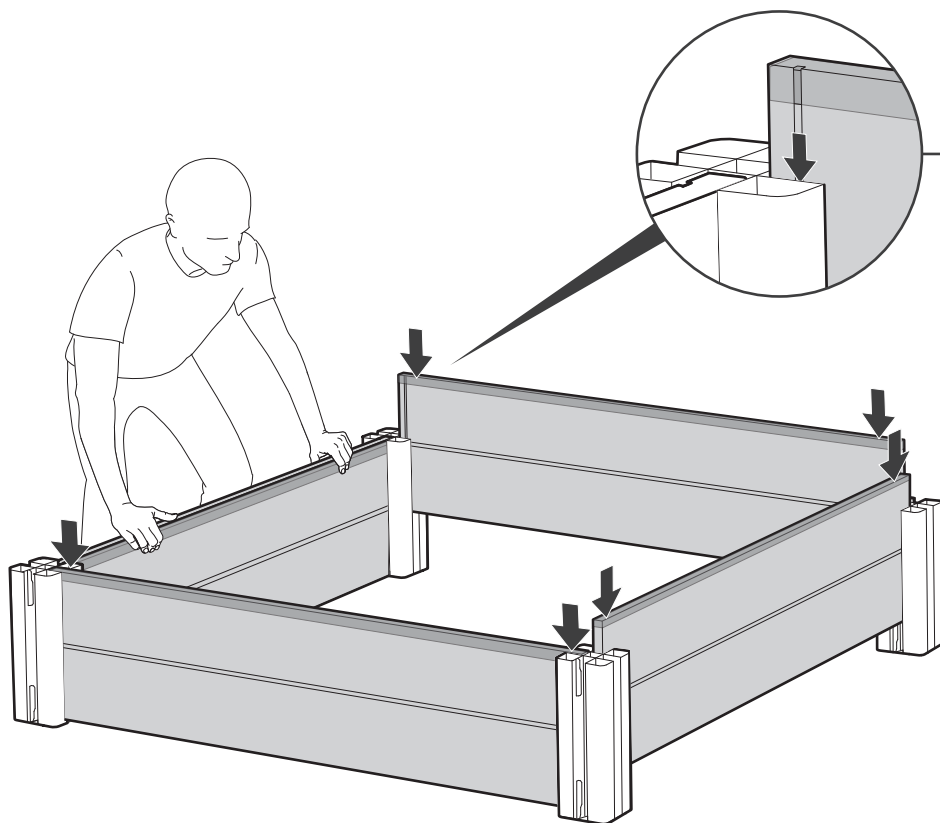
2



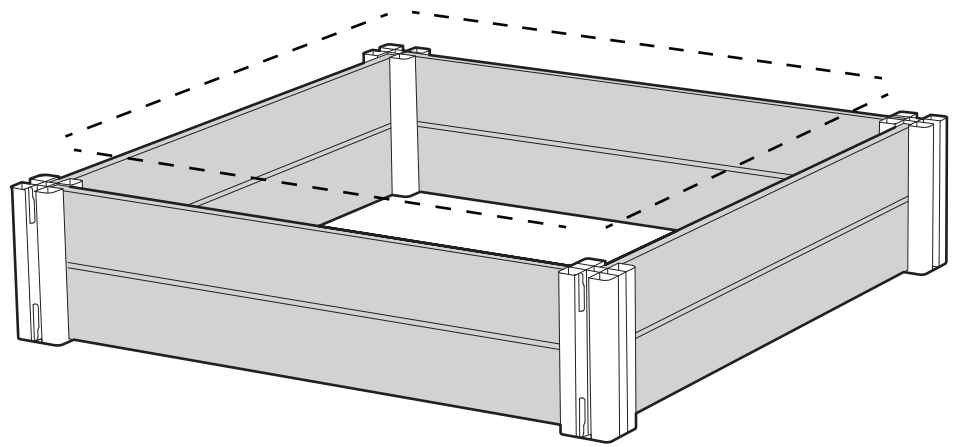
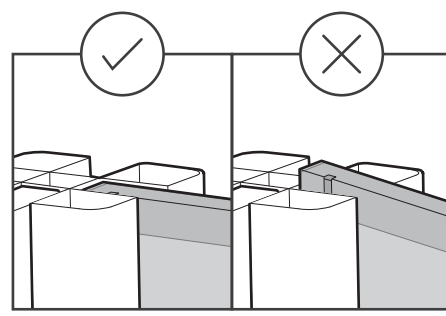
A (x4)



M+BP (x4)



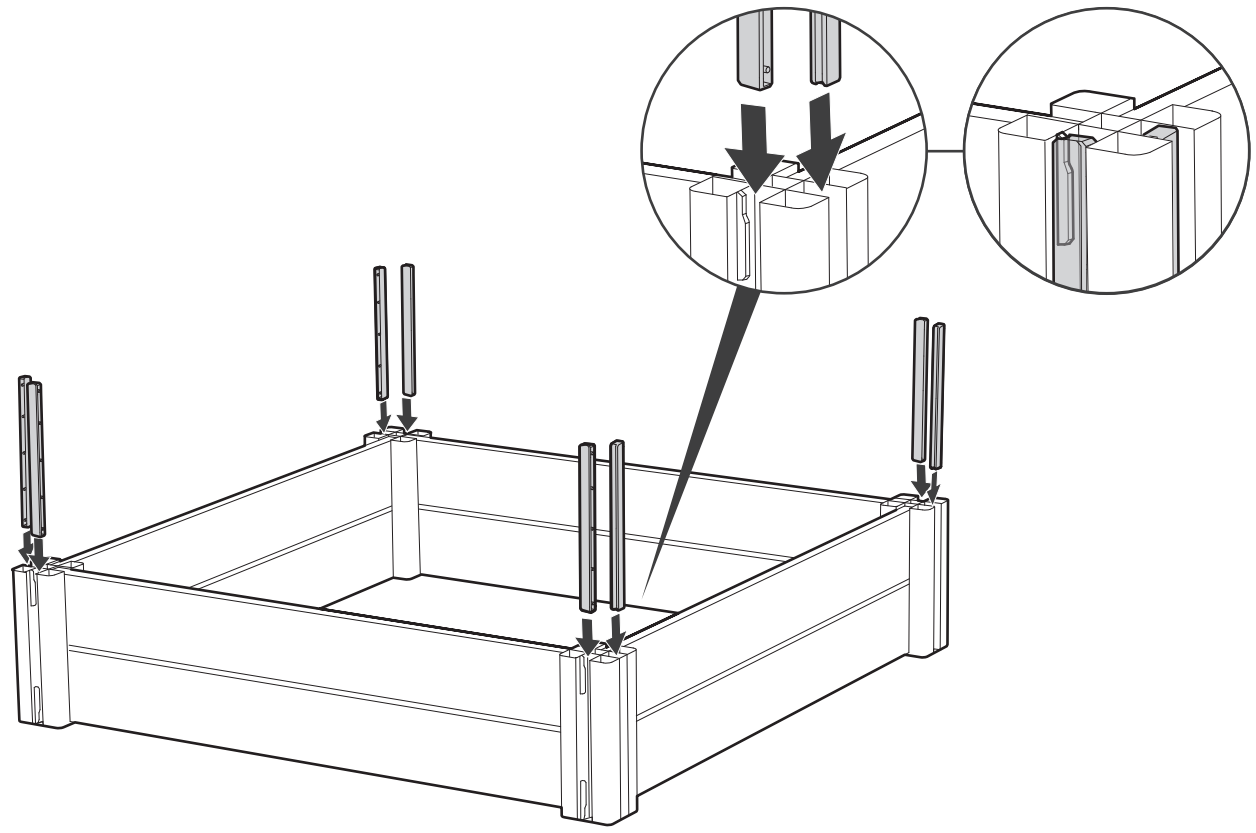
3



4

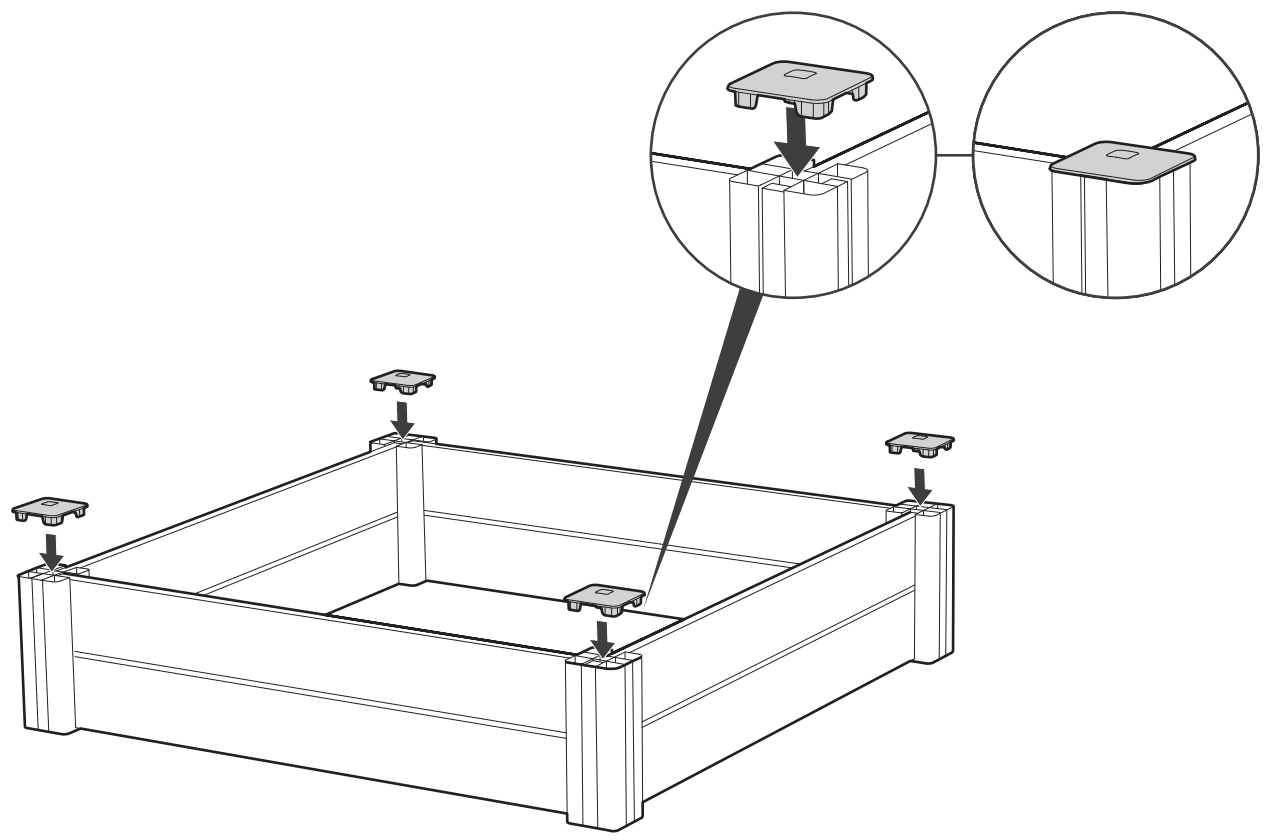


SP (x8)



5

TP (x4)





There's no end to greens your garden bed can grow. Which one will you choose next?

Votre planche de jardin peut faire pousser n'importe quel légume. Lesquels choisirez-vous de cultiver ?

No hay límites en cuanto a los vegetales que puede cultivar en su jardinera. ¿Cuál elegirá a continuación?

Die Auswahl an grünen Pflanzen, die in Ihrem Gartenbett wachsen können ist endlos. Welche werden Sie als nächstes wählen?

Je kunt oneindig veel groenten verbouwen in je tuinbed. Welke kies jij als volgende?

Non c'è fine alla varietà di verdure da coltivare nel tuo basamento per orto. Dove cadrà la tua prossima scelta?

Seu canteiro permite cultivar todo tipo de verduras e legumes. Qual será sua próxima escolha?



For any assistance, please contact customer service.

Pour toute assistance, veuillez contacter notre service clientèle.

Para solicitar ayuda por favor, póngase en contacto con nuestro servicio al cliente.

Bitte kontaktieren Sie unseren Kundenservice, falls Sie Hilfe benötigen.

Voor ondersteuning, gaarne contact opnemen met onze klantendienst.

Per qualsiasi tipo di assistenza, potete contattare il nostro servizio clienti.

Para obter assistência, favor contatar nosso atendimento ao cliente em

WWW.KETER.COM

USA & Canada

Tel: 877-638-7056
08:00 AM -17:00 PM

BENELUX | BENELUX

Tel: +31 (0) 161 228300
9:00 AM -17:00 PM

IBERIA

Tel: +949 27 74 21
09:00 AM -17:00 PM

FRANCE*

**Please contact customer service
department at the store |**
Veuillez contacter le service
après-vente de votre point de
vente

UK | ROYAUME-UNI

Tel: 0121 506 0008
08:30 AM -17:00 PM

GERMANY | AUSTRIA

Tel: +49 (0) 481 21 22 46 3
09:00 AM -17:00 PM

SWITZERLAND

Tel: +41 62 767 00 50
09:00 AM -17:00 PM

AUSTRALIA:

Our goods come with guarantees that cannot be excluded under the Australian Consumer Law. You are entitled to a replacement or refund for a major failure and for compensation for any other reasonably foreseeable loss or damage. You are also entitled to have the goods repaired or replaced if the goods fail to be of acceptable quality and the failure does not amount to a major failure.

Made in Israel by | Fabriqué en Israël par | **Fabricado en Israel por** | Hergestellt in Israel von |

Gemaakt in Israël door | Realizzato in Israele da | **Fabricado em Israel por**

Keter Plastic Ltd., 1 Sapir St. Industrial Area, Herzliya 46852, Israel

KETER®