



EASY GROWING

Assembly Instructions | Instructions de Montage
| Montageanleitung | Instrucciones de Montaje |
Istruzioni di montaggio | Montagevoorschrift

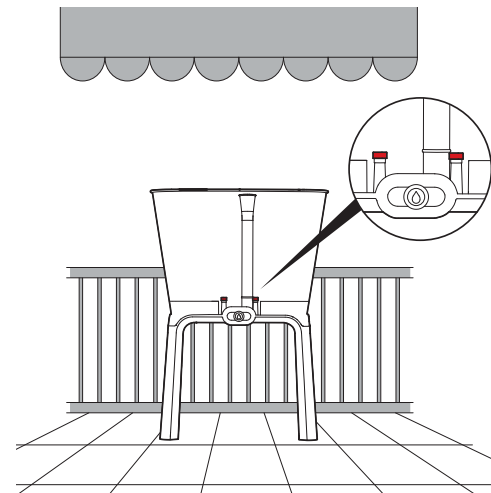


User Guide • Guide d'utilisation • Guía de Usuario • Bedienungsanleitung • Gebruikershandleiding • Guida Utente

- (EN) The Easy Grow can be used as a closed or open system depending on your preferences and the desired location.
- (FR) Vous pouvez utiliser Easy Grow en tant que système ouvert ou fermé, selon vos préférences et l'emplacement choisi.
- (ES) Podrá usar Easy Grow como un sistema abierto o cerrado, según usted prefiera y la ubicación que elija.
- (DE) Easy Grow kann als geschlossenes oder offenes System verwendet werden – entsprechend des gewünschten Verwendungszwecks und der Platzierung.
- (NL) Afhankelijk van uw voorkeuren en gewenste locatie, kan de Easy Grow als een gesloten of open systeem worden gebruikt.
- (IT) Il sistema Easy Grow può essere impiegato in modo chiuso o aperto a seconda delle proprie preferenze e della posizione desiderata.

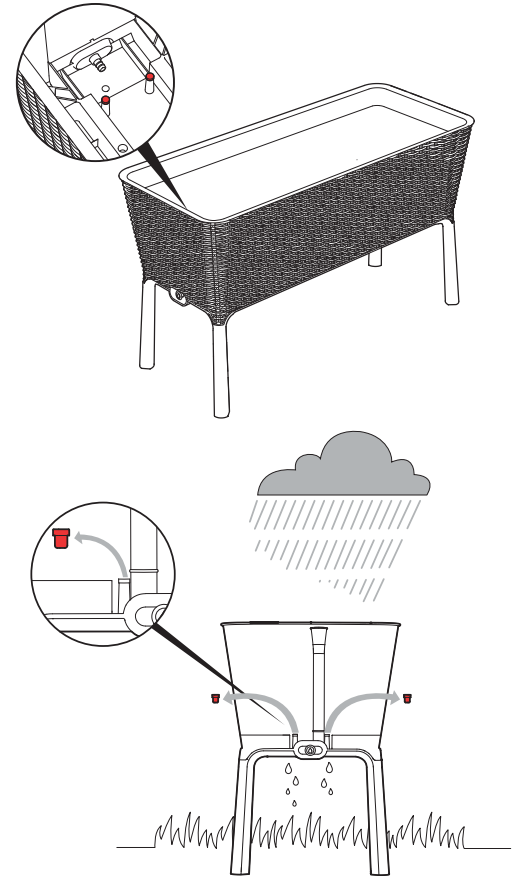
Closed System • Système fermé • Sistema cerrado • Geschlossenes System • Gesloten systeem • Sistema chiuso

- (EN) If used in a location sheltered from rainfall, it is recommended to use the Easy Grow as a closed system to prevent dripping of excess water. To use the Easy Grow as a closed system, leave both drainage caps in place.
- (FR) Dans un endroit à l'abri de la pluie, il est recommandé d'utiliser Easy Grow en système fermé afin d'éviter l'écoulement des surplus d'eau. Pour utiliser Easy Grow en système fermé, laissez les deux bouchons de drainage en place.
- (ES) Cuando se utiliza en una ubicación protegida de la lluvia, se recomienda usar Easy Grow como un sistema cerrado para evitar el goteo del exceso de agua. Para usar Easy Grow como un sistema cerrado, dejar ambos tapones de drenaje en su lugar.
- (DE) Falls Sie Easy Grow an einem von Regen geschützten Platz aufstellen, wird empfohlen Easy Grow als geschlossenes System zu verwenden, um ein Abtropfen von überschüssigem Wasser zu vermeiden. Zum Einsatz von Easy Grow als geschlossenes System verbleiben die beiden Ablaufstopfen an ihrer Stelle.
- (NL) Wanneer op een locatie gebruikt die tegen regen wordt beschermd, wordt het aangeraden om Easy Grow als een gesloten systeem te gebruiken. Op deze manier wordt wegdruppelen van overmatig water vermeden. Om de Easy Grow als een gesloten systeem te gebruiken, laat u beide afvoerdoppen op hun plaats.
- (IT) Se impiegato in un punto al riparo dagli acquazzoni, si consiglia di utilizzare Easy Grow come sistema chiuso onde evitare la fuoriuscita dell'acqua in eccesso. Per utilizzare Easy Grow come sistema chiuso, lasciare entrambi i tappi di scarico in posizione.



Open System • Système ouvert • Sistema abierto • Offenes System • Open system • Sistema aperto

- EN If used in a location exposed to rainfall, it is recommended to use the Easy Grow as an open system to allow drainage of excess water, helping to prevent root decay and ensure optimal growing conditions for your plants. To create an open system, remove both drainage caps after stage 1 of the assembly instructions, as depicted in the diagrams below:
- FR Dans un endroit exposé à la pluie, il est recommandé d'utiliser Easy Grow en système ouvert afin d'évacuer le surplus d'eau, prévenir la détérioration des racines et garantir des conditions de croissance optimale pour vos plantes. Pour utiliser Easy Grow en système ouvert, retirez les bouchons de drainage après avoir terminé l'étape n° 1 du guide d'assemblage, comme indiqué sur le schéma ci-dessous :
- ES Cuando se utiliza en una ubicación expuesta a la lluvia, se recomienda usar Easy Grow como un sistema abierto para permitir el drenaje del exceso de agua, ayudando a evitar la descomposición de las raíces y a asegurar unas condiciones óptimas de crecimiento para sus plantas. Para crear un sistema abierto, retirar ambos tapones de drenaje después del paso 1 de las instrucciones de montaje, como se indica en los diagramas siguientes:
- DE Falls Sie Easy Grow an einem Platz aufstellen wo es dem Regen ausgesetzt ist, wird empfohlen Easy Grow als offenes System einzusetzen, damit überschüssiges Wasser ablaufen kann, um somit Wurzelfäule vorzubeugen und optimale Wachstumsbedingungen für Ihre Pflanzen zu gewährleisten. Zum Einsatz als offenes System entfernen Sie die beiden Ablaufstopfen nach Schritt 1 der Bedienungsanleitung wie in der Abbildung unten dargestellt:
- NL Wanneer op een locatie gebruikt waarbij het aan regen wordt blootgesteld, wordt het aangeraden de Easy Grow als open systeem te gebruiken. Hierdoor kan overmatig water worden afgevoerd wat wortelrot helpt vermijden en optimale groei-omstandigheden voor uw planten helpt verzekeren. Om een open systeem te creëren, verwijdert u na fase 1 van de montage-instructies, beide afvoerdoppen, zoals in de afbeeldingen hieronder wordt weergegeven:
- IT Se utilizzato in un punto esposto agli acquazzoni, si consiglia di utilizzare Easy Grow come sistema aperto per consentire il drenaggio dell'acqua in eccesso, onde evitare che le radici marciscano e poter garantire alle piante condizioni di crescita ottimali. Per realizzarlo come sistema aperto, rimuovere entrambi i tappi di scarico dopo la fase 1 delle istruzioni di assemblaggio, come descritto negli schemi qui sotto:



Optimal Irrigation Guide • Guide pour une irrigation optimale • Guía para un riego óptimo • Anleitung zur optimalen Bewässerung • Optimale irrigatiehandleiding • Guida per un'irrigazione ottimale

(EN) The Easy Grow is equipped with a water basin and gauge to make it easier for you to grow beautiful, healthy plants that have all the nourishment they need. All you need to do is keep an eye on the floating leaf. If the floating leaf sinks to its minimum height, you should wait several days and then water the plants. The precise number of days you wait depends on the type of plant and growing environment.

• **If the red part of the floating leaf is visible, there is no need to water the plants.**

(FR) Le système Easy Grow est équipé d'un bassin d'eau et d'une jauge pour vous aider à faire pousser des plantes belles et en bonne santé qui bénéficient de tous les éléments nutritifs dont elles ont besoin. Il vous suffit simplement de contrôler le flotteur en forme de feuille. Si le flotteur atteint son niveau minimum, veuillez attendre plusieurs jours avant d'arroser les plantes. Le nombre de jours à attendre dépend du type de plante et de son environnement.

• **Si la partie rouge du flotteur est visible, les plantes n'ont pas besoin d'être arrosées.**

(ES) Easy Grow está equipado con un depósito de agua y un medidor para que le resulte más fácil cultivar plantas hermosas y sanas que dispongan de todo el alimento que necesiten. Todo lo que debe hacer es vigilar la hoja flotante. Si la hoja flotante se hunde hasta su altura mínima, entonces se debe esperar unos días para regar las plantas. El número exacto de días que se debe esperar dependerá del tipo de planta y del entorno de cultivo.

• **Si se puede ver la parte roja de la hoja flotante, no hace falta regar las plantas.**

(DE) Easy Grow ist mit einem Wasserbecken und einer Anzeige ausgestattet um Ihnen das Aufziehen schöner, gesunder und optimal versorgter Pflanzen zu erleichtern. Sie müssen lediglich auf das Schwimmerblatt achten. Ist das Schwimmerblatt auf den niedrigsten Stand abgesunken, sollten Sie einige Tage abwarten und dann die Pflanzen gießen. Wie viele Tage Sie abwarten sollten hängt von der Pflanzenart und den Wachstumsbedingungen ab.

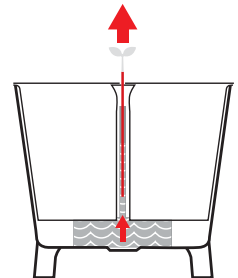
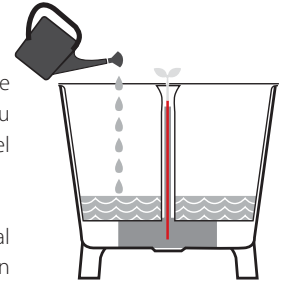
• **Sobald das rote Teil des Schwimmerblatts sichtbar wird, brauchen die Pflanzen nicht mehr gegossen zu werden.**

(NL) De Easy Grow is voorzien van een waterbasin en een meter om het voor u gemakkelijker te maken prachtige, gezonde planten te groeien, die alle voeding krijgen die zij nodig hebben. U hoeft alleen op het zwevend blad te letten. Als het zwevend blad naar minimale hoogte zinkt, moet u enkele dagen wachten en dan de planten water geven. Het exacte aantal dagen dat u moet wachten is afhankelijk van het type plant en de groeiomgeving.

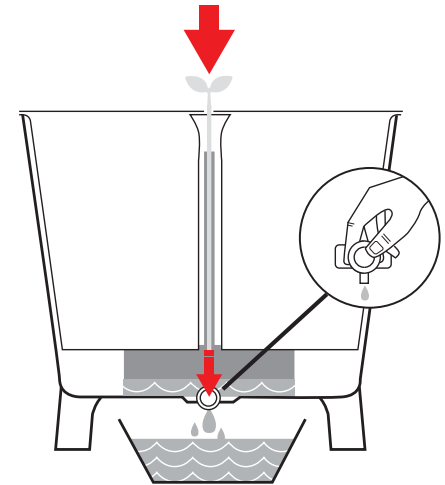
• **Als het rode gedeelte van het drijvende blad zichtbaar is, is het niet nodig de planten water te geven.**

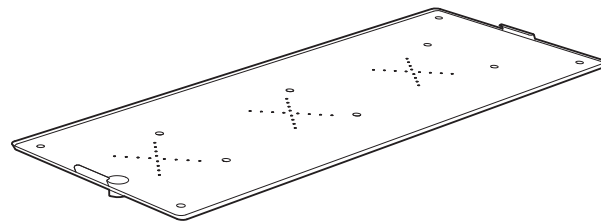
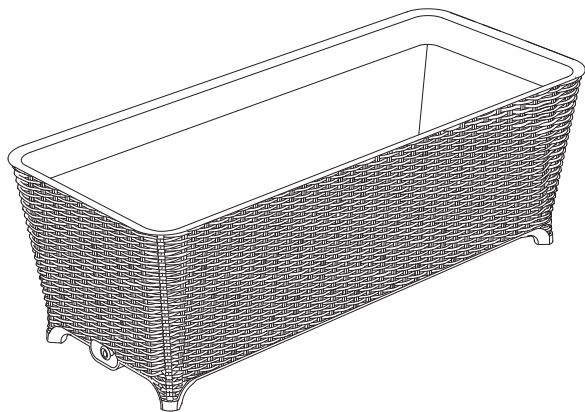
(IT) Easy Grow è dotato di una bacinella per l'acqua con misuratore che consente di coltivare piante bellissime con tutto il nutrimento necessario per le loro esigenze. Tutto ciò che serve è prestare attenzione al sistema galleggiante. Se questo raggiunge la sua altezza minima, bisognerà attendere diversi giorni prima di annaffiare le piante. Il numero esatto di giorni dipenderà dal tipo di pianta e dall'ambiente di crescita.

• **Se è visibile la parte rossa del sistema galleggiante, non sarà necessario annaffiare le piante.**

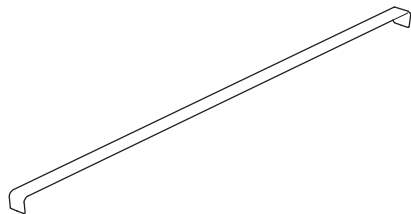


- It is recommended to occasionally pull out the drainage cap in order to drain excess water and keep the roots healthy.
 - It is often a good idea to recycle drainage water from the Easy Grow by using it to water other plants, as it is rich in natural salts and minerals. This helps to conserve water and contribute to a more environmentally-friendly garden.
- (FR) • Nous vous recommandons de retirer les bouchons de drainage de temps en temps, afin d'évacuer l'excès d'eau et de garder des racines en bonne santé.
- Nous vous recommandons de recycler l'eau drainée et de l'utiliser pour arroser d'autres plantes, car c'est une eau riche en sels et en minéraux naturels. Ainsi, vous encouragez la conservation de l'eau et aidez à créer un jardin plus écologique pour l'environnement.
- (ES) • Se recomienda extraer el tapón de drenaje de vez en cuando para drenar el exceso de agua y mantener las raíces sanas.
- A menudo, resulta una buena idea reciclar el agua drenada del Easy Grow reutilizándola para regar otras plantas, ya que es rica en sales y minerales naturales. Esto ayuda a ahorrar agua y a tener un jardín más respetuoso con el medio ambiente.
- (DE) • Es wird empfohlen gelegentlich durch Herausnehmen des Ablaufstopfens, überschüssiges Wasser ablaufen zu lassen, damit die Wurzeln gesund bleiben.
- Verwenden Sie das abgelassene Wasser von Ihrem Easy Grow zum Gießen von anderen Pflanzen, da es reich an natürlichen Salzen und Mineralien ist. Somit können Sie Wasser sparen und sich an einem umweltfreundlichen Garten erfreuen.
- (NL) • Het wordt aangeraden om af en toe de afvoerdop te verwijderen om overmatig water af te voeren en de wortels gezond te houden.
- Het is vaak een goed idee om afvoerwater van de Easy Grow te recyclen en voor het bewateren van andere planten te gebruiken. Het is namelijk rijk aan natuurlijke zouten en mineralen. Dit helpt water te besparen en stimuleert een milieuvriendelijkere tuin.
- (IT) • Si consiglia di rimuovere il tappo di scarico di tanto in tanto in modo da lasciar drenare l'acqua in eccesso e tenere le radici in salute.
- E' ottima l'idea di riciclare l'acqua di drenaggio di Easy Grow per annaffiare altre piante, essendo ricca di sali naturali e minerali. Questo aiuta a conservare l'acqua e ad ottenere un giardino più ecocompatibile.

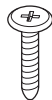




Fx1



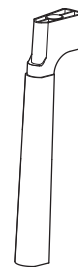
Sx2



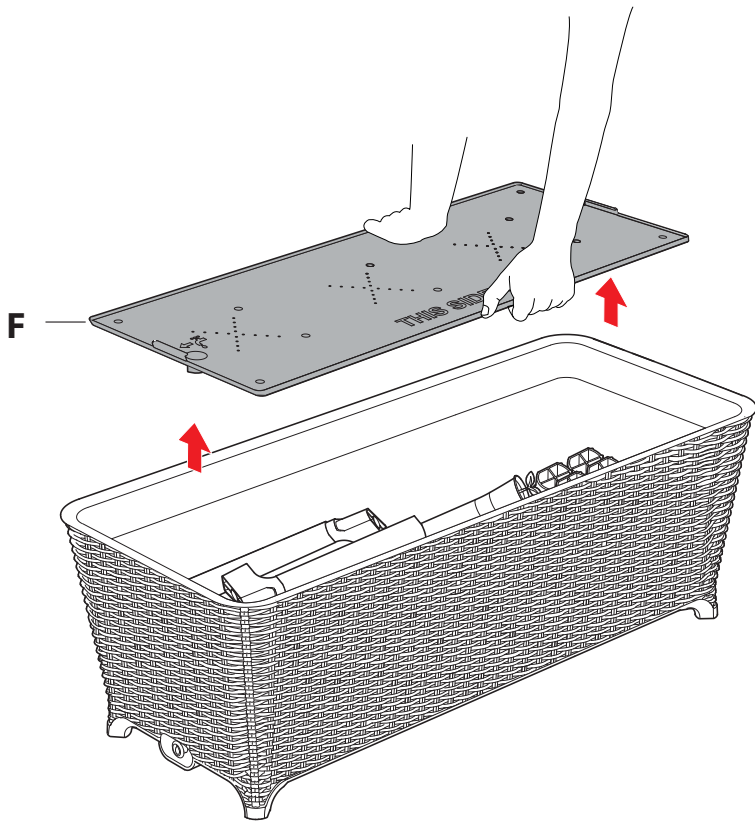
x4

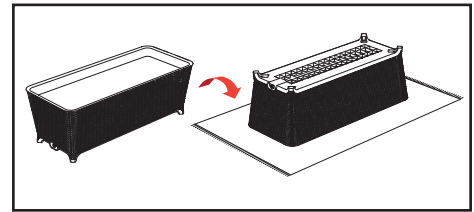
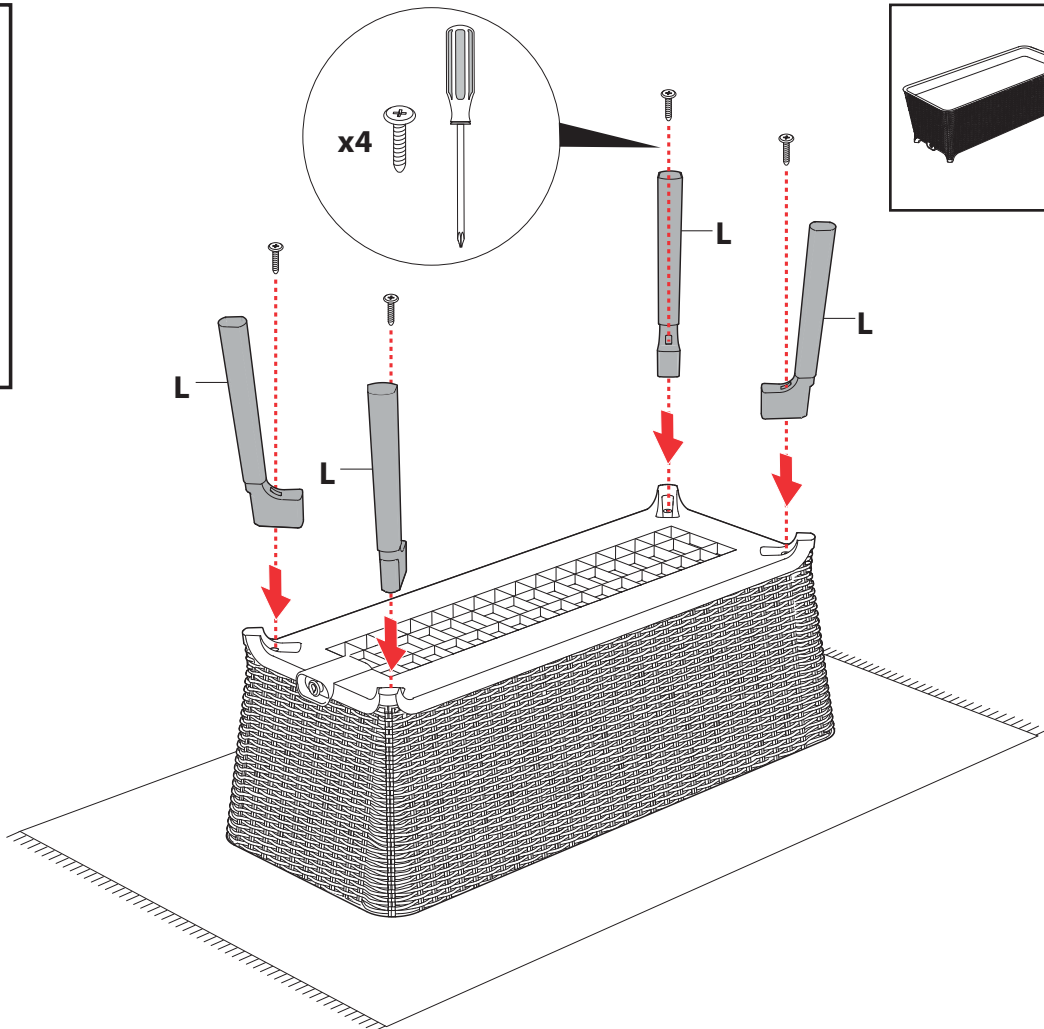
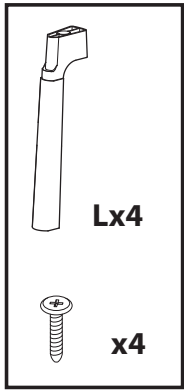


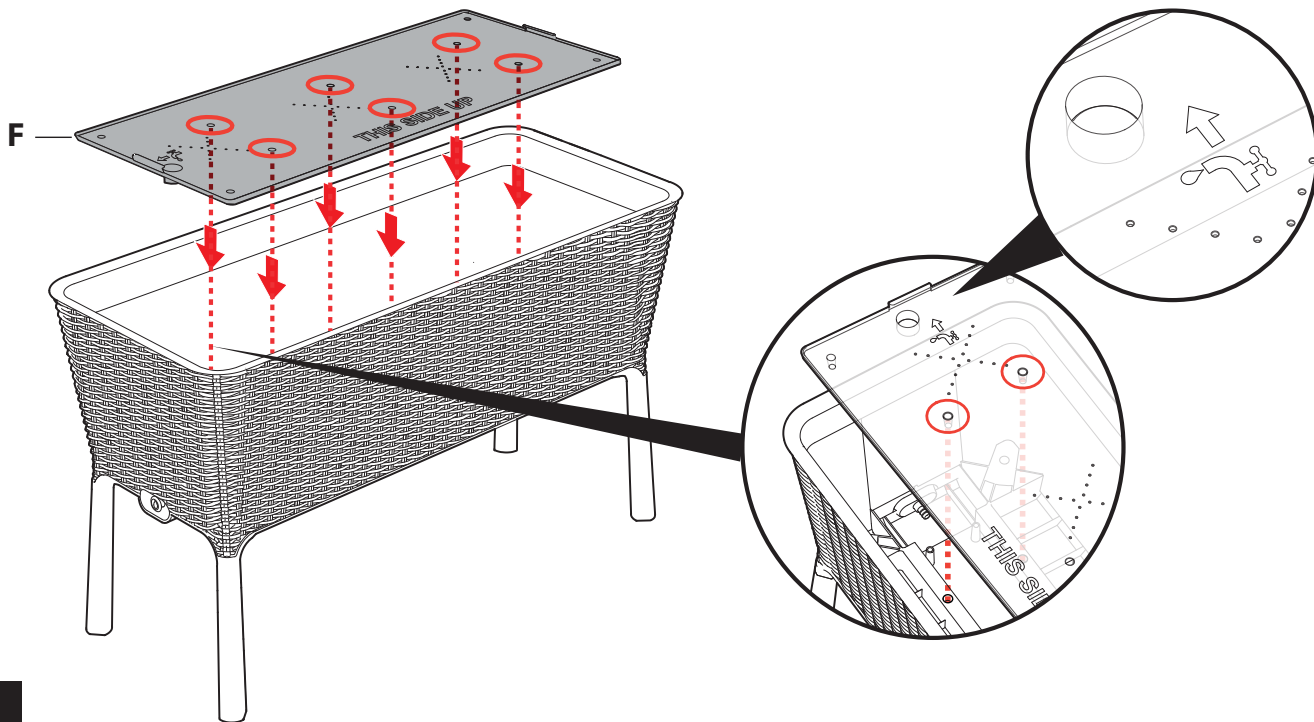
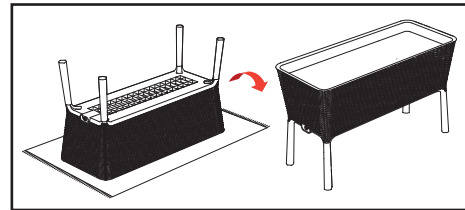
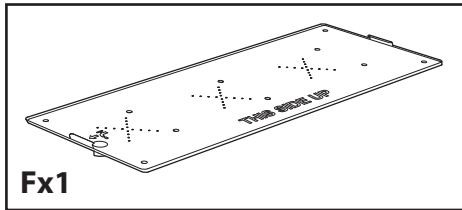
WGx1

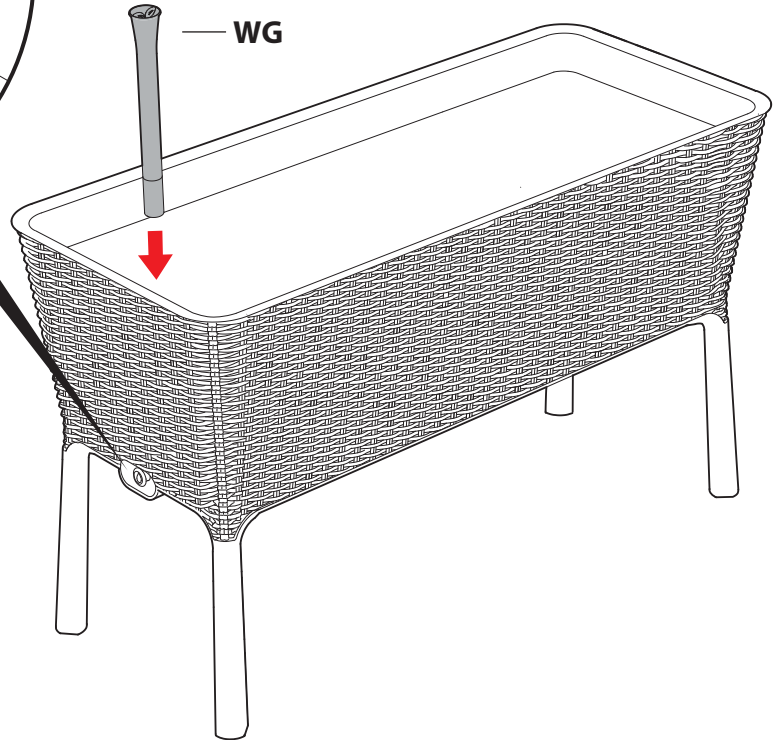
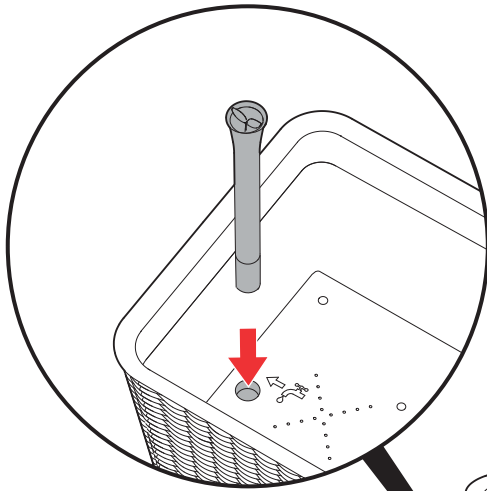
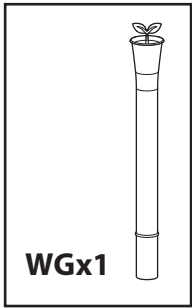


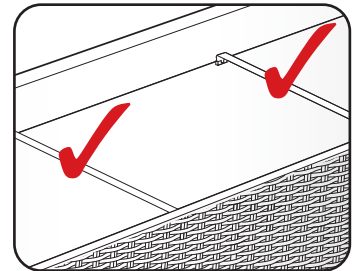
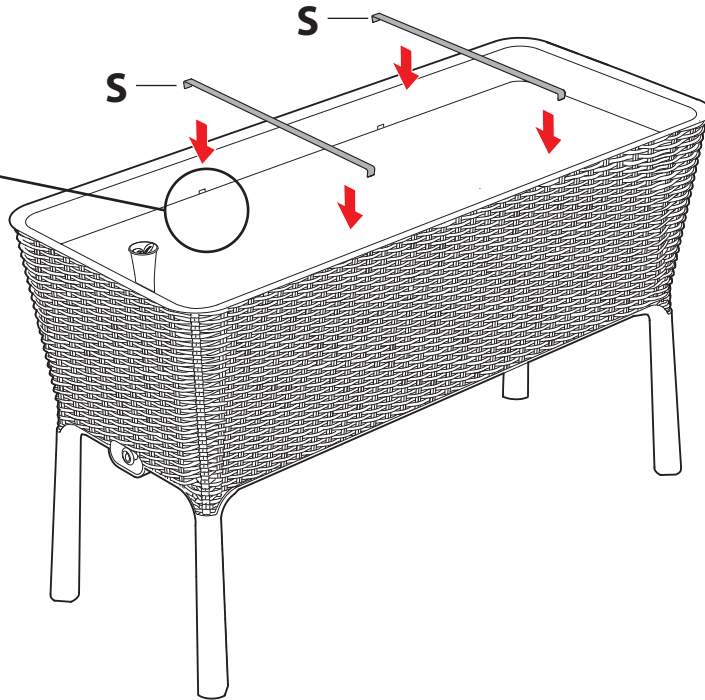
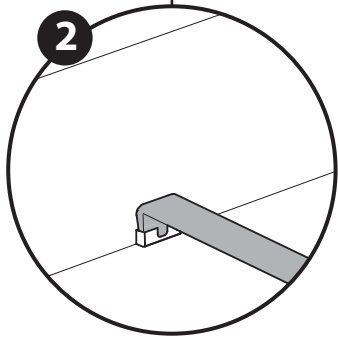
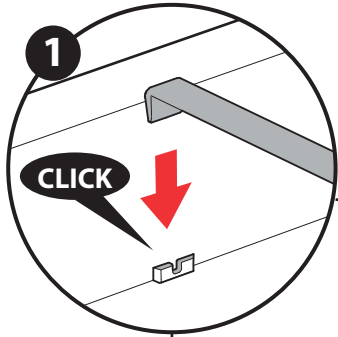
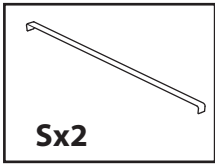
Lx4













For any assistance please contact our customer service | Pour toute assistance, veuillez contacter notre service clientèle | Para solicitar ayuda por favor, póngase en contacto con nuestro servicio al cliente | Bitte kontaktieren Sie unseren Kundenservice, falls sie Hilfe benötigen | Voor ondersteuning, gaarne contact opnemen met onze klantendienst | Per qualsiasi tipo di assistenza, potete contattare il nostro servizio clienti

USA

Keter North America, 11495 North
Pennsylvania St., Suite 110, Carmel,
Indiana 46032, USA
Tel: +1(317)-575-4700
Fax: +1(317)-575-4502

CANADA

Accent Home Products Ltd., 5151 Blvd.
Thimens, H4R 2C8, Montreal, Quebec,
Canada
Tel: +1-800-661-6721
Fax: +1(514)-748-7793

UK

Unit 4, Woodgate Business Park, Clapgate
Lane, Birmingham B32 3DB, England
Tel: +44-121-422-6633
Fax: +44-121-422-0808

FRANCE

PLICOSA (Agent) 11, rue de La Metallurgie,
93210 Saint Denis La Plaine, France.
Tel: +33 (0) 1 49 46 71 00
Fax: +33 (0) 1 49 46 71 46

ISRAEL

Keter Plastic Ltd., 2 Sapir St.,
Industrial Area, Herzliya 46852, Israel
Tel: 1-700-706-015 (within Israel only)
Fax: +972 (0) 9-9554990

EUROPE

Keter Europe Gardening,
Ericssonstraat 17, Postbus 224,
5120 AE Rijen, The Netherlands
Tel: +31-1612-28301
Fax: +31-1612-28322

GERMANY

Test-Rite International GmbH (agent)
Merkurring 82, 22143 Hamburg, Germany.
Tel: +49-40-6068700
Fax: +49-40-60687078

SPAIN

Keter Iberia, C/ Copenhagen, 12 - Office
109, 28230 Las Rozas (Madrid), Spain
Tel: +34 91 640 63 89
Fax: +34 91 636 19 68

ITALY

Primatronic Srl Via Leonardo da Vinci,
281 20090 Trezzano s/N (MI), Italy
Tel. +39-02-4451241
Fax +39-02-48400141

