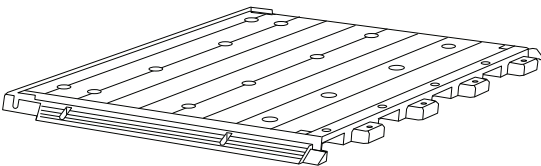
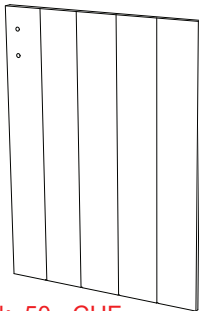
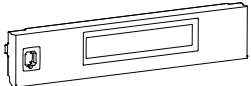
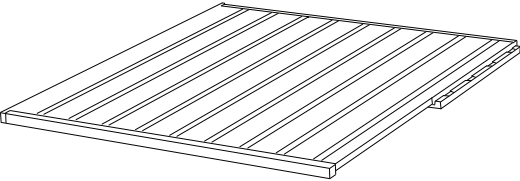
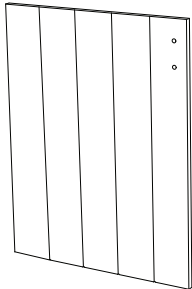



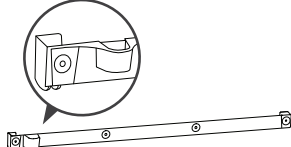

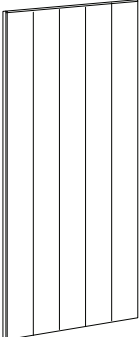
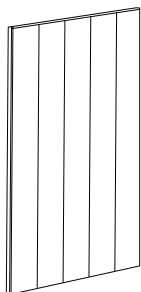
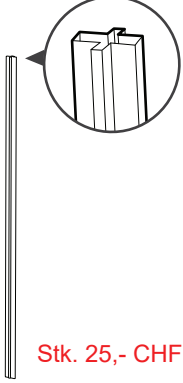


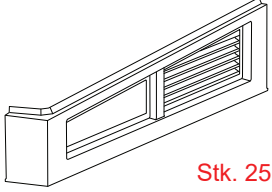
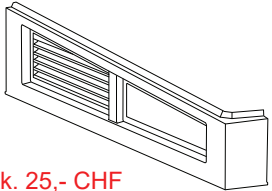


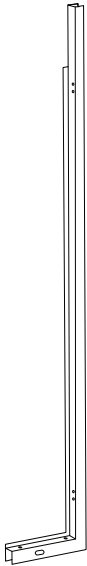

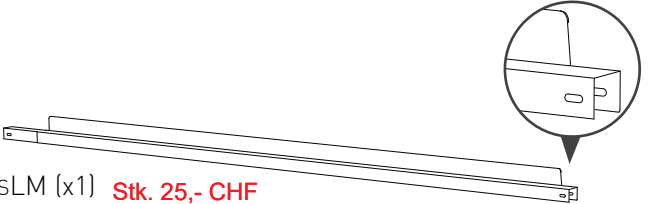
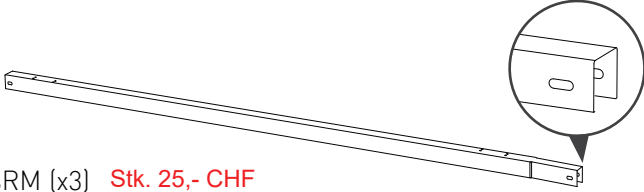
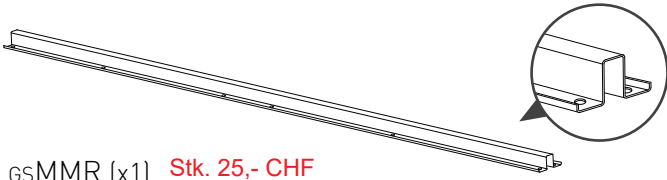
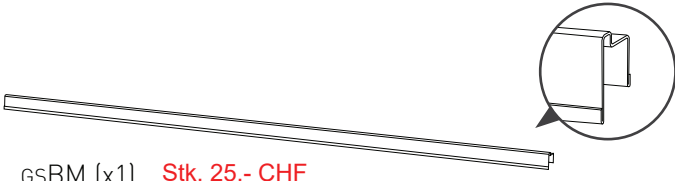
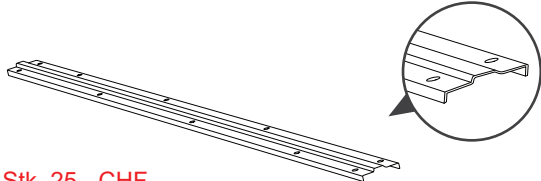

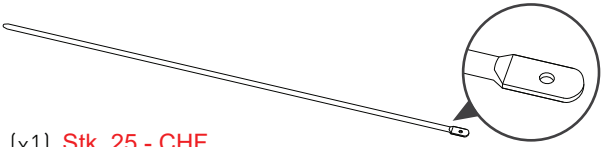
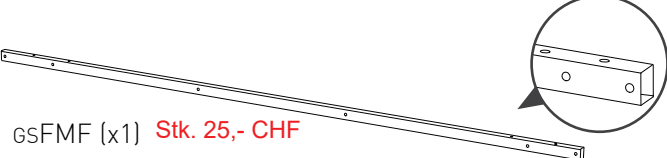
**SHED PARTS | PIÈCES DE L'ABRI | PARTES DEL COBERTIZO | TEILE DES SCHUPPENS | ONDERDELEN VAN HET SCHUURTJE | COMPONENTI DEL DEPOSITO ATTREZZI | PEÇAS DO ABRIGO | 창고 부품**

Remove all parts from the package(s) and spread them out on a clean work surface | Code letters are imprinted on each part for easy identification | Retirez toutes les pièces du/des paquet(s) et étalez-les sur une surface de travail propre | Des lettres sont imprimées sur chaque pièce pour une identification facile | Saque todas las piezas del paquete o paquetes y póngalas sobre una superficie de trabajo limpia | El código de letras está marcado en cada pieza para que sea más fácil identificarla | Nehmen Sie alle Teile aus der Verpackung und breiten Sie sie auf einer sauberen Arbeitsfläche aus | Auf jedem Teil sind Kennbuchstaben aufgedruckt, die die Zuordnung der einzelnen Teile erleichtern | Haal alle onderdelen uit het pakket (of uit de pakketten) en leg ze op een schoon werkoppervlak | Op ieder onderdeel zijn codes aangebracht voor een gemakkelijke identificatie | Rimuovi tutti i componenti dal pacchetto (i) e spargili su una superficie di lavoro pulita | Le lettere del codice sono state stampate su ciascun componente per una facile identificazione | Retire todas as peças da embalagem e espalhe-as numa superfície de trabalho limpa | Existem letras de código impressas em cada peça para fácil identificação | 모든 부품을 포장 박스에서 꺼내 깨끗한 바닥에 펼쳐주시기 바랍니다 | 부품 번호는 각 부품에 표시되어 있습니다

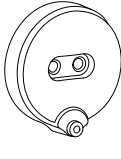



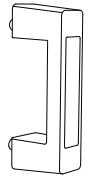
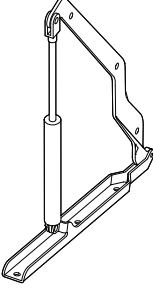
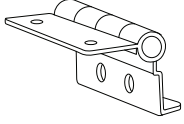
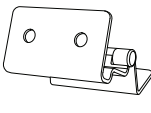


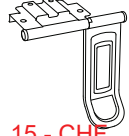



 <p>gsF (x2) Stk. 40,- CHF</p>	 <p>gsRD (x1) Stk. 50,- CHF</p>	 <p>gsUPR (x1) Stk. 15,- CHF</p>
 <p>gsRE (x2) Stk. 40,- CHF</p>	 <p>gsLD (x1)</p>	 <p>gsUPL (x1) Stk. 15,- CHF</p>
		  <p>gsBPR (x1) Stk. 15,- CHF</p>
		  <p>gsBPL (x1) Stk. 15,- CHF</p>

**WALL PARTS | PIÈCES DU CONTOUR | PARTES DE LAS PAREDES | WANDELEMENTE | MUURONDERDELEN | PARTI DELLA PARETE | PAINÉIS LATERAIS | 벽 부품**

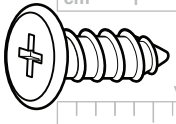
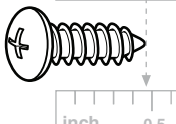
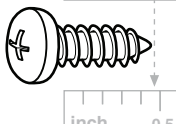
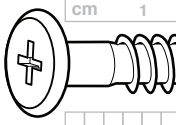
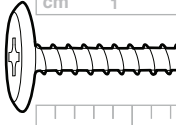
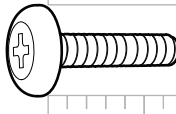
<p>Stk. 35,- CHF</p>  <p>gsWB (x2)</p>	<p>Stk. 30,- CHF</p>  <p>gsWS (x2)</p>	  <p>Stk. 25,- CHF</p> <p>gsDM (x1)</p>	<p>Stk. 20,- CHF</p>  <p>gsPC (x4)</p>	 <p>gsPR (x1) Stk. 25,- CHF</p>  <p>gsPL (x1) Stk. 25,- CHF</p>
---	---	---	---	---

 <p>gsCR (x1) Stk. 25,- CHF</p>	 <p>gsCL (x1) Stk. 25,- CHF</p>	 <p>gsLM (x1) Stk. 25,- CHF</p>
		 <p>gsRM (x3) Stk. 25,- CHF</p>
		 <p>gsMMR (x1) Stk. 25,- CHF</p>
		 <p>gsBM (x1) Stk. 25,- CHF</p>
 <p>gsRP (x1) Stk. 25,- CHF</p>	 <p>gsTMR (x1) Stk. 25,- CHF</p>	
 <p>gsMB (x1) Stk. 25,- CHF</p>	 <p>gsFMF (x1) Stk. 25,- CHF</p>	

**SMALL PARTS | PETITES PIÈCES | PARTES PEQUEÑAS | KLEINTEILE | KLEINE ONDERDELEN | MINUTERIA | PEÇAS PEQUENAS | 소형 부품**

 Stk. 15,- CHF gSIH (x1)	 Stk. 15,- CHF gSILR (x1)	 Stk. 15,- CHF gSOLR (x1)	 Stk. 15,- CHF gSTP (x1)	 Set. 20,- CHF gSNH (x2)
 Stk. 25,- CHF gSPT (x2)	 Set. 20,- CHF gSDH (x4)	 Stk. 15,- CHF gSMH (x1)	 Set. 20,- CHF sLSS (x7)	 Set. 15,- CHF gSCH (x4)
	 Stk. 15,- CHF gSLH (x1)	 Set. 20,- CHF WLCC (x3)	 Set. 20,- CHF WLTH (x3)	 Stk. 20,- CHF WLCN (x3)

**SCREWS | VIS | TORNILLOS | SCHRAUBEN | SCHROEVEN | VITI | PARAFUSOS | 나사**

 Set. 3,- CHF sc15 (x109) 16 mm / 0.63"	 Set. 2,- CHF s13b (x8) 12 mm / 0.47"	 Set. 3,- CHF sd84 (x14) 16 mm / 0.47"
 Set. 5,- CHF s45b (x22) 45 mm / 1.77"	 Set. 5,- CHF S26b (x8) 26 mm / 1"	 Set. 3,- CHF sm18 (x2) 18 mm / 0.7"

**Packaging may contain some additional small parts for use as spare parts | L'emballage peut contenir de petites pièces supplémentaires à utiliser comme pièces de rechange | El envoltorio puede contener algunas piezas pequeñas adicionales que se pueden utilizar como repuestos | In der Verpackung können kleine Zusatzteile enthalten sein, die als Ersatzteile genutzt werden können | De verpakking kan een aantal kleine extra onderdelen bevatten, die als reserveonderdeel gebruikt kunnen worden | La confezione potrebbe contenere piccole parti supplementari da utilizzare come parti di ricambio | A embalagem pode conter algumas pequenas peças adicionais para utilização como peças de reposição | 예비 부품이 들어있을 수 있습니다**

**NOTE:** Due to variations in production, the actual assembled size may vary slightly from the specified dimensions.  
**REMARQUE:** En raison de variantes dans la production, la taille de montage réelle peut différer quelque peu des dimensions indiquées.  
**NOTA:** debido a las variaciones en la producción, el tamaño real al montarlo puede variar ligeramente con respecto a las dimensiones especificadas.  
**BITTE BEACHTEN:** Aufgrund von Abweichungen in der Herstellung kann die tatsächliche Größe leicht von den angegebenen Maßen abweichen.  
**LET OP:** vanwege afwijkingen in de productie kan de werkelijke afmeting na montage een klein beetje afwijken van de opgegeven afmetingen.  
**NOTA:** a causa di variazioni nella produzione, la dimensione effettiva del prodotto assemblato può variare leggermente dalle dimensioni menzionate.  
**NOTA:** Devido a variações na produção o tamanho real da montagem poderá variar ligeiramente das dimensões especificadas.  
**안내:** 제작 특성상 명시된 사이즈와 실제 사이즈는 조금 다를 수 있습니다.