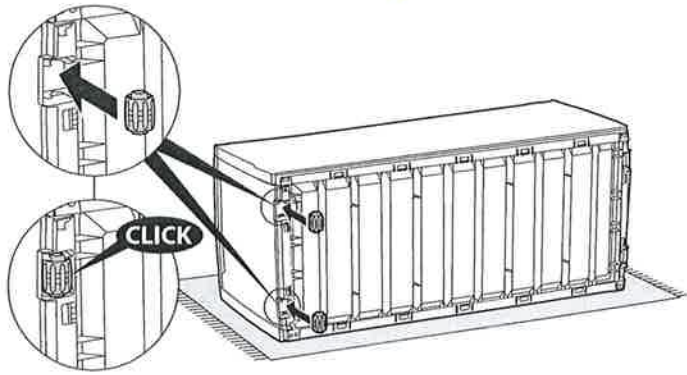


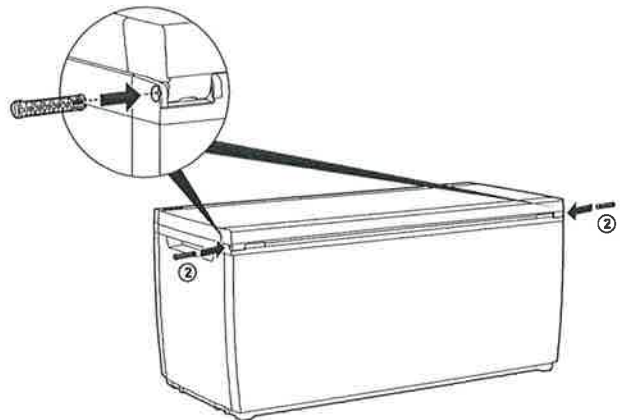
3 | W (x2)

107 CHF

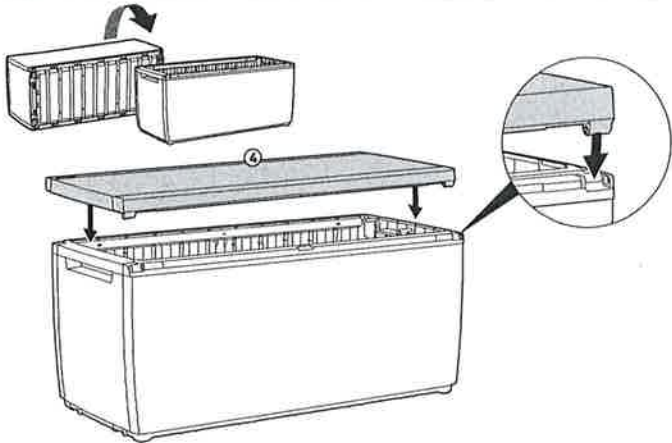


5 | M (x2)

57 CHF

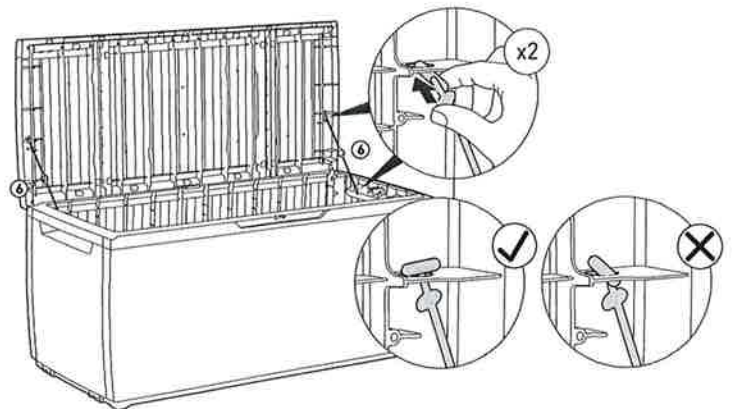


4 | SP (x1) / CI (x1)



6 | M (x2)

107 CHF





All weather design | Conçu pour résister aux différentes conditions climatiques | Diseño apto para todo tipo de climas | Wetterfest | Ontworpen voor alle weersomstandigheden | Design per tutte le stagioni | Design para todos os climas



Lockable (lock not included) | Verroulebaar (verrou non inclus) | Abschließbar (Vorhängeschloß nicht im Lieferumfang) | Aplo para candado (que no se incluye) | Afsluitbaar (slot niet inbegrepen) | Richiudibile (lucchetto non incluso) | Pode ser Trancado (lecho não incluído)









CAUTION | AVERTISSEMENT | WICHTIG | ADVERTENCIA WAARSCHUWING | ATTENZIONE | ATENÇÃO


- ⚠ Some parts have metal edges. Please be careful when handling components. Always wear work gloves
- ⚠ Certaines pièces ont des bords en métal. Soyez prudent en les manipulant. Portez toujours des gants de travail.
- ⚠ Manche Teile haben Stahlkanten, bitte seien Sie vorsichtig beim Umgang mit diesen. Tragen Sie bei der Montage des Gartenschuppens oder Wartungsarbeiten stets Arbeitshandschuhe.
- ⚠ Algumas partes incluem bordes metálicos. Tenga cuidado al manejar estos componentes. Use siempre guantes de trabajo.
- ⚠ Sommige onderdelen hebben stalen randen. Wees voorzichtig met het omgaan met deze onderdelen. Draag altijd werkhandschoenen.
- ⚠ Alcune parti presentano bordi in acciaio. Fare attenzione nel maneggiare i componenti. Indossare sempre guanti da lavoro.
- ⚠ Algumas peças têm extremidades de aço. Tenha cuidado ao manusear este componentes. Utilize sempre luvas e óculos de protecção

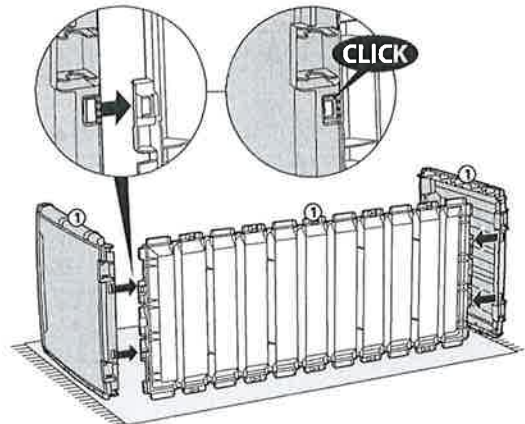




ASSEMBLY PARTS | PIÈCES À ASSEMBLER | MONTAGETEILE | MONTAGESTUKKEN | PIEZAS DE ENSAMBLE  
 PARTI DA MONTARE | PEÇAS DE MONTAGE | ANTAAAKTIKA

Please check all parts and components to ensure that there are no damages or missing items BEFORE starting the construction of the product. Assurez-vous que les parties et les éléments ne sont pas endommagés et qu'aucun ne manque AVANT de commencer le montage de ce produit. Bitte überprüfen Sie alle Einzelteile und jegliches Zubehör, um sicherzugehen, dass keine Teile beschädigt sind oder fehlen, BEVOR Sie mit der Montage des Produkts beginnen. Controleer alle onderdelen en componenten om te verzekeren dat er geen schade of ontbrekende items zijn VÓÓR dat u het product in elkaar begint te zetten. ANTES de comenzar la construcción del producto, compruebe todas las partes y componentes para asegurarse de que no hay daños y de que no falta ningún elemento. Si prega di controllare tutti i pezzi ed i componenti per accertarsi che non ci siano danni o elementi mancanti PRIMA di montare il prodotto. Por favor, verifique todas as peças e componentes para garantir que não há danos ou itens incompletos ANTES de iniciar a construção do produto. Ελέγξτε όλα τα μέρη και εξαρτήματα για να βεβαιωθείτε ότι δεν υπάρχουν φθορές ή λείπονται τμήματα ΠΡΟΤΟΥ ξεκινήσετε την κατασκευή του προϊόντος.

 SP2/CI2(x1) 20,-	 SP3/CI3(x1) 20,-	
 M1(x1) 30,-	 SP4/CI4(x1) 30,-	 SP1/CI1(x2) 15,-
 M3(x2) 10,-	 M2(x2) 5,-	 W(x2) 10,-

1  M1(x1)  SP1/CI1(x2)



2  SP2/CI2(x1)  SP3/CI3(x1)

