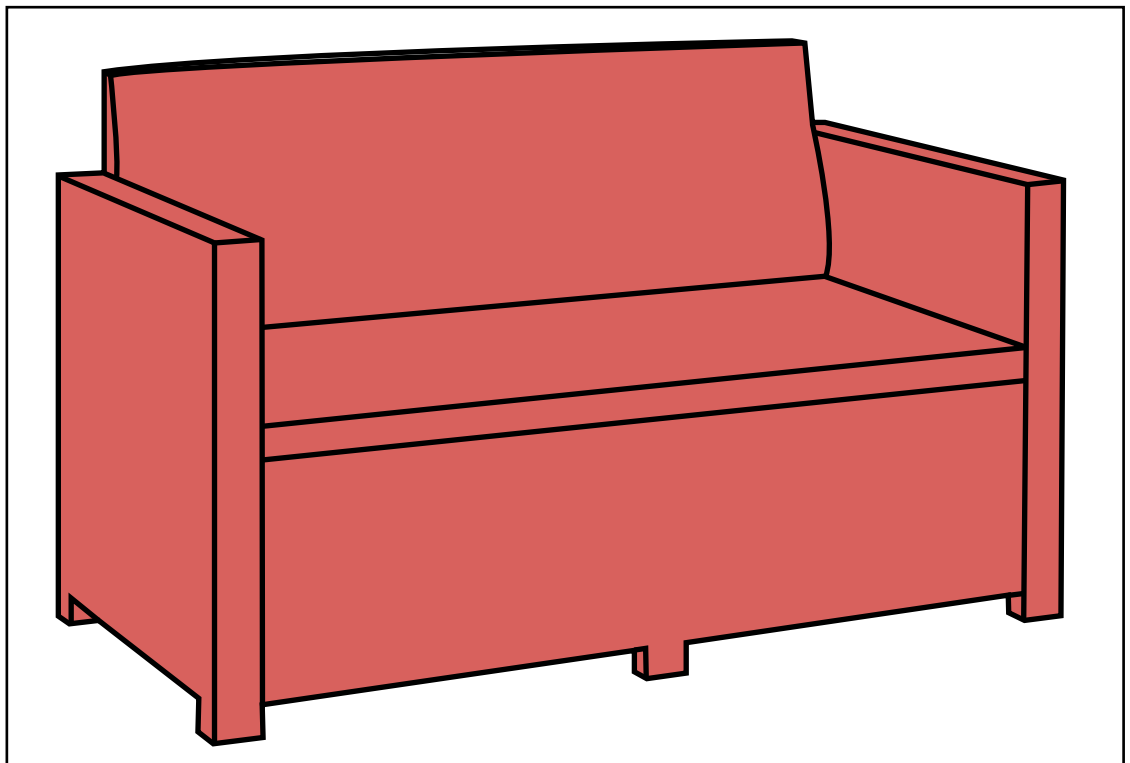
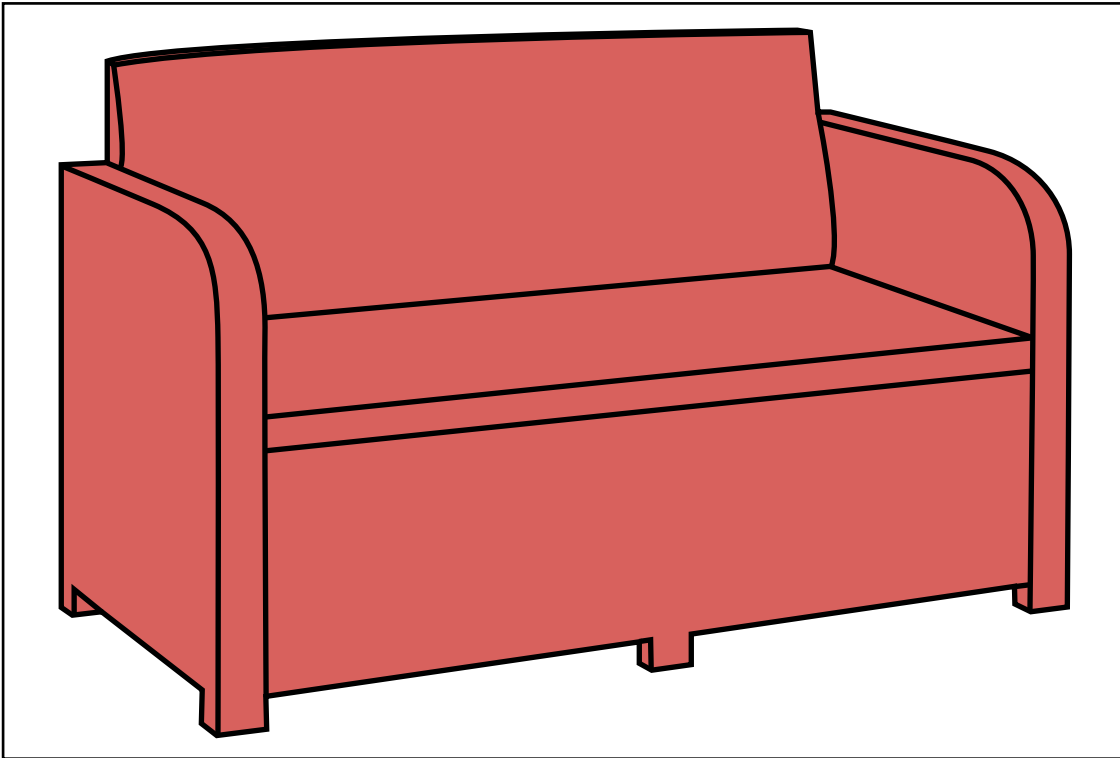


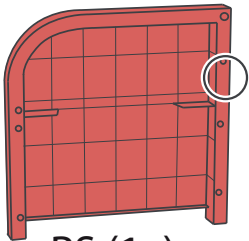
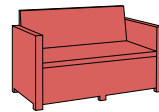
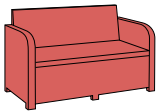
LOUNGE SOFA



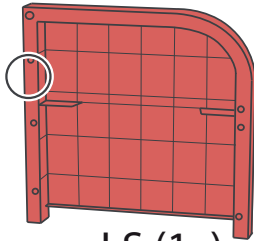
553300



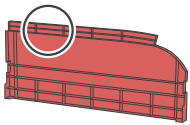
NEN 581



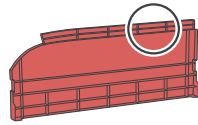
RS (1x)



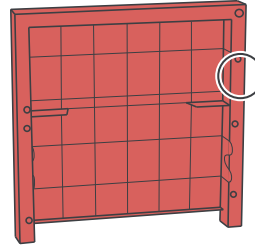
LS (1x)



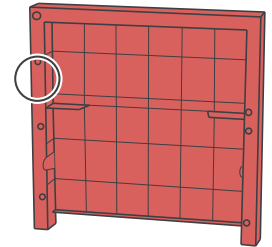
SCR (1x)



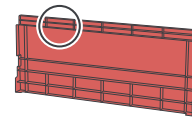
SCL (1x)



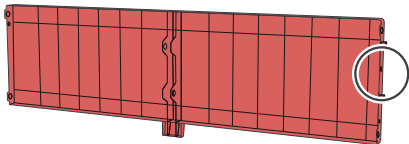
RS (1x)



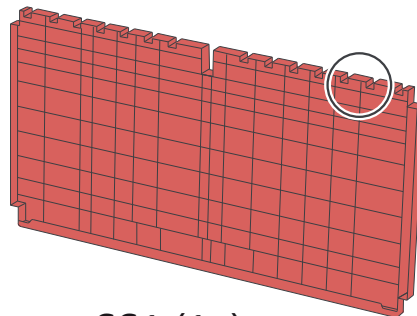
LS (1x)



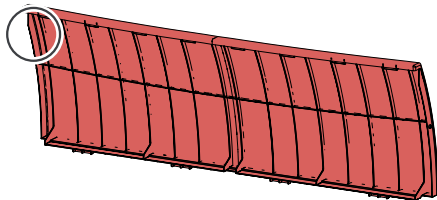
SC (2x)



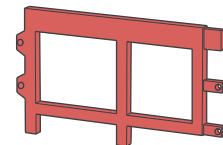
FCS1 (1x)



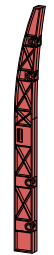
SS1 (1x)



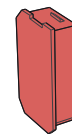
BSC1 (1x)



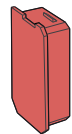
Q (1x)



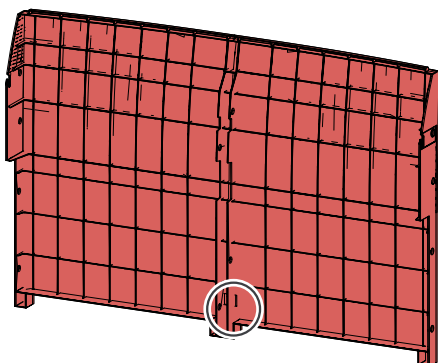
R (1x)



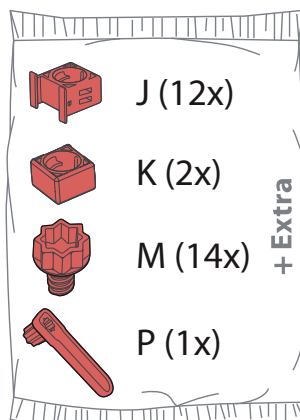
NA (2x)



NB (2x)



BS1 (1x)



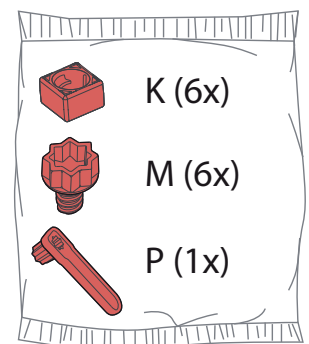
J (12x)

K (2x)

M (14x)

P (1x)

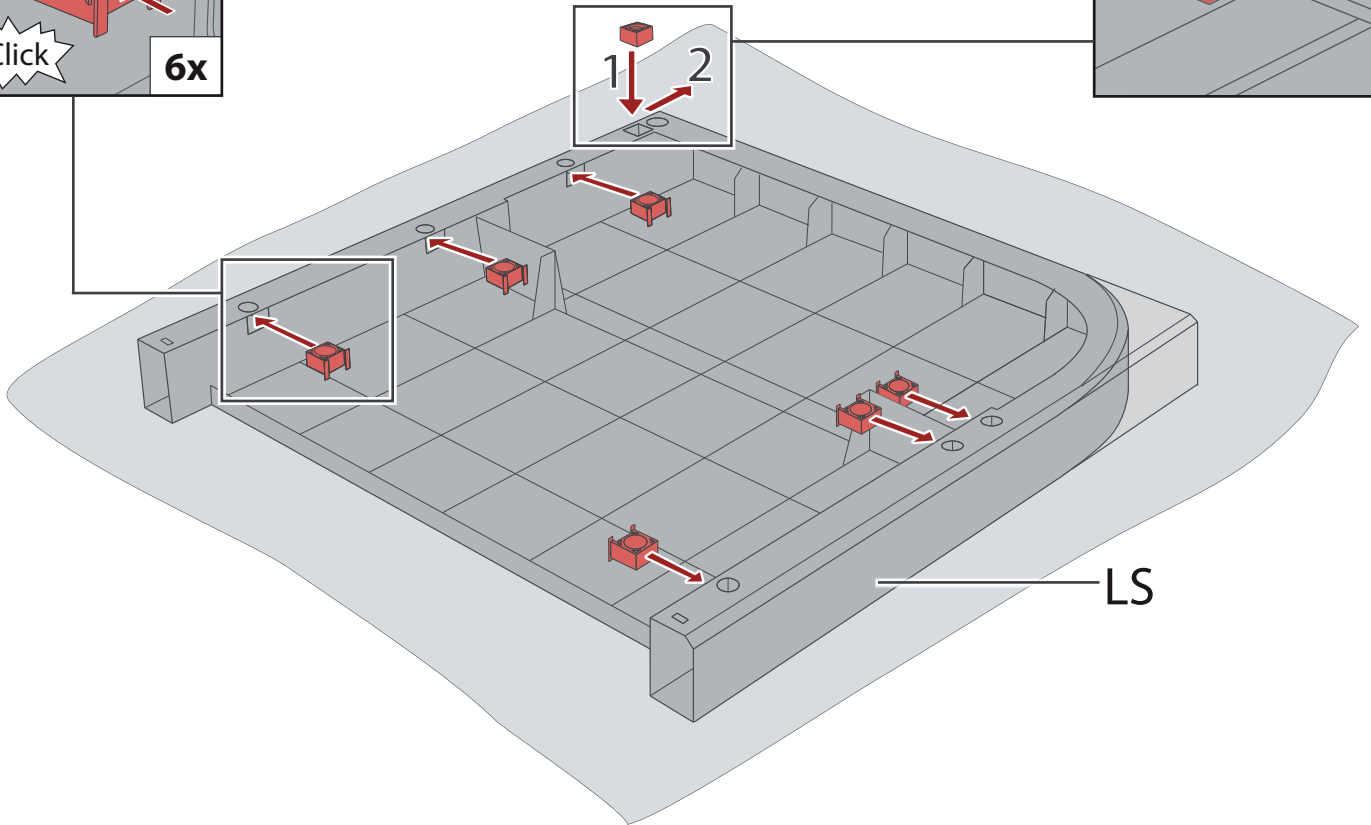
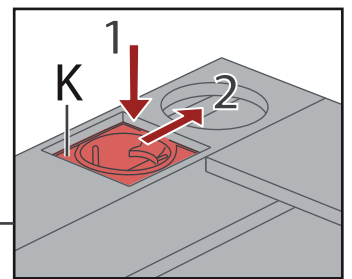
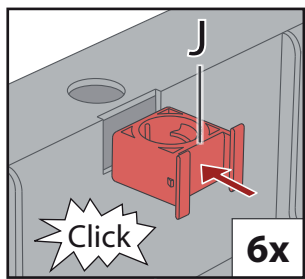
+ Extra



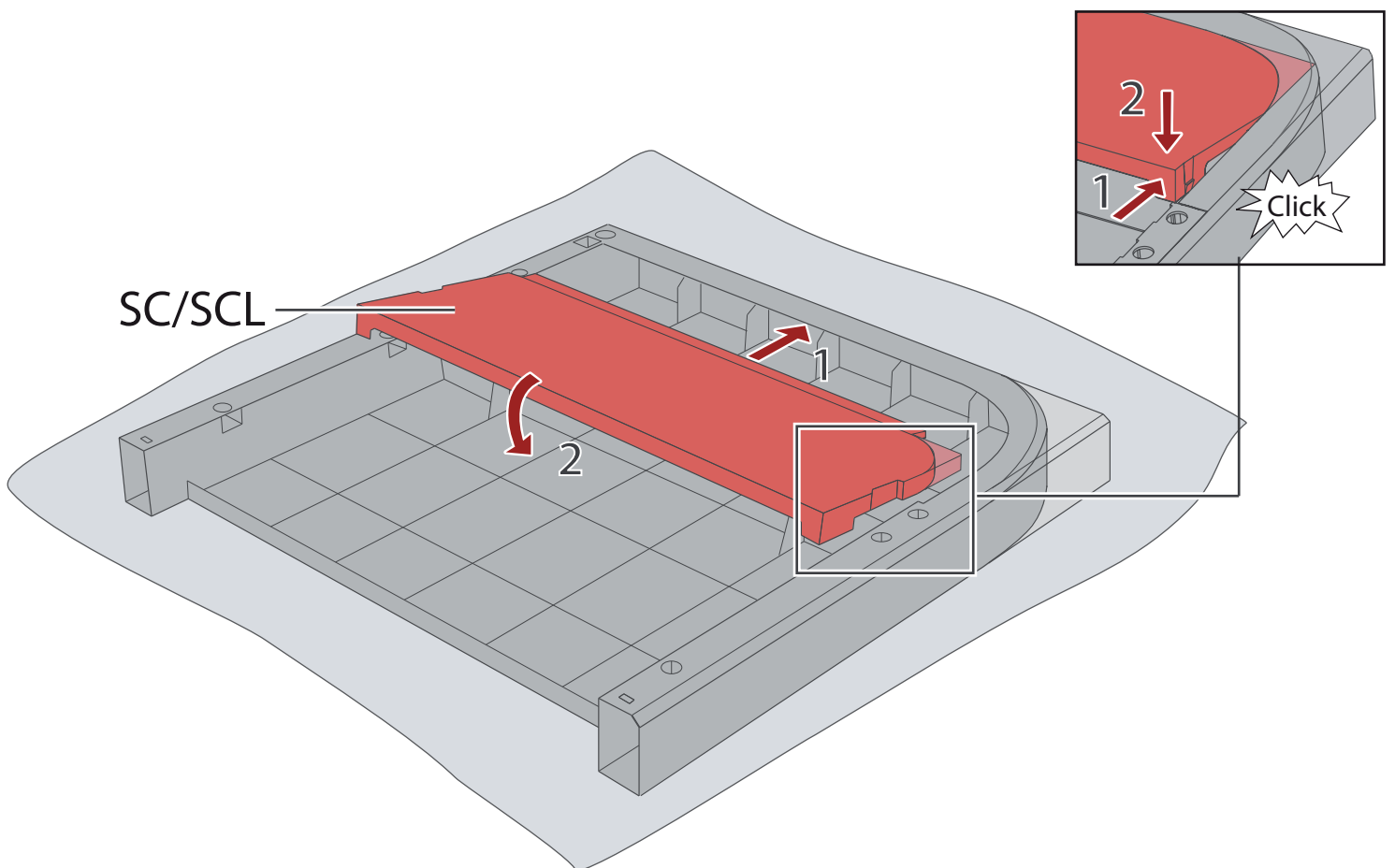
K (6x)

M (6x)

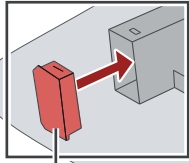
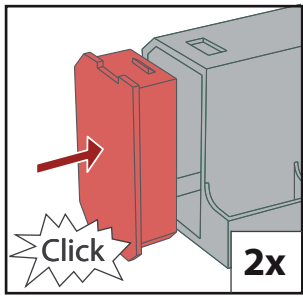
P (1x)



1



2

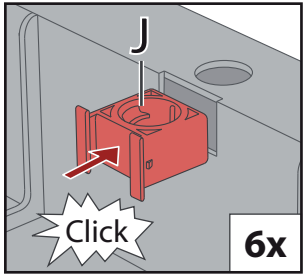


NA



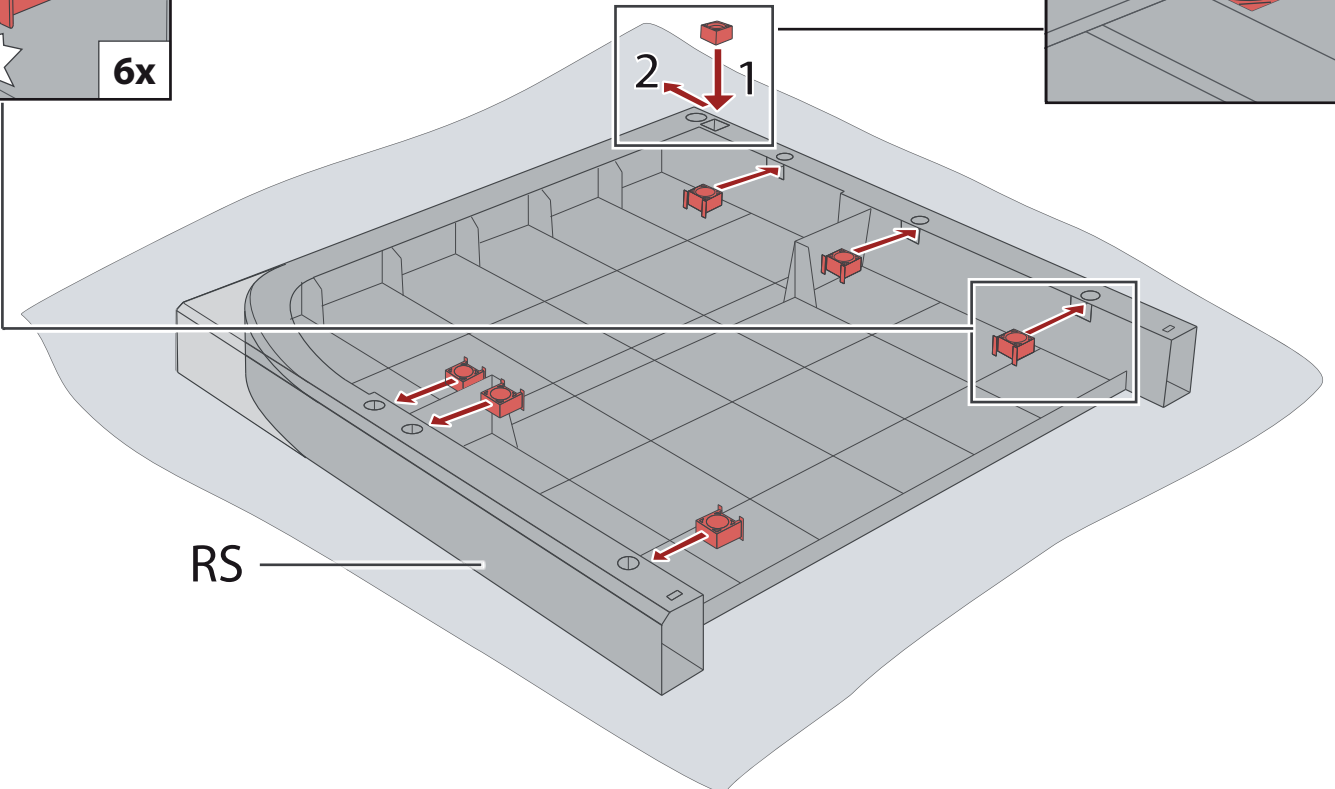
NB

3



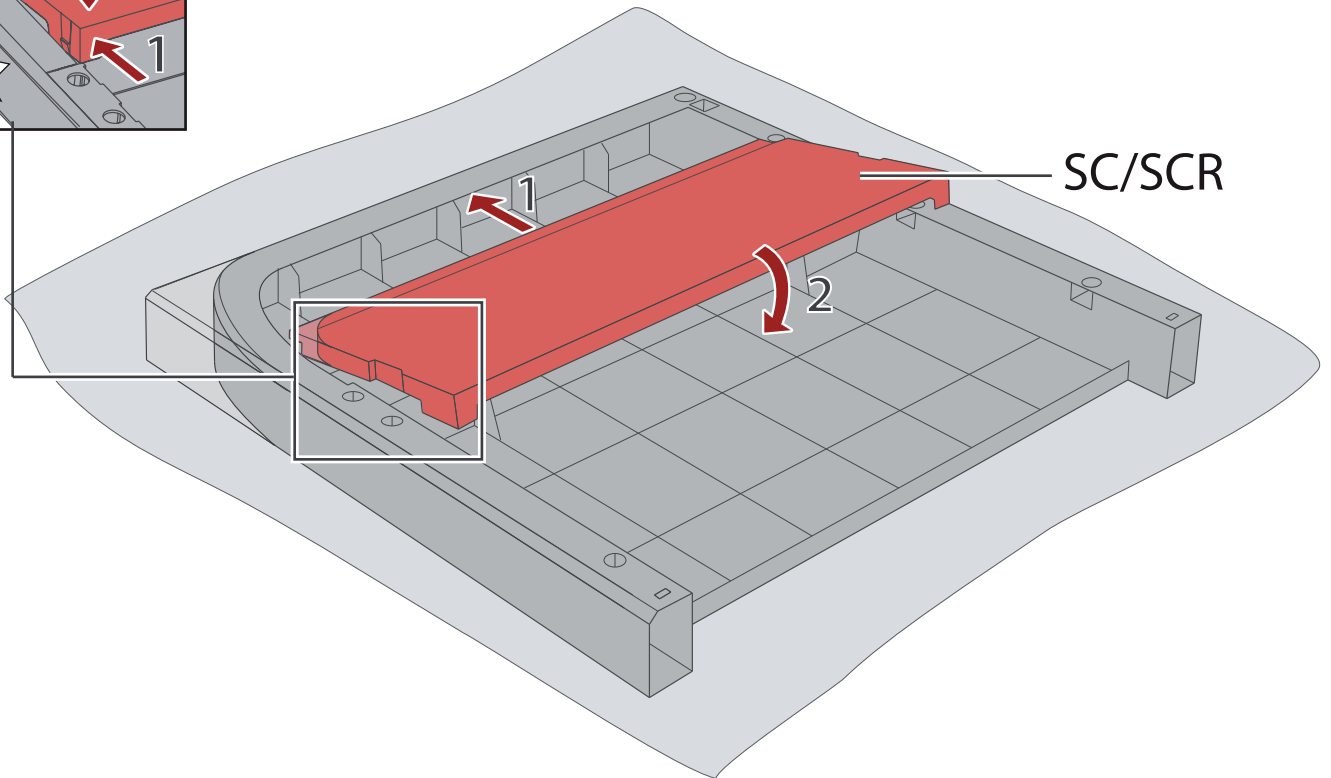
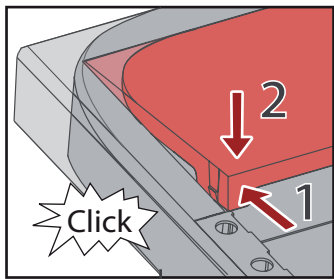
Click

6x

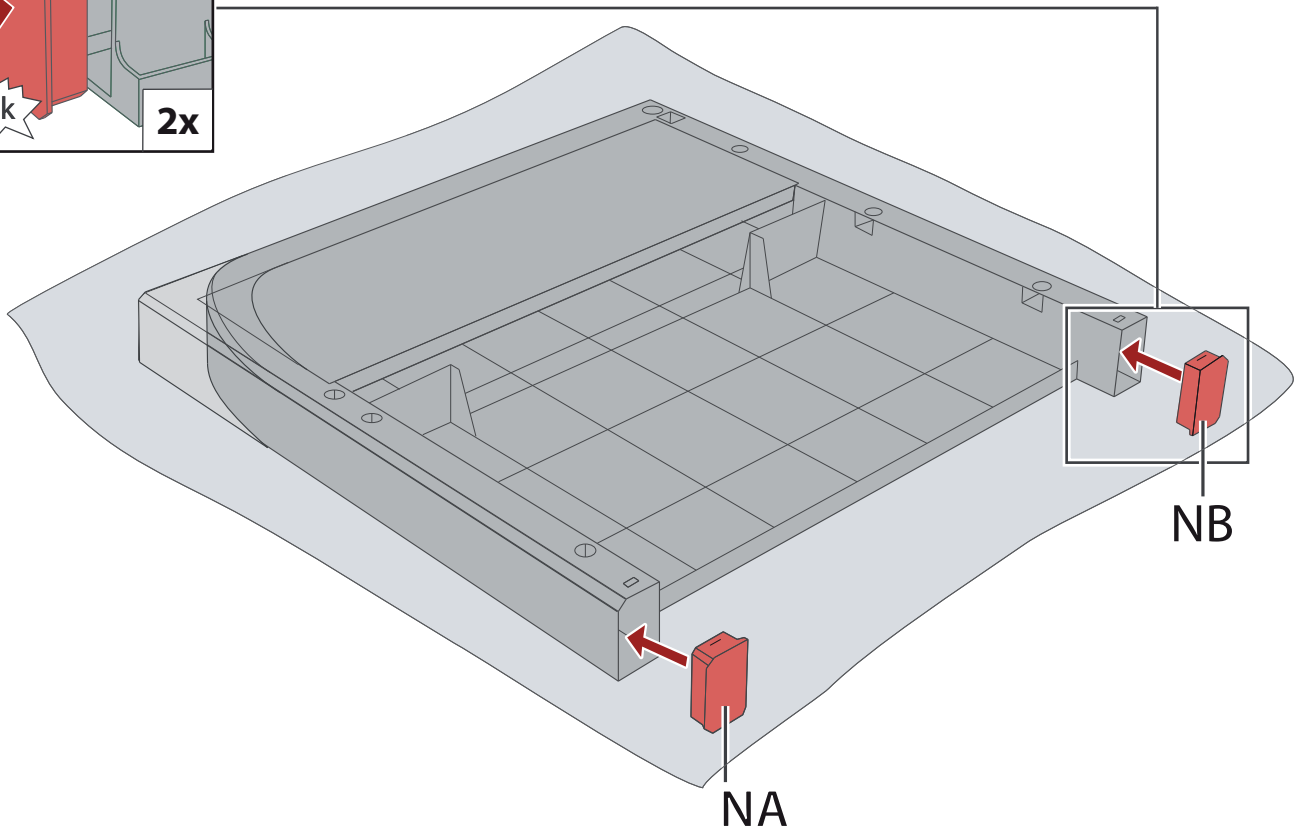
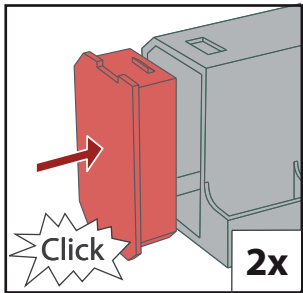


RS

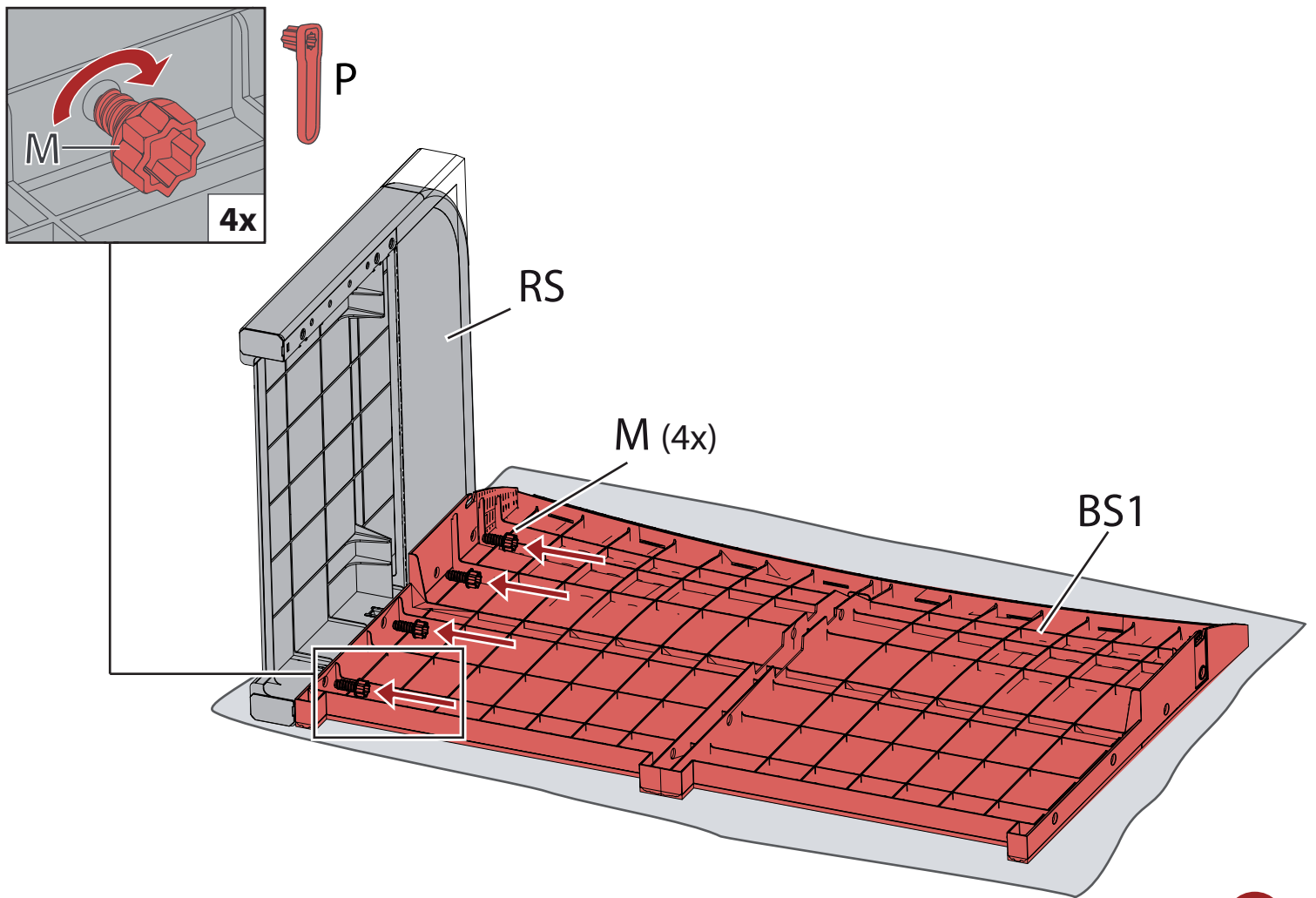
4



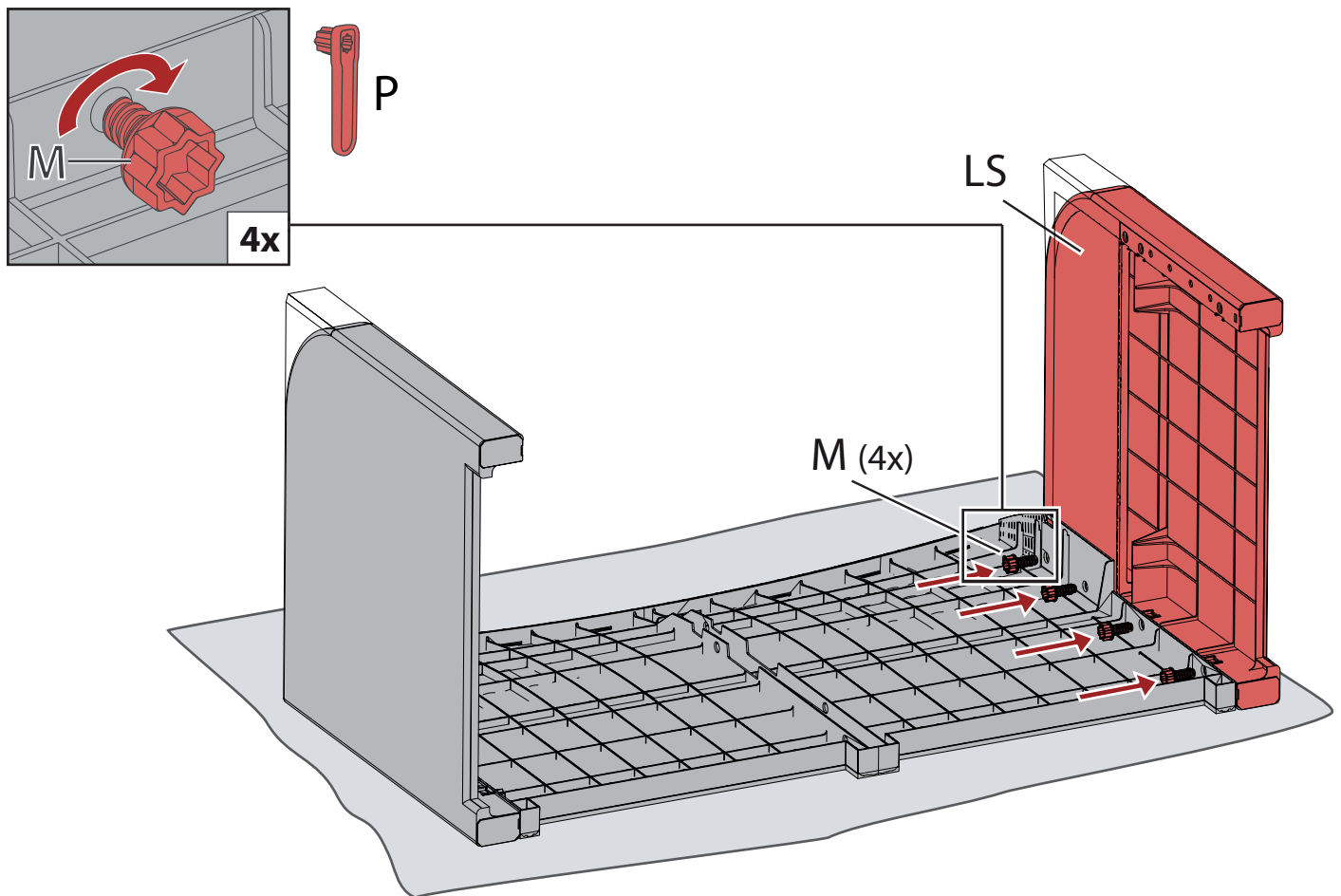
5



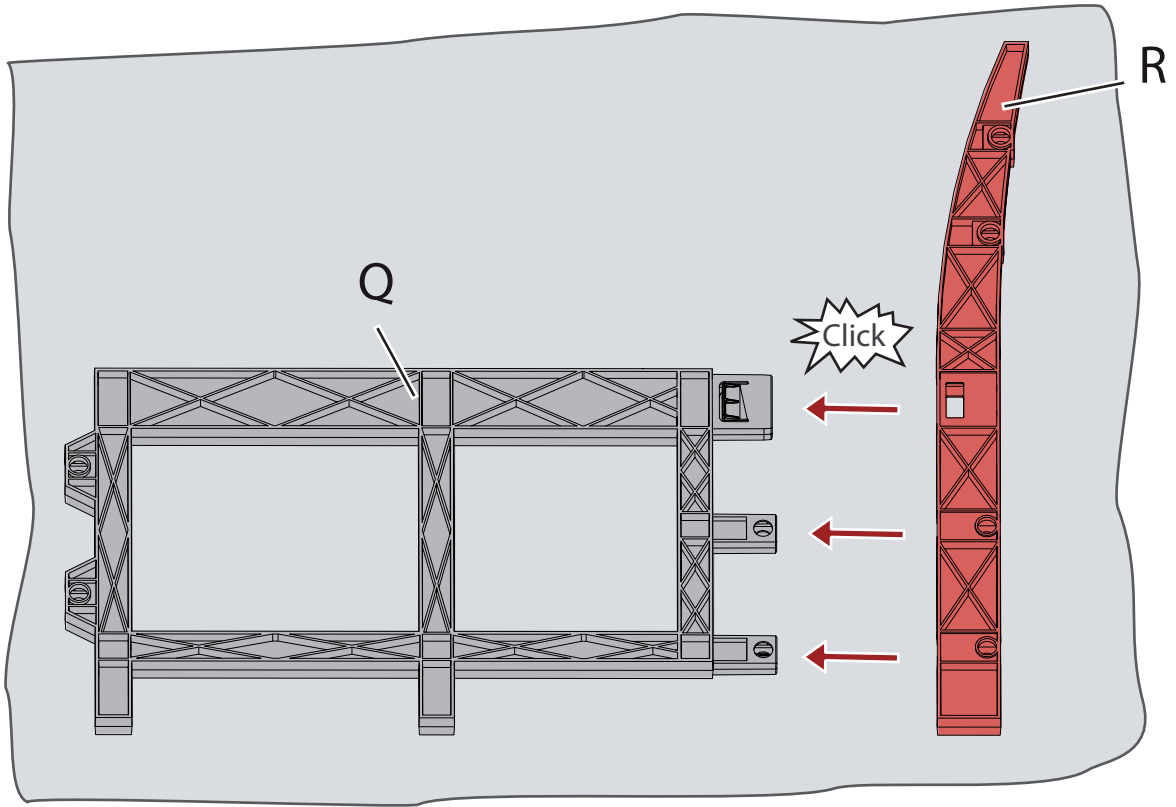
6



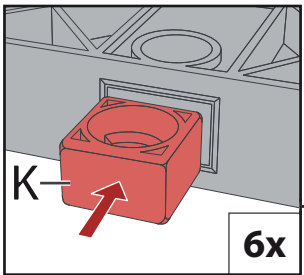
7



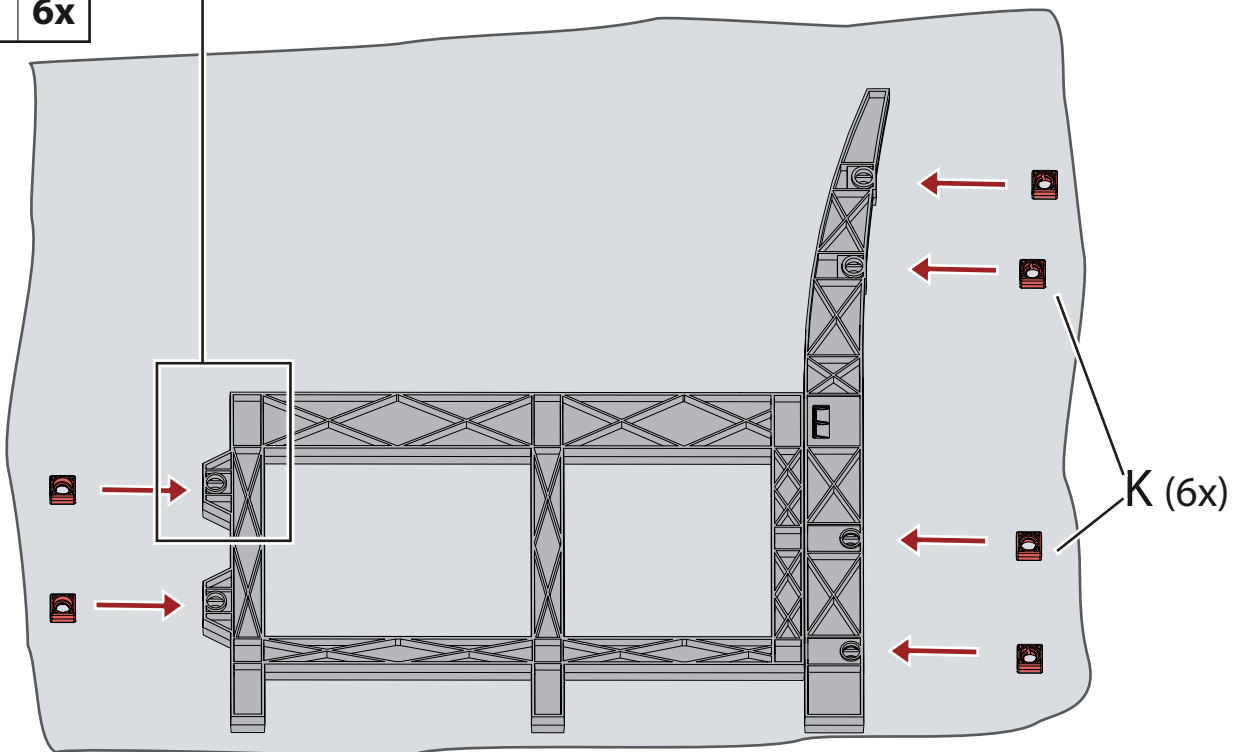
8



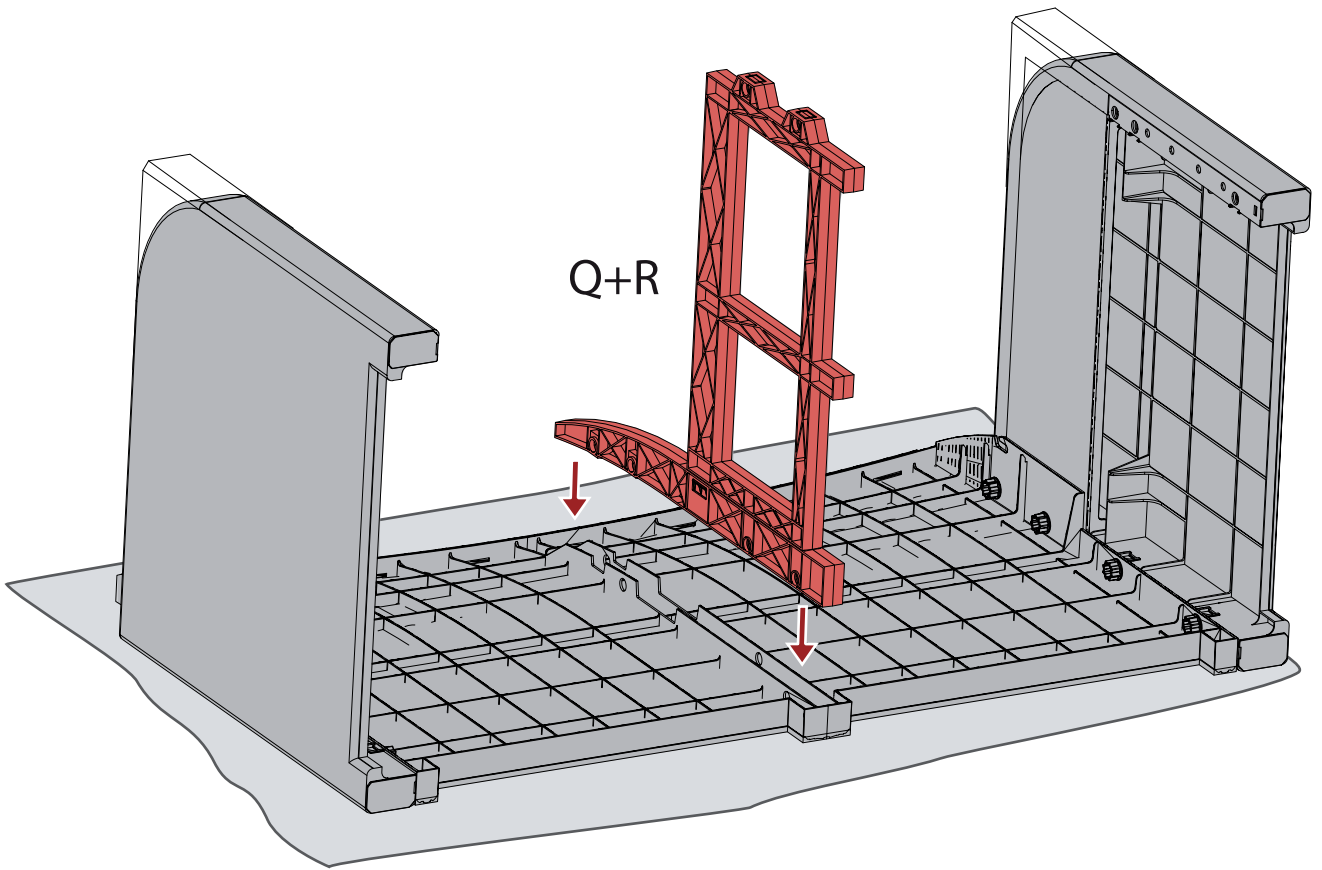
9



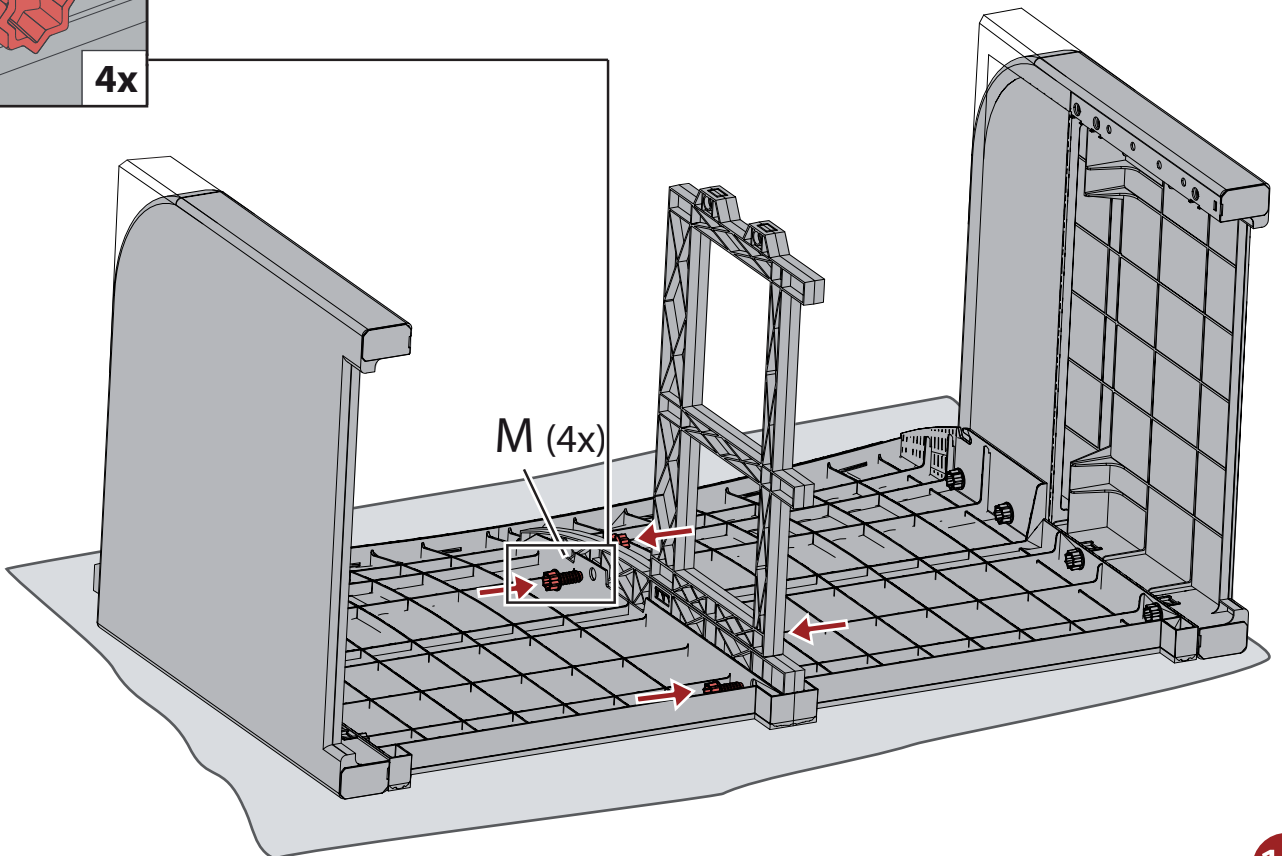
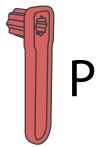
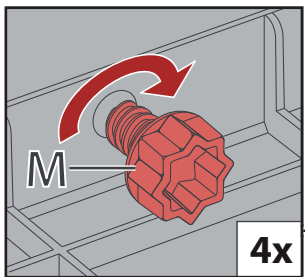
6x



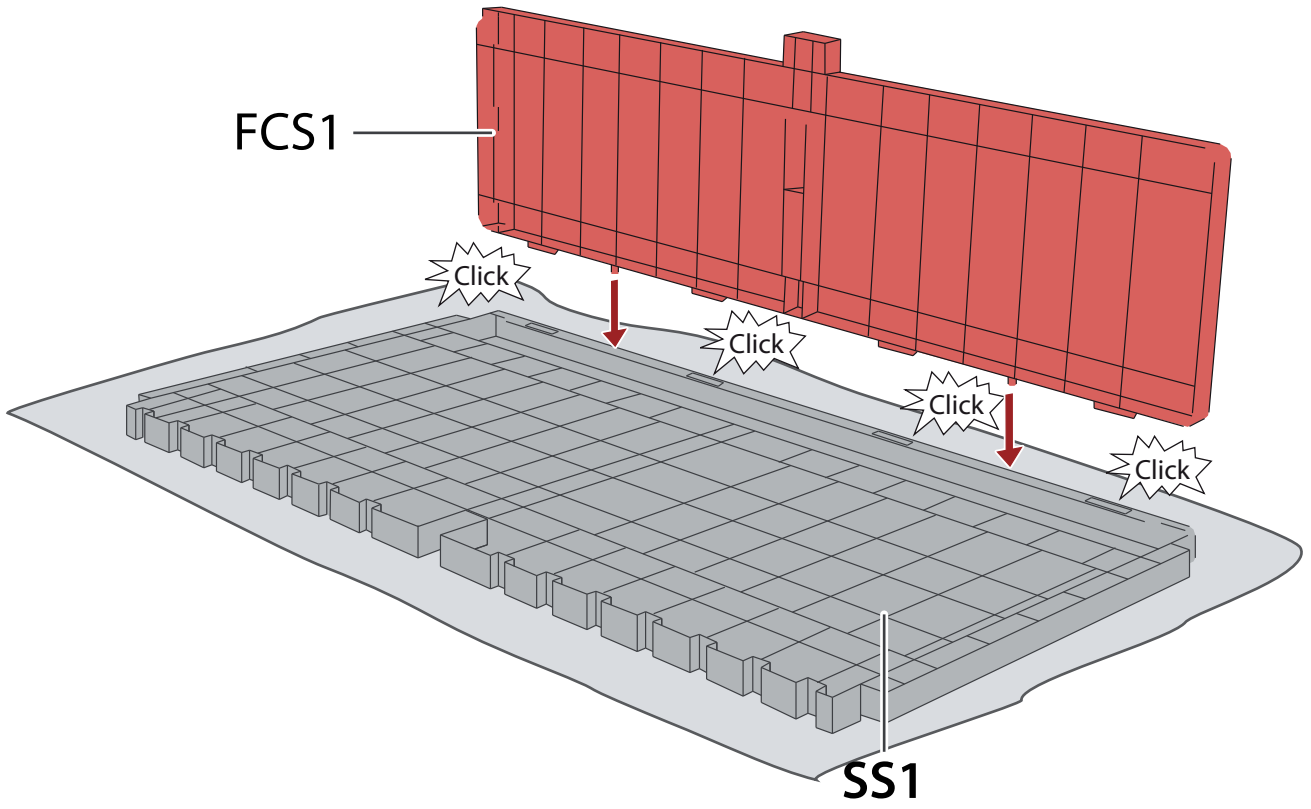
10



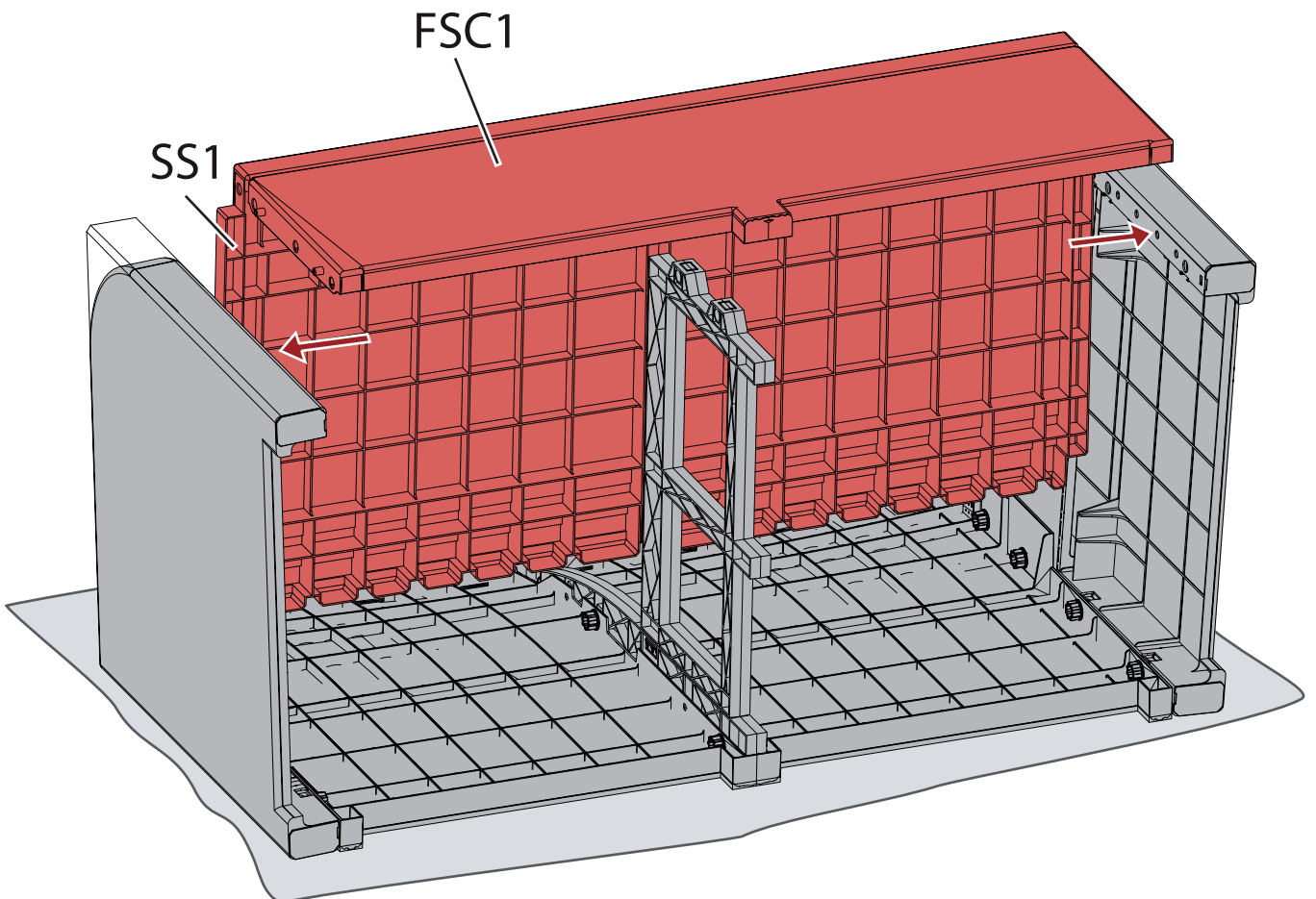
11



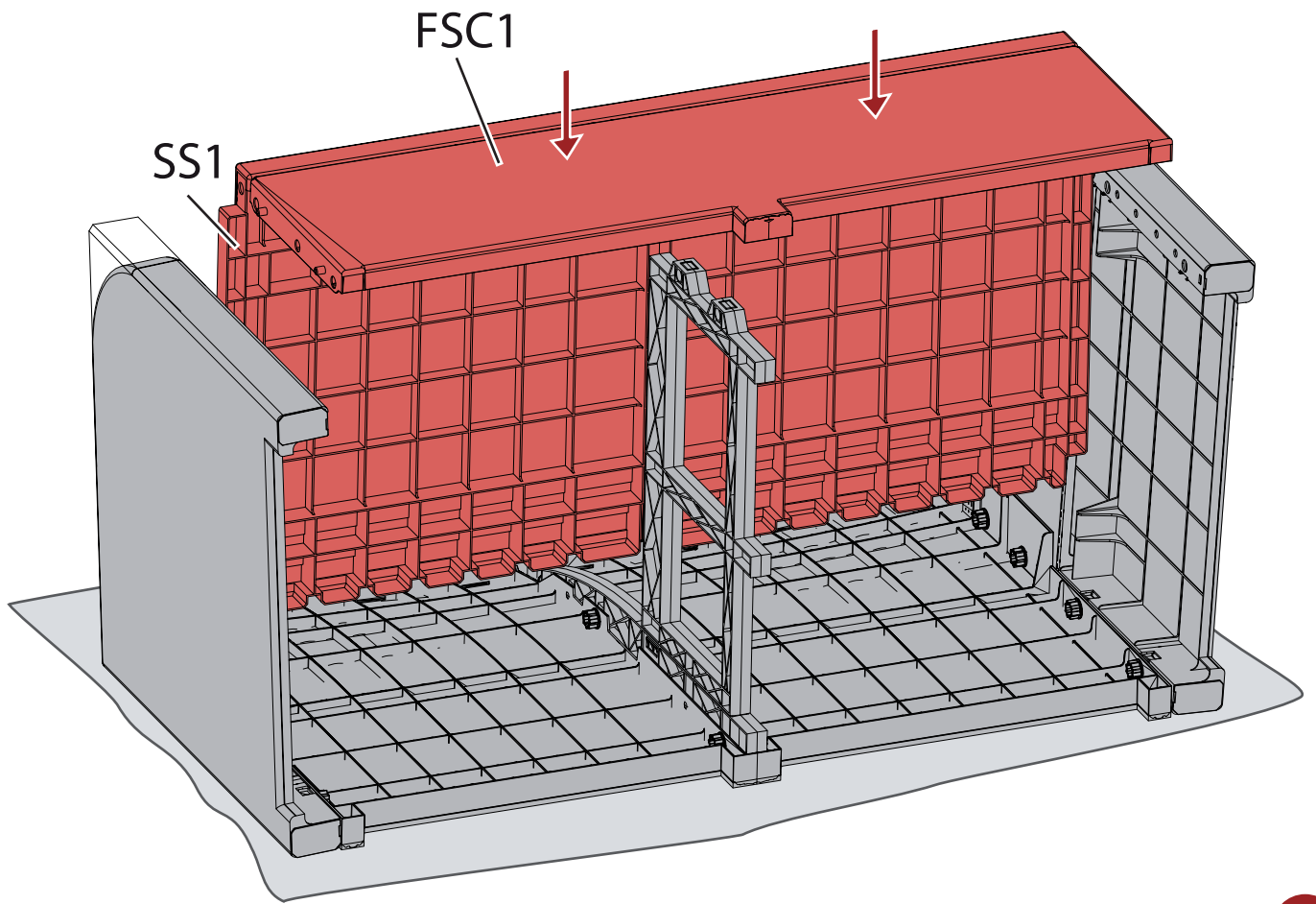
12



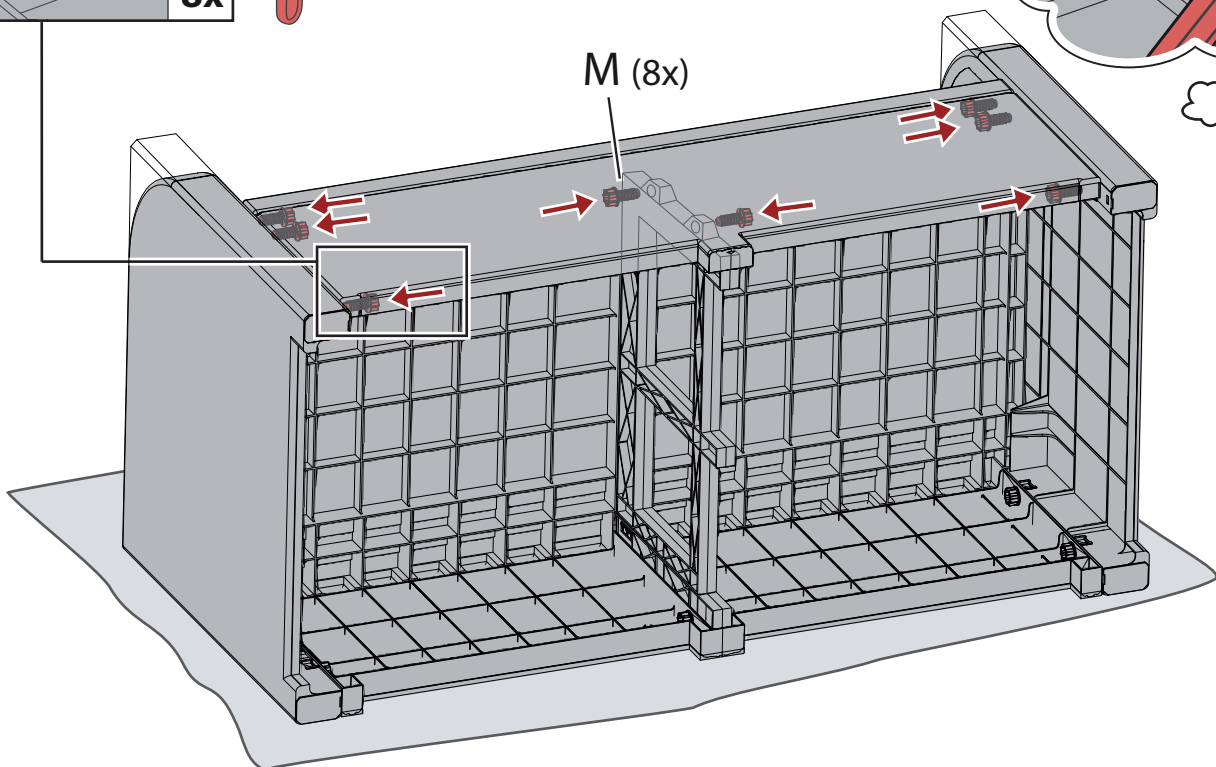
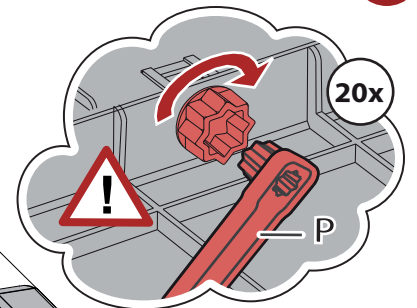
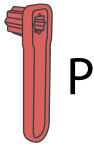
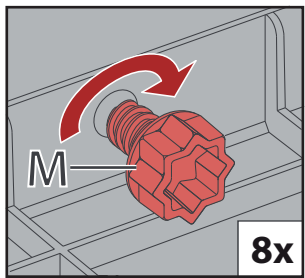
13



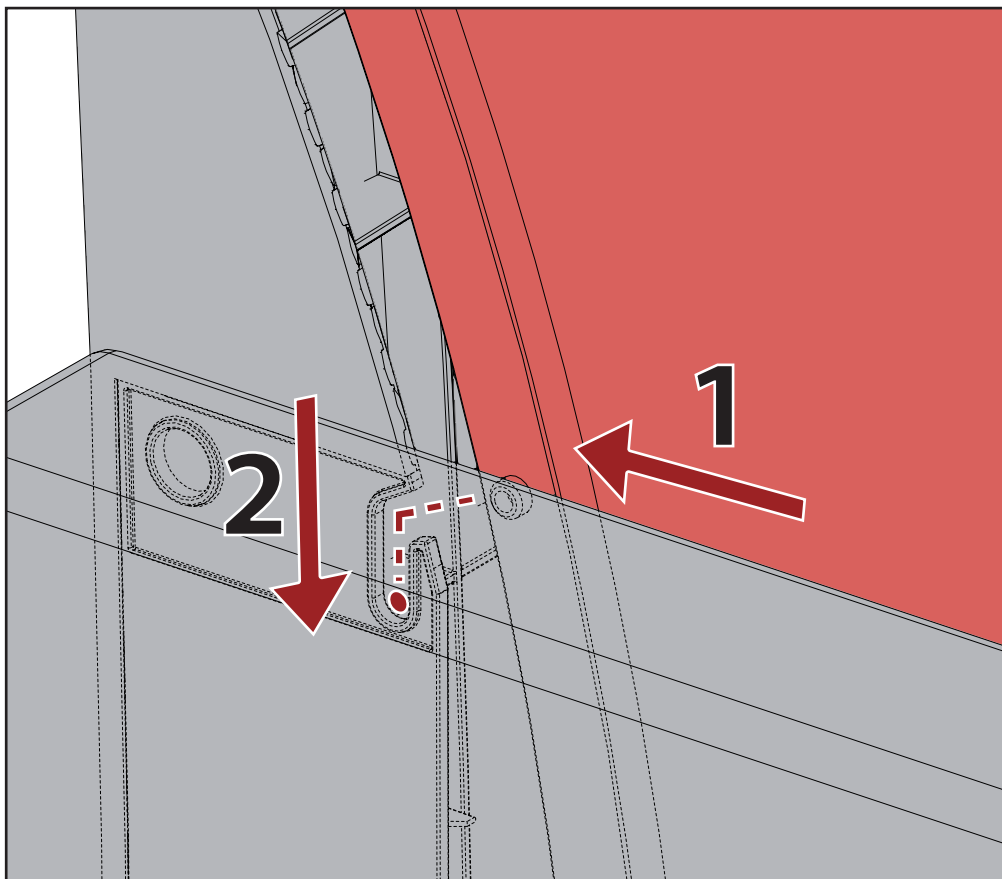
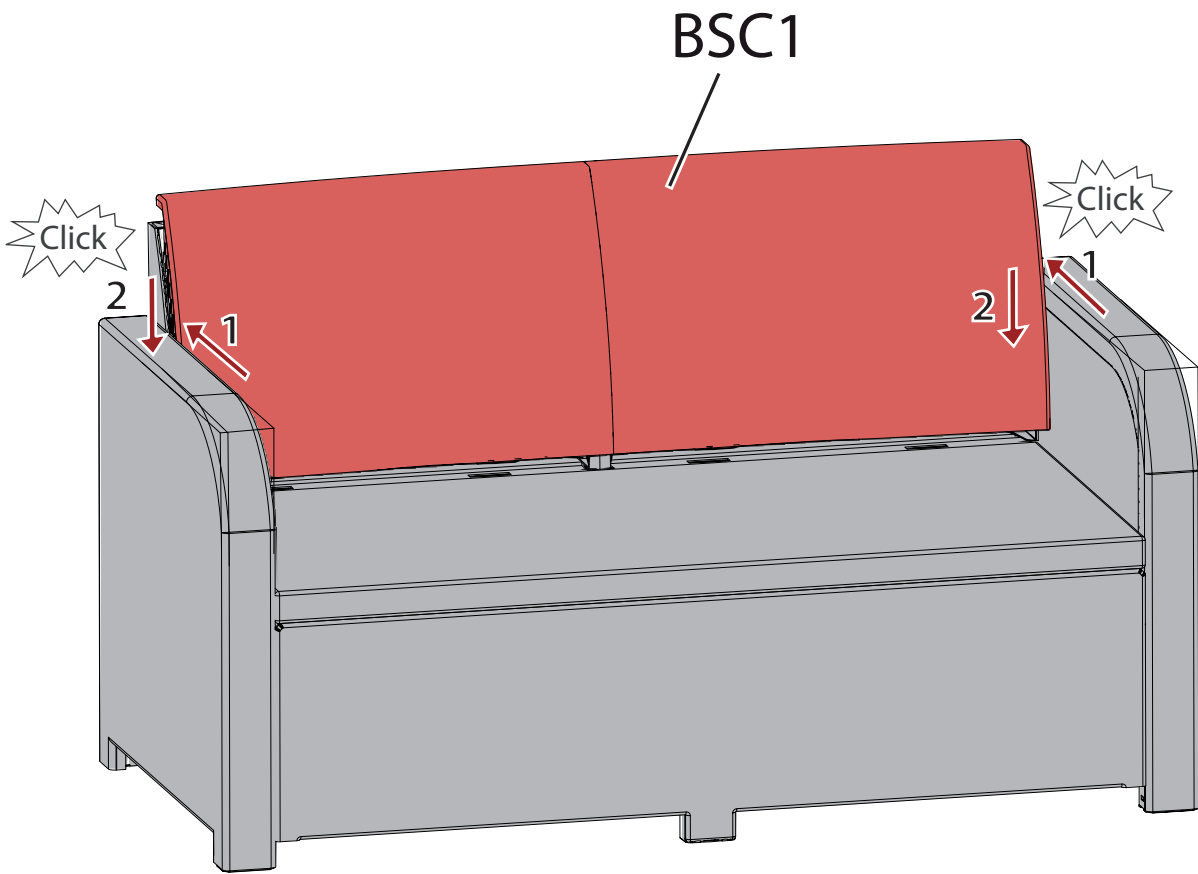
14

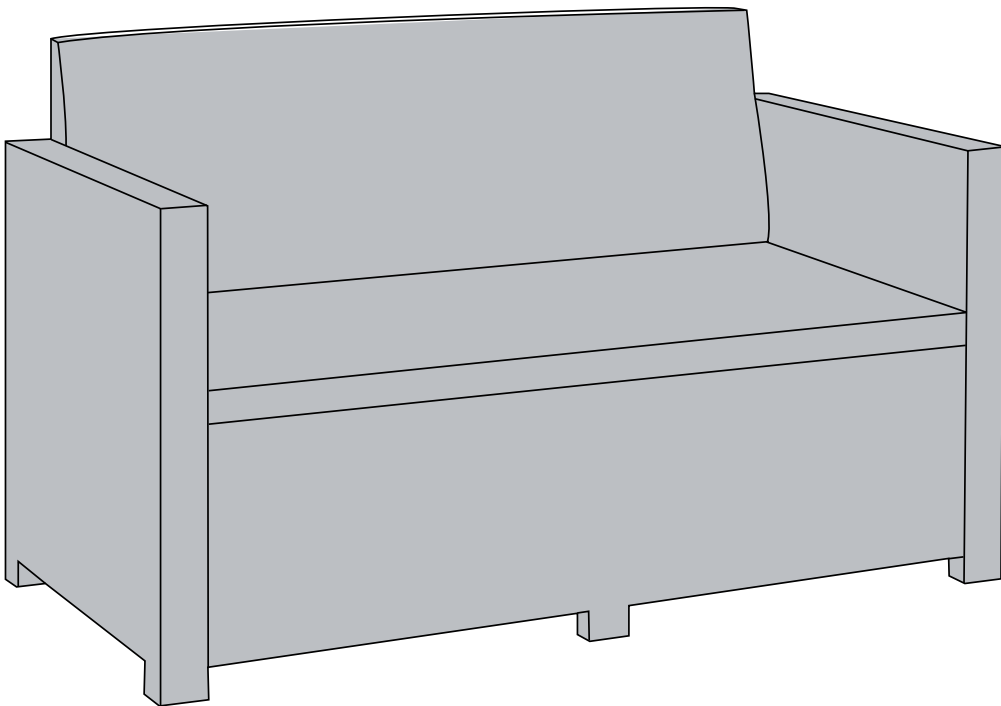
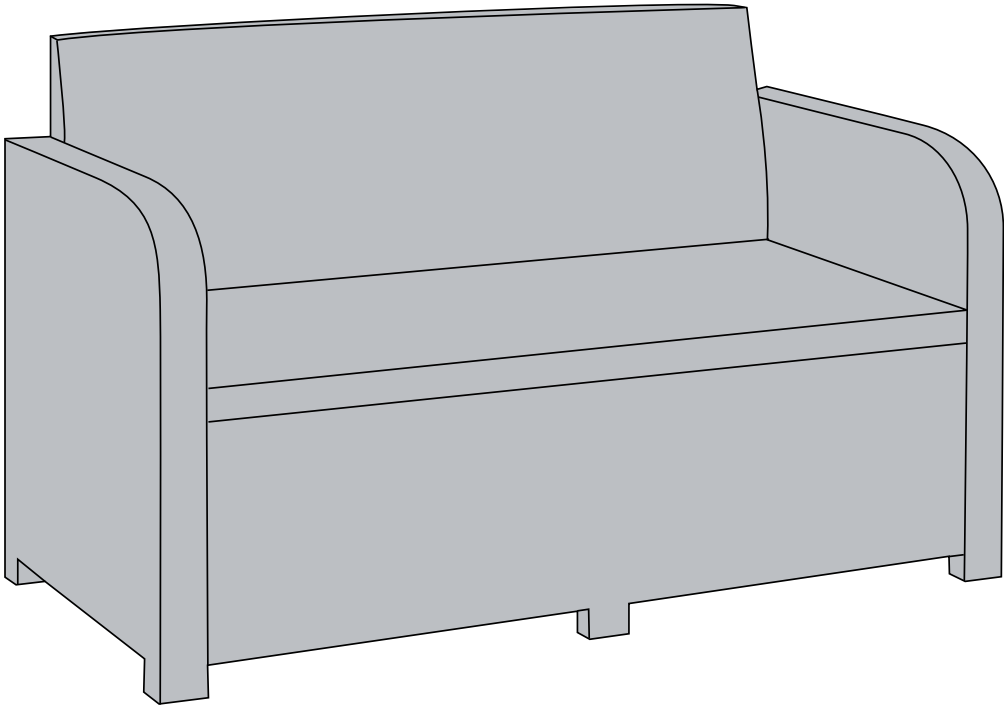


15

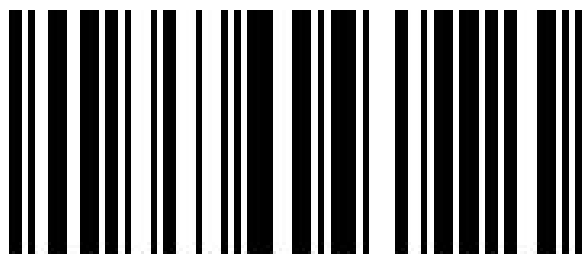
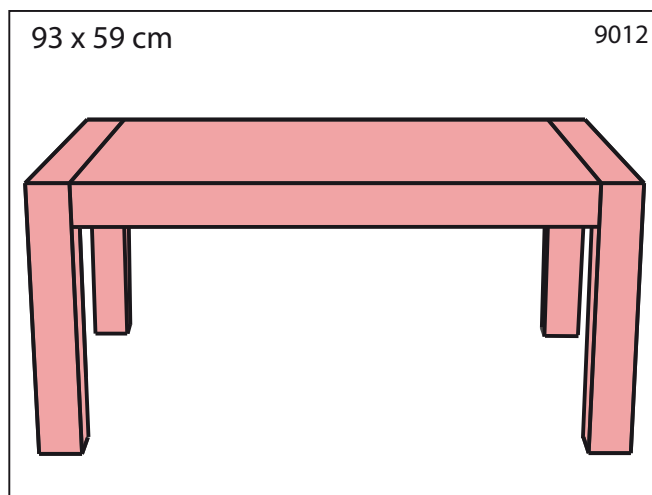
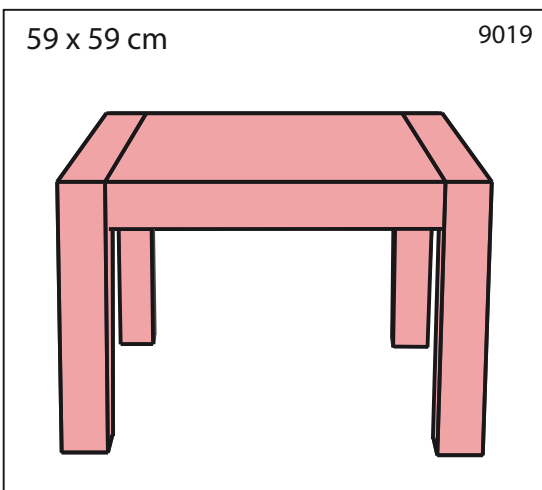


16





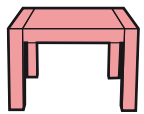
LOUNGE TABLE



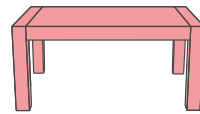
573692



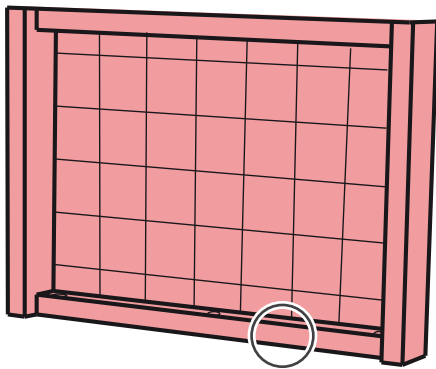
NEN 581



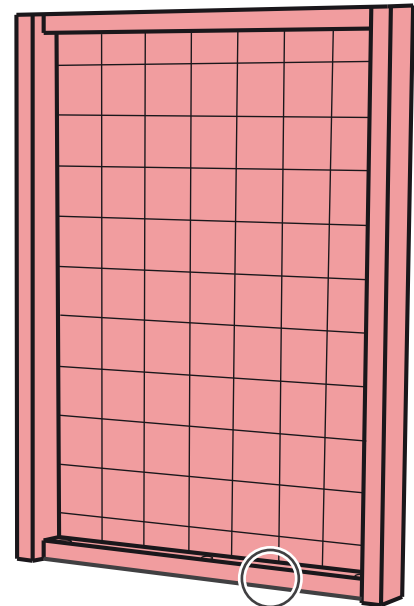
59x59cm



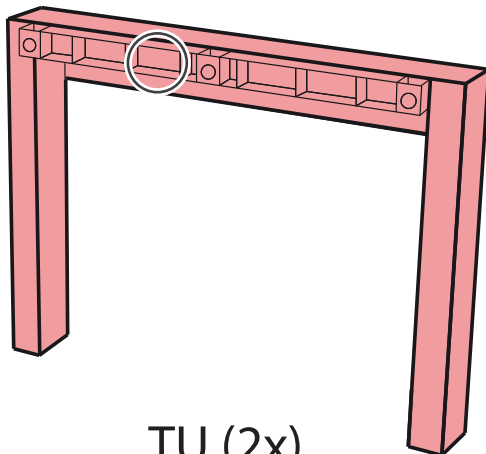
93x59cm



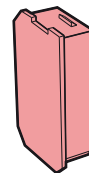
TTS (1x)



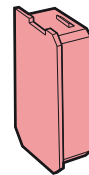
TT (1x)



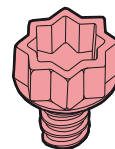
TU (2x)



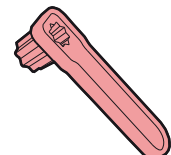
NA (2x)



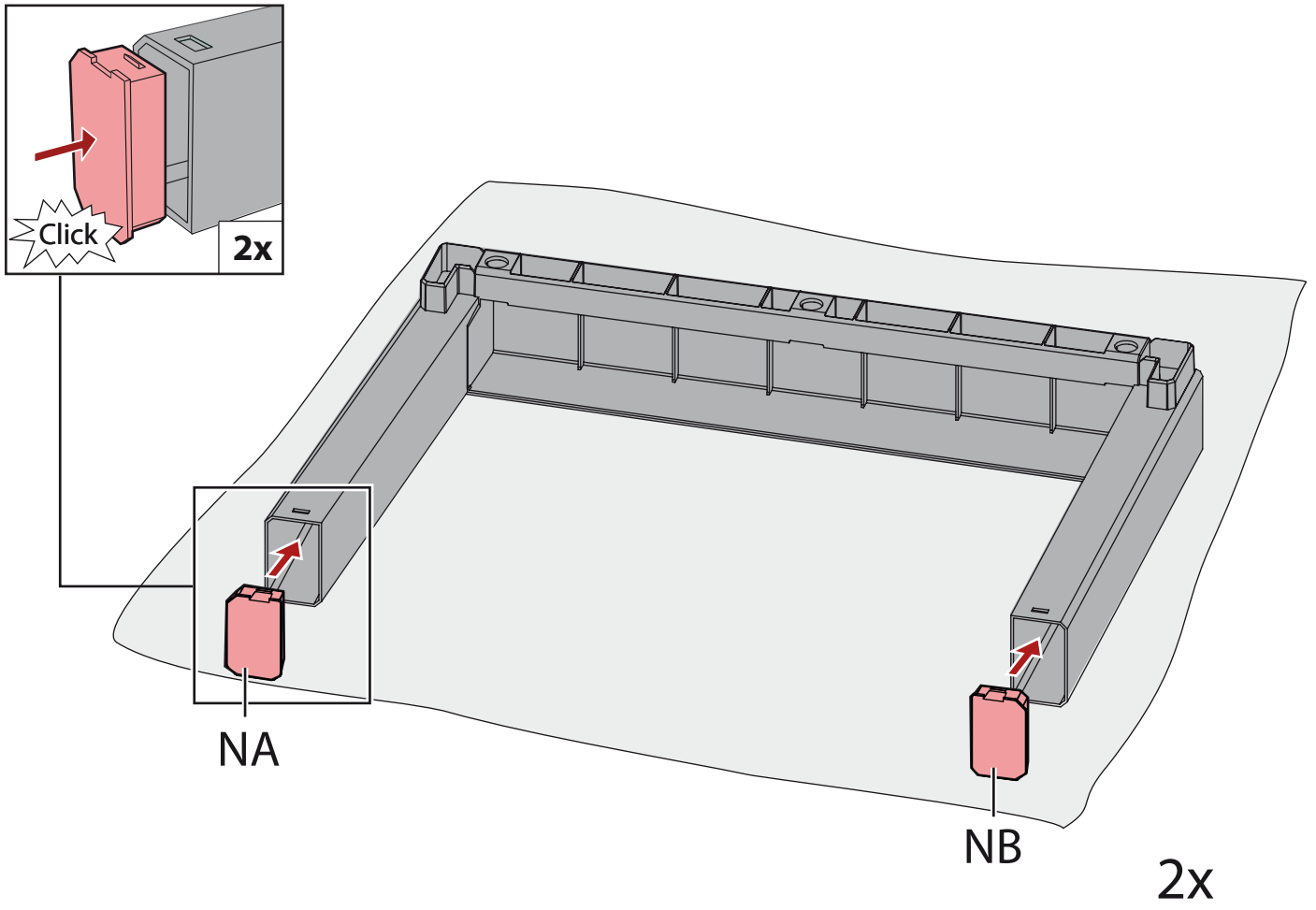
NB (2x)



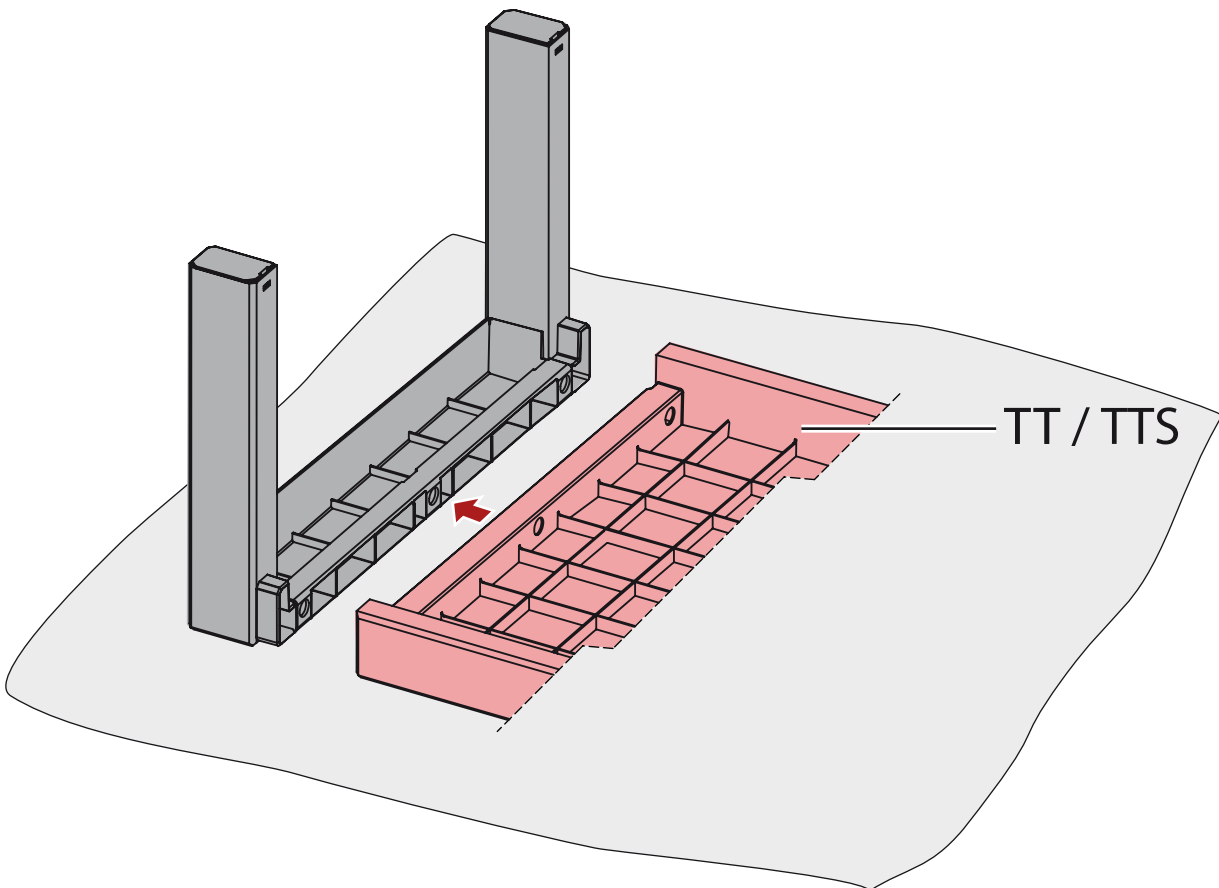
M (6x)
+ 1 Extra



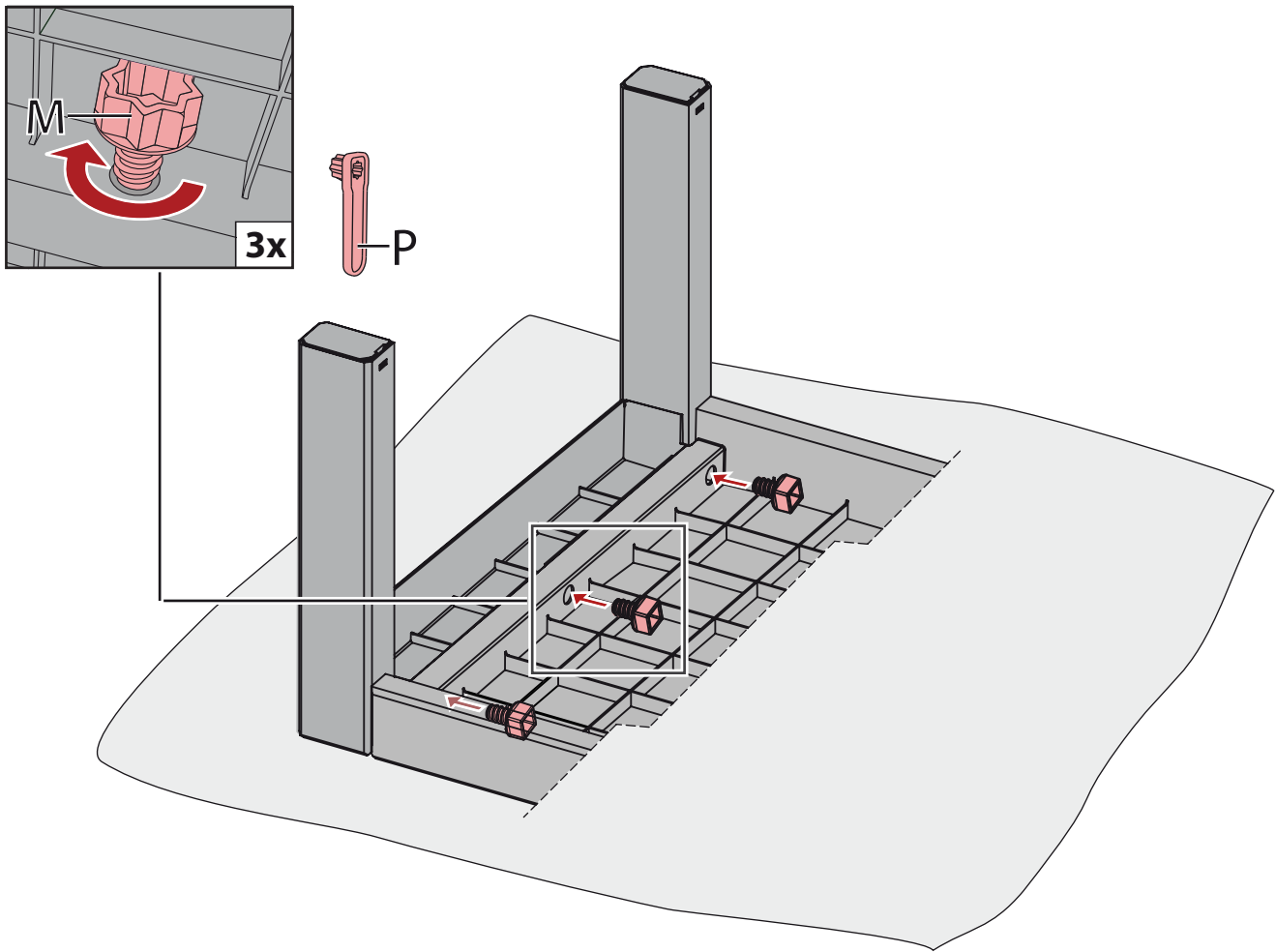
P (1x)



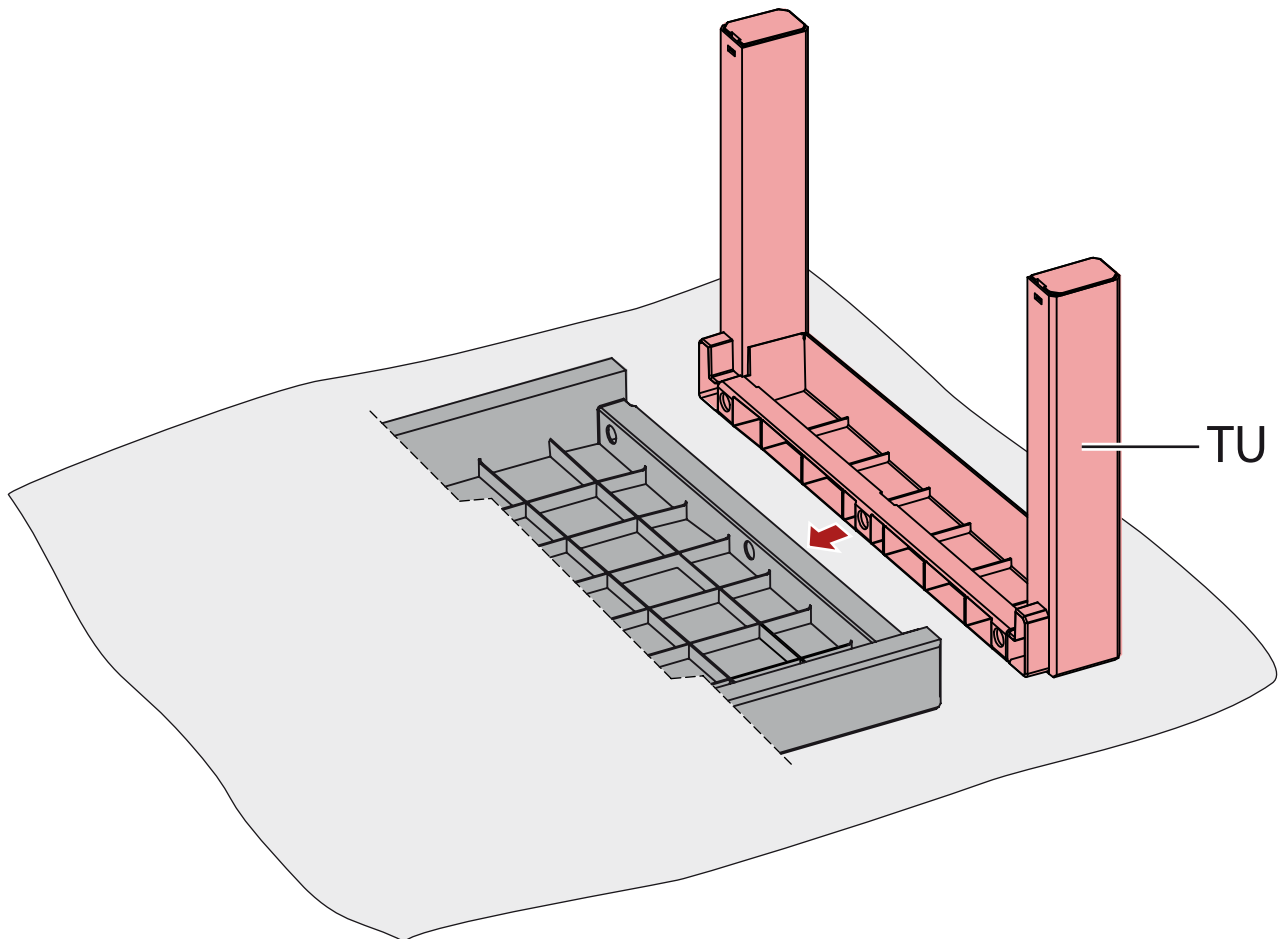
1



2

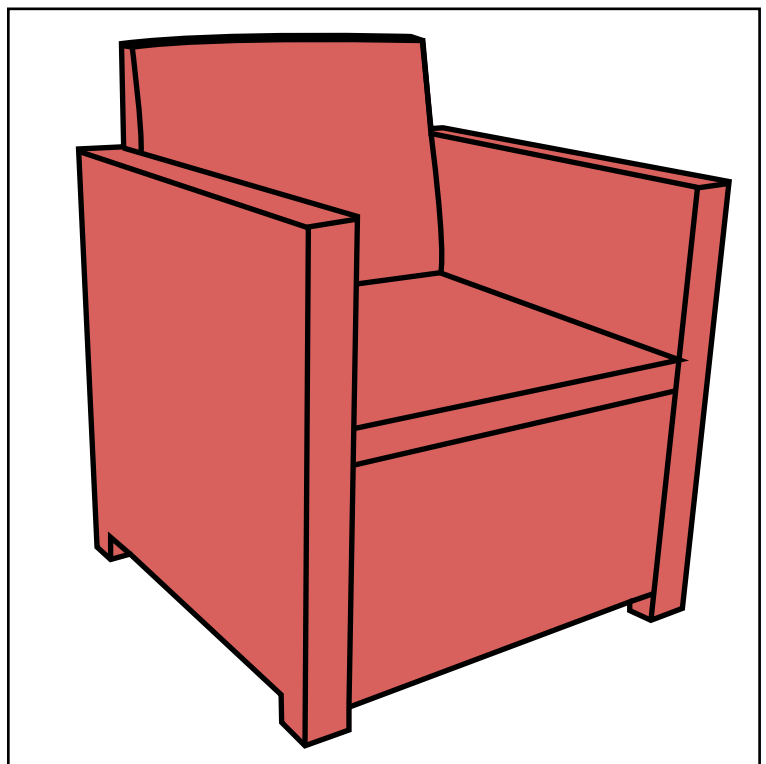
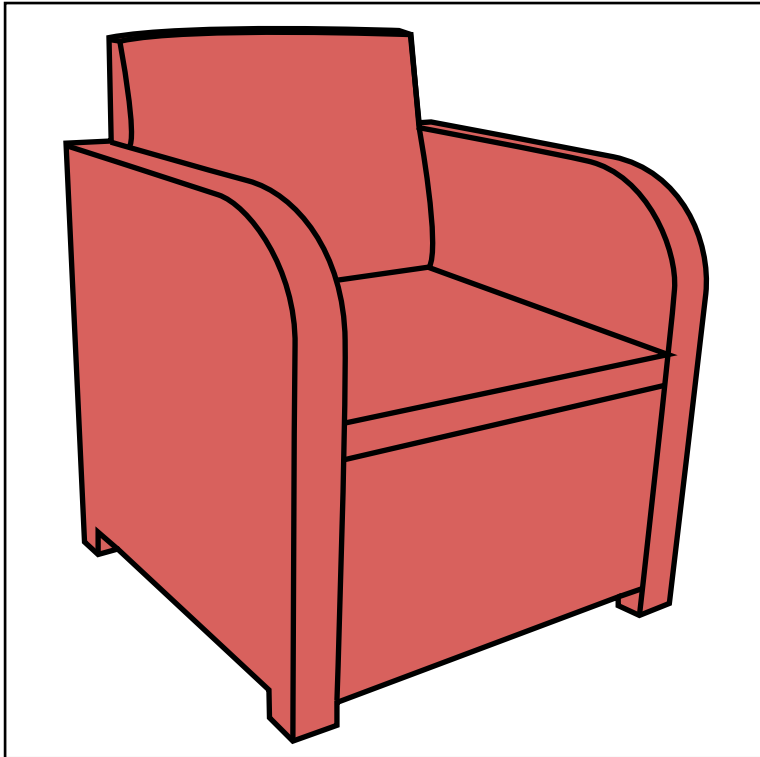


3



4

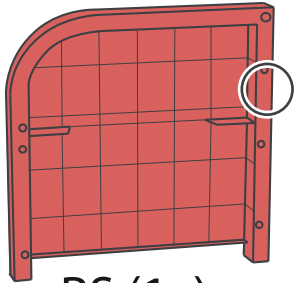
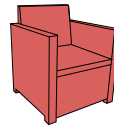
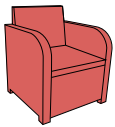
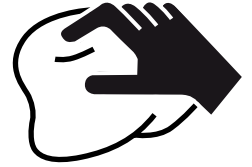
LOUNGE CHAIR



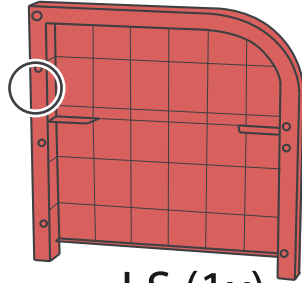
553299



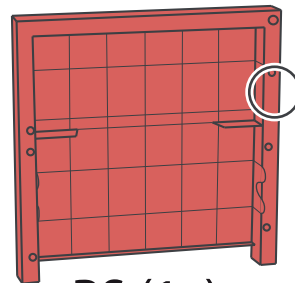
NEN 581



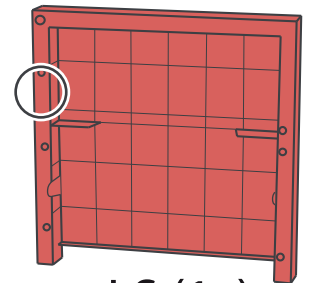
RS (1x)



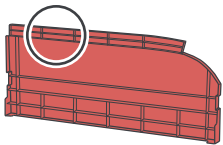
LS (1x)



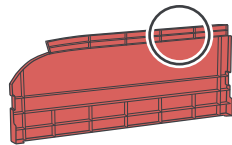
RS (1x)



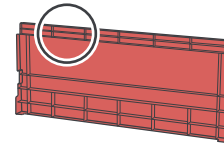
LS (1x)



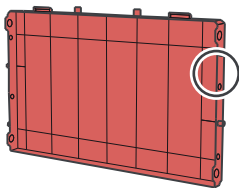
SCR (1x)



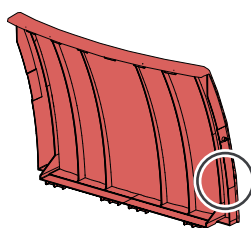
SCL (1x)



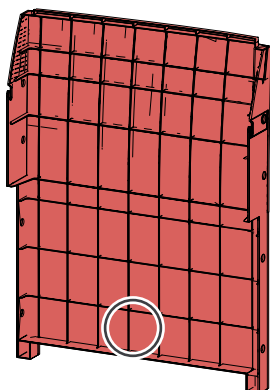
SC (2x)



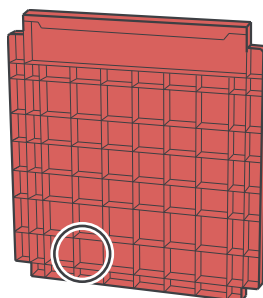
F1 (1x)



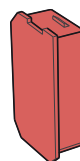
BC (1x)



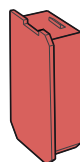
B (1x)



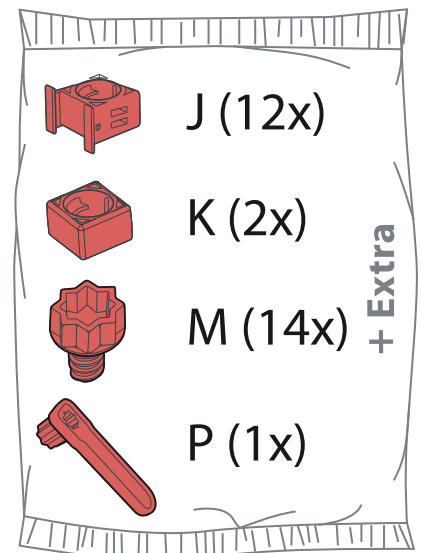
S1 (1x)



NA (2x)



NB (2x)



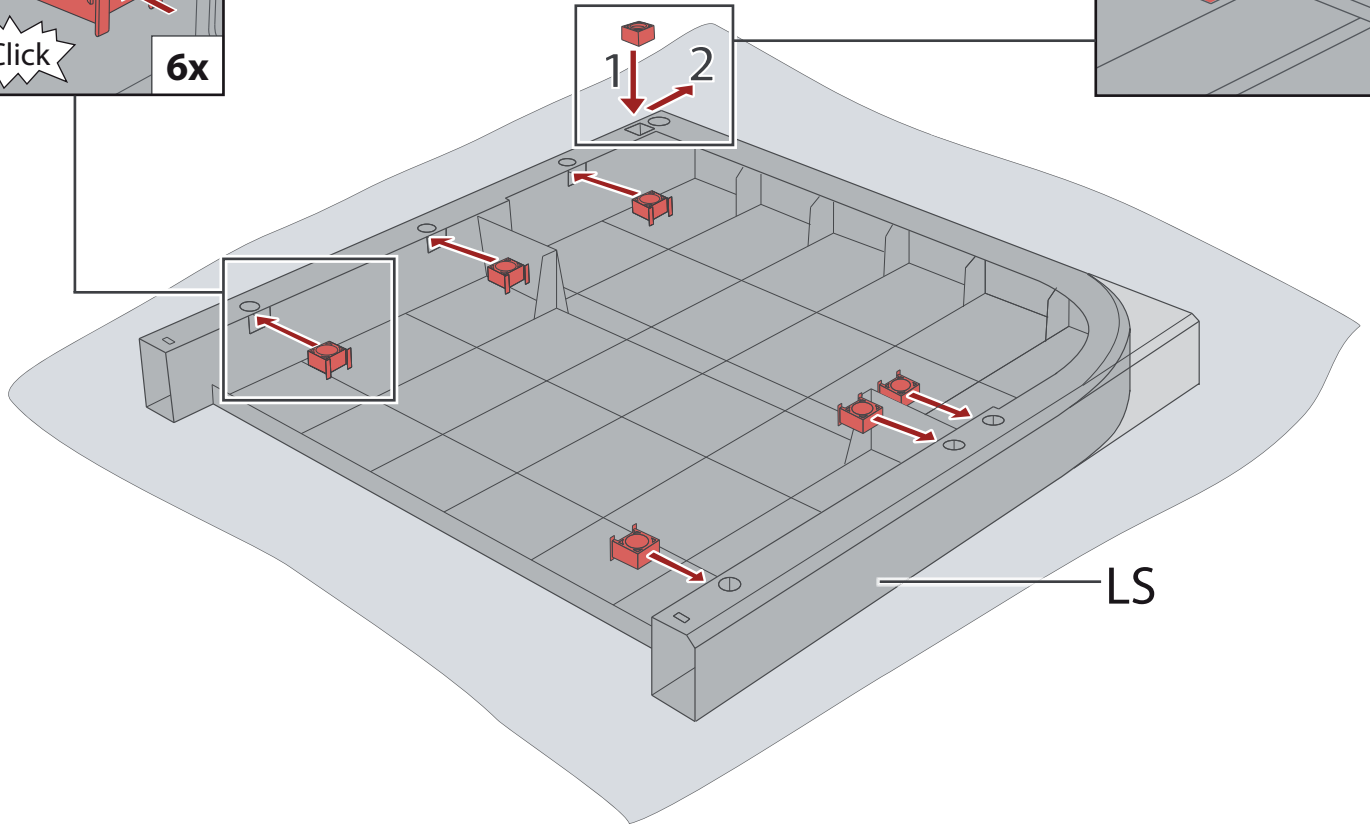
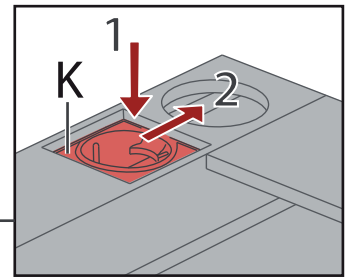
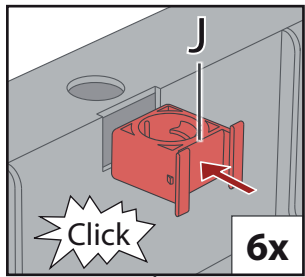
J (12x)

K (2x)

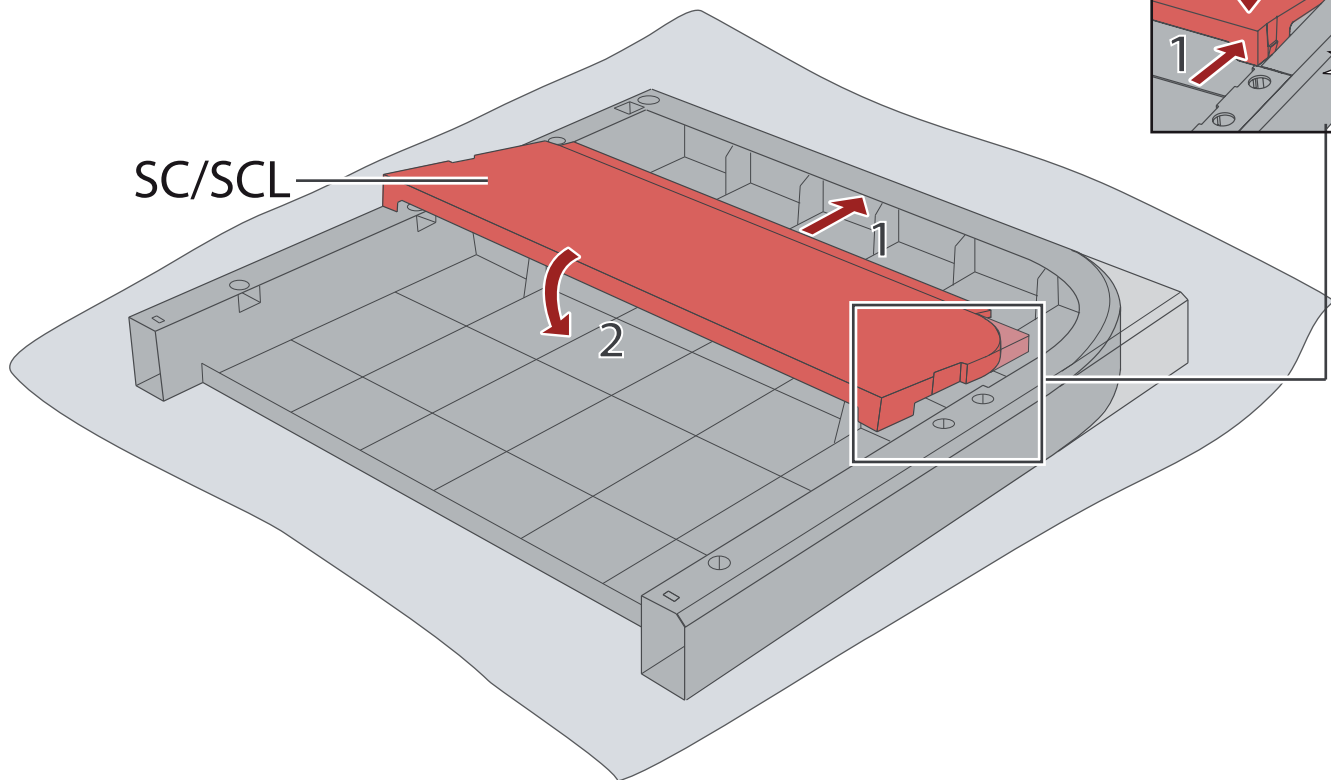
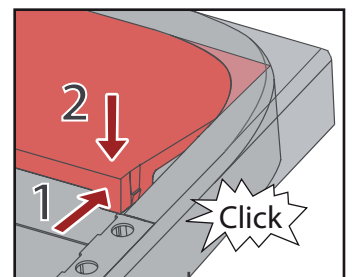
M (14x)

P (1x)

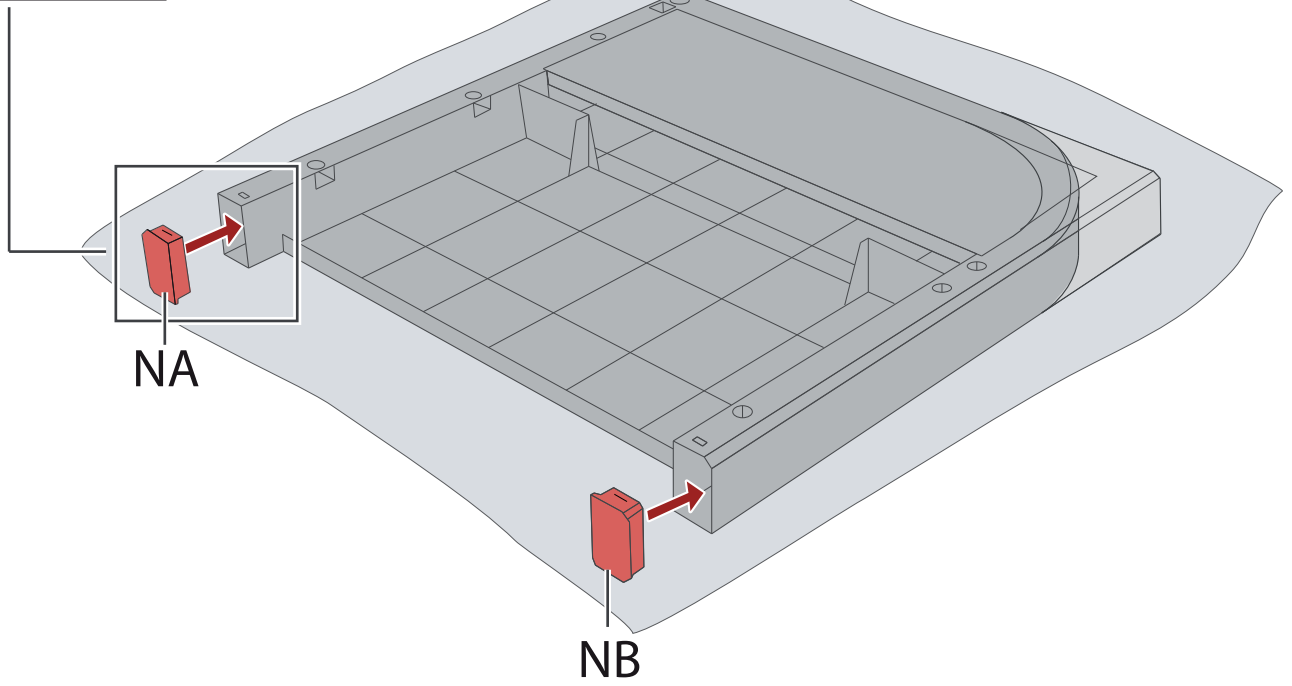
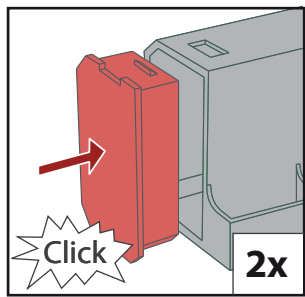
+ Extra



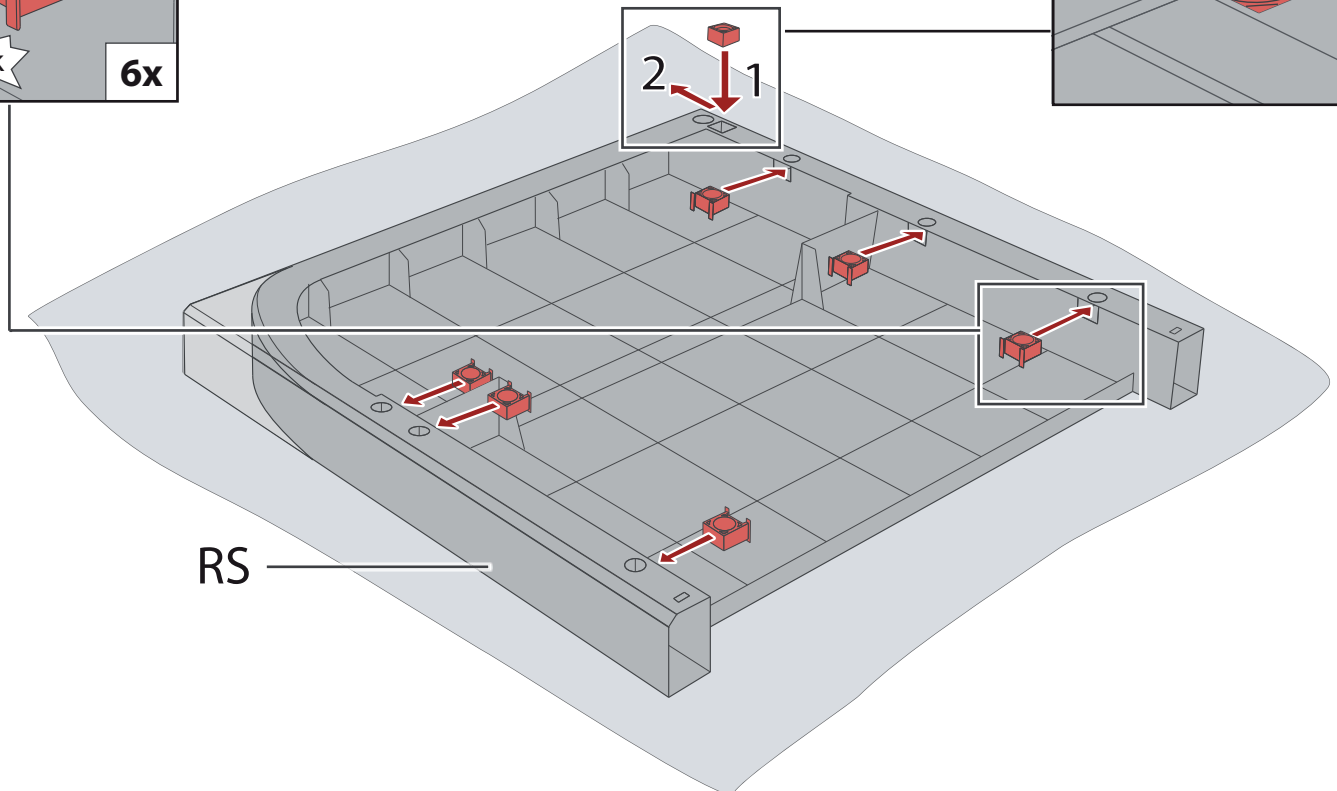
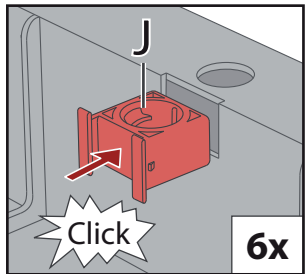
1



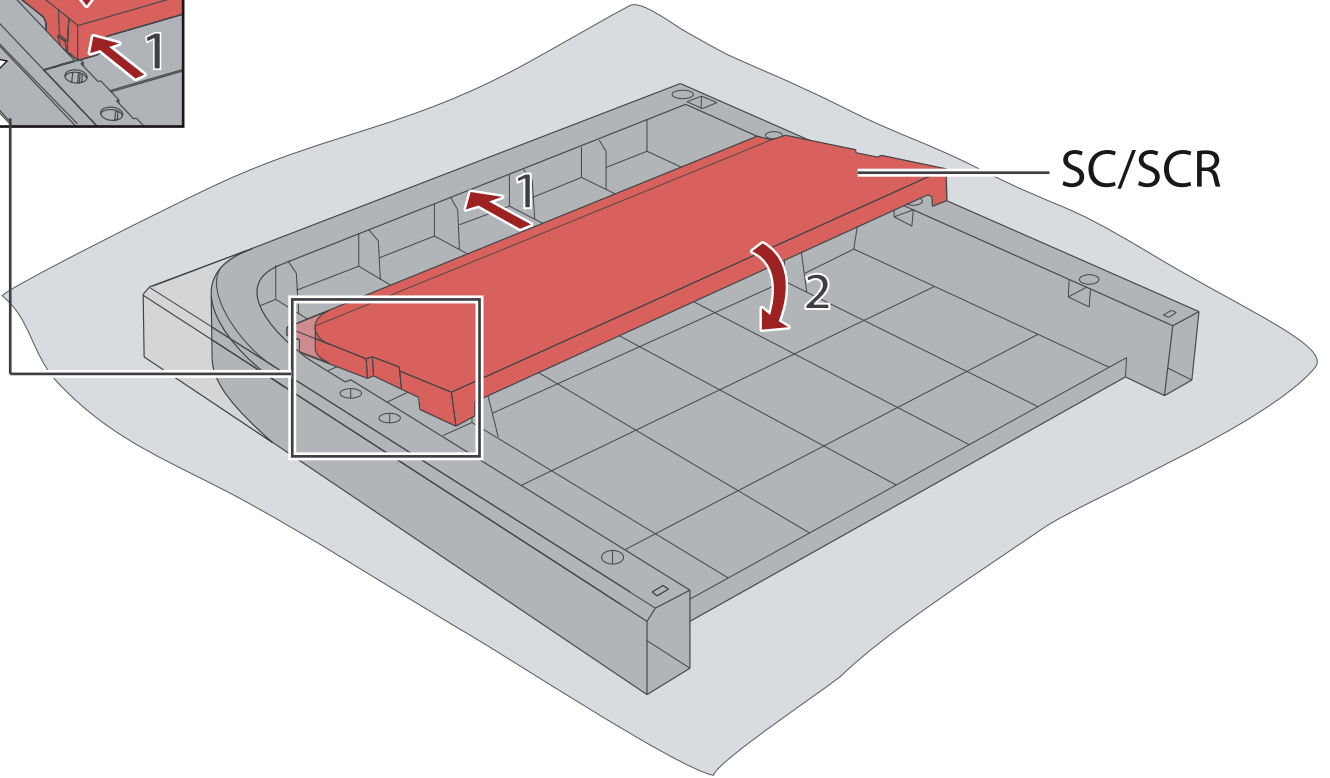
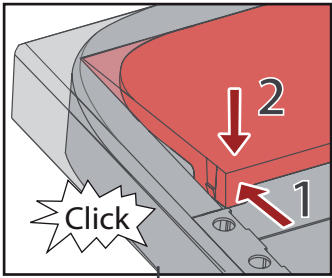
2



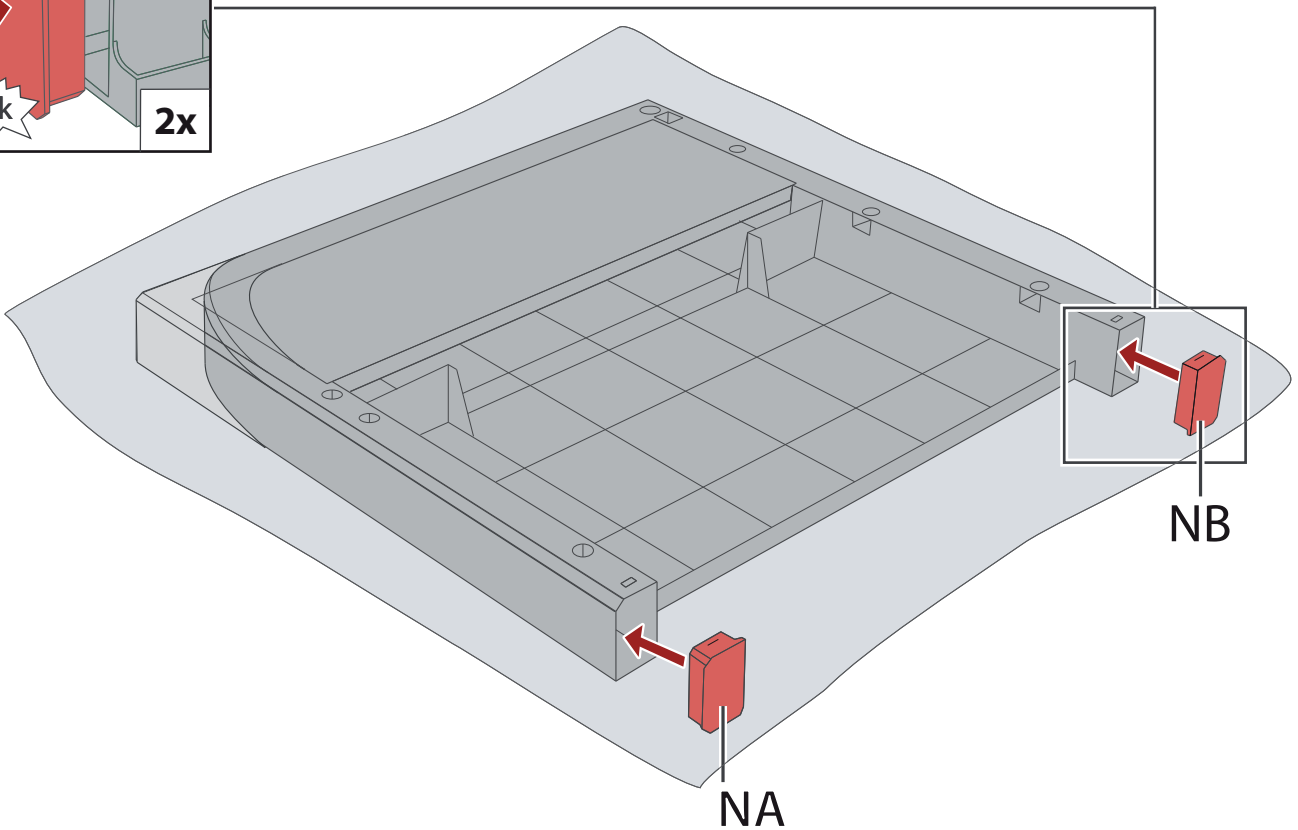
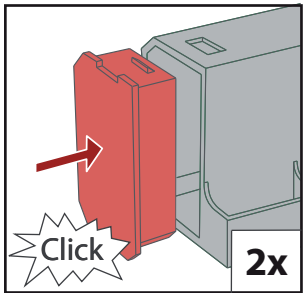
3



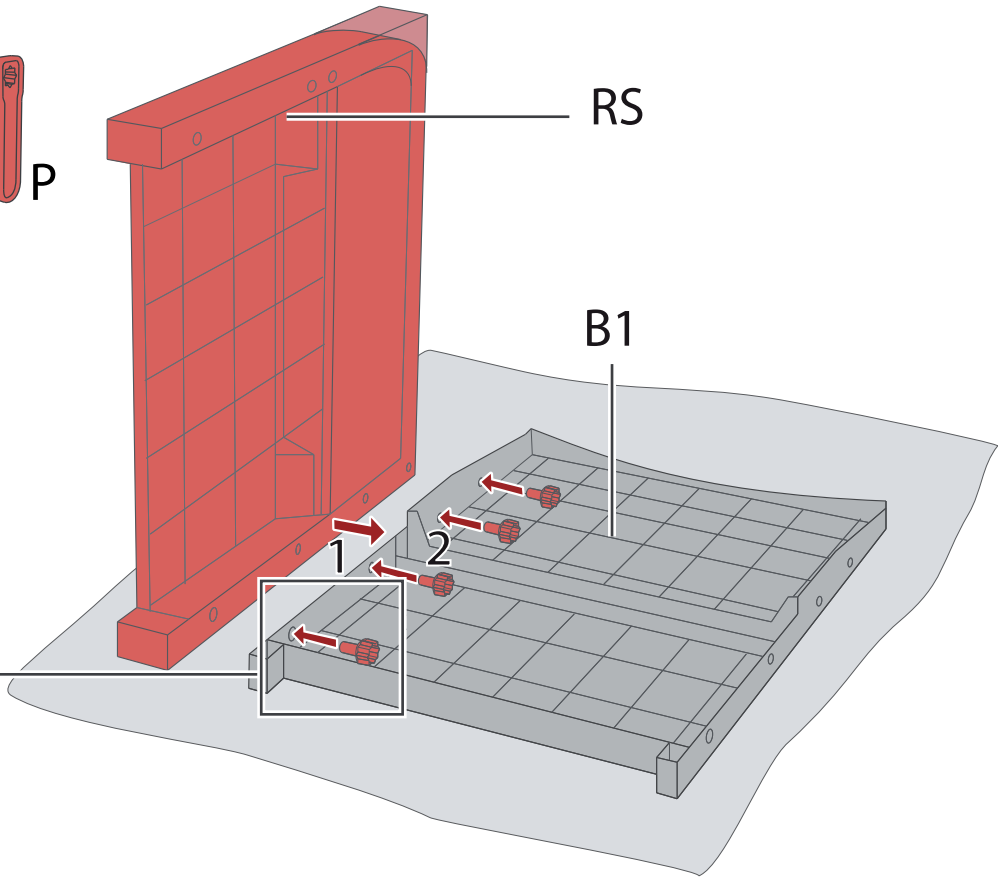
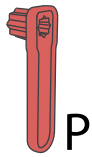
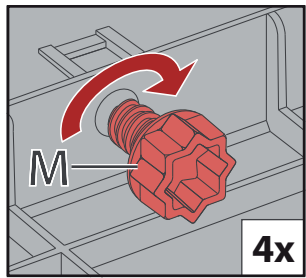
4



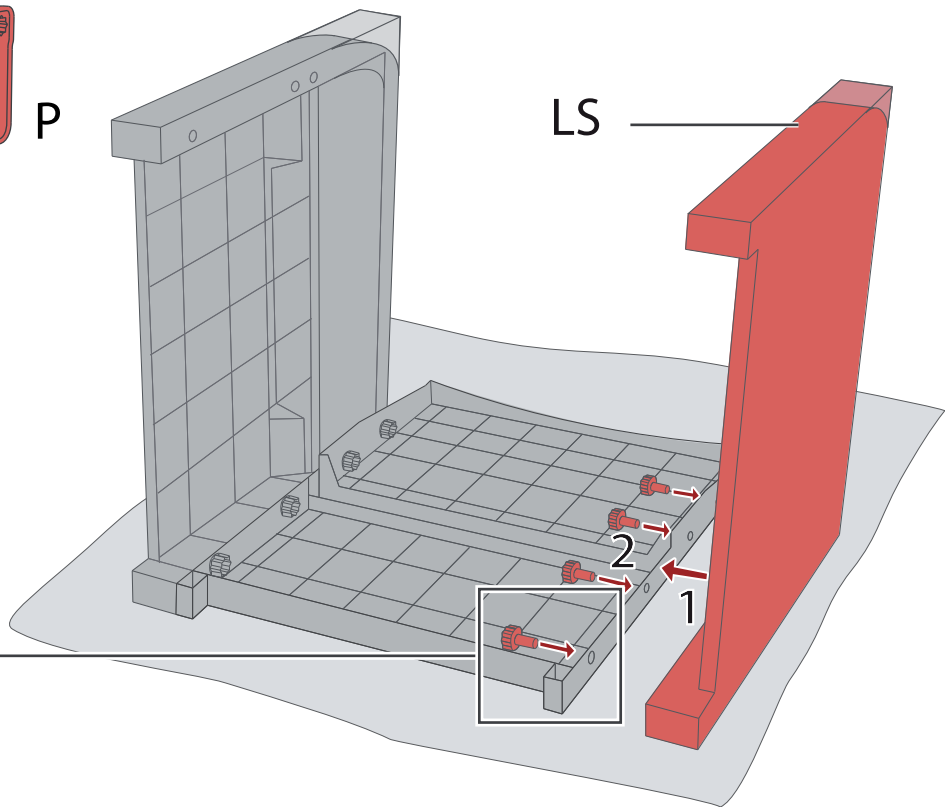
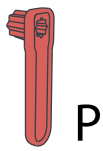
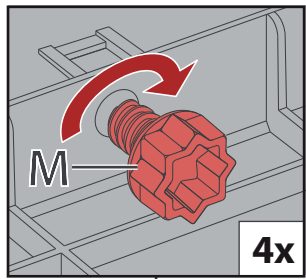
5



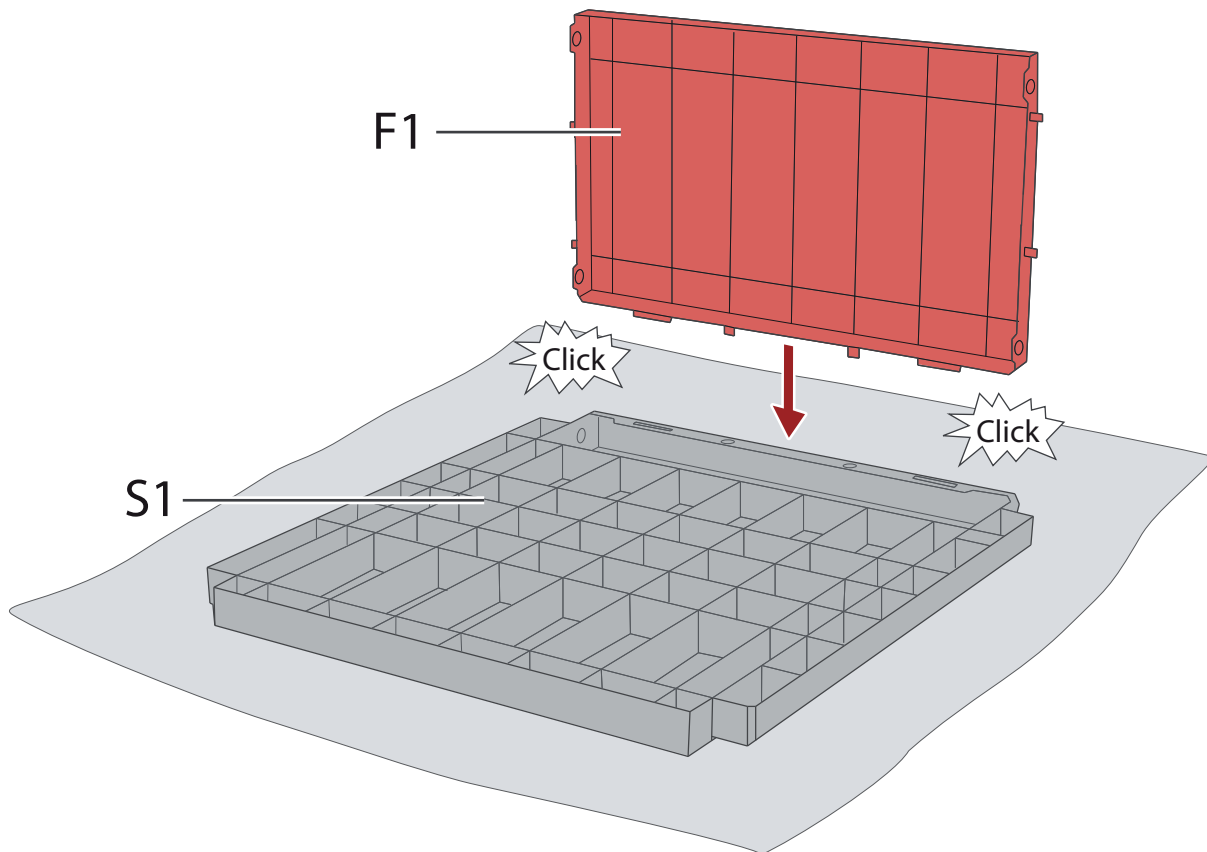
6



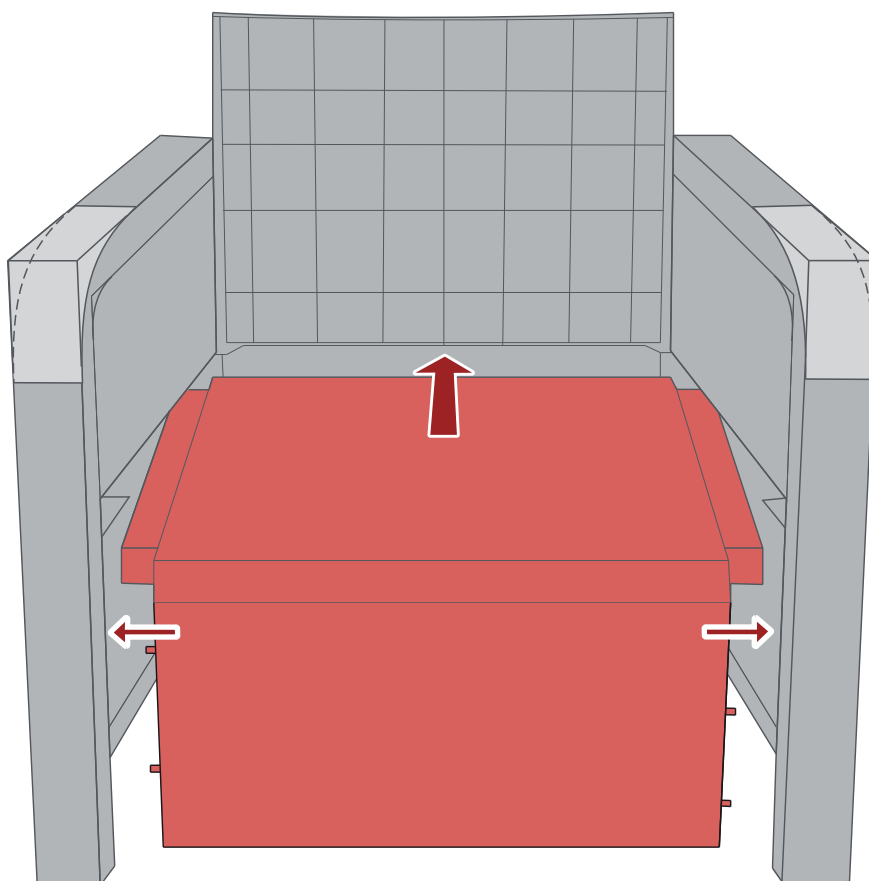
7



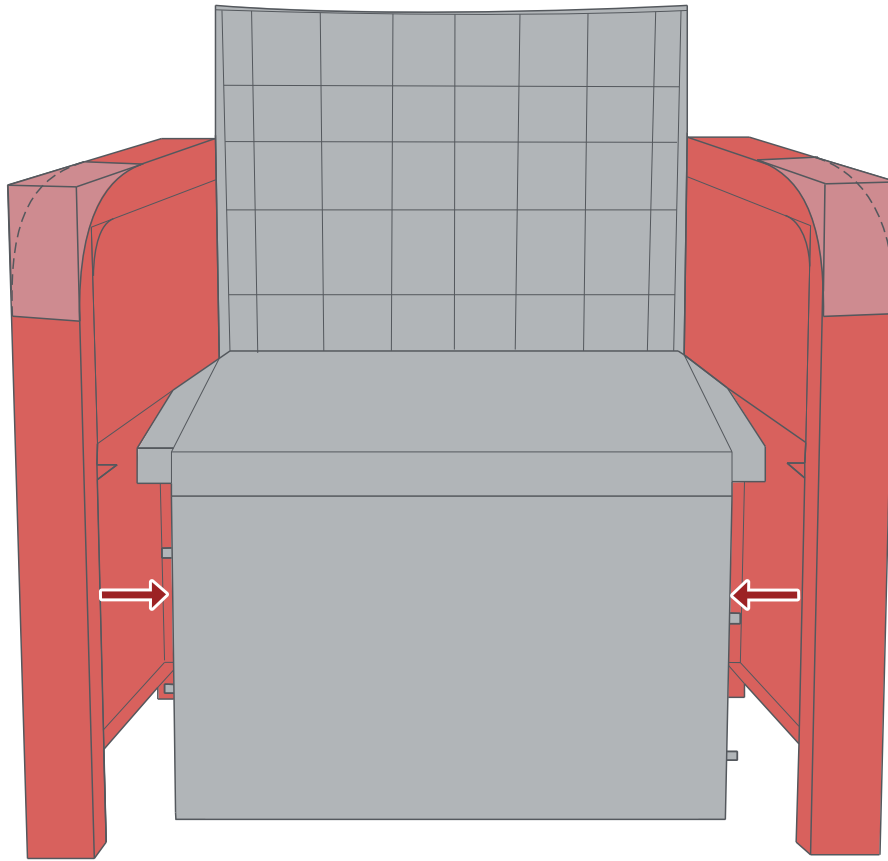
8



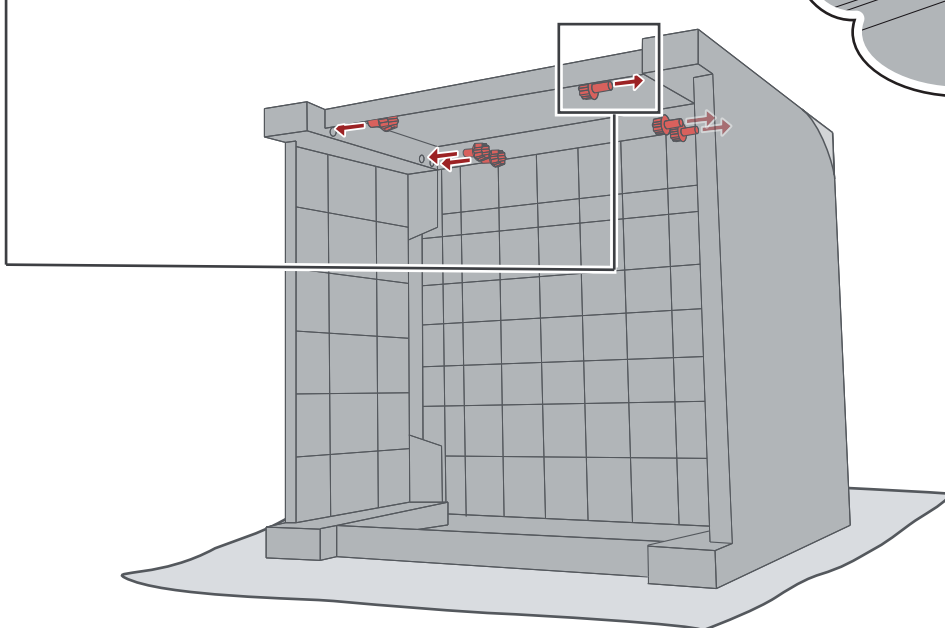
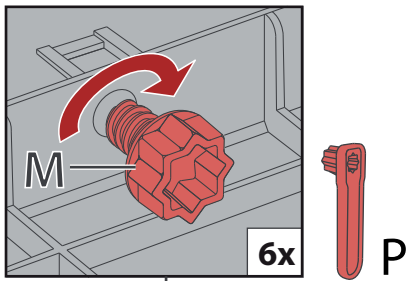
9



10



11



12

