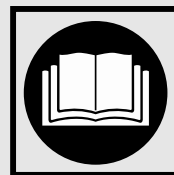


**GLORIA®**Geräte für Haus und Garten  
Industrie und Handwerk

# FoamMaster

## FM 30

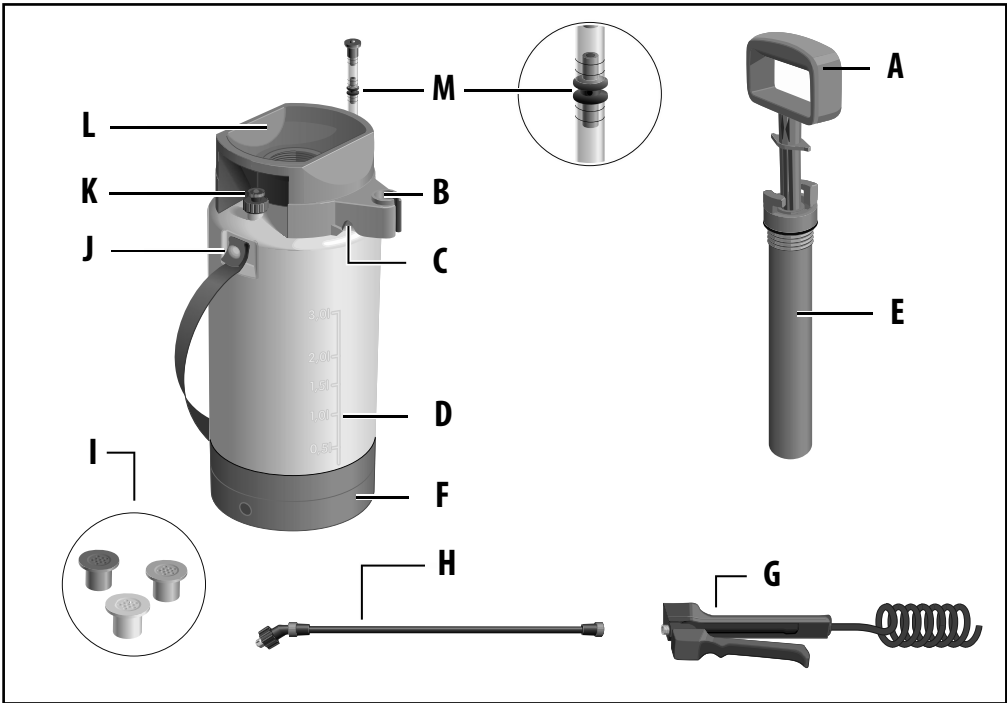
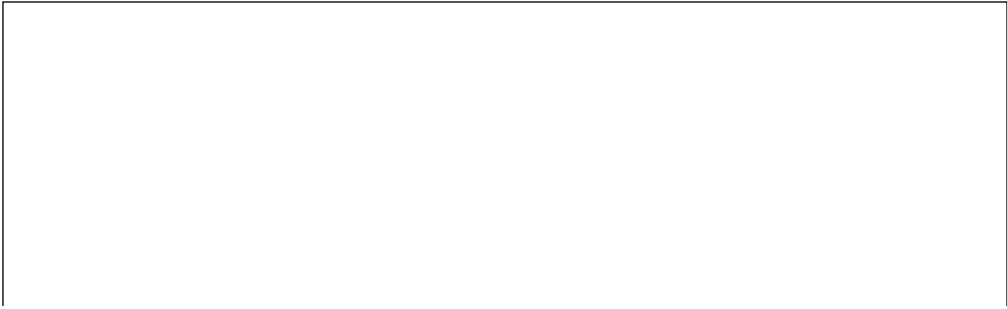


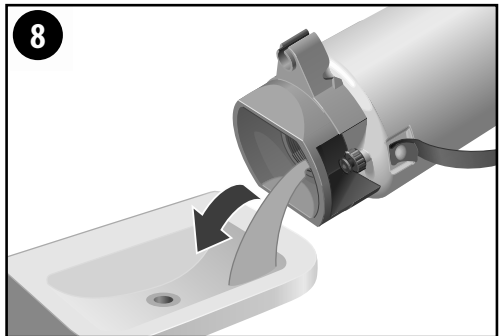
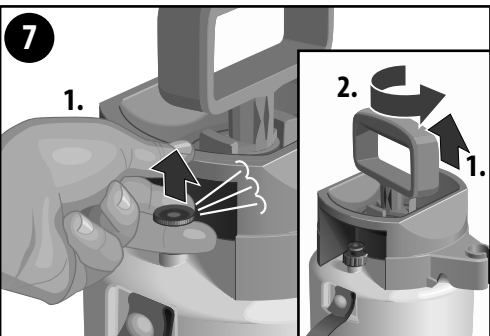
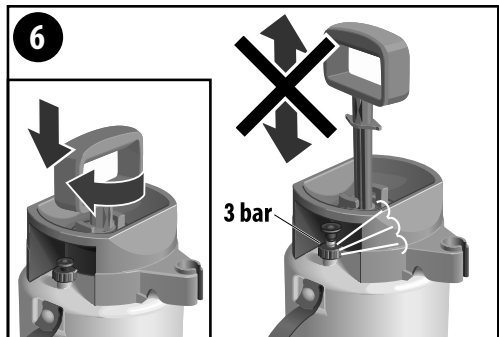
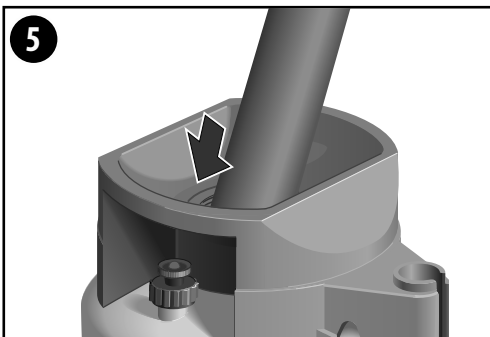
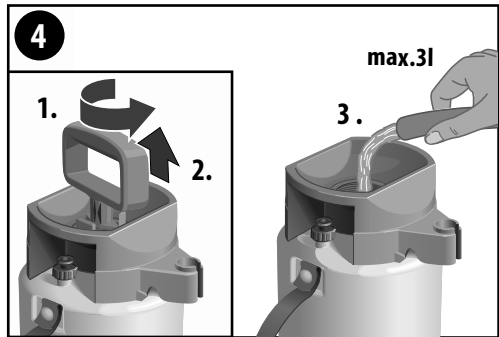
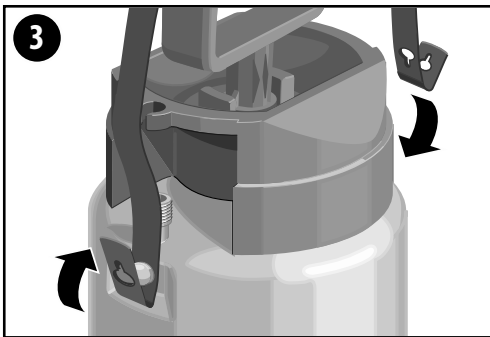
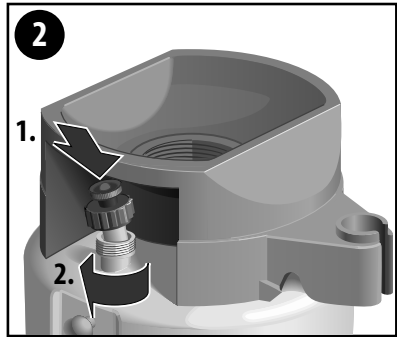
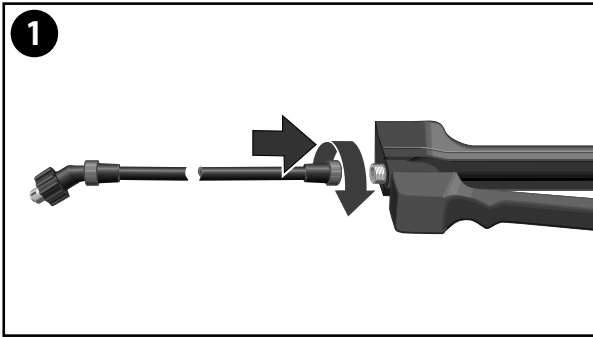
201018

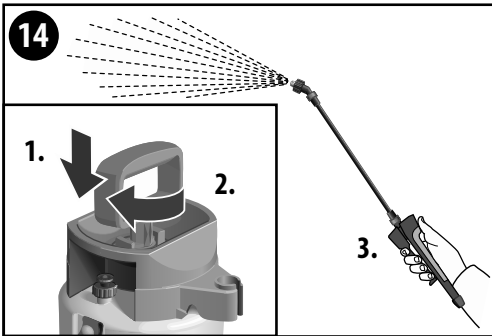
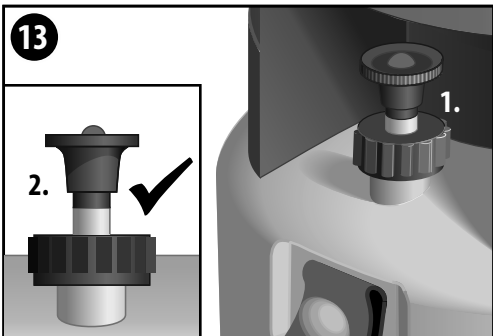
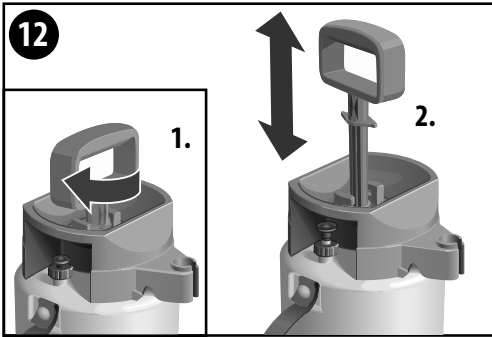
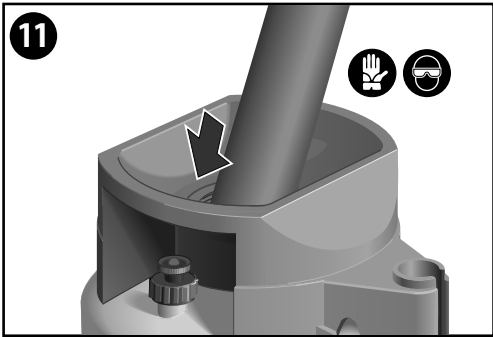
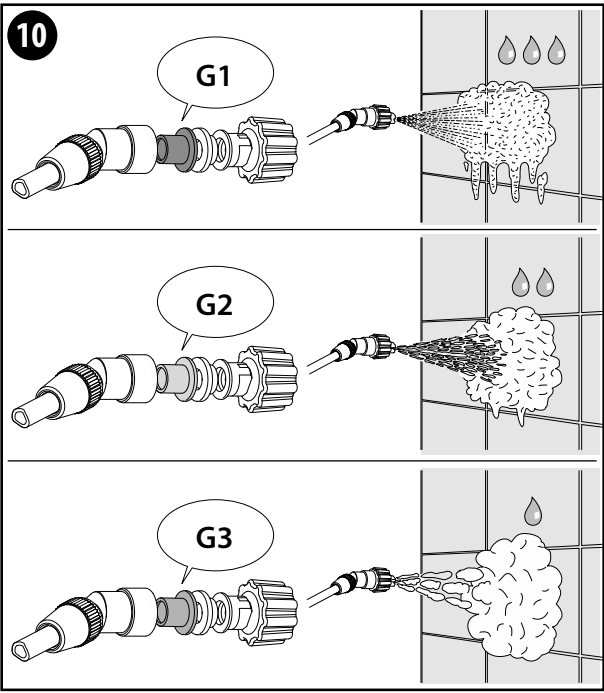
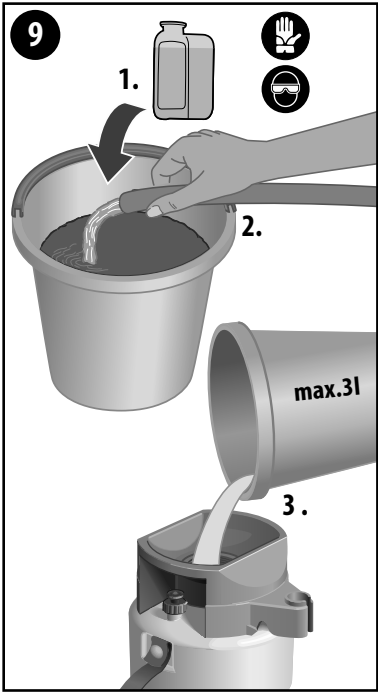
978 891-00

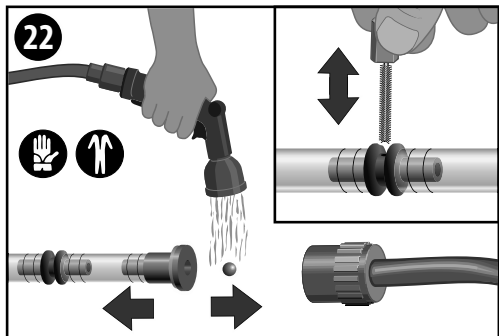
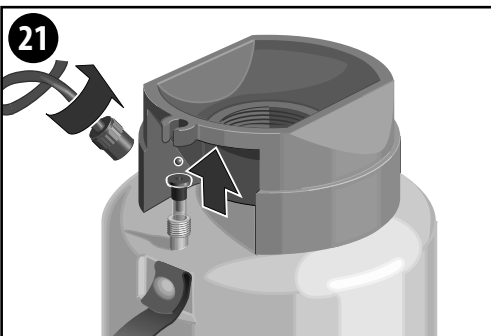
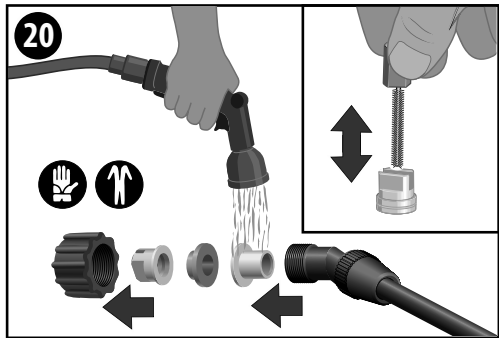
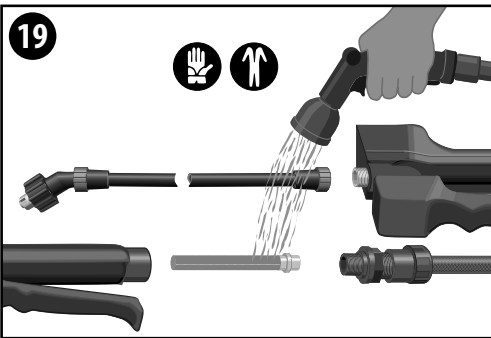
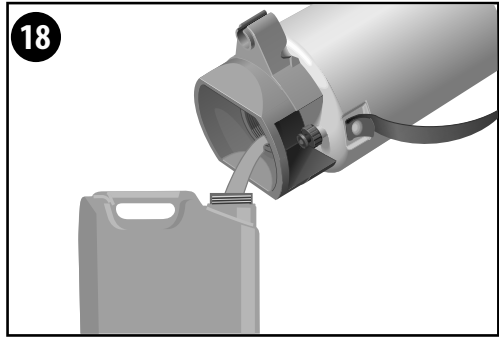
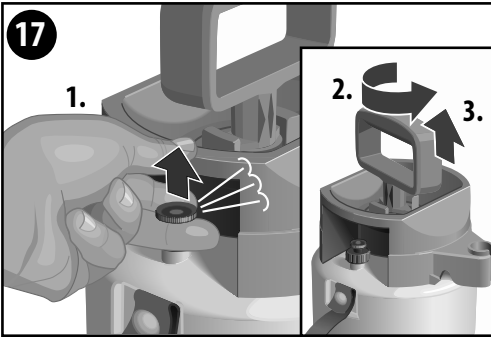
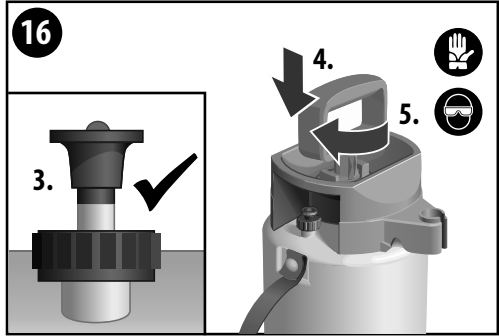
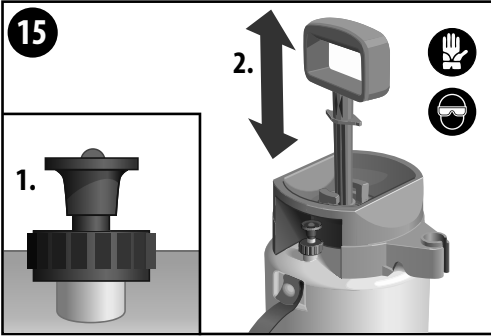
[www.gloriagarten.de](http://www.gloriagarten.de)

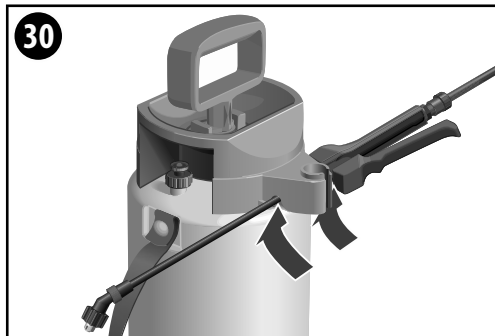
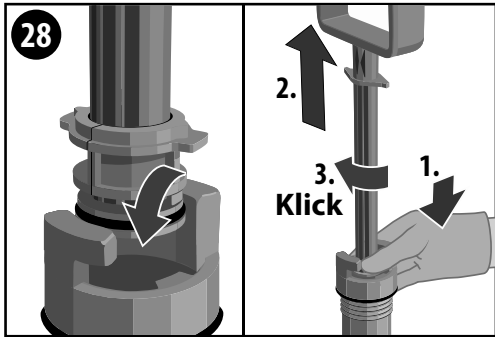
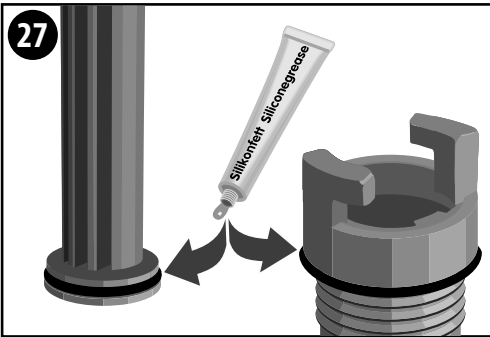
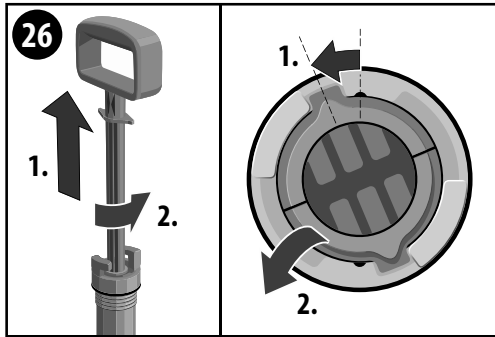
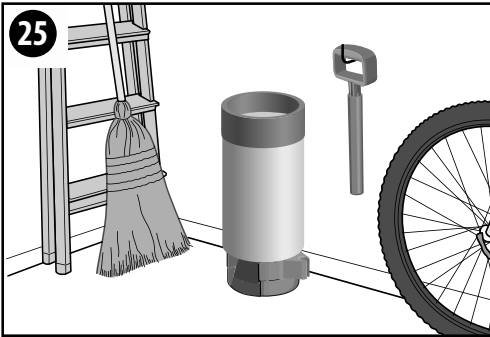
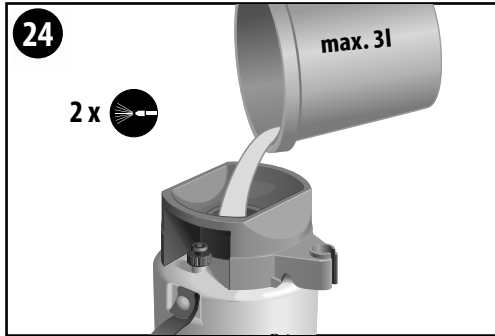
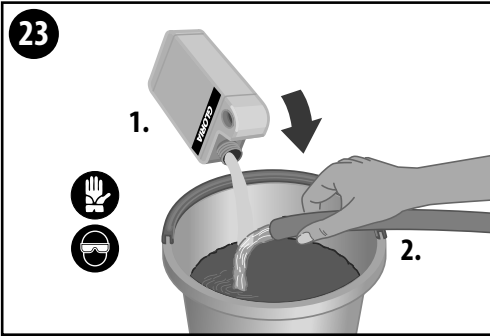
- DE Betriebsanleitung** ..... 7 - 14  
Originalbetriebsanleitung
- GB Operating Instructions** . 15 - 22  
Translation of the German  
Operating Instructions
- FR Mode d'emploi** ..... 23 - 31  
Traduction des instructions d'emploi
- NL Gebruiksaanwijzing** ... 32 - 39  
Vertaling van de gebruiksaanwijzing
- IT Istruzioni per l'uso** ... 40 - 48  
Traduzione delle istruzioni per l'uso  
originali
- ES Instrucciones de uso** ... 49 - 57  
Traducción del manual de instrucciones  
original
- DK Betjeningsvejledning** 58 - 65  
Oversættelse af den originale  
betjeningsvejledning
- SV Bruksanvisning** ..... 66 - 73  
Översättning av bruksanvisning i original
- NO Bruksanvisning** ..... 74 - 81  
Oversettelse av de opprinnelige  
bruksanvisning
- FI Käyttöohje** ..... 82 - 89  
Käännös alkuperäisestä ohjeet
- GR Εγχειρίδιο χειρισμού** .. 90 - 98  
Μετάφραση του αρχικού εγχειριδίου  
χειρισμού
- CZ Návod k obsluze** ..... 99 - 106  
Překlad originálního návodu k obsluze
- RU Инструкция по  
эксплуатации** ..... 107 - 115  
Перевод оригинала инструкции  
по эксплуатации
- PL Instrukcja obsługi** ... 116 - 123  
Tłumaczenie instrukcja oryginalnej











## INHALTSVERZEICHNIS

1	<b>Allgemeine Informationen zu dieser Betriebsanleitung</b> .....	7
2	<b>Zu Ihrer Sicherheit</b> .....	9
3	<b>Bevor das Gerät benutzt werden kann</b> .....	11
4	<b>Technische Daten</b> .....	12
5	<b>Montage</b> .....	12
6	<b>Inbetriebnahme</b> .....	12
7	<b>Außerbetriebnahme</b> .....	13
8	<b>Probleme mit dem Gerät</b> .....	14
9	<b>Entsorgung &amp; Rechtliches</b> .....	14
10	<b>EU Konformitätserklärung</b> .....	14

DE

## 1 Allgemeine Informationen zu dieser Betriebsanleitung

**Diese Betriebsanleitung ist Bestandteil des GLORIA Gerätes und muss ständig am oder in der Nähe des Gerätes verfügbar sein.**

**Die Betriebsanleitung vermittelt Ihnen wichtige Hinweise und Informationen, die zur sicheren Benutzung des Gerätes erforderlich sind!**

**Die Betriebsanleitung aufbewahren und an Nachbesitzer weitergeben!**

**Alle Warnhinweise dienen stets auch Ihrer persönlichen Sicherheit!**

### 1.1 Symbolik in der Betriebsanleitung



Die Betriebsanleitung muss von jeder Person, die mit der Bedienung / Nutzung / Wartung des Gerätes beauftragt ist, vollständig gelesen werden.



Das Gerät vor langer Sonneneinstrahlung und Frost schützen.



Das Essen, Trinken und Rauchen ist erst nach Ablegen der Schutzkleidung und sorgfältiger Reinigung der Hände und des Gesichts gestattet (Mund ausspülen).



Sprühstrahl niemals auf Personen oder Tiere richten.



Abhängig von den verwendeten Schäummitteln, geeignete Schutzkleidung tragen. Keine lösemittelhaltigen oder ölhaltigen Substanzen einfüllen.



Entsorgung von Altgeräten NICHT über den normalen Hausmüll.



KEINE explosiven, hochentzündlichen, leichtentzündlichen, brennbaren Flüssigkeiten mit einem Flammpunkt unter +40°C, brandfördernde sowie giftige Stoffe versprühen.



Umweltgerechte Entsorgung!



Gerät nicht zum Versprühen von Pflanzenschutzmitteln verwenden!



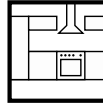
Recyclebare Verpackungsmaterialien!

## 1.2 Symbolik auf dem Gerät

DE



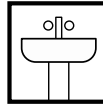
Die Betriebsanleitung muss von jeder Person, die mit der Bedienung / Nutzung / Wartung des Gerätes beauftragt ist, vollständig gelesen werden.



Einsatz im Küchenbereich



max. - Einfüllmenge



Einsatz im Sanitärbereich



Einsatz im Werkstattbereich

## 1.3 Warnhinweise



**GEFAHR**

Ein Warnhinweis dieser Gefahrenstufe kennzeichnet eine lebensgefährliche Situation. Befolgen Sie zu diesem Warnhinweis die Anweisungen, um Lebensgefahr oder schwerste Verletzungen zu vermeiden.



**WARNUNG**

Ein Warnhinweis dieser Gefahrenstufe kennzeichnet eine mögliche drohende gefährliche Situation, die, wenn Sie nicht vermieden wird, möglicherweise zu Verletzungen führen kann. Befolgen Sie zu diesem Warnhinweis die Anweisungen, um Lebensgefahr oder schwerste Verletzungen zu vermeiden.



**VORSICHT**

Ein Warnhinweis dieser Gefahrenstufe kennzeichnet eine mögliche gefährliche Situation, die, wenn Sie nicht vermieden wird, möglicherweise zu Verletzungen führen kann. Befolgen Sie zu diesem Warnhinweis die Anweisungen, um die Gefahr von Verletzungen zu vermeiden.

**ACHTUNG**

Ein Warnhinweis dieser Gefahrenstufe kennzeichnet einen möglichen Sachschaden, der, wenn dieser nicht vermieden wird, möglicherweise zu einem Schaden führen kann. Befolgen Sie zu diesem Warnhinweis die Anweisungen, um Sachschäden zu vermeiden.



**HINWEIS!**

Ein Hinweis kennzeichnet zusätzliche Informationen oder Abbildungen, die Ihnen die Bedienung und das Verständnis des Gerätes erleichtern sollen.

**1.4 Bestimmungsgemäße Verwendung >>** Das Industriegerät FM30 ist zum Verschäumen von flüssigen Reinigungsmitteln bestimmt, soweit diese die verwendeten Werkstoffe nicht angreifen. Es können mit dem Gerät nur Mittel ausgebracht werden, die zur Verschäumung geeignet sind. Die Schaumbildung wird beeinflusst durch:

1. die Höhe der Konzentration des Mittels in der Lösung.
2. die Wasserhärte.
3. die Neigung des Mittels zur Schaumbildung.
4. die eingesetzte Schaumpatrone (**G1 - G3**). (siehe hier auch Abb. auf Seite 4)

- Die Angaben des Mittelherstellers sind zu beachten.

Sprühflüssigkeiten sind in der Praxis Gemische aus verschiedenen Stoffen, deren Zusammensetzung nur der Mittelhersteller kennt. Die Eignung des Gerätes für eine bestimmte Flüssigkeit ist deshalb durch den Betreiber im Benehmen mit dem Mittelhersteller vor dem Einsatz zu prüfen.



Die Einhaltung der beigefügten Betriebsanleitung ist Voraussetzung für den ordnungsgemäßen Gebrauch des Gerätes. Die Betriebsanleitung enthält auch die Betriebs-, Wartungs- und Instandhaltungsbedingungen. Beim Ausbringen von Schäummitteln beachten Sie zwingend die Sicherheitshinweise / Schutzmaßnahmen der Schäummittelhersteller.

### **⚠ VORSICHT**

**Gefahr durch nicht bestimmungsgemäße Verwendung! Von dem Gerät können bei nicht bestimmungsgemäßer Verwendung Gefahren ausgehen. Beachten Sie daher nachfolgende Sicherheitshinweise:**

- Verwenden Sie das Gerät ausschließlich bestimmungsgemäß.
- Beachten Sie alle Hinweise und Informationen in der Betriebsanleitung.

## **1.5 Vernünftigerweise vorhersehbare Fehlanwendung**

- Das Gerät ist nicht geeignet für:
  - Ameisen- und Flußsäure in jeder Konzentration
  - Säuren und Laugen der unter Verwendung angegebenen Arten in höherer Konzentration oder als Gemisch
  - Öle und Treibstoffe
  - Medien, die an den verwendeten Kunststoffen Rissbildung auslösen oder fördern können
  - Flüssigkeiten mit Temperaturen über + 40 °C
  - brennbare Flüssigkeiten
  - sehr zähe, klebrige oder rückstandsbildende Flüssigkeiten, die sich aus dem Gerät nicht restlos ausschütten oder ausspülen lassen (Öle und ölhaltige Flüssigkeiten)
  - Versprühen von Pflanzenschutzmitteln
- Auf Anforderung stellt der Gerätehersteller eine detaillierte Werkstoffstückliste des Gerätes für genauere Prüfung zur Verfügung.
- Eigenmächtige Veränderungen am Gerät oder nicht bestimmungsgemäße Verwendung schließen eine Haftung des Herstellers für daraus resultierende Schäden aus.

**1.6 Restgefahren >>** Dieses Gerät entspricht den anerkannten Regeln der Technik und den einschlägigen Sicherheitsbestimmungen! Dennoch können bei der Benutzung des Gerätes:

- Gefahr für Leib und Leben des Bedieners oder anderer Personen entstehen.
- Beeinträchtigungen an dem Gerät entstehen.
- Beeinträchtigungen an anderen Sachwerten entstehen.

**1.7 Haftungsbeschränkung >>** Wir weisen ausdrücklich darauf hin, dass wir nach dem Produkthaftungsgesetz nicht für durch unser Gerät hervorgerufene Schäden einzustehen haben, sofern diese durch Nichtbeachtung der Betriebsanleitung, nicht bestimmungsgemäße Verwendung, unsachgemäße Reparatur verursacht oder bei einem Teileaustausch nicht Original-Teile verwendet werden und die Reparatur nicht vom Kundenservice oder dem autorisierten Fachmann durchgeführt wurde. Dieses gilt auch für Zubehörteile.

## **2 Zu Ihrer Sicherheit**

**In diesem Kapitel erhalten Sie wichtige Warn- und Sicherheitshinweise, die Sie beim Umgang und der Nutzung des Gerätes zwingend beachten müssen.**

**2.1 Grundlegende Sicherheitshinweise >>** Beachten Sie die nachfolgenden grundlegenden Sicherheitshinweise für einen sicheren Umgang sowie eine sichere Nutzung des Gerätes:

### **i HINWEIS!**

- Reparaturen an diesen Geräten sind nur durch die Servicestellen durchzuführen. Ersatzteile sollten Sie bei Ihrem Fachhändler bestellen. Soweit nicht vorrätig, besorgt er diese schnellstens.
- Dieses Gerät entspricht den anerkannten Regeln der Technik sowie den einschlägigen Sicherheitsbestimmungen!

- **Dieses Gerät kann von Jugendlichen ab 16 Jahren und darüber sowie von Personen mit verringerten physischen, sensorischen oder mentalen Fähigkeiten oder Mangel an Erfahrung und Wissen benutzt werden, wenn sie beaufsichtigt oder bezüglich des sicheren Gebrauchs des Gerätes unterwiesen wurden und die daraus resultierenden Gefahren verstehen. Kinder dürfen nicht mit dem Gerät spielen. Reinigung und Benutzer-Wartung dürfen nicht von Kindern ohne Beaufsichtigung durchgeführt werden.**
- Dieses Gerät darf bei Müdigkeit, Krankheit oder unter Einfluss von Alkohol oder anderen Drogen oder Medikamenten, nicht benutzt werden.
- Verwenden Sie das Gerät bestimmungsgemäß!
- Schaumgeräte und -mittel von Kindern und Jugendlichen unter 16 Jahren sowie von Tieren und Gewässern fernhalten.
- Um Schäden und Gefahren durch nicht ordnungsgemäßen Gebrauch zu vermeiden, müssen Sie die Betriebsanleitung beachten und sorgfältig aufbewahren!
- Bei Weitergabe des Gerätes an andere Personen ist auch die Betriebsanleitung mit zu übergeben!
- Stellen Sie das Gerät immer auf einer ebenen, geraden Fläche ab.
- Sichern Sie das Gerät während des Transportes, um ein Auslaufen der Sprühflüssigkeit zu vermeiden.
- Vor jeder Inbetriebnahme des Schaumgerätes, drucktragende- / flüssigkeitsführende Bedienteile sowie Sicherheitsventil regelmäßig auf einwandfreien Zustand und Funktion prüfen. Achten Sie besonders auf Dichtheit von Schraubanschluss und Schraubverbindungen. Material auf Rissbildung, Sprödheit und Korrosion prüfen. Bei Verdacht auf Schäden Gerät sofort außer Betrieb setzen.
- Das Gerät nicht unbeaufsichtigt lassen, solange es in Betrieb ist.
- Schaummittelbehälter befüllt nicht längere Zeit starker Sonneneinstrahlung aussetzen. Betriebstemperaturen dürfen + 40 °C nicht überschreiten. Gerät vor Frost schützen.
- Nach Gebrauch Behälter sofort und gründlich reinigen; anschließend gut austrocknen.
- Umweltbelastende Schäummitteln möglichst am Objekt verarbeiten (gezielt dosieren), unvermeidbare Reste in geeigneten Auffangbehältern zwischenlagern und zum Sondermüll geben. Wasserhaushaltsgesetz (WHG) bei wassergefährdenden Flüssigkeiten beachten. Verordnung über das Lagern wassergefährdender Flüssigkeiten (VLwF) bei Zwischenlagerung von Flüssigkeiten beachten. – Arbeitsstoffverordnung – Technische Anweisung Luft (TA-Luft).
- Das Gerät ist nicht zur Aufbewahrung von Flüssigkeiten bestimmt, täglich nach jedem Gebrauch entleeren und durchspülen.
- Beim Pumpen stets Sicherheits- / Druckentlastungsventil (K) beobachten und zulässigen Überdruck von 3 bar nicht überschreiten (siehe Abb. 6).
- Wir empfehlen nach 2-jähriger Benutzung die Schaumgeräte vorsichtshalber einer besonderen eingehenden Prüfung - am besten durch den Hersteller - zu unterziehen. Es ist verboten, am Behälter Ausbesserungen vorzunehmen.
- Beachten Sie die Unfallverhütungsvorschrift „DG-UV Regeln 100-500; Betreiben von Arbeitsmitteln“.
- Reparaturen an diesem Gerät sind nur durch die GLORIA-Servicestellen durchzuführen. Ersatzteile sollten Sie bei Ihrem Fachhändler bestellen. Soweit nicht vorrätig, besorgt er diese schnellstens.
- Verwenden Sie für das Gerät nur die GLORIA Original-Ersatz- und Zubehörteile.
- Verwenden Sie niemals abgenutzte, veränderte oder defekte Ersatz-/ Zubehörteile!
- Das Gerät hat eine max. Lebensdauer von 10 Jahren.

## 2.2 Gesundheitsgefahren >>



**⚠ GEFAHR**

**Lebensgefahr durch Brand- und /oder Explosion!** Durch unsachgemäßen Gebrauch des Gerätes besteht Lebensgefahr! Beachten Sie daher die nachfolgenden Sicherheitshinweise:

- Beim Umgang mit gefährlichen Stoffen geeignete Schutzkleidung einschließlich Schutzhandschuhe und Atemschutz tragen. Zündquellen in der Umgebung vermeiden, für gute Belüftung des Arbeitsplatzes sorgen.
- Entzündliche Medien dürfen nicht mit dem Gerät ausgebracht werden.

DE

### **⚠️ WARNUNG**

**Beim Umgang mit dem Gerät sowie mit den Schäummitteln können Gefahren auftreten die Sie möglicherweise verletzen. Beachten Sie daher zwingend die Sicherheitshinweise/Schutzmaßnahmen der Schäummittelhersteller sowie die nachfolgenden Sicherheitshinweise:**

- Verstopfte Düsen dürfen nicht mit dem Mund ausgeblasen werden.
- Beim Abschrauben von Sprührohren das Ende nicht gegen sich richten.
- Veränderungen oder Ausbesserungen am Gerät ohne die Zustimmung des Herstellers dürfen niemals vorgenommen werden! Sicherheitseinrichtungen dürfen niemals überbrückt, verändert oder entfernt werden.

### **⚠️ WARNUNG**

**Gesundheitsgefahr durch Kontakt mit der Reinigungsflüssigkeit! Reinigungsflüssigkeit kann infolge von Einatmen, Verschlucken oder Aufnahme durch die Haut Gesundheitsschäden von beschränkter Wirkung hervorrufen. Bei auftretenden Symptomen oder in Zweifelsfällen ärztlichen Rat einholen. Beachten Sie daher nachfolgende Sicherheitshinweise:**

- Sicherheitshinweise auf den Etiketten der Reinigungsmittel beachten. Bestimmte Schaumreiniger erfordern Schutzbrillen, Schutzhandschuhe oder anderweitige Schutzmaßnahmen.
- Fordern Sie immer ein Sicherheitsdatenblatt gem. 1907/2006/EG vom Schäummittelhersteller an. Hier finden Sie zu jedem Mittel die empfohlenen Schutzausrüstungen und Maßnahmen.

## **2.3 Gefahr durch Sachschäden >> ACHTUNG Bei unsachgemäßem Gebrauch**

**können Sachschäden am Gerät auftreten!**

Beachten Sie daher nachfolgende Sicherheitshinweise:



- Gerät nicht längere Zeit unter Druck stehen lassen.
- Schäummittel nicht im Gerät aufbewahren.

## **3 Bevor das Gerät benutzt werden kann**

**3.1 Anlieferungszustand >>** Das Gerät wird standardmäßig wie folgt ausgeliefert (siehe Abbildung auf Seite 2):

- |   |  |
|---|--|
| <b>A</b> Pumpengriff                        | <b>I</b> Schaumpatronen ( <b>G1 - G3</b> )     |
| <b>B</b> Spritzrohraufnahme 1               | <b>J</b> Verstellbare Tragriemen               |
| <b>C</b> Spritzrohraufnahme 2               | <b>K</b> Sicherheits- / Druckentlastungsventil |
| <b>D</b> Füllmengenkontrolle                | <b>L</b> Einfülltrichter                       |
| <b>E</b> Pumpenkörper                       | <b>M</b> Ansaugnippel                          |
| <b>F</b> Fußring                            | <b>N</b> 1 x Bedienungsanleitung und           |
| <b>G</b> Vollkunststoff-Schnellschlußventil | Produktinformationen (ohne Abbildung)          |
| <b>H</b> Kunststoff Sprührohr mit Düse      |  |

Etwaige Zubehörteile liegen einzeln verpackt bei.

DE

## 4 Technische Daten

Typ	FM30	Max. Betriebstemperatur:	+ 40 °C
Artikelnummer:	000658.0000	Behälterwerkstoff:	Polyethylen
Max. Einfüllmenge:	3,0 l	Pumpenwerkstoff:	Polypropylen
Gesamtinhalt ca.:	5,0 l	Maximale Fördermenge:	290 ml/min
Leergewicht ca.:	1,5 kg	Werkstoff der O-Ringe:	FKM (Flour-Kautschuk)
Max. Betriebsüberdruck:	3 bar	Flachstrahldüse:	110 °

## 5 Montage

### 5.1 Abbildungen 1 – 3

## 6 Inbetriebnahme



### GEFAHR

Beachten Sie vor der Inbetriebnahme Kapitel 2 "Zu Ihrer Sicherheit".



### WARNUNG

Gesundheitsgefahr durch auslaufende Reinigungsflüssigkeit!

Ein undichtes Gerät oder undichte Geräteteile können dazu führen das Reinigungsflüssigkeit ausläuft oder herausspritzt. Beachten Sie daher nachfolgende Sicherheitshinweise:

- Vor jedem Gebrauch Gerät auf einwandfreien Zustand und Dichtigkeit überprüfen. **Für die Dichtigkeitsprüfung Behälter mit Wasser füllen! Sicherheits- / Druckentlastungsventil (K) am Knopf von Hand hochziehen und kontrollieren, ob er in seine Ausgangslage zurückkehrt.**
- Gerät nur senkrecht stehend betreiben und bewegen. Nicht zur Seite kippen oder kopfüber halten.
- Alle Schraubverbindungen auf festen Sitz prüfen.

### 6.1 Behälter befüllen

#### 6.1.1 Sicherheitsventil überprüfen >> Abbildungen 4 – 6

#### 6.1.2 Behälter entlüften, Wasser entleeren & mit Schäummittel befüllen >> Abbildungen 7 – 9



### HINWEIS!

- Sicherheits- / Entlüftungsventil - indem Sie am Kolbenmanometer mit integriertem Sicherheitsventil (K) ziehen, bis das Gerät druckfrei ist. >> Abbildung 7
- Vor dem Befüllen des Schaumgerätes sind die an den Behältern der Chemikalien vorschriftsmäßig angegebenen Hinweise auf besondere Gefahren (R-Sätze / GefStoffV) und Sicherheitsratschläge (S-Sätze / GefStoffV) zu beachten.
- Max. Einfüllmenge (s. Technische Daten) beachten. Richtige Dosierung und Konzentration nach Vorschrift des Schäummittelherstellers.

### 6.2 Schaumpatronenwechsel und Sprühergebnis >> Abbildung 10

- Bei Verwendung des GLORIA Grünbelag Entfernens, des GLORIA Stein Grundreinigers sowie des GLORIA Holz / WPC Reinigers arbeiten Sie bitte mit der blauen Schaumpatrone (G2).

## 6.3 Druck beaufschlagen und Sprühen >> Abbildungen 11 – 14

### **⚠ VORSICHT**

Beim Umgang mit dem Gerät sowie mit den Schäummitteln können Gefahren auftreten die Sie möglicherweise verletzen. Beachten Sie daher zwingend die Sicherheitshinweise / Schutzmaßnahmen in dieser Betriebsanleitung sowie die nachfolgenden Hinweise:

- Betreiben Sie das Gerät nur senkrecht bzw. steil aufrecht hängend.
- Durch Niederdrücken des Betätigungshebels am Schnellschlussventil wird der Spritzvorgang ausgelöst. Sofortige Unterbrechung wird durch Loslassen des Betätigungshebels erreicht.

### **i HINWEIS!**

Pumpen Sie nach, wenn der Sprühdruk nachlässt bzw. die gelbe Markierung am Kolbenmanometer nicht mehr sichtbar ist. Das Kolbenmanometer mit integriertem Sicherheitsventil (K) gibt Ihnen Hinweise darauf, ob Sie mit dem optimalen Sprühdruk arbeiten.

Der zul. Betriebsdruck von max. 3 bar sollte nicht überschritten werden >> **Abbildung 15**.



Gelbe Markierung:  
Sie arbeiten mit optimalen Sprühdruk.



Rote Markierung:  
Sie überschreiten den zulässigen Betriebsdruck von max. 3 bar, das Kolbenmanometer mit integriertem Sicherheitsventil bläst den Überdruck ab.

### **i HINWEIS!**

>> **Abbildung 16** Bei Überschreitung des max. Betriebsüberdruck spricht das Kolbenmanometer mit integriertem Sicherheitsventil (K) an. Pumpen Sie nicht weiter! Verriegeln Sie den Pumpengriff (A), indem Sie die Pumpe ganz nach unten drücken und den Pumpengriff (A) mit dem Uhrzeigersinn leicht bis zum Anschlag drehen. Drehen Sie nun über den leichten Widerstand hinaus, bis die Pumpe verriegelt ist.

## 7 Außerbetriebnahme

### 7.1 Entleerung & Reinigung >> Abbildungen 17 – 24



### **⚠ VORSICHT**

**Gesundheitsgefahr durch auslaufendes Schäummittel!**  
Beachten Sie die Sicherheitshinweise in dieser Anleitung. Bei der Entsorgung von Restmengen, geltende Gesetze und Vorgaben der Mittelhersteller beachten.

### 7.2 Lagerung >> Abbildung 25 / 30

### **i HINWEIS!**

Beim Umgang mit dem Gerät sowie mit den Schäummitteln können Gefahren auftreten, die Sie möglicherweise verletzen. Bewahren Sie daher das Gerät sowie die Schäummittel unzugänglich von Kindern auf.

- Das Gerät wie in den Kapiteln 7.1 entleeren und reinigen.

### 7.3 Wartung >> Abbildungen 26 – 29

### **⚠ VORSICHT**

- Sollte die Schaumbildung nicht mehr gegeben sein, prüfen Sie ob die Lufteinlassbohrungen im Ansaugnippel (M) verstopft sind, ggf. diese säubern.
- Beachten Sie die am Betriebsort geltenden Vorschriften hinsichtlich des Arbeitsschutzes sowie die geltenden nationalen Vorschriften über den Betrieb. Insbesondere beim Auftreten sicherheitsbedenklicher Mängel, jedoch mindestens alle 5 Jahre, haben Sachkundige, am besten der Wartungsdienst des Herstellers, zu prüfen, ob ein gefahrloser Betrieb weiterhin möglich ist.

DE

- Bei Reparaturen nur Original GLORIA Ersatzteile verwenden (siehe GLORIA Ersatzteleshop <https://shop.gloriagarten.de>).
- Reparaturen nur durch GLORIA Servicestationen durchführen lassen.
- Es ist verboten, am Behälter Ausbesserungsarbeiten (z. B. schweißen, löten) vorzunehmen.
- Weiteres Zubehör finden Sie unter [www.gloriagarten.de](http://www.gloriagarten.de)

## 8 Probleme mit dem Gerät

Störung	Ursache	Beseitigung
Gerät ist an der Schlauchverschraubung undicht	Schlauchleitung lose	Überwurfmutter nachziehen und Druckprüfung mit Wasser durchführen
Sprühbild der Düse nicht in Ordnung	Düse teilweise verstopft Filter im Schnellschlussventil verschmutzt	Filter bzw. Düse reinigen
Pumpe baut keinen Druck auf	O-Ring auf dem Kolben verschlissen	O-Ring wechseln

## 9 Entsorgung & Rechtliches



**9.1 Umweltschutz & Geräteentsorgung >>** Das Gerät muss einer Sammelstelle, getrennt nach Materialien, für das Recycling zugeführt werden. Die Werkstoffe sind gemäß ihrer Kennzeichnung wiederverwertbar.

- Bitte erfragen Sie bei der Gemeindeverwaltung die zuständige Entsorgungsstelle.
- Entleeren Sie das Gerät vor der Entsorgung und machen Sie es unbrauchbar.

**9.2 Entsorgung der Verpackung >>** Die Verpackungsmaterialien sind nach umweltverträglichen und entsorgungstechnischen Gesichtspunkten ausgewählt und deshalb recyclebar. Die Rückführung der Verpackung in den Materialkreislauf spart Rohstoffe und verringert das Abfallaufkommen. Entsorgen Sie nicht mehr benötigte Verpackungsmaterialien gemäß den örtlich geltenden Vorschriften.

## 10 EU-Konformitätserklärung

**EU-Konformitätserklärung für eine Baugruppe im Sinne von Artikel 4, Absatz 3 der Richtlinie über Druckgeräte 2014/68/EU**

GLORIA Haus- und Gartengeräte GmbH  
Därmannsbusch 7  
D-58456 Witten

bestätigt, dass die drucktragenden Bauteile des Schaumsprühgerätes FM 30 mit der Richtlinie 2014/68/EU, Artikel 4, Absatz 3, übereinstimmt.

Witten, 30.08.2018

Ludger Strunk  
(Leiter Entwicklung und Konstruktion)



## TABLE OF CONTENTS

<b>1</b>	<b>General information about this user manual</b> .....	<b>15</b>
<b>2</b>	<b>For your safety</b> .....	<b>17</b>
<b>3</b>	<b>Before using the device</b> .....	<b>19</b>
<b>4</b>	<b>Technical data</b> .....	<b>19</b>
<b>5</b>	<b>Assembly</b> .....	<b>20</b>
<b>6</b>	<b>Commissioning</b> .....	<b>20</b>
<b>7</b>	<b>Shutting down</b> .....	<b>21</b>
<b>8</b>	<b>Problems with the device</b> .....	<b>22</b>
<b>9</b>	<b>Disposal &amp; Legislation</b> .....	<b>22</b>
<b>10</b>	<b>EU Declaration of Conformity</b> .....	<b>22</b>

## 1 General information about this user manual

**This user manual is an integral part of the GLORIA device and must be continually available on or near the device.**

**This user manual contains important instructions and information required for ensuring the safe use of the device!**

**This user manual must be kept safe and passed on to any new owner!**

**All warning notices are there to protect your personal safety!**

### 1.1 Symbols in the user manual



The user manual must be read in full by every person who is authorized to operate/use/maintain the device.



Protect the device against long exposure to the sun and frost.



Do not eat, drink or smoke until you have removed your protective clothing, carefully cleaned your hands and face, and rinsed out your mouth.



Never point the spray jet at people or animals.



Wear suitable protective clothing according to the spraying agents in use.  
Never use solvent-based or oily substances.



Do NOT dispose of old devices as normal domestic waste.



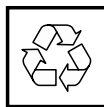
Do NOT spray any explosive, highly flammable or combustible liquids with a flash point below +40°C, or any oxidising or toxic substances.



Environmentally appropriate disposal!



Do not use the device for spraying pesticides!



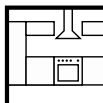
Recyclable packaging materials!

## 1.2 Symbols on the device

GB



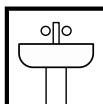
The user manual must be read in full by every person who is authorized to operate/use/maintain the device.



For use in the kitchen.



Max. fill level.



For use in sanitary areas.



For use in the workshop.

## 1.3 Warning notices

**⚠ DANGER** This level of warning notice indicates a life-threatening situation. Follow the instructions accompanying this warning notice in order to avoid serious injury or death.

**⚠ WARNING** This level of warning notice indicates a potentially hazardous situation. Follow the instructions accompanying this warning notice in order to avoid serious injury or death.

**⚠ CAUTION** This level of warning notice indicates a potentially hazardous situation which, if not avoided, may result in serious injury. Follow the instructions accompanying this warning notice in order to avoid serious injury.

**ATTENTION** This level of warning notice indicates a potentially hazardous situation which, if not avoided, may result in material damage. Follow the instructions accompanying this warning notice in order to avoid material damage.

**i NOTE!** A note indicates additional information or illustrations that help you operate and facilitate the understanding of the device.

**1.4 Intended use >>** The industrial device FM30 is designed for foaming liquid cleaning agents as far as those agents do not affect the materials used. The device may only be used for applying media which are suitable for foaming. Foam formation is influenced by:

1. the concentration of the medium in the solution.
2. the water hardness.
3. the disposition of the medium to foam.
4. the number of felt washers (**G1 - G3**) used. **(Please also refer here to the figure on page 4)**
  - Observe the information given by the manufacturer of the medium.

In practice, sprayed liquids are a mixture of various substances whose composition is only known to the manufacturer. The suitability of the unit for a specific liquid must therefore be determined before use by the user in conjunction with the manufacturer of the substance.

Compliance with the accompanying instructions is a prerequisite for the proper use of the device. The user manual also contains the operating, maintenance and servicing conditions. Always comply with the safety instructions / safety measures of the foaming agent manufacturer when applying foaming agents.



**⚠ CAUTION!** **Danger caused by improper use! This device can be dangerous if not used for its intended purpose. You should therefore observe the following safety instructions:**

- Use the device for its intended purpose only.
- Note all instructions and information in the user manual.

GB

## 1.5 Reasonably foreseeable misuse

- The device is **not** suitable for:
  - formic and hydrofluoric acid in any concentration.
  - acids and alkalis at concentrations greater than the amounts quoted or as mixtures.
  - oils and fuels.
  - media which may cause or promote cracks and fissures in the plastics used.
  - liquids at temperatures over + 40°C.
  - inflammable liquids.
  - very tenacious or sticky liquids, or liquids that leave residues, which cannot be completely poured or flushed out of the unit (oils and oil-bearing liquids).
  - spraying pesticides.
- On request, the device manufacturer will provide a detailed material parts list of the device for closer inspection.
- The manufacturer does not accept liability for any damage or injury resulting from unauthorised modifications to the device or its improper use.

**1.6 Residual hazards >>** This device complies with the accepted rules of technology and the relevant safety requirements! However, use of the device may present:

- Danger to life and limb of the operator or other persons.
- Damage to the device.
- Damage to the other items of property.

**1.7 Limitation of liability >>** We expressly point out that according to product liability law we do not accept liability for damage caused by our device, insofar as this has been caused by non-compliance with the operating instructions, improper use, improper repair or replacement of parts with non-genuine parts, or if repairs have not been carried out by the customer service team or an authorised expert. This also applies to accessories.

## 2 For your safety

**This chapter contains important warning and safety instructions which must be observed when handling and using the device.**

**2.1 Basic safety instructions >>** **Observe the following basic safety instructions to ensure the safe handling and use of the device:**

**i NOTE!** ▪ Repairs to these devices must be performed **exclusively** by the service centres. Spare parts should be ordered from your dealer. If the parts are not in stock, the dealer will procure them as soon as possible.

- This device complies with the accepted rules of technology and the relevant safety requirements!
- **This device may be used by children from 16 years and above and by persons with diminished physical, sensorial or mental capacities or lack of experience and knowledge if supervised or if they have been instructed with respect to safe use of the device and understand the risks that result from using it. Children must not play with the device. Cleaning and user maintenance must not be performed by children without supervision.**
- This device must not be used if the operator is tired, ill or under the influence of alcohol or other drugs or medicines.

GB

- Use the device as intended!
- Keep foaming devices and agents away from children and young people under the age of 16 as well as from animals and waterways.
- In order to prevent damage and hazards resulting from improper use, you must observe the user manual and store it in a safe place!
- If the device is passed on to other persons, they must also be given the user manual!
- Always place the device on an even, flat surface.
- Secure the device during transport to prevent the spray liquid escaping.
- Each time before the foaming device is put into operation, regularly check to ensure the fault-free condition and function of the pressurised / liquid-conducting operating elements and safety valve. Pay particular attention to the tightness of the screw connection and screw joints. Check the material for the formation of cracks, brittleness and corrosion. If damage is suspected, take the unit out of operation immediately.
- Do not expose the foaming agent tank to direct sunlight for a long time when filled. Operating temperatures must not exceed + 40 °C. Protect unit against frost.
- Clean tank thoroughly immediately after use and then dry completely.
- Spraying agents that are environmentally harmful should be use up as far as possible on the object of the spraying, any unavoidable residues should be put in a suitable holding container and sent for special disposal. Observe all laws and regulations concerning materials hazardous to waters when temporarily storing and disposing of such materials.
- The unit is not intended to store liquids, it must be emptied out after each time it has been used and washed out thoroughly.
- Always check the the safety / pressure relief valve (K) when pumping up the unit and do not exceed the maximum permissible pressure of 3 bar (figure 6).
- As a precautionary measure, we recommend that a particularly extensive inspection be performed – ideally by the manufacturer – after the sprayers have been in use for 2 years. It is forbidden to perform repairs on the container.
- Observe the accident prevention regulation "DGUV regulations 100-500; Operating work equipment".
- **Repairs to the equipment should only be carried out by GLORIA Service Stations. Order spare parts from your authorised dealer. If the required parts are not in stock, he will procure them for you as quickly as possible.**
- Only use GLORIA original spares and accessories for the device.
- Never use worn, modified or defective replacement parts / accessories!
- The device has a maximum service life of 10 years.

## 2.2 Health hazards >>



**⚠ DANGER** **Danger of death due to fire and/or explosion!** Danger of death due to improper use of the device! Avoid having sources of ignition in the surrounding area. For this reason, observe the following safety instructions:

- When handling hazardous substances always wear appropriate protective clothing, including protective gloves and breathing protection. Avoid ignition sources in the surrounding area, provide good ventilation in the workplace.
- Inflammable media may not be applied with this device.

**⚠ WARNING** You may be exposed to hazards that could injure you when handling the device and the foaming agents. Therefore always comply with the safety information / safety measures of the foaming agent manufacturer and the following safety instructions:

- Do not blow out blocked nozzles using the mouth.
- Do not point the end of the spraying lance at yourself when unscrewing it.
- Changes or improvements to the device are not permitted without the agreement of the manufacturer! Never bypass, modify or remove the safety equipment.

**⚠ WARNING** Contact with cleaning fluids poses a health risk! Inhaling, swallowing or skin contact with cleaning fluids may impair your health to some extent. Consult a doctor if you develop symptoms or are unsure. You should therefore observe the following safety instructions:

- Note safety instructions on the labels of the spraying pesticides used. Pay attention to the stated max. concentration. Certain liquids require the use of protective glasses, gloves or other safety measures.
- Always request a safety data sheet according to 1907/2006/EC from the foaming agent manufacturer. This states the recommended protective equipment and measures for each agent.

**2.3 Danger due to damage to equipment >> ATTENTION** Improper use can cause damage to the device! For this reason, observe the following safety instructions:



- The device must not be pressurised for extended periods.
- Do not store foaming agent in the device.

## 3 Before using the device

**3.1 Delivery status >>** The device is shipped as standard as follows (see figure on page 2):

<b>A</b> Pump handle	<b>I</b> Foam cartridges (G1 - G3)
<b>B</b> Spray tube holder 1	<b>J</b> Adjustable carrying straps
<b>C</b> Spray tube holder 2	<b>K</b> Safety / pressure relief valve
<b>D</b> Fill level control	<b>L</b> Filling funnel
<b>E</b> Pump body	<b>M</b> Suction nipple
<b>F</b> Base ring	<b>N</b> 1 x user manual and product information (not shown)
<b>G</b> All-plastic quick closure valve	
<b>H</b> Plastic spray pipe with nozzle	

Any accessory parts are packaged separately as part of the delivery.

## 4 Technical data

Type:	FM30	Max. operating temperature:	+ 40 °C
Article number:	000658.0000	Tank material:	Polyethylene
Max. filling volume:	3,0 l	Pump material:	Polyethylene
Total capacity approx.:	5,0 l	Maximum delivery rate:	290 ml/min
Empty weight approx.:	1,5 kg	O-ring material:	FKM (fluoroelastomer)
Max. operating overpressure:	3 bar	Flat spray nozzle:	110 °

## 5 Assembly

### 5.1 Figures 1 – 3

GB

## 6 Commissioning

**⚠ DANGER** Before putting into operation, observe Chapter 2 “For your safety”.

**⚠ WARNING** Health risk through leaking cleaning fluid! A leaking device or leaking components may result in draining or spouting of cleaning fluid. For this reason, observe the following safety instructions:

- Prior to each use, check the device to ensure fault-free condition and leak-tightness. To perform the leak test, fill the container with water! Pull up the safety / pressure relief valve (K) by hand and check that it returns to the starting position.
- Only operate or move device when standing upright. Do not tilt to one side or hold upside down.
- Inspect all screw joints for tight fitting.

### 6.1 Fill the tank

#### 6.1.1 Check the safety valve >> Figures 4 – 6

#### 6.1.2 Vent the tank, drain the water & fill with foaming agent

Figures 7 – 9

**i NOTE!**

- Pull the safety / vent valve on the piston gauge with integrated safety valve (K) until the device is depressurised. >> Figure 7
- Prior to filling the foaming device, observe the instructions relating to particular hazards (R-phrases / German Hazardous Substances Ordinance [GefStoffV]) and safety advice (S-phrases / German Hazardous Substance Ordinance [GefStoffV]) provided on the chemical containers according to the regulations.
- Observe the max. fill level (see technical data). The regulations of the foaming agent manufacturer specify the correct dosage and concentration.

### 6.2 Changing foam cartridges and spraying results >> Figure 10

- Work with the blue foam cartridge (G2) when using the GLORIA Green Growth Remover, the GLORIA Basic Stone Cleaner and the GLORIA Wood / WPC Cleaner.

### 6.3 Applying pressure and spraying >> Figures 11 – 14

**⚠ CAUTION** You may be exposed to hazards that could injure you when handling the device and the foaming agents. You must therefore always comply with the safety instructions / safety measures in this user manual, as well as the following instructions:

- The device must only be operated when suspended in a vertical or steep upright position.
- Pressing the actuation lever down on the quick closure valve initiates the spraying process. This can be interrupted immediately by releasing the actuation lever.

**i NOTE!** Pump when the spray pressure decreases or the yellow marking on the piston gauge is no longer visible. The piston pressure gauge with integrated safety valve (K) gives information on whether you are operating the unit at the optimum spraying pressure. The permissible operating pressure of 3 bar may not be exceeded >> **Figure 15**.



Yellow marking:  
You are working with the optimum spray pressure.



Red marking:  
You are exceeding the maximum permissible operating pressure of 3 bar, the piston gauge with integrated safety valve blows off the excess pressure.

**i NOTE!** >> **Figure 16** If the maximum operating pressure is exceeded, the piston gauge with integrated safety valve (K) trips. Stop pressurising! Lock the pump handle (A) by pushing the pump all the way down and slowly turning the pump handle (A) clockwise until it stops. Now turn through the slight resistance until the pump is locked.

## 7 Shutting down

### 7.1 Emptying and cleaning >> figures 17 – 24



**CAUTION** Health risk due to leaking foaming agent! Pay attention to the safety instructions in this manual. Observe applicable laws and the specifications of the agent manufacturers when disposing of residual quantities.

### 7.2 Storage >> figures 25 / 30

**i NOTE!** You may be exposed to hazards that could injure you when handling the device and the foaming agents. You must therefore store the device and the foaming agents out of the reach of children.

- Empty and clean the device as in Chapter 7.1.

### 7.3 Maintenance >> figures 26 – 29



- If foaming is no longer effective, check whether the air inlet bores in the suction nipple (M) are clogged, clean them if required.
- Observe the national regulations concerning occupational safety which apply to the place of operation as well as the applicable national regulations for operations. An expert inspection must be performed – ideally by the maintenance service of the manufacturer – to establish whether hazard-free operation remains possible. This should be performed in the event of defects that may impair safety in particular, and must be performed at least every 5 years in any case.
- Only use original GLORIA spare parts for repairs.  
(see GLORIA spare parts shop <https://shop.gloriagarten.de>).
- Repairs must only be carried out by a GLORIA service point.
- It is forbidden to perform repair work on the container (such as welding and soldering).
- Further accessories can be found at [www.gloriagarten.de](http://www.gloriagarten.de).

## 8 Problems with the device

Fault	Cause	Remedy
Device is leaking at the screw connection	Hose loose	Tighten coupling nut and carry out pressure test with water
Spray pattern of nozzle not OK	Nozzle partially blocked Filter in quick closure valve contaminated	Clean filter or nozzle
Pump does not build up any pressure	O-ring on piston is worn	Replace O-ring

## 9 Disposal & Legislation



**9.1 Environmental protection & disposal of the device >>** The device must be separated according to the different materials and disposed of at a recycling collection point. The materials can be recycled according to their designations.

- Please check with your local government to find the appropriate disposal point.
- Empty the device before disposal and render it unusable.

**9.2 Disposal of packaging >>** The packaging materials have been selected according to environmentally- suitable and disposal-related aspects and are therefore recyclable. Returning the packaging to the material circulation saves raw materials and reduces the level of waste. Please dispose of unwanted packaging materials according to applicable local regulations.

## 10 EU Declaration of Conformity

### EU Declaration of Conformity for a module as defined by Article 4, section 3 of the Directive on pressure equipment 2014/68/EU

GLORIA Haus- und Gartengeräte GmbH

Därmannbusch 7

D-58456 Witten

confirms that the pressurised components of the foam spraying device FM 30 comply with Directive 2014/68/EU, article 4, paragraph 3.

Witten, 30/08/2018

Ludger Strunk  
(Head of Development and Design)

## SOMMAIRE

1	Informations générales concernant le présent mode d'emploi.....	23
2	Pour votre sécurité .....	25
3	Avant de pouvoir utiliser l'appareil .....	27
4	Caractéristiques techniques .....	28
5	Montage.....	28
6	Mise en service .....	28
7	Mise hors service.....	29
8	Problèmes avec l'appareil.....	30
9	Élimination des déchets et législation .....	30
10	Déclaration de conformité UE.....	31

FR

## 1 Informations générales concernant le présent mode d'emploi

Le présent mode d'emploi est partie constituante de l'appareil GLORIA et doit être constamment disponible sur ou à proximité de l'appareil.

Le mode d'emploi fournit d'importantes remarques et informations nécessaires à la sécurité d'utilisation de l'appareil !

Conserver le mode d'emploi et le transmettre au propriétaire suivant !

Toutes les mises en garde contribuent aussi à votre sécurité personnelle !

### 1.1 Symboles figurant dans le mode d'emploi



Toute personne chargée de la manipulation / l'utilisation / la maintenance de l'appareil doit avoir lu le mode d'emploi dans sa totalité.



Protéger l'appareil contre toute exposition prolongée au soleil et contre le gel.



Enlever d'abord les vêtements protecteurs et se nettoyer soigneusement les mains et le visage (se rincer la bouche) avant de manger, boire et fumer.



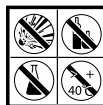
Ne jamais diriger le jet de pulvérisation vers des personnes ou des animaux.



Porter un vêtement de protection approprié aux produits à vaporiser utilisés. Ne pas remplir de substances oléagineuses ou contenant un produit solvant.



NE PAS éliminer les appareils usagés avec les ordures ménagères.



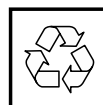
NE PAS pulvériser de liquides explosifs, extrêmement inflammables, facilement inflammables, inflammables ayant un point d'éclair inférieur à +40 °C, ni de substances comburantes et toxiques.



Élimination conforme à l'environnement !



Ne pas utiliser l'appareil pour la pulvérisation de produits phytosanitaires.

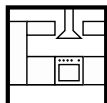


Matériaux d'emballage recyclables !

## 1.2 Symboles figurant sur l'appareil



Toute personne chargée de la manipulation / l'utilisation / la maintenance de l'appareil doit avoir lu le mode d'emploi dans sa totalité.

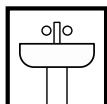


Utilisation en cuisine.

FR



Quantité max. à remplir.



Utilisation en milieu sanitaire.



Utilisation en atelier.

## 1.3 Avertissements



**UN AVERTISSEMENT À CE NIVEAU DE DANGER CARACTÉRISE UNE SITUATION CRÉANT D'UN DANGER DE MORT. SUIVRE LES INSTRUCTIONS DE CET AVERTISSEMENT AFIN D'ÉVITER DE GRAVES BLESSURES OU LE DANGER DE MORT.**



**UN AVERTISSEMENT À CE NIVEAU DE DANGER CARACTÉRISE UNE SITUATION POTENTIELLEMENT DANGEREUSE. SUIVRE LES INSTRUCTIONS DE CET AVERTISSEMENT AFIN D'ÉVITER DE GRAVES BLESSURES OU LE DANGER DE MORT.**



**UN AVERTISSEMENT DE CE NIVEAU DE DANGER SIGNALE UNE SITUATION POTENTIELLEMENT DANGEREUSE QUI, SI ELLE N'EST PAS ÉVITÉE, EST SUSCEPTIBLE DE PROVOQUER DES BLESSURES. SUIVRE LES INSTRUCTIONS DE CET AVERTISSEMENT AFIN D'ÉVITER LE RISQUE DE BLESSURES.**

### ATTENTION

**UN AVERTISSEMENT DE CE NIVEAU DE DANGER SIGNALE UN RISQUE POTENTIEL QUI, S'IL N'EST PAS ÉVITÉ, EST SUSCEPTIBLE DE PROVOQUER UN DOMMAGE MATÉRIEL. SUIVRE LES INSTRUCTIONS DE CET AVERTISSEMENT AFIN D'ÉVITER DES DOMMAGES MATÉRIELS.**



**UNE REMARQUE SIGNALE DES INFORMATIONS SUPPLÉMENTAIRES OU DES ILLUSTRATIONS CENSÉES VOUS FACILITER LA MANIPULATION ET LA COMPRÉHENSION DE L'APPAREIL.**

**1.4 Utilisation conforme >>** L'appareil industriel FM30 est destiné à transformer en mousse des détergents liquides, pour autant que ceux-ci n'attaquent pas les matières utilisées. L'appareil ne peut être utilisé qu'avec des produits aptes au moussage. Le moussage est conditionné par :

1. le degré de concentration du produit dans la solution.
2. la dureté de l'eau.
3. la tendance au moussage du produit.
4. le nombre de disques de feutre utilisés (**G1 - G3**). (Voir ici aussi la figure page 4).

■ Il convient d'observer les indications du fabricant du produit.

Les liquides pulvérisés sont en pratique des mélanges de différentes substances, dont la composition n'est connue que du fabricant. L'aptitude de l'appareil pour un liquide déterminé doit donc être contrôlée par l'utilisateur en prenant contact avec le fabricant du produit avant l'emploi.

Le bon usage de l'appareil implique le respect du mode d'emploi joint. Le mode d'emploi contient également les conditions de fonctionnement, d'entretien et de maintenance. Lors de l'épandage de



produits moussant, respectez impérativement les consignes de sécurité / mesures de protection indiquées par les fabricants des produits à pulvériser.

**▲ PRUDENCE !** **Risque inhérent à l'utilisation non conforme à l'usage prévu ! L'appareil recèle des risques lorsqu'il n'est pas utilisé de façon conforme. Aussi, respectez les consignes de sécurité ci-après :**

- Utiliser l'appareil uniquement conformément à l'usage prévu !
- Respecter toutes les remarques et informations figurant dans le mode d'emploi.



## 1.5 Mauvais usage raisonnablement prévisible

- L'appareil ne convient pas non plus pour :
  - Toute concentration d'acide formique et fluorhydrique.
  - Acides et lessives des types indiqués à Utilisation, en concentration plus élevée ou sous forme de mélanges.
  - Huiles et carburants.
  - Fluides susceptibles de causer ou de favoriser l'apparition de fissures sur les matières plastiques utilisées.
  - Liquides à des températures supérieures à + 40°C.
  - Liquides inflammables.
  - Liquides très visqueux, collants ou formant des résidus, qui ne peuvent pas être déversés ou rincés complètement de l'appareil (huiles et liquides huileux).
  - Pulvérisation de produits phytosanitaires
- Sur demande, le constructeur de l'appareil met à disposition une liste détaillée des matériaux pour examen approfondi.
- Les modifications effectuées de votre propre chef sur l'appareil ou toute utilisation non conforme exclut toute garantie du constructeur pour les dommages pouvant en résulter.

**1.6 Risques résiduels >>** Cet appareil répond aux règles de l'art et satisfait toutes les dispositions de sécurité applicables ! Cependant, l'utilisation de l'appareil peut engendrer :

- des dangers pour la vie et l'intégrité corporelle de l'utilisateur ou d'autres personnes.
- des nuisances sur l'appareil.
- des nuisances sur d'autres biens matériels.

**1.7 Limites de responsabilité >>** Nous vous signalons expressément que nous ne sommes pas responsables des dommages causés par notre appareil, dans la mesure où ces dommages seraient causés par le non respect du mode d'emploi, une utilisation non conforme à l'usage prévu, une réparation non conforme, dans la mesure où, lors d'un échange de pièces, les pièces d'origine du fabricant n'auraient pas été utilisées, ou si la réparation n'a pas été effectuée par le Service Après-Vente ou par un professionnel agréé. Ceci est également valable pour les accessoires.

## 2 Pour votre sécurité

**Ce chapitre contient des avertissements et des consignes de sécurité importantes que vous devez absolument respecter lors de la manipulation et l'utilisation de l'appareil.**

**2.1 Consignes élémentaires de sécurité >>** Respecter les consignes élémentaires de sécurité ci-après afin de manipuler et utiliser l'appareil en toute sécurité :

- i REMARQUE !**
  - Les réparations de ces appareils doivent être effectuées exclusivement par le service après-vente du fabricant. Veuillez commander les pièces de rechange auprès de votre concessionnaire. S'il n'a pas ces pièces en stock, il vous les procurera dans les plus brefs délais.
  - Cet appareil répond aux règles de l'art et satisfait toutes les dispositions de sécurité !
  - **Des enfants à partir de 16 ans ainsi que des personnes dont les capacités physiques, sensorielles ou mentales sont réduites ou qui ne possèdent pas d'expérience ou de**



**connaissances de l'appareil peuvent utiliser celui-ci sous surveillance ou après avoir été avisés de l'utilisation sûre de l'appareil et après avoir compris les risques susceptibles d'en résulter. Les enfants ne peuvent pas jouer avec l'appareil. Le nettoyage et la maintenance par l'utilisateur ne peuvent pas être réalisés par des enfants sans surveillance.**

- En cas de fatigue, de maladie ou sous l'emprise de l'alcool ou autre drogues ou médicaments, cet appareil ne doit pas être utilisé.
- Utilisez l'appareil conformément à l'usage prévu !
- Les appareils pulvérisateurs de mousse et les produits moussants doivent être conservés hors de portée des enfants et jeunes de moins de 16 ans ainsi que des animaux, et loin des eaux.
- Afin d'éviter des dommages et risques découlant d'une utilisation non conforme, vous devez respecter le mode d'emploi et le conserver soigneusement !
- En cas de cession de l'appareil à une autre personne, lui transmettre aussi le mode d'emploi !
- Déposez toujours l'appareil sur une surface plane et droite.
- Pendant le transport, sécurisez l'appareil pour éviter toute fuite du liquide de pulvérisation.
- Avant toute utilisation de l'appareil pulvérisateur de mousse, vérifier régulièrement que les organes de commande sous pression / en contact avec les liquides ainsi que la vanne de sécurité sont en parfait état et fonctionnent correctement. Faites particulièrement attention à l'étanchéité du raccordement vissé et des raccords à vis. Vérifier que le matériel ne présente ni fissures, ni fragilité, ni corrosion. En cas de suspicion de dommages, mettre immédiatement l'appareil hors service.
- Ne pas laisser l'appareil sans surveillance tant qu'il fonctionne.
- Ne pas exposer le réservoir de produit moussant à un ensoleillement intense pendant une période prolongée. Les températures de service ne doivent pas dépasser + 40°C. Protéger l'appareil contre le gel.
- Après utilisation, nettoyer soigneusement et immédiatement le réservoir et bien le sécher.
- Si possible, traiter les produits polluants sur l'objet (dosage conséquent), stocker les restes inévitables dans des récipients appropriés et les évacuer avec les déchets spéciaux. Observer la législation relative aux substances dangereuses pour l'eau lors de l'entreposage et de la mise au rebut.
- L'appareil n'est pas destiné à conserver des liquides, le vider et le rincer tous les jours après utilisation.
- En pompant, observer toujours la soupape de sécurité/le détendeur (**K**) et ne pas dépasser la surpression autorisée de 3 bars. (voir figure 6).
- Nous recommandons de soumettre les pulvérisateurs, à titre de précaution, à un contrôle approfondi - de préférence par le fabricant - après deux ans d'utilisation. Il est interdit d'entreprendre des réparations du réservoir.
- Respectez le règlement relatif à la prévention des accidents « Règles DG-UV 100-500 ; Exploitation de moyens de travail ».
- Les réparations des appareils ne doivent être effectuées que par les GLORIA services. Commander les pièces de rechange chez le revendeur. Si ces pièces ne sont pas en réserve, il se les procurera rapidement.
- Utiliser pour l'appareil uniquement des pièces de rechange et des accessoires GLORIA d'origine.
- N'utiliser jamais de pièces de rechange / d'accessoires usés, modifiés ou défectueux !
- L'appareil a une durée de vie maximum de 10 ans.

## 2.2 Risques pour la santé



**⚠ DANGER!**

**Danger de mort en cas d'incendie et / ou d'explosion !** Une utilisation incorrecte de l'appareil peut présenter un danger de mort ! Aussi, respectez les consignes de sécurité ci-après :

- Lors de la manipulation de substances dangereuses, porter un équipement de protection adéquat incluant des gants de protection et un masque respiratoire. Éviter les sources d'inflammation dans les environs, assurer une bonne ventilation du lieu de travail.

- Ne pas utiliser l'appareil avec des fluides inflammables.

**⚠ MISE EN GARDE !** La manipulation de l'appareil ainsi que des produits moussants peut engendrer des risques, dont celui de vous blesser. Par conséquent, veuillez respecter absolument les consignes de sécurité / mesures de protection indiquées par le fabricant de produits moussants ainsi que les consignes de sécurité ci-après :

- Ne pas dégager les buses bouchées en soufflant avec la bouche.
- Ne pas diriger vers soi l'extrémité de la lance lorsqu'on la dévisse.
- Ne jamais entreprendre de modifications ni apporter d'améliorations sur l'appareil sans l'autorisation du fabricant ! Ne jamais ponter, modifier ou enlever les dispositifs de sécurité.

**⚠ MISE EN GARDE !** Danger pour la santé en cas de contact avec le détergent !

En cas d'inhalation, d'ingestion ou d'absorption par la peau, le détergent peut provoquer des atteintes mineures à la santé. En présence de symptômes ou en cas de doute, consultez un médecin. Aussi, respecter les consignes de sécurité ci-après :

- Observer les consignes de sécurité figurant sur les étiquettes des produits à vaporiser. Respecter la concentration max. indiquée. Certains liquides nécessitent le port de lunettes de protection, de gants protecteurs ou d'autres mesures de protection.
- Réclamez toujours au fabricant du produit moussant une fiche de données de sécurité conformément à 1907/2006/CE. Vous y trouverez les équipements et mesures de protection recommandés pour chaque produit.

**2.3 Danger par dommages matériels >> ATTENTION** Des dommages matériels sur l'appareil peuvent survenir en cas d'usage inapproprié ! Aussi, respectez les consignes de sécurité ci-après :



- Ne pas laisser l'appareil sous pression pendant une longue durée.
- Ne pas conserver le produit moussant dans l'appareil.

### 3 Avant de pouvoir utiliser l'appareil

**3.1 Etat à la livraison >>** L'appareil est livré en standard comme suit :  
(voir illustration page 2) :

- |   |  |
|---|--|
| <b>A</b> Poignée de pompage                             | <b>H</b> Tuyau de pulvérisation en plastique                           |
| <b>B</b> Logement 1 du tuyau de pulvérisation           | <b>I</b> Cartouches de mousse ( <b>G1 - G3</b> )                       |
| <b>C</b> Logement 2 du tuyau de pulvérisation           | <b>J</b> Courroies de transport réglables                              |
| <b>D</b> Indicateur de quantité remplie                 | <b>K</b> Vanne de sécurité / Détendeur                                 |
| <b>E</b> Corps de pompe                                 | <b>L</b> Entonnoir   |
| <b>F</b> Socle  | <b>M</b> Nipple d'aspiration   |
| <b>G</b> Vanne à fermeture rapide en plastique intégral | <b>N</b> 1 x Mode d'emploi et informations produit (sans illustration) |

Les éventuels accessoires sont joints dans un emballage séparé.

## 4 Caractéristiques techniques

Type :	FM30	Température maxi. de service :	+ 40 °C
N° de réf.	000658.0000	Matériau du réservoir :	Polyéthylène
Volume maxi. de remplissage :	3,0 l	Matériau de la pompe :	Polypropylène
Volume total env. :	5,0 l	Débit maximal :	290 ml/min
Poids à vide env. :	1,5 kg	Matériau des joints toriques :	FKM (caoutchouc fluoré)
Surpression maxi. de service :	3 bars	Buse à jet plat :	110 °

## 5 Montage

### 5.1 Illustrations 1 – 3

## 6 Mise en service

**⚠ DANGER !** Avant la mise en service, lisez le chapitre 2 « Pour votre sécurité ».

**⚠ MISE EN GARDE !** Danger pour la santé en cas d'écoulement de détergent !

Un défaut d'étanchéité sur l'appareil ou ses éléments peut entraîner l'écoulement ou la projection de détergent. Aussi, respectez les consignes de sécurité ci-après :

- Avant toute utilisation, contrôler si l'appareil est en parfait état et s'il est étanche. **Pour le test d'étanchéité, remplir le réservoir d'eau !** Tirer à la main vers le haut le bouton de la soupape de sécurité/du détendeur et contrôler s'il revient en position initiale.
- N'utiliser et ne déplacer l'appareil qu'en position droite. Ne pas basculer sur le côté et ne pas tenir tête en bas.
- Vérifier que tous les raccords sont bien serrés.

### 6.1 Remplir le réservoir

#### 6.1.1 Vérifier la vanne de sûreté >> Figures 4 – 6

#### 6.1.2 Dégazer le réservoir, vider l'eau et remplir de produit moussant >> Figures 7 – 9

#### **i REMARQUE !**

- Vanne de sécurité / de dégazage ; actionner le manomètre à piston avec vanne de sécurité intégrée (K) jusqu'à ce que l'appareil se retrouve hors pression. >> Figure 7
- Avant le remplissage de l'appareil pulvérisateur de mousse, lire attentivement les indications réglementaires concernant les dangers particuliers (phrases de risque, [phrases R] / GefStoffV [Ordonnance sur les substances dangereuses]) et les conseils de sécurité (phrases S / GefStoffV) figurant sur les récipients des produits chimiques.
- Respecter la quantité max. de remplissage (voir Caractéristiques techniques). Dosage et concentration corrects conformément aux instructions du fabricant du produit moussant.

### 6.2 Changement de cartouche de mousse et résultat de pulvérisation >> Figure 10

- En cas d'utilisation du produit GLORIA d'enlèvement des dépôts verts, du produit nettoyant de base GLORIA pour la pierre ainsi que du produit nettoyant GLORIA pour le bois / le WPC, veuillez travailler avec la cartouche de mousse bleue (G2).

## 6.3 Mettre sous pression et pulvériser >> Figures 11 – 14

**⚠ PRUDENCE** La manipulation de l'appareil ainsi que des produits moussants peut engendrer des risques, dont celui de vous blesser. Veuillez donc respecter absolument les consignes de sécurité / mesures de protection du présent mode d'emploi ainsi que les consignes de sécurité suivantes :

- Utilisez l'appareil exclusivement à la verticale ou suspendu verticalement.
- Le fait de pousser vers le bas le levier d'actionnement qui équipe la vanne à fermeture rapide déclenche la pulvérisation. Pour stopper immédiatement, lâcher le levier d'actionnement.

FR

**i REMARQUE !** Pompez à nouveau lorsque la pression de pulvérisation diminue et que le marquage jaune n'est plus visible sur le manomètre à piston. Le manomètre à piston avec vanne de sécurité intégrée (K) vous indique si vous travaillez à la pression de pulvérisation optimale. Il ne faut pas dépasser la pression de service maximale admissible, soit 3 bars. >> Figure 15.



Marquage jaune :  
Vous travaillez avec une pression de pulvérisation optimale.



Marquage rouge :  
Vous dépassez la pression de service maximale admissible, soit 3 bars ; le manomètre à piston résorbe la surpression via la vanne de sécurité intégrée.

**i REMARQUE !** >> Figure 16 Si la surpression de service maximale est dépassée, le manomètre à piston à vanne de sécurité intégrée (K) réagit. Cessez de pomper ! Verrouillez la poignée de pompe (A) : poussez la pompe complètement vers le bas puis tournez légèrement la poignée de pompe (A) dans le sens horaire jusqu'à la butée. Continuez de tourner, pour vaincre la légère résistance mécanique de la butée, jusqu'à ce que la pompe soit verrouillée.

## 7 Mise hors service

### 7.1 Vidage et nettoyage >> Figures 17 – 24



**⚠ PRUDENCE**

Risque sanitaire si le produit moussant coule ! Respecter les consignes de sécurité du présent mode d'emploi. Pour l'élimination des quantités résiduelles, se conformer aux lois en vigueur et aux recommandations du fabricant du produit.

### 7.2 Entreposage >> Figure 25 / 30

**i REMARQUE !** La manipulation de l'appareil ainsi que des produits moussants peut engendrer des risques, dont celui de vous blesser. Pour cette raison, conservez l'appareil ainsi que les produits moussants hors de portée des enfants.

- Vider et nettoyer l'appareil comme indiqué à la section 7.1.

## 7.3 Entretien >> Figures 26 – 29

### PRUDENCE

- Si le moussage n'est plus assuré, vérifiez que les alésages d'entrée d'air dans le raccord d'aspiration (M) ne sont pas bouchés et nettoyez-les si nécessaire.
- Respectez toutes les directives nationales en ce qui concerne la sécurité y compris celle de la sécurité de travail. En particulier en cas d'apparition de risques pour la sécurité, mais en tout cas au moins tous les 5 ans, des experts, de préférence du service d'entretien du fabricant, doivent vérifier si l'appareil peut continuer à être utilisé sans danger.
- Utiliser uniquement des pièces de rechange GLORIA d'origine pour effectuer des réparations (voir la boutique GLORIA en ligne <https://shop.gloriagarten.de>)
- Confier les réparations uniquement aux ateliers de service GLORIA.
- Il est défendu d'entreprendre des réparations du réservoir (par ex. soudage, brasage).
- Vous trouverez d'autres accessoires sur le site [www.gloriagarten.de](http://www.gloriagarten.de)

## 8 Problèmes avec l'appareil

Panne	Cause	Solution
L'appareil n'est pas étanche au raccord de flexible	La conduite flexible est détachée	Resserrer le raccord union, et vérifier la pression avec de l'eau
La diffusion de pulvérisation de la buse n'est pas en ordre	Buse partiellement bouchée Filtre de la soupape à fermeture rapide encrassé	Nettoyer filtre et buse
La pompe ne fournit pas de pression	Joint torique du piston usé	Remplacer le joint torique

## 9 Elimination des déchets & législation



### 9.1 Protection de l'environnement & élimination d'appareils

Déposer l'appareil, décomposé en ses différentes matières, à un point de collecte pour recyclage. Les matières sont récupérables conformément à leur marquage.

- Pour connaître l'adresse d'un point de collecte, adressez-vous à votre municipalité.
- Videz toujours l'appareil avant son élimination et rendez-le inutilisable.

### 9.2 Elimination de l'emballage

Les matériaux d'emballage sont sélectionnés dans un souci de non pollution et en vue du traitement des déchets et sont donc recyclables. Le retour de l'emballage dans le circuit des matériaux permet d'économiser des matières premières et de réduire la quantité des déchets. Éliminez les matériaux d'emballage dont vous n'avez plus besoin selon les prescriptions locales en vigueur.

## 10 Déclaration de conformité UE

### **Déclaration de conformité UE d'un sous-ensemble au sens de l'article 4, alinéa 3 de la directive sur les équipements sous pression 2014/68/UE**

GLORIA Haus- und Gartengeräte GmbH  
Därmanbusch 7  
D-58456 Witten

confirme que les composants sous pression de l'appareil pulvérisateur de mousse FM 30 sont conformes à l'article 4 paragraphe 3 de la directive 2014/68/UE.



Witten, 30/08/2018

A handwritten signature in black ink, appearing to read 'L. Strunk', is written above the printed name.

Ludger Strunk  
(Directeur développement et construction)

## INHOUDSOPGAVE

1	Algemene informatie over deze gebruiksaanwijzing .....	32
2	Voor uw veiligheid .....	34
3	Alvorens het apparaat te gebruiken .....	36
4	Technische gegevens .....	36
5	Montage .....	37
6	Inbedrijfstelling .....	37
7	Buiten bedrijf stellen .....	38
8	Problemen met het apparaat .....	39
9	Afvalverwerking en wettelijke informatie .....	39
10	EU-conformiteitsverklaring .....	39

## 1 Algemene informatie over deze gebruiksaanwijzing

Deze gebruiksaanwijzing is een onderdeel van het GLORIA-apparaat en moet altijd in de nabijheid van het apparaat beschikbaar zijn.

De gebruiksaanwijzing geeft u belangrijke aanwijzingen en informatie voor een veilig gebruik van het apparaat!

De gebruiksaanwijzing bewaren en aan nieuwe eigenaren overhandigen!

Alle waarschuwingsaanwijzingen zijn bedoeld voor uw persoonlijke veiligheid!

### 1.1 Symbolen op het apparaat en in de gebruiksaanwijzing



De gebruiksaanwijzing moet volledig worden gelezen door iedereen die met bediening, gebruik of onderhoud van het apparaat is belast.



Eten, drinken en roken zijn uitsluitend toegestaan na het uittrekken van de veiligheidskleding en zorgvuldig wassen van handen en gezicht (mond spoelen).



Afhankelijk van de gebruikte sproeimiddelen moet geschikte veiligheidskleding worden gebruikt. Apparaat niet met oplosmiddel- of oliehoudende stoffen vullen.



Sproei GEEN explosieve, zeer licht ontvlambare, lichtontvlambare, brandbare vloeistoffen met een vlammpunt lager dan +40°C, en ook geen brandbare of giftige stoffen.



Gebruik het apparaat niet voor het sproeien van plantenschermmiddelen.



Bescherm het apparaat tegen langdurige blootstelling aan directe zonnestralen of vorst.



De sproeistraal nooit richten op personen of dieren.



Oude elektrische en elektronische apparaten NIET via het huishoudelijke afval verwerken.



Milieuvriendelijke afvoer!



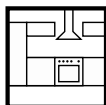
Recycleerbare verpakkingsmaterialen!



## 1.2 Symbolen op het apparaat



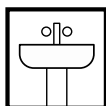
De gebruiksaanwijzing moet volledig worden gelezen door iedereen die met bediening, gebruik of onderhoud van het apparaat is belast.



Te gebruiken in keukens.



Max. vulhoeveelheid.



Te gebruiken in sanitaire voorzieningen.



Te gebruiken in werkplaatsen.



## 1.3 Waarschuwingsaanwijzingen



### GEVAAR

Een waarschuwingsaanwijzing van dit gevarenniveau wijst op een levensgevaarlijke situatie. Volg deze waarschuwingsaanwijzingen op om dodelijke ongelukken of zeer zwaar letsel te vermijden.



### WAARSCHUWING

Een waarschuwingsaanwijzing van dit gevarenniveau wijst op een mogelijk dreigende gevaarlijke situatie. Volg deze waarschuwingsaanwijzingen op om dodelijke ongelukken of zeer zwaar letsel te vermijden.



### LET OP

Een waarschuwingsaanwijzing van deze gevarenklasse verwijst naar een mogelijke gevaarlijke situatie die, indien ze niet wordt vermeden, persoonlijk letsel kan veroorzaken. Volg de waarschuwingsaanwijzingen om risico op persoonlijk letsel te vermijden.



### ATTENTIE

Een waarschuwingsaanwijzing van deze gevarenklasse verwijst naar mogelijk gevaar dat, indien het niet wordt vermeden, materiële schade kan veroorzaken. Volg de waarschuwingsaanwijzingen om risico op materiële schade te vermijden.



### AANWIJZING!

Een aanwijzing geeft extra informatie of toont afbeeldingen die de bediening en de werking van het apparaat vergemakkelijken.

**1.4 Gebruik overeenkomstig de bestemming >>** Het industrie-apparaat FM30 dient voor het verschuimen van vloeibare reinigingsmiddelen, voor zover deze de gebruikte materialen niet aantasten. Met het apparaat mogen alleen middelen worden gespoten die voor verschuiming geschikt zijn. De schuimvorming wordt beïnvloed door:

1. de concentratiegraad van het middel in de oplossing.
2. de hardheid van het water.
3. de neigingsgevoeligheid van het middel om schuim te vormen.
4. het aantal gebruikte viltstijven (**G1 - G3**). (zie ook afb. op pagina 4)

- Men dient de aanwijzingen van de fabrikant van het middel op te volgen.

Sproeivloeistoffen zijn in de praktijk mengsels van verschillende stoffen, waarvan alleen de fabrikant de samenstelling kent. De gebruiker dient daarom met de fabrikant van de vloeistof te overleggen of het apparaat geschikt is voor een bepaalde vloeistof.

Het naleven van de meegeleverde gebruiksaanwijzing is een voorwaarde voor het correcte gebruik van het apparaat. De gebruiksaanwijzingen bevat ook bedienings-, onderhouds- en reparatie-aanwijzingen. Bij het sproeien van schuimvormende middelen bent u verplicht om de veiligheidsaanwijzingen/beschermingsmaatregelen van de fabrikant van het schuimvormend middel te volgen.

**⚠ LET OP** **Gevaar door niet correct gebruik van het apparaat! Niet correct gebruik van het apparaat kan gevaaren meebrengen. Volg daarom de volgende veiligheidsaanwijzingen:**

- Gebruik het apparaat uitsluitend overeenkomstig het correcte gebruik van het apparaat.
- Volg alle aanwijzingen en informatie in de gebruiksaanwijzing.

## 1.5 Redelijkerwijs voorzienbaar verkeerd gebruik

- Het apparaat is niet geschikt voor:
  - Mieren- en vloeizuren in iedere concentratie.
  - Zuren en logen in de onder "Toepassingen" aangegeven soorten in hogere concentratie of als mengsel.
  - Oliën en brandstof.
  - Media, die aan de gebruikte kunststoffen scheuren kunnen veroorzaken of bevorderen.
  - Vloeistoffen met temperaturen boven + 40°C.
  - Brandbare vloeistoffen.
  - Zeer taai, kleverige of sedimentvormende vloeistoffen die niet volledig uit het apparaat geschud of gespoeld kunnen worden (oliën en oliehoudende vloeistoffen).
  - Sproeien van plantenbeschermingsmiddelen.
- Op verzoek en voor nauwkeurige controle stelt de fabrikant van het apparaat een gedetailleerde werkstoffenlijst van het apparaat ter beschikking.
- De fabrikant is niet aansprakelijk voor schade als gevolg van onjuist gebruik of eigenmachtige wijzigingen van het apparaat.

**1.6 Restgevaaren >>** Dit apparaat voldoet aan de erkende technische voorschriften en de desbetreffende veiligheidsbepalingen! Desondanks kunnen bij het gebruik van het apparaat:

- Gevaar voor het leven van de bediener of andere personen ontstaan.
- Beschadigingen van het apparaat ontstaan.
- Beschadigingen en andere materiële schade ontstaan.

**1.7 Aansprakelijkheidsbeperking >>** Wij wijzen er nadrukkelijk op dat wij volgens de wet betreffende productaansprakelijkheid niet aansprakelijk zijn voor de door onze apparaten veroorzaakte schade, in zoverre deze worden veroorzaakt door het niet naleven van de gebruiksaanwijzing, door onjuist gebruik, door onvakkundige reparaties, door gebruik van niet originele reserveonderdelen of door reparaties die niet door onze klantendienst of een bevoegde specialist zijn uitgevoerd. Dit geldt ook voor accessoires.

## 2 Voor uw veiligheid

**In dit hoofdstuk vindt u belangrijke waarschuwings- en veiligheidsaanwijzingen die gevolgd moeten worden bij gebruik van het apparaat.**

**2.1 Fundamentele veiligheidsaanwijzingen >> Volg de onderstaande fundamentele veiligheidsaanwijzingen voor veilige omgang met en gebruik van het apparaat:**

- **i AANWIJZING!**
  - Reparaties aan deze apparaten mogen uitsluitend door servicepunten worden uitgevoerd. Vervangingsonderdelen moet u bij uw specialist aanschaffen. Indien niet op voorraad, zorgt de specialist voor een snelle bestelling en levering.
  - Dit apparaat voldoet aan de erkende technische voorschriften en de desbetreffende veiligheidsbepalingen!



- Bij de omgang met gevaarlijke stoffen dient men geschikte veiligheidskleding, inclusief veiligheids handschoenen en ademhalingsbescherming te dragen. Buiten het bereik van ontstekingsbronnen blijven en voor een goede ventilatie op de werkplek zorgen.
- Ontvlambare stoffen mogen niet met het apparaat worden aangebracht.

**⚠ WAARSCHUWING** Bij de omgang met het apparaat en schuimmiddelen kunnen gevaren optreden die u kunnen verwonden. Volg daarom de veiligheidsaanwijzingen/beschermingsmaatregelen van de fabrikant van het schuimmiddel en onderstaande veiligheidsaanwijzingen:

- Verstopte spuitkoppen mogen niet met de mond worden uitgeblazen.
- Bij het losschroeven van sproeipijpen het uiteinde niet op uzelf richten.
- Het apparaat mag niet veranderd of aangepast worden zonder toestemming van de fabrikant! Veiligheidsinrichtingen mogen nooit worden omzeild, gewijzigd of verwijderd.

**⚠ WAARSCHUWING** Gevaar voor de gezondheid door contact met de reinigingsvloeistof! Reinigingsvloeistof kan bij inademing, inslikken of opname door de huid tot beperkte gezondheidsproblemen leiden. Bij het optreden van symptomen of in geval van twijfel een arts raadplegen. Volg daarom de volgende veiligheidsaanwijzingen op:

- Veiligheidsaanwijzingen op de etiketten van het reinigingsmiddel opvolgen. Bepaalde schuimreinigers vereisen het gebruik van een veiligheidsbril, veiligheidshandschoenen of andere veiligheidsmaatregelen.
- Vraag altijd het veiligheidsinformatieblad in overeenstemming met richtlijn 1907/2006/EG aan de fabrikant van het schuimmiddel. Daarin vindt u voor elk middel de aanbevolen veiligheidsuitrusting en maatregelen.

**2.3 Gevaar door materiële schade >> ATTENTIE** Door onjuist gebruik van het apparaat kan het apparaat worden beschadigd! Volg daarom de volgende veiligheidsaanwijzingen:



- Laat het apparaat niet gedurende een lange tijd onder druk staan.
- Bewaar geen schuimmiddel in het apparaat.

## 3 Alvorens het apparaat te gebruiken

**3.1 Aangeleverde staat >>** Het apparaat wordt standaard als volgt geleverd: (zie afbeelding op pagina 2):

<b>A</b> Pomphendel	<b>I</b> Schuimpatronen (G1 - G3)
<b>B</b> Opnamestuk voor sproeipijp 1	<b>J</b> Verstelbare draagriemen
<b>C</b> Opnamestuk voor sproeipijp 2	<b>K</b> Veiligheids-/drukreduceerklap
<b>D</b> Vulhoeveelheidscontrole	<b>L</b> Vultrechter
<b>E</b> Pompbehuizing	<b>M</b> Aanzuignippel
<b>F</b> Voetring	<b>N</b> 1 x gebruiksaanwijzing en productinformatie (zonder afbeelding)
<b>G</b> Volledig kunststof snelsluitklep	
<b>H</b> Plastic sproeipijp met sproeikop	

Eventuele accessoires worden afzonderlijk verpakt meegeleverd.

## 4 Technische gegevens

Type	FM30	Materiaal tank :	polyethyleen
Artikelnummer:	000658.0000	Materiaal pomp :	polypropyleen
Max. capaciteit in liters:	3,0 l	Maximale	
Totaalinhoud ca.:	5,0 l	transporthoeveelheid:	290 ml/min
Leeggewicht ca.:	1,5 kg	Materiaal O-ringen:	FKM (fluorrubber)
Max. bedrijfsoverdruk :	3 bar	Vlakstraler:	110 °
Max. bedrijfstemperatuur :	+ 40 °C		

## 5 Montage

### 5.1 Afbeeldingen 1 – 3

## 6 Inbedrijfstelling



### GEVAAR

Lees hoofdstuk 2 “Voor uw veiligheid” alvorens het apparaat in gebruik te nemen.



### WAARSCHUWING

Gevaar voor de gezondheid door contact met de reinigingsvloeistof!

Een ondicht apparaat of ondichte apparaatdelen kunnen ertoe leiden dat reinigingsvloeistof uitloopt of er uitspuut. Volg daarom de volgende veiligheidsaanwijzingen op:

- Voor ieder gebruik het apparaat op een correcte staat en lekkage controleren. **Vul het reservoir met water om te controleren of het reservoir lekt!** De veiligheids-/druk-reduceerventiel met de hand aan de knop omhoogtrekken en controleren of de meter in de uitgangspositie terugkeert.
- Het apparaat uitsluitend rechtopstaand gebruiken of verplaatsen. Niet kantelen of ondersteboven houden.
- Controleer de goede bevestiging van alle schroefverbindingen.

### 6.1 Tank vullen

#### 6.1.1 Veiligheidsklep controleren >> Afbeeldingen 4 – 6

#### 6.1.2 Reservoir ontlichten, reservoir leegmaken en met schuimmiddel vullen >>

Afbeeldingen 7 – 9



### AANWIJZING!

- Activeer de veiligheids-/ontluchtingsklep op de zuigermanometer met geïntegreerde veiligheidsklep (K) tot het apparaat drukloos is >> Afbeelding 7.
- Voor het vullen van schuimapparaten moeten alle op de houders van chemische stoffen aangegeven aanwijzingen over gevaren (R-zinnen/Richtlijn gevaarlijke stoffen) en veiligheidsaanbevelingen (S-zinnen/Richtlijn gevaarlijke stoffen) worden opgevolgd.
- Houd rekening met de max. vulhoeveelheid (zie Technische gegevens). Gebruik de door de fabrikant van het schuimmiddel voorgeschreven juiste dosering en concentratie.

### 6.2 Vervanging van het schuimpatroon en het sproeieresultaat >> Afbeelding 10

- Bij het gebruik van GLORIA Groenaanslagverwijderaar, GLORIA Grondreiniger en GLORIA Hout/WPC-reiniger gebruik de blauwe schuimpatronen (G2).

### 6.3 Het apparaat onder druk zetten en sproeien >> Afbeeldingen 11 – 14



### LET OP

Bij de omgang met het apparaat en schuimmiddelen kunnen gevaren optreden die u kunnen verwonden. Volg daarom de veiligheidsaanwijzingen/ beschermingsmaatregelen van deze gebruiksaanwijzing en de volgende aanwijzingen:

- Gebruik het apparaat uitsluitend in verticale stand, rechtop hangend.
- Door de activeringshendel op de snelsluitklep omlaag te drukken wordt het sproeien gestart. Door de activeringshendel los te laten, wordt het sproeien onmiddellijk onderbroken.

**i AANWIJZING!** Pomp bij afwezigheid van sproeidruk of wanneer de gele markering op de et meer zichtbaar is. De zuigermanometer met geïntegreerde veiligheidsklep (K) geeft aan of u met de optimale sproeidruk werkt. De toegelaten werkdruk van max. 3 bar mag niet worden overschreden >> Afbeelding 15.



Gele markering:  
u werkt met optimale sproeidruk.



Rode markering:  
u overschrijdt de toegestane werkdruk van max. 3 bar. De zuigermanometer met geïntegreerde veiligheidsklep blaast de overdruk weg.

NL

**i AANWIJZING!** >> Afbeelding 16 Bij overschrijding van de max. werkdruk wordt de zuigermanometer met geïntegreerde veiligheidsklep (K) geactiveerd. Ga niet door met pompen! Vergrendel pomphendel (A) door de pomp volledig in te drukken en pomphendel (A) met een draaibeweging naar links tegen de aanslag te draaien. U ervaart een lichte weerstand, maar draai de hendel door tot de pomp is vergrendeld.

## 7 Buiten bedrijf stellen

### 7.1 Leegmaken en reiniging >> afbeeldingen 17 – 24



**Gezondheidsgevaar door uitlopend sproeimiddel! Volg de waarschuwingsaanwijzingen in deze gebruiksaanwijzing. Volg bij de verwerking van resthoeveelheden de geldende wetten en aanwijzingen van de fabrikant van het middel.**

### 7.2 Opslag >> afbeelding 25 / 30

**i AANWIJZING!** Bij de omgang met het apparaat en schuimmiddelen kunnen gevaren optreden die u kunnen verwonden. Bewaar het apparaat en schuimmiddelen daarom op een voor kinderen onbereikbare plaats.

- Maak het apparaat leeg zoals beschreven in hoofdstuk 7.1 Leegmaken en reinigen.

### 7.3 Onderhoud >> afbeeldingen 26 – 29

- Vindt er geen schuimvorming meer plaats, controleert u dan of de luchtinlaatboringen van de aanzuignippel (M) verstopt zijn, eventueel deze schoonmaken.
- Volg de geldende landelijke voorschriften met betrekking tot werkveiligheid en het gebruik van het apparaat. Om de 5 jaar of bij het optreden van veiligheidsbeperkende gebreken moet het apparaat door een deskundige, bij voorkeur de onderhoudsdienst van de fabrikant, opnieuw op gevaarlose werking worden gekeurd.
- Gebruik bij reparaties uitsluitend originele GLORIA-vervangingsonderdelen (zie GLORIA Ersatzteleshop <https://shop.gloriagarten.de>).
- Laat reparaties uitsluitend door GLORIA-servicepunten uitvoeren.
- Het is verboden om reservoirs op enige vorm te wijzigen of te modificeren (bijv. lassen, solderen enz.).
- Overige accessoires vindt u op [www.gloriagarten.de](http://www.gloriagarten.de)

## 8 Problemen met het apparaat

Storing	Oorzaak	Verhelpen
Apparaat lekt aan de slang-schroefverbinding	Slangleiding zit los	Wartel vastdraaien en drukcontrole met water uitvoeren
Sproeibeeld van de spuitkop is niet orde	Sproeikop is gedeeltelijk verstopt Filter in snelsluitklep is vuil	Filter of spuitkop reinigen
Pomp bouwt geen druk op	O-ring op de zuiger is versleten	Vervang de O-ring



## 9 Afvalverwerking en wettelijke informatie



**9.1 Milieubescherming en afvalverwerking van het apparaat >>** Het apparaat moet bij een inzamelpunt worden ingeleverd voor gescheiden recycling. De werkstoffen kunnen, in overeenstemming met hun classificatie, opnieuw worden gebruikt.

- Vraag aan uw gemeente waar u het apparaat voor recycling kunt inleveren.
- Maak het apparaat leeg voor afvalverwerking en maak het onbruikbaar.

**9.2 Afvalverwerking van de verpakking >>** Het verpakkingsmateriaal is op milieuvriendelijke wijze en afvalverwerkingstechnisch perspectief te scheiden en daarom recyclebaar. Het opnieuw introduceren van de verpakking in de materiaalkringloop spaart grondstoffen en vermindert de afvalstroom. Laat niet meer gebruikt verpakkings-materiaal volgens de plaatselijke voorschriften als afval verwerken.

## 10 EU-conformiteitsverklaring

### EU-conformiteitsverklaring voor een bouwgroep in de zin van artikel 4, paragraaf 3 van de Richtlijn over drukapparaten 2014/68/EU

GLORIA Haus- und Gartengeräte GmbH  
Därmanbusch 7  
D-58456 Witten

bevestigt dat de drukhoudende bouwdelen van het schuimmiddelapparaat FM 30 overeenkomen met de Richtlijn 2014/68/EU, artikel 4, lid 3.

Witten, 30.08.2018

Ludger Strunk  
(Directeur Ontwikkeling en Constructie)

## INDICE

1	Informazioni generali sulle presenti istruzioni per l'uso .....	40
2	Per la Vostra sicurezza .....	42
3	Prima di poter usare l'apparecchio .....	44
4	Dati tecnici .....	45
5	Montaggio.....	45
6	Messa in funzione .....	45
7	Messa fuori servizio .....	46
8	Problemi con il nebulizzatore .....	47
9	Smaltimento e questioni legali .....	47
10	Dichiarazione di conformità CE.....	48

E

### 1 Informazioni generali sulle presenti istruzioni per l'uso

Le presenti istruzioni per l'uso sono parte integrante dell'apparecchio GLORIA e devono essere sempre a portata di mano nei pressi dello stesso.

Le istruzioni per l'uso forniscono importanti avvertenze e informazioni, necessarie per l'utilizzo dell'apparecchio in sicurezza!

Conservare le istruzioni per l'uso e consegnarle a chi dovesse possedere l'apparecchio dopo di Voi!

Tutte le avvertenze sono sempre riferite anche alla Vostra sicurezza personale!

#### 1.1 Simboli nelle istruzioni per l'uso



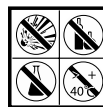
Qualsiasi persona che sia incaricata di comandare o utilizzare il nebulizzatore/provvedere alla sua manutenzione deve leggere completamente le istruzioni per l'uso.



È consentito mangiare, bere e fumare soltanto dopo aver tolto gli indumenti protettivi e aver lavato accuratamente mani e viso (risciacquare la bocca).



Indossare indumenti protettivi in funzione delle sostanze da spruzzare che si utilizzano. Non inserire sostanze contenenti solventi oppure oleose.



NON spruzzare liquidi esplosivi, altamente infiammabili, facilmente infiammabili con un punto di infiammabilità inferiore a +40°C, nonché sostanze comburenti e/o nocive.



Non utilizzare l'apparecchio per spruzzare prodotti fitosanitari.



Proteggere l'apparecchio dall'esposizione prolungata ai raggi del sole e dal gelo.



Non rivolgere mai il getto di nebulizzazione su persone o animali.



NON smaltire le apparecchiature obsolete con i normali rifiuti domestici.



Smaltimento nel rispetto dell'ambiente!



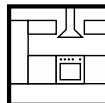
Materiali di imballaggio riciclabili!



## 1.2 Simboli sull'apparecchio



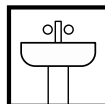
Qualsiasi persona che sia incaricata di comandare o utilizzare il nebulizzatore/provedere alla sua manutenzione deve leggere completamente le istruzioni per l'uso.



Impiego nelle cucine



Quantitativo max. di riempimento



Impiego in campo sanitario



Impiego in officine



## 1.3 Avvertenze



**PERICOLO**

Un'avvertenza di questo livello di pericolo indica un potenziale pericolo di morte. In presenza di questa avvertenza, seguire le istruzioni per evitare il pericolo di morte o di lesioni gravissime.



**AVVERTENZA**

Un'avvertenza di questo livello di pericolo indica una situazione pericolosa imminente. In presenza di questa avvertenza, seguire le istruzioni per evitare il pericolo di morte o di lesioni gravissime.



**CAUTELA**

Un'avvertenza di questo livello di pericolo indica una situazione di pericolo potenziale che, se non evitata, può causare lesioni. In presenza di questa avvertenza, seguire le istruzioni per evitare il pericolo di lesioni.

**ATTENZIONE**

Un'avvertenza di questo livello di pericolo indica un pericolo potenziale che, se non evitato, può causare danni materiali. In presenza di questa avvertenza, seguire le istruzioni per evitare danni materiali.



**AVVISO!**

Un avviso indica ulteriori informazioni o figure, che servono per semplificare l'uso e la comprensione dell'apparecchio.

**1.4 Utilizzo conforme >>** L'apparecchio industriale FM30 è destinato per schiumeggiare detergenti fluidi, a condizione che questi non attacchino i materiali utilizzati. Con l'apparecchio si possono utilizzare solo prodotti adatti allo schiumeggiamento. La formazione della schiuma viene influenzata:

1. da quanto è concentrato il prodotto nella soluzione.
2. dalla durezza dell'acqua.
3. dalla tendenza del prodotto a formare la schiuma.
4. dal numero di dischi di feltro impiegati (**G1 - G3**). (vedere al riguardo anche la figura a pag. 4)

▪ Utilizzare l'apparecchio esclusivamente per l'uso previsto.

I liquidi da spruzzare nella pratica sono miscele formate da diverse sostanze la cui composizione è conosciuta soltanto dal produttore del prodotto. L'idoneità dell'apparecchio per quanto riguarda un determinato liquido va quindi controllata prima del suo impiego dal gestore, d'accordo con il produttore del prodotto.

Il rispetto delle istruzioni per l'uso allegate è un presupposto fondamentale per il funzionamento regolare dell'apparecchio. Le istruzioni per l'uso comprendono anche le istruzioni di comando, manutenzione ordinaria e manutenzione periodica. Durante l'erogazione degli agenti schiumogeni osservare assolutamente le avvertenze per la sicurezza/misure protettive dei rispettivi produttori.



**CAUTELA** In caso di uso improprio, l'apparecchio può essere fonte di pericoli. Per questo motivo, attenersi alle indicazioni di sicurezza di seguito riportate:

- Utilizzare l'apparecchio esclusivamente per l'uso previsto.
- Osservare tutte le indicazioni e le informazioni contenute nelle istruzioni per l'uso.

## 1.5 Uso scorretto ragionevolmente prevedibile

- L'apparecchio non è adatto per:
  - acido formico e acido fluoridrico in ogni concentrazione.
  - acidi e soluzioni alcaline delle tipologie indicate alla voce Utilizzo in concentrazione più elevata o come miscela.
  - oli e carburanti.
  - fluidi che possono scatenare o favorire fessurazioni ai materiali plastici utilizzati.
  - liquidi che hanno temperature superiori a + 40 °C.
  - liquidi infiammabili.
  - liquidi molto densi, collosi o che formano residui che non si possono totalmente svuotare o togliere con il lavaggio dall'apparecchio (oli e liquidi oleosi).
  - Spruzzatura di prodotti fitosanitari
- A richiesta il produttore mette a disposizione una lista dettagliata dei materiali dell'apparecchio per un controllo più preciso.
- Eventuali modifiche arbitrarie all'apparecchio o un uso improprio dello stesso, sollevano il produttore da qualsiasi responsabilità per i possibili danni conseguenti.

**1.6 Rischi residui >>** Questo apparecchio è stato costruito a regola d'arte, nel rispetto delle vigenti norme di sicurezza! Ciò nonostante, durante l'utilizzo dell'apparecchio:

- possono insorgere pericoli per la vita e l'integrità dell'operatore o di altre persone
- l'apparecchio può subire danni
- altri beni materiali possono subire danni

**1.7 Limitazione di responsabilità >>** Facciamo espressamente presente che, in base alla legge sulla responsabilità per danno da prodotti, non rispondiamo per danni causati dal nostro apparecchio, qualora tali danni siano causati dalla mancata osservanza delle istruzioni per l'uso, da un uso improprio, da una riparazione eseguita non a regola d'arte o dalla sostituzione di pezzi con pezzi non originali e la riparazione non sia stata effettuata dal servizio assistenza o da un esperto autorizzato. Quanto sopra si intende valido anche per gli accessori.

## 2 Per la Vostra sicurezza

**Questo capitolo fornisce importanti avvertenze e indicazioni di sicurezza, che bisogna assolutamente rispettare nel maneggiare e utilizzare l'apparecchio.**

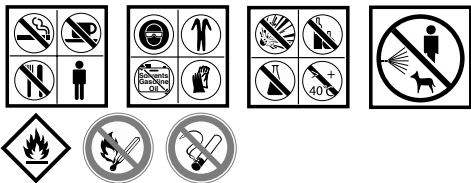
**2.1 Indicazioni fondamentali per la sicurezza >>** Per maneggiare e utilizzare in sicurezza l'apparecchio, osservare le seguenti indicazioni fondamentali per la sicurezza:



- **AVVISO!** Gli interventi di riparazione a questi apparecchi sono riservati ai centri di assistenza del costruttore. I ricambi devono essere ordinati presso il proprio rivenditore specializzato. Qualora non fossero disponibili in magazzino, il rivenditore li procurerà il più presto possibile.
- Questo apparecchio è conforme alle regole tecniche riconosciute e alle norme di sicurezza in materia!

- **L'apparecchio può essere utilizzato da bambini a partire dagli 16 anni di età e da persone con capacità fisiche, sensoriali o mentali limitate ovvero con scarsa esperienza e conoscenza delle relative funzioni se si trovano sotto la sorveglianza di qualcuno o hanno ricevuto le dovute istruzioni sull'uso sicuro dell'apparecchio e comprendono i pericoli ad esso connesso. È vietato ai bambini giocare con l'apparecchio. Pulizia e manutenzione da parte dell'utente non possono essere eseguite da bambini se manca la dovuta sorveglianza.**
- Questo apparecchio non deve essere utilizzato da persone in condizioni di stanchezza, malattia o sotto l'influenza di alcol, droghe o medicinali.
- Utilizzare il nebulizzatore secondo l'uso previsto!
- Tenere i nebulizzatori e gli agenti schiumogeni fuori dalla portata di bambini e ragazzi di età inferiore ai 16 anni, da animali e dalle acque.
- Per evitare danni e pericoli derivanti da un uso improprio, è necessario osservare le istruzioni per l'uso e conservarle con cura!
- Nel momento in cui l'apparecchio viene consegnato ad altre persone, occorre fornire anche le istruzioni per l'uso!
- Riporre il nebulizzatore sempre su una superficie in piano e diritta.
- Bloccare l'apparecchio durante il trasporto per evitare la fuoriuscita di liquido.
- Prima di ogni messa in funzione del nebulizzatore, verificare con regolarità le condizioni e il funzionamento dei componenti sotto pressione/adibiti al trasporto di liquidi, nonché della valvola di sicurezza. Prestare particolare attenzione alla tenuta del raccordo e dei collegamenti a vite. Controllare che il materiale non presenti fessurazioni, fragilità e corrosione. Nel caso ci sia il sospetto che l'apparecchio possa essere danneggiato, metterlo immediatamente fuori servizio.
- Non lasciare incustodito l'apparecchio fintanto che è acceso.
- Una volta riempito, non esporre il serbatoio con gli agenti schiumogeni per un periodo troppo prolungato ai raggi solari. Le temperature di esercizio non devono superare i + 40 °C. Proteggere l'apparecchio dal gelo.
- Dopo l'uso pulire subito ed accuratamente il serbatoio e farlo asciugare per bene.
- Le sostanze inquinanti dovrebbero essere consumate completamente sull'oggetto da spruzzare (dosaggio programmato), gli inevitabili residui devono essere immessi in un serbatoio di raccolta prima di venire smaltiti come rifiuti speciali. Rispettare leggi e decreti sulle sostanze nocive per l'acqua per quanto riguarda lo stoccaggio provvisorio e lo smaltimento.
- L'apparecchio non è destinato alla conservazione di liquidi, quindi ogni giorno, dopo essere stato usato, va svuotato e risciacquato ogni volta.
- Durante il pompaggio osservare continuamente la valvola di sicurezza / limitatrice di pressione (K) e non superare la sovrappressione consentita di 3 bar (figura 6).
- Dopo due anni di utilizzo, per cautela sottoporre i nebulizzatori ad un controllo particolarmente approfondito, preferibilmente da parte del produttore. È proibito effettuare riparazioni sul serbatoio.
- Attenersi alla norma antinfortunistica tedesca "Principi DG-UV 100-500; utilizzo dei materiali di lavoro".
- Gli interventi di riparazione sugli apparecchi devono essere realizzati solo ed esclusivamente dai centri di assistenza GLORIA. I ricambi vanno ordinati presso i rivenditori specializzati. Qualora questi non fossero a magazzino, saranno messi a disposizione quanto prima.
- Per quanto riguarda il nebulizzatore, utilizzare soltanto pezzi di ricambio e accessori originali GLORIA.
- Non utilizzare mai pezzi di ricambio/accessori usurati, modificati o difettosi!
- L'apparecchio ha una durata max. di 10 anni.

## 2.2 Rischi per la salute



### **⚠ PERICOLO**

**Pericolo di morte per incendio e/o esplosione!** Pericolo di morte per uso improprio dell'apparecchio! Evitare fonti di ignizione nell'ambiente. Per questo motivo, attenersi alle avvertenze sulla sicurezza di seguito riportate:

- Quando si maneggiano sostanze pericolose, indossare un abbigliamento di protezione adatto, guanti di protezione e dispositivo di protezione delle vie respiratorie compresi. Evitare fonti di accensione nella zona circostanze ed arieggiare bene la postazione di lavoro.
- Con l'apparecchio non è consentito applicare fluidi infiammabili.

**⚠ AVVERTENZA** Nel maneggiare il nebulizzatore e gli agenti schiumogeni possono insorgere dei pericoli che causano eventualmente lesioni. Pertanto è assolutamente necessario osservare le avvertenze per la sicurezza/le misure protettive dei produttori degli agenti schiumogeni e le seguenti avvertenze per la sicurezza.

- Non soffiare con la bocca sugli ugelli otturati.
- Quando si svitano le lance non rivolgere l'estremità verso se stessi.
- Non è permesso apportare modifiche o migliorie al nebulizzatore senza il consenso del produttore! Mai bypassare, modificare o rimuovere i dispositivi di sicurezza.

**⚠ AVVERTENZA** Pericolo per la salute per contatto con il liquido detergente! Il liquido detergente può causare danni alla salute di azione limitata a seguito di inspirazione, ingestione o assorbimento attraverso la cute. In presenza di sintomi e in caso di dubbio consultare un medico. Per questo motivo, attenersi alle avvertenze sulla sicurezza di seguito riportate:

- Osservare le avvertenze sulla sicurezza riportate sulle etichette dei detergenti. Determinati detergenti schiumosi rendono necessario indossare occhiali protettivi o guanti di protezione oppure adottare altre misure protettive.
- Richiedere sempre al produttore degli agenti schiumogeni una scheda tecnica di sicurezza a norma 1907/2006/CE. Su di essa sono infatti riportati i dispositivi di protezione individuale e le misure di sicurezza da adottare.

**2.3 Pericolo dovuto a danni materiali >> ATTENZIONE** In caso di uso improprio il nebulizzatore può riportare danni materiali! Per questo motivo, attenersi alle avvertenze per la sicurezza di seguito riportate:



- Non lasciare l'apparecchio sotto pressione per un periodo prolungato.
- Non conservare gli agenti schiumogeni all'interno dell'apparecchio.

## 3 Prima di poter usare l'apparecchio

**3.1 Stato alla consegna >>** La dotazione standard dell'apparecchio alla consegna comprende: (vedere la figura a pagina 2):

- |  |   |
|--|---|
| <b>A</b> Impugnatura della pompa                       | <b>I</b> Cartucce schiumogene ( <b>G1 - G3</b> )                      |
| <b>B</b> Supporto tubo di nebulizzazione 1             | <b>J</b> Tracolla regolabile  |
| <b>C</b> Supporto tubo di nebulizzazione 2             | <b>K</b> Valvola di sicurezza/valvola riduttrice di pressione         |
| <b>D</b> Controllo quantitativo di riempimento         | <b>L</b> Imbuto di caricamento  |
| <b>E</b> Corpo pompa                                   | <b>M</b> Nipplo di aspirazione  |
| <b>F</b> Anello di base                                | <b>N</b> 1 x manuale d'uso e informazioni sul prodotto (senza figura) |
| <b>G</b> Valvola a chiusura rapida in plastica piena   |   |
| <b>H</b> Tubo di nebulizzazione in plastica con ugello |   |

Gli eventuali accessori sono acclusi imballati singolarmente.

## 4 Dati tecnici

Tipo:	FM30	Temperatura di esercizio max:	+ 40 °C
Codice articolo:	000658.0000	Materiale serbatoio:	polietilene
Quantitativo max. di riempimento:	3,0 l	Materiale pompa:	polipropilene
Capacità totale ca.:	5,0 l	Quantità max. di portata:	290 ml/min
Peso a vuoto ca.:	1,5 kg	Materiale degli o-ring:	FKM (fluoroelastomeri)
Sovrappressione di esercizio max:	3 bar	Ugello a getto piatto:	110 °

## 5 Montaggio

### 5.1 Figure 1 – 3

## 6 Messa in funzione

### **⚠ PERICOLO**

Prima della messa in funzione, attenersi a quanto riportato nel capitolo 2 "Per la Vostra sicurezza".

### **⚠ AVVERTENZA**

Pericolo per la salute dovuto a liquido detergente che fuoriesce!

Un apparecchio o parti dell'apparecchio che perdono possono causare la fuoriuscita del liquido detergente, anche sotto forma di spruzzi. Per questo motivo, attenersi alle avvertenze sulla sicurezza di seguito riportate:

- Prima di ogni utilizzo verificare che l'apparecchio sia in perfetto stato e non abbia perdite. **Per il controllo della tenuta, riempire il serbatoio d'acqua!** Sollevare a mano per il pulsante la valvola di sicurezza / limitatrice di pressione (K) e controllare che torni nella sua posizione di partenza.
- Fare funzionare e muovere l'apparecchio soltanto in posizione verticale. Non inclinare né capovolgere.
- Controllare il fissaggio di tutti i collegamenti a vite.

### 6.1 Riempire il serbatoio

#### 6.1.1 Controllare la valvola di sicurezza >> Figure 4 – 6

#### 6.1.2 Spurgare il serbatoio, svuotare l'acqua e riempire con gli agenti schiumogeni >>

#### Figure 7 – 9

### **i AVVISO!**

- Tirare la valvola di sicurezza/di sfiato sul manometro a pistone con valvola di sicurezza integrata (K) fino a depressurizzare l'apparecchio. >> Figura 7.
- Prima di riempire l'apparecchio, attenersi scrupolosamente alle avvertenze riportate sui contenitori delle sostanze chimiche per informarsi in merito ai possibili rischi (frasi R del regolamento tedesco sulle sostanze pericolose - GefStoffV) e i consigli di sicurezza (frasi S / del regolamento tedesco sulle sostanze pericolose - GefStoffV).
- Rispettare la quantità max. di liquido (vedere i dati tecnici). Dosaggio e concentrazione secondo le disposizioni del produttore degli agenti schiumogeni.

## 6.2 Sostituzione delle cartucce schiumogene e risultato della nebulizzazione

>> Figura 10

▪ Se si utilizza il detergente antimuffa GLORIA, il detergente per pietra GLORIA e il detergente per legno/WPC GLORIA, lavorare con la cartuccia blu (G2).

## 6.3 Pressurizzazione e nebulizzazione >> Figure 11 - 14

### ⚠ CAUTELA

Nel maneggiare il nebulizzatore e gli agenti schiumogeni possono insorgere dei pericoli che causano eventualmente lesioni. Pertanto è assolutamente necessario osservare le avvertenze per la sicurezza/le misure protettive riportate nel presente manuale e le seguenti avvertenze:

- Utilizzare l'apparecchio solo in perpendicolare ovvero sospeso in posizione perpendicolare.
- Mandando verso il basso la leva di comando che si trova sulla valvola a chiusura rapida viene attivata la nebulizzazione. Rilasciando la leva di azionamento si ottiene un'interruzione immediata.

### i AVVISO!

Pompate nuovamente se la pressione di nebulizzazione si riduce o se il contrassegno giallo sul manometro a pistone non risulta più visibile. Il manometro a pistone con valvola di sicurezza integrata (K) segnala se si sta lavorando con la pressione di nebulizzazione ottimale. Non superare la pressione d'esercizio max. ammissibile di 3 bar. >> Figura 15.



Contrassegno giallo:  
Operare con una pressione di nebulizzazione ottimale.



Contrassegno rosso:  
Se si supera la pressione d'esercizio max. ammissibile di 3 bar, il manometro a pistone con valvola di sicurezza integrata compensa la sovrappressione.

### i AVVISO!

>> Figura 16 Se si supera la pressione d'esercizio max., interviene il manometro a pistone con valvola di sicurezza integrata (K). Non continuare a pompare! Bloccare l'impugnatura della pompa (A) spingendo in basso la pompa e ruotare leggermente l'impugnatura della pompa (A) in senso orario fino all'arresto. A questo punto contrastare la leggera resistenza fino a bloccare la pompa.

## 7 Messa fuori servizio

### 7.1 Svuotamento e pulizia >> Figure 17 - 24



### ⚠ CAUTELA

Pericoli per la salute a causa della fuoriuscita di agenti schiumogeni! Attenersi alle avvertenze di sicurezza riportate nel presente manuale. Durante lo smaltimento delle quantità residue, attenersi alle norme vigenti e alle disposizioni del produttore delle sostanze in questione.

### 7.2 Stoccaggio >> Figura 25 / 30

### i AVVISO!

Nel maneggiare il nebulizzatore e gli agenti schiumogeni possono insorgere dei pericoli che causano eventualmente lesioni. Conservare sia il nebulizzatore sia gli agenti schiumogeni lontano dalla portata dei bambini.

- Svuotare e pulire l'apparecchio seguendo le indicazioni del capitolo 7.1.

## 7.3 Manutenzione >> Figure 26 – 29

### ⚠ CAUTELA

- Se dovesse venir meno la formazione della schiuma, controllare che non siano otturati i fori per l'ingresso dell'aria nel nipplo di aspirazione (**M**) e pulirli all'occorrenza.
- Attenersi alle norme aziendali sulla sicurezza sul luogo di lavoro, nonché alle norme nazionali vigenti in materia. Soprattutto nel caso in cui si dovessero presentare difetti preoccupanti per la sicurezza e tuttavia almeno ogni due anni è necessario che esperti, meglio ancora il servizio assistenza del produttore, verifichino se è possibile un ulteriore funzionamento privo di rischi.
- In caso di riparazioni utilizzare soltanto pezzi di ricambio originali GLORIA (vedere il negozio ricambi GLORIA all'indirizzo <https://shop.gloriagarten.de>).
- Fare eseguire le riparazioni soltanto dai centri di assistenza GLORIA.
- È vietato apportare migliorie al serbatoio (ad es. saldatura, brasatura).
- Per ulteriori accessori consultare il sito [www.gloriagarten.de](http://www.gloriagarten.de)



## 8 Problemi con il nebulizzatore

Anomalia	Causa	Rimedio
Il nebulizzatore perde sul giunto a vite	Tube flessibile allentato	Stringere il dado ed eseguire una prova a pressione con l'acqua
La nebulizzazione dell'ugello non è a posto	Ugello in parte otturato Filtro nella valvola a chiusura rapida sporco	Pulire il filtro o l'ugello
La pompa non genera pressione	O-Ring sul pistone usurato	Sostituire l'O-ring

## 9 Smaltimento e questioni legali



**9.1 Tutela dell'ambiente e smaltimento del nebulizzatore >>** L'apparecchio va portato ad un centro di raccolta per il riciclaggio, suddiviso in funzione del tipo di materiale. I materiali sono riutilizzabili in base alla rispettiva marcatura.

- Rivolgersi alla propria amministrazione comunale per chiedere qual è il centro di smaltimento competente.
- Svuotare il nebulizzatore prima dello smaltimento e renderlo inutilizzabile.

**9.2 Smaltimento dell'imballaggio >>** I materiali per l'imballaggio sono stati selezionati in base a criteri sostenibili e tecnici di smaltimento e sono riciclabili. Il ritorno dell'imballaggio nel circuito dei materiali fa risparmiare materie prime e riduce la quantità di rifiuti. Smaltire i materiali d'imballaggio che non occorrono più secondo le norme in vigore sul posto.

## 10 Dichiarazione di conformità CE

### **Dichiarazione di conformità CE per un gruppo costruttivo ai sensi dell'articolo 4, comma 3 della direttiva in materia di attrezzature a pressione 2014/68/CE**

GLORIA Haus- und Gartengeräte GmbH

Därmanbusch 7

D-58456 Witten

conferma che i componenti sotto pressione del nebulizzatore FM 30 sono conformi alla direttiva 2014/68/UE, articolo 4, comma 3.

Witten, 30/08/2018

Ⓔ



Ludger Strunk

(Responsabile Sviluppo e Costruzione)



## ÍNDICE

1	Información general sobre este manual de instrucciones.....	49
2	Por su seguridad .....	51
3	Antes de usar el equipo.....	53
4	Especificaciones técnicas .....	54
5	Montaje .....	54
6	Puesta en funcionamiento .....	54
7	Puesta fuera de servicio .....	55
8	Problemas con el equipo .....	56
9	Eliminación y avisos legales.....	56
10	Declaración de conformidad UE.....	57

## 1 Información general sobre este manual de instrucciones

El presente manual de instrucciones forma parte del equipo GLORIA y debe encontrarse siempre disponible junto al equipo o cerca de él.

El manual le ofrece importantes instrucciones e información necesarias para el uso seguro de su equipo.

Conserve el manual y entréguelo junto con el equipo si cambia de propiedad.

Todas las advertencias tienen como objetivo siempre preservar su seguridad personal.

ES

### 1.1 Símbolos que aparecen en el manual de instrucciones



Toda persona que deba encargarse del manejo / uso / mantenimiento del equipo deberá leer íntegramente el manual de instrucciones.



Comer, beber o fumar estará permitido únicamente después de quitarse la ropa de protección y de lavarse cuidadosamente las manos y la cara (enjuagar la boca).



Deberá llevarse ropa de protección adecuada según de las sustancias pulverizables. No cargar sustancias que con-tengan disolventes o aceites.



NO pulverizar líquidos explosivos, extremadamente inflamables, fácilmente inflamables, combustibles con un punto de ignición por debajo de +40 °C, ni sustancias comburentes o tóxicas.



¡No utilizar el equipo para pulverizar productos fitosanitarios!



Proteger el equipo de exposiciones prolongadas al sol o a heladas.



No orientar nunca el chorro de pulverización a personas o animales.



NO eliminar los equipos usados con la basura doméstica normal.



Eliminación ecológica.

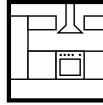


Materiales de embalaje reciclables.

## 1.2 Símbolos en el equipot



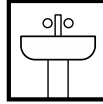
Toda persona que deba encargarse del manejo / uso / mantenimiento del equipo deberá leer íntegramente el manual de instrucciones.



Uso en cocinas.



Cantidad máxima de llenado.



Uso en instalaciones sanitarias.



Uso en talleres.

ES

## 1.3 Indicaciones de advertencia



**¡PELIGRO!** Una advertencia a este nivel identifica una situación que amenaza la vida. Siga las indicaciones que acompañan a esta advertencia para evitar el peligro de muerte o de lesiones graves.



**ADVERTENCIA** Una advertencia de este nivel identifica una posible situación peligrosa. Siga las indicaciones que acompañan a esta advertencia para evitar el peligro de muerte o de lesiones graves.



**CUIDADO** Una advertencia de este nivel identifica una situación peligrosa que, de no evitarse, podría dar lugar a lesiones. Siga las indicaciones que acompañan a esta advertencia para evitar el peligro de lesiones.



**ATENCIÓN** Una advertencia de este nivel identifica un posible daño material que, de no evitarse, podría provocar algún perjuicio. Siga las indicaciones que acompañan a esta advertencia para evitar daños materiales.



**NOTA** Una nota identifica información o ilustraciones adicionales cuya finalidad es facilitarle el uso y la comprensión del equipo.

**1.4 Uso previsto >>** El aparato industrial FM30 sirve para espumar limpiadores líquidos, siempre que no corroan los materiales de trabajo empleados. Con el aparato sólo pueden rociarse medios adecuados para el espumaje. La formación de espuma depende de los siguientes factores:

1. el grado de concentración del medio en la solución.
2. la dureza del agua.
3. la tendencia del medio a formar espuma.
4. el número de discos de fieltro empleados (**G1 - G3**). (Véase también la fig. de la página 4)

- Deben observarse los datos del fabricante del medio.

En la práctica, los líquidos pulverizadores son mezclas de varias sustancias, cuya composición sólo conoce el fabricante del agente. Por esta razón la aptitud del aparato para un determinado líquido ha de ser verificada por el usuario de acuerdo con el fabricante del agente antes de su utilización.

El cumplimiento de las instrucciones de funcionamiento adjuntas es condición indispensable para el uso debido del equipo. Las instrucciones de funcionamiento incluyen también las condiciones de servicio, mantenimiento y reparaciones. Al esparcir los agentes espumantes deberá observar necesariamente las instrucciones de seguridad y respetar las medidas de protección del fabricante de tales productos.



**CUIDADO Peligro por uso indebido. El uso del equipo puede tener algunos riesgos si se hace de forma indebida. Observe las siguientes instrucciones de seguridad:**

- Utilice el equipo únicamente conforme a su finalidad.
- Observe todas las indicaciones e informaciones de las instrucciones de funcionamiento.

## 1.5 Uso indebido razonablemente previsible

- El equipo no es adecuado para:
  - ácido fórmico y de corriente en cualquier concentración.
  - ácidos y sosas de los tipos indicados en la utilización para alta concentración o como mezcla.
  - aceites y carburantes.
  - medios que produzcan o puedan propiciar la formación de fisuras en los plásticos empleados.
  - líquidos con temperaturas superiores a + 40° C.
  - líquidos inflamables.
  - líquidos muy tenaces, pegajosos o que formen residuos que no se puedan vaciar o lavar completamente en el aparato (aceites y líquidos que contengan aceite).
  - la pulverización de productos fitosanitarios.
- A petición, el fabricante del equipo pondrá a disposición una lista detallada de los materiales del equipo para poder realizar una comprobación más precisa.
- El fabricante no será responsable de los posibles daños debidos a modificaciones por cuenta propia en el equipo o un uso de este distinto al debido.

**1.6 Riesgos residuales >>** Este equipo cumple con las regulaciones comúnmente aceptadas de la técnica y las directrices aplicables sobre seguridad. No obstante, al usar el equipo pueden producirse:

- situaciones peligrosas para la integridad física o la vida del usuario o de otras personas
- deterioros en el equipo
- deterioros en otros bienes materiales

**1.7 Limitación de responsabilidad >>** Conforme a la ley de responsabilidad por productos, declinamos expresamente toda responsabilidad por daños provocados por el equipo siempre que se deban al incumplimiento de las instrucciones de funcionamiento, a un uso no conforme a su finalidad, a una reparación incorrecta o a un cambio de piezas sin usar piezas originales del fabricante o al hecho de que la reparación no haya sido realizada por el servicio de atención al cliente o por un técnico especialista autorizado. Esto también tiene validez para los accesorios.

## 2 Por su seguridad

Observe las indicaciones básicas de seguridad siguientes para manejar y usar el equipo de forma segura:

**2.1 Instrucciones básicas de seguridad >>** Observe las indicaciones básicas de seguridad siguientes para manejar y usar el equipo de forma segura:

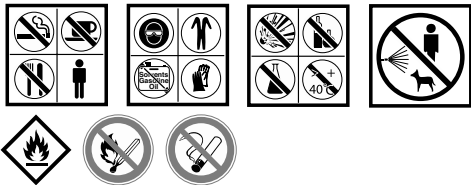


- **NOTA** Los trabajos de reparación en estos equipos los realizará exclusivamente el personal técnico de servicio. Pida las piezas de repuesto a su distribuidor oficial. Si no estuvieran disponibles, él las recibirá en el menor tiempo.
- Este equipo cumple con las regulaciones comúnmente aceptadas de la técnica y las directrices aplicables sobre seguridad.

ES

- **Este equipo lo pueden usar jóvenes a partir de 16 años de edad y personas con discapacidades físicas, sensoriales o psíquicas, o con falta de experiencia o de conocimientos, siempre que cuenten con la supervisión necesaria o hayan sido instruidos en el manejo seguro del equipo y comprendan los riesgos que dicho manejo conlleva. No permitir que los niños jueguen con el equipo. Los niños no podrán realizar la limpieza y el mantenimiento que corresponde al usuario sin la vigilancia necesaria.**
- Este equipo no debe usarse si se está cansado, enfermo o bajo la influencia del alcohol u otras drogas o medicamentos.
- Utilice el equipo únicamente conforme a su finalidad.
- Mantener los equipos y agentes espumantes fuera del alcance de niños y jóvenes menores de 16 años, así como de animales y de las aguas.
- Para evitar daños y peligros originados por un uso indebido, deberán respetarse siempre las instrucciones del manual y guardar bien este.
- En caso de que el equipo cambie de propietario, se deberá entregar también el manual de instrucciones del mismo.
- Coloque siempre el equipo en una superficie llana y lisa.
- Asegure el equipo durante su transporte para evitar que se salga la sustancia pulverizable.
- Antes de cada puesta en marcha del espumador, comprobar regularmente el buen estado y funcionamiento de los componentes presurizados o portadores de líquido y la válvula de seguridad. Preste especial atención a la estanqueidad de la conexión roscada y de las uniones roscadas. Comprobar si hay formación de fisuras, fragilidad y corrosión. Si sospecha que pudiera haber daños, dejar el equipo inmediatamente fuera de servicio.
- No dejar el equipo desatendido mientras esté en funcionamiento.
- No exponer durante mucho tiempo el recipiente de espumante lleno a una intensa radiación solar. Las temperaturas de funcionamiento no deben superar los + 40° C. Proteja el aparato de las heladas.
- Al terminar de utilizar el aparato, límpielo a fondo inmediatamente; a continuación séquelo bien.
- A ser posible, aplicar el aerosol contaminante en el objeto (dosificar en el punto preciso), almacenar temporalmente los restos inevitables en recipientes colectores adecuados y desechar con los residuos tóxicos. Observar las leyes y disposiciones relativas a los productos nocivos para el agua durante el almacenamiento temporal y el desecho.
- El aparato no está previsto para guardar líquidos. Deberá vaciarse y limpiarse diariamente después de su uso.
- Al bombear deberá observarse siempre el válvula de seguridad/reductora de presión (K) y no sobrepasar la sobrepresión admisible de 3 bar (Véase la fig. 6).
- A modo preventivo, después de 2 años de uso recomendamos someter el equipo a un examen especialmente detallado y, a ser posible, realizado por el fabricante. Está prohibido realizar mejoras en el depósito.
- Tenga en cuenta la norma de prevención de accidentes "Reglas de prevención DG-UV 100-500; Uso de medios de trabajo".
- Los trabajos de reparación en el equipo los realizará exclusivamente el personal de mantenimiento de GLORIA. Pida las piezas de repuesto a su distribuidor oficial. Si no estuvieran disponibles, él las recibirá en el menor tiempo.
- Utilice para el equipo solamente accesorios y repuestos originales GLORIA.
- Nunca utilice piezas de repuesto ni accesorios gastados, modificados o defectuosos.
- El equipo tiene una vida útil máxima de 10 años.

## 2.2 Riesgos para la salud



**⚠ ¡PELIGRO!** ¡PELIGRO! Peligro de muerte por incendio y/o explosión. El uso inadecuado del equipo puede causar la muerte! Observe las siguientes instrucciones de seguridad:

- A la hora de utilizar productos peligrosos hay que llevar ropa protectora adecuada, incluidos guantes de protección y protección respiratoria. Deberán evitarse las fuentes de encendido en el entorno y procurar una buena ventilación en el puesto de trabajo.
- No utilizar el equipo para aplicar medios inflamables.

**⚠ ADVERTENCIA** El uso del equipo y los agentes espumantes supone algunos riesgos, entre ellos, el de sufrir lesiones. Por este motivo debe respetar siempre las indicaciones de seguridad/medidas de protección del fabricante del agente espumante, así como las siguientes indicaciones de seguridad:

- No soplar con la boca las boquillas en caso de que estuvieran taponadas.
- Si es necesario desenroscar los tubos de pulverización, no dirigir el extremo hacia uno mismo.
- No está permitido realizar modificaciones o mejoras en el equipo sin la autorización previa del fabricante. No está permitido puentear, modificar o retirar nunca los dispositivos de seguridad.

**⚠ ADVERTENCIA** Peligro para la salud por contacto con el líquido limpiador.

El líquido limpiador puede tener consecuencias perjudiciales moderadas para la salud al inspirarse, tragarse o absorberse por la piel. Si se presentan síntomas o en caso de duda, consulte a su médico. Observe las siguientes instrucciones de seguridad:

- Observar las instrucciones de seguridad de las etiquetas de los limpiadores. Algunos limpiadores espumosos requieren el uso de gafas, guantes u otras medidas de protección.
- Solicite siempre al fabricante del agente espumante una hoja de datos de seguridad según 1907/2006/CE. Aquí encontrará para cada producto el equipo de protección y las medidas que se recomiendan.

**2.3 Peligros por daños materiales >> ATENCIÓN** En caso de un uso indebido, se pueden producir daños materiales en el equipo. Observe las siguientes instrucciones de seguridad:



- No dejar el equipo durante mucho tiempo bajo presión.
- No guardar el agente espumante dentro del equipo.

## 3 Antes de usar el equipo

**3.1 Estado de entrega >>** De manera estándar, el equipo se entrega del siguiente modo : véase la ilustración de la página 2):

- |   |  |
|---|--|
| <b>A</b> Mango de la bomba                                | <b>H</b> Tubo de pulverización de plástico con boquilla                              |
| <b>B</b> Alojamiento tubo pulverización 1                 | <b>I</b> Cartuchos de espuma ( <b>G1 - G3</b> )                                      |
| <b>C</b> Alojamiento tubo pulverización 2                 | <b>J</b> Correas portantes regulables  |
| <b>D</b> Control cantidad de llenado                      | <b>K</b> Válvula de seguridad/reductora de presión                                   |
| <b>E</b> Cuerpo de la bomba                               | <b>L</b> Tolva de llenado  |
| <b>F</b> Anillo base                                      | <b>M</b> Niple de aspiración   |
| <b>G</b> Válvula de cierre instantáneo de plástico macizo | <b>N</b> 1 manual de instrucciones e información sobre el producto (sin ilustración) |

Los diferentes accesorios se entregan en embalajes individuales.

## 4 Especificaciones técnicas

Tipo	FM30	Material del recipiente:	polietileno
Número de artículo	000658.0000	Material de la bomba:	polipropileno
Cantidad máxima de llenado :	3,0 l	Caudal máximos:	290 ml/min
Contenido total aprox.:	5,0 l	Material de las juntas tórica:	FKM (caucho fluorado)
Peso vacío aprox.:	1,5 kg	Tobera pulverizadora plana:	110 °
Presión máxima de servicio:	3 bar		
Temperatura máxima de servicio :	+ 40 °C		

## 5 Montaje

### 5.1 Ilustraciones 1 - 3

ES

## 6 Puesta en funcionamiento

**⚠ ¡PELIGRO!** Antes de la puesta en marcha, observe el capítulo 2 "Por su seguridad".

**⚠ ADVERTENCIA** Peligro para la salud por fugas del líquido limpiador. Si el equipo o sus elementos no son estancos, puede escaparse o salir a chorro el líquido limpiador. Observe las siguientes instrucciones de seguridad:

- Antes de todo uso del aparato, deberá verificarse éste en cuanto a su estado y estanqueidad perfectos. **Para comprobar la estanqueidad, llenar el depósito de agua!** Tirar hacia arriba manualmente el válvula de seguridad/reductora (K) de presión y controlar si vuelve a su posición inicial.
- Usar y mover el equipo únicamente teniéndolo en posición vertical. No inclinarlo ni mantenerlo boca abajo.
- Comprobar el apretado fijo de las uniones atornilladas.

### 6.1 Llenar el recipiente

#### 6.1.1 Revisar la válvula de seguridad >> Ilustraciones 4 - 6

#### 6.1.2 Purgar de aire el depósito, vaciar el agua y llenar con agente espumante >>

Ilustraciones 7 - 9

#### **i** NOTA

- Tirar de la válvula de seguridad / purgado del manómetro del pistón con la válvula de seguridad (K) integrada, hasta que el equipo se quede sin presión. >> **Ilustración 7**.
- **Antes de llenar el agente espumante es preciso observar las indicaciones relativas a peligros especiales (frases R / ordenanza sobre sustancias peligrosas) y los consejos sobre seguridad (frases S / ordenanza sobre sustancias peligrosas) que constan obligatoriamente en los envases de los productos químicos.**
- **Observar la cantidad máx. de llenado (ver Especificaciones técnicas). Emplear la dosificación y concentración correctas según lo prescrito por el fabricante del agente espumante.**

## 6.2 Cambio de cartuchos de espuma y resultado de la pulverización >>

### Ilustración 10

- Al utilizar el eliminador de verdín de GLORIA, el limpiador de piedra de GLORIA y el limpiador de madera / WPS de GLORIA emplee, por favor, el cartucho de espuma azul (G2).

## 6.3 Aplicar presión y pulverizar >> Ilustraciones 11 – 14

### **⚠ CUIDADO**

El uso del equipo y los agentes espumantes supone algunos riesgos, entre ellos, el de sufrir lesiones. Por este motivo debe respetar siempre las indicaciones de seguridad / medidas de protección de estas instrucciones de funcionamiento, así como las siguientes indicaciones:

- Utilice el equipo solo en posición vertical o casi vertical.
- Empujando hacia abajo la palanca de accionamiento de la válvula de cierre rápido se inicia la inyección. Si se suelta la palanca de accionamiento, el proceso se interrumpe inmediatamente.

### **i NOTA**

Siga bombeando si la presión de pulverización disminuye o la marca amarilla del manómetro del pistón ya no se ve. El manómetro del pistón con la válvula de seguridad (K) integrada le indica si está trabajando con la presión de pulverización óptima. La presión de servicio admisible de 3 bar como máximo no se debe sobrepasar >> Ilustración 15.



Marca amarilla:  
está trabajando con la presión de pulverización óptima.



Marca roja:  
está sobrepasando la presión de servicio admisible de 3 bar como máximo, el manómetro del pistón con válvula de seguridad integrada reduce la sobrepresión.

### **i NOTA**

>> Ilustración 16 Al sobrepasar la sobrepresión de servicio máxima, el manómetro del pistón con válvula de seguridad (K) integrada actúa. ¡No siga bombeando! Bloquee el mango de la bomba (A) presionando la bomba completamente hacia abajo y girando el mango de la bomba (A) en el sentido horario ligeramente hasta el tope. Después gire más allá de una resistencia ligera hasta que la bomba se bloquee.

## 7 Puesta fuera de servicio

### 7.1 Vaciado y limpieza >> Ilustraciones 17 – 24



### **⚠ CUIDADO**

¡Peligro para la salud por fugas de la sustancia pulverizable! Observe las indicaciones de seguridad de estas instrucciones. A la hora de eliminar restos deben observarse las leyes vigentes y las especificaciones del fabricante de la sustancia.

### 7.2 Almacenamiento >> Ilustración 25 / 30

### **i NOTA**

El uso del equipo y los agentes espumantes supone algunos riesgos, entre ellos, el de sufrir lesiones. Por este motivo, debe guardar el equipo y los agentes espumantes fuera del alcance de los niños.

- Vaciar y limpiar el equipo tal como se indica en el capítulo 7.1.

## 7.3 Mantenimiento >> Ilustraciones 26 – 29

### ⚠ CUIDADO

- En caso de que se deje de formar espuma, compruebe si los orificios de entrada de aire del niple de aspiración (M) están obstruidos y, en caso afirmativo, límpielos.
- Observe las prescripciones nacionales vigentes en el lugar de uso en relación con la protección laboral y las prescripciones nacionales vigentes sobre el funcionamiento. Sobre todo en caso de que aparezcan defectos que pudieran poner en peligro la seguridad, pero al menos cada 5 años, se recomienda encargar a un especialista (a ser posible, del servicio de mantenimiento del fabricante) que compruebe si el equipo puede seguir utilizándose sin peligro.
- En caso de reparaciones, emplear únicamente piezas de repuesto originales de GLORIA (véase la tienda de piezas de repuesto de GLORIA <https://shop.gloriagarten.de>).
- Encargar los trabajos de reparación únicamente a técnicos de servicio de GLORIA.
- Está prohibido realizar trabajos de mejora (p. ej., soldaduras) en el depósito.
- Encontrará más accesorios en [www.gloriagarten.de](http://www.gloriagarten.de)

ES

## 8 Problemas con el equipo

Fallo	Causa	Solución
Falta de estanqueidad de la rosca para el tubo	Tubo flexible flojo	Apretar tuerca de racor y hacer una prueba de presión con agua
Forma del chorro pulverizado con la boquilla anómalo	Boquilla parcialmente taponada Filtro sucio en la válvula de cierre rápido	Limpiar filtro o boquilla
La bomba no genera presión	Junta tórica del émbolo desgastada	Cambiar junta tórica

## 9 Eliminación y avisos legales



**9.1 Protección medioambiental y eliminación del equipo >>** El equipo deberá separarse por materiales y llevarse a un punto de recogida de residuos para su reciclaje. Las materias primas son reutilizables, como podrá verse en su caracterización.

- En su ayuntamiento podrá consultar cuál es el punto de eliminación de desechos al cual le corresponde llevar el producto.
- Antes de eliminarlo, vacíe el equipo y tome las medidas para que no pueda ser utilizado.

**9.2 Eliminación del embalaje >>** Los materiales de embalaje se han seleccionado obedeciendo a criterios de sostenibilidad medioambiental y teniendo en cuenta los aspectos técnicos para su eliminación, de modo que son reciclables. El retorno del embalaje al ciclo de vida de los materiales ahorra materias primas y reduce la producción de basura. Elimine los materiales de embalaje que ya no se necesiten de acuerdo con la normativa local vigente.



## 10 Declaración de conformidad UE

### **Declaración de conformidad UE para un grupo de construcción en el sentido del art. 4, § 3 de la Directiva 2014/68/UE sobre equipos a presión**

GLORIA Haus- und Gartengeräte GmbH  
Därmannsbusch 7  
D-58456 Witten

confirma que los componentes presurizados del equipo de pulverización de agente espumante FM 30 cumplen la directiva 2014/68/UE, artículo 4, párrafo 3.

Witten, a 30/08/2018



Ludger Strunk  
(Jefe de desarrollo y construcción)



## INNHOLDSFORTEGNELSE

1	Generelle informationer til denne betjeningsvejledning .....	58
2	For din sikkerhed .....	60
3	Før apparatet kan bruges .....	62
4	Tekniske data .....	62
5	Montering .....	63
6	Første brug .....	63
7	Afbrydelse .....	64
8	Problemer med sprøjten .....	65
9	Bortskaffelse & juridiske forhold .....	65
10	EU-overensstemmelseserklæring .....	65

### 1 Generelle informationer til denne betjeningsvejledning

Denne betjeningsvejledning er del af GLORIA-apparatet og skal altid være til rådighed i nærheden af dette.

Betjeningsvejledningen giver vigtige anvisninger og informationer, som er nødvendige for sikker brug af apparatet!

Opbevar betjeningsvejledningen, og lad den følge med apparatet, hvis det gives videre til andre!

Alle advarsler har betydning for din personlige sikkerhed!

#### 1.1 Symboler på maskinen og i vejledningen



Betjeningsvejledningen skal læses fuldstændigt af alle personer, som har til opgave at betjene / anvende og vedligeholde sprøjten.



Beskyt sprøjten mod længere tids påvirkning fra sol og frost.



Det er først tilladt at spise, drikke og ryge, når beskyttelsesdragten er taget af, og hænderne og ansigtet er rengjort omhyggeligt (skyl munden).



Ret aldrig sprøjtestrålen direkte mod personer eller dyr.



Bær beskyttelsesdragt, som passer til de anvendte sprøjtemidler. Fyld ikke substanser, der indeholder opløsningsmidler eller olie, på.



Udtjente sprøjter må IKKE bortskaffes sammen med det normale husholdningsaffald.



Sprøjt IKKE eksplosive, meget brandfarlige, lidtbrandfarlige, brandfarlige væsker med et flammepunkt under +40°C, brandnærende og giftige stoffer.



Miljøkorrekt bortskaffelse!



Anvend ikke sprøjten til sprøjtning af plantebeskyttelsesmidler!

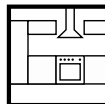


Genbrugs-emballeringsmaterialer!

## 1.2 Symboler på maskinen og i vejledningen



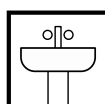
Betjeningsvejledningen skal læses fuldstændigt af alle personer, som har til opgave at betjene / anvende og vedligeholde sprøjten.



Anvendelse til køkkener.



maks. – påfyldningsmængde.



Anvendelse til sanitetsfaciliteter.



Anvendelse til værksteder.

## 1.3 Advarselsinformationer



**FARE**

En advarselsinfo på dette faretrin angiver en livsfarlig situation. Overhold anvisningerne i denne advarselsinfo, så faren for alvorlige kvæstelser og livsfare undgås.



**ADVARSEL**

En advarselsinfo på dette faretrin angiver en mulig truende farlig situation. Overhold anvisningerne i denne advarselsinfo, så faren for alvorlige kvæstelser og livsfare undgås.



**FORSIKTIG**

En advarselsinformation på dette faretrin markerer en mulig farlig situation, som kan føre til mulige kvæstelser, hvis situationen ikke undgås. Overhold anvisningerne i denne advarselsinfo, så faren for kvæstelser undgås.

**OBS**

En advarselsinformation på dette faretrin markerer en mulig fare, som kan føre til materielle skader, hvis situationen ikke undgås. Overhold anvisningerne i denne advarselsinformation for at undgå materielle skader.



**BEMÆRK!**

En bemærk-info markerer ekstra informationer eller billeder, som gør det lettere at betjene og forstå apparatet.

**1.4 Anvendelse efter bestemmelserne >>** Industriapparatet FM30 er beregnet til opskumning af flydende rengøringsmidler, forudsat at de ikke angriber de anvendte materialer. Der kan kun udbringes midler med apparatet, som er egnede til opskumning. Skumdannelsen påvirkes af:

1. Størrelsen for midlets koncentration i opløsningen.
  2. Vandets hårdhed.
  3. Midlets tendens til skumdannelse.
  4. Det anvendte antal filtskiver (G1 - G3). (se endvidere billedet på side 4)
- Informationerne fra rengøringsmidlets producent skal overholdes.

Sprøjtetøskes er i praksis en blanding af forskellige stoffer, hvis sammensætning kun producenten af midlet kender. Derfor skal brugeren i samråd med producenten af det pågældende middel kontrollere om apparatet er egnet til en bestemt tøske, før tøskes benyttes.

Det er en forudsætning for korrekt brug af apparatet, at den vedlagte driftsvejledning overholdes. Betjeningsvejledningen indeholder også drifts-, vedligeholdelses- og servicebetjnelser.

Ved spredning af skummidler skal sikkerhedsanvisningerne / beskyttelsesforholdsreglerne fra skummiddelproducenterne altid overholdes.

**▲ FORSIKTIG** **Fare ved anvendelse uden for anvendelsesområdet! Hvis apparatet anvendes uden for anvendelsesområdet, kan det være forbundet med farer. Overhold derfor de efterfølgende sikkerhedsanvisninger:**

- Brug udelukkende apparatet til anvendelsesområdet.
- Overhold alle anvisninger og informationer i betjeningsvejledningen.

## 1.5 Mulig og forudsigelig fejlanvendelse

- Sprøjteapparatet er ikke egnet til:
  - Myre- og flussyre i enhver koncentration.
  - Syrer og baser i de under Anvendelse angivne typer i højere koncentration eller som blanding.
  - Olie og drivstoffer.
  - Medier, som kan udløse eller fremme revnedannelse på de anvendte kunststoffer.
  - Væsker med en temperatur over + 40°C.
  - Brændbare væsker.
  - Meget sejtflydende, klæbrige eller restaffaldsdannende væsker, som ikke kan rystes eller skylles fuldstændig ud af sprøjten (olier og olieholdige væsker).
  - Sprøjtning af plantebeskyttelsesmidler
- På opfordring leverer sprøjtens producent en detaljeret stykke liste over sprøjtens materialer til nærmere kontrol.
- Egenhændige ændringer af sprøjten eller anvendelse uden for anvendelsesområdet udelukker garanti fra producenten for skader, som opstår som følge heraf.

**1.6 Restfarer >>** Dette apparat er i overensstemmelse med de anerkendte tekniske regler og gældende sikkerhedsbestemmelser! Alligevel kan følgende forekomme ved brug af apparatet:

- Fare for betjeningspersonens eller andre personers liv og lemmer.
- Forringet funktion for apparatet.
- Forringelser for andre materielle værdier.

**1.7 Begrænset ansvar >>** Vi gør utrykkelig opmærksom på at vi i henhold til den tyske produktansvarsloven ikke må betale erstatning for skader som er forårsaget af apparatet vårt, såfremt disse skyldes at man ikke har fulgt brugsanvisningen, feilaktig brug, ikke-fagkyndig reparation, eller at det ikke er brukt originaldeler ved en udskiftning av deler, og at reparasjonen ikke er utført av kundeservice eller en autorisert fagmann.

Dette gjelder også for tilbehørsdeler.

## 2 For din sikkerhets skyld

I dette kapitel får du vigtige advarsels- og sikkerhedsanvisninger, som altid skal overholdes ved omgang med og brug af apparatet.

**2.1 Grundlæggende sikkerhedsanvisninger >>** Ta hensyn til følgende grunnleggende sikkerhetsinstruksjoner, for sikker behandling og bruk av apparatet:

- i BEMÆRK!**
- Reparationer på sprøjten må kun udføres af producentens serviceafdelinger. Reservedelene skal bestilles hos forhandleren. Hvis de ikke er på lager, bestiller forhandleren dem hurtigt hjem.
  - Dette apparat er i overensstemmelse med de anerkendte tekniske regler og gældende sikkerhedsbestemmelser!

- **Dette apparat kan bruges af børn fra 16 år og derover samt af personer med reducerede fysiske, sensoriske eller mentale evner eller mangel på erfaring og viden, hvis de er under opsyn eller er blevet undervist i sikker brug af apparatet og de farer, der kan være forbundet med det. Børn må ikke lege med apparatet. Rengøring og brugervedligeholdelse må ikke udføres af børn uden opsyn.**
- Dette apparat må ikke benyttes, hvis du er træt, syg eller påvirket af alkohol, narkotika eller medicin.
- Brug sprøjten til anvendelsesområdet!
- Skumapparater og -midler skal holdes på afstand af børn og unge under 16 år samt dyr og vandløb.
- For at undgå skader på grund af anvendelse uden for anvendelsesområdet skal betjeningsvejledningen overholdes og opbevares omhyggeligt!
- Hvis apparatet gives videre til andre personer, skal betjeningsvejledningen følge med!
- Stil altid sprøjten på en plan, lige flade.
- Fastgør sprøjten under transport, så sprøjtevæsken ikke løber ud.
- Før skumapparatet startes op, skal trykbærende / væsketransporterende betjeningsdele samt sikkerhedsventilen regelmæssigt kontrolleres for korrekt tilstand og funktion. Vær især opmærksom på, at skrueforbindelser og skrueforbindelser er tætte. Kontrollér materialet for opståede revner, sprødhed og korrosion. Ved mistanke om skader skal sprøjten straks afbrydes.
- Sprøjten må ikke være uden opsyn, så længe det er i drift.
- Udsæt ikke fyldte skummiddelbeholdere for kraftigt sollys i længere tid. Driftstemperaturen må ikke overskride + 40°C. Beskyt apparatet mod frost.
- Efter brugen rengøres beholderen omgående grundigt; efterfølgende tørres den godt igennem.
- Miljøbelastende sprøjtemidler skal så vidt muligt anvendes ved genstanden (dosér præcist), og uundgåelige rester skal opbevares i velegnede beholdere og afleveres som farligt affald. Overhold love og bestemmelser for stoffer, der er farlige for vandmiljøet, ved mellemopbevaring og destruktion.
- Sprøjten er ikke beregnet til opbevaring af væsker, men skal tømmes og skylles dagligt efter endt brug.
- Hold hele tiden øje med sikkerheds- / trykafslutningsventilen (**K**) under pumpningen og sørg for ikke at overskride det tilladte tryk på 3 bar (se billedet **6**).
- Som forebyggende foranstaltning anbefaler vi, at sprøjterne efterses indgående efter 2 års brug - kontrollen skal helst udføres af producenten. Det er forbudt at foretage reparationer på beholderen.
- Overhold forskrifterne for forebyggelse af ulykker "DG-UV-reglerne 100-500; drift af arbejdsmidler".
- Reparationer på apparater må kun udføres af GLORIA serviceværksteder. Reservedele bør De bestille hos deres specialforhandler. Såfremt delene ikke findes på lager, vil de blive bestilt hjem hurtigst muligt.
- Brug kun originale GLORIA-reserve- og tilbehørsdele til apparatet.
- Brug aldrig slidte, ændrede eller defekte reserve-/ tilbehørsdele!
- Sprøjten har en maks. levetid på 10 år.

DK

## 2.2 Sundhedsfarer



### **FARE**

**Livsfare på grund af brand og/eller eksplosion!** U hensigtsmæssig brug af sprøjteapparatet medfører livsfare! Overhold derfor de efterfølgende sikkerhedsanvisninger:

- Bær egnet beskyttelsesdragt inklusive beskyttelsehandsker og åndedrætsværn ved omgang med farlige stoffer. Undgå antændingskilder i omgivelserne, sørg for god ventilation af arbejdspladsen.
- Antændelige medier må ikke anvendes med apparatet.

**⚠ ADVARSEL** Ved arbejde med sprøjten og skummidlerne kan der opstå farer, så du muligvis kan komme til skade. Overhold derfor altid sikkerhedsanvisningerne/beskyttelsesforholdsreglerne fra skummiddelproducenterne samt de efterfølgende sikkerhedsanvisninger:

- Tilstoppede dyser må ikke blæses ud med munden.
- Ret ikke sprøjterørens ende mod dig selv, når de skrues af.
- Ændringer eller reparationer på sprøjten må aldrig foretages uden forudgående tilladelse fra producenten! Sikkerhedsanordninger må aldrig bypasses, ændres eller fjernes.

**⚠ ADVARSEL** Sundhedsfare ved kontakt med rengøringsvæsken! Rengøringsvæske kan fremkalde sundhedsskader af begrænset virkning som følge af indånding, synkning eller optagelse gennem huden. Hvis der opstår symptomer, eller hvis der opstår tvivl, skal lægen spørges til råds. Overhold derfor de efterfølgende sikkerhedsanvisninger:

- Overhold sikkerhedsanvisningerne på rengøringsmidlets etiket. Visse skumrensere kræver beskyttelsesbriller, beskytteshandsker eller andre beskyttelsesforholdsregler.
- Rekvirer altid et sikkerhedsdatablad ifølge 1907/2006/EF fra skummiddelproducenten. Her kan du læse om det anbefalede beskyttelsesudstyr og sikkerhedsforholdsreglerne for hvert sprøjtemiddel.

### 2.3 Fare på grund af materielle skader >> **OBS** Ved uhensigtsmæssig anvendelse kan der opstå materielle skader på sprøjten!

Overhold derfor de efterfølgende sikkerhedsanvisninger:



- Lad ikke sprøjten stå under tryk i længere tid.
- Opbevar ikke skummidlet i sprøjten.

## 3 Før apparatet kan bruges

**3.1 Tilstand ved levering >>** Apparatet leveres standardmæssigt på følgende måde: (se billedet på side 2):

- |  |  |
|--|--|
| <b>A</b> Pumpehåndtag                      | <b>I</b> Schaumpatronen (G1 - G3)                                    |
| <b>B</b> Sprøjterørsholder 1               | <b>J</b> Indstillelige bæreremme                                     |
| <b>C</b> Sprøjterørsholder 2               | <b>K</b> Sikkerheds- / trykafstningsventil                           |
| <b>D</b> Kontrol af påfyldt mængde         | <b>L</b> Påfyldningstragt  |
| <b>E</b> Pumpelegeme                       | <b>M</b> Indsugningsnippel   |
| <b>F</b> Bundring                          | <b>N</b> 1 x driftsvejledning og produktinformationer (uden billede) |
| <b>G</b> Hurtiglukkeventil af massiv plast |  |
| <b>H</b> Plastsprøjterør med dyse          |  |

Eventuelle tilbehørsdele er vedlagt separat emballeret.

## 4 Tekniske data

Typ	FM30	Maks. driftstemperatur:	+ 40 °C
Artikelnummer:	000658.0000	Beholdermateriale:	Polyethylen
Maks. påfyldningsmængde:	3,0 l	Pumpemateriale:	Polypropylen
Indhold totalt ca.:	5,0 l	Maksimal sprøjtemængde:	290 ml/min
Tomvægt ca.:	1,5 kg	Materiale for o-ringe:	FKM (fluorgummi)
Maks. driftstryk:	3 bar	Flad stråledyse:	110 °

## 5 Montering

### 5.1 billeder 1 – 3

## 6 Første brug



### FARE

Læs kapitel 2 "For din sikkerhed" før opstart.



### ADVARSEL

**Sundhedsfare på grund af udløbende rengøringsvæske! Hvis sprøjteapparatet eller dets dele er utætte, kan det medføre, at rengøringsvæsken løber eller sprøjter ud. Overhold derfor de efterfølgende sikkerhedsanvisninger:**

- For hvert brug skal det kontrolleres, at sprøjten er tæt og i fejlfri tilstand. **Fyld beholderen med vand for at foretage tæthedskontrollen!** Træk sikkerheds- / trykaflastningsventilen (K) op med hånden v.h.j.a. den knap og kontrollér, om det vender tilbage til sin udgangsposition.
- Anvend og bevæg kun sprøjteapparatet, hvis det står lodret. Må ikke vippes til siden eller holdes over hovedet.
- Kontrollér, at alle skrueforbindelser sidder fast.

DK

### 6.1 Påfyldning af beholderen

#### 6.1.1 Kontrol af sikkerhedsventilen >> billeder 4 – 6

#### 6.1.2 Udluftning af beholderen, tømning af vandet & påfyldning af skummidlet >> billeder 7 – 9



### BEMÆRK!

- Træk i sikkerheds- / udluftningsventilen - på stempelmanometeret med integreret sikkerhedsventil (K), indtil sprøjten er trykløs. >> billede 7.
- Før skumsprøjten fyldes, skal henvisningerne til særlige farer (R-sætninger / forskrifter for farlige stoffer) og sikkerhedsvejledningerne (S-sætninger / forskrifter for farlige stoffer), som er anbragt på kemikaliebeholderne efter forskrifterne, læses og overholdes.
- Overhold den maks. påfyldningsmængde (se de tekniske data). Korrekt dosering og koncentration efter skummiddelproducentens forskrifter.

### 6.2 Skift af skumpatron og sprøjteresultat >> billede 10

- Ved anvendelse af GLORIA-fjerner til grønne belægninger, GLORIA-grundrens til sten samt GLORIA-rensmiddel til træ / WPC skal du arbejde med den blå skumpatron (G2).

### 6.3 Trykopygning og sprøjtning >> billeder 11 – 14



### FORSIKTIG

Ved arbejde med sprøjten og skummidlerne kan der opstå farer, så du muligvis kan komme til skade. Overhold derfor altid sikkerhedsanvisningerne/beskyttelsesforholdsreglerne i denne driftsvejledning samt de efterfølgende anvisninger:

- Anvend kun sprøjten lodret eller hængende helt oprejst.
- Sprøjteprocessen udløses, ved at aktiveringsstangen ved hurtiglukventilen trykkes ned. Når aktiveringsstangens slippes, afbrydes sprøjtningen omgående.

**i BEMÆRK!**

Pump flere gange, hvis sprøjtetrykket aftager, eller hvis den gule markering på stempelmanometeret ikke er synlig længere. Stempelmanometeret med integreret sikkerhedsventil (K) viser, om du arbejder med det optimale sprøjtetryk. Det tilladte driftstryk på maks. 3 bar må ikke overskrides >> **billede 15**.



Gul markering:  
Du arbejder med det optimale sprøjtetryk.



Rød markering:  
Du overskrider det tilladte driftstryk på maks. 3 bar, stempelmanometeret med den integrerede sikkerhedsventil blæser overtrykket ud.

**i BEMÆRK!**

>> **billede 16** Ved overskridelse af det maks. driftovertryk aktiveres stempelmanometeret med den integrerede sikkerhedsventil (K). Hold op med at pumpe! Lås pumpehåndtaget (A) ved at trykke pumpen helt ned og dreje pumpehåndtaget (A) en smule i urets retning indtil anslag. Drej nu lidt mere og forbi den lette modstand, indtil pumpen er låst.



## 7 Afbrydelse

### 7.1 Tømning & rengøring >> billeder 17 – 24

**⚠ FORSIKTIG**

**Sundhedsfare på grund af udløbende skummiddel! Overhold sikkerhedsanvisningerne i denne vejledning. Ved bortskaffelse af restmængder skal de gældende love og bestemmelserne fra sprøjtemiddelproducenten overholdes.**

### 7.2 Opbevaring >> billede 25 / 30

**i BEMÆRK!**

Ved arbejde med sprøjten og skummidlerne kan der opstå farer, så du muligvis kan komme til skade. Opbevar derfor sprøjten og skummidlerne uden for børns rækkevidde.

- Tøm og rengør sprøjten som beskrevet i kapitel 7.1.

### 7.3 Vedligeholdelse >> billeder 26 – 29

**⚠ FORSIKTIG**

- Hvis skumdannelsen ophører, skal det kontrolleres, om lufthullerne i indsugningsnippel (M) er tilstoppet, og de skal så renses.
- Overhold den nationale forskrift, som gælder på anvendelsesstedet, med hensyn til arbejdsbeskyttelse samt de gældende nationale forskrifter om driften. Hvis der opstår mangler, som kan være til fare for sikkerheden, men mindst hvert 5. år, skal sagkyndige - helst producentens vedligeholdelsesservice - kontrollere, om risikofri drift fortsat er mulig.
- Brug kun originale GLORIA-reservedele ved reparationer (se GLORIA-reservedelsshop <https://shop.gloriagarten.de>).
- Lad kun GLORIA-servicestationer udføre reparationer.
- Det er forbudt at foretage reparationer på beholderen (f.eks. svejsning, lodning).
- Yderligere tilbehør kan findes under [www.gloriagarten.de](http://www.gloriagarten.de)



## 8 Problemer med sprøjten

Fejl	Årsag	Afhjælpning
Sprøjten er utæt på slangeforskrningen	Slangeledningen er løs	Stram omløbermøtrikkerne, og udfør trykkontrol med vand
Dysens sprøjtebillede ikke i orden	Dysen er delvist tilstoppet Filteret i hurtiglukkeventilen er snavset	Rengør filteret eller dysen
Pumpen opbygger ikke tryk	O-ring på stemplet slidt	Skift O-ringen

## 9 Bortskaffelse & juridiske forhold



**9.1 Miljøbeskyttelse & bortskaffelse af sprøjten >>** Sprøjten skal afleveres sorteret til en genbrugsplads til genbrug. Materialerne kan genanvendes i henhold til deres mærkning.

- Du bedes forhøre dig hos din kommune om den nærmeste genbrugsplads.
- Tøm sprøjten før bortskaffelse, og gør den ubrugelig.

### 9.2 Bortskaffelse af emballagen >>

Emballagematseriaerne er valgt ud fra miljømæssigt forsvarlige og tekniske synspunkter og kan derfor genanvendes. Returnering af emballagen til materialekredsløbet sparer råstoffer og reducerer affaldsmængden. Bortskaf emballagematerialer, som ikke behøves længere, efter de lokalt gældende forskrifter.

## 10 EU-overensstemmelseserklæring

### EU-overensstemmelseserklæring for et modul ifølge artikel 4, afsnit 3 i direktivet for trykapparater 2014/68/EU

GLORIA Haus- und Gartengeräte GmbH  
Därmannsbusch 7  
D-58456 Witten

bekræfter, at de trykbærende komponenter til skumsprøjten FM 30 er i overensstemmelse med direktivet 2014/68/EU, artikel 4, afsnit 3.

Witten, 30.08.2018

Ludger Strunk  
(Leder af udvikling og konstruktion)

## INNEHÅLLSFÖRTECKNING

1	Allmän information om denna bruksanvisning .....	66
2	För din säkerhets skull .....	68
3	Innan enheten kan användas .....	70
4	Tekniska data .....	70
5	Montering .....	71
6	Idrifttagande .....	71
7	Urdrifttagning .....	72
8	Problem med apparaten .....	73
9	Avfallshantering och rättsligt .....	73
10	EU-Deklaration om överensstämmelse .....	73

### 1 Allmän information om den här bruksanvisningen

Den här bruksanvisning är en del av GLORIA-enheten och ska alltid finnas tillgänglig i närheten av denna.

I bruksanvisningen får du viktiga anvisningar och upplysningar, som är nödvändiga för att du ska kunna använda enheten på ett säkert sätt.

Bruksanvisningen ska läsas i sin helhet av alla som har i uppdrag att manövrera / använda / underhålla enheten. Ta vara på bruksanvisningen och lämna den vidare till enhetens nästa ägare. Alla varningar är till också för din personliga säkerhet.

SV

#### 1.1 Symboleri bruksanvisningen



Bruksanvisningen skall läsas i sin helhet av var och en som har till uppdrag att manövrera/ använda/underhålla apparaten.



Det är inte tillåtet att äta, dricka och röka förrän du tagit av dig skyddskläderna och tvättat händer och ansikte noga (skölj munnen).



Beroende på vilka sprutmedel som används skall lämpliga skyddskläder användas. Fyll inte på några lösningsmedels- eller oljehaltiga ämnen.



Spruta INGA explosiva, lättantändliga och brännbara vätskor med en flampunkt under +40°C och spruta inte heller brandfrämjande eller giftiga ämnen.



Använd inte apparaten för att spruta växtskyddsmedel.



Skydda enheten mot överexponering av solljus och mot frost.



Rikta aldrig strålen mot människor eller djur.



Uttjänta elektriska och elektroniska apparater får INTE läggas i det vanliga hushållsavfallet.



Miljövänlig avfallshantering!

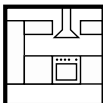


Återanvändningsbara förpackningsmaterial!

## 1.2 Symboler på enheten



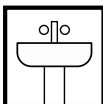
Bruksanvisningen skall läsas i sin helhet av var och en som har till uppdrag att manövrera/ använda/underhålla apparaten.



Användning inom köksområden.



max. – påfyllningsmängd.



Användning inom sanitetsområden.



Användning inom verkstadsområden.

## 1.3 Varningar



**FARA**

En varning av denna risknivå markerar en livsfarlig situation. Följ anvisningarna i dessa varningar så att fara för livet och mycket svåra skador kan undvikas.



**WARNING!**

En varning av denna risknivå markerar en potentiellt farlig situation. Följ anvisningarna i dessa varningar så att fara för livet och mycket svåra skador kan undvikas.



**VAR FÖRSIKTIG!**

En varning av denna risknivå markerar en potentiellt farlig situation som, om den inte undviks, kan leda till personskador. Följ anvisningarna i dessa varningar så att risk för skador kan undvikas.

**OBS!**

En varning av denna risknivå markerar en potentiell fara som, om den inte undviks, kan leda till materiella skador. Följ anvisningarna i denna varning så att materiella skador kan undvikas.



**TIPS!**

Ett tips markerar en extra information eller bilder som ska göra det lättare för dig att förstå och använda enheten.

**1.4 Avsedd användning >>** Industriapparaten FM30 är avsedd för skumning av flytande rengöringsmedel om inte dessa angriper det material som används. Med apparaten går det bara att sprida medel som lämpar sig för skumning. Skumningen påverkas av:

1. Hur hög medlets koncentration i lösningen är.
  2. Vattnets hårdhet.
  3. Medlets benägenhet för skumbildning.
  4. Antalet använda filtskivor (**G1 - G3**). (se även bild på sida 4)
- Uppgifter från tillverkaren av medlet ska uppmärksammas.

I praktiken är sprutvätskorna blandningar av olika ämnen, vars sammansättning endast medlets tillverkare känner till. Därför bör användaren kontakta vätskans tillverkare för kontroll av sprutans lämplighet för avsedd vätska innan arbetet påbörjas.

Att bifogad bruksanvisning följs är en förutsättning för korrekt användning av enheten. I bruksanvisningen finns också drifts-, underhålls- och reparationsvillkor. Vid spridning av skummedel ska säkerhetsanvisningarna/skyddsåtgärderna från respektive skummedels tillverkare beaktas.

**⚠ VAR FÖRSIKTIG!** Risk om enheten inte används på avsett sätt! Eheten kan utgöra en fara om den inte används som det är avsett. Uppmärksamma alltid följande säkerhetsanvisningar:

- Använd bara enheten så som den är avsedd att användas.
- Uppmärksamma alla tips och all information i bruksanvisningen.

## 1.5 Förnuftsmässigt förutsebar, felaktig användning

- Apparaten lämpar sig inte för:
  - Myr- och fluorvätesyra i alla koncentrationer.
  - Tidigare nämnda syrahaltiga och alkaliska vätskor i högre koncentrationer än de tillåtna och blandningar därav.
  - Oljor och bränslen.
  - Medier som kan orsaka eller främja sprickbildning på använda plaster.
  - Vätskor med högre temperatur än + 40° C.
  - Brännbara vätskor.
  - Mycket sega, klubbiga eller sedimentbildande vätskor, som inte fullständigt kan skakas eller sköljas ur sprutan (Oljor och oljehaltiga vätskor).
  - Sprutning med växtskyddsmedel.
- För mer noggrann kontroll kan en detaljerad materiallista för apparaten erhållas från tillverkaren.
- O tillåtna ändringar av enheten eller felaktig användning utesluter allt ansvar för eventuella skador från tillverkarens sida.

SV

**1.6 Kvarstående risker >>** Den här enheten motsvarar vedertagna tekniska regler och tillämpliga säkerhetsbestämmelser. Likväl kan det vid användning av enheten:

- uppstå fara för användarens eller andra personers liv och hälsa.
- uppstå påverkan på enheten.
- uppstå påverkan på andra materiella värden.

**1.7 Inskränkning av ansvar >>** Vi hänvisar uttryckligen till att vi enligt lagen om produktansvar inte ansvarar för skador som orsakats av våra enheter om dessa uppstått på grund av att bruksanvisningen inte följts, enheten inte använts som det är avsett, reparerats på fel sätt eller om delar bytts ut mot icke originaldelar och detta inte gjorts av kundservice eller auktoriserad yrkesman. Detta gäller också för tillbehör.

## 2 För din säkerhets skull

I det här kapitlet får du viktiga varningar och säkerhetstips som du ska uppmärksamma när du hanterar och använder enheten.

**2.1 Grundläggande säkerhetsanvisningar >>** Uppmärksamma följande grundläggande säkerhetsanvisningarna för säker hantering och säker användning av enheten:

### **i TIPS!**

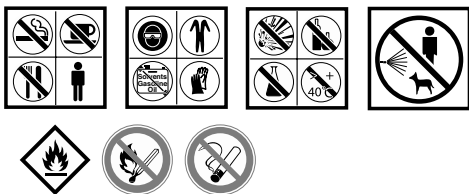
▪ Reparation av apparater för hem och trädgård får bara utföras av serviceverkstäder. Reservdelar ska beställas hos din fackhandlare. Om denne inte har dem på lager ombesörjer han det snarast möjligt.

- Denna enhet motsvarar vedertagna tekniska regler och tillämpliga säkerhetsbestämmelser.
- **Den här enheten kan användas av barn från 16 års ålder och även av personer med nedsatt fysisk, sensorisk eller mental förmåga eller med bristande erfarenhet och kunskap, om dessa personer övervakas, har undervisats i säker användning av enheten och förstår vilka risker som finns. Barn får däremot inte leka med enheten. Rengöring och användarunderhåll får inte utföras av barn utan tillsyn.**

- Du får inte använda den här enheten om du är trött, sjuk eller påverkad av alkohol, andra droger eller läkemedel.
- Använd endast apparaten ändamålsenligt.
- Håll skumanordningar och -medel undan från barn och ungdomar under 16 år samt från djur och vattendrag.
- För att undvika skador på grund av felaktig användning ska bruksanvisningen följas och tas noga vara på.
- Om enheten lämnas vidare till annan person ska även bruksanvisningen överlämnas.
- Placera alltid apparaten på en jämn och rak yta.
- Säkra apparaten under transport för att förhindra att sprutvätskan kan rinna ut.
- Före varje användning av skumanordningen ska du kontrollera att tryckbärande/vätskeledande manöverdelar samt säkerhetsventilen är felfria och fungerar korrekt. Kontrollera särskilt att alla skruvförband är ordentligt åtdragna. Kontrollera materialet rörande sprickbildning, sprödhet och korrosion. Om skada misstänks måste apparaten genast tas ur drift.
- Apparaten får inte lämnas utan uppsikt så länge den används.
- Utsätt inte den fulla skummedelsbehållaren för stark solstrålning under längre tid. Drifttemperaturen får ej överskrida + 40°C. Skydda apparaten från frost.
- Efter användning ska behållaren genast rengöras grundligt; sedan torkas den noga.
- Sprutmedel som belastar miljön ska i möjligaste mån bearbetas på objektet (målinriktat doserat) och oönskade rester mellanlagras i lämpliga uppsamlingsbehållare och kasseras som specialavfall. Lagar och förordningar angående ämnen som utgör risk för vatten ska beaktas vid mellanlagring och avfallshantering.
- Sprutapparater och medel ska hållas borta från barn, djur och vattendrag.
- Kontrollera säkerhets- / tryckavlastningsventil (K) vid pumpning och överskrid inte det tillåtna maximala trycket på 3 bar (se bild 6).
- Vi rekommenderar att sprutapparaterna kontrolleras särskilt noggrant efter 2 års användning - helst av tillverkarens serviceavdelning. Det är förbjudet att utföra reparationer på behållaren.
- Beakta de olycksförebyggande föreskrifterna "DG-UV Regeln 100-500; Betreiben von Arbeitsmitteln" (DG-UV regler 100-500; använda arbetsutrustning).
- Reparationer på apparaten får bara utföras av serviceställen för GLORIA. Reservdelar ska beställas hos din fackhandlare. Om han inte har dessa på lager, ombesörj han detta snarast möjligt.
- För enheten får endast originaldelar och tillbehör från GLORIA användas.
- Använd aldrig slitna, manipulerade, ändrade eller defekta reservdelar / tillbehör.
- Apparatsens max. livslängd uppgår till 10 år.

SV

## 2.2 Hälsorisker



**FARA Livsfara på grund av brand- och/eller explosion!** Risk för brännskador på grund av felaktig användning av apparaten! Följ därför dessa säkerhetsanvisningar:

- Lämpliga skyddskläder inklusive skyddshandskar och andningskydd ska bäras när farliga ämnen hanteras. Undvik antändningskällor i omgivningen. Sörj för god ventilation på arbetsplatsen.
- Antändbara medel får inte användas tillsammans med apparaten.

**⚠ WARNING!** Vid hantering av enheten samt skummedel kan det uppstå faror som kan utgöra en risk. Det är därför nödvändigt att alltid beakta säkerhetsanvisningar/skyddsåtgärder från skummedelstillverkaren samt följande säkerhetsanvisningar:

- Tilltäppta munstycken får inte blåsas ut med munnen.
- Rikta inte änden mot dig när du skruvar av sprutrör.
- Förändringar eller påbättringar av apparaten får inte göras utan tillverkarens godkännande. Säkerhetsanordningar får aldrig överbyggas, ändras eller tas bort.

**⚠ WARNING!** Hälsorisk genom kontakt med rengöringsvätska! Rengöringsvätska som inandas, sväljs eller tas upp genom huden kan därigenom orsaka hälsoskador med begränsad verkan. Om symtom uppträder ska läkare tillfrågas i tveksamma fall. Följ därför dessa säkerhetsföreskrifter:

- Beakta säkerhetsanvisningarna på sprutmedlets etiketter. Beakta angiven max. koncentration. Vissa vätskor kräver skyddsglasögon, skyddshandskar eller andra typer av skyddsåtgärder.
- Begär alltid ett säkerhetsdatablad enligt 1907/2006/EG från skummedelstillverkaren. Här hittar du rekommenderad skyddsutrustning och rekommenderade åtgärder för varje medel.

**2.3 Fara från materiella skador >> ⚠ OBS!** Vid en felaktig användning kan det uppstå materiella skador på apparaten. Följ därför dessa säkerhetsföreskrifter:

- Låt inte apparaten stå under tryck längre tid.
- Förvara inte skummedel i enheten.



SV

### 3 Innan enheten kan användas

**3.1 Leveranskick >>** Enheten levereras standardmässigt i följande utförande:

(se bild på sida 2):

- |   |  |
|---|--|
| <b>A</b> Pumphantag                       | <b>I</b> Skumpatroner (G1 - G3)  |
| <b>B</b> Stänkrörsfäste 1                 | <b>J</b> Inställningsbara bärremmar                                    |
| <b>C</b> Stänkrörsfäste 2                 | <b>K</b> Säkerhets-/tryckavlastningsventil                             |
| <b>D</b> Nivåkontroll                     | <b>L</b> Påfyllningstratt  |
| <b>E</b> Pumpkropp                        | <b>M</b> Insugsnippel  |
| <b>F</b> Fotring                          | <b>N</b> 1 x användningsanvisning och produktinformation (utan bilder) |
| <b>G</b> Snabbförslutningsventil av plast |  |
| <b>H</b> Plastsprutrör med munstycke      |  |

Eventuella tillbehör bifogas separat förpackade.

### 4 Tekniska data

Typ:	FM30	Max. drifttemperatur:	+ 40 °C
Artikelnummer:	000658.0000	Material i behållaren:	polyeten
Max. mängd vid påfyllning:	3,0 l	Material i pumpen:	polypropylen
Total volym ca.:	5,0 l	Maximal transportmängda:	290 ml/min
Egenvikt ca.:	1,5 kg	Material i O-ringarna:	FKM (fluor-patron)
Max. drifttryck:	3 bar	Bredstrålande munstycke:	110 °

## 5 Montering

### 5.1 bilder 1 – 3

## 6 Idrifttagande



### FARA

Beakta kapitel 2 "För din säkerhet" före drifttagning.



### VARNING!

Hälsorisk på grund av att rengöringsvätska rinner ut! Om apparaten, eller någon del av den, är otät kan det leda till att rengöringsvätska rinner eller sprutar ut. Följ därför dessa säkerhetsföreskrifter:

- Före varje användningstillfälle ska sprutan skick och täthet kontrolleras. **Fyll behållaren med vatten för täthetskontrollen! Dra ut säkerhets- / tryckavlastningsventil (K) för hand i den knappen och kontrollera att den återgår till utgångsläget.**
- Använd och förflytta apparaten bara om den står lodrätt. Tippa inte åt sidan och håll inte upp-och-ner.
- Kontrollera att alla skruvförbindningar sitter ordentligt fast.

### 6.1 Fylla på behållaren

#### 6.1.1 Kontrollera säkerhetsventilen >> bilder 4 – 6

#### 6.1.2 Lufta ur behållaren, töm ut vattnet och fyll den med skummedel >> bilder 7 – 9



### TIPS!

- Dra i säkerhets-/urluftsventilen på kolvmanometern med integrerad säkerhetsventil (K) tills enheten är tryckfri. >> bild 7.
- Före skummedel fylls på ska anvisningarna på kemikaliebehållarna rörande särskilda risker (riskfraser/KIFS 2005:7) och säkerhetsanvisningarna (skyddsfraser/KIFS 2005:7).
- Beakta max. påfyllningsmängd (se Tekniska data). Rätt dosering och koncentration enligt skummedelstillverkarens föreskrifter.

### 6.2 Skumpatronbyte och sprutresultat >> bild 10

- Vid användning av GLORIA Grünbelag Entferner, GLORIA Stein Grundreiniger samt GLORIA Holz/WPC Reiniger ska du arbeta med den blåa skumpatronen (G2).

### 6.3 Sätt på trycket och spruta >> bilder 11 – 14



### VAR FÖRSIKTIG!

Vid hantering av enheten samt skummedel kan det uppstå faror som kan utgöra en risk. Därför måste man beakta säkerhetsanvisningarna/skyddsåtgärderna i denna bruksanvisning samt följande anvisningar:

- Använd enheten endast i lodrätt läge resp. upprätt hängande.
- Genom att man trycker ned manöverspaken på snabbförslutningsventilen utlöses sprutningen. Släpper du manöverspaken avbryts den direkt.



### TIPS!

Efterpumpa om spruttrycket minskar resp. den gula markeringen på kolvmanometern inte längre syns. Kolvmanometern med integrerad säkerhetsventil (K) visar om du arbetar med optimalt spruttryck. Det tillåtna driftstrycket på max. 3 bar bör inte överskridas >> bild 15.



Gul markering:  
Du arbetar med optimalt spruttryck.



Röd markering:  
Du överskrider det tillåtna driftstrycket på max. 3 bar och kolvmanometern med integrerad säkerhetsventil blåser bort övertrycket.

**i TIPS!** >> bild 16 Att överskrida det maximala driftstrycket aktiverar kolvmanometern med integrerad säkerhetsventil (K). Sluta pumpa! Spärra pumphandtaget (A) genom att trycka pumpen helt nedåt och vrida pumphandtaget (A) medurs tills det tar stopp. Vrid sedan förbi det lätta motståndet tills pumpen är spärrad.

## 7 Urdrifttagning

### 7.1 Tömning & Rengöring >> bilder 17 – 24



**⚠ VAR FÖRSIKTIG!** Hälsorisker p.g.a. uttrinnande skummedel! Beakta säkerhetsanvisningarna i denna anvisning. Beakta gällande avfallsbestämmelser och sprutmedeltillverkarens anvisningar vid hantering av resterna.

SV

### 7.2 Förvaring >> bild 25 / 30

**i TIPS!** Vid hantering av enheten samt skummedel kan det uppstå faror som kan utgöra en risk. Förvara därför enheten och skummedlen oåtkomligt för barn.

- Töm och rengör apparaten enligt anvisningarna i kapitel 7.1.

### 7.3 Underhåll >> bilder 26 – 29

**⚠ VAR FÖRSIKTIG!**

- Om det inte längre skulle ske någon skumbildning ska hålen för luftinlopp i insugsnippl (M) kontrolleras och rengöras i det fall de är tilltäppta.
- Beakta gällande svenska föreskrifter rörande arbetsskydd och drift. Särskilt när brister som äventyrar säkerheten uppträder, men minst vart femte år, måste sakkunniga, helst tillverkarens service-tjänst, kontrollera om en fortsatt riskfri drift är möjlig.
- Använd endast originalreservdelar från GLORIA vid reparationer (se GLORIA reservdelsshop <https://shop.gloriagarten.de>).
- Låt endast GLORIA servicestationer utföra reparationer.
- Det förbjudet att utföra reparationsarbeten (t ex svetsning eller lödning) på behållaren.
- Ytterligare tillbehör finns under [www.gloriagarten.de](http://www.gloriagarten.de)



## 8 Problem med apparaten

Störning	Orsak	Åtgärd
Apparaten är otät vidgiunto slangförskruvningen	Slangledning lös	Efterdra huvmuttern, och genomför tryckkontroll med vatten
Munstyckets sprutbild ej i ordning	Munstycket delvis igensatt Filtret i snabbstängningsventilen är smutsigt	Rengör filter resp. munstycke
Pumpen skapar inget tryck	O-ring på kolven är sliten	Byt o-ring

## 9 Avfallshandling och rättsligt



**9.1 Skydd av miljön och avfallshandling >>** Apparaten måste lämnas in på ett uppsamlingsställe för återanvändning. Materialen ska återvinnas enligt sina märkningar.

- Fråga efter platser för avfallshandling på kommunen.
- Innan apparaten avfallshandlas skall den göras obrukbar.

**9.2 Avfallshandling av förpackningen >>** Förpackningsmaterialen har valts ut efter miljömässiga och avfallshandlingstekniska kriterier och kan därför återvinnas. Återförandet av förpackningen i materialkretslöppet sparar råmaterial och minskar mängden avfall. Avfallshandlas förpackningsmaterial som inte längre behövs i enlighet med de lokalt gällande föreskrifterna.

## 10 EU-Deklaration om överensstämmelse

**EU-Deklaration om överensstämmelse för en komponentgrupp, enligt artikel 4, avsnitt 3, i direktivet för tryckutrustning 2014/68/EU**

Gloria Haus- und Gartengeräte GmbH  
Därmanbusch 7  
D-58456 Witten

bekräftar att de tryckbärande komponenterna i skumsprutenheten FM 30 uppfyller kraven i direktivet 2014/68/EU, artikel 4, punkt 3.

Witten, 2018-08-30

Ludger Strunk  
(Utvecklings- och konstruktionsledare)

## INNHOILDSFORTEGNELSE

1	Generell informasjon om denne bruksanvisningen .....	74
2	Før din sikkerhets skyld .....	76
3	Før apparatet kan tas i bruk .....	78
4	Tekniske data .....	79
5	Montering .....	79
6	Idriftsettelse .....	79
7	Når apparatet skal tas ut av drift .....	80
8	Problemer med apparatet .....	81
9	Kassering og rettslige forhold .....	81
10	EU-samsvarserklæring .....	81

## 1 Generell informasjon om denne bruksanvisningen

Denne bruksanvisningen er en bestanddel av GLORIA-apparatet og må alltid være tilgjengelig på eller i nærheten av apparatet.

**Bruksanvisningen formidler viktige instruksjoner og informasjon som er nødvendig for sikker drift av apparatet!**

**Ta vare på bruksanvisningen og gi den videre til neste eier!**

**Alle varselskilt tjener alltid også din personlige sikkerhet!**

### 1.1 Symboler i bruksanvisningen



Bruksanvisningen må leses i sin helhet av alle som settes til å betjene, bruke eller vedlikeholde apparatet.



Det er ikke lov å spise, drikke eller røyke før man har tatt av seg verneklærne og rensset hender og ansikt grundig (skyll munnen).



Bruk passende verneklær, avhengig av hvilke sprøytemidler som benyttes. Ikke fyll på løse-middelholdige eller oljeholdige stoffer.



Det skal IKKE sprøytes eksplosive, høyantennelige, lettantennelige, brennbare væsker med flammepunkt under +40 °C, eller brannak-selererende eller giftige stoffer.



Apparatet skal ikke brukes til sprøyting av plantevernmidler.



Beskytt apparatet mot langvarig sol og frost.



Rett aldri sprøytestrålen mot personer eller dyr.



Gamle apparater skal IKKE kastes i vanlig husholdningsavfall.



Miljøvennlig avfallsbehandling!

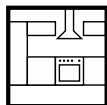


Resirkulerbare emballasjematerialer!

## 1.2 Symboler på apparatet



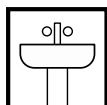
Bruksanvisningen må leses i sin helhet av alle som settes til å betjene, bruke eller vedlikeholde apparatet.



Bruk i kjøkkensektoren



Maks. – fyllmengde



Bruk i sanitærsektoren



Bruk i verkstedssektoren

## 1.3 Advarsler



**FARE**

Et varselkilt i dette faretrinet kjennetegner en livsfarlig situasjon. Følg instruksene til dette varselkiltet for å unngå livsfare eller svært alvorlige personskader.



**ADVARSEL**

Et varselkilt i dette faretrinet kjennetegner en potensielt farlig situasjon som truer. Følg instruksene til dette varselkiltet for å unngå livsfare eller svært alvorlige personskader.



**FORSIKTIG**

Et varselkilt på dette farenivået indikerer en mulig farlig situasjon som kanskje kan føre til personskader hvis den ikke unngås. Følg instruksene til dette varselkiltet for å unngå fare for personskader.



**OBS!**

Et varselkilt på dette faretrinet indikerer en mulig fare som kanskje kan føre til en materiell skade hvis den ikke unngås. Til dette varselkiltet må du følge instruksene for å unngå materiell skade.



**MERK!**

En merknad kjennetegner tilleggsinformasjon eller illustrasjoner som skal gjøre det lettere for deg å betjene og forstå apparatet.

**1.4 Korrekt bruk >>** Industriapparatet FM30 er konstruert til oppskumming av flytende rengjøringsmidler såfremt disse ikke angriper materialene som anvendes. Det kan kun spres middel med apparatet som er egnet til oppskumming. Skumdannelsen influeres av:

1. Konsentrasjonsstyrken til midlet i løsningen.
2. Vannets hardhet.
3. Midlets tendens til å danne skum.
4. Antall filtplater (**G1 - G3**) som er satt. (se også figuren på side 4)

- Oppgavene fra produsenten av midlet må overholdes.

Sprøytevæsker er i praksis en blanding av ulike stoffer hvis sammensetning bare er kjent av væskeprodusenten. Brukeren må derfor konferere med væskeprodusenten for å sikre at middelet er egnet for bruk i apparatet.

En forutsetning av korrekt bruk av apparatet er at den medfølgende bruksanvisningen følges. Bruksanvisningen inneholder også drifts-, vedlikeholds- og reparasjonsvilkårene. Ved spredning av skummemidler er det tvingende nødvendig at du følger sikkerhetsinstruksene/beskyttelsestiltakene fra produsentene av skummemidlene.

**⚠ FORSIKTIG**

**Fare som følge av ikke-korrekt bruk! Apparatet kan være farlig hvis det brukes på feil måte. Overhold derfor følgende sikkerhetsinstrukser:**

- Apparatet må kun brukes på korrekt måte.
- Følg alle instruksjoner og ta all informasjon i bruksanvisningen til etterretning.

## 1.5 Rimelig forutsigbar feilbruk

- Apparatet er ikke egnet for:
  - Maursyre og flussyre i vilkårlig konsentrasjon.
  - Syrer og lut som inngår i typer angitt under Bruksmåte, i høyere konsentrasjoner eller som blanding.
  - Olje og drivstoff.
  - Medier som utløser sprekkdannelse av anvendte kunststofftyper eller som kan fremme slike.
  - Væsker med temperaturer over + 40°C.
  - Brennbare væsker.
  - Særs ømfintlige, klebrige eller avleiringsdannende væsker som ikke lar seg tømme eller skylle ut uten å danne rester (oljer og oljeholdige væsker).
  - sprøyting av plantevernmidler
- På oppfordring kan produsenten av apparatet gjøre tilgjengelig en detaljert materialstykkliste for apparatet for nærmere undersøkelser.
- Egenmektige forandringer på apparatet eller ikke-korrekt bruk utelukker et ansvar fra produsenten for skader som resulterer fra dette.

**1.6 Restfarer >>** Dette apparatet samsvarer med anerkjente tekniske regler og de relevante sikkerhetsbestemmelsene! Bruk av apparatet kan allikevel:

- medføre helsefare eller livsfare for brukeren eller andre personer.
- medføre skader på apparatet.
- medføre andre materielle skader.

**1.7 Ansvarsbegrensning >>** Vi gjør uttrykkelig oppmerksom på at vi i henhold til den tyske produktansvarsloven ikke må betale erstatning for skader som er forårsaket av apparatet vårt, såfremt disse skyldes at man ikke har fulgt bruksanvisningen, feilaktig bruk, ikke-fagkyndig reparasjon, eller at det ikke er brukt originaldeler ved en utskifting av deler, og at reparasjonen ikke er utført av kundeservice eller en autorisert fagmann.

Dette gjelder også for tilbehørsdeler.

## 2 For din sikkerhets skyld

I dette kapittelet lærer du om viktige varselkilt og sikkerhetsinstrukser som du må ta hensyn til ved behandling og bruk av apparatet.

**2.1 Grunnleggende sikkerhetsinstrukser >>** Ta hensyn til følgende grunnleggende sikkerhetsinstrukser, for sikker behandling og bruk av apparatet:

**i MERK!**

▪ Reparasjoner på disse apparatene må kun utføres av serviceavdelingene. Reserverdeler bør du bestille av din fagforhandler. Hvis disse ikke finnes på lager, så skaffes de tilveie så snart som mulig.

- Dette apparatet samsvarer med anerkjente tekniske regler og velkjente sikkerhetsbestemmelser!
- **Dette apparatet kan anvendes av barn fra fylte 16 år og utover dette av personer med reduserte fysiske, sensoriske eller mentale evner eller mangel på erfaring og kunnskaper,**

**så fremt de holdes under tilsyn eller har fått opplæring i sikker bruk av apparatet og forstår farene som utgår fra bruken. Barn må ikke leke med apparatet. Rengjøring og brukervedlikehold må ikke gjennomføres av barn uten tilsyn.**

- Dette apparatet må ikke benyttes ved tretthet, sykdom eller under innflytelse fra alkohol eller andre rusmidler eller medikamenter.
- Apparatet må brukes på korrekt måte.
- Skumapparater og -midler skal oppbevares utilgjengelig for barn, ungdom under 16 år og dyr, og skal holdes unna vassdrag.
- For å unngå skader og fare som følge av feilaktig bruk, må bruksanvisningen følges og oppbevares på et trygt sted!
- Hvis apparatet gis videre til andre personer, må også bruksanvisningen følge med!
- Apparatet må alltid settes ned på et horisontalt, jevnt underlag.
- Sikre apparatet under transport, for å hindre at sprøytevæske renner ut.
- For hver gangs bruk av skumapparatet skal du regelmessig kontrollere at trykkpåkjenne/væskeførende betjeningsdeler og sikkerhetsventilen er i feilfri stand og fungerer som de skal. Vær spesielt oppmerksom på om skrutilkoblingen og skruforbindelser er tette. Kontroller materialet med tanke på sprekke dannelse, sprøhet og korrosjon. Ved mistanke om skader skal apparatet omgående tas ut av drift.
- Apparatet må ikke være uten tilsyn så lenge det er i drift.
- Ikke utsett fylt skummiddelbeholder for sterkt sollys over lengre tid. Brukstemperaturen skal ikke overstige + 40°C. Apparatet må beskyttes mot frost.
- Etter bruk skal beholderen straks rengjøres grundig og deretter få tørke grundig.
- Sprøytemidler som belaster miljøet bør så langt som mulig bearbeides på objektet (doser målrettet), rester som ikke er til å unngå skal mellomlagres i egnede samlebeholderen og overleveres til avfallsbehandling som spesialavfall. Lover og forordninger for vannskadelige stoffer må overholdes ved mellomlagring og avfallsbehandling.
- Apparatet skal ikke brukes til oppbevaring av væsker og skal tømmes og skylles daglig etter bruk.
- Ved pumping skal du avlese sikkerhets- / trykkavlastningsventilen (**K**) og passe på at trykket ikke overstiger 3 bar. (se Illustrasjon 6).
- Etter 2 års bruk anbefaler vi for sikkerhets skyld å la sprøyteapparatene gjennomgå en særlig grundig kontroll, helst ved produsenten. Det er forbudt å foreta utbedringer på beholderen.
- Ta hensyn til relevante ulykkesforebyggende forskrifter og Arbeidsmiljøloven (i Tyskland: "DG-UV Regeln 100-500; Betreiben von Arbeitsmitteln").
- Reparasjoner på dette apparatet må kun utføres av GLORIA sine serviceavdelinger. Reservedeler bør du bestille av din fagforhandler. Hvis disse ikke finnes på lager, så skaffes de tilveie så snart som mulig.
- Bruk kun GLORIA originale reservedeler og originale tilbehørsdeler til apparatet.
- Bruk aldri slitte, modifiserte eller defekte reserve- eller tilbehørsdeler!
- Apparatet har en maksimal levetid på 10 år.

6

## 2.2 Helsefarer



**FARE**

**Livsfare gjennom brann og / eller eksplosjon!** Det består fare for livsfare dersom apparatet brukes på ufagmessig måte! Overhold derfor de følgende sikkerhetsinstruksene:

- Når man omgås med farlige stoffer, må man ha på seg egnede beskyttelseskler, dette omfatter også beskyttelseshansker og åndedrettsvern. Skal du passe på at det ikke finnes tennkilder i nærheten og sørge for god utlufting av arbeidsstedet.

- Antennelige medier må ikke påføres med apparatet.

#### **⚠ ADVARSEL**

**Ved omgang med apparatet og skummemidlene kan det oppstå farlige situasjoner som du kan bli skadet av. Det er derfor tvingende nødvendig at du følger sikkerhetsinstruksene/beskyttelsestiltakene fra produsentene av skummemidlene, samt nedensående sikkerhetsinstruksjoner:**

- Tilstoppede dyser må ikke blåses ut med munnen.
- Ikke rett enden av sprøyterør mot deg selv når du skrur dem av.
- Apparatet må aldri forandres eller utbedres uten produsentens samtykke! Sikkerhetsanordningene må aldri overstyres, forandres eller fjernes.

#### **⚠ ADVARSEL**

**Helsefare gjennom kontakt med rengjøringsvæsken! Rengjøringsvæsken kan fremkalle helseskader med innskrenket virkning dersom den innåndes, svelges eller tas opp gjennom huden. Dersom det viser seg symptomer eller i tvilstilfeller må det søkes legehjelp. Overhold derfor følgende sikkerhetsinstruksjoner:**

- Ta sikkerhetsinstruksene på etikettene til rengjøringsmidlene til etterretning. Visse skumrengjøringsmidler krever at det brukes beskyttelsesbriller, beskytteshansker eller at det treffes andre sikkerhetstiltak.
- Be alltid om å få et sikkerhetsdatablad i henhold til 1907/2006/EF fra produsenten av skummemiddelet. Her finner du anbefalt verneutstyr og beskyttelsestiltak for hvert enkelt middel.

### **2.3 Fare som følge av materielle skader >> OBS! Ved feilaktig bruk kan apparatet ta skade!** Overhold derfor følgende sikkerhetsinstruksjoner:

- Ikke la apparatet stå under trykk i lengre tid.
- Ikke oppbevar skummemidler i apparatet.



NO

## **3 Før apparatet kan tas i bruk**

### **3.1 Leveringstilstand >>** Som standard leveres apparatet som følger

(se illustrasjon på side 2):

<b>A</b> Pumpehåndtak	<b>I</b> Skumpatroner ( <b>G1 - G3</b> )
<b>B</b> Sprøyterørfeste 1	<b>J</b> Justerbare bæreremmer
<b>C</b> Sprøyterørfeste 2	<b>K</b> Sikkerhets-/trykkavlastingsventil
<b>D</b> Fyllmengdekontroll	<b>L</b> Fylletrakt
<b>E</b> Pumpeenhet	<b>M</b> Innsugingsnippel
<b>F</b> Fotring	<b>N</b> 1 x bruksanvisning og produktinformasjon (uten illustrasjon)
<b>G</b> Hurtigstengeventil i helplast	
<b>H</b> Plastkontrollrør med dyse	

Eventuelle tilbehørsdeler ligger separat emballert i pakken.

## 4 Tekniske data

Typ	FM30	Maks. driftstemperatur:	+ 40 °C
Artikkelnummer:	000658.0000	Beholdermateriale:	Polyetylen
Maks. påfyllingsmengde:	3,0 l	Pumpemateriale:	Polypropylen
Volum ca.:	5,0 l	Maksimum transportmengde:	290 ml/min
Tomvekt ca.:	1,5 kg	Materiale i O-ringer:	FKM (fluorgummi)
Maks. driftsovertrykk:	3 bar	Flatstråledyse:	110 °

## 5 Montering

### 5.1 illustrasjoner 1 – 3

## 6 Idriftsettelse



**FARE** Før igangsetting må du ta hensyn til kapittel 2 «For din sikkerhet».



**ADVARSEL** Helsefare gjennom rengjøringsvæske som renner ut! Et utett apparat eller utette deler av apparatet kan føre til at rengjøringsvæske løper ut eller spruter ut. Overhold derfor følgende sikkerhetsinstruksjoner:

- Hver gang du skal bruke apparatet skal du kontrollere at det er i feilfri stand og er tett. **Fyll beholderen med vann for å kontrollere at den er tett! Sikkerhets- / trykkavlastningsventilen (K) trekker du opp for hånd etter den knotten og kontrollerer at denne går tilbake i utgangsstilling.**
- Driv og beveg kun apparatet mens det står loddrett. Ikke velt til siden eller hold opp ned.
- Kontroller at alle skrueforbindelsene er strammet godt til.

3

### 6.1 Fylle beholderen

#### 6.1.1 Kontrollere sikkerhetsventilen >> Illustrasjoner 4 – 6

#### 6.1.2 Luft ut av beholderen, tøm ut vannet og fyll beholderen med skummiddel >>

Illustrasjoner 7 – 9



- MERK!**
- Trekk i sikkerhets-/trykkavlastningsventilen på stempelmanometeret med integrert sikkerhetsventil (K) til apparatet er trykkløst. >> Illustrasjon 7.
  - Før skumapparatet fylles, må du ta hensyn til informasjonen om spesielle risikomomenter (R-setninger) og sikkerhetstiltak (S-setninger) som forskriftsmessig er angitt på kjemikalieholderne.
  - Overhold maks. fyllmengde (se tekniske data). Riktig dosering og konsentrasjon i henhold til instruksjoner fra produsenten av skummemiddelet.

### 6.2 Skifte og skumpatron og sprøyteresultat >> Illustrasjon 10

- Ved bruk av GLORIA Grünbelag Entferner, GLORIA Stein Grundreiniger samt GLORIA Holz / WPC Reiniger må du arbeide med den blå skumpatronen (G2).

## 6.3 Trykksett og sprøyt >> Illustrasjoner 11 – 14

**⚠ FORSIKTIG** Ved omgang med apparatet og skummemidlene kan det oppstå farlige situasjoner som du kan bli skadet av. Det er derfor tvingende nødvendig at du følger sikkerhetsinstruksene/beskyttelsestiltakene i denne bruksanvisningen, samt nedenstående informasjon:

- Apparatet skal kun brukes i oppreist (loddrett) stilling.
- Når du trykker ned betjeningsspaken på hurtigstengeventilen, startes sprøytingen. Hvis betjeningsspaken slippes, avbrytes prosessen omgående.

**i MERK!** Pump når pumpetrykket synker eller når den gule markeringen på stempelmanometeret ikke lenger er synlig. Stempelmanometeret med integrert sikkerhetsventil (**K**) forteller deg om du arbeider med optimalt sprøytetrykk. Tillatt driftstrykk på maks. 3 bar skal ikke overskrides >> Illustrasjon 15.



Gul markering:  
Du arbeider med optimalt sprøytetrykk.



Rød markering:  
Du overskrider det tillatte driftstrykket på maks. 3 bar, stempelmanometeret med integrert sikkerhetsventil blåser ut overtrykket.

**i MERK!** >> Illustrasjon 16 Når maks. driftsovertrykket overskrides, reagerer stempelmanometeret med integrert sikkerhetsventil (**K**). Ikke pump videre! Lås pumpehåndtaket (**A**) ved å trykke pumpen helt ned og dreie pumpehåndtaket (**A**) forsiktig med urviseren til anslaget. Drei deretter forbi den lette motstanden til pumpen er låst.

NO

## 7 Når apparatet skal tas ut av drift

### 7.1 Tømming og rengjøring >> illustrasjoner 17 – 24



**⚠ FORSIKTIG** Helsefare pga. skummemiddel som renner ut! Ta hensyn til sikkerhetsinstruksene i denne bruksanvisningen. Ved kassering av restmengder må du følge gjeldende lov og instruksene fra produsentene av midlene.

### 7.2 Lagring >> Illustrasjon 25 / 30

**i MERK!** Ved bruk av apparatet og skummemidlene kan det oppstå farlige situasjoner som du kan bli skadet av. Oppbevar derfor apparatet og skummemidlene utilgjengelig for barn.

- Tøm og rengjør apparatet som beskrevet i kapittel 7.1.

### 7.3 Vedlikehold >> illustrasjoner 26 – 29

**⚠ FORSIKTIG**

- Hvis det ikke oppstår noen skumdannelse mer, må det kontrolleres om luftinntaksboringene i innsugningsnippel (**M**) er tilstoppet og rengjøres ved behov.
- Følg de nasjonale bestemmelsene som gjelder på bruksstedet med tanke på arbeidsmiljø og sikkerhet på arbeidsplassen samt gjeldende nasjonale bestemmelser om driften. Særlig hvis det opptrer sikkerhetsrelevante mangler, men minst hvert 5. år, skal sakkyndige, og da helst vedlikeholdsteknikere fra produsenten, kontrollere om fortsatt drift fortsatt er mulig uten risiko.



- Ved reparasjoner skal det kun benyttes originale GLORIA reservedeler (se GLORIA reservedelsbutikk <https://shop.gloriagarten.de>).
- Reparasjoner skal kun utføres av GLORIA servicebedrifter.
- Det er ikke tillatt å foreta utbedringer på beholderen (f.eks. sveising eller lodding).
- Mer tilbehør finner du på [www.gloriagarten.de](http://www.gloriagarten.de)

## 8 Problemer med apparatet

Feil	Årsag	Feilretting
Enheten er utett ved slangenippelen	Løs slangeledning	Trekk til overfalsmutteren, og foreta trykktesting med vann
Dysens sprøytemønster er i orden	Dyse delvis tett Filteret i hurtigstengeventilen er skittent	Rengjør filteret eller dysen
Pumpen genererer ikke noe trykk	O-ringen på stempelet er slitt	Skift O-ring

## 9 Kassering og rettslige forhold



**9.1 Miljøvern og kassering av apparatet >>** Apparatet må innleveres til en miljøstasjon, sortert etter materialene i de enkelte bestanddelene. Siden materialtypen er angitt på delene, kan materialene gjenbrukes.

- Spør kommunen om nærmeste miljøstasjon.
- Tøm apparatet før kassering, og gjør det ubrukelig.

**9.2 Avfallsbehandling av emballasjen >>** Emballasjematerialene er valgt ut etter miljø- og kasseringskriterier, og kan derfor resirkuleres. Tilbakeføring av emballasjen i materialkretsløpet sparer råstoffer og reduserer avfallsmengden. Kasser emballasjematerialer du ikke trenger lenger i samsvar med lokale bestemmelser.

## 10 EU-samsvarserklæring

**EU-samsvarserklæring for en byggegruppe i henhold til artikkel 4, avsnitt 3 i direktivet om trykkpåkjente apparater 2014/68/EU**

GLORIA Haus- und Gartengeräte GmbH  
Därmanbusch 7  
D-58456 Witten

bekrefter at de påskrevne komponentene av skumsprøyteapparatet FM 30 samsvarer med direktiv 2014/68/EU, artikkel 4, paragraf 3.

Witten, 30.08.2018

Ludger Strunk  
(Leder for utvikling og konstruksjon)

## SISÄLLYSLUETTELO

1	Yleistietoja tästä käyttöohjeesta .....	82
2	Oman turvallisuutesi vuoksi .....	84
3	Ennen kuin laitetta voidaan käyttää .....	86
4	Tekniset tiedot .....	86
5	Asennus .....	87
6	Käyttöönotto .....	87
7	Käytön lopettaminen .....	88
8	Ongelmia .....	89
9	Romutus ja jätehuolto .....	89
10	EU-vaatimustenmukaisuusvakuutus .....	89

### 1 Yleistietoja tästä käyttöohjeesta

Tämä käyttöohje on GLORIA-laitteen olennainen osa, ja se on pidettävä aina saatavilla laitteen lähellä. Käyttöohje sisältää tärkeitä turvallisuusohjeita ja tietoja, joita tarvitset osataksesi käyttää laitetta oikein!

Jokaisen laitetta käyttävän tai huoltavan henkilön pitää lukea käyttöohje kokonaan läpi.

Laita käyttöohje talteen, ja anna se eteenpäin laitteen uudelle omistajalle!

Turvallisuusohjeet annetaan aina myös sinun oman turvallisuutesi varmistamiseksi!

#### 1.1 Laitteessa käytetyt symbolit



Jokaisen laitetta käyttävän tai huoltavan henkilön pitää lukea käyttöohje kokonaan läpi.



Suojele laitetta pitkäaikaiselta aurin-gonpaisteelta ja pakkaselta.



Syöminen, juominen ja tupakointi on sallittu vasta suojapukineiden riisumisen ja käsien ja kasvojen huolellisen pesun jälkeen (huuhtelee suu).



Älä suuntaa suihkua koskaan ihmisiin tai eläimiin.



Käytä käytettäviin ruiskutettaviin aineisiin soveltuvia suojapukineita. Älä laita laitteeseen mitään liuottimia tai öljyjä sisältäviä aineita.



Käytöstä poistettuja laitteita EI SAA laittaa tavalliseen talousjät-teeseen.



Älä ruiskuta MITÄÄN räjähtävää, erittäin syttyvää, helposti syttyvää, palavaa nestettä jonka leimahdus-piste on alle +40°C, paloa edistä-vää kuin myös myrkyllisiä aineita.



Ympäristöstä vällinen jätehuolto!



Älä käytä laitetta kasvinsuojeluai-neiden ruiskuttamiseen.

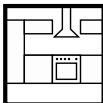


Pakkausmateriaalit ovat kierrätettävää raaka-ainetta.

## 1.2 Käyttöohjeessa käytetyt symbolit



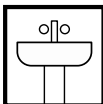
Jokaisen laitetta käyttävän tai huoltavan henkilön pitää lukea käyttöohje kokonaan läpi.



Käyttö keittiöalueella.



maks. – täyttömäärä.



Käyttö pesutiloissa.



Käyttö korjaamoalueella.

## 1.3 Varoituksia



**VAARA**

Tällä sanalla varoitetaan hengenvaarallisesta tilanteesta. Ota huomioon tässä esitetty varoitus välttääksesi hengenvaaran tai vakavan tapaturman vaaran.



**VAROITUS**

Tällä sanalla varoitetaan mahdollisesti vaarallisesta tilanteesta. Ota huomioon tässä esitetty varoitus välttääksesi hengenvaaran tai vakavan tapaturman vaaran.



**VARO**

Tällä sanalla varoitetaan mahdollisesti vaarallisesta tilanteesta, joka, ellei ohjetta noudateta, voi aiheuttaa tapaturman. Ota varoitus huomioon välttääksesi tapaturman vaaran.



**HUOMIO**

Tällä sanalla varoitetaan mahdollisesti vaarallisesta tilanteesta, joka, ellei ohjetta noudateta, voi aiheuttaa aineellisia vahinkoja. Ota varoitus huomioon välttääksesi aineelliset vahingot.



**VINKKI!**

Sanalla „vinkki“ viitataan tarkentaviin tietoihin tai kuviin, joiden tarkoitus on helpottaa laitteen käyttöä ja sen toiminnan ymmärtämistä.

**1.4 Määräystenmukainen käyttö >>** Teollisuuslaite FM30 on tarkoitettu nestemäisten pesuaineiden vaahdotukseen, mikäli ne eivät vahingoita käytettyjä materiaaleja. Laitteen kanssa voidaan käyttää vain sellaisia aineita, jotka on tarkoitettu vaahdotettaviksi. Vaahdotukseen vaikuttavat seuraavat tekijät:

1. aineen suuri konsentraatio liuoksessa,
2. veden kovuus,
3. aineen taipumus vaahdotua,
4. käytettyjen huopalevyjen (G1 - G3) määrä. (Ks. siltä osin myös kuva sivulla 4)

▪ Noudata aineen valmistajan antamia ohjeita.

Ruiskutettavat nesteet ovat yleensä eri aineista koostuvia seoksia, joiden koostumus on aineen valmistajan tiedossa. Ennen käyttöönottoa on laitteen sopivuus määrätyn nesteen ruiskutukseen tarkastettava yhdessä nesteen valmistajan kanssa.

Jotta osaisit käyttää ruiskua oikein, sinun pitää noudattaa näitä käyttöohjeita. Käyttöohje sisältää myös käyttöä, huoltoa ja kunnossapitoa koskevat ehdot ja edellytykset. Vaahdotusaineita levitettäessä on ehdottomasti noudatettava vaahdotusaineen valmistajan turvallisuus- ja suojausohjeita.



**VARO** **Muu kuin käyttötarkoituksen mukainen käyttö on vaarallista! Vaaran mahdollisuutta ei voida sulkea pois, jos laitetta käytetään käyttötarkoituksen vastaisesti. Noudata siksi seuraavia turvallisuusohjeita:**

- Käytä laitetta yksinomaan ohjeiden ja määräysten mukaisesti.
- Noudata kaikkia käyttöohjeessa annettuja vinkkejä ja ohjeita.

## 1.5 Mahdollinen väärinkäyttö

- Laite ei sovi seuraaviin tarkoituksiin:
  - Muurahais- ja fluorivetyhappo, ei missään koostumuksessa.
  - Sallittuja arvoja suuremmat määrät happo- tai emäsluosta tai niitä sisältävät seokset.
  - Öljyt ja polttoaineet.
  - Aineet, jotka voivat aiheuttaa säröilyä tai syöpymistä käytetyissä materiaaleissa.
  - Nesteet, joiden lämpötila on yli + 40°C.
  - Tulenarat nesteet.
  - Hyvin jähmeät, liimaiset tai sakkautumista aiheuttavat liuokset joita ei voi täydellisesti poistaa laitteesta huuhtelemalla tai ravistamalla (öljyt ja öljypitoiset nesteet).
  - Kasvinsuojeluaineiden ruiskuttaminen.
- Vaadittaessa laitevalmistajasta toimittaa käytettäväksi laitteen yksityiskohtaisen valmistusaineluettelon tarkempaa tarkastelua varten.
- Omatoimiset muutokset laitteeseen ja määräysten vastainen laitteen käyttö sulkevat pois valmistajan vastuun syntyneistä vahingoista.

**1.6 Muut vaarat >>** Tämä laite on tekniikan tunnustettujen sääntöjen ja kaikkien voimassa olevien turvallisuusmääräysten mukainen! Silti laitetta käytettäessä voi aiheutua:

- Käyttäjän tai sivullisen henkeä tai terveyttä uhkaavia vaaroja.
- Itse laitteeseen kohdistuvia vaaroja.
- Muuhun omaisuuteen kohdistuvia vaaroja.

**1.7 Vastuun rajoitus >>** Viittaamme nimenomaisesti siihen, että tuotevastuulain mukaan me emme ole vastuussa tuotteidemme aiheuttamista vahingoista, mikäli niiden syynä on epäasiallinen korjaus tai mikäli osaa vaihdettaessa on käytetty muuta kuin alkuperäistä osaa, tai kun korjausta ei suorittanut asiakaspalvelu tai valtuudet omaava ammattilainen. Tämä koskee myös lisävarusteita.

## 2 Oman turvallisuutesi vuoksi

Tässä luvussa annetaan tärkeitä varoituksia ja turvallisuusohjeita, joita laitetta käytettäessä on ehdottomasti noudatettava.

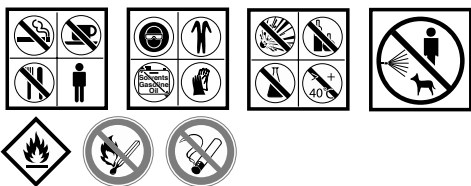
**2.1 Perusohjeita turvallisuudesta >>** Noudata seuraavia perustavaa laatua olevia turvallisuusohjeita, jotta laitteen käyttö olisi turvallista ja jotta se toimisi luotettavasti:

### **i VINKKI!**

- Korjauksia näihin laitteisiin saavat tehdä vain valtuutetut huoltopisteet. Tilaa varaosat asianomaiselta kauppiaalta. Mikäli hänellä ei ole niitä varastossa, hän hankkii ne ensi tilassa.
- Tämä laite edustaa uusinta tekniikkaa ja täyttää turvallismääräysten vaatimukset.
- **Tätä laitetta voivat käyttää 16-vuotiaat ja sitä vanhemmat lapset sekä henkilöt, joiden fyysiset, psyykkiset ja aistimiskyvyt ovat heikentyneet ja joilta puuttuu kokemusta, mikäli heitä valvotaan ja heille annetaan ohjeet laitteen turvallisesta käytöstä ja laitteen aiheuttamista vaaroista. Lapset eivät saa leikkiä tällä laitteella. Lapset eivät saa huoltaa tätä laitetta ilman valvontaa.**

- Tätä laitetta ei saa käyttää väsyneenä, sairaana eikä alkoholin tai lääkkeiden vaikutuksen alaisena.
- Käytä laitetta määräysten mukaisesti!
- Vaahdotuslaitteet ja vaahdotusaineet on pidettävä lasten ja alle 16-vuotiaiden nuorten sekä eläinten ulottumattomissa ja etäällä vesistöistä.
- Jotta välttäisit sopimattoman käytön aiheuttamat vaarat, noudata tarkasti käyttöohjeissa annettuja neuvoja!
- Jos laite luovutetaan toiselle henkilölle, myös käyttöohje on annettava laitteen mukana!
- Aseta laite aina tasaiselle, vaakasuoralle alustalle.
- Varmista, että laitteesta ei valu ruiskutusnestettä kuljetuksen aikana.
- Ennen jokaista vaahdotuslaitteen käyttöönottoa tarkista paineen alaisena olevat ja nestettä johtavat käyttöosat sekä varmuusventtiili säännöllisesti moitteettoman kunnan ja toiminnan suhteen. Huomioikaa erityisesti kierrelliittymät ja yhteen. Tutki materiaalista halkeamia, murtumia ja syöpyä. Vaurioita epäiltäessä poista laite heti käytöstä.
- Älä jätä käytössä olevaa laitetta ilman valvontaa.
- Vaahdotusainetta sisältäviä säiliöitä ei saa altistaa pidempää aikaa auringonpaisteelle. Käyttölämpötila ei saa ylittää + 40°C. Suojaa laite jäätymiseltä.
- Puhdista säiliö perusteellisesti heti käytön jälkeen ja kuivaa hyvin.
- Kohdista ympäristöä kuormittava pesuaine mahdollisimman tarkasti pestävään kohteeseen. Kerää väistämättömät jäämät sopiviin asioihin ja toimita ne ongelmajätteisiin. Noudata välivaraustoinnissa ja hävityksessä vesistöjä saastuttavien aineiden käsittelystä säädettyjä lakeja ja määräyksiä.
- Laitetta ei ole tarkoitettu nesteiden säilytykseen. Se on tyhjennettävä ja huuhdeltava päivittäin käytön jälkeen.
- Tarkkaile varo- / paineenpoistoventtiili (K) jatkuvasti pumppauksen aikana. Sallittua 3 barin ylipainetta ei saa ylittää. (Ks. kuva 6).
- Suosittelemme kaiken varalta ruiskulaitteelle 2 vuoden käytön jälkeen tarkempaa tutkimusta, parhaiten valmistajan toimesta. On kiellettyä tehdä parannuksia säiliöön.
- Noudata työturvallisuusmääräyksiä ”DG-UV-säännöt 100-500; Työvälineiden käyttö”.
- Tätä laitetta saavat korjata vain GLORIA huoltopisteet. Tilaa varaosat ammattikauppialtasi. Mikäli hänellä ei ole niitä varastossa, hän hankkii ne ensi tilassa.
- Käytä vain alkuperäisiä GLORIA:n varaosia ja lisävarusteita.
- Älä käytä koskaan kuluneita, muunneltuja tai viallisia varaosia tai varusteita!
- Laitteen käyttöikä on enintään 10 vuotta.

## 2.2 Vaarat terveydelle



### **VAARA**

**Hengenvaara tulipalon ja/tai räjähdysten vuoksi!** Laitteen epäasiallinen käyttö aiheuttaa hengenvaaran! Noudata siksi seuraavia turvallisuusohjeita:

- Kun käsittelet vaarallisia aineita, käytä sopivia suojavarusteita kuten suojakäsineitä ja hengitysuojainta. On huolehdittava siitä, ettei käyttöympäristössä ole syttymisen vaaraa aiheuttavia tekijöitä ja että työpaikka on hyvin tuuletettu.
- Laitteen yhteydessä ei saa pitää palavia aineita.

### **VAROITUS**

**Laitetta ja vaahdotusaineita käsiteltäessä voi aiheutua vaaratilanteita, jotka voivat aiheuttaa loukkaantumisia. Noudata siksi vaahdotusaineen valmistajan antamia turvallisuus- ja suojautumisohjeita sekä seuraavia turvallisuusohjeita:**

- Tukkeutuneita suuttimia ei saa puhaltaa puhtaiksi suulla.
- Kun irrotat suihkuputken, älä suuntaa sen päätä itseäsi kohti.
- Laitteeseen ei saa tehdä mitään muutoksia tai parannuksia ilman valmistajan lupaa! Turvalaitteita ei saa koskaan ohittaa, muuttaa tai poistaa.

**VAROITUS** Pesunesteseen koskeminen on vaarallista terveydelle! Pesuneste voi aiheuttaa hengitettynä, nieltynä tai ihon läpi imeytyneenä lieviä vahinkoja terveydelle. Mikäli oireita tai epäilyksen aihetta ilmenee, käänny lääkärin puoleen. Noudata siksi seuraavia turvallisuusohjeita:

- Noudata pesuaineiden etiketeissä annettuja turvallisuusohjeita. Tiettyjen puhdistusvaahtojen käyttö edellyttää suojalasien, suojakäsineiden ja muiden suojarusteiden käyttöä.
- Vaahdotusaineen valmistajalta on aina pyydettävä direktiivin 1907/2006/EY mukainen käyttöturvallisuustiedote. Tiedotteessa kerrotaan kunkin aineen kanssa vaadittavat suojavälineet ja toimenpiteet.

**2.3 Aineellisten vahinkojen vaara >> HUOMIO** Epäasiallinen käyttö voi aiheuttaa aineellisia vahinkoja! Noudata siksi seuraavia turvallisuusohjeita:



- Älä säilytä laitetta pitempää aikaa paineenalaisena.
- Vaahdotusainetta ei saa säilyttää laitteessa.

### 3 Ennen kuin laitetta voidaan käyttää

**3.1 Kokoontulo toimitettaessa >>** Laitte toimitetaan normaalisti seuraavassa kokoonpanossa: (katso kuva sivulla 2):

<b>A</b> Pumpun kahva	<b>H</b> Muovinen suihkuputki ja suutin
<b>B</b> Ruiskutusputken kiinnitys 1	<b>I</b> Vaahdotusaine (G1 - G3)
<b>C</b> Ruiskutusputken kiinnitys 2	<b>J</b> Säädettävät kantohihnat
<b>D</b> Täyttömäärän tarkastuspaikka	<b>K</b> Turva-/paineenkevennysventtiili
<b>E</b> Pumpun runko	<b>L</b> Täyttösuppilo
<b>F</b> Jalan rengas	<b>M</b> Imunippa
<b>G</b> Muovinen pikasulkuventtiili	<b>N</b> 1 x käyttöohje ja tuotetiedot (ilman kuvaa)

Mahdolliset lisävarusteet on pakattu erikseen mukaan.

### 4 Tekniset tiedot

Tyyppi:	FM30	Säiliön materiaali:	Polyeteeni
Tuotenumero:	000658.0000	Pumpun materiaali:	Polypropeeni
Maks. täyttömäärä:	3,0 l	Maks. syöttömäärä:	290 ml/min
Kokonaistilavuus noin:	5,0 l	O-renkaiden materiaali:	FKM (fluorikautsukki)
Tyhjäpaino noin:	1,5 kg	Laakasuihkusuuttimen:	110 °
Maks. käyttöilipaine:	3 bar		
Maks. käyttölämpötila:	+ 40 °C		

## 5 Asennus

### 5.1 kuvia 1 – 3

## 6 Käyttöönotto

### **VAARA**

Ennen käyttöönottoa huomioi luku 2 "Turvallisuutenne vuoksi"

### **VAROITUS**

Ympäristöön leviävä pesuneste on vaarallista terveydelle! Jos laite tai sen osa vuotaa, siitä voi vuotaa tai roiskua ympäristöön pesunestettä. Noudata siksi seuraavia turvallisuusohjeita:

- Tarkista ennen jokaista käyttöä, että laite on moitteettomassa kunnossa ja että se on tiivis. Tiiveystarkastusta varten täytä säiliö vedellä! Vedä männän varo- / paineenpoistoventtiili (K) käsin nupista ja tarkista, että se palaa alkuasentoon.
- Käytä ja liikuta laitetta vain kun se seisoo pystysuorassa asennossa. Älä kallista sivulle tai pidä pään yläpuolella.
- Tarkista, että kaikki ruuviliitokset ovat tiukalla.

### 6.1 Täytä säiliö

#### 6.1.1 Kokeile varmuusventtiilin toiminta >> Kuvat 4 – 6

#### 6.1.2 Ilmaa säiliö, poista vesi ja täytä vaahdotusaineella >> Kuvat 7 – 9

### **VINKKI!**

- Turva-/ilmausventtiili - vedä sisäänrakennetulla turventiilillä (K) varustetusta männän painemittarista, kunnes laite on paineettomassa tilassa >> Kuva 7.
- Ennen vaahdotuslaitteen täyttöä on otettava huomioon kemikaaleja sisältävissä säiliössä olevat määräysten mukaiset, erityisiä vaaroja koskevat huomautukset esim. (R-määräykset / GefStoffV) ja turvallisuusohjeet (S-määräykset / GefStoffV).
- Noudata enimmäistäyttömäärää (ks. tekniset tiedot). Oikea annostus ja vahvuus vaahdotusaineen valmistajan ohjeiden mukaisesti.

### 6.2 Vaahdotuspatruunan vaihto ja sumutustulos >> Kuva 10

- Käytettäessä GLORIAN vihertymien poistoainetta, GLORIAN kivipintojen puhdistusainetta sekä GLORIAN puupintojen puhdistusainetta / WPC-puhdistusainetta tulee käyttää sinistä vaahdotuspatruunaa (G2).

### 6.3 Paineen kehittäminen ja vaahdottaminen >> Kuvat 11 – 14

### **VARO**

Laitetta ja vaahdotusaineita käsiteltäessä voi aiheutua vaaratilanteita, jotka voivat aiheuttaa loukkaantumisia. Noudata siksi ehdottomasti tämän käyttöohjeen turvallisuus- ja suojautumisohjeita sekä seuraavia ohjeita:

- Laitetta saa käyttää vain pystysuorassa ja/tai pystyssä ripustettuna.
- Ruiskutus alkaa, kun pikasulkuventtiilin käyttövipu painetaan alas. Ruiskutus lakkaa heti, kun käyttövipu päästetään.

**i VINKKI!**

Pumppaa lisää ainetta, kun ruiskutuspaine alenee ja/tai männän painemittarin keltainen merkintä ei ole enää näkyvässä. Sisäänrakennetulla turvaventtiilillä (K) varustettu männän painemittari osoittaa optimaalisen ruiskutuspaineen. Enintään 3 baarin sallittua käyttöpainetta ei saa ylittää. >> **Kuvat 15**.



Keltainen merkintä: työskentely tapahtuu optimaalisella ruiskutuspainella.



Punainen merkintä: enintään 3 baarin sallittu käyttöpaine ylitetään, sisäänrakennetulla turvaventtiilillä varustettu männän painemittari puhalttaa ylipaineen ulos.

**i VINKKI!**

>> **Kuvat 16** Ylitettäessä maksimaalinen käyttöylipaine sisäänrakennetulla turvaventtiilillä (K) varustettu männän painemittari reagoi. Älä jatka pumppaamista! Lukitse pumpun kahva (A) painamalla pumppu kokonaan alas ja kiertämällä pumpun kahvaa (A) myötöpäivään kevyesti vasteeseen asti. Kierrä kahvaa nyt kevyen vasteen yli, kunnes pumppu on lukittu.

## 7 Käytön lopettaminen

### 7.1 Tyhjennys ja puhdistus >> Kuvat 17 – 24



**VARO**

**Oulos valuvan vaahdotusaineen aiheuttama terveysvaara! Huomioi tämän ohjeen turvallisuusneuvot. Jäämäärien käsittelyssä noudata voimassaolevaa lakia ja ainevalmistajan ohjeita.**

### 7.2 Varastointi >> Kuva 25 / 30

**i VINKKI!**

Laitetta ja vaahdotusaineita käsiteltäessä voi aiheutua vaaratilanteita, jotka voivat aiheuttaa loukkaantumisia. Laitte ja vaahdotusaineet tulee siksi säilyttää lasten ulottumattomissa.

- Tyhjennä ja puhdistu laite kuten luvussa 7.1 esitetään.

### 7.3 Huolto >> Kuvat 26 – 29



**VARO**

- Mikäli vaahdotumista ei enää tapahdu, tarkista, ovatko imunippa (M) ilmareiät tukossa; tarvittaessa puhdistu ne.
- Huomioi käyttöpaikassa voimassaolevat kansalliset säädökset työsuojelun suhteen sekä voimassaolevat kansalliset määräykset käytön suhteen Erityisesti turvallisuuteen vaikuttavien puutteiden ilmetessä kuitenkin vähintään 5 vuoden välein on asiantuntijan, parhaiten valmistajan huoltopalvelun, tarkistettava onko vaaraton käyttö edelleen mahdollista.
- Korjauksissa käytettävä vain alkuperäisiä GLORIA varaosia (katso GLORIA Ersatzteilshop <https://shop.gloriagarten.de>).
- Korjauksia saavat tehdä vain GLORIA huoltoliikkeet.
- On kiellettyä suorittaa säällön korjauksia (kuten esim. hitsausta ja juottamista).
- Lisätarvikkeita löytyy osoitteessa [www.gloriagarten.de](http://www.gloriagarten.de).



## 8 Ongelmia

Häiriö	Syy	Toimenpide
Letku on kierreltiitos vuotaa	Letkua löysällä	Kiristä mutteri js suorita painekoe vedellä
Suutin ei tuota oikeanlaista kuviota	Suutin on osittain tukossa Pikasulkuventtiiliin suodatin on likainen	Puhdista suodatin ja/tai suutin
Pumppu ei nosta painetta	Männän O-rengas kulunut	Vaihda O-rengas

## 9 Romutus ja jätehuolto



**9.1 Ympäristön suojelu ja laitteen romutus >>** Laite on toimitettava keräyspisteeseen materiaalien mukaan lajiteltuna ohjattavaksi kierrätykseen. Materiaalit voidaan käyttää niissä olevien merkintöjen mukaan uudelleen.

- Kysy kierrätyspisteistä jätehuoltoyritykseltä tai viranomaisilta.
- Ennen romuttamista laite pitää tyhjentää ja tehdä käyttökelvottomaksi.

**9.2 Pakkauksen hävittäminen >>** Kaikki pakkausmateriaalit voidaan kierrättää. Pakkauksen palauttaminen kiertoon säästää raaka-aineita ja vähentää jätteen määrää. Hävitä käyttökkelvottomat pakkausmateriaalit määräysten mukaisesti.

## 10 EU-vaatimustenmukaisuusvakuutus

**EU vaatimustenmukaisuusvakuutus rakenneryhmälle artiklan 4, kappaleen 3 mukaisessa merkityksessä paineistettuja laitteita koskien 2014/68/EU**

GLORIA Haus- und Gartengeräte GmbH  
Därmanbusch 7  
D-58456 Witten

vahvistaa, että vaahdotusrusikulaitteen FM 30 paineen alaiset rakenneosat vastaavat direktiiviä 2014/68/EU, artikla 4, kappale 3.

Witten, 30.08.2018

Ludger Strunk  
(Kehitys- ja rakennejohtaja)

## ΠΙΝΑΚΑΣ ΠΕΡΙΕΧΟΜΕΝΩΝ

1	Γενικές πληροφορίες το παρόν εγχειρίδιο χειρισμού.....	90
2	Για την ασφάλειά σας .....	92
3	Πριν μπορέσει να χρησιμοποιηθεί η συσκευή.....	95
4	Τεχνικά στοιχεία .....	95
5	Συναρμολόγηση .....	95
6	Έναρξη λειτουργίας.....	95
7	Θέση εκτός λειτουργίας .....	97
8	Προβλήματα με τη συσκευή.....	97
9	Αποκομιδή & Νομικά θέματα.....	98
10	Δήλωση συμμόρφωσης Ε.Ε.....	98

### 1 Γενικές πληροφορίες το παρόν εγχειρίδιο χειρισμού

Αυτό το εγχειρίδιο χειρισμού είναι συστατικό στοιχείο της συσκευής GLORIA και πρέπει να βρίσκεται διαρκώς στη συσκευή ή κοντά σε αυτήν.

Το εγχειρίδιο χειρισμού σας παρέχει σημαντικές υποδείξεις και πληροφορίες, οι οποίες είναι απαραίτητες για την ασφαλή χρήση της συσκευής!

Να φυλάσσετε το εγχειρίδιο χειρισμού και να το παραδώσετε στον επόμενο κάτοχο της συσκευής!

Όλες οι προειδοποιητικές υποδείξεις χρησιμεύουν κυρίως και για την προσωπική σας ασφάλεια!

#### 1.1 Σύμβολα στις οδηγίες χρήσης



Το εγχειρίδιο χειρισμού πρέπει να αναγνωστεί πλήρως από κάθε άτομο, στο οποίο έχει ανατεθεί ο χειρισμός, η χρήση και η συντήρηση της συσκευής.



Η λήψη φαγητού και ποτού όπως και το κάπνισμα επιτρέπονται μόνο μετά την αφαίρεση της προστατευτικής ενδυμασίας και το σχολαστικό καθαρισμό των χεριών και του προσώπου (ξέπλυμα του στόματος).



Να φοράτε κατάλληλη προστατευτική ενδυμασία ανάλογα με τα χρησιμοποιούμενα ψεκαστικά υγρά. Μην γεμίζετε ουσίες που περιέχουν διαλυτικά μέσα ή λάδι.



ΜΗΝ ψεκάζετε εκρηκτικά, εξόχως αναφλέξιμα, λίαν αναφλέξιμα, εύφλεκτα υγρά με σημείο ανάφλεξης κάτω από τους +40°C, οξειδωτικά ή τοξικά υλικά.



Μην χρησιμοποιείτε τη συσκευή στον ψεκασμό φυτοπροστατευτικών ουσιών.



Η συσκευή πρέπει να προστατεύεται από παρατεταμένη ηλιακή ακτινοβολία και παγετό.



Μην κατευθύνετε ποτέ τη δέσμη ψεκασμού σε άτομα ή ζώα.



ΜΗΝ πραγματοποιείτε την αποκομιδή παλιών συσκευών μέσω των κανονικών οικιακών απορριμμάτων.



Αποκομιδή με περιβαλλοντικά ορθό τρόπο!



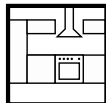
Ανακυκλώσιμα υλικά συσκευασίας!

GR

## 1.2 Σύμβολα στη συσκευή



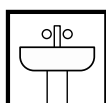
Το εγχειρίδιο χειρισμού πρέπει να αναγνωστεί πλήρως από κάθε άτομο, στο οποίο έχει ανατεθεί ο χειρισμός, η χρήση και η συντήρηση της συσκευής.



Χρήση σε χώρο κουζίνας.



μέγ. – ποσότητα πλήρωσης.



Χρήση σε χώρο υγιεινής.



Χρήση σε χώρο συνεργείου.

## 1.3 Προειδοποιητικές υποδείξεις



**ΚΙΝΔΥΝΟΣ**

Μια προειδοποιητική υπόδειξη αυτού του επιπέδου κινδύνου περιγράφει μία θανάσιμη επικείμενη επικίνδυνη κατάσταση. Εφαρμόζετε πάντοτε τις οδηγίες σε αυτή την προειδοποιητική υπόδειξη, για να αποφύγετε σωματικούς κινδύνους ή βαριούς τραυματισμούς.



**ΠΡΟΕΙΔΟΠΟΙΗΣΗ**

Μια προειδοποιητική υπόδειξη αυτού του επιπέδου κινδύνου περιγράφει μία πιθανώς επικείμενη επικίνδυνη κατάσταση. Εφαρμόζετε πάντοτε τις οδηγίες σε αυτή την προειδοποιητική υπόδειξη, για να αποφύγετε σωματικούς κινδύνους ή βαριούς τραυματισμούς.



**ΠΡΟΣΟΧΗ**

Μια προειδοποιητική υπόδειξη αυτού του επιπέδου κινδύνου χαρακτηρίζει μία πιθανή επικίνδυνη κατάσταση, η οποία αν δεν αποφευχθεί μπορεί να οδηγήσει πιθανόν σε τραυματισμούς. Εφαρμόζετε πάντοτε τις οδηγίες σε αυτή την προειδοποιητική υπόδειξη, για να αποφύγετε τον κίνδυνο τραυματισμών.

**ΠΡΟΣΟΧΗ**

Μια προειδοποιητική υπόδειξη αυτού του επιπέδου κινδύνου χαρακτηρίζει ένα πιθανό κίνδυνο, ο οποίος αν δεν αποφευχθεί μπορεί να οδηγήσει πιθανόν σε υλική ζημιά. Εφαρμόζετε πάντοτε τις οδηγίες σε αυτή την προειδοποιητική υπόδειξη για να αποφύγετε υλικές ζημιές.



**ΥΠΟΔΕΙΞΗ!**

Μια υπόδειξη επισημαίνει τις συμπληρωματικές πληροφορίες ή εικόνες που θα σας διευκολύνουν στο χειρισμό και στην κατανόηση της συσκευής.

## 1.4 Ενδεξιγμένη χρήση >>

Η βιομηχανική συσκευή FM30 προορίζεται για την προστασία με αφρώδες των υγρών καθαριστικών ουσιών, εφόσον αυτά δεν διαβρώνουν τα χρησιμοποιημένα υλικά. Με τη συσκευή μπορούν να χρησιμοποιηθούν μόνο τα μέσα που είναι κατάλληλα για την προστασία με αφρώδες. Η δημιουργία αφρού επηρεάζεται από:

1. Το μέγεθος της συγκέντρωσης του μέσου στο διαλυτικό
2. τη σκληρότητα του νερού
3. Την κλίση του μέσου για δημιουργία αφρού.
4. Τον αριθμό των τοποθετημένων τροχίσκων (**G1 - G3**). (βλ. και εικόνα στη σελίδα 4)

■ Τα στοιχεία του κατασκευαστή του μέσου πρέπει να λαμβάνονται υπόψη.

Τα υγρά ψεκασμού είναι στις πρακτικές εφαρμογές μείγματα από διάφορες ουσίες, τη σύνθεση των οποίων γνωρίζει μόνο ο κατασκευαστής της ουσίας. Η καταλληλότητα της συσκευής για ένα συγκεκριμένο υγρό πρέπει για αυτό πριν από τη χρήση να ελέγχεται από το χρήστη σε συνεννόηση με τον κατασκευαστή της ουσίας.

Η τήρηση του συνημμένου εγχειριδίου χειρισμού είναι προϋπόθεση για την κανονική χρήση της συσκευής. Το εγχειρίδιο χειρισμού περιλαμβάνει επίσης τις συνθήκες λειτουργίας, συντήρησης και επιδιόρθωσης. Κατά τη διασπορά των αφρωδών μέσων να λαμβάνετε οπωσδήποτε υπόψη τις οδηγίες ασφαλείας / τα μέτρα προστασίας των παρασκευαστών των αφρωδών μέσων.



### **ΠΡΟΣΟΧΗ**

**Κίνδυνος από μη ενδεδειγμένη χρήση! Από τη συσκευή μπορεί να προκύψουν κίνδυνοι όταν πραγματοποιείται μη ενδεδειγμένη χρήση. Γι' αυτό να τηρείτε τις ακόλουθες οδηγίες ασφαλείας:**

- Να χρησιμοποιείτε τη συσκευή αποκλειστικά σύμφωνα με την ενδεδειγμένη χρήση.
- Να λαμβάνετε υπόψη όλες τις υποδείξεις και πληροφορίες στο εγχειρίδιο χειρισμού.

## **1.5 Εύλογα προβλεπόμενη λανθασμένη χρήση**

- Η συσκευή δεν είναι κατάλληλη για:
  - Μυρμηκικό και υδροφθορικό οξύ σε κάθε συγκέντρωση.
  - Οξέα και βάσεις των ειδών που αναφέρονται στο τμήμα εφαρμογή αν η συγκέντρωση είναι μεγαλύτερη ή σαν μείγμα.
  - Λάδια και καύσιμα.
  - Μέσα, τα οποία μπορεί να προκαλέσουν ή να επιταχύνουν τη δημιουργία ρωγμών στα χρησιμοποιημένα πλαστικά.
  - Υγρά με θερμοκρασίες πάνω από + 40 °C.
  - Έφλεκτα υγρά.
  - πολύ ελαιώδη, κολλητικά υγρά ή υγρά με δημιουργία κατάλοιπων, τα οποία δεν αδειάζουν ούτε και ξεπλένονται τελείως από τη συσκευή (λάδια και υγρά που περιέχουν λάδια).
  - Ψεκασμός φυτοπροστατευτικών ουσιών.
- Κατόπιν απαίτησης ο κατασκευαστής της συσκευής παρέχει μια λεπτομερή λίστα υλικών της συσκευής για ακριβέστερο έλεγχο.
- Οι αυθαίρετες μετατροπές στη συσκευή ή η μη ενδεδειγμένη χρήση αποκλείουν την ευθύνη του κατασκευαστή για τις ζημιές που θα προκύψουν.

**1.6 Υπόλοιποι κίνδυνοι >>** Αυτή η συσκευή αντιστοιχεί στους αναγνωρισμένους κανόνες της τεχνολογίας και στους σχετικούς κανονισμούς ασφαλείας! Παρόλα αυτά μπορεί κατά τη χρήση της συσκευής:

- να προκύψουν κίνδυνοι για τη σωματική ακεραιότητα του χειριστή ή άλλων ατόμων.
- να προκύψουν βλάβες στη συσκευή.
- να προκύψουν βλάβες σε άλλες υλικές αξίες.

**1.7 Περιορισμός ευθύνης >>** Θέλουμε να σας επιστήσουμε την προσοχή ότι σύμφωνα με τη νομοθεσία ευθύνης προϊόντων δεν φέρουμε ευθύνη για ζημιές που έχουν προκληθεί από τη συσκευή μας, εφόσον η αιτία των ζημιών είναι η μη τήρηση του εγχειριδίου χειρισμού, η μη ενδεδειγμένη χρήση, η αντικανονική επιδιόρθωση ή δεν έχουν χρησιμοποιηθεί σε αντικατάσταση εξαρτημάτων τα αυθεντικά ανταλλακτικά εξαρτήματα και η επιδιόρθωση δεν έχει πραγματοποιηθεί από το τμήμα εξυπηρέτησης πελατών ή εξουσιοδοτημένο τεχνικό. Αυτό ισχύει επίσης και για τα αξεσουάρ.

## **2 Για την ασφάλειά σας**

**Σε αυτό κεφάλαιο θα βρείτε σημαντικές προειδοποιητικές υποδείξεις και οδηγίες ασφαλείας, που πρέπει να τηρείτε οπωσδήποτε κατά το χειρισμό και τη χρήση της συσκευής.**

**2.1 Βασικές οδηγίες ασφαλείας >>** Να τηρείτε τις ακόλουθες βασικές οδηγίες ασφαλείας για τον ασφαλή χειρισμό και την ασφαλή χρήση της συσκευής:

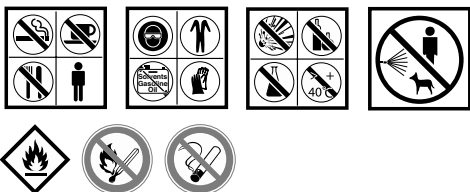


### **ΥΠΟΔΕΙΞΗ!**

- Οι επισκευές σε αυτές τις συσκευές επιτρέπεται να εκτελούνται μόνο από τα σημεία σέρβις. Τα ανταλλακτικά μπορείτε να τα παραγγείλετε από τον ειδικό αντιπρόσωπο. Αν δεν είναι σε απόθεμα, θα σας τα προμηθεύσει όσο το δυνατόν πιο γρήγορα.

- Αυτή η συσκευή αντιστοιχεί στους αναγνωρισμένους κανόνες της τεχνολογίας και στους σχετικούς κανονισμούς ασφαλείας!
- **Αυτή η συσκευή μπορεί να χρησιμοποιηθεί από παιδιά πάνω από 16 χρονών και επιπλέον από άτομα με μειωμένες φυσικές, αισθητηριακές ή νοητικές ικανότητες ή με έλλειψη εμπειρίας και γνώσεων, αν είναι υπό επίτηρηση ή έχουν εκπαιδευτεί για την ασφαλή χρήση της συσκευής και έχουν κατανοήσει τους κινδύνους που μπορεί να προκύψουν. Τα παιδιά δεν επιτρέπεται να παίζουν με τη συσκευή. Ο καθαρισμός και η συντήρηση από το χρήστη δεν επιτρέπεται να πραγματοποιούνται από παιδιά χωρίς επίτηρηση.**
- Αυτή η συσκευή δεν επιτρέπεται να χρησιμοποιείται σε περίπτωση κούρασης, ασθένειας ή κάτω από την επίδραση αλκοολούχων ποτών ή άλλων ναρκωτικών ή φαρμάκων.
- Να χρησιμοποιείτε τη συσκευή αποκλειστικά σύμφωνα με τον προορισμό της!
- Οι συσκευές ψεκασμού αφρού και τα αφρώδη μέσα πρέπει να διατηρούνται μακριά από παιδιά, εφήβους έως 16 ετών και ζώα, καθώς και από το υδάτινο περιβάλλον.
- Για την αποφυγή ζημιών και κινδύνων λόγω αντικανονικής χρήσης, πρέπει να τηρείται το εγχειρίδιο χειρισμού και να φυλάσσεται με προσοχή!
- Όταν μεταβιβάζεται η συσκευή σε άλλα άτομα πρέπει να παραδίδεται επίσης και το εγχειρίδιο χειρισμού!
- Να τοποθετείτε τη συσκευή πάντοτε πάνω σε μία επίπεδη και ίσια επιφάνεια.
- Ασφαλίστε τη συσκευή στη διάρκεια της μεταφοράς, ώστε να αποφεύγεται εκροή υγρού ψεκασμού.
- Πριν από κάθε έναρξη λειτουργίας της συσκευής ψεκασμού αφρού, να ελέγχετε τακτικά τα χειριστήρια που είναι υπό πίεση / από τα οποία διέρχεται υγρό, καθώς και τη βαλβίδα ασφαλείας, ως προς την άσφογη κατάσταση και λειτουργία. Να προσέχετε ιδιαίτερα τη στεγανότητα της βιδωτής ένωσης και τις βιδωτές συνδέσεις. Να ελέγχετε το υλικό ως προς σχηματισμό ρωγμών, ψαθυρότητα και διάβρωση. Σε περίπτωση υποψίας ζημιών να θέσετε τη συσκευή αμέσως εκτός λειτουργίας.
- Η συσκευή δεν επιτρέπεται να μένει χωρίς επίτηρηση, όσο βρίσκεται σε λειτουργία.
- Μην εκθέτετε για μεγάλο χρονικό διάστημα σε έντονη ηλιακή ακτινοβολία τα δοχεία αφρωδών μέσων όταν είναι γεμάτα. Η υπέρβαση των θερμοκρασιών λειτουργίας πάνω από + 40 °C δεν επιτρέπεται. Προστατέψτε τη συσκευή από πάγο.
- Μετά από τη χρήση να καθαρίζετε αμέσως και σχολαστικά το δοχείο, αμέσως μετά να το στεγνώνετε καλά.
- Η επεξεργασία των μέσων ψεκασμού που επιβαρύνουν το περιβάλλον πρέπει να πραγματοποιείται αν είναι δυνατόν στο αντικείμενο (σωστή δοσολογία), τα αναπόφευκτα κατάλοιπα πρέπει να αποθηκεύονται σε κατάλληλα δοχεία συλλογής και να τροφοδοτούνται στα ειδικά απορρίμματα. Να τηρείτε τους νόμους και τις διατάξεις κατά την αποθήκευση και την αποκομιδή των ουσιών που είναι επικίνδυνες για τους υδάτινους πόρους.
- Η συσκευή δεν προορίζεται για τη φύλαξη υγρών, αλλά πρέπει να αδειάζει και να ξεπλένεται ημερησίως μετά από κάθε χρήση.
- Κατά την άντληση να παρατηρείτε πάντοτε τη βαλβίδα ασφαλείας / εκτόνωσης πίεσης (**K**) και να μην υπάρχει υπέρβαση της επιτρεπτής υπερπίεσης των 3 bar (Εικόνα 6).
- Συνιστούμε μετά από 2-ετή χρήση οι συσκευές ψεκασμού να υποβάλλονται σε ειδικό ενδεδειγμένο έλεγχο για λόγους ασφαλείας και ιδανικά από τον κατασκευαστή. Απαγορεύεται να εκτελούνται βελτιώσεις στο δοχείο.
- Να τηρείτε τον κανονισμό περί πρόληψης ατυχημάτων «Κανονισμός 100-500 της γερμανικής κοινωνικής ασφάλισης εργατικών ατυχημάτων και επαγγελματικών ασθενειών DGUV, Λειτουργία μέσων εργασίας».
- Οι επιδιορθώσεις σε αυτή τη συσκευή πρέπει να πραγματοποιούνται μόνο από τα σημεία σέρβις της GLORIA. Τα ανταλλακτικά εξαρτήματα μπορείτε να τα παραγγείλετε από τον ειδικό αντιπρόσωπο. Αν αυτά δεν είναι διαθέσιμα, τότε αυτός σας τα προμηθεύει όσο το δυνατόν πιο γρήγορα.
- Να χρησιμοποιείτε για τη συσκευή μόνο τα αυθεντικά ανταλλακτικά εξαρτήματα και αξεσουάρ της GLORIA.
- Μην χρησιμοποιείτε ποτέ χρησιμοποιημένα, τροποποιημένα ή χαλασμένα ανταλλακτικά εξαρτήματα / αξεσουάρ!
- Η συσκευή έχει μέγιστη διάρκεια ζωής 10 χρόνια.

## 2.2 Κίνδυνοι για την υγεία



### **⚠ ΚΙΝΔΥΝΟΣ**

**Κίνδυνος θανάτου λόγω πυρκαγιάς και/ή έκρηξης!** Από μία λανθασμένη χρήση της συσκευής υπάρχει κίνδυνος θανάτου! Για αυτό να τηρήτε τις ακόλουθες οδηγίες ασφαλείας:

- Όταν χρησιμοποιείτε επικίνδυνες ουσίες να φοράτε την κατάλληλη ενδυμασία προστασίας μαζί με τα γάντια προστασίας και τα μέσα προστασίας της αναπνοής. Να αποφεύγετε τις πηγές ανάφλεξης στον περιβάλλοντα χώρο και να φροντίζετε για επαρκή αερισμό του χώρου εργασίας.
- Τα εύφλεκτα μέσα δεν επιτρέπεται να τοποθετούνται με τη συσκευή.

### **⚠ ΠΡΟΕΙΔΟΠΟΙΗΣΗ**

**Κατά τον χειρισμό της συσκευής και των αφρωδών μέσων μπορεί να παρουσιαστούν κίνδυνοι, οι οποίοι πιθανόν να έχουν ως συνέπεια τον τραυματισμό σας. Γι' αυτό να τηρείτε οπωσδήποτε τις οδηγίες ασφαλείας / τα μέτρα προστασίας των παρασκευαστών των αφρωδών μέσων, όπως και τις ακόλουθες οδηγίες ασφαλείας:**

- Τα βουλωμένα ακροφύσια δεν επιτρέπεται να ξεβουλώνονται φυσώντας τα με το στόμα.
- Κατά το ξεβίδωμα των σωλήνων ψεκασμού μην κατευθύνετε την άκρη κατά πάνω σας.
- Οι μετατροπές ή βελτιώσεις στη συσκευή δεν επιτρέπεται να πραγματοποιούνται ποτέ χωρίς την έγκριση του κατασκευαστή! Οι διατάξεις ασφαλείας δεν επιτρέπεται ποτέ να γεφυρώνονται, να τροποποιούνται ή και να αφαιρούνται.

### **⚠ ΠΡΟΕΙΔΟΠΟΙΗΣΗ**

**Κίνδυνος για την υγεία λόγω της επαφής με το υγρό καθαρισμού! Το υγρό καθαρισμού μπορεί σε περίπτωση εισπνοής, κατάποσης ή αποδοχής από το δέρμα να προκαλέσει βλάβη στην υγεία με περιορισμένη επίδραση. Αν παρουσιαστούν κάποια συμπτώματα ή σε περίπτωση αμφιβολίας, τότε αναζητήστε αμέσως ένα γιατρό. Για αυτό να τηρήτε τις ακόλουθες οδηγίες ασφαλείας:**

- Να τηρήτε τις υποδείξεις ασφαλείας στις ετικέτες των μέσων καθαρισμού. Ορισμένες συσκευές καθαρισμού με αφρό απαιτούν γυαλιά προστασίας, γάντια προστασίας ή άλλα μέτρα προστασίας.
- Να ζητάτε πάντα από τον κατασκευαστή του αφρώδους μέσου το δελτίο δεδομένων ασφαλείας σύμφωνα με τον κανονισμό 1907/2006/EK. Εδώ θα βρείτε για κάθε μέσο το συνιστώμενο προστατευτικό εξοπλισμό και τα μέτρα ασφαλείας.

**2.3 Κίνδυνος από υλικές ζημιές >> ΠΡΟΣΟΧΗ** Σε περίπτωση ακατάλληλης χρήσης μπορεί να παρουσιαστούν υλικές ζημιές στη συσκευή! Για αυτό να τηρείτε τις ακόλουθες οδηγίες ασφαλείας:



- Μην αφήνετε τη συσκευή για παρατεταμένο χρονικό διάστημα υπό πίεση.
- Μην φυλάσσετε αφρώδη μέσα μέσα στη συσκευή.

### 3 Πριν μπορέσει να χρησιμοποιηθεί η συσκευή

**3.1 Κατάσταση παράδοσης >>** Η συσκευή παραδίδεται στην στάνταρ έκδοση ως εξής:  
(βλέπε εικόνα στη σελίδα 2):

<b>A</b> Λαβή αντλίας	<b>H</b> Πλαστικός σωλήνας ψεκασμού με ακροφύσιο
<b>B</b> Υποδοχή σωλήνα ψεκασμού 1	<b>I</b> Φύσιγγες αφρού ( <b>G1 - G3</b> )
<b>C</b> Υποδοχή σωλήνα ψεκασμού 2	<b>J</b> Ρυθμιζόμενοι ιμάντες μεταφοράς
<b>D</b> Έλεγχος ποσότητας πλήρωσης	<b>K</b> Βαλβίδα ασφαλείας / ρύθμισης πίεσης
<b>E</b> Σώμα αντλίας	<b>L</b> Χοάνη πλήρωσης
<b>F</b> Δακτύλιος ποδιού	<b>M</b> Στόμιο αναρρόφησης
<b>G</b> Βαλβίδα γρήγορου κλεισίματος, εξ ολοκλήρου από πλαστικό	<b>N</b> 1 εγχειρίδιο χειρισμού και πληροφορίες προϊόντος (χωρίς εικόνα)

Ορισμένα αξεσουάρ παραδίδονται σε ξεχωριστές συσκευασίες.

### 4 Τεχνικά στοιχεία

Τύπος	FM30	Πρώτη ύλη δοχείου:	Πολυαιθυλένιο
Κωδικός προϊόντος:	000658.0000	Υλικό αντλίας:	Πολυπροπυλένιο
Μεγ. ποσότητα πλήρωσης:	3,0 λίτρα	Μέγιστη ποσότητα παροχής:	290 ml/λεπτό
Συνολικό περιεχόμενο περ.:	5,0 λίτρα	Υλικό των δακτύλιων O:	FKM (φθοριωμένο καουτσούκ)
Απόβαρο περ.:	1,5 kg	Επίπεδη ακροφύσιο ψεκασμού:	110 °
Μεγ. υπερπίεση λειτουργίας::	3 bar		
Μεγ. θερμοκρασία λειτουργίας:	+ 40 °C		

### 5 Συναρμολόγηση

**5.1** Εικόνες **1** – **3**

GR

### 6 Έναρξη λειτουργίας

#### **⚠** ΚΙΝΔΥΝΟΣ

Πριν από την έναρξη της λειτουργίας να προσέχετε το κεφάλαιο 2 "Για την ασφάλειά σας".

#### **⚠** ΠΡΟΕΙΔΟΠΟΙΗΣΗ

Κίνδυνος για την υγεία λόγω εξερχόμενου υγρού καθαρισμού! Μία συσκευή με διαρροές ή τμήματα της συσκευής με διαρροές μπορεί να οδηγήσουν στην εκροή ή στον ψεκασμό του υγρού καθαρισμού. Για αυτό να τηρήτε τις ακόλουθες οδηγίες ασφαλείας:

- Πριν από κάθε χρήση ελέγχετε την άψογη κατάσταση και τη στεγανότητα της συσκευής. Για τον έλεγχο της στεγανότητας να γεμίζετε το δοχείο με νερό! Τραβήξτε ψηλά με το χέρι τη βαλβίδα ασφαλείας / εκτόνωσης (K) πίεσης στο κουμπί και ελέγξτε αν επιστρέφει στην αρχική του θέση.
- Να λειτουργείτε και να κινείτε η συσκευή μόνο όταν βρίσκεται σε κάθετη θέση. Μην το γέρνετε στο πλάι και μην το κρατάτε ανάποδα.
- Ελέγξτε όλες τις βιδωτές ενώσεις για σταθερή έδραση.

## 6.1 Πλήρωση δοχείου

### 6.1.1 Ελέγξτε τη βαλβίδα ασφαλείας >> Εικόνες 4 – 6

### 6.1.2 Εξαερώστε το δοχείο, εκκενώστε το νερό και γεμίστε με αφρώδες μέσο. >>

Εικόνες 7 – 9

#### **i** ΥΠΟΔΕΙΞΗ!

- Τραβήξτε τη βαλβίδα ασφαλείας/εξαέρωσης στο μανόμετρο εμβόλου με ενσωματωμένη βαλβίδα ασφαλείας (Κ) μέχρις ότου η πίεση στη συσκευή εκτονωθεί εντελώς. >> Εικόνα 7.
- Πριν από το γέμισμα της συσκευής ψεκασμού αφρού πρέπει να λαμβάνονται υπόψη οι οδηγίες που αναφέρονται πάνω στα δοχεία των χημικών ως προς ειδικούς κινδύνους (προτάσεις R / γερμανική νομοθεσία GefStoffV) και οι συμβουλές ασφαλείας (προτάσεις S / γερμανική νομοθεσία GefStoffV).
- Προσέχετε τη μέγ. ποσότητα πλήρωσης (βλ. Τεχνικά στοιχεία). Σωστή δοσολογία και συγκέντρωση βάσει των προδιαγραφών του κατασκευαστή του αφρώδους μέσου.

## 6.2 Αλλαγή φύσιγγας αφρού και αποτέλεσμα ψεκασμού >> Εικόνα 10

- Όταν χρησιμοποιείται το υλικό GLORIA για την αφαίρεση της πράσινης άλγης, το καθαριστικό GLORIA για πέτρες ή το καθαριστικό GLORIA για ξύλο/WPC, παρακαλούμε να χρησιμοποιείτε τη μπλε φύσιγγα αφρού (G2).

## 6.3 Εφαρμογή πίεσης και ψεκασμός >> Εικόνες 11 – 14

#### **⚠** ΠΡΟΣΟΧΗ

Κατά τον χειρισμό της συσκευής και των αφρωδών μέσων μπορεί να παρουσιαστούν κίνδυνοι, οι οποίοι πιθανόν να έχουν ως συνέπεια τον τραυματισμό σας. Κατά συνέπεια, να προσέχετε οπωσδήποτε τις οδηγίες ασφαλείας / τα μέτρα προστασίας του παρόντος εγχειριδίου χρήσης καθώς και τις παρακάτω οδηγίες:

- Να χειρίζεστε τη συσκευή μόνο σε κατακόρυφη θέση ή αναρτημένη τελείως όρθια.
- Πατώντας προς τα κάτω τον μοχλό χειρισμό στη βαλβίδα γρήγορου κλεισίματος ενεργοποιείται η διαδικασία ψεκασμού. Αφήνοντας τον μοχλό χειρισμού επιτυγχάνεται άμεση διακοπή.

#### **i** ΥΠΟΔΕΙΞΗ!

Τρομπάρτε όταν η πίεση ψεκασμού μειωθεί ή όταν η κίτρινη σήμανση στο μανόμετρο εμβόλου δεν φαίνεται πλέον. Το μανόμετρο εμβόλου με ενσωματωμένη βαλβίδα ασφαλείας (Κ) σας υποδεικνύει αν εργάζεστε με τη σωστή πίεση ψεκασμού. Η μέγιστη επιτρεπόμενη πίεση λειτουργίας, που ανέρχεται σε 3 bar, δεν θα πρέπει να υπερβαίνεται >> Εικόνα 15.



Κίτρινη σήμανση:  
Εργάζεστε με τη σωστή πίεση ψεκασμού.



Κόκκινη σήμανση:  
Έχετε υπερβεί τη μέγιστη επιτρεπόμενη πίεση λειτουργίας των 3 bar, και το μανόμετρο εμβόλου με ενσωματωμένη βαλβίδα ασφαλείας εκτονώνει την υπερπίεση.

#### **i** ΥΠΟΔΕΙΞΗ!

>> Εικόνα 16 Σε περίπτωση υπέρβασης της μέγιστης επιτρεπόμενης πίεσης λειτουργίας, το μανόμετρο εμβόλου με ενσωματωμένη βαλβίδα ασφαλείας (Κ) ενεργοποιείται. Μην τρομπάρτε άλλο! Ασφαλίστε τη λαβή της αντλίας (Α) πιέζοντας την αντλία εντελώς προς τα κάτω και γυρίζοντας τη λαβή (Α) ελαφρά δεξιόστροφα μέχρι τη θέση αναστολής. Στη συνέχεια στρέψτε κι άλλο υπερνικώντας τη μικρή αντίσταση, μέχρι να ασφαλίσει η αντλία.



## 7 Θέση εκτός λειτουργίας

### 7.1 Εκκένωση και καθαρισμός >> Εικόνες 17 – 24



#### **ΠΡΟΣΟΧΗ**

**Κίνδυνος για την υγεία από τη διαρροή αφρώδους μέσου! Να προσέχετε τις οδηγίες ασφαλείας του παρόντος βιβλίου. Κατά την απόρριψη υπολειπόμενων ποσοτήτων να προσέχετε τους ισχύοντες νόμους και τις προδιαγραφές των κατασκευαστών των ουσιών.**

### 7.2 Αποθήκευση >> Εικόνα 25 / 30

#### **ΥΠΟΔΕΙΞΗ!**

**Κατά τον χειρισμό της συσκευής και των αφρώδων μέσων μπορεί να παρουσιαστούν κίνδυνοι, οι οποίοι πιθανόν να έχουν ως συνέπεια τον τραυματισμό σας. Συνεπώς να αποθηκεύετε τη συσκευή όπως και τα αφρώδη μέσα μακριά από παιδιά.**

- Να εκκενώνετε και να καθαρίζετε τη συσκευή όπως περιγράφεται στο κεφάλαιο 7.1.

### 7.3 Συντήρηση >> Εικόνες 26 – 29

#### **ΠΡΟΣΟΧΗ**

- Αν δεν υπάρχει δημιουργία αφρού, ελέγξτε αν είναι βουλωμένες οι σπές εισαγωγής αέρα στο ρακόρ αναρρόφησης (**M**) και αν χρειαστεί καθαρίστε τις.
- Να προσέχετε τις εθνικές προδιαγραφές που ισχύουν στον τόπο λειτουργίας όσον αφορά στην προστασία της εργασίας καθώς και τις ισχύουσες εθνικές προδιαγραφές όσον αφορά στη λειτουργία. Ιδιαίτερα αν παρουσιαστούν ελλείψεις που είναι επικίνδυνες για την ασφάλεια ή τουλάχιστον κάθε 5 χρόνια πρέπει να ελέγχεται από εμπειρογνώμονες ή από την υπηρεσία συντήρησης του κατασκευαστή αν είναι δυνατή η ακίνδυνη συνέχιση της λειτουργίας.
- Στις επισκευές να χρησιμοποιείτε μόνο αυθεντικά ανταλλακτικά της GLORIA (βλ. κατάσταση ανταλλακτικών της GLORIA <https://shop.gloriagarten.de>).
- Οι επισκευές πρέπει να πραγματοποιούνται μόνο από τα κέντρα σέρβις της GLORIA.
- Απαγορεύεται να εκτελούνται εργασίες βελτίωσης στο δοχείο (π.χ. σκληρή ή μαλακή συγκόλληση).
- Περαιτέρω αξεσουάρ μπορείτε να βρείτε στην ηλεκτρονική διεύθυνση [www.gloriagarten.de](http://www.gloriagarten.de)

GR

## 8 Προβλήματα με τη συσκευή

Βλάβη	Αιτία	Επιδιόρθωση
Η συσκευή έχει διαρροές στη βιδωτή ένωση σωλήνα	Χαλαρός εύκαμπτος σωλήνας	Σφίξτε ξανά το παξιμάδι και πραγματοποίηση ελέγχου πίεσης με νερό
Κατανομή ψεκασμού του ακροφύσιου δεν είναι εντάξει	Το ακροφύσιο είναι εν μέρει βουλωμένο Φίλτρο στη βαλβίδα ταχυκλεισίματος ακάθαρτο	Καθαρίστε το φίλτρο ή το ακροφύσιο
Δεν αναπτύσσει πίεση η αντλία	Ο-ριγκ στο έμβολο φθαρμένο	Αλλαγή του Ο-ριγκ

## 9 Αποκομιδή & Νομικά θέματα



**9.1 Προστασία του περιβάλλοντος & αποκομιδή της συσκευής >>** Η συσκευή πρέπει να μεταβιβάζεται σε κέντρο συλλογής για ανακύκλωση διαχωρισμένη κατά υλικό. Τα υλικά μπορούν να χρησιμοποιηθούν ξανά σύμφωνα με τον χαρακτηρισμό τους.

- Παρακαλώ ρωτήστε στη δημοτική αρχή για την αρμόδια υπηρεσία αποκομιδής των αποβλήτων.
- Εκκενώστε τη συσκευή πριν από την αποκομιδή και αχρηστέψτε την.

**9.2 Αποκομιδή της συσκευασίας >>** Τα υλικά συσκευασίας επιλέγονται έτσι ώστε να είναι φιλικά προς το περιβάλλον και η αποκομιδή τους να είναι εφικτή και για αυτό μπορούν να ανακυκλωθούν. Η επιστροφή της συσκευασίας στο κύκλωμα υλικών εξοικονομεί πρώτες ύλες και μειώνει τον όγκο των απορριμάτων. Η αποκομιδή των υλικών συσκευασίας που δεν χρειάζονται πια πρέπει να πραγματοποιείται σύμφωνα με τις τοπικές ισχύουσες προδιαγραφές

## 10 Δήλωση συμμόρφωσης E.E.

**Δήλωση συμμόρφωσης E.E. για υπομονάδα με την έννοια του άρθρου 4, παράγραφος 3 της οδηγίας για εξοπλισμό υπό πίεση 2014/68/EE**

GLORIA Haus- und Gartengeräte GmbH  
Därmanbusch 7  
D-58456 Witten

βεβαιώνει, ότι τα ευρισκόμενα υπό πίεση εξαρτήματα της συσκευής ψεκασμού αφρού FM 30 συμμορφώνονται με την Οδηγία 2014/68/EE, Άρθρο 4, παράγραφος 3.

(5)

Witten, 30.08.2018

Ludger Strunk

(Διευθυντής ανάπτυξης και κατασκευής)

## OBSAH

1	Všeobecné informace k tomuto návodu k obsluze .....	99
2	Pro vaši bezpečnost .....	101
3	Před použitím přístroje .....	103
4	Technické parametry .....	103
5	Montáž .....	104
6	Uvedení do provozu .....	104
7	Odstavení přístroje .....	105
8	Problémy s přístrojem .....	106
9	Likvidace a předpisy .....	106
10	EU prohlášení o shodě .....	106

## 1 Všeobecné informace k tomuto návodu k obsluze

Tento návod k obsluze je součástí přístroje GLORIA a musí být u tohoto přístroje nebo v jeho blízkosti neustále k dispozici.

Návod k obsluze přináší důležité pokyny a informace, které jsou nutné pro bezpečný provoz přístroje.

Návod k obsluze uchovávejte spolu s přístrojem a při případném prodeji jej předejte dalšímu majiteli.

Všechna varovná upozornění a bezpečnostní pokyny slouží vždy také vaší osobní bezpečnosti.

### 1.1 Symbolika v návodu k provozu



S tímto návodem k obsluze se musí důkladně seznámit každá osoba pověřená úkony obsluhy / používání / údržby tohoto přístroje.



Jezte, pijte a kuřte vždy až po odložení ochranného oděvu a pečlivém omytí rukou a obličeje (a po vypláchnutí úst).



V závislosti na typu použitých postřiků vždy noste ochranný oděv. Přístroj nikdy neplňte žádnými rozpouštědly ani látkami obsahujícími oleje.



K postřikování NEPOUŽÍVEJTE výbušné, vysoce vznětlivé, hořlavé kapaliny s bodem vzplanutí nižším než +40 °C, látky podporující hoření ani toxické látky.



Přístroj nepoužívejte k rozstřikování přípravků na ochranu rostlin!



Chraňte přístroj před dlouhodobým působením přímého slunečního záření a mrazu.



Postřikovacím paprskem nikdy nemiřte na osoby ani zvířata.



Stará zařízení NELIKVIDUJTE spolu s běžným komunálním odpadem.



Ekologická likvidace!



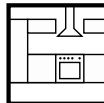
Recyklovatelné obalové materiály!

99

## 1.2 Symbolika na přístroji



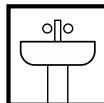
S tímto návodem k obsluze se musí důkladně seznámit každá osoba pověřená úkony obsluhy / používání / údržby tohoto přístroje.



Použití v kuchyních.



Max. - množství náplně.



Použití v sanitární oblasti.



Použití pro dílny.

## 1.3 Varovná upo



### NEBEZPEČÍ

Výstražný pokyn tohoto stupně nebezpečí označuje životu nebezpečnou situaci. Následujte pokyny k tomuto výstražnému upozornění, zabráníte tím ohrožení života a nejtěžším poraněním.



### VÝSTRAHA

Výstražný pokyn tohoto stupně nebezpečí označuje možnou hrozící nebezpečnou situaci. Následujte pokyny k tomuto výstražnému upozornění, zabráníte tím ohrožení života a nejtěžším poraněním.



### UPOZORNĚNÍ

Varovné upozornění s tímto stupněm nebezpečí označuje potenciálně rizikovou situaci, která může při nedodržení bezpečnostních opatření vést k poraněním osob. Následujte pokyny k tomuto varovnému upozornění, zabráníte tím nebezpečí poranění.

### POZOR

Varovné upozornění s tímto stupněm nebezpečí označuje potenciální riziko, kdy při nedodržení bezpečnostních opatření mohou vzniknout hmotné škody na majetku. Postupujte podle pokynů k tomuto varovnému upozornění, zabráníte tím nebezpečí hmotných škod.



### PŘIPOMÍNKA!

Pokyn označuje doplňující informace nebo vyobrazení, které vám mají usnadnit porozumění přístroji a jeho obsluhu.

**1.4 Použití v souladu s určením** >> Průmyslový přístroj FM30 je určen pro rozprašování kapalných čisticích prostředků, pokud nejsou agresivní vůči použitým materiálům. Přístrojem lze rozprašovat pouze prostředky, které jsou vhodné pro zpěnění. Tvorba pěny je ovlivněna:

1. koncentrací prostředku v roztoku
2. tvrdostí vody
3. sklonem prostředku k tvorbě pěny
4. počtem vložených plstěných kotoučů (**G1 - G3**). (zde viz také obr. na straně 4)

- Řiďte se údaji výrobce prostředku.

Rozprašované tekutiny jsou v praxi směsí z různých látek, jejichž složení zná pouze výrobce. Vhodnost přístroje po určité tekutinu proto musí před použitím zjistit provozovatel v dohodě s výrobcem prostředku.

Předpokladem řádného používání přístroje je dodržování přiloženého návodu k obsluze. Návod k obsluze obsahuje také podmínky pro provoz, údržbu a opravy. Při aplikaci pěnidel povinně dodržujte bezpečnostní pokyny / ochranná opatření, doporučená výrobcem pěnidel.





**⚠ VÝSTRAHA**

Při zacházení se zařízením nebo s pěnidly můžete být vystaveni určitým rizikům s možnými zdravotními následky. Proto povinně dodržujte bezpečnostní pokyny / ochranná opatření, doporučená výrobcem pěnidel, a dále také následující bezpečnostní pokyny:

- Ucpané trysky se nesmějí profukovat ústy.
- Při odšroubování rozprašovacích trubek nemiřte jejich koncem proti sobě.
- Je zakázáno provádět jakékoli úpravy či vylepšení přístroje bez písemného schválení výrobcem! Bezpečností prvky a zařízení nesmějí být nikdy přemostěny, změněny ani odstraněny.

**⚠ VÝSTRAHA**

Nebezpečí ohrožení zdraví stykem s čisticí kapalinou! Čisticí kapalina může v důsledku vdechnutí, požití nebo absorpcí pokožkou způsobit poškození zdraví s omezeným účinkem. Pokud se objeví symptomy nebo v případě pochyb přivolejte lékaře. Dodržujte proto následující bezpečnostní pokyny:

- Postupujte podle bezpečnostních pokynů na etiketách čisticích prostředků. Určitá pěnová čistidla vyžadují použití ochranných brýlí, rukavic nebo jiných ochranných opatření.
- Vždy si od výrobce pěnidla vyžádejte bezpečnostní list podle 1907/2006/ES. Zde najdete doporučené ochranné vybavení a opatření ke každému prostředku.

### 2.3 Riziko materiálních škod >> **POZOR** Při nesprávném používání může dojít k poškození přístroje!

Dodržujte proto následující bezpečnostní pokyny:



- Přístroj nenechávejte delší dobu pod tlakem.
- Pěnidlo neuchovávejte v přístroji.

## 3 Před použitím přístroje

### 3.1 Stav při dodání >> Přístroj se standardně dodává v následujícím provedení: (viz obrázek na straně 2):

- |   |  |
|---|--|
| <b>A</b> Ovládání čerpadla                      | <b>I</b> Pěnové patrony ( <b>G1 - G3</b> )                       |
| <b>B</b> Úchyt stříkací trubky 1                | <b>J</b> Nastavitelné popruhy                                    |
| <b>C</b> Úchyt stříkací trubky 2                | <b>K</b> Bezpečnostní / tlakový odlehčovací ventil               |
| <b>D</b> Kontrola množství náplně               | <b>L</b> Plnicí trychtýř   |
| <b>E</b> Těleso čerpadla                        | <b>M</b> Sací nátrubek   |
| <b>F</b> Nožní kroužek                          | <b>N</b> 1 x návod k obsluze a informace o výrobku (bez obrázku) |
| <b>G</b> Rychlouzavírací ventil z celoplastu    |  |
| <b>H</b> Plastová postřikovací trubka s tryskou |  |

Další díly příslušenství jsou obsaženy v samostatném balení.

## 4 Technické parametry

Typ	FM30	Materiál nádoby:	Polyetylén
Číslo výrobku:	000658.0000	Materiál pumpy:	Polypropylén
Max. plnicí množství:	3,0 l	Maximální dopravované množství:	290 ml/min
Celkový obsah cca:	5,0 l	Materiál O kroužků:	FKM (fluorový kaučuk)
Hmotnost obalu cca:	1,5 kg	Tryska s plochým rozstříkem:	110 °
Max. provozní tlak:	3 bar		
Max. provozní teplota:	+ 40 °C		

## 5 Montáž

### 5.1 obrázky 1 – 3

## 6 Uvedení do provozu

### **⚠ NEBEZPEČÍ**

Před uvedením do provozu vezměte v úvahu kapitolu 2 "Pro vaši bezpečnost".

### **⚠ VÝSTRAHA**

Nebezpečí ohrožení zdraví vytékající čisticí kapalinou! Netěsný přístroj nebo netěsné části přístroje mohou způsobit únik nebo vystříknutí čisticí kapaliny. Dodržujte proto následující bezpečnostní pokyny:

- Před každým použitím zkontrolujte bezchybný stav a těsnost přístroje. Za účelem kontroly těsnosti naplňte přístroj vodou! Bezpečnostní / tlakový (K) odlehčovací ventil vytáhněte rukou za knoflík a zkontrolujte, jestli se vrátí do výchozí polohy.
- Přístroj používejte a pohybujte s ním pouze tehdy, když stojí kolmo nebo v šikmé poloze bez možnosti převržení. Nenaklánějte na stranu ani nedržte obráceně.
- U všech šroubových spojů zkontrolujte jejich pevné utažení.

### 6.1 Plnění nádoby

#### 6.1.1 Kontrola bezpečnostního ventilu >> Obrázky 4 – 6

#### 6.1.2 Vypusťte z nádoby vzduch, vylijte vodu a naplňte nádobu pěnidlem >> Obrázky 7 – 9

### **i PŘIPOMÍNKA!**

- Bezpečnostní / odvzdušňovací ventil - táhněte za pístový manometr s integrovaným bezpečnostním ventilem (K), dokud není zařízení odtlakováno >> Obrázek 7.
- Před plněním pěnotvorného zařízení je třeba postupovat podle upozornění na zvláštní nebezpečí (R věty/ vyhláška o nebezpečných látkách GefStoffV) a rad ohledně bezpečnosti (S věty / GefStoffV), uvedených podle předpisu na nádobách s chemikáliemi.
- Dodržujte max. množství náplně (viz technické údaje). Správné dávkování a koncentrace podle předpisu výrobce pěnidla.

### 6.2 Výměna pěnové patrony a výsledek postřikování >> Obrázek 10

- Při použití odstraňovače zeleného povlaku GLORIA, hloubkového čističe kamene GLORIA a čističe dřeva / WPC GLORIA pracujte prosím s modrou pěnovou patronou (G2).

### 6.3 Přivedení tlaku a postřikování >> Obrázky 11 – 14

### **⚠ UPOZORNĚNÍ**

Při zacházení se zařízením i s pěnidly můžete být vystaveni určitým rizikům s možnými zdravotními následky. Proto vždy povinně dodržujte bezpečnostní pokyny / ochranná opatření v tomto návodu k obsluze a také následující bezpečnostní pokyny:

- Přístroj používejte jen ve svislé visuté poloze..
- Stlačením ovládací páčky na rychlouzavíracím ventilu se spustí postřikování. Okamžitého přerušení se dosáhne uvolněním páčky.



**i PŘIPOMÍNKA!** Pokud postřikovací tlak klesá, resp. na pístovém manometru již není vidět žlutá značka, proveďte dočerpání. Pístový manometr s integrovaným bezpečnostním ventilem (**K**) vás upozorní, zda pracujete s optimálním rozstříkovacím tlakem. Povolený provozní tlak max. 3 bar by neměl být překračován >> **Obrázek 15**.



Žlutá značka:  
Pracujete s optimálním rozstříkovacím tlakem.



Červená značka:  
Překračujete povolený provozní tlak max. 3 bar, pístový manometr s integrovaným bezpečnostním ventilem přetlak odfoukne.

**i PŘIPOMÍNKA!** >> **Obrázek 16** Při překročení max. provozního přetlaku pístový manometr s integrovaným bezpečnostním ventilem (**K**) zareaguje. Nečerpejte dále! Zablokujte ovládání čerpadla (**A**) tak, že čerpadlo stisknete zcela dolů a jeho ovládání (**A**) lehce otočíte ve směru hodinových ručiček až nadoraz. Otáčením překonávejte lehký odpor, dokud není čerpadlo zablokované.

## 7 Odstavení přístroje

### 7.1 Vyprazdňování a čištění >> obrázky 17 – 24



#### **⚠ UPOZORNĚNÍ**

**Ohrožení zdraví vytékajícím pěnidlem! Dodržujte bezpečnostní pokyny v tomto návodu. Při likvidaci zbytkového množství dodržujte platné zákony a zadání výrobců prostředku.**

### 7.2 Skladování >> obrázek 25 / 30

**i PŘIPOMÍNKA!** Při zacházení s přístrojem i s pěnidly můžete být vystaveni určitým rizikům s možnými zdravotními následky. Zařízení i pěnidla proto uchovávejte mimo dosah dětí.

- Přístroj vyprázdněte a vyčistěte tak, jak je uvedeno v kapitolách 7.1.

### 7.3 Údržba >> obrázky 26 – 29

#### **⚠ UPOZORNĚNÍ**

- Jestliže se již netvoří pěna, zkontrolujte, zda nejsou otvory přívodu vzduchu ve sací vsuvka (**M**) ucpané, popř. je vyčistěte.
- Dodržujte národní předpisy ohledně bezpečnosti práce, platné na místě provozu přístroje, a platné národní předpisy o provozu přístroje. Odborníci, pokud možno údržboví technici výrobce, by měli zejména tehdy, pokud se objeví závada ohrožující bezpečnost, minimálně ale každé 5 roky zkontrolovat, jestli je i dále možný bezpečný provoz.
- Při opravách používejte pouze originální náhradní díly GLORIA (viz obchod s náhradními díly GLORIA <https://shop.gloriagarten.de>).
- Opravy přístroje směřj provádět pouze servisy GLORIA.
- Provádění změn na nádobě (svařování, pájení) je zakázáno.
- Další příslušenství najdete na [www.gloriagarten.de](http://www.gloriagarten.de)

## 8 Problémy s přístrojem

Porucha	Příčina	Odstranění
U přístroje netěsní hadicové šroubení	Netěsné hadicové vedení	Dotáhněte převlečnou matici, a proveďte tlakovou zkoušku s použitím vody
Nesprávný obrazec rozstříku trysky	Tryska je částečně zanesena Znečištěný filtr v rychlouzavíracím ventilu	Vyčistěte filtr a trysku
Čerpadlo negeneruje tlak	Opatřebovaný O kroužek na pístu	Vyměňte O kroužek

## 9 Likvidace a předpisy



**9.1 Ochrana životního prostředí a likvidace přístroje** >> Výrobek rozříděný podle materiálu je nutné odevzdat k recyklaci na sběrném místě. Použité materiály jsou podle příslušných specifikací recyklovatelné.

- Zjistěte si prosím u obecní správy příslušné místo likvidace.
- Před likvidací přístroj vyprázdněte a znehodnoťte.

**9.2 Likvidace obalů** >> Obalové materiály jsou voleny v souladu s ekologickými a likvidačně-technickými hledisky, a jsou proto plně recyklovatelné. Vrácením obalu do recyklačního oběhu šetříte suroviny a omezujete výskyt odpadu v životním prostředí. Již nepotřebné obalové materiály vždy zlikvidujte podle předpisů platných v daném místě.

23

## 10 EU prohlášení o shodě

**EU prohlášení o shodě pro konstrukční skupinu ve smyslu článku 4, odstavec 3 směrnice o tlakových zařízeních 2014/68/EU**

GLORIA Haus- und Gartengeräte GmbH  
Därmanbusch 7  
D-58456 Witten

potvrzuje, že tlaku vystavené součásti zařízení pro rozstříkování pěny FM 30 jsou v souladu s 2014/68/EU, článek 4, odstavec 3.

Ve Wittenu, 30.08.2018

Ludger Strunk  
(vedoucí vývoje a konstrukce)

## ОГЛАВЛЕНИЕ

1	Общая информация о данной инструкции по эксплуатации . . . . .	107
2	Для Вашей безопасности . . . . .	109
3	Прежде чем приступить кпользованию аппаратом . . . . .	111
4	Технические характеристики . . . . .	112
5	Монтаж . . . . .	112
6	Ввод в эксплуатацию . . . . .	112
7	Вывод из эксплуатации . . . . .	113
8	Проблемы с аппаратом . . . . .	114
9	Утилизация и правовые вопросы . . . . .	114
10	Заявление о соответствии стандартам ЕС . . . . .	115

### 1 Общая информация о данной инструкции по эксплуатации

Данная инструкция по эксплуатации является составной частью аппарата GLORIA и должна постоянно находиться у аппарата или рядом с ним.

В инструкции по эксплуатации содержатся важные указания и сведения, необходимые для безопасного пользования аппаратом!

Хранить инструкцию по эксплуатации и передать ее последующему владельцу!

Все предупредительные указания всегда служат и Вашей личной безопасности!

#### 1.1 Символы в инструкции по эксплуатации



Инструкцию по эксплуатации должно полностью прочитать каждое лицо, которому поручены обращение / пользование / техобслуживание аппарата.



Предохранять аппарат от длительного воздействия солнечных лучей и заморозания.



Принимать пищу, пить и курить разрешается только после снятия спецодежды и тщательной очистки рук и лица (прополоскать полость рта).



Ни в коем случае не направлять распыленную струю на людей или животных.



В зависимости от используемых распыляемых материалов работать в подходящей спецодежде. Не заливать вещества, содержащие растворитель или масло.



НЕЛЬЗЯ выбрасывать отслужившие свой срок устройства вместе с обычным бытовым мусором.



НЕ распылять взрывчатые, высоковоспламеняемые, легковоспламеняемые, горючие жидкости с точкой воспламенения ниже +40°C, окисляющие и ядовитые вещества.



Экологичная утилизация!



Не использовать аппарат для распыления средств защиты растений.



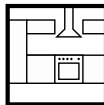
Повторно используемые упаковочные материалы!

20

## 1.2 Символы на аппарате



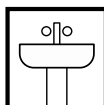
Инструкцию по эксплуатации должно полностью прочитать каждое лицо, которому поручены обращение / пользование / техобслуживание аппарата.



Использование на кухне.



Макс. объем заправки.



Использование в сантехнике.



Использование в мастерской.

## 1.3 Предупредительные указания

### **⚠ ОПАСНОСТЬ**

Предупредительное указание этой степени опасности обозначает опасную для жизни ситуацию. Во избежание опасности для жизни или тяжелейших травм следуйте инструкциям, связанным с данным предупредительным указанием.

### **⚠ ПРЕДУПРЕЖДЕНИЕ**

Предупредительное указание этой степени опасности обозначает возможную грозящую опасную ситуацию. Во избежание опасности для жизни или тяжелейших травм следуйте инструкциям, связанным с данным предупредительным указанием.

### **⚠ ОСТОРОЖНО**

Предупредительное указание этой степени опасности обозначает возможную опасную ситуацию, которая, если ее не избежать, может привести к травмированию. Во избежание опасности травмирования следуйте инструкциям, связанным с данным предупредительным указанием.

### **ВНИМАНИЕ**

Предупредительное указание этой степени опасности обозначает возможную опасность, которая, если ее не избежать, может привести к материальному ущербу.

### **i УКАЗАНИЕ!**

Указание обозначает дополнительные сведения или иллюстрации, облегчающие Вам обращение с аппаратом и его понимание.

**1.4 Надлежащее применение >>** Промышленный аппарат FM30 предназначен для вспенивания жидких чистящих средств, неагрессивных к используемым материалам. Аппарат можно использовать только для выпуска жидкостей, пригодных для вспенивания. На пенообразование влияют следующие факторы:

1. Концентрация средства в растворе.
  2. Жесткость воды.
  3. Склонность средства к пенообразованию.
  4. Количество используемых войлочных шайб (**G1 - G3**). (см. здесь также рис. на стр. 4)
- Необходимо учитывать данные изготовителя чистящего средства.

Разбрызгиваемые жидкости на практике являются смесями различных веществ, состав которых известен только изготовителю средства. Поэтому пригодность аппарата для определенной жидкости пользователь должен проверять перед применением по согласованию с изготовителем средства.

Соблюдение прилагаемой инструкции по эксплуатации является предпосылкой к надлежащему применению аппарата. В инструкцию по эксплуатации включены также условия

эксплуатации, технического обслуживания и ухода. При распылении пенных средств обязательно соблюдайте указания по технике безопасности и принимайте меры защиты, установленные производителем пенных средств.

### **⚠ ОСТОРОЖНО** Опасность в результате ненадлежащего применения!

**При ненадлежащем применении аппарат может стать источником опасности. Поэтому соблюдайте следующие указания по безопасности:**

- Используйте аппарат исключительно в соответствии с назначением.
- Соблюдайте все указания и принимайте во внимание все сведения, содержащиеся в инструкции по эксплуатации.

## **1.5 Разумно предвидимое неправильное использование >>**

- Аппарат не пригоден для:
  - муравьиной и плавиковой кислотой в любой концентрации.
  - кислотами и щелочами видов, указанных в разделе „Применение“, повышенной концентрации или в виде смеси.
  - маслами и топливами.
  - жидкостей, которые могут вызвать на используемых пластмассах трещинообразование или способствовать этому.
  - жидкостями с температурами выше + 40 °С.
  - горючих жидкостей.
  - очень вязкими, липкими или образующими остатки жидкостями, которые невозможно полностью вылить или вымыть из аппарата (масла и маслосодержащие жидкости).
  - распыления средств защиты растений.
- Изготовитель аппарата по запросу предоставляет детальную спецификацию материалов аппарата для более точной проверки.
- Несанкционированные изменения аппарата или ненадлежащее применение исключают ответственность изготовителя за понесенный в результате этого ущерб.

**1.6 Прочие опасности >>** Данный аппарат отвечает общепризнанным технологическим правилам и соответствующим положениям техники безопасности! Несмотря на это, при пользовании аппаратом могут возникнуть:

- опасность для здоровья и жизни оператора или других лиц;
- повреждения аппарата;
- повреждения иного имущества.

**1.7 Ограничение ответственности >>** Мы особо указываем на то, что в соответствии с законом об ответственности за продукцию мы не отвечаем за вызванный нашим аппаратом ущерб, если он возник в результате несоблюдения инструкции по эксплуатации, применения не по назначению, ненадлежащего ремонта или если при замене деталей использовались не оригинальные детали, а ремонт проведен не сервисной службой или авторизованным специалистом. Это относится и к принадлежностям.

20

## **2 Для Вашей безопасности**

**В этом разделе Вы получите важные предупредительные указания и указания по технике безопасности, которые Вы должны в обязательном порядке соблюдать при обращении с аппаратом и его применении.**

**2.1 Принципиальные указания по технике безопасности >>** Соблюдайте следующие принципиальные указания по технике безопасности, которые обеспечат безопасное обращение с аппаратом, а также его безопасное применение:

- **И УКАЗАНИЕ!** Ремонт этих аппаратов производится только сервисными отделами. Запчасти Вам следует заказывать у Вашего дилера. Если запчастей у него не окажется в запасе, он приобретет их в минимальные сроки.
- Данный аппарат отвечает общепризнанным технологическим правилам, а также соответствующим положениям техники безопасности!



В результате ненадлежащего применения аппарата существует опасность для жизни! Поэтому соблюдайте следующие указания по безопасности:

- При обращении с опасными веществами необходимо работать в подходящей спецодежде, включая защитные перчатки и средства индивидуальной защиты органов дыхания. Избегать наличия в окружении источников воспламенения, обеспечить хорошую вентиляцию рабочего места.
- С помощью аппарата запрещается наносить воспламеняющиеся вещества.

**⚠ ПРЕДУПРЕЖДЕНИЕ** При обращении с аппаратом, а также с пенными средствами могут возникать опасности, которые, возможно, повредят Вашему здоровью. Поэтому обязательно соблюдайте указания по технике безопасности и принимайте меры защиты, установленные производителем пенного средства, а также следующие указания по технике безопасности:

- Запрещается продувать засорившиеся сопла ртом.
- При отвинчивании распыляющих труб не направлять конец на себя.
- Категорически запрещается производить изменения или ремонт аппарата без согласия изготовителя! Ни в коем случае нельзя переключать, изменять или удалять предохранительные приспособления.

**⚠ ПРЕДУПРЕЖДЕНИЕ** Опасность для здоровья в результате контакта с чистящей жидкостью! В результате вдыхания, проглатывания или проникновения через кожу чистящая жидкость может причинить вред здоровью с ограничением действий. При возникновении симптомов или в случае сомнения следует обратиться к врачу. Поэтому соблюдайте следующие правила техники безопасности:

- Соблюдать указания по безопасности на этикетках чистящих средств! При работе с определенными пеномоющими средствами необходимо носить защитные очки, рукавицы или принимать другие меры защиты.
- Всегда запрашивайте у производителя пенного средства паспорт безопасности в соответствии с 1907/2006/ЕС. Здесь Вы найдете для каждого средства рекомендуемые средства защиты и меры.

## 2.3 Опасность в результате материального ущерба >> ВНИМАНИЕ

При ненадлежащем применении аппарата возможен материальный ущерб (повреждение аппарата)! Поэтому соблюдайте следующие указания по безопасности:



- Не оставлять аппарат в течение длительного времени под давлением.
- Не хранить пенные средства в аппарате.

## 3 Прежде чем приступить к использованию аппарата

20

**3.1 Состояние при поставке >>** В этом разделе Вы получите информацию о состоянии при поставке. (см. рисунок на стр. 2):

- |  |   |
|--|---|
| <b>A</b> Ручка насоса                              | <b>H</b> Пластиковая распыляющая труба с соплом                             |
| <b>B</b> Крепление разбрызгивающей трубы 1         | <b>I</b> Патроны пенного средства ( <b>G1 - G3</b> )                        |
| <b>C</b> Крепление разбрызгивающей трубы 2         | <b>J</b> Регулируемые ремни   |
| <b>D</b> Контроль объема заправки                  | <b>K</b> Предохранительный / редуцирующий клапан                            |
| <b>E</b> Корпус насоса                             | <b>L</b> Загрузочная воронка  |
| <b>F</b> Опорное кольцо                            | <b>M</b> Всасывающий ниппель  |
| <b>G</b> Полнопластиковый быстродействующий клапан | <b>N</b> 1 инструкция по эксплуатации и информация о продукте (без рисунка) |

Возможные принадлежности прилагаются в отдельной упаковке.

## 4 Технические характеристики

Тип	FM30	Макс. рабочая температура:	+ 40 °C
№ артикула	000658.0000	Материал резервуара:	полиэтилен
Макс. объем заправки:	3,0 l	Материал насоса:	полипропилен
Общий объем ок.:	5,0 l	Максимальная подача:	290 ml/min
Вес в порожнем состоянии ок.:	1,5 kg	Материал колец круглого сечения:	(фторкаучук)
Макс. рабочее избыточное давление :	3 bar	Квартира вентилятора сопла:	110 °

## 5 Монтаж

### 5.1 Рисунки 1 – 3

## 6 Ввод в эксплуатацию

**⚠ ОПАСНОСТЬ** Перед вводом в эксплуатацию соблюдать главу 2 “Для Вашей безопасности”.

**⚠ ПРЕДУПРЕЖДЕНИЕ** Опасность для здоровья за счет вытекающей чистящей жидкости! Негерметичный аппарат или негерметичные части аппарата могут привести к вытеканию или выплескиванию чистящей жидкости. Поэтому соблюдайте следующие указания по безопасности:

- Перед каждым применением проверять надлежащее состояние и плотность аппарата. Для проверки плотности залить в резервуар воду! Вручную поднять за кнопку предохранительный / редукционный клапан (К) и проверить, возвращается ли он в свое исходное положение.
- Эксплуатировать и перемещать аппарат только в стоячем вертикальном положении. Не откидывать в сторону или ставить на голову
- Проверить все резьбовые соединения на прочность затяжки.

### 6.1 Заполнение резервуара

#### 6.1.1 Проверка предохранительного клапана >> Рисунки 4 – 6

#### 6.1.2 Удаление воздуха из резервуара, слив воды и залив пенного средства >>

Рисунки 7 – 9

#### **i** УКАЗАНИЕ!

- Потянуть предохранительный / воздушный клапан на манометре поршня с интегрированным предохранительным клапаном (К), пока аппарат не будет без давления. >> Рисунок 7.
- Перед заполнением пенного распылителя соблюдать приведенные на емкостях с химическими веществами в соответствии с предписаниями указания на особые опасности (R-фразы / GefStoffV) и советы по безопасности (S-фразы / GefStoffV).
- Учитывать макс. объем заправки (см. технические характеристики). Правильная дозировка и концентрация в соответствии с предписанием производителя пенного средства.



## 6.2 Смена патронов пенного средства и результат распыления

### Рисунок 10

- При использовании средства для удаления зеленого нароста GLORIA, средства для генеральной очистки камней GLORIA, а также средства для очистки дерева / WPC работайте с синим патроном пенного средства GLORIA (G2).

## 6.3 Подача давления и распыление >> Рисунки 11 – 14

### **⚠ ОСТОРОЖНО**

При обращении с аппаратом, а также с пенными средствами могут возникать опасности, которые, возможно, повредят Вашему здоровью. Поэтому обязательно соблюдайте указания по безопасности и принимайте меры защиты, приведенные в данной инструкции по эксплуатации, а также следующие указания:

- Эксплуатируйте аппарат только в вертикальном (подвешенном) положении.
- При нажатии на рычаг управления на быстродействующем клапане активируется процесс распыления. Немедленное прерывание осуществляется путем отпускания рычага управления.

### **i УКАЗАНИЕ!**

Покачайте, если давление распыления снижается или больше не видна желтая маркировка на манометре поршня. Манометр поршня с интегрированным предохранительным клапаном (К) указывает на то, работаете ли Вы с оптимальным давлением распыления. Не должно превышать допустимое рабочее давление макс. 3 бар. >> Рисунок 15.



Желтая маркировка:  
Вы работаете с оптимальным давлением распыления.



Красная маркировка:  
Вы превышаете допустимое рабочее давление макс. 3 бар, манометр поршня с интегрированным предохранительным клапаном спускает избыточное давление.

### **i УКАЗАНИЕ!**

>> Рисунок 16 При превышении максимального допустимого рабочего давления срабатывает манометр поршня с интегрированным предохранительным клапаном (К). Не качайте дальше! Заблокируйте ручку насоса (А), нажав насос до упора вниз и повернув ручку насоса (А) по часовой стрелке немного до упора. Теперь поверните, преодолев небольшое сопротивление, пока насос не заблокируется.

## 7 Вывод из эксплуатации

### 7.1 Опорожнение и чистка >> Рисунки 17 – 24



### **⚠ ОСТОРОЖНО**

Опасность для здоровья за счет вытекающего пенного материала! Соблюдайте указания по безопасности, указанные в данной инструкции. При утилизации остатков соблюдать действующие законы и указания производителей средств.

### 7.2 Хранение >> Рисунок 25 / 30

### **i УКАЗАНИЕ!**

При обращении с аппаратом, а также с пенными средствами могут возникать опасности, которые, возможно, повредят Вашему здоровью. Поэтому храните аппарат, а также пенные средства в месте, недоступном для детей.

- Опорожнить и очистить аппарат согласно описанию в разделе 7.1.

### 7.3 Техобслуживание >> Рисунки 26 – 29

- Если пенообразование больше не происходит, проверьте отверстия для впуска воздуха в всасывающий патрубок (M) на отсутствие засорения, при необходимости прочистите отверстия.
- Соблюдайте действующие на месте эксплуатации национальные правила охраны труда, а также действующие местные предписания по эксплуатации. Особенно при возникновении недостатков, ставящих под угрозу безопасность, но, как минимум, каждые 5 года эксперты – лучше всего работники отдела технического обслуживания производителя – должны проверять безопасность эксплуатации.
- При проведении ремонтных работ использовать только оригинальные запчасти GLORIA (см. в магазине запчастей GLORIA <https://shop.gloriagarten.de>).
- Ремонтные работы должны выполнять только станции технического обслуживания GLORIA.
- Запрещается проводить ремонт резервуара (например, сваривать, паять).
- Другие принадлежности Вы найдете на сайте [www.gloriagarten.de](http://www.gloriagarten.de)

## 8 Проблемы с аппаратом

Неисправность	Причина	Устранение
Аппарат разгерметизирован на винтовом соединении шланга	Отсоединился шлангопровод	Подтянуть накидную гайку и провести проверку давления водой
Форма распыла сопла не в норме	Сопло частично засорено Загрязнение фильтра в быстродействующем клапане	Очистить фильтр или сопло
Насос не создает давление	Износ кольца круглого сечения на поршне	Замена кольца круглого сечения

## 9 Утилизация и правовые вопросы



**9.1 Защита окружающей среды и утилизация аппарата >>** Аппарат, отсортированный по материалам, должен быть сдан в пункт сбора для рециклинга. Материалы могут утилизироваться согласно своей маркировке.

- Узнайте в муниципальной администрации, где находится соответствующий пункт приема на утилизацию.
- Перед утилизацией опорожните аппарат и сделайте его непригодным для применения.

**9.2 Утилизация упаковки >>** Материалы упаковки выбраны с учетом экологической совместимости и требований к технологии утилизации и поэтому могут отправляться на рециклинг. Возврат упаковки в цикл использования материалов позволяет экономить сырье и уменьшить количество отходов. Утилизируйте упаковочные материалы, которые Вам больше не нужны, согласно местным предписаниям.

## 10 Заявление о соответствии стандартам ЕС

**Заявление о соответствии стандартам ЕС для конструктивного узла согласно статье 4, абзац 3, Директивы 2014/68/ЕС об устройствах, работающих под давлением**

GLORIA Haus- und Gartengeräte GmbH  
Därmanbusch 7  
D-58456 Witten

подтверждает, что находящиеся под давлением компоненты пенного распылителя FM 30 соответствуют директиве 2014/68/ЕС, статья 4, абзац 3.

Виттен, 30.08.2018



Ludger Strunk  
(начальник отдела НИОКР)

## SPIS TREŚCI

1	Ogólne informacje na temat niniejszej instrukcji obsługi .....	116
2	Bezpieczeństwo .....	118
3	Przed użyciem urządzenia .....	120
4	Dane techniczne .....	121
5	Montaż .....	121
6	Uruchomienie .....	121
7	Wyłączenie z eksploatacji .....	122
8	Problemy z urządzeniem .....	123
9	Utylizacja i kwestie prawne .....	123
10	Deklaracja zgodności UE .....	123

## 1 Ogólne informacje na temat niniejszej instrukcji obsługi

Niniejsza instrukcja obsługi jest częścią urządzenia GLORIA i musi być stale dostępna przy urządzeniu lub w jego pobliżu.

W instrukcji obsługi przedstawiono ważne zalecenia i informacje, które są warunkiem bezpiecznej pracy urządzenia.

Instrukcję należy przechować i przekazać następnemu posiadaczowi urządzenia.

Wszystkie ostrzeżenia służą zawsze Państwa bezpieczeństwu.

### 1.1 Symbole w instrukcji obsługi



Wszystkie osoby wyznaczone do obsługi, użytkowania i konserwacji urządzenia muszą zapoznać się z całą instrukcją obsługi.



Chronić urządzenie przed długotrwałym nasłonecznieniem i mrozem.



Jedzenie, picie i palenie jest dozwolone dopiero po zdjęciu odzieży ochronnej i starannym wymyciu rąk i twarzy (wypłukaniu ust).



Nie kierować rozpylanego strumienia na ludzi i zwierzęta.



Nosić odzież ochronną dostosowaną do używanych środków do opryskiwania. Nie wlewać substancji zawierających rozpuszczalniki lub oleje.



Złomowanego urządzenia NIE usuwać razem z odpadami gospodarczymi.



NIE rozpylać substancji wybuchowych, wysoce łatwopalnych, łatwopalnych, palnych o temperaturze zapłonu poniżej +40°C, sprzyjających rozprzestrzenianiu się pożarów oraz substancji trujących.



Utylizacja zgodnie z wymaganiami ochrony środowiska!



Nie wykorzystywać urządzenia do rozpylania środków ochrony roślin!



Opakowanie z materiałów nadających się do recyklingu!

## 1.2 Symbole na urządzeniu



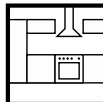
Wszystkie osoby wyznaczone do obsługi, użytkowania i konserwacji urządzenia muszą zapoznać się z całą instrukcją obsługi.



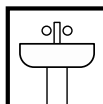
Maks. pojemność:



Zastosowanie w warsztacie.



Zastosowanie w kuchni.



Zastosowanie w pomieszczeniach sanitarnych.

## 1.3 Ostrzeżenia



**NIEBEZPIECZEŃSTWO** Symbol ostrzegawczy tego stopnia oznacza sytuację stanowiącą zagrożenie dla życia. Przestrzegać instrukcji bezpieczeństwa w celu uniknięcia śmierci lub poważnych obrażeń ciała.



**OSTRZEŻENIE** Symbol ostrzegawczy tego stopnia oznacza możliwe występujące zagrożenie. Przestrzegać instrukcji bezpieczeństwa w celu uniknięcia śmierci lub poważnych obrażeń ciała.



**OSTROŻNIE** Orzeźnienie tego stopnia oznacza potencjalnie niebezpieczną sytuację, która w razie wystąpienia może doprowadzić do urazów. Przestrzegać instrukcji bezpieczeństwa w celu uniknięcia obrażeń ciała.



**UWAGA** Ostrzeżenie tego stopnia oznacza potencjalne szkody materialne, które mogą wystąpić w razie wystąpienia zagrożenia. Przestrzegać podanych instrukcji w celu uniknięcia szkód materialnych.



**NOTYFIKACJA!** Notyfikacja oznacza dodatkowe informacje lub ilustracje, które mają ułatwić użytkownikowi obsługę i zrozumienie sposobu działania urządzenia.

**1.4 Użycie zgodnie z przeznaczeniem >>** Urządzenie przemysłowe FM30 służy do spieniania ciekłych środków czyszczących, które nie wchodzą w reakcję ze stosowanymi materiałami. Za pomocą urządzenia mogą być rozprowadzane tylko te środki, które zdadne są do spieniania. Tworzenie piany zależy od następujących czynników:

1. poziom stężenia środka w roztworze.
  2. twardość wody.
  3. skłonność środka do pienia.
  4. użyta głowica pniąca (**G1 - G3**). (patrz tutaj również rys. na stronie 4)
- Przestrzegać zaleceń otrzymanych od producenta środka.

Rozpylane ciecz stanowią w praktyce mieszaninę różnych substancji i ich skład znany jest tylko producentowi środka. Zdadność urządzenia do rozpylania danej cieczy należy zatem przed użyciem wypróbować w porozumieniu z producentem środka.

Warunkiem prawidłowej pracy urządzenia jest przestrzeganie zaleceń podanych w dołączonej instrukcji obsługi. Instrukcja obsługi zawiera również warunki obsługi, konserwacji i utrzymania. Podczas opryskiwania środkami pniącymi należy bezwzględnie przestrzegać zaleceń producenta środka w zakresie bezpieczeństwa i stosować wymagane środki ochrony.

**▲ OSTROŻNIE**

**Niebezpieczeństwo spowodowane zastosowaniem niezgodnym z przeznaczeniem! W razie zastosowania urządzenia niezgodnego z jego przeznaczeniem mogą wystąpić zagrożenia. Przestrzegać następujących instrukcji bezpieczeństwa:**

- Używać urządzenia wyłącznie zgodnie z przeznaczeniem.
- Przestrzegać wszystkich zaleceń i informacji podanych w instrukcji obsługi.

## 1.5 Możliwe do przewidzenia zastosowanie niezgodne z przeznaczeniem

- Urządzenie nie jest przystosowane do kontaktu z następującymi substancjami:
  - kwas mrówkowy i fluorowodorowy w każdym stężeniu,
  - kwasy i ługi wskazanych rodzajów w wyższych stężeniach lub jako mieszanina,
  - oleje i paliwa,
  - media, które mogą powodować lub sprzyjać powstawaniu pęknięć stosowanych tworzyw sztucznych,
  - ciecze o temperaturze powyżej +40°C,
  - ciecze palne,
  - ciecze bardzo lepkie, kleiste lub pozostawiające osad, których nie można całkowicie wytrząsnąć lub wypłukać z urządzenia (oleje i ciecze z zawartością oleju).
  - opryskiwanie środkami ochrony roślin
- Na żądanie producent urządzenia może opracować szczegółową listę materiałów do dokładniejszego sprawdzania.
- Producent nie ponosi odpowiedzialności za szkody wynikające z wprowadzenia samowolnych zmian w urządzeniu lub jego używania niezgodnie z przeznaczeniem.

**1.6 Zagrożenia, których nie można całkowicie wyeliminować >>** Urządzenie jest zgodne z aktualnym stanem techniki i obowiązującymi przepisami bezpieczeństwa. Pomimo to podczas używania urządzenia mogą powstawać:

- zagrożenia dla zdrowia i życia operatora lub innych osób.
- uszkodzenia urządzenia.
- uszkodzenia innych wartości materialnych.

**1.7 Ograniczenie odpowiedzialności >>** Zwracamy uwagę, iż zgodnie z ustawą o odpowiedzialności cywilnej za szkody powstałe w związku z wadliwością produktu nie ponosimy odpowiedzialności za szkody spowodowane naszym urządzeniem, jeśli powstały one wskutek nieprzestrzegania zaleceń instrukcji obsługi, użyciem urządzenia niezgodnie z jego przeznaczeniem, niewłaściwej naprawy urządzenia, zastosowania części zamiennych innych niż oryginalne części zamienne oraz przeprowadzenia naprawy poza punktami serwisowymi lub przez nieautoryzowanego specjalistę. Dotyczy to również akcesoriów.

## 2 Bezpieczeństwo

**W tym rozdziale podano ważne ostrzeżenia i zalecenia dotyczące bezpieczeństwa, które muszą być przestrzegane podczas użytkowania urządzenia i kontaktu z urządzeniem.**

**2.1 Podstawowe zalecenia dotyczące bezpieczeństwa >>** Należy przestrzegać poniższych podstawowych zaleceń dotyczących bezpieczeństwa podczas użytkowania urządzenia i kontaktu z urządzeniem:

### **i NOTYFIKACJA!**

- Naprawy tych urządzeń mogą być wykonywane wyłącznie w punktach serwisowych. Części zmienne należy zamawiać w sklepie specjalistycznym. Jeżeli części nie są dostępne od ręki, sklep zapewni ich szybką dostawę.
- Urządzenie to zostało wyprodukowane zgodnie z uznanymi regułami technicznymi i zasadami bezpieczeństwa!

- **Z urządzenia mogą korzystać osoby młodociane w wieku od lat 16 oraz osoby z ograniczonymi zdolnościami fizycznymi, sensorycznymi lub psychicznymi oraz bez doświadczenia i wiedzy, jeśli będą nadzorowane lub zostaną zapoznane ze sposobem bezpiecznego użytkowania urządzenia oraz poinformowane o zagrożeniach związanych z użytkowaniem urządzenia. Dzieci nie mogą używać urządzenia do zabawy. Czyszczenie oraz konserwacja wykonywana przez użytkownika są czynnościami, których dzieciom nie wolno wykonywać bez nadzoru dorosłych.**
- Urządzenia nie wolno używać w razie zmęczenia, choroby lub pod wpływem alkoholu, środków odurzających lub leków.
- Urządzenia używać tylko zgodnie z przeznaczeniem!
- Urządzenia i środki pieniężne przechowywać poza zasięgiem dzieci i nastolatków poniżej 16 roku życia, a także z dala od zwierząt i zbiorników wodnych.
- Aby uniknąć szkód i zagrożeń wskutek nieprawidłowego użytkowania, należy przestrzegać instrukcji użytkowania i ją starannie przechowywać!
- W razie przekazania urządzenia innej osobie, należy wraz z nią przekazać również instrukcję obsługi!
- Urządzenie należy zawsze stawiać na równej, prostej powierzchni.
- Na czas transportu urządzenie należy zabezpieczyć przed wylaniem środka do opryskiwania.
- Przed każdym uruchomieniem urządzenia spieniającego należy regularnie sprawdzać stan i sprawność elementów pod ciśnieniem, stykających się z cieczą oraz zawór bezpieczeństwa. Szczególną uwagę należy zwrócić na szczelność złącza śrubowego i połączeń śrubowych. Sprawdzić materiał pod kątem pęknięć, stopnia łamliwości i korozji. W razie podejrzenia uszkodzeń natychmiast zaprzestać użytkowania urządzenia.
- Dopóki urządzenie pracuje, nie należy zostawiać go bez nadzoru.
- Nie zostawiać napełnionego zbiornika ze środkiem pieniężnym przez dłuższy czas na pełnym słońcu. Nie dopuszczać do przekroczenia maksymalnej temperatury pracy + 40°C. Chronić urządzenie przez mrozem.
- Po użyciu natychmiast wymyć dokładnie zbiornik, a następnie dokładnie wysuszyć.
- Niebezpieczne dla środowiska naturalnego środki pieniężne przetwarzać w miarę możliwości na miejscu (odpowiednio dozując je), resztki przechowywać tymczasowo w odpowiednich zbiornikach i zutylizować jako odpad specjalny. W przypadku cieczy niebezpiecznych dla wód przestrzegać ustawy o gospodarce wodnej. W przypadku przechowywania cieczy przestrzegać przepisów o tymczasowym przechowywaniu cieczy niebezpiecznych dla wód. – Przestrzegać klasyfikacji substancji niebezpiecznych – instrukcji technicznej dotyczącej powietrza.
- Urządzenie nie jest przystosowane do przechowywania cieczy. Należy je codziennie po każdym użyciu opróżnić i przepłukać.
- Podczas pompowania stale obserwować zawór bezpieczeństwa/nadciśnieniowy (K) i nie przekraczać dopuszczalnego nadciśnienia 3 bar (patrz rys. 6).
- Po 2-letnim użytkowaniu urządzenie dla pewności należy poddać szczególnie dokładnemu przeglądowi, który powinien być przeprowadzony najlepiej przez producenta. Modyfikowanie urządzenia we własnym zakresie jest zabronione.
- Przestrzegać rozporządzenia BHP dotyczącego eksploatacji środków roboczych (w Niemczech DG-UV Regeln 100-500).
- Naprawy urządzenia mogą być dokonywane wyłącznie przez punkty serwisowe firmy GLORIA. Części zmienne należy zamawiać w sklepie specjalistycznym. Jeżeli części nie są dostępne od ręki, sklep zapewni ich szybką dostawę.
- W urządzeniu używać wyłącznie oryginalnych części zamiennych i akcesoriów firmy GLORIA.
- Nie używać zużytych, zmodyfikowanych lub niesprawnych części zamiennych ani akcesoriów!
- Maksymalny okres eksploatacji urządzenia wynosi 10 lat.

## 2.2 Zagrożenia dla zdrowia



**⚠ NIEBEZPIECZEŃSTWO** **Zagrożenie życia przez ogień i / lub eksplozję!** Niewłaściwe użytkowanie urządzenia stanowi zagrożenie dla życia! Przestrzegać następujących instrukcji bezpieczeństwa:

- Podczas styczności z substancjami niebezpiecznymi nosić stosowną odzież ochronną, łącznie z rękawicami ochronnymi i ochroną dróg oddechowych. Eliminować źródła zapłonu z otoczenia i zadbać o dobry przewiew w miejscu pracy.
- Nie stosować do nanoszenia mediów palnych.

**⚠ OSTRZEŻENIE** **Podczas kontaktu z urządzeniem oraz ze środkami pianącymi mogą wystąpić zagrożenia skutkujące urazami. Dlatego należy koniecznie przestrzegać zasad bezpieczeństwa i stosować środki ochrony podane przez producentów środków pianących oraz następujących zasad bezpieczeństwa:**

- Nie przedmuchiwać zatkanych dysz ustami.
- Podczas odkręcania rury do opryskiwania nie trzymać jej końca skierowanego w swoją stronę.
- Kategorycznie nie wolno dokonywać zmian i napraw w urządzeniu bez zgody producenta! Urządzeń bezpieczeństwa nie wolno omijać, zmieniać ani usuwać.

**⚠ OSTRZEŻENIE** **Kontakt z płynem do czyszczenia jest niebezpieczny dla zdrowia! Wdychanie, połknięcie lub wchłonięcie płynu do czyszczenia przez skórę może spowodować uszczerbek na zdrowiu o ograniczonych skutkach. W przypadku wystąpienia objawów lub w razie wątpliwości zasięgnąć porady lekarskiej. Przestrzegać następujących instrukcji bezpieczeństwa:**

- Przestrzegać instrukcji bezpieczeństwa podanych na etykiecie środka czyszczącego. W przypadku niektórych pianek do czyszczenia konieczne jest stosowanie okularów ochronnych, rękawic ochronnych lub innych środków bezpieczeństwa
- Każdorazowo wymagać od wytwórcy środka pianącego przekazania karty charakterystyki spełniającej wymagania dyrektywy europejskiej 1907/2006/WE. Można tam znaleźć odpowiednie dla każdego środka wyposażenie i środki ochronne.

**2.3 Zagrożenie wskutek szkód materialnych >> UWAGA** **W razie nieprawidłowego używania urządzenia mogą w nim wystąpić szkody materialne!** Przestrzegać następujących instrukcji bezpieczeństwa:



- Nie pozostawiać urządzenia przez długi czas pod ciśnieniem.
- Nie przechowywać środków pianących w urządzeniu.

## 3 Przed użyciem urządzenia

(1)

**3.1 Stan fabryczny >> Standardowo urządzenie jest dostarczane w następującej formie (patrz ilustracja na stronie 2):**

- |  |   |
|--|---|
| <b>A</b> Uchwyt pompy  | <b>I</b> Głowice pianące ( <b>G1 - G3</b> )                             |
| <b>B</b> Zamocowanie na rurę opryskującą 1                             | <b>J</b> Regulowane paski do noszenia                                   |
| <b>C</b> Zamocowanie na rurę opryskującą 2                             | <b>K</b> Zawór bezpieczeństwa/zawór redukcji ciśnienia                  |
| <b>D</b> Kontrola pojemności   | <b>L</b> Lej wlewowy  |
| <b>E</b> Korpus pompy  | <b>M</b> Złączka ssawna   |
| <b>F</b> Pierścień podstawy  | <b>N</b> 1 instrukcja obsługi i informacje o produkcji (bez ilustracji) |
| <b>G</b> Zawór szybkozamykający wykonany w pełni z tworzywa sztucznego |   |
| <b>H</b> Plastikowa rura opryskująca z dyszą                           |   |

Ewentualne akcesoria są zapakowane pojedynczo.



## 4 Dane techniczne

Typ	FM30	Maks. temperatura robocza: + 40 °C
Numer artykułu:	000658.0000	Materiał zbiornika: Polietylen
Maks. pojemność:	3,0 l	Materiał pompy: Polipropylen
Łączna zawartość w przybliżeniu:	5,0 l	Maks. wydajność tłoczenia: 290 ml/min
Masa własna w przybliżeniu:	1,5 kg	Materiał pierścieni O-ring: FKM (fluorokauczuk)
Maks. ciśnienie robocze:	3 bar	Dysza płaskostrumieniowa: 110 °

## 5 Montaż

### 5.1 ilustracje 1 – 3

## 6 Uruchomienie

### **⚠ NIEBEZPIECZEŃSTWO**

Przed uruchomieniem zapoznać się z rozdziałem 2 „Bezpieczeństwo”.

### **⚠ OSTRZEŻENIE**

Wyciekający płyn do czyszczenia jest niebezpieczny dla zdrowia! Nieszczelność urządzenia lub jego części może spowodować wyciek lub rozprysk płynu do czyszczenia. Przestrzegać następujących instrukcji bezpieczeństwa:

- Użycie musi być zawsze poprzedzone kontrolą stanu i szczelności urządzenia. **W celu sprawdzenia szczelności zbiornik napęlić wodą. Pociągnąć za grzybek zaworu bezpieczeństwa / nadciśnieniowego (K) i sprawdzić, czy wróci on do swojego położenia wyjściowego.**
- Urządzenie przenosić i użytkować wyłącznie w pozycji stojącej. Nie przechylać na bok ani do góry dnem.
- Skontrolować poprawność osadzenia wszystkich połączeń gwintowanych.

### 6.1 Napęlić zbiornik

#### 6.1.1 Sprawdzić zawór bezpieczeństwa >> Ilustracje 4 – 6

#### 6.1.2 Odpowietrzyć pojemnik, usunąć wodę i napęlić środkiem pianącym. >>

Ilustracje 7 – 9

### **i NOTYFIKACJA!**

- Pociągnąć zawór bezpieczeństwa/odpowietrzający w manometrze tłokowym z wbudowanym zaworem bezpieczeństwa (K), aż urządzenie będzie pozbawione ciśnienia. >> Ilustracja 7.
- Przed napełnieniem urządzenia spieniającego należy zapoznać się i przestrzegać wskazówek, podanych zgodnie z przepisami na zbiornikach z chemikaliami, dotyczących szczególnych zagrożeń (zwroty R / rozporządzenie o substancjach niebezpiecznych) oraz wskazówek bezpieczeństwa (zwroty S / rozporządzenie o substancjach niebezpiecznych).
- Przestrzegać maks. ilości napełniania (patrz Dane techniczne). Prawidłowe dozowanie i stężenie wg wskazówek producenta środka pianącego.

### 6.2 Wymiana głowic pianących i wynik pryskania >> Ilustracja 10

- Podczas stosowania środka do usuwania mchu GLORIA, środka do czyszczenia kamienia GLORIA oraz środka czyszczącego do drewna / WPC GLORIA należy wykorzystywać niebieską głowicę pianącą (G2).

### 6.3 Poddać ciśnieniu i spryskać >> Ilustracje 11 – 14

**⚠ OSTROŻNIE** Podczas kontaktu z urządzeniem oraz ze środkami pianiącymi mogą wystąpić zagrożenia skutkujące urazami. Dlatego należy koniecznie przestrzegać zasad bezpieczeństwa i stosować środki ochrony podane w niniejszej instrukcji oraz następujących zaleceń:

- Urządzenie używać tylko w pozycji wiszącej pionowej.
- Proces opryskiwania uruchamiany jest dźwignią przy zaworze szybkozamykającym. Po zwolnieniu dźwigni opryskiwanie jest natychmiast przerywane.

**i NOTYFIKACJA!** Należy przeprowadzić dodatkowe pompowanie, gdy ciśnienie pryskania nieco ustanie lub gdy żółte oznaczenie na manometrze tłokowym nie będzie już widoczne. Manometr tłokowy z wbudowanym zaworem bezpieczeństwa (K) wskazuje, czy użytkownik wykorzystuje optymalne ciśnienie opryskiwania. Nie należy przekraczać dopuszczalnego ciśnienia roboczego wynoszącego maks. 3 bary. >> Ilustracja 15.



Żółte oznaczenie:  
użytkownik wykorzystuje optymalne ciśnienie opryskiwania.



Czerwone oznaczenie:  
użytkownik przekracza dopuszczalne ciśnienie robocze równe maksymalnie 3 bary, manometr tłokowy z wbudowanym zaworem bezpieczeństwa wydmuchuje nadciśnienie.

**i NOTYFIKACJA!** >> Ilustracja 16 W przypadku przekroczenia maks. ciśnienia roboczego bezpieczeństwa (K). Nie należy już dalej pompować! Zablokuj uchwyt pompy (A), wciskając pompę całkowicie w dół i przekręć uchwyt pompy (A) zgodnie z ruchem wskazówek zegara lekko do oporu. Przekręć go teraz z lekkim oporem, aż pompa się zablokuje.

## 7 Wyłączenie z eksploatacji

### 7.1 Opróżnianie i czyszczenie >> ilustracje 17 – 24



**⚠ OSTROŻNIE** Zagrożenie dla zdrowia w wyniku wycieku środka pianiącego! Przestrzegać zasad bezpieczeństwa podanych w niniejszej instrukcji. Utylizację pozostałości przeprowadzić zgodnie z obowiązującymi przepisami i wymaganiami producenta środka.

### 7.2 Przechowywanie >> ilustracja 25 / 30

**i NOTYFIKACJA!** Podczas kontaktu z urządzeniem oraz ze środkami pianiącymi mogą wystąpić zagrożenia skutkujące urazami. Dlatego urządzenie i środki pianiące należy przechowywać w miejscach niedostępnych dla dzieci.

- Urządzenie opróżnić i wyczyścić zgodnie z rozdziałem 7.1.

### 7.3 Konserwacja >> ilustracje 26 – 29

**⚠ OSTROŻNIE**

- Gdyby piana przestała się tworzyć, należy sprawdzić, czy wloty powietrza w złączce zasysającej (M) nie są zatkane, i w razie potrzeby je wyczyścić.
- Należy przestrzegać krajowych przepisów BHP, obowiązujących w miejscu eksploatacji, oraz obowiązujących krajowych przepisów dotyczących eksploatacji urządzeń. W szczególności po wystą-

pieniu wad mających wpływ na bezpieczeństwo urządzenia, jednak co najmniej co 5 lat, specjalista, najlepiej z serwisu producenta, powinien dokonać kontroli pod kątem możliwości dalszej bezpiecznej eksploatacji urządzenia.

- W przypadku naprawy używać tylko oryginalnych części zamiennych GLORIA (patrz sklep z częściami zamiennymi GLORIA <https://shop.gloriagarten.de>).
- Naprawy zlecać zawsze punktom serwisowym GLORIA.
- Zabronione jest naprawianie zbiornika (np. spawanie, lutowanie).
- Inne akcesoria można znaleźć na stronie [www.gloriagarten.de](http://www.gloriagarten.de)

## 8 Problemy z urządzeniem

Usterka	Przyczyna	Przyczyna
Urządzenie jest nieszczelne na śrubunku węzowym	Poluzowany przewód węzowy	Dokręcić nakrętkę nasadową i przeprowadzić próbę ciśnieniową z wodą
Jakość rozpylania nie jest prawidłowa	Dysza jest częściowo niedrożna Zabrudzony filtr w zaworze szybkozamykającym	Wyczyścić filtr lub dyszę
Pompa nie wytwarza ciśnienia	Pierścień samuszczelniający na tłoku jest zużyty	Wymienić pierścień samuszczelniający

## 9 Utylizacja i kwestie prawne



**9.1 Ochrona środowiska i utylizacja urządzenia >>** Urządzenie należy oddać do recyklingu za pośrednictwem punktu zbiórki, z segregacją według materiałów. Materiały produktu mogą być ponownie przetwarzane zgodnie z ich oznaczeniem.

- Informacje o właściwym punkcie utylizacji odpadów można uzyskać w urzędzie gminy.
- Przed utylizacją urządzenie należy opróżnić i rozbroić.

**9.2 Utylizacja opakowania >>** Materiały opakowania zostały dobrane z uwzględnieniem aspektów ekologii oraz technik utylizacji i dzięki temu nadają się do recyklingu. Recykulacja opakowania do obiegu surowcowego to ochrona surowców naturalnych i zmniejszenie ilości powstających odpadów. Niepotrzebne materiały z opakowań należy usuwać zgodnie z obowiązującymi przepisami.

## 10 Deklaracja zgodności UE

**Deklaracja zgodności UE dla podzespołu w rozumieniu artykułu 4 ustęp 3 Dyrektywy o urządzeniach ciśnieniowych 2014/68/UE**

GLORIA Haus- und Gartengeräte GmbH  
Därmannsbusch 7  
D-58456 Witten

potwierdza, że elementy pod ciśnieniem urządzenia spieniającego FM 30 są zgodne z dyrektywą 2014/68/UE, artykuł 4, ustęp 3.

Witten, 2018-08-30

Ludger Strunk  
(kierownik działu projektowania i konstrukcji)

**GLORIA<sup>®</sup>**

Geräte für Haus und Garten  
Industrie und Handwerk

GLORIA Haus-und Gartengeräte GmbH  
Därmanbusch 7  
58456 Witten • GERMANY  
Tel.: ++49 (0) 2302-700 0  
Fax: ++49 (0) 2302-700 46

## SERVICE-HOTLINE

☎ +49 (0) 180 / 55 899 09\*

(\* 14 Cent/min. für Anrufe aus dem deutschen Festnetz)

e-mail: [service@gloria-garten.com](mailto:service@gloria-garten.com)

Internet: [www.gloriagarten.de](http://www.gloriagarten.de)

978891-00 201018