



Schaum Set für

MULTIJET

Foaming Set for

MULTIJET

Kit mousse pour

MULTIJET

Schuim Set voor

MULTIJET

Set spruzatore schiumogeno per

MULTIJET

Skumsæt til

MULTIJET



ACHTUNG

Für die Benutzung dieses "Schaum Set" muss neben dieser Anleitung ebenfalls die MULTIJET Anleitung vollständig gelesen werden!

ATTENTION

You must read the instructions for the MULTIJET as well as the present instructions before using this "Foaming Set"!

ATTENTION

Pour l'utilisation de ce « kit mousse », il faut intégralement lire le mode d'emploi du MULTIJET en plus du présent mode d'emploi !

ATTENTIE

Voor het gebruik van deze "Schuim Set" moet behalve deze gebruiksaanwijzing ook de gebruiksaanwijzing van de MULTIJET volledig worden gelezen!

ATTENZIONE

Per l'uso di questo "set spruzatore schiumogeno" occorre leggere, oltre alle presenti istruzioni, anche il manuale MULTIJET!

OBS

For at bruge dette "skumsæt" skal hele vejledningen til MULTIJET samt denne vejledning læses!

DE Betriebsanleitung

Originalbetriebsanleitung

GB User manual

Translation of the German user manual

FR Mode d'emploi

Traduction des instructions d'emploi

NL Gebruiksaanwijzing

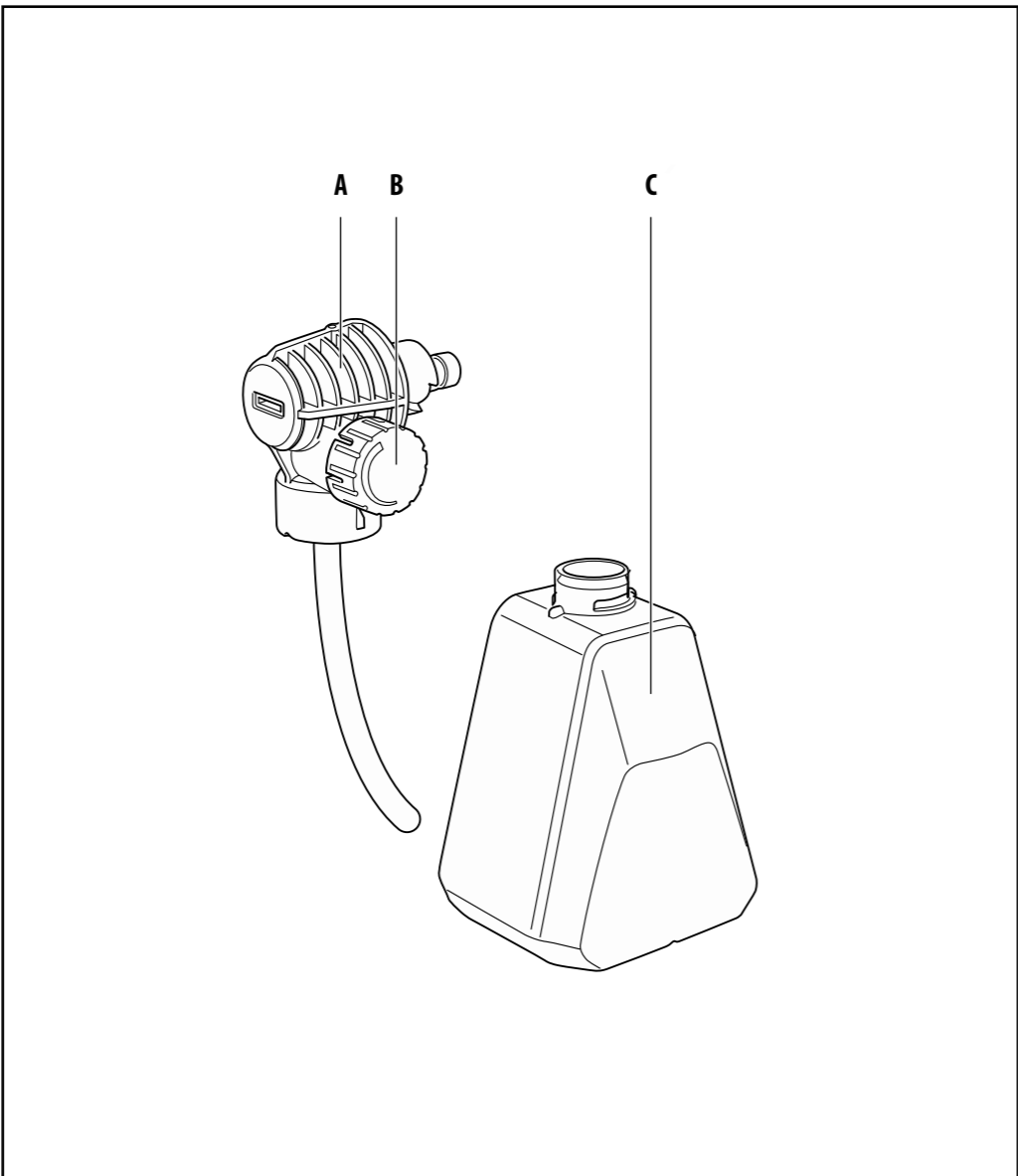
Vertaling van de gebruiksaanwijzing

IT Istruzioni per l'uso

Traduzione delle istruzioni per l'uso originali

DK Betjeningsvejledning

Oversættelse af den originale betjeningsvejledning



1

2

3

4

5

6

7

8

9

10

1 Allgemeine Informationen zu dieser Bedienungsanleitung

Diese Bedienungsanleitung ist Bestandteil des GLORIA "Schaum Set" und muss ständig am oder in der Nähe des Gerätes verfügbar sein. Die Bedienungsanleitung vermittelt Ihnen wichtige Hinweise und Informationen, die zur sicheren Benutzung des Gerätes erforderlich sind! Die Bedienungsanleitung aufbewahren und an Nachbesitzer weitergeben! Alle Warnhinweise dienen stets auch Ihrer persönlichen Sicherheit!

1.1 Symbolik auf dem "Schaum Set" sowie in der Anleitung

Die Bedienungsanleitung muss von jeder Person, die mit der Bedienung / Nutzung / Wartung des "Schaum Set" beauftragt ist, vollständig gelesen werden.

Das Essen, Trinken und Rauchen ist erst nach Ablegen der Schutzkleidung und sorgfältiger Reinigung der Hände und des Gesichts gestattet (Mund ausspülen).

Abhängig von den verwendeten Sprühmitteln, geeignete Schutzkleidung tragen. Keine lösemittelhaltigen oder ätzhaltigen Substanzen einflößen.

KEINE explosiven, hochentzündlichen, leichtentzündlichen, brennbaren Flüssigkeiten versprühen.

Sprühstrahl niemals auf Personen oder Tiere richten.

Umweltgerechte Entsorgung!

Recyclebare Verpackungsmaterialien!

1.2 Warnhinweise

GEFAHR

Ein Warnhinweis dieser Gefahrenstufe kennzeichnet eine lebensgefährliche Situation. Befolgen Sie zu diesem Warnhinweis die Anweisungen, um Lebensgefahr oder schwerere Verletzungen zu vermeiden.

WARNUNG

Ein Warnhinweis dieser Gefahrenstufe kennzeichnet eine mögliche oder gefährliche Situation. Befolgen Sie zu diesem Warnhinweis die Anweisungen, um Lebensgefahr oder schwerere Verletzungen zu vermeiden.

VORSICHT

Ein Warnhinweis dieser Gefahrenstufe kennzeichnet eine mögliche gefährliche Situation. Befolgen Sie zu diesem Warnhinweis die Anweisungen, um die Gefahr von Verletzungen zu vermeiden.

ACHTUNG

Ein Warnhinweis dieser Gefahrenstufe kennzeichnet einen möglichen Sachschaden. Befolgen Sie zu diesem Warnhinweis die Anweisungen, um Sachschäden zu vermeiden.

HINWEIS!

Ein Hinweis kennzeichnet zusätzliche Informationen oder Abbildungen, die Ihnen die Bedienung und das Verständnis für das "Schaum Set" erleichtern sollen.

1.3 Bestimmungsgemäße Verwendung

Dieses "Schaum Set" ist zum Verschäumen von flüssigen Reinigungsmitteln bestimmt, soweit dies von den verwendeten Herstellern angedeutet ist. Es können dem Gerät nur Mittel ausbracht werden, die zur Verschäumung geeignet sind. Die Schaumbildung wird beeinflusst durch:

- 1. die Höhe der Konzentration des Mittels in der Lösung.
- 2. die Wasserhärte.
- 3. die Neigung des Mittels zur Schaumbildung.

Die Einhaltung der beigefügten Bedienungsanleitung als auch die Bedienungsanleitung vom MULTIJET Gerät ist Voraussetzung für den ordnungsgemäßen Gebrauch des "Schaum Set". Die Bedienungsanleitung enthält auch die Betriebs-, Wartungs- und Instandhaltungseingangsbedingungen. Beim Ausbringen von Sprühmitteln beachten Sie zwingend die Sicherheitshinweise / Schutzmaßnahmen der Sprühmittelhersteller.

VORSICHT

GEFAHR DURCH NICHT BESTIMMUNGSGEMÄSSE VERWENDUNG!
Von dem "Schaum Set" können bei nicht bestimmungsgemäßer Verwendung Gefahren ausgehen. Beachten Sie daher nachfolgende Sicherheitshinweise:

- Verwenden Sie das "Schaum Set" ausschließlich bestimmungsgemäß.
- Beachten Sie alle Hinweise und Informationen in der Bedienungsanleitung.

1.4 Vernünftigerweise vorhersehbare Fehlanwendung

Das "Schaum Set" ist nicht geeignet für: Ameisen- und Flußsäure in jeder Konzentration; Säuren und Laugen der unter Verwendung angegebenen Arten in höherer Konzentration oder als Getriebe-, Öl- und Treibstoffe; Medien, die an den verwendeten Kunststoffen Rissbildung auslösen oder fördern können; Flüssigkeiten mit Temperaturen über + 30 °C; brennbare Flüssigkeiten; Flüssigkeiten mit zu großer Viskosität; Versprühen von Pflanzenschutzmitteln

2 Zu Ihrer Sicherheit

Beachten und verstehen Sie ebenfalls die Sicherheitshinweise in der MULTIJET Anleitung!

- Vor jeder Inbetriebnahme des "Schaum Set", flüssigkeitsführende Bedienteile regelmäßig auf einwandfreien Zustand und Funktion prüfen. Achten Sie besonders auf Dichtigkeit von Schraubverschluss und Schraubverbindungen. Material auf Rissbildung, Sprühstöße und Korrosion prüfen. Bei Verdacht auf Schäden "Schaum Set" sofort außer Betrieb setzen.
- Schaumzeitel und -mittel von Kindern und Jugendlichen nicht über 16 Jahre sowie von Tieren und Gewässern fernhalten.
- Schaummittelbehälter C-Erfüllt nicht längere Zeit starker Sonneneinstrahlung aussetzen. Betriebstemperaturen dürfen + 30 °C nicht überschreiten. Gerät vor Frost schützen.
- Umweltbeständige Schaummittel möglichst am Objekt verarbeiten (gerät dosieren), unvermeidbare Reste in geeigneten Auffangbehältern zwischenlagern und zum Sondermüll geben. Wasserhaushaltsgesetz (WHG) bei wassergefährdenden Flüssigkeiten beachten. Verordnung über das Lagern wassergefährdender Flüssigkeiten (VLFw) bei Zwischenlagerung von Flüssigkeiten beachten. – Arbeitsstoffverordnung – Technische Anweisung Luft (TA-Luft).
- Nach Gebrauch Behälter sofort und gründlich reinigen; anschließend gut austrocknen.
- Beim Abschrauben von Sprührohren das Ende nicht gegen sich richten.
- Sprühstrahl niemals auf Personen oder Tiere richten.

1 General information about this user manual

This user manual is an integral part of the GLORIA "Foam Set" and must be continually available on or near the device. This user manual contains important instructions and information required for ensuring the safe use of the device! This user manual must be kept safe and passed on to any new owner!
All warning notices are there to protect your personal safety!

1.1 Symbols on the "Foam Set" and in the user manual

The user manual must be read in full by any person assigned with operating / using / maintaining the "Foam Set".

Do not eat, drink or smoke until you have removed your protective clothing, carefully cleaned your hands and face, and rinsed out your mouth.

Wear suitable protective clothing according to the spraying agents in use.

Never use solvent-based or oily substances.

Do NOT spray any explosive, highly flammable or combustible liquids.

Never point the spray jet at people or animals.

Do NOT dispose of old devices as normal domestic waste.

1.2 Warning notices

DANGER

This level of warning notice indicates a life-threatening situation. Follow the instructions accompanying this warning notice in order to avoid serious injury or death.

CAUTION

This level of warning notice indicates a potentially hazardous situation which, if not avoided, may result in material damage. Follow the instructions accompanying this warning notice in order to avoid serious injury or death.

WARNING

This level of warning notice indicates a potentially hazardous situation which, if not avoided, may result in material damage. Follow the instructions accompanying this warning notice in order to avoid serious injury or death.

ATTENTION

This level of warning notice indicates a potentially hazardous situation which, if not avoided, may result in material damage. Follow the instructions accompanying this warning notice in order to avoid material damage.

NOTE!

A note indicates additional information or illustrations that help you operate and facilitate the understanding of the "Foam Set".

1.3 Intended use

This "Foam Set" is designed for foaming liquid cleaning agents as far as those agents do not affect the materials used. The device may only be used for applying media which are suitable for foaming. Foam formation is influenced by:

- 1. the concentration of the medium in the solution.
- 2. the water hardness.
- 3. the disposition of the medium to foam.

Compliance with the accompanying instructions as well as the operating instructions of the MULTIJET device is a prerequisite for the proper use of the "Foam Set". The user manual also contains the operating, maintenance and servicing conditions. Always comply with the safety instructions / safety measures of the spraying agent manufacturers when applying spraying agents.

CAUTION

DANGER CAUSED BY IMPROPER USE!
This "Foam Set" set can be dangerous if not used for its intended purpose. You should therefore observe the following safety instructions:

- Use the "Foam Set" for its intended purpose only.
- Note all instructions and information in the user manual.

1.4 Reasonably foreseeable misuse

The "Foam Set" is not suitable for: formic and hydrofluoric acid in any concentration; acids and alkalis at concentraions greater than the amounts quoted or as mixtures; oils and fuels; media which may cause or promote cracks and fissures in the plastics used; liquids at temperatures over + 30 °C; inflammable liquids; Liquids with excessively high viscosity; spraying pesticides.

2 For your safety

- Observe and also understand the safety instructions in the manual MULTIJET!
- Each time before the "Foam Set" is put into operation, regularly check to ensure the fault-free condition and function of the fluid-conducting operating elements. Pay particular attention to the tightness of the screw connections and screw nuts. Check the material for the formation of cracks, brittleness and corrosion. If damage is suggested, take the "Foam Set" out of operation immediately.
- Keep foaming devices and agents away from children and young people under the age of 16 as well as from animals and waterways.
- Do not expose the foaming agent tank C to direct sunlight for a long time when filled. Operating temperatures must not exceed + 30 °C. Protect unit against frost.
- Spraying agents that are environmentally harmful should be used as far as possible on the object of the spraying, any unavoidable residues should be put in a suitable holding container and sent for special disposal. Observe all laws and regulations concerning materials hazardous to waters when temporarily storing and disposing of such materials.
- Clean tank thoroughly immediately after use and then dry completely.
- Do not blow out blocked nozzles using the mouth.
- Do not point the end of the spraying lance at yourself when unscrewing it.
- Never point the spray jet at people or animals.
- If the "Foam Set" is passed on to other persons, they must also be given the user manual!

1 General information about this user manual

This user manual is an integral part of the GLORIA "Foam Set" and must be continually available on or near the device. This user manual contains important instructions and information required for ensuring the safe use of the device! This user manual must be kept safe and passed on to any new owner!
All warning notices are there to protect your personal safety!

1.1 Symbols on the "Foam Set" and in the user manual

The user manual must be read in full by any person assigned with operating / using / maintaining the "Foam Set".

Do not eat, drink or smoke until you have removed your protective clothing, carefully cleaned your hands and face, and rinsed out your mouth.

Wear suitable protective clothing according to the spraying agents in use.

Never use solvent-based or oily substances.

Do NOT spray any explosive, highly flammable or combustible liquids.

Never point the spray jet at people or animals.

Do NOT dispose of old devices as normal domestic waste.

1.2 Warning notices

DANGER

This level of warning notice indicates a life-threatening situation. Follow the instructions accompanying this warning notice in order to avoid serious injury or death.

CAUTION

This level of warning notice indicates a potentially hazardous situation which, if not avoided, may result in material damage. Follow the instructions accompanying this warning notice in order to avoid serious injury or death.

WARNING

This level of warning notice indicates a potentially hazardous situation which, if not avoided, may result in material damage. Follow the instructions accompanying this warning notice in order to avoid serious injury or death.

ATTENTION

This level of warning notice indicates a potentially hazardous situation which, if not avoided, may result in material damage. Follow the instructions accompanying this warning notice in order to avoid material damage.

NOTE!

A note indicates additional information or illustrations that help you operate and facilitate the understanding of the "Foam Set".

1.3 Intended use

This "Foam Set" is designed for foaming liquid cleaning agents as far as those agents do not affect the materials used. The device may only be used for applying media which are suitable for foaming. Foam formation is influenced by:

- 1. the concentration of the medium in the solution.
- 2. the water hardness.
- 3. the disposition of the medium to foam.

Compliance with the accompanying instructions as well as the operating instructions of the MULTIJET device is a prerequisite for the proper use of the "Foam Set". The user manual also contains the operating, maintenance and servicing conditions. Always comply with the safety instructions / safety measures of the spraying agent manufacturers when applying spraying agents.

CAUTION

DANGER CAUSED BY IMPROPER USE!
This "Foam Set" set can be dangerous if not used for its intended purpose. You should therefore observe the following safety instructions:

- Use the "Foam Set" for its intended purpose only.
- Note all instructions and information in the user manual.

1.4 Reasonably foreseeable misuse

The "Foam Set" is not suitable for: formic and hydrofluoric acid in any concentration; acids and alkalis at concentraions greater than the amounts quoted or as mixtures; oils and fuels; media which may cause or promote cracks and fissures in the plastics used; liquids at temperatures over + 30 °C; inflammable liquids; Liquids with excessively high viscosity; spraying pesticides.

2 For your safety

- Observe and also understand the safety instructions in the manual MULTIJET!
- Each time before the "Foam Set" is put into operation, regularly check to ensure the fault-free condition and function of the fluid-conducting operating elements. Pay particular attention to the tightness of the screw connections and screw nuts. Check the material for the formation of cracks, brittleness and corrosion. If damage is suggested, take the "Foam Set" out of operation immediately.
- Keep foaming devices and agents away from children and young people under the age of 16 as well as from animals and waterways.
- Do not expose the foaming agent tank C to direct sunlight for a long time when filled. Operating temperatures must not exceed + 30 °C. Protect unit against frost.
- Spraying agents that are environmentally harmful should be used as far as possible on the object of the spraying, any unavoidable residues should be put in a suitable holding container and sent for special disposal. Observe all laws and regulations concerning materials hazardous to waters when temporarily storing and disposing of such materials.
- Clean tank thoroughly immediately after use and then dry completely.
- Do not blow out blocked nozzles using the mouth.
- Do not point the end of the spraying lance at yourself when unscrewing it.
- Never point the spray jet at people or animals.
- If the "Foam Set" is passed on to other persons, they must also be given the user manual!

1 Informations générales concernant le présent mode d'emploi

Ce présent mode d'emploi fait partie intégrante du « kit mousse » GLORIA et doit être constamment disponible sur ou à proximité de l'appareil. Le mode d'emploi fournit d'importantes remarques et informations nécessaires à la sécurité d'utilisation de l'appareil! Conserver le mode d'emploi et le transmettre au propriétaire suivant l'usage! Toutes les mises en garde contribuent aussi à votre sécurité personnelle!

1.1 Symboles figurant sur le « kit mousse » ainsi que dans le mode d'emploi

Tout utilisateur chargé de la manipulation / l'utilisation / la maintenance du « kit mousse » doit avoir lu le mode d'emploi dans sa totalité.

Enlever d'abord les vêtements protecteurs et se nettoyer soigneusement les mains et le visage (se rincer la bouche) avant de manger, boire et fumer.

Porter un vêtement de protection approprié aux produits à vaporiser utilisés. Ne pas remplir de substances oxygénées ou contenant un produit solvant.

NE PAS pulvériser de liquides explosifs, extrêmement inflammables, facilement inflammables, inflammables.

Ne jamais diriger le jet de pulvérisation vers des personnes ou des animaux.

NE PAS éliminer les appareils usagés avec les ordures ménagères.

Élimination conforme à l'environnement!

Matériaux d'emballage recyclables!

1.2 Avertissements

DANGER!

Un avertissement à ce niveau de danger caractérise une situation créant d'un danger de mort. Suivre les instructions de cet avertissement afin d'éviter de graves blessures ou le danger de mort.

MISE EN GARDE

Un avertissement à ce niveau de danger caractérise une situation potentiellement dangereuse. Suivre les instructions de cet avertissement afin d'éviter de graves blessures ou le danger de mort.

PRUDENCE

Un avertissement de ce niveau de danger signale une situation potentiellement dangereuse qui, si elle n'est pas évitée, est susceptible de provoquer des blessures. Suivre les instructions de cet avertissement afin d'éviter le risque de blessures.

ATTENTION

Un avertissement de ce niveau de danger signale un risque potentiel qui, s'il n'est pas évité, est susceptible de provoquer un dommage matériel. Suivre les instructions de cet avertissement afin d'éviter des dommages matériels.

REMARQUE!

Une remarque signale des informations supplémentaires ou des illustrations censées vous faciliter la manipulation et la compréhension du « kit mousse ».

1.3 Utilisation conforme

Le « kit mousse » est destiné à transformer en mousse des détergents liquides, pour autant que ceux-ci n'attaquent pas les matières utilisées. L'appareil ne peut être utilisé qu'avec des produits après un nettoyage. Le nettoyage est conditionné par:

- 1. le degré de concentration du produit dans la solution.
- 2. la teneur au message du produit.

Le respect du mode d'emploi ci-joint ainsi que du mode d'emploi de l'appareil MULTIJET est une condition préalable à l'utilisation correcte du « kit mousse ». Le mode d'emploi contient également les conditions de fonctionnement, d'entretien et de maintenance. Lors de l'épandage de produits à vaporiser, respecter absolument les consignes de sécurité / mesures de protection indiquées par le fabricant du produit à pulvériser.

1.4 Mauvais usage raisonnablement prévisible

Le « kit mousse » ne convient pas non plus pour: toute concentration d'acide formique et fluohydrifique; Acides et lessives des types indiqués à l'utilisation, en concentration plus élevée ou sous forme de mélanges; Huiles et carburants; Fluides susceptibles de causer ou de favoriser l'apparition de fissures sur les matières plastiques utilisées; Liquides à des températures supérieures à + 30 °C; Liquides inflammables; Liquides d'une viscosité excessive; Pulvérisation de produits phytosanitaires

2 Pour votre sécurité

- Respectez et comprenez également les consignes de sécurité figurant dans le mode d'emploi du MULTIJET!
- Avant toute utilisation du « kit mousse », vérifier régulièrement que les organes de commande mesurent la pression / en contact avec les liquides ainsi que la vanne de sécurité sont en parfait état et fonctionnent correctement. Faites particulièrement attention à l'étanchéité du raccordement visé et des raccords à vis. Vérifier que le matériel est présent et fissures, ni fissures, ni corrosion. En cas de suspicion de dommages, mettre immédiatement le « kit mousse » hors service.
- Ne pas exposer le réservoir de produit C moussant à un ensoleillement intense pendant une période prolongée. Les températures de service ne doivent pas dépasser + 30 °C. Protéger l'appareil contre le gel.
- Si possible, traiter les produits polluants sur l'objet (dosage consigné), stocker les restes inutilisables dans des récipients appropriés et les évacuer avec les déchets spéciaux. Observer la législation relative aux substances dangereuses pour l'eau lors de l'entreposage et de la mise au rebut.

1 Informations générales concernant le présent mode d'emploi

Ce présent mode d'emploi fait partie intégrante du « kit mousse » GLORIA et doit être constamment disponible sur ou à proximité de l'appareil. Le mode d'emploi fournit d'importantes remarques et informations nécessaires à la sécurité d'utilisation de l'appareil! Conserver le mode d'emploi et le transmettre au propriétaire suivant l'usage! Toutes les mises en garde contribuent aussi à votre sécurité personnelle!



Geräte für Haus und Garten



Schaum Set für



Foaming Set for



Kit mousse pour



Schuim Set voor



Set spruzzatore



Skumsæt til



ACHTUNG

Für die Benutzung dieses 'Schaum Set' muss neben dieser Anleitung ebenfalls die MULTIJET Anleitung vollständig gelesen werden!

ATTENTION

You must have read the instructions for the MULTIJET as well as the present instructions before using this 'Foaming Set'!

ATTENTION

Pour l'utilisation de ce « kit mousse », il faut intégralement lire le mode d'emploi du MULTIJET en plus du présent mode d'emploi !

ATTENZIONE

Voor het gebruik van deze 'Schaum Set' moet behalve deze gebruiksaanwijzing ook de gebruiksaanwijzing van de MULTIJET volledig worden gelezen!

ATTENZIONE

Per l'uso di questo 'set spruzzatore schiumogeno' occorre leggere, oltre alle presenti istruzioni, anche il manuale MULTIJET!

OBS

For at bruge dette 'skumsæt' skal hele vejledningen til MULTIJET samt denne vejledning læses!



Geräte für Haus und Garten

Gloria Haus- und Gartengeräte GmbH • Postfach 31 61 • D-58422 Unnen



979 256 00 202179

Betriebsanleitung

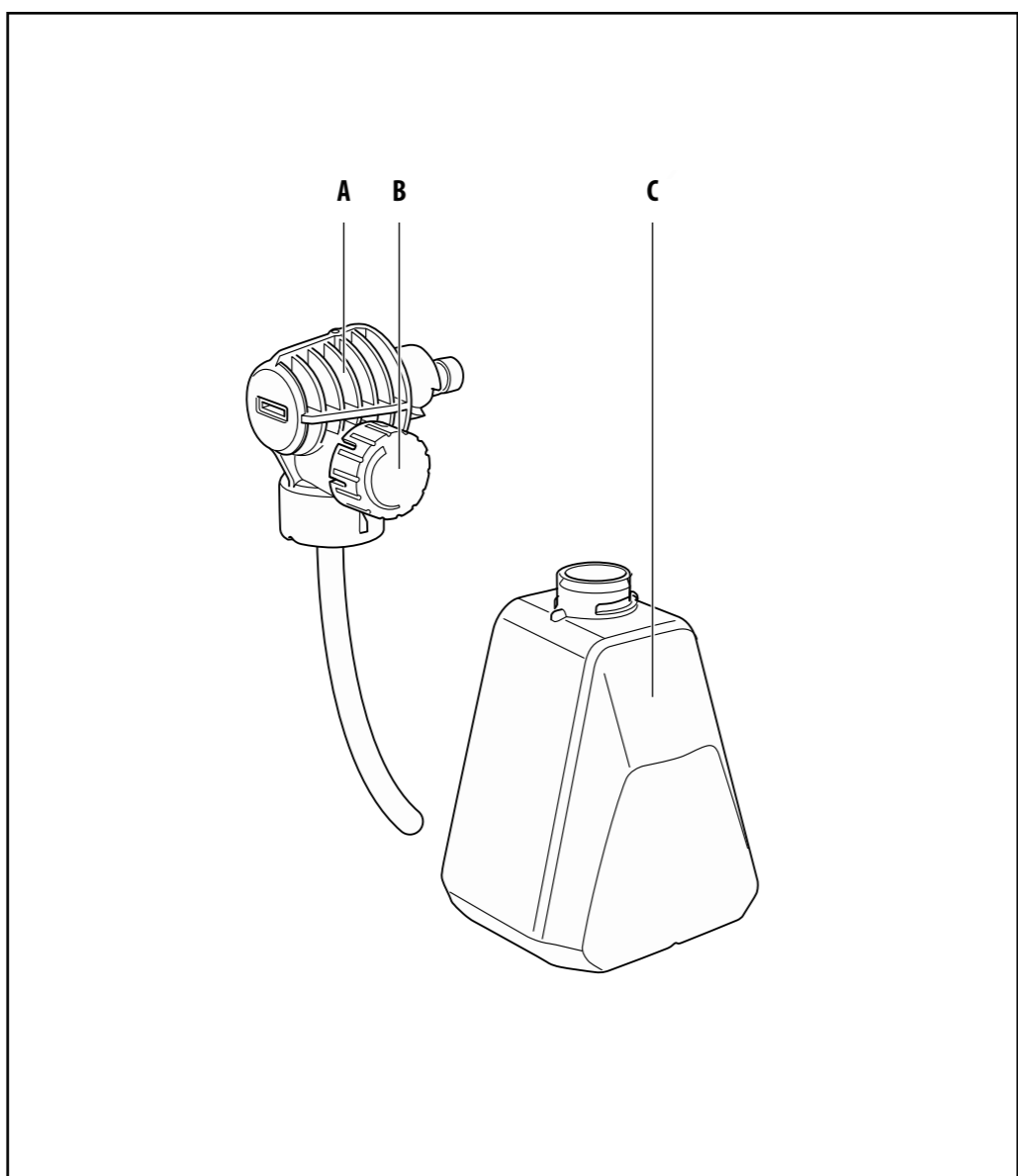
User manual

Mode d'emploi

Gebruiksaanwijzing

Istruzioni per l'uso

Benjenningsvejledning



12 Veiligheidsaanwijzingen (Safety instructions) with 10 numbered steps and corresponding images showing safe use and handling of the device.

1.1 Symbolen op de 'Schaum Set' in de gebruiksaanwijzing. 2.1 Gevaaren voor gezondheid. 3 Aangeleverde staat. 4 Technische gegevens. 5 Montage >> Afbeeldingen. 6 Inbedrijfstelling. 6.1 Reservoir vullen en aansluiten >> Afbeeldingen. 6.2 Sproeien >> Afbeeldingen. 6.3 Mengverhouding >> afbeelding. 7 Buiten bedrijf stellen.

2 Voor uw veiligheid. Neem tevens de veiligheidsaanwijzingen in de gebruiksaanwijzing van de MULTIJET in acht en volg deze op! 2.1 Gevaaren voor gezondheid. 3 Aangeleverde staat. 4 Technische gegevens. 5 Montage >> Afbeeldingen. 6 Inbedrijfstelling. 6.1 Reservoir vullen en aansluiten >> Afbeeldingen. 6.2 Sproeien >> Afbeeldingen. 6.3 Mengverhouding >> afbeelding. 7 Buiten bedrijf stellen.

1 Informazioni generali sulle presenti istruzioni per l'uso. Le presenti istruzioni per l'uso sono parte integrante del 'set spruzzatore schiumogeno' GLORIA e devono essere sempre a portata di mano nel pressi dello stesso. 2.1 Rischio per la salute. 3 Stato alla consegna. 4 Dati tecnici. 5 Montaggio >> Figure. 6 Messa in funzione. 6.1 Riempimento e collegamento del serbatoio >> Figure. 6.2 Nebulizzazione >> Figure. 6.3 Rapporto di miscelazione >> Figure. 7 Messa fuori servizio. 8 Stoccaggio.

1.2 Avvertenze. 2 Per la Vostra sicurezza. Leggere e rispettare anche le norme di sicurezza specificate nel manuale MULTIJET. 3 Problemi con il nebulizzatore. 10 Smaltimento.

1 Generelle informationer til denne betjeningsvejledning. Denne betjeningsvejledning er del af GLORIA 'skumsæt' og skal altid være til rådighed i nærheden af dette. 1.1 Symboler på maskinen og i vejledningen. 2.1 Risiko for sundhedsskader. 3 Tilstand ved levering. 4 Tekniske data. 5 Montering >> Billeder. 6 Driftsætelse. 6.1 Fyld og tilsæt beholderen >> Billeder. 6.2 Sprojtning >> Billeder. 6.3 Blandingsforhold >> Billede. 7 Afrydelse. 7.1 Tømming og rengøring >> Billeder. 8 Opbevaring. 9 Problemer med sprojten. 10 Bortskaffelse.

1.2 Advarselsinformationer. En advarselinfo på dette faretrin angiver en livsfarlig situation. Overhold anvisningerne i denne advarselinfo, så faren for alvorlige kvæstelser og livsfare undgås. 1.3 Anvendelse efter bestemmelserne. Dette 'skumsæt' er beregnet til opskumning af flydende rengøringsmidler. 2 For din sikkerheds skyld. Du skal ligestedes overholde og forstå sikkerhedsanvisningerne i MULTIJET vejledningen!