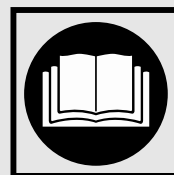
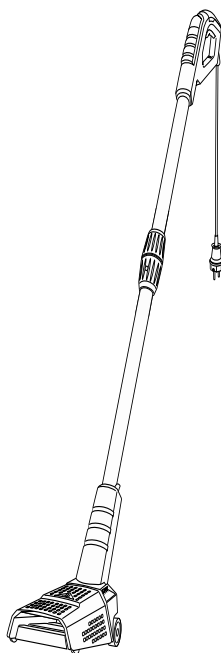


GLORIA®

Geräte für Haus und Garten



Thermoflamm bio Fix

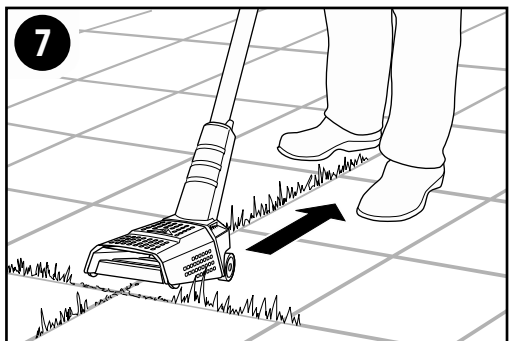
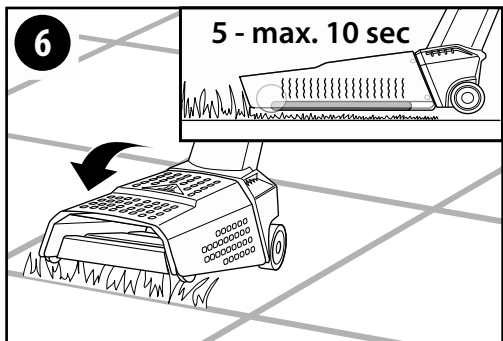
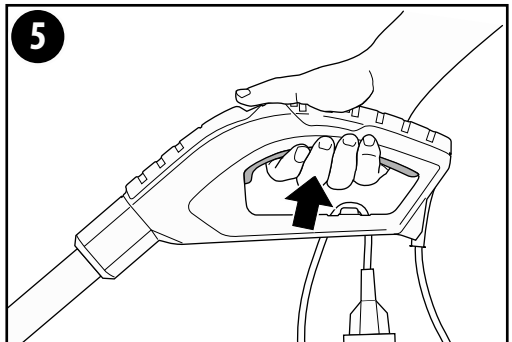
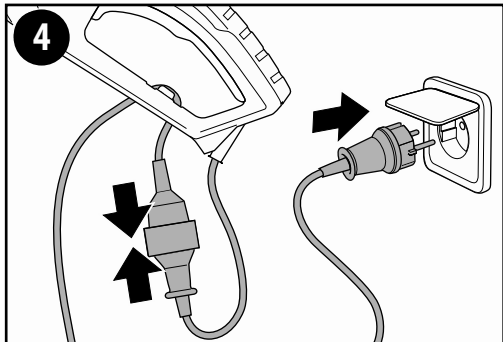
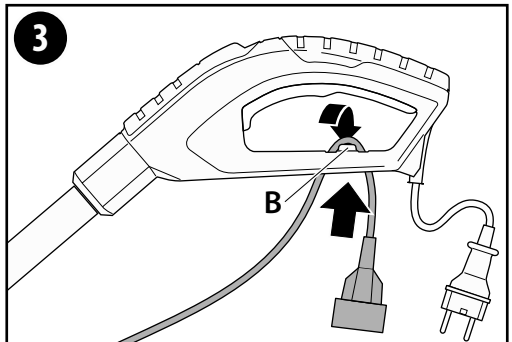
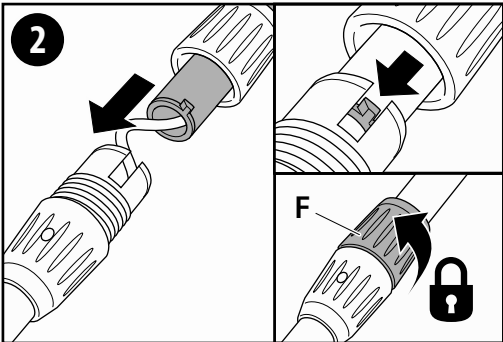
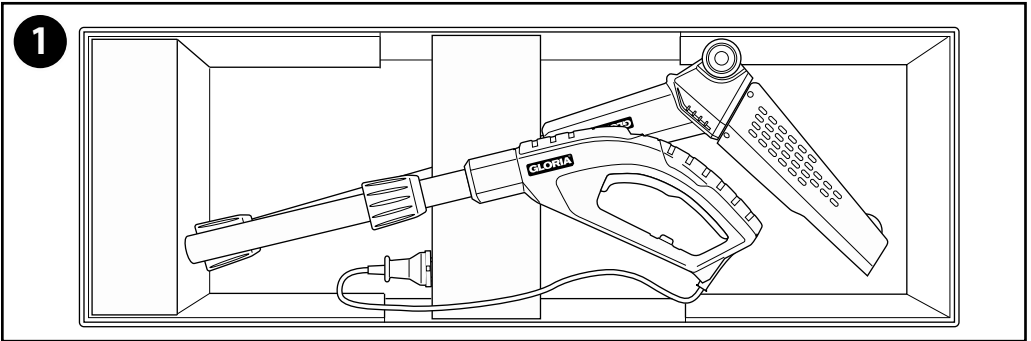


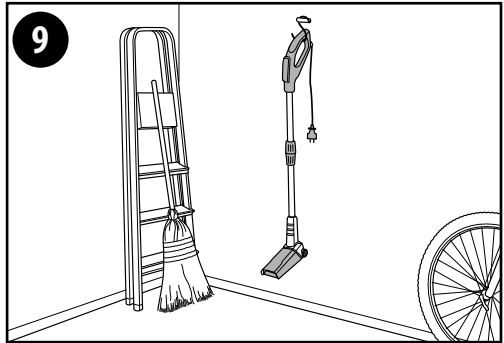
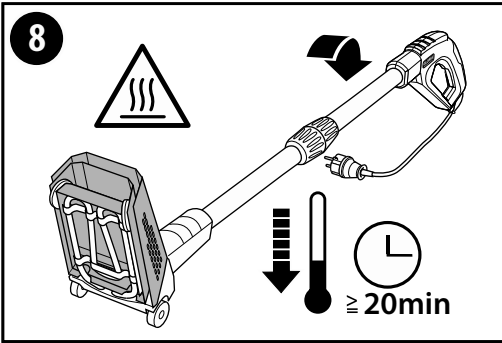
- (DE) Betriebsanleitung** 4 - 15
Originalbetriebsanleitung
- (GB) User manual** 16 - 26
Translation of the German user manual
- (FR) Mode d'emploi** 27 - 37
Traduction des instructions d'emploi
- (NL) Gebruiksaanwijzing** ... 38 - 48
Vertaling van de gebruiksaanwijzing
- (IT) Istruzioni per l'uso** ... 49 - 59
Traduzione delle istruzioni per l'uso originali
- (DK) Betjeningsvejledning** 60 - 70
Oversættelse af den originale betjeningsvejledning
- (NO) Bruksanvisning** 71 - 81
Oversettelse av de opprinnelige bruksanvisning
- (RU) Инструкция по эксплуатации** 82 - 93
Перевод оригинала инструкции по эксплуатации
- (CZ) Návod k obsluze** 94 - 104
Překlad originálního návodu k obsluze
- (SI) Navodila** 105 - 115
Prevod nemških izvornih navodil

201118

978.839 - 02

CEwww.gloriagarten.de





INHALTSVERZEICHNIS

1	Allgemeine Informationen zu dieser Bedienungsanleitung	4
1.1	Symbolik auf dem Gerät und in der Betriebsanleitung	4
1.2	Warnhinweise	5
1.3	Bestimmungsgemäße Verwendung	6
1.4	Vorhersehbarer Missbrauch	6
1.5	Restgefahren	6
1.6	Haftungsbeschränkung	7
2	Zu Ihrer Sicherheit	7
2.1	Grundlegende Sicherheitshinweise	7
2.2	Sicherheitshinweise beim Anschluß des Gerätes	8
2.3	Sicherheitshinweise bei der Bedienung des Gerätes	9
2.4	Gesundheitsgefahren	9
2.5	Gefahr durch Sachschäden	10
3	Bevor das Gerät benutzt werden kann	10
3.1	Anlieferungszustand	10
3.2	Geräteelemente	11
4	Technische Daten	11
5	Montage	11
6	Inbetriebnahme	12
6.1	Betrieb	12
6.2	Benutzerhinweise	13
7	Außerbetriebnahme & Lagerung	13
7.1	Außerbetriebnahme	13
7.2	Reinigung	14
7.3	Lagerung	14
8	Entsorgung & Rechtliches	14
8.1	Umweltschutz & Geräteentsorgung	14
8.2	Entsorgung der Verpackung	15
9	Gesetzlicher Gewährleistungszeitraum	15

1 Allgemeine Informationen zu dieser Bedienungsanleitung

Diese Bedienungsanleitung ist Bestandteil des GLORIA Gerätes und muss ständig am oder in der Nähe des Gerätes verfügbar sein.

Die Bedienungsanleitung vermittelt Ihnen wichtige Hinweise und Informationen, die zur sicheren Benutzung des Gerätes erforderlich sind!

Die Bedienungsanleitung muss von jeder Person, die mit der Bedienung / Nutzung / Wartung des Gerätes beauftragt ist, vollständig gelesen werden.

Die Bedienungsanleitung aufbewahren und an Nachbesitzer weitergeben!

Alle Warnhinweise dienen stets auch Ihrer persönlichen Sicherheit!

1.1 Symbolik auf dem Gerät und in der Bedienungsanleitung

VORSICHT



Betriebs-
anleitung
lesen!



Schutzhand-
schuhe tragen!



Sicherheitsschuhe
tragen!



Netzstecker trennen, wenn das Netzkabel beschädigt oder verwickelt ist!



Warnung vor feuergefährlichen Stoffen!



Verbrennungsgefahr durch heiße Oberflächen! Nicht berühren!



Vor Regen und Nässe schützen!



Nicht in explosionsfähiger Atmosphäre benutzen!



Entsorgung von Elektro- und Elektronik-Altgeräten NICHT über den normalen Hausmüll.



Umweltgerecht Entsorgung



Recyclebare Verpackungsmaterialien

1.2 Warnhinweise

GEFAHR

Ein Warnhinweis dieser Gefahrenstufe kennzeichnet eine lebensgefährliche Situation. Befolgen Sie zu diesem Warnhinweis die Anweisungen, um Lebensgefahr oder schwerste Verletzungen zu vermeiden.

WARNUNG

Ein Warnhinweis dieser Gefahrenstufe kennzeichnet eine mögliche drohende gefährliche Situation. Befolgen Sie zu diesem Warnhinweis die Anweisungen, um Lebensgefahr oder schwerste Verletzungen zu vermeiden.

⚠ VORSICHT

Ein Warnhinweis dieser Gefahrenstufe kennzeichnet eine mögliche gefährliche Situation die, wenn Sie nicht vermieden wird, möglicherweise zu Verletzungen führen kann. Befolgen Sie zu diesem Warnhinweis die Anweisungen, um die Gefahr von Verletzungen zu vermeiden.

⚠ ACHTUNG

Ein Warnhinweis dieser Gefahrenstufe kennzeichnet einen möglichen Sachschaden, der, wenn dieser nicht vermieden wird, möglicherweise zu einem Schaden führen kann. Befolgen Sie zu diesem Warnhinweis die Anweisungen, um Sachschäden zu vermeiden.

i HINWEIS!

Ein Hinweis kennzeichnet zusätzliche Informationen oder Abbildungen, die Ihnen die Bedienung und das Verständnis für das Gerät erleichtern sollen.

1.3 Bestimmungsgemäße Verwendung

Dieses GLORIA-Gerät ist für die private Nutzung im Hofaußenbereich sowie im Hobbygarten geeignet.

Die Einhaltung der beigefügten Bedienungsanleitung ist Voraussetzung für den ordnungsgemäßen Gebrauch des Gerätes. Die Bedienungsanleitung enthält auch die Betriebs-, Wartungs- und Instandhaltungsbedingungen.

Das Gerät dient ausschließlich zur Beseitigung von Wildwuchs zwischen Gehwegplatten, auf gepflasterten Flächen, an Mauerwerken, in Beeten sowie in Rasenflächen während der Wachstumsperiode.

⚠ VORSICHT

Gefahr durch nicht bestimmungsgemäße Verwendung!

Von dem Gerät können bei nicht bestimmungsgemäßer Verwendung Gefahren ausgehen. Beachten Sie daher nachfolgende Sicherheitshinweise:

- Verwenden Sie das Gerät ausschließlich bestimmungsgemäß.
- Beachten Sie alle Hinweise und Informationen in der Bedienungsanleitung.

1.4 Vorhersehbarer Missbrauch

Das Gerät ist **nicht** als Wärmespender im Hausbereich, **nicht** zum Auftauen von Eis und Schnee, Erwärmen von Wasser oder für andere, als die hier angegebenen Verwendungsbereiche geeignet. Gerät nicht bei nasser Witterung verwenden. Das Gerät **niemals** im heißen Zustand unbeaufsichtigt lassen. Eigenmächtige Veränderungen am Gerät oder nicht bestimmungsgemäße Verwendung schließen eine Haftung des Herstellers für daraus resultierende Schäden aus.

1.5 Restgefahren

Dieses Gerät entspricht den anerkannten Regeln der Technik und den einschlägigen Sicherheitsbestimmungen! Dennoch können bei der Benutzung des Gerätes:

- Gefahr für Leib und Leben des Bedieners oder anderer Personen entstehen.
- Beeinträchtigungen an dem Gerät entstehen.
- Beeinträchtigungen an anderen Sachwerten entstehen.

1.6 Haftungsbeschränkung

Wir weisen ausdrücklich darauf hin, dass wir nach dem Produkthaftungsgesetz nicht für durch unser Gerät hervorgerufene Schäden einzustehen haben, sofern diese durch Nichtbeachtung der Bedienungsanleitung, nicht bestimmungsgemäße Verwendung, unsachgemäße Reparatur verursacht oder bei einem Teileaustausch nicht Original-Teile verwendet werden und die Reparatur nicht vom Kundenservice oder dem autorisierten Fachmann durchgeführt worden sind. Dieses gilt auch für Zubehörteile.



2 Zu Ihrer Sicherheit

In diesem Kapitel erhalten Sie wichtige Warn- und Sicherheitshinweise, die Sie beim Umgang und der Nutzung des Gerätes zwingend beachten müssen.

2.1 Grundlegende Sicherheitshinweise

Beachten Sie die nachfolgenden grundlegenden Sicherheitshinweise für einen sicheren Umgang sowie eine sichere Nutzung des Gerätes:

i HINWEIS!

- Reparaturen an Geräten für den Garten sind nur durch die Servicestellen durchzuführen. Ersatzteile sollten Sie bei Ihrem Fachhändler bestellen. Soweit nicht vorrätig, besorgt er diese schnellstens.
- Dieses Gerät entspricht den anerkannten Regeln der Technik sowie den einschlägigen Sicherheitsbestimmungen!
- Dieses Gerät kann von Jugendlichen ab 16 Jahren und darüber sowie von Personen mit verringerten physischen, sensorischen oder mentalen Fähigkeiten oder Mangel an Erfahrung und Wissen benutzt werden, wenn sie beaufsichtigt oder bezüglich des sicheren Gebrauchs des Gerätes unterwiesen wurden und die daraus resultierenden Gefahren verstehen. Kinder dürfen nicht mit dem Gerät spielen. Reinigung und Benutzer-Wartung dürfen nicht von Kindern ohne Beaufsichtigung durchgeführt werden.
- Dieses Gerät darf bei Müdigkeit, Krankheit oder unter Einfluss von Alkohol oder anderen Drogen oder Medikamenten, nicht benutzt werden.
- Das Tragen von festem Schuhwerk und Schutzhandschuhe ist erforderlich!



- Das Gerät **nicht** unbeaufsichtigt lassen, solange es in Betrieb bzw. nicht abgekühlt ist.
- Jugendliche unter 16 Jahren sowie Personen, die mit der Bedienungsanleitung nicht vertraut sind, dürfen dieses Gerät nicht benutzen.
- Um Schäden und Gefahren durch nicht ordnungsgemäßen Gebrauch zu vermeiden, müssen Sie die Bedienungsanleitung beachten und sorgfältig aufbewahren!
- Bei Weitergabe des Gerätes an andere Personen ist auch die Bedienungsanleitung mit zu übergeben!
- Verwenden Sie für das Gerät nur die GLORIA Original-Ersatz- und Zubehörteile. Verwenden Sie niemals abgenutzte, veränderte oder defekte Ersatz-/ Zubehörteile!

2.2 Sicherheitshinweise beim Anschluß des Gerätes



GEFAHR Lebensgefahr durch Stromschlag!

Beim Kontakt mit unter Spannung stehenden Leitungen oder Bauteilen besteht Lebensgefahr! Beachten Sie daher nachfolgende Sicherheitshinweise:

- Bei Beschädigung des Netzkabels darf dieses nur durch eine vom Hersteller benannte Reparaturwerkstatt ersetzt werden, um eine Gefährdung zu vermeiden! Bitte wenden Sie sich an den Hersteller oder seinen Kundendienst.
- Die Netzspannung muss mit der Spannungsangabe (V) auf dem Gerät übereinstimmen!
- Das Gerät nur an Wechselstrom, an eine Schutzkontaktsteckdose anschließen.
- Bei Verwendung eines Verlängerungskabels nur ein geerdetes Kabel für den Außenbereich (Typ H05R N-F oder H07R N-F) mit einem Leiterquerschnitt von mind. 1,5 mm² benutzen!
- Einen zusätzlichen Schutz bietet der Einbau einer Fehlerstrom-Schutzeinrichtung mit einem Nennauslösestrom von nicht mehr als 30 mA in der Hausinstallation. Fragen Sie Ihren Elektroinstallateur!
- Der Netzstecker ist zu ziehen:
 - bei Störungen während des Betriebes
 - vor jeder Reinigung
 - in Arbeitspausen
 - nach dem Gebrauch

2.3 Sicherheitshinweise bei der Bedienung des Gerätes

GEFAHR Lebensgefahr durch Stromschlag!

Kommt das unter Spannung stehende Gerät mit Wasser in Kontakt besteht Lebensgefahr! Beachten Sie daher nachfolgende Sicherheitshinweise:

- Das Gerät nicht mit nassen Händen benutzen.
- Das Gerät nicht in Wasser tauchen oder mit Wasser abspritzen bzw. reinigen. Das Gerät muss vor Nässe geschützt werden. Sollte das Gerät dennoch einmal ins Wasser fallen, sofort den Netzstecker ziehen. Keinesfalls ins Wasser greifen, wenn das Gerät noch angeschlossen ist!
- Der Ein-/Aus-Taster (**D**) im Handgriff (**A**) darf nicht fixiert oder kurzgeschlossen werden.

WARNUNG Verbrennungsgefahr durch heiße Geräteteile!

Teile des Gerätes werden während des Gebrauchs sehr heiß und können zu Verbrennungen führen. Durch unsachgemäßen Gebrauch des Gerätes besteht ebenfalls Verbrennungsgefahr! Beachten Sie daher nachfolgende Sicherheitshinweise:

- Richten Sie das Gerät niemals auf Menschen oder Tiere.
- Schutzabdeckung mit Heizelement (**I**) nicht berühren.

2.4 Gesundheitsgefahren

GEFAHR Lebensgefahr durch Brand- und / oder Explosion!



Durch unsachgemäßen Gebrauch des Gerätes besteht Lebensgefahr! Beachten Sie daher die nachfolgenden Sicherheitshinweise:

- Um Brände oder Verbrennungen zu vermeiden, gehen Sie sorgsam mit dem Gerät um.
- Das Gerät nur im Freien benutzen. Niemals das Gerät in der Garage oder an Orten, wo evtl. Benzin oder leicht brennbare Stoffe gelagert sind, benutzen.
- Verwenden Sie das Gerät nicht in der Nähe einer explosionsfähigen Atmosphäre.



- Das Heizelement **(I)** nicht auf entzündliche Gegenstände (z. B. Gasflaschen) richten. Von Zündquellen fernhalten. Nicht rauchen. Gerät darf nicht in Hände von Kindern gelangen.
- Setzen Sie das Gerät wie in Abbildung **6** gezeigt auf das Unkraut.
- Halten Sie das Gerät nicht zu lange auf ein und derselben Stelle, sondern ziehen Sie es langsam zu sich hin.
- Wärme kann zu brennbaren Materialien geleitet werden, die verdeckt sind.

2.5 Gefahr durch Sachschäden

ACHTUNG Bei unsachgemäßem Gebrauch können Sachschäden am Gerät auftreten!

Beachten Sie daher nachfolgende Sicherheitshinweise:

- Gerät vor langer Sonneneinstrahlung und Frost schützen.
- Berühren Sie mit den heißen Geräteteilen nicht das Netzkabel oder andere brennbare Materialien.
- Trockenes Gehölz, Laub, Tannennadeln und trockene Gräser können in Brand geraten. Entfernen Sie daher vor Beginn der Arbeit diese trockenen Organismen von den zu behandelnden Flächen.
Beobachten Sie die behandelten Pflanzen noch einige Zeit nach der Behandlung. Es kann auch nach einiger Zeit noch zu einer Entzündung der Pflanze und somit zum Brand kommen.
- Zu langes Verweilen auf einer Stelle kann zu Beschädigungen an den Steinoberflächen führen. Um ein Überhitzen des Gerätes zu vermeiden, Gerät nicht länger als 10 Sekunden auf einer Stelle stehen lassen.
- Brandbekämpfung, sofern gefahrlos, mit Feuerlöscher.

3 Bevor das Gerät benutzt werden kann

In diesem Kapitel erhalten Sie Informationen über den Anlieferungszustand.

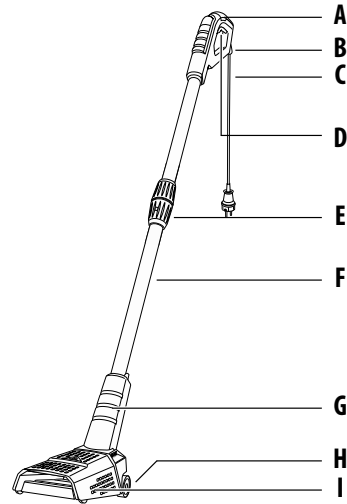
3.1 Anlieferungszustand

Das Gerät wird standardmäßig wie folgt ausgeliefert:

- Gerät mit demontiertem Rohr
 - 1 x Bedienungsanleitung und Produktinformationen
- Etwaige Zubehörteile liegen einzeln verpackt bei.

3.2 Geräteelemente

- A Ergonomischer Handgriff
- B Zugentlastung
- C Netzkabel
- D Ein-/Aus-Taster
- E Verschraubung Rohr
- F 2-geteiltes Handrohr
- G Kunststoffgehäuse
- H Führungsräder
- I Schutzabdeckung mit Heizelement



4 Technische Daten

Thermoflamm bio Fix

Artikelnummer:	000174.0000
Spannung:	230 V ~ / 50 Hz
Leistung:	1.100 Watt
Heizsystem:	Strahlungswärme
Max. Temperatur an den Heizelementen:	800 °C
Aufheizzeit:	1,5 Minuten
Gewicht:	2,0 kg
Gesamthöhe:	100 cm
Schutzklasse:	I

5 Montage

i HINWEIS!

- Nach der Entnahme aus der Verpackung, fügen Sie beiden geteilten Rohre (**F**) wie in der Abbildung **2** gezeigt, zusammen. Achten Sie beim Zusammenfügen darauf, dass die Fixiernase wie abgebildet in der Nut sitzt, nur so sind die beiden Rohre (**F**) richtig positioniert und der Handgriff (**A**) korrekt ausgerichtet.
- Ziehen Sie nun die Verschraubung (**E**) im Uhrzeigersinn handfest an.

6 Inbetriebnahme

⚠ GEFAHR Lebensgefahr durch Brand- und / oder Explosion!

Durch unsachgemäßen Gebrauch des Gerätes besteht Lebensgefahr! Beachten Sie daher die nachfolgenden Sicherheitshinweise:

- Gerät nur im Freien in Betrieb nehmen.
- Gerät niemals auf das Anschlusskabel oder auf brennbare bzw. explosive Stoffe richten.
- Stellen Sie das Gerät auf einen nicht brennbaren Untergrund ab.

6.1 Betrieb

Abbildungen 3 - 8

- 3** Schieben Sie die Schlaufe des Verlängerungskabels in die dafür vorgesehene Zugentlastung (**B**) im Handgriff (**A**) und fixieren Sie diese in dem dafür vorgesehenen Steg (siehe Abb. 3).

i HINWEIS!

- Die Leistung des Gerätes kann sich verschlechtern, wenn unnötig lange Verlängerungskabel (> 25 m) eingesetzt werden.
- Bei der Benutzung von Kabeltrommeln Kabel ganz abrollen.
- Der Leitungsquerschnitt der verwendeten Kabel muss mindestens 1,5 mm² betragen.

- 4** Schließen Sie das Gerät mit einem Verlängerungskabel an eine Steckdose mit Schutzleiter (230 V Wechselstrom) an (siehe Abb. 4).
- 5** Schalten Sie das Gerät ein, indem Sie den Ein-/Aus-Taster (**D**) im Handgriff (**A**) betätigen. Nach ca. 1,5 Min. ist die volle Arbeitstemperatur erreicht (siehe Abb. 5).

⚠ VORSICHT

- **Verbrennungsgefahr durch heißes Heizelement!**
Gerät niemals gegen Menschen oder Tiere richten.
- **Verbrennungsgefahr durch heiße Geräteteile!** Schutzabdeckung mit Heizelement (**I**) niemals berühren.
- Bei Arbeitsunterbrechungen, Ein-/Aus-Taster (**D**) loslassen und das Gerät immer, wie in der Abbildung 8 gezeigt, ablegen. Stellen Sie das heiße Gerät **nie** auf einen brennbaren Untergrund ab.

ACHTUNG Bei unsachgemäßem Gebrauch können Sachschäden entstehen!

Beachten Sie daher nachfolgenden Sicherheitshinweis:

- Prüfen Sie an einer kleinen, wenn möglich nicht gut sichtbaren Stelle, ob die zu behandelnde Oberfläche (Steine) nicht durch die Hitzeeinwirkung beschädigt wird. Hierzu halten Sie das auf Betriebstemperatur aufgeheizte Gerät für ca. 10 Sekunden auf eine Stelle.

- 6 - 7** Zur Unkrautbeseitigung setzen Sie nun das Gerät auf die zu behandelnde Fläche (siehe Abb. 6). Je nach Pflanzenart empfehlen wir eine Verweilzeit von 5- max. 10 Sekunden. Dann bewegen Sie das Gerät langsam in Ihre Richtung (siehe Abb. 7).

ACHTUNG Bei unsachgemäßem Gebrauch können Sachschäden entstehen!

Beachten Sie daher nachfolgenden Sicherheitshinweis:

- Lassen Sie das auf Betriebstemperatur aufgeheizte Gerät **niemals** länger als für ca. 10 Sekunden auf einer Stelle stehen.

6.2 Benutzerhinweise

- Bei erstmaliger Inbetriebnahme kann es zu einer leichten Geruchsbildung kommen. Diese ist unbedenklich für das Gerät.
- Das Gerät ausschließlich für die Unkrautbeseitigung einsetzen.
- Mit dem Gerät sollten möglichst nur Flächen mit niedrigen Pflanzen behandelt werden. Ist der Wildwuchs erst einmal sehr hoch, muss zuerst gemäht werden.
- Der Einsatz des Gerätes ist am wirkungsvollsten, wenn die Pflanze einen hohen Saftgehalt hat. Der günstigste Zeitpunkt zur Behandlung des Wildwuchses ist im Frühjahr. Die Wirkung ist um so intensiver, je jünger der Wildwuchs ist. Der Erfolg der Maßnahme ist aber nicht sofort sichtbar. Durch eine längere Einwirkzeit kann der sichtbare Teil der Pflanze auch abgebrannt werden.
Die Empfindlichkeit der Pflanzen auf die Wärmestrahlung zeigt sich bei empfohlener Einwirkdauer nicht sofort. Grundsätzlich gilt: weichblättrige Sämlinge reagieren am empfindlichsten, das heißt, sie sind nach einmaliger Behandlung nicht mehr lebensfähig.
- Ältere Pflanzen mit harten Blättern, wie beispielsweise Disteln, trocknen frühestens nach mehrmaliger Behandlung in Abständen von ein bis zwei Wochen aus. Hartlaubige Gräser sind außerordentlich robust und verlangen eine längere Wärmeeinwirkung.
- In der Anfangsphase muss die Behandlung der mit Wildwuchs durchwachsenen Flächen kurzfristig mehrfach wiederholt werden. Erst dann stellt sich ein bleibender Erfolg ein. Später genügen Behandlungen in längeren Abständen.
- Das Unkraut braucht nur erhitzt werden. Ein Verbrennen ist nicht notwendig. Die Zellen der Blätter trocknen auf diese Weise aus und das Unkraut stirbt ab.
- Bestimmte Unkrautarten erfordern eine wiederholte Behandlung.



7 Außerbetriebnahme & Lagerung

7.1 Außerbetriebnahme

Abbildung 8

- Gerät außer Betrieb nehmen, indem Sie den Ein-/Aus-Taster **(D)** im Handgriff loslassen.
- Trennen Sie das Gerät vom Netz.
- Stellen Sie das Gerät nach Beendigung der Arbeit nie auf einem brennbaren Untergrund ab, sondern setzen Sie es immer auf eine befestigte, nicht brennbare Fläche, ab. Gerät immer, wie in Abb. 8 gezeigt, zum Abkühlen ablegen.

VORSICHT

Verbrennungsgefahr durch heiße Geräteteile!

- Auch nach dem Ausschalten ist die Schutzabdeckung mit Heizelement **(I)** immer noch sehr lange heiß.
- Die Abkühlzeit beträgt ca. 20 Min. Lassen Sie während dieser Zeit das Gerät nicht unbeaufsichtigt. Unbeteiligte müssen Abstand halten!

7.2 Reinigung



⚠ GEFAHR Lebensgefahr durch Stromschlag!

Kommt das unter Spannung stehende Gerät mit Wasser in Kontakt besteht Lebensgefahr! Beachten Sie daher nachfolgende Sicherheitshinweise:

- **Schalten Sie das Gerät aus und trennen Sie das Netzkabel (C) vom Strom.**
- **Das Gerät nicht in Wasser tauchen oder mit Wasser abspritzen bzw. reinigen. Das Gerät muss vor Nässe geschützt werden. Sollte das Gerät dennoch einmal ins Wasser fallen, sofort den Netzstecker ziehen. Keinesfalls ins Wasser greifen, wenn das Gerät noch angeschlossen ist!**
- Reinigen Sie das abgekühlte Gerät von außen mit einem feuchten Tuch oder einer weichen Bürste. Verwenden Sie keine scharfen oder scheuernden Putzmittel.
- Bei Reparaturen nur Original GLORIA Ersatzteile verwenden.
- Reparaturen nur durch GLORIA Servicestationen durchführen lassen.

7.3 Lagerung

Abbildung 9

⚠ VORSICHT

Beim Umgang mit dem Gerät können Gefahren auftreten die Sie möglicherweise verletzen. Bewahren Sie daher das Gerät unzugänglich von Kindern auf.

- 9 Das abgekühlte Gerät trocken und frostfrei abstellen.

8 Entsorgung & Rechtliches



8.1 Umweltschutz & Geräteentsorgung

- Dieses Symbol auf dem Produkt, der Bedienungsanleitung oder der Verpackung weist darauf hin, dass dieses Produkt am Ende seiner Lebensdauer nicht über den normalen Haushaltsabfall entsorgt werden darf.
- Das Gerät muss einer Sammelstelle für das Recycling zugeführt werden. Die Werkstoffe sind gemäß ihrer Kennzeichnung wiederverwertbar. Mit der ordnungsgemäßen Zuführung des Altproduktes zur Wiederverwertung, der stofflichen Verwertung oder anderen Formen der Verwertung leisten Sie einen wichtigen Beitrag zum Schutz unserer Umwelt.
- Entsorgen Sie Elektrogeräte nicht über den Hausmüll! Gemäß europäischer Richtlinie 2012/19/EU über Elektro- und Elektronik-Altgeräte und Umsetzung in nationales Recht müssen verbrauchte Elektrogeräte getrennt gesammelt und einer umweltgerechten

Wiederverwertung zugeführt werden. Recycling-Alternative zur Rücksendeaufforderung: Der Eigentümer des Elektrogerätes ist alternativ anstelle Rücksendung zur Mitwirkung bei der sachgerechten Verwertung im Falle der Eigentumsaufgabe verpflichtet. Das Altgerät kann hierfür auch einer Rücknahmestelle überlassen werden, die eine Beseitigung im Sinne des nationalen Kreislaufwirtschafts- und Abfallgesetzes durchführt.

Nicht betroffen sind den Altgeräten beigelegte Zubehörteile und Hilfsmittel ohne Elektrobestandteile.



8.2 Entsorgung der Verpackung

- Die Verpackungsmaterialien sind nach umweltverträglichen und entsorgungstechnischen Gesichtspunkten ausgewählt und deshalb recyclebar. Die Rückführung der Verpackung in den Materialkreislauf spart Rohstoffe und verringert das Abfallaufkommen.
- Entsorgen Sie nicht mehr benötigte Verpackungsmaterialien gemäß den örtlich geltenden Vorschriften.

9 Gesetzlicher Gewährleistungszeitraum

GLORIA gewährt in allen EU-Mitgliedsstaaten für alle ihre Elektrokleingeräte die gesetzliche Gewährleistung (2 Jahre) auf alle nicht dem Verschleiß unterliegenden Gerätekompontenten. In allen Nicht-EU-Staaten fragen Sie bitte Ihren Fachhändler.

Diese Gewährleistung setzt voraus, dass das Gerät in Übereinstimmung mit der Betriebsanleitung bestimmungsgemäß verwendet wurde, sowie NUR Original GLORIA Zubehör und Ersatzteile als auch Verbrauchsmaterialien verwendet wurden.

Von der Gewährleistung ausgenommen sind normaler Verschleiß sowie Schäden, die auf falsches Bedienen oder unsachgemäßes Behandeln des Gerätes zurückzuführen sind.

Technische Änderungen vorbehalten!

TABLE OF CONTENTS

1	General information about this user manual	16
1.1	Symbols on the device and in the user manual	16
1.2	Warnings notices	17
1.3	Intended use	18
1.4	Foreseeable misuse	18
1.5	Residual hazards	18
1.6	Limitation of liability	18
2	For your safety	19
2.1	Basic safety instructions	19
2.2	Safety instructions for connecting the device	20
2.3	Safety instructions for operating the device	20
2.4	Health hazards	21
2.5	Risk of material damage	21
3	Before using the device	22
3.1	Delivery status	22
3.2	Elements of the device	22
4	Technical data	23
5	Assembly	23
6	Commissioning	23
6.1	Operation	23
6.2	User information	24
7	Decommissioning and storage	25
7.1	Decommissioning	25
7.2	Cleaning	25
7.3	Storage	25
8	Disposal and Legislation	26
8.1	Environmental protection and disposal of the device	26
8.2	Disposing of the packaging	26
9	Legal warranty period	26

1 General information about this user manual

This user manual is an integral part of the GLORIA device and must be continually available on or near the device.

This user manual contains important instructions and information required for ensuring the safe use of the device!

This user manual must be read in full by any person assigned with operating/using/maintaining the unit.

This user manual must be kept safe and passed on to any new owner!

All warning notices are there to protect your personal safety!

1.1 Symbols on the device and in the user manual

CAUTION



Read the user manual!



Wear protective gloves!



Wear safety shoes!



Disconnect the mains plug when the power cable is damaged or twisted!



Warning of flammable substances!



Risk of burns caused by hot surfaces! Do not touch!



Protect against rain and moisture!



Do not use in an explosive atmosphere!



Do NOT dispose of old electrical and electronic equipment as normal domestic waste.



Environmentally appropriate disposal



Recyclable packaging materials



1.2 Warning notices

⚠ DANGER This level of warning notice indicates a life-threatening situation. Follow the instructions accompanying this warning notice in order to avoid serious injury or death.

⚠ WARNING This level of warning notice indicates a potentially hazardous situation. Follow the instructions accompanying this warning notice in order to avoid serious injury or death.

⚠ CAUTION This level of warning notice indicates a potentially hazardous situation which, if not avoided, may result in serious injury. Follow the instructions accompanying this warning notice in order to avoid serious injury.

ATTENTION This level of warning notice indicates a potentially hazardous situation which, if not avoided, may result in material damage. Follow the instructions accompanying this warning notice in order to avoid material damage.

i NOTE! A note indicates additional information or illustrations that help you operate and facilitate the understanding of the device.

1.3 Intended use

GB

This GLORIA device is intended for private use in the garden.

Compliance with the accompanying instructions is a prerequisite for the proper use of the device. The user manual also contains the operating, maintenance and servicing conditions.

The appliance is intended solely for the removal of growth between paving stones, on paved surfaces, on masonry walls, and in beds and in lawns during the growing season.

⚠ CAUTION **Danger caused by improper use!**
This device can be dangerous if not used for its intended purpose. You should therefore observe the following safety instructions:

- Use the device for its intended purpose only.
- Note all instructions and information in the user manual.

1.4 Foreseeable misuse

The device is neither suitable for use as a heater in the house, nor for the thawing of ice and snow, or for other use than the applications specified here. Do not use the device in wet weather. Never leave the unit unattended in a hot condition.

The manufacturer does not accept liability for any damage or injury resulting from unauthorised modifications to the device or its improper use.

1.5 Residual hazards

This device complies with the accepted rules of technology and the relevant safety requirements! However, use of the device may present:

- Danger to life and limb of the operator or other persons.
- Damage to the device.
- Damage to the other items of property.

1.6 Limitation of liability

We expressly point out that according to product liability law we do not accept liability for damage caused by our device, insofar as this has been caused by non-compliance with the operating instructions, improper use, improper repair or replacement of parts with non-genuine parts, or if repairs have not been carried out by the customer service team or an authorised expert. This also applies to accessories.

2 For your safety

This chapter contains important warning and safety instructions which must be observed when handling and using the device.

2.1 Basic safety instructions

Observe the following basic safety instructions to ensure the safe handling and use of the device:

i NOTE!

- Repairs to devices for the home and garden must only be carried out by the service centres. Spare parts should be ordered from your dealer. If the parts are not in stock, the dealer will procure them as soon as possible.
- This device complies with the accepted rules of technology and the relevant safety requirements!
- This device may be used by young people from 16 years and above and by persons with diminished physical, sensorial or mental capacities or lack of experience and knowledge if supervised or if they have been instructed with respect to safe use of the device and understand the risks that result from using it. Children must not play with the device. Cleaning and user maintenance must not be performed by children without supervision.
- This device must not be used if the operator is tired, ill or under the influence of alcohol or other drugs or medicines.
- Sturdy footwear must be worn and we recommend wearing protective gloves!
- Do not leave the device unattended while it is in operation.
- Young people under the age of 16 and any persons who are not familiar with the user manual must not use this device.
- In order to prevent damage and hazards resulting from improper use, you must observe the user manual and store it in a safe place!
- If the device is passed on to other persons, they must also be given the user manual!
- Only use GLORIA original spares and accessories for the device. Never use worn, modified or defective replacement parts / accessories!

GB

2.2 Safety instructions for connecting the device

DANGER Danger of electric shock!

Contact with energised cables/wires or components may result in serious injury or death! You should therefore observe the following safety instructions:

- If the power cable is damaged, it must only be replaced by a repair shop designated by the manufacturer in order to prevent a hazard! Please contact the manufacturer or the customer service department.
- Ensure that the supply voltage corresponds with the voltage (V) of the device!
- Only connect the device to an AC grounded power outlet.
- When using an extension lead, only use a grounded cable for outdoor (Type H05R N-F or H07R N-F) use with a conductor cross-section of at least 1.5 mm²!
- Additional protection can be achieved by installing a residual current device (RCD) with a rated residual operating current not exceeding 30 mA in the domestic installation. Ask your electrical installer!
- The mains plug must be removed:
 - in the event of faults during operation
 - in work breaks
 - prior to any cleaning
 - after use

2.3 Safety instructions for operating the device

DANGER Danger of electric shock!

If the energised device comes into contact with water, there is a risk of serious injury or death! You should therefore observe the following safety instructions:

- Do not use the device with wet hands.
- Do not immerse the device in water or spray or clean it with water. The device must be protected against moisture. However, if the device does fall into water, immediately unplug the mains plug. Never reach into the water if the device is still connected!
- The On / Off button (**D**) in the handle (**A**) must not be fixed or short-circuited.

⚠ WARNING**Risk of burns caused by hot parts!**

Parts of the device can become very hot during use and may cause burns. Improper use of the device may also lead to a risk of burns! It is therefore important to observe the following safety instructions:

- Never direct the stream of hot air at people or animals.
- Do not touch the protective cover with heating element **(I)**.

BG

2.4 Health hazards**⚠ DANGER****Danger or death by fire and/or explosion!**

Improper use of the device poses a risk of serious injury or death! You should therefore observe the following safety instructions:

- Handle the device carefully so as to prevent fire or combustion.
- Only use the device in open spaces. Never use the device in the garage or in places where any petrol or flammable substances are stored.
- Do not use the device in the vicinity of an explosive atmosphere.
- Do not direct the heating element **(I)** at flammable articles (e.g. gas cylinders). Keep away from ignition sources. Do not smoke. Keep the device out of the reach of children.
- Position the device above weeds as shown in figure 6.
- Do not hold the unit in the same place for too long, but pull it slowly toward you.
- Heat can be transmitted to combustible materials that are concealed.

2.5 Risk of material damage**ATTENTION Material damage may be caused to the device as a result of improper use!**

You should therefore observe the following safety instructions:

- Protect the device from sunlight and frost.

GB

- Dry wood, foliage, pine and dry grass can be set on fire. Therefore, before starting work, remove these dry organisms from the surfaces to be treated.
Continue to observe the treated plants for a while after treating them. The plants may still ignite a while later and cause a fire.
- Keeping it in one place for too long can cause damage to the stone surfaces. To avoid overheating, do not leave the unit in one place for more than 10 seconds.
- Fight fires with fire extinguishers provided it is safe to do so.

3 Before using the device

This chapter contains information about the delivery status.

3.1 Delivery status

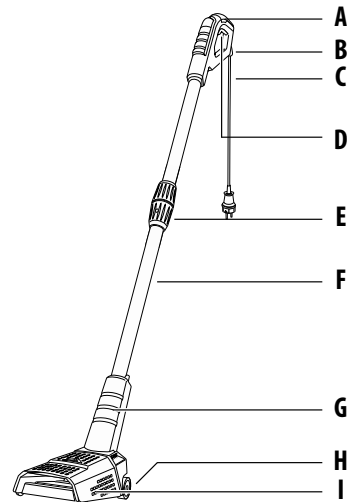
The device is shipped as standard as follows:

- Device with disassembled tube
- 1x user manual and product information

Any accessories are individually wrapped.

3.2 Elements of the device

- A** Ergonomic handle
- B** Cable cleat
- C** Power cord
- D** ON/OFF button
- E** Screw connection on tube
- F** 2-part hand-held tube
- G** Plastic housing
- H** Guide wheels
- I** Protective cover with heating element



4 Technical data

Thermoflamm bio fix

Item number:	000174.0000
Voltage:	230 V ~ / 50 Hz
Output:	1.100 Watt
Heating system:	Hot air stream
Max. temperature at the heating elements:	800 °C
Heating time:	1,5 Min.
Weight:	2.0 kg
Total height:	100 cm
Protection class:	I

GB

5 Assembly

i NOTE!

- After removing from the packaging, assemble both parts of the tubes (**F**) together, as illustrated **2**. When assembling, make sure that the attachment lug fits into the groove as illustrated to ensure that both tubes (**F**) are in the correct position and the handle (**A**) is aligned correctly.
- Now tighten the screw connection (**E**) by hand by turning it clockwise.

6 Commissioning

⚠ DANGER Danger or death by fire and/or explosion!

Improper use of the device poses a risk of serious injury or death! You should therefore observe the following safety instructions:

- Only operate the device in the open air.
- Never direct the device at the connection cable or at flammable or explosive substances.
- Place the device on non-flammable ground.

6.1 Operation

Figures 3 - 8

- 3** Slide the loop of the extension cable into the designated „cable cleat“ (**B**) in the „handle“ (**A**) and fix it in the designated clip (see Figure 3).

i NOTE!

- The performance of the equipment may decrease if unnecessarily long extension cables (>25 m) are used.
- If cable reels are used, unroll the entire cable.
- The cross-section of the cable used must be at least 1.5 mm².

- 4 Use an extension cable to connect the device to a power outlet with protective conductor (230 V AC) (see Figure 4).
- 5 Turn on the device by pressing the „ON/OFF button“ (D) in the „handle“ (A). Full operating temperature will be reached after approx. 1.5 minute (see Figure 5).

CAUTION

- **Risk of burns due to hot heating element!**
Never direct the hot air stream at humans or animals.
- **Risk of burns caused by hot parts!** Do not touch the protective cover with heating element (I).
- In the event of breaks in work, release the on / off button (D) and always store the device as shown in figures 8. Never place the device on a flammable surface..

CAUTION

Improper use can cause property damage!

You should therefore observe the following safety instructions:

- On a small area – one that is difficult to see, if possible – check that the surface to be cleaned will not be damaged by the brushing action. To do this, keep the device, which has been heated up to operating temperature, in one position for approx. 10 seconds.

- 6 - 7 To remove weed, place the device on the surface to be treated (see Fig. 6). Depending on the plant species, we recommend a dwell time of 5 - max. 10 seconds. Then slowly move the device toward you (see Fig. 7).

CAUTION

Improper use can cause property damage!

You should therefore observe the following safety instructions:

- **Never** leave the device heated to operating temperature in one position for more than 10 seconds.

6.2 User information

- A faint odour may be released in the course of first-time operation. This is not harmful to the device.
- The device is particularly suitable for the removal of weeds.
- The device should only be used on smaller areas. Once the weeds become too tall they must be mown first.
- The device is most effective if the plant has a high sap content. The best time for treating wild growth is in the spring. The effect is more intense, the younger the growth is. However, the results are not immediately visible. Visible parts of the plant can also be burned as part of a longer exposure time.
The sensitivity of the plants to the heat radiation is not immediately evident during the recommended exposure time. In principle, the following applies: soft-leaved seedlings are the most sensitive, in other words, they will not survive a single treatment.
- Older plants with hard leaves, such as thistles, will dry out after several treatments at intervals of one to two weeks. Sclerophyllous grasses are extremely robust and require a longer time for the heat to take effect.
- In the initial phase, wild growth growing on/through surfaces should be treated briefly several times. Only then are lasting results guaranteed.
After this, treatments at longer intervals will be sufficient.
- Weeds need only be heated. It is not necessary to burn them. This dries out the Cells of the leaves and the weed dies back.
- Certain weed species require repeated treatment.

7 Decommissioning and storage

7.1 Decommissioning

Figure 8

- Take the device out of operation by releasing the „ON/OFF button“ (D) in the handle.
- Disconnect the device from the power supply.
- Never place the device on a flammable surface after finishing work, but always put it on a fixed, non-flammable surface. Always switch off the appliance as shown in Fig. 8 to let it cool down.

CAUTION

Risk of burns caused by hot parts!

- Even after switching off, the protective cover with heating element (I) remains extremely hot for a long period of time.
- The cooling time is approx. 20 minutes. Do not leave the device unattended during this time. Uninvolved must keep their distance!

GB

7.2 Cleaning



DANGER

Risk of death due to electric shock!

If the energised device comes into contact with water, there is a risk of serious injury or death! You should therefore observe the following safety instructions:

- **Switch off the device and disconnect the power cord (C) from the power supply.**
- **Do not immerse the device in water or spray or clean it with water. The device must be protected against moisture. However, if the device does fall into water, immediately unplug the mains plug. Never reach into the water if the device is still connected!**
- Clean the outside of the device that has cooled down with a damp cloth or soft brush. Do not use abrasives or harsh cleaning agents.
- Only use original GLORIA spare parts for repairs.
- Repairs must be carried out by a GLORIA service point.

7.3 Storage

Figure 9

CAUTION

You may be exposed to hazards that could injure you when handling the device. You must therefore store the device away from children.

- 9 Place the device that has cooled down in a dry and frost-free place.

8 Disposal & Legislation



8.1 Environmental protection & disposal of the device

(GB)

- This symbol on the product, user manual or packaging indicates that this product must not be disposed of in regular household waste at the end of its service life.
- The device must be disposed off at a recycling collection point. The materials can be recycled according to their designations. You will make an important contribution to the protection of our environment by the correct end-of-life product recycling, material recycling or other form of re-use.
- GLORIA grants the legal warranty (2 years) for all its small electrical devices on all non-wearing device components in all EU member states. In all non-EU countries, please contact your dealer. This warranty assumes that the device has been used as intended in accordance with the operating instructions and that ONLY original GLORIA accessories and spare parts and consumables have been used. Normal wear and tear as well as damage due to incorrect operation or improper handling of the device are excluded from the warranty.

8.2 Disposal of packaging

- The packaging materials have been selected according to environmentally-suitable and disposal-related aspects and are therefore recyclable.
- Returning the packaging to the material circulation saves raw materials and reduces the level of waste. Please dispose of unwanted packaging materials according to applicable local regulations.

9 Legal warranty period

GLORIA grants the legal warranty (2 years) for all its small electrical devices on all non-wearing device components in all EU member states. In all non-EU countries, please contact your dealer.

This warranty assumes that the device has been used as intended in accordance with the operating instructions and that ONLY original GLORIA accessories and spare parts and consumables have been used.

Normal wear and tear as well as damage due to incorrect operation or improper handling of the device are excluded from the warranty.

Technical changes reserved

SOMMAIRE

1	Informations générales concernant le présent mode d'emploi	27
1.1	Symboles sur l'appareil et dans le mode d'emploi	27
1.2	Avertissements	28
1.3	Utilisation conforme	29
1.4	Abus prévisible	29
1.5	Risques résiduels	29
1.6	Limites de responsabilité	29
2	Pour votre sécurité	30
2.1	Consignes élémentaires de sécurité	30
2.2	Consignes de sécurité lors duraccordement de l'appareil	31
2.3	Consignes de sécurité relatives à l'utilisation de l'appareil	31
2.4	Risques pour la santé	32
2.5	Danger par dommages matériels	33
3	Avant de pouvoir utiliser l'appareil	33
3.1	Etat à la livraison	33
3.2	Parties constituantes de l'appareil	33
4	Caractéristiques techniques	34
5	Montage	34
6	Mise en service	34
6.1	Fonctionnement	34
6.2	Instructions d'utilisation	35
7	Mise hors service et entreposage	36
7.1	Mise hors service	36
7.2	Nettoyage	36
7.3	Entreposage	36
8	Elimination des déchets et législation	37
8.1	Protection de l'environnement et élimination de l'appareil	37
8.2	Elimination de l'emballage	37
9	Période de garantie légale	37

FR

1 Informations générales concernant le présent mode d'emploi

Le présent mode d'emploi est partie constituante de l'appareil GLORIA et doit être constamment disponible sur ou à proximité de l'appareil.

Le mode d'emploi fournit d'importantes remarques et informations nécessaires à la sécurité d'utilisation de l'appareil !

Toute personne chargée de la manipulation / l'utilisation / la maintenance de l'appareil doit avoir lu le mode d'emploi dans sa totalité.

Conserver le mode d'emploi et le transmettre au propriétaire suivant !

Toutes les mises en garde contribuent aussi à votre sécurité personnelle !

1.1 Symboles sur l'appareil et dans le mode d'emploi

PRUDENCE !



Lire le
mode
d'emploi !



Porter des
gants de pro-
tection !



Porter des
chaussures de
sécurité !



Retirer la fiche si le câble réseau est endommagé ou enchevêtré !



Mise en garde contre des matières inflammables !



Risque de brûlure sur les surfaces chaudes ! Ne pas toucher !



A protéger de la pluie et de l'humidité !



Ne pas utiliser dans une atmosphère explosive !



NE PAS éliminer les appareils électriques et électroniques usagés avec les ordures ménagères.



Élimination conforme à l'environnement



Matériaux d'emballage recyclables

1.2 Avertissements

⚠ DANGER !

Un avertissement à ce niveau de danger caractérise une situation créant d'un danger de mort. Suivre les instructions de cet avertissement afin d'éviter de graves blessures ou le danger de mort.

⚠ MISE EN GARDE !

Un avertissement à ce niveau de danger caractérise une situation potentiellement dangereuse. Suivre les instructions de cet avertissement afin d'éviter de graves blessures ou le danger de mort.

⚠ PRUDENCE !

Un avertissement de ce niveau de danger signale une situation potentiellement dangereuse qui, si elle n'est pas évitée, est susceptible de provoquer des blessures. Suivre les instructions de cet avertissement afin d'éviter le risque de blessures.

ATTENTION

Un avertissement de ce niveau de danger signale un risque potentiel qui, s'il n'est pas évité, est susceptible de provoquer un dommage matériel. Suivre les instructions de cet avertissement afin d'éviter des dommages matériels.

i REMARQUE !

Une remarque signale des informations supplémentaires ou des illustrations censées vous faciliter la manipulation et la compréhension de l'appareil.

FR

1.3 Utilisation conforme

Cet appareil GLORIA est prévu pour une utilisation privée dans la cour extérieure, ainsi que dans le jardin d'agrément. Le bon usage de l'appareil implique le respect du mode d'emploi joint. Le mode d'emploi contient également les conditions de fonctionnement, d'entretien et de maintenance. L'appareil sert exclusivement à éliminer les mauvaises herbes entre les dalles, sur les surfaces pavées, les ouvrages maçonnés, dans les plates-bandes ainsi que sur les surfaces engazonnées lors de la période de croissance.

⚠ PRUDENCE !

**Risque inhérent à l'utilisation non conforme à l'usage prévu !
L'appareil recèle des risques lorsqu'il n'est pas utilisé de façon conforme. Aussi, respecter les consignes de sécurité ci-après :**

- Utiliser l'appareil uniquement conformément à l'usage prévu !
- Respecter toutes les remarques et informations figurant dans le mode d'emploi.

1.4 Abus prévisible

L'appareil n'est pas prévu comme diffuseur de chaleur domestique, pas prévu pour décongeler de la glace et de la neige, pour échauffer de l'eau ni pour tout autre domaine d'utilisation que ceux indiqués ici. Ne pas utiliser l'appareil en cas de conditions météo trop humides. Ne jamais laisser l'appareil très chaud sans surveillance. Les modifications effectuées de votre propre chef sur l'appareil ou toute utilisation non conforme exclue toute garantie du constructeur pour les dommages pouvant en résulter.

1.5 Risques résiduels

Cet appareil répond aux règles de l'art et satisfait toutes les dispositions de sécurité applicables ! Cependant, l'utilisation de l'appareil peut engendrer :

- des dangers pour la vie et l'intégrité corporelle de l'utilisateur ou d'autres personnes.
- des nuisances sur l'appareil.
- des nuisances sur d'autres biens matériels.

1.6 Limites de responsabilité

Nous vous signalons expressément que nous ne sommes pas responsables des dommages causés par notre appareil, dans la mesure où ces dommages seraient causés par le non respect du mode d'emploi, une utilisation non conforme à l'usage prévu, une réparation non conforme, dans la mesure où, lors d'un échange de pièces, les pièces d'origine du fabricant n'auraient pas été utilisées, ou si la réparation n'a pas été effectuée par le Service Après-Vente ou par un professionnel agréé. Ceci est également valable pour les accessoires.

2 Pour votre sécurité

Ce chapitre contient des avertissements et des consignes de sécurité importantes que vous devez absolument respecter lors de la manipulation et l'utilisation de l'appareil.

2.1 Consignes élémentaires de sécurité

Respecter les consignes élémentaires de sécurité ci-après afin de manipuler et utiliser l'appareil en toute sécurité :

i REMARQUE !

- Confier les réparations d'appareils pour usage domestique et le jardin uniquement aux ateliers de service. Veuillez commander les pièces de rechange auprès de votre concessionnaire. S'il n'a pas ces pièces en stock, il vous les procurera dans les plus brefs délais.
- Cet appareil répond aux règles de l'art et satisfait toutes les dispositions de sécurité !
- Les jeunes à partir de 16 ans ainsi que des personnes dont les capacités physiques, sensorielles ou mentales sont réduites ou qui ne possèdent pas d'expérience ou de connaissances de l'appareil peuvent utiliser celui-ci sous surveillance ou après avoir été avisés de l'utilisation sûre de l'appareil et après avoir compris les risques susceptibles d'en résulter. Les enfants ne peuvent pas jouer avec l'appareil. Le nettoyage et la maintenance par l'utilisateur ne peuvent pas être réalisés par des enfants sans surveillance.
- En cas de fatigue, de maladie ou sous l'emprise de l'alcool ou autre drogues ou médicaments, cet appareil ne doit pas être utilisé.
- Le port de chaussures stables est nécessaire, les gants de protection sont recommandés !
- Ne pas laisser l'appareil sans surveillance tant qu'il fonctionne.
- Les jeunes de moins de 16 ans ainsi que les personnes non familiarisées avec le mode d'emploi ne doivent pas utiliser cet appareil.
- Afin d'éviter des dommages et risques découlant d'une utilisation non conforme, vous devez respecter le mode d'emploi et le conserver soigneusement !
- En cas de cession de l'appareil à une autre personne, lui transmettre aussi le mode d'emploi !
- Utiliser pour l'appareil uniquement des pièces de rechange et des accessoires GLORIA d'origine. N'utiliser jamais de pièces de rechange / d'accessoires usés, modifiés ou défectueux !

2.2 Consignes de sécurité lors du raccordement de l'appareil

**DANGER !**

Danger de mort par choc électrique !

Danger de mort en cas de contact avec des câbles ou des pièces sous tension ! Aussi, respecter les consignes de sécurité ci-après :

- Si le câble d'alimentation secteur est endommagé, celui-ci ne doit être remplacé que par un atelier de réparation désigné par le constructeur afin d'éviter toute mise en danger ! Veuillez vous adresser au constructeur ou à son service après-vente.
- La tension du secteur doit correspondre à la tension (V~) indiquée sur la plaque signalétique de l'appareil !
- Ne brancher l'appareil que sur courant alternatif, sur une prise de courant avec contact de terre.
- En cas d'utilisation d'une rallonge électrique, utiliser uniquement un câble mis à la terre pour utilisation extérieure (Type H05R N-F ou H07R N-F), d'une section de conducteur d'au moins 1,5 mm² !
- Le montage d'un dispositif différentiel d'un courant nominal de déclenchement de 30 mA max. sur l'installation domestique offre une protection supplémentaire. Demandez à votre installateur électricien !
- Débrancher la prise secteur dans les cas suivants :
 - en cas de défaut lors du fonctionnement
 - dans les pauses de travail
 - avant chaque nettoyage
 - après l'utilisation

FR

2.3 Consignes de sécurité relatives à l'utilisation de l'appareil

**DANGER !**

Danger de mort par choc électrique !

Danger de mort si l'appareil sous tension entre en contact avec de l'eau ! Aussi, respecter les consignes de sécurité ci-après :

- Ne pas utiliser l'appareil les mains mouillées.
- Ne pas plonger l'appareil dans l'eau ni le nettoyer à l'eau ou l'asperger. L'appareil doit être protégé de l'humidité. Si l'appareil devait tomber dans l'eau, débrancher immédiatement la fiche électrique. Ne toucher l'eau en aucun cas si l'appareil est encore branché !
- L'interrupteur Marche/Arrêt (**D**) dans la poignée (**A**) ne doit pas être maintenu en position enclenchée ni être court-circuité.

⚠ MISE EN GARDE ! Risque de brûlure sur les pièces chaudes de l'appareil !

Les pièces de l'appareil peuvent devenir très chaudes lors de l'utilisation, et entraîner des brûlures. Une utilisation incorrecte de l'appareil peut présenter également un danger de mort ! Aussi, respecter les consignes de sécurité ci-après :

- Ne jamais diriger le courant d'air chaud sur des gens ou des animaux.
- Ne pas toucher le capot de protection avec élément chauffant (II).

FR

2.4 Risques pour la santé

⚠ DANGER ! Danger de mort en cas d'incendie et / ou d'explosion !



Danger de mort en cas d'utilisation incorrecte de l'appareil ! Aussi, respecter les consignes de sécurité ci-après :

- Afin d'éviter des incendies ou des brûlures, manipulez l'appareil avec prudence.
- Utiliser l'appareil uniquement à l'air libre . Ne jamais utiliser l'appareil dans un garage ou dans des lieux où sont éventuellement entreposées de l'essence ou des matières facilement inflammables.
- N'utilisez pas l'appareil à proximité d'une atmosphère explosive.
- Ne pas diriger l'élément chauffant (II) vers des objets inflammables (par ex. bouteilles de gaz). Tenir à distance des sources d'allumage. Ne pas fumer. L'appareil ne doit pas être mis entre les mains des enfants.
- Placez l'appareil au-dessus des mauvaises herbes comme indiqué dans la figure 6.
- Ne maintenez pas l'appareil trop longtemps au même endroit, approchez-le lentement de vous.
- La chaleur est susceptible de se transmettre à des matières combustibles qui sont dissimulées.

2.5 Danger par dommages matériels

ATTENTION Des dommages matériels sur l'appareil peuvent survenir en cas d'usage inapproprié !

Aussi, respecter les consignes de sécurité ci-après :

- Protéger l'appareil contre toute exposition prolongée au soleil et contre le gel.
- Les parties brûlantes de l'appareil ne doivent pas entrer en contact avec le câble secteur ou d'autres matières combustibles.
- Du petit bois sec, des feuilles, des aiguilles de pin et des herbes sèches peuvent partir en incendie. Pour cette raison, avant d'entamer le travail, retirez ces organismes secs des surfaces à traiter. Surveiller les plantes traitées encore quelques temps après leur traitement. Même quelques temps après, les végétaux peuvent s'enflammer et ainsi provoquer un incendie.
- Un séjour prolongé à un endroit peut endommager les surfaces en pierre. Pour empêcher une surchauffe de l'appareil, ne le maintenez pas plus de 10 secondes à un endroit.
- La lutte contre l'incendie, pour autant qu'elle soit sans danger, s'effectue à l'aide d'extincteurs.

FR

3 Avant de pouvoir utiliser l'appareil

Ce chapitre vous fournit des informations concernant l'état à la livraison.

3.1 Etat à la livraison

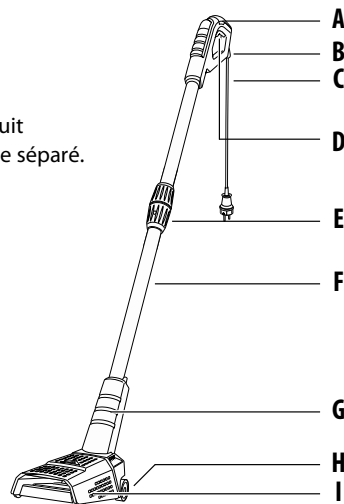
L'appareil est livré en standard comme suit :

- Appareil avec tube démonté
- 1 mode d'emploi et notice d'information sur le produit

Les éventuels accessoires sont joints dans un emballage séparé.

3.2 Parties constituantes de l'appareil

- A** Poignée ergonomique
- B** Décharge de traction
- C** Câble secteur
- D** Interrupteur Marche/Arrêt
- E** Raccord fileté du tube
- F** Tube en 2 parties
- G** Corps en plastique
- H** Roues de guidage
- I** Capot de protection avec élément chauffant



4 Caractéristiques techniques

Thermoflamm bio Fix

Numéro d'article :	000174.0000
Tension :	230 V ~ / 50 Hz
Puissance :	1.100 watts
Mode de chauffage :	flux d'air chaud
Température maximum au niveau des éléments chauffants :	800 °C
Temps d'échauffement :	1,5 Minuten
Poids :	2,0 kg
Hauteur totale :	116 cm
Classe de protection :	I

FR

5 Montage

i REMARQUE !

- Après les avoir retirés de l'emballage, assemblez les deux parties du tuyau (**F**) comme illustré **2**. Pendant l'assemblage, veillez à ce que le tenon de fixation soit bien inséré dans l'encoche comme illustré, de manière que les deux tubes (**F**) soient correctement positionnés et la poignée (**A**) bien alignée.
- Serrez maintenant le raccord fileté (**E**) dans le sens des aiguilles d'une montre.

6 Mise en service

⚠ DANGER ! Danger de mort en cas d'incendie et / ou d'explosion !

Danger de mort en cas d'utilisation incorrecte de l'appareil ! Aussi, respecter les consignes de sécurité ci-après :

- Ne mettre en service l'appareil qu'à l'air libre.
- Ne jamais diriger le flux d'air chaud sur le câble de raccordement ni sur des substances inflammables ou explosives.
- Posez l'appareil sur une surface non combustible.

6.1 Fonctionnement

Figures 3 - 8

- 3** Enfiler la boucle de la rallonge dans la « décharge de traction » (**B**) prévue à cet effet dans la « poignée » (**A**) et fixer-la dans la nervure prévue à cet effet (voir Fig. **3**).

i REMARQUE !

- La puissance de l'appareil peut se dégrader en cas d'utilisation d'un câble prolongateur inutilement trop long (> 25 m).
- En cas d'utilisation de tourets de câbles, dévider entièrement le câble.
- La section des conducteurs des câbles utilisés doit être d'au minimum 1,5 mm².

- 4 Raccorder l'appareil avec conducteur de protection (courant alternatif 230 V) à l'aide d'une rallonge (voir Fig. 4).
- 5 Mettre l'appareil sous tension en actionnant l'« interrupteur marche/arrêt » (D) dans la « poignée » (A). Après env. 1,5 minute, la température de service est atteinte (voir Fig. 5).

⚠ PRUDENCE !

- **Risque de brûlure au contact de l'élément chauffant très chaud.**
Ne jamais diriger le flux d'air chaud sur des personnes ou des animaux.
- **Risque de brûlure sur les pièces chaudes de l'appareil !** Ne jamais toucher le capot de protection avec élément chauffant (I).
- Lors d'interruptions de travail, relâcher l'interrupteur Marche/Arrêt (D) puis toujours déposer l'appareil comme sur la figure 8. Ne déposez jamais l'appareil très chaud sur une surface combustible.

ATTENTION Des dégâts matériels peuvent survenir en cas d'usage inapproprié !

Respectez les consignes de sécurité ci-après :

- Vérifiez sur une petite surface, si possible peu visible, si la surface à traiter (pierres) ne risque pas d'être endommagée par la pénétration de la chaleur. À cette fin, portez l'appareil à la température de service et maintenez-le env. 10 secondes au même endroit.

- 6 - 7 Pour supprimer les mauvaises herbes, posez maintenant l'appareil sur la surface à traiter (voir fig. 6). Suivant le type de plante, nous recommandons de le maintenir entre 5 et 10 secondes max. au même endroit. Déplacez ensuite lentement l'appareil dans votre direction (voir fig. 7).

ATTENTION Des dégâts matériels peuvent survenir en cas d'usage inapproprié !

Respectez les consignes de sécurité ci-après :

- Ne laissez jamais l'appareil porté à la température de service plus de 10 secondes env. au même endroit.

6.2 Instructions d'utilisation

- Une légère odeur peut se développer lors de la première mise en service. Ceci ne représente aucun risque pour l'appareil.
- L'appareil convient particulièrement pour éliminer les mauvaises herbes.
- Avec l'appareil seules les surfaces avec des petites mauvaises herbes doivent être traitées. Lorsque les mauvaises herbes sont trop grandes, il faut les tondre tout d'abord.
- L'utilisation de l'appareil est d'autant plus efficace que les mauvaises herbes contiennent une teneur en sève importante. Le meilleur moment pour le traitement des mauvaises herbes est le printemps. L'efficacité est plus intense si les mauvaises herbes sont jeunes. Le succès de ce traitement n'est pas immédiatement visible. Par un temps d'action prolongé, la partie visible de la plante peut également être brûlée.
Avec la durée d'action recommandée, la sensibilité des plantes au rayonnement thermique ne se visualise pas immédiatement. La réaction des jeunes pousses à feuilles tendres est la plus sensible, c.à.d. qu'elles ne sont plus viables après le premier traitement.
- Les mauvaises herbes plus anciennes ayant des feuilles dures, comme par exemple les chardons, ne dessèchent qu'après un traitement répété à intervalles d'une à deux semaines. Les graminées dures sont extrêmement robustes et demandent un traitement thermique plus long.
- En phase initiale, le traitement des surfaces envahies de mauvaises herbes doit être répété plusieurs fois à brefs délais. Ensuite seulement, un succès durable s'instaure.
Par la suite, les traitements plus espacés dans le temps suffisent.

- Les mauvaises herbes n'ont besoin que d'être chauffées. Un brûlage n'est pas nécessaire. Les Cellules des feuilles dessèchent de cette manière et les mauvaises herbes périssent.
- Certains types de mauvaises herbes nécessitent un traitement répété.

7 Mise hors service et entreposage

7.1 Mise hors service

Figure 8

- Mettre l'appareil hors service en relâchant l'« interrupteur marche/arrêt » (D) situé dans la poignée.
- Débrancher l'appareil du secteur.
- Après la fin du travail, ne déposez jamais l'appareil sur une surface combustible ; déposez-le toujours sur une surface fixe non combustible. Pour faire refroidir l'appareil, déposez-le toujours comme le montre la figure 8.

⚠ PRUDENCE !

Risque de brûlure sur les pièces chaudes de l'appareil !

- Même après avoir éteint l'appareil, le capot de protection avec élément chauffant (I) demeure très chaud encore très longtemps.
- Après la fin du travail, ne déposez jamais l'appareil sur une surface combustible ; déposez-le toujours sur une surface fixe non combustible. Pour faire refroidir l'appareil, déposez-le toujours comme le montre la figure 8.

7.2 Nettoyage



⚠ DANGER !

Danger de blessure par les arêtes vives ou les pointes des pièces de l'appareil ! Lors du montage ou de modifications, les poils usagés de la brosse à joints peuvent vous blesser. Aussi, respectez les consignes de sécurité ci-après :

- **Éteignez l'appareil et débranchez le câble secteur (C) de la prise.**
- **Ne pas plonger l'appareil dans l'eau ni le nettoyer à l'eau ou l'asperger. L'appareil doit être protégé de l'humidité.**
Si l'appareil tombe dans l'eau, débrancher immédiatement la fiche électrique.
Ne toucher l'eau en aucun cas si l'appareil est encore branché !
- Nettoyez l'appareil refroidi de l'extérieur avec un chiffon humide ou une brosse à crins doux. N'utilisez aucun agent de nettoyage dur ou abrasif.
- Utiliser uniquement des pièces de rechange GLORIA d'origine pour effectuer des réparations.
- Confier les réparations uniquement aux ateliers de service GLORIA.

7.3 Entreposage

Figure 9

⚠ PRUDENCE !

La manipulation de l'appareil peut engendrer des risques avec des blessures pour conséquence. Conservez donc l'appareil hors de portée des enfants.

- 9 Rangez l'appareil refroidi au sec et à l'abri du gel.

8 Élimination des déchets & législation



8.1 Protection de l'environnement & élimination d'appareils

- Ce symbole inscrit sur le produit, le mode d'emploi ou l'emballage indique qu'à la fin de sa durée de vie, ce produit ne doit pas être mis à la poubelle avec les déchets ménagers.
- Déposer l'appareil à un point de collecte pour recyclage. Les matières sont récupérables conformément à leur marquage. Par le recyclage réglementaire d'un vieux produit, la réutilisation de matériaux ou d'autres formes de réutilisation, vous contribuez de façon importante à la protection de notre environnement.
- Conformément à la Directive européenne 2012/19/UE sur les appareils électriques et électroniques usagés, et à sa transposition en droit national, les appareils électriques usagés doivent être collectés séparément et introduits dans une filière de valorisation respectueuse de l'environnement. Recyclage - Alternative à la demande de renvoi. Le propriétaire de l'appareil électrique renonçant à la propriété de ce dernier a l'obligation, s'il ne renvoie pas l'appareil, de participer à son recyclage correct. À cette fin, l'appareil usagé peut être rapporté à un centre de reprise qui se chargera de l'éliminer dans l'esprit de la législation nationale sur l'économie circulaire et les déchets. Ne sont pas concernés les accessoires et moyens auxiliaires accompagnant les appareils mais qui ne comportent pas de pièces électriques.

FR

8.2 Élimination de l'emballage

- Les matériaux d'emballage sont sélectionnés dans un souci de non pollution et en vue du traitement des déchets et sont donc recyclables.
- Le retour de l'emballage dans le circuit des matériaux permet d'économiser des matières premières et de réduire la quantité des déchets. Éliminez les matériaux d'emballage dont vous n'avez plus besoin selon les prescriptions locales en vigueur.

9 Période de garantie légale

Dans tous les États membres de l'UE, GLORIA consent sur tous ses petits appareils électriques la garantie légale de 2 ans couvrant tous les composants de l'appareil non exposés à l'usure. Pour les États non membres de l'UE, veuillez consulter votre revendeur. Cette garantie légale présuppose que l'appareil a été mis en service conformément au mode d'emploi et que SEULS des accessoires, pièces de rechange et consommables GLORIA d'origine ont été utilisés.

Ne sont pas couverts par la garantie légale l'usure normale ainsi que les dommages imputables à une erreur de manipulation ou à un traitement inapproprié de l'appareil.

Sous réserve de modifications techniques

INHOUDSOPGAVE

1	Algemene informatie over deze gebruiksaanwijzing	38
1.1	Symbolen op het apparaat en in de bedieningshandleiding.....	38
1.2	Waarschuwingaanwijzingen.....	39
1.3	Gebruik overeenkomstig de bestemming.....	40
1.4	Voorzienbaar misbruik.....	40
1.5	Restgevaaren.....	40
1.6	Aansprakelijkheidsbeperking.....	40
2	Voor uw veiligheid	41
2.1	Fundamentele veiligheidsaanwijzingen.....	41
2.2	Veiligheidsaanwijzingen voor de aansluiting van het apparaat.....	42
2.3	Veiligheidsaanwijzingen voor de bediening van het apparaat.....	42
2.4	Gevaaren voor de gezondheid.....	43
2.5	Gevaar door materiële schade.....	44
3	Alvorens het apparaat te gebruiken	44
3.1	Aangeleverde staat.....	44
3.2	Apparaatelementen.....	44
4	Technische gegevens	45
5	Montage	45
6	Ingebruikneming	45
6.1	Gebruik.....	45
6.2	Gebruikersinstructies.....	46
7	Buitenbedrijfstelling en opslag	47
7.1	Buitenbedrijfstelling.....	47
7.2	Reiniging.....	47
7.3	Opslag.....	47
8	Afvalverwerking en wettelijke informatie	48
8.1	Milieubescherming en afvalverwerking van het apparaat.....	48
8.2	Afvalverwerking van de verpakking.....	48
9	Wettelijke garantieperiode	48

1 Algemene informatie over deze gebruiksaanwijzing

Deze gebruiksaanwijzing is een onderdeel van het GLORIA-apparaat en moet altijd in de nabijheid van het apparaat beschikbaar zijn.

De gebruiksaanwijzing geeft u belangrijke aanwijzingen en informatie voor een veilig gebruik van het apparaat!

De gebruiksaanwijzing moet volledig worden gelezen door iedereen die met bediening, gebruik of onderhoud van het apparaat is belast.

De gebruiksaanwijzing bewaren en aan nieuwe eigenaren overhandigen!

Alle waarschuwingaanwijzingen zijn bedoeld voor uw persoonlijke veiligheid!

1.1 Symbolen op het apparaat en in de bedieningshandleiding

 **LET OP!**



Lees de bedieningshandleiding!



Veiligheidshandschoenen verplicht!



Veiligheidsschoenen verplicht!



Haal de kabelstekker uit het stopcontact in geval van een beschadigde stroomkabel of wanneer de kabel in de knoop zit!



Waarschuwing voor brandgevaarlijke stoffen!



Verbrandingsgevaar door hete oppervlakken! Niet aanraken!



Beschermen tegen regen en vocht!



Niet in explosiegevaarlijke atmosfeer gebruiken!



Oude elektrische en elektronische apparaten NIET via het gangbare huisvuil afvoeren.



Milieuvriendelijke afvoer



Recycleerbare verpakkingsmaterialen



1.2 Waarschuwingaanwijzingen

GEVAAR

Een waarschuwingaanwijzing van dit gevarenniveau wijst op een levensgevaarlijke situatie. Volg deze waarschuwingaanwijzingen op om dodelijke ongelukken of zeer zwaar letsel te vermijden.

WAARSCHUWING

Een waarschuwingaanwijzing van dit gevarenniveau wijst op een mogelijk dreigende gevaarlijke situatie. Volg deze waarschuwingaanwijzingen op om dodelijke ongelukken of zeer zwaar letsel te vermijden.

**⚠ LET OP**

Een waarschuwingsaanwijzing van deze gevarenklasse verwijst naar een mogelijke gevaarlijke situatie die, indien ze niet wordt vermeden, persoonlijk letsel kan veroorzaken. Volg de waarschuwingsaanwijzingen om risico op persoonlijk letsel te vermijden.

⚠ ATTENTIE

Een waarschuwingsaanwijzing van deze gevarenklasse verwijst naar mogelijk gevaar dat, indien het niet wordt vermeden, materiële schade kan veroorzaken. Volg de waarschuwingsaanwijzingen om risico op materiële schade te vermijden.

i AANWIJZING!

Een aanwijzing geeft extra informatie of toont afbeeldingen die de bediening en de werking van het apparaat vergemakkelijken.

1.3 Gebruik overeenkomstig de bestemming

(N)

Dit GLORIA-apparaat is bedoeld voor particulier gebruik in buitenshuis, erven en tuinen.

Het naleven van de meegeleverde gebruiksaanwijzing is een voorwaarde voor het correcte gebruik van het apparaat. De gebruiksaanwijzingen bevat ook bedienings-, onderhouds- en reparatie-aanwijzingen.

Het apparaat is uitsluitend bestemd voor de verwijdering van onkruid tussen stenen van voetpaden, bestratingen, muren, gazons en in perken tijdens de groeiperiode.

⚠ LET OP

Gevaar door niet correct gebruik van het apparaat!

Niet correct gebruik van het apparaat kan gevaren meebrengen. Volg daarom de volgende veiligheidsaanwijzingen:

- Gebruik het apparaat uitsluitend overeenkomstig het correcte gebruik van het apparaat.
- Volg alle aanwijzingen en informatie in de gebruiksaanwijzing.

1.4 Voorzienbaar misbruik

Het apparaat is **niet** bedoeld als verwarming in huis, noch voor het smelten van ijs of sneeuw of andere dan hier aangegeven gebruiksdoeleinden. Het apparaat niet bij nat weer gebruiken. Laat een ingeschakeld apparaat nooit zonder toezicht achter. De fabrikant is niet aansprakelijk voor schade als gevolg van onjuist gebruik of eigenmachtige wijzigingen van het apparaat.

1.5 Restgevaren

Dit apparaat voldoet aan de erkende technische voorschriften en de desbetreffende veiligheidsbepalingen! Desondanks kunnen bij het gebruik van het apparaat:

- Gevaar voor het leven van de bediener of andere personen ontstaan.
- Beschadigingen van het apparaat ontstaan.
- Beschadigingen en andere materiële schade ontstaan.

1.6 Aansprakelijkheidsbeperking

Wij wijzen er nadrukkelijk op dat wij volgens de wet betreffende productaansprakelijkheid niet aansprakelijk zijn voor de door onze apparaten veroorzaakte schade, in zoverre deze

worden veroorzaakt door het niet naleven van de gebruiksaanwijzing, door onjuist gebruik, door onvakkundige reparaties, door gebruik van niet originele reserveonderdelen of door reparaties die niet door onze klantendienst of een bevoegde specialist zijn uitgevoerd. Dit geldt ook voor accessoires.

2 Voor uw veiligheid

In dit hoofdstuk vindt u belangrijke waarschuwings- en veiligheidsaanwijzingen die gevolgd moeten worden bij gebruik van het apparaat.

2.1 Fundamentele veiligheidsaanwijzingen

Volg de onderstaande fundamentele veiligheidsaanwijzingen voor veilige omgang met en gebruik van het apparaat:



i AANWIJZING!

- Reparaties van apparaten voor huis en tuin mogen uitsluitend door de servicepunten worden uitgevoerd. Vervangingsonderdelen moet u bij uw specialist aanschaffen. Indien niet op voorraad, zorgt de specialist voor een snelle bestelling en levering.
- Dit apparaat voldoet aan de erkende technische voorschriften en de desbetreffende veiligheidsbepalingen!
- Dit apparaat kan door jongeren vanaf 16 jaar en door personen met verminderde fysieke, sensorische of mentale vaardigheden of gebrek aan ervaring en kennis worden gebruikt, wanneer ze onder toezicht staan of ten aanzien van het veilig gebruik van het apparaat zijn onderwezen en de daaruit resulterende gevaren begrijpen. Kinderen mogen niet met het apparaat spelen. Reiniging en door de gebruiker verricht onderhoud mogen niet worden verricht door kinderen die niet onder toezicht staan.
- Dit apparaat mag niet worden gebruikt bij vermoeidheid of in geval van ziekte, of onder invloed van alcohol, verdovende middelen of geneesmiddelen.
- Het dragen van dichte schoenen en veiligheidshandschoenen wordt aangeraden!
- Houd altijd toezicht op een in bedrijf zijnd apparaat.
- Jongeren dan 16 jaar en personen die de gebruiksaanwijzing niet hebben gelezen en begrepen, mogen dit apparaat niet gebruiken.
- Om schade en gevaren als gevolg van oneigenlijk gebruik te voorkomen, dient men zich aan de gebruiksaanwijzing te houden en deze zorgvuldig te bewaren!

- Wordt uw apparaat door een andere persoon gebruikt, dan hoeft u de gebruiksaanwijzing met het apparaat te overhandigen!
- Gebruik voor het apparaat uitsluitend de originele GLORIA vervangings- en reserveonderdelen. Gebruik nooit versleten, veranderde of defecte reserveonderdelen/accessoires!

2.2 Veiligheidsaanwijzingen voor de aansluiting van het apparaat

GEVAAR Levensgevaar door elektrische schokken!

Levensgevaar bij contact met onder spanning staande kabels en onderdelen! Volg daarom de volgende veiligheidsaanwijzingen:

- Om gevaarlijke situaties te voorkomen, mogen beschadigde stroomkabels uitsluitend door erkende reparatiebedrijven van de fabrikant worden gerepareerd! Neem hiervoor contact op met de klantendienst van de fabrikant.
- De stroomspanning moet met de stroomgegevens (V) op het apparaat overeenkomen!
- Sluit het apparaat alleen op wisselstroom en op een geaard stopcontact aan.
- Gebruik voor de verlenging van de stroomkabel uitsluitend een geaarde verlengkabel (Typ H05R N-F of H07R N-F) met een minimale kabeldiameter van 1,5 mm² !
- Een extra bescherming is mogelijk door de inbouw van een aardlekschakelaar met een nominale activeringsstroom van max. 30 mA in de huisinstallatie. Neem hiervoor contact op met uw elektro-instalateur!
- Haal de stekker van de stroomkabel uit het stopcontact:
 - in geval van storingen tijdens gebruik
 - in werkpauzes
 - voor elke reiniging
 - na gebruik

2.3 Veiligheidsaanwijzingen voor de bediening van het apparaat

GEVAAR Levensgevaar door elektrische schokken!

Er bestaat levensgevaar als het onder spanning staande apparaat in contact komt met water! Volg daarom de volgende veiligheidsaanwijzingen:

- Gebruik het apparaat niet met natte handen.

- Het apparaat niet in water onderdompelen of met water besproeien of reinigen. Het apparaat moet tegen elke vorm van vocht worden beschermd. Haal onmiddellijk de stekker van de stroomkabel uit het stopcontact als het apparaat per ongeluk in het water valt. Grijp niet in het water als het apparaat nog is aangesloten!
- De aan-/uitknop (**D**) in het handvat (**A**) mag niet worden geblokkeerd of kortgesloten.

⚠ WAARSCHUWING Verbrandingsgevaar door hete apparaatonderdelen!

Delen van het apparaat kunnen tijdens gebruik zeer heet worden en tot mogelijke verbrandingen leiden. Door onjuist gebruik van het apparaat bestaat eveneens risico op brandwonden! Volg daarom de volgende veiligheidsaanwijzingen:

- Richt de hete luchtstroom nooit op mensen of dieren.
- Raak de beschermingsafdekking met het verwarmingselement (**I**) niet aan.



2.4 Gevaren voor de gezondheid

⚠ GEVAAR Levensgevaar door brand en/of explosie!



Door onjuist gebruik van het apparaat kunnen levensgevaarlijke situaties ontstaan! Volg daarom de volgende veiligheidsaanwijzingen op:

- Om brand en verbranding te vermijden, moet u zorgvuldig met het apparaat omgaan.
- Het apparaat alleen in de open lucht gebruiken. Nooit het apparaat in de garage of andere plaatsen gebruiken, waar eventueel benzine of andere licht ontvlambare stoffen worden opgeslagen.
- Gebruik het apparaat niet in de buurt van een explosiegevaarlijke atmosfeer.
- Richt het verwarmingselement (**I**) niet op ontvlambare objecten (bijv. gasflessen). Uit de buurt houden van ontstekingsbronnen. Niet roken. Houd het apparaat buiten bereik van kinderen.
- Plaats het apparaat op het onkruid (zoals afbeelding **6** toont).
- Gebruik het apparaat niet te lang op dezelfde plek, maar trek en duw het langzaam op en neer.
- Warmte kan naar brandbare materialen worden geleid, de afgedekt zijn.

2.5 Gevaar door materiële schade

ATTENTIE Door onjuist gebruik van het apparaat kan het apparaat worden beschadigd!

Volg daarom de volgende veiligheidsaanwijzingen:

- Bescherm het apparaat tegen langdurige blootstelling aan directe zonnestralen of vorst.
- Laat hete apparaatdelen niet in contact komen met de stroomkabel of andere brandbare materialen.
- Droog hout, gebladerte en droog gras kunnen vlam vatten. Verwijder om deze reden voor aanvang van de werkzaamheden deze droge organismen van het te behandelen oppervlak. Houd behandelde planten nog enige tijd na behandeling in het oog. Ook nog enige tijd later kunnen planten vlam vatten en kan er brand ontstaan.
- Door het apparaat te lang op dezelfde plaats te gebruiken kan het stenen oppervlak worden beschadigd. Om oververhitting van het apparaat te voorkomen mag u het apparaat niet langer dan 10 seconden op dezelfde plaats laten staan.
- Brandbestrijding, voor zover zonder gevaar, met brandblusser.

3 Alvorens het apparaat te gebruiken

In dit hoofdstuk vindt u informatie over de aangeleverde staat van het apparaat.

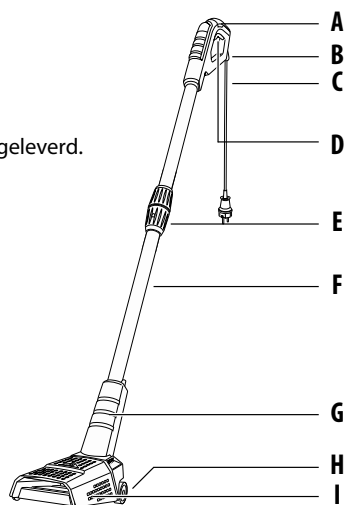
3.1 Aangeleverde staat

Het apparaat wordt standaard als volgt geleverd:

- Apparaat met gedemonteerde buis
 - 1 x gebruiksaanwijzing en productinformatie
- Eventuele accessoires worden afzonderlijk verpakt meegeleverd.

3.2 Apparaatelementen

- A** Ergonomisch handvat
- B** Trekontlasting
- C** Stroomkabel
- D** Aan-/uitknop
- E** Schroefverbinding buis
- F** 2-delige handbuis
- G** Kunststofbehuizing
- H** Stuurwielen
- I** Beschermingsafdekking met verwarmingselement



4 Technische gegevens

Thermoflamm bio Fix

Artikelnummer:	000174.0000
Spanning:	230 V ~ / 50 Hz
Vermogen:	1.100 Watt
Verwarmingssysteem:	Hete luchtstroom
Max. temperatuur aan verwarmingselementen:	800 °C
Opwarmingstijd:	1,5 Min.
Gewicht:	2,0 kg
Totale hoogte:	100 cm
Schutzklasse:	I

5 Montage

i AANWIJZING!

- Draai na het uitpakken de 2-delige buis (F) vast zoals afgebeeld **2**. Let er bij het bevestigen van de buizen op dat de uitsparing zoals afgebeeld in de inkeping zit. Alleen zo zijn beide buizen (F) goed bevestigd en correct uitgelijnd met de handgreep (A).
- Draai nu de schroefverbinding (E) naar rechts vast.

6 Ingebruikneming

⚠ GEVAAR **Levensgevaar door brand en/of explosie!**

Door onjuist gebruik van het apparaat kunnen levensgevaarlijke situaties ontstaan! Volg daarom de volgende veiligheidsaanwijzingen op:

- Het apparaat alleen in de open lucht gebruiken.
- Richt het apparaat nooit op de aansluitkabel of op brandbare of explosieve stoffen.
- Plaats het apparaat op een onbrandbare ondergrond.

6.1 Gebruik

Afbeeldingen 3 - 8

- 3** Schuif de lus van de verlengkabel in de daartoe voorziene „trekontlasting“ (B) in het „handvat“ (A) en bevestig ze in het daartoe voorziene verbindingstuk (zie afb. 3).

i AANWIJZING!

- Bij het gebruik van een te lange verlengkabel (> 25 m) kan het vermogen van het apparaat negatief worden beïnvloed.
- Bij het gebruik van een kabelhaspel moet u de kabel volledig uitrollen.
- De kabeldiameter van de gebruikte kabels moet minstens 1,5 mm² bedragen.

- 4 Sluit het apparaat met een verlengkabel aan op een stopcontact met randaarde (230 V wisselstroom) (zie afb. 4).
- 5 U schakelt het apparaat in door de „aan-/uitknop“ (D) in het „handvat“ (A) in te drukken. Na ong. 1,5 minuut is de werktemperatuur bereikt (zie afb. 5).

LET OP

- **Verbrandingsgevaar door hete verwarmingselement!**
De hete luchtstroom nooit op personen of dieren richten.
- **Verbrandingsgevaar door hete apparaatonderdelen!** Raak de beschermingsafdekking met het verwarmingselement (I) nooit aan.
- Laat bij werkonderbrekingen de aan-/uitknop (D) los en plaats het apparaat altijd zoals afgebeeld in afbeeldingen 8. Plaats het apparaat nooit op een brandbare ondergrond.

ATTENTIE Door onjuist gebruik van het apparaat kan materiële schade ontstaan!

Volg daarom de volgende veiligheidsaanwijzing:

- Test op een klein stuk van het oppervlak, liefst op een onzichtbare plek, of het te behandelen (stenen) oppervlak niet door de warmte-inwerking wordt beschadigd. Houd hiervoor het op werktemperatuur verwarmde apparaat niet langer dan ong. 10 seconden op dezelfde plaats.
- 6 - 7 Voor onkruidbestrijding plaatst u het apparaat op het te behandelen oppervlak (zie afb. 6). Naargelang de aard van begroeiing wordt een gebruiksduur op dezelfde plek van 5 tot max. 10 seconden aanbevolen. Vervolgens beweegt u het apparaat langzaam in uw richting (zie afb. 7).

ATTENTIE Door onjuist gebruik van het apparaat kan materiële schade ontstaan!

Volg daarom de volgende veiligheidsaanwijzing:

- Laat het op werktemperatuur verwarmde apparaat nooit langer dan ong. 10 seconden op dezelfde plaats staan.

6.2 Gebruikersinstructies

- Wanneer u het apparaat de eerste keer in gebruik neemt, kan er een lichte geurvorming optreden. Dat is geen bezwaar voor dit apparaat.
- Het apparaat is vooral geschikt voor verwijdering van onkruid.
- Met de apparaat moeten zo mogelijk alleen oppervlaktes behandeld worden met kleine planten. Als het onkruid eenmaal hoog staat, moet er eerst gemaaid worden.
- Het gebruik van het apparaat is het efficiëntst bij planten met een groot sapgehalte. Het ideale tijdstip voor de verwijdering van onkruid is het voorjaar. Hoe jonger het onkruid, hoe efficiënter het gebruik van het apparaat. Het resultaat van de bestrijdingsmaatregelen is echter niet meteen zichtbaar. Door de lange inwerktijd kan het zichtbare deel van de plant ook worden afgebrand. De gevoeligheid van planten voor de warmtestraal is niet meteen zichtbaar bij de aanbevolen inwerktijd. Als regel geldt: jonge zaadplanten met zachte blaadjes reageren het gevoeligst. Dit wil zeggen dat ze na een eerste behandeling niet meer levensvatbaar zijn.
- Oudere planten met hardere blaadjes, zoals bijvoorbeeld distels, drogen pas uit na meerdere behandelingen met intervallen van een tot twee weken. Hardloof of gras is erg taai en vereist een langere warmte-inwerking.
- In de beginfase moet de behandeling van de met onkruid overwoekerde oppervlakten meerdere keren kortstondig worden herhaald. Pas na meerdere behandelingen wordt het resultaat zichtbaar. Nadien zijn behandelingen op langere intervallen toereikend.
- Het onkruid hoeft alleen te worden verwarmd. Verbranden is niet nodig. Op deze wijze drogen de Cellen van de blaadjes uit en sterft het onkruid.
- Bepaalde soorten onkruid vereisen meerdere behandelingen.

7 Buitenbedrijfstelling en opslag

7.1 Buitenbedrijfstelling

Afbeelding 8

- Om het apparaat uit te schakelen, laat u de „aan-/uitknop“ (D) van het handvat los.
- Haal de stekker van de stroomkabel uit het stopcontact.
- Plaats na beëindiging van werkzaamheden het apparaat nooit op een brandbare ondergrond, maar leg het altijd op een vast, niet-ontvlambaar oppervlak. Plaats het af te koelen apparaat, zoals afgebeeld in afb. 8.

LET OP

Verbrandingsgevaar door hete apparaatonderdelen!

- Ook na het uitschakelen van het apparaat blijft de beschermingsafdekking met verwarmingselement (I) nog langere tijd heet.
- De koeltijd is ongeveer 20 minuten. Laat het apparaat niet onbeheerd achter gedurende deze tijd. Omstanders moet je afstand te houden!



7.2 Reiniging



GEVAAR

Levensgevaar door elektrische schokken!

Er bestaat levensgevaar als het onder spanning staande apparaat in contact komt met water! Respecteer daarom de volgende veiligheidsaanwijzingen:

- Schakel het apparaat uit en haal de stekker van stroomkabel (C) uit het stopcontact.
- Het apparaat niet in water onderdompelen of met water besproeien of reinigen. Het apparaat moet tegen elke vorm van vocht worden beschermd. Haal onmiddellijk de stekker van de stroomkabel uit het stopcontact als het apparaat per ongeluk in het water valt. Grijp niet in het water als het apparaat nog is aangesloten!
- Reinig de buitenkant van het afgekoelde apparaat met een vochtige doek of zachte borstel. Gebruik geen agressieve of schurende reinigingsmiddelen.
- Gebruik bij reparaties uitsluitend originele GLORIA-vervangingsonderdelen.
- Laat reparaties uitsluitend door GLORIA-servicepunten uitvoeren.

7.3 Opslag

Afbeelding 9

LET OP

Bij de omgang met het apparaat kunnen er gevaren optreden die u kunnen verwonden. Bewaar daarom het apparaat op een voor kinderen onbereik-bare plaats.

- 9 Droog het afgekoelde apparaat en bewaar het op een plaats waar het niet kan roesten.

8 Afvalverwerking en wettelijke informatie



8.1 Milieubescherming en afvalverwerking van het apparaat

- Dit symbool op het product, de gebruiksaanwijzing of de verpakking geeft aan dat het apparaat op het einde van de technische levensduur niet als normaal huishoudelijk huisvuil mag worden verwerkt.
- Het apparaat moet bij een inzamelpunt voor recycling worden ingeleverd. De werkstoffen kunnen, in overeenstemming met hun classificatie, opnieuw worden gebruikt. Met het inleveren van het oude apparaat voor recycling, het hergebruik van materialen of correcte recycling op enige andere wijze draagt u bij tot de bescherming van het milieu.
- In overeenstemming met de Europese Richtlijn 2012/19/EU inzake afgedankte elektrische en elektronische apparaten en de respectievelijke geharmoniseerde nationale wet moeten afgedankte elektronische apparaten gescheiden worden verzameld en voor milieuvriendelijke recycling worden ingeleverd. Recyclingalternatief voor retourzending:
Levert de eigenaar van het elektronische apparaat het apparaat niet in bij de fabrikant, dan aanvaardt hij de plicht om te zorgen voor een adequate recycling van het apparaat. Het afgedankte apparaat kan men hiervoor inleveren bij inzamelpunten die beantwoorden aan de geldende afvalwetgeving.
Het eerder genoemde is niet van toepassing op meegeleverde accessoires of hulpmiddelen die geen elektronische onderdelen hebben.

8.2 Afvalverwerking van de verpakking

- Het verpakkingsmateriaal is op milieuvriendelijke wijze en afvalverwerkingstechnisch perspectief te scheiden en daarom recyclebaar.
- Het opnieuw introduceren van de verpakking in de materiaalkringloop spaart grondstoffen en vermindert de afvalstroom. Laat niet meer gebruikt verpakkingsmateriaal volgens de plaatselijke voorschriften als afval verwerken.

9 Wettelijke garantieperiode

GLORIA biedt voor al zijn elektronische apparaten in alle EU-lidstaten een wettelijke garantie van 2 jaar op alle niet-slijtagegevoelige apparaatonderdelen. Vraag in landen buiten de EU de garantievoorwaarden aan uw specialist. De verstrekte garantie veronderstelt dat het apparaat in overeenstemming met het in de gebruiksaanwijzing beschreven gebruik overeenkomstig de bestemming werd gebruikt en dat ALLEEN originele accessoires, reserveonderdelen en verbruiksmaterialen van GLORIA werden gebruikt. Normale slijtage en schade als gevolg van verkeerde bediening of onvakkundige behandeling van het apparaat vallen niet onder de garantie.

Technische wijzigingen voorbehouden

INDICE

1	Informazioni generali sulle presenti istruzioni per l'uso	49
1.1	Simboli sull'apparecchio e nelle istruzioni per l'uso	49
1.2	Avvertenze	50
1.3	Utilizzo conforme	51
1.4	Uso improprio prevedibile	51
1.5	Rischi residui	51
1.6	Limitazione di responsabilità	52
2	Per la Vostra sicurezza	52
2.1	Indicazioni fondamentali per la sicurezza	52
2.2	Indicazioni di sicurezza durante il collegamento dell'apparecchio	53
2.3	Indicazioni di sicurezza per il comando dell'apparecchio	53
2.4	Pericoli per la salute	54
2.5	Pericolo di danni materiali	55
3	Prima di poter utilizzare l'apparecchio	55
3.1	Stato alla consegna	55
3.2	Elementi dell'apparecchio	55
4	Dati tecnici	56
5	Montaggio	56
6	Messa in funzione	56
6.1	Funzionamento	56
6.2	Indicazioni per l'utente	57
7	Messa fuori servizio e stoccaggio	58
7.1	Messa fuori servizio	58
7.2	Pulizia	58
7.3	Stoccaggio	58
8	Smaltimento e riferimenti normativi	59
8.1	Tutela dell'ambiente e smaltimento dell'apparecchio	59
8.2	Smaltimento dell'imballaggio	59
9	Periodo di garanzia previsto per legge	59

1 Informazioni generali sulle presenti istruzioni per l'uso

Le presenti istruzioni per l'uso sono parte integrante dell'apparecchio GLORIA e devono essere sempre a portata di mano nei pressi dello stesso.

Le istruzioni per l'uso forniscono importanti avvertenze e informazioni, necessarie per l'utilizzo dell'apparecchio in sicurezza! Qualsiasi persona preposta al comando, all'utilizzo e alla manutenzione dell'apparecchio, deve leggere per intero le istruzioni per l'uso.

Conservare le istruzioni per l'uso e consegnarle a chi dovesse possedere l'apparecchio dopo di Voi! Tutte le avvertenze sono sempre riferite anche alla Vostra sicurezza personale!

1.1 Simboli sull'apparecchio e nelle istruzioni per l'uso

CAUTELA



Leggere il manuale di istruzioni



Indossare i guanti protettivi!



Indossare le scarpe antinfortunistiche!



Staccare la spina se il cavo di rete è danneggiato o attorcigliato!



Avviso di pericolo per sostanze infiammabili!



Pericolo di ustioni per la presenza di superfici roventi! Non toccare!



Proteggere da pioggia e umidità!



Non utilizzare in atmosfera esplosiva!



NON smaltire i rifiuti di apparecchiature elettriche ed elettroniche con i normali rifiuti domestici.



Smaltimento nel rispetto dell'ambiente



Materiali di imballaggio riciclabili

1.2 Avvertenze

PERICOLO

Un'avvertenza di questo livello di pericolo indica un potenziale pericolo di morte. In presenza di questa avvertenza, seguire le istruzioni per evitare il pericolo di morte o di lesioni gravissime.

AVVERTENZA

Un'avvertenza di questo livello di pericolo indica una situazione pericolosa imminente. In presenza di questa avvertenza, seguire le istruzioni per evitare il pericolo di morte o di lesioni gravissime.

⚠ CAUTELA

Un'avvertenza di questo livello di pericolo indica una situazione di pericolo potenziale che, se non evitata, può causare lesioni. In presenza di questa avvertenza, seguire le istruzioni per evitare il pericolo di lesioni.

ATTENZIONE

Un'avvertenza di questo livello di pericolo indica un pericolo potenziale che, se non evitato, può causare danni materiali. In presenza di questa avvertenza, seguire le istruzioni per evitare danni materiali.

i AVVISO!

Un avviso indica ulteriori informazioni o figure, che servono per semplificare l'uso e la comprensione dell'apparecchio.

1.3 Utilizzo conforme

Questo apparecchio GLORIA è destinato all'uso privato fuori casa, in cortile e in giardino.

Il rispetto delle istruzioni per l'uso allegate è un presupposto fondamentale per il funzionamento regolare dell'apparecchio. Le istruzioni per l'uso comprendono anche le istruzioni di comando, manutenzione ordinaria e manutenzione periodica.

L'apparecchio è destinato esclusivamente alla rimozione della vegetazione spontanea tra le lastre dei vialetti, sulle superfici lastricate, sui muretti, sulle aiuole e sulle superfici erbose, durante il periodo di crescita.

⚠ CAUTELA**Pericolo per uso improprio!**

In caso di uso improprio, l'apparecchio può essere fonte di pericoli. Per questo motivo, attenersi alle indicazioni di sicurezza di seguito riportate:

- Utilizzare l'apparecchio esclusivamente per l'uso previsto.
- Osservare tutte le indicazioni e le informazioni contenute nelle istruzioni per l'uso.

1.4 Uso improprio prevedibile

L'apparecchio non è adatto per riscaldare la casa, né per sciogliere il ghiaccio o la neve, né per riscaldare l'acqua, né per campi d'impiego diversi da quelli specificatamente indicati. Non utilizzare l'apparecchio quando piove. Non lasciare mai l'apparecchio caldo incustodito. Eventuali modifiche arbitrarie all'apparecchio o un uso improprio dello stesso, sollevano il produttore da qualsiasi responsabilità per i possibili danni conseguenti.

1.5 Rischi residui

Questo apparecchio è stato costruito a regola d'arte, nel rispetto delle vigenti norme di sicurezza! Ciò nonostante, durante l'utilizzo dell'apparecchio:

- possono insorgere pericoli per la vita e l'integrità dell'operatore o di altre persone
- l'apparecchio può subire danni
- altri beni materiali possono subire danni

1.6 Limitazione di responsabilità

Facciamo espressamente presente che, in base alla legge sulla responsabilità per danno da prodotti, non rispondiamo per danni causati dal nostro apparecchio, qualora tali danni siano causati dalla mancata osservanza delle istruzioni per l'uso, da un uso improprio, da una riparazione eseguita non a regola d'arte o dalla sostituzione di pezzi con pezzi non originali e la riparazione non sia stata effettuata dal servizio assistenza o da un esperto autorizzato. Quanto sopra si intende valido anche per gli accessori.

2 Per la Vostra sicurezza

Questo capitolo fornisce importanti avvertenze e indicazioni di sicurezza, che bisogna assolutamente rispettare nel maneggiare e utilizzare l'apparecchio.

2.1 Indicazioni fondamentali per la sicurezza

Per maneggiare e utilizzare in sicurezza l'apparecchio, osservare le seguenti indicazioni fondamentali per la sicurezza:

i AVVISO!

- Le riparazioni degli apparecchi per la casa e il giardino devono essere eseguite soltanto dai centri di assistenza. I ricambi devono essere ordinati presso il proprio rivenditore specializzato. Qualora non fossero disponibili in magazzino, il rivenditore li procurerà il più presto possibile.
- Questo apparecchio è conforme alle regole tecniche riconosciute e alle norme di sicurezza in materia!
- L'apparecchio può essere utilizzato da bambini a partire dagli 16 anni di età e da persone con capacità fisiche, sensoriali o mentali limitate ovvero con scarsa esperienza e conoscenza delle relative funzioni se si trovano sotto la sorveglianza di qualcuno o hanno ricevuto le dovute istruzioni sull'uso sicuro dell'apparecchio e comprendono i pericoli ad esso connesso. È vietato ai bambini giocare con l'apparecchio. Pulizia e manutenzione da parte dell'utente non possono essere eseguite da bambini se manca la dovuta sorveglianza.
- Questo apparecchio non deve essere utilizzato da persone in condizioni di stanchezza, malattia o sotto l'influenza di alcol, droghe o medicinali.
- È obbligatorio l'uso di calzature robuste e di guanti protettivi!
- Non lasciare incustodito l'apparecchio fintanto che è acceso e non si sia raffreddato.

- L'uso di questo apparecchio è vietato ai giovani che non hanno ancora compiuto i 16 anni e a coloro che non hanno familiarizzato con le istruzioni per l'uso.
- Per evitare danni e pericoli derivanti da un uso improprio, è necessario osservare le istruzioni per l'uso e conservarle con cura!
- Nel momento in cui l'apparecchio viene consegnato ad altre persone, occorre fornire anche le istruzioni per l'uso!
- Per l'apparecchio, utilizzare soltanto pezzi di ricambio e accessori originali GLORIA. Non utilizzare mai pezzi di ricambio / accessori usurati, modificati o difettosi!

2.2 Indicazioni di sicurezza durante il collegamento dell'apparecchio

PERICOLO Pericolo di morte per scossa elettrica!

Pericolo di morte per contatto con cavi o componenti sotto tensione! Per questo motivo, attenersi alle indicazioni di sicurezza di seguito riportate:

- In caso di danni, il cavo deve essere sostituito da un'officina indicata dal costruttore, per evitare qualsiasi pericolo! Rivolgersi al costruttore o al servizio di assistenza.
- La tensione di rete deve corrispondere al valore (V) indicato sull'apparecchio!
- Collegare l'apparecchio solo a corrente alternata, a una presa con messa a terra.
- Se necessario, utilizzare esclusivamente una prolunga con messa a terra per esterni, con diametro minimo di 1,5 mm²!
- Per garantire maggiore protezione, utilizzare un interruttore differenziale salvavita, con corrente di scatto nominale di non oltre 30 mA nell'impianto domestico. Rivolgersi al proprio elettricista!
- La spina va staccata nei seguenti casi:
 - in caso di guasto durante il funzionamento
 - prima della pulizia
 - dopo l'utilizzo

2.3 Indicazioni di sicurezza per il comando dell'apparecchio

PERICOLO Pericolo di morte per scossa elettrica!

Pericolo di morte nel caso in cui l'apparecchio sotto tensione entri in contatto con l'acqua! Per questo motivo, attenersi alle indicazioni di sicurezza di seguito riportate:

- Non utilizzare l'apparecchio con le mani bagnate.
- Non immergere l'apparecchio nell'acqua, non spruzzarlo e non lavarlo con acqua. Proteggere l'apparecchio dall'umidità. Se l'apparecchio dovesse cadere in acqua, staccare subito la spina. Non toccare assolutamente l'acqua se l'apparecchio è ancora collegato!
- Il tasto ON/OFF (**D**) sulla maniglia (**A**) non può essere bloccato né cortocircuitato.

⚠ AVVERTENZA **Pericolo di ustioni per contatto con i componenti roventi!**

Alcune parti dell'apparecchio, durante l'uso, possono raggiungere temperature molto elevate e causare ustioni. Pericolo di ustioni anche per uso improprio dell'apparecchio! Per questo motivo, attenersi alle indicazioni di sicurezza di seguito riportate:

- Non orientare il getto di aria calda su persone o animali.
- Non toccare la copertura di protezione con l'elemento riscaldante (**I**).

2.4 Pericoli per la salute

⚠ PERICOLO **Pericolo di morte per incendio e/o esplosione!**



Pericolo di morte per uso improprio dell'apparecchio! Per questo motivo, attenersi alle indicazioni di sicurezza di seguito riportate:

- Per evitare incendi e scottature utilizzare l'apparecchio con le dovute cautele.
- Utilizzare l'apparecchio solo all'aperto. Non usare l'apparecchio in garage o in luoghi dove sono immagazzinate benzina o altre sostanze facilmente infiammabili.
- Non utilizzare mai l'apparecchio vicino a un'atmosfera esplosiva.
- Non orientare l'elemento riscaldante (**I**) su oggetti infiammabili (come bombole del gas). Tenere lontano dalle fonti di accensione. Non fumare. Tenere l'apparecchio lontano dalla portata dei bambini.
- Posizionare l'apparecchio sull'erbaccia come riportato in figura 6.
- Non tenere l'apparecchio troppo a lungo fermo sullo stesso punto, ma avvicinarlo lentamente a sé.
- Il calore può essere trasportato ai materiali combustibili coperti.

2.5 Pericolo di danni materiali

ATTENZIONE Pericolo di danni materiali all'apparecchio in caso di uso improprio!

Per questo motivo, attenersi alle indicazioni di sicurezza di seguito riportate:

- Proteggere l'apparecchio dall'esposizione prolungata ai raggi del sole e dal gelo.
- Non toccare il cavo di alimentazione con elementi molto caldi che compongono l'apparecchio o con altri materiali combustibili.
- Legno secco, foglie, aghi di pino ed erba secca possono incendiarsi. Prima di iniziare a lavorare, rimuovere quindi questi organismi secchi dalle superfici da trattare. Tenere sotto controllo le piante per un po' di tempo dopo il trattamento. L'accensione può innescarsi anche a una certa distanza dal trattamento.
- Trattenersi troppo su uno stesso punto può danneggiare le superfici in pietra. Per evitare il surriscaldamento, non lasciare l'apparecchio fermo sullo stesso punto per più di 10 secondi.
- Estinguere l'incendio con l'estintore, se ciò non comporta pericoli.



3 Prima di poter usare l'apparecchio

Questo capitolo fornisce informazioni sullo stato alla consegna.

3.1 Stato alla consegna

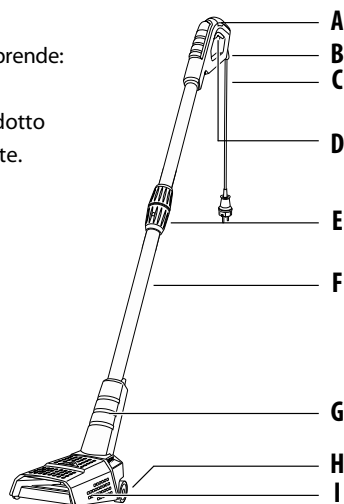
La dotazione standard dell'apparecchio alla consegna comprende:

- Apparecchio con tubo smontato
- 1 copia delle istruzioni per l'uso e informazioni sul prodotto

Gli eventuali accessori sono acclusi imballati singolarmente.

3.2 Elementi dell'apparecchio

- A** Maniglia ergonomica
- B** Scarico della trazione
- C** Cavo di alimentazione
- D** Tasto ON/OFF
- E** Raccordo a vite per il tubo
- F** Manico in 2 parti
- G** Alloggiamento in plastica
- H** Ruote di guida
- I** Copertura di protezione con elemento riscaldante



4 Dati tecnici

Thermoflamm bio Fix

Codice articolo:	000174.0000
Tensione:	230 V ~ / 50 Hz
Potenza:	1.100 Watt
Sistema di riscaldamento:	calore radiante
Max. temperatura sugli elementi riscaldanti:	800 °C
Tempo di riscaldamento:	1,5 minuti
Peso:	2,0 kg
Altezza totale:	100 cm
Grado di protezione:	I

5 Montaggio

i AVVISO!

- Dopo averli prelevati dall'imballo, assemblare i due tubi separati (**F**) come illustrato nella figura **2**. Durante tale operazione, accertarsi che il nasello di fissaggio entri nella scanalatura come illustrato nella figura: solo in questo modo i due tubi (**F**) si troveranno nella posizione giusta e la maniglia (**A**) sarà allineata correttamente.
- Stringere il raccordo a vite (**E**) in senso orario.

6 Messa in funzione

⚠ PERICOLO Pericolo di morte per incendio e/o esplosione!

Pericolo di morte per uso improprio dell'apparecchio! Per questo motivo, attenersi alle indicazioni di sicurezza di seguito riportate:

- Mettere in funzione l'apparecchio esclusivamente all'esterno.
- Non orientare l'apparecchio sul cavo di collegamento o su sostanze infiammabili o esplosive.
- Posizionare l'apparecchio su una base non infiammabile.

6.1 Funzionamento

Figure 3 - 8

- 3** Inserire la prolunga avvolta nell'apposito „scarico della trazione“ (**B**) sulla „maniglia“ (**A**) e fissarlo all'apposita staffa (figura **3**).

i AVVISO!

- La potenza dell'apparecchio può ridursi sensibilmente se si utilizzano prolunghe più lunghe del necessario (> 25 m).
- Se si utilizzano tamburi avvolgicavi, svolgere completamente il cavo.
- Il diametro del cavo utilizzato deve essere di almeno 1,5 mm².

- 4 Collegare l'apparecchio con una prolunga a una presa (230 V CA) (fig. 4).
- 5 Collegare l'apparecchio azionando il „tasto ON/OFF“ (D) sulla „maniglia“ (A). Dopo circa 1 minuto, si raggiunge la temperatura operativa (fig. 5).

CAUTELA

- **Pericolo di ustioni per contatto con l'elemento riscaldante rovente!**
Non orientare l'apparecchio su persone o animali.
- **Pericolo di ustioni per contatto con le parti roventi dell'apparecchio!** Non toccare mai la copertura di protezione con l'elemento riscaldante (I).
- In caso di interruzione del lavoro, rilasciare il tasto ON/OFF (D) e posare sempre l'apparecchio come illustrato nella figura 8. Non appoggiare l'apparecchio caldo su una base infiammabile.

ATTENZIONE

Pericolo di danni materiali all'apparecchio in caso di uso improprio!

Per questo motivo, attenersi alle indicazioni di sicurezza di seguito riportate:

- Verificare su una piccola superficie, possibilmente poco visibile, che la superficie (pietra) da trattare non venga danneggiata dall'azione del calore. A tale scopo, mantenere l'apparecchio riscaldato alla temperatura d'esercizio su un punto per circa 10 secondi.

- 6 - 7 Per eliminare le erbacce, sistemare ora l'apparecchio sulla superficie da trattare (vedere la figura 6). A seconda del tipo di piante, raccomandiamo un tempo di permanenza compreso tra 5 e max. 10 secondi. Dopo di che muovere lentamente l'apparecchio verso di sé (vedere la figura 7).

ATTENZIONE

Pericolo di danni materiali all'apparecchio in caso di uso improprio!

Per questo motivo, attenersi alle indicazioni di sicurezza di seguito riportate:

- Non mantenere l'apparecchio riscaldato alla temperatura d'esercizio su un punto per più di 10 secondi.

6.2 Indicazioni per l'utente

- Quando si usa l'apparecchio per la prima volta si può percepire un lieve odore. Non comporta alcun rischio per l'apparecchio.
- Utilizzare l'apparecchio esclusivamente per eliminare le erbacce.
- L'apparecchio è adatto maggiormente per il trattamento di piante basse. Se la vegetazione spontanea è molto alta occorre innanzitutto falciarla.
- L'apparecchio è particolarmente efficace, se impiegato per piante con un alto contenuto di liquido. Il momento più favorevole per il trattamento della vegetazione spontanea è la primavera. L'efficacia è maggiore, se il trattamento avviene sulla vegetazione spontanea ancora giovane. Il successo del trattamento non è visibile all'istante. Un trattamento prolungato può bruciare la parte visibile della pianta. La sensibilità delle piante al calore, per i tempi di esposizione raccomandati, non risulta subito evidente. In linea di massima, le piantine con foglie morbide sono le più sensibili, cioè dopo un solo trattamento non sono più in grado di sopravvivere.
- Le piante cresciute, con foglie dure, come ad esempio cardi, si seccano solo dopo alcuni trattamenti, da eseguirsi a distanza di una o due settimane. Le erbe con fogliame duro sono estremamente robuste e richiedono un trattamento termico relativamente lungo.
- Durante la fase iniziale, il trattamento delle superfici con vegetazione spontanea cresciuta, va ripetuto diverse volte a distanza ravvicinata. Solo dopo, si ottiene un risultato permanente. Successivamente, sono sufficienti trattamenti più distanziati.

- È sufficiente riscaldare la vegetazione spontanea. Non occorre bruciarla. In questo modo, le Cellule delle foglie si seccano, di conseguenza, la pianta muore.
- Alcuni tipi di erbacce richiedono un trattamento ripetuto.

7 Messa fuori servizio e stoccaggio

7.1 Messa fuori servizio

Figure 8

- Per mettere fuori servizio l'apparecchio, rilasciare il „tasto ON/OFF“ (D) sulla maniglia.
- Staccare l'apparecchio dalla rete elettrica.
- Una volta terminato il lavoro, non riporre mai l'apparecchio su una base infiammabile, bensì sempre su una superficie stabile e non infiammabile. Per farlo raffreddare, riporre sempre l'apparecchio come illustrato nella figura 8.

CAUTELA

Pericolo di ustioni per contatto con i componenti roventi!

- Dopo lo spegnimento, la copertura di protezione con elemento riscaldante (I) rimane rovente ancora a lungo.
- Il tempo di raffreddamento è pari a circa 20 minuti. In questo arco di tempo, non lasciare l'apparecchio incustodito. Tenere lontane le persone non autorizzate!

7.2 Pulizia



PERICOLO

Pericolo di morte per scossa elettrica!

Pericolo di morte nel caso in cui l'apparecchio sotto tensione entri in contatto con l'acqua! Per questo motivo, attenersi alle indicazioni di sicurezza di seguito riportate:

- **Spegnere l'apparecchio e staccare il cavo di rete (C) dalla corrente.**
- **Non immergere l'apparecchio nell'acqua, non spruzzarlo e non lavarlo con acqua. Proteggere l'apparecchio dall'umidità. Se l'apparecchio dovesse cadere in acqua, staccare subito la spina. Non toccare assolutamente l'acqua se l'apparecchio è ancora collegato!**
- Pulire l'apparecchio raffreddato dall'esterno con un panno umido o una spazzola morbida. Non utilizzare detergenti aggressivi o abrasivi.
- In caso di riparazioni utilizzare soltanto pezzi di ricambio originali GLORIA.
- Fare eseguire le riparazioni soltanto dai centri di assistenza GLORIA.

7.3 Stoccaggio

Figure 9

CAUTELA

Nel maneggiare l'apparecchio possono insorgere dei pericoli che causano eventualmente lesioni. Conservare l'apparecchio lontano dalla portata dei bambini.

- 9 Asciugare l'apparecchio raffreddato e riporlo al riparo dal gelo.

8 Smaltimento e questioni legali



8.1 Tutela dell'ambiente e smaltimento del nebulizzatore

- Questo simbolo sul prodotto, sulle istruzioni per l'uso o sull'imballaggio indicano che il prodotto alla fine del ciclo di vita non può essere smaltito con i normali rifiuti domestici.
- Il nebulizzatore va portato ad un centro di raccolta per il riciclaggio. I materiali sono riutilizzabili in base alla rispettiva marcatura. Portando il vecchio prodotto in un centro di riciclaggio, riutilizzando il materiale o con altre forme di utilizzo si contribuisce notevolmente alla tutela del nostro ambiente.
- Non gettare gli utensili elettrici nei rifiuti domestici! Secondo la direttiva 2012/19/CE sui rifiuti di apparecchiature elettriche ed elettroniche e l'applicazione nel diritto nazionale, gli elettrodomestici usati devono venire raccolti separatamente e avviati al recupero. Alternativa di riciclaggio alla richiesta di restituzione:
Il proprietario dell'apparecchio elettrico è tenuto in alternativa, invece della restituzione, a collaborare in modo che lo smaltimento venga eseguito correttamente in caso ceda l'apparecchio. L'apparecchio vecchio può anche venire consegnato a un centro di raccolta che provvede poi allo smaltimento secondo le norme nazionali sul riciclaggio e sui rifiuti. Non ne sono interessati gli accessori e i mezzi ausiliari senza elementi elettrici forniti insieme ai vecchi apparecchi.



8.2 Smaltimento dell'imballaggio

- I materiali per l'imballaggio sono stati selezionati in base a criteri sostenibili e tecnici di smaltimento e sono riciclabili. Il ritorno dell'imballaggio nel circuito dei materiali fa risparmiare materie prime e riduce la quantità di rifiuti.
- Smaltire i materiali d'imballaggio che non occorrono più secondo le norme in vigore sul posto.

9 Periodo di garanzia previsto per legge

In tutti gli stati UE, GLORIA concede per tutte le apparecchiature elettroniche il periodo di garanzia previsto per legge (2 anni) su tutti i componenti non soggetti a usura. Negli stati che non fanno parte dell'Unione Europea, rivolgersi al rivenditore specializzato.

La garanzia presuppone che l'apparecchio sia stato utilizzato in conformità con quanto specificato nel manuale d'uso e che siano stati utilizzati SOLO accessori, ricambi e materiali di consumo originali GLORIA.

Sono esclusi dalla garanzia la normale usura e i danni imputabili a un utilizzo dell'apparecchio errato o non conforme.

Con riserva di modifiche tecniche!

INDHOLDSFORTEGNELSE

1	Generelle informationer til denne betjeningsvejledning	60
1.1	Symboler på apparatet og i vejledningen	60
1.2	Advarselsinformationer	61
1.3	Anvendelse efter bestemmelserne	62
1.4	Forudsigeligt misbrug	62
1.5	Restfarer	62
1.6	Begrænset ansvar	63
2	Før din sikkerhed	63
2.1	Grundlæggende sikkerhedsanvisninger	63
2.2	Sikkerhedsanvisninger ved tilslutning af apparatet	64
2.3	Sikkerhedsanvisninger ved betjening af apparatet	64
2.4	Sundhedsfarer	64
2.5	Fare på grund af materielle skader	64
3	Før apparatet kan bruges	66
3.1	Leveringstilstand	66
3.2	Apparatets dele	66
4	Tekniske data	67
5	Montering	67
6	Første brug	67
6.1	Drift	67
6.2	Brugeranvisninger	68
7	Afbrydelse & opbevaring	69
7.1	Afbrydelse	69
7.2	Rengøring	69
7.3	Opbevaring	69
8	Bortskaffelse & juridiske forhold	70
8.1	Miljøbeskyttelse & bortskaffelse af apparatet	70
8.2	Bortskaffelse af emballagen	70
9	Lovmæssig garantiperiode	70

1 Generelle informationer til denne betjeningsvejledning

Denne betjeningsvejledning er del af GLORIA-apparatet og skal altid være til rådighed i nærheden af dette.

Betjeningsvejledningen giver vigtige anvisninger og informationer, som er nødvendige for sikker brug af apparatet!

Betjeningsvejledningen skal læses fuldstændigt af alle personer, som har til opgave at betjene / anvende og vedligeholde apparatet.

Opbevar betjeningsvejledningen, og lad den følge med apparatet, hvis det gives videre til andre! Alle advarsler har betydning for din personlige sikkerhed!

1.1 Symboler på apparatet og i vejledningen

 **FORSIKTIG**



Læs driftsvejledningen!



Brug beskyttelseshandsker!



Brug sikkerhedssko!



Tag strømstikket ud, hvis strømkablet er beskadiget eller viklet sammen!



Advarsel mod brandfarlige stoffer!



Fare for forbrænding varme overflader! Må ikke berøres!



Skal beskyttes mod regn og fugt!



Må ikke anvendes i eksplosionsfarlig atmosfære!



Udtjente elapparater og elektroniske apparater må ikke bortskaffes via det normale husholdningsaffald.



Miljøkorrekt bortskaffelse



Genbrugs-emballeringsmaterialer

DK

1.2 Advarselsinformationer

FARE

En advarselsinfo på dette faretrin angiver en livsfarlig situation. Overhold anvisningerne i denne advarselsinfo, så faren for alvorlige kvæstelser og livsfare undgås.

ADVARSEL

En advarselsinfo på dette faretrin angiver en mulig truende farlig situation. Overhold anvisningerne i denne advarselsinfo, så faren for alvorlige kvæstelser og livsfare undgås.

⚠ FORSIKTIG

En advarselsinformation på dette faretrin markerer en mulig farlig situation, som kan føre til mulige kvæstelser, hvis situationen ikke undgås. Overhold anvisningerne i denne advarselsinfo, så faren for kvæstelser undgås.

OBS

En advarselsinformation på dette faretrin markerer en mulig fare, som kan føre til materielle skader, hvis situationen ikke undgås. Overhold anvisningerne i denne advarselsinformation for at undgå materielle skader.

i BEMÆRK!

En bemærk-info markerer ekstra informationer eller billeder, som gør det lettere at betjene og forstå apparatet.

1.3 Anvendelse efter bestemmelserne

Dette GLORIA-apparat er beregnet til privat brug udendørs om huset og i gården samt til hobbyhaven.

Det er en forudsætning for korrekt brug af apparatet, at den vedlagte driftsvejledning overholdes. Betjeningsvejledningen indeholder også drifts-, vedligeholdelses- og servicebetingelser.

Apparatet bruges udelukkende til fjernelse af ukrudt mellem gangplader, på flisebelagte arealer, på mure, i bede samt i græsplæner i løbet af vækstperioden.

⚠ FORSIKTIG

Fare ved anvendelse uden for anvendelsesområdet!

Hvis apparatet anvendes uden for anvendelsesområdet, kan det være forbundet med farer. Overhold derfor de efterfølgende sikkerhedsanvisninger:

- Brug udelukkende apparatet til anvendelsesområdet.
- Overhold alle anvisninger og informationer i betjeningsvejledningen.

1.4 Forudsigeligt misbrug

Apparatet er ikke egnet som varmeapparat i indendørs i huse, til optøning af is og sne, til opvarmning af vand eller til andre anvendelsesområder end dem, som er angivet her. Brug ikke apparatet i vådt vejr. Lad aldrig apparatet være uden opsyn, når det er varmt. Egenhændige ændringer af apparatet eller anvendelse uden for anvendelsesområdet udelukker garanti fra producenten for skader, som opstår som følge heraf.

1.5 Restfarer

Dette apparat er i overensstemmelse med de anerkendte tekniske regler og gældende sikkerhedsbestemmelser! Alligevel kan følgende forekomme ved brug af apparatet:

- Fare for betjeningspersonens eller andre personers liv og lemmer.
- Forringet funktion for apparatet.
- Forringelser for andre materielle værdier.

1.6 Begrænset ansvar

Vi gør udtrykkeligt opmærksom på, at vi i henhold til loven om produktansvar ikke hæfter for skader fremkaldt af vores apparater, såfremt skaderne skyldes usagkyndig reparation, eller hvis der ved udskiftning af dele ikke er anvendt producentens originale dele, eller reparationen ikke er blevet udført af kundeservice eller af en autoriseret fagmand. Dette gælder også for tilbehørsdele.

2 For din sikkerhed

I dette kapitel får du vigtige advarsels- og sikkerhedsanvisninger, som altid skal overholdes ved omgang med og brug af apparatet.

2.1 Grundlæggende sikkerhedsanvisninger

Overhold de efterfølgende grundlæggende sikkerhedsanvisninger for sikker omgang med og sikker brug af apparatet:

i BEMÆRK!

- Reparationer på apparater til hus og have må kun udføres af serviceafdelingerne. Reservedelene skal bestilles hos forhandleren. Hvis de ikke er på lager, bestiller han dem hurtigt hjem.
- Dette apparat er i overensstemmelse med de anerkendte tekniske regler og gældende sikkerhedsbestemmelser!
- Dette apparat kan bruges af børn fra 16 år og derover samt af personer med reducerede fysiske, sensoriske eller mentale evner eller mangel på erfaring og viden, hvis de er under opsyn eller er blevet undervist i sikker brug af apparatet og de farer, der kan være forbundet med det. Børn må ikke lege med apparatet. Rengøring og brugervedligeholdelse må ikke udføres af børn uden opsyn.
- Dette apparat må ikke benyttes, hvis du er træt, syg eller påvirket af alkohol, narkotika eller medicin.
- Det er nødvendigt at bære faste sko og sikkerhedshandsker!
- Apparatet må ikke være uden opsyn, så længe det er i drift eller ikke er kølet af.
- Unge under 16 år samt personer, som ikke har læst betjeningsvejledningen, må ikke bruge dette apparat.
- For at undgå skader på grund af anvendelse uden for anvendelsesområdet skal betjeningsvejledningen overholdes og opbevares omhyggeligt!
- Hvis apparatet gives videre til andre personer, skal betjeningsvejledningen følges med!

DK

- Brug kun originale GLORIA-reserve- og tilbehørsdele til apparatet. Brug aldrig slidte, ændrede eller defekte reserve-/ tilbehørsdele!

2.2 Sikkerhedsanvisninger ved tilslutning af apparatet

FARE Livsfare på grund af strømstød!

Det er livsfarligt at røre ved ledninger eller komponenter, der er spændingsførende! Overhold derfor de efterfølgende sikkerhedsanvisninger:

- Hvis netkablet beskadiges, må det kun udskiftes af et reparationsværksted, som er angivet af producenten, så farlige situationer undgås! Henvend dig til producenten eller dennes kundeservice.
- Netspændingen skal være i overensstemmelse med spændingen (V) på apparatet!
- Slut kun apparatet til vekselstrøm, til en beskyttelsesstikkontakt.
- Brug et jordforbundet kabel til udendørs brug med et ledertværsnit på min. 1,5 mm² ved anvendelse af forlænger-kabel!
- Installation af et fejlstrøms-relæ med nominel udløsestrøm på maks 30 mA i husetsinstallation giver ekstra beskyttelse. Spørg elinstallatøren til råds!
- Træk strømstikket ud i følgende situationer:
 - ved fejl under driften
 - før rengøring
 - efter brug

2.3 Sikkerhedsanvisninger for betjening af apparatet

FARE Livsfare på grund af strømstød!

Det er livsfarligt, hvis apparatet kommer i kontakt med vand, mens det er sluttet til spænding! Overhold derfor de efterfølgende sikkerhedsanvisninger:

- Brug ikke apparatet med våde hænder.
- Apparatet må ikke lægges ned i vand eller sprøjtes til eller rengøres med vand. Apparatet skal beskyttes mod vand og fugt. Hvis apparatet alligevel falder ned i vand, skal stikket straks trækkes ud. Stik aldrig fingrene ned i vandet, så længe apparatet er sluttet til strøm!
- Tænd-/sluk-knappen (**D**) i håndtaget (**A**) må ikke fikseres eller kortsluttes.

⚠ ADVARSEL Fare for forbrænding på apparatets varme dele!

Apparatets dele kan blive meget varme under brug og føre til mulige forbrændinger. Ved forkert brug af apparatet er der ligeledes fare for forbrændinger! Overhold derfor de efterfølgende sikkerhedsanvisninger:

- Ret aldrig varmluftstrømmen mod mennesker eller dyr.
- Rør ikke ved beskyttelsesafdækningen med varmeelementet (I).

2.4 Sundhedsfarer

⚠ FARE Livsfare på grund af brand og/eller eksplosion!



Uhensigtsmæssig brug af apparatet medfører livsfare! Overhold derfor de efterfølgende sikkerhedsanvisninger:

- Arbejd omhyggeligt med apparatet, så brand og forbrændinger undgås.
- Brug kun apparatet udendørs. Brug aldrig apparatet i garager eller på steder, hvor der evt. opbevares benzin eller let antændelige stoffer.
- Brug ikke apparatet i nærheden af eksplosive atmosfærer.
- Ret ikke varmeelementet (I) mod antændelige genstande (f. eks. gasflasker). Skal holdes på afstand af tændkilder. Rygning forbudt. Apparatet må ikke anvendes af børn.
- Sæt apparatet ned på ukrudtet som vist i figur. 6.
- Hold ikke apparatet for længe på det samme sted, men bevæg det langsomt frem og tilbage.
- Varmen kan ledes til brændbart materiale, som er dækket til.

2.5 Fare på grund af materielle skader

OBS Ved uhensigtsmæssig anvendelse kan der opstå materielle skader på apparatet!

Overhold derfor de efterfølgende sikkerhedsanvisninger:

- Beskyt apparatet mod længere tids påvirkning fra sol og frost.
- Rør ikke strømkablet eller andre brændbare materialer med apparats varme dele.

- Tørt træ, lov, grannåle og tørt græs kan antændes. Fjern derfor disse tørre organismer fra overfladerne, der skal behandles, før arbejdet begynder. Hold øje med planterne et stykke tid efter arbejdet. Planterne kan også antændes efter et stykke tid, og dermed kan der opstå brand.
- Hvis apparatet holdes for længe på samme sted, kan det føre til skader på stenenes overflader. Hold ikke apparatet længere end 10 sekunder på samme sted, så apparatet ikke overophedes.
- Brandbekæmpelse med ildslukker, hvis det er uden risiko.

3 Før apparatet kan bruges

I dette kapitel får du informationer om tilstanden ved levering.

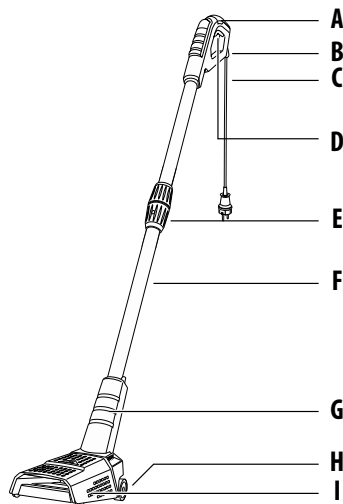
3.1 Tilstand ved levering

Apparatet leveres standardmæssigt på følgende måde:

- Apparat med afmonteret rør
 - 1 x betjeningsvejledning og produktinformationer
- Eventuelle tilbehørsdele er vedlagt separat emballeret.

3.2 Apparatets dele

- A Ergonomisk håndtag
- B Trækaflastning
- C Netkabel
- D Tænd-/Sluk-kontakt
- E Forskruning rør
- F 2-delt håndrør
- G Plasthus
- H Styrehjul
- I Beskyttelsesafdækning med varmeelement



4 Tekniske data

Thermoflamm bio Fix

Artikelnummer:	000174.0000
Spænding:	230 V ~ / 50 Hz
Ydelse:	1.100 watt
Varmesystem:	Strålevarme
Maks. temperatur på varmeelementerne:	800 °C
Opvarmningstid:	1,5 minutter
Vægt:	2,0 kg
Samlet højde:	100 cm
Beskyttelsesklasse:	I

5 Montering

i BEMÆRK!

- Når delene er taget ud af emballagen, samles de to delte rør (**F**) som vist på billedet **2**. Sørg for ved samlingen, at fikseringstappen sidder i noten som vist på billedet, da de to rør (**F**) ellers ikke anbringes korrekt, og håndtaget (**A**) derfor ikke kommer til at sidde rigtigt.
- Stram nu forskruningen (**E**) i urets retning.

DK

6 Første brug

▲ FARE

Livsfare på grund af brand og/eller eksplosion!

Uhensigtsmæssig brug af apparatet medfører livsfare! Overhold derfor de efterfølgende sikkerhedsanvisninger:

- Start kun apparatet op udendørs.
- Ret aldrig apparatet mod tilslutningskablet eller brandfarlige og eksplosive stoffer.
- Stil maskinen på et ikke-brændbart underlag.

6.1 Drift

Figur 3 - 8

- 3** Sæt forlængerkablets strop ind i den dertil beregnede „trækaflastning“ (**B**) i „håndtaget“ (**A**), og fastgør den i holderen (se fig. 3).

i BEMÆRK!

- Apparatets ydelse kan forringes, hvis det anvendte forlængerkabel er for langt (> 25 m).
- Rul kablet helt af kabeltromlen ved brug.
- Ledningstværsnittet for de anvendte kabler skal være mindst 1,5 mm².

- 4 Tilslut apparatet til en stikkontakt (230 V vekselstrøm) med et forlængerkabel (se fig. 4).
- 5 Tænd for apparatet ved at aktivere „Tænd-/Sluk-kontakten“ (D) i „håndtaget“ (A). Efter ca. 1 min. er den fulde driftstemperatur nået (se fig. 5).

⚠ FORSIKTIG

- **Fare for forbrænding på grund af varmt varmeelement!**
Ret aldrig produktet mod personer eller dyr.
- **Fare for forbrænding på grund af produktets varme dele!** Rør aldrig ved beskyttelsesafdækningen med varmeelementet (I).
- Når arbejdet afbrydes, skal du slippe tænd-/sluk-knappen (D) og altid lægge produktet fra dig som vist på billed 8. Stil aldrig det varme produkt på et brændbart underlag.

OBS

Ved uhensigtsmæssig anvendelse kan der opstå materielle skader på apparatet!

Overhold derfor de efterfølgende sikkerhedsanvisninger:

- Kontrollér på et lille sted, der så vidt muligt ikke kan ses, at overfladen, der skal behandles (sten), ikke beskadiges af varmepåvirkningen. Hold hertil produktet, der er varmet op til driftstemperatur, på samme sted i ca. 10 sekunder.

DK

- 6 - 7 Stil nu produktet på overfladen, der skal behandles (se fig. 6) for at fjerne ukrudt. Afhængigt af plantetypen anbefaler vi en behandlingstid fra 5- maks. 10 sekunder. Bevæg derefter produktet langsomt hen imod dig selv (se fig. 7).

OBS

Ved uhensigtsmæssig anvendelse kan der opstå materielle skader på apparatet!

Overhold derfor de efterfølgende sikkerhedsanvisninger:

- Hold aldrig produktet, der er varmet op til driftstemperatur, på samme sted i mere end ca. 10 sekunder.

6.2 Brugeranvisninger

- Ved første opstart kan det lugte en smule. Det er ufarligt for apparatet.
- Brug udelukkende produktet til fjernelse af ukrudt.
- Behandl så vidt muligt kun overflader med lave planter med produktet. Hvis ukrudtet er blevet meget højt, skal det først klippes.
- Anvendelse af apparatet er mest virkningsfuldt, hvis planten har et højt indhold af saft. Det bedste tidspunkt for behandling af ukrudt er om foråret. Virkningen er mere intensiv, jo mindre ukrudtet er. Behandlingens effekt er dog ikke synlig med det samme. Ved en længere indvirkningstid kan den synlige del af planten også brændes af. Planternes følsomhed over for varmestrålingen viser sig ikke med det samme ved den anbefalede indvirkningstid. Som hovedregel gælder: Sæde planter med bløde blade reagerer mest følsomt, det vil sige, at de ikke kan leve længere efter en enkelt behandling.
- Ældre planter med hårde blade som f.eks. tidsler tørrer først efter flere behandlinger med et mellemrum på en til to uger. Græsser med små blade er meget robuste og kræver en længere varmeindvirkning.
- I startfasen skal behandlingen af arealerne, der er tilvokset med ukrudt, gentages flere gange med korte intervaller. Først derefter er resultatet permanent. Senere er det nok at behandle arealerne med større intervaller.
- Ukrudtet behøver kun at blive opvarmet. Det er ikke nødvendigt at brænde det. Bladenes Celler udtørres på denne måde, og ukrudtet dør.
- Nogle ukrudtstyper kræver behandling flere gange.

7 Afbrydelse & opbevaring

7.1 Afbrydelse

Figur 8

- Afbryd apparatet ved at slippe „Tænd-/Sluk-kontakten“ (D) i håndtaget.
- Afbryd apparatet fra nettet.
- Stil aldrig produktet på et brændbart underlag, når arbejdet er slut, men stil det altid på en fast, ikke-brændbar overflade. Læg altid produktet ned til afkøling som vist på fig. 8.

FORSIKTIG

Fare for forbrænding på apparatets varme dele!

- Selv om produktet er slukket, er beskyttelsesafdækningen med varmeelementet (I) stadig meget varm.
- Afkølingstiden er ca. 20 min. Lad ikke produktet være uden opsyn i denne tid. Uvedkommende skal holdes på afstand!

7.2 Rengøring



FARE

Livsfare på grund af strømstød!

Det er livsfarligt, hvis maskinen kommer i kontakt med vand, mens den er sluttet til spænding! Overhold derfor de efterfølgende sikkerhedsanvisninger:

- Sluk for maskinen, og afbryd kablet (C) fra strømmen.
- Maskinen må ikke lægges ned i vand eller sprøjtes til eller rengøres med vand. Maskinen skal beskyttes mod vand og fugt. Hvis maskinen alligevel falder ned i vand, skal stikket straks trækkes ud. Stik aldrig fingrene ned i vandet, så længe maskinen er sluttet til strøm!
- Rengør det afkølede produkt udvendig med en fugtig klud eller en blød børste. Brug ikke stærke eller skurende rengøringsmidler.
- Brug kun originale GLORIA-reservedele ved reparationer.
- Lad kun GLORIA-servicestationer udføre reparationer.

7.3 Opbevaring

Figur 9

FORSIKTIG

Ved omgang med maskinen kan der opstå farer, så personer kan komme til skade. Opbevar derfor maskinen uden for børns rækkevidde.

- 9 Opbevar det afkølede produkt tørt og frostfrit.

8 Bortskaffelse & juridiske forhold



8.1 Miljøbeskyttelse & bortskaffelse af sprøjten

- Dette symbol på produktet, betjeningsvejledningen eller emballagen henviser til, at produktet ikke må bortskaffes med det normale husholdningsaffald, når dets levetid er slut.
- Produktet skal afleveres på en genbrugsplads til genbrug. Materialerne kan genanvendes i henhold til deres mærkning. Ved at aflevere den gamle sprøjte til genbrug, genbrug af materialer eller andre former for genbrug yder du et vigtigt bidrag til beskyttelse af vores miljø.
- Bortskaf ikke elapparater sammen med husholdningsaffaldet! I henhold til det europæiske direktiv 2012/19/EU om udtjente elektriske og elektroniske apparater og omsættelsen til national ret skal udtjente elapparater indsamles sorteret og afleveres til miljøvenlig genanvendelse. Genbrugs-alternativ til opfordring til tilbagesendelse:
Som alternativ til tilbagesendelse er ejeren af elapparatet forpligtet til medvirken til korrekt genanvendelse i tilfælde af ejendomsafgivelse. Det udtjente apparat kan afleveres på en genbrugsplads, som udfører bortskaffelsen i henhold til den nationale lov om genanvendelse og affald.

Tilbehørsdele og hjælpemidler uden indhold af elektriske dele på de udtjente apparater er ikke berørt heraf.

8.2 Bortskaffelse af emballagen

- Emballagemateriaerne er valgt ud fra miljømæssigt forsvarlige og tekniske synspunkter og kan derfor genanvendes. Returnering af emballagen til materialekredsløbet sparer råstoffer og reducerer affaldsmængden.
- Bortskaf emballagematerialer, som ikke behøves længere, efter de lokalt gældende forskrifter.

9 Lovmæssig garantiperiode

I alle EU-medlemslande giver GLORIA den lovmæssige garanti (2 år) på alle mindre elapparater for komponenterne, som ikke udsættes for slid. Spørg forhandleren vedrørende ikke-EU-lande.

Denne garanti forudsætter, at produktet er blevet anvendt i overensstemmelse med driftsvejledningen samt at der KUN er anvendt originalt GLORIA-tilbehør og -reservedele samt forbrugsmaterialer.

Undtaget fra garantien er normalt slid samt skader, som kan tilbageføres til forkert betjening eller u hensigtsmæssig behandling af produktet.

Ret til tekniske ændringer forbeholdes

INNHOLDSFORTEGNELSE

1	Generell informasjon om denne bruksanvisningen	71
1.1	Symboler på apparatet samt i bruksanvisningen	71
1.2	Advarsler	72
1.3	Korrekt bruk	73
1.4	Forutsigbart misbruk	73
1.5	Restfarer	73
1.6	Ansvarsbegrensning	73
2	Før din sikkerhets skyld	74
2.1	Grunnleggende sikkerhetsinstrukser	74
2.2	Sikkerhetsinstrukser ved tilkopleing av apparatet	75
2.3	Sikkerhetsinstrukser ved betjening av apparatet	75
2.4	Helsefarer	76
2.5	Fare pga. materielle skader	76
3	Før apparatet kan tas i bruk	77
3.1	Leveringstilstand	77
3.2	Apparatelementer	77
4	Tekniske data	78
5	Montering	78
6	Idriftsettelse	78
6.1	Drift	78
6.2	Brukerveiledning	79
7	Driftsstans og lagring	80
7.1	Driftsstans	80
7.2	Rengjøring	80
7.3	Lagring	80
8	Kassering og rettslige forhold	81
8.1	Miljøvern og avfallsbehandling av apparatet	81
8.2	Avfallsbehandling av emballasjen	81
9	Juridisk garantiperiode	81

1 Generell informasjon om denne bruksanvisningen

Denne bruksanvisningen er en bestanddel av GLORIA-apparatet og må alltid være tilgjengelig på eller i nærheten av apparatet.

Bruksanvisningen formidler viktige instruksjoner og informasjon som er nødvendig for sikker drift av apparatet!

Bruksanvisningen må leses i sin helhet av alle som settes til å betjene, bruke eller vedlikeholde apparatet. Ta vare på bruksanvisningen og gi den videre til neste eier!

Alle varselskilt tjener alltid også din personlige sikkerhet!

1.1 Symboler på apparatet samt i bruksanvisningen



Les
bruksanvis-
ningen!



Ha på deg ver-
nehansker!



Ha på deg
sikkerhetssko!



Koble fra nettstøpslet hvis nettkabelen er skadet eller oppsnurret!



Advarsel mot brannfarlige stoffer!



Fare for forbrenninger gjennom varme overflater! Ikke berør!



Beskytt mot regn og fukt!



Skal ikke anvendes i potensielt eksplosive atmosfærer!



Gamle elektriske og elektroniske apparater skal IKKE avfallsbehandles i vanlig husholdningsavfall.



Miljøvennlig avfallsbehandling



Resirkulerbare emballasjematerialer

1.2 Advarsler

FARE

Et varselskilt i dette faretrinnet kjennetegner en livsfarlig situasjon. Følg instruksene til dette varselskiltet for å unngå livsfare eller svært alvorlige personskader.

ADVARSEL

Et varselskilt i dette faretrinnet kjennetegner en potensielt farlig situasjon som truer. Følg instruksene til dette varselskiltet for å unngå livsfare eller svært alvorlige personskader.

⚠ FORSIKTIG

Et varselkilt på dette farenivået indikerer en mulig farlig situasjon som kanskje kan føre til personskafer hvis den ikke unngås. Følg instruksene til dette varselkiltet for å unngå fare for personskafer.

OBS!

Et varselkilt på dette faretrinnet indikerer en mulig fare som kanskje kan føre til en materiell skade hvis den ikke unngås. Til dette varselkiltet må du følge instruksene for å unngå materiell skade.

i MERK!

En merknad kjennetegner tilleggsinformasjon eller illustrasjoner som skal gjøre det lettere for deg å betjene og forstå apparatet.

1.3 Korrekt bruk

Dette GLORIA apparatet er egnet for privat bruk inne i huset og utendørs i gårder samt i hobb- og hager. En forutsetning av korrekt bruk av apparatet er at den medfølgende bruksanvisningen følges. Bruksanvisningen inneholder også drifts-, vedlikeholds- og reparasjonsvilkårene. Apparatet tjener utelukkende til å fjerne ukontrollert vekst mellom hellesteiner, på brosteinsflater og asfalterte flater, på murverk, i bed samt i plener under vekstperioden.

⚠ FORSIKTIG**Fare som følge av ikke-korrekt bruk!**

Apparatet kan være farlig hvis det brukes på feil måte. Overhold derfor følgende sikkerhetsinstruksjoner:

- Apparatet må kun brukes på korrekt måte.
- Følg alle instruksjoner og ta all informasjon i bruksanvisningen til etterretning.

1.4 Forutsigbart misbruk

Apparatet er ikke egnet som varmelegeme til hjemmebruk, til å tine is og snø, varme opp vann eller andre bruksområder enn det som er oppgitt her. Apparatet skal ikke brukes under våte værforhold. La aldri apparatet stå uten tilsyn i varm tilstand. Egenmektige forandringer på apparatet eller ikke-korrekt bruk utelukker et ansvar fra produsenten for skader som resulterer fra dette.

1.5 Restfarer

Dette apparatet samsvarer med anerkjente tekniske regler og de relevante sikkerhetsbestemmelserne! Bruk av apparatet kan allikevel:

- medføre helsefare eller livsfare for brukeren eller andre personer.
- medføre skader på apparatet.
- medføre andre materielle skader.

1.6 Ansvarsbegrensning

Vi gjør uttrykkelig oppmerksom på at vi i henhold til den tyske produktansvarsloven ikke må betale erstatning for skader som er forårsaket av apparatet vårt, såfremt disse skyldes at man ikke har fulgt bruksanvisningen, feilaktig bruk, ikke-fagkyndig reparasjon, eller at det ikke er brukt originaldeler ved en utskifting av deler, og at reparasjonen ikke er utført av kundeservice eller en autorisert fagmann. Dette gjelder også for tilbehørsdeler.

2 For din sikkerhets skyld

I dette kapitlet lærer du om viktige varselskilt og sikkerhetsinstrukser som du må ta hensyn til ved behandling og bruk av apparatet.

2.1 Grunnleggende sikkerhetsinstrukser

Ta hensyn til følgende grunnleggende sikkerhetsinstrukser, for sikker behandling og bruk av apparatet:

i MERK!

- Reparasjoner på apparater for hus og hage skal bare foretas av serviceteknikere. Reservedeler bør du bestille av din faghandler. Hvis disse ikke finnes på lager, så skaffes de tilveie så snart som mulig.
- Dette apparatet samsvarer med anerkjente tekniske regler og velkjente sikkerhetsbestemmelser!
- Dette apparatet kan anvendes av barn fra fylte 16 år og utover dette av personer med reduserte fysiske, sensoriske eller mentale evner eller mangel på erfaring og kunnskaper, så fremt de holdes under tilsyn eller har fått opplæring i sikker bruk av apparatet og forstår farene som utgår fra bruken. Barn må ikke leke med apparatet. Rengjøring og brukervedlikehold må ikke gjennomføres av barn uten tilsyn.
- Dette apparatet må ikke benyttes ved tretthet, sykdom eller under innflytelse fra alkohol eller andre rusmidler eller medikamenter.
- Det er nødvendig å ha på seg solide sko og vernehansker!
- Apparatet skal ikke være uten tilsyn så lenge det er i drift eller ikke nedkjølt.
- Ungdom under 16 år samt personer som ikke er fortrolig med bruksanvisningen, må ikke benytte dette apparatet.
- For å unngå skader og fare som følge av feilaktig bruk, må bruksanvisningen følges og oppbevares på et trygt sted!
- Hvis apparatet gis videre til andre personer, må også bruksanvisningen følge med!
- Bruk kun GLORIA originale reservedeler og originale tilbehørsdeler til apparatet. Bruk aldri slitte, modifiserte eller defekte reserve- eller tilbehørsdeler!

2.2 Sikkerhetsinstrukser ved tilkoping av apparatet



FARE Livsfare gjennom elektrisk sjokk!

Ved kontakt med ledninger eller elementer som står under spenning består det livsfare! Overhold derfor følgende sikkerhetsinstrukser:

- Ved skade på nettkabelen må denne kun erstattes av et reparasjonsverksted som angis av produsenten, for å unngå fare! Vennligst henvend deg til produsenten eller produsentens kundeservice.
- Nettspenningen må stemme overens med spesifikasjonene for spenning (V) som står angitt på apparatet!
- Apparatet må kun koples til vekselstrøm, til en jordet stikkontakt.
- Ved anvendelse av en skjøteledning, må det kun anvendes en jordet kabel til utendørs bruk, med et ledningstverrsnitt på minst 1,5 mm²!
- En ekstra beskyttelse tilbyr installasjon av en feilstrøm-verneinnretning med en nominell utløsningsstrøm på ikke mer enn 30 mA i husinstallasjonen. Henvend deg til din elektroinstallatør!
- Trekk ut nettstøpselet:
 - ved forstyrrelser under driften
 - før hver rengjøring
 - etter hvert bruk



2.3 Sikkerhetsinstrukser ved betjening av apparatet



FARE Livsfare gjennom elektrisk sjokk!

Dersom apparatet kommer i kontakt med vann mens det står under spenning, består det livsfare! Overhold derfor følgende sikkerhetsinstrukser:

- Ikke bruk apparatet med våte hender.
- Ikke dypp apparatet ned i vann eller sprøyte vann på det; det skal heller ikke rengjøres med vann. Apparatet må beskyttes mot væte. Hvis apparatet likevel skulle falle i vannet, må nettstøpselet trekkes ut øyeblikkelig. Grip under ingen omstendigheter ned i vannet mens apparatet ennå er kopleet til strømmen!
- Av-/på-knappen **(D)** i håndtaket **(A)** skal ikke fikseres eller kortsluttes.

⚠ ADVARSEL Fare for forbrenninger pga. varme apparatdeler!

Under bruken kan deler av apparatet bli svært varme og eventuelt føre til forbrenninger. Det består likeledes fare for forbrenninger dersom apparatet brukes på ufagmessig måte! Overhold derfor følgende sikkerhetsinstrukser:

- Rett aldri apparatet mot mennesker eller dyr.
- Ikke ta på beskyttelsesdekslet med varmeelement (I).

2.4 Helsefarer

⚠ FARE Livsfare gjennom brann og / eller eksplosjon!



Det består livsfare dersom apparatet brukes på ufagmessig måte! Overhold derfor de følgende sikkerhetsinstruksene:

- For å unngå brann eller forbrenninger, må du behandle apparatet med forsiktighet.
- Apparatet er kun til utendørs bruk. Benytt aldri apparatet i garasjen eller på steder der det eventuelt lagres bensin eller lett brennbare stoffer.
- Apparatet må ikke anvendes i nærheten av en potensielt eksplosiv atmosfære.
- Ikke rett varmeelementet (I) mot antennerlige gjenstander (f.eks. gassflasker). Hold på tilbørlig avstand fra antenneskilder. Røyking forbudt. Apparatet skal holdes utilgjengelig for barn.
- Sett apparatet på ugresset slik det vises i illustrasjon 6.
- Ikke hold apparatet for lenge mot ett og samme sted, men trekk det langsomt mot deg.
- Varmen kan ledes til brennbart materiale som ligger skjult.

2.5 Fare pga. materielle skader

OBS! Ved feilaktig bruk kan apparatet ta skade!

Overhold derfor følgende sikkerhetsinstrukser:

- Beskytt apparatet mot langvarig sol og frost.

- Ikke berør nettkabelen med de varme delene av apparatet eller andre brennbare materialer.
- Tørr ved, løv, granbarnåler og tørt gress kan settes i brann. Fjern derfor disse tørre gjenstandene fra flatene som skal behandles, før du begynner arbeidet. Hold øye med de behandlede plantene en tid etter behandlingen. Det kan ennå etter noen tid oppstå en antennelse av planten, og dette kan føre til brann.
- Langvarig opphold på samme sted kan føre til skader på steinoverflatene. For å unngå at apparatet blir overopphetet, skal du ikke la det bli stående på ett sted i mer enn 10 sekunder.
- Brannbekjempelse, såfremt uten fare, med brannslukningsapparat.

3 Før apparatet kan brukes

I dette kapittelet finner du informasjon om leveringstilstanden.

3.1 Leveringstilstand

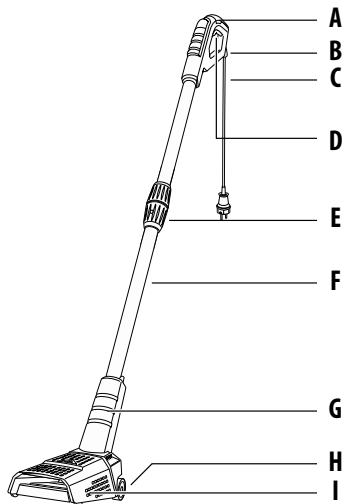
Som standard leveres apparatet som følger:

- Apparat med demontert rør
- 1 x bruksanvisning og produktinformasjon

Eventuelle tilbehørsdeler ligger separat emballert i pakken.

3.2 Apparatelementer

- A** Ergonomisk håndtak
- B** Trekkavlastning
- C** Nettkabel
- D** På / Av knapp
- E** Skruledd rør
- F** Todelt håndrør
- G** Plasthus
- H** Føringshjul
- I** Beskyttelsesdeksel med varmeelement



4 Tekniske data

Thermoflamm bio Fix

Artikkelnummer:	000174.0000
Spenning:	230 V ~ / 50 Hz
Effekt:	1.100 Watt
Varmesystem:	Strålevarme
Maks. temperatur på varmeelementene:	800 °C
Oppvarmingstid:	1,5 minutter
Vekt:	2,0 kg
Total høyde:	100 cm
Beskyttelsesklasse:	I

5 Montering

i MERK!

- Etter å ha tatt de delte rørene (**F**) ut av emballasjen, må du sette dem sammen som vist på figuren **2**. Når du setter dem sammen, må du passe på at fikseringsnesen sitter i sporet som vist på figuren. Kun da har begge rørene (**F**) riktig stilling og håndtaket (**A**) er korrekt innrettet.
- Trekk deretter til skrueddett (**E**) for hånd med urviseren.

6 Idriftsettelse

! FARE

Livsfare gjennom brann og / eller eksplosjon!

Det består livsfare dersom apparatet brukes på ufagmessig måte! Overhold derfor de følgende sikkerhetsinstruksene:

- Ta apparatet kun i bruk ute i det fri.
- Rett aldri apparatet mot forbindelseskabelen eller brennbare eller eksplosive stoffer.
- Sett fra deg apparatet på en ikke brennbar overflate.

6.1 Drift

Illustrasjoner 3 - 8

- 3** Skyv sløyfen til skjøteledningen inn i den spesielle «trekkavlastningen» (**B**) i «håndtak» (**A**) og fikser den i det tilhørende holdestykket (se illustr. **3**).

i MERK!

- Apparatets effekt kan reduseres dersom det brukes unødvendig lange skjøteledninger (> 25 m).
- Ved bruk av kabeltromler må kabelen rulles fullstendig av.
- Ledningstverrsnittet til kabelen som brukes, må være minst 1,5 mm².

- 4 Kople apparatet til med skjøteledning til en stikkontakt (230 V vekselstrøm) (se illustr. 4).
- 5 Slå apparatet på idet du betjener «På / av knappen» (D) i «håndtaket» (A). Etter ca. 1 min. er driftstemperaturen fullstendig oppnådd (se illustr. 5).

⚠ FORSIKTIG

- **Fare for forbrenninger pga. varmt varmeelement!**
Rett aldri apparatet mot mennesker eller dyr.
- **Fare for forbrenninger pga. varme apparatdeler! Ta aldri på beskyttelsesdekselet med varmeelement (I).**
- Ved pauser i arbeidet må du slippe av-/på-knappen (D) og alltid sette fra deg apparatet som vist på figur 8. Sett aldri fra deg apparatet på en brennbar overflate.

OBS! Ved feilaktig bruk kan apparatet ta skade!

Overhold derfor følgende sikkerhetsinstrukser:

- Kontroller på et lite, og om mulig ikke godt synlig sted, om overflaten du skal behandle (steiner), ikke blir skadet av varmepåvirkningen. Hold apparatet varmet opp til driftstemperatur mot ett sted i ca. 10 sekunder.

- 6 - 7 For å fjerne ugress må du sette apparatet på overflaten som skal behandles (se fig. 6). Avhengig av plantetyper anbefaler vi en oppholdstid på 5- maks. 10 sekunder. Deretter beveger du apparatet langsomt i din retning (se fig. 7).

OBS! Ved feilaktig bruk kan apparatet ta skade!

Overhold derfor følgende sikkerhetsinstrukser:

- La aldri apparatet varmet opp til driftstemperatur stå på ett sted i mer enn ca. 10 sekunder.

6.2 Brukerveiledning

- Ved første gangs igangkjøring kan det oppstå litt lukt. Dette er ufarlig for apparatet.
- Bruk kun apparatet til å fjerne ugress.
- Du skal i utgangspunktet kun bruke apparatet til å behandle flater med lave planter. Hvis ugresset har blitt svært høyt, må du først klippe det ned.
- Bruken av apparatet er mest effektiv når planten har et høyt innhold av saft. Det beste tidspunktet for behandling av ugresset er om våren. Jo yngre ugresset er, desto mer intensiv er virkningen. Det synes imidlertid ikke med én gang at tiltaket har vært vellykket. Gjennom en lengre innvirkningstid kan den synlige delen av planten også brennes ned. Plantens ømfintlighet overfor varmebestrålingen viser seg ikke øyeblikkelig ved anbefalt innvirkningstid. Prinsipielt gjelder følgende: Kimplanter med myke blader reagerer mest ømfintlig, dette betyr at de ikke er levedyktige lengre etter én gangs behandling.
- Eldre planter med harde blader, som eksempelvis tistler, tørker tidligst etter flere gangers behandling i avstander fra en til to uker. Gressarter med hardt løv er usedvanlig robuste og krever en lengre varmeinnvirkning.
- I startfasen må behandlingen av flater som er gjennomtrengt av ukontrollert vekst på kort sikt behandles flere ganger. Først deretter kan man konstatere et vedvarende godt resultat. Senere er det nok med behandlinger i lengre avstander.
- Ugresset behøver bare å varmes opp. Det er ikke nødvendig å forbrenne det. Cellene i bladene tørker ut på denne måten, og ugresset dør. Visse typer ugress krever en gjentatt behandling.

7 Driftsstans og lagring

7.1 Når apparatet skal tas ut av drift

Illustrasjon 8

- Sett apparatet ut av drift idet du slipper «På / av knappen» (D) i håndtaket.
- Skill apparatet fra nettet.
- Sett aldri fra deg apparatet på en brennbar overflate når du er ferdig med arbeidet, men sett det alltid fra deg på en fast, ikke brennbar overflate. Sett alltid fra deg apparatet for nedkjøling, som vist på fig. 8.

FORSIKTIG

Fare for forbrenninger pga. varme apparatdeler!

- Beskyttelsesdekelet med varmeelement (I) fortsetter å være varmt i lang tid etter utkobling.
- Avkjølingstiden er ca. 20 minutter. Ikke la apparatet være uten oppsyn i denne perioden. Uvedkommende må holde avstand!

7.2 Rengjøring



FARE

Livsfare gjennom elektrisk sjokk!

Dersom apparatet kommer i kontakt med vann mens det står under spenning, består det livsfare! Overhold derfor følgende sikkerhetsinstrukser:

- Slå apparatet av og skill nettkabelen (C) fra strømmen.
- Ikke dypp apparatet ned i vann eller sprøyte vann på det; og det skal heller ikke rengjøres med vann. Apparatet må beskyttes mot væte. Hvis apparatet likevel skulle falle i vannet, må nettstøpselet trekkes ut øyeblikkelig. Grip under ingen omstendigheter ned i vannet mens apparatet ennå er koplet til strømmen!
- Rengjør det nedkjølte apparatet utvendig med en fuktig klut eller en myk børste. . Ikke bruk skarpe eller skurende vaskemidler.
- Ved reparasjoner skal det kun benyttes originale GLORIA reservedeler.
- Reparasjoner skal kun utføres av GLORIA servicebedrifter.

7.3 Lagring

Illustrasjon 9

FORSIKTIG

Ved omgang med apparatet kan det oppstå farlige situasjoner som du kan bli skadet av. Oppbevar derfor apparatet utilgjengelig for barn.

- 9 Sett fra deg det avkjølte apparatet på et tørt og frostfritt sted.

8 Kassering og juridisk



8.1 Miljøvern og kassering av apparatet

- Dette symbolet på produktet, bruksanvisningen eller emballasjen indikerer at dette produktet ikke skal kasseres i vanlig husholdningsavfall når det har nådd slutten av sin levetid.
- Apparatet må innleveres til en miljøstasjon. Siden materialtypen er angitt på delene, kan materialene gjenbrukes. Ved å levere det gamle produktet til gjenbruk og resirkulering yter du et viktig bidrag til å beskytte miljøet.
- Kast aldri elektriske apparater med husholdningsavfallet! Iht. EU-direktiv 2012/19/EU om elektrisk og elektronisk avfall og nasjonal lovgivning skal brukte elektriske apparater leveres til miljøvennlig gjenvinning. Resirkuleringsalternativ for returforespørsel: Innehaveren av det elektriske apparatet kan også være forpliktet til å gjennomføre fagmessig resirkulering i stedet for retur i tilfelle eieforholdet oppfører. Det gamle apparatet kan da avleveres til et returpunkt som gjennomfører utbedring med hensyn til den nasjonale resirkulerings- og avfallsloven (Tyskland).

Dette gjelder ikke for tilbehørsdeler og hjelpemidler uten elektriske deler som følger med det gamle apparatet.

8.2 Kassering av emballasjen

- Emballasjematerialene er valgt ut etter miljø- og kasseringkriterier, og kan derfor resirkuleres. Tilbakeføring av emballasjen i materialkretsløpet sparer råstoffer og reduserer avfallsmengden.
- Kasser emballasjematerialer du ikke trenger lenger i samsvar med lokale bestemmelser.

9 Juridisk garantiperiode

GLORIA garanterer juridisk garanti (2 år) for alle apparatkomponenter som ikke er utsatt for slitasje, i alle EU-medlemsland for alle små elektriske apparater. Hør med din leverandør i land som ikke er EU-medlem.

Denne garantien forutsetter at apparatet brukes på tiltenkt måte i henhold til bruksanvisningen, og at det KUN blir tatt i bruk originalt GLORIA-tilbehør og originale GLORIA-reservedeler og -forbruksmaterialer.

Normal slitasje samt skader som oppstår som følge av feilaktig bruk eller uriktig behandling av apparatet, er utelukket fra garantien.

Det tas forbehold om tekniske endringer

ОГЛАВЛЕНИЕ

1	Общая информация о данной инструкции по эксплуатации	82
1.1	Символы на аппарате, а также в инструкции по эксплуатации	82
1.2	Предупредительные указания	83
1.3	Надлежащее применение	84
1.4	Предвидимое злоупотребление	84
1.5	Прочие опасности	84
1.6	Ограничение ответственности	85
2	Для Вашей безопасности	85
2.1	Принципиальные указания по технике безопасности	85
2.2	Указания по технике безопасности при подключении аппарата	86
2.3	Указания по технике безопасности при обращении с аппаратом	87
2.4	Опасности для здоровья	87
2.5	Опасность в результате материального ущерба	88
3	Прежде чем приступить к пользованию аппаратом	88
3.1	Состояние при поставке	88
3.2	Элементы аппарата	89
4	Технические характеристики	89
5	Монтаж	89
6	Ввод в эксплуатацию	90
6.1	Эксплуатация	90
6.2	Указания для пользователя	91
7	Вывод из эксплуатации и хранение	91
7.1	Вывод из эксплуатации	91
7.2	Чистка	92
7.2	Хранение	92
8	Утилизация и правовые вопросы	92
8.1	Защита окружающей среды и утилизация аппарата	92
8.2	Утилизация упаковок	93
9	Установленный законом гарантийный срок	93

1 Общая информация о данной инструкции по эксплуатации

Данная инструкция по эксплуатации является составной частью аппарата GLO-RIA и должна постоянно находиться у аппарата или рядом с ним.

В инструкции по эксплуатации содержатся важные указания и сведения, необходимые для безопасного пользования аппаратом!

Инструкцию по эксплуатации должно полностью прочитать каждое лицо, которому поручены обращение/пользование/техобслуживание аппарата.

Хранить инструкцию по эксплуатации и передать ее последующему владельцу!

Все предупредительные указания всегда служат и Вашей личной безопасности!

1.1 Символы на аппарате, а также в инструкции по эксплуатации

ОСТОРОЖНО



Прочитать инструкцию по эксплуатации!



Носить защитные перчатки!



Носить безопасную обувь!



Отсоединить вилку сетевого кабеля, если сетевой кабель поврежден или запутался!



Предупреждение об огнеопасных материалах!



Опасность ожога от горячих поверхностей! Не прикасаться!



Защищать от дождя и влаги!



Не использовать во взрывоопасной атмосфере!



НЕЛЬЗЯ выбрасывать отслужившие свой срок электрические и электронные устройства вместе с обычным бытовым мусором.



Экологичная утилизация



Повторно используемые упаковочные материалы

RU

1.2 Предупредительные указания

⚠ ОПАСНОСТЬ

Предупредительное указание этой степени опасности обозначает опасную для жизни ситуацию. Во избежание опасности для жизни или тяжелейших травм следуйте инструкциям, связанным с данным предупредительным указанием.

⚠ ПРЕДУПРЕЖДЕНИЕ

Предупредительное указание этой степени опасности обозначает возможную грозящую опасную ситуацию. Во избежание опасности для жизни или тяжелейших травм следуйте инструкциям, связанным с данным предупредительным указанием.

⚠ ОСТОРОЖНО

Предупредительное указание этой степени опасности обозначает возможную опасную ситуацию, которая, если ее не избежать, может привести к травмированию. Во избежание опасности травмирования следуйте инструкциям, связанным с данным предупредительным указанием.

ВНИМАНИЕ

Предупредительное указание этой степени опасности обозначает воз-можную опасность, которая, если ее не избежать, может привести к материальному ущербу.

i УКАЗАНИЕ!

Указание обозначает дополнительные сведения или иллюстрации, облегчающие Вам обращение с аппаратом и его понимание.

1.3 Надлежащее применение

Данный аппарат GLORIA подходит для применения на прилегающей к дому и двору территории, а также в любительском саду.

Соблюдение прилагаемой инструкции по эксплуатации является предпосылкой к надлежащему применению аппарата. В инструкцию по эксплуатации включены также условия эксплуатации, технического обслуживания и ухода.

Аппарат предназначен исключительно для устранения сорных растений между тротуарными плитами, на мощеных площадях, на кирпичных стенах, на грядках, а также на газонах во время периода роста.

⚠ ОСТОРОЖНО

Опасность в результате ненадлежащего применения!

При ненадлежащем применении аппарат может стать источником опасности. Поэтому соблюдайте следующие указания по безопасности:

- Используйте аппарат исключительно в соответствии с назначением.
- Соблюдайте все указания и принимайте во внимание все сведения, содержащиеся в инструкции по эксплуатации.

1.4 Предвидимое злоупотребление

Аппарат не подходит для использования в качестве источника тепла в доме, не подходит для растапливания льда и снега, нагрева воды или для других областей применения, кроме указанных здесь. Не использовать аппарат при влажной погоде. Ни в коем случае не оставлять горячий аппарат без присмотра.

Несанкционированные изменения аппарата или ненадлежащее применение исключают ответственность изготовителя за понесенный в результате этого ущерб.

1.5 Прочие опасности

Данный аппарат отвечает общепризнанным технологическим правилам и соответствующим положениям техники безопасности! Несмотря на это, при пользовании аппаратом могут возникнуть:

- опасность для здоровья и жизни оператора или других лиц;
- повреждения аппарата;
- повреждения иного имущества.

1.6 Ограничение ответственности

Мы особо указываем на то, что в соответствии с законом об ответственности за продукцию мы не отвечаем за вызванный нашим аппаратом ущерб, если он возник в результате несоблюдения инструкции по эксплуатации, применения не по назначению, ненадлежащего ремонта или если при замене деталей использовались не оригинальные детали, а ремонт проведен не сервисной службой или авторизованным специалистом. Это относится и к принадлежностям.

2 Для Вашей безопасности

В этом разделе Вы получите важные предупредительные указания и указания по технике безопасности, которые Вы должны в обязательном порядке соблюдать при обращении с аппаратом и его применении.

2.1 Принципиальные указания по технике безопасности

Соблюдайте следующие принципиальные указания по технике безопасности, которые обеспечат безопасное обращение с аппаратом, а также его безопасное применение:

i УКАЗАНИЕ!

- Ремонт аппаратов для дома и сада производится только сервисными отделами. Запчасти Вам следует заказывать у Вашего дилера. Если запчастей у него не окажется в запасе, он приобретет их в минимальные сроки.
- Данный аппарат отвечает общепризнанным технологическим правилам, а также соответствующим положениям техники безопасности!
- Данный аппарат могут использовать дети с 16 лет и старше, а также лица с ограниченными физическими, сенсорными или умственными способностями или лица, у которых отсутствуют опыт и/или знания, если их контролируют или они были проинструктированы относительно безопасного применения аппарата и если они понимают вытекающие из этого опасности. Детям запрещается играть с аппаратом. Детям запрещается проводить очистку и техобслуживание без контроля.
- Не разрешается использовать данный аппарат в состоянии усталости или под влиянием алкоголя или других наркотических средств и медикаментов.
- Необходимо носить прочную обувь и защитные рукавицы!
- Не оставлять аппарат без присмотра, если он работает или еще не остыл.

- Не разрешается использовать данный аппарат детям до 16 лет, а также лицам, не ознакомленным с инструкцией по эксплуатации.
- Во избежание повреждений, ущерба и опасностей в результате ненадлежащего применения Вы должны соблюдать инструкцию по эксплуатации и аккуратно хранить ее!
- При передаче аппарата другим лицам следует также передавать инструкцию по эксплуатации!
- Используйте для аппарата только оригинальные запчасти и принадлежности GLORIA. Ни в коем случае не используйте изношенные, измененные или дефектные запчасти/принадлежности!

2.2 Указания по технике безопасности при подключении аппарата

⚠ ОПАСНОСТЬ Опасность для жизни в результате поражения током!

При контакте с находящимися под напряжением проводами или узлами существует опасность для жизни! Поэтому соблюдайте следующие указания по безопасности:

- При повреждении сетевого кабеля во избежание опасности его разрешается заменять только в указанной изготовителем ремонтной мастерской! Обратитесь к изготовителю или в его сервисную службу.
- Напряжение сети должно соответствовать указанию напряжения (V) на аппарате!
- Подключать аппарат только к сети переменного тока, к розетке с заземляющим контактом.
- В качестве удлинительного кабеля использовать только заземленный кабель для применения снаружи с поперечным сечением проводов не менее 1,5 мм²!
- Дополнительную защиту обеспечивает установка в проводку дома устройства защитного отключения с номинальным током срабатывания не выше 30 мА. Спросите об этом Вашего электрика!
- Вилку сетевого кабеля вынимать:
 - при неисправностях во время эксплуатации;
 - перед каждой очисткой;
 - после использования.

2.3 Указания по технике безопасности при обращении с аппаратом

⚠ ОПАСНОСТЬ Опасность для жизни в результате поражения током!

При контакте аппарата, находящегося под напряжением, с водой существует опасность для жизни! Поэтому соблюдайте следующие указания по технике безопасности:

- Не использовать аппарат с мокрыми руками.
- Не погружать аппарат в воду и не обрызгивать и не чистить его водой. Аппарат должен быть защищен от влаги. Если же аппарат все-таки упадет в воду, немедленно вынуть вилку сетевого кабеля. Ни в коем случае не лезть руками в воду, если аппарат еще подключен!
- Кнопку включения/выключения (**D**) на ручке (**A**) нельзя фиксировать или закорачивать.

⚠ ПРЕДУПРЕЖДЕНИЕ Опасность ожога от горячих частей аппарата!

Части аппарата во время использования могут стать очень горячими и привести к возможным ожогам. В результате ненадлежащего применения аппарата также существует опасность ожога! Поэтому соблюдайте следующие указания по технике безопасности:

- Никогда не направляйте аппарат на людей или зверей.
- Не прикасаться к защитной крышке с нагревательным элементом (**I**).

RU

2.4 Опасности для здоровья

⚠ ОПАСНОСТЬ Опасность для жизни за счет пожара и/или взрыва!



В результате ненадлежащего применения аппарата существует опасность для жизни! Поэтому соблюдайте следующие указания по технике безопасности:

- Для недопущения пожара или ожогов обращайтесь с аппаратом аккуратно.
- Использовать аппарат только на открытом воздухе. Никогда не использовать аппарат в гараже или в местах, где возможно наличие бензина или легковоспламеняющихся веществ.

- Не используйте аппарат вблизи взрывоопасной атмосферы.
- Не направлять нагревательный элемент **(I)** на воспламеняющиеся предметы (например, газовые баллоны). Держать вдали от источников воспламенения. Не курить. Не допускать использования аппарата детьми.
- Приложите аппарат к сорнякам, как показано на рисунке **6**.
- Не держите аппарат длительное время на одном месте, а медленно тяните его к себе.
- Тепло может быть направлено к скрытым горючим материалам.

2.5 Опасность в результате материального ущерба

ВНИМАНИЕ При ненадлежащем применении аппарата возможен материальный ущерб (повреждение аппарата)!

Поэтому соблюдайте следующие указания по технике безопасности:

- Предохранять аппарат от длительного воздействия солнечных лучей и замерзания.
- Не прикасайтесь горячими частями аппарата к сетевому кабелю или другим горючим материалам.
- Сухой хворост, листва, еловые иглы и сухая трава могут возгореться. Поэтому перед началом работы удалите эти сухие организмы с обрабатываемых поверхностей. Пронаблюдайте за обрабатываемыми растениями еще некоторое время после обработки. Также и через некоторое время растения могут возгореться и привести к пожару.
- Слишком длительное пребывание на одном месте может привести к повреждению каменных поверхностей. Для того чтобы предотвратить перегрев аппарата, не оставлять его больше 10 секунд на одном месте.
- Потушить пожар, если он не опасен, огнетушителем.

3 Прежде чем приступить к пользованию аппаратом

В этом разделе Вы получите информацию о состоянии при поставке.

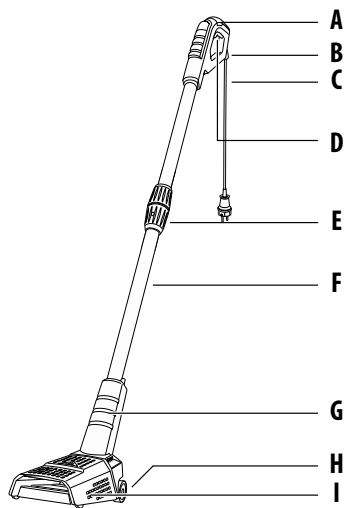
3.1 Состояние при поставке

Аппарат стандартно поставляется в следующей комплектации:

- Аппарат с демонтированной трубой
 - 1 инструкция по эксплуатации и информация о продукте
- Возможные принадлежности прилагаются в отдельной упаковке.

3.2 Элементы аппарата

- A** Эргономичная ручка
- B** Приспособление для разгрузки от натяжения
- C** Сетевой кабель
- D** Кнопка включения/выключения
- E** Резьбовое соединение трубы
- F** Состоящая из 2 частей труба
- G** Пластмассовый корпус
- H** Направляющие колеса
- I** Защитная крышка с нагревательным элементом



4 Технические характеристики

Thermoflamm bio Fix

№ артикула:	000174.0000
Напряжение:	230 В перем. тока ~ / 50 Гц
Мощность:	1100 Вт
Система нагрева:	лучистое тепло
Макс. температура на нагревательных элементах:	800 °С
Время нагрева:	1,5 минут
Вес:	2,0 кг
Общая высота:	100 см
Класс защиты:	I

5 Монтаж

i УКАЗАНИЕ!

- После извлечения из упаковки соедините обе разъемные трубы (F), как показано на рисунке 2. При соединении следите за тем, чтобы фиксирующий выступ находился в канавке, как показано, только таким образом обе трубы (F) будут расположены правильно и ручка (A) будет правильно выровнена.
- Рукой затяните резьбовое соединение (E) по часовой стрелке.

6 Ввод в эксплуатацию

⚠ ОПАСНОСТЬ Опасность для жизни за счет пожара и/или взрыва!

В результате ненадлежащего применения аппарата существует опасность для жизни! Поэтому соблюдайте следующие указания по технике безопасности:

- Вводить аппарат в эксплуатацию только на открытом воздухе.
- Никогда не направлять аппарат на соединительный кабель или на воспламеняющиеся или взрывоопасные вещества.
- Ставьте аппарат на невоспламеняющееся основание.

6.1 Эксплуатация

Рисунки 3 - 8

- 3** Вставьте петлю удлинительного кабеля в предназначенное для этого „приспособление для разгрузки от натяжения“ (B) в „ручке“ (A) и закрепите ее в предусмотренной для этого перемычке (см. рис. 3).

i УКАЗАНИЕ!

- Мощность аппарата может ухудшиться, если будет использоваться излишне длинный удлинительный кабель (> 25 м).
- При использовании кабельных барабанов полностью наматывать кабель.
- Поперечное сечение используемых кабелей должно составлять не менее 1,5 mm².

- 4** С помощью удлинительного кабеля подключите аппарат к розетке (230 В переменного тока) (см. рис. 4).
- 5** Включите аппарат, нажав „кнопку включения/выключения“ (D) в „ручке“ (A). Примерно через 1 минуту достигается полная рабочая температура (см. рис. 5).

⚠ ОСТОРОЖНО

- **Опасность ожога от горячих нагревательных элементов!**
Никогда не направлять аппарат на людей или животных.
- **Опасность ожога от горячих частей аппарата!** - Ни в коем случае не прикасаться к защитной крышке с нагревательным элементом (I).
- При перерывах в работе отпускать кнопку включения/выключения (D) и всегда откладывать аппарат, как показано на рисунке 8. Никогда не ставьте аппарат на воспламеняющееся основание.

ВНИМАНИЕ При ненадлежащем применении аппарата возможен материальный ущерб (повреждение аппарата)!

Поэтому соблюдайте следующие указания по технике безопасности:

- Проверьте на небольшой, по возможности невидимой поверхности, не повредит ли тепло обрабатываемую поверхность (камни). Для этого подержите нагретый до рабочей температуры аппарат в течение примерно 10 секунд на одном месте.

- 6 - 7** Для устранения сорняков опустите аппарат на обрабатываемую поверхность (см. рис. 6). В зависимости от вида растений мы рекомендуем время воздействия 5, макс. 10 секунд. После этого медленно переместите аппарат к себе (см. рис. 7).

ВНИМАНИЕ При ненадлежащем применении аппарата возможен материальный ущерб (повреждение аппарата)!

Поэтому соблюдайте следующие указания по технике безопасности:

- Ни в коем случае не оставляйте нагретый до рабочей температуры аппарат более 10 секунд на одном месте.

6.2 Указания для пользователя

- При первом вводе в эксплуатацию может образоваться легкий запах. Это не представляет опасности для аппарата.
- Использовать аппарат только для устранения сорняков.
- С помощью аппарата следует обрабатывать по возможности только поверхности с невысокими растениями. Если сорные растения очень высокие, то сначала необходимо скосить их.
- Использование аппарата наиболее эффективно, если растение имеет высокое содержание сока. Самое благоприятное время для обработки сорных растений – это весна. Действие тем интенсивнее, чем моложе сорные растения. Но успех меры не виден сразу. Благодаря длительному времени воздействия можно также сжечь видимую часть растения. Чувствительность растений к тепловому излучению проявляется при рекомендуемой длительности воздействия не сразу же. Принципиально действительно следующее: мягколистные всходы реагируют наиболее чувствительно, это означает, что после одной обработки они нежизнеспособны.
- Более старые растения с твердыми листьями, например, чертополох, высыхают не раньше чем после многократной обработки с интервалами в одну-две недели. Твердолистные травы чрезвычайно стойкие, для них необходимо более длительное тепловое воздействие.
- В начальной фазе необходимо несколько раз кратковременно повторять обработку площадей, заросших сорными растениями. Только после этого обеспечивается продолжительный успех. Позже достаточно проводить обработку через более длительные интервалы.
- Сорняки достаточно только нагревать. Сжигание не требуется. Волокна листьев высыхают таким образом и сорняки отмирают.
- Для определенных видов сорняков требуется повторная обработка.

(RU)

7 Вывод из эксплуатации и хранение

7.1 Вывод из эксплуатации

Рисунок 8

- Вывести аппарат из эксплуатации, отпустив „кнопку включения/выключения“ (D) в ручке.
- Отсоединить аппарат от сети.
- По окончании работы никогда не ставьте аппарат на воспламеняющееся основание, а всегда ставьте его на укрепленную, невоспламеняющуюся поверхность. Всегда размещать аппарат, как показано на рис. 8, для охлаждения.

▲ ОСТОРОЖНО

Опасность ожога от горячих частей аппарата!

- Даже после отключения защитная крышка с нагревательным элементом (II) еще долгое время остается горячей.
- Время охлаждения составляет ок. 20 минут. В это время не оставляйте аппарат без присмотра. Посторонние лица должны находиться на расстоянии от аппарата!

7.2 Чистка



⚠ ОПАСНОСТЬ ОПАСНОСТЬ ДЛЯ ЖИЗНИ В РЕЗУЛЬТАТЕ ПОРАЖЕНИЯ ТОКОМ!

При контакте аппарата, находящегося под напряжением, с водой существует опасность для жизни! Поэтому соблюдайте следующие указания по безопасности:

- Выключите аппарат и отсоедините сетевой кабель (С) от электросети.
- Не погружать аппарат в воду и не обрызгивать и не чистить его водой. Аппарат должен быть защищен от влаги. Если же аппарат все-таки упадет в воду, немедленно вынуть вилку сетевого кабеля. Ни в коем случае не лезть руками в воду, если аппарат еще подключен!
- Очищайте охлажденный аппарат снаружи влажной салфеткой или мягкой щеткой. Не используйте едкие или абразивные чистящие средства.
- При проведении ремонтных работ использовать только оригинальные запчасти GLORIA.
- Ремонтные работы должны выполнять только станции технического обслуживания GLORIA.

7.3 Хранение

Рисунок 9

ВНИМАНИЕ

При обращении с аппаратом могут возникать опасности, которые, возможно, повредят Вашему здоровью. Поэтому храните аппарат в месте, недоступном для детей.

- 9 Хранить охлажденный аппарат только в сухом и защищенном от мороза месте.

8 Утилизация и правовые вопросы



8.1 Защита окружающей среды и утилизация аппарата

- Этот символ на продукте, инструкции по эксплуатации или упаковке указывает на то, что данный продукт по истечении срока службы нельзя утилизировать как обычный бытовой мусор.
- Аппарат должен быть сдан в пункт сбора для рециклинга. Материалы могут утилизироваться согласно своей маркировке. Отправляя отработавший продукт надлежащим образом на повторное использование, использование материалов или иные формы утилизации, Вы вносите важный вклад в дело защиты нашей окружающей среды.

- Не выбрасывайте отслужившие свой срок электрические устройства вместе с бытовым мусором! В соответствии с Европейской Директивой 2012/19/ЕС об отслуживших свой срок электрических и электронных устройствах и ее применением в национальном законодательстве отслужившие свой срок электрические устройства должны собираться отдельно и подвергаться экологической вторичной переработке. Рециклинг, как альтернатива возврата:

В случае прекращения пользования владелец электрического устройства вместо его возврата обязуется содействовать его надлежащей утилизации. Для этого отслужившее свой срок устройство можно сдать в соответствующий пункт приема, который проводит его утилизацию в соответствии с национальным законом о замкнутых циклах производства и отходов.

Это не относится к принадлежностям и вспомогательным средствам без электрических компонентов, прилагаемым к отслужившим свой срок устройствам.

8.2 Утилизация упаковки

Материалы упаковки выбраны с учетом экологической совместимости и требований к технологии утилизации и поэтому могут отправляться на рециклинг. Возврат упаковки в цикл использования материалов позволяет экономить сырье и уменьшить количество отходов.

Утилизируйте упаковочные материалы, которые Вам больше не нужны, согласно местным предписаниям.

9 Установленный законом гарантийный срок

Во всех странах-членах ЕС фирма GLORIA для всех своих мелких электрических устройств предоставляет установленную законом гарантию (2 года) на все не подвергающиеся износу компоненты устройства. В странах, не являющихся членами ЕС, обратитесь к Вашему дилеру.

Условием для предоставления этой гарантии является то, что устройство применялось по назначению в соответствии с инструкцией по эксплуатации и что использовались ТОЛЬКО оригинальные принадлежности, запчасти и расходные материалы фирмы GLORIA.

Из гарантии исключаются нормальный износ, а также повреждения, полученные в результате неправильного управления или ненадлежащего обращения с устройством.

ставляем за собой право на внесение технических изменений.

RU

OBSAH

1	Všeobecné informace k tomuto návodu k obsluze	94
1.1	Symbyly na přístroji a v návodu k obsluze	94
1.2	Varovná upozornění	95
1.3	Použití v souladu s určením	96
1.4	Předpokládané nesprávné použití	96
1.5	Zbytková rizika	96
1.6	Omezení odpovědnosti	97
2	Pro vaši bezpečnost	97
2.1	Základní bezpečnostní pokyny	97
2.2	Bezpečnostní pokyny při zapojení přístroje	98
2.3	Bezpečnostní pokyny při obsluze přístroje	98
2.4	Zdravotní rizika	99
2.5	Riziko materiálních škod	99
3	Před použitím přístroje	100
3.1	Stav při dodání	100
3.2	Součásti přístroje	100
4	Technické parametry	101
5	Montáž	101
6	Uvedení do provozu	101
6.1	Provoz	101
6.2	Pokyny pro uživatele	102
7	Odstavení přístroje a uskladnění	103
7.1	Odstavení přístroje	103
7.2	Čištění	103
7.3	Uskladnění	103
8	Likvidace podle předpisů	104
8.1	Ochrana životního prostředí a likvidace přístroje	104
8.2	Likvidace obalu	104
9	Zákonná záruční doba	104

CZ

1 Všeobecné informace k tomuto návodu k obsluze

Tento návod k obsluze je součástí přístroje GLORIA a musí být u tohoto přístroje nebo v jeho blízkosti neustále k dispozici.

Návod k obsluze přináší důležité pokyny a informace, které jsou nutné pro bezpečný provoz přístroje! S tímto návodem k obsluze se musí důkladně seznámit každá osoba pověřená úkony obsluhy / používání / údržby tohoto přístroje.

Návod k obsluze uchovávejte spolu s přístrojem a při případném prodeji jej předejte dalšímu majiteli! Všechna varovná upozornění a bezpečnostní pokyny slouží vždy také vaší osobní bezpečnosti!

1.1 Symboly na přístroji a v návodu k obsluze

UPOZORNĚNÍ



Přečtěte si
návod k
obsluze!



Noste ochranné
rukavice!



Noste ochrannou
obuv!



Pokud je elektrický kabel poškozený nebo zamotaný, odpojte síťovou zástrčku!



Varování před hořlavými materiály!



Nebezpečí popálení horkými povrchy! Nedotýkejte se!



Chraňte před deštěm a vlhkostí!



Nepoužívejte ve výbušném prostředí!



Stará elektrická a elektronická zařízení NELIKVIDUJTE spolu s běžným komunálním odpadem.



Ekologická likvidace



Recyklovatelné obalové materiály

23

1.2 Varovná upozornění

⚠ NEBEZPEČÍ

Výstražný pokyn tohoto stupně nebezpečí označuje životu nebezpečnou situaci. Následujte pokyny k tomuto výstražnému upozornění, zabráníte tím ohrožení života a nejtěžším poraněním.

⚠ VÝSTRAHA

Výstražný pokyn tohoto stupně nebezpečí označuje možnou hrozící nebezpečnou situaci. Následujte pokyny k tomuto výstražnému upozornění, zabráníte tím ohrožení života a nejtěžším poraněním.

⚠ UPOZORNĚNÍ

Varovné upozornění s tímto stupněm nebezpečí označuje potenciálně rizikovou situaci, která může při nedodržení bezpečnostních opatření vést k poraněním osob. Následujte pokyny k tomuto varovnému upozornění, zabráníte tím nebezpečí poranění.

POZOR

Varovné upozornění s tímto stupněm nebezpečí označuje potenciální riziko, kdy při nedodržení bezpečnostních opatření mohou vzniknout hmotné škody na majetku. Postupujte podle pokynů k tomuto varovnému upozornění, zabráníte tím nebezpečí hmotných škod.

i PŘIPOMÍNKA!

Pokyn označuje doplňující informace nebo vyobrazení, které vám mají usnadnit porozumění přístroji a jeho obsluhu.

1.3 Použití v souladu s určením

Tento přístroj GLORIA je určen k soukromému využití v domácích venkovních prostorách, na dvoře a na zahradě.

Předpokladem řádného používání přístroje je dodržování přiloženého návodu k obsluze. Návod k obsluze obsahuje také podmínky pro provoz, údržbu a opravy.

Přístroj slouží výhradně k likvidaci plevelů mezi chodníkovými dlaždicemi, na vydlážděných plochách, podél zdí, na záhonech a trávnicích ve vegetačním období.

⚠ UPOZORNĚNÍ

Při používání, které není v souladu se stanoveným účelem, hrozí nebezpečí!

Při používání, které není v souladu se stanoveným účelem, může přístroj představovat nebezpečí pro zdraví osob či majetek. Dodržujte proto následující bezpečnostní pokyny:

- Přístroj vždy používejte výhradně ke stanovenému účelu.
- Řiďte se všemi pokyny a informacemi uvedenými v návodu k obsluze.

1.4 Předpokládané nesprávné použití

Přístroj není vhodný k použití jako zdroj tepla v domácnosti, není vhodný k rozmrazování sněhu a ledu, ohřívání vody, ani pro jiné, než zde uvedené oblasti použití. Přístroj nepoužívejte při vlhkém počasí. Přístroj v horkém stavu nikdy nenechávejte bez dohledu.

Svévolné změny přístroje nebo použití přístroje, které není v souladu s určením, vylučuje záruku výrobce za takto vzniklé škody.

1.5 Zbytková rizika

Tento přístroj odpovídá uznaným technickým předpisům a příslušným bezpečnostním ustanovením. Přesto mohou při jeho používání hrozit následující rizika:

- Nebezpečí pro zdraví či život obsluhujících osob či osob v okolí.
- Poškození samotného přístroje.
- Vznik jiných hmotných škod.

1.6 Omezení odpovědnosti

Důrazně poukazujeme na to, že podle zákonných předpisů o ručení za výrobek neručí naše společnost za škody způsobené dodávaným přístrojem, pokud byly tyto škody způsobeny nedodržováním pokynů v návodu k obsluze, nesprávným používáním, neodbornou opravou nebo nebyly při výměně dílů použity originální díly a opravu neprovedlo naše zákaznické středisko nebo autorizovaný servis. To platí také pro díly příslušenství.

2 Pro vaši bezpečnost

V této kapitole jsou uvedeny důležité výstražné informace a bezpečnostní pokyny, které je při zacházení s přístrojem a jeho používání nutné dodržovat.

2.1 Základní bezpečnostní pokyny

Pro bezpečné zacházení s přístrojem a jeho používání vždy dodržujte následující bezpečnostní pokyny:

i PŘIPOMÍNKA!

- Opravy přístrojů pro dům a zahradu smějí provádět pouze servisní střediska. Náhradní díly objednávejte u svého prodejce. Pokud nejsou na skladě, prodejce je neprodleně objedná.
- Tento přístroj odpovídá uznávaným technickým předpisům a příslušným bezpečnostním ustanovením.
- Tento přístroj mohou používat děti starší 16 let a osoby s omezenými fyzickými, smyslovými nebo duševními schopnostmi, nebo s nedostatkem zkušeností a znalostí, pokud pracují pod dohledem nebo byly instruovány ohledně bezpečného používání zařízení a pochopily příslušná vyplývající rizika. Nedovolte dětem hrát si s přístrojem. Čištění a údržbu prováděnou uživatelem nesmí provádět děti bez dozoru.
- Je nezbytné nosit pevnou obuv a ochranné rukavice!
- Přístroj nenechávejte bez dozoru, pokud je v provozu, či dokud nevychladne.
- Přístroj nenechávejte bez dozoru, pokud je v provozu.
- Mladiství do 16 let a lidé, kteří nejsou obeznámeni s návodem k obsluze, nesmí tento přístroj používat.
- Chcete-li se vyhnout škodám či rizikům v důsledku nesprávného použití, je bezpodmínečně nutné dodržovat pokyny v návodu k obsluze. Návod pečlivě uložte s přístrojem!
- Při předání přístroje jiným osobám předejte spolu s ním vždy také tento návod k obsluze!

- Používejte vždy pouze originální náhradní díly a příslušenství GLORIA. Nikdy nepoužívejte opotřebené, upravené ani vadné náhradní díly či příslušenství.

2.2 Bezpečnostní pokyny při zapojení přístroje

▲ NEBEZPEČÍ

Nebezpečí úrazu elektrickým proudem!

Při kontaktu s vedením nebo komponentami pod proudem vzniká nebezpečí ohrožení života! Dodržujte proto následující bezpečnostní pokyny:

- V případě poškození napájecího kabelu, musí být tento vyměněn pouze autorizovaným servisem, aby se tak předešlo rizikům! Prosím, obraťte se na výrobce nebo jeho zákaznický servis.
- Sítové napětí musí souhlasit s údajem o napětí (V) na přístroji!
- Zapojte přístroj pouze na střídavý proud do uzemněné zásuvky.
- Pokud používáte prodlužovací kabel, použijte pouze uzemněný kabel pro venkovní použití s vodičem průřezu min. 1,5 mm²!
- Doplnkovou ochranu poskytuje instalace proudového chrániče se jmenovitým zbytkovým provozním proudem nepřesahujícím 30 mA v domovní instalaci. S dotazy se obraťte na svého elektrikáře!
- Napájecí kabel musí být odpojen:
 - při poruchách během provozu
 - před každým čištěním
 - po použití

(CZ)

2.3 Bezpečnostní pokyny při obsluze přístroje

▲ NEBEZPEČÍ

Nebezpečí úrazu elektrickým proudem!

Pokud se zařízení pod napětím dostane do styku s vodou, vzniká nebezpečí ohrožení života! Dodržujte proto následující bezpečnostní pokyny:

- Nepoužívejte přístroj, pokud máte mokré ruce.
- Neponořujte do vody nebo nestříkejte na přístroj vodu příp. jej nečistěte vodou. Přístroj musí být chráněn před vlhkostí. Pokud přístroj přesto spadne do vody, ihned odpojte síťovou vidlici. Nikdy nesahejte do vody, dokud je přístroj ještě zapojený!
- Tlačítko zapnutí/vypnutí (**D**) v rukojeti (**A**) nesmí být fixováno ani spojeno nakrátko.

⚠ VÝSTRAHA Nebezpečí popálení horkými částmi přístroje!

Části přístroje se mohou při použití velmi zahřát, což může vést k možným popáleninám. Při neodborném použití přístroje hrozí rovněž nebezpečí popálení! Dodržujte proto následující bezpečnostní pokyny:

- Příklad: Přístroj nikdy nesměřujte na osoby a zvířata.
- Nedotýkejte se ochranného krytu s topným prvkem (I).

2.4 Zdravotní rizika**⚠ NEBEZPEČÍ Nebezpečí ohrožení života z důvodu požáru a nebo výbuchu!**

V důsledku neodborného používání přístroje vzniká nebezpečí ohrožení života! Dodržujte proto následující bezpečnostní pokyny:

- Aby nedošlo k požáru nebo popálení, zacházejte s přístrojem opatrně.
- Příklad: Přístroj používejte pouze venku. Přístroj nikdy nepoužívejte v garáži nebo na místech, kde je příp. uložen benzín nebo snadno hořlavé látky.
- Nepoužívejte přístroj v blízkosti výbušné atmosféry.
- Topný prvek (I) nesměřujte na hořlavé předměty (např. láhve s plynem). Uchovávejte mimo dosah zdrojů zapálení. Nekuřte. Přístroj se nesmí dostat do rukou dětí.
- Příklad: Přiložte přístroj dle obrázku 6 na plevel.
- Příklad: Přístroj dlouho neopouštějte na témže místě, ale pomalu jej táhněte k sobě.
- Teplo může být vedeno k hořlavým materiálům, které jsou zakryté.

2.5 Riziko materiálních škod**⚠ POZOR Při nesprávném používání může dojít k poškození přístroje!**

Dodržujte proto následující bezpečnostní pokyny:

- Příklad: Chraňte přístroj před dlouhodobým působením přímého slunečního záření a mrazu.

- Nedotýkejte se horkými částmi přístroje napájecího kabelu nebo jiných hořlavých materiálů.
- Suché dřevo, listí, jehličí a suché trávy se mohou vznítit. Před začátkem práce proto odstraňte tyto suché organismy z ošetřovaných ploch.
Likvidované rostliny sledujte ještě určitou dobu po aplikaci. Po určité době může dojít ke vznícení rostliny a tím pádem k požáru.
- Příliš dlouhé setrvání na jednom místě může způsobit poškození povrchu kamenů. Aby nedošlo k přehřátí přístroje, nenechte přístroj stát na jednom místě déle než 10 sekund.
- Likvidaci požáru, jestliže je to bezpečné, provádějte pomocí hasicího přístroje.

3 Před použitím přístroje

V této kapitole je popsán stav přístroje při dodání.

3.1 Stav při dodání

Přístroj se standardně dodává v následujícím provedení:

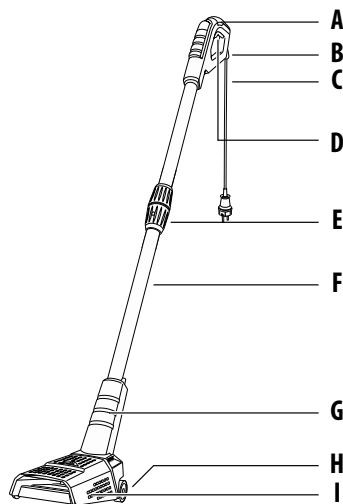
- Přístroj s demontovanou trubkou
- 1 x návod k obsluze a informace o produktu

Další díly příslušenství jsou obsaženy v samostatném balení.

CZ

3.2 Součásti přístroje

- A Ergonomická rukojeť
- B Odlehčení od tahu
- C Elektrický kabel
- D Tlačítko ZAP / VYP
- E Šroubení trubky
- F 2-dílná ruční trubka
- G Plastový kryt
- H Vodicí kolečka
- I Ochranný kryt s topným prvkem



4 Technické parametry

Thermoflamm bio Fix

Číslo výrobku:	000174.0000
Napětí:	230 V ~ / 50 Hz
Výkon:	1100 Watt
Topný systém:	Sálavé teplo
Max. teplota u topných prvků:	800 °C
Doba zahřívání:	1,5 minuty
Hmotnost:	2,0 kg
Celková výška:	100 cm
Třída ochrany:	I

5 Montáž

i PŘIPOMÍNKA!

- Po vyjmutí z obalu sestavte obě rozdělené trubky (**F**) dohromady, jak je zobrazeno na obrázku **2**. Při sestavování dávejte pozor, aby fixační výstupek seděl v drážce, jak je zobrazeno, pouze tak jsou obě trubky (**F**) ve správné poloze a rukojeť (**A**) je správně nastavena.
- Nyní pevně rukou utáhněte šroubení (**E**) ve směru hodinových ručiček.

6 Uvedení do provozu

⚠ NEBEZPEČÍ Nebezpečí ohrožení života z důvodu požáru anebo výbuchu!

V důsledku neodborného používání přístroje hrozí nebezpečí ohrožení života! Dodržujte proto následující bezpečnostní pokyny:

- Přístroj provozujte pouze venku.
- Nemiřte proudem horkého vzduchu na připojovací kabel nebo hořlavé, resp. výbušné látky.
- Přístroj postavte na nehořlavý podklad.

6.1 Provoz

Obrázky 3 - 8

- 3** Nasuňte smyčku prodlužovacího kabelu do příslušného "odlehčení tahu" (**B**) na "rukojeť" (**A**) a upevněte jej k tomu určeným třmenem (viz obr. **3**).

i PŘIPOMÍNKA!

- Výkon přístroje může klesnout, pokud jsou použity zbytečně dlouhé prodlužovací kabely (> 25 m).
- Pokud použijete kabelový zásobník, vždy odviňte celý kabel.
- Průřez použitých kabelů musí být alespoň 1,5 mm².

- 4 Zapojte přístroj pomocí prodlužovacího kabelu do elektrické zásuvky (AC 230 V) (viz obrázek 4).
- 5 Přístroj spusťte stisknutím "tlačítka ZAP / VYP" (D) v "rukojeti" (A).
Přibližně po 1 minutě je dosažena plná provozní teplota (viz obr. 5).

UPOZORNĚNÍ

- **Nebezpečí popálení horkým topným prvkem!**
Nikdy přístroj nesměřujte na lidi nebo zvířata.
- **Nebezpečí popálení horkými díly přístroje!** Nedotýkejte se ochranného krytu s topným prvkem (I).
- Když přerušíte práci, uvolněte zapínací/vypínací tlačítko (D), a přístroj vždy odložte tak, jak je zobrazeno na obrázku 8. Přístroj nikdy neodkládejte na hořlavý podklad.

POZOR Při nesprávném používání může dojít k poškození přístroje!

Dodržujte proto následující bezpečnostní pokyny:

- Na malém, co nejméně viditelném místě zkontrolujte, zda není ošetřovaný povrch (kameny) poškozen vlivem žáru. Za tím účelem držte přístroj, zahřátý na provozní teplotu, po dobu cca 10 sekund na jednom místě.

- 6 - 7 Pro odstranění plevele nasadte nyní přístroj na plochu, která má být ošetřena (viz obr. 6). V závislosti na druhu rostliny doporučujeme dobu setrvání 5 až max. 10 sekund. Pak přístrojem pomalu pohybujte svým směrem (viz obr. 7).

POZOR Při nesprávném používání může dojít k poškození přístroje!

Dodržujte proto následující bezpečnostní pokyny:

- Přístroj, zahřátý na provozní teplotu, nenechávejte stát déle než cca 10 sekund na jednom místě.

(CZ)

6.2 Pokyny pro uživatele

- Při prvním uvedení do provozu může vzniknout mírný zápach. To je pro přístroj zcela neškodné.
- Přístroj používejte výhradně k odstraňování plevele.
- Přístrojem by pokud možno měly být ošetřovány jen plochy s nízkými rostlinami. Pokud jsou rostliny příliš vysoké, je třeba je nejprve posekat.
- Použití přístroje je neúčinnější, mají-li rostliny vysoký obsah vody. Nejvýhodnější dobou pro ošetření nežádoucího růstu rostlin je jaro. Účinek je o to intenzivnější, o co mladší jsou nežádoucí rostliny. Výsledek opatření však není ihned viditelný. Delší dobou působení lze viditelnou část rostliny také spálit. Citlivost rostlin vůči tepelnému záření se během doporučené doby působení ihned neukáže. Obecně platí: měkkoleté semenáče reagují nejcitlivěji, to znamená, že po jedné aplikaci již nejsou životaschopné.
- Starší rostliny s tvrdými listy, jako například bodláčí, vyschnou nejdříve po opakované aplikaci s jedno- až dvoutýdenními odstupy. Tvrdolisté trávy jsou mimořádně odolné a vyžadují relativně dlouhé působení tepla.
- V počáteční fázi se musí aplikace na plochách porostlých plevem provádět opakovaně v krátkém časovém horizontu. Teprve potom se dostaví trvalý úspěch. Později postačí aplikace s delšími časovými odstupy.
- Plevel je třeba jen zahřát. Spálení není nutné. Listové buňky tímto způsobem vyschnou a plevel odumře.
- Určité druhy plevele vyžadují opakovanou aplikaci.

7 Odstavení přístroje a uskladnění

7.1 Odstavení přístroje

Obrázek 8

- Přístroj vypnete uvolněním "tlačítka ZAP / VYP" (D) na rukojeti.
- Přístroj odpojte z elektrické sítě.
- Po ukončení práce přístroj nikdy neodkládejte na hořlavý podklad, ale vždy jej odložte na zpevněnou nehořlavou plochu. Přístroj vždy odložte, aby zchladl, jak je zobrazeno na obr. 8.

UPOZORNĚNÍ

Nebezpečí popálení horkými částmi přístroje!

- Ochranný kryt s topným prvkem je vždy velmi dlouho horký (I) i po vypnutí.
- Doba chlazení je cca 20 min. Během této doby nenechávejte přístroj bez dohledu. Nezáčastněné osoby musejí udržovat odstup!

7.2 Čištění



NEBEZPEČÍ

Nebezpečí úrazu elektrickým proudem!

Pokud se zařízení pod napětím dostane do styku s vodou, vzniká nebezpečí ohrožení života! Dodržujte proto následující bezpečnostní pokyny:

- Vypněte přístroj a odpojte síťový kabel (C) od přívodu energie.
- Neponořujte přístroj do vody nebo nestříkejte na přístroj vodu příp. jej nečistěte vodou. Přístroj musí být chráněn před vlhkostí. Pokud přístroj přesto spadne do vody, ihned odpojte síťovou zástrčku. Nikdy nesahejte do vody, dokud je přístroj ještě zapojený!
- Vychladlý přístroj čistěte zvenku vlhkým hadříkem nebo měkkým kartáčem. Nepoužívejte žádné ostré nebo abrazivní čisticí prostředky.
- Při opravách používejte pouze originální náhradní díly GLORIA.
- Opravy přístroje smí provádět pouze autorizované servisy GLORIA.

7.3 Uskladnění

Obrázek 9

UPOZORNĚNÍ

Při zacházení s přístrojem můžete být vystaveni určitým rizikům s možnými zdravotními následky. Přístroj proto uchovávejte mimo dosah dětí.

- 9 Vychladlý přístroj uložte v suchém a nezámrzném prostředí.

8 Likvidace a předpisy



8.1 Ochrana životního prostředí a likvidace přístroje

- Tento symbol na výrobku, návodu k obsluze nebo obalu upozorňuje na to, že se tento výrobek po skončení doby životnosti nesmí likvidovat jako normální domácí odpad.
- Výrobek je nutné odevzdat k recyklaci na sběrném místě. Použité materiály jsou podle příslušných specifikací recyklovatelné. Tím, že přivezete starý výrobek k recyklaci, k užitkování surovin nebo k jiné formě zhodnocení, přispíváte důležitým způsobem k ochraně našeho životního prostředí.
- Elektrická zařízení nikdy nelikvidujte s domovním odpadem! Podle směrnice Evropského parlamentu a Rady 2012/19/EU o odpadních elektrických a elektronických zařízeních a realizaci v národním právu musejí být vyřazené elektrické přístroje odděleně shromažďovány a předány k opětovnému ekologickému využití. Recyklační alternativa k výzvě k zaslání zpět: Vlastník elektrického přístroje je v případě, že se vzdá jeho vlastnictví, alternativně povinen místo zaslání zpět k součinnosti při správné recyklaci. Starý přístroj může být také odevzdán do sběrný, která provede odstranění ve smyslu zákona o oběhovém hospodářství a odpadech.

Netýká se části příslušenství, přidaných ke starým přístrojům, a pomocných prostředků bez elektrických součástí.

8.2 Likvidace obalů

- Obalové materiály jsou voleny v souladu s ekologickými a likvidačně-technickými hledisky, a jsou proto plně recyklovatelné. Vracením obalu do recyklačního oběhu šetříte suroviny a omezujete výskyt odpadu v životním prostředí.
- Již nepotřebné obalové materiály vždy zlikvidujte podle předpisů platných v daném místě.

9 Zákonná záruční doba

GLORIA poskytuje ve všech členských státech EU pro všechny drobné elektrické přístroje zákonnou záruku (2 roky) na všechny součásti přístrojů, které nepodléhají opotřebení. Ve všech státech, které nejsou členy EU, se prosím zeptejte svého specializovaného prodejce. Podmínkou této záruky je, aby byl přístroj používán k určenému účelu v souladu s návodem k provozu a bylo použito jen originální příslušenství a náhradní díly i spotřební materiál GLORIA. Ze záruky jsou vyňaty normální opotřebení a škody, které lze vysvětlit nesprávnou obsluhou nebo neodbornou manipulací s přístrojem.

Technické změny jsou vyhrazeny

KAZALO VSEBINE

1	Splošne informacije o navodilih za uporabo	105
1.1	Simboli na napravi in v navodilih za uporabo	105
1.2	Opozorilna obvestila	106
1.3	Namen uporabe	107
1.4	Predvidena napačna uporaba	107
1.5	Ostale nevarnosti	107
1.6	Omejitev odgovornosti	107
2	Za vašo varnost	108
2.1	Osnovna varnostna navodila	108
2.2	Varnostna navodila za priključitev naprave	109
2.3	Varnostna navodila za opravljanje z napravo	109
2.4	Nevarnosti za zdravje	110
2.5	Nevarnost poškodbe lastnine	110
3	Pred uporabo naprave	111
3.1	Dostavni status	111
3.2	Elementi naprave	111
4	Tehnični podatki	112
5	Montaža	112
6	Zagon	112
6.1	Delovanje	112
6.2	Uporabniške informacije	113
7	Izklopitev in shramba	114
7.1	Izklopitev	114
7.2	Čiščenje	114
7.3	Skladiščenje	114
8	Odstranitev in pravne informacije	115
8.1	Ekološka varnost in odstranitev naprave	115
8.2	Odstranitev pakiranja	115
9	Zakonsko določeni garancijski rok	115

1.0 Splošne informacije o navodilih za uporabo

51

Ta navodila za uporabo so sestavni del GLORIA naprave in morajo biti vedno dosegljive oziroma blizu naprave.

Ta navodila za uporabo vsebujejo pomembna navodila in informacije, ki so potrebne za varno uporabo naprave.

Oseba, ki uporablja / vzdržuje napravo mora prebrati navodila za uporabo v celoti.

Ta navodila za uporabo morajo biti varno shranjena in prenesena novemu lastniku!

Vsa varnostna opozorila so zato, da zaščitijo vašo osebno varnost!

1.1 Simboli na napravi in v navodilih za uporabo

PREVIDNO



Preberite navodila za uporabo!



Nosite zaščitne rokavice!



Nosite varnostno obutev!



Če se napajalni kabel poškoduje ali zavozla, izvlecite vtič iz vtičnice.



Opozorilo na snovi, ki bi lahko povzročile požar!



Tveganje opeklin zaradi vroče podlage! Se ne dotikaj!



Zaščitite pred dežjem in vlago



Ne uporabljajte v eksplozivnih ozračjih!



Električnih in akumulatorskih naprav NE smete zavreči med gospodinj-ske odpadke.



Okolju prijazno odstranjevanje



Emblažni materiali, ki jih je mogoče reciklirati

5

1.2 Opozorilna obvestila

⚠ NEVARNOST

Opozorilni napis te stopnje nevarnosti označuje življenjsko nevarno situacijo. Upoštevajte navodila pri tem opozorilnem napisu, da preprečite življenjsko nevarnost ali najtežje poškodbe.

⚠ OPOZORILO

Opozorilni napis te stopnje nevarnosti označuje morebitno grozečo življenjsko nevarno situacijo. Upoštevajte navodila pri tem opozorilnem napisu, da preprečite življenjsko nevarnost ali najtežje poškodbe.

⚠ PREVIDNO

Opozorilni napis te stopnje nevarnosti označuje morebitno nevarno situacijo, ki lahko, če je ne preprečite, privede do poškodb. Upoštevajte navodila pri tem opozorilnem napisu, da preprečite nevarnost poškodb.

POZOR

Opozorilni napis te stopnje nevarnosti označuje morebitno nevarno situacijo, ki lahko, če je ne preprečite, privede do nastanka stvarne škode. Upoštevajte navodila pri tem opozorilnem napisu, da preprečite nastanek stvarne škode.

i NAPOTEK!

Ta napis označuje dodatne informacije ali slike, ki vam lahko olajšajo upravljanje in razumevanje delovanja naprave.

1.3 Namen uporabe

Ta GLORIA naprava je namenjena za privatno uporabo v hiši ali na vrtu. Aparat opremljen z navodili je predpogoj za pravilno uporabo naprave. Navodila za uporabo vsebujejo tudi pogoje za upravljanje, vzdrževanje in storitve. Aparat je namenjen izključno za odstranitev rastja med tlakovci, na tlakovanih površinah, zidanih stenah in na trati med rasno sezono.

⚠ PREVIDNO

Nevarnost zaradi nepravilne uporabe!

Naprava je lahko nevarna, če je ne uporabljate za njeno namenjeno uporabo. Zato morate pregledati naslednja varnostna navodila:

- Uporabljajte napravo le za njeno namenjeno uporabo.
- Upoštevajte vsa navodila in informacije v navodilih za uporabo.

1.4 Predvidena napačna uporaba

Naprava ni primerna za ogrevanje v gospodinjstvu, za taljenje snega in ledu, gretje vode ali za druge namene uporabe, ki niso navedeni v tem navodilu. Naprave ne uporabljajte v mokrem vrenemenu. Naprave nikoli ne puščajte brez nadzora, ko je vroča. Proizvajalec ne sprejema odgovornosti za kakršnokoli škodo ali poškodbo zaradi nepravilne uporabe ali neodobrenih posegov na napravi.

1.5 Ostale nevarnosti

Naprava izpolnjuje dogovorjena pravila tehnike in pomembne varnostne zahteve! Vendar pri uporabi naprave lahko pride do:

- Ogrožanje življenja in udov upravljalca naprave in ostalih oseb.
- Škode na napravi.
- Škode na drugih predmetov v vaši lastnini.

1.6 Omejitev odgovornosti

Izrecno podarjamo, da glede na zakon o odgovornosti za izdelke, ne sprejemamo odgovornosti za škodo povzročeno zaradi napačne uporabe naše naprave, če se je to zgodilo z aparatom, ki ima navodila za upravljanje, nepravilnega popravila ali zamenjave delov z neizvirnimi rezervnimi deli, ali če popravilo ni bilo izvedeno s strani ekipe pooblaščenih serviser ali pooblaščenega strokovnjaka. To velja tudi za dodatke.

2 Za vašo varnost

To poglavje vsebuje pomembna varnostna navodila, ki morajo biti pregledana, ko upravljate oz. uporabljate napravo.

2.1 Osnovna varnostna navodila

Preglejte naslednja osnovna varnostna navodila za zagotovljeno varno uporabo naprave:

i **NAPOTEK!**

- Popravila na napravi za dom in vrt so lahko izvedena le s strani servisnih centrov. Rezervni deli morajo biti naročeni pri vašem trgovcu. Če deli niso na razpolago, jih bo trgovec pridobil čim hitreje.
- Naprava izpolnjuje pogoje pravil o tehnologiji in pomembnih varnostnih obveznosti.
- Naprava ni namenjena uporabi oseb (vključno z otroci) s poslabšanimi fizičnimi, senzoričnimi ali mentalnimi sposobnostmi ali pomankanja izkušenj in/ali znanja, razen če so nadzorovani s strani osebe odgovorne za njihovo varnost ali pa pridobijo navodila od njih o delovanju naprave.
- Napravo ne smete uporabljati, če ste utrujeni, bolani ali pod vplivom alkohola ali drugih drog ali zdravil.
- Nosite trdno obutev in zaščitne rokavice!
- Naprave med delovanjem oz. dokler se ne ohladi ne puščajte brez nadzora.
- Mlajše osebe, ki so stare 16 ali manj in oseba ki ni prebrala navodila za uporabo, ne sme uporabljati te naprave.
- Da preprečimo škodo in nevarnost zaradi napačne uporabe, morate pregledati navodila za uporabo in jih nato pospraviti na varno mesto.
- Če napravo uporablja in je prenešana na drugo osebo, jim je potrebno zraven dati tudi navodila za uporabo!
- Uporabite lahko le GLORIA rezervne dele in dodatke za napravo. Nikoli ne uporabite uporabljene, predelane ali pokvarjene zamenjave/dodatke!

2.2 Varnostna navodila za priključitev naprave

⚠ NEVARNOST Nevarnost električnega šoka!

Stik z električnimi kablji/žicami ali deli lahko povzroči hude poškodbe ali smrt! Zato morate prebrati naslednja varnostna navodila:

- Če je kabel poškodovan, ga morate nemudoma zamenjati z rezervnim, ki je priporočena s strani proizvajalca, da bi preprečili nevarnost! Prosim kontaktirajte proizvajalca ali servis za stranke.
- Prepričajte se, da se oskrba z napetostjo ujema z napetostjo (V) naprave!
- Napravo priključite le na AC ozemljeno vtičnico.
- Ko uporabljate podaljšek, uporabite le ozemljene kable za zunanjo uporabo s prevodnim prerezom vsaj 1.5 mm².
- Dodatna zaščita je lahko dosežena z namestitvijo dodatne naprave za tok z ocenjenim preostalim operacijskim tokom, ki ne preseže 30 mA v domači namestitvi. Vprašajte vašega električarja.
- Glavni vtiči morajo biti izključeni:
 - V primeru napak med popravilom
 - Pred vsakim čiščenjem
 - Po uporabi

2.3 Varnostna navodila za opravljanje z napravo

⚠ NEVARNOST Nevarnost električnega šoka!

Če priključena naprava pride v stik z vodo, pride do velike možnosti resne poškodbe ali smrti! Zato morate pregledati naslednja varnostna navodila:

- Ne uporabljajte napravo z mokrimi rokami.
- Ne potaplajte napravo v vodo ali napravo pršiti z vodo ali jo čistiti z vodo. Naprava mora zaščitena pred vlago. Če naprava pade v vodo jo takoj izključite iz glavnega napajanja. Nikoli se ne dotikajte naprave, če je naprava še priključena!
- Stikala za vklop/izklop (**D**) v ročaju (**A**) ni dovoljeno fiksirati ali ga kratko vezati.

**OPOZORILO****Tveganja opeklin zaradi vročih delov!**

Deli naprave lahko postanejo zelo vroči med uporabo in lahko povzročijo opekline. Pri napačni uporabi naprave lahko pride do tveganj opeklin! Zato je pomembno, da pregledate naslednja varnostna navodila:

- Naprave nikoli ne usmerjajte proti ljudem ali živalim.
- Ne dotikajte se zaščitne obloge z grelnikom (I).

2.4 Nevarnosti za zdravje**GNEVARNOST****Nevarnost smrti zaradi požara in/ali eksplozije!**

Napačna uporaba naprave predstavlja tveganja resnih poškodb ali smrti! Zato morate pregledati naslednja varnostna navodila:

- Z napravo ravnajte previdno, da preprečite opekline ali požar.
- Napravo uporabljajte le v odprtih prostorih. Nikoli ne uporabljajte napravo v garaži ali v prostorih z gorivom ali vnetljivimi snovimi.
- Ne uporabljajte naprave v bližini goriva ali vnetljivih snovi.
- Grelnika (I) ne usmerjajte proti vnetljivim predmetom (npr. proti plinskim jeklenkam). Hraniti stran od vžigalnih virov. Ne kadite. Hraniti napravo kjer jo otroci ne bodo dosegli.
- Postavite napravo na plevel, kot je prikazano na sliki 6.
- Naprave ne držite predolgo na enem mestu, ampak jo počasi premikajte proti sebi.
- Toplota se lahko prenese na prekrite vnetljive materiale.

2.5 Nevarnost poškodbe lastnine**POZOR****Lahko je povzročena materialna škoda, če se napravo ne uporablja pravilno.**

Zato morate prebrati naslednja varnostna navodila:

- Zaščitite napravo pred sončno svetlobo in zmrzal.

- Suh les, gorivo, bor in suha trava se lahko vžge.
- Suhi koščki lesa, listje, igličevje in suha trava se lahko vnamejo. Pred pričetkom dela odstranite posušene rastline s površine, ki jo nameravate obdelati. Opazujte rastline, ki ste jih odstranjali. Rastline se lahko še vedno vžgejo kasneje.
- Predolgo zadrževanje na enem mestu lahko povzroči poškodbe površine tlakovcev. Da bi preprečili pregrevanje naprave, je ne držite na enem mestu dlje kot 10 sekund.
- Proti ognju se borite z gasilnim aparatom, saj je tako najbolj varno.

3 Pred uporabo naprave

To poglavje vsebuje informacije o paketu.

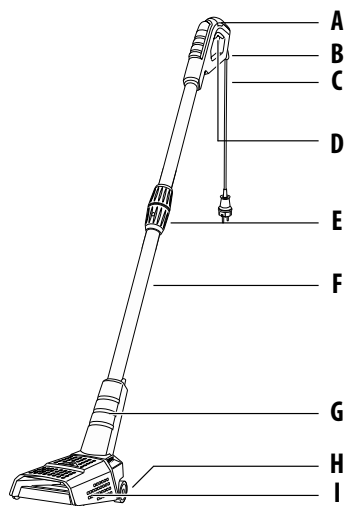
3.1 Dostavni status

Naprava je običajno poslana tako:

- Naprava z razstavljeno cevjo
 - 1x navodila za uporabo in informacije o proizvodu
- Dodatki so pakirani posebjaj.

3.2 Elementi naprave

- A Ergonomski ročaj
- B Kabelsko okno
- C Napajalni kabel
- D Vkllop / izkllop gumb
- E Vijačna zveza cevi
- F 2-delna ročna cev
- G Plastično ohišje
- H Vodilna kolesca
- I Zaščitna obloga z grelnikom



SI

4 Tehnični podatki

Thermoflamm bio Fix

Številka artikla:	000174.0000
Napetost:	230 V ~ / 50 Hz
Izhod:	1.100 Watt
Grelni sistem:	Toplotno sevanje
Maks. temperatura grelnikov	800 °C
Čas segrevanja:	1,5 minute
Teža:	2,0 kg
Skupna višina:	100 cm
Zaščitni razred:	I

5 Montaža

i NAPOTEK!

- Po razpakiranju staknite oba dela cevi (**F**) skupaj, kot je prikazano na sliki **2**. Pri sestavljanju pazite, da zobec za pritrditev sedi v utoru, kot je prikazano na sliki. Le v tem primeru sta cevi (**F**) med seboj pravilno sestavljeni in ročaj (**A**) pravilno usmerjen.
- Nato z roko v smeri urnega kazalca zategnite vijačno zvezo (**E**).

6 Zagon

⚠ NEVARNOST

Nevarnost, ki lahko povzroči smrt zaradi ognja in/ali eksplozije!

Napačna uporaba naprave predstavlja nevarnost resnih poškodb ali smrti! Zato morate pregledati naslednja varnostna navodila:

- Napravo uporabljajte le zunaj na zraku.
- Naprave nikoli ne usmerjajte proti električnemu kablju oz. eksplozivnim snovem.
- Napravo postavite na negorljivo podlago.

6.1 Delovanje

Slike 3 - 8

- 3** Potisnite zanko podaljška v "kabelsko okno" (**B**) na "ročaju" (**A**) in popravite zaklop (glejte sliko **3**).

i NAPOTEK!

- Če po nepotrebnem uporabljate dolge podaljške (> 25 m), se lahko zmogljivost naprave poslabša.
- Če uporabljate podaljšek, navit na boben, ga pred uporabo do konca razvijte.
- Presek vodnikov uporabljenega kabla mora biti najmanj 1,5 mm².

- 4** Napravo s podaljškom priključite na vtičnico z zaščitnim vodnikom (230 V izmenične napetosti) (glejte sliko **4**).

- 5** Vključite napravo, tako na pritisnete na tipko za vklop/izklop (**D**) na ročaju (**A**). Čez približno 1,5 minute bo dosežena polna delovna temperatura (glejte sliko 5).

⚠ PREVIDNO

- **Nevarnost opeklin zaradi vročega grelnika!**
Naprave nikoli ne usmerjajte proti ljudem ali živalim.
- **Nevarnost opeklin zaradi vročih delov naprave!** Nikoli se ne dotikajte zaščitne obloge z grelnikom (**I**).
- Med prekinitvami dela spustite stikalo za vklop/izklop (**D**) in napravo vedno odložite, kot je prikazano na sliki 8. Naprave nikoli ne postavite na gorljivo podlago.

POZOR

Lahko je povzročena materialna škoda, če se napravo ne uporablja pravilno.

Zato morate prebrati naslednja varnostna navodila:

- Na majhni, po možnosti slabo vidni površini preverite, ali lahko visoka temperatura poškoduje površino kamnov (tlakovcev). V ta namen držite na delovno temperaturo segreto napravo za približno 10 sekund na istem mestu.

- 6 - 7** Za odstranjevanje plevla zdaj postavite napravo na površino, ki jo želite obdelati (glejte sliko 6). V odvisnosti od vrste rastlin vam priporočamo čas zadrževanja na istem mestu med 5 in največ 10 sekund. Nato počasi premaknite napravo proti sebi (glejte sliko 7).

POZOR

Lahko je povzročena materialna škoda, če se napravo ne uporablja pravilno.

Zato morate prebrati naslednja varnostna navodila:

- Nikoli ne držite na delovno temperaturo segrete naprave za več kot približno 10 sekund na istem mestu.

6.2 Uporabniške informacije

- Pri prvi uporabi boste morda zaznali rahel vonj. To je pri tej napravi popolnoma običajno.
- Napravo uporabljajte izključno za odstranjevanje plevla.
- Z napravo po možnosti obdelujte le površine z nizkimi rastlinami. Ko je plevel previsok, ga je treba najprej pokositi.
- Naprava je predvsem učinkovita, če ima rastlina veliko količino rastlinskega soka. Najboljši čas odstranjevanja rastlin je spomladi. Učinek je bolj intenziven, če je rastlina mlajša. Učinek ni takoj viden. Vidni deli rastline so lahko zažgani zaradi daljšega izpostavljenja.
- Občutljivost rastlin na toplotno radiacijo ni takojšen in se pokaže med določenim časom izpostavljenosti. V principu to velja za: nežno-listne rastline so najbolj občutljive oz. ne bodo preživele že po prvem posegu.
- Starejše rastline s tršimi listi, npr. osat, se bodo posušile po nekaj posegih v 2 tednih. Sklerofilne trave so zelo robustne zato potrebujejo izpostavljenost dalj časa, da bo prišlo do učinka.
- V začetni fazi raste, ki raste na/skozi površino mora biti izpostavljena večkrat v krajših intervalih. Samo takrat se bo pokazal daljši učinek.
- Nato bodo med posegi lahko daljši intervali.
- Rastje mora biti le ogreto. Ni potrebno da jih zažgete. To posuši celice v rastlini in nato umre.
- Nekatere rastline potrebujejo ponovne posege.

5

7 Izklopitev in shramba

7.1 Izklopitev

Slika 8

- Napravo izključite tako da spustite vklop / izklop gumb (D) na ročaju.
- Izklopite napravo iz vtičnice.
- Po končanem delu naprave nikoli ne odložite na gorljivo podlago, ampak jo vselej položite na stabilno, negorljivo površino. Da se naprava ohladi, jo vedno odložite tako, kot je prikazano na sliki 8.

PREVIDNO

Nevarnost opeklin zaradi vročih delov!

- Tudi po izklopu naprave je zaščitna obloga z grelnikom (I) še zelo dolgo vroča.
- Čas ohlajanja je približno 20 minut. Med ohlajanjem naprave ne puščajte brez nadzora. Osebe, ki ne sodelujejo pri delu, naj se ne zadržujejo v bližini!

7.2 Čiščenje



NEVARNOST

Nevarnost električnega šoka!

Če pride naprava pod napetostjo v stik z vodo, je to smrtno nevarno! Zaradi tega upoštevajte naslednja varnostna navodila:

- Napravo izklopite in električni kabel (C) ločite od napetosti.
- Naprave ne potopite v vodo in je ne brizgajte ali čistite z vodo. Napravo morate zaščititi pred vlago.
Če naprava vseeno pade v vodo, takoj izvlecite električni vtič. Kadar je naprava priključena, nikoli ne segajte v vodo!
- Ko se ohladi, očistite zunanost naprave z vlažno krpo ali mehko krtačo. Ne uporabljajte agresivnih ali abrazivnih čistil.
- Pri popravilih uporabljajte samo originalne nadomestne dele GLORIA.
- Popravila prepustite izključno servisnim postajam GLORIA.

7.3 Skladiščenje

Slika 9

PREVIDNO

Pri delu z napravo lahko pride do nevarnosti telesnih poškodb. Napravo zato varujte nedostopno otrokom.

- 9 Ohlajeno napravo spravite na suho mesto, zaščiteno pred zmrzaljo.

8 Odstranitev in pravne informacije



8.1 Ekološka varnost in odstranitev naprave

- Tak simbola kaže, da izdelek, navodila za uporabo ali pakiranje ne smejo biti odvržene v domače smeti, ko jo prenehate uporabljati.
- Naprava mora biti odvržena na reciklažnem mestu. Materiali so lahko reciklirani glede na njihovo sestavo. Veliko boste prispevali k varovanju okolja, če boste pravilno reciklirali zavržen material.
- Električnih naprav ne zavržite med gospodinske odpadke! V skladu z evropsko direktivo 2012/19/EU o izrabljeni električni in elektronski opremi ter ob upoštevanju nacionalnega prava je treba izrabljene električne naprave zbirati ločeno in jih predajati v okolju prijazno predelavo. Recikliranje namesto vračila opreme:
Namesto vračanja izrabljene naprave proizvajalcu, mora lastnik naprave predati svojo izrabljeno električno napravo v postopek recikliranja. Odsluženo napravo je mogoče v ta namen oddati na zbirnih mestih, ki izvedejo odstranitev v smislu nacionalnih zakonov o recikliranju in o odpadkih.
Sem ne spada pribor izrabljenih naprav in pripomočki brez električnih sestavnih delov.

8.2 Odstranitev pakiranja

- Pakirni material je bil izbran glede na okoljevarstven vidik in je zato material lahko recikliran. Z recikliranjem materiala prihranite surov material in s tem zmanjšate količino odpadkov.
- Prosimo odstranite nezaželen material pakiranja po pravilih vaše lokalne regulacije.

9 Zakonsko določeni garancijski rok

5

Družba GLORIA daje v vseh državah članicah ES zakonsko predpisani garancijski rok (2 leti) za vse komponente naprave, ki niso podvržene obrabi. V ostalih državah, ki niso članice ES, se glede tega posvetujte z vašim prodajalcem.

Ta garancija predpostavlja, da je bila naprava uporabljena v skladu s svojim predvidenim namenom in da so bili uporabljeni SAMO originalni nadomestni deli, pribor in potrošni materiali GLORIA.

Iz garancije sta izvzeti normalna obraba in škoda, ki nastane zaradi napačne uporabe naprave ali nepravilnega rokovanja z napravo.

Pridržane so tehnične spremembe!

GLORIA®

Geräte für Haus und Garten

*GLORIA Haus-und Gartengeräte GmbH
Därmanbusch 7
58456 Witten • GERMANY
Tel.: ++49 (0) 2302-700 0
Fax: ++49 (0) 2302-700 46*

SERVICE-HOTLINE

☎ **+49 (0) 180 / 55 899 09***

(* 14 Cent/min. für Anrufe aus dem deutschen Festnetz)

e-mail: service@gloria-garten.com

Internet: www.gloriagarten.de

978839-02 201118