



GERÄTESCHRANK L

EQUIPMENT CABINET L

Montageanleitung
assembly instruction



Zeitaufwand: ca. 4 Stunden
Time required: approx. 4 hours



2 Personen
2 people



Allgemeine Informationen	4
General information	6
Werkzeug / Tools	8
Explosionszeichnung / Exploded View	9
Material / Materials	10
Montage / Assembly	12
Zufriedenheit und Kontakt / Feedback and contact	22

Montageanleitung lesen und aufbewahren

Diese Montageanleitung enthält wichtige Informationen zur Sicherheit und Montage des Geräteschranks.

Lesen Sie die Montageanleitung, insbesondere die Sicherheitshinweise, sorgfältig durch, bevor Sie den Geräteschrank aufbauen und verwenden.

Die Nichtbeachtung dieser Montageanleitung kann zu Verletzungen oder zu Schäden an dem Geräteschrank führen. Die Montageanleitung basiert auf den in der Europäischen Union gültigen Normen und Regeln. Bewahren Sie die Montageanleitung für die weitere Nutzung auf. Wenn Sie den Geräteschrank an Dritte weitergeben, geben Sie diese Montageanleitung mit.

Technische Daten

Modell:	GUARDI Geräteschrank
Größe:	Large
Produktmaße (BxTxH):	1810 x 743,6 x 1927,5 mm
Innenmaße (BxT):	1721 x 649,6 x 1895,8 mm
Stauraumvolumen:	2,12 m ³

Vorsicht

Verletzungsgefahr
Scharfkantige oder spitze Bauteile können zu Handverletzungen führen.
Verwenden Sie bei der Montage Arbeitshandschuhe.

Hinweise

Für eine sichere Montage sind 2 Personen erforderlich.
Um Kratzer am Geräteschrank zu vermeiden, verwenden Sie die Kartonverpackung als Unterlage.
Öffnen Sie die Kartonverpackung nicht mit einem scharfen Gegenstand wie Messer o.ä.
Für eine sichere Montage den Geräteschrank nicht bei Wind aufstellen.

Symbole in der Anleitung



Arbeitsschritt mithilfe einer zweiten Person ausführen.



Gezeigten Bauteil beim Einbau mithilfe einer Wasserwaage ausrichten.



Schutzfolie der Bleche abziehen.



Schraube/Mutter vorerst nur handfest anziehen.



Schraube/Mutter fest nachziehen.

Montage

1. Lieferumfang auf Vollständigkeit und Beschädigung prüfen.
2. Schutzfolie der Bleche erst bei den entsprechenden Arbeitsschritten abziehen.
3. Schrauben pro Arbeitsschritt locker fixieren.
4. Bleche positionieren.
5. Schrauben mit Schraubendreher fest anziehen.

Pflege

- Keine aggressiven Chemikalien wie z.B. Chlor oder Streusalz lagern.
- Keine scheuernden Reinigungsmittel verwenden.
- Verschmutzungen mit Wasser und Seife entfernen.

Jährliche Wartung

- Türschloss des Geräteschranks mit geeignetem Schmierstoff ölen.
- Tür-Scharniere ölen.

Einsatz

Berücksichtigen Sie, dass sich im Sommer hohe Temperaturen im Geräteschrank entwickeln können.

Read and keep the assembly instructions

These assembly instructions contain important information about the safety and assembly of the equipment cabinet.

Read the assembly instructions carefully, especially the safety information, before assembling and using the equipment cabinet.

Failure to follow these assembly instructions may result in injury or damage to the equipment cabinet. The assembly instructions are based on the standards and rules applicable in the European Union. Keep the assembly instructions for further use. If you pass the equipment cabinet on to a third party, please include these assembly instructions.

Technical data

Model:	GUARDI equipment cabinet
Size:	Large
Dimensions (WxDxH):	1810 x 743,6 x 1927,5 mm
Internal dimensions (WxDxH):	1721 x 649,6 x 1895,8 mm
Storage room volume:	2,12 m ³

Caution

Risk of injury
Sharp-edged or pointed components can cause hand injuries.
Use work gloves during assembly.

Notice

2 people are required for safe assembly.
To avoid scratching the waste container, use the cardboard packaging as a base.
Do not open the cardboard packaging with sharp objects such as knives.
Do not set up the equipment cabinet in windy conditions to ensure safe assembly.

Symbols in the instructions



Carry out this working step with assistance from another person.



Align the component shown using a spirit level during installation.



Pull protective film off the sheets.



Initially, only tighten the screw/nut hand-tight.



Tighten the screw/nut firmly.

Assembly instructions

1. Check the scope of delivery for completeness.
2. Pull protective film off the sheets during the corresponding work steps.
3. Loosely fix the screws for each work step.
4. Position the plates.
5. Tighten the screws firmly with the screwdriver.

Care

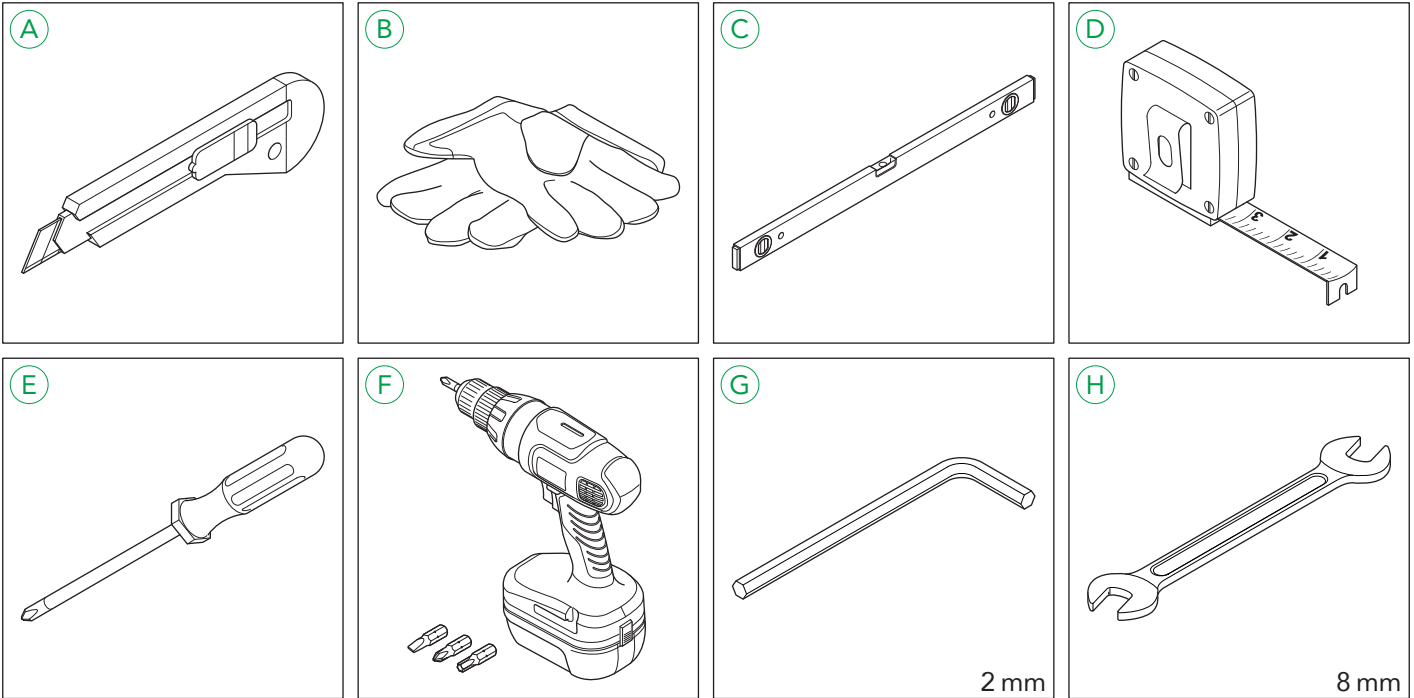
- Do not store aggressive substances such as chlorine or road salt.
- Do not use abrasive cleaning agents.
- Remove stains with water and soap.

Annual maintenance

- Oil the equipment cabinet lock with a suitable lubricant.
- Oil the door hinges.

Use

Please take into consideration that high temperatures may develop inside the equipment cabinet during the summer months.



Werkzeug / Tools

- A Messer / Cutter knife
- B Arbeitshandschuhe / Work gloves
- C Wasserwaage / Spirit level
- D Maßband / Measuring tape
- E Schraubendreher (Kreuz) / Crosshead screwdriver
- F Akkuschauber (optional) / Electric drill (optional)
- G Inbusschlüssel / Allen key
- H Schraubenschlüssel / Wrench

Hinweise

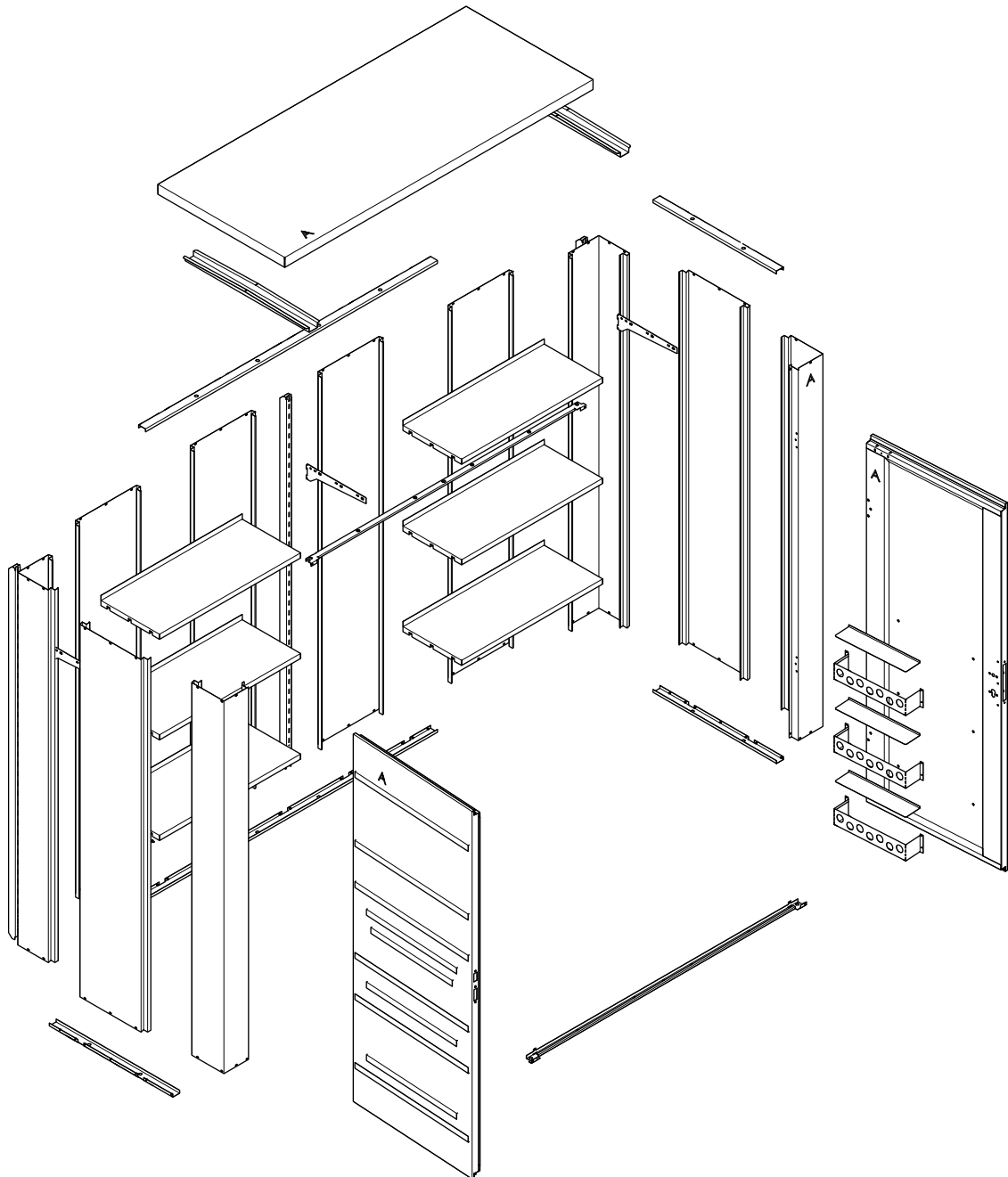
Für eine zeitsparende Montage einen Akkuschauber auf schwacher Drehmomentstufe verwenden. Festigkeit mit dem mitgelieferten Schlüssel manuell kontrollieren.

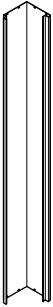

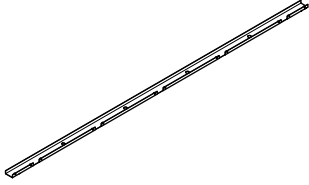
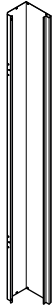
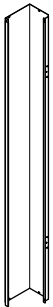
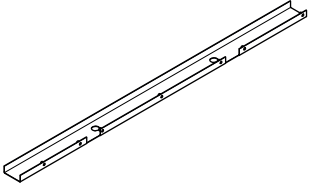
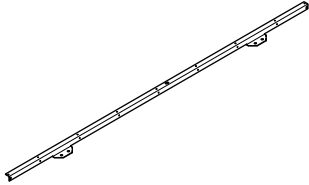
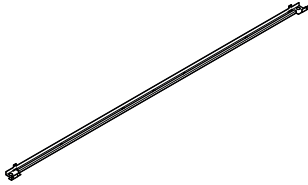
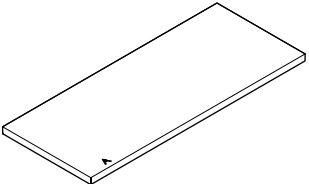
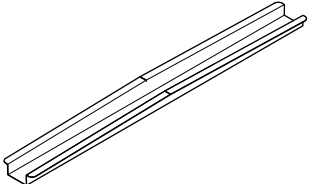
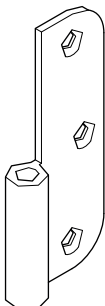
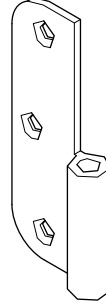
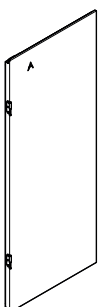
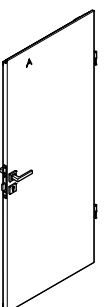
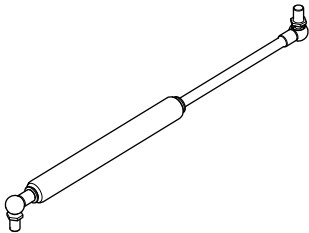
Notices

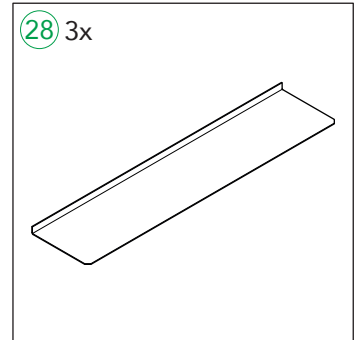
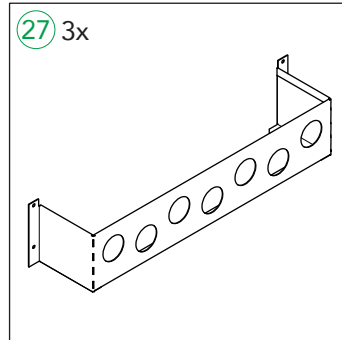
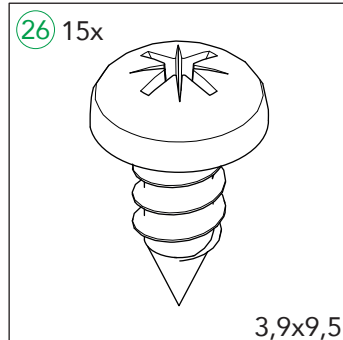
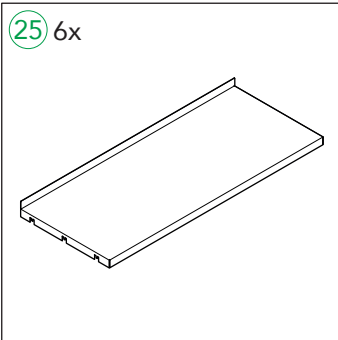
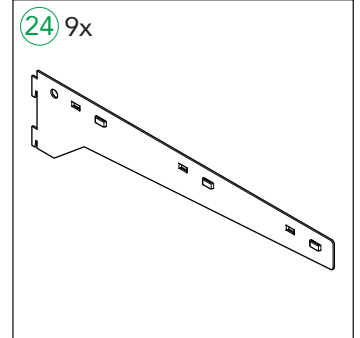
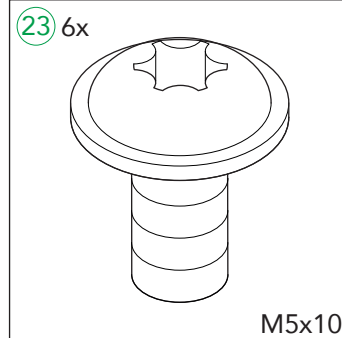
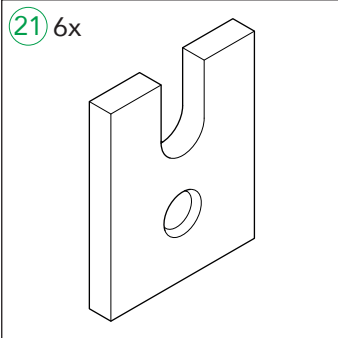
For faster assembly, use an electric screwdriver set to a low speed. Manually check the strength with the supplied wrench.

EXPLOSIONSZEICHNUNG

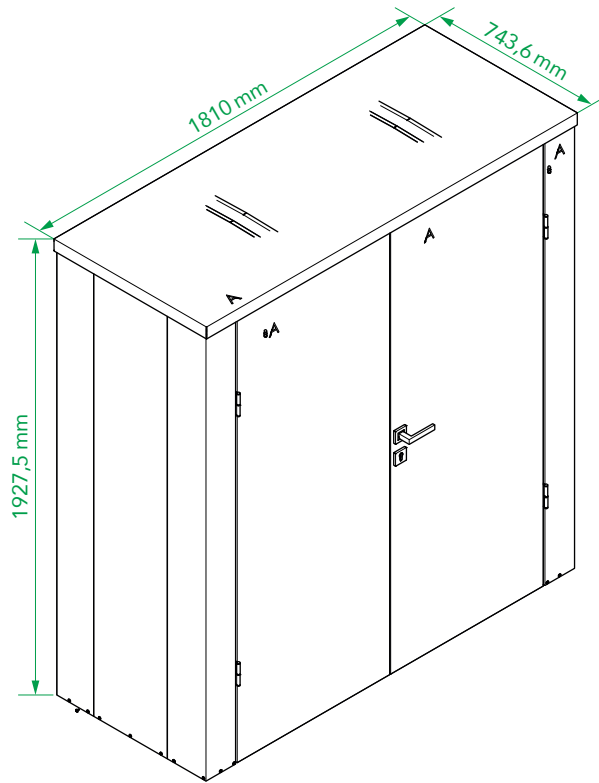
EXPLODED VIEW



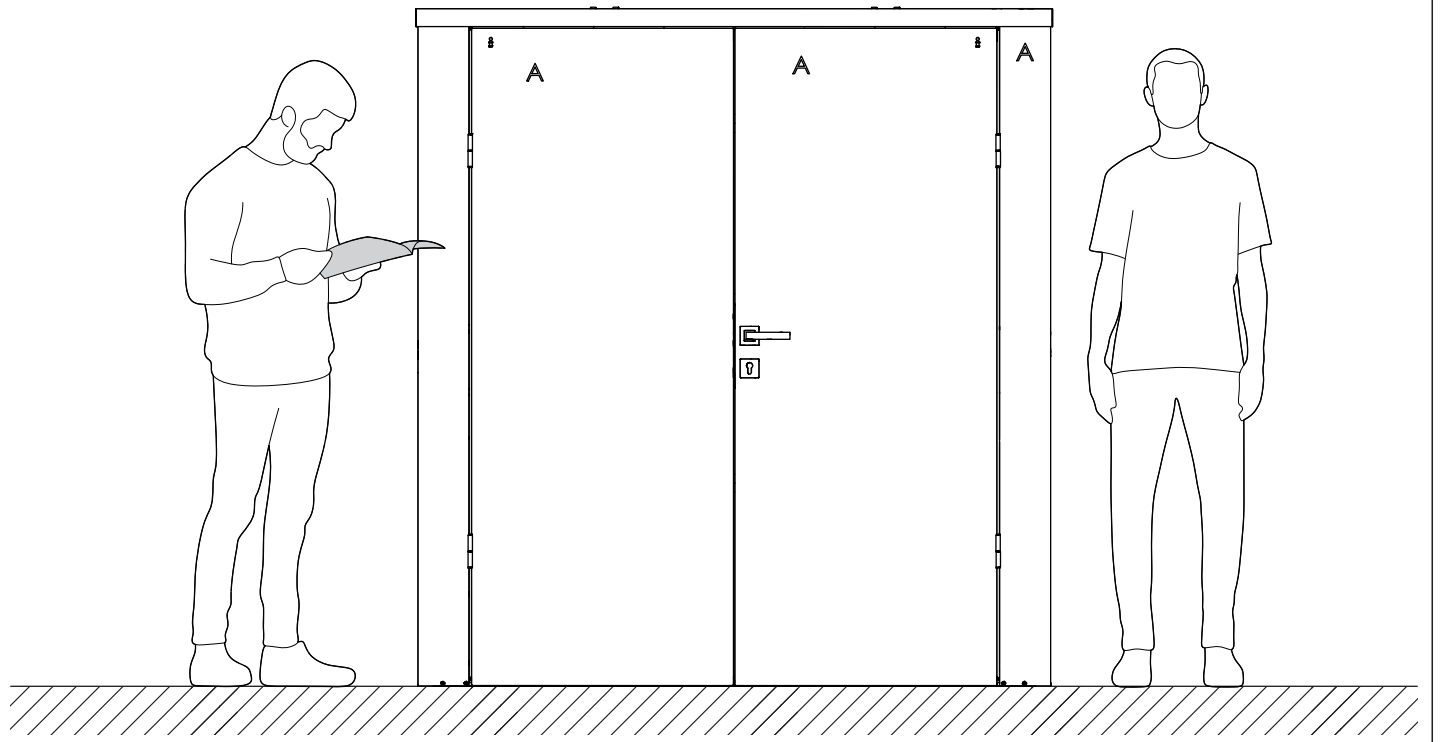
<p>① 2x</p> 	<p>② 6x</p> 	<p>③ 2x</p> 	<p>④</p> 
<p>⑤</p> 	<p>⑥ 4x</p> 	<p>⑦</p> 	<p>⑧</p> 
<p>⑨</p> 	<p>⑩ 2x</p> 	<p>⑪ 2x</p> 	<p>⑫ 2x</p> 
<p>⑬</p> 	<p>⑭</p> 	<p>⑮ 2x</p> 	<p>⑯ ?x</p> <p>Text</p>
<p>⑰ ?x</p> <p>Text</p>	<p>⑱ ?x</p> <p>Text</p>	<p>⑲ ?x</p> <p>Text</p>	<p>⑳ ?x</p> <p>Text</p>



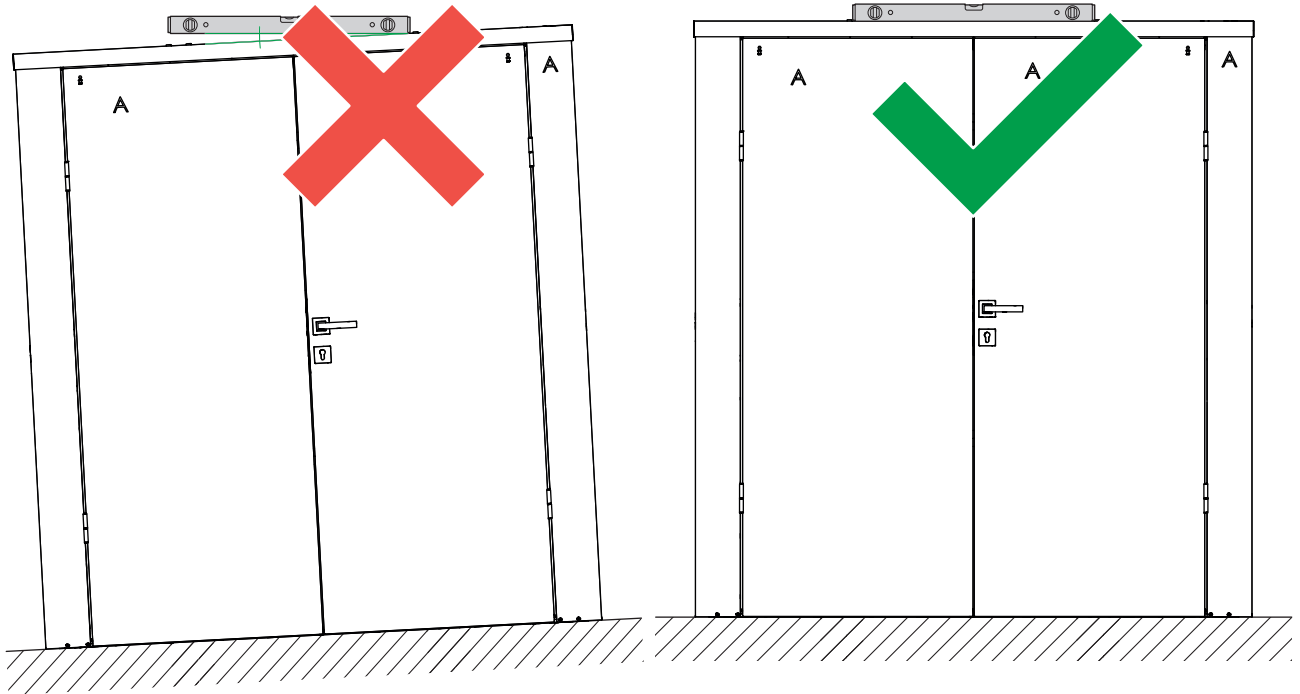
01



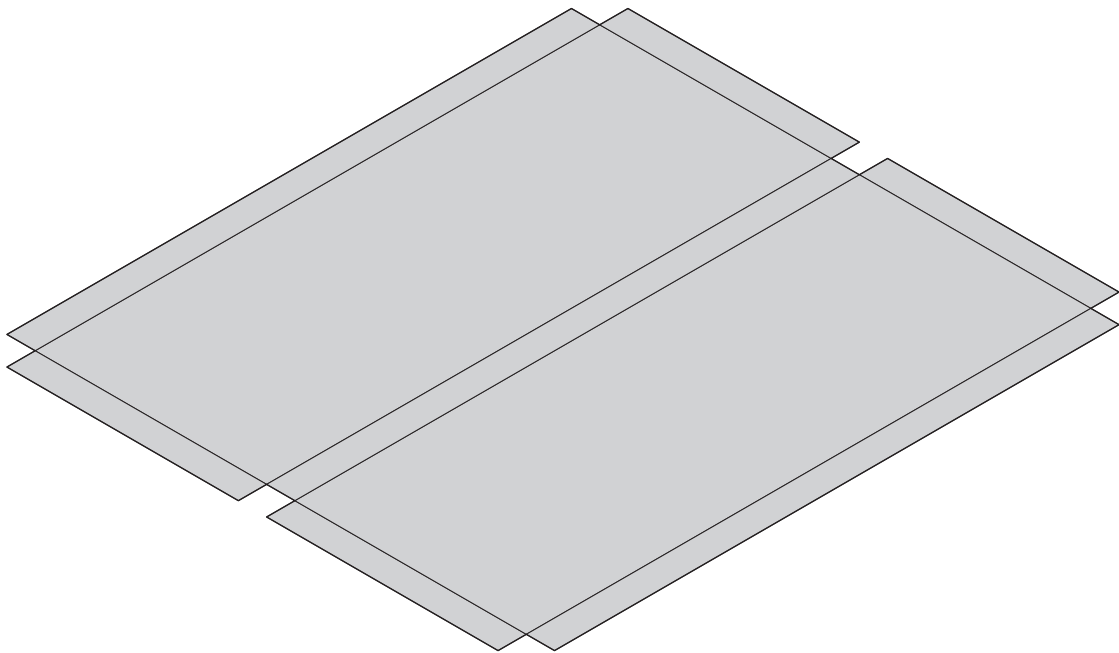
02



03

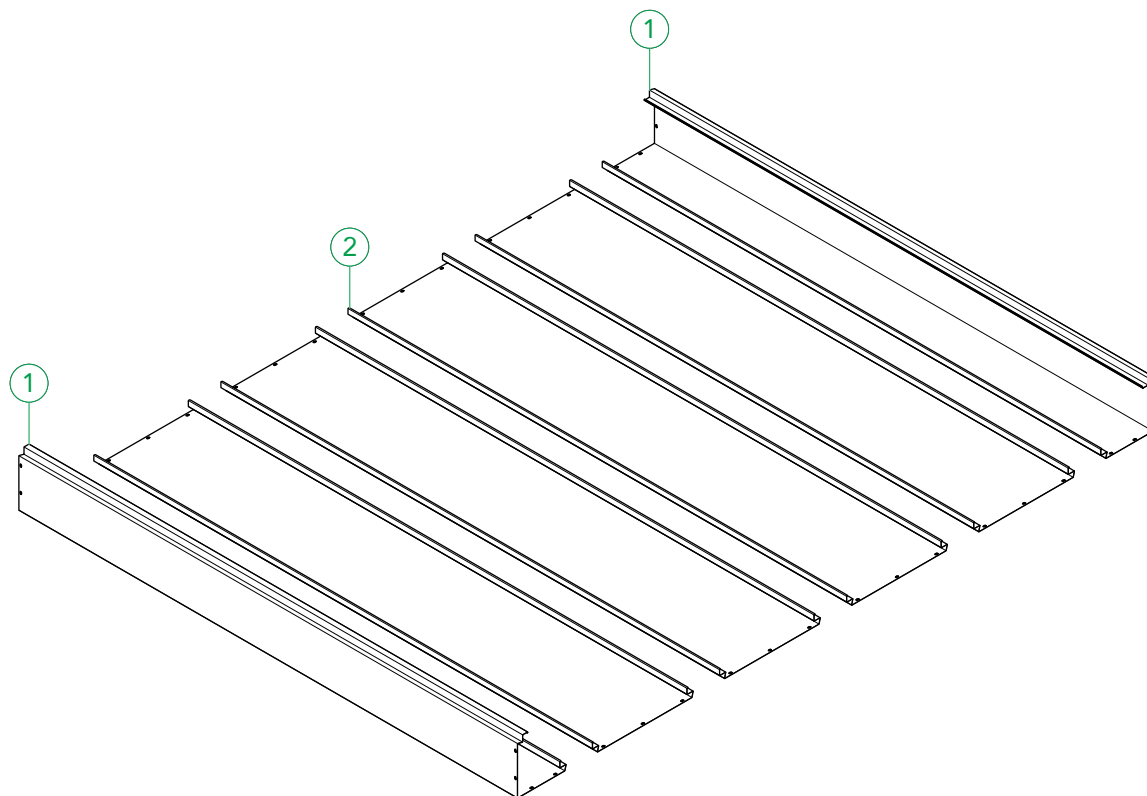


04

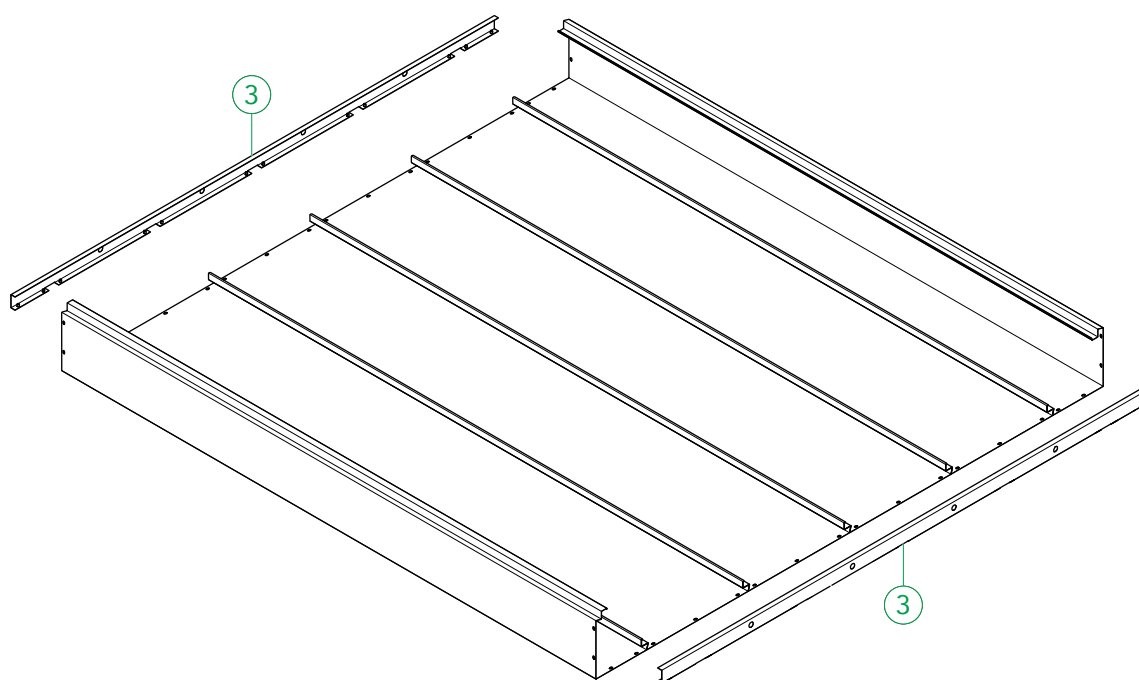


DE Kartonverpackung unterlegen
EN Underlay cardboard packaging

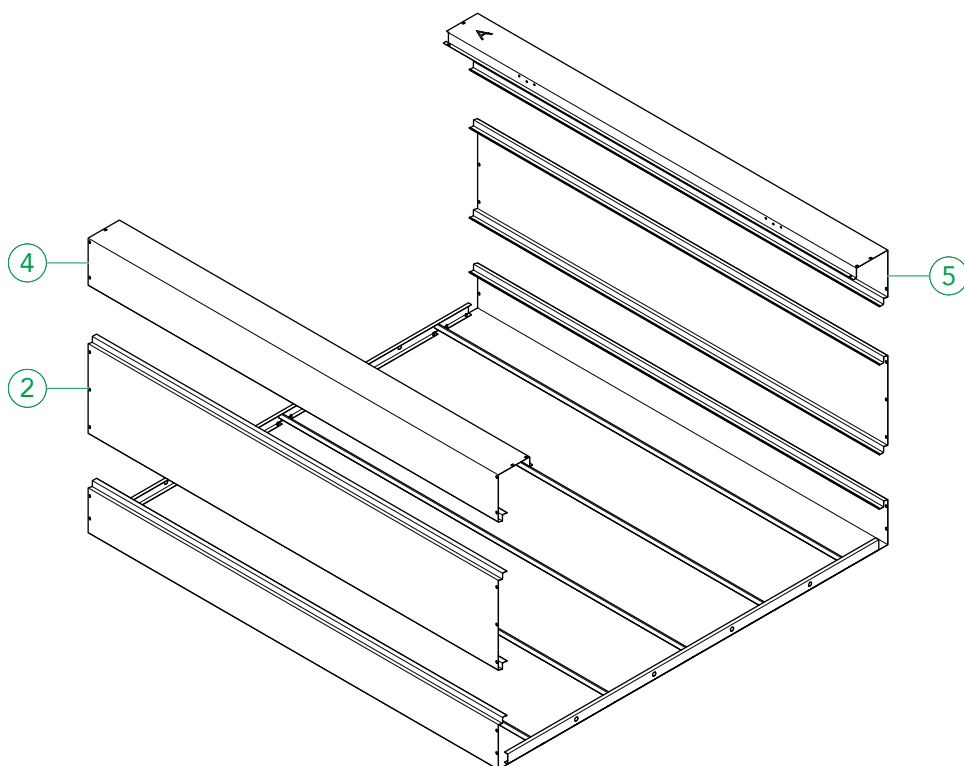
05



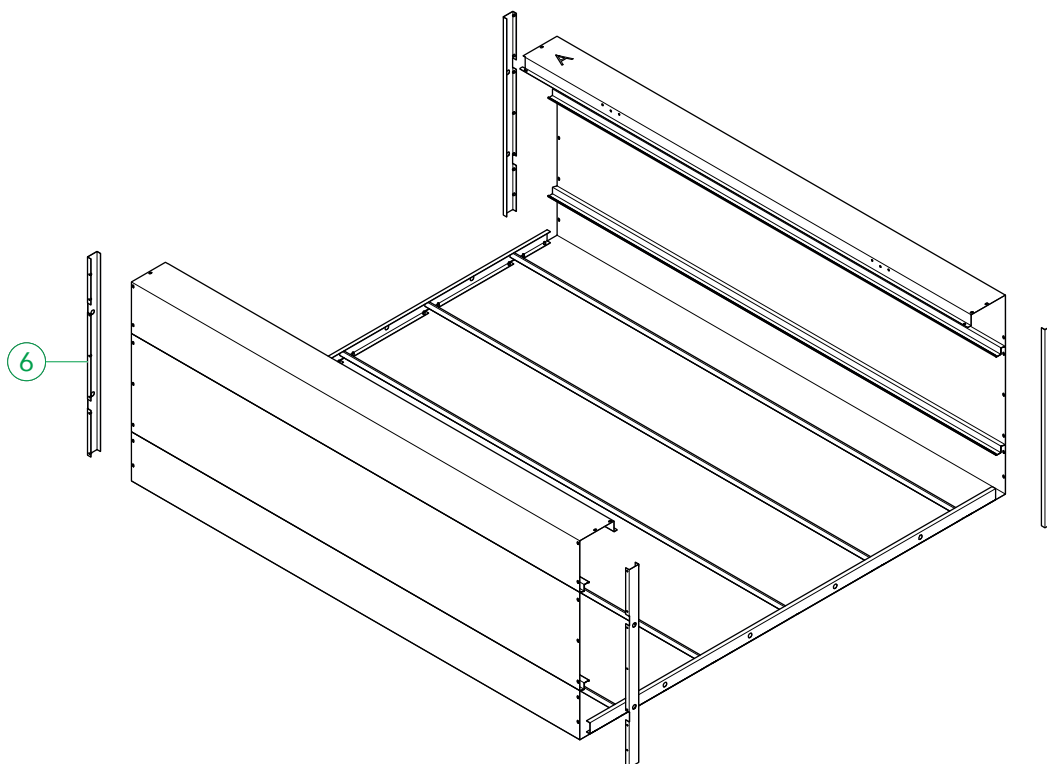
06



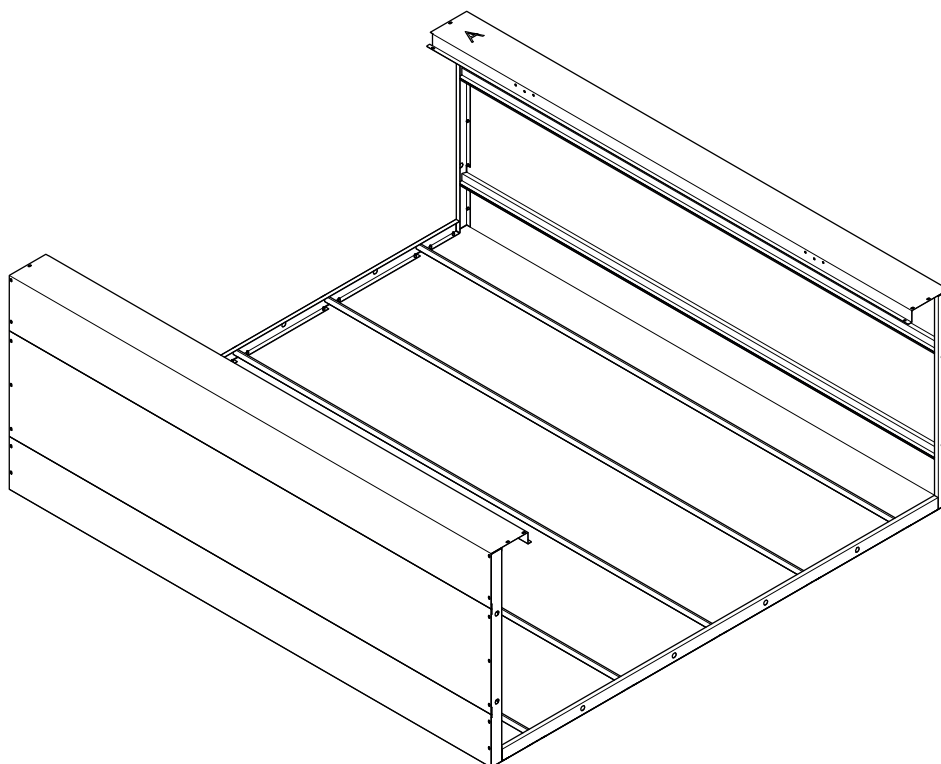
07



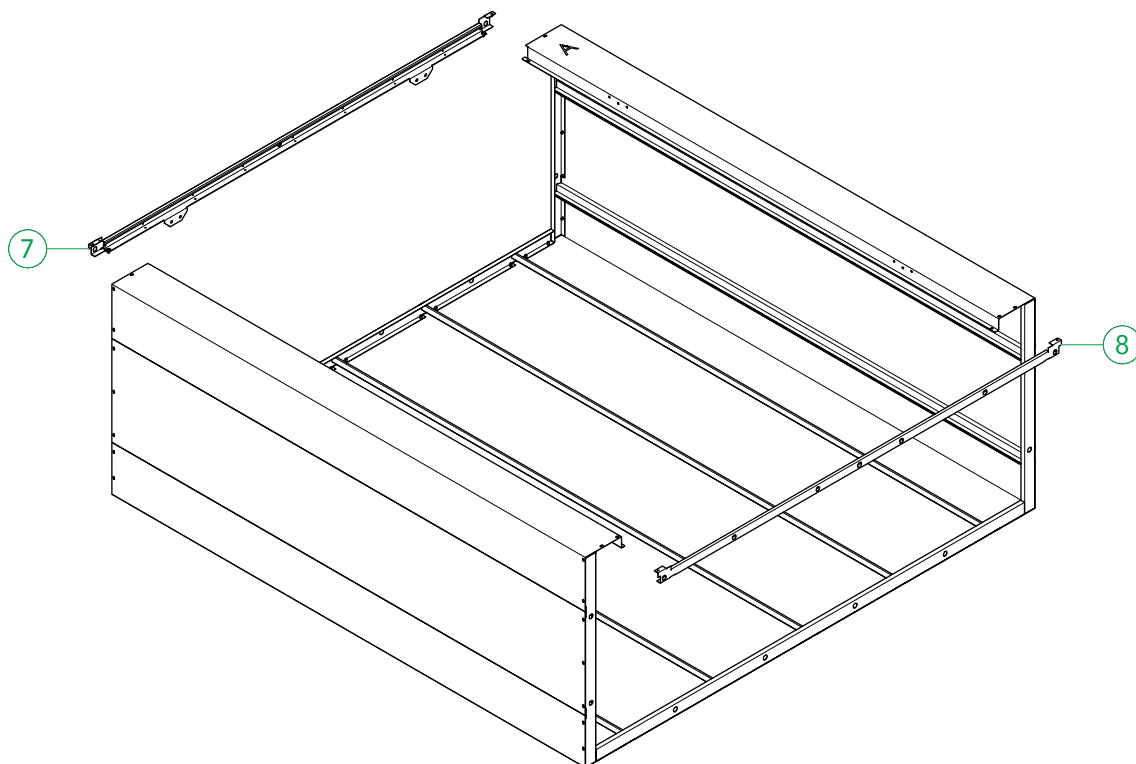
08



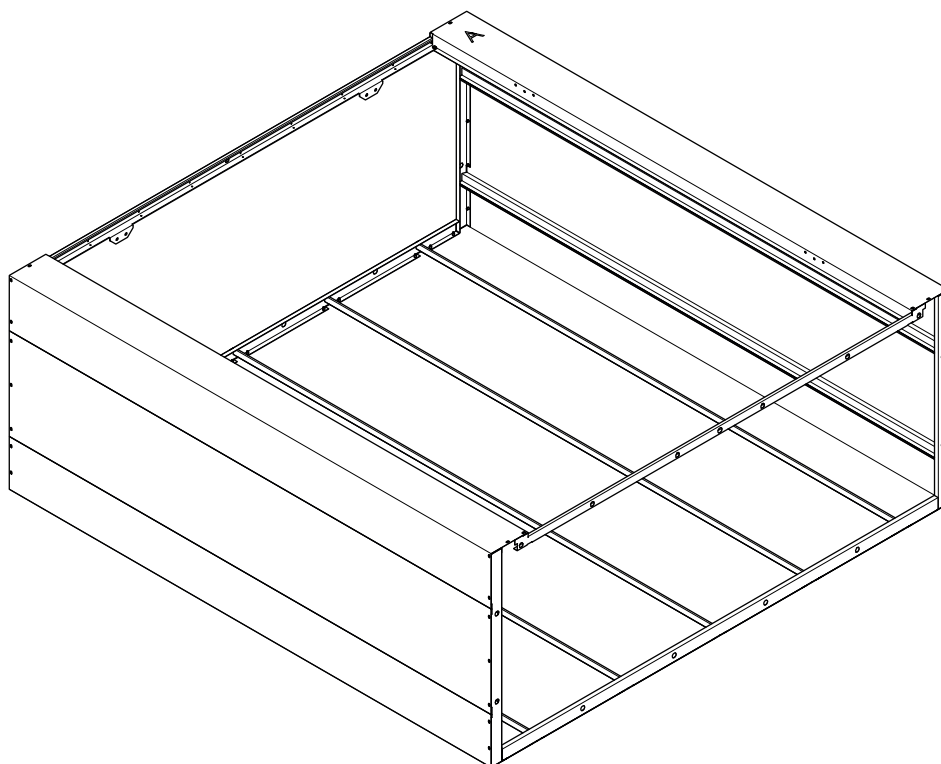
09



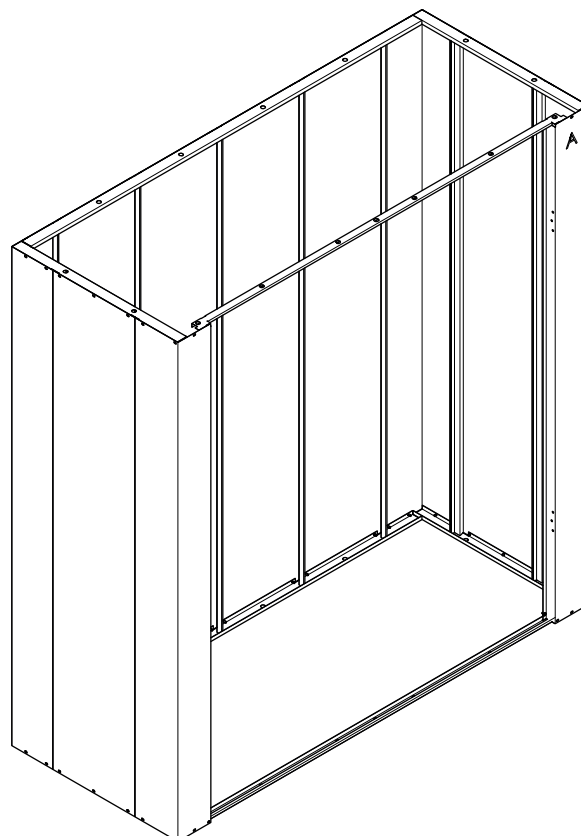
10



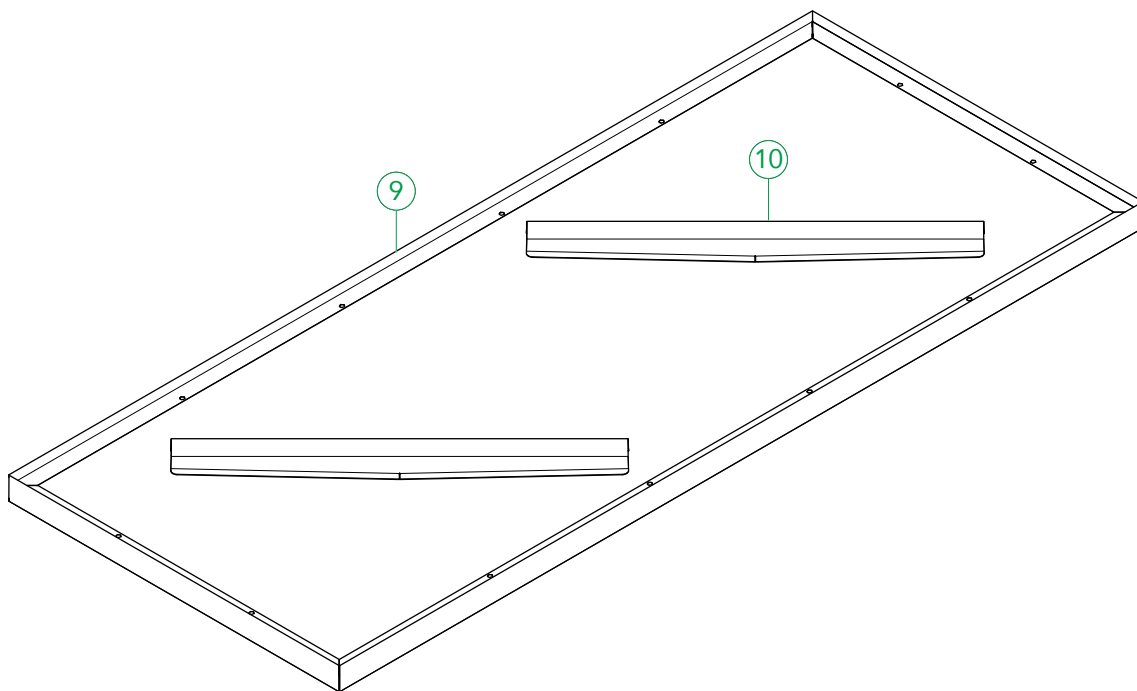
11



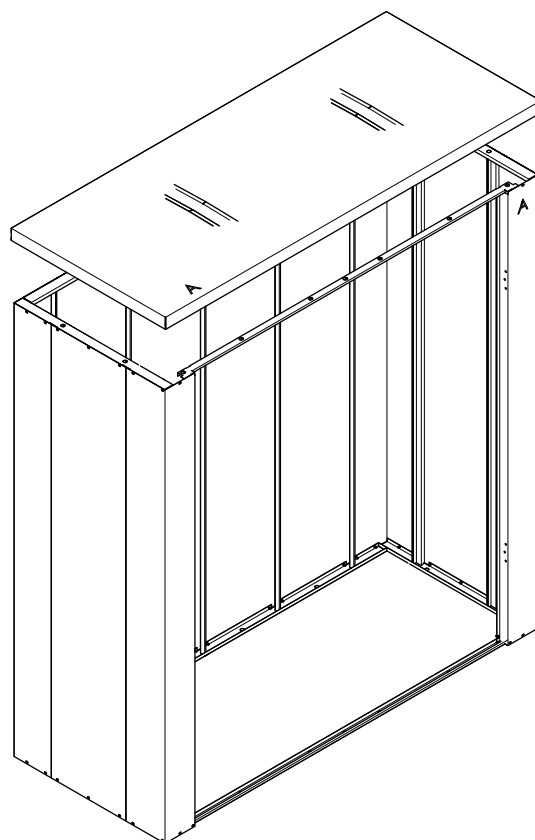
12



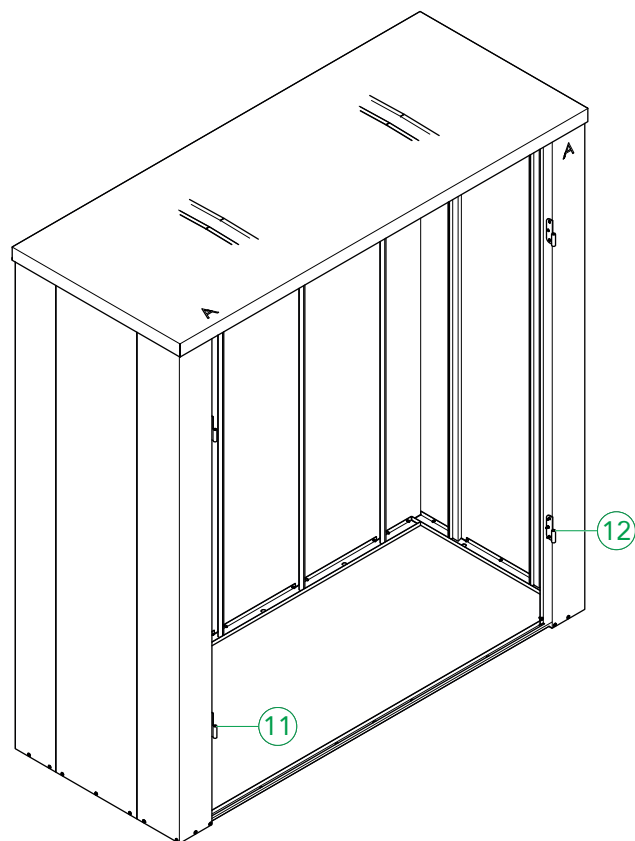
13



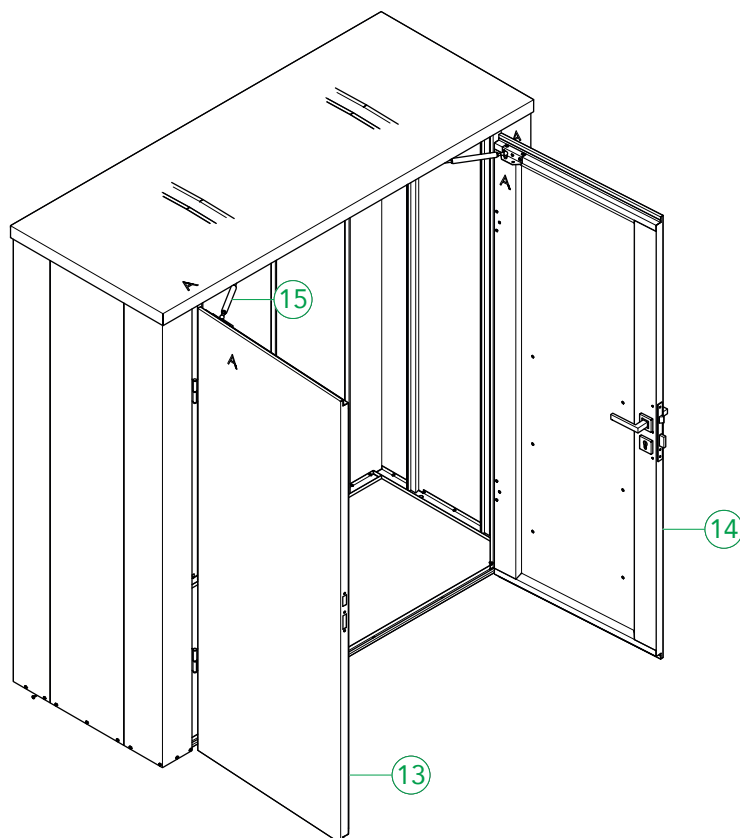
14



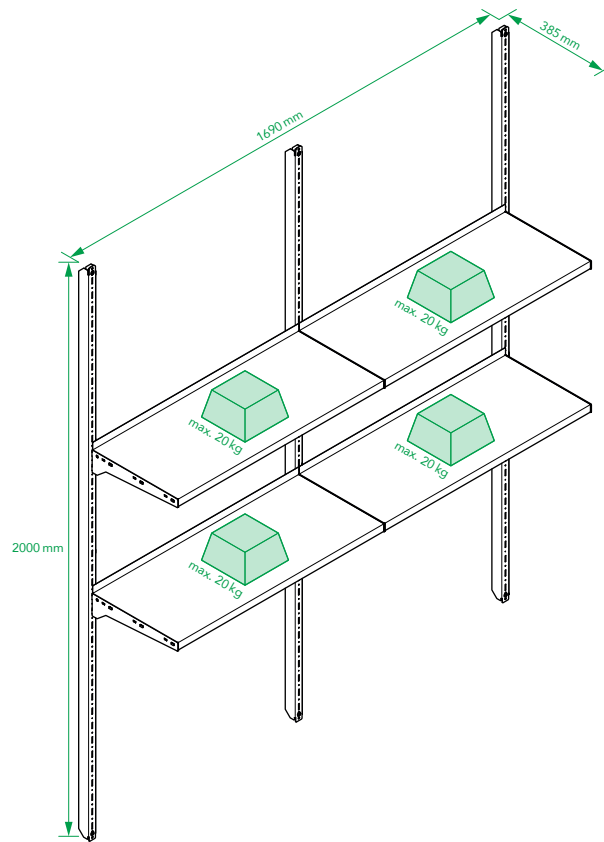
15



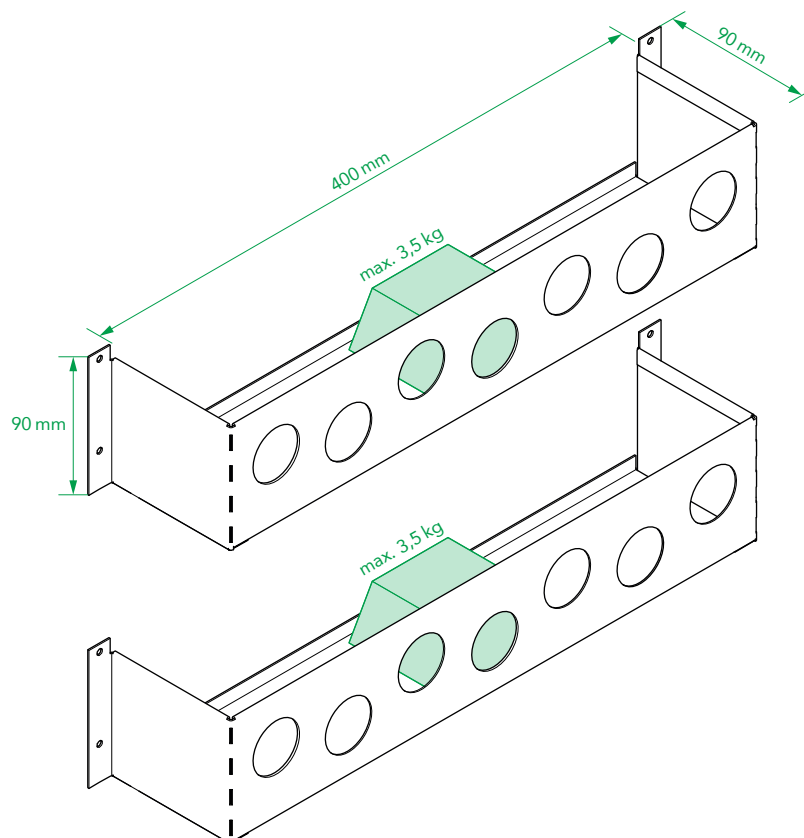
16



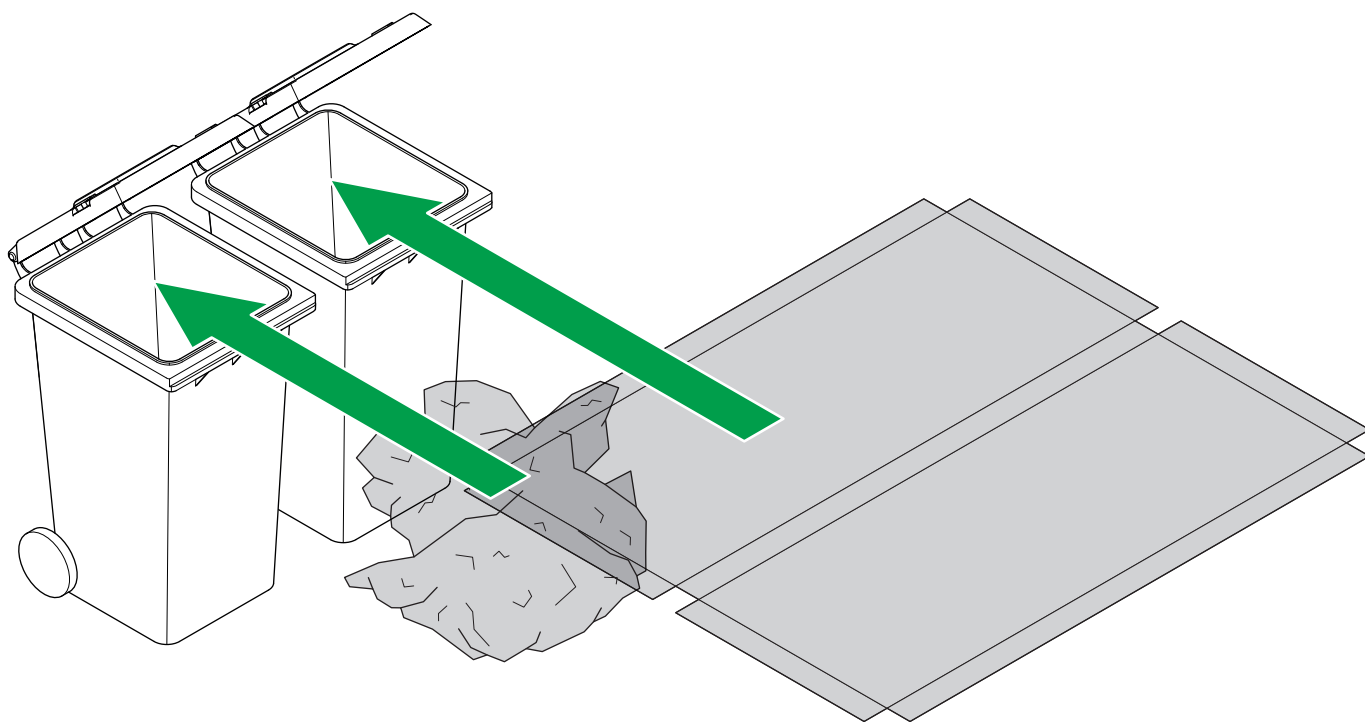
17



18



19



DE

Danke für Ihr Vertrauen!

Sie sind mit unserem Produkt zufrieden? Die ersten neidischen Blicke wurden gesammelt? Dann würden wir uns über eine Bewertung auf unserer Website, Facebook oder Instagram freuen!
www.guardi.at
www.facebook.com/GUARDIGmbH
www.instagram.com/GUARDIAustria

Wir sind stets bemüht, unsere Produkte und unseren Service für Sie zu verbessern.

Benötigen Sie weitere Hilfe oder Unterstützung beim Aufbau, helfen wir Ihnen gern. Bitte schreiben Sie uns ein E-Mail an shop@guardi.at oder kontaktieren Sie uns in Österreich unter +43 (0) 5 05 890 und in Deutschland unter +49 (0) 1807 000 777.

EN

Thank you for trusting us!

Happy with our product? Caught the neighbours sneaking an envious glance or two? We'd love you to leave a review on our website, Facebook or Instagram!
www.guardi.at
www.facebook.com/GUARDIGmbH
www.instagram.com/GUARDIAustria

We are constantly working to improve our products and service for you.

If you require further help or support with assembly, we will be happy to help. Please send us an email at shop@guardi.at



shop@guardi.at

www.guardi.at

+49 (0) 1807 000 777
+43 (0) 5 05 890