



CAR PROTECT

compact

Bedienungsanleitungen
Consignes d'utilisation
Istruzioni per l'uso

Art.Nr.

No d'art.

Nr. art.

6002.064

www.colibriproducts.ch

Funktionsweise des CAR PROTECT

1. Der Bewegungssensor erkennt Bewegung im geschützten Bereich.
2. Das Gerät löst wiederholt einen 10 Sekunden langen Ultraschallalarm aus, bis das Tier den geschützten Bereich verlassen hat.
3. Die beiden roten Leuchten an den oberen Ecken zeigen an, dass der **CAR PROTECT** ausgelöst wurde.

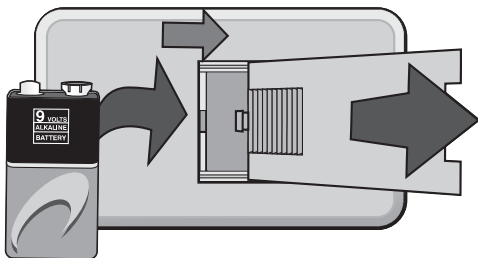
Warum CAR PROTECT funktioniert

1. Im Gegensatz zu vielen Tierabwehrgeräten, die im Dauerbetrieb arbeiten, wird der **CAR PROTECT** nur dann aktiviert, wenn ein Tier im geschützten Bereich auftaucht.
2. Sensoren im Gerät erkennen das Vorübergehen eines warmen Körpers im Erfassungsbereich.
3. Ein intensiver Ultraschallalarm und LED-Leuchten erschrecken das Tier lediglich und fügen ihm keinerlei Schaden zu.
4. Das Tier lernt, dass es das unangenehme Ereignis jedes Mal verursacht, wenn es den geschützten Bereich aufsucht, und hält sich daher fern.
5. Das Tier meidet den geschützten Bereich.



Einsetzen der Batterie

1. Entfernen Sie die Abdeckung des Batteriefachs.
2. Legen Sie eine 9-Volt-Alkalibatterie ein (Empfehlung: Duracell-Batterie).



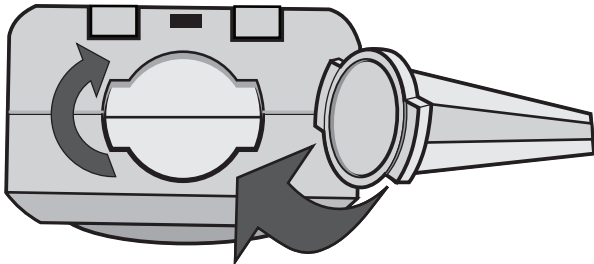
3. Setzen Sie die Abdeckung des Batteriefachs wieder ein.
4. Schalten Sie den **CAR PROTECT** mit dem Schalter auf der Gerätevorderseite ein. Dazu die Taste leicht drücken und ca. ½ Sekunde lang gedrückt halten, bis die LEDs aufleuchten.

Wenn das Gerät 4 Signaltöne abgibt und blinkt, ist die Batterie in Ordnung.

5. Zum Ausschalten des Geräts die Taste leicht drücken und die LEDs werden nicht ausgelöst.
6. Bei Verwendung des optionalen Adapters einfach den Druckknopfanschluss des Adapterkabels mit den Kontakten im Batteriefach verbinden.

Verwendung des Befestigungsdorns

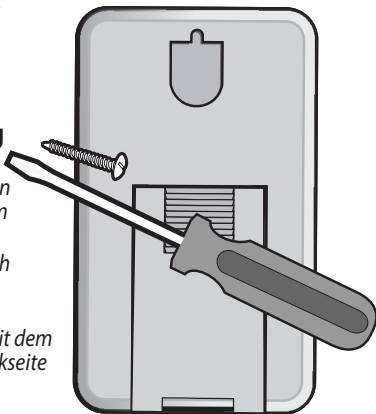
1. *Bringen Sie den Dorn am **CAR PROTECT** an.*

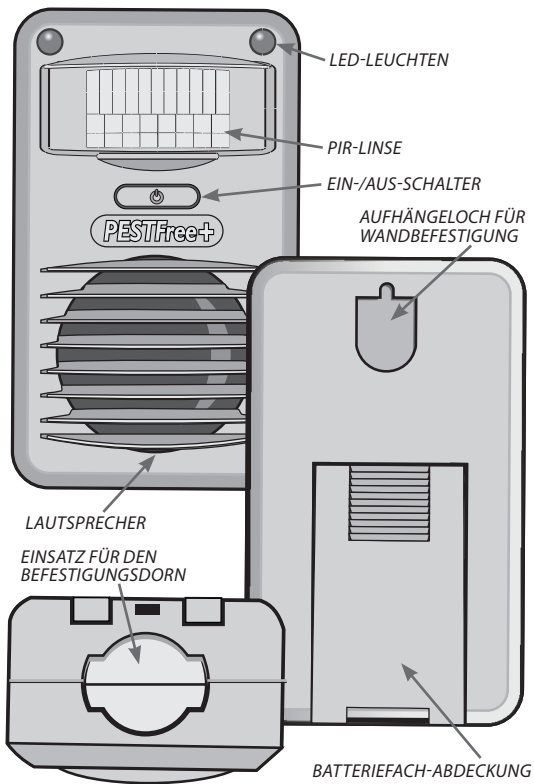


2. *Stecken Sie den Befestigungsdorn in den Boden.*
3. *Die Linse sollte sich ca. 15–20 cm über dem Boden befinden und das Sichtfeld vor dem Gerät sollte frei sein.*

Wandbefestigung

1. *Zum Befestigen des Geräts eine Schraube in einer Wand oder einem Zaun anbringen.*
2. *Die Schraube sollte sich ca. 20 cm über dem Boden befinden.*
3. *Den **CAR PROTECT** mit dem Loch an der Geräterückseite aufhängen.*





Prüfung der Batterie bzw. des Adapters

Wenn Sie eine neue Batterie eingesetzt oder einen funktionstüchtigen Adapter angeschlossen haben und den **CAR PROTECT** einschalten, gibt das Gerät vier Signaltöne ab und die roten LEDs an der Geräteoberseite blinken.

Halten Sie das Gerät so, dass die Linse von Ihnen weg weist und bewegen Sie Ihre Hand vor der Linse. Die LEDs blinken und möglicherweise hören Sie ein Klicken im Lautsprecher.

Nehmen Sie Ihre Hand weg und nach etwa zwei Sekunden erlöschen die LEDs.

Warten Sie 5–10 Sekunden und halten Sie Ihre Hand erneut vor die Linse. Die LEDs leuchten auf und möglicherweise hören Sie ein Klicken im Lautsprecher.

Wenn Sie nicht wie angegeben 5–10 Sekunden warten, reagiert das Gerät nicht, da es eine System- und Spannungsprüfung durchführt.

Wenn die Batterie schwach ist, blinken die LEDs an der Geräteoberseite anhaltend und es ertönen keine akustischen Signale. Wenn die Batterie leer ist, reagiert das Gerät gar nicht.

Um eine optimale Leistung zu erreichen, verwenden Sie bitte nur neue Duracell-Batterien und keine veralteten Zinkbatterien oder Akkus.

Zum Prüfen der Batterie Gerät ausschalten, zehn Sekunden warten und Gerät erneut einschalten. Die korrekten Betriebsanzeigen entnehmen Sie bitte der Beschreibung oben.



Warnhinweise

Nicht gegen das Ohr halten.

Nicht auf die Linse drücken.

Gewährleistung

Auf dem **CAR PROTECT** bieten wir eine Garantie von 24 Monaten ab dem Kaufdatum. Diese Garantie gewähren wir zusätzlich zu Ihren gesetzlichen Ansprüchen. Die unsachgemäße Nutzung oder Handhabung wird hiervon nicht abgedeckt.

Technische Daten

PIR-Erfassungswinkel: 100 Grad

Reichweite: bis zu 10 Meter

Geschützter Bereich: 88 m²

Haltbarkeit der Batterie: ca. 2–3 Monate

Stromversorgung: 9-Volt-Duracell-Blockbatterie oder optionaler 12-Volt-Adapter

Rote LEDs zeigen an, wenn das Gerät aktiviert wurde.

Aktivierter Zustand, wenn ausgelöst: 5–10 Sekunden

Ausgangsfrequenz: 20–45 kHz, schwingend

Wasserfest

Dorn zur Befestigung im Boden im Lieferumfang enthalten.

Weitere Informationen erhalten Sie auf:

www.colibriproducts.ch

Zubehör

Optionaler 12-Volt-Adapter (Art. 6002.065).

Comment fonctionne CAR PROTECT

1. Le capteur de mouvements détecte les mouvements dans la zone protégée.
2. L'appareil déclenche une salve d'ultrasons de 10 secondes, qui se répète jusqu'à ce que l'animal quitte la zone protégée.
3. Les deux voyants rouges, dans les coins supérieurs gauche et droit, indiquent que l'appareil CAR PROTECT a été déclenché.

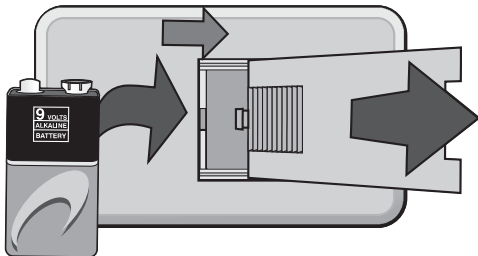
Pourquoi CAR PROTECT se déclenche

1. Contrairement à de nombreux répulsifs anti-nuisibles qui fonctionnent en continu, **CAR PROTECT** se déclenche lorsque le nuisible entre dans la zone protégée.
2. Le capteur interne détecte la présence d'un corps chaud dans le champ d'action.
3. Une salve de puissants ultrasons est émise et des lumières LED effrayent le nuisible. Cela est totalement inoffensif pour l'animal.
4. L'animal se rend compte que c'est lui qui provoque ce phénomène désagréable chaque fois qu'il entre dans la zone protégée et il ne s'approche donc plus.
5. L'animal évite la zone protégée.



Installation de la pile

1. Enlevez le couvercle du compartiment à pile.
2. Installez une pile Duracell 9 volts neuve.
3. Refermez le couvercle du compartiment à pile.



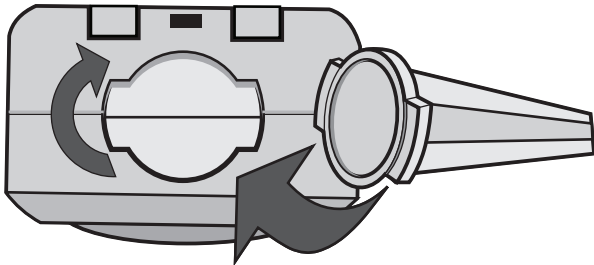
4. Allumez CAR PROTECT par l'interrupteur situé à l'avant de l'appareil. Appuyez sur le bouton et maintenez-le enfoncé (environ une 1/2 seconde) jusqu'à ce que les LED s'allument.

Si l'appareil émet 4 bips et clignote :
la pile est bonne.

5. Pour éteindre l'appareil : appuyez légèrement sur le bouton pour empêcher les LED de se déclencher
6. Si vous utilisez l'adaptateur en option, raccordez le cordon de l'adaptateur au connecteur pression pour pile 9V, dans le compartiment à pile.

Piquet de montage

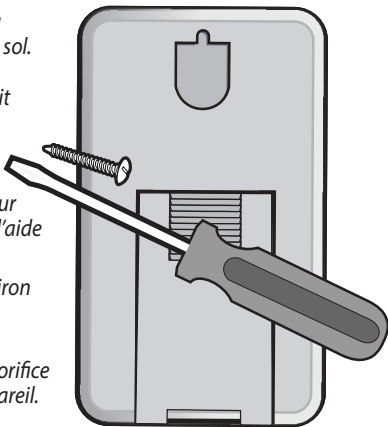
1. Fixez l'appareil **CAR PROTECT** au piquet.

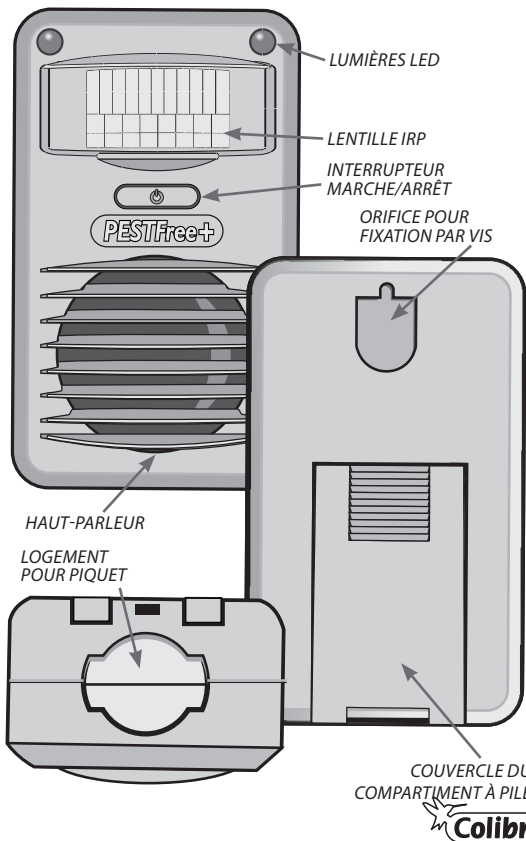


2. Enfoncez le piquet dans le sol.
3. La lentille doit être à environ 15-20 cm du sol. Le champ d'action, devant l'appareil, doit être dégagé.

Montage mural

1. Fixez l'appareil au mur ou sur une clôture à l'aide d'une vis.
2. La vis doit être à environ 20 cm du sol.
3. Accrochez l'appareil **CAR PROTECT** par l'orifice situé au dos de l'appareil.





Test de la pile/de l'adaptateur

Lorsque **CAR PROTECT** est alimenté par une pile neuve ou un adaptateur branché et qu'il est allumé, il émet 4 bips et les LED rouges clignotent dans la partie supérieure de l'appareil.

En pointant l'appareil dans la direction opposée à la vôtre, passez la main devant la lentille, les LED clignotent et on entend le haut-parleur émettre un déclic.

Enlevez votre main et, au bout de 2 secondes environ, les LED s'éteindront.

Attendez 5-10 secondes et remettez la main devant la lentille. Les LED s'allument et vous pourrez entendre le déclic du haut-parleur.

Si vous n'attendez pas de 5 à 10 secondes comme indiqué ci-dessus, l'appareil ne répondra pas car il sera en train de vérifier le système et la tension.

Lorsque la pile est faible, les LED de la partie supérieure de l'appareil clignotent en continu et aucun signal sonore n'est émis. Lorsque la pile est épuisée, l'appareil ne répond pas.

Pour un fonctionnement optimal, n'utilisez que des piles neuves Duracell. N'utilisez pas de piles périmées en zinc ou rechargeables.

Pour tester la pile, éteignez l'appareil et attendez 10 secondes avant de le rallumer. Voir ci-dessus les indicateurs de bon fonctionnement.



Avertissements

Ne pas tenir contre l'oreille.

Ne pas appuyer sur la lentille.

Garantie

CAR PROTECT s'accompagne d'une véritable garantie de 24 mois à compter de la date d'achat. Cette garantie s'ajoute à vos droits légaux et ne couvre pas les mauvaises utilisations ou manipulations.

Caractéristiques techniques

Angle de visée IRP = 100°.

Portée de détection = jusqu'à 10 mètres.

Surface protégée = 88 m².

Durée de vie de la pile = 2-3 mois environ.

Alimentation = pile Duracell 9 volts ou kit adaptateur 12 volts en option.

LED rouges pour indiquer que l'appareil est activé.

Temps d'activation de l'appareil = 5-10 secondes.

Fréquence de sortie = balayage de 20 à 45 kHz.

Étanche.

Fourni avec un piquet pour montage au sol.

Pour plus d'informations, visitez:

www.colibriproducts.ch

Accessoires

Kit adaptateur 12 volts en option (Art. 6002.065).

Come funziona CAR PROTECT

1. Il sensore di movimento rileva i movimenti nell'area protetta.
2. L'unità emette un ultrasuono di 10 secondi che si ripete fino a quando l'animale esce dall'area protetta.
3. I due LED rossi negli angoli superiore sinistro e destro indicano che l'unità CAR PROTECT è stata attivata.

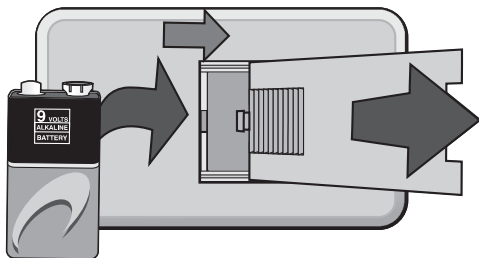
Perché funziona CAR PROTECT?

1. A differenza di molti repellenti animali che lavorano in modo permanente, il **CAR PROTECT** attende che l'animale entri nell'area protetta per attivarsi.
2. Un sensore interno rileva un corpo termoelettore nel campo visivo dell'apparecchio.
3. Un potente ultrasuono spaventa l'animale. È totalmente innocuo per l'animale.
4. L'animale capisce che è all'origine di questi suoni sgradevoli a ogni volta che entra nell'area protetta e rimane quindi fuori vista.
5. L'animale evita l'area protetta.



Per installare la batteria

1. Rimuovere il coperchio del vano batteria.
2. Installare una nuova batteria Duracell da 9 volt.
3. Chiudere il coperchio del vano batteria.



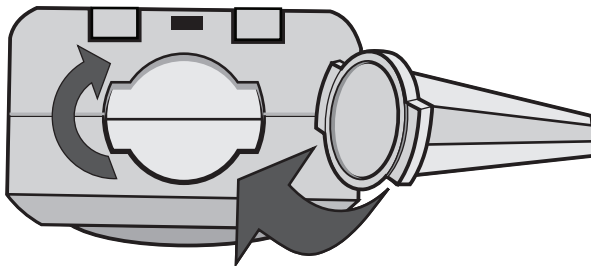
4. Accendere il **CAR PROTECT** utilizzando l'interruttore sul lato anteriore dell'unità. Premere e tenere premuto il pulsante (circa 1/2 sec.) fino a quando il LED non si accende.

Se l'unità emette 4 segnali acustici e lampeggia:
la batteria è in buone condizioni di funzionamento.

5. Per spegnere l'unità: Premere leggermente il pulsante per evitare che i LED si spengano.
6. Se si utilizza l'adattatore opzionale, collegare il cavo adattatore al connettore di pressione per batteria da 9V, nel vano batteria.

Il palo di fissaggio

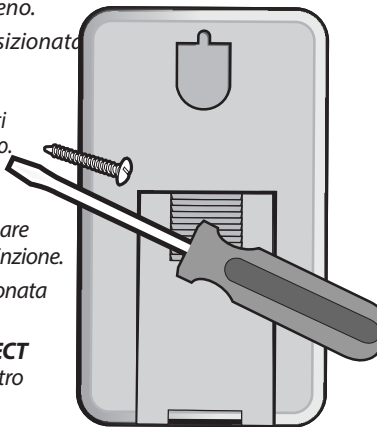
1. *Fissare il **CAR PROTECT** al palo di fissaggio.*

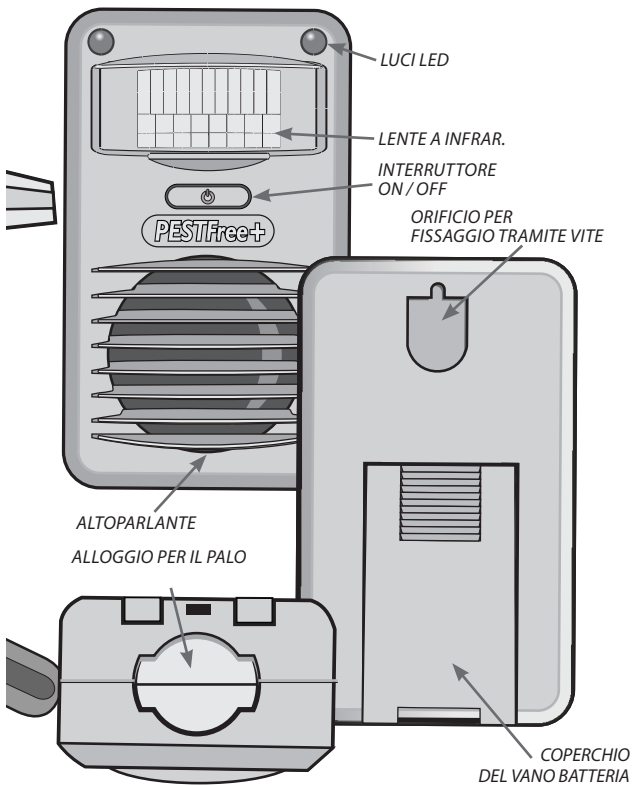


2. *Piantare il palo nel terreno.*
3. *La lente deve essere posizionata approssimativamente 15-20 cm dal suolo. Il campo di azione davanti all'unità deve essere libero.*

Montaggio a parete

1. *Utilizzare una vite per fissare l'unità a una parete o recinzione.*
2. *La vite deve essere posizionata circa 20 cm dal suolo.*
3. *Appendere il **CAR PROTECT** utilizzando l'orifizio sul retro dell'unità.*





Test della batteria / adattatore AC

Quando il **CAR PROTECT** è alimentato da una nuova batteria o funziona con alimentazione CA, all'accensione emette 4 segnali acustici e il LED rosso dietro la lente lampeggia.

Posizionare l'unità di fronte a voi, quindi muovere la mano di fronte all'obiettivo, il LED lampeggerà e l'altoparlante potrebbe occasionalmente fare clic.

Togliere la mano. Dopo 2 secondi il LED si spegne.

Attendere 5-10 secondi, poi rimettere la mano di fronte alla lente, il LED si accenderà e si può sentire un clic dall'altoparlante.

Se non si attendono 5-10 secondi, come indicato sopra, l'unità non reagisce perché è in corso il controllo del sistema e della tensione.

Quando il livello della batteria è basso, il LED sull'unità lampeggia, non si sente alcun segnale acustico. Quando la batteria è completamente scarica, l'unità non reagisce.

Per ottenere prestazioni ottimali, utilizzare solo batterie Duracell nuove. Non utilizzare batterie scadute o batterie allo zinco.

Per testare la batteria, spegnere l'unità e attendere dieci secondi prima di riaccenderla. Fare riferimento agli indicatori di funzionamento.



Precauzioni per l'uso

**Non utilizzare vicino all'orecchio.
Non toccare la lente.**

Garanzia

CAR PROTECT ha una garanzia di 24 mesi dalla data di acquisto. Questa garanzia si aggiunge ai diritti legali. I danni derivanti da un uso improprio o improprio non saranno coperti.

Specifiche tecniche

Angolo di visione a infrarossi = 100 gradi.

Campo di rilevamento fino a 10 metri.

La zona di protezione è di 88 metri quadrati.

Durata della batteria = ca. 2 - 3 mesi.

Alimentazione = batteria Duracell 9 volt o kit adattatore AC 12 volt opzionale.

Il LED rosso indica che l'unità è attiva.

Durata durante l'attivazione = da 5 a 10 secondi.

Frequenza di uscita = scansione tra 20 e 45 kHz.

Impermeabile.

Consegnato con palo per installazione a pavimento.

Per ulteriori informazioni
contattateci:

www.colibriproducts.ch

Accessori

Kit adattatore AC 12 volt opzionale (N. art. 6002.065).



Made in UK

Art.Nr.

No d'art.

Nr. art. **6002.064**

www.colibriproducts.ch

Industriestrasse 783

CH-5728 Gontenschwil