**HIMPRN.23FR**

FABRIQUÉ EN ESPAGNE

Manufacturas gre, s.A. Aritz bidea n° 57 belako
industrialdea, apartado 69 - 48100 Munguia
(vizcaya) España n° reg. Ind. 48-06762

Piscine paroi en acier.



Avant de procéder au montage, veuillez lire attentivement les pages d'instructions relatives à tous les composants du kit. Conserver pour consultations ultérieures.

Vidéos de montage sur nos site web.

Photos et images non contractuelles.

#1 03 - 04
Conseils de
sécurité.

#2 05 - 07
Préparation
du terrain.

#3 08 - 13
Éléments.

#4 14 - 23
Installation.

#5 24 - 25
Entretien
et utilisation.

#6 26
Accessoires.

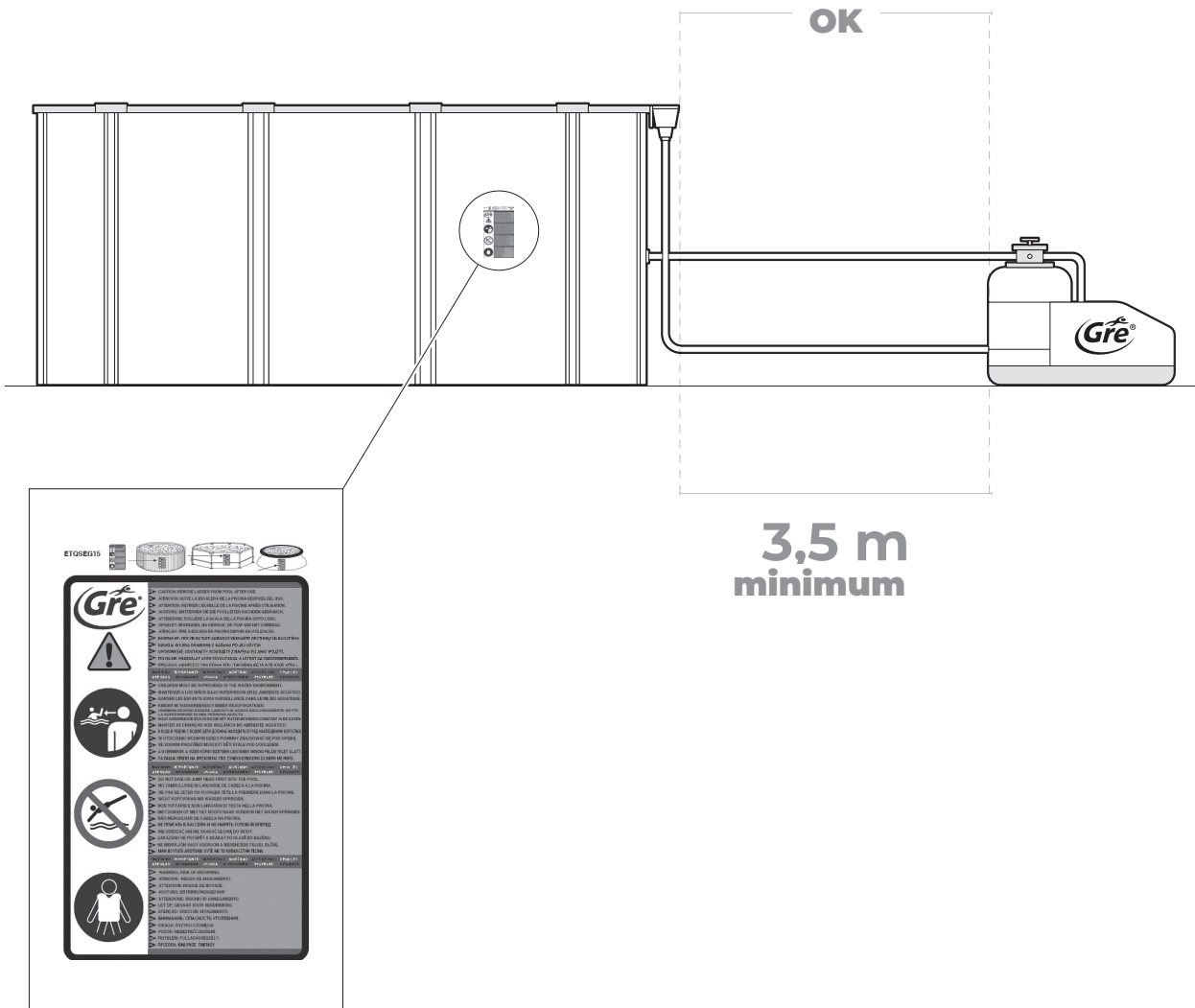
27

Garantie.

Conservez cette page pour
de futures réclamations et/ou
retours.

#1

Conseils de sécurité.



Conseils de sécurité.

Avant d'installer et d'utiliser, la piscine, veuillez lire attentivement, assimiler et respecter toutes les informations contenues dans cette notice d'utilisation. Ces avertissements, instructions et consignes de sécurité portent sur certains des risques usuels associés aux loisirs aquatiques, mais ils ne peuvent pas couvrir la totalité des risques et dangers dans tous les cas. Faites toujours preuve de prudence, de discernement et de bon sens lors des activités aquatiques. Conservez ces informations afin de pouvoir vous y référer ultérieurement.

Sécurité des non-nageurs:

Une surveillance attentive, active et continue par un adulte compétent des enfants qui ne savent pas bien nager et des non-nageurs est requise en permanence (en gardant à l'esprit que le risque de noyade est le plus élevé pour les enfants de moins de cinq ans).

- Désignez un adulte compétent pour surveiller le bassin à chaque fois qu'il est utilisé.
- Il convient que les enfants qui ne savent pas bien nager ou les non-nageurs portent des équipements de protection individuelle lorsqu'ils utilisent la piscine.
- Lorsque le bassin n'est pas utilisé ou est sans surveillance, retirez tous les jouets de la piscine et ses abords afin de ne pas attirer les enfants vers le bassin.

Dispositifs de sécurité

- Il est recommandé d'installer une barrière (et de sécuriser toutes les portes et fenêtres, le cas échéant) afin d'empêcher tout accès non autorisé à la piscine.
- Les barrières, couvertures, alarmes de piscines ou dispositifs de sécurité similaires sont des aides utiles, mais ils ne remplacent pas la surveillance continue par un adulte compétent.

Équipements de sécurité

- Il est recommandé de garder du matériel de sauvetage (une bouée, par exemple) près du bassin.
- Gardez un téléphone en parfait état de marche et une liste de numéros d'urgence à proximité du bassin.

Sécurité d'emploi de la piscine

- Incitez tous les utilisateurs, en particulier les enfants, à apprendre à nager.
- Apprenez les gestes qui sauvent (réanimation cardiopulmonaire) et remettez régulièrement à jour vos connaissances. Ces gestes peuvent sauver une vie en cas d'urgence.
- Expliquez aux utilisateurs de la piscine, enfants inclus, la procédure à suivre en cas d'urgence.
- Ne plongez jamais dans un plan d'eau peu profond, sous peine de blessures graves ou mortelles.
- N'utilisez pas la piscine sous l'emprise d'alcool ou de médicaments susceptibles de réduire votre capacité à utiliser la piscine en toute sécurité.
- Si la piscine est recouverte d'une couverture, retirez-la entièrement de la surface de l'eau avant d'entrer dans le bassin.
- Traitez l'eau de votre piscine et instaurez de bonnes pratiques d'hygiène afin de protéger les utilisateurs des maladies liées à l'eau. Consultez les consignes de traitement de l'eau données dans la notice d'utilisation.
- Stockez les produits chimiques (produits de traitement de l'eau, de nettoyage ou de désinfection, par exemple) hors de portée des enfants.
- Il est obligatoire d'afficher les pictogrammes fournis dans une position visible à moins de 2 m de la piscine.

- Placez les échelles amovibles sur une surface horizontale.
- Si vous envisagez de raccorder un appareil d'électrolyse, celui-ci doit être installé avec une prise de terre et une anode sacrificielle afin d'éviter l'apparition de rouille sur les parties métalliques. Dans le cas contraire, les pièces métalliques oxydées seront exclues de la garantie (échelle, paroi de la piscine, profilés, etc...). Pour plus d'informations sur ces différentes pièces, veuillez contacter votre revendeur.



ATTENTION

Tout appareil électrique alimenté en 220 V doit être situé au moins à 3,50 m du bord du bassin.

L'appareil doit être branché sur une prise de courant avec prise de terre, protégé par un interrupteur différentiel (RCD) avec un courant de fonctionnement résiduel assigné qui n'excède pas 30 mA.

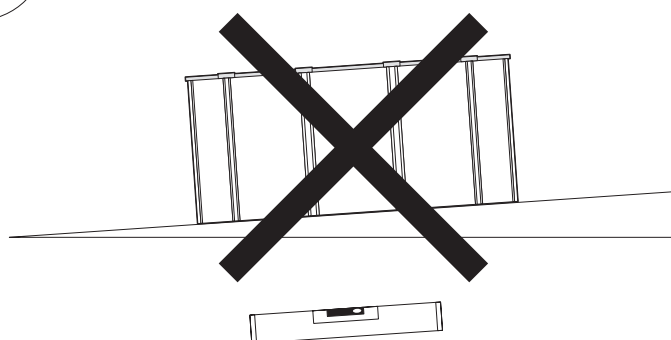
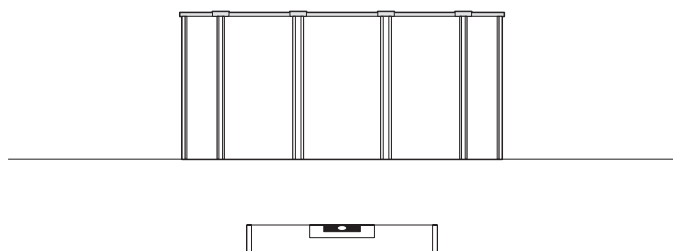
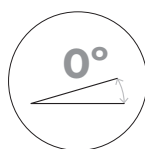
À lire attentivement et à conserver pour consultation ultérieure.

En cas de problème... Nous consulter!

SERVICE APRES VENTE

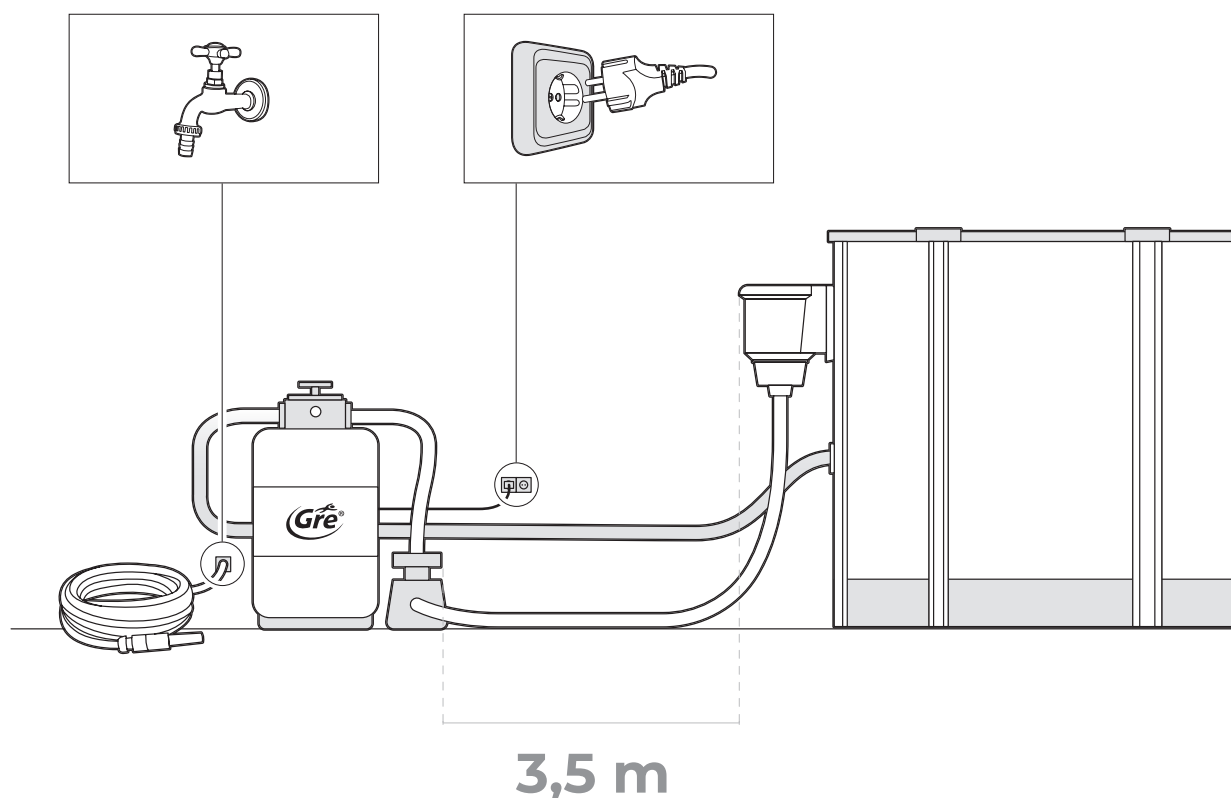
www.grepool.com/fr/apres-vente

OK



#2

Préparation du terrain.



Lieu d'emplacement

Nos piscines sont conçues pour être installées directement sur le sol et pour un usage familial en plein air. Le sol doit être ferme, lisse et parfaitement horizontal.

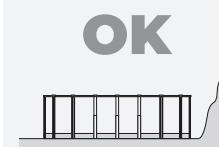
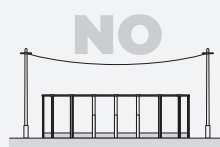
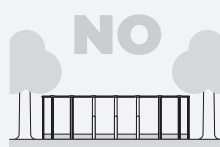
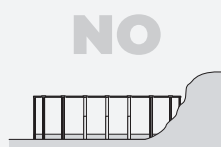
N'oubliez pas: 1000 l. = 1m³ = 1000Kg

Recommandations pour choisir le meilleur emplacement pour votre piscine

- Choisissez un endroit où vous devrez creuser le moins possible pour niveler terrain.
- Zone où en cas de pluie, il ne se produira pas d'inondation.
- Qu'il n'y ait aucune connections souterraines (eau, gaz, électricité, ...).

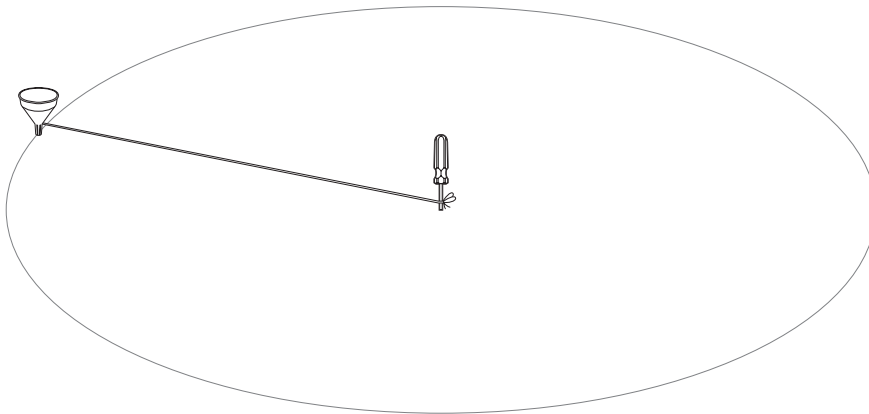
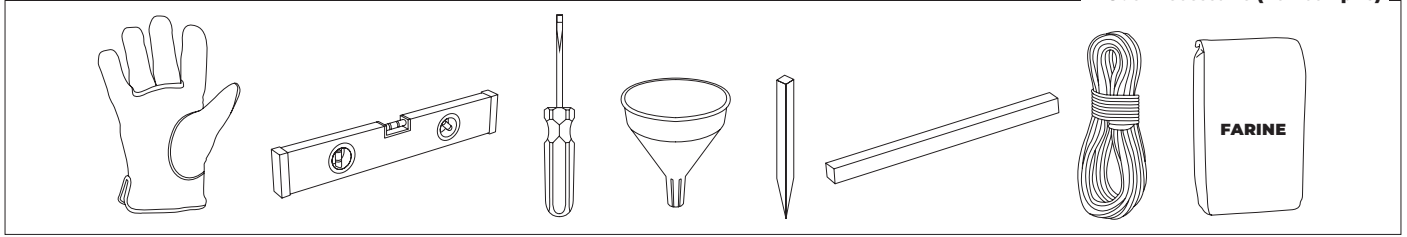
- Ne pas installer sous des lignes électriques.
- Protégé du vent et sans arbres puisque le pollen et les feuilles peuvent contribuer à salir l'eau de la piscine.
- Zone ensoleillée, où il y a le plus de soleil dès le matin.
- Près d'une prise électrique, sortie d'eau et égouts.

NE PAS JAMAIS FAIRE LE MONTAGE SUR: Un terrain en pente, dénivélé, sablonneux, avec pierres ou meuble.



2.1

Outil nécessaire (non compris)



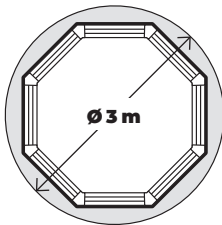
Marquer la zone d'installation:

Une fois choisie la zone d'emplacement de la piscine (qui doit être parfaitement nivelée) nous procéderons au marquage.

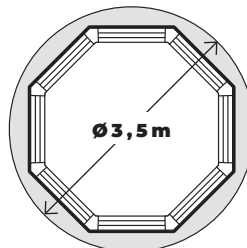
Pour cela, vous avez deux options:

- Préparer une plateforme en béton (ciment, etc.) de la mesure nécessaire selon les dimensions de votre piscine.
- Directement sur le terrain: Marquer le terrain en s'aidant de pieux en bois, tournevis, entonnoir (ou bouteille en plastique), farine ou chaux et une corde.

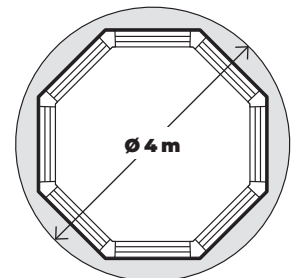
P Ø 2,40 m = Ø 3 m



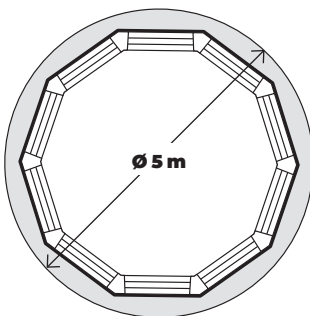
P Ø 3 m = Ø 3,50 m



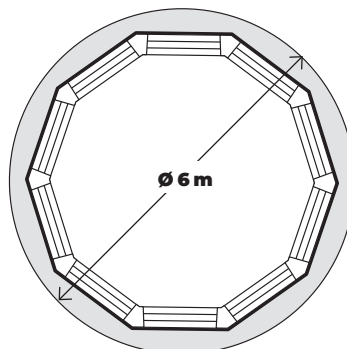
P Ø 3,5 m = Ø 4 m



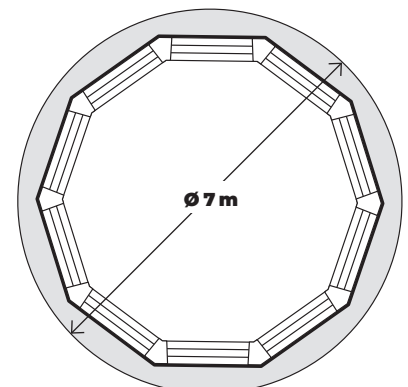
P Ø 4,5 m = Ø 5 m



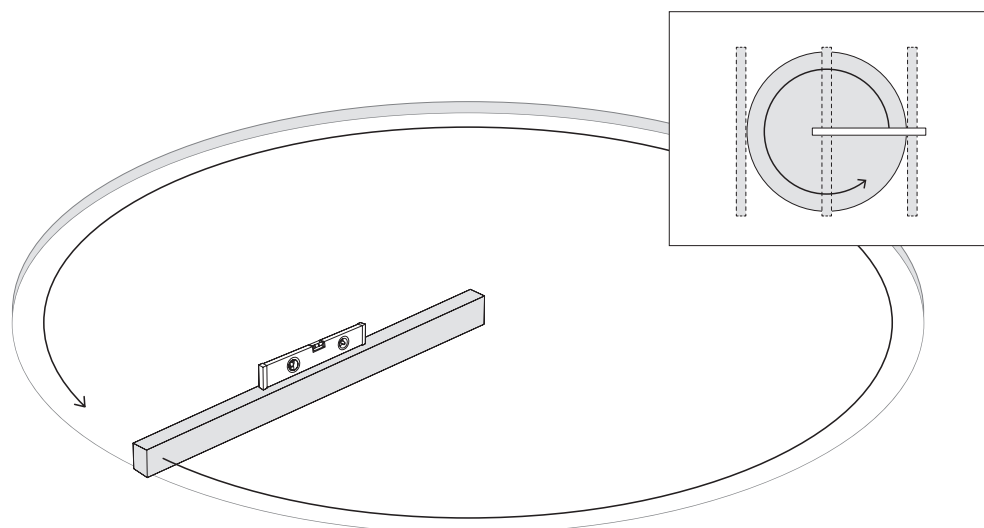
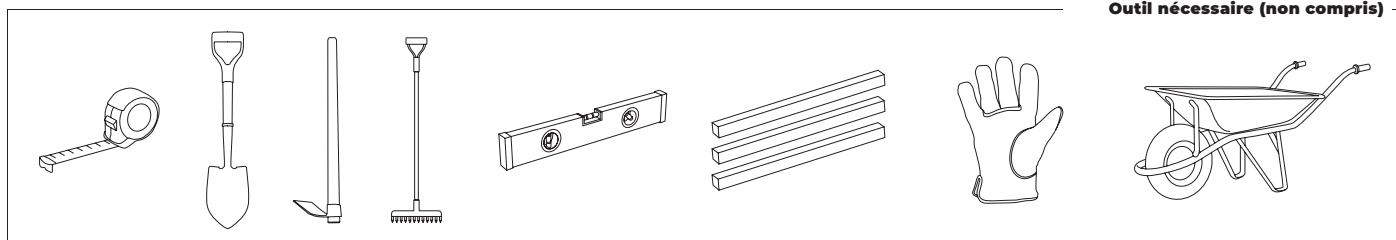
P Ø 5,50 m = Ø 6 m



P Ø 6,40 m = Ø 7 m



2.2

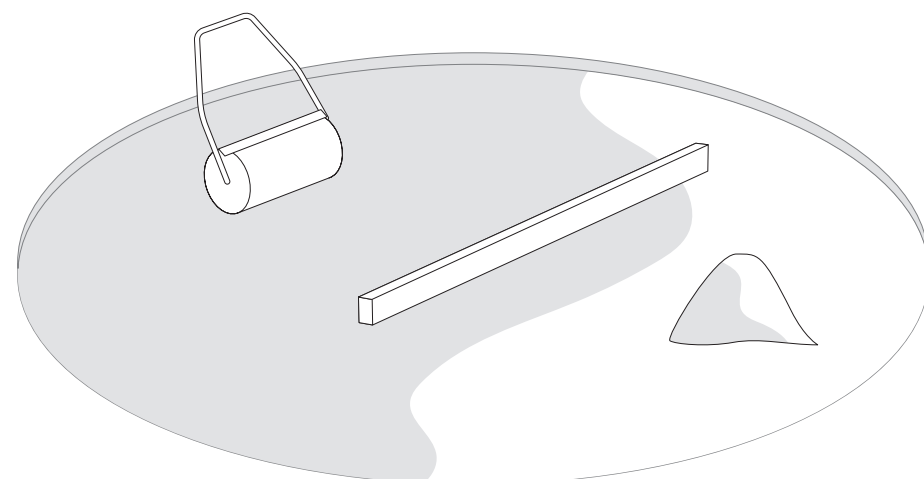
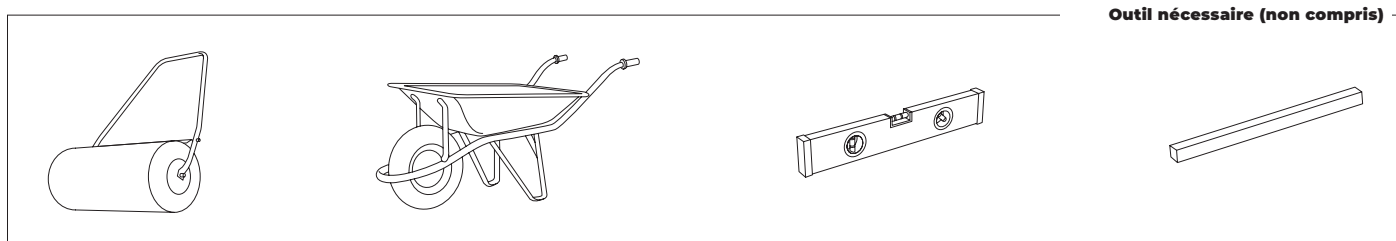


Niveler:

Dans le cas de nivellement du terrain, ne jamais rajouter de terre aux endroits où il en manque, toujours creuser aux endroits où il y en a en trop. Ainsi, nous garantirons la stabilité du terrain, sa fermeté. Dans tous les cas, éliminez toutes les herbes, racines, pierres, etc... Le procédé de nivellement du terrain est très important, accordez lui le temps et l'attention nécessaires pour que votre piscine soit parfaitement installée sur le terrain choisi et cela évitera des problèmes.

Comment niveler: à l'aide d'une longue règle de maçon (aluminium ou bois) et d'un niveau, niveler le terrain en formant des rectangles (ou carrés), en plaçant cette règle dans la zone choisie et propre. Lorsque toutes les zones seront de niveau et que la terre en surplus aura été enlevée, vous pourrez remplir les petites zones qui restent à niveler (avec de la terre propre ou du sable) mais toujours en recompressant et re-nivelant par la suite. Il est important que la zone d'installation soit bien tassée et ferme pour que le terrain ne s'enfonce pas lorsque la piscine sera remplie d'eau. Consultez un professionnel, jardinier, etc.

2.3



Finition:

Sur le terrain propre et nivelé, répartir une fine couche (max.1 cm) de sable tamisé.

L'arroser et le compacter (avec un rouleau de jardin). Vérifier qu'il soit bien nivelé.

Ne pas utiliser le sable pour niveler le terrain. La finition doit être parfaite.

#3

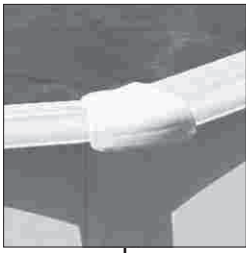
Éléments.

Avant de commencer le montage prenez et séparez les différents éléments qui constituent votre piscine.

De même procédez au montage de l'échelle et de l'épurateur (suivre leurs instructions d'installation et d'utilisation). Il faut signaler au service après-vente si le kit est incomplet (pièces manquantes), et ce, dans un délai maximum de 15 jours à partir de la date d'achat de la piscine. Si cette condition n'est pas respectée, la garantie ne sera pas valide.

Quels que soient les matériaux utilisés pour la construction de la piscine, les surfaces accessibles doivent être régulièrement contrôlées afin d'éviter les blessures.

Photo 1



EM

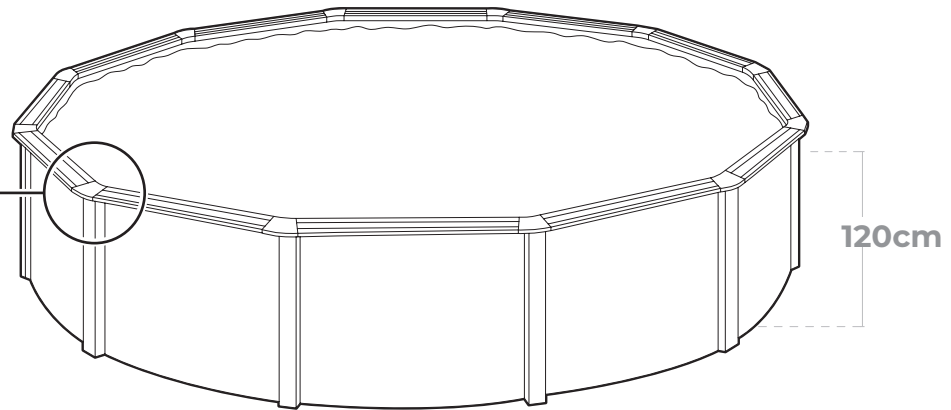
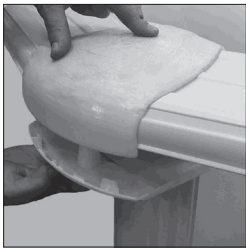
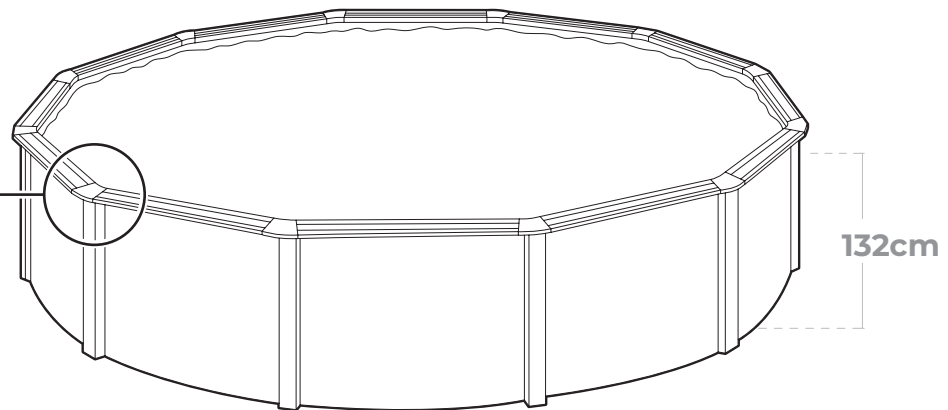


Photo 2



TPL & TP

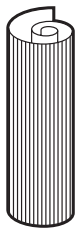


Important.

Il est très important de faire attention au type d'enjoliveurs dont est équipée votre piscine quand vous enlevez et classez les composants :

- Si votre modèle de piscine est équipé des enjoliveurs **EM (voir photo 1)**, les pages où figure la vue éclatée des composants de votre piscine sont la 10 et la 11.
- Si votre modèle de piscine est équipé des enjoliveurs **TPL&TP (voir photo 2)**, les pages où figure la vue éclatée des composants de votre piscine sont la 12 et la 13.

Éléments.



CH



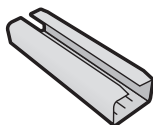
**L LINER
PVC**



**PCF
PC-BAG**



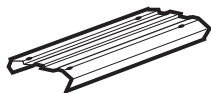
**PI
PC-BAG**



**PIPC
PC-BAG**



**PV
PLV**



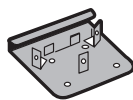
MARGELLES PLY



**TPVC
(KITENV)**



**EM
(KITENV)**
page 20



**PU
(KITENV)**



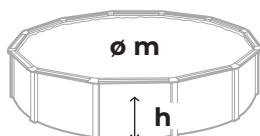
**TPS
BOUCHON
(KITENV)**



**T
(KITENV)**

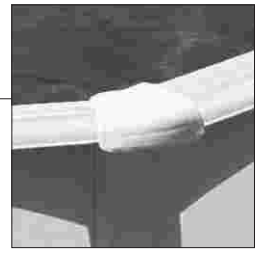


**TT
(KITENV)**

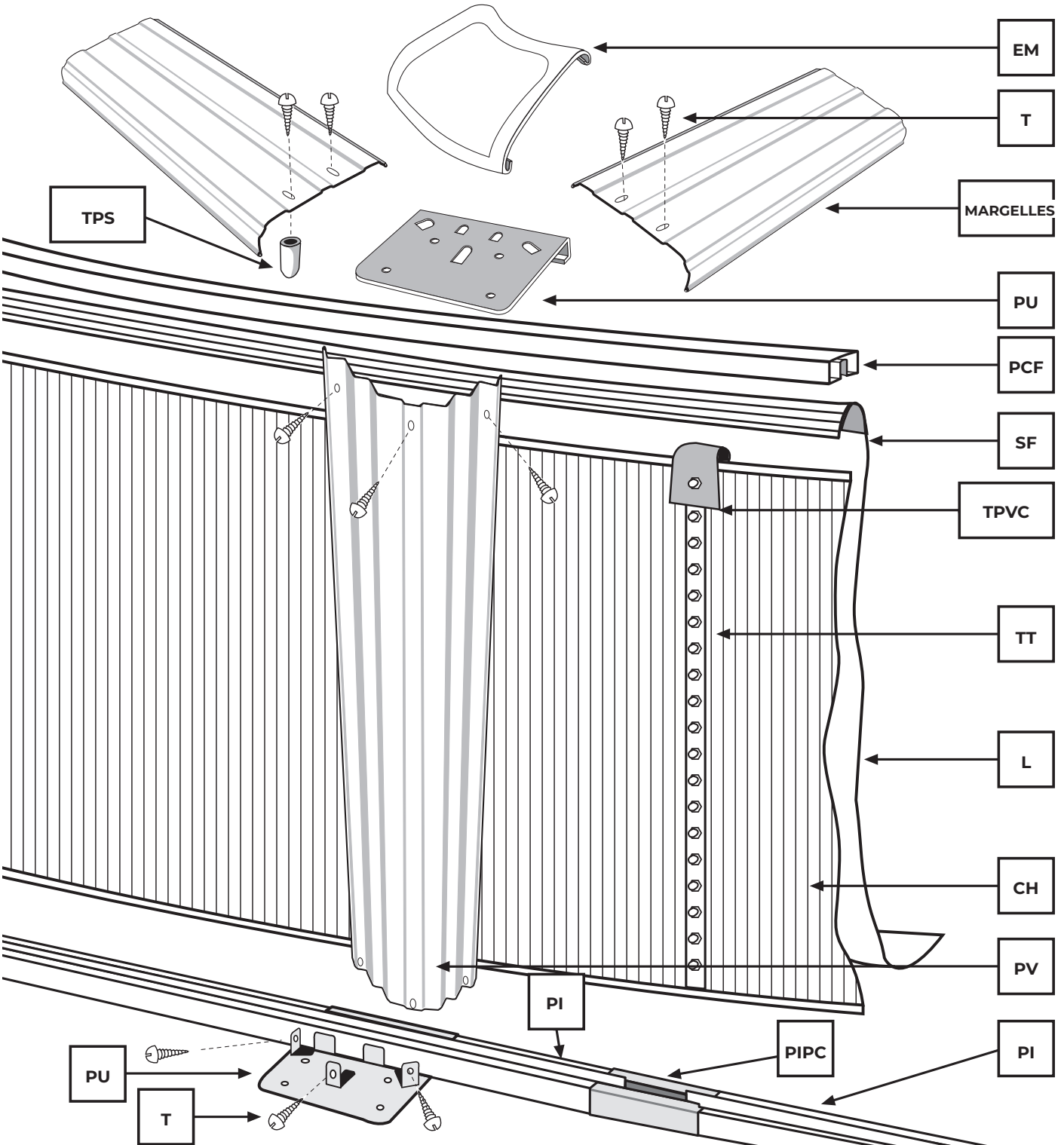
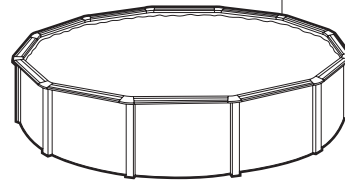


	∕±	∅ 6,40 m	∅ 5,50 m	∅ 4,60 m	∅ 3,50 m	∅ 3,00 m	∅ 2,40 m
CH		1	1	1	1	1	1
EM		14	12	10	10	8	8
LINER (L)		1	1	1	1	1	1
PCF		14	12	10	8	7	6
PI		14	12	10	8	8	8
PIPC		14	12	10	8	8	8
MARGELLE		14	12	10	8	8	8
		1400 mm	1400 mm	1400 mm	1330 mm	1145 mm	910 mm
PU		28	24	20	16	16	16
PV		14	12	10	8	8	8
T		140	120	100	80	80	80
TPS		28	24	20	16	16	16
TPVC		1	1	1	1	1	1
TT		28	28	28	28	28	28
∅		6,40 m	5,50 m	4,60 m	3,50 m	3,00 m	2,40 m
h		1,05 m	1,05 m	1,05 m	1,05 m	1,05 m	1,05 m
m³		33,77	24,94	17,45	10,10	7,41	4,75

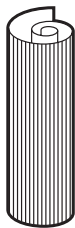
+	Ø 6,40 m	Ø 5,50 m	Ø 4,60 m	Ø 3,50 m	Ø 3,00 m	Ø 2,40 m
⋈	2-3	2-3	2-3	2-3	2-3	2-3
Ⓛ	4h	3h	3h	2h	2h	2h



EM



Éléments.



CH



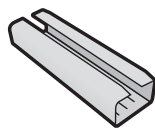
L LINER
PVC



PCF
PC-BAG



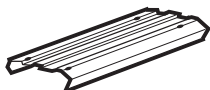
PI
PC-BAG



PIPC
PC-BAG



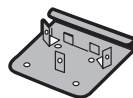
PV
PLV



MARGELLE ZR



TPVC
(KITENV)



PU
(KITENV)



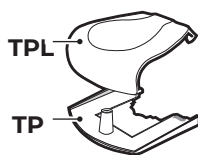
T
(KITENV)



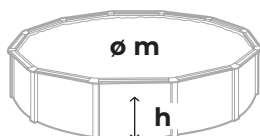
T1
(KITENV)



TT
(KITENV)

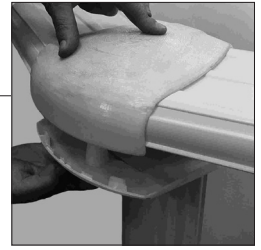


TPL & TP
KIT-TPLTP
page 21

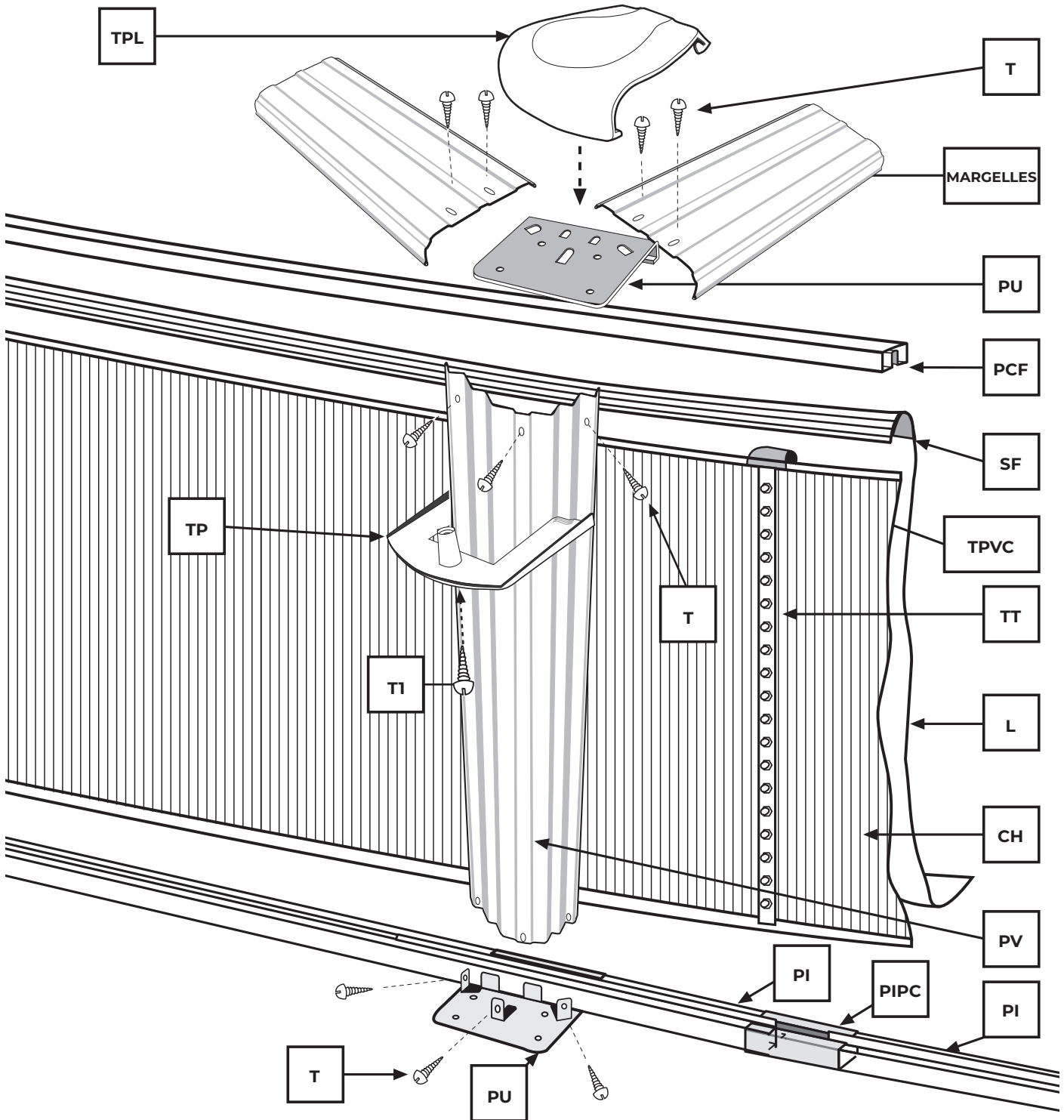
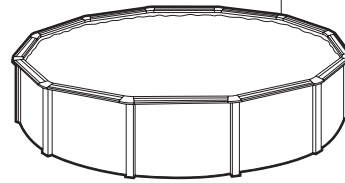


±	Ø 6,40 m	Ø 5,50 m	Ø 4,60 m	Ø 3,50 m	Ø 3,00 m	Ø 2,40 m
CH	1	1	1	1	1	1
LINER (L)	1	1	1	1	1	1
PCF	14	12	10	8	7	6
PI	14	12	10	8	8	8
PIPC	14	12	10	8	8	8
MARGELLE	14	12	10	8	8	8
	1400 mm	1400 mm	1400 mm	1330 mm	1145 mm	910 mm
PU	28	24	20	16	16	16
PV	14	12	10	8	8	8
T	140	120	100	80	80	80
T1	14	12	10	8	8	8
TPL	14	12	10	8	8	8
TP	14	12	10	8	8	8
EM	14	12	10	8	8	8
TPVC	1	1	1	1	1	1
TT	32	32	32	32	32	32
Ø	6,40 m	5,50 m	4,60 m	3,50 m	3,00 m	2,40 m
h	1,17 m	1,17 m	1,17 m	1,17 m	1,17 m	1,17 m
m³	37,63	27,79	19,44	11,25	8,27	5,29

+	Ø 6,40 m	Ø 5,50 m	Ø 4,60 m	Ø 3,50 m	Ø 3,00 m	Ø 2,40 m
👤	2-3	2-3	2-3	2-3	2-3	2-3
⌚	4h	3h	3h	2h	2h	2h

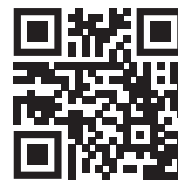


TPL & TP



#4

Installation.



4.1

PROFILÉS INFÉRIEURS (PI) pour piscines rondes.

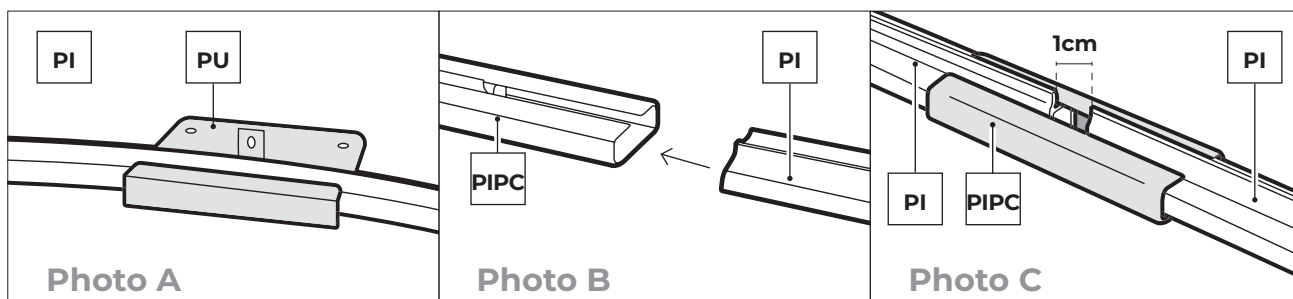
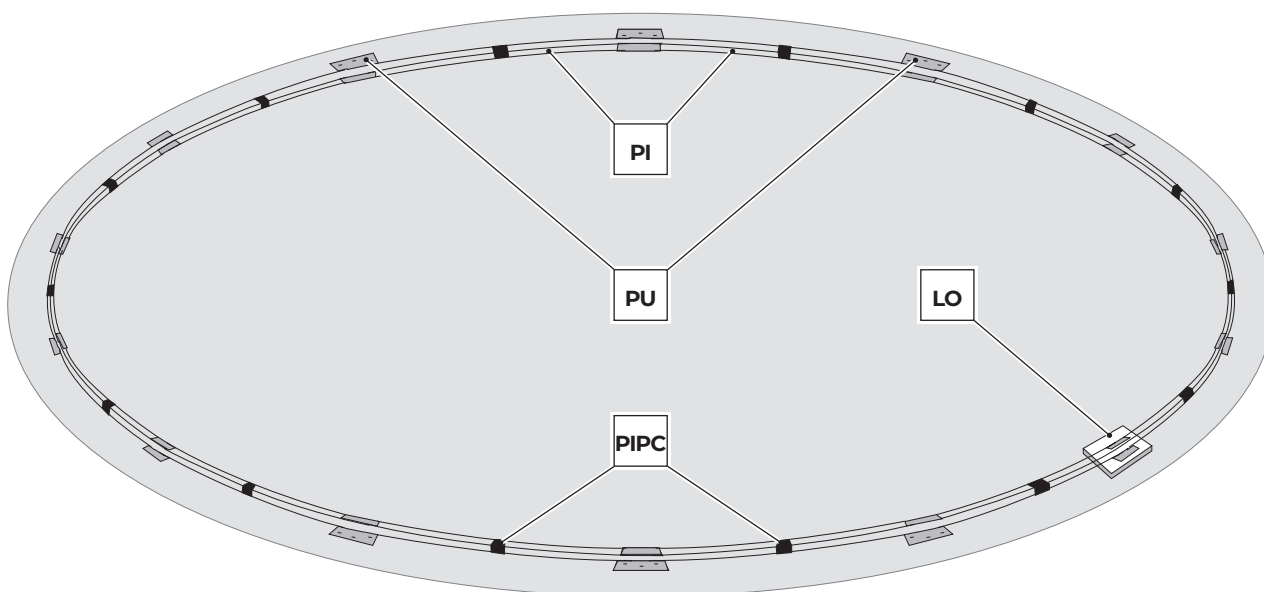
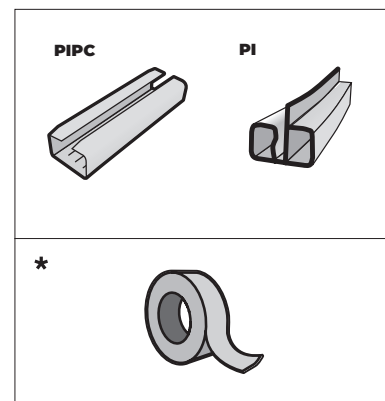
ATTENTION : ces profilés courbes SONT DESTINÉS À LA PARTIE INFÉRIEURE des PISCINES RONDES. Prendre chaque profilé inférieur (PI) et placer une pièce d'estampage (PU) au milieu de chacun d'entre eux (voir photo A). Relier les profilés entre eux avec les pièces de raccordement (PIPC) (voir photo B) en laissant à peu près 1 cm de séparation entre eux (voir photo C). Compléter le cercle avec tous les profilés.

ATTENTION : (LO) Si le terrain n'est pas solide (béton, etc.), il est recommandé de mettre des carreaux (dalle de carrelage) ou un dallage enterré (au niveau du sol) sous chaque pièce PU pour éviter l'effondrement des poteaux verticaux (PV) sur le terrain avec le poids de l'eau.

ATTENTION: Les pièces d'union PU ne doivent en aucun cas être fixés au sol par n'importe quel moyen, si cela se produit, vous prenez le risque de déchirer la piscine et de perdre automatiquement la garantie.

* Utiliser du ruban isolant pour couvrir les pièces PU et PIPC sur la partie intérieure de la piscine afin d'éviter tout dommage sur le liner.

* Utiliser une margelle afin de calculer la distance entre les pièces estampées.

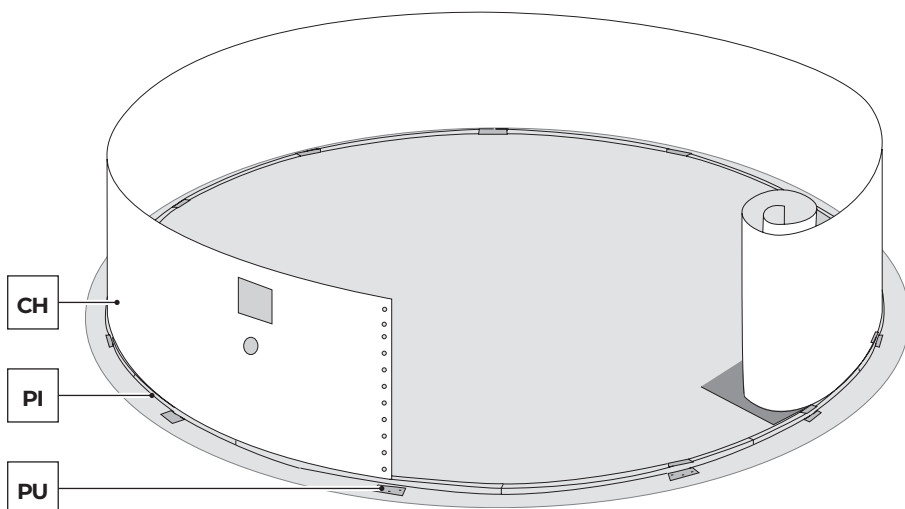


4.2

*** IMPORTANT! AVANT MONTAGE, ÉBAVURER, À L'AIDE D'UNE LIME ET DE PAPIER DE VERRE, L'ARÊTE DE LA PAROI (CH).**

Info: Les Réfs.: K300WET et K350WET n'ont pas de découpes prévues pour l'emplacement du skimmer et de la buse de refoulement dans la tôle (CH) de la piscine.

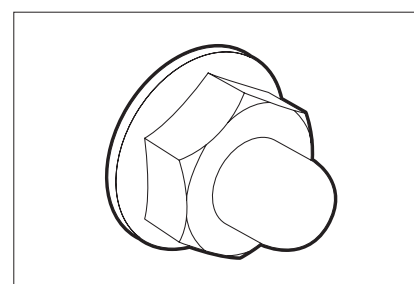
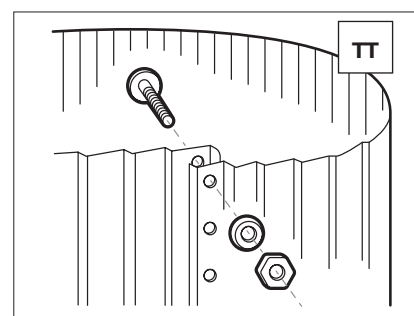
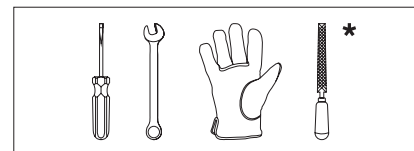
Poser la tôle CH verticalement sur un morceau de carton (pour éviter de détériorer la surface préparée pour l'installation). Veillez à ce que la pièce percée carrée soit toujours située sur la partie supérieure et face aux vents dominants. Emboîter l'extrémité de la tôle dans le premier rail PI et la faire correspondre avec le dessus de la pièce d'union PU. Maintenant, vous pouvez la déplier en l'introduisant dans les rails PI.



Commencer à placer la plaque au milieu d'une pièce d'estampage (PU) située préalablement au milieu de chaque profilé (voir page 14). Si lorsque la plaque est fermée, le cercle des profilés est plus petit, il faudra séparer tous les profilés jusqu'à obtenir le diamètre exact.

ATTENTION : Si le périmètre est trop étendu pour fermer la cloison en acier, même si les rails au sol sont totalement assemblés entre eux, il faudra couper l'un des rails.

Compléter le cercle et fermer la tôle CH avec les vis TT. La tête de la vis doit rester dans la partie intérieure de la piscine, la rondelle et l'écrou aveugle dans la partie extérieure (Serrez les vis en évitant de déformer le matériel).



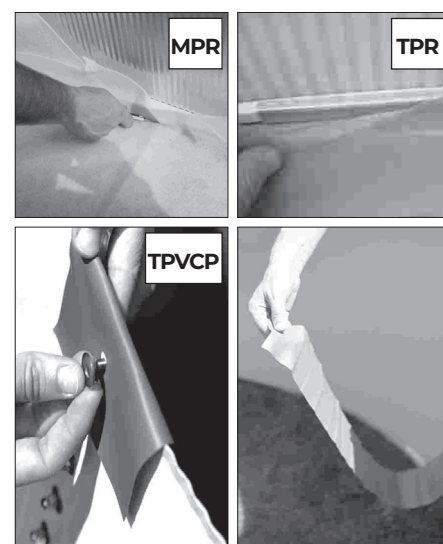
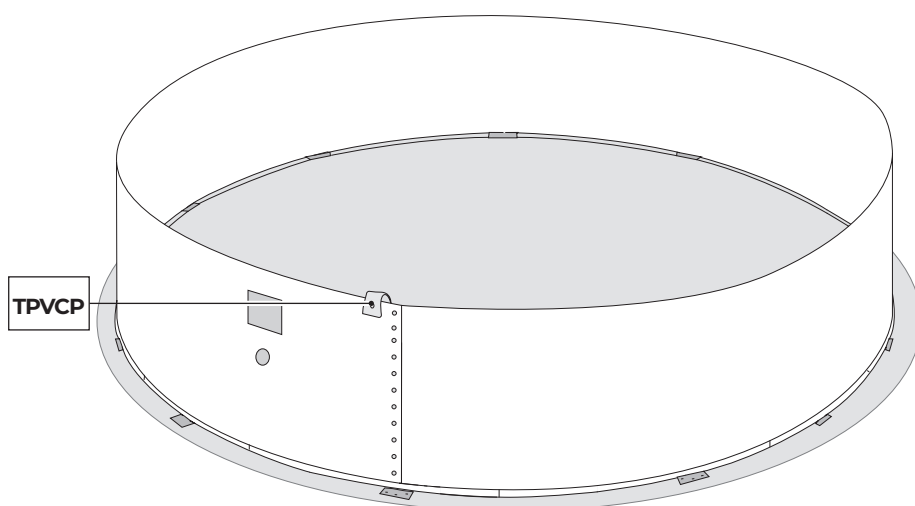
4.3

BANDE DE PROTECTION EN PVC (RECOUVREMENT INTERIEUR DE LA PISCINE):

La bande de PVC s'accroche à l'écrou le plus haut de la fermeture de la tôle et se tourne vers l'intérieur de la piscine, pour couvrir les têtes des vis.

La Couverture ou tapis de sol: Avertissement : bien nettoyer la paroi et le sol de la piscine avec un aspirateur, pour la débarrasser de toutes les saletés, avant de poser la couverture ou tapis de sol. Poser la couverture ou tapis de sol protecteur à l'intérieur de la piscine ; éliminer tous les plis,

ajuster et couper ce qui dépasse de la surface totale. Couper de façon à ce que les poteaux inférieurs et les pièces métalliques restent couverts. Le liner sera ainsi protégé lors de son installation.



4.4

MONTAGE DE LA COUVERTURE (LINER PVC): DÉPLOIEMENT DE LA COUVERTURE :

Important : le liner utilisé pour la fabrication de toutes nos piscines est conçu pour être exposé à la chaleur et aux rayons UV pendant de longues périodes. Par conséquent, en fonction du climat et des conditions d'utilisation, les qualités du liner peuvent varier légèrement. Le liner intérieur de la piscine est fabriqué en PVC flexible (plastique thermoplastique). Les propriétés de ce matériau permettent des conditions optimales de mise en place lorsque la température extérieure est comprise entre 20 °C et 25 °C.

REMARQUE : Température trop basse : liner dur et rigide ; ensuite, trop petit. Température très haute : liner flexible et élastique ; ensuite trop grand.

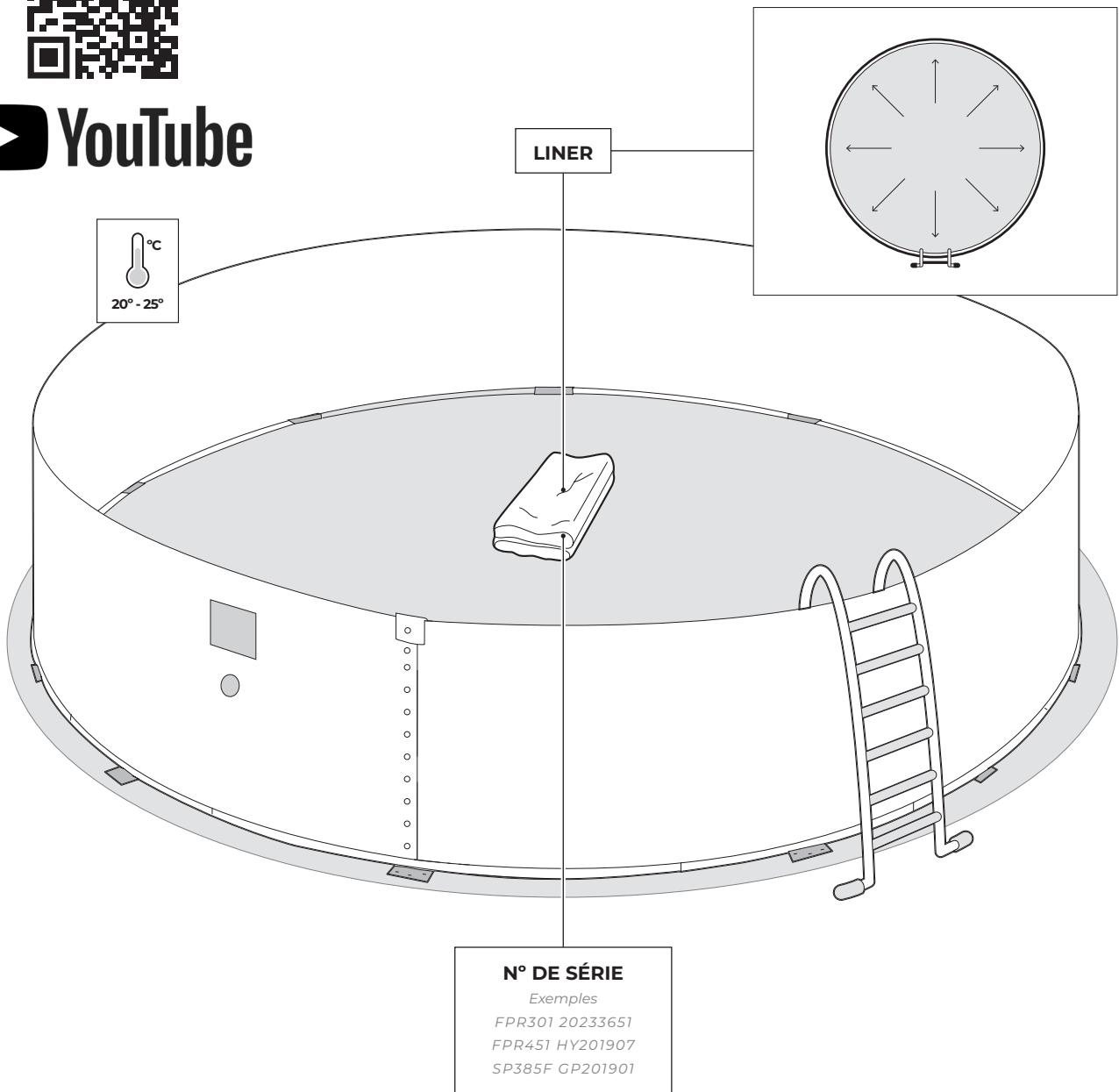
Étirer et étendre le liner (L) à l'ombre afin qu'il récupère sa texture, au moins 2 heures avant son installation. Température optimale : pour mieux manipuler le liner, il est préférable de le placer à une température comprise entre 20 - 25 °C.

Placer la couverture (L) au milieu de la piscine. La déplier en centrant le fond et en rapprochant le côté vers la plaque. La soudure qui relie le fond au côté doit être parfaitement

placée près des profilés inférieurs dans tout le périmètre du fond de la piscine en évitant la présence de plis. Il est indispensable que la couverture soit bien centrée et étendue.

REMARQUE : s'il y a des plis au fond du liner, ce n'est pas une raison pour le changer par un autre, car il ne s'agit PAS d'un défaut de fabrication.

N° SÉRIE : localisez-le sur le fond ou la paroi du liner et notez-le dans le cadre de la page d'instructions pour d'éventuelles réclamations.



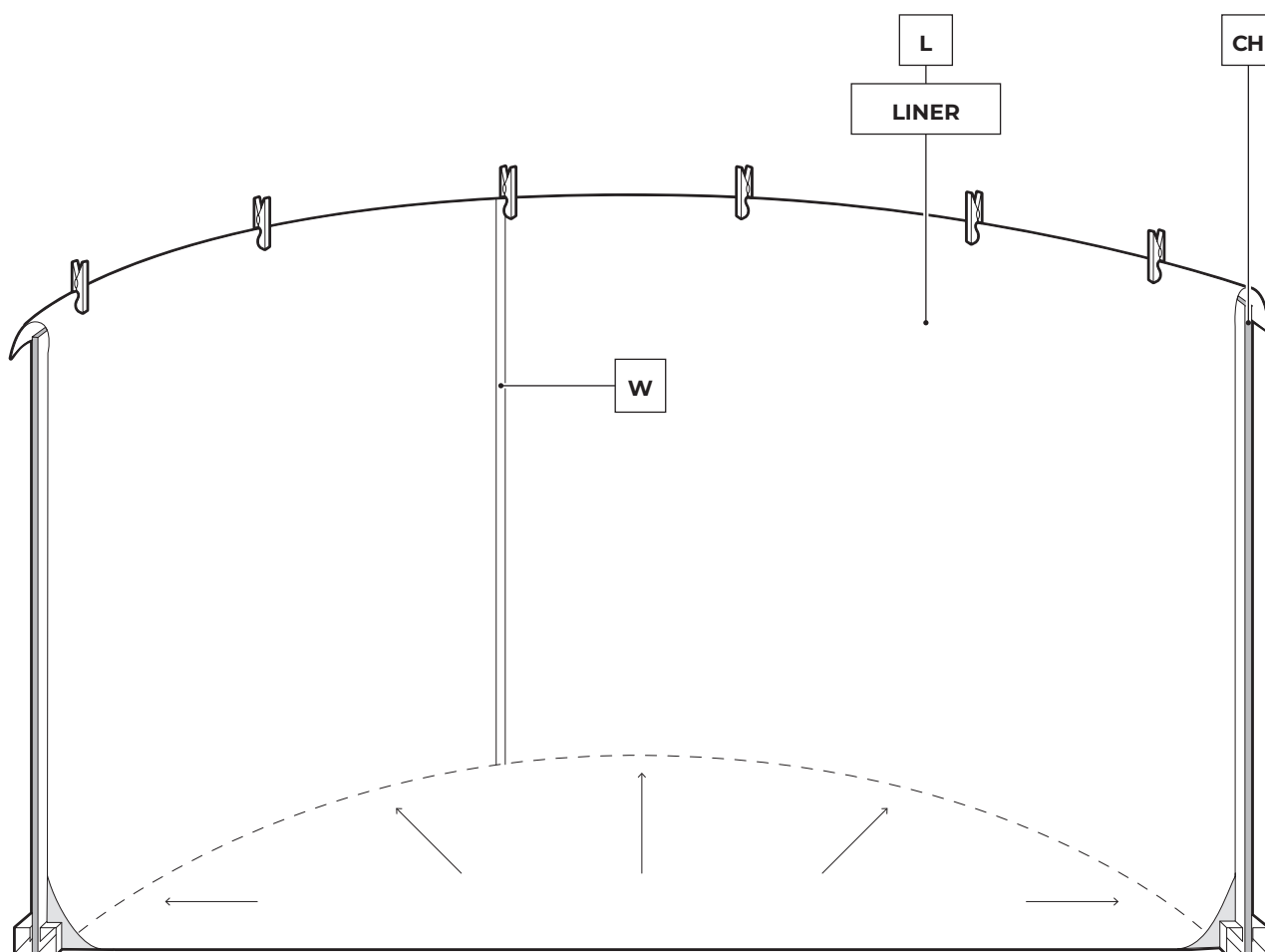
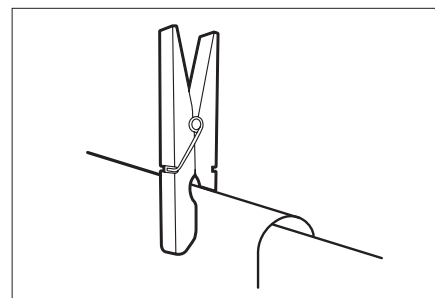
N° DE SÉRIE :

4.5

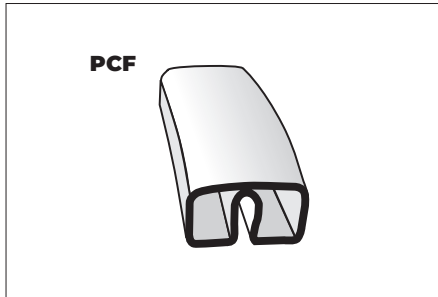
FIXATION DU LINER

Repérer l'une des soudures de fermeture de la paroi (W), car ces marques vont servir comme guide pour une installation correcte du liner. Commencer par ce point. Accrocher le bord supérieur latéral du liner sur le bord de la tôle, pour que toute la soudure verticale (W) soit PARFAI-

TEMENT DROITE ET PERPENDICULAIRE AU SOL. Lorsque le liner sera placé correctement (sans plis ni tensions) on pourra le fixer en haut, au moyen des railles supérieurs (PS), sur lesquels seront placés les pièces PU comme précédemment tout autour de la circonférence.



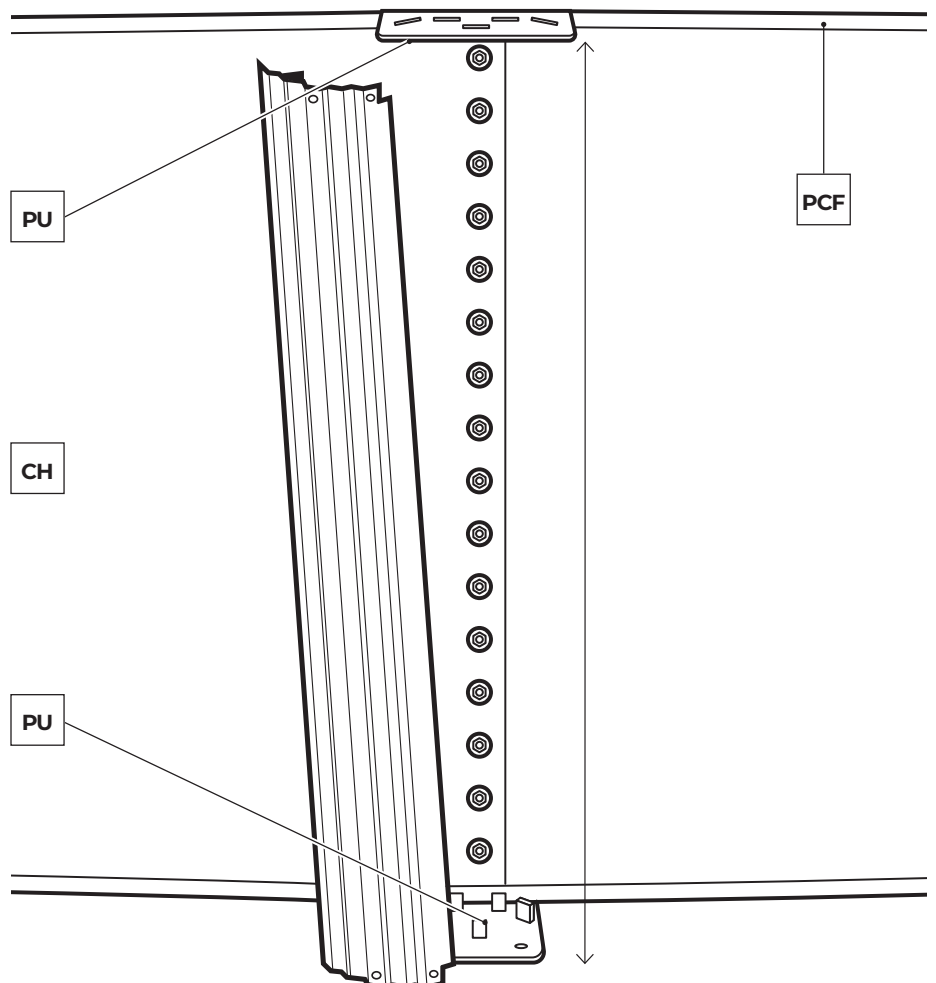
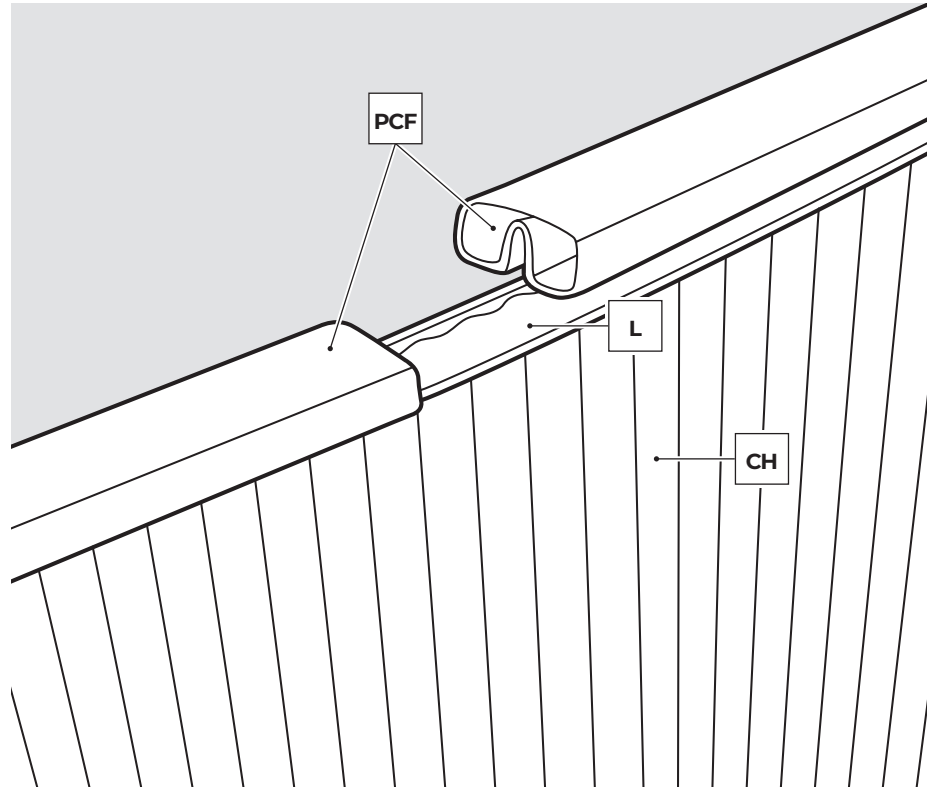
4.6



Rails Supérieurs Flexibles (PCF) pour Piscines Rondes

ATTENTION : Ces rails FLEXIBLES SONT PRÉVUS POUR LA PARTIE SUPÉRIEURE des PISCINES RONDES. Une fois que vous avez fixé le liner à la tôle de la piscine, posez les rails sur le liner. Vous n'avez pas besoin d'effectuer de soudure. Placez-les les uns derrière les autres et, une fois arrivé au dernier rail, coupez le morceau de raille qui dépasse.

Mettre chaque pièce PU sur les rails de la partie supérieure, en alignement avec chaque pièce PU de la partie inférieure.



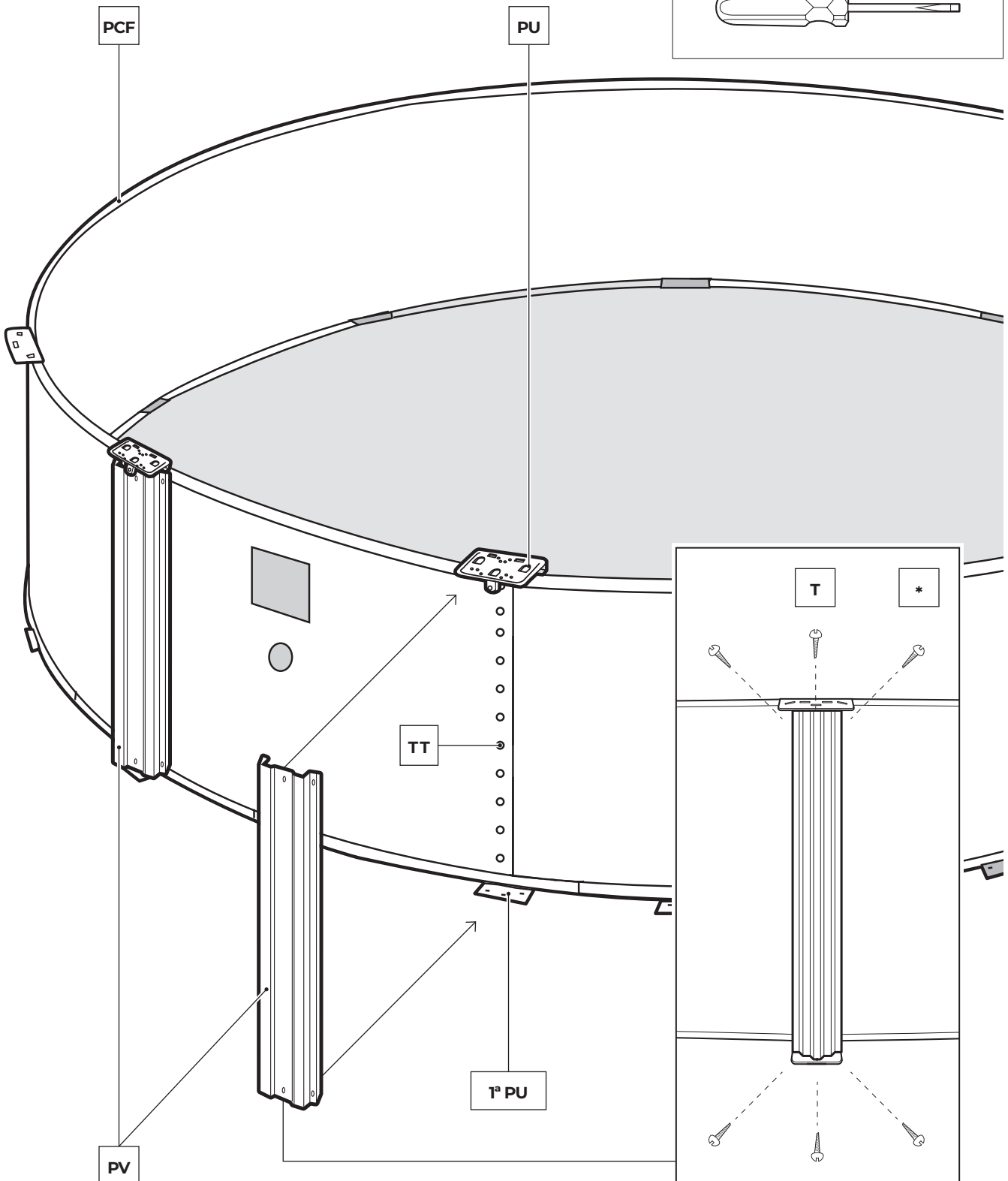
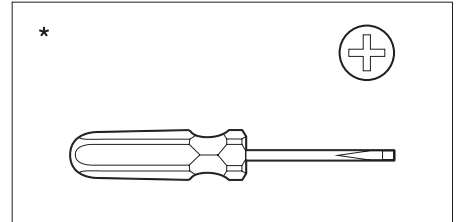
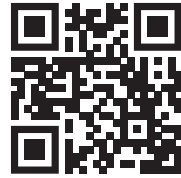
4.7

MISE EN PLACE ET FIXATION DES PROFILÉS VERTICAUX (PV) :

En prenant comme référence la fermeture de la plaque de la piscine, placer les premières pièces d'estampage (PU) supérieure et inférieure dans ce point. (Pour cacher toutes les vis de fermeture TT). Sur la première pièce d'estampage inférieure, placez et fixez un profilé vertical (PV) avec une vis centrale T et procédez de la même façon avec la pièce d'estampage supérieure. Ensuite, placez

le reste de vis T (3 + 3 par profilé). Procéder de la même façon en plaçant les profilés verticaux sur chacune des pièces d'union inférieures et leur respective supérieure. **Prenez une MARGELLE pour calculer la distance entre les pièces d'estampage PU.**

ATTENTION : les profilés verticaux PV doivent être parfaitement verticaux autour de toute la piscine (prenez comme référence le profilé de la plaque).



4.8

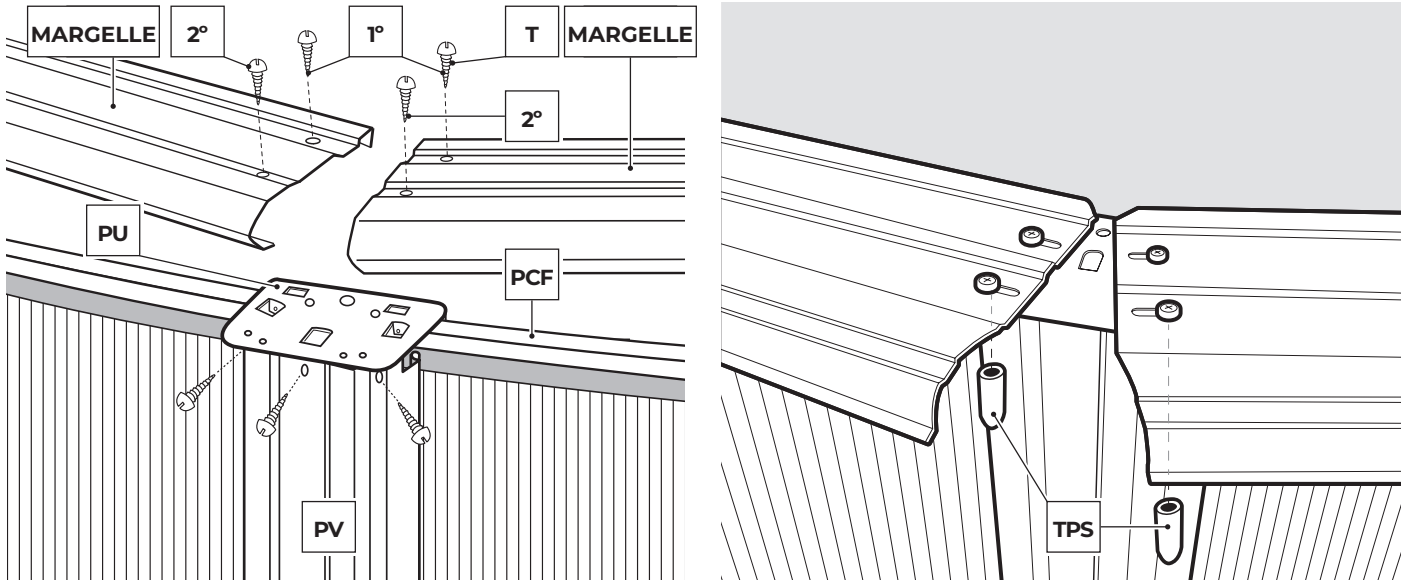
INSTALLATION DES MARGELLES SUPÉRIEURES :

Éviter qu'elles ne tombent pendant leur installation à l'intérieur de la piscine, car elles pourraient endommager la couverture. Placer chaque margelle appuyée sur deux PU consécutives avec la partie arrondie vers l'extérieur. Vous observerez que chaque margelle possède quatre trous (deux à l'intérieur et deux à l'extérieur) pour leur fixation

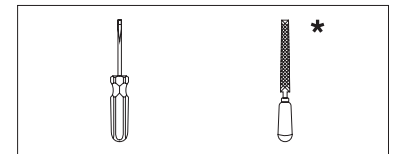
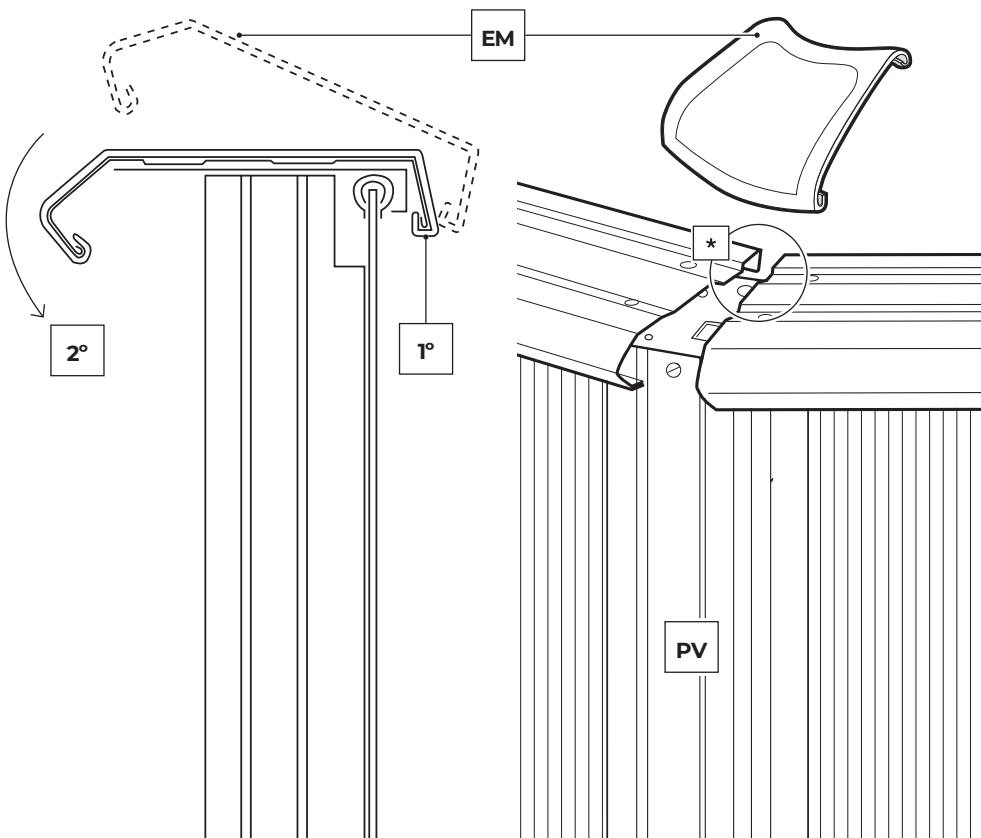
aux pièces d'union. Commencer par fixer chaque margelle aux pièces d'union, mais en plaçant uniquement les vis intérieures de chaque côté (premièrement) (et sans les serrer jusqu'au fond pour laisser un jeu). Après avoir placé toutes les margelles, vérifier à nouveau que les profilés verticaux sont bien verticaux. Dans le cas contraire, corriger leur position. Placer ensuite les vis extérieures (deuxièmement) et serrer toutes les vis de la structure.

Placer les bouchons en plastique TPS (uniquement pour les piscines de 120 cm) dans les vis (pour leur protection) depuis l'extérieur de la piscine.

ATTENTION : il est formellement interdit de monter, de marcher ou de s'asseoir sur les margelles et de sauter ou de se jeter dans l'eau depuis ces dernières.



4.9



*** IMPORTANT! AVANT MONTAGE, ÉBAVURER, À L'AIDE D'UNE LIME ET DE PAPIER DE VERRE, LES EXTRÉMITÉS DE CHAQUE MARGELLE.**

INSTALLATION DES CACHES D'ANGLES (EM, uniquement pour les piscines de 120 cm):

Chaque cache se positionne entre 2 margelles. Pour ce faire, emboîter la partie la plus étroite coté intérieur de la piscine. Tirer ensuite les languettes de façon à les ramener sous le rebord des margelles à l'opposé.

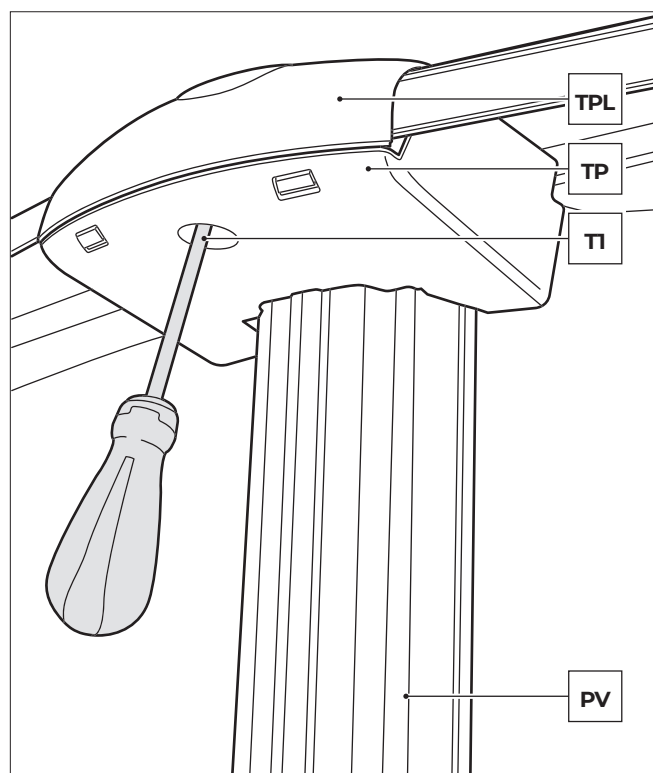
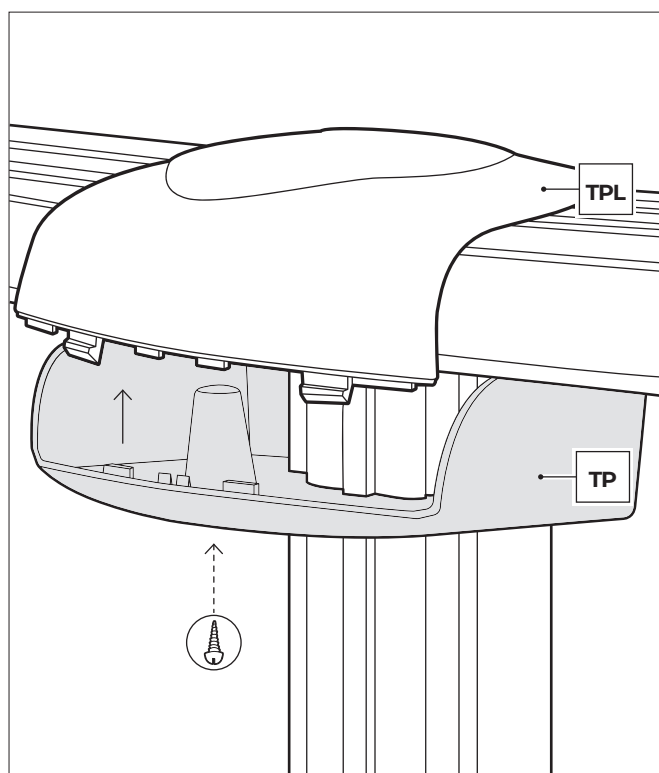
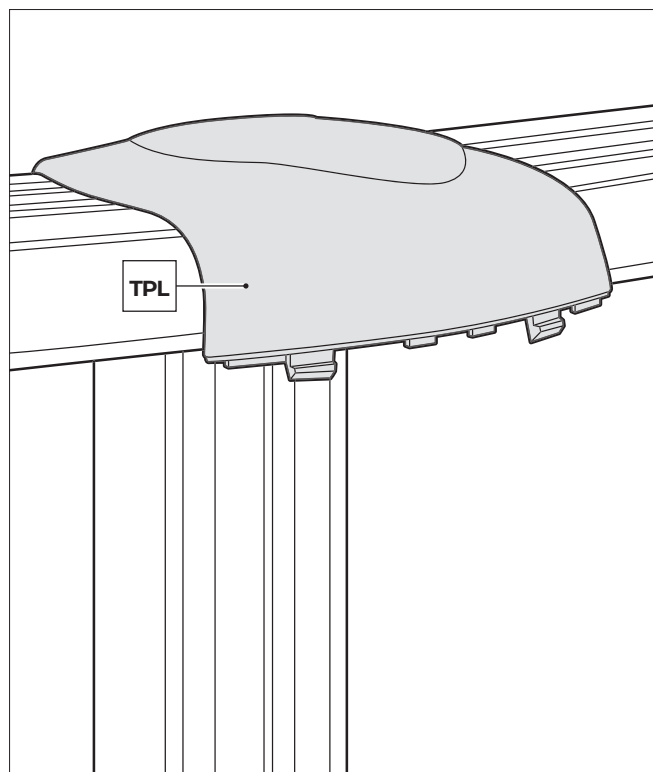
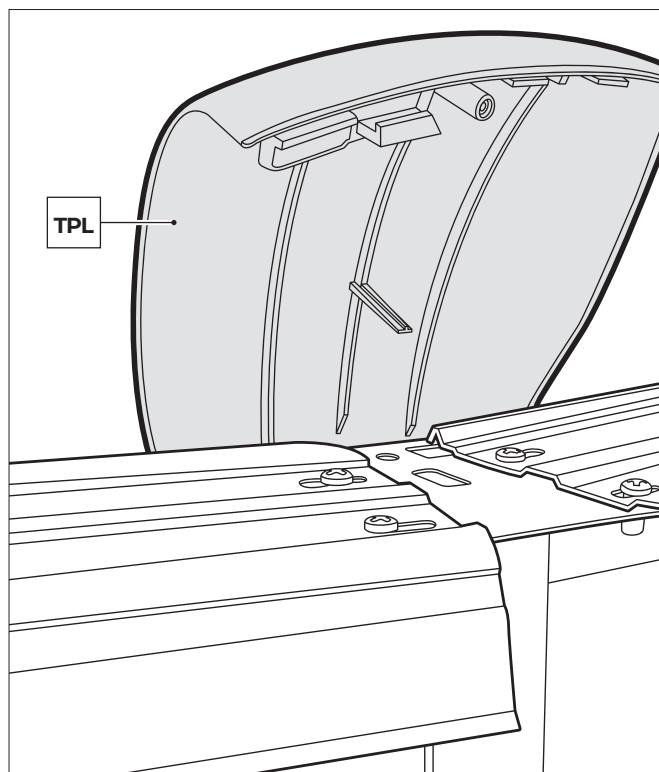
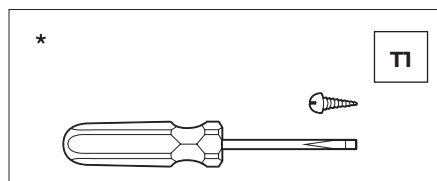


4.10

COUVERCLES DE PROTECTION: (Uniquement pour les piscines de 132 cm)

Ils se posent sur les jonctions des deux margelles. Les couvercles se composent de deux pièces: Le couvercle margelles (TPL) et le couvercle raille vertical (TP). En premier lieu, faites joindre par la partie arrière la pièce TPL aux parties arrières des deux margelles. Ensuite, ajustez la partie frontale de manière que le saillant de la pièce TPL puisse se mettre dans le trou de la pièce PU1. En deuxième lieu, mettez la pièce TP au dessous du TPL et

fixez-la avec une vis, T1. Répétez ces opérations jusqu'à compléter la piscine. ATTENTION : Pour la zone droite, il faudra retirer l'encoche du TP afin que la pièce s'emboîte dans les PV2.



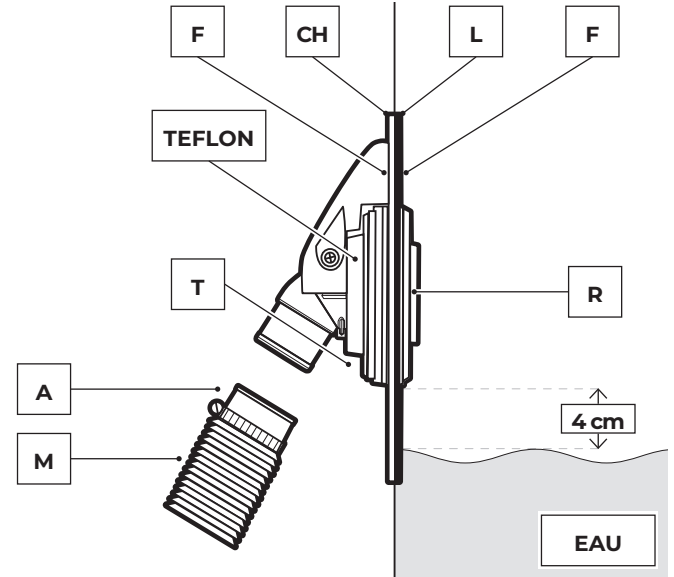
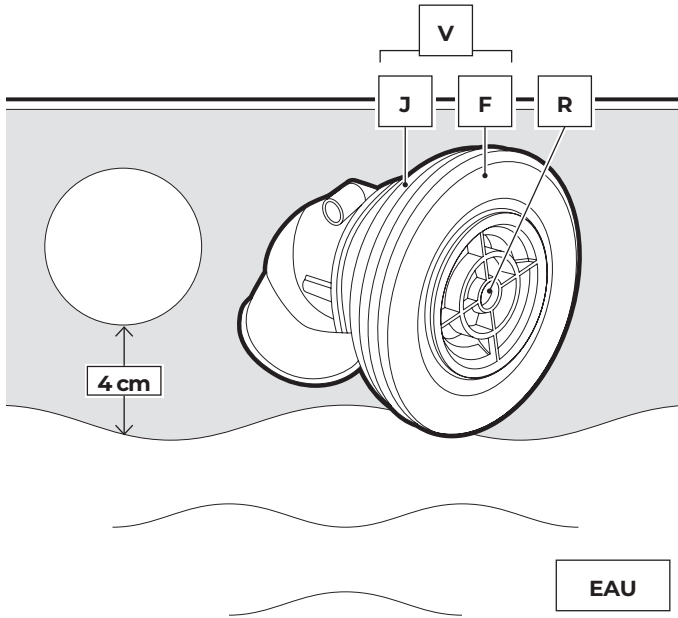
4.11

MONTAGE DE LA BUSE DE REFOULEMENT (V) : (BUSE D'IMPULSION : V)

La tôle est munie de 2 perçages, afin d'y fixer le skimmer et la buse de refoulement. BUSE DE REFOULEMENT : elle est installée sur la tôle, dans le milieu de la piscine. L'eau provenant de l'épurateur, retourne dans la piscine au travers de cette buse. Commencer le remplissage de la piscine avec un tuyau d'arrosage. Arrêter le remplissage à 4 cm du bord inférieur du perçage de la buse. Ne pas dépasser le niveau de perçage de

la buse (contrôler que le liner soit propre avant le remplissage de la piscine). Faire une découpe de 4 cm en forme de croix dans le liner, au centre du perçage de la buse, à l'aide d'un cutter. ATTENTION, NE PAS DÉPASSER LE TROU. Prenez la buse de refoulement (V) puis enfiler dessus tout d'abord une bague friction (F) suivie d'un joint d'étanchéité en caoutchouc (J). Par l'intérieur de la piscine faites passer la buse à travers la découpe en forme de croix faite sur le liner et le perçage située sur la tôle. Le joint (J) doit se situer parfaitement en contact avec le liner pour assurer l'étanchéité.

Couper les morceaux de liner sortant à l'extérieur (la coupe doit être nette et ajustée). Par l'extérieur de la piscine enfiler un joint d'étanchéité (J) en le plaçant en contact avec la tôle puis une bague de friction (F). Ajuster l'ensemble des pièces en serrant fermement avec l'écrou (T). Ce montage doit se mener à bien avec beaucoup de soin, évitant les plis à travers lesquels pourraient se produire des fuites d'eau. Avant de continuer le remplissage de la piscine il faudra installer le tuyau de refoulement (M) qui va de la prise de sortie de l'épurateur à la buse de refoulement (V), en le fixant avec deux colliers (A).



4.12

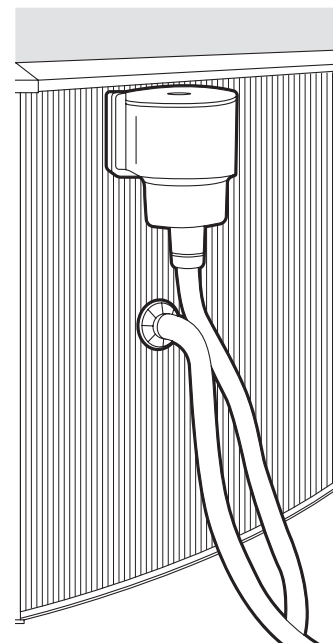
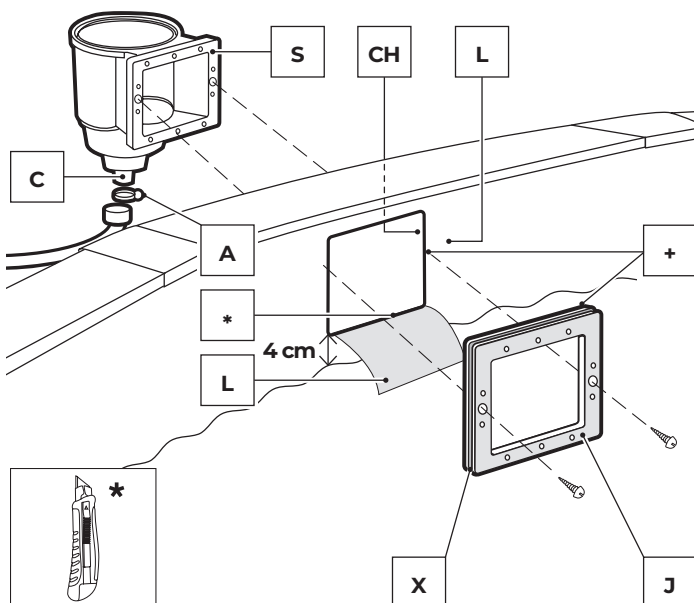
INSTALLATION DU CORPS DU SKIMMER (S) À L'EXTÉRIEUR DE LA PISCINE :

Continuer à remplir la piscine, jusqu'à ce que le niveau d'eau soit à 4 cm de la partie inférieure du perçage du skimmer. Avec une lame (cutter) découper la liner (L) qui se trouve à l'intérieur de la piscine au format du perçage. Installer le double joint (J) en emboîtant la tôle et le liner dans

la rainure (X) du double joint prévu à cette effet. Ensuite, mettre les 2 plus petites vis depuis l'intérieur de la piscine dans les 2 trous centraux plus grands (à travers le double joint et le liner) et visser aux trous centraux correspondants du corps du skimmer (S). Recouvrir le tube de connexion (C) ainsi que la prise d'entrée d'eau de l'épurateur avec du Téflon. Visser fortement le tube de connexion (C) au corps du skimmer et bran-

cher l'extrémité de tuyau à l'aide d'un collier (A) au tube de connexion du skimmer (C). Emboîter l'autre extrémité du tuyau à l'entrée de la prise d'eau de l'épurateur et serrer à l'aide d'un collier.

IMPORTANT : Recouvrir de Téflon tous les filetages de raccord d'eau, pour en garantir l'étanchéité.

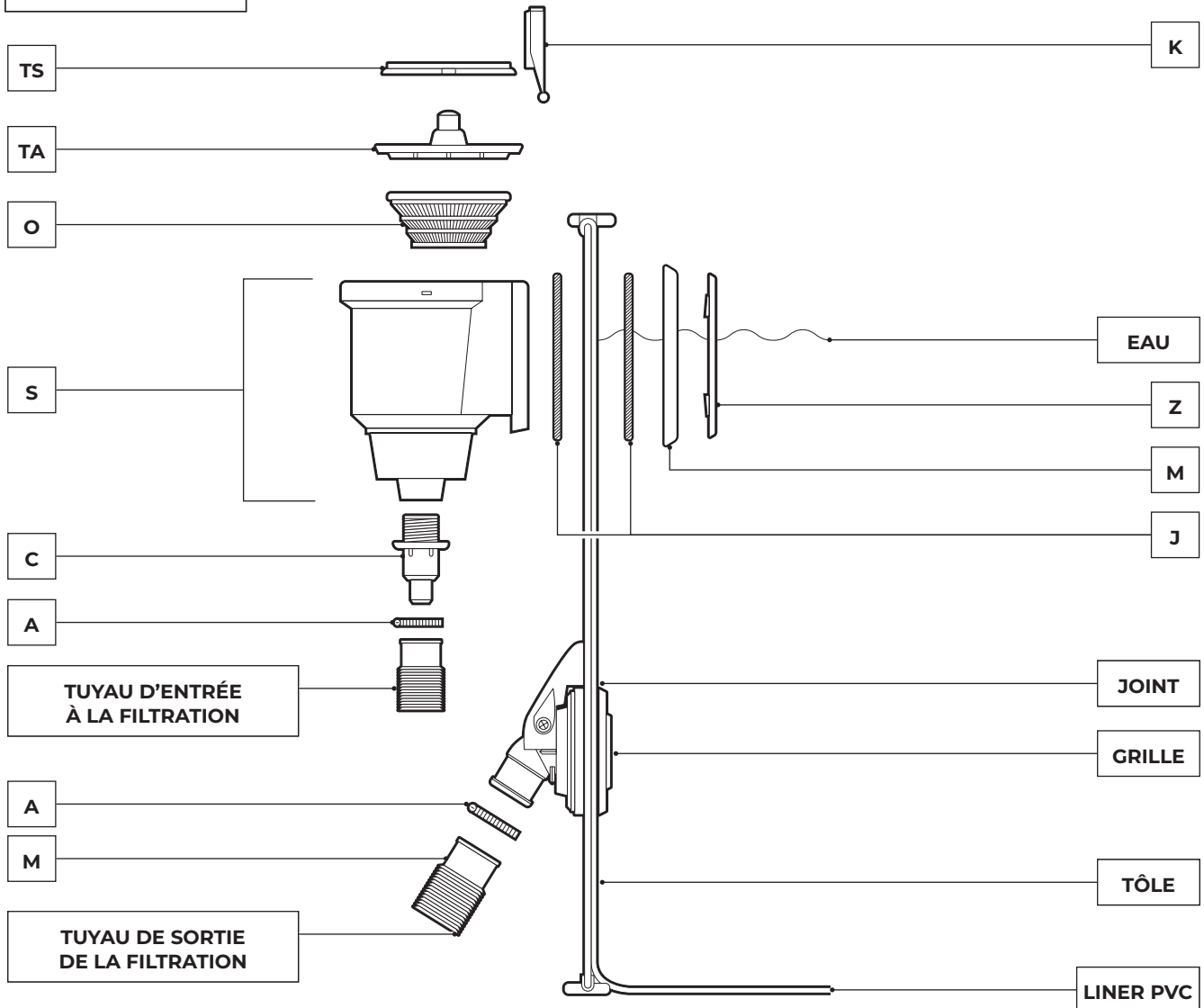
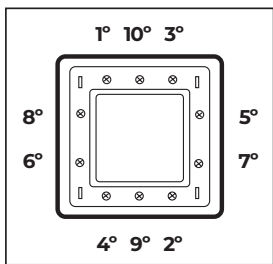
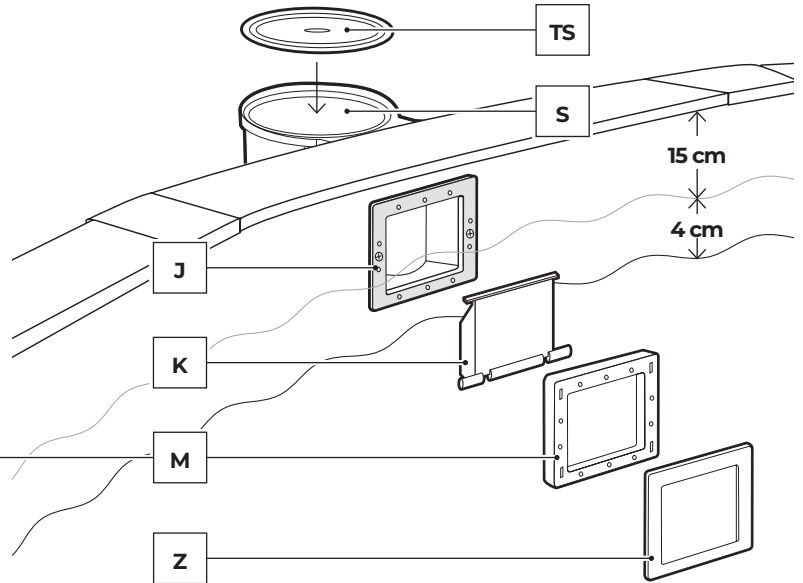


4.13

INSTALLATION DU CADRE DU SKIMMER (M) :

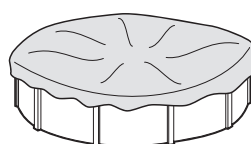
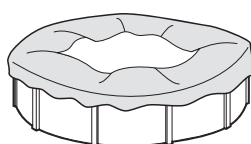
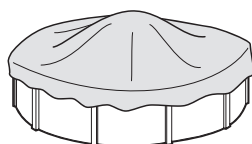
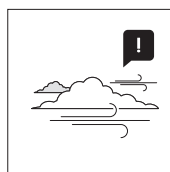
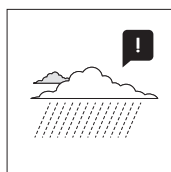
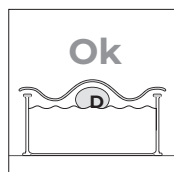
S'assurer que tous les trous se trouvent en face les uns des autres (joint-perçage tôle-skimmer). Mettre les 10 vis restants dans le cadre sans les serrer pour s'assurer que l'emboîtement est correct. Serrer un peu les vis, l'une après l'autre, suivant l'ordre indiqué. **FINALEMENT LES VISSER FORTEMENT DANS LE MÊME ORDRE.**

DERNIERS DÉTAILS : Appuyer sur le couvercle enjoliveur du cadre du skimmer (Z) pour le mettre en place. Pour terminer, introduire la vanne (K) à travers l'ouverture rectangulaire (presser soigneusement les deux extrémités et emboîter les parties saillantes). Placer le panier (O) à l'intérieur du skimmer et le couvercle du corps du skimmer (TS). **FINIR DE REMPLIR LA PISCINE JUSQU'À LA MOITIÉ DE LA PORTE DU SKIMMER** (10 - 15 cm en dessous du bord de la piscine) **POUR QUE L'EAU RENTRE À L'INTÉRIEUR ET REMPLISSE LE SYSTÈME DE FILTRATION.**



#5

Entretien et utilisation.



→ **Le niveau de l'eau de la piscine doit toujours être maintenu à au moins 15 cm du bord supérieur de cette dernière.**

→ Pendant la saison d'utilisation d'un kit de piscine, mettez le système de filtration en marche une fois par jour pour assurer le renouvellement complet du volume d'eau et uniquement lorsque la piscine n'est pas utilisée pour le bain (cf. manuel épurateur).

→ Pendant la saison d'utilisation de la piscine, vérifiez régulièrement le niveau d'obstruction du moyen de filtration.

→ Réviser l'ensemble de la boulonnerie de la piscine et les possibles points de corrosion si possible.

→ Ne jamais vider complètement la piscine. La structure pourrait être sérieusement endommagée si le niveau de l'eau n'est pas suffisant.

→ Si les consignes de maintenance ne sont pas respectées et appliquées, il peut exister des risques graves pour la santé des utilisateurs, notamment des enfants.

→ L'utilisation d'un kit de piscine implique le respect des consignes de sécurité décrites dans le guide de maintenance et d'utilisation.

→ Ne pas laisser de kit de piscine par terre dans un extérieur vide.

→ Nettoyer régulièrement le liner en PVC et la ligne du niveau de l'eau avec des produits non abrasifs. Nettoyer régulièrement le pli d'union du fond avec le côté du liner, car c'est une zone d'accumulation de saletés. Si vous faites par accident un petit trou dans le liner, vous pouvez le réparer avec nos patches AR202 ou V12.

→ Les couvertures d'été (isothermes) protègent votre piscine des insectes, de la poussière, des feuilles, etc. et évitent la perte de température de l'eau. Placez-les toujours avec les bulles en contact avec l'eau.



RECOMMANDATION POUR L'ENVIRONNEMENT : «NE DÉMONTÉZ PAS LA PISCINE SI CELA N'EST PAS ABSOLUMENT NÉCESSAIRE. EN CAS DE DÉMONTAGE, NOUS VOUS PRIONS DE RÉUTILISER L'EAU. IL N'Y A PAS D'EAU EN TROP».

Lorsque votre piscine atteint la fin de sa vie utile, elle doit être démontée, puis il faudra séparer les différents matériaux (plastique et acier) et les déposer dans la déchetterie spécifiée par les autorités locales.

HIVERNAGE

A) si vous choisissez de ne pas démonter la piscine

- 1- Nettoyer le fond et les parois du liner avec un produit non abrasif.
 - 2- Traiter l'eau avec un produit d'hivernage. Il est recommandé d'utiliser un HIVERNAGE LIQUIDE au lieu de flotteurs avec un produit solide pour éviter de décolorer le liner.
 - 3- Laisser la piscine remplie d'eau en tenant compte que:
 - a) Pour les piscines avec skimmer et buse de refoulement baisser le niveau de l'eau 5 cm en dessous du skimmer et fermer la buse de refoulement avec le bouchon à vis qui est joint à l'épurateur.
 - b) Pour les piscines avec buses d'aspiration et de refoulement baisser le niveau de l'eau à 20 cm du rebord supérieur de la piscine, en fermant les buses par le système de vis qui est incorporé.
 - 4- Déconnecter les tuyaux. Ne pas démonter le skimmer ni les buses.
 - 5- Protéger la piscine avec une bâche d'hivernage, en mettant un élément flottant entre celle-ci et l'eau, afin de la protéger du gel.
 - 6- Epurateur : le déconnecter de la piscine. Le nettoyer, vider le sable ou enlever la cartouche, le sécher et le conserver dans un endroit couvert et à l'abri de l'humidité.
 - 7- Accessoires : enlever tous les accessoires (échelle, alarme, projecteur, perche,...), les nettoyer à l'eau douce et les ranger.
- REMISE EN MARCHÉ : Enlever la bâche d'hivernage, installer l'épurateur, changer au moins 1/3 de l'eau et réaliser une chloration de choc. Mettre l'épurateur en fonctionnement pendant au moins 8 heures en respectant les périodes de fonctionnement en continu indiquées sur les manuels des épurateurs.

B) si vous choisissez de démonter la piscine

- 1- Vider la piscine. Moyens: Epurateur, Pompe de vidange ou Principe des vases communicants. Utiliser le principe de vases communicants : pour ceci, prenez le tuyau de l'épurateur à diamètre inférieur. Attachez un poids à l'une de ses extrémités et faites le plonger au fond de la piscine. A la suite plongez la totalité du tuyau jusqu'à vider tout l'air qui se trouve à l'intérieur. Avec la paume de la main boucher hermétiquement sous l'eau l'extrémité libre du tuyau puis menez-la jusqu'au point de vidange désiré. Retirez la main et l'eau commencera à couler. Ne pas utiliser cette eau pour l'arrosage, étant donné qu'elle contient des produits chimiques
 - 2- Nettoyer tous les composants de la piscine avec une éponge et un produit savonneux avec pH neutre. Les sécher et les ranger dans un endroit sec et propre.
- Il est normal qu'après plusieurs montages et démontages le liner en PVC se dilate et perde de l'élasticité.
- REMISE EN MARCHÉ : Lisez de nouveau les instructions contenues dans ce manuel depuis de début



TRAITEMENTS CHIMIQUES

Lisez avec attention les instructions du fabricant du produit chimique. ATTENTION: Conserver les produits chimiques dans un endroit propre, sec et hors de portée des enfants. Important : Tous les produits utilisés doivent être compatibles avec le liner en PVC.

- **Premier remplissage** : Analyser le pH et le Chlore (Cl) de l'eau et les ajuster aux niveaux optimum : pH : 7,2 – 7,6 ; Chlore : 0,5 – 2 ppm.
- **Chloration choc** : Cela consiste à augmenter le niveau de chlore jusqu'à 20 ppm approximativement pour éliminer les bactéries et algues. La réaliser uniquement lorsque l'eau de la piscine provient de puits, étangs,... ou lorsqu'elle est restée longtemps sans traitement.
- **Contrôles** : Contrôler, au moins une fois par semaine, les niveaux de pH et Chlore. (Utilisez un analyseur de Chlore et pH) De même, vous devrez rajouter de l'algicide pour prévenir la formation des algues.

Ne jamais se baigner jusqu'à ce que le niveau de chlore soit stabilisé. Toujours utiliser un dosificateur flottant pour la dissolution du produit chimique (pastilles). Le dosage des produits chimiques se fait en fonction de : le volume d'eau de votre piscine, la fréquence des baignades, les conditions climatiques, température de l'eau et emplacement. Toujours agiter l'eau et attendre la dissolution d'un produit chimique avant d'en rajouter un autre. Attendre environ 12 h. entre chaque ajustement de pH, de Chlore, ou d'anti-algues en faisant fonctionner le système de filtration.

TRAITEMENTS MECANIQUES

Vérifier que l'épurateur, skimmer, buses et tuyaux soient correctement connectés à la piscine. Tenez en compte que plus la température de l'eau est élevée, plus long sera le temps de filtration. Temps de filtration théorique = volume d'eau / débit du système de filtration (généralement 8h/jour avec la température de l'eau à 21°C), (Idéal : 2h le matin – 4h à la mi journée – 2h l'après-midi)

Bien respecter les périodes de fonctionnement en continu indiquées sur les manuels des épurateurs.

ASPIRATEUR DE FOND PAR ASPIRATION (MANUEL OU AUTOMATIQUE)

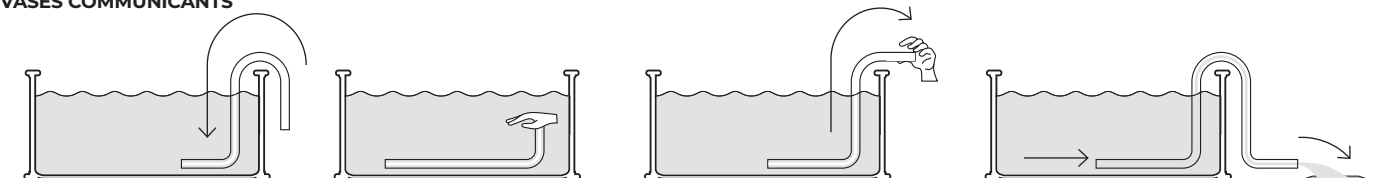
Uniquement pour les piscines avec skimmer. Connecter une extrémité du tuyau à la tête du balai et le plonger dans l'eau pour qu'il se remplisse. Connecter l'autre extrémité du tuyau à l'adaptateur d'aspiration (TA) et le mettre sur le panier du skimmer. Mettre en marche l'épurateur en position FILTER et commencer à nettoyer le fond. Faire attention dans les zones à plis là où s'accumule la saleté.

ASPIRATEUR DE FOND TYPE VENTURY

Assembler un tuyau d'arrosage sur l'embout de l'aspirateur de fond et l'introduire dans la piscine. Ouvrir le robinet à une pression normale pour que l'eau coule vers le fond de la piscine, produisant ainsi un courant ascendant qui récupère la saleté et la dépose dans le filtre installé sur l'aspirateur de fond.

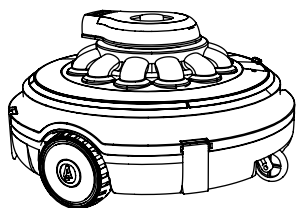
PROBLEMES	CAUSES	SOLUTIONS
Eau trouble	Filtration pauvre, pH haut. Excès de résidus organiques	Laver le filtre. Ajouter du CLARIFIANT en pastilles avec un doseur. Faire une Chloration de choc.
Eau verte	Formation d'algues ou vert de gris	Brosser légèrement le fond et les parois de la piscine. Analyser le PH et ajuster entre 7,2-7,6. Ajouter un algicide et du CLARIFIANT LIQUIDE.
Eau marron	Présence de fer ou de manganèse	Analyser le PH et ajuster entre 7,2-7,6. Faire une CHLORATION DE CHOC. Ajouter du CLARIFIANT LIQUIDE.
Incrustations	Présence de chaux dans l'eau	Analyser le PH et ajuster entre 7,2-7,6. Ajouter de l'ANTI-CALCAIRE une fois par semaine.
Irritation des yeux et de la peau. Mauvaises odeurs	PH xon ajusté. Excès de résidus organiques	Analyser le PH et ajuster entre 7,2-7,6. Faire une CHLORATION DE CHOC.

VIDANGE PRINCIPE VASES COMMUNICANTS

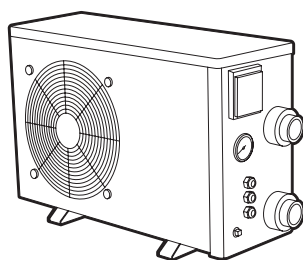


#6

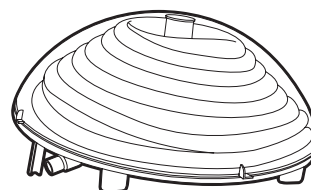
Accessoires.



ASPIRATEURS



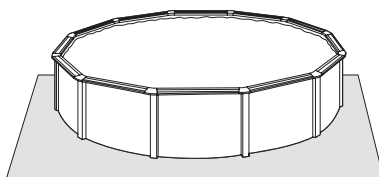
POMPES À CHALEUR



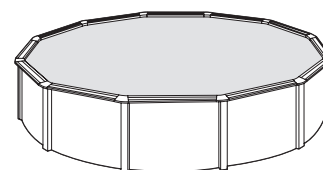
CHAUFFAGE



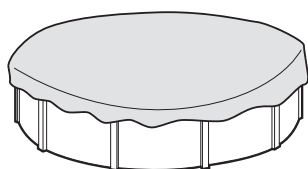
TRAITEMENT D'EAU



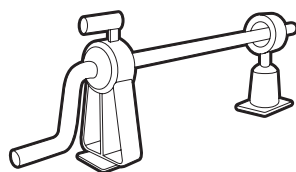
TAPIS DE SOL



COUVERTURES ISOTHERMES



COUVERTURES POUR L'HIVER



**ENROULEUR
DE BACHE**



DOUCHES

IMPORTANT : vous pouvez consulter l'ensemble de notre gamme de produits sur notre site: www.grepool.com





Certificat de garantie

Pour toute réclamation/SAV, conservez votre notice avec le preuve d'achat (ticket de caisse).

Toute demande de garantie devra faire l'objet d'une déclaration en ligne sur le site: www.grepool.com/fr/apres-vente, accompagnée de la preuve d'achat.

Des photos pourront être demandées pour justificatif. Aucun retour de marchandise ne sera accepté sans accord préalable. Tout retour de marchandise est à la charge du client (emballage et transport).

APRÈS VÉRIFICATION ET CONSTATATION D'UN DÉFAUT DE FABRICATION

→ Les produits effectivement défectueux seront réparés ou échangés et remplacés en port payé.

La garantie se limite à la réparation ou au remplacement de la partie défectueuse. Elle n'implique en aucun cas une demande d'indemnités ou de dommages et intérêts.

LA GARANTIE NE S'APPLIQUE PAS DANS LES CAS SUIVANTS :

- Utilisation du matériel non conforme à nos instructions.
- Dommages provoqués par une mauvaise manipulation ou un montage non conforme.
- Les conseils de maintenance n'ont pas été suivis.
- Usage inapproprié ou incorrecte des produits chimiques.

IMPORTANT :

La société Manufacturas Gre effectue des échanges de composants contre reprise pour expertise. Si, après expertise, aucune anomalie ou dysfonctionnement n'est avéré, la société Manufacturas Gre se réserve le droit de facturer les frais de port et autres frais divers au client.

DURÉE DE LA GARANTIE :

Les piscines Gre sont soumises à la garantie légale établie par la loi générale concernant la protection des consommateurs et utilisateurs, c'est-à-dire 2 années depuis la date d'achat et d'après les conditions de cette dernière. Nous vous rappelons que pour que la garantie soit applicable, il est nécessaire de présenter le document certifiant l'achat et/ou la livraison du produit. Manufacturas Gre fournit par ailleurs une garantie commerciale de 2 années supplémentaires pour ce modèle de piscine, ce qui représente un total de 4 années, uniquement en ce qui concerne les pièces métalliques de la structure de la piscine. Cette garantie commerciale supplémentaire n'a aucun effet sur les droits du consommateur par rapport à la garantie légale.

Les éléments exclus des deux garanties sont les suivants :

- Les éléments exclus des deux garanties sont les suivants ;
- Les taches ou décolorations pouvant apparaître sur l'enveloppe en raison de l'usage ;
- Les dommages dans la piscine dérivés d'une mauvaise préparation du terrain où cette dernière est installée.
- Les dommages dans la piscine dérivés de l'enterrement de cette dernière ;

→ Tout dommage dans la piscine dérivé d'une mauvaise utilisation de cette dernière, d'après la notice. D'autre part, toutes les pièces en plastique sont exclues de la garantie commerciale supplémentaire, par exemple

- Le liner ou enveloppe
- Les éléments enjoliveurs

Pour bénéficier de la garantie, votre piscine doit inclure ce document.

Garantie valide pour les piscines vendues depuis le 1 janvier 2016.

→ **Le liner :** 2 ans sur les soudures et l'étanchéité, dans les conditions d'un usage normal. Ne sont pas garantis : Les accrocs, trous, déchirures, tâches (produits de traitement directement dans l'eau), tâches liées au développement d'algues, tâches liées à la décomposition de corps étrangers en contact avec le liner, tâches et décolorations résultant de l'action de produits oxydants, tenue de couleur et l'usure due au frottement de la matière sur divers surfaces. Les déformations du liner resté plus de 24h sans eau (ne vidangez jamais complètement votre piscine). Il est impératif de conserver l'étiquette du numéro de série du liner présent sur le produit et son emballage. Pour toute demande éventuelle de prise en garantie, un échantillon du liner sera demandé.

→ **Groupe de filtration :** La pompe est garantie 2 ans (problème électrique) dans les conditions d'un usage normal.

Ne sont pas garantis : la casse des pièces (socle de pompe/cuve à sable, couvercle de pré filtre, vanne multivoies ...), la détérioration due à un branchement défectueux, l'utilisation de la pompe à sec, la détérioration par abrasion ou corrosion (le groupe de filtration doit-être placé dans un local frais et sec, à l'abri des projections d'eau).

→ **Les autres composants :** 2 ans.

SONT EXCLUS DE LA GARANTIE :

- La découpe du liner
- Le collage et branchement de la filtration
- L'assemblage
- La mise en eau
- La pose des margelles
- L'hivernage
- L'entretien

GARANTIE :

La garantie est valide dans les pays membres de la communauté européenne, UK et en Suisse.

Gre offre à l'acheteur - en plus des droits de garantie qui lui correspondent par la loi au vendeur et sans les limiter - un droit dont les conditions des obligations garanties suivantes pour les nouveaux produits.

→ En cas de problème, nous consulter!
www.grepool.com/fr/apres-vente





MANUFACTURAS GRE S.A.

Aritz Bidea, 57 BELAKO INDUSTRIALDEA,
APARTADO 69, 48.100 - MUNGUIA (VIZCAYA) ESPAÑA.

www.grepool.com



Nous nous réservons le droit de modifier totalement ou en partie les
caractéristiques de nos articles ou le contenu de ce document sans
préavis