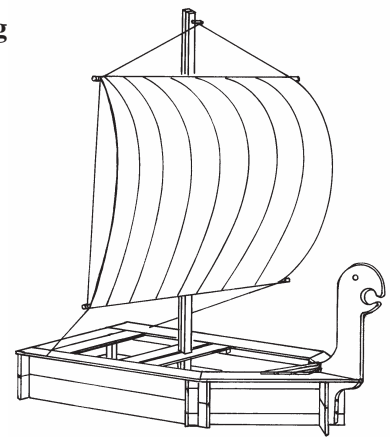





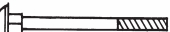



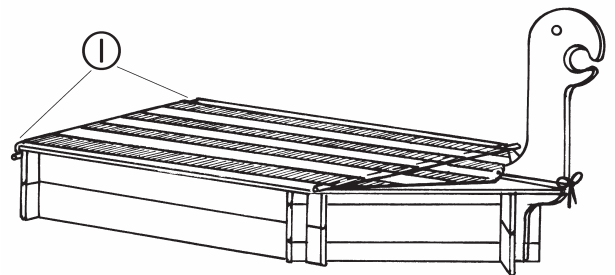
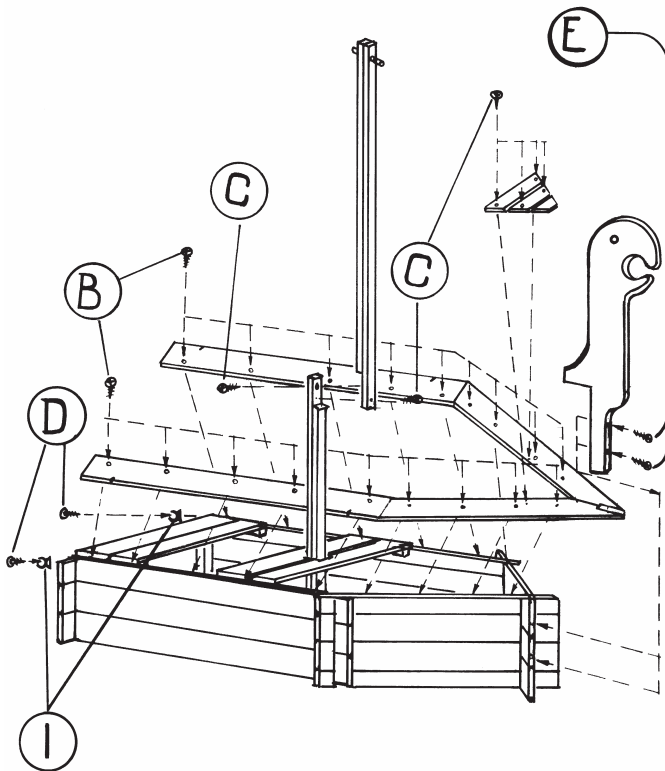
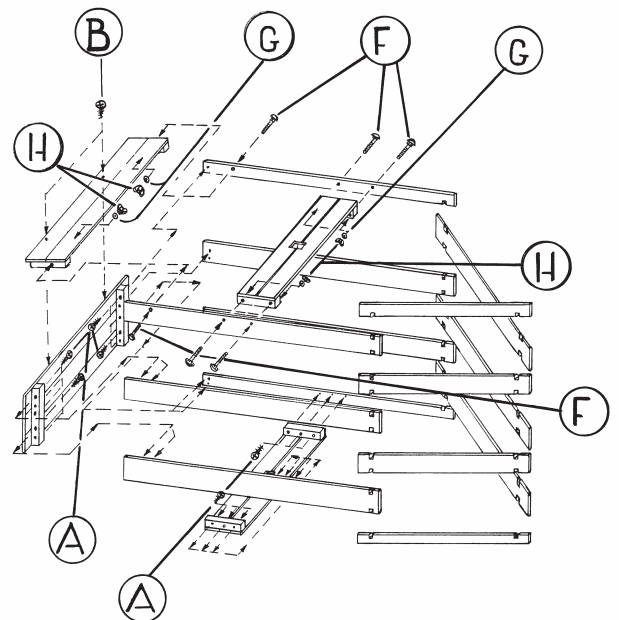


**Montageanleitung / Assembly Instruction**  
**Instructions de montage / Istruzioni di montaggio / Montageaanwijzing**

Sandkasten „Störtebecker“  
 sandpit “Stoertebecker“  
 Art.-Nr. / Item no. 356/4



- A × 16 st. ⊕  ∅ 3,5 × 40
- B × 20 st. ⊕  ∅ 3,5 × 35
- C × 6 st. ⊕  ∅ 3,5 × 30
- D × 2 st. ⊕  ∅ 3,5 × 20
- E × 2 st. ⊕  ∅ 4 × 70
- F × 6 st. ○  M5 × 55
- G × 6 st. ⊙  10/5,3 × 1,0
- H × 6 st. ⊙  M5
- I × 2 st.  ∅ 22



## Holzpflege / wood care / lasure pour bois

**HINWEIS:** Der Artikel ist aus naturbelassenem Kiefernholz hergestellt. Kleine Risse beeinträchtigen nicht die Festigkeit des Holzes, sie entstehen aufgrund des natürlichen Prozesses von Quellung und Schwindung des Holzes und sind daher kein Reklamationsgrund.

Bei Verwendung im Freien sollten Sie das Holz je nach Witterung 1 mal im Jahr mit einer handelsüblichen Holzschutzlasur oder Farbe behandeln. Ansonsten könnte es zu einem Aufquellen des Holzes kommen. Mit der Gefahr, dass der Sicherheitsabstand nach DIN EN 71 bei schließbaren Öffnungen nicht mehr gegeben ist.

-----  
This product is not treated. Before using this product must be protected with a waterproof coating. We recommend that once a year a new coat is applied. Any good product can be used.  
-----

Ce produit est fabriqué en bois de pin naturel. S'il doit être exposé aux intempéries, le bois devrait être traité avec un glacis de protection du bois à pores ouverts disponible dans le commerce. L'article doit être peinté toutefois selon le temps 1 fois par année.

### Bei Fragen oder Anregungen:

#### For further questions:

Promex Handels GmbH - Steinbrueckerstr. 2-4  
D-23556 Luebeck 0451 - 88186-0

From outside Germany +49 451 88186-0



Das Zeichen für  
verantwortungsvolle  
Waldwirtschaft

Das Holz dieses Produktes stammt aus nachhaltig bewirtschafteten Wäldern, die von einer unabhängigen Organisation in Übereinstimmung mit den strengen ökologischen, sozialen und wirtschaftlichen Standards des Forest Stewardship Council zertifiziert wurden.

**FSC Trademark® 1996 Forest Stewardship Council A.C.**

### ACHTUNG!



Nicht geeignet für Kinder unter 3 Jahren, wegen verschluckbarer Kleinteile und Strangulationsgefahr.

Die Montage darf nur von Erwachsenen durchgeführt werden.