

# Montageanleitung / Assembly Instruction


## Instructions de montage / Istruzioni di montaggio / Montageaanwijzing

Standfuß für Vogelhäuser zu Art.-Nr. 321/2 - 5

Art.-Nr. / Item no. 321/4


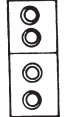
A × 2st  M5 × 40

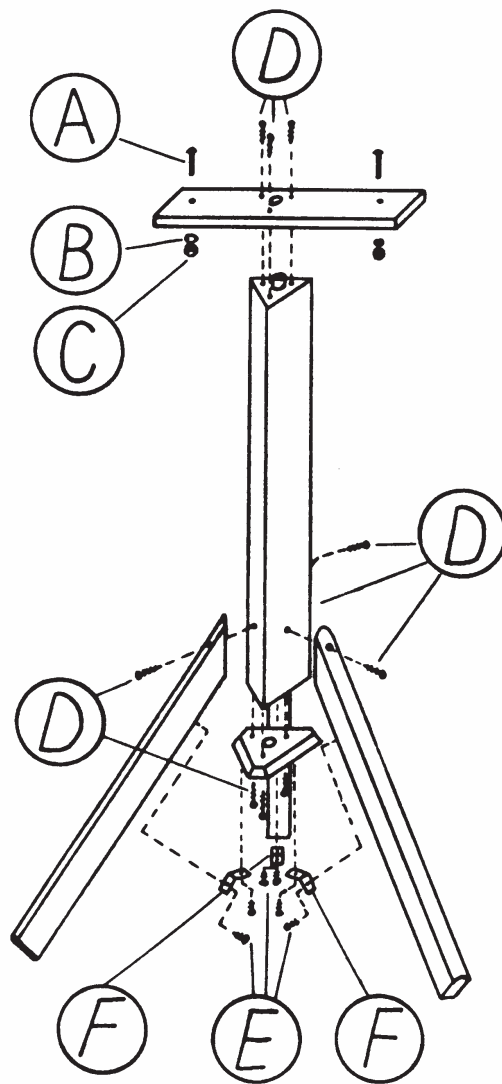
B × 2st   $\phi 10/5.3 \times 1.0$

C × 2st  M5

D × 9st   $\phi 4.0 \times 50$

E × 12st   $\phi 4.0 \times 16$

F × 3st   2 × 17 × 40



## Holzpflge / wood care / lasure pour bois / Houtverzorging

Der Artikel ist bereits werksseitig mit einer Tauchimprägnierung behandelt worden. Sie können ihn daher zunächst ohne weitere Behandlung benutzen. Sie sollten den Artikel allerdings spätestens nach 6 Monaten mit einer handelsüblichen offenporigen Holzschutzlasur nachstreichen. Kleine Risse beeinträchtigen nicht die Festigkeit des Holzes, sie entstehen aufgrund des natürlichen Prozesses von Quellung und Schwindung des Holzes und sind daher kein Reklamationsgrund.

-----  
This product is already treated with a coat of weather proofing for exterior wood. This treatment should be refreshed within 6 month after purchase.

-----  
L'article est déjà traité avec une lasure pour bois. Vous pouvez l'utiliser d'abord sans autre traitement. L'article doit être peinté toutefois selon le temps 1 fois arès 6 mois avec une lasure pour bois.

-----  
Het artikel werd reeds werkzijdig met een dompelimpregnering behandeld. U kunt het daarom vooreerst zonder verdere behandeling benutten. U moet echter het artikel ten laatste na 6 maanden met een gebruikelijke openporige houtconserveerlazuurverf nastrijken. Kleine scheuren beïnvloeden de stevigheid van het hout niet, zij ontstaan op grond van het natuurlijke proces van uitzetting en samentrekking van het hout en zijn daarom geen reclamatiereenen.

### Bei Fragen oder Anregungen:

### For further questions:

Promex GmbH - Steinbrueckerstr. 2-4  
23556 Luebeck +49 (0)451 - 88186-0



Das Zeichen für  
verantwortungsvolle  
Waldwirtschaft

*Das Holz dieses Produktes stammt aus nachhaltig bewirtschafteten Wäldern, die von einer unabhängigen Organisation in Übereinstimmung mit den strengen ökologischen, sozialen und wirtschaftlichen Standards des Forest Stewardship Council zertifiziert wurden.*

**FSC Trademark© 1996 Forest Stewardship Council A.C.**