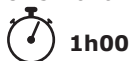




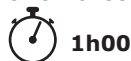
### ALLEGRO

Réf. J-10161



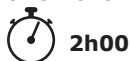
### DUETTO

Réf. J-10253



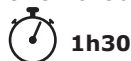
### DIVERTITO

Réf. J-10481



### BRIOSO

Réf. J-10456



**ATTENTION - WARNING**  
**ACHTUNG - WAARSCHUWING**  
**AVVERTENZA - ADVERTENCIA**  
**ATENÇÃO - OSTRZEŻENIE**  
**OPOZORILA**



**9 - 36**  
 Mois - Months - Monaten  
 Maanden - Meses - Mesi  
 Miesiące - Meseci



FR

**Notice de montage :** Lire ces instructions avant utilisation, s'y conformer et les garder comme références.

**Attention :** Risque de chute. Réserve à un usage familial en extérieur. Sous les responsabilités et surveillance des parents. Ancrage impératif avec le KIT SECUR'in ou du béton.

EN

**Assembly instructions :** Read these instructions before use, ensure you comply with them, and keep them as a reference.

**Warning :** Risk of falling. This product is for family and outdoor use only. Under the responsibility and supervision of the parents. Structure must be anchored using the SECUR'in KIT or concrete.

DE

**Montageanleitung :** Bitte vor Gebrauch sorgfältig lesen, die darin enthaltenen Anweisungen befolgen und zum späteren Nachschlagen sicher aufbewahren.

**Achtung :** Sturzgefahr. Nur für den privathäuslichen Gebrauch im Freien vorgesehen. Unter der Verantwortung und Aufsicht der Eltern. Eine Verankerung mit dem SECUR'in-SET oder mit Beton ist zwingend erforderlich.

NL

**Montagetip :** Lees deze instructies vóór gebruik, volg ze na en hou ze bij ter informatie.

**Waarschuwing :** Valgevaar. Voorbehouden aan outdoor gebruik in gezinsverband. Onder verantwoordelijkheid en toezicht van de ouders. Verplicht te verankeren met de SECUR'in KIT of met beton.

IT

**Istruzioni di montaggio :** Leggere queste istruzioni prima dell'utilizzo, rispettarle e conservarle come promemoria.

**Avvertenza :** Rischio di caduta. Riservato a un uso familiare in ambienti esterni. Sotto la responsabilità e la supervisione dei genitori. Ancoraggio obbligatorio con il KIT SECUR'in o del cemento.

ES

**Instrucciones de montaje :** Lea y siga las instrucciones antes de utilizar el producto. Consérvelas para futuras consultas.

**Advertencia :** Riesgo de caídas. Se trata de un producto diseñado para uso familiar y en el exterior. Bajo la responsabilidad y supervisión de los padres. Anclaje obligatorio con el KIT SECUR'in o con hormigón.

PT

**Instruções de Montagem :** É favor ler atentamente as presentes instruções antes de utilizar o produto, respeitá-las e guardá-las como referência.

**Atenção :** Risco de cair. Produto reservado exclusivamente ao uso exterior e familiar. Sob a responsabilidade e supervisão dos pais. É obrigatório fixá-lo com o auxílio do KIT SECUR'in ou com betão.

PL

**Instrukcja montażu :** przed użyciem zapoznać się z instrukcją, postępować według wskazówek i zachować do późniejszego wglądu.

**Ostrzeżenie :** Ryzyko upadku. Produkt przeznaczony do użytku domowego na zewnątrz. Pod odpowiedzialnością i nadzorem rodziców. Kotwienie obowiązkowe za pomocą zestawu KIT SECUR'in lub w betonie.

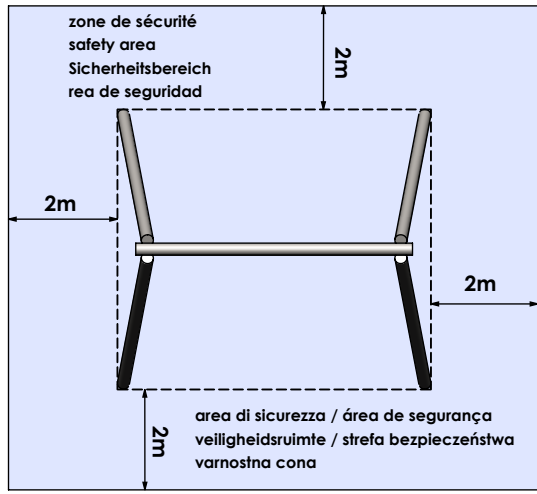
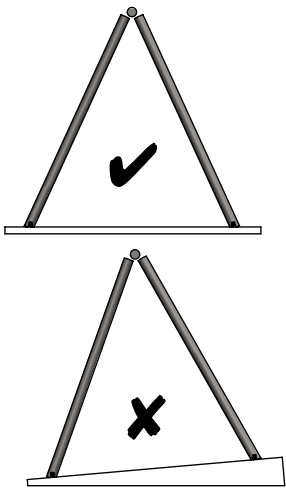
SI

**Navodila za montažo :** Pred uporabo preberite ta navodila, jih upoštevajte in jih shranite za kasnejšo uporabo.

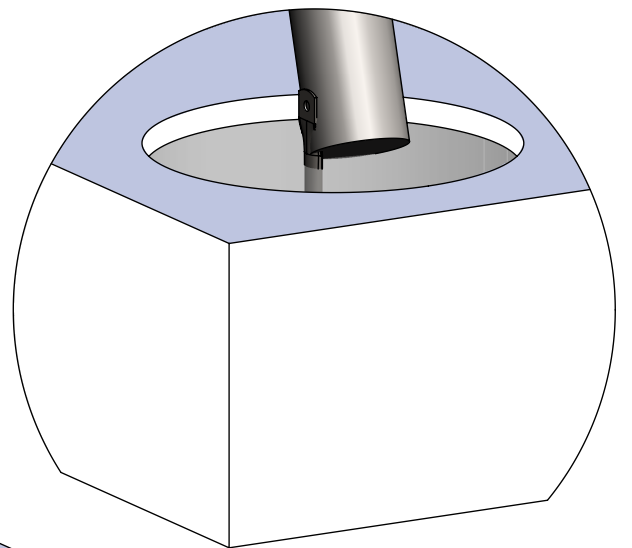
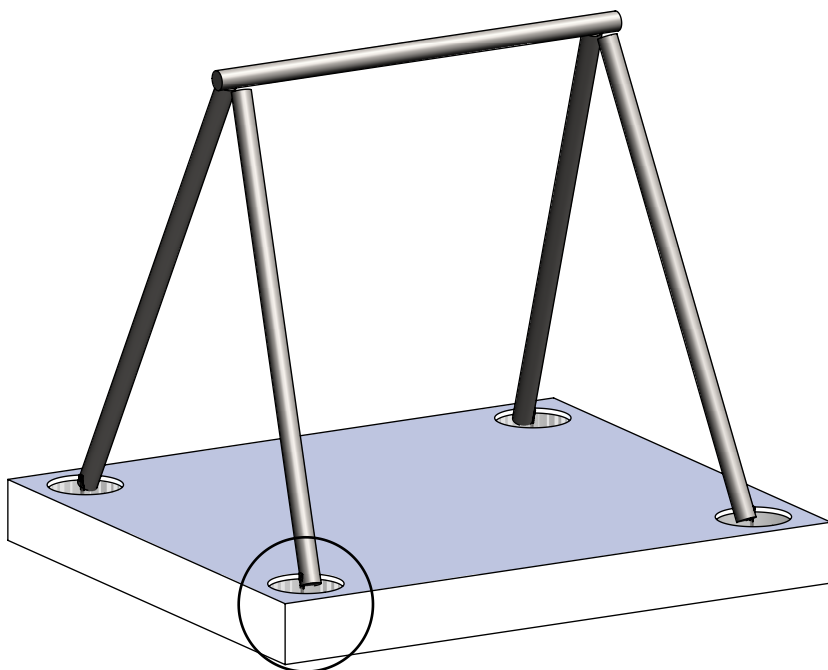
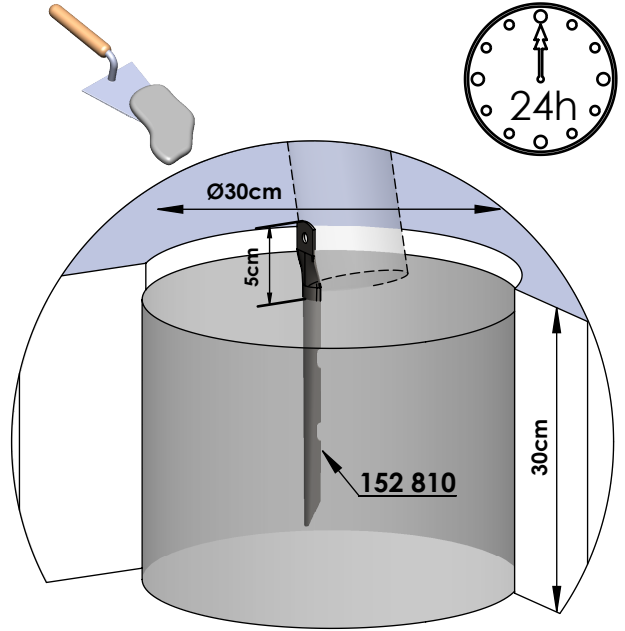
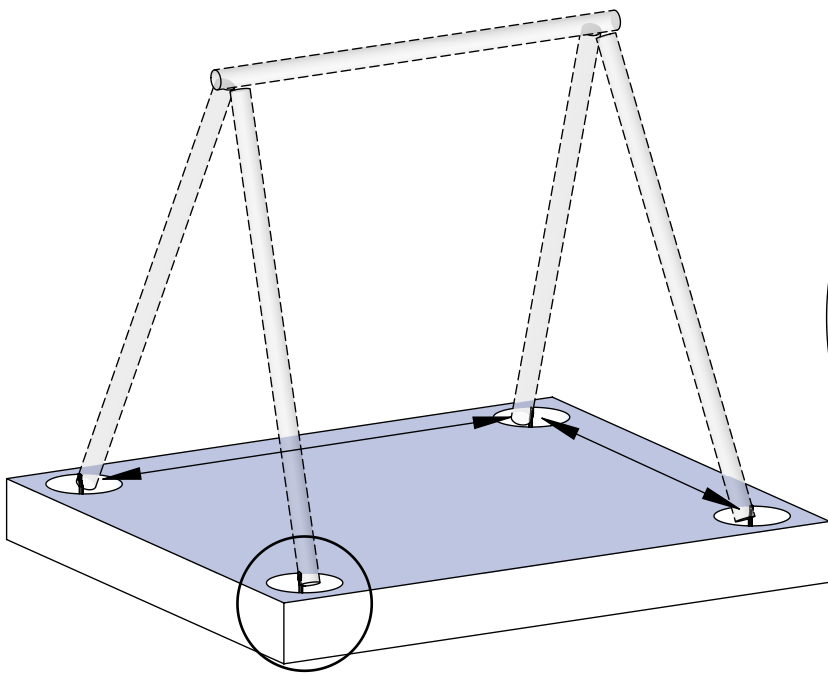
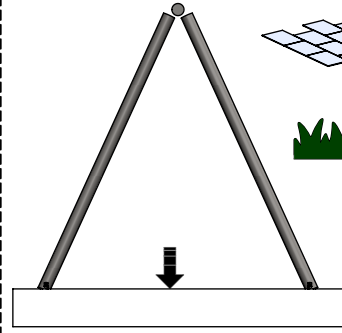
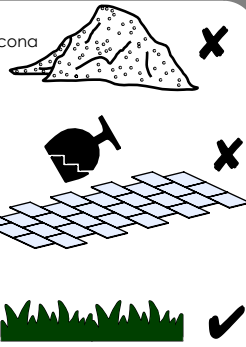
**Opozorilo :** Nevarnost padca. Ta izdelek je namenjen za osebno rabo in rabo na prostem. Noge izdelka morajo biti pritrjene s kompletom SECUR'in ali zabetonirane.




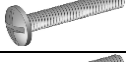
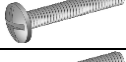
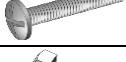
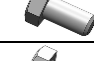



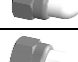
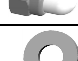
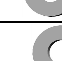

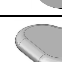

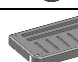




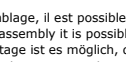










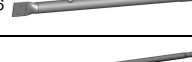






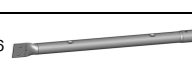


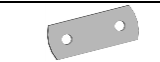







Sable / Sand / Arena / Areia  
Sabbia / Zand / Piasek / Peščena cona

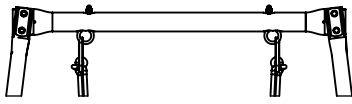



	ALLEGRO	DUETTO	DIVERTITO	BRIOSO
121 008 M6x35 	-	-	8	2
121 011 M6x45 	-	-	8	2
121 012 M6x50 	12	12	12	12
121 013 M6x55 	-	-	4	4
121 021 M8x50 	-	-	4	-
121 030 M8x70 	-	-	2	2
121 101 TH M6x15 	-	-	6	2
121 112 TH M8x30 	4	4	4	4
121 121 TH M8x55 	-	-	6	2
121 141 TH M8x65 	-	2	5	3
121 511 M6 	12	12	42	22
121 512 M8 	6	10	23	15
121 602 Ø6 	12	12	48	24
121 603 Ø8 	10	16	36	22
121 609 Ø8 nylon 	-	-	6	2
122 502 	-	-	2	2
122 506 	-	-	12	4
122 519-1 	-	-	2	-
122 536 	-	-	6	2
122 539 	-	-	4	-
122 623 	-	-	12	4
122 657-1 	-	-	4	-

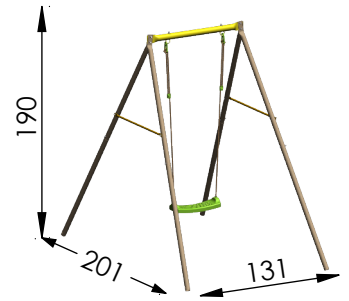
	ALLEGRO	DUETTO	DIVERTITO	BRIOSO
122 830 	-	-	2	2
122 840-1 	2	4	2	4
122 864 	1	2	1	2
150 178 16 	-	-	3	1
150 488 17 	-	-	4	-
151 081 16 	1	-	-	-
151 106 17 	4	4	4	4
151 109 16 	-	1	-	-
151 110 16 	-	1	-	-
151 123 17 	-	-	2	2
151 142 16 	2	2	2	2
151 161 17 	4	4	4	4
151 197 17 	-	-	6	2
151 168 17 	-	-	2	2
151 183 16 	-	-	1	1
151 184 16 	-	-	-	1
151 185 16 	-	-	1	-
152 810 	4	4	4	4
152 818 17 	-	-	2	-
152 922 17 	4	4	4	4
406 502 16 	-	-	3	1
420 005Z 	2	4	2	4

À la fin de l'assemblage, il est possible que vous ayez encore des pièces inutilisées.  
 At the end of the assembly it is possible that you still have unused parts.  
 Am Ende der Montage ist es möglich, dass Sie noch nicht benötigte Teile haben.  
 Aan het einde van de montage is het mogelijk dat u nog ongebruikte onderdelen heeft.  
 Alla fine dell'assemblaggio è possibile che tu abbia ancora parti inutilizzate.  
 Al final del ensamblaje, es posible que todavía tenga partes sin usar.  
 No final da montagem, é possível que você ainda tenha peças não utilizadas.  
 Pod koniec montażu możliwe jest, że nadal masz nieużywane części.  
 Na koncu montaže boste morda še vedno imeli nekaj ne uporabljenih delov.

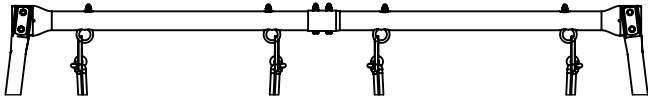
## ALLEGRO - 10161




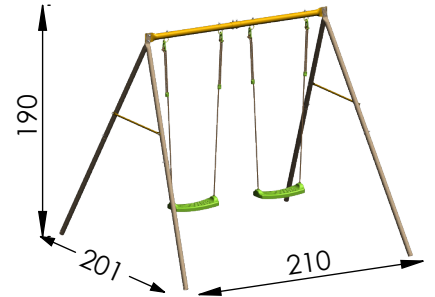
 D - G - Z



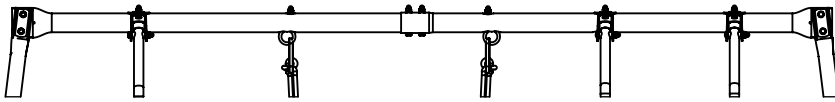
## DUETTO - 10253




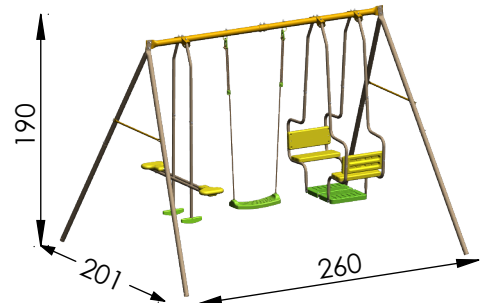
 C - D - G - Z



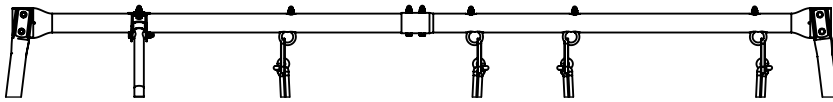
## DIVERTITO - 10481




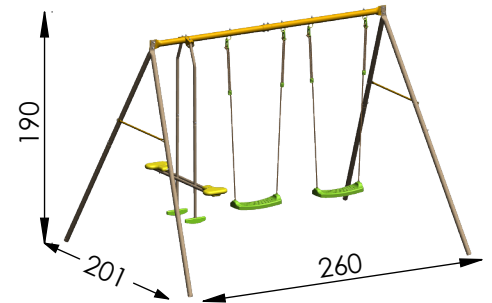
 A - B - C - D - E - F - G - Z

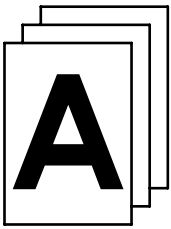


## BRIOSO - 10456

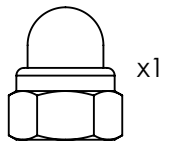


 A - C - D - E - G - Z



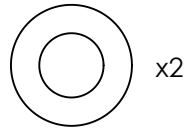


TH M6x15 - 121 101 x2

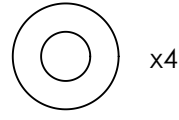


M8 - 121 512

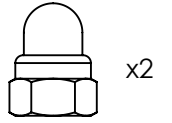
TH M8x65 - 121 141 x1



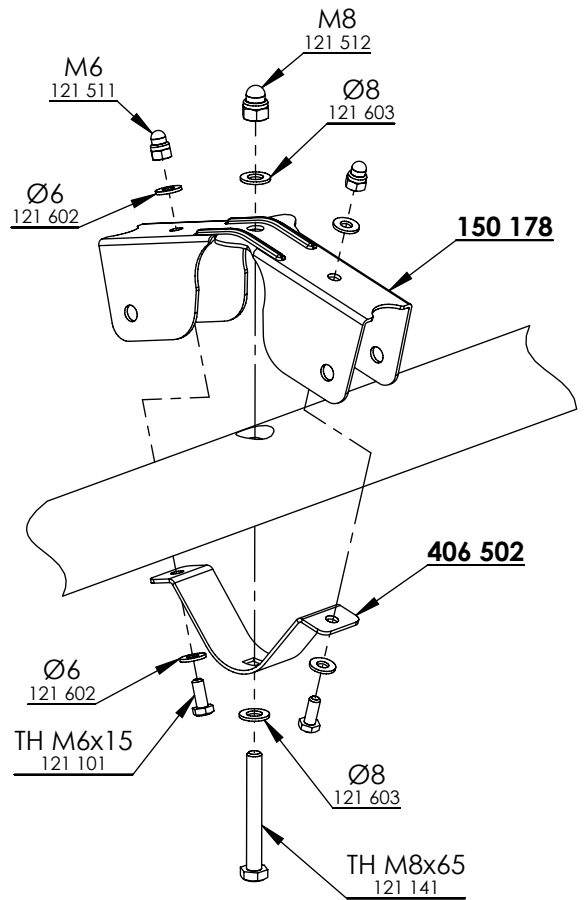
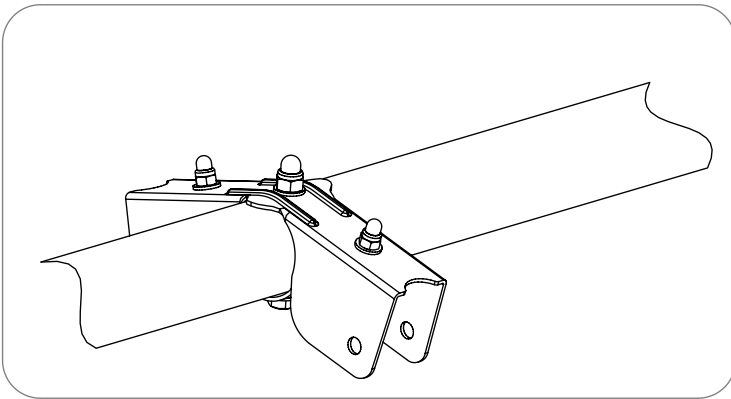
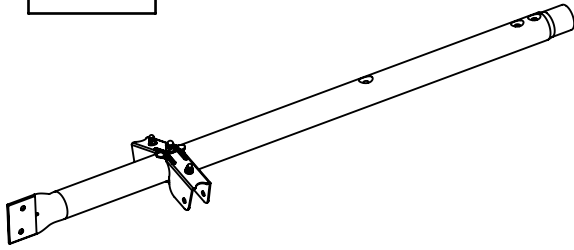
Ø8 - 121 603



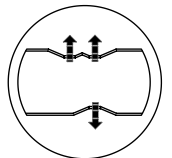
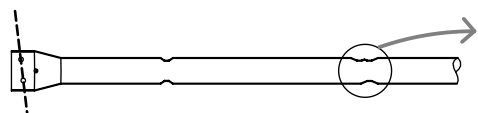
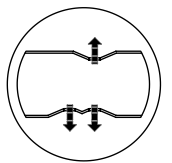
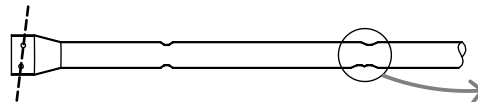
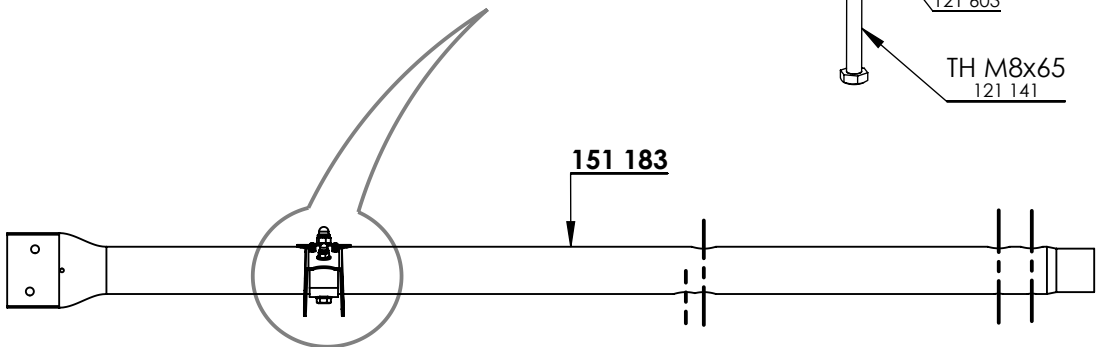
Ø6 - 121 602

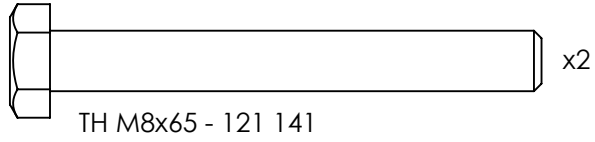
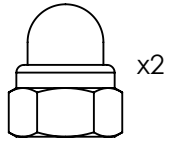
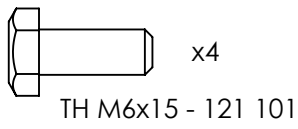
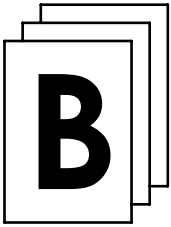


M6 - 121 511

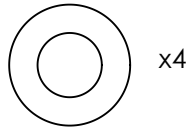


DIVERTITO  
BRIOSO

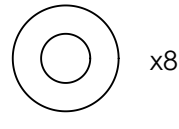




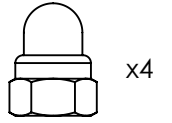
M8 - 121 512



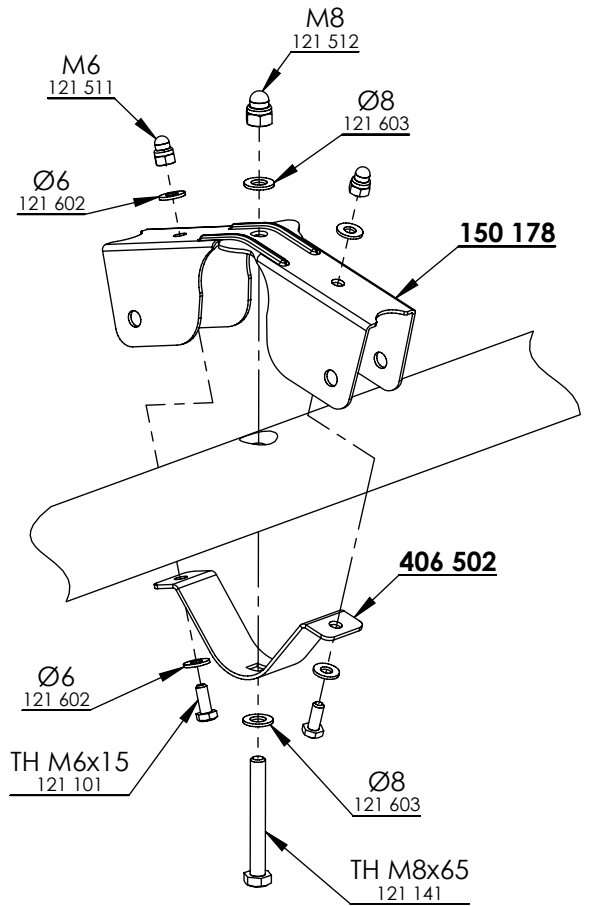
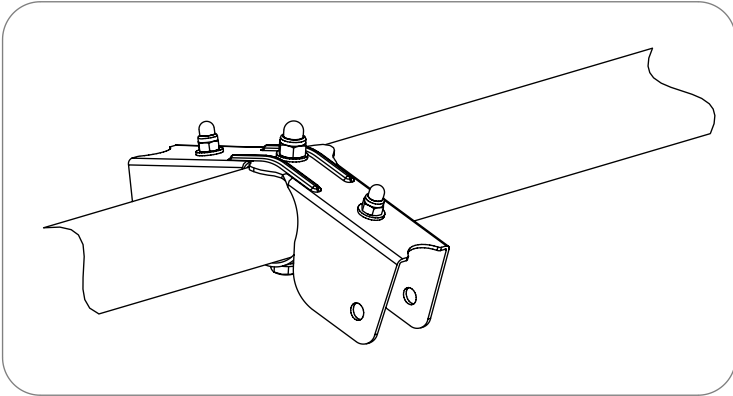
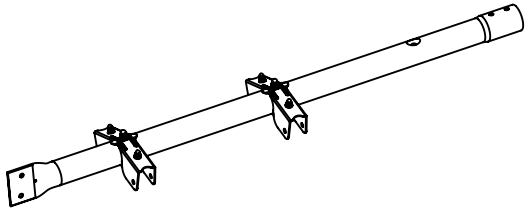
Ø8 - 121 603



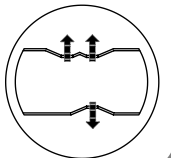
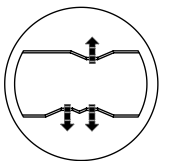
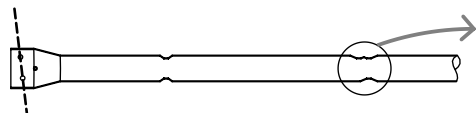
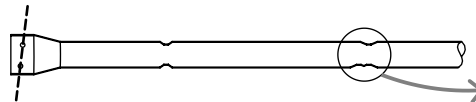
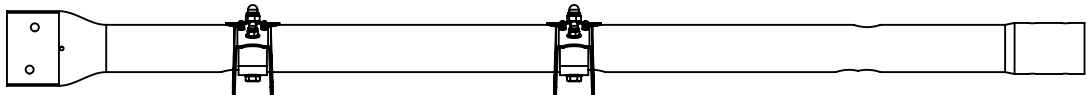
Ø6 - 121 602



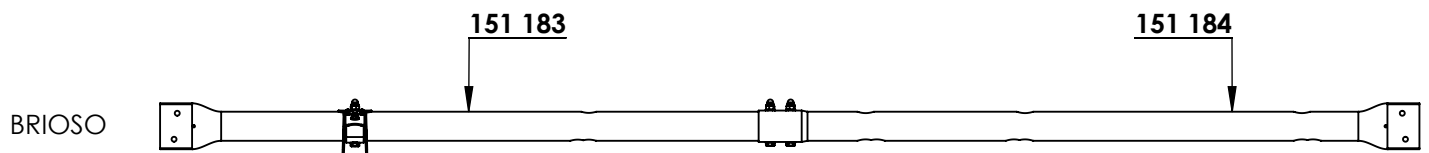
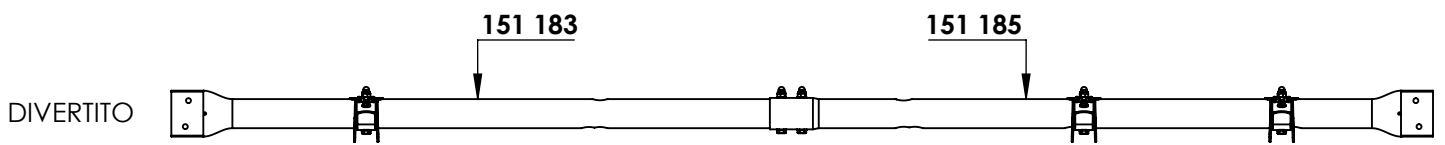
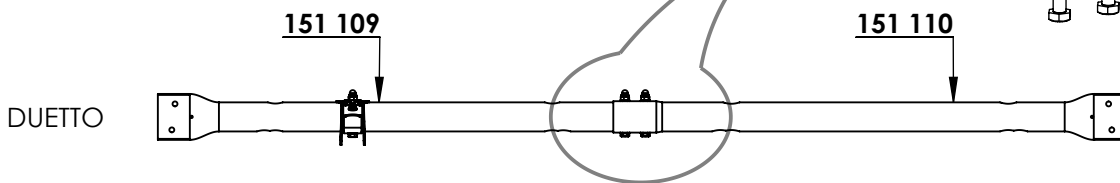
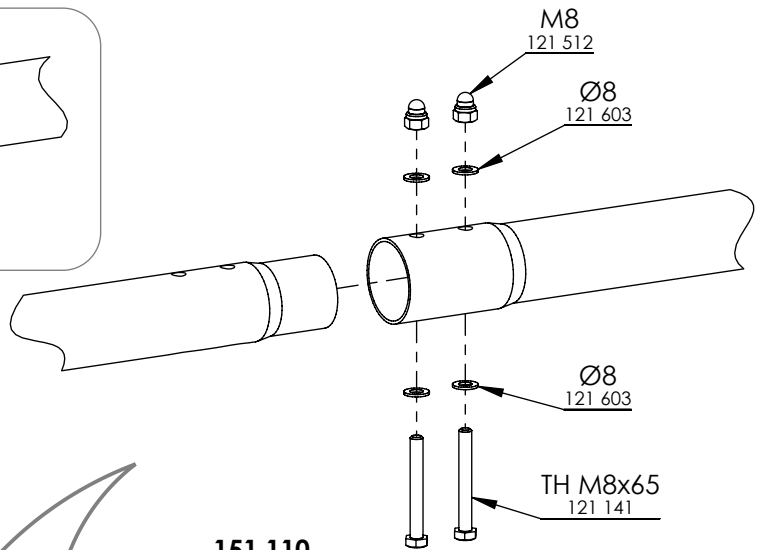
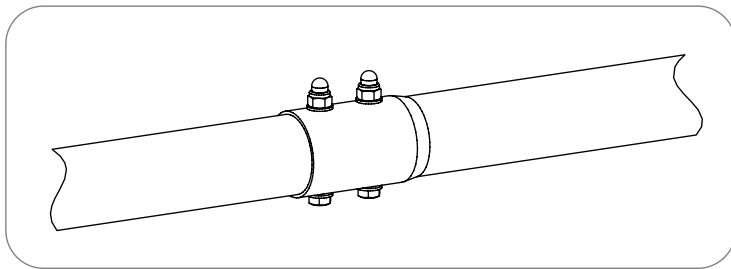
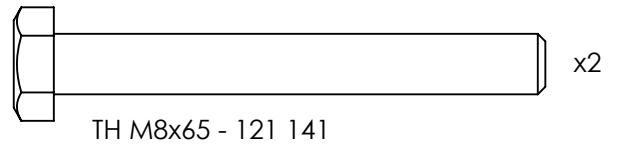
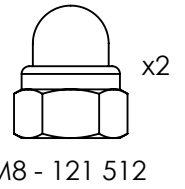
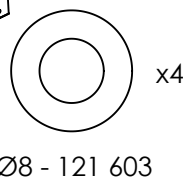
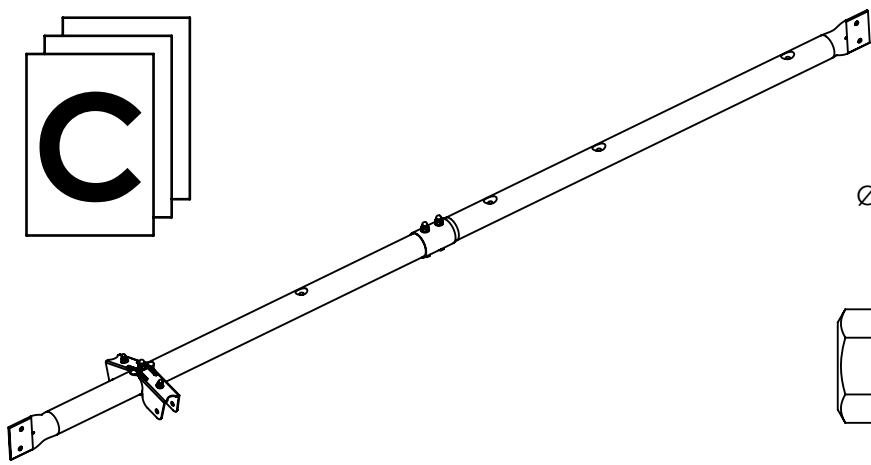
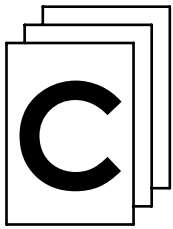
M6 - 121 511

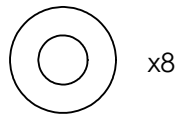
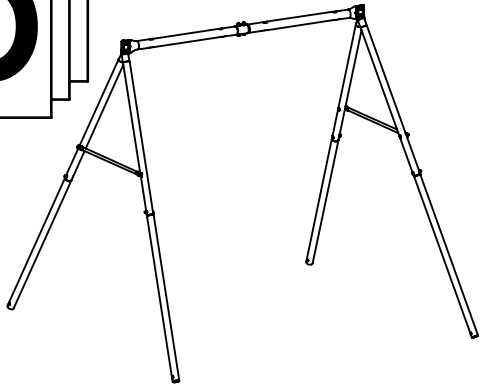
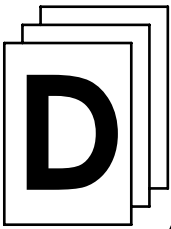


DIVERTITO



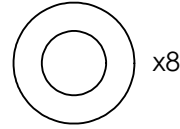






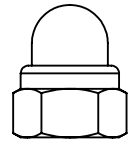
Ø6 - 121 602

x8



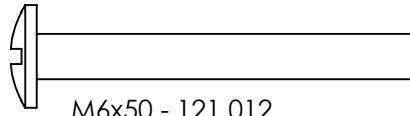
Ø8 - 121 603

x8



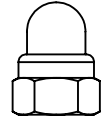
M8 - 121 512

x4



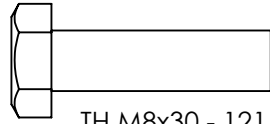
M6x50 - 121 012

x8



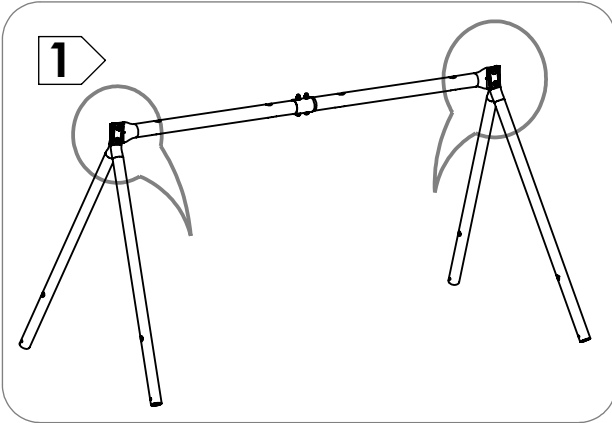
M6 - 121 511

x8

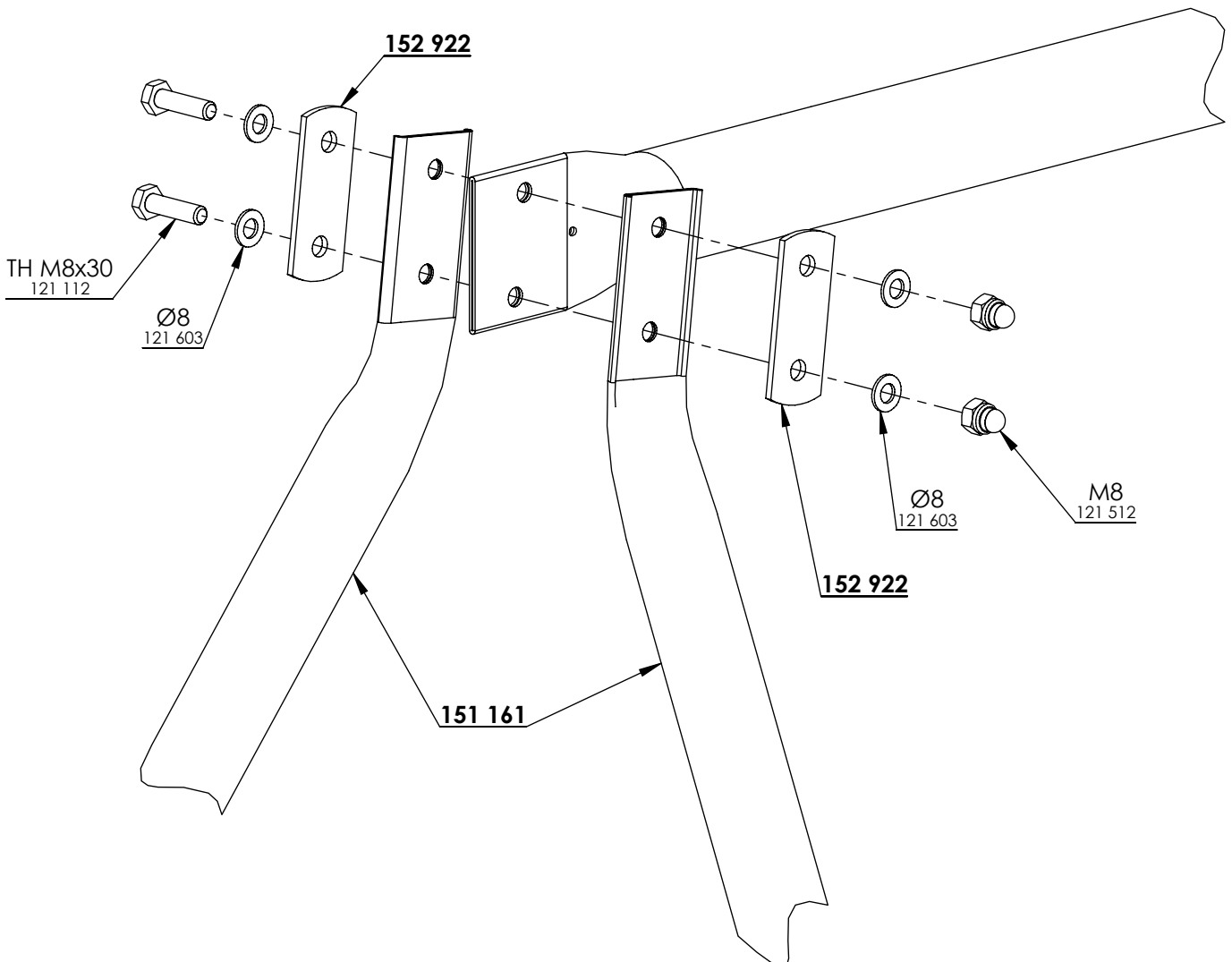
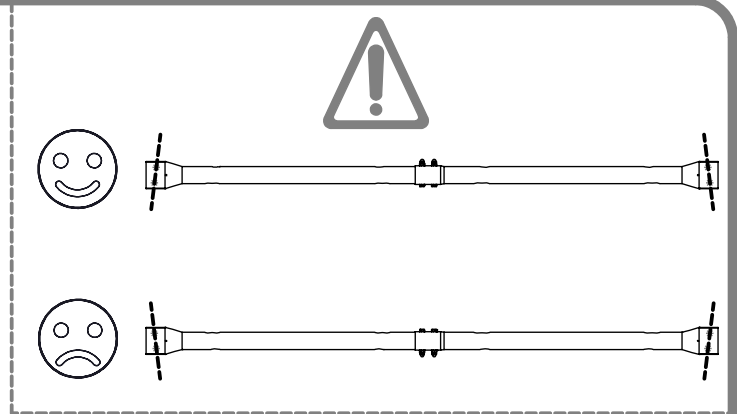


TH M8x30 - 121 112

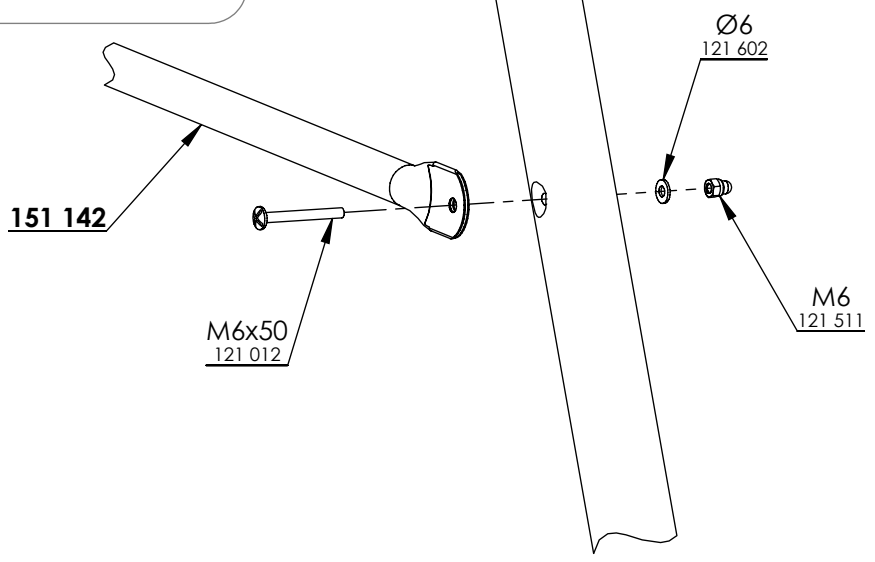
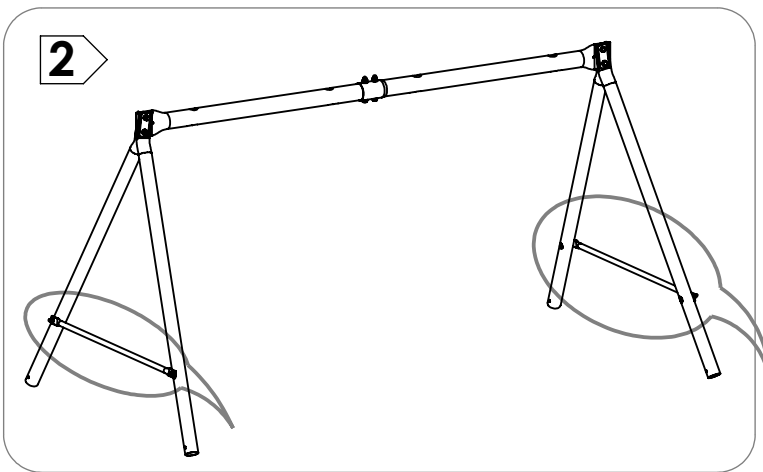
x4



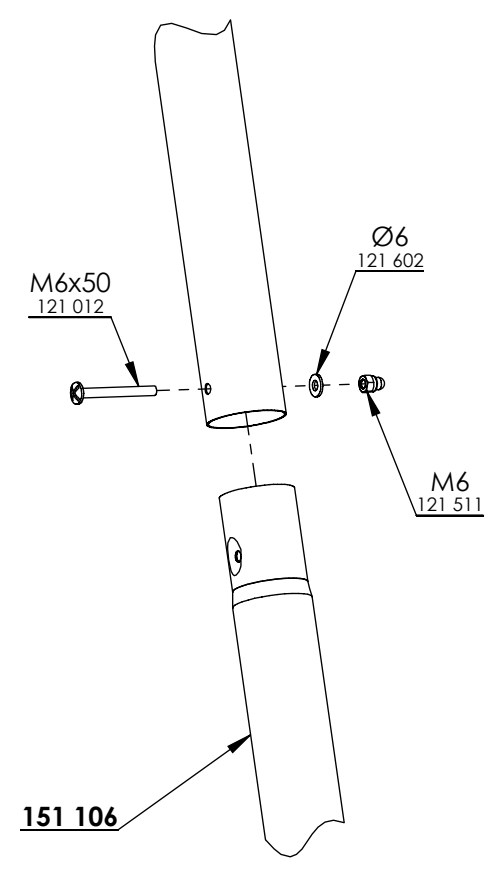
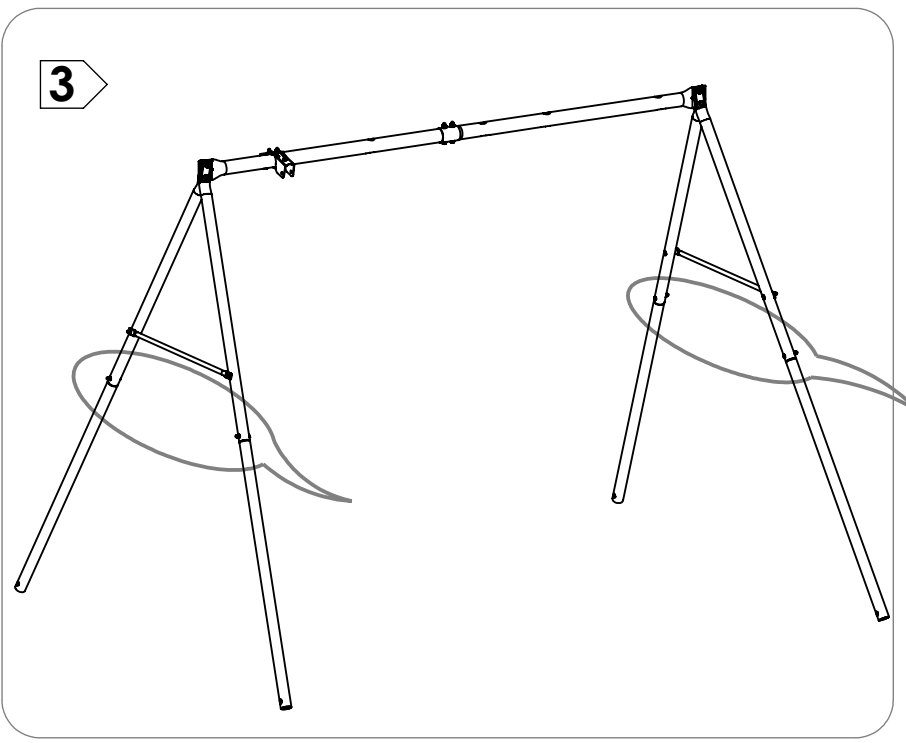
1

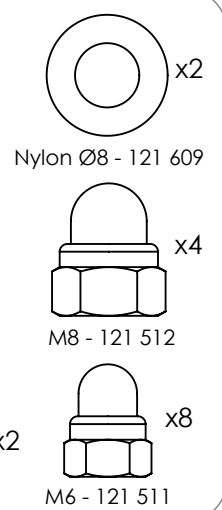
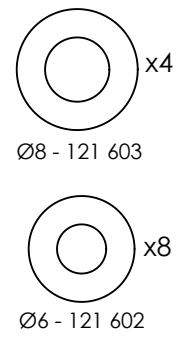
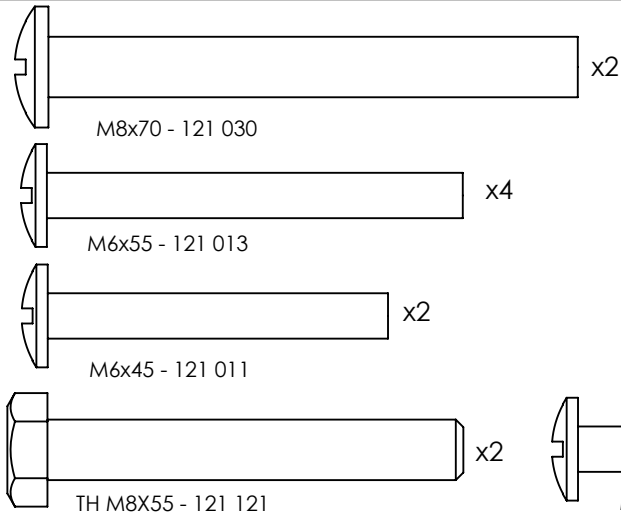
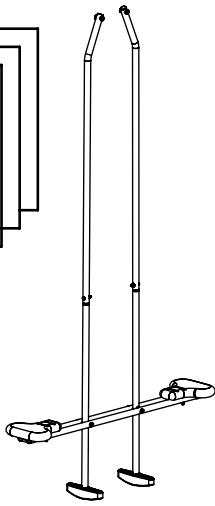


2

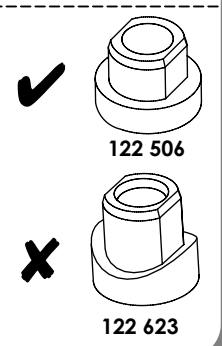
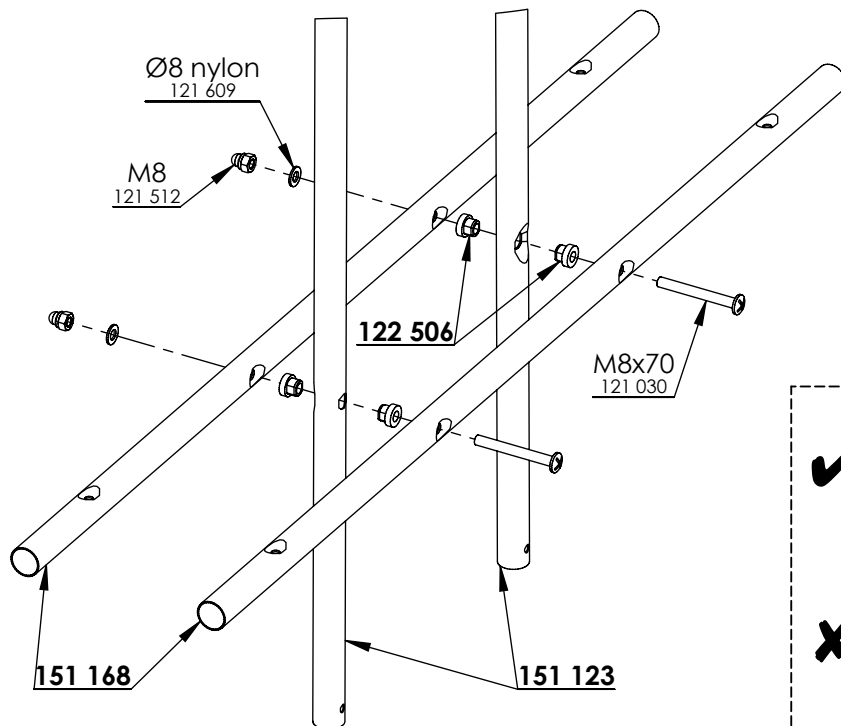
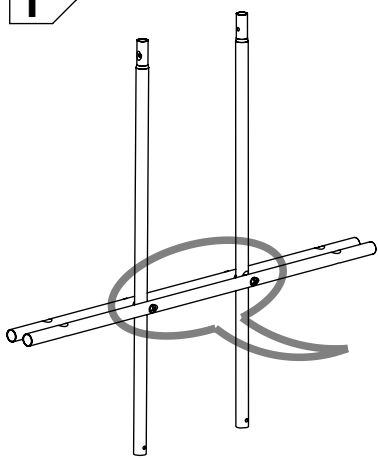


3

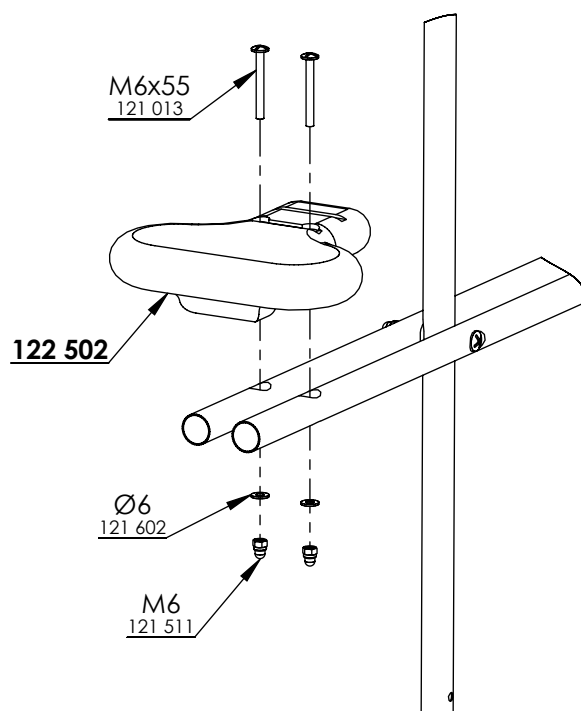
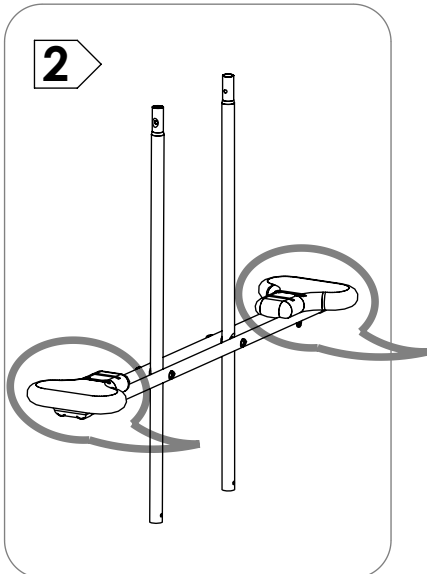




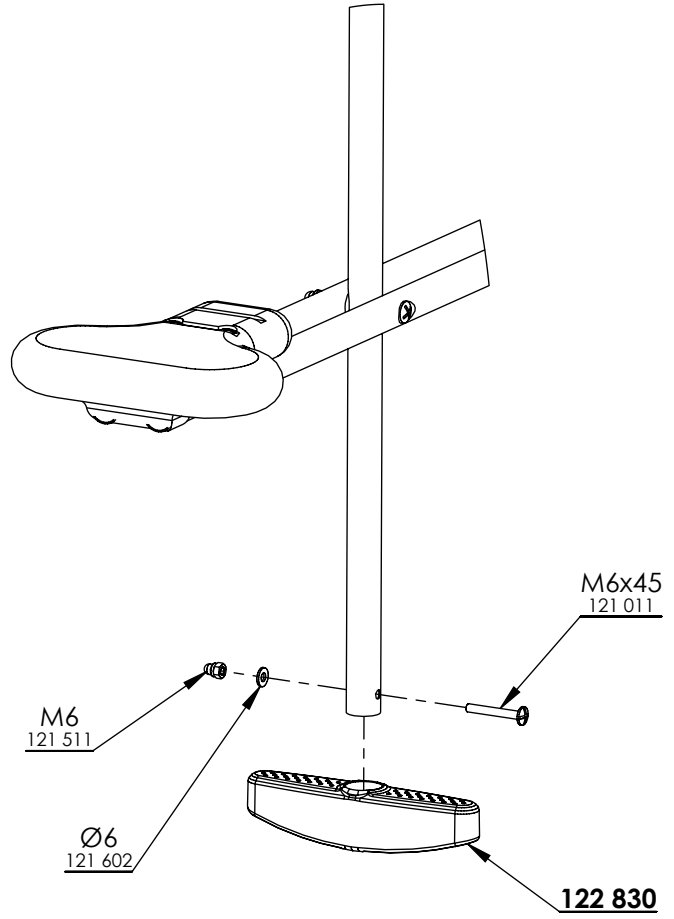
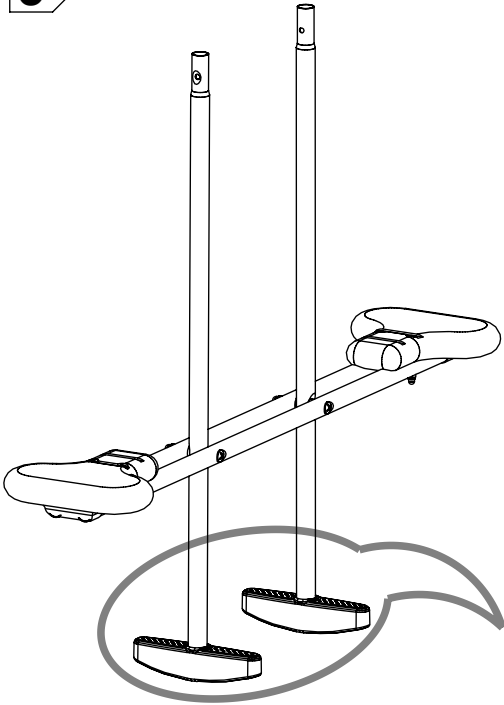
1



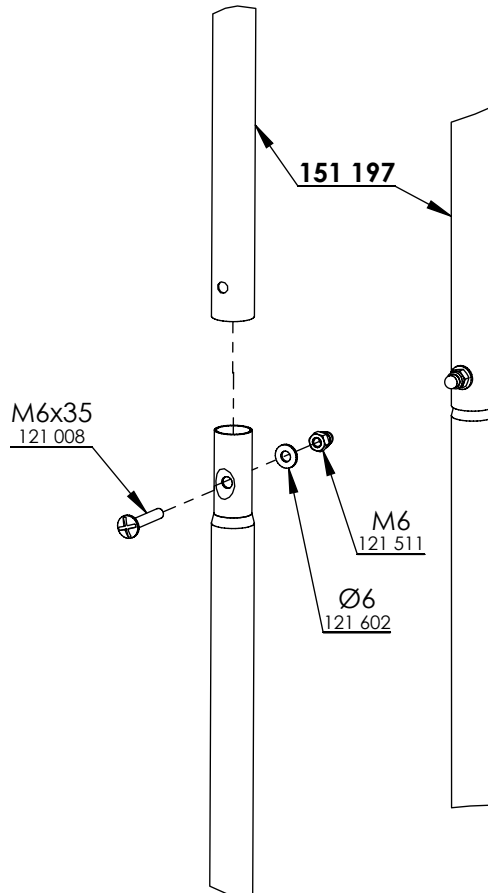
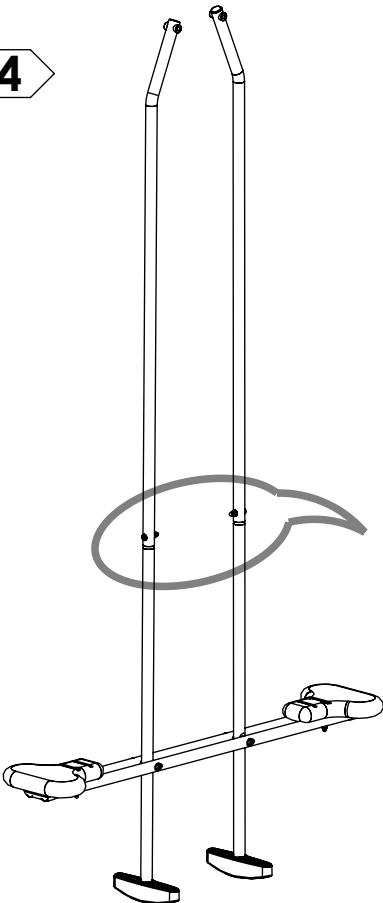
2



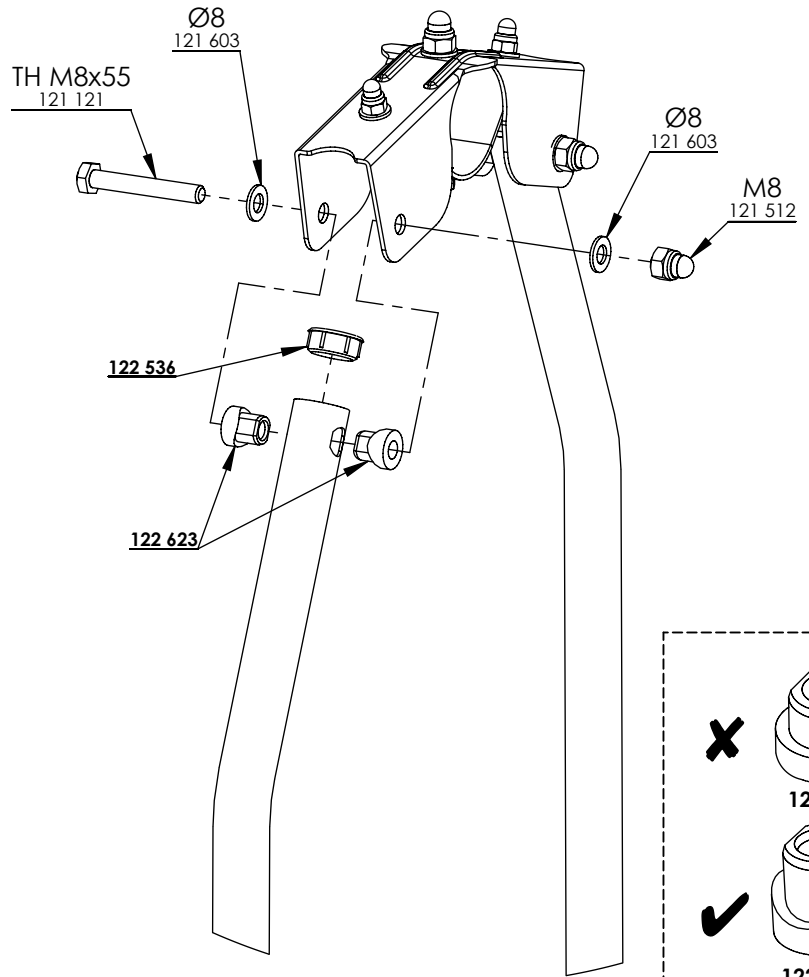
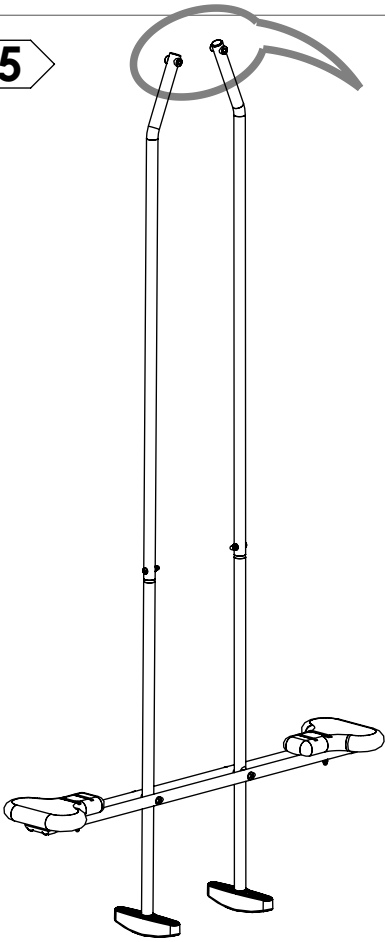
3



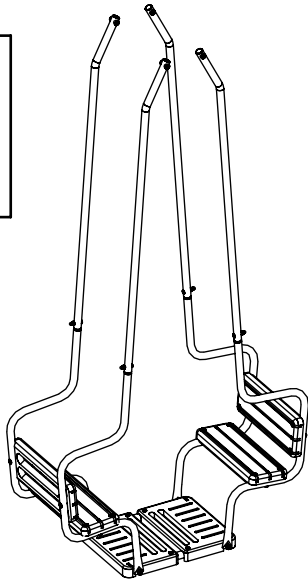
4



5



**F**



x8  
M6x35 - 121 008

x8  
M6x45 - 121 011

x4  
M8x50 - 121 021

x4  
TH M8X55 - 121 121

x8  
M8 - 121 512

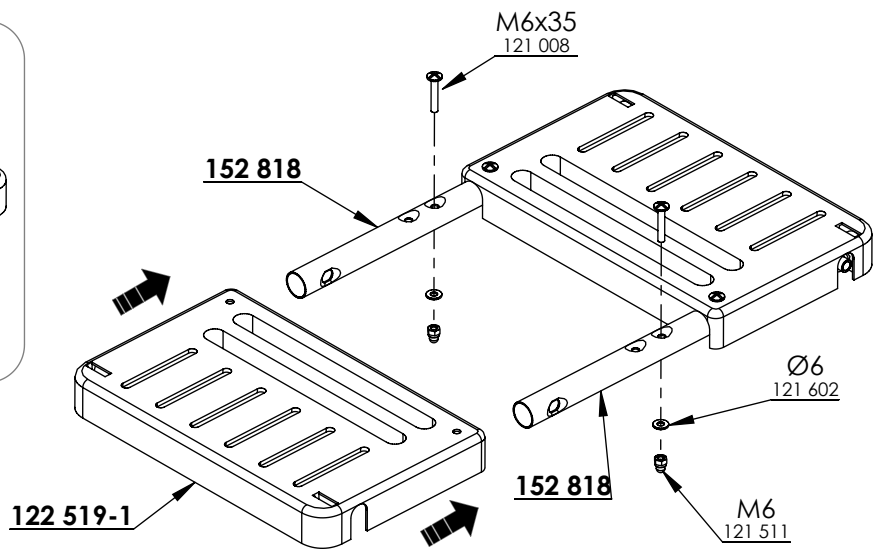
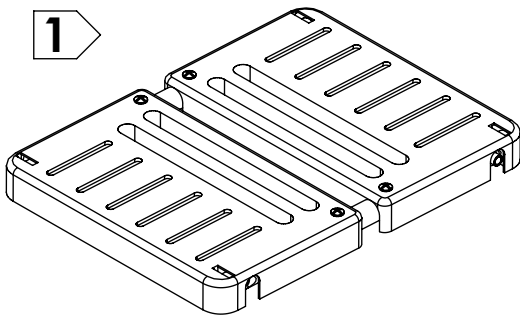
x16  
M6 - 121 511

x16  
Ø6 - 121 602

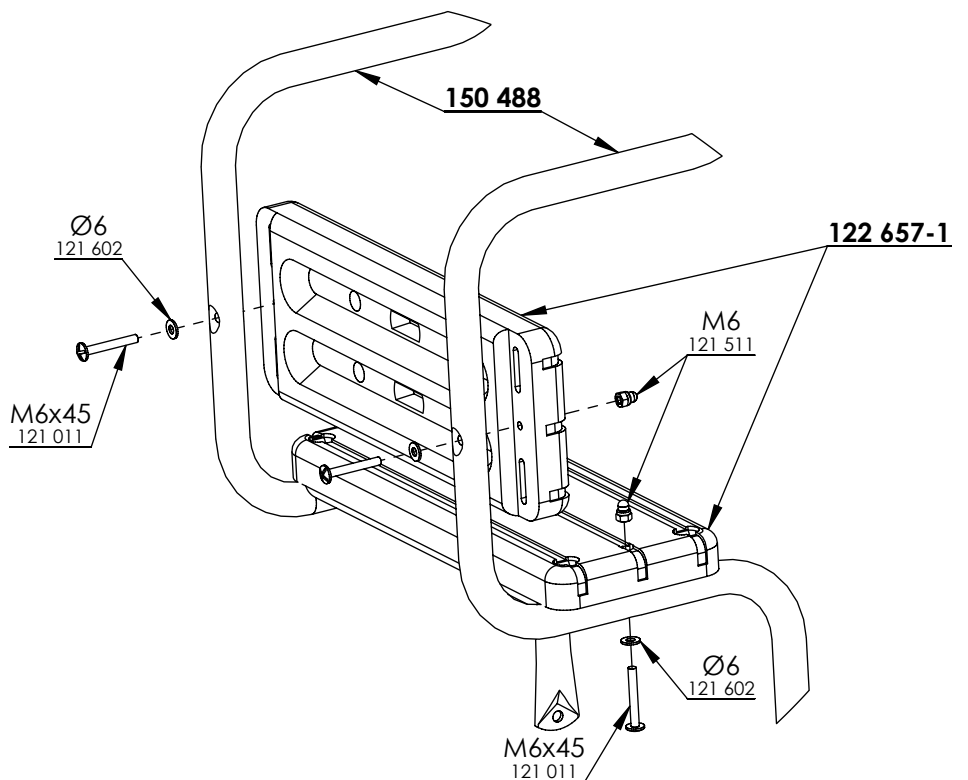
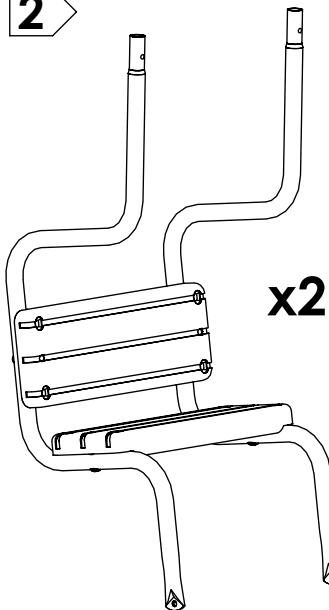
x12  
Ø8 - 121 603

x4  
Nylon Ø8 - 121 609

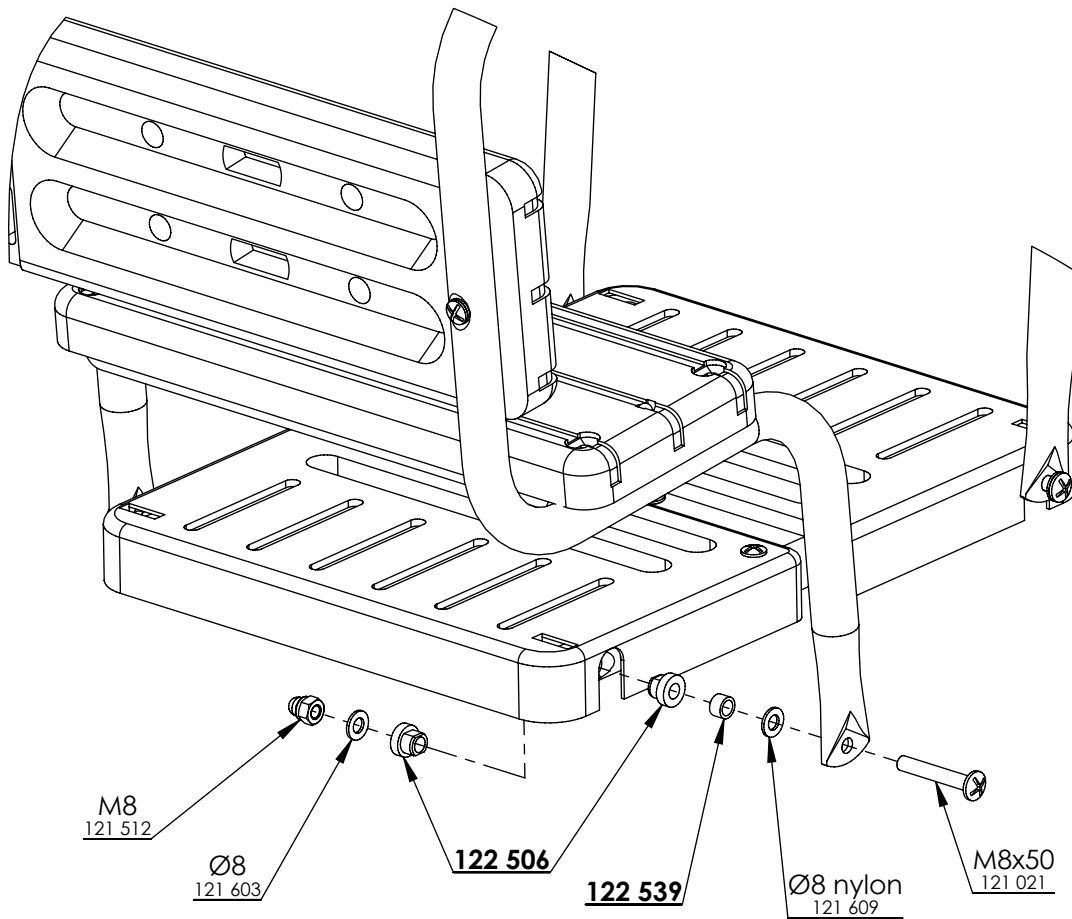
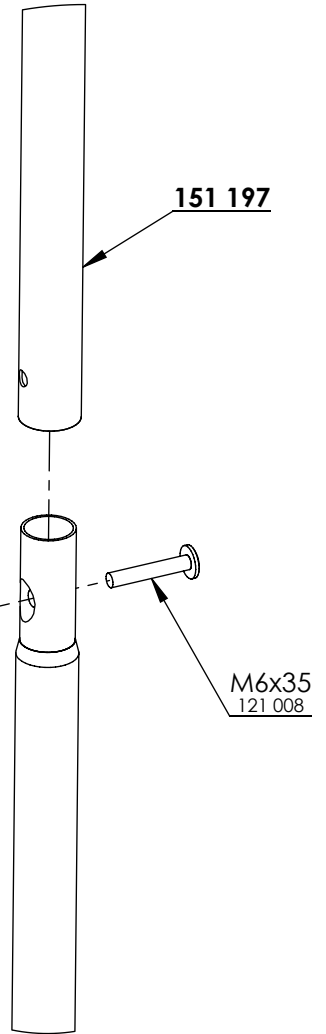
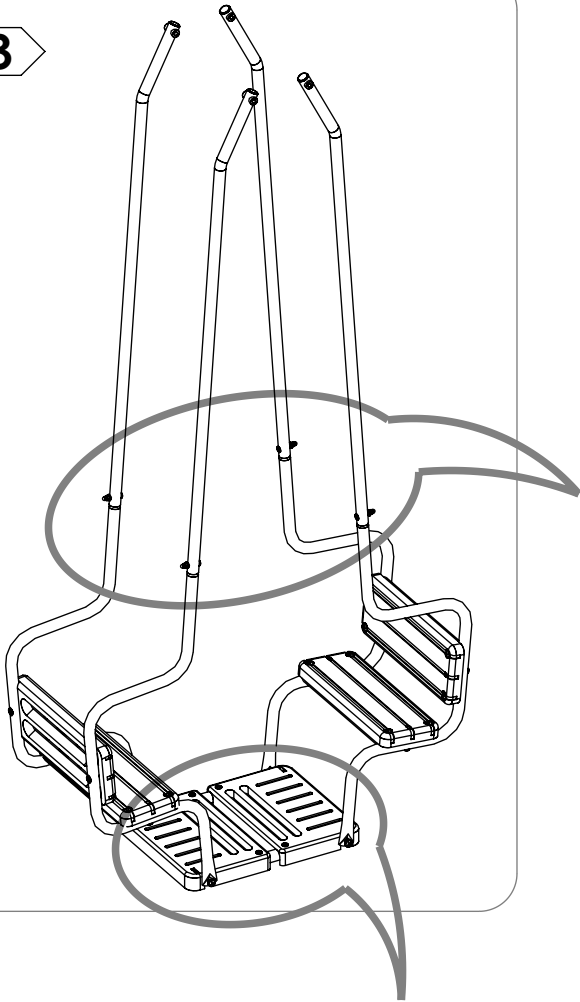
**1**



**2**



3



M8  
121 512

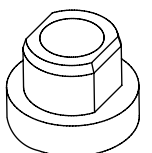
Ø8  
121 603

122 506

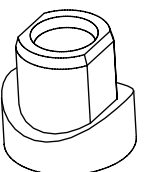
122 539

Ø8 nylon  
121 609

M8x50  
121 021



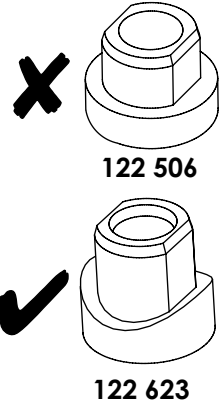
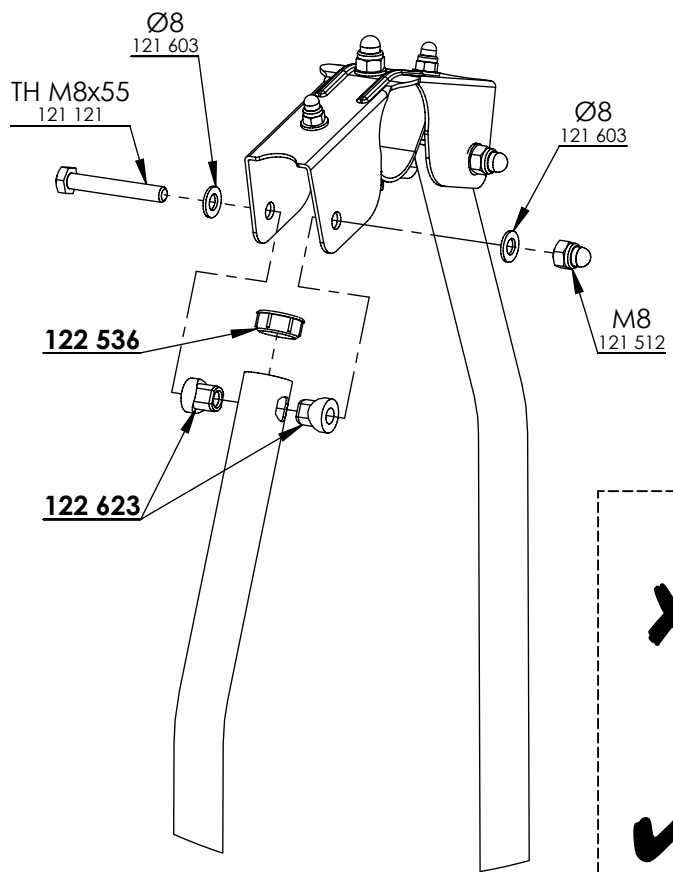
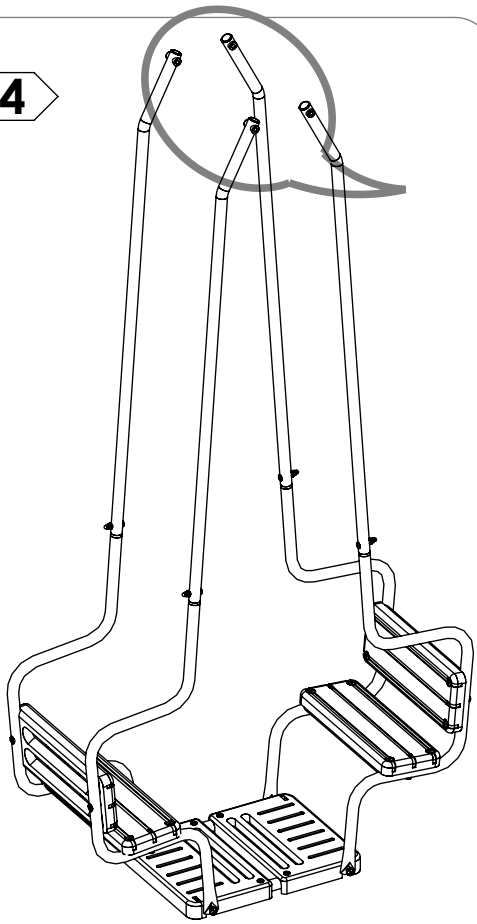
122 506

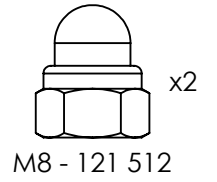
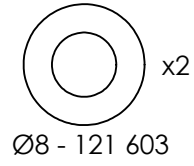
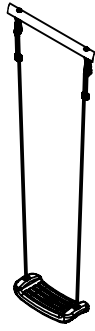
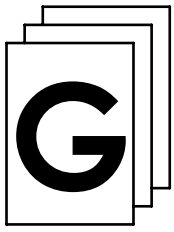


122 623

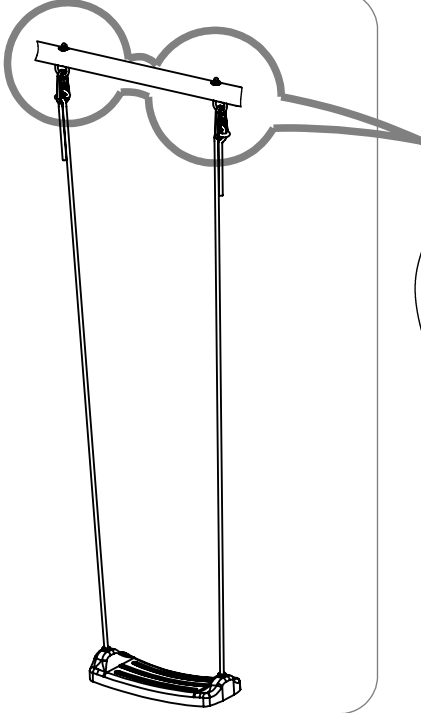


4



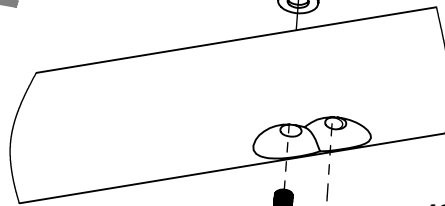


1



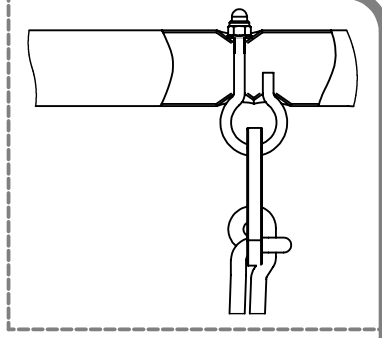
M8 121 512

Ø8 121 603

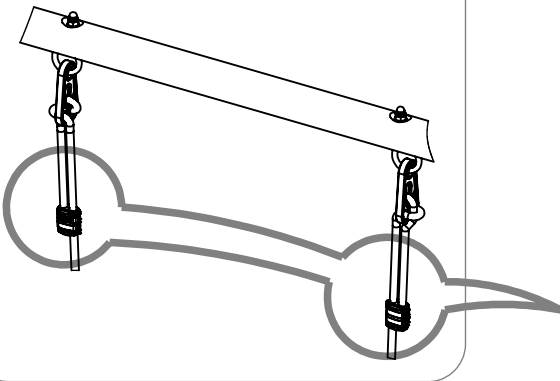


420 005Z

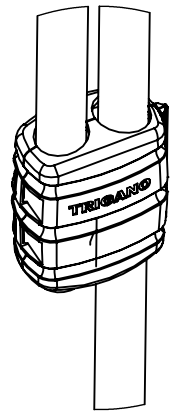
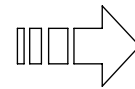
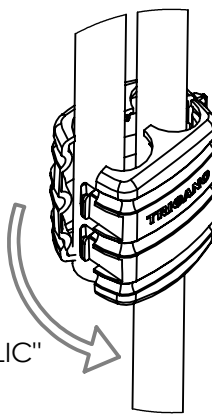
122 570-1

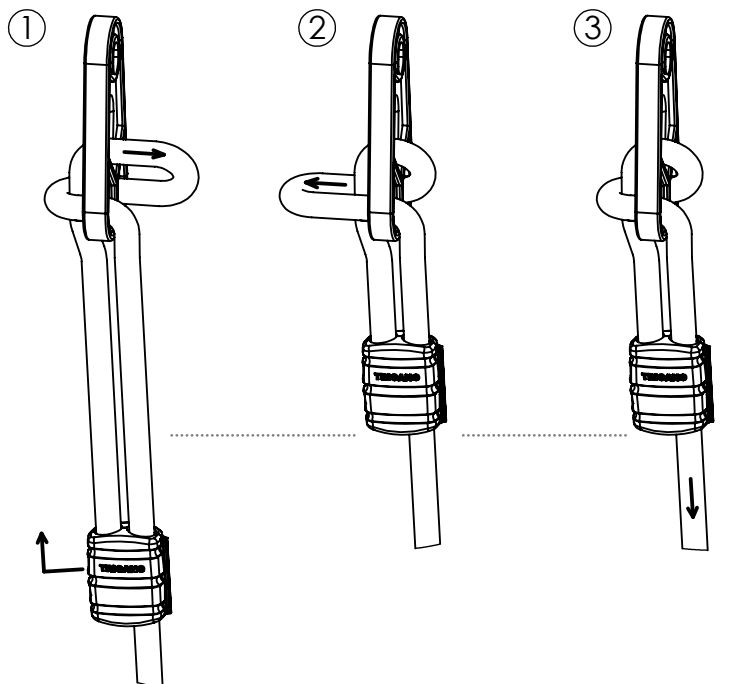
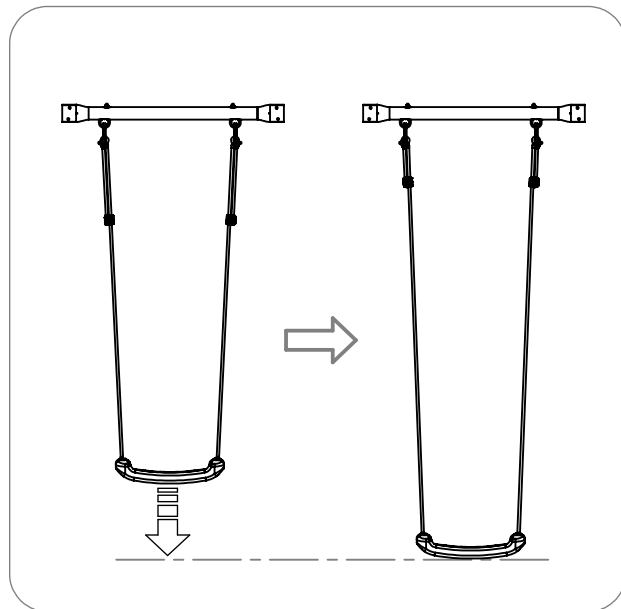
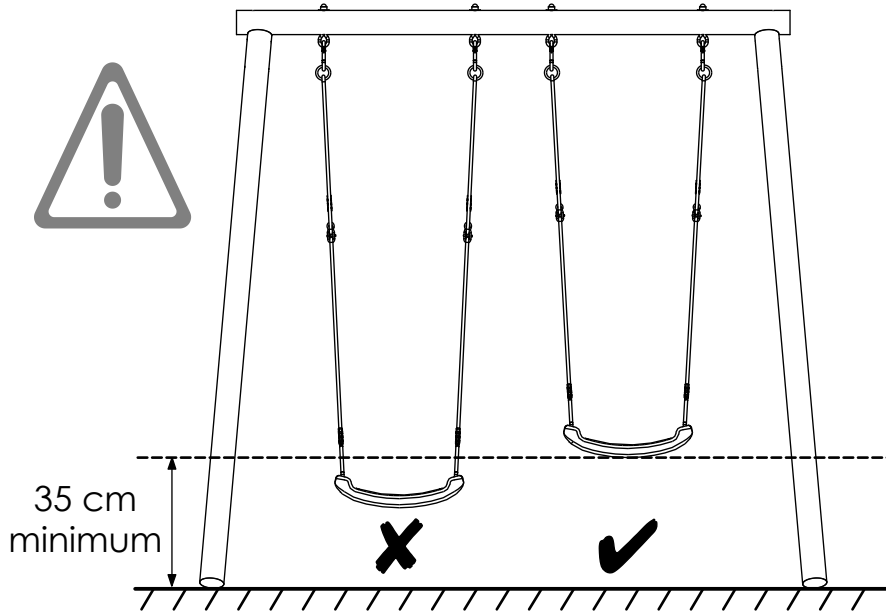
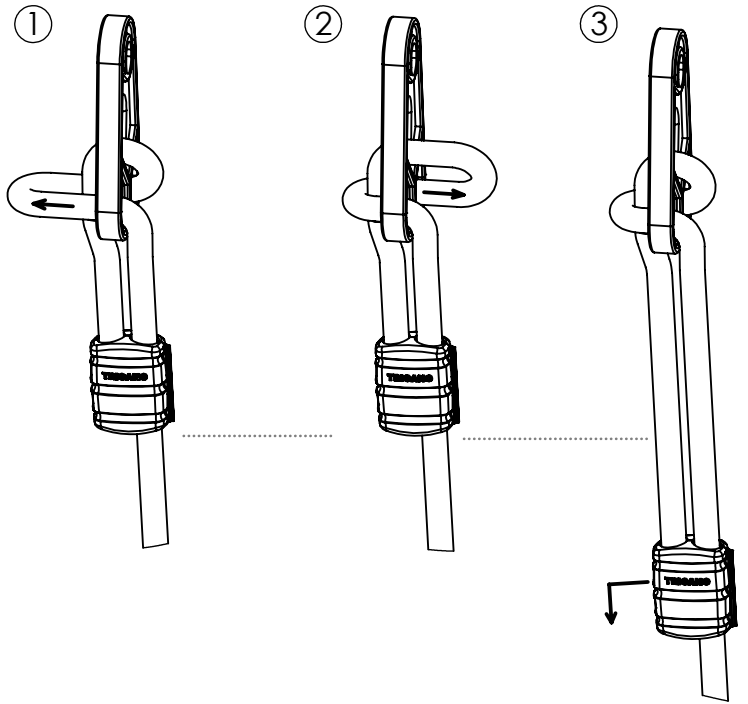
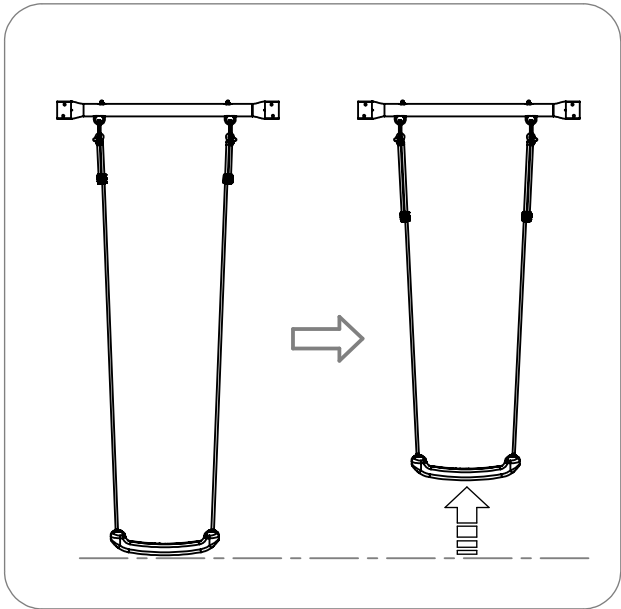


2



"CLIC"





# SECUR' in

FR

Si vous ne souhaitez pas réaliser un scellement en béton, Trigano Jardin vous propose son kit de fixation unique sur le marché : **SECUR'in**  
Le kit d'ancrage Secur'in est une solution de scellement sans béton adaptée aux portiques pieds bois et pieds métal. La mise en place est rapide (sans béton : pas besoin d'attendre 24h de séchage) et à la portée de tous puisqu'elle ne nécessite aucun outil spécifique mis à part une pelle !  
Quatre étapes : **creusez, installez, recouvrez, fixez**  
Retrouvez ce produit dans nos magasins distributeurs.

EN

As an alternative to concrete anchoring, Trigano Jardin has created a revolutionary anchor kit – the only one of its kind on the market today : **SECUR'in**  
The Secur'in anchor kit is a concrete-free anchoring solution designed for swing sets with metal and wooden feet. It is quick and easy to implement, as the only tool required is a spade and no concrete means no drying time !  
Four simple steps: **dig, fit, cover and affix**  
This product is available from our network of distributors.

DE

Für den Fall, dass Sie keine Verankerung in Beton realisieren möchten, bietet Ihnen Trigano Jardin seinen auf dem Markt einzigartigen Befestigungssatz an : **SECUR'in**  
Das Verankerungsset Secur'in kommt ohne Beton aus und ist für Klettergerüste mit Holz- und Metallstandbeinen geeignet. Die Montage ist schnell (kein Beton : also keine 24-stündige Aushärtezeit) und von jedem durchführbar, da außer einer Schaufel keine besonderen Werkzeuge benötigt werden !  
Vier Arbeitsschritte : **graben, installieren, zuschütten, befestigen**  
Sie erhalten dieses Produkt in den Geschäften unserer Handelspartner.

NL

Als u niet in beton wilt vastzetten, stelt Trigano Jardin u een kit voor die uniek is op de markt : **SECUR'in**  
De verankeringskit Secur'in is een oplossing om houten en metalen speeltuigframes mee vast te zetten zonder beton te gebruiken. De kit garandeert een snelle plaatsing zonder beton (geen droogtijd van 24 uur). Het gebruik is eenvoudig en behoeft geen enkel specifiek gereedschap, enkel een schop !  
Vier stappen : **graven, plaatsen, bedekken, vastzetten**  
Ontdek het product in de winkels van onze verdelers.

IT

Se preferisci evitare di dover realizzare una cementazione, Trigano Jardin ti propone il suo kit di fissaggio unico sul mercato : **SECUR'in**  
Il kit di ancoraggio Secur'in è una soluzione di cementazione perfetta per le altalene con piedi di legno o metallo. L'installazione è rapida (assenza di cemento = non è necessario attendere 24 ore per l'indurimento) e alla portata di tutti, visto che non richiede alcun utensile specifico, salvo una pala !  
Quattro fasi : **scava, installa, ricopri, fissa**  
Ritrova questo prodotto nei nostri negozi distributori.

ES

En caso de que no quiera hacer un anclaje de hormigón, Trigano Jardín le ofrece un kit de fijación único en el mercado : **SECUR'in**  
El kit de anclaje Secur'in es una solución de anclaje sin hormigón adaptada a los pórticos con soportes de madera y de metal. La colocación es muy rápida (no hay hormigón, de manera que no hay que esperar 24 horas) y está al alcance de todos ya que no requiere ninguna herramienta especial, salvo una pala !  
Cuatro etapas : **cavar, instalar, cubrir e fijar**  
Encontrará este producto en nuestras tiendas distribuidoras.

PT

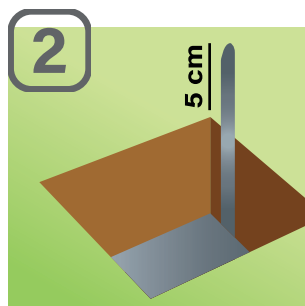
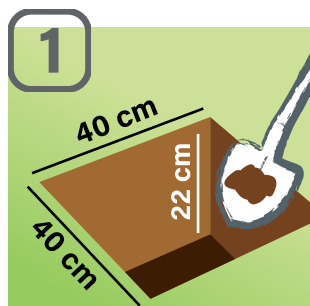
Se não pretende realizar uma selagem de betão, Trigano Jardin lhe propõe seu kit de fixação único no mercado : **SECUR'in**  
O kit de fixação Secur'in é uma solução de selagem sem betão adaptada aos pórticos com pés de madeira e metal. Sua instalação é muito fácil (sem betão : não há necessidade de esperar 24h de secagem) e ao alcance de todos, pois não requer nenhuma ferramenta específica, para além de uma simples pá !  
Quatro etapas : **escavar, instalar, cobrir e fixar**  
Encontre este produto nas nossas lojas revendedoras.

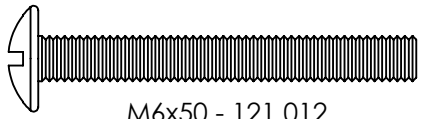
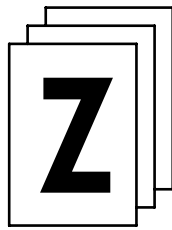
PL

Jeśli nie chcą Państwo wykonywać kotwienia w betonie, Trigano Jardin proponuje unikalny na rynku zestaw kotwiący : **SECUR'in**  
Zestaw kotwiący Secur'in jest rozwiązaniem do kotwienia bez betonu, idealnie dostosowanym do ram huśtawek drewnianych i metalowych. Wykonanie jest szybkie (bez wylewania betonu : nie trzeba czekać 24 godzin aż beton wyschnie), w zasięgu każdego, bo nie wymaga żadnych specjalistycznych narzędzi oprócz łopaty !  
Cztery kroki : **wykopać, umieścić, przykryć, zamocować**  
Produkt do nabycia w sklepach naszych dystrybutorów.

SI

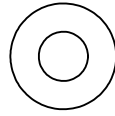
Podjetje Trigano Jardin je kot alternativo za betonsko pritrditev zasnovalo revolucionarni komplet za fiksiranje – edini takšni na trgu danes : **SECUR'IN**  
Komplet za fiksiranje SECUR'IN je rešitev za fiksiranje, ki ne potrebuje betoniranja in je namenjena gugalnicam s kovinskimi in lesenimi nogami. Komplet je nameščen hitro in enostavno, saj potrebujete samo lopato, prav tako pa vam ni potrebno čakati, da se posuši beton !  
Štirje enostavni koraki : **izkop, namestitev, zasipanje in fiksiranje**  
Ta izdelek je na voljo pri naših distributerjih.





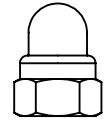
M6x50 - 121 012

x4



Ø6 - 121 602

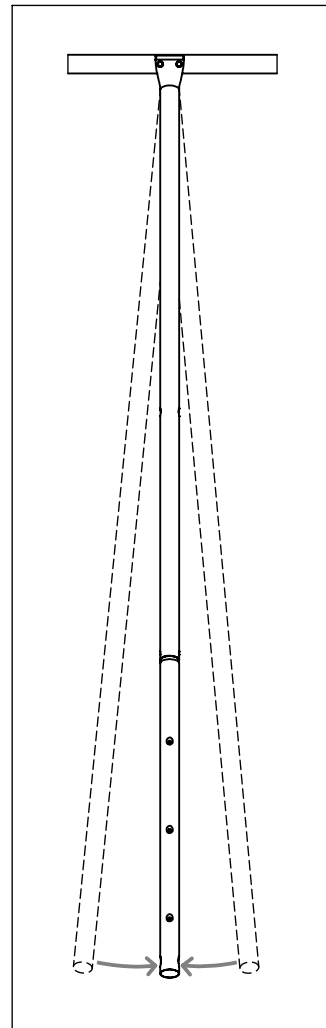
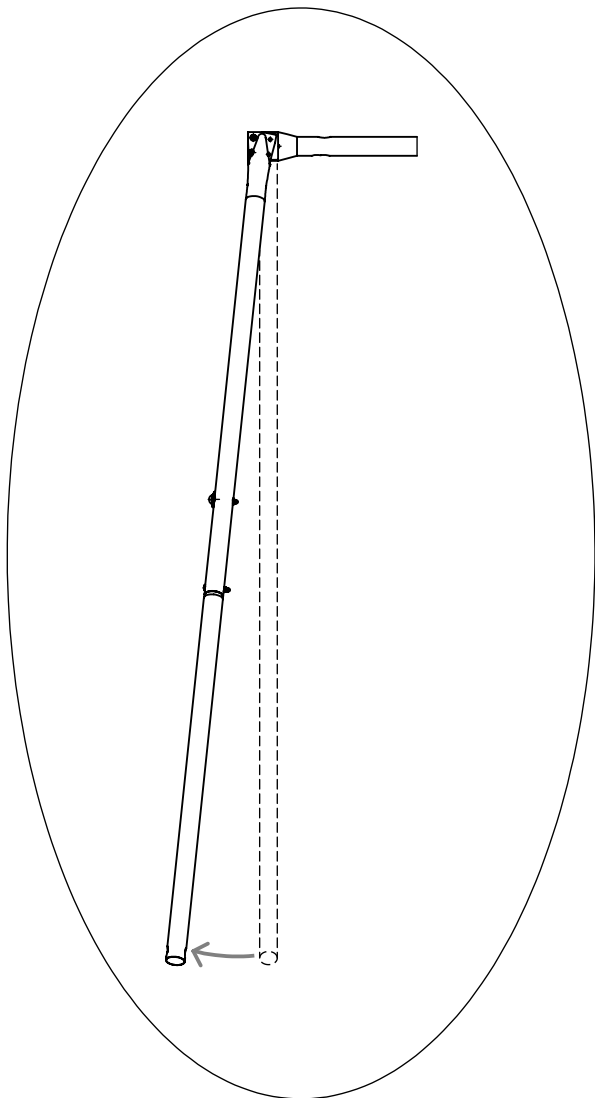
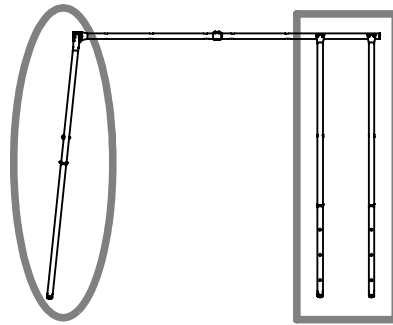
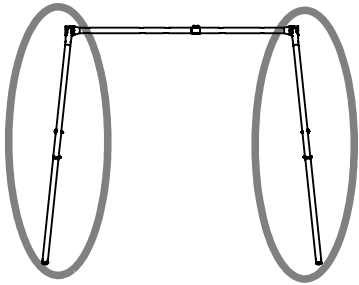
x4



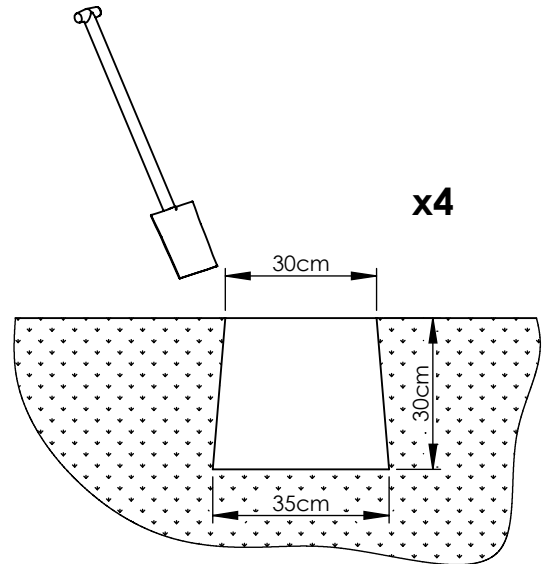
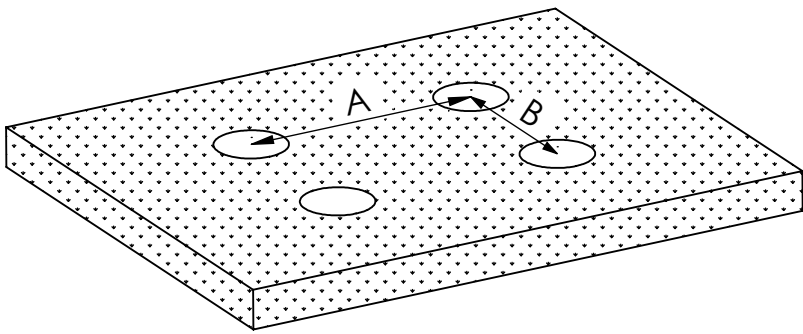
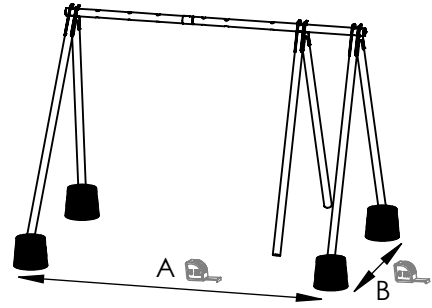
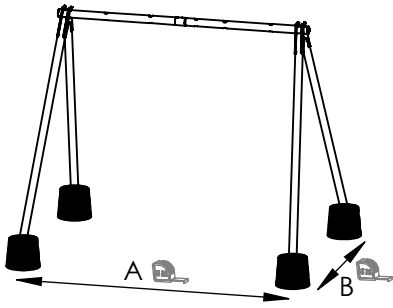
x4

M6 - 121 511

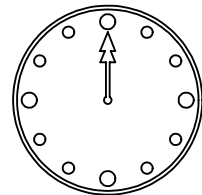
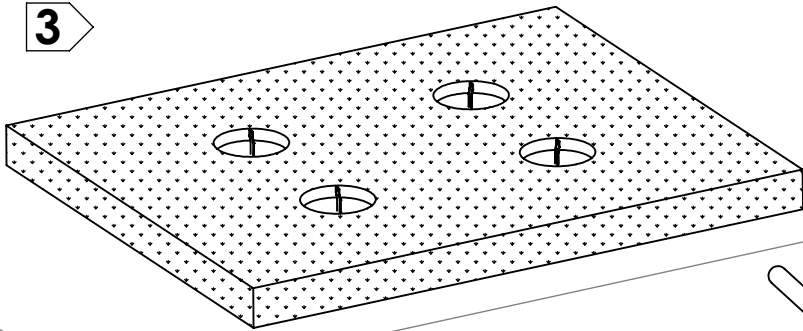
1



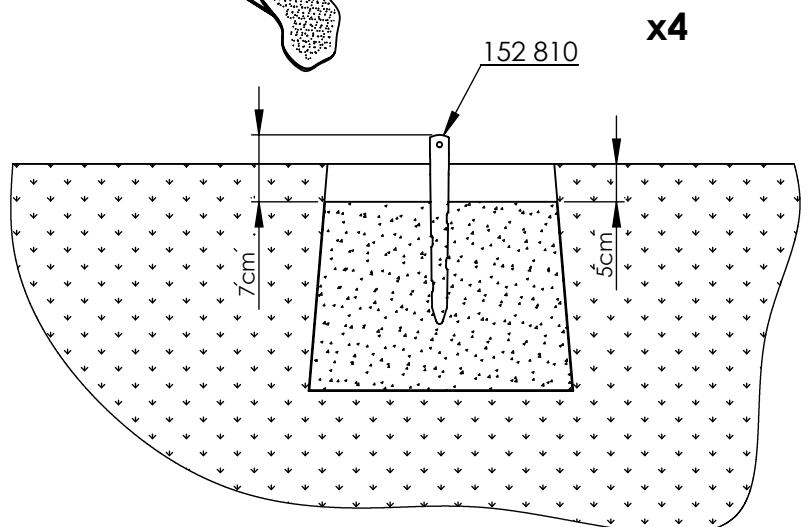
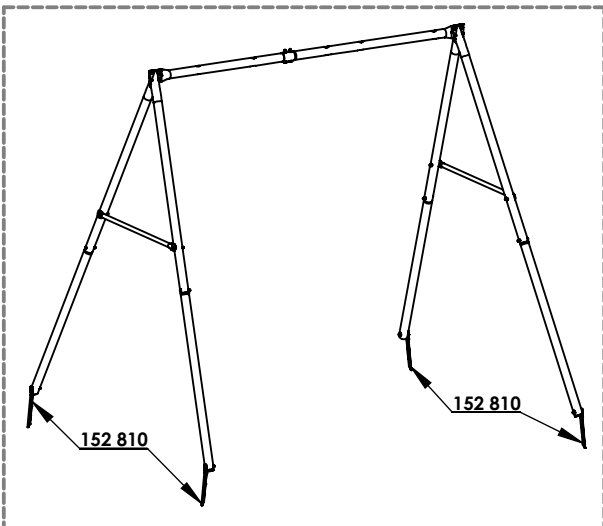
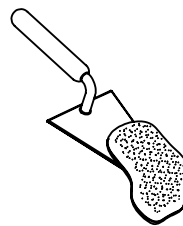
2



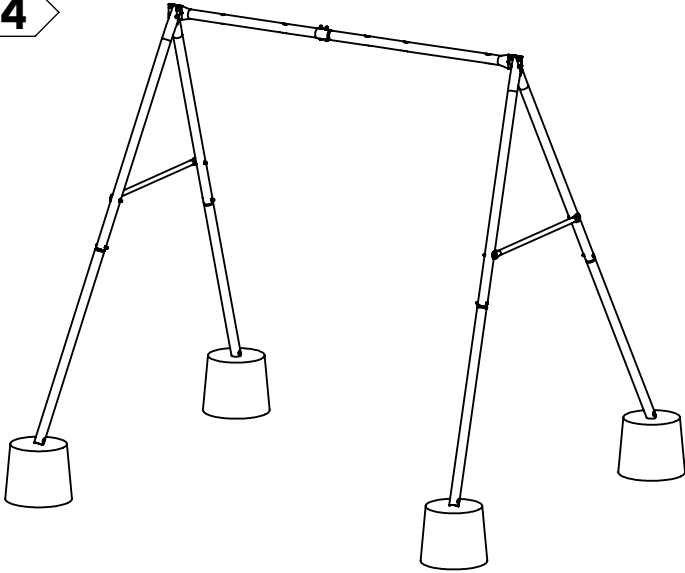
3



24H



4



x4

