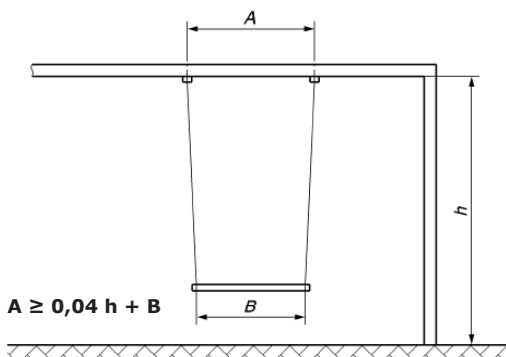
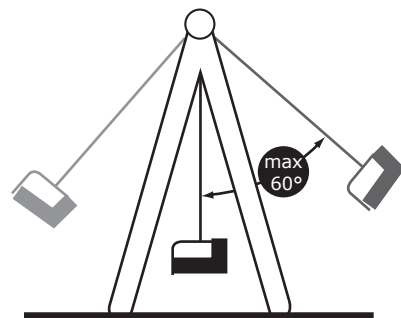


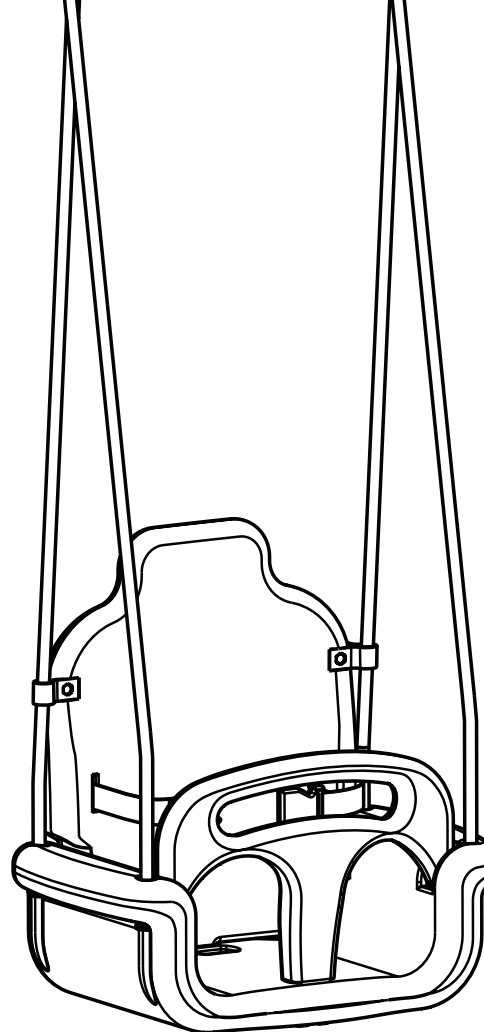
I



- A** distance between the suspension points along the cross-beam.
B distance between the junction points of the swing element and the means of suspension.
h distance from the ground to the lower side of the cross-beam.
- A** afstand tussen de ophangpunten en de bovenbalk.
B afstand tussen de raakpunten van de delen van het zitje.
h afstand tussen de ondergrond en de onderkant van de bovenbalk.
- A** la distance entre les points de suspension et la poutre supérieure.
B la distance entre les points de contact des éléments du siège.
C la distance entre le sol et le bas de la poutre supérieure.
- A** Abstand zwischen Aufhängepunkt entlang Querbalken.
B Abstand zwischen Knotenpunkt des Elementes der Sitz.
h Abstand des Untergrundes zur Unterseite der Querbalken.
- A** distancia entre el punto de suspensión y el travesaño.
B distancia entre las el punto de las juntas del elemento de columpio, y los elementos de suspensión.
h distancia desde el suelo a la parte inferior del travesaño.
- A** distanza tra il punto di sospensione e la traversa.
B distanza tra il punto dell'elemento di giunti de l'altalena, ed gli elementi di sospensione.
h distanza dal pavimento alla parte inferiore della traversa.



- WARNING!** Pushing the seat too strongly forward, especially above the indicated maximum angle (see figure), is dangerous and could lead to tipping the seat over. As a result the child could fall out of the seat!
- ATTENTION!** Au cas où l'on pousse le siège trop fort et notamment au dessus de l'inclinaison maximale préconisée (voir le dessin) cela pourrait en résulter que le siège va basculer et que l'enfant puisse tomber du siège!
- WAARSCHUWING!** Wanneer de schommel te heftig wordt aangedreven tot boven de aangegeven maximale uitwijking (zie afbeelding) is er gevaar voor kantelen van het zitje en vallen van het kind uit het zitje!
- WARNUNG!** Ein zu kräftiges Anschieben des Schaukelsitzes über die vorgeschlagene maximale Auslenkung (siehe Abbildung) kann dazu führen, dass der Sitz kippt und das Kind herausfällt!
- ¡ADVERTENCIA!** ¡Empujar el asiento demasiado fuerte especialmente sobre los máximos de ángulo indicado (véase la figura) podría resultar que el asiento da vuelta y el niño podría caerse del asiento!
- ATTENZIONE!** Spingere il seggiolino troppo forte e troppo in alto specialmente superato l'angolo massimo (vedere le figure) potrebbe portare al ribaltamento del seggiolino con il rischio di far cadere il bambino fuori dalla seduta!



Instructions for use baby seat growing type

Gebruiksaanwijzing babyzitje groeimodel

Mode d'emploi balançoire bébé modèle évolutif

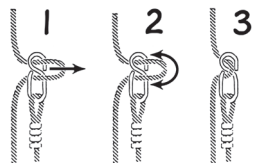
Gebrauchsanweisung Babysitz Verstellbar

Modo de empleo asiento bebé modelo de crecimiento

Istruzioni per l'uso seggiolino per bimbi tipo evolutivo

Instructions for adjusting the ropelength

adjusting eight without lip
 stelacht zonder lip
 huit de réglage sans lame
 Achterhaken ohne Dorn
 gancho de ajuse sin labio
 un gancio a "8" senza fermaglio



KBT nv
 Hemelrijken 8
 2890 Sint-Amands
 BELGIUM



WARNING! Only for domestic use!
WAARSCHUWING! Alleen voor huishoudelijk gebruik!
ATTENTION! Réservé à un usage familial !
WARNUNG! Nur für den Hausgebrauch!
¡ADVERTENCIA! Sólo para uso doméstico!
ATTENZIONE! Solo per uso domestico!

Instructions for use

1. Please keep this instruction sheet safely for future reference.
2. Inappropriate use or faulty application of the product is explicitly forbidden and absolves the manufacturer of all liability. This product needs to be mounted and checked thoroughly by an adult before use. The included strap must be fitted on the seat and should always be fastened during use.
3. The use of the item is allowed only under continuous supervision by an adult. The product as shown in fig. 1 is only suitable for children from 9 months to 36 months of age, because the child needs to be able to sit upright unaided and the dimensions and construction of the product are not suitable for children older than 36 months of age. The product as shown in fig. 2 & 3 is unsuitable for children younger than 36 months of age, due to a lack of extra safety precautions and taking into account the limited mental capacities of toddlers.
4. All elements of the item should be inspected regularly in order to prevent the probability of accidents. Special attention should be given to the swing hooks, rings, eights, plastic welds and ropes. Replace whenever necessary.
Moving metal parts shall be oiled regularly.
5. This product corresponds to all security aspects according to the European standard EN 71-1, EN 71-2, EN 71-3 and EN 71-8. It is only suitable for family domestic use, both indoors and outdoors.
6. When installing the product, ensure that the play system or other construction can support the weight (minimum 200 kg) and that there is no risk of entrapment.
7. The product should be at a distance of at least 2 m from all other installations e.g. fences, branches, clothes-line, ... The safety zone (shock absorbing, soft surface) should be 2 m added to rope length at front and back.
8. In this safety area no hard, angular or pointed objects should be present. The surface underneath the product should be flat and shockabsorbing. The product must not be placed on asphalt, concrete or any other hard surface. We advise to remove and store all accessories during the winter because the characteristics of the soil (when frozen) are not suitable for safe play.
9. For the suspension of the baby seat use swing hooks type 810. or type 811.
10. The distance between the suspension points along the crossbeam equals or is more than the distance between the junction points of the swing element, plus 4% of the distance between the ground and beam. See fig.I.
11. The minimum distance from the bottom of the swing seat to the ground surface shall be not less than 35 cm and not more than 55 cm. The minimum lateral free space should be 45 cm.
12. Please ensure that the crossbeam is never higher than 2.5 m. Please make sure that children do not climb the seat to reach the top beam.
13. See drawings at the back for:
 - user applications
 - assembly instructions
 - disassembly instructions
 - specific instructions for adjusting the ropelength(ensure that the product hangs horizontal after adjustment of the ropes)

Inspection and maintenance

The frequency of inspection and maintenance will vary with the type of equipment or materials used or other factors (e.g. heavy use, levels of vandalism, coastal location, air pollution, age of equipment, ...). Special attention should be given to the swing hooks, rings, eights, plastic welds and ropes. Moving metal parts must be oiled regularly.

Routine visual inspection (weekly to monthly)

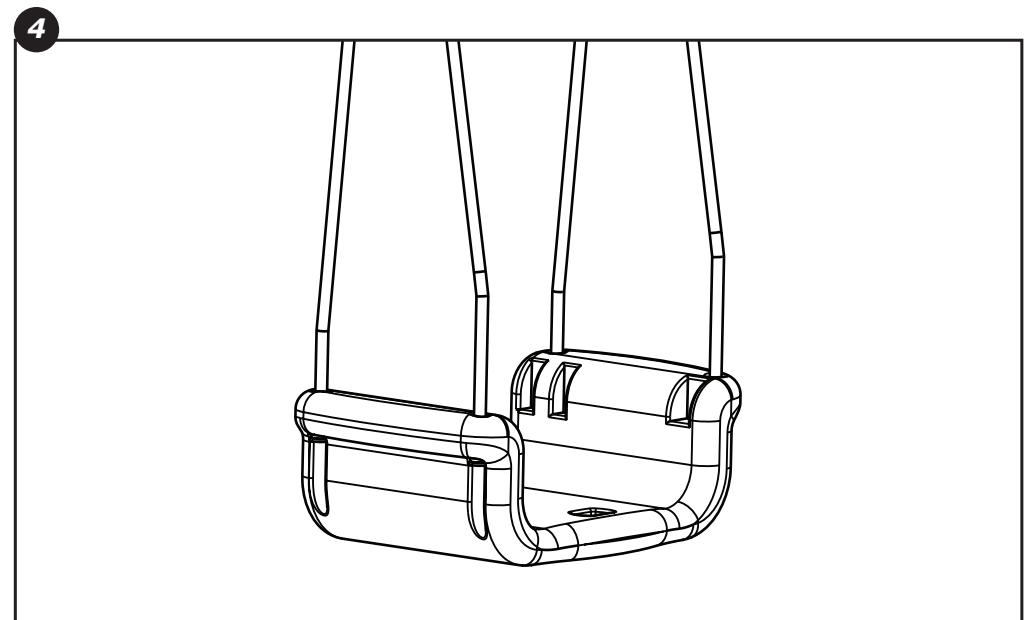
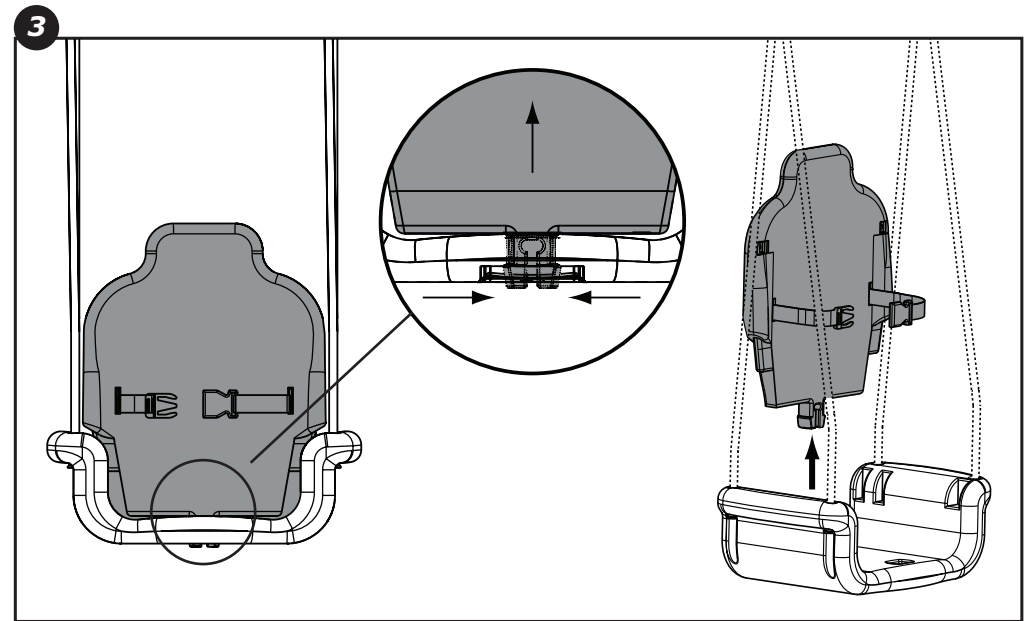
- Always check that the bolts and nuts are securely fastened.
- Check the shock absorbing surface for objects that don't belong there.
- Check for missing parts.
- Check the equipment ground clearances.

Operational inspection (1 to 3 months)

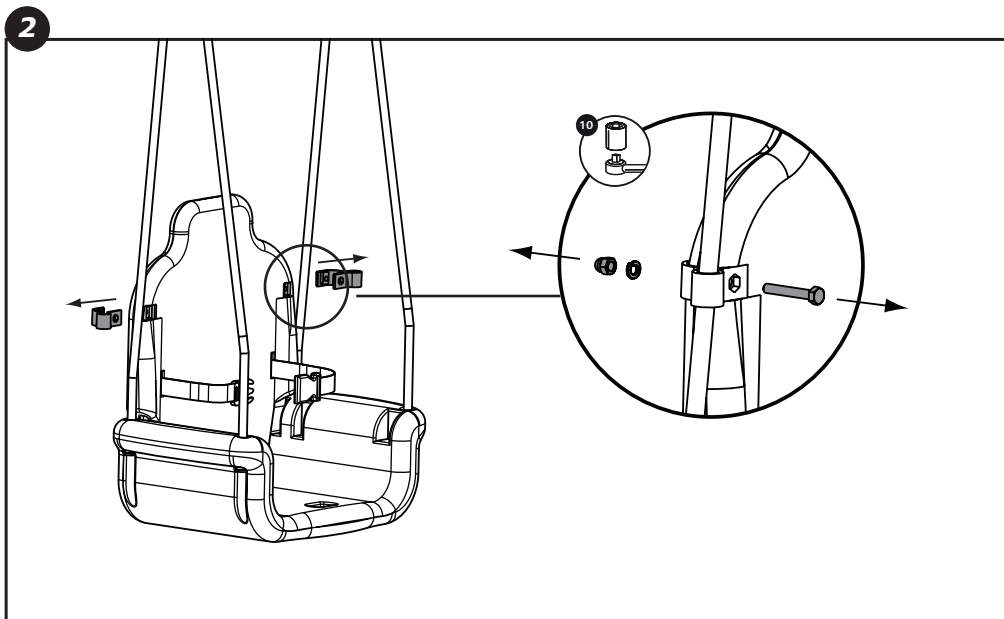
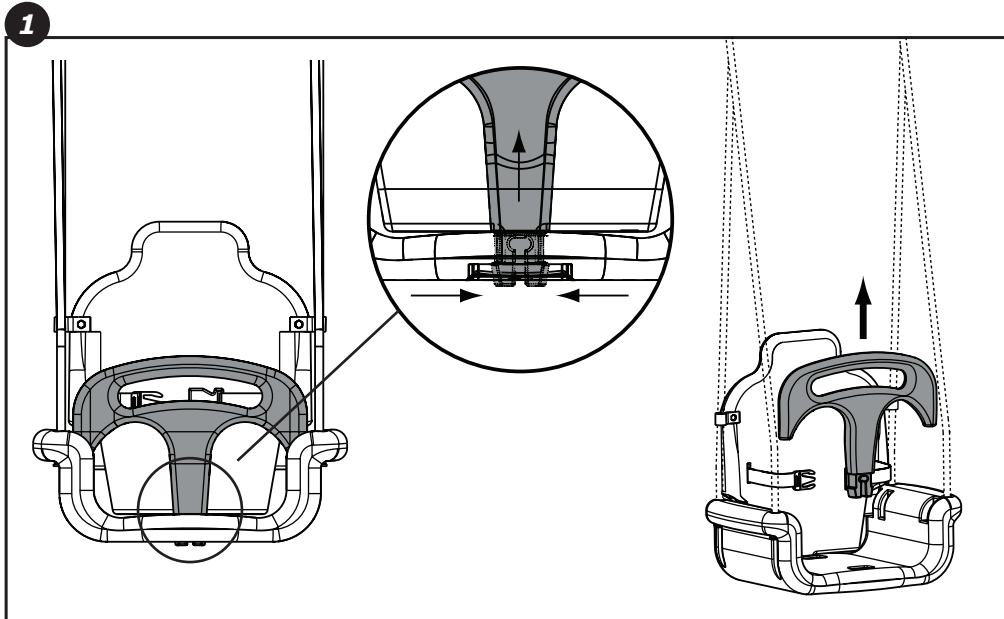
- Check the stability of the construction.
- Check every part for excessive wear and remove when necessary.

Annual inspection (1 up to 2 times per year)

- Check for rust and corrosion.
- Check every part for excessive wear and remove when necessary.



Disassembly instructions



Gebruiksaanwijzing

1. Gelieve deze gebruiksaanwijzing zorgvuldig te bewaren.
2. Onaangepast gebruik of foutieve montage van het product is uitdrukkelijk verboden en ontslaat de fabrikant van elke aansprakelijkheid. Bijgeleverd riempje moet gemonteerd worden en gesloten zijn bij elk gebruik. Dit product moet door een volwassene gemonteerd worden of anderszins, voor gebruik, het resultaat grondig door een volwassene nagekeken worden.
3. Het gebruik van het product is enkel toegelaten onder voortdurend toezicht van een volwassene. Het product zoals aangegeven in fig. 1 is enkel geschikt voor kinderen van 9 tot 36 maanden, vermits zelfstandig rechttzitten vereist is en de afmetingen en constructie van het product niet afgestemd zijn op kinderen ouder dan 3 jaar. Het product zoals aangegeven in fig. 2 & 3 is ongeschikt voor kinderen jonger dan 36 maanden, bij gebrek aan extra veiligheidsvoorzieningen en gezien de beperkte mentale mogelijkheden van peuters.
4. Alle onderdelen van het product moeten regelmatig worden nagezien door de gebruiker teneinde de kans op ongevallen te verminderen. Speciale aandacht verdienen de ophanghaken, ringen, stelachten, kunststofverbindingen en touwen. Vervang indien nodig. Bewegende metalen delen moeten regelmatig gesmeerd worden.
5. Dit product voldoet aan alle veiligheidsvoorschriften voorgeschreven in de Europese Normen EN 71-1, EN 71-2, EN 71-3 en EN 71-8, het is enkel geschikt voor huishoudelijk gebruik, dit zowel binnenshuis als buitenshuis.
6. Bij het inbouwen van dit product moet men zeker zijn dat het speeltoestel of andere constructie de last (minimum 200 kg) kan dragen en dat gevaar voor beknelling uitgesloten is.
7. Het product moet op een afstand van minstens 2 m van andere installaties verwijderd zijn zoals vb. hekken, takken of waslijnen. De veiligheidszone (schokdempende, zachte ondergrond) moet 2 m plus touw lengte voor- en achteraan bedragen.
8. In deze veiligheidszones mogen zich geen harde of hoekige voorwerpen bevinden. De ondergrond moet vlak zijn en een schokdempende werking hebben. Het product mag dus niet geplaatst worden boven asfalt, beton of een ander hard oppervlak. We adviseren alle toebehoren in de winter te verwijderen en op te slaan daar de bodemeigenschappen (bij vorst) niet geschikt zijn om veilig te spelen.
9. Gebruik voor de ophanging van het babyzitje schommelhaken van het type 810. of type 811.
10. De afstand tussen ophangpunten bovenaan is gelijk aan of groter dan de afstand tussen de ophangpunten aan het zitje, plus 4% van de afstand tussen grond en onderzijde bovenbalk. Zie fig.1.
11. De afstand tussen babyzitjes en de grond mag niet minder dan 35 cm en niet meer dan 55 cm bedragen. De zijdelingse vrije ruimte moet minstens 45 cm bedragen.
12. Zorg ervoor dat de bovenbalk nooit hoger dan 2,5 m is. Let er op dat een kind via het zitje niet over de bovenbalk klimt.
13. Zie tekeningen achteraan voor:
 - gebruikerstoepassingen
 - montage-instructies
 - demontage-instructies
 - specifieke aanwijzingen voor het verstellen van de touwlengte (let erop dat het product steeds horizontaal hangt na verstelling van de touwen)

Inspectie en onderhoud

De frequentie van controle en onderhoud hangt af van het type artikel of het materiaal of andere factoren (vb. intensiteit van gebruik, vandalisme, ouderdom van het materiaal, omgeving, ...). Speciale aandacht verdienen de ophanghaken, ringen, stelachten, kunststofverbindingen en touwen. Bewegende metalen delen moeten regelmatig gesmeerd worden.

Routinekeuring (wekelijks tot maandelijks)

- Kijk na of alle bouten, moeren nog voldoende vastzitten.
- Controleer de bodemafwerking op vreemde voorwerpen.
- Controleer op ontbrekende onderdelen.
- Controleer dat de veiligheidszone ontruimd is.

Werkingskeuring (1 tot 3 maandelijks)

- Controleer de stabiliteit van de constructie.
- Controleer op extreme slijtage, vervang indien nodig.

Periodieke controle (1 tot 2 keer per jaar)

- Controleer op roest en corrosie.
- Controleer elk onderdeel op extreme slijtage en vervang wanneer nodig.

Mode d'emploi

1. Veuillez soigneusement conserver ce mode d'emploi.
2. L'utilisation inadaptée ou le montage fautif du produit est explicitement défendu et dégage le producteur de toute responsabilité. Le montage de ce produit doit impérativement être effectué par un adulte ou bien le produit doit être vérifié en détail avant l'usage. Le montage de la ceinture de sécurité, qui est fournie avec le produit, est nécessaire et il faut le fermer à l'utilisation.
3. L'utilisation du produit est uniquement autorisée sous contrôle d'un adulte. Le produit comme montré dans fig. 1 convient uniquement aux enfants entre 9 et 36 mois, puisqu'il exige la capacité de rester assis de façon autonome et puisque les dimensions et la construction du produit ne sont pas adaptées aux enfants de plus de 3 ans. Le produit comme montré dans fig. 2 & 3 ne convient pas aux enfants de moins de 36 mois par manque de mesures de sécurité supplémentaires et à cause des capacités mentales limitées des petits enfants.
4. Le produit doit être contrôlé régulièrement pour diminuer la probabilité d'accidents. Une attention spéciale est requise pour les éléments suivants : crochets, anneaux, huils réglables, surmoulages plastic et cordes. Remplacer si nécessaire. Les pièces métalliques mobiles doivent être huilées régulièrement.
5. Le produit correspond aux normes de sécurité selon la Norme Européenne EN 71-1, EN 71-2, EN 71-3 et EN 71-8 et convient exclusivement à usage familial ainsi à l'extérieur qu'à l'intérieur de la maison.
6. Lors de l'intégration de ce produit dans une aire de jeux ou dans une autre construction, assurez-vous que l'aire de jeux ou la construction en question peut supporter le poids (au moins 200 kg) et que tout risque de coinçage est exclu.
7. Au moment de l'installation il faut respecter la distance d'au moins 2 m des autres installations comme par exemple des clôtures, des tiges, cordes à linge, ... La surface ouverte minimale (amortisseur, surface douce) devrait être 2 m plus la longueur des cordes en face et en arrière.
8. Dans ces zones de sécurité la présence d'objets durs, anguleux ou pointus est défendue. Le terrain en dessous des agrès de jeux doit être plat et composé d'une matière qui a des caractéristiques pour absorber les chocs. Par conséquent le montage du produit est interdit au-dessus d'une surface asphaltée, bétonnée ou durcie d'une autre façon. Nous conseillons d'enlever et stocker tous les accessoires pendant l'hiver parce que les caractéristiques du sol (quand il gèle) ne permettent pas de jouer sans risque.
9. Pour la suspension du siège bébé utilisez des crochets du type 810. ou type 811.
10. La distance entre les points de suspension sur la poutre doit être égale ou supérieure à la distance entre les points de suspension de la siège plus 4% de l'hauteur du sol au poutre. Voir fig.1.
11. La distance entre les sièges de balançoires et le sol ne doit pas être inférieur à 35 cm et pas plus de 55 cm. L'espace latérale libre doit être au moins 45 cm.
12. Veillez à ce que les poutres supérieures ne soient jamais plus qu'une hauteur de 2,5 m. Veillez à ce qu'aucun enfant ne grimpe au-dessus de la poutre supérieure à l'aide du siège.
13. Voyez les illustrations à l'arrière pour:
 - les applications
 - les instructions d'assemblage
 - les instructions de démontage
 - des indications spécifiques pour ajuster les cordes(faites attention que le produit soit dans une position horizontale après l'ajustement des cordes)

Contrôle et entretien

La fréquence des inspections et entretiens dépend du matériel utilisé ou d'autres éléments (utilisation intensive, niveau de vandalisme, situation littorale, pollution d'air, âge de l'équipement...). Une attention spéciale est requise pour les éléments suivants : crochets, anneaux, huils réglables, surmoulages plastic et cordes. Les pièces métalliques mobiles doivent être huilées régulièrement.

Inspection visuelle de routine (hebdomadaire ou mensuelle)

- Toujours s'assurer que les boulons et les écrous soient bien serrés
- Vérifier que la surface amortissante soit libre.
- Vérifier qu'il n'y aient des pièces manquantes.
- Contrôler que la piste soit dégagée.

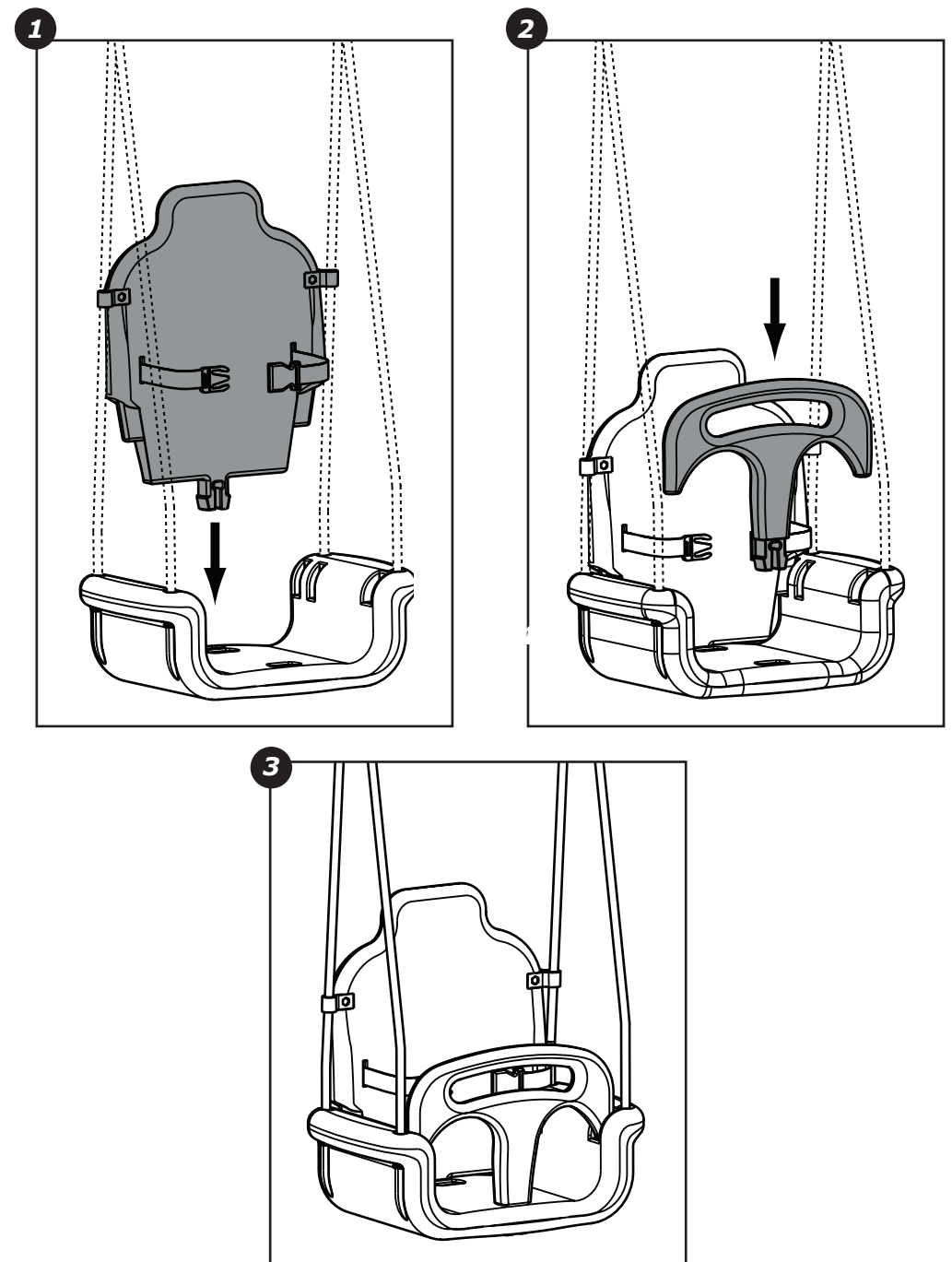
Inspection opérationnelle (1 à 3 mois)

- Contrôler la stabilité de la construction.
- Contrôler chaque pièce sur usure excessive et remplacer si nécessaire.

Inspection annuelle (1 à 2 fois par an)

- Inspecter sur présence de rouille et corrosion.
- Contrôler chaque pièce sur usure excessive et remplacer si nécessaire.

Assembly instructions



User applications

EN The product as shown in fig. 1 is only suitable for children from 9 months to 36 months of age, because the child needs to be able to sit upright unaided and the dimensions and construction of the product are not suitable for children older than 36 months of age.

FR Le produit comme montré dans fig. 1 convient uniquement aux enfants entre 9 et 36 mois, puisqu'il exige la capacité de rester assis de façon autonome et puisque les dimensions et la construction du produit ne sont pas adaptées aux enfants de plus de 3 ans.

NL Het product zoals aangegeven in fig. 1 is enkel geschikt voor kinderen van 9 tot 36 maanden, vermits zelfstandig rechttzitten vereist is en de afmetingen en constructie van het product niet afgestemd zijn op kinderen ouder dan 3 jaar.

DE Das Produkt als in Fig. 1 angegeben ist nur geeignet für Kinder von 9 bis 36 Monaten, weil Selbstständig sitzen notwendig ist und weil die Abmessungen und Konstruktion des Produktes nicht geeignet sind für Kinder über 3 Jahren.

ES Este producto como mostrado en fig. 1 es solamente conveniente para niños de 9 hasta 36 meses, puesto que poder sentarse derecho independiente es necesario y que las dimensiones y la construcción del producto son inadecuadas para los niños mayores de 3 años.

IT Questo prodotto così mostrato in fig. 1 è unicamente adatto per bimbi tra 9 e 36 mesi perché ci vuole la capacità di rimanere seduto in modo autonomo e perché le dimensioni e la costruzione del prodotto non sono adatte per bimbi di età superiore a 3 anni.



fig. 1

EN The product as shown in fig. 2 & 3 is unsuitable for children younger than 36 months of age, due to a lack of extra safety precautions and taking into account the limited mental capacities of toddlers.

FR Ce produit comme montré dans fig. 2 & 3 ne convient pas aux enfants de moins de 36 mois par manque de mesures de sécurité supplémentaires et à cause des capacités mentales limitées des petits enfants.

NL Het product zoals aangegeven in fig. 2 & 3 is ongeschikt voor kinderen jonger dan 36 maanden, bij gebrek aan extra veiligheidsvoorzieningen en gezien de beperkte mentale mogelijkheden van peuters.

DE Das Produkt als in Fig. 2 & 3 angegeben ist nicht geeignet für Kinder unter 36 Monaten, weil extra Sicherheitsmassnahmen fehlen und durch die eingeschränkte mentale Fähigkeit des Kindes.

ES El producto como mostrado en fig. 2 & 3 es inadecuado para los niños más joven de 36 meses, por carencia de las fuentes adicionales de la seguridad y las posibilidades mentales restringidas de niños pequeños.

IT Il prodotto così mostrato in fig. 2 & 3 non è adatto ai bimbi di età inferiore a 36 mesi per mancanza di misure di sicurezza supplementari ed a causa delle capacità mentali limitate dei bimbi.

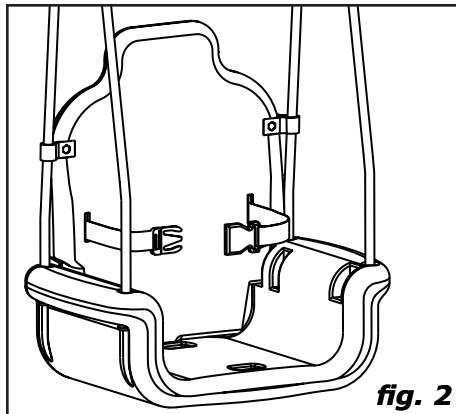


fig. 2

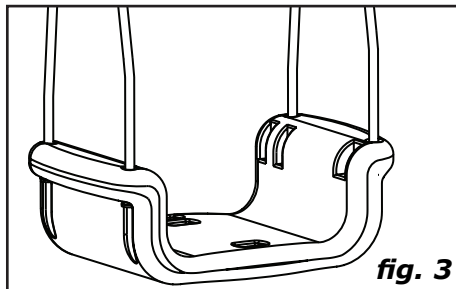


fig. 3

Gebrauchsanweisung

- Bitte bewahren Sie diese Gebrauchsanweisung sorgfältig auf.
- Unangepaßtes Benutzen oder falsche Montage ist ausdrücklich verboten und entlastet den Hersteller von seiner Verantwortung. Dieser Artikel muss durch einen Erwachsenen montiert werden und vor Gebrauch muss der Zusammenbau gründlich durch einen Erwachsenen nachgeschaut werden. Beigelieferter Riemen muss montiert und geschlossen sein bei Gebrauch.
- Das Benutzen von diesem Produkt ist nur zugelassen unter der ständigen Aufsicht eines Erwachsenen. Das Produkt als in fig. 1 angegeben ist nur geeignet für Kinder von 9 bis 36 Monaten, weil Selbstständig sitzen notwendig ist und weil die Abmessungen und Konstruktion des Produktes nicht geeignet sind für Kinder über 3 Jahren. Das Produkt als in Fig. 2 & 3 angegeben ist nicht geeignet für Kinder unter 36 Monaten, weil extra Sicherheitsmassnahmen fehlen und durch die eingeschränkte mentale Fähigkeit des Kindes.
- Alle Teile dieses Produktes sollen regelmäßig nachgeprüft werden um Unfälle zu vermeiden. Spezielle Überwachung brauchen folgende Teile : Aufhängehaken, Ringe, Achterhaken, Kunststoffverbindungen und Seile. Ersetzen wenn nötig.
Bewegliche Metallteile soll man regelmäßig ölen.
- Dieses Produkt entspricht allen Anforderungen der Europäischen Norm EN 71-1, EN 71-2, EN 71-3 und EN 71-8. Dieser Artikel ist nur für den häuslichen Gebrauch bestimmt, dies gilt für den Innen- sowie Außenbereich.
- Bei der Montage des Produktes muss sichergestellt sein das, dass ausgewählte Spielgerät oder eine andere Konstruktion der Beanspruchung (mindestens 200 Kg.) standhält und dass keine Fangstellen für Gliedmasse oder Kleidungsstücke entstehen.
- Das Produkt muss in einem Abstand von mindestens 2 Meter von anderen Installationen wie zum Beispiel Zäune, Ästen, Wäscheleinen ect. Installiert werden. Mindestfreiraum (stoßgedämpfter, weicher Untergrund) soll 2 Meter plus Seillänge nach vorne und hinten sein.
- Innerhalb dieser freien Raume dürfen sich keine harten, eckigen oder spitzige Objekte befinden. Der Grund unter dem Produkt soll eben und stossabsorbierend sein. Der Artikel soll nicht über Asphalt, Beton oder anderen harten Untergrund gehangen werden. Wir empfehlen Zusatzgeräte im Winter zu entfernen und zu lagern, weil die Bodeneigenschaften (bei Frost) nicht zum spielen geeignet sind.
- Zum Aufhängung dem Babysitz benutzen Sie Schaukelhaken Typ 810. oder Typ 811.
- Der Abstand der Aufhängepunkte oben soll gleich oder mehr als Abstand zwischen den Aufhängepunkte an dem Schaukelsitz oder mehr als 4% des Abstandes zwischen Boden und Balken sein. Siehe Fig.I.
- Die Distanz zwischen Babysitzen und den Untergrund soll mindestens 35 cm sein und nicht mehr als 55 cm. Der seitliche freie Raum soll mindestens 45 cm sein.
- Schauen Sie bitte darauf nach, dass die höchsten Querbalken niemals mehr als 2,50 m sein. Passen Sie auf, dass die Kinder über die Sitz nicht über die obene Querbalken klettern.
- Sehen Sie die Zeichnungen am hinteren für:
 - die Anwendungen
 - die Montageanleitung
 - die Demontageanleitung
 - Anweisungen um die Seile anzupassen
 (achten Sie darauf, das das Produkt nach der Höhenverstellung Waagrecht hängt)

Inspektion und Unterhalt

Die Frequenz der Kontrolle und Unterhalt hängt ab von dem Typ Artikel oder das Material oder andere Faktoren (z.B. Intensität des Gebrauchs, Vandalismus, Alter des Materials, Umwelt). Spezielle Überwachung brauchen folgende Teile : Aufhängehaken, Ringe, Achterhaken, Kunststoffverbindungen und Seile. Bewegliche Metallteile soll man regelmäßig ölen.

Routinekontrolle (wöchentlich bis monatlich)

- Kontrollieren Sie ob alle Bolzen, Muttern noch fest genug sitzen.
- Kontrollieren Sie die Bodenausführung auf fremde Sachen.
- Kontrollieren Sie auf fehlende Unterteile.
- Kontrollieren Sie dass die Sicherheitszone evakuiert ist.

Wirkungskontrolle (1 bis 3 Monaten)

- Kontrollieren Sie die Stabilität der Konstruktion.
- Kontrollieren Sie auf außergewöhnlichen Verschleiß und ersetzen Sie wenn nötig.

Periodische Kontrolle (1 bis 2 Mal pro Jahr)

- Kontrollieren Sie auf Rost und Erosion.
- Kontrollieren Sie auf außergewöhnlichen Verschleiß und ersetzen Sie wenn nötig.

Modo de empleo

1. Por favor reserve cuidadoso este modo de empleo.
2. Uso inexacto o mal montaje de este producto esta expresamente prohibido y libra el fabricante de cada responsabilidad. Este Producto debe ser instalado por un adulto, o, ante uso, ser inspectado rigurosamente por un adulto. El cinturón previsto debe montarse y cerrado en cada uso.
3. El uso de este producto esta solo permitido con vigilancia de un adulto. Este producto como mostrado en fig. 1 es solamente conveniente para niños de 9 hasta 36 meses, puesto que poder sentarse derecho independiente es necesario y que las dimensiones y la construcción del producto son inadecuadas para los niños mayores de 3 años. El producto como mostrado en fig. 2 & 3 es inadecuado para los niños más joven de 36 meses, por carencia de las fuentes adicionales de la seguridad y las posibilidades mentales restrictas de niños pequeños.
4. Todos los elementos del artículo deberían ser inspeccionados con regularidad por el propietario para prevenir la probabilidad de accidentes. Atención especial merece los ganchos y anillas para colgar, los enlaces de plástico, las anillas y ochos y las cuerdas. Substituya siempre cuando es necesario. Las partes metálicas móviles deben ser engrasadas con regularidad.
5. Este producto corresponde a todas las aspectos de seguridad según las Normas Europeas EN 71-1, EN 71-2, EN 71-3 y EN 71-8, es solamente conveniente para el uso doméstico, esto en el interior y el exterior.
6. Al montar este producto hay que asegurarse de que el aparato o otra construcción pueda soportar la carga (al menos 200 kg) y que se elimine cualquier riesgo de quedarse atrapado.
7. Los productos deben estar al menos a una distancia de 2 m de otras instalaciones, como por ejemplo vallas, ramas, tendedores, ... La zona de seguridad (absorbe-impactos, superficie blanda) debe de estar dos metros a continuación de la cuerda.
8. En esta área de seguridad no pueden haber objetos duros o angulosos. El suelo tiene que ser plano y amortiguar choques. El producto no se puede colocar por lo tanto sobre el asfalto, el concreto o otro superficie duro. Aconsejamos para quitar y guardar todos los accesorios durante el invierno porque las características del suelo (al congelar) no se satisfacen para jugar con seguridad.
9. Para la suspensión del asiento bebé uso el tipo de ganchos 810. o el tipo 811.
10. La distancia entre los puntos de suspensión por arriba es igual o mayor a la distancia entre los puntos de suspensión al asiento, mas 4% de la distancia entre la tierra y la barra. Vea fig.I.
11. La distancia entre los asientos y el suelo debe ser no menos que 35 cm y no más que 55 cm. El espacio libre a los lados debe ser mínimo 45 cm.
12. Asegúrese de que el asiento nunca se encuentre a una altura superior a 2,5 m. Deberá vigilar que mediante el asiento el niño no suba más arriba de la viga superior con la escalera, cuerda o red.
13. Vea las ilustraciones detrás para:
 - las aplicaciones
 - las instrucciones de montaje
 - las instrucciones de desmontaje
 - instrucciones específicas para ajustar la longitud de las cuerdas(compruebe que el producto cuelga horizontal después de la fijación de las cuerdas)

Inspección y mantenimiento

La frecuencia de inspecciones y mantenimiento dependerá del tipo de equipo o materiales utilizados y otros factores (por ejemplo, uso muy frecuente, grado de vandalismo, ubicación en la costa, contaminación del aire, antigüedad del equipo, ...). Atención especial merece los ganchos y anillas para colgar, los enlaces de plástico, las anillas y ochos y las cuerdas. Las partes metálicas móviles deben ser engrasadas con regularidad.

Inspección visual rutinaria (semanalmente o mensual-mente)

- Asegúrese siempre de que los pernos y las tuercas están bien fijados.
- Verifique que no haya objetos extraños amortiguadora debajo del tobogán.
- Controle si no faltan componentes.
- Controle las distancias entre el aparato y el suelo.

Inspección operacional (1 a 3 meses)

- Controle la estabilidad de la construcción.
- Verifique todos los componentes por si hubiera un desgaste excesivo y sustitúyalos cuando sea necesario.

Inspección anual (de 1 a 2 veces al año)

- Compruebe si no hay partes oxidadas o con herrumbre.
- Verifique todos los componentes por si hubiera un desgaste excesivo y sustitúyalos cuando sea necesario.

Istruzioni per l'uso

1. Conservare le istruzioni con cura.
2. L'uso improprio oppure il montaggio sbagliato è vietato e solleva il fabbricante di ogni responsabilità. Questo prodotto deve essere montato e testato da un adulto prima dell'uso. La cintura fornita in dotazione deve essere montata e sempre allacciata all'uso.
3. Il prodotto deve essere utilizzato esclusivamente sotto la costante supervisione di un adulto. Questo prodotto così mostrare in fig. 1 è unicamente adatto per bimbi tra 9 e 36 mesi perché ci vuole la capacità di rimanere seduto in modo autonomo e perché le dimensioni e la costruzione del prodotto non sono adatte per bimbi di età superiore a 3 anni. Il prodotto così mostrare in fig. 2 & 3 non è adatto ai bimbi di età inferiore a 36 mesi per mancanza di misure di sicurezza supplementari ed a causa delle capacità mentali limitate dei bimbi.
4. Per ridurre al minimo il rischio di incidenti, è necessario che si effettui periodicamente l'ispezione di tutte le parti del prodotto. Si dovrà prestare particolare attenzione ai ganci di sospensione, agli anelli, ai ganci a "8", ai connettori di plastica e alle corde. In caso di dubbio, sostituire la parte. È necessario lubrificare regolarmente le parti metalliche mobili.
5. Questo prodotto è conforme a tutti i requisiti descritti nelle Norme Europee EN 71-1, EN 71-2, EN 71-3 e EN 71-8 relative alla sicurezza, conviene soltanto per uso residenziale sia in casa, sia all'aperto.
6. Quando installate il prodotto, assicuratevi che il gioco o la costruzione possa sostenere il peso (almeno 200 kg) e che non ci siano rischi di intrappolamento.
7. Il prodotto deve essere ad una distanza di almeno 2 m da tutte le altre installazioni, ad esempio recinzioni, rami, stendibiancheria, ... La zona di sicurezza (antiurto, superficie morbida) dovrebbe essere di 2 m di lunghezza adizionale a fune
8. All'interno dello spazio di sicurezza non devono trovarsi oggetti solidi o con angoli non smussati. Il terreno deve essere livellato e fungere da ammortizzatore. Quindi il prodotto non deve essere montato sopra un terreno asfaltato, cementato o indurito in qualsiasi altro modo. Si consiglia di rimuovere tutti gli accessori durante i mesi invernali e di conservarli in un luogo protetto poiché il terreno (in caso di gelate) non ne consente un utilizzo sicuro.
9. Per la sospensione del seggiolino per bimbi uso gancio il tipo 810. o il tipo 811.
10. La distanza tra i due punti di attacco alla trave deve essere uguale o superiore alla distanza tra le catene alla fine del seggiolino, più un 4% della lunghezza delle catene. Vedere fig.I.
11. La distanza tra i seggiolini e il terreno non deve essere inferiore a 35 cm e non più di 55 cm. Lo spazio laterale libero deve essere almeno di 45 cm.
12. Vi preghiamo di assicurarvi che il seggiolino non siano mai ad un'altezza superiore a 2,5 m. Per cortesia controllare che i bambini non si arrampichino sul seggiolino per raggiungere la trave di sostegno.
13. Vedere il disegno sul retro per:
 - le applicazioni
 - le istruzioni d'assemblaggio
 - le istruzioni di smontaggio
 - istruzioni specifiche per la regolazione della lunghezza delle corde(regolare le corde in modo che il prodotto penda sempre parallelamente al terreno)

Ispezione e manutenzione

La frequenza delle ispezioni e della manutenzione dipende del materiale utilizzato per l'attrezzatura o di altri fattori (p.e. uso intensivo, livello di vandalismo, ubicazione litorale, inquinamento atmosferico, età dell'attrezzatura,...). Si dovrà prestare particolare attenzione ai ganci di sospensione, agli anelli, ai ganci a "8", ai connettori di plastica e alle corde. È necessario lubrificare regolarmente le parti metalliche mobili.

Ispezione visuale di routine (settimanale o mensile)

- Sempre assicurarsi che i bulloni e dadi siano bene serrati.
- Assicurarsi che la superficie antitrauma sia sgombra da oggetti che non dovrebbero starci.
- Assicurarsi che non ci manchino delle parti.
- Controllare che la pista sia sgombra da oggetti.

Ispezione operativa (1 a 3 mesi)

- Controllare la stabilità della costruzione.
- Controllare ogni parte su logoramento eccessivo e sostituire se necessario.

Ispezione annuale (1 a 2 volte ogni anno)

- Controllare la ruggine e la corrosione.
- Controllare ogni parte su logoramento eccessivo e sostituire se necessario.