

Instructions for use

1. Please keep this instruction sheet safely for future reference.
2. Inappropriate use or faulty application of the product is explicitly forbidden and absolves the manufacturer of all liability. This product needs to be mounted and checked thoroughly by an adult before use.
3. The use of the item is allowed only under continuous supervision by an adult. The product is suitable for individuals weighing up to 70 kg. The product is not suitable for children under 36 months, due to a lack of extra safety precautions and taking into account the limited mental capacities of toddlers.
4. This product meets all security aspects of the European standard EN71-1, EN71-2, EN71-3 and EN 71-8. This product is intended for family domestic use only, and for indoor and outdoor use.
5. When installing the product, ensure that the play system or other construction can support the weight (minimum 200 kg) and that there is no risk of entrapment.
6. The product should be at a distance of at least 2 m from all other installations e.g. fences, branches, clothes-line, ... The safety zone (shock absorbing, soft surface) should be 2 m added to rope length at front and back.
7. In this safety area no hard, angular or pointed objects should be present. The surface underneath the product should be flat and shockabsorbing. The product must not be placed on asphalt, concrete or any other hard surface. We advise the removal and storage of all accessories during the winter because the characteristics of the soil (when frozen) are not suitable for safe play.
8. The distance between the suspension points along the crossbeam equals or is more than the distance between the junction points of the swing element, plus 4% of the distance between the ground and beam. See fig.I.
9. The minimum distance from the bottom of the swing seat to the ground surface shall be not less than 35 cm and not more than 55 cm.
10. The minimum distance between the swing seats as well as the distance between the swing seat and the frame should be 45 cm.
11. Specific instructions for adjusting the ropelength : see fig.II. Ensure that the product hangs horizontal after adjustment of the ropes.
12. Please ensure that the crossbeam is never higher than 2.5 m. Please make sure that children do not climb the seat to reach the top beam.
13. All pieces should be checked regularly. For replacement material and expansion of the playground equipment, please contact the supplier. Consequently safety will be guaranteed.

Inspection and maintenance

The frequency of inspection and maintenance will vary with the type of equipment or materials used or other factors (e.g. heavy use, levels of vandalism, coastal location, air pollution, age of equipment, ...). Special attention should be given to the swing hooks, rings, eights, plastic welds and ropes. Moving metal parts must be oiled regularly.

Routine visual inspection (weekly to monthly)

- Always check that the bolts and nuts are securely fastened.
- Check the shock absorbing surface for objects that don't belong there.
- Check for missing parts.
- Check the equipment ground clearances.

Operational inspection (1 to 3 months)

- Check the stability of the construction.
- Check every part for excessive wear and remove when necessary.

Annual inspection (1 up to 2 times per year)

- Check for rust and corrosion.
- Check every part for excessive wear and remove when necessary.

Gebruiksaanwijzing

1. Gelieve deze gebruiksaanwijzing zorgvuldig te bewaren.
2. Onaangepast gebruik of foutieve montage van het product is uitdrukkelijk verboden en ontslaat de fabrikant van elke aansprakelijkheid. Dit product moet door een volwassene gemonteerd worden of anderszins moet, voor gebruik, het resultaat grondig door een volwassene nagekeken worden.
3. Het gebruik van het product is enkel toegelaten onder voortdurend toezicht van een volwassene. Het product is geschikt voor personen met een gewicht tot 70 kg. Het product is ongeschikt voor kinderen jonger dan 36 maanden, bij gebrek aan extra veiligheidsvoorzieningen en gezien de beperkte mentale mogelijkheden van peuters.
4. Dit product voldoet aan alle veiligheidsvoorschriften voorgeschreven in de Europese Normen EN71-1, EN71-2, EN71-3 en EN71-8, het is enkel geschikt voor huishoudelijk gebruik, dit zowel binnenshuis als buitenshuis.
5. Bij het bouwen van dit product moet men zeker zijn dat het speeltoestel of andere constructie de last (minimum 200 kg) kan dragen en dat gevaar voor bekneling uitgesloten is.
6. Het product moet op een afstand van minstens 2 m van andere installaties verwijderd zijn zoals vb. hekken, takken of waslijnen. De veiligheidszone (schokdempende, zachte ondergrond) moet 2 m plus touw lengte voor- en achteraan bedragen.
7. In deze veiligheidszones mogen zich geen harde of hoekige voorwerpen bevinden. De ondergrond moet vlak zijn en een schokdempende werking hebben. Het product mag dus niet geplaatst worden boven asfalt, beton of een ander hard oppervlak. We adviseren alle toebehoren in de winter te verwijderen en op te slaan daar de bodemeigenschappen (bij vorst) niet geschikt zijn om veilig te spelen.
8. De afstand tussen de ophangpunten bovenaan is gelijk aan of groter dan de afstand tussen de ophangpunten aan het zitje, plus 4% van de afstand tussen grond en onderzijde bovenbalk. Zie fig.I.
9. De afstand tussen de onderkant van het zitje en de grond mag niet minder dan 35 cm en niet meer dan 55 cm bedragen.
10. De minimum afstand tussen de schommelzitting onderling alsook tussen het schommelzitje en de aangrenzende structuur bedraagt 45 cm.
11. Specifieke aanwijzingen voor het verstellen van de touw lengte : zie fig.II. Let erop dat het product steeds horizontaal hangt na verstelling van de touwen.
12. Zorg ervoor dat de bovenbalk nooit hoger dan 2,5 m is. Let er op dat een kind via het zitje niet over de bovenbalk klimt.
13. Alle onderdelen moeten regelmatig gecontroleerd worden. Voor vervangmateriaal en bij uitbreiding van het speeltoestel, dient men zich tot de fabrikant te wenden. Hierdoor wordt de veiligheid het meeste gevrijwaard.

Inspectie en onderhoud

De frequentie van controle en onderhoud hangt af van het type artikel of het materiaal of andere factoren (vb. intensiteit van gebruik, vandalisme, ouderdom van het materiaal, omgeving, ...). Speciale aandacht verdienen de ophanghaken, ringen, stelachten, kunststofverbindingen en touwen. Bewegende metalen delen moeten regelmatig gesmeerd worden.

Routinekeuring (wekelijks tot maandelijks)

- Kijk na of alle bouten, moeren nog voldoende vastzitten.
- Controleer de bodemafwerking op vreemde voorwerpen.
- Controleer op ontbrekende onderdelen.
- Controleer dat de veiligheidszone ontruimd is.

Werkingskeuring (1 tot 3 maandelijks)

- Controleer de stabiliteit van de constructie.
- Controleer op extreme slijtage, vervang indien nodig.

Periodieke controle (1 tot 2 keer per jaar)

- Controleer op roest en corrosie.
- Controleer elk onderdeel op extreme slijtage en vervang wanneer nodig.

Mode d'emploi

1. Veuillez soigneusement conserver ce mode d'emploi.
2. L'utilisation inadaptée ou le montage fautif du produit est explicitement défendu et dégage le producteur de toute responsabilité. Le montage de ce produit doit impérativement être effectué par un adulte ou bien le produit doit être vérifié en détail avant l'usage.
3. L'utilisation du produit est uniquement autorisée sous contrôle d'un adulte. Le produit convient pour des personnes avec un poids jusqu'à 70 kg. Ce produit ne convient pas à un enfant de moins de 36 mois par manque de mesures de sécurité supplémentaires et à cause des capacités mentales limitées des petits enfants.
4. Le produit correspond aux normes de sécurité selon la Norme Européenne EN71-1, EN71-2, EN71-3 et EN71-8 et est exclusivement à usage familial et le jouet est destiné à un usage extérieur et intérieur.
5. Lors de l'intégration de ce produit dans une aire de jeux ou dans une autre construction, assurez-vous que l'aire de jeux ou la construction en question peut supporter le poids (au moins 200 kg) et que tout risque de coincage est exclu.
6. Au moment de l'installation il faut respecter la distance d'au moins 2 m des autres installations comme par exemple des clôtures, des tiges, cordes à linge, ... La surface ouverte minimale (amortisseur, surface douce) devrait être 2 m plus la longueur des cordes en face et en arrière.
7. Dans ces zones de sécurité la présence d'objets durs, anguleux ou pointus est défendue. Le terrain en dessous des agrès de jeux doit être plat et composé d'une matière qui a des caractéristiques pour absorber les chocs. Par conséquent le montage du produit est interdit au-dessus d'une surface asphaltée, bétonnée ou durcie d'une autre façon. Nous conseillons d'enlever et stocker tous les accessoires pendant l'hiver parce que les caractéristiques du sol (quand il gèle) ne permettent pas de jouer sans risque.
8. La distance entre les points de suspension sur la poutre doit être égale ou supérieure à la distance entre les points de suspension de la siége plus 4% de l'hauteur du sol au poutre. Voir fig.I.
9. La distance entre les sièges de balançoires et le sol ne doit pas être inférieur à 35 cm et pas plus de 55 cm.
10. La distance minimale entre les différents sièges balançoires ainsi qu'entre le balançoire et la structure juxtaposée sera 45 cm.
11. Indications spécifiques pour ajuster les cordes : voir fig.II. Faites attention que le produit soit dans une position horizontale après l'ajustement des cordes.
12. Veillez à ce que les poutres supérieures ne soient jamais plus qu'une hauteur de 2,5 m. Veillez à ce qu'aucun enfant ne grimpe au-dessus de la poutre supérieure à l'aide du siège.
13. Tous les pièces doivent être contrôlées régulièrement. Pour le remplacement et aussi pour l'expansion de la portique on peut seulement utiliser des pièces du fabricant. Conséquemment on peut garantir la validité fonctionnelle.

Contrôle et entretien

La fréquence des inspections et entretiens dépend du matériel utilisé ou d'autres éléments (utilisation intensive, niveau de vandalisme, situation littorale, pollution d'air, âge de l'équipement...). Une attention spéciale est requise pour les éléments suivants : crochets, anneaux, huils réglables, surmoulages plastic et cordes. Les pièces métalliques mobiles doivent être huilées régulièrement.

Inspection visuelle de routine (hebdomadaire ou mensuelle)

- Toujours s'assurer que les boulons et les écrous soient bien serrés
- Vérifier que la surface amortissante soit libre.
- Vérifier qu'il n'y aient des pièces manquantes.
- Contrôler que la piste soit dégagée.

Inspection opérationnelle (1 à 3 mois)

- Contrôler la stabilité de la construction.
- Contrôler chaque pièce sur usure excessive et remplacer si nécessaire.

Inspection annuelle (1 à 2 fois par an)

- Inspecter sur présence de rouille et corrosion.
- Contrôler chaque pièce sur usure excessive et remplacer si nécessaire.

Gebrauchsanweisung

1. Bitte bewahren Sie diese Gebrauchsanweisung sorgfältig auf.
2. Unangepasstes Benutzen oder falsche Montage ist ausdrücklich verboten und entlastet den Hersteller von seiner Verantwortung. Dieser Artikel muss durch einen Erwachsenen montiert werden und vor Gebrauch muss der Zusammenbau gründlich durch einen Erwachsenen nachgeschaut werden.
3. Das Benutzen von diesem Produkt ist nur zugelassen unter der ständigen Aufsicht eines Erwachsenen. Der Artikel ist brauchbar für Personen mit einem Gewicht bis 70 Kg. Das Produkt ist nicht geeignet für Kinder unter 36 Monaten, wenn extra Sicherheitsmassnahmen fehlen und eingedenk die beschränkte mentale Möglichkeiten der Kinder.
4. Dieses Produkt entspricht allen Anforderungen der Europäischen Norm EN71-1, EN71-2, EN71-3 und EN71-8. Dieser Artikel ist nur für den häuslichen Gebrauch bestimmt, dies gilt für den Innen- sowie Außenbereich.
5. Bei der Montage des Produktes muss sichergestellt werden das, dass das ausgewählte Spielgerät oder eine andere Konstruktion der Beanspruchung (mindestens 200 kg) standhält und dass keine Fangstellen für Gliedmasse oder Kleidungsstücke entstehen.
6. Das Produkt muss auf einem Abstand von mindestens 2 Meter von anderen Installationen wie zum Beispiel Zäune, Ästen, Wäscheleinen etc. installiert werden. Mindestfreierraum (stoßgedämpfter, weicher Untergrund) soll 2 Meter plus Seillänge nach vorne und hinten sein.
7. Innerhalb dieser freien Räume dürfen sich keine harten, eckigen oder spitziige Objekte befinden. Der Grund unter dem Produkt soll eben und stossabsorbierend sein. Der Artikel soll nicht über Asphalt, Beton oder anderen harten Untergrund gehängt werden. Wir empfehlen Zusatzgeräte im Winter zu entfernen und zu lagern, weil die Bodeneigenschaften (bei Frost) nicht zum Spielen geeignet sind.
8. Der Abstand der Aufhängepunkte oberhalb des gleich oder mehr als dem Abstand zwischen den Aufhängepunkte an dem Schaukelsitz oder mehr als 4% des Abstandes zwischen Boden und Balken sein. Siehe Fig.I.
9. Die Distanz zwischen Schaukelsitzen und den Untergrund soll nicht weniger als 35 cm und nicht mehr als 55 cm sein.
10. Die mindest Distanz zwischen den Schaukelsitzen sowie die Distanz zwischen dem Schaukelsitz und der anliegende Struktur beträgt 45 cm.
11. Anweisungen um die Seile anzupassen: siehe Fig.II. Achten Sie darauf, dass das Produkt nach der Höhenverstellung waagrecht hängt.
12. Achten Sie bitte darauf, dass die höchste Querbalken niemals mehr als 2,5 Meter sein. Passen Sie auf, dass die Kinder über der Sitz nicht über die obene Querbalken klettern.
13. Alle Teile müssen regelmäßig überprüft werden. Für den Austausch und auch bei Nachrüstungen sind nur Original-Seriensatzteile vom Hersteller zu verwenden. Dadurch wird die Sicherheit und Funktionstüchtigkeit der Geräte am besten gewährleistet.

Inspektion und Unterhalt

Die Frequenz der Kontrolle und Unterhalt hängt ab von dem Typ Artikel oder das Material oder andere Faktoren (z.B. Intensität des Gebrauchs, Vandalismus, Alter des Materials, Umwelt). Spezielle Überwachung brauchen folgende Teile : Aufhängehaken, Ringe, Achterhaken, Kunststoffverbindungen und Seile. Bewegliche Metallteile soll man regelmäßig ölen.

Routinekontrolle (wöchentlich bis monatlich)

- Kontrollieren Sie ob alle Bolzen, Muttern noch fest genug sitzen.
- Kontrollieren Sie die Bodenausführung auf fremde Sachen.
- Kontrollieren Sie auf fehlende Unterteile.
- Kontrollieren Sie dass die Sicherheitszone evakuiert ist.

Wirkungskontrolle (1 bis 3 Monaten)

- Kontrollieren Sie die Stabilität der Konstruktion.
- Kontrollieren Sie auf außergewöhnlichen Verschleiß und ersetzen Sie wenn nötig.

Periodische Kontrolle (1 bis 2 Mal pro Jahr)

- Kontrollieren Sie auf Rost und Erosion.
- Kontrollieren Sie auf außergewöhnlichen Verschleiß und ersetzen Sie wenn nötig.

Modo de empleo

1. Por favor reserve cuidadoso este modo de empleo.
2. Uso inexacto o mal montaje de este producto esta expresamente prohibido y libra el fabricante de cada responsabilidad. Este Producto debe ser instalado por un adulto, o, ante uso, ser inspeccionado rigurosamente por un adulto.
3. El uso de este producto esta solo permitido con vigilancia de un adulto. El producto es conveniente para las personas con un peso hasta 70 kilogramos. El producto es inadecuado para los niños más joven de 36 meses, por carencia de las fuentes adicionales de la seguridad y las posibilidades mentales restringidas de niños pequeños.
4. Este producto corresponde a todas los aspectos de seguridad según las Normas Europeas EN71-1, EN71-2, EN71-3 y EN71-8, es solamente conveniente para el uso doméstico, esto en el interior y el exterior.
5. Al montar este producto hay que asegurarse de que el aparato o otra construcción pueda soportar la carga (al menos 200 kg) y que se elimine cualquier riesgo de quedarse atrapado.
6. Los productos deben estar al menos a una distancia de 2 m de otras instalaciones, como por ejemplo vallas, ramas, tendedores, ... La zona de seguridad (absorbe-impactos, superficie blanda) debe de estar dos metros a continuación de la cuerda.
7. En esta área de seguridad no pueden haber objetos duros o angulosos. El suelo tiene que ser plano y amortiguado choques. El producto no se puede colocar por lo tanto sobre el asfalto, el concreto o otro superficie duro. Aconsejamos para quitar y guardar todos los accesorios durante el invierno porque las características del suelo (al congelar) no se satisfacen para jugar con seguridad.
8. La distancia entre los puntos de suspensión por arriba es igual o mayor a la distancia entre los puntos de suspensión al asiento, mas 4% de la distancia entre la tierra y la barra. Veá fig.I.
9. La distancia entre los asientos y el suelo debe ser no menos que 35 cm y no más que 55 cm.
10. La distancia mínima entre los asientos así como el asiento y la estructura es de 45 cm.
11. Instrucciones específicas para ajustar la longitud de las cuerdas: vea fig.II. Compruebe que el producto cuelga horizontal después de la fijación de las cuerdas.
12. Asegúrese de que el asiento nunca se encuentre a una altura superior a 2,5 m. Deberá vigilar que mediante el asiento el niño no suba más arriba de la viga superior con el asiento.
13. Todas las piezas deben ser comprobadas regularmente. Para materiales de recambio o de expansión del equipamiento de juego, por favor contacte con el proveedor. La seguridad estará asegurada en consecuencia.

Inspección y mantenimiento

La frecuencia de inspecciones y mantenimiento dependerá del tipo de equipo o materiales utilizados y otros factores (por ejemplo, uso muy frecuente, grado de vandalismo, ubicación en la costa, contaminación del aire, antigüedad del equipo, ...). Atención especial merece los ganchos y anillas para colgar, los enlaces de plástico, las anillas y ocos y las cuerdas. Las partes metálicas móviles deben ser engrasadas con regularidad.

Inspección visual rutinaria (semanalmente o mensualmente)

- Asegúrese siempre de que los pernos y las tuercas están bien fijados.
- Verifique que no haya objetos extraños amortiguadora debajo del tobogán.
- Controle si no faltan componentes.
- Controle las distancias entre el aparato y el suelo.

Inspección operacional (1 a 3 meses)

- Controle la estabilidad de la construcción.
- Verifique todos los componentes por si hubiera un desgaste excesivo y sustitúyalos cuando sea necesario.

Inspección anual (de 1 a 2 veces al año)

- Compruebe si no hay partes oxidadas o con herrumbre.
- Verifique todos los componentes por si hubiera un desgaste excesivo y sustitúyalos cuando sea necesario.

Istruzioni per l'uso

1. Conservare le istruzioni con cura.
2. L'uso improprio oppure il montaggio sbagliato è vietato e solleva il fabbricante di ogni responsabilità. Questo prodotto deve essere montato e testato da un adulto prima dell'uso.
3. Il prodotto deve essere utilizzato esclusivamente sotto la costante supervisione di un adulto. Il prodotto è adatto a persone con un peso fino a 70 kg. Il prodotto non è adatto ai bimbi di età inferiore a 36 mesi per mancanza di misure di sicurezza supplementari ed a causa delle capacità limitate dei bimbi.
4. Questo prodotto è conforme a tutti i requisiti descritti nelle Norme Europee EN71-1, EN71-2, EN71-3 e EN71-8 relative alla sicurezza, conviene soltanto per uso residenziale sia in casa, sia all'aperto.
5. Quando installate il prodotto, assicuratevi che il gioco o la costruzione possa sostenere il peso (almeno 200 kg) e che non ci siano rischi di intrappolamento.
6. Il prodotto deve essere ad una distanza di almeno 2 m da tutte le altre installazioni, ad esempio recinzioni, rami, stendibiancheria, ... La zona di sicurezza (antiurto, superficie morbida) dovrebbe essere almeno 2 m in più della lunghezza dell'accessorio.
7. All'interno dello spazio di sicurezza non devono trovarsi oggetti solidi o con angoli non smussati. Il terreno deve essere livellato e fungere da ammortizzatore. Quindi il prodotto non deve essere montato sopra un terreno asfaltato, cementato o indurito in qualsiasi altro modo. Si consiglia di rimuovere tutti gli accessori durante i mesi invernali e di conservarli in un luogo protetto poiché il terreno (in caso di gelate) non ne consente un utilizzo sicuro.
8. La distanza tra i due punti di attacco alla trave deve essere uguale o superiore alla distanza tra le catene alla fine del seggiolino, più un 4% della lunghezza delle catene. Vedere fig.I.
9. La distanza tra i seggiolini e il terreno non deve essere inferiore a 35 cm e non più di 55 cm.
10. La distanza minima tra i seggiolini e tra il seggiolino e la struttura a canto è almeno pari al 45 cm.
11. Istruzioni specifiche per la regolazione della lunghezza delle corde: vedere fig.II. Regolare le corde in modo che il prodotto penda sempre parallelamente al terreno.
12. Vi preghiamo di assicurarvi che il seggiolino non siano mai ad un'altezza superiore a 2,5 m. Per cortesia controllare che i bambini non si arrampichino sul seggiolino per raggiungere la trave di sostegno.
13. Tutti i pezzi devono essere controllati regolarmente. Per il materiale di sostituzione e l'ampliamento delle attrezzature parco giochi, si prega di contattare il fornitore. Di conseguenza, la sicurezza sarà garantita.

Ispzione e manutenzione

La frequenza delle ispezioni e della manutenzione dipende del materiale utilizzato per l'attrezzatura o di altri fattori (p.e. uso intensivo, livello di vandalismo, ubicazione litorale, inquinamento atmosferico, età dell'attrezzatura,...). Si dovrà prestare particolare attenzione ai ganci di sospensione, agli anelli, ai ganci a "8", ai connettori di plastica e alle corde. È necessario lubrificare regolarmente le parti metalliche mobili.

Ispzione visuale di routine (settimanale o mensile)

- Sempre assicurarsi che i bulloni e dadi siano bene serrati.
- Assicurarsi che la superficie antitrauma sia sgombra da oggetti che non dovrebbero starci.
- Assicurarsi che non ci manichino delle parti.
- Controllare che la pista sia sgombra da oggetti.

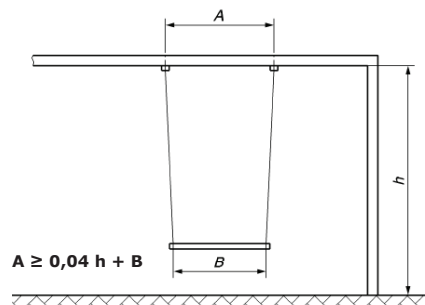
Ispzione operativa (1 a 3 mesi)

- Controllare la stabilità della costruzione.
- Controllare ogni parte su logoramento eccessivo e sostituire se necessario.

Ispzione annuale (1 a 2 volte ogni anno)

- Controllare la ruggine e la corrosione.
- Controllare ogni parte su logoramento eccessivo e sostituire se necessario.

I



A distance between the suspension points along the crossbeam.

B distance between the junction points of the swing element and the means of suspension.

h distance from the ground to the lower side of the cross-beam.

A afstand tussen de ophangpunten en de bovenbalk.

B afstand tussen de raakpunten van de delen van het zitje.

h afstand tussen de ondergrond en de onderkant van de bovenbalk.

A la distance entre les points de suspension et la poutre supérieure.

B la distance entre les points de contact des éléments du siège.

C la distance entre le sol et le bas de la poutre supérieure.

A Abstand zwischen Aufhängepunkt entlang Querbalken.

B Abstand zwischen Knotenpunkt des Elementes der Sitz.

h Abstand des Untergrundes zur Unterseite der Querbalken.

A distancia entre el punto de suspensión y el travesaño.

B distancia entre las el punto de las juntas del elemento de columpio, y los elementos de suspensión.

h distancia desde el suelo a la parte inferior del travesaño.

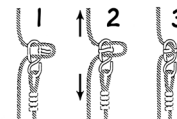
A distanza tra il punto di sospensione e la traversa.

B distanza tra il punto dell'elemento di giunti de l'altalena, ed gli elementi di sospensione.

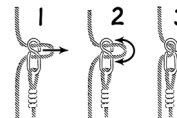
h distanza dal pavimento alla parte inferiore della traversa.

II

adjusting eight with lip
stelacht met lip
huit de réglage avec lame
Achterhaken mit Dorn
gancho de ajuse con labio
un gancio a "8" con fermaglio



adjusting eight without lip
stelacht zonder lip
huit de réglage sans lame
Achterhaken ohne Dorn
gancho de ajuse sin labio
un gancio a "8" senza fermaglio



Instructions for use swing seats and similar products

Gebruiksaanwijzing schommels en glijkaardige producten

Mode d'emploi balançoires et produits pareils

Gebrauchsanleitung Schaukel und Ähnliche Produkte

Modo de empleo asientos y accesorios

Istruzioni per l'uso seggolini e accessori

ARTICLES :

110.	115.	119.	120.	121.
124.	150.	152.	160.	
210.	211.	213.	220.	225.
230.	235.	238.	251.	

WARNING! Only for domestic use! Not suitable for children under three years. Long cord, risk for strangulation!! Risk of falling!!



WAARSCHUWING! Alleen voor huishoudelijk gebruik! Niet geschikt voor kinderen jonger dan 3 jaar. Lang koord, gevaar voor verstikking!! Gevaar voor vallen!!

ATTENTION! Réservé à un usage familial ! Ne convient pas aux enfants de moins de 3 ans. Corde longue, risque d' étranglement !! Danger de chute !!

WARNING! Nur für den Hausgebrauch. Nicht für Kinder unter 3 Jahren geeignet. Langer Schnur, Strangulationsgefahr!! Sturzgefahr!!

¡ADVERTENCIA! Sólo para uso doméstico! No apto para menores de 3 años. Cuerda larga, riesgo de asfixia! Riesgo de caída!

ATTENZIONE! Solo per uso domestico! Non per i bambini sotto i 3 anni. Lunga corda, rischio di soffocamento! Si può cadere!

KBT nv
Hemelrijken 8
2890 Sint-Amands
BELGIUM

