


F

PRÉCAUTIONS D'EMPLOI

- ♦ Vérifier que la tension de votre ligne corresponde au voltage indiqué sur l'étiquette.
- ♦ Les pompes avec câble muni de mise à terre doivent être branchées à une prise reliée à la terre.
- ♦ Si l'unité est munie du symbole  celle-ci doit être utilisée uniquement à l'intérieur.
- ♦ Débrancher toutes les installations électriques avant de mettre vos mains dans l'eau.
- ♦ Le câble de cet appareil peut être réparé ou remplacé seulement par Eden Srl ou ses services autorisés. En cas de dommage il faut retourner l'unité directement à Eden Srl ou son service autorisé.
- ♦ Avertissement: ne pas utiliser dans piscines ou salles de bain.
- ♦ Cet appareil est à utiliser dans des eaux à température de 35°C maxi.

Les pompes équipées d'un câble bipolaire ou d'un câble tripolaire de 1,5 ou 3 m doivent être utilisées uniquement à l'intérieur. Seulement les pompes équipées d'un câble de 10 m peuvent être utilisées à l'extérieur.

IMPORTANT!

Cet appareil est utilisable par des mineurs de moins de 8 ans ainsi que par des personnes souffrant d'un handicap mental ou plus généralement par des personnes manquant d'expérience : dans ces situations cependant un adulte averti devra être présent, qui renseignera le mineur ou la personne fragilisée concernée sur le bon emploi de ce matériel. Les **enfants** ne doivent pas jouer avec cet appareil. Ne pas laisser un **enfant** sans surveillance pour le nettoyage ou l'entretien.

Le **cordon d'alimentation** de cet appareil ne peut pas être remplacé. Au cas où il serait endommagé, l'appareil doit être éliminé

RÉGULATION DU DÉBIT

Tournez le robinet vers + ou - comme nécessaire avec un tournevis ou une monnaie (Fig. 1).

ENTRETIEN

Le moteur est entièrement encapsulé et protégé contre les surchauffes, il n'a pas besoin d'entretien. Si l'unité ne fonctionne pas, vérifier avant tout le branchement électrique, le disjoncteur etc., si tout est parfait l'appareil devrait simplement être à nettoyer! Il est recommandé de nettoyer régulièrement la turbine et la chambre à eau (fig. 3) en prenant soin d'éliminer tous les dépôts.

NETTOYAGE

Avant de mettre vos mains dans l'eau, débranchez tous les appareils électriques immergés. Dévisser les quatre vis du corps moteur pour déboîter le couvercle de la pompe (fig. 3). Sortir la turbine de son emplacement. Rincer le tout sous l'eau claire à l'aide d'une brosse non métallique.

Les dépôts calcaires qui résistent peuvent être enlevés en laissant l'unité immergée dans du vinaigre ou du jus de citron pendant quelques heures. Re-assembler chaque pièce dans sa propre position et revisser les quatre vis sur le corps moteur.

GARANTIE


Le matériau et l'assemblage de ce produit sont garantis pendant 36 mois à partir de la date d'achat. Le groupe a été réalisé conformément aux consignes de sécurité CEI EN335-2-41, EN335-2-55, selon des processus de production performants et en utilisant des matériaux de haute qualité, ce qui garantit des performances optimales et une longue durée de vie de l'appareil. La garantie ne couvre pas les défauts dus à toute utilisation impropre, altération ou modification technique, ni les produits sales ou pas soumis aux procédures d'entretien prévues. La garantie ne sera prise en compte qu'en retournant l'appareil dans son intégrité, sur présentation du ticket de caisse ou de la facture d'achat. Pour recourir à la garantie, retourner le produit au détaillant, muni de ce certificat et de la preuve d'achat. Nous nous réservons le droit de réparer ou de remplacer les produits retournés sous garantie. La garantie ne couvre pas les dommages dus à une utilisation impropre, négligence ou non respect des consignes de sécurité. Les pièces soumises à l'usure (la turbine, par exemple) ne sont pas couvertes par cette garantie.

DONNEES TECHNIQUES

Modèle	Débit max.	Débit min.	H max	W
EDEN 135 - 135G	2.000 l/h	200 l/h	2,25 m	31,5 W
EDEN 140 - 140G	2.800 l/h	400 l/h	3,00 m	55 W
EDEN 155 - 155G	4.200 l/h	600 l/h	3,50 m	80 W
EDEN 159 - 159G	5.000 l/h	1.000 l/h	3,10 m	82 W

NL

VEILIGHEIDSVORSCHRIFTEN

- ♦ Controleer of het voltage wat op het label van de pomp staat overeenkomt met het voltage van uw lichtnet aansluiting
- ♦ Alleen aansluiten als de stroomvoorziening is beveiligd met een aardlekschakelaar max. 30mA
- ♦ Voordat u met uw banden in het water gaat dient u alle elektrische apparatuur uit te schakelen en de stekkers uit de stopcontacten te halen.
- ♦ Pompen met randaarde stekker uitsluitend op stopcontacten met randaarde aansluiten.
- ♦ Pompen met symbool  op verpakking of label zijn uitsluitend bedoeld voor gebruik binnenshuis
- ♦ Het elektriciteitsnoer kunt u niet vervangen of repareren. Als het snoer kapot is kunt u niet langer gebruik maken van het apparaat.
- ♦ Attention! Dit apparaat mag niet worden gebruikt in zwembaden of de badkamer/ligbad.
- ♦ Dit apparaat is ontworpen voor vloeistoffen met een temperatuur van tot 35°C.

Pompen met een elektriciteitsnoer van 1,5 m of 3 m lengte zijn uitsluitend voor gebruik binnenshuis. Alleen pompen met een elektriciteitsnoer van 10 m lengte zijn geschikt voor gebruik buitenshuis.

WAARSCHUWING!

Dit apparaat kan worden gebruikt door kinderen vanaf 8 jaar en daarnaast door personen met verminderde fysieke, sensorische of mentale vermogens of een gebrek aan ervaring en kennis, mits zij onder toezicht staan of geïnstrueerd werden over het veilige gebruik van het apparaat en de gevaren begrijpen, die hiermee samenhangen. **Kinderen** mogen niet met het apparaat spelen. Reiniging en onderhoud door de gebruiker mogen niet worden uitgevoerd door **kinderen**, die niet onder toezicht staan.

De **voedingskabel** van dit apparaat kan niet worden vervangen. Bij een beschadiging ervan moet het apparaat worden afgedankt.

REGELING

Met een schroevendraaier of een munt kunt u via de rode draaiknop + en - (zie Afb. 1) de gewenste doorstroming instellen.

ONDERHOUD

Reinigt u regelmatig pomp behuizing en rotor om kalk en andere afzettingen te voorkomen. (zie Afb. 2) De motor zelf is volledig ingegoten, tegen oververhitting beveiligd en vergt verder geen onderhoud. Bij storing eerst pomp op verontreinigingen, dan zekeringkast, aansluitingen en aardlekschakelaar checken.

REINIGING

Trek altijd eerst de stekkers uit alle elektrische apparaten voordat u uw handen in het water steekt. Draai de vier schroeven uit de behuizing, trek de front eraf en haal de rotor eruit. (zie Afb. 3); vervolgens worden alle onderdelen met een borstel (geen metalen borstel!) zorgvuldig gereinigd. Als nodig verwijderd u (kalk)afzettingen met azijn of citroensap. Alsdan dienen de onderdelen nauwkeurig worden gemonteerd, draai de 4 schroeven weer vast voordat u de pomp weer laat draaien.

GARANTIE

Voor dit artikel bieden we u een garantie van 36 maand vanaf de aankoopdatum op materiaal en fabrieksmontage aan. Het toestel werd volgens de EIn EN 60335-2-41, EN 60335-2-55 veiligheidsvoorschriften vervaardigd, gebruikmakend van uiterst kwalitatieve materialen en de meest zorgvuldige productieprocessen om een hoge klanttevredenheid en een lange levensduur te garanderen. Deze garantie geldt niet voor een foutief gebruik, beschadigingen van om het even welke aard en technische veranderingen aan het toestel. Slecht onderhouden toestellen zullen niet worden vervangen. De garantie zal enkel worden toegekend, als de volledige unit, samen met het aankoopbewijs of de factuur wordt teruggestuurd. Stuur in geval van garantie het toestel samen met een kopie van het garantiecertificaat en het aankoopbewijs aan uw handelaar retour. In geval van gerechtvaardigde garantieaanspraak behouden we ons het recht voor het toestel te herstellen of te vervangen. De garantie dekt geen schadegevallen die voortvloeien uit onjuist gebruik, slecht onderhoud of door het niet in acht nemen van de veiligheidsvoorschriften. Slijtage aan verslijtbare onderdelen (bijv. rotor) zijn niet gedekt door onze garantie.

TECHNISCHE GEGEVENS

Model	Max. debiet	Min. debiet	H max	W
EDEN 135 - 135G	2.000 l/h	200 l/h	2,25 m	31,5 W
EDEN 140 - 140G	2.800 l/h	400 l/h	3,00 m	55 W
EDEN 155 - 155G	4.200 l/h	600 l/h	3,50 m	80 W
EDEN 159 - 159G	5.000 l/h	1.000 l/h	3,10 m	82 W

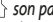
Verwijdering:

(in overeenstemming met RL2002/96/EG)

Het toestel mag niet bij het gewone huisvuil worden gevoegd, maar moet professioneel afgevoerd worden. *Belangrijk voor Duitsland: Afvoeren van het toestel bij uw dichtstbijzijnde inzamelpunt.

E

NORMAS DE SEGURIDAD

- ♦ Verificar que la tensión eléctrica se corresponda a la de la etiqueta.
 - ♦ Instalar siempre un interruptor diferencial (Salvavidas) con corriente de intervención = 0.03 A.
 - ♦ Antes de sumergir las manos en el agua, desconectar todos los aparatos electricos.
 - ♦ Las bombas equipadas con cable y enchufe con toma de tierra, enchufarla a una línea con toma de tierra.
 - ♦ Los aparatos con el símbolo  son par uso interior.
 - ♦ El cable de esta bomba no se puede reparar o sustituir; en el caso de que esté dañado sustituir la bomba entera.
 - ♦ Atención no está permitido el uso de este aparato en piscinas o bañeras.
 - ♦ Este aparato está destinado para usarlo a una temperatura Max. de 35°C.
- Las bombas con cable bipolar y bombas de cable tripolar con 1,5 m y 3 m son para uso exclusivamente interno. Sólo bombas equipado con cable 10 m puede utilizarse fuera.

AVISO MUY IMPORTANTE!

Este equipo se puede usar por niños a partir de 8 años así como por personas con capacidades físicas, sensoriales o mentales disminuidas o con escasas experiencias y conocimientos, si se supervisan o se instruyen de forma segura en el uso del equipo y han entendido los peligros que se pueden producir. Los **niños** no deben jugar con el equipo. Los **niños** no deben limpiar ni mantener el equipo sin supervisión.

El **cable de alimentación** de este equipo no se puede reparar ni cambiar. Por lo tanto, si se daña, habrá que desecharlo el equipo.

REGULACIÓN

Para regular el caudal de la bomba, girar la llave (fig. 1) hacia el + o - sus necesidades.

MANUTENCIÓN

Se recomienda limpiar asiduamente el rotor y la cámara de la bomba (fig. 3) eliminando la suciedad y los depósitos calcáreos. El motor está completamente sellado y autoprotectido contra el recalentamiento y no necesita un mantenimiento especial. En caso de que no funcione controlar en primer lugar el enchufe y los dispositivos de seguridad de la instalación eléctrica, si el resultado es correcto la bomba necesita una limpieza.

LIMPIEZA

Antes de cualquier operación, desconectar todos los aparatos eléctricos sumergidos. Desmontar el cuerpo motor y sacar el rotor de su sitio (fig. 3) lavar todo con un cepillo no metálico. Los posibles depósitos calcáreos se pueden eliminar dejando el aparato sumergido en vinagre o zumo de limón durante algunas horas.

GARANTÍA

Con este producto le ofrecemos una garantía de 36 meses a partir de la fecha de compra de materiales y defectos de fabricación. Esta unidad ha sido fabricado de acuerdo a la norma IEC EN 60335-2-41, EN 60335-2-55 normas de seguridad, utilizando materiales de alta calidad y el mejor proceso de fabricación para asegurar una mayor satisfacción y durabilidad. Esta garantía no cubre cualquier mal manejo, daño o modificación técnica en la unidad. No hay sustitución se dará a las unidades que no han recibido el mantenimiento adecuado. La garantía será válida sólo si la unidad se devuelve en su totalidad y, junto con el recibo de la prueba o la compra. En caso de devolución por garantía debe estar bien acompañado de dicho certificado de garantía y el recibo de compra a su proveedor. Nos reservamos el derecho de reparar o reemplazar la unidad. La garantía no cubre los casos de daños y perjuicios que puede resultar de mal uso, alteración, negligencia o por no observar las instrucciones de seguridad. Esta garantía no cubre las piezas sometidas a desgaste natural y desgaste (es decir, los rotores).

DATOS TÉCNICOS

Modelo	Caudal máx.	Caudal min.	H max	P
EDEN 135 - 135G	2.000 l/h	200 l/h	2,25 m	31,5 W
EDEN 140 - 140G	2.800 l/h	400 l/h	3,00 m	55 W
EDEN 155 - 155G	4.200 l/h	600 l/h	3,50 m	80 W
EDEN 159 - 159G	5.000 l/h	1.000 l/h	3,10 m	82 W

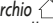


Basura:
(de conformidad con RL2002/96/EC)

El dispositivo no debe tirarse al contenedor normal de basura, sino a un contenedor especialmente diseñado para ello.

I

NORME DI SICUREZZA

- ♦ Verificare che la tensione riportata sull'etichetta corrisponda a quella di rete.
 - ♦ Installare sempre un interruttore differenziale (salvavita) con corrente di intervento di = 0.03A.
 - ♦ Le pompe fornite con cavo e spina di messa a terra devono essere collegate esclusivamente ad una presa collegata alla terra.
 - ♦ Apparecchi contrassegnati con il marchio  sono per esclusivo uso interno.
 - ♦ Prima di immergere le mani in acqua, scollegare tutti gli apparecchi elettrici.
 - ♦ Il cavo di questo apparecchio può essere riparato o sostituito solo da Eden Srl e dal suo servizio assistenza; in caso di danneggiamento restituire l'unità ad Eden Srl o al suo servizio assistenza.
 - ♦ Attenzione: non è consentito l'uso di questo apparecchio in piscine o vasche da bagno.
 - ♦ Questo apparecchio è destinato all'uso in liquidi aventi temperatura massima di 35°C.
- Le pompe munite di cavo bipolare e le pompe con cavo tripolare da 1,5 m e 3 m, sono per esclusivo uso interno. Solo le pompe munite di cavo da 10 m possono essere usate all'esterno.

IMPORTANTE !

Il presente apparecchio può essere utilizzato anche da bambini di almeno 8 di età così come da persone con ridotte capacità fisiche, sensoriali e mentali o che non siano dotate di necessaria esperienza/conoscenza, qualora siano state istruite con competenza sul corretto utilizzo dell'apparecchio e sui rischi derivanti da uso improprio. I **bambini** non devono tuttavia giocare con l'apparecchio. Le operazioni di pulizia e manutenzione non devono essere eseguite dai **bambini** senza sorveglianza.

Il **cavo di alimentazione** di questo apparecchio non può essere sostituito. In caso di danneggiamento l'apparecchio dovrà essere rottamato.

REGOLAZIONE

Per regolare la portata della pompa, ruotare, con una moneta od un cacciavite, il rubinetto (fig. 1) verso + o - secondo le necessità.

MANUTENZIONE

Si raccomanda di pulire regolarmente il rotore (A) e la camera della pompa (B) (fig. 3) eliminando sporczia e depositi calcarei. Il motore è completamente sigillato ed autoprotetto contro surriscaldamento e non richiede particolari cure. In caso di mancato funzionamento controllare per prima cosa il collegamento ed i dispositivi di sicurezza dell'impianto elettrico, se tutto risulta a posto la pompa necessita di essere pulita.

PULIZIA

Prima di qualunque operazione, staccare l'alimentazione di tutti gli apparecchi immersi.

Svitare le quattro viti previste (C, fig. 3). Smontare il frontalino di aspirazione dal corpo motore e togliere il rotore dalla sua sede (fig. 3); lavare il tutto accuratamente con uno spazzolino non metallico. Gli eventuali depositi calcarei possono essere rimossi lasciando l'apparecchio immerso in aceto o succo di limone per alcune ore. Rimontare i componenti con cura e fissare le viti della precamera.

GARANZIA

Il materiale ed il montaggio di questo prodotto, sono garantiti per 36 mesi dalla data di acquisto. L'unità è stata prodotta secondo le norme di sicurezza IEC EN335-2-41, EN335-2-55 con processi produttivi particolarmente accurati e con l'utilizzo di materiali di alta qualità per garantire la massima affidabilità nel tempo ed elevate prestazioni. La garanzia non copre usi impropri, manomissioni o modifiche tecniche di qualunque tipo o i prodotti con evidenti segni di mancata manutenzione o sporchi. La garanzia sarà riconosciuta solo se l'unità sarà restituita nella sua integrità, con lo scontrino fiscale o la fattura di acquisto. Nel caso si presenti la necessità di ricorrere alla garanzia, il prodotto dovrà essere restituito assieme al presente certificato e alla prova di acquisto, al negoziante. I prodotti rientranti nelle condizioni di garanzia saranno riparati o sostituiti a nostro insindacabile giudizio. Sono esclusi dalla garanzia tutti i danni da uso improprio, mancata manutenzione o dalla non osservanza delle norme di sicurezza. Le parti soggette ad usura (es. il rotore) non sono oggetto della presente garanzia.

DATI TECNICI

Modello	Portata max	Portata Min	H max	W
EDEN 135 - 135G	2.000 l/h	200 l/h	2,25 m	31,5 W
EDEN 140 - 140G	2.800 l/h	400 l/h	3,00 m	55 W
EDEN 155 - 155G	4.200 l/h	600 l/h	3,50 m	80 W
EDEN 159 - 159G	5.000 l/h	1.000 l/h	3,10 m	82 W



Smaltimento:
(conforme a: RL2002/96/EC)

Non smaltire insieme ai normali rifiuti domestici. Utilizzare sempre gli appositi contenitori di raccolta.

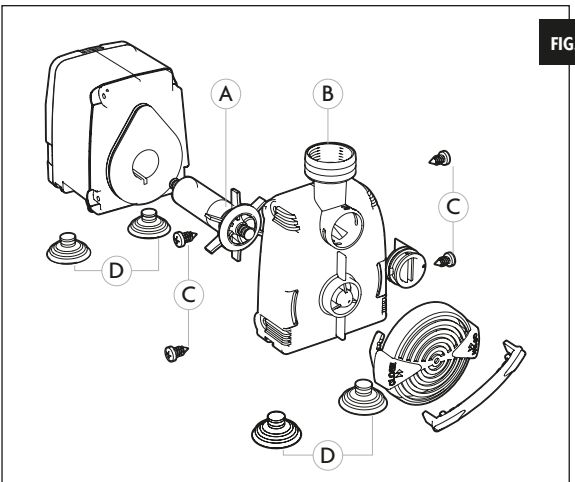


FIG. 3

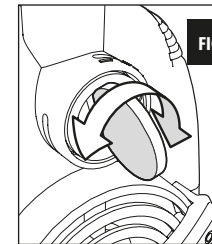


FIG. 1

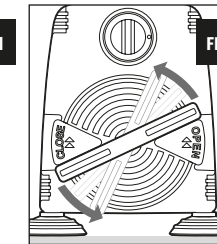
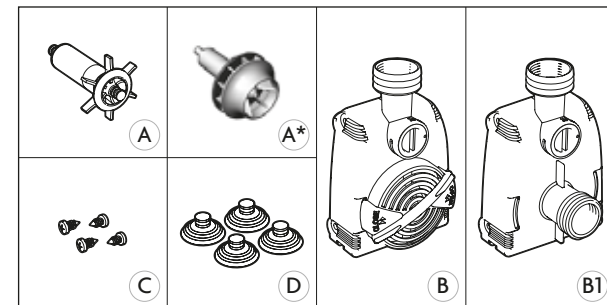


FIG. 2

Mit Reinigungssystem geliefert
Comb system for cleaning
Système autonettoyant
Geleverd met kam reinigingssysteem
Rejilla especial de limpieza
Griglietta autopulente



ERSATZTEILE SPARES RECHANGES ONDERDELEN RECAMBIOS RICAMBI	135 135G	140 140G	155 155G	159 159G
A	50 Hz 9931-01	9915-01	9930-01*	9930-03*
	60 Hz 9931-02	9915-02	9930-02*	9930-04*
B	9931-03	9915-07	-	-
B1	9931-04	9915-08	9930-05	9930-06
C	KIT 4 PZ INOX	9915-04	9915-04	9915-04
D	KIT 4 PZ	9905-22	9905-22	9905-22

STEMPEL UND UNTERSCHRIFT DES HÄNDLERS
STAMP AND SIGNATURE OF SELLER
CACHET ET SIGNATURE DU REVENDEUR
STEMPEL EN HANDETEKENING VAN DE HANDELAAR
SELLO Y FIRMA DEL VENEDOR
TIMBRO E FIRMA DEL RIVENDITORE

VERKAUFSDATUM
DATE OF SALE
DATE DE VENTE

DATUM VAN DE VERKOOP
FECHA DE VENTA
DATA DI VENDITA



D

SICHERHEITSVORSCHRIFTEN

- ♦ Prüfen Sie vor Anschluss des Gerätes, ob die Betriebsspannung (siehe Aufdruck) mit der Netzspannung übereinstimmt.
- ♦ Betrieb nur mit installiertem Fehlerstromschutzschalter (max. = 0.03 A Empfindlichkeit).
- ♦ Vor jeglichem Wasserkontakt und Eintauchen der Hände sind alle im Wasser befindlichen Geräte von Netz zu trennen.
- ♦ Die Pumpen dürfen nur an einer Steckdose mit Schutzleiterkontakt angeschlossen werden.
- ♦ Geräte mit dem aufgedruckten Symbol ⚠ sind ausschließlich für den Gebrauch in Zimmern und Innenräumen.
- ♦ Das Netzkabel dieses Gerätes kann weder repariert noch ausgetauscht werden; bei Beschädigung muss das Gerät durch ein neues ersetzt werden.
- ♦ Vorsicht! Der Betrieb in Schwimmbecken oder Badewannen ist nicht gestattet.
- ♦ Die Pumpe darf nur für Flüssigkeiten bis zu einer Temperatur von 35°C verwendet werden. Die Pumpen mit einer Netzanschlussleitung von 1,5 m oder 3 m Länge sind nur für die Verwendung in Räumen. Nur die Pumpen mit einer Netzanschlussleitung von 10 m Länge sind für den Gebrauch im Freien bestimmt.

ACHTUNG !

Dieses Gerät kann von Kindern ab 8 Jahren und darüber sowie von Personen mit verringerten physischen, sensorischen oder mentalen Fähigkeiten oder Mangel an Erfahrung und Wissen benutzt werden, wenn sie beaufsichtigt oder bezüglich des sicheren Gebrauchs des Gerätes unterwiesen wurden und die daraus resultierenden Gefahren verstehen. **Kinder** dürfen nicht mit dem Gerät spielen. Reinigung und **Benutzer-Wartung** dürfen nicht von **Kindern** ohne Beaufsichtigung durchgeführt werden.

Die **Netzanschlussleitung** dieses Gerätes kann nicht ersetzt werden. Bei Beschädigung der Leitung ist das Gerät zu verschrotten.

REGULIERUNG

Drehen Sie mit einem Schraubenzieher oder einer Münze den Kronrollhebel gegen + und - (s. Abb. 1) um die entsprechende Pumpenleistung einzustellen.

PFLEGE

Waschen Sie in regelmäßigen Abständen den Rotor und das Pumpegehäuse (s. Abb. 3.) um Verunreinigungen und Kalkablagerungen zu vermeiden. Der Motor ist vollständig versiegelt und durch einen Selbstschutz gegen Überhitzen abgesichert und weitgehend wartungsfrei. Bei Störungen zunächst die Stromzufuhr, Anschlüsse und Schutzschalter der elektrischen Anlage kontrollieren. Falls alles in Ordnung ist, muss die Pumpe gereinigt werden.

REINIGUNG

Trennen Sie zunächst sämtliche Unterwassergeräte von der Stromquelle bevor Sie irgendeine Arbeit in Angriff nehmen. Ziehen Sie zuerst die vier Schrauben aus dem Motorgehäuse, öff-

nen Sie ihn und ziehen Sie den Rotor aus seiner Halterung (s. Abb. 3); dann waschen Sie alle Teile sorgfältig mit einer nicht-metallischen Bürste. Falls erforderlich, entfernen Sie eventuelle Kalkablagerungen, indem Sie die Teile für einige Stunden in Essig oder Zitronensaft legen. Alle Teile müssen sorgfältig wieder montiert werden und die Schrauben fixiert werden bevor Sie die Pumpe wieder in Betrieb nehmen.

GARANTIE

Für dieses Produkt gewähren wir ab dem Kaufdatum eine 36 monatige Garantie auf Material und werkseitige Montage. Das Gerät wurden nach den EIN EN 60335-2-41, EN 60335-2-55 Sicherheitsvorschriften konstruiert, nach sorgfältigen Arbeitsmethoden und unter Verwendung von Materialien höchster Qualität hergestellt. Damit ist eine dauerhaft hohe Zuverlässigkeit und Leistungsstärke garantiert. Die Garantie erstreckt sich nicht auf unsachgemäße Handhabung, Beschädigung aller Art und technische Veränderungen. Insbesondere für verschmutzte Geräte wird kein Ersatz geleistet. Die Garantie wird gewährt, wenn das Gerät in allen Teilen vollständig und zusammen mit der Empfangsbestätigung oder Rechnung eingereicht wird. Im Garantiefall schicken Sie das Gerät zusammen mit dieser Urkunde und dem Rechnungsbeleg an Ihren Händler zurück. Bei gerechtfertigtem Garantieanspruch behalten wir uns vor, das Gerät zu reparieren oder zu ersetzen. Ansprüche und Folgeschäden, die aus unsachgemäßem Gebrauch, mangelnder Pflege oder Missachtung der Sicherheitsvorschriften entstehen, sind von der Garantie ausgenommen. Verschleißschäden an Verschleißteilen (z.B. Rotor) fallen nicht unter unseren Garantieschutz.

TECHNISCHEN DATEN

Modell	Max Forderm.	Min Forderm.	H max	W
EDEN 135 - 135G	2.000 l/h	200 l/h	2,25 m	31,5 W
EDEN 140 - 140G	2.800 l/h	400 l/h	3,00 m	55 W
EDEN 155 - 155G	4.200 l/h	600 l/h	3,50 m	80 W
EDEN 159 - 159G	5.000 l/h	1.000 l/h	3,10 m	82 W

Entsorgung:

(nach RL2002/96/EG)
Gerät darf nicht dem normalen Hausmüll beifügt werden, sondern muss fachgerecht entsorgt werden.
→ Wichtig für Deutschland: Gerät über ihre kommunale Entsorgungsstelle entsorgen.

GB

SAFETY INSTRUCTIONS

- ♦ Check that the voltage shown on the label of the unit corresponds to the voltage of the mains supply.
- ♦ Connect the unit only to power supplies with residual current circuit breaker (RCCD) with a sensitivity of 30 mA.
- ♦ Units supplied with an earthed plug must be connected to an earthed socket only.
- ♦ Units marked with ⚠ on the label are for indoor use only.
- ♦ Always disconnect all electrical appliances from the mains before placing your hands in the water.
- ♦ The line cord cannot be replaced or repaired. Should the cord become damaged the appliance must be discarded.
- ♦ This unit must not be used in swimming pools or bathrooms.
- ♦ This appliance has been designed for use in fluids up to 35°C.
- ♦ Keep these instructions for further reference.

VERY IMPORTANT NOTICE !

This unit can be used by children from the age of 8 and by persons with physical, sensory or mental impairments or lack of experience and knowledge, as long as they are supervised or instructed on how to use the unit safely and are able to understand the potential hazards. Do not allow **children** to play with the unit. Do not allow **children** to clean or maintain the unit without close supervision.

The **power supply cable** of this unit cannot be replaced. If damaged, the unit must be disposed of.

FOR UK ONLY

The leads of this unit must be connected as follows : Blue or Black to Neutral or Black coloured terminal; Brown to Live or Red-coloured terminal. Earthed units have a Green or Green/Yellow earth wire and this must be connected to the Earth terminal ⚡ on the plug.

ADJUSTING THE FLOW

Rotate the valve as necessary toward + or - by means of a coin or a screwdriver (fig. 1).

MAINTENANCE

The motor is fully encapsulated and self protected against overheating and needs no particular care. If the pump fails to work, check first the electrical supply, connections, circuit breaker etc. If these are correct, the pump needs to be cleaned. Regular cleaning debris and lime-scale, which could block the unit.

CLEANING

Prior to any work on the unit, disconnect all electrical equipment from the mains. Unscrew first the four screws and pull apart the cover (fig.3). Pull off the rotor from its location (fig. 3). Carefully rinse all components under running water cleaning them with a non-metallic brush. If necessary remove lime-scale by leaving the components immersed in vinegar or lemon juice for few hours. Reassemble the unit so that all components are placed in their original position and tighten the four screws on the motor housing.

WARRANTY

With this product we offer you a guarantee of 36 months from the date of purchase on materials and manufacturing faults. This unit has been manufactured according to the IEC EN 60 335-2-41, EN 60 335-2-55 Safety Standards, using high quality materials and the most accurate manufacturing processes to grant the highest satisfaction and long lasting. This guarantee does not cover any mis-handling, damage or technical modification to the unit. No replacement will be given for units that have not been properly maintained. The guarantee will be honoured only if the unit is returned in its whole and together with the receipt of proof or purchase. In case of returning under guarantee please return it accompanied by this certificate of guarantee and the proof of purchase to your supplier. We do reserve the right to repair or replace the unit. The guarantee does not cover cases of damages that may result from misuse, tampering and negligence or from not observing of the Safety Warnings. This guarantee does not cover parts subjected to natural wearing and tear (i.e. rotors).

TECHNICAL SPECIFICATIONS

Model	Max Flow	Min Flow	H max	P
EDEN 135 - 135G	2.000 l/h	200 l/h	2,25 m	31,5 W
EDEN 140 - 140G	2.800 l/h	400 l/h	3,00 m	55 W
EDEN 155 - 155G	4.200 l/h	600 l/h	3,50 m	80 W
EDEN 159 - 159G	5.000 l/h	1.000 l/h	3,10 m	82 W

Disposal:

(in accordance with RL2002/96/EC)
The product must not be added to normal household waste. It must be disposed of properly.



22480/11-15

135 - 135G
140 - 140G
155 - 155G
159 - 159G

135 - 135G
140 - 140G
155 - 155G
159 - 159G

HINWEISE
INSTRUCTIONS
INSTRUCCIONES
ISTRUZIONI

- D Original Bedienungsanleitung Tauchpumpe**
- GB Original instructions Multi-function pump**
- F Notice originale Pompe multi-fonction**
- NL Originele gebruiksaanwijzing aquariumpomp**
- E Manual original Bomba multi-función**
- I Manuale d'uso originale Pompa multifunzione**

PfG GmbH
Postfach 2068
48469 Hörstel
Germany

www.eden-aquarium.com
info@eden-aquarium.com

MADE IN ITALY