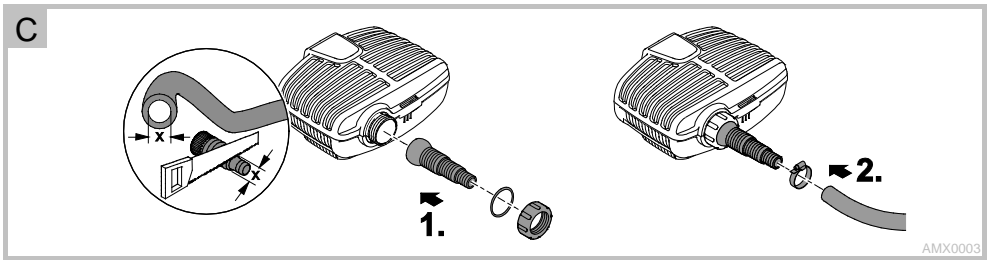
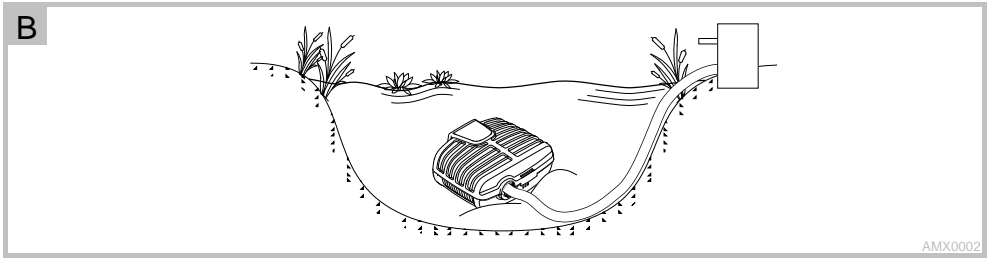
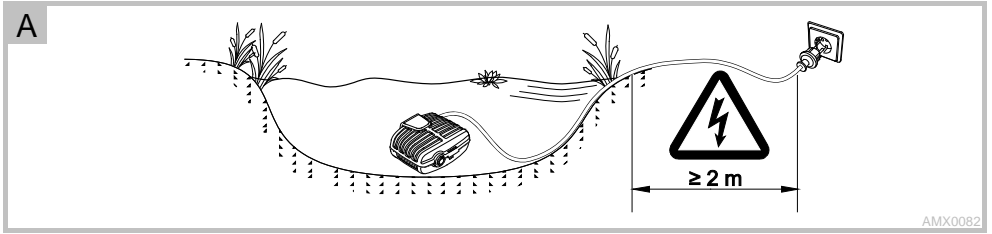




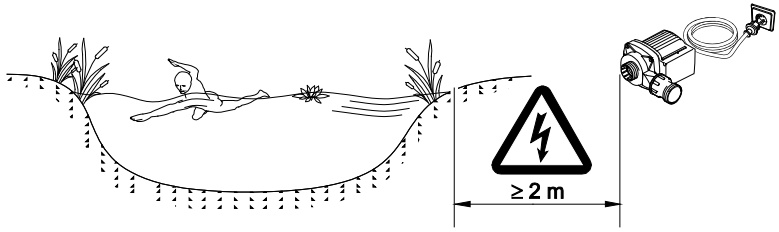
AquaMax Eco Classic **2500E/3500E/5500/8500/11500/14500/17500**

- DE Gebrauchsanleitung
- EN Operating instructions
- FR Notice d'emploi
- NL Gebruiksaanwijzing
- ES Instrucciones de uso
- PT Instruções de uso
- IT Istruzioni d'uso
- DA Brugsanvisning
- NO Bruksanvisning
- SV Bruksanvisning
- FI Käyttöohje
- HU Használati útmutató
- PL Instrukcja użytkowania
- CS Návod k použití
- SK Návod na použitie
- SL Navodila za uporabo
- HR Uputa o upotrebi
- RO Instrucțiuni de folosință
- BG Упътване за употреба
- UK Посібник з експлуатації
- RU Руководство по эксплуатации
- CN 使用说明书



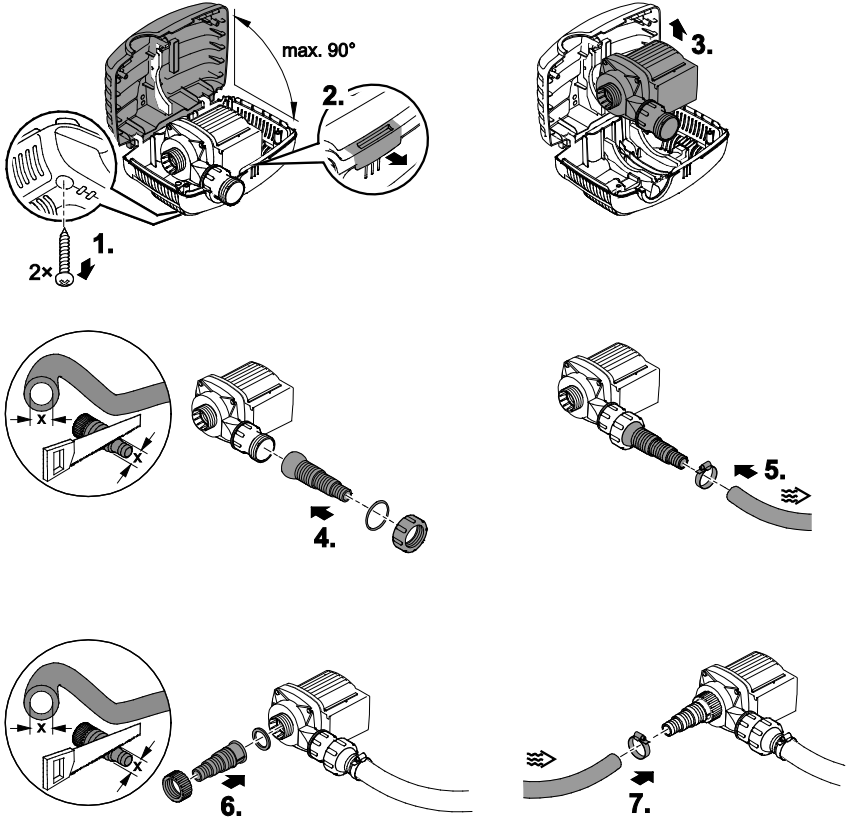


D



AMX0083

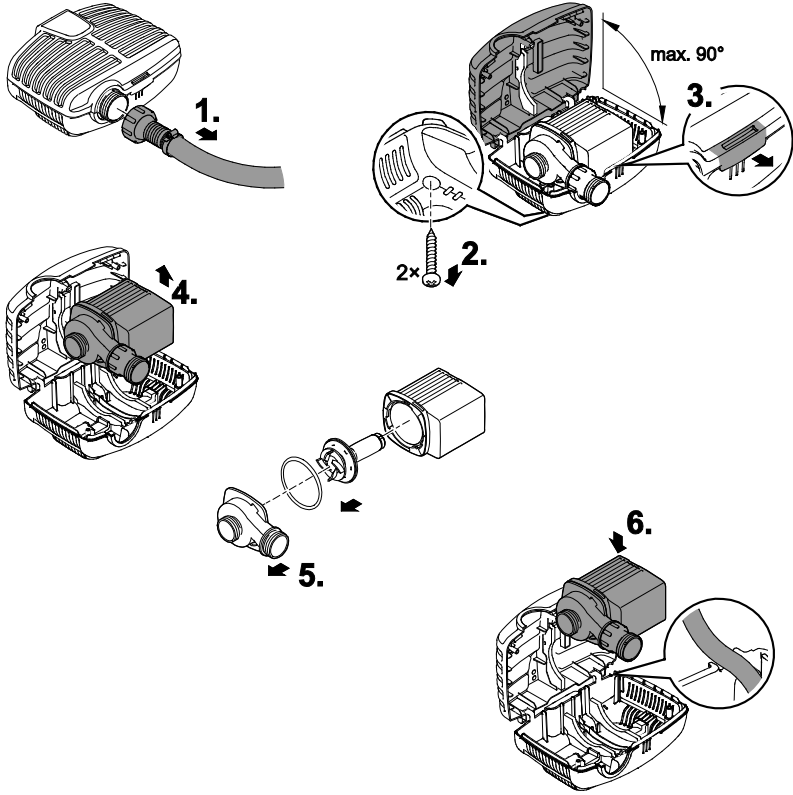
E



AMX0005

AquaMax Eco Classic 2500E/3500E

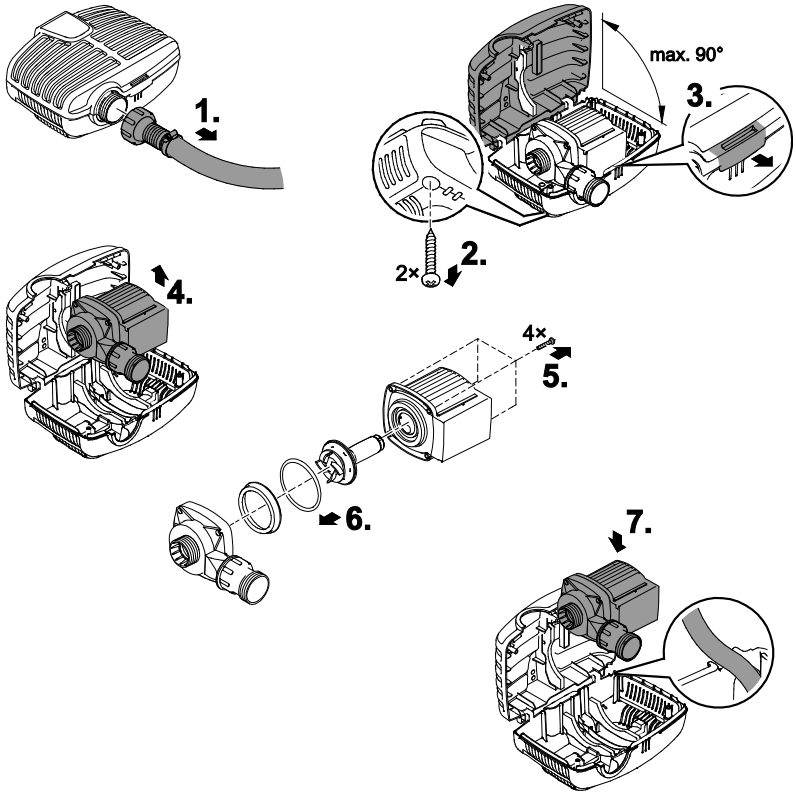
F



AMX0086

Aquamax Eco Classic 5500/8500/11500/14500/17500

G



AMX0006

WARNUNG

- Dieses Gerät kann von Kindern ab 8 Jahren und darüber sowie von Personen mit verringerten physischen, sensorischen oder mentalen Fähigkeiten oder Mangel an Erfahrung und Wissen benutzt werden, wenn sie beaufsichtigt oder bezüglich des sicheren Gebrauchs des Gerätes unterwiesen wurden und die daraus resultierenden Gefahren verstehen.
- Kinder dürfen nicht mit dem Gerät spielen.
- Reinigung und Benutzerwartung dürfen nicht von Kindern ohne Beaufsichtigung durchgeführt werden.
- Das Gerät muss über eine Fehlerstrom-Schutzeinrichtung mit einem Bemessungsfehlerstrom von maximal 30 mA abgesichert sein.
- Gerät nur anschließen, wenn die elektrischen Daten von Gerät und Stromversorgung übereinstimmen. Die Gerätedaten befinden sich auf dem Typenschild am Gerät, auf der Verpackung oder in dieser Anleitung.
- Tod oder schwere Verletzungen durch Stromschlag sind möglich! Bevor Sie ins Wasser greifen, alle elektrischen Geräte im Wasser vom Stromnetz trennen.
- Gerät nur betreiben, wenn sich keine Personen im Wasser aufhalten.
- Gerät nicht verwenden, wenn elektrische Leitungen oder Gehäuse beschädigt sind.
- Eine beschädigte Anschlussleitung kann nicht ersetzt werden. Gerät entsorgen.

Sicherheitshinweise

Vorschriftsmäßige elektrische Installation

- Elektrische Installationen müssen den nationalen Errichterbestimmungen entsprechen und dürfen nur von einer Elektrofachkraft vorgenommen werden.
- Eine Person gilt als Elektrofachkraft, wenn sie auf Grund ihrer fachlichen Ausbildung, Kenntnisse und Erfahrungen befähigt und berechtigt ist, die ihr übertragenen Arbeiten zu beurteilen und durchzuführen. Das Arbeiten als Fachkraft umfasst auch das Erkennen möglicher Gefahren und das Beachten einschlägiger regionaler und nationaler Normen, Vorschriften und Bestimmungen.
- Bei Fragen und Problemen wenden Sie sich an eine Elektrofachkraft.
- Verlängerungsleitungen und Stromverteiler (z. B. Steckdosenleisten) müssen für die Verwendung im Freien geeignet sein (spritzwassergeschützt).
- Steckerverbindungen vor Feuchtigkeit schützen.
- Gerät nur an einer vorschriftsmäßig installierten Steckdose anschließen.

Sicherer Betrieb

- Die Laufeinheit im Gerät enthält einen Magneten mit starkem Magnetfeld, das Herzschrittmacher oder implantierte Defibrillatoren (ICD) beeinflussen kann. Mindestens 0,2 m Abstand zwischen Implantat und Magnet einhalten.
- Gerät nicht an der elektrischen Leitung tragen oder ziehen.
- Leitungen geschützt vor Beschädigungen verlegen und darauf achten, dass niemand darüber fallen kann.
- Niemals technische Änderungen am Gerät vornehmen.
- Nur die Arbeiten am Gerät durchführen, die in dieser Anleitung beschrieben sind. Wenn sich Probleme nicht beheben lassen, eine autorisierte Kundendienststelle oder im Zweifelsfall den Hersteller kontaktieren.
- Nur Original-Ersatzteile und –Zubehör für das Gerät verwenden.

Hinweise zu dieser Gebrauchsanleitung

Willkommen bei OASE Living Water. Mit dem Kauf des Produkts AquaMax Eco Classic 2500E/3500E/5500/8500/11500/14500/17500 haben Sie eine gute Wahl getroffen.

Lesen Sie vor der ersten Benutzung des Gerätes die Anleitung sorgfältig und machen Sie sich mit dem Gerät vertraut.

Alle Arbeiten an und mit diesem Gerät dürfen nur gemäß der vorliegenden Anleitung durchgeführt werden.

Beachten Sie unbedingt die Sicherheitshinweise für den richtigen und sicheren Gebrauch.

Bewahren Sie diese Anleitung sorgfältig auf. Bei Besitzerwechsel geben Sie bitte die Anleitung weiter.

Warnhinweise in dieser Anleitung

Die Warnhinweise in dieser Anleitung sind durch Signalworte klassifiziert, die das Ausmaß der Gefährdung anzeigen.



WARNUNG

- Bezeichnet eine möglicherweise gefährliche Situation.
- Bei Nichtbeachtung kann Tod oder schwerste Verletzung die Folge sein.



VORSICHT

- Bezeichnet eine möglicherweise gefährliche Situation.
- Bei Nichtbeachtung kann leichte oder geringfügige Verletzung die Folge sein.



HINWEIS

Informationen, die zum besseren Verständnis oder der Vorbeugung möglicher Sach- oder Umweltschäden dienen.

Verweise in dieser Anleitung

- 5 A Verweis auf eine Abbildung, z. B. Abbildung A.
- ® Verweis auf ein anderes Kapitel.

Bestimmungsgemäße Verwendung

AquaMax Eco Classic 2500E/3500E/5500/8500/11500/14500/17500, "Gerät" genannt, darf ausschließlich wie folgt verwendet werden:

- Zum Pumpen von normalem Teichwasser für Filtersysteme, Wasserfallsysteme und Bachlaufsysteme.
- Betrieb unter Einhaltung der technischen Daten.
- Betrieb unter Einhaltung der zulässigen Wasserwerte. (® Wasserwerte)

Für das Gerät gelten folgende Einschränkungen:

- Nicht in Schwimmteichen verwenden.
- Niemals mit anderen Flüssigkeiten als Wasser betreiben.
- Niemals ohne Wasserdurchfluss betreiben.
- Nicht für gewerbliche oder industrielle Zwecke verwenden.
- Nicht in Verbindung mit Chemikalien, Lebensmitteln, leicht brennbaren oder explosiven Stoffen einsetzen.
- Nicht an die Hauswasserversorgung anschließen.

Aufstellen und Anschließen

Das Gerät kann getaucht oder trocken aufgestellt werden.

5 A



WARNUNG

Tod oder schwere Verletzungen durch gefährliche elektrische Spannung beim Betrieb des Geräts in einem Schwimmteich.

- Gerät niemals in einem Schwimmteich betreiben.

Gerät im Teich betreiben

5 B

- Gerät nur unterhalb des Wasserspiegels aufstellen.
- Das Gerät waagrecht und standsicher auf festem Untergrund aufstellen.

So gehen Sie vor:

5 C

1. Stufenschlauchtülle mit Überwurfmutter und Dichtung auf den Ausgang schrauben.
2. Falls erforderlich, Stufenschlauchtülle auf den Durchmesser des verwendeten Schlauchs kürzen.
 - Dadurch werden Druckverluste reduziert.
 - Vor dem Festziehen der Überwurfmutter die Stufenschlauchtülle ausrichten.
3. Schlauchschelle über den Schlauch schieben, Schlauch auf die Schlauchtülle stecken und mit Schlauchschelle sichern.

Gerät trocken aufstellen

5 D

- Schwimmteich oder Pool, in dem sich Personen aufhalten können:
 - Das Gerät mindestens 2 m vom Wasser entfernt aufstellen.
- Pumpe nicht der direkten Sonneneinstrahlung aussetzen.

So gehen Sie vor:

5 E

1. Die Schrauben entfernen.
 - Die Schrauben dienen als Transportsicherung und sind für den Betrieb nicht erforderlich.
2. Den Rasthaken betätigen und die Filteroberschale aufklappen.
3. Die Pumpe herausnehmen.
4. Die Stufenschlauchtülle mit Dichtung auf den Eingang schrauben.
5. Falls erforderlich, Stufenschlauchtülle auf den Durchmesser des verwendeten Schlauchs kürzen.
 - Dadurch werden Druckverluste reduziert.
6. Schlauchschelle über den Schlauch schieben, Schlauch auf die Schlauchtülle stecken und mit Schlauchschelle sichern.
 - Vor dem Festziehen der Überwurfmutter die Stufenschlauchtülle ausrichten.
7. Stufenschlauchtülle mit Überwurfmutter und Dichtung auf den Ausgang schrauben.
8. Falls erforderlich, Stufenschlauchtülle auf den Durchmesser des verwendeten Schlauchs kürzen.
 - Dadurch werden Druckverluste reduziert.
 - Vor dem Festziehen der Überwurfmutter die Stufenschlauchtülle ausrichten.
9. Schlauchschelle über den Schlauch schieben, Schlauch auf die Schlauchtülle stecken und mit Schlauchschelle sichern.

Inbetriebnahme



HINWEIS

Gerät wird zerstört, wenn es mit einem Dimmer betrieben wird. Es enthält empfindliche elektrische Bauteile.

- Gerät nicht an eine dimmbare Stromversorgung anschließen.

So stellen Sie die Stromversorgung her:

Einschalten: Gerät mit dem Netz verbinden. Das Gerät schaltet sich sofort ein.

Ausschalten: Gerät vom Netz trennen.

Die Pumpe vollzieht bei Inbetriebnahme automatisch einen vorprogrammierten Selbsttest (**Environmental Function Control (EFC)**). Die Pumpe erkennt, ob sie sich im Trockenlauf/Blockierung oder im getauchten Zustand befindet. Im Falle von Trockenlauf/Blockierung schaltet die Pumpe automatisch nach ca. 90 Sekunden aus. Unterbrechen Sie im Störfall die Stromzufuhr und "fluten Sie die Pumpe" bzw. entfernen Sie das Hindernis. Danach können Sie das Gerät wieder in Betrieb nehmen.

Störungsbeseitigung

| Störung | Ursache | Abhilfe |
|--|-------------------------------------|--|
| Die Pumpe läuft nicht an | Netzspannung fehlt | <ul style="list-style-type: none"> · Netzspannung überprüfen · Zuleitungen kontrollieren |
| Pumpe fördert nicht | Filtergehäuse verstopft | Filterschalen reinigen |
| | Starke Wasserverschmutzung | Pumpe reinigen. Nach Abkühlen des Motors schaltet sich die Pumpe automatisch wieder ein. |
| Fördermenge ungenügend | Laufeinheit ist blockiert | Netzstecker ziehen und Hindernis entfernen. Anschließend Pumpe wieder einschalten. |
| | Filtergehäuse verstopft | Filterschalen reinigen |
| Pumpe schaltet nach kurzer Laufzeit ab | Zu hohe Verluste in den Zuleitungen | <ul style="list-style-type: none"> · Größeren Schlauchdurchmesser wählen · Stufenschlauchtülle auf Schlauchdurchmesser anpassen · Schlauchlänge auf nötiges Minimum reduzieren · Unnötige Verbindungsteile vermeiden |
| | Starke Wasserverschmutzung | Pumpe reinigen. Nach Abkühlen des Motors schaltet sich die Pumpe automatisch wieder ein. |
| Pumpe ist trocken gelaufen | Laufeinheit ist blockiert | Netzstecker ziehen und Hindernis entfernen. Anschließend Pumpe wieder einschalten. |
| | Pumpe ist trocken gelaufen | Pumpe fluten. Bei Betrieb im Teich das Gerät vollständig untertauchen. |

Reinigung und Wartung

Gerät reinigen

Empfehlung zur Reinigung:

- Gerät nach Bedarf, aber mindestens 2-mal jährlich, reinigen.
- An der Pumpe besonders Laufeinheit und Pumpengehäuse reinigen.

- Bei nachlassender Leistung das Filtergehäuse mit einer weichen Bürste unter fließendem Wasser reinigen.
- Keine Reinigungsmittel oder chemische Lösungen verwenden.
- Empfohlene Reinigungsmittel bei hartnäckigen Verkalkungen:
 - Pumpenreiniger PumpClean von OASE.
 - Essig- und chlorfreien Haushaltsreiniger.
- Nach dem Reinigen alle Teile mit klarem Wasser gründlich abspülen.

AquaMax Eco Classic 2500E/3500E

So gehen Sie vor:

5 F

1. Die Stufenschlauchtülle abschrauben.
2. Die Schrauben entfernen.
 - Die Schrauben dienen als Transportsicherung und sind für den Betrieb nicht erforderlich.
3. Den Rasthaken betätigen und die Filteroberseite aufklappen.
4. Die Pumpe herausnehmen.
5. Pumpengehäuse entgegen dem Uhrzeigersinn drehen und entfernen (Bajonettverschluss).
 - Alle Teile unter fließendem Wasser und mit einer weichen Bürste reinigen, beschädigte Teile ersetzen.
6. Gerät in umgekehrter Reihenfolge zusammenbauen.
 - Die Leitung der Pumpe so in die Kabelöffnung der Filterunterschale legen, dass die Leitung beim Schließen des Filtergehäuses nicht gequetscht wird.

Aquamax Eco Classic 5500/8500/11500/14500/17500

So gehen Sie vor:

- 5 G
1. Die Stufenschlauchtülle abschrauben.
2. Die Schrauben entfernen.
 - Die Schrauben dienen als Transportsicherung und sind für den Betrieb nicht erforderlich.
3. Den Rasthaken betätigen und die Filteroberseite aufklappen.
4. Die Pumpe herausnehmen.
5. Die Schrauben entfernen.
6. Das Pumpengehäuse mit Haltering, Dichtung und Laufeinheit abnehmen.
 - Alle Teile unter fließendem Wasser und mit einer weichen Bürste reinigen, beschädigte Teile ersetzen.
7. Gerät in umgekehrter Reihenfolge zusammenbauen.
 - Die Leitung der Pumpe so in die Kabelöffnung der Filterunterseite legen, dass die Leitung beim Schließen des Filtergehäuses nicht gequetscht wird.

Verschleißteile

- Laufeinheit

Ersatzteile

Mit Originalteilen von OASE bleibt das Gerät sicher und arbeitet weiterhin zuverlässig.

Ersatzteilzeichnungen und Ersatzteile finden Sie auf unserer Internetseite.



www.oase-livingwater.com/ersatzteile

Lagern/Überwintern

Das Gerät ist nicht frostsicher und muss bei zu erwartendem Frost deinstalliert und eingelagert werden.

So lagern Sie das Gerät richtig:

- Gerät gründlich reinigen, auf Beschädigungen prüfen, beschädigte Teile ersetzen.
- Pumpe getaucht und frostfrei lagern.
- Offene Steckverbindungen vor Feuchtigkeit und Verschmutzung schützen.

Reparatur

Ein beschädigtes Gerät kann nicht repariert werden und darf nicht weiter betrieben werden. Entsorgen Sie das Gerät fachgerecht.

Entsorgung



HINWEIS

Dieses Gerät darf nicht als Hausmüll entsorgt werden.

- Gerät durch Abschneiden der Kabel unbrauchbar machen und über das dafür vorgesehene Rücknahmesystem entsorgen.

Translation of the original Operating Instructions

WARNING

- This unit can be used by children aged 8 and above and by persons with reduced physical, sensory or mental capabilities or lack of experience and knowledge if they are supervised or have been instructed on how to use the unit in a safe way and they understand the hazards involved.
- Do not allow children to play with the unit.
- Only allow children to carry out cleaning and user maintenance under supervision.
- Ensure that the unit is fused for a rated fault current of max. 30 mA by means of a fault current protection device.
- Only connect the unit if the electrical data of the unit and the power supply correspond. The unit data is to be found on the unit type plate, on the packaging or in this manual.
- Possible death or severe injury from electrocution! Before reaching into the water, disconnect all electrical units in the water from the mains.
- Only operate the unit if no persons are in the water.
- Do not use the unit if electrical cables or housings are damaged.
- A damaged connection cable cannot be replaced. Dispose of the unit.

Safety information

Correct electrical installation

- Electrical installations must meet the national regulations and may only be carried out by a qualified electrician.
- A person is regarded as a qualified electrician if, due to his/her vocational education, knowledge and experience, he or she is capable of and authorised to judge and carry out the work commissioned to him/her. This also includes the recognition of possible hazards and the adherence to the pertinent regional and national standards, rules and regulations.
- For your own safety, please consult a qualified electrician.
- Extension cables and power distributors (e.g. outlet strips) must be suitable for outdoor use (splash-proof).
- Protect the plug connection from moisture.
- Only connect the unit to a correctly fitted socket.

Safe operation

- The impeller unit in the pump contains a magnet with a strong magnetic field that may affect the operation of pace-makers or implantable cardioverter defibrillators (ICDs). Always keep magnets at least 0.2 m away from implanted devices.
- Never carry or pull the unit by the electrical cable.
- Route cables such that they are protected from damage and do not present a tripping hazard.
- Never carry out technical changes to the unit.
- Only carry out work on the unit that is described in this manual. If problems cannot be overcome, please contact an authorised customer service point or, if in doubt, the manufacturer.
- Only use original spare parts and accessories for the unit.

Information about these operating instructions

Welcome to OASE Living Water. You have made a good choice by purchasing this product AquaMax Eco Classic 2500E/3500E/5500/8500/11500/14500/17500.

Prior to commissioning the unit, please read the instruction manual carefully and fully familiarise yourself with the unit. Ensure that any work on or with this unit is carried out according to this manual.

Adhere to the safety information for the correct and safe use of the unit.

Keep these instructions in a safe place. Please also hand over the instructions when passing the unit on to a new owner.

Warnings used in these instructions

The warning information is categorised by signal words, which indicate the extent of the hazard.



WARNING

- Indicates a possibly hazardous situation.
- Non-observance may lead to death or serious injuries.



CAUTION

- Indicates a possibly hazardous situation.
- Non-observance may lead to slight or minor injuries.



NOTE

Information for the purpose of clarification or for preventing possible damage to assets or to the environment.

Cross-references used in these instructions

- ☐ A reference to a figure, e.g. figure A.
- Ⓢ Reference to another section.

Intended use

AquaMax Eco Classic 2500E/3500E/5500/8500/11500/14500/17500, referred to as "unit", may only be used as specified in the following:

- For pumping normal pond water for filter systems, waterfall systems and water course systems.
- Operate in accordance with instructions.
- Operation under observance of the permissible water quality. (Ⓢ Water quality)

The following restrictions apply to the unit:

- Do not use in swimming ponds.
- Never use the unit with fluids other than water.
- Never run the unit without water.
- Do not use for commercial or industrial purposes.
- Do not use in conjunction with chemicals, foodstuff, easily flammable or explosive substances.
- Do not connect to the domestic water supply.

Installation and connection

The unit can be placed submerged or dry.

5 A



WARNING

- Death or serious injuries from hazardous electrical voltage due to operation of this unit in a swimming pond.
- Never operate this unit in a swimming pond.

Operating the unit in the pond

5 B

- Only install the unit below water level.

Place the unit horizontally on the ground ensuring its stable position.

How to proceed:

5 C

1. Screw the stepped hose adapter including union nut and sealing ring to the outlet.
2. Shorten the stepped hose adapter to the diameter of the hose used if necessary.
 - This reduces pressure losses.
 - Align the stepped hose adapter prior to tightening the union nut.
3. Slip the hose clip over the hose, fit the hose onto the hose connector and secure with the hose clip.

Install the unit at a dry place

5 D

- Swimming pond or pool that may be accessed by people.
 - Install the unit at least 2 m away from the water.
- Do not expose the pump to direct sunlight.

How to proceed:

5 E

1. Remove screws.
 - The screws are used as transport protection and not required for operation.
2. Actuate the engagement hook and fold up the strainer top casing.
3. Remove pump.
4. Screw the stepped hose adapter including sealing ring onto the inlet.
5. Shorten the stepped hose adapter to the diameter of the hose used if necessary.
 - This reduces pressure losses.
6. Slip the hose clip over the hose, fit the hose onto the hose connector and secure with the hose clip.
 - Align the stepped hose adapter prior to tightening the union nut.
7. Screw the stepped hose adapter including union nut and sealing ring to the outlet.
8. Shorten the stepped hose adapter to the diameter of the hose used if necessary.
 - This reduces pressure losses.
 - Align the stepped hose adapter prior to tightening the union nut.
9. Slip the hose clip over the hose, fit the hose onto the hose connector and secure with the hose clip.

Commissioning/start-up



NOTE

- The unit will be destroyed if it is operated with a dimmer. It contains sensitive electrical components.
- Do not connect the unit to a dimmable power supply.

This is how to connect the power supply:

Switching on: Connect the unit to the mains. The unit switches on immediately.

Switching off: Disconnect the unit from the mains.

When started up, the pump automatically performs a pre-programmed self-test (**Environmental Function Control (EFC)**). The pump detects if it is running dry / blocked or submerged. The pump switches off automatically after approx. 90 seconds if it runs dry/is blocked. In the event of a malfunction, disconnect the power supply and "flood the pump" or remove the obstacle. Afterwards, the unit can be restarted.

Remedy of faults

| Malfunction | Cause | Remedy |
|--|------------------------------------|---|
| Pump does not start | No mains voltage | <ul style="list-style-type: none"> Check mains voltage Check supply lines |
| Pump does not deliver | Filter housing clogged | Clean strainer casings |
| | Excessively soiled water | Clean pump. The pump automatically switches on again once the motor has cooled down. |
| Insufficient delivered quantity | Impeller unit blocked | Disconnect the power supply and remove obstacle. Then switch the pump on again. |
| | Filter housing clogged | Clean strainer casings |
| Pump switches off after a short running period | Excessive loss in the supply lines | <ul style="list-style-type: none"> Select larger hose diameter Adapt stepped hose adapter to hose diameter Reduce hose length to reduce frictional loss Avoid unnecessary connection elements |
| | Excessively soiled water | Clean pump. The pump automatically switches on again once the motor has cooled down. |
| Pump switches off after a short running period | Impeller unit blocked | Disconnect the power supply and remove obstacle. Then switch the pump on again. |
| | Pump has run dry | Flood pump. Fully submerge the unit when operated in the pond. |

Maintenance and cleaning

Cleaning the device

Recommendation regarding cleaning:

- Clean the unit as required but at least twice a year.
 - When cleaning the pump, pay particular attention to the cleaning of the impeller unit and pump housing.
-

- In the event of the filter housing capacity reducing, clean the unit under running water using a brush.
- Do not use cleaning agents or chemical solutions.
- Recommended cleaning agent for removing stubborn limescale deposits:
 - Pump cleaning agent PumpClean from OASE.
 - Vinegar- and chlorine-free household cleaning agent.
- After cleaning, thoroughly rinse all parts in clean water.

AquaMax Eco Classic 2500E/3500E

How to proceed:

- 5 F
1. Screw off the stepped hose adapter.
2. Remove screws.
 - The screws are used as transport protection and not required for operation.
3. Actuate the engagement hook and fold up the strainer top casing.
4. Remove pump.
5. Unscrew the pump housing by turning counter-clockwise and remove (bayonet closing mechanism).
 - Clean all components under running water using a soft brush, replace damage parts.
6. Reassemble the unit in the reverse order.
 - Place the pump cable into the cable opening of the bottom strainer casing such that the cable will not be crushed when closing the filter housing.

Aquamax Eco Classic 5500/8500/11500/14500/17500

How to proceed:

5 G

1. Screw off the stepped hose adapter.
2. Remove screws.
 - The screws are used as transport protection and not required for operation.
3. Actuate the engagement hook and fold up the strainer top casing.
4. Remove pump.
5. Remove screws.
6. Remove the pump housing including its holding ring, sealing and impeller unit.
 - Clean all components under running water using a soft brush, replace damage parts.
7. Reassemble the unit in the reverse order.
 - Place the pump cable into the cable opening of the bottom strainer casing such that the cable will not be crushed when closing the filter housing.

Wear parts

- Impeller unit

Spare parts

The use of original parts from OASE ensures continued safe and reliable operation of the unit. Please visit our website for spare parts drawings and spare parts.



www.oase-livingwater.com/spareparts

Storage/overwintering

The unit is not frost-proof and has to be removed and put into storage if minus temperatures are expected.

How to correctly store the unit:

- Thoroughly clean the unit, check it for damage and replace any damaged parts.
- Store the pump submerged and in a frost-free environment.
- Protect open plug connections from moisture and dirt.

Repair

A damaged unit cannot be repaired and must be put out of operation. Dispose of the unit in accordance with the regulations.

Disposal



NOTE

Do not dispose of this unit with domestic waste.

- Render the unit unusable beforehand by cutting the cables and dispose of the unit via the return system provided for this purpose.

AVERTISSEMENT

- Dans le cas où cet appareil serait utilisé par des mineurs de moins de 8 ans ainsi que par des personnes souffrant d'un handicap mental ou plus généralement par des personnes manquant d'expérience, un adulte averti devra être présent, qui renseignera le mineur ou la personne fragilisée concernée sur le bon emploi de ce matériel.
- Les enfants ne doivent pas jouer avec cet appareil.
- Ne pas laisser un enfant sans surveillance pour le nettoyage ou l'entretien.
- Veiller à ce que l'appareil soit absolument protégé par fusible par le biais d'une protection différentielle avec un courant assigné de 30 mA maximum.
- Ne brancher l'appareil que lorsque les caractéristiques électriques de l'appareil et de l'alimentation électrique correspondent. Les caractéristiques de l'appareil sont indiquées sur la plaque signalétique de l'appareil, sur l'emballage ou dans cette notice d'emploi.
- Il existe un risque d'électrocution pouvant entraîner la mort ou des blessures graves ! Avant tout contact avec l'eau, couper l'alimentation de tous les appareils électriques se trouvant dans l'eau.
- Utiliser l'appareil uniquement lorsque personne ne se trouve dans l'eau.
- Ne pas utiliser l'appareil lorsque les câbles électriques ou les boîtiers sont endommagés.
- Un câble de raccordement endommagé ne peut pas être remplacé. Mettre l'appareil au rebut.

Consignes de sécurité

Installation électrique correspondant aux prescriptions

- Les installations électriques doivent répondre aux règlements d'installation nationaux et leur exécution est exclusivement réservée à un technicien électricien.
- Une personne est considérée comme technicien électricien lorsqu'elle est capable et habilitée à apprécier et réaliser les travaux qui lui sont confiés en raison de sa formation technique, de ses connaissances et de son expérience. Travailler en tant que technicien consiste également à identifier d'éventuels dangers et à respecter les normes régionales et nationales, les règlements et les dispositions en vigueur qui se rapportent aux tâches à exécuter.
- En cas de questions et de problèmes, prière de vous adresser à un technicien électricien.
- Les câbles de rallonge et le distributeur de courant (p. ex. blocs multiprises) doivent être conçus pour une utilisation en extérieur (protégé contre les projections d'eau).
- Protéger les raccordements à fiche contre l'humidité.
- Raccorder l'appareil uniquement à une prise installée de manière réglementaire.

Exploitation sécurisée

- L'unité de fonctionnement dans l'appareil contient un aimant à champ magnétique puissant qui risque d'avoir un impact sur les stimulateurs cardiaques ou les défibrillateurs implantés (ICD). Maintenir une distance d'au moins 0,2 m entre l'implant et l'aimant.
- Ne pas porter ou tirer l'appareil par les câbles électriques.
- Poser les câbles de manière à ce qu'ils soient protégés contre d'éventuels endommagements et veiller à ce que personne ne puisse trébucher.
- Ne jamais procéder à des modifications techniques sur l'appareil.
- Exécuter des travaux sur l'appareil uniquement si ces derniers sont décrits dans la notice d'emploi. S'il est impossible de remédier aux problèmes, contacter le SAV agréé ou en cas de doute le constructeur.
- N'utiliser que des pièces de rechange et des accessoires d'origine pour l'appareil.

Remarques relatives à cette notice d'emploi

Bienvenue chez OASE Living Water. Avec l'acquisition du produit AquaMax Eco Classic 2500E/3500E/5500/8500/11500/14500/17500 vous avez fait le bon choix.

Avant la première utilisation de l'appareil, lire attentivement cette notice d'emploi et se familiariser avec l'appareil. L'exécution de tous les travaux avec et sur cet appareil est autorisée uniquement si elle est conforme aux directives jointes.

Respecter impérativement les consignes de sécurité relatives à une utilisation correcte et en toute sécurité.

Conserver soigneusement cette notice d'emploi. Lors d'un changement de propriétaire, prière de transmettre également cette notice d'emploi.

Avertissements dans cette notice d'emploi

Dans cette notice, les avertissements sont classés par mots de signalisation qui indiquent l'ampleur du risque.



AVERTISSEMENT

- signale une situation éventuellement dangereuse.
- Le non-respect risque d'entraîner la mort ou des blessures graves.



ATTENTION

- signale une situation éventuellement dangereuse.
- Le non-respect risque d'entraîner de légères blessures et futilles.



REMARQUE

Informations permettant d'assurer une meilleure compréhension et d'éviter des dommages matériels ou environnementaux.

Références dans cette notice d'emploi

- 5 A Renvoi à l'illustration, p. ex. Figure A.
- © Renvoi à un autre chapitre.

Utilisation conforme à la finalité

AquaMax Eco Classic 2500E/3500E/5500/8500/11500/14500/17500, appelé par la suite «appareil», doit être utilisé exclusivement comme suit :

- Pour le pompage d'eau normale d'étang pour filtres, cascades et cours d'eau.
- Exploitation dans le respect des données techniques.
- Exploitation dans le respect des valeurs d'eau admissibles. (© valeurs de l'eau)

Les restrictions suivantes sont valables pour l'appareil :

- Ne pas utiliser dans des piscines naturelles.
- Ne jamais utiliser dans d'autres liquides que de l'eau.
- Ne jamais utiliser sans débit d'eau.
- Ne pas utiliser à des fins commerciales ou industrielles.
- Ne pas utiliser en relation avec des produits chimiques, des produits alimentaires, des matériaux facilement inflammables ou explosifs.
- A ne pas raccorder à l'alimentation en eau potable.

Mise en place et raccordement

La mise en place de l'appareil peut être en immersion soit hors au sec.

5 A



AVERTISSEMENT

Risque mortel ou de blessures graves du fait de la tension électrique dangereuse de l'appareil s'il est utilisé dans un étang de baignade.

- Ne pas utiliser l'appareil dans un étang de baignade.

Exploiter l'appareil dans le bassin/l'étang

5 B

- Installer l'appareil uniquement en dessous de la surface de l'eau.

Placer l'appareil à l'horizontale et de manière à ce qu'il soit stable sur une surface d'appui solide.

Voici comment procéder :

5 C

1. Visser l'embout à étages, avec écrou-raccord et joint, sur la sortie.
2. Si nécessaire raccourcir le manchon au diamètre de la conduite souple utilisée.
 - On réduit de cette manière les pertes de charge.
 - Avant de serrer l'écrou-raccord à fond, aligner l'embout à étages.
3. Glisser le collier de serrage sur le tuyau, enfiler le tuyau sur le raccord de tuyau et le fixer avec le collier de serrage.

Mise en place de l'appareil au sec

5 D

- Piscine naturelle ou piscine, dans laquelle des personnes peuvent se trouver :
 - Placer l'appareil à au moins 2 m de l'eau.
- Ne pas exposer la pompe aux rayons directs du soleil.

Voici comment procéder :

5 E

1. Enlever les vis.
 - Les vis servent de sécurité de transport et ne sont pas requises pour le fonctionnement.
2. Actionner le crochet et rabattre la coque supérieure du filtre pour l'ouvrir.
3. Enlever la pompe.
4. Visser l'embout à étages, joint compris, sur l'entrée.
5. Si nécessaire raccourcir le manchon au diamètre de la conduite souple utilisée.
 - On réduit de cette manière les pertes de charge.
6. Glisser le collier de serrage sur le tuyau, enfiler le tuyau sur le raccord de tuyau et le fixer avec le collier de serrage.
 - Avant de serrer l'écrou-raccord à fond, aligner l'embout à étages.
7. Visser l'embout à étages, avec écrou-raccord et joint, sur la sortie.
8. Si nécessaire raccourcir le manchon au diamètre de la conduite souple utilisée.
 - On réduit de cette manière les pertes de charge.
 - Avant de serrer l'écrou-raccord à fond, aligner l'embout à étages.
9. Glisser le collier de serrage sur le tuyau, enfiler le tuyau sur le raccord de tuyau et le fixer avec le collier de serrage.

Mise en service



REMARQUE

L'appareil est détérioré lorsqu'il est utilisé avec un variateur. Il contient des composants électriques fragiles.

- Ne pas raccorder l'appareil à une alimentation en courant avec variateur.

Méthode pour établir l'alimentation en courant :

Allumer : Brancher l'appareil sur la tension secteur. L'appareil se met immédiatement en marche.

Éteindre : Débrancher l'appareil de la tension secteur.

À sa mise en service, la pompe effectue automatiquement un auto-contrôle préprogrammé (**Environmental Function Control (EFC)**). La pompe reconnaît si elle se trouve en marche à sec / à l'état bloqué ou immergé. En cas de marche à sec / de blocage, la pompe se met automatiquement hors circuit après env. 90 secondes. Lors d'un dérangement, interrompez l'alimentation électrique, « immergez la pompe dans l'eau » ou bien retirez l'obstacle. Vous pouvez ensuite remettre l'appareil en service.

Dépannage

| Dérangement | Cause | Remède |
|--|--|--|
| La pompe ne démarre pas | La tension du réseau manque | <ul style="list-style-type: none"> · Vérifier la tension de réseau électrique · Contrôler les conduites d'amenée |
| La pompe ne refoule pas | Carter du filtre bouché | Nettoyer les enveloppes filtrantes |
| | La pollution de l'eau est excessive | Nettoyer la pompe Après le refroidissement du moteur la pompe se remet automatiquement en service. |
| | L'unité de fonctionnement est bloquée | Débrancher la fiche de secteur et enlever l'obstacle. Remettre ensuite la pompe en circuit. |
| Débit de la pompe insuffisant | Carter du filtre bouché | Nettoyer les enveloppes filtrantes |
| | Il y a des pertes trop importantes dans les conduites d'amenée | <ul style="list-style-type: none"> · Sélectionner un diamètre de tuyau plus grand · Adapter l'embout à étages au diamètre du tuyau · Réduire la longueur du tuyau au minimum requis · Eviter les pièces de raccordement inutiles |
| La pompe s'arrête après une courte période de marche | La pollution de l'eau est excessive | Nettoyer la pompe Après le refroidissement du moteur la pompe se remet automatiquement en service. |
| | L'unité de fonctionnement est bloquée | Débrancher la fiche de secteur et enlever l'obstacle. Remettre ensuite la pompe en circuit. |
| | La pompe a marché à sec | Immerger la pompe, Pour le fonctionnement dans le bassin/l'étang, immerger complètement l'appareil. |

Nettoyage et entretien

Nettoyage de l'appareil

Recommandations de nettoyage :

- Nettoyer l'appareil lorsque nécessaire, mais au moins 2 fois par an.
- Nettoyer en particulier l'unité de fonctionnement et le corps de la pompe.

- Lorsque la performance se réduit, nettoyer le carter de filtre à l'aide d'une brosse douce en le passant sous l'eau courante.
- Ne pas utiliser de produits de nettoyage ou de solutions chimiques.
- Produits de nettoyage recommandés en cas d'entartrages tenaces :
 - Nettoyant pour pompe PumpClean de OASE.
 - Détergents ménagers exempts de vinaigre et de chlore.
- Après le nettoyage, rincer méticuleusement toutes les pièces à l'eau claire.

AquaMax Eco Classic 2500E/3500E

Voici comment procéder :

5 F

1. Dévisser l'embout de tuyau à étages.
2. Enlever les vis.
 - Les vis servent de sécurité de transport et ne sont pas requises pour le fonctionnement.
3. Actionner le crochet et rabattre la coque supérieure du filtre pour l'ouvrir.
4. Enlever la pompe.
5. Tourner le carter de pompe dans le sens anti-horaire et le retirer (verrouillage à baïonnette).
 - Nettoyer toutes les pièces sous l'eau courante avec une brosse douce, les vérifier et, éventuellement, remplacer les pièces endommagées.
6. Remonter l'appareil en suivant l'ordre inverse.
 - Poser la conduite de la pompe dans l'ouverture à câble de la coque inférieure de sorte qu'elle à ne pas pouvoir l'écraser lors de la fermeture du carter de filtre.

Aquamax Eco Classic 5500/8500/11500/14500/17500

Voici comment procéder :

- 5 G
1. Dévisser l'embout de tuyau à étages.
2. Enlever les vis.
 - Les vis servent de sécurité de transport et ne sont pas requises pour le fonctionnement.
3. Actionner le crochet et rabattre la coque supérieure du filtre pour l'ouvrir.
4. Enlever la pompe.
5. Enlever les vis.
6. Enlever le corps de pompe, anneau de maintien, joint et unité de fonctionnement compris.
 - Nettoyer toutes les pièces sous l'eau courante avec une brosse douce, les vérifier et, éventuellement, remplacer les pièces endommagées.
7. Remonter l'appareil en suivant l'ordre inverse.
 - Poser la conduite de la pompe dans l'ouverture à câble de la coque inférieure de sorte qu'elle à ne pas pouvoir l'écraser lors de la fermeture du carter de filtre.

Pièces d'usure

- Unité de fonctionnement

Pièces de rechange

L'appareil continue de fonctionner de manière fiable et sécurisée avec des pièces originales d'OASE. Vous trouverez nos pièces de rechange et leurs schémas sur notre site internet.



www.oase-livingwater.com/piècesdetachées

Stockage / entreposage pour l'hiver

L'appareil n'est pas résistant au gel et doit absolument être désinstallé et entreposé lorsque du gel est prévu.

Ci-après, la méthode optimale pour entreposer l'appareil :

- Nettoyer méticuleusement l'appareil, l'inspecter pour déceler toute présence éventuelle de dommages, absolument remplacer toute pièce endommagée.
- Conserver la pompe immergée et à l'abri du gel.
- Protéger les fiches ouvertes contre l'humidité et les salissures.

Réparation

Un carter endommagé ne peut pas être réparé et ne doit plus être utilisé. Recycler l'appareil correctement.

Recyclage



REMARQUE

Il est interdit de mettre cet appareil au rebut en l'évacuant vers la gestion des ordures ménagères.

- Rendre l'appareil inutilisable en coupant le câble et le mettre au rebut en utilisant le système de retour prévu à cet effet.

WAARSCHUWING

- Dit apparaat kan worden gebruikt door kinderen vanaf 8 jaar en daarnaast door personen met verminderde fysieke, sensorische of mentale vermogens of een gebrek aan ervaring en kennis, mits zij onder toezicht staan of geïnstrueerd werden over het veilige gebruik van het apparaat en de gevaren begrijpen, die hiermee samenhangen.
- Kinderen mogen niet met het apparaat spelen.
- Reiniging en onderhoud door de gebruiker mogen niet worden uitgevoerd door kinderen, die niet onder toezicht staan.
- Het apparaat moet beveiligd zijn via een aardlekschakelaar met een vastgestelde lekstroom van maximaal 30 mA.
- Apparaat alleen aansluiten als de elektrische specificaties van het apparaat en de voeding overeenstemmen. De specificaties staan op het typeplaatje van het apparaat, op de verpakking, of in deze handleiding vermeld.
- Dodelijk of ernstig lichamelijk letsel is mogelijk door elektrische schokken! Voordat u het water aanraakt, sluit eerst alle elektrische apparaten in het water af van het stroomnet.
- Apparaat alleen toepassen wanneer er zich geen personen in het water ophouden.
- Apparaat niet gebruiken als elektrische snoeren of behuizing beschadigd zijn.
- Een beschadigd aansluitsnoer kan niet worden vervangen. Apparaat afvoeren.

Veiligheidsinstructies

Elektrische installatie volgens de voorschriften

- Elektrische installaties dienen te voldoen aan de nationale opstellingsvoorschriften en mogen slechts door een electricien worden uitgevoerd.
- Een persoon is een electricien als hij of zij op grond van zijn of haar opleiding, kennis en ervaring in staat en bevoegd is, de aan hem of haar overgedragen werkzaamheden te beoordelen en uit te voeren. De werkzaamheden als specialist omvatten ook het herkennen van mogelijke gevaren en het in acht nemen van geldige regionale en nationale normen, voorschriften en bepalingen.
- Neem voor uw eigen veiligheid in geval van vragen of problemen contact op met een electricien.
- Verlengkabels en stroomverdelers (bijv. stekkerdelen) moeten voor het gebruik buitenshuis geschikt zijn (spatwaterbestendig).
- Stekkerverbindingen tegen vocht beschermen.
- Apparaat alleen op een volgens de voorschriften geïnstalleerde wandcontactdoos aansluiten.

Veilig gebruik

- De rotor in het apparaat bevat een magneet met een krachtig magneetveld, dat pacemakers of geïmplanteerde defibrillatoren (ICD) kan beïnvloeden. Minimaal 0,2 meter afstand tussen het implantaat en de magneet aanhouden.
- Apparaat niet aan het elektrische snoer dragen of trekken.
- Snoeren beschermd tegen beschadigingen aanleggen en erop letten dat niemand erover kan struikelen.
- Het apparaat nooit aan technische modificaties onderwerpen.
- Alleen werkzaamheden aan het apparaat uitvoeren die in deze handleiding beschreven staan. Als problemen zich niet laten verhelpen contact opnemen met een klantenservice of in geval van twijfel met de fabrikant.
- Alleen originele onderdelen en toebehoren voor het apparaat toepassen.

Instructies betreft deze gebruiksaanwijzing

Welkom bij OASE Living Water. Met de aankoop van het product AquaMax Eco Classic 2500E/3500E/5500/8500/11500/14500/17500 hebt u een goede keuze gemaakt.

Lees voor het eerste gebruik van het apparaat eerst de handleiding zorgvuldig door om vertrouwd te raken met het apparaat. Alle werkzaamheden aan en met dit apparaat mogen alleen in overeenstemming met deze instructies worden uitgevoerd.

Houdt u zich voor een juist en veilig gebruik stipt aan de veiligheidsvoorschriften.

Bewaar deze handleiding zorgvuldig. Bij verandering van eigenaar, de handleiding a.u.b. overhandigen.

Waarschuwingen in deze handleiding

De waarschuwingen in deze handleiding zijn met signaalwoorden gemarkeerd, die de mate van gevaar aangeven.



WAARSCHUWING

- Betekent een mogelijk gevaarlijke situatie.
- Bij niet aanhouden van de instructie kan dodelijk of ernstig lichamelijk letsel het gevolg zijn.



VOORZICHTIG

- Betekent een mogelijk gevaarlijke situatie.
- Bij niet aanhouden van de instructie kan licht lichamelijk letsel het gevolg zijn.



OPMERKING

Informatie, die voor een beter begrip of preventie van mogelijke materiële of milieuschade is bedoeld.

Verwijzingen in deze handleiding

- 5 A Verwijst naar een afbeelding, bijvoorbeeld afbeelding A.
- ® Verwijst naar een ander hoofdstuk.

Beoogd gebruik

AquaMax Eco Classic 2500E/3500E/5500/8500/11500/14500/17500, verder "apparaat" genoemd, mag alleen als volgt worden gebruikt:

- Voor het verpompen van normaal vijverwater voor filtersystemen, watervalsystemen en beekloopinstallaties.
- Gebruik onder naleving van de technische gegevens.
- Gebruik onder naleving van de toegestane waterwaarden. (® waterwaarden)

De volgende inperkingen gelden voor het apparaat:

- Niet gebruiken in zwembuizen.
- Nooit met andere vloeistoffen dan water gebruiken.
- Nooit gebruiken zonder doorstromend water.
- Niet gebruiken voor commerciële of industriële doeleinden.
- Niet gebruiken in combinatie met chemicaliën, levensmiddelen, licht brandbare of explosieve stoffen.
- Niet op de drinkwatervoorziening aansluiten.

Plaatsen en aansluiten

Het apparaat kan of ondergedompeld of droog geplaatst worden.

5 A



WAARSCHUWING

Dood of zware verwondingen door gevaarlijke elektrische spanning bij toepassing van het apparaat in een zwembijver.

- Apparaat nooit in een zwembijver toepassen.

Gebruik het apparaat in de vijver

5 B

- Apparaat alleen onder de waterspiegel opstellen.

Het apparaat waterpas en stevig op een vaste ondergrond plaatsen.

Zo gaat u te werk:

5 C

1. Het trapsgewijze slangmondstuk met wartelmoer en afdichting op de uitgang schroeven.
2. Indien nodig, slangpilaar op de diameter van de gebruikte slang inkorten.
 - Hierdoor worden drukverliezen verminderd.
 - Breng voor het vastdraaien van de wartelmoer het trapsgewijze slangmondstuk in de juiste stand.
3. Schuif de slangklem over de slang, steek de slang op de slangtule en zet deze vast met de slangklem.

Apparaat droog plaatsen

5 D

- Zwembijver of bassin, waarin zich personen kunnen bevinden:
 - Het apparaat ten minste 2 m van het water af opstellen.
- Pomp niet aan direct zonlicht blootstellen.

Zo gaat u te werk:

5 E

1. De schroeven verwijderen.
 - De schroeven dienen als transportbeveiliging en zijn niet noodzakelijk voor het gebruik.
2. De vergrendeling losmaken en de bovenschaa van de filter omhoog klappen.
3. De pomp eruitnemen.
4. Het trapsgewijze slangmondstuk met afdichting op de inlaat schroeven.
5. Indien nodig, slangpilaar op de diameter van de gebruikte slang inkorten.
 - Hierdoor worden drukverliezen verminderd.
6. Schuif de slangklem over de slang, steek de slang op de slangtule en zet deze vast met de slangklem.
 - Breng voor het vastdraaien van de wartelmoer het trapsgewijze slangmondstuk in de juiste stand.
7. Het trapsgewijze slangmondstuk met wartelmoer en afdichting op de uitgang schroeven.
8. Indien nodig, slangpilaar op de diameter van de gebruikte slang inkorten.
 - Hierdoor worden drukverliezen verminderd.
 - Breng voor het vastdraaien van de wartelmoer het trapsgewijze slangmondstuk in de juiste stand.
9. Schuif de slangklem over de slang, steek de slang op de slangtule en zet deze vast met de slangklem.

Inbedrijfstelling



OPMERKING

Apparaat wordt onherstelbaar beschadigd als deze met een dimmer wordt gebruikt. Het bevat gevoelige elektrische componenten.

- Sluit het apparaat niet aan op een dimbare voeding.

Zo brengt u de stroomvoorziening tot stand:

Inschakelen: Apparaat aansluiten op het elektriciteitsnet. Het apparaat schakelt onmiddellijk aan.

Uitschakelen: Koppel het apparaat van het elektriciteitsnet af.

De pomp voert bij het opstarten automatisch een voorgeprogrammeerde zelftest uit (**Environmental Function Control (EFC)**). De pomp herkent, of deze droogloopt/geblokkeerd is of is ondergedompeld. Bij drooglopen/blokken schakelt de pomp automatisch na ca. 90 seconden uit. Onderbreek in geval van storing de voedingsspanning en laat de pomp doorstromen resp. verwijder de hindernis. Vervolgens kunt u het apparaat weer in bedrijf nemen.

Storing verhelpen

| Storing | Oorzaak | Remedie |
|------------------------------------|--|---|
| De pomp begint niet te draaien | Netspanning ontbreekt | <ul style="list-style-type: none"> · Netspanning controleren · Toevoerleidingen controleren |
| De pomp verpompt niet | Filterhuis verstopt | Reinig de filterschalen |
| | Water ernstig verontreinigd | Pomp reinigen. Als de motor is afgekoeld, schakelt de pomp automatisch weer in. |
| De pomppopbrengst is onvoldoende | Rotor is geblokkeerd | Stekker uittrekken en belemmering verwijderen. Schakel vervolgens de pomp weer in. |
| | Filterhuis verstopt | Reinig de filterschalen |
| De pomp schakelt na korte tijd uit | Te veel verliezen in de toevoerleidingen | <ul style="list-style-type: none"> · Kies een grotere slangdiameter · Het trapsgewijze slangmondstuk op de slangdiameter aanpassen · Slang inkorten tot de benodigde minimumlengte · Onnodige verbindingstukken vermijden |
| | Water ernstig verontreinigd | Pomp reinigen. Als de motor is afgekoeld, schakelt de pomp automatisch weer in. |
| | Rotor is geblokkeerd | Stekker uittrekken en belemmering verwijderen. Schakel vervolgens de pomp weer in. |
| | Pomp is drooggelopen | Pomp vol laten lopen. Bij gebruik in de vijver het apparaat volledig onderdompelen. |

Reiniging en onderhoud

Apparaat reinigen

Aanbeveling voor het reinigen:

- Apparaat naar behoefte, maar minstens 2 maal per jaar reinigen.
- Aan de pomp vooral rotor en pomphuis reinigen.

- Bij teruglopende prestaties, het filter met een zachte borstel onder stromend water reinigen.
- Gebruik geen reinigingsmiddelen of chemische oplossingen.
- Aanbevolen reinigingsmiddelen bij hardnekkige kalkaanslag:
 - Pompreiniger PumpClean van OASE.
 - Azijn- en chloorvrije huishoudreiniger.
- Na het reinigen alle delen met schoon water afspoelen.

AquaMax Eco Classic 2500E/3500E

Zo gaat u te werk:

- 5 F
1. Het trapsgewijze slangmondstuk afschroeven.
2. De schroeven verwijderen.
 - De schroeven dienen als transportbeveiliging en zijn niet noodzakelijk voor het gebruik.
3. De vergrendeling losmaken en de bovenschale van de filter omhoog klappen.
4. De pomp eruitnemen.
5. Draai het pomphuis linksom en verwijder deze (bajonetsluiting).
 - Alle delen onder stromend water en met een zachte borstel reinigen, beschadigde delen vervangen.
6. Bouw het apparaat in omgekeerde volgorde samen.
 - De kabel van de pomp zodanig in de kabelopening van de onderste filterschaal leggen, dat de kabel bij het sluiten van de filter niet bekneld raakt.

Aquamax Eco Classic 5500/8500/11500/14500/17500

Zo gaat u te werk:

5 G

1. Het trapsgewijze slangmondstuk afschroeven.
2. De schroeven verwijderen.
 - De schroeven dienen als transportbeveiliging en zijn niet noodzakelijk voor het gebruik.
3. De vergrendeling losmaken en de bovenschaa van de filter omhoog klappen.
4. De pomp eruitnemen.
5. De schroeven verwijderen.
6. De pompbehuizing met houder, afdichting en rotor uitnemen.
 - Alle delen onder stromend water en met een zachte borstel reinigen, beschadigde delen vervangen.
7. Bouw het apparaat in omgekeerde volgorde samen.
 - De kabel van de pomp zodanig in de kabelopening van de onderste filterschaal leggen, dat de kabel bij het sluiten van de filter niet bekneld raakt.

Slijtagedelen

- Rotor

Reserveonderdelen

Met originele onderdelen van OASE blijft het apparaat veilig en werkt het weer betrouwbaar.

Onderdelentekeningen en reserveonderdelen vindt u op onze website.



www.oase-livingwater.com/onderdelen

Opslag/overwinteren

Het apparaat is niet bestand tegen vorst en moet bij verwachte vorst gedemonteerd en opgeslagen worden.

Zo slaat u het apparaat correct op:

- Apparaat grondig reinigen, op beschadigingen controleren, beschadigde onderdelen vervangen.
- Pomp ondergedompeld en vorstvrij opslaan.
- Open connectoren beschermen tegen vocht en vuil.

Reparatie

Een beschadigde behuizing kan niet worden gerepareerd en mag niet verder worden gebruikt. Voer het apparaat volgens de geldende voorschriften af.

Afvoer van het afgedankte apparaat



OPMERKING

Dit apparaat niet met het huishoudelijk afval afvoeren!

- Apparaat door afknippen van de voedingskabel onbruikbaar maken en via het daarvoor bedoelde inname-systeem afvoeren.

ADVERTENCIA

- Este equipo puede ser utilizado por niños a partir de 8 años y mayores así como por personas con capacidades físicas, sensoriales o mentales reducidas o que no dispongan de la experiencia y conocimientos necesarios, cuando sean supervisados o hayan sido instruidos en el uso seguro del equipo y los posibles peligros resultantes.
- Los niños no deben jugar con el equipo.
- Está prohibido que los niños ejecuten la limpieza y el mantenimiento sin supervisión.
- El equipo tiene que estar protegido con un dispositivo de protección contra corriente de fuga máxima de 30 mA.
- Conecte el equipo sólo cuando los datos eléctricos del equipo coinciden con los datos de la alimentación de corriente. Los datos del equipo se encuentran en la placa de datos técnicos en el equipo, en el embalaje o en estas instrucciones.
- Existe peligro de muerte o lesiones graves por choque eléctrico. Separe todos los equipos eléctricos que se encuentran en el agua de la red de corriente antes de tocar el agua.
- Opere el equipo sólo cuando no se encuentren personas en el agua.
- No emplee el equipo cuando las líneas eléctricas o la caja estén dañadas.
- La línea de conexión dañada no se pueden sustituir. Deseche el equipo.

Indicaciones de seguridad

Instalación eléctrica conforme a lo prescrito

- Las instalaciones eléctricas deben cumplir las prescripciones de montaje nacionales y se deben realizar sólo por un electricista calificado.
- Una persona es un electricista calificado cuando por su formación, conocimientos y experiencias profesionales es capaz y está autorizada a valorar y ejecutar los trabajos encargados. Los trabajos como personal técnico también incluyen el reconocimiento de los posibles peligros y el cumplimiento de las correspondientes normas, prescripciones y disposiciones regionales y nacionales.
- En caso de preguntas y problemas diríjase a personal electricista especializado.
- Las líneas de prolongación y distribuidores de corriente (p. ej. enchufes múltiples) deben ser apropiados para el empleo a la intemperie (protegido contra salpicaduras de agua).
- Proteja las conexiones de enchufe contra humedad.
- Conecte el equipo sólo a un tomacorriente instalado conforme a lo prescrito.

Funcionamiento seguro

- La unidad de rodadura en el equipo incluye un imán con un fuerte campo magnético que puede influir en marcapasos o desfibriladores implantados (ICD). Mantenga una distancia mínima de 0,2 m entre el implante y el imán.
- No transporte ni tire el equipo por la línea eléctrica.
- Tienda las líneas con protección contra daños y garantice que ninguna persona tropiece con ellas.
- No realice nunca modificaciones técnicas en el equipo.
- Ejecute en el equipo sólo los trabajos descritos en estas instrucciones. Si no es posible eliminar determinados problemas diríjase a una oficina de atención a los clientes o en caso de dudas al fabricante.
- Emplee para el equipo sólo piezas de recambio y accesorios originales.

Indicaciones sobre estas instrucciones de uso

Bienvenido a OASE Living Water. La compra del producto AquaMax Eco Classic 2500E/3500E/5500/8500/11500/14500/17500 es una buena decisión.

Lea minuciosamente las instrucciones y familiarícese con el equipo antes de usar el mismo por primera vez. Todos los trabajos en y con este equipo sólo se deben ejecutar conforme a estas instrucciones.

Tenga necesariamente en cuenta las indicaciones de seguridad para garantizar un uso correcto y seguro del equipo. Guarde cuidadosamente estas instrucciones. Entregue estas instrucciones al nuevo propietario en caso de cambio de propietario.

Indicaciones de advertencia en estas instrucciones

Las indicaciones de advertencia contenidas en estas instrucciones están clasificadas mediante palabras de advertencia que muestran la dimensión del peligro.



ADVERTENCIA

- Denomina una situación posiblemente peligrosa.
- En caso de incumplimiento, la consecuencia puede ser la muerte o una lesión muy grave.



CUIDADO

- Denomina una situación posiblemente peligrosa.
- En caso de incumplimiento, la consecuencia puede ser una lesión ligera.



INDICACIÓN

Informaciones que sirven para una mejor comprensión o la prevención de posibles daños materiales o medioambientales.

Referencias en estas instrucciones

- ☞ A Referencia a una ilustración, p. ej. ilustración A.
- Ⓜ Referencia a otro capítulo.

Uso conforme a lo prescrito

AquaMax Eco Classic 2500E/3500E/5500/8500/11500/14500/17500, denominado "equipo", se puede utilizar sólo de la forma siguiente:

- Para bombear el agua de estanque normal para sistemas de filtros, cascadas y riachuelos.
- Operación observando los datos técnicos.
- Operación de acuerdo con los valores del agua recomendados. (Ⓜ Valores del agua)

Para el equipo son válidas las siguientes limitaciones:

- No emplee en piscinas.
- Está prohibido operar con otros líquidos distintos del agua.
- No opere nunca sin circulación de agua.
- No emplee el equipo para fines industriales.
- No emplee el equipo en combinación con productos químicos, alimentos y sustancias fácilmente inflamables o explosivos.
- No conectar a la línea de alimentación de agua potable.

Emplazamiento y conexión

El equipo se puede colocar bajo el agua (sumergido) o fuera del estanque (en seco).

5 A



ADVERTENCIA

La muerte o graves lesiones por tensión eléctrica peligrosa durante el funcionamiento del equipo en un estanque.

- Nunca opere el equipo en un estanque para nadar.

Operación del equipo en el estanque

5 B

- Emplace el equipo sólo por debajo del nivel del agua.

El equipo sólo se debe colocar en la posición horizontal y sobre un fondo resistente para que siempre tenga buena estabilidad.

Proceda de la forma siguiente:

5 C

1. Enrosque la boquilla portatubo escalonada con la tuerca racor y la junta en la salida.
2. En caso necesario, acorte la boquilla de manguera escalonada al diámetro de la manguera empleada.
 - De esta forma se reducen las pérdidas de presión.
 - Alinee la boquilla portatubo escalonada antes de apretar la tuerca racor.
3. Desplace la abrazadera de manguera sobre la manguera, coloque la manguera en la boquilla de manguera y asegúrela con la abrazadera de manguera.

Emplazamiento del equipo en seco

5 D

- Estanque de baño o piscinas donde puedan haber personas:
 - Emplace el equipo a una distancia mínima de 2 m del agua.
- No exponga la bomba a la radiación solar directa.

Proceda de la forma siguiente:

5 E

1. Quite los tornillos.
 - Los tornillos sirven como protección de transporte y no son necesarios para la operación.
2. Accione el gancho de retención y abra la cubierta superior del filtro.
3. Saque la bomba.
4. Enrosque la boquilla portatubo escalonada con la junta en la entrada.
5. En caso necesario, acorte la boquilla de manguera escalonada al diámetro de la manguera empleada.
 - De esta forma se reducen las pérdidas de presión.
6. Desplace la abrazadera de manguera sobre la manguera, coloque la manguera en la boquilla de manguera y asegúrela con la abrazadera de manguera.
 - Alinee la boquilla portatubo escalonada antes de apretar la tuerca racor.
7. Enrosque la boquilla portatubo escalonada con la tuerca racor y la junta en la salida.
8. En caso necesario, acorte la boquilla de manguera escalonada al diámetro de la manguera empleada.
 - De esta forma se reducen las pérdidas de presión.
 - Alinee la boquilla portatubo escalonada antes de apretar la tuerca racor.
9. Desplace la abrazadera de manguera sobre la manguera, coloque la manguera en la boquilla de manguera y asegúrela con la abrazadera de manguera.

Puesta en marcha



INDICACIÓN

El equipo se destruye si se opera con un atenuador de luz. Tiene componentes eléctricos sensibles.

- No conecte el equipo a una alimentación de corriente con regulación de voltaje.

De la siguiente forma establece la alimentación eléctrica:

Conexión: Conecte el equipo con la red. El equipo se conecta de inmediato.

Desconexión: Separe el equipo de la red.

A la puesta en marcha, la bomba realiza automáticamente una autoprueba preprogramada **Environmental Function Control (EFC)**. La bomba reconoce si marcha en seco, está bloqueada o está sumergida. En el caso de una marcha en seco o bloqueo, la bomba se desconecta automáticamente después de aprox. 90 segundos. En caso de fallo interrumpa la alimentación de corriente e “inunde la bomba” o elimine el obstáculo. Después se puede arrancar de nuevo el equipo.

Eliminación de fallos

| Desperfecto | Causa | Solución |
|---|--|---|
| La bomba no arranca | No hay tensión de alimentación | <ul style="list-style-type: none"> · Compruebe la tensión de alimentación · Controle las líneas de alimentación |
| La bomba no transporta | La carcasa del filtro está obstruida | Limpie las partes de filtro |
| | Agua muy sucia | Limpie la bomba. Después del enfriamiento del motor la bomba se conecta automáticamente de nuevo. |
| Caudal insuficiente | La unidad de rodadura está bloqueada | Saque la clavija de la red y quite el obstáculo. Después conecte de nuevo la bomba. |
| | La carcasa del filtro está obstruida | Limpie las partes de filtro |
| La bomba se desconecta después de un corto tiempo de funcionamiento | Pérdidas excesivas en las líneas de alimentación | <ul style="list-style-type: none"> · Seleccione un tubo flexible con un diámetro mayor · Adapte la boquilla portatubo escalonada al diámetro del tubo flexible · Reduzca la longitud del tubo flexible al mínimo necesario · Evite piezas de unión innecesarias |
| | Agua muy sucia | Limpie la bomba. Después del enfriamiento del motor la bomba se conecta automáticamente de nuevo. |
| | La unidad de rodadura está bloqueada | Saque la clavija de la red y quite el obstáculo. Después conecte de nuevo la bomba. |
| | La bomba marchó en seco. | Inunde la bomba. Sumerja el equipo completamente cuando se opera en el estanque. |

Limpieza y mantenimiento

Limpieza del equipo

Recomendación para la limpieza:

- Limpie el equipo según necesidad, pero como mínimo 2 veces al año.
- Limpie especialmente la unidad de rodadura y la carcasa de la bomba.

- Limpie la carcasa del filtro bajo agua corriente con un cepillo suave cuando disminuya el rendimiento.
- No emplee productos de limpieza o soluciones químicas.
- Productos de limpieza recomendados en caso de calcificaciones persistentes:
 - Producto de limpieza para bombas PumpClean de OASE.
 - Productos de limpieza domésticos sin vinagre y cloro.
- Después de la limpieza enjuague minuciosamente todas las piezas con agua clara.

AquaMax Eco Classic 2500E/3500E

Proceda de la forma siguiente:

- 5 F
- Desenrosque la boquilla portatubo escalonada.
 - Quite los tornillos.
 - Los tornillos sirven como protección de transporte y no son necesarios para la operación.
 - Accione el gancho de retención y abra la cubierta superior del filtro.
 - Saque la bomba.
 - Gire la carcasa de la bomba en sentido antihorario y quítela (cierre de bayoneta).
 - Limpie todas las piezas con un cepillo suave bajo agua corriente, sustituya las piezas dañadas.
 - Monte el equipo en secuencia contraria.
 - Coloque la línea de la bomba en el orificio del cable de la cubierta inferior del filtro de forma que no se aplaste la línea cuando se cierra la carcasa del filtro.

Aquamax Eco Classic 5500/8500/11500/14500/17500

Proceda de la forma siguiente:

- 5 G
- Desenrosque la boquilla portatubo escalonada.
 - Quite los tornillos.
 - Los tornillos sirven como protección de transporte y no son necesarios para la operación.
 - Accione el gancho de retención y abra la cubierta superior del filtro.
 - Saque la bomba.
 - Quite los tornillos.
 - Quite la carcasa de la bomba con el anillo de sujeción, la junta y la unidad de rodadura.
 - Limpie todas las piezas con un cepillo suave bajo agua corriente, sustituya las piezas dañadas.
 - Monte el equipo en secuencia contraria.
 - Coloque la línea de la bomba en el orificio del cable de la cubierta inferior del filtro de forma que no se aplaste la línea cuando se cierra la carcasa del filtro.

Piezas de desgaste

- Unidad de rodadura

Piezas de recambio

El equipo se mantiene seguro y trabaja de forma fiable con las piezas originales de OASE. Consulte los dibujos de piezas de recambio y las piezas de recambio en nuestra página web.



www.oase-livingwater.com/piezasderepuesto

Almacenamiento / Conservación durante el invierno

El equipo no está protegido contra heladas y se tiene que desmontar y almacenar cuando se esperen heladas. Almacenamiento correcto del equipo de la forma siguiente:

- Limpie minuciosamente el equipo, compruebe si presenta daños y sustituya las partes dañadas.
- Almacene la bomba sumergida y protegida contra heladas.
- Proteja las conexiones de enchufe abiertas contra la humedad y la suciedad.

Reparación

Una caja dañada no se puede reparar y por lo tanto no se puede seguir utilizando. Deseche adecuadamente el equipo.

Desecho**INDICACIÓN**

Está prohibido desechar este equipo en la basura doméstica.

- Inutilice el equipo cortando el cable y entréguelo al sistema de recogida previsto.

AVISO

- O aparelho pode ser utilizado por crianças com idade igual ou superior a 8 anos e pessoas com capacidades físicas, sensoriais ou mentais reduzidas ou com falta de experiência ou conhecimentos, enquanto vigiadas por adultos ou quando foram informadas sobre o uso seguro do aparelho e entenderam os riscos remanescentes.
- Crianças não podem brincar com o aparelho.
- A limpeza e a manutenção não podem ser realizadas por crianças sem que sejam vigiadas por adultos.
- O disjuntor de corrente de avaria deve proteger o aparelho com o valor máximo de 30 mA - rated leakage current.
- Antes de conectar o aparelho, controlar que as características eléctricas do aparelho correspondem às da rede eléctrica. As características do aparelho estão indicadas na etiqueta de identificação, sobre a embalagem ou nestas instruções de uso.
- Morte ou graves lesões por electrocussão! Antes de meter a mão na água, desligue a alimentação eléctrica de todos os aparelhos que se encontram na água.
- Operar o aparelho só quando não estão pessoas na água.
- O aparelho não pode ser utilizado quando apresenta cabos e fios defeituosos ou a carcaça danificada.
- O cabo de alimentação defeituoso não pode ser substituído. O aparelho deve ser substituído.

Instruções de segurança

Instalação eléctrica conforme as normas vigentes

- Todas as instalações eléctricas devem preencher os requisitos constantes das normas nacionais, podendo ser realizadas só por um electricista qualificado e autorizado.
- É electricista quem em virtude da sua formação profissional, conhecimentos e experiência profissional tem a habilitação e autorização para julgar e realizar os trabalhos dos quais for encarregado. O trabalho como electricista também inclui a capacidade de reconhecer eventuais perigos e a observação das normas, disposições e regulamentos nacionais e regionais.
- Se houver dúvidas ou problemas, dirija-se a um electricista qualificado e autorizado!
- Os fios de extensão e distribuidores eléctricos (por exemplo, conjunto de várias tomadas) devem ser autorizados para a utilização fora da casa (protecção contra salpicos de água).
- Proteger a ficha contra a penetração de água.
- Conectar o aparelho só com uma tomada instalada de acordo com as normas vigentes.

Operação segura

- A unidade de rotor, no interior do aparelho, contém um ímã com forte campo magnético, passível de influir em pacemakers ou desfibriladores implantados (ICD). Deve ser observada uma distância mínima de 0,2 m entre o implante e o ímã.
- Não transportar ou puxar o aparelho pelo cabo eléctrico.
- Instalar os cabos e fios de forma que estejam protegidos contra danificação e ninguém possa tropeçar.
- Nunca proceda a modificações técnicas do aparelho.
- Fazer só os trabalhos, no aparelho, descritos nestas instruções de uso. Recomendamos que se dirija a um centro de serviço ou, em caso de dúvida, ao fabricante, caso não consiga eliminar os problemas.
- Utilizar exclusivamente peças e acessórios originais para o aparelho.

Explicações necessárias às Instruções de uso

Bem-vindo a OASE Living Water. Com a aquisição do produto AquaMax Eco Classic 2500E/3500E/5500/8500/11500/14500/17500, escolheu bem.

Anteriormente à primeira utilização, leia atentamente as instruções e informe-se sobre o aparelho. Os trabalhos com e no aparelho poderão ser realizados só conforme estas instruções.

Observe estritamente as instruções de segurança com respeito ao uso correcto e seguro do aparelho.

Guarde as instruções de uso em local seguro. Se o aparelho for disponibilizado a outro utente, entregue-le as instruções de uso.

Avisos usados nestas instruções

As instruções de advertência estão classificadas por palavras-sinal que informam sobre o grau do perigo.



ADVERTÊNCIA

- Refere-se a uma situação eventualmente perigosa.
- A não observação pode provocar a morte ou lesões muito graves.



CUIDADO

- Refere-se a uma situação eventualmente perigosa.
- A não observação pode provocar ligeiras lesões ou ferimentos não graves.



NOTA

Informações que servem para compreender melhor ou prevenir eventuais danos materiais ou ecológicos.

Notas remissivas usadas nestas instruções

- 5 A Faz referência a uma figura, p. ex., figura A
- @ Nota remissiva a outro capítulo

Emprego conforme o fim de utilização acordado

AquaMax Eco Classic 2500E/3500E/5500/8500/11500/14500/17500, doravante designado aparelho", só pode ser utilizado conforme descrito abaixo:

- Serve para bombear e transportar água de tanques de jardim para filtros, cachoeiras e ribeiros.
- Operação, sendo observadas as características técnicas.
- Operação com observação dos valores recomendados para a água. (® valores de água)

O aparelho está sujeito a estas restrições:

- Não utilizar em piscinas.
- Nunca operar com outros líquidos que não a água.
- Nunca operar a bomba sem que seja percorrida por água.
- Não serve para utilizações industriais.
- Não utilizar em contacto com produtos químicos, géneros alimentícios, combustíveis ou substâncias explosivas.
- Não ligar ao abastecimento de água potável.

Posicionar e conectar

O aparelho pode operar em água (mergulhado) ou fora do tanque (seco).

5 A



AVISO

- Morte ou graves lesões por tensão eléctrica perigosa quando o aparelho é operado numa piscina.
- O aparelho nunca pode ser operado numa piscina.

Operar o aparelho no tanque/lago de jardim

5 B

- Posicionar o aparelho debaixo do nível de água.
- Colocar o aparelho em posição horizontal e segura, em cima de fundo resistente.

Proceder conforme descrito abaixo:

5 C

- Ligar o bocal escalonado, mediante a porca de capa e o elemento de vedação, com a saída.
- Se necessário, reduzir o comprimento do bocal escalonado ao diâmetro da mangueira utilizada.
 - Isto diminui perdas de pressão.
 - Antes de apertar a porca de capa, corrigir a posição do bocal escalonado.
- Enfiar a abraçadeira na mangueira, ligar esta ao bocal e fixar a mangueira com a abraçadeira.

Colocar o aparelho fora do tanque

5 D

- Lago de jardim ou piscina onde se podem encontrar pessoas:
 - O aparelho deve ter uma distância mínima de 2 m à água.
- Não expor a bomba à radiação solar directa.

Proceder conforme descrito abaixo:

5 E

- Retirar os parafusos.
 - Os parafusos servem como elementos de bloqueio durante o transporte, sendo desnecessários para a operação.
- Accionar os ganchos de engate e abrir a parte superior do filtro.
- Tirar a bomba.
- Ligar o bocal escalonado e o elemento de vedação com a entrada.
- Se necessário, reduzir o comprimento do bocal escalonado ao diâmetro da mangueira utilizada.
 - Isto diminui perdas de pressão.
- Enfiar a abraçadeira na mangueira, ligar esta ao bocal e fixar a mangueira com a abraçadeira.
 - Antes de apertar a porca de capa, corrigir a posição do bocal escalonado.
- Ligar o bocal escalonado, mediante a porca de capa e o elemento de vedação, com a saída.
- Se necessário, reduzir o comprimento do bocal escalonado ao diâmetro da mangueira utilizada.
 - Isto diminui perdas de pressão.
 - Antes de apertar a porca de capa, corrigir a posição do bocal escalonado.
- Enfiar a abraçadeira na mangueira, ligar esta ao bocal e fixar a mangueira com a abraçadeira.

Colocar o aparelho em operação



NOTA

- O aparelho é destruído quando operado mediante um regulador tipo dimmer. Contém peças eléctricas sensíveis.
- Nunca conectar o aparelho a uma fonte de energia variável.

Estabelecer a alimentação eléctrica conforme abaixo descrito:

Ligar: Ligar o aparelho com a rede eléctrica. O aparelho arranca de imediato.

Desligar: Desconectar o aparelho da rede eléctrica.

Ao ser ativada, a bomba executa um autoteste automático (**Environmental Function Control (EFC)**). Durante o teste, a bomba reconhece automaticamente se opera sem água (risco de bloqueio) ou se está mergulhada na água. No caso de operação sem água / bloqueio, a bomba desliga automaticamente após cerca de 90 segundos. Em caso de falha, desligue a alimentação eléctrica e "afogue" a bomba ou tire o obstáculo. Depois, ligue o aparelho.

Eliminação de falhas

| Avaria/Falha | Causa | Remédio |
|-----------------------------------|---|---|
| A bomba não arranca | Falta de tensão eléctrica | <ul style="list-style-type: none"> · Verificar a tensão eléctrica · Controlar os cabos de alimentação |
| A bomba não funciona | Filtro está entupido | Limpar todo o filtro |
| | Água muito suja | Limpar a bomba. Após o arrefecimento do motor, a bomba liga automaticamente. |
| | Rotor bloqueado | Desconectar a ficha eléctrica e desbloquear o rotor. Depois, ligar a bomba. |
| Caudal de água insuficiente | Filtro está entupido | Limpar todo o filtro |
| | Perdas demasiado altas nas mangueiras alimentadoras | <ul style="list-style-type: none"> · Utilizar mangueira com maior diâmetro · Adaptar o bocal escalonado ao diâmetro da mangueira · Reduzir ao mínimo necessário o comprimento da mangueira · Evitar elementos de ligação desnecessários |
| Bomba desliga após alguns minutos | Água muito suja | Limpar a bomba. Após o arrefecimento do motor, a bomba liga automaticamente. |
| | Rotor bloqueado | Desconectar a ficha eléctrica e desbloquear o rotor. Depois, ligar a bomba. |
| | Bomba operou sem água | Encher a bomba. Mergulhar totalmente a bomba na água do tanque/lago de jardim. |

Limpeza e manutenção

Limpar o aparelho

Recomendação relativa à limpeza:

- Limpar o aparelho conforme necessário ou, pelo menos, 2 vezes por ano.
- Limpar cuidadosamente o rotor e a carcaça da bomba.

- Caso a capacidade da bomba diminua, limpar o filtro com água corrente e uma escova macia.
- Nunca utilizar detergentes ou solventes químicos.
- Solventes de limpeza adequados para remover aderências calcificadas resistentes:
 - Solvente PumpClean para limpar bombas, fabricante: OASE.
 - Detergente doméstico, desprovido de vinagre e cloro.
- Após a limpeza, lavar todas as peças em abundante água limpa.

AquaMax Eco Classic 2500E/3500E

Proceder conforme descrito abaixo:

- 5 F
1. Desenroscar o bocal escalonado.
 2. Retirar os parafusos.
 - Os parafusos servem como elementos de bloqueio durante o transporte, sendo desnecessários para a operação.
 3. Accionar os ganchos de engate e abrir a parte superior do filtro.
 4. Tirar a bomba.
 5. Rodar a carcaça da bomba no sentido anti-horário e tirar (fecho de baioneta).
 - Limpar todas as peças com água corrente e uma escova macia e substituir peças defeituosas.
 6. Montar o aparelho na ordem inversa à desmontagem.
 - Colocar o cabo da bomba na abertura da parte inferior do filtro que o cabo, ao fechar o filtro, não seja forçado.

Aquamax Eco Classic 5500/8500/11500/14500/17500

Proceder conforme descrito abaixo:

- 5 G
1. Desenroscar o bocal escalonado.
 2. Retirar os parafusos.
 - Os parafusos servem como elementos de bloqueio durante o transporte, sendo desnecessários para a operação.
 3. Accionar os ganchos de engate e abrir a parte superior do filtro.
 4. Tirar a bomba.
 5. Retirar os parafusos.
 6. Retirar a carcaça com anel de retenção, elemento de vedação e rotor.
 - Limpar todas as peças com água corrente e uma escova macia e substituir peças defeituosas.
 7. Montar o aparelho na ordem inversa à desmontagem.
 - Colocar o cabo da bomba na abertura da parte inferior do filtro que o cabo, ao fechar o filtro, não seja forçado.

Peças de desgaste

- Rotor

Peças de reposição

Com peças de reposição originais da OASE, o aparelho permanece seguro e opera perfeitamente.

Os desenhos e mones das peças de reposição podem ser vistos na nossa website.



www.oase-livingwater.com/spareparts_INT

Armazenar/Invernar

O aparelho não está protegido contra os efeitos de geada; em caso de geada deve ser desinstalado e guardado em recinto seguro.

Armazenagem correcta do aparelho:

- Limpar bem o aparelho, verificar se há defeitos e substituir as peças defeituosas.
- Guardar a bomba mergulhada na água e à prova de geada.
- Proteger os pontos de conexão eléctrica contra humidade e sujidade.

Reparação

Uma carcaça defeituosa não é reparável, não podendo continuar a ser utilizada. Elimine o aparelho conforme as disposições legais obrigatórias.

Descartar o aparelho usado



NOTA

O aparelho não poderá ser eliminado com o lixo doméstico.

- Tornar o aparelho inutilizável pela separação dos fios eléctricos e entregar ao sistema de recolha selectiva.

AVVISO

- Questo apparecchio può essere utilizzato da bambini di età superiore a 8 anni e da persone con capacità fisiche, sensoriali o mentali ridotte, se sono supervisionate o se sono state istruite sull'uso sicuro dell'apparecchio e che sono in grado di comprendere i pericoli che ne possono derivare.
- Ai bambini è vietato giocare con l'apparecchio.
- La pulizia e la manutenzione utente non devono essere effettuate da bambini senza opportuna supervisione.
- L'apparecchio deve essere protetto con un dispositivo di protezione per correnti di guasto con una corrente di taratura di max. 30 mA.
- Collegare l'apparecchio solo se i dati elettrici dell'apparecchio e dell'alimentazione elettrica coincidono. I dati sono riportati sulla targhetta di identificazione dell'apparecchio, sulla confezione, oppure nelle presenti istruzioni d'uso.
- Morte o gravi lesioni causate dalle scosse elettriche! Prima di mettere le mani nell'acqua, staccare dalla rete tutti gli apparecchi elettrici ivi presenti.
- Utilizzare l'apparecchio solo quando nessuno è presente nell'acqua.
- Non utilizzare l'apparecchio se i cavi elettrici o l'alloggiamento sono danneggiati.
- Un cavo di alimentazione danneggiato non può essere sostituito. Smaltire l'apparecchio.

Avvertenze di sicurezza

Installazione elettrica conforme alle norme

- Le installazioni elettriche devono soddisfare le disposizioni d'installazione nazionali e possono essere eseguite solo da un elettricista specializzato.
- Una persona viene considerata un elettricista specializzato se essa è abilitata e autorizzata - data la formazione professionale, le cognizioni tecniche e l'esperienza - a valutare e ad eseguire gli interventi conferiti. Il lavoro del tecnico comprende anche il saper riconoscere eventuali pericoli e l'osservanza delle norme, prescrizioni e disposizioni nazionali vigenti in materia.
- Rivolgersi ad un elettricista specializzato qualora dovessero sorgere domande e problemi.
- I cavi di prolungamento e distributori di corrente (ad es. prese multiple) devono essere adatti per l'impiego all'aperto (protetti contro gli spruzzi d'acqua).
- Proteggere i connettori dall'infiltrazione di umidità.
- Collegare l'apparecchio solo ad una presa installata secondo le norme.

Funzionamento sicuro

- L'unità rotante all'interno dell'apparecchio contiene un magnete con un forte campo magnetico, che può condizionare pacemaker o defibrillatori impiantati (ICD). Mantenere una distanza di almeno 0,2 m fra impianto e magnete.
- Non trasportare né tirare l'apparecchio per il cavo elettrico.
- Posare i cavi in modo che siano protetti contro i danni e assicurarsi che nessuno possa cadervi sopra.
- Non apportare mai modifiche tecniche all'apparecchio.
- Eseguire sull'apparecchio solo le operazioni descritte in queste istruzioni. In caso di mancata risoluzione dei problemi, rivolgersi ad un centro d'assistenza autorizzato o in caso di dubbio al produttore.
- Impiegare per l'apparecchio solo parti di ricambio ed accessori originali.

Note sulle presenti istruzioni d'uso

Benvenuti all'OASE Living Water. Avete fatto un'ottima scelta acquistando il prodotto AquaMax Eco Classic 2500E/3500E/5500/8500/11500/14500/17500.

Prima della messa in funzione leggere attentamente le istruzioni d'uso e familiarizzare con l'apparecchio. Eseguire tutte le operazioni su e con questo apparecchio solo secondo le presenti istruzioni.

Osservare assolutamente le avvertenze di sicurezza al fine di garantire un impiego corretto e sicuro dell'apparecchio. Conservare accuratamente queste istruzioni d'uso. Consegnarle al nuovo acquirente in caso di cambio di proprietà.

Indicazioni di pericolo utilizzate in queste istruzioni

Le avvertenze contenute in queste istruzioni sono contrassegnate da parole segnaletiche che indicano l'entità del rischio.



AVVISO

- Definisce una situazione possibilmente pericolosa.
- In caso di inosservanza ne possono conseguire la morte o serie lesioni.



CAUTELA

- Definisce una situazione possibilmente pericolosa.
- In caso di inosservanza ne possono conseguire leggere o lievi lesioni.



NOTA

Informazioni destinate ad una migliore comprensione o alla prevenzione di possibili danni materiali o all'ambiente.

Riferimenti utilizzati in queste istruzioni

- 5 A Rimando ad una figura, ad es. figura A.
- ® Rimando ad un altro capitolo.

Impiego ammesso

Il AquaMax Eco Classic 2500E/3500E/5500/8500/11500/14500/17500, chiamato "apparecchio", può essere utilizzato solo nel modo seguente:

- Per pompare acqua normale di laghetti per sistemi di filtraggio, a caduta d'acqua e a ruscello.
- Funzionamento in conformità alle caratteristiche tecniche.
- Funzionamento in conformità ai valori ammissibili dell'acqua (® Valori dell'acqua).

Per l'apparecchio valgono le seguenti restrizioni:

- Non utilizzarlo in laghetti destinati al nuoto.
- Non utilizzare l'apparecchio con liquidi diversi dall'acqua.
- Non utilizzarlo mai senza flusso d'acqua.
- Non utilizzarlo per scopi commerciali o industriali.
- Non utilizzarlo unitamente a prodotti chimici, generi alimentari, sostanze facilmente infiammabili o esplosive.
- Non allacciare all'impianto di acqua a uso domestico.

Installazione e allacciamento

L'apparecchio può essere installato sott'acqua (immerso) o al di fuori del laghetto (all'asciutto).

5 A



AVVISO

Pericolo di morte o gravi lesioni per folgorazione in caso di funzionamento dell'apparecchio in un bacino o laghetto natatorio.

- Non far funzionare mai l'apparecchio in un bacino o laghetto natatorio.

Fare funzionare l'apparecchio nello stagno

5 B

- Installare l'apparecchio solo sotto la superficie dell'acqua.
- Installare l'apparecchio in posizione orizzontale e in modo stabile su un fondo resistente.

Procedere nel modo seguente:

5 C

1. Avvitare la boccola a gradini con dado a risvolto e guarnizione sull'uscita
2. Se necessario accorciare la boccola a gradini sul diametro del tubo flessibile utilizzato.
 - In tal modo vengono ridotte le perdite di pressione.
 - Prima di stringere il dado a risvolto, allineare la boccola a gradini.
3. Spingere la fascetta sul tubo flessibile, innestare il tubo flessibile sul manicotto a gradini e poi bloccare con la fascetta.

Installare apparecchio all'asciutto

5 D

- Laghetto per nuotatori o piscina in cui le persone possono sostare:
 - Installare l'apparecchio ad una distanza di almeno 2 m dall'acqua.
- Non esporre la pompa alle irradiazioni solari dirette.

Procedere nel modo seguente:

5 E

1. Rimuovere le viti.
 - Le viti servono come fermo per il trasporto e non sono necessarie per il funzionamento.
2. Attivare il gancio di arresto e aprire la tazza superiore del filtro.
3. Estrarre la pompa.
4. Avvitare la boccola a gradini con la guarnizione sull'entrata.
5. Se necessario accorciare la boccola a gradini sul diametro del tubo flessibile utilizzato.
 - In tal modo vengono ridotte le perdite di pressione.
6. Spingere la fascetta sul tubo flessibile, innestare il tubo flessibile sul manicotto a gradini e poi bloccare con la fascetta.
 - Prima di stringere il dado a risvolto, allineare la boccola a gradini.
7. Avvitare la boccola a gradini con dado a risvolto e guarnizione sull'uscita
8. Se necessario accorciare la boccola a gradini sul diametro del tubo flessibile utilizzato.
 - In tal modo vengono ridotte le perdite di pressione.
 - Prima di stringere il dado a risvolto, allineare la boccola a gradini.
9. Spingere la fascetta sul tubo flessibile, innestare il tubo flessibile sul manicotto a gradini e poi bloccare con la fascetta.

Messa in funzione



NOTA

L'apparecchio viene danneggiato irreparabilmente se viene utilizzato con un dimmer. Nell'apparecchio sono incorporati componenti elettrici sensibili.

- Non collegare l'apparecchio ad una alimentazione elettrica regolabile.

Realizzare l'alimentazione elettrica procedendo nel modo seguente:

Avviamento: Collegare l'apparecchio alla rete. L'apparecchio si avvia immediatamente.

Spegnimento: Staccare l'apparecchio dalla rete.

Al momento della messa in funzione, la pompa esegue automaticamente un autotest preprogrammato (**Environmental Function Control (EFC)**). La pompa rileva immediatamente il funzionamento a secco/bloccaggio o lo stato di immersione. La pompa si spegne automaticamente dopo circa 90 secondi in presenza di funzionamento a secco o bloccaggio. In caso di anomalia staccare l'alimentazione elettrica e "alimentare la pompa" oppure togliere l'ostacolo. Poi l'apparecchio può essere riavviato.

Eliminazione di anomalie

| Anomalia | Causa | Rimedio |
|--|---|---|
| La pompa non si avvia | Manca la tensione di rete | <ul style="list-style-type: none"> · Controllare la tensione di rete · Controllare i tubi di mandata |
| La pompa non trasporta | Scatola del filtro intasata | Pulire le tazze dei filtri |
| | Acqua molto sporca | Pulire la pompa Dopo che il motore si è raffreddato la pompa viene reinserita automaticamente. |
| | L'unità girante è bloccata | Togliere la spina di corrente e rimuovere gli ostacoli Dunque riavviare la pompa |
| Portata insufficiente | Scatola del filtro intasata | Pulire le tazze dei filtri |
| | Perdite troppo elevate nelle linee di alimentazione | <ul style="list-style-type: none"> · Selezionare un diametro dei tubi maggiore · Adattare le boccole dei tubi flessibili a gradini al diametro dei tubi · Ridurre la lunghezza del tubo flessibile al minimo necessario · Evitare l'utilizzo di parti di collegamento inutili |
| La pompa si arresta dopo un breve tempo di funzionamento | Acqua molto sporca | Pulire la pompa Dopo che il motore si è raffreddato la pompa viene reinserita automaticamente. |
| | L'unità girante è bloccata | Togliere la spina di corrente e rimuovere gli ostacoli Dunque riavviare la pompa |
| | La pompa funziona a secco | Areare la pompa. In caso di funzionamento in vasca, immergere completamente l'apparecchio. |

Pulizia e manutenzione

Pulizia dell'apparecchio

Suggerimento per la pulizia:

- Pulire l'apparecchio quando necessario, ma almeno 2 volte all'anno.
- Nella pompa, pulire soprattutto l'unità rotante e la scatola della pompa.

- Se le prestazioni dovessero diminuire, pulire la scatola del filtro sotto acqua corrente utilizzando una spazzola morbida.
- Non utilizzare detersivi o soluzioni chimiche.
- Detersivi consigliati per calcificazioni resistenti:
 - Detergente PumpClean OASE.
 - Detergente per uso domestico senza aceto e cloro.
- Una volta puliti tutti i componenti, risciacquare accuratamente con acqua limpida.

AquaMax Eco Classic 2500E/3500E

Procedere nel modo seguente:

- 5 F
1. Svitare la boccola a gradini per tubo flessibile.
 2. Rimuovere le viti.
 - Le viti servono come fermo per il trasporto e non sono necessarie per il funzionamento.
 3. Attivare il gancio di arresto e aprire la tazza superiore del filtro.
 4. Estrarre la pompa.
 5. Girare il corpo della pompa in senso antiorario e poi rimuoverlo (chiusura a baionetta).
 - Pulire tutti i componenti sotto acqua corrente utilizzando una spazzola morbida ed eventualmente sostituire le parti danneggiate.
 6. Montare l'apparecchio seguendo l'ordine inverso.
 - Posare il cavo della pompa facendolo passare attraverso l'apertura del cavo sulla tazza inferiore del filtro in modo tale che non venga schiacciato durante la chiusura della scatola del filtro.

Aquamax Eco Classic 5500/8500/11500/14500/17500

Procedere nel modo seguente:

- 5 G
1. Svitare la boccola a gradini per tubo flessibile.
 2. Rimuovere le viti.
 - Le viti servono come fermo per il trasporto e non sono necessarie per il funzionamento.
 3. Attivare il gancio di arresto e aprire la tazza superiore del filtro.
 4. Estrarre la pompa.
 5. Rimuovere le viti.
 6. Rimuovere il corpo della pompa con anello di fissaggio, guarnizione e unità di funzionamento.
 - Pulire tutti i componenti sotto acqua corrente utilizzando una spazzola morbida ed eventualmente sostituire le parti danneggiate.
 7. Montare l'apparecchio seguendo l'ordine inverso.
 - Posare il cavo della pompa facendolo passare attraverso l'apertura del cavo sulla tazza inferiore del filtro in modo tale che non venga schiacciato durante la chiusura della scatola del filtro.

Pezzi soggetti a usura

- Unità rotante

Parti di ricambio

Con ricambi originali OASE l'apparecchio rimane sicuro e funzionerà sempre regolarmente.

Per i disegni dei ricambi e per i ricambi stessi, vedere al nostro sito Internet.



www.oase-livingwater.com/spareparts_INT

Immagazzinaggio/Invernaggio

L'apparecchio non è a prova di gelo e quindi deve essere smontato e immagazzinato se si prevede l'arrivo del gelo.

Immagazzinare correttamente l'apparecchio procedendo nel modo seguente:

- Pulire accuratamente l'apparecchio, controllare se sono presenti dei danni, sostituire i componenti danneggiati.
- Conservare la pompa in posizione immersa e al riparo dal gelo.
- Proteggere i collegamenti elettrici aperti contro l'umidità e lo sporco.

Riparazione

Una scatola danneggiata non può essere riparata e quindi non può essere impiegata. Smaltire l'apparecchio a regola d'arte.

Smaltimento



NOTA

Non smaltire questo apparecchio gettandolo nei rifiuti domestici!

- Rendere inutilizzabile l'apparecchio tagliando i cavi e poi smaltirlo attraverso l'apposito sistema di ritiro.

ADVARSEL

- Dette apparat kan bruges af børn fra 8 år og derover og personer med nedsatte fysiske, sensoriske eller mentale evner eller manglende erfaring og viden, når de er under opsyn eller får instruktion i sikker brug af apparatet og forstår de dermed forbundne risici.
- Børn må ikke lege med apparatet.
- Rengøring og vedligeholdelse må ikke udføres af børn uden opsyn.
- Apparatet skal afsikres med lækageafbryder indstillet til en nominel fejlstrøm på maksimalt 30 mA.
- Enheden må kun tilsluttes, hvis de elektriske data for enheden og strømforsyningen stemmer overens. Enhedens data findes på enhedens typeskilt, på emballagen eller i denne brugsanvisning.
- Der kan opstå død eller svære kvæstelser pga. elektrisk stød! Sluk for strømtilførslen til alle apparater, der befinder sig i vandet, før du stikker hånden ned i vandet.
- Apparatet må kun anvendes, når der ikke er personer i vandet.
- Anvend ikke apparatet, hvis de elektriske ledninger eller huset er beskadiget.
- En beskadiget tilslutningsledning kan ikke udskiftes. Bortskaf apparatet.

Sikkerhedsanvisninger

Forskriftsmæssig elektrisk installation

- Elektriske installationer skal overholde de nationale byggebestemmelser og må kun udføres af en autoriseret elektriker.
- En person betragtes som autoriseret elektriker, hvis vedkommende som følge af sin faglige uddannelse, sin viden og erfaring er i stand til og berettiget til at bedømme og udføre det arbejde, som er blevet overdraget til vedkommende. Arbejdet som autoriseret elektriker omfatter også erkendelse af eventuelle farer og hensyntagen til relevante regionale og nationale normer, forskrifter og bestemmelser.
- Ved spørgsmål og problemer rettes henvendelse til en autoriseret el-installatør.
- Forlængerledning og strømfordeler (f.eks. strømskinne) skal være egnet til udendørs brug (stænktæt).
- Beskyt stikforbindelser mod fugt.
- Tilslut kun apparatet i en forskriftsmæssigt installeret stikkontakt.

Sikker drift

- Løbeenheden i enheden indeholder en magnet med et stærkt magnetfelt, der kan påvirke pacemakere eller implanterede defibrillatorer (ICD). Der skal overholdes en afstand på mindst 0,2 m mellem implantat og magnet.
- Apparatet må ikke bæres eller trækkes i den elektriske ledning.
- Læg kablerne, så de er beskyttet mod skader, og sørg for, at ingen kan snuble over dem.
- Foretag aldrig tekniske ændringer på apparatet.
- Der må kun gennemføres arbejde på apparatet, som er beskrevet i denne vejledning. Henvend dig til et autoriseret serviceværksted eller i tvivlstilfælde til producenten, hvis det ikke er muligt at afhjælpe problemerne.
- Brug kun originale reservedele og originalt tilbehør til apparatet.

Henvisninger vedrørende denne brugsanvisning

Velkommen til OASE Living Water. Med dit køb af AquaMax Eco Classic 2500E/3500E/5500/8500/11500/14500/17500 har du truffet et godt valg.

Inden du bruger apparatet første gang, er det vigtigt, at du læser brugsanvisningen grundigt igennem og gør dig fortrolig med apparatet. Alle arbejder på og med dette apparat må kun udføres iht. foreliggende vejledning.

Sikkerhedshenvisningerne skal ubetinget overholdes for korrekt og sikker anvendelse.

Opbevar denne brugsanvisning omhyggeligt. Ved ejerskifte, videregiv venligst brugsanvisningen.

Advarselshenvisninger i denne vejledning

Advarslerne i denne vejledning er klassificeret med signalford, der angiver farens omfang.



ADVARSEL

- Betegner en muligvis farlig situation.
- Manglende overholdelse kan medføre død eller alvorlige kvæstelser.



FORSIGTIG

- Betegner en muligvis farlig situation.
- Manglende overholdelse kan medføre lette eller mindre kvæstelser.



OBS!

Oplysninger der medvirker til bedre forståelse eller til forebyggelse af mulige materielle skader eller miljøskader.

Henvisninger i denne vejledning

- ☞ A Henvisning til en figur, f.eks. figur A.
- Ⓜ Henvisning til et andet kapitel.

Formålsbestemt anvendelse

AquaMax Eco Classic 2500E/3500E/5500/8500/11500/14500/17500, kaldet "enheden", må udelukkende anvendes på følgende måde:

- Til pumpning af almindeligt bassinvand til filtersystemer, vandfaldssystemer og åløbssystemer.
- Drift ved overholdelse af de tekniske data.
- Drift under overholdelse af de tilladte vandværdier. (Ⓜ Vandværdier)

Der gælder følgende restriktioner for apparatet:

- Må ikke anvendes i svømmedamme.
- Må ikke betjenes med andre væsker end vand.
- Må aldrig betjenes uden gennemstrømning af vand.
- Må ikke anvendes til erhvervs- eller industrimæssige formål.
- Må ikke sættes i forbindelse med kemikalier, levnedsmidler, let brændbare eller eksplosive stoffer.
- Tilslut ikke til husets vandforsyning.

Opstilling og tilslutning

Apparatet kan enten opstilles under vand (dykket ned) eller uden for dammen (tørt).

5 A



ADVARSEL

- Død eller alvorlige kvæstelser pga. farlig elektrisk spænding ved brug af dette apparat i et svømmebassin.
- Benyt aldrig apparatet i et svømmebassin.

Betjen apparatet i bassinet

5 B

- Enheden må kun monteres under vandspejlet.
- Apparatet skal opstilles vandret og stabilt på en fast undergrund.

Sådan gør du:

5 C

1. Skru slangestudsens med omløbermøtrik og pakning på udgangen.
2. Hvis det er nødvendigt, kan man afkorte den trinvisse slangestuds, så den passer til diameteren på den anvendte slange.
 - Dermed reduceres tryktab.
 - Inden omløbermøtrikken spændes fast, rettes slangestudsens ud.
3. Skub spændebåndet hen over slangen, stik slangen på slangestudsens, og spænd fast med spændebåndet.

Opstil apparatet tørt

5 D

- Bassin eller pool, hvor personer kan opholde sig:
 - Placer apparatet i mindst 2 meters afstand fra vandet.
- Sæt ikke pumpen i direkte sollys.

Sådan gør du:

5 E

1. Fjern skruerne.
 - Skruerne er beregnet til transportsikring og er ikke nødvendige til driften.
2. Tryk på låsehagen, og klap filterets øverste skål op.
3. Tag pumpen ud.
4. Skru slangestudsens med pakning på indgangen.
5. Hvis det er nødvendigt, kan man afkorte den trinvisse slangestuds, så den passer til diameteren på den anvendte slange.
 - Dermed reduceres tryktab.
6. Skub spændebåndet hen over slangen, stik slangen på slangestudsens, og spænd fast med spændebåndet.
 - Inden omløbermøtrikken spændes fast, rettes slangestudsens ud.
7. Skru slangestudsens med omløbermøtrik og pakning på udgangen.
8. Hvis det er nødvendigt, kan man afkorte den trinvisse slangestuds, så den passer til diameteren på den anvendte slange.
 - Dermed reduceres tryktab.
 - Inden omløbermøtrikken spændes fast, rettes slangestudsens ud.
9. Skub spændebåndet hen over slangen, stik slangen på slangestudsens, og spænd fast med spændebåndet.

Idrifttagning



BEMÆRK

Apparatet bliver ødelagt, hvis det betjenes med en lysdæmper. Den indeholder følsomme elektriske komponenter.

- Slut ikke apparatet til en dæmpbar strømforsyning.

Sådan tilsluttes strømforsyningen:

Tænde: Forbind apparatet til strømnettet. Apparatet tænder med det samme.

Slukke: Afbryd strømmen til enheden.

Ved ibrugtagning udfører pumpen automatisk en forprogrammeret selvtest (**Environmental Function Control (EFC)**). Pumpen registrerer, om den kører i tørløb / er blokeret, eller om den er i neddykket tilstand. I tilfælde af tørløb / ved blokering frakobler pumpen automatisk efter ca. 90 sekunder. Strømtilførsel afbrydes ved fejl og pumpen "gennemstrømmes" eller forhindringen fjernes. Derefter kan enheden tages i brug igen.

Fejlafhjælpning

| Fejl | Årsag | Afhjælpning |
|---------------------------------------|---------------------------------------|---|
| Pumpen går ikke i gang | Netspænding mangler | <ul style="list-style-type: none"> · Kontroller netspænding · Kontroller tilførselsledningen |
| Pumpen pumper ikke | Filterhuset er tilstoppet | Rengør filterskålene |
| | Vandet er stærkt tilsmudset | Rengør pumpen. Efter afkøling af motoren slås pumpen automatisk til igen. |
| Pumpemængde utilstrækkelig | Pumpehjulet er blokeret | Træk netstikket ud, og fjern forhindringen. Tænd derefter for pumpen igen. |
| | Filterhuset er tilstoppet | Rengør filterskålene |
| Pumpen slår fra efter kort tids drift | For store tab i tilførselsledningerne | <ul style="list-style-type: none"> · Vælg en større slangediameter · Tilpas trinslangestudserne til slangens diameter · Reducer slangens længde til det nødvendige minimum · Undgå unødvendige forbindelsesdele |
| | Vandet er stærkt tilsmudset | Rengør pumpen. Efter afkøling af motoren slås pumpen automatisk til igen. |
| Pumpen slår fra efter kort tids drift | Pumpehjulet er blokeret | Træk netstikket ud, og fjern forhindringen. Tænd derefter for pumpen igen. |
| | Pumpe er løbet tør | Spæd pumpen med vand. Ved drift i bassinet skal apparatet dypes fuldstændigt ned. |

Rengøring og vedligeholdelse

Rengør apparatet

Anbefaling vedrørende rengøring:

- Rengør apparatet efter behov, dog mindst 2 gange om året.
- Rengør især pumpens løbeenhed og pumpehus.

- Hvis apparatets ydelse er ved at aftage, rengøres filterhuset med en blød børste under rindende vand.
- Brug ikke rengøringsmidler eller kemiske opløsningsmidler.
- Anbefalede rengøringsmidler ved genstridige tilkalkninger:
 - Pumperens PumpClean fra OASE.
 - Eddike- og klorfrit husholdningsrengøringsmiddel.
- Skyl alle dele med rent vand efter rengøring.

AquaMax Eco Classic 2500E/3500E

Sådan gør du:

- 5 F
1. Skru slangestudsens af.
2. Fjern skruerne.
 - Skruerne er beregnet til transportsikring og er ikke nødvendige til driften.
3. Tryk på låsehagen, og klap filterets øverste skål op.
4. Tag pumpen ud.
5. Drej pumpehuset mod urets retning, og fjern det (bajonétlås).
 - Rengør alle dele under rindende vand og med en blød børste; udskift eventuelt beskadigede dele.
6. Sæt apparatet sammen i omvendt rækkefølge.
 - Anbring pumpens ledning i filterunderskålens kabelåbning, således at ledningen ikke bliver klemt, når filterhuset lukkes.

Aquamax Eco Classic 5500/8500/11500/14500/17500

Sådan gør du:

- 5 G
1. Skru slangestudsens af.
2. Fjern skruerne.
 - Skruerne er beregnet til transportsikring og er ikke nødvendige til driften.
3. Tryk på låsehagen, og klap filterets øverste skål op.
4. Tag pumpen ud.
5. Fjern skruerne.
6. Tag pumpehuset med holdering, pakning og pumpehjul af.
 - Rengør alle dele under rindende vand og med en blød børste; udskift eventuelt beskadigede dele.
7. Sæt apparatet sammen i omvendt rækkefølge.
 - Anbring pumpens ledning i filterunderskålens kabelåbning, således at ledningen ikke bliver klemt, når filterhuset lukkes.

Lukkedele

- Pumpehjul

Reserve dele

Med originale reservedele fra OASE forbliver apparatet sikkert og fortsætter med at arbejde pålideligt.

Reserve delstegninger og reservedele findes på vores hjemmeside.



www.oase-livingwater.com/spareparts_INT

Opbevaring/overvintring

Apparatet er ikke frostsikkert og skal afmonteres og sættes til opbevaring, hvis der ventes frostvejr.

Sådan opbevares apparatet korrekt:

- Rengør apparatet grundigt, kontrollér for beskadigelser, og udskift beskadigede dele.
- Nedsenk pumpen, og opbevar den frostfrit.
- Beskyt åbne stikforbindelser mod fugt og snavs.

Reparation

Et beskadiget hus kan ikke repareres og må ikke længere være i brug. Bortskaf enheden på en miljøvenlig måde.

Bortskaffelse



OBS!

Dette apparat må ikke bortskaffes som husholdningsaffald.

- Apparatet gøres ubrugeligt ved at skære kablet af og bortskaffes via det dertil beregnede genbrugssystem.

Øversettelse av den originale bruksanvisningen

ADVARSEL

- Dette apparatet kan brukes av barn som er 8 år eller eldre, samt av personer med reduserte fysiske, sensoriske eller mentale begrensninger, eller som mangler erfaring og kunnskap, hvis de er under oppsikt eller har fått opplæring i riktig bruk av apparatet, og forstår farene forbundet med å bruke dette.
- Barn må ikke leke med apparatet.
- Rengjøring eller brukervedlikehold må ikke utføres av barn uten at de er under oppsikt.
- Apparatet må være sikret gjennom en jordfeilbryter med en utløserstrøm på maksimalt 30 mA.
- Koble apparatet bare til dersom de elektriske dataene til apparatet og strømforsyningen stemmer overens. Du finner apparatdataene på typeskiltet på apparatet, på forpakningen og i denne bruksanvisningen.
- Strømstøt kan føre til død eller alvorlige personskader! Før du berører vannet må alle elektriske apparater som befinner seg i vannet kobles fra strømmettet.
- Apparatet skal kun brukes hvis det ikke oppholder seg personer i vannet.
- Bruk ikke apparatet når elektriske ledninger eller hus er skadet.
- En skadet strømledning kan ikke skiftes ut. Kasser apparatet.

Sikkerhetsanvisninger

Forskriftsmessig elektrisk installasjon

- Elektriske installasjoner må tilsvare nasjonale installasjonsforskrifter og må kun gjennomføres av en fagperson.
- En person teller som elektrofagperson, hvis vedkommende på grunn av faglig utdanning, kunnskap og erfaring er skikket og berettiget til å vurdere og utføre arbeidene vedkommende får tildelt. Arbeidet som fagperson omfatter også å oppdage mulige farer og følge gjeldende regionale og nasjonale normer, forskrifter og bestemmelser.
- Kontakt en elektrofagperson ved spørsmål og problemer.
- Skjøteledninger og strømfordelere (f. eks. stikkontaktlister) må være beregnet for utendørs bruk (beskyttet mot vannsprut).
- Beskytt pluggforbindelser mot fuktighet.
- Apparatet må bare kobles til en forskriftsmessig installert stikkontakt.

Sikker drift

- Løpehjulet i enheten inneholder en magnet med sterkt magnetfelt som kan påvirke pacemakere eller implanterte hjertestartere (ICD). Hold minst 0,2 m avstand mellom implantat og magnet.
- Ikke bær eller trekk apparatet etter den elektriske ledningen.
- Legg ledningene slik at de er beskyttet mot skader, og pass på at ingen kan snuble i dem.
- Utfør aldri tekniske endringer på apparatet.
- Utfør kun arbeid på apparatet som er beskrevet i denne bruksanvisningen. Kontakt autorisert kundeservice eller produsenten ved tvil eller hvis problemet ikke kan utbedres.
- Bruk kun originale reservedeler og originalt tilbehør for apparatet.

Merknader til denne bruksanvisningen

Velkommen til OASE Living Water. Med kjøpet av produktet AquaMax Eco Classic 2500E/3500E/5500/8500/11500/14500/17500 har du gjort et godt valg.

Les denne bruksanvisningen nøye og gjør deg kjent med apparatet før du tar det i bruk første gang. Alt arbeid på og med dette apparatet skal gjennomføres etter de anvisninger som foreligger.

Ta hensyn til sikkerhetsanvisningene for riktig og sikker bruk av apparatet.

Ta godt vare på denne bruksanvisningen. Hvis apparatet selges skal bruksanvisningen følge med.

Advarsler i denne bruksanvisningen

Advarslene i denne bruksanvisningen er klassifisert med signalord som antyder graden av fare.



ADVARSEL

- Betegner en potensielt farlig situasjon.
- Å ignorere advarselen kan føre til død eller alvorlig personskade.



FORSIKTIG

- Betegner en potensielt farlig situasjon.
- Å ignorere advarselen kan føre til lett eller ubetydelig personskade.



MERK

Informasjon som skal gi bedre forståelse eller som skal bidra til å forebygge eventuelle materielle skader eller miljødelegelser.

Referanser i denne bruksanvisningen

- ☞ A Viser til en illustrasjon, f.eks. Illustrasjon A.
- © Viser til et annet kapittel.

Tilsiktet bruk

AquaMax Eco Classic 2500E/3500E/5500/8500/11500/14500/17500, kalt "utstyret", må kun brukes på følgende måte:

- For pumping av normalt damvann til filtersystemer, vannfallsystemer og bekkeløpsystemer.
- Drift ved overholdelse av tekniske data.
- Drift ved overholdelse av de tillatte vannverdiene. (© Vannverdier)

Følgende restriksjoner gjelder for apparatet:

- Skal ikke brukes i svømmebaseng.
- Bruk aldri andre væsker enn vann.
- Skal aldri brukes uten vanngjennomstrømning.
- Skal ikke brukes for nærings- eller industriformål.
- Skal ikke brukes i forbindelse med kjemikalier, næringsmidler, lett brennbare eller eksplosive stoffer.
- Ikke koble til husets vannforsyning.

Installasjon og tilkobling

Apparatet skal ikke settes under vann, heller utenfor dammen (tørt).

5 A



ADVARSEL

- Død eller alvorlig personskade ved farlig elektrisk spenning bruk av dette apparatet i badedammer.
- Bruk aldri apparatet i badedammer.

Bruk av apparatet i dammen

5 B

- Apparatet må kun monteres under vannoverflaten.
- Apparatet må plasseres vannrett og settes på fast underlag

Slik går du frem:

5 C

1. Skru slangemunnstykket med overfalsmutteren og tetning på utløpet.
2. Hvis nødvendig må slangemunnstykket avkortes i forhold til diameteren på slangen.
 - Dette reduserer trykkfallet.
 - Orienter slangemunnstykket før du strammer overfalsmutteren.
3. Skyv slangeklemmen over slangen, trykk slangen på slangemunnstykket og sikre med slangeklemmen.

Apparatet skal være tørt når det settes opp.

5 D

- Badedam eller basseng som personer kan oppholde seg i:
 - Plasser apparatet minst 2 m fra vannet.
- Pumpen må ikke utsettes for direkte sollys.

Slik går du frem:

5 E

1. Ta bort skruene.
 - Skruene brukes til transportsikring og er ikke nødvendig for driften.
2. Åpne låsehaken og vipp opp overdelen av filteret.
3. Ta ut pumpen.
4. Skru slangemunnstykket med tetningen på innløpet.
5. Hvis nødvendig må slangemunnstykket avkortes i forhold til diameteren på slangen.
 - Dette reduserer trykkfallet.
6. Skyv slangeklemmen over slangen, trykk slangen på slangemunnstykket og sikre med slangeklemmen.
 - Orienter slangemunnstykket før du strammer overfalsmutteren.
7. Skru slangemunnstykket med overfalsmutteren og tetning på utløpet.
8. Hvis nødvendig må slangemunnstykket avkortes i forhold til diameteren på slangen.
 - Dette reduserer trykkfallet.
 - Orienter slangemunnstykket før du strammer overfalsmutteren.
9. Skyv slangeklemmen over slangen, trykk slangen på slangemunnstykket og sikre med slangeklemmen.

Idriftssettelse



MERK

- Apparatet blir ødelagt når det brukes med en dimmer. Den inneholder ømfintlige elektriske komponenter.
- Apparatet må ikke kobles til en trinnløs, innstillbar strømforsyning.

Slik setter du opp strømforsyningen:

Slå på: Koble apparatet til strømmettet. Apparatet slås på.

Slå av: Koble apparatet fra strømmettet.

Pumpen utfører en automatisk forhåndsprogrammert selvtest ved oppstart (**Environmental Function Control (EFC)**). Pumpen oppdager om den tørrkjøres/blokkeres eller om den begynner seg nedsenket i vann. I tilfelle tørrkjøring/blokkering slår pumpen seg automatisk av etter ca. 90 sekunder. Avbryt ved feil avbryt strømtilførselen, kjør vann gjennom pumpen eller fjern blokkeringen. Deretter kan apparatet settes i drift igjen.

Utbedrefeil

| Feil | Årsak | Utbedring |
|---------------------------------------|------------------------------------|--|
| Pumpen starter ikke | Nettspenning mangler | <ul style="list-style-type: none"> · Kontroller nettspenningen · Kontroller tilførselsledninger |
| Pumpen pumper ikke | Filterhus tilstoppet | Rengjør filterhus |
| | Kraftig vanntilsmussing | Rengjør pumpen. Når motoren er kjølt ned slår pumpen seg automatisk på igjen. |
| Pumpekapasitet for lav | Løpeenheten er blokkert | Trekk ut kontakten og fjern blokkeringen. Deretter slår du pumpen på igjen. |
| | Filterhus tilstoppet | Rengjør filterhus |
| Apparatet slås av etter kort brukstid | Før høyt tap i tilførselsledningen | <ul style="list-style-type: none"> · Velg slange med større diameter · Tilpass slangemunnstykket til slangediameteren · Gjør slangen så kort som mulig · Unngå unødvendige forbindelsesdeler |
| | Kraftig vanntilsmussing | Rengjør pumpen. Når motoren er kjølt ned slår pumpen seg automatisk på igjen. |
| | Løpeenheten er blokkert | Trekk ut kontakten og fjern blokkeringen. Deretter slår du pumpen på igjen. |
| | Pumpen har kjørt tørr | Fyll opp pumpen med vann. Dykk apparatet helt under når det brukes i dammen. |

Rengjøring og vedlikehold

Rengjøre apparatet

Anbefalinger for rengjøring:

- Rengjør apparatet ved behov, men minst 2 ganger årlig.
- På pumpen skal man spesielt rengjøre løpehjuleneheten og pumpehuset.

- Rengjør filterhuset med en myk børste under rennende vann ved redusert ytelse.
- Ikke bruk rengjøringsmidler eller kjemiske løsemidler.
- Anbefalt rengjøringsmiddel ved hårdnakkede forkalkninger:
 - Pumperengjøringsmiddel PumpClean fra OASE.
 - Eddik- og klorfritt husholdningsrengjøringsmiddel.
- Skyll av alle deler grundig med klart vann etter rengjøring.

AquaMax Eco Classic 2500E/3500E

Slik går du frem:

5 F

1. Skru av slangemunnstykket.
2. Ta bort skruene.
 - Skruene brukes til transportsikring og er ikke nødvendig for driften.
3. Åpne låsehaken og vipp opp overdelen av filteret.
4. Ta ut pumpen.
5. Vri pumpehuset mot urviseren og fjern det (bajonettlås).
 - Rens alle deler under rennende vann med en myk børste og skift ut skadete komponenter.
6. Sett apparatet sammen igjen i omvendt rekkefølge.
 - Legg pumpens ledning slik i kabelåpningen i filterunderskålen at ledningen ikke blir klemt når filterhuset lukkes.

Aquamax Eco Classic 5500/8500/11500/14500/17500

Slik går du frem:

5 G

1. Skru av slangemunnstykket.
2. Ta bort skruene.
 - Skruene brukes til transportsikring og er ikke nødvendig for driften.
3. Åpne låsehaken og vipp opp overdelen av filteret.
4. Ta ut pumpen.
5. Ta bort skruene.
6. Ta av pumpehuset med holdering, pakning og løpeenhet.
 - Rens alle deler under rennende vann med en myk børste og skift ut skadete komponenter.
7. Sett apparatet sammen igjen i omvendt rekkefølge.
 - Legg pumpens ledning slik i kabelåpningen i filterunderskålen at ledningen ikke blir klemt når filterhuset lukkes.

Slitedeler

- Løpehjul

Reservedeler

Med originaldeler fra OASE forblir apparatet sikkert og fortsetter å arbeide pålitelig.

Reservedeltegninger og reservedeler finner du på vår internettside.



www.oase-livingwater.com/spareparts_INT

Lagring/overvintring

Apparatet er ikke frostsikkert og må demonteres og lagres innendørs hvis man forventer frost.

Slik lagrer du apparatet riktig:

- Rengjør apparatet grundig, kontroller om det er skadet, skift ut ødelagte deler.
- Oppbevar pumpen nedsenket i vann og frostfritt.
- Beskytt åpne pluggforbindelser mot fuktighet og smuss.

Reparasjon

Et beskadiget hus kan ikke repareres, og må tas ut av bruk. Kast apparatet på forskriftsmessig måte.

Kassering



MERK

Dette apparatet må ikke kastes i vanlig husholdningsavfall.

- Gjør apparatet ubrukelig ved å kutte av kablene og kasser det i retursystemet.

Översättning av originalbruksanvisningen

VARNING

- Denna apparat kan användas av barn som är 8 år eller äldre samt av personer med sänkt fysisk, sensorisk eller mental förmåga eller brist på erfarenhet och kunskap förutsatt att de hålls under uppsikt eller instrueras i hur de använder apparaten säkert samt de risker som kan uppstå.
- Barn får inte leka med apparaten.
- Rengöring och användarunderhåll får inte utföras av barn utan uppsikt.
- Apparaten ska vara ansluten till en jordfelsbrytare vars dimensionerade felström uppgår till max. 30 mA.
- Apparaten får endast anslutas om de elektriska data som gäller för apparaten stämmer överens med strömförsörjningen. Apparatsens data anges på typskylten på apparaten, på förpackningen eller i denna bruksanvisning.
- Risk för dödsolyckor eller allvarliga personskador av elektriska slag. Innan du doppar ned handen i vattnet måste samtliga elektriska apparater som finns i vattnet skiljas åt från elnätet.
- Använd inte apparaten om personer befinner sig i vattnet.
- Använd inte apparaten om elektriska ledningar eller kåpan har skadats.
- En skadad anslutningskabel kan inte bytas ut. Avfallshantera apparaten.

Säkerhetsanvisningar

Elektrisk installation enligt föreskrift

- Elektriska installationer måste ha utförts i enlighet med nationella bestämmelser och får endast utföras av en behörig elinstallatör.
- En behörig elinstallatör är en person som till följd av sin yrkesutbildning, kunskap och erfarenhet både kan och är berättigad att bedöma och genomföra tilldelade arbetsuppgifter. Sådana arbetsuppgifter som utförs av behörig personal omfattar även förmågan att identifiera möjliga faror samt att beakta gällande regionala och nationella standarder, föreskrifter och bestämmelser.
- Om frågor eller problem uppstår måste du kontakta en elinstallatör.
- Förlängningskablar och strömfördelare (t ex grenuttag) ska vara godkända för användning utomhus (dropptäta).
- Skydda stickanslutningarna mot fukt.
- Anslut endast apparaten till ett vägguttag som installerats enligt gällande föreskrifter.

Säker drift

- Drivenheten i apparaten innehåller en magnet med starkt magnetfält som kan påverka pacemakrar eller implanterade defibrillatorer (ICD). Håll minst 0,2 m avstånd mellan implantat och magnet.
- Bär inte och dra inte apparaten i elkabeln.
- Dra kablarna så att de är skyddade och inte kan skadas, och se till att ingen kan snava över dem.
- Gör aldrig några tekniska ändringar på apparaten.
- Genomför endast sådana arbeten på apparaten som beskrivs i denna bruksanvisning. Kontakta en behörig kundtjänstverkstad, eller ev. tillverkaren, om problem inte kan åtgärdas.
- Använd endast originalreservdelar och -tillbehör till apparaten.

Information om denna bruksanvisning

Välkommen till OASE Living Water. Med din nya produkt AquaMax Eco Classic 2500E/3500E/5500/8500/11500/14500/17500 har du gjort ett bra val.

Läs igenom bruksanvisningen noggrant före första användningstillfället och ta reda på hur apparaten fungerar. Alla slags arbeten som utförs på denna apparat får endast genomföras enligt föreliggande instruktioner. Beakta noga säkerhetsanvisningarna, de är en förutsättning för korrekt och säker användning. Förvara denna bruksanvisning på ett säkert ställe. Om apparaten byter ägare måste även bruksanvisningen följa med.

Varningsanvisningar i denna bruksanvisning

Varningsanvisningarna i denna bruksanvisning är indelade med signalord som visar omfattningen av faran.



VARNING

- Beskriver en möjligtvis farlig situation.
- Om detta inte beaktas kan detta leda till dödsolyckor eller allvarliga personsador.



OBS!

- Beskriver en möjligtvis farlig situation.
- Om detta inte beaktas finns det risk för lätta eller mindre personsador.



ANVISNING

Information som ska ge bättre förståelse eller förebygga ev. sak- eller miljöskador.

Referenser i denna bruksanvisning

- ☞ A Referens till en bild, t ex bild A.
- © Referens till ett annat kapitel.

Ändamålsenlig användning

AquaMax Eco Classic 2500E/3500E/5500/8500/11500/14500/17500, som här betecknas som apparat, får endast användas på följande sätt:

- För pumpning av normalt dammvatten för filtersystem, vattenfallsystem och bäcksystem.
- Drift under iakttagande av tekniska data.
- Drift med hänsyn till tillåtna vattenvärden. (© vattenvärden)

För apparaten gäller följande begränsningar:

- Ska inte användas i inte i baddammar.
- Använd aldrig apparaten med annan annan vätska än vatten.
- Kör aldrig utan vattengenomströmning.
- Använd inte för kommersiella eller industriella ändamål.
- Använd inte kombination med kemikalier, livsmedel eller lättantändliga eller explosiva ämnen.
- Anslut den inte till husets vattentilledning.

Installation och anslutning

Apparaten kan installeras antingen under vatten (nedsänkt) eller utanför dammen (torrt).

5 A



VARNING

Dödsfall eller allvarliga personskador till följd av elektrisk spänning vid användning av denna apparat i en simbassäng.

- Använd aldrig apparaten i en simbassäng.

Använda apparaten i en damm

5 B

- Ställ endast upp enheten under vattenspeglern.

Installera apparaten vågrätt och stabilt på ett fast underlag.

Gör så här:

5 C

1. Skruva fast den koniska slanganslutningen med en överfallsmutter och tätning på utgången.
2. Om nödvändigt kan du korta den koniska slangkopplingen så att den passar den använda slangens diameter.
 - Därigenom reduceras tryckförlusterna.
 - Justera den koniska slanganslutningen innan överfallsmuttern dras åt.
3. Skjut slangklämman över slangens, sätt slangens på slangkopplingen och säkra med slangklämman.

Installera apparaten torrt

5 D

- Baddamm eller pool i vilken det kan finnas personer:
 - Enheten måste ställas minst 2 m från vattnet.
- Pumpen får inte utsättas för direkt solljus.

Gör så här:

5 E

1. Ta bort skruvarna.
 - Skruvarna används som transportsäkring och är inte nödvändiga vid driften.
2. Tryck på läsklacken och fäll upp den övre filterskålen.
3. Ta ut pumpen.
4. Skruva fast den koniska slanganslutningen med en tätning på utgången.
5. Om nödvändigt kan du korta den koniska slangkopplingen så att den passar den använda slangens diameter.
 - Därigenom reduceras tryckförlusterna.
6. Skjut slangklämman över slangens, sätt slangens på slangkopplingen och säkra med slangklämman.
 - Justera den koniska slanganslutningen innan överfallsmuttern dras åt.
7. Skruva fast den koniska slanganslutningen med en överfallsmutter och tätning på utgången.
8. Om nödvändigt kan du korta den koniska slangkopplingen så att den passar den använda slangens diameter.
 - Därigenom reduceras tryckförlusterna.
 - Justera den koniska slanganslutningen innan överfallsmuttern dras åt.
9. Skjut slangklämman över slangens, sätt slangens på slangkopplingen och säkra med slangklämman.

Driftstart



ANVISNING

Apparaten förstörs om den drivs med en dimmer. Den innehåller känsliga elektriska komponenter.

- Anslut inte apparaten till en dimbar strömkälla.

Så ansluter du strömmen:

Slå på apparaten: Anslut apparaten till elnätet. Apparaten startar direkt.

Slå ifrån apparaten: Skilj apparaten åt från elnätet.

Pumpen genomför ett förprogrammerat självtest automatiskt vid idrifttagningen (**Environmental Function Control (EFC)**). Pumpen kan detektera om den kört torrt, är blockerad eller har sänkts ned i vattnet. Vid en torkkörning/blockering stängs pumpen av automatiskt efter ca 90 sekunder. Vid en störning måste strömförsörjningen brytas och "pumpen flödas", eller blockeringen tas bort. Därefter kan apparaten tas i drift igen.

Felavhjälpning

| Störning | Orsak | Åtgärd |
|---|--------------------------------------|--|
| Pumpen startar inte | Nätspänning saknas | <ul style="list-style-type: none"> · Kontrollera nätspänningen · Kontrollera tilliedningarna |
| Pumpen matar inget vatten | Filterhuset igensatt | Rengör filterskålarna |
| | Vattnet är mycket smutsigt | Rengör pumpen. Efter att motorn har svalnat slås pumpen på automatiskt igen. |
| Otillräcklig kapacitet | Drivenheten är blockerad | Dra ut stickkontakten och ta bort hindret. Slå sedan på pumpen igen. |
| | Filterhuset igensatt | Rengör filterskålarna |
| Pumpen slår ifrån efter kort tids drift | För höga förluster i tilliedningarna | <ul style="list-style-type: none"> · Välj en större slangdiameter · Anpassa den koniska slanganslutningen till slangdiametern · Reducera slanglängden till ett minimum · Undvik onödiga kopplingsdelar |
| | Vattnet är mycket smutsigt | Rengör pumpen. Efter att motorn har svalnat slås pumpen på automatiskt igen. |
| Pumpen slår ifrån efter kort tids drift | Drivenheten är blockerad | Dra ut stickkontakten och ta bort hindret. Slå sedan på pumpen igen. |
| | Pumpen har kört torr | Flöda pumpen. Sänk ned apparaten helt vid drift i en damm. |

Rengöring och underhåll

Rengöra apparaten

Rekommendation för rengöring:

- Rengör apparaten vid behov, men minst 2 ggr/år.
- Rengör pumpens filterhus och drivenhet noga.

- Rengör filterhuset med en mjuk borste under rinnande vatten om dess effekt avtar.
- Använd inga rengöringsmedel eller kemiska lösningar.
- Rekommenderade rengöringsmedel vid svåra kalkavlagringar:
 - Pumprengöringsmedel PumpClean från OASE.
 - Ättiks- och klorfritt hushållsrengöringsmedel.
- Efter rengöringen ska alla delar sköljas av noggrant med klart vatten.

AquaMax Eco Classic 2500E/3500E

Gör så här:

- 5 F
1. Skruva loss den koniska slanganslutningen.
2. Ta bort skruvarna.
 - Skruvarna används som transportsäkring och är inte nödvändiga vid driften.
3. Tryck på låsklacken och fäll upp den övre filterskålen.
4. Ta ut pumpen.
5. Vrid pumphuset moturs och ta bort det (bajonettkoppling).
 - Rengör alla delar med en mjuk borste under rinnande vatten. Byt ut skadade delar.
6. Sätt ihop apparaten i omvänd ordningsföljd.
 - Lägg in pumpens ledning i kabelöppningen på den nedre filterskålen på så sätt att ledningen inte kan klämmas när filterhuset stängs.

Aquamax Eco Classic 5500/8500/11500/14500/17500

Gör så här:

- 5 G
1. Skruva loss den koniska slanganslutningen.
2. Ta bort skruvarna.
 - Skruvarna används som transportsäkring och är inte nödvändiga vid driften.
3. Tryck på låsklacken och fäll upp den övre filterskålen.
4. Ta ut pumpen.
5. Ta bort skruvarna.
6. Ta bort pumphuset med låsring, tätning och drivenhet.
 - Rengör alla delar med en mjuk borste under rinnande vatten. Byt ut skadade delar.
7. Sätt ihop apparaten i omvänd ordningsföljd.
 - Lägg in pumpens ledning i kabelöppningen på den nedre filterskålen på så sätt att ledningen inte kan klämmas när filterhuset stängs.

Slitagedelar

- Drivenhet

Reservdelar

Apparaten arbetar säkert med originaldelar från OASE. Reservdelsritningar och reservdelar finns på vår internet-sida.



www.oase-livingwater.com/spareparts_INT

Förvaring / Lagring under vintern

Apparaten är inte frostsäker och ska avinstalleras och läggas undan för förvaring om frost förväntas. Förvara apparaten så här:

- Rengör apparaten noggrant, kontrollera om den har skadats och byt ut skadade delar vid behov.
- Förvara pumpen nedsänkt i vätska på frostfri plats.
- Skydda öppna kontaktdon mot fukt och smuts.

Reparation

En kåpa som har skadats kan inte repareras och får inte längre användas. Skrota apparaten enligt gällande föreskrifter.

Avfallshantering



ANVISNING

Den här apparaten får inte kastas i hushållssoporna!

- Gör apparaten obrukbar genom att klippa av kablarna och lämna därefter in den till en återvinningscentral.

VAROITUS

- Tätä laitetta saavat käyttää yli 8 -vuotiaat lapset, sekä henkilöt, joiden fyysiset, aistimelliset tai henkiset kyvyt ovat vähentyneet tai joilla ei ole tarvittavaa kokemusta ja tietoa, vain valvonnan alaisina ja kun heille on annettu opastusta laitteen turvallisesta käytöstä ja kun he ymmärtävät laitteen käytöstä mahdollisesti seuraavat vaarat.
- Lapset eivät saa leikkiä laitteella.
- Puhdistus ja käyttäjän suorittama huolto eivät saa tapahtua lasten toimesta ilman valvontaa.
- Laite on varmistettava vikavirtasuojalaitteella, jonka nimellisvikavirta on enintään 30 mA.
- Laitteen saa yhdistää vain silloin, kun laitteen ja virransyötön tiedot vastaavat toisiaan. Laitetiedot ovat tyyppikilvessä laitteessa, pakauksessa tai tässä käyttöohjeessa.
- Sähköisku voi johtaa kuolemaan tai vakaviin vammoihin! Erotta kaikki vedessä olevat sähkölaitteet sähköverkosta, ennen kuin kosketat vettä.
- Laitetta saa käyttää vain silloin, kun vedessä ei ole ketään ihmisiä.
- Laitetta ei saa käyttää, jos sähköjohdot tai kotelo ovat vaurioituneet.
- Vaurioitunutta liitäntäjohtoa ei voi vaihtaa. Laite on hävitettävä.

Turvaohjeet

Määräystenmukainen sähköasennus

- Sähköasennusten täytyy vastata maakohtaisia asennusmääräyksiä ja ne saa suorittaa vain sähköalan ammattilainen.
- Sähköalan ammattilainen on henkilö, joka ammatillisen koulutuksen, tietojen ja kokemuksen perusteella on kykenevä ja oikeutettu arvioimaan ja suorittamaan hänelle annettuja töitä. Ammatillisena työskentelyyn kuuluu myös mahdollisten vaarojen tunnistaminen sekä noudatettavien paikallisten ja maakohtaisten normien, sääntöjen ja määräysten huomioonottaminen.
- Kysymyksissä ja ongelmassa voi kääntyä sähköalan ammattilaisen puoleen.
- Pidennysjohtojen ja virranjakajien (esim. pistorasiarimojen) on oltava ulkokäyttöön sopivia (roiskevedeltä suojattuja).
- Pistoliitännät on suojattava kosteudelta.
- Laitteen saa yhdistää vain määräysten mukaisesti asennettuun pistorasiaan.

Turvallinen käyttö

- Laitteen käyttöyksikkö sisältää magneetin, jossa on voimakas magneettikenttä, joka voi vaikuttaa sydämentahdistimiin ja rytmihäiriötahdistimiin (ICD). Vähintään 0,2 m etäisyyttä tahdistimen ja magneetin välillä on noudatettava.
- Laitetta ei saa kantaa tai vetää sähköjohdosta.
- Johdot on asennettava suojattuina vaurioitumiselta ja kiinnitettävä huomiota siihen, että kukaan ei kompastu niihin.
- Laitteeseen ei koskaan saa tehdä teknisiä muutoksia.
- Laitteelle saa suorittaa vain sellaisia töitä, kuin tässä käyttöohjeessa on kuvattu. Jos ongelmia ei voi poistaa, on käännettävä valtuutetun asiakaspalvelupisteen tai epäselvässä tapauksessa valmistajan puoleen.
- Vain laitteeseen tarkoitettuja alkuperäisvaraosia ja -lisävarusteita saa käyttää.

Ohjeita tähän käyttöohjeeseen

Tervetuloa OASE Living Waterin asiakkaaksi. Tällä ostoksella AquaMax Eco Classic 2500E/3500E/5500/8500/11500/14500/17500 olette tehnyt hyvän valinnan.

Luekaa tämä käyttöohje huolellisesti läpi ennen laitteen ensimmäistä käyttöä ja tutustukaa laitteeseen. Kaikki tätä laitetta koskevat työt ja työt tällä laitteella saa suorittaa vain seuraavan ohjeen mukaan.

Noudattakaa ehdottomasti oikean ja turvallisen käytön ohjeita.

Säilyttäkää tämä käyttöohje huolellisesti. Käyttöohje on toimitettava pumpun mukana, jos laitteen omistaja vaihtuu.

Tämän ohjeen varoitukset

Tämän käyttöohjeen varoitusohjeet on luokiteltu merkkitilanteiden mukaan, jotka ilmoittavat vaaran vakavuuden.



VAROITUS

- Tarkoittaa mahdollisesti vaarallista tilannetta.
- Noudattamatta jättäminen voi johtaa kuolemaan tai hyvin vakaviin vammoihin.



HUOMIO

- Tarkoittaa mahdollisesti vaarallista tilannetta.
- Noudattamatta jättäminen voi johtaa vähäisempiin vammoihin.



OHJE

Tietoja, jotka auttavat ymmärtämään tai ennaltaehkäisemään mahdolliset aineelliset tai ympäristövahingot.

Tämän ohjeen viittaukset

5 A Viittaus kuvaan, esim. Kuva A.

© Viittaus johonkin toiseen lukuun.

Määräystenmukainen käyttö

AquaMax Eco Classic 2500E/3500E/5500/8500/11500/14500/17500, jota seuraavassa nimitetään "laitteeksi", saa käyttää ainoastaan seuraavasti:

- Normaalin lammikkoveden pumppaamiseen suodatinjärjestelmää, vesiputousjärjestelmää ja puronjuokutusjärjestelmää varten.
- Teknisten tietojen käyttö ja noudattaminen.
- Sallittuja vesiarvoja noudatettava käytön aikana. (© Vesiarvot)

Laitteelle ovat voimassa seuraavat rajoitukset:

- Älä käytä uimalammikoissa.
- Älä koskaan käytä muita nesteitä kuin vettä.
- Älä käytä koskaan ilman, että vettä virtaa läpi.
- Ei ammattimaiseen tai teolliseen käyttöön.
- Ei käyttöön kemikaalien, elintarvikkeiden, helposti palavien tai räjähtävien aineiden yhteydessä.
- Ei saa yhdistää talousveden syöttöön.

Paikoilleen asettaminen ja yhdistäminen

Laite voidaan asettaa joko veden alle (upoksiin) tai lammikon ulkopuolelle (kuiviin olosuhteisiin).

5 A



VAROITUS

Seurauksena voi olla kuolema tai vakavia vammoja vaarallisen sähköjännitteen johdosta, jos tätä laitetta käytetään uimapaikoissa.

- Laitetta ei koskaan saa käyttää uimapaikoissa.

Laitteen käyttäminen lammikossa

5 B

- Asenna laite vain vedenpinnan alapuolelle.

Aseta laite vaakasuoraan ja vakaasti lujalle pohjalle.

Toimit näin:

5 C

1. Kierrä säädettävä letkuyhde ja hattumutteri sekä tiiviste ulostuloon.
2. Lyhennä tarvittaessa porrastettua letkuholkkia käytetyn letkun läpimittaan.
 - Näin vähennetään painehäviöitä.
 - Kohdista ennen hattumutterin kiristämistä säädettävä letkuyhde suoraan.
3. Vedä letkunkiristin letkun yli, työnnä letku letkuholkkiin ja varmista letkunkiristimellä.

Laitteen asettaminen kuiviin olosuhteisiin

5 D

- Uimalammikko tai uima-allas, jossa voi oleskella ihmisiä:
 - Laite on sijoitettava vähintään 2 m etäisyydelle vedestä.
- Älä aseta pumpppua alttiiksi suoralle auringonsäteilylle.

Toimit näin:

5 E

1. Poista ruuvit.
 - Ruuvit ovat kuljetusvarmistus, eikä niitä tarvita käyttöä varten.
2. Irrota lukitushaka ja käännä suodattimen yläkuori auki.
3. Ota pumpppu pois.
4. Kierrä säädettävä letkuyhde ja tiiviste sisäänmenoon.
5. Lyhennä tarvittaessa porrastettua letkuholkkia käytetyn letkun läpimittaan.
 - Näin vähennetään painehäviöitä.
6. Vedä letkunkiristin letkun yli, työnnä letku letkuholkkiin ja varmista letkunkiristimellä.
 - Kohdista ennen hattumutterin kiristämistä säädettävä letkuyhde suoraan.
7. Kierrä säädettävä letkuyhde ja hattumutteri sekä tiiviste ulostuloon.
8. Lyhennä tarvittaessa porrastettua letkuholkkia käytetyn letkun läpimittaan.
 - Näin vähennetään painehäviöitä.
 - Kohdista ennen hattumutterin kiristämistä säädettävä letkuyhde suoraan.
9. Vedä letkunkiristin letkun yli, työnnä letku letkuholkkiin ja varmista letkunkiristimellä.

Käyttöönotto



OHJE

Laite rikkoutuu, jos sitä käytetään himmentimellä. Se sisältää herkkiä sähköosia.

- Laitetta ei saa yhdistää himmennettävään virransyöttöön.

Näin teet virransyötön:

Päällekytkentä: Yhdistä laite sähköverkkoon. Laite kytkeytyy heti päälle.

Poiskytkentä: Irrota laite sähköverkosta.

Pumpppu suorittaa automaattisesti käyttöönoton aikana esiohjelmoidun isetestauksen (**Environmental Function Control (EFC)**). Pumpppu tunnistaa tällöin, käykö se kuivana/onko se tukkeutunut tai upotetussa tilassa. Jos pumpppu käy kuivana/on tukkeutunut, se kytkeytyy pois päältä automaattisesti n. 90 sekunnin kuluttua. Katkaise häiriön tullessa virransyöttö, "lisää siihen vettä" tai poista este. Sen jälkeen voit ottaa laitteen uudelleen käyttöön.

Häiriöiden korjaaminen

| Häiriö | Syy | Korjaus |
|--|--------------------------------------|---|
| Pumppu ei käynnisty | Verkköjännite puuttuu | <ul style="list-style-type: none"> Tarkasta verkkojännite Tarkasta syöttöjohdot |
| Pumppu ei pumpppaa | Suodatinkotelo tukkeutunut | Puhdista suodattimen kuoret |
| | Erittäin likainen vesi | Puhdista pumppu. Moottorin jäähtymisen jälkeen pumppu kytkeytyy jälleen automaattisesti päälle. |
| | Käyntiyksikkö on tukkeutunut | Irrota verkkopistoke ja poista tukkeutuma. Kytke pumppu sen jälkeen taas päälle. |
| Pumppausmäärä riittämätön | Suodatinkotelo tukkeutunut | Puhdista suodattimen kuoret |
| | Liian suuret hävikit syöttöjohdoissa | <ul style="list-style-type: none"> Valitse suurempi letkuhalkaisija Mukauta letkuyhde letkuhalkaisijaan Lyhennä letkun pituus tarvittavaan minimiin Vältä tarpeettomia liitäntäosia |
| Pumppu kytkeytyy lyhyen käyntiajan jälkeen pois päältä | Erittäin likainen vesi | Puhdista pumppu. Moottorin jäähtymisen jälkeen pumppu kytkeytyy jälleen automaattisesti päälle. |
| | Käyntiyksikkö on tukkeutunut | Irrota verkkopistoke ja poista tukkeutuma. Kytke pumppu sen jälkeen taas päälle. |
| | Pumppu käynyt kuivana | Täytä pumppu vedellä. Lammituksessa käytettäessä upota laite täysin veden alle. |

Puhdistus ja huolto

Laitteen puhdistus

Puhdistussuositus:

- Laite on puhdistettava tarpeen mukaan, mutta kuitenkin vähintään 2 kertaa vuodessa.
- Pumpussa on erityisesti puhdistettava käyttöyksikkö ja pumppukotelo.

- Jos teho vähenee, puhdista suodatinkotelo pehmeällä harjalla juoksevan veden alla.
- Älä käytä puhdistusaineita tai kemiallisia liuoksia.
- Pinttyneisiin kalkkijäämiin suositeltu puhdistusaine:
 - Pumpun puhdistusaine PumpClean, valmistaja OASE.
 - Yleispuhdistusaineet, jotka eivät sisällä etikkaa tai klooria.
- Huuhtelee kaikki puhdistetut osat huolellisesti puhtaalla vedellä.

AquaMax Eco Classic 2500E/3500E

Toimit näin:

5 F

- Kierrä säädettävä letkuyhde irti.
- Poista ruuvit.
 - Ruuvit ovat kuljetusvarmistus, eikä niitä tarvita käyttöä varten.
- Irrota lukitushaka ja käännä suodattimen yläkuori auki.
- Ota pumppu pois.
- Käännä pumppupesää vastapäivään ja irrota se (pikalitöntä).
 - Puhdista kaikki osat juoksevalla vedellä ja pehmeällä harjalla, vaihda vaurioituneet osat.
- Kokoa laite päinvastaisessa järjestyksessä.
 - Aseta pumpun johto suodattimen alakuoren kaapeliaukkoon siten, että johto ei joudu puristukseen suodatinkotelo suljettaessa.

Aquamax Eco Classic 5500/8500/11500/14500/17500

Toimit näin:

5 G

- Kierrä säädettävä letkuyhde irti.
- Poista ruuvit.
 - Ruuvit ovat kuljetusvarmistus, eikä niitä tarvita käyttöä varten.
- Irrota lukitushaka ja käännä suodattimen yläkuori auki.
- Ota pumppu pois.
- Poista ruuvit.
- Poista pumppukotelo sekä pidikerengas, tiiviste ja käyttöyksikkö.
 - Puhdista kaikki osat juoksevalla vedellä ja pehmeällä harjalla, vaihda vaurioituneet osat.
- Kokoa laite päinvastaisessa järjestyksessä.
 - Aseta pumpun johto suodattimen alakuoren kaapeliaukkoon siten, että johto ei joudu puristukseen suodatinkotelo suljettaessa.

Kuluvat osat

- Käyntiyksikkö

Varaosat

OASEn alkuperäisosa käyttämällä laite on aina turvallinen ja toimii edelleen luotettavasti.

Varaosapiirroksia ja varaosia löytyy verkkosivustostamme.



www.oase-livingwater.com/spareparts_INT

Varastointi/säilytys talven yli

Laite ei kestä pakkasta. Se on irrotettava ja säilytettävä varastossa, jos lämpötilan ennustetaan laskevan alle nollan.

Laitteen oikeanlainen varastointi:

- Puhdista laite huolellisesti, tarkasta onko siinä vaurioita ja vaihda vaurioituneet osat.
- Säilytä pumpppua kokonaan upotettuna ja paikassa, jossa se ei pääse jäätymään.
- Suojaa avoimet pistoliitännät kosteudelta ja liialta.

Korjaus

Vaurioitunutta koteloa ei voi korjata eikä sitä saa enää käyttää. Hävitä laite asianmukaisesti.

Hävittäminen



OHJE

Tätä laitetta ei saa hävittää talousjätteiden mukana.

- Tee laite käyttökelvottomaksi leikkaamalla laitteen johto poikki ja toimita se kierrätyskeskukseen.

Az eredeti használati útmutató fordítása

FIGYELMEZTETÉS

- A jelen készüléket 8 évesnél idősebb gyermekek, valamint csökkent fizikai, érzékszervi vagy mentális képességű, ill. hiányos tapasztalattal és megfelelő tudással rendelkező személyek akkor kezelhetik, ha felügyelet alatt állnak, vagy a készülék biztonságos használata vonatkozásában eligazításban részesültek, és megértették az ebből eredő veszélyeket.
- Gyermekek nem játszhatnak a készülékkel.
- Tisztítást és a felhasználó által végzendő karbantartási munkákat nem végezhetnek olyan gyermekek, akik nem állnak felügyelet alatt.
- A készüléket maximum 30 mA névleges áramerősségű hibaáramvédelemmel kell ellátni.
- Csak akkor csatlakoztassa a készüléket, ha a készülék és az áramellátás elektromos adatai megegyeznek. A készülék adatai a típustáblán, a csomagoláson vagy ebben az útmutatóban találhatóak meg.
- Áramütés okozta halálos vagy súlyos sérülések lehetségesek! Mielőtt vízbe nyúlna, válassza le az elektromos hálózatról a vízben található valamennyi készüléket.
- A készüléket csak akkor szabad használni, ha nem tartózkodnak személyek a vízben.
- A készüléke nem szabad használni sérült elektromos vezetékek vagy sérült burkolat esetén.
- A sérült csatlakozó vezeték nem cserélhető ki. Ártalmatlanítsa hulladékként az eszközt.

Biztonsági útmutatások

Előírászerű elektromos telepítés

- Az elektromos szerelési munkálatoknak meg kell felelniük a létesítésre vonatkozó nemzeti rendelkezéseknek, és ezeket kizárólag villamossági szakember végezheti el.
- Egy személy akkor számít villamossági szakembernek, ha szakmai képzése, ismeretei és tapasztalatai alapján képes és jogosult a rábízott munkát felmérni és elvégezni. A szakembernek képesnek kell lennie a lehetséges veszélyek felismerésére, valamint a vonatkozó regionális és nemzeti szabványok, előírások és rendelkezések betartására is.
- Kérdések és problémák esetén forduljon villamossági szakemberhez.
- A hosszabbító vezetékeknek és elosztóknak (pl. elosztósáv) alkalmasnak kell lenniük szabadban történő használatra (fröccsenő víz elleni védelem).
- Óvja a dugós csatlakozókat a nedvességtől.
- A készüléket csak előírászerűen telepített dugaszolóaljzatra csatlakoztassa.

Biztonságos üzemeltetés

- A készülékben lévő járóegység erős mágneses mezővel rendelkező mágnessel van felszerelve, amely befolyásolhatja a szívritmus-szabályozókat vagy implantált defibrillátorokat (ICD). Az implantátum és a mágnes között legalább 0,2 méter távolságot kell tartani.
- A készüléket nem szabad az elektromos vezetéknél fogva hordozni vagy húzni.
- A vezetékeket sérülésektől védetten fedtesse le és ügyeljen arra, hogy senki ne eshessen el bennük.
- Soha ne hajtson végre műszaki változtatásokat a készüléken.
- Csak olyan munkálatokat végezzen a készüléken, amelyek a jelen útmutatóban ismertetve vannak. Ha az adott probléma nem szüntethető meg, forduljon felhatalmazott ügyfélszolgálati ponthoz vagy kétség esetén a gyártóhoz.
- A készülékhez csak eredeti pótalkatrészeket és tartozékokat használjon.

Információk ehhez a használati útmutatóhoz

Köszöntjük az OASE Living Water-nél. A AquaMax Eco Classic 2500E/3500E/5500/8500/11500/14500/17500 termék vásárlásával Ön jól választott.

Az első használat előtt olvassa el figyelmesen az útmutatót, és ismerkedjen meg a készülékkel. A készüléken és a készülékkel csak a jelen útmutató szerint szabad munkát végezni.

A készülék helyes és biztonságos használata érdekében feltétlenül vegye figyelembe a biztonsági előírásokat. Gondosan őrizze meg az útmutatót. Tulajdonos váltásakor adja tovább az útmutatót.

A jelen útmutatóban használt figyelmeztető utasítások

A jelen útmutatóban található figyelmeztetések jelzőszavak segítségével vannak csoportosítva, amelyek jelzik a veszély mértékét.



FIGYELMEZTETÉS

- Lehetséges veszélyes helyzetet jelöl.
- A figyelmeztetés figyelmen kívül hagyása halált vagy rendkívül súlyos sérüléseket okozhat.



VIGYÁZAT

- Lehetséges veszélyes helyzetet jelöl.
- A figyelmeztetés figyelmen kívül hagyása enyhe vagy könnyű sérüléseket okozhat.



ÚTMUTATÁS

A jobb megértést vagy a lehetséges anyagi és környezeti károk megelőzésére szolgáló információk.

A jelen útmutatóban használt utalások

- ☞ A Hivatkozás ábrára, pl. A ábra.
- Ⓜ Hivatkozás egy másik fejezetre.

Rendeltetésszerű használat

AquaMax Eco Classic 2500E/3500E/5500/8500/11500/14500/17500, a továbbiakban: „készülék”, kizárólag csak a következőképpen használható:

- Normál tóvíz szivattyúzására szűrőrendszerekhez, vízesés rendszerekhez és kerti patakrendszerekhez.
- Üzemeltetés a műszaki adatok betartása mellett.
- Üzemeltetés az engedélyezett, vízre vonatkozó értékek betartása mellett. (Ⓜ vízre vonatkozó értékek)

A készülékre a következő korlátozások érvényesek:

- Fürdésre használt tavakban használni tilos.
- A készüléket soha nem szabad vízen kívül más folyadékkal üzemeltetni.
- Soha nem szabad vízátfolyás nélkül működtetni.
- Nem szabad kisipari- vagy ipari célokra használni.
- Nem szabad vegyszerekkel, élelmiszerekkel, gyúlékony vagy robbanékony anyagokkal együtt alkalmazni.
- Ne csatlakoztassa a házi vízellátásra.

Felállítás és csatlakoztatás

A készüléket a vízben (bemerítve), vagy a tavon kívül (szárazon) is lehet felállítani.

5 A



FIGYELMEZTETÉS

Halál vagy súlyos sérülések veszélyes elektromos feszültség miatt a készülék úszásra használt tavakban történő üzemeltetésekor.

- A készüléket soha nem szabad úszásra használt tavakban üzemeltetni.

A készülék működtetése a tóban

5 B

- A készüléket csak a víz szintje alatt állítsa fel.

A készüléket vízszintes helyzetben állítsa szilárd talapzatra.

Ez az alábbiak szerint végezhető el:

5 C

1. Csavarja fel a lépcsőzetes tömlővéget hollandianyával és tömítéssel a kimenetre.
2. Ha szükséges, rövidítse le a lépcsőzetes tömlővéget a használt tömlő átmérőjére.
 - Ezzel csökkenthetők a nyomásvesztések.
 - A hollandiánya meghúzása előtt állítsa be a lépcsőzetes tömlővéget.
3. Tolja rá a csőbilincset a tömlőre, illessze rá a tömlőt a tömlővégre, és biztosítsa a bilinccsel.

A készülék száraz felállítása

5 D

- Fürdésre használt tavak vagy medence, amelyekben személyek tartózkodhatnak:
 - A készüléket legalább 2 m-re kell felállítani a víztől.
- A szivattyút ne tegye ki közvetlen napsugárzásnak.

Ez az alábbiak szerint végezhető el:

5 E

1. Távolítsa el a csavarokat.
 - A csavarok szállítási biztosítóként szolgálnak, és a működéshez nem szükségesek.
2. Nyomja be a bepattintható rögzítőkampót, és hajtsa fel a szűrő felső részét.
3. Vegye ki a szivattyút.
4. Csavarja fel a lépcsőzetes tömlővéget tömítéssel együtt a bemenetre.
5. Ha szükséges, rövidítse le a lépcsőzetes tömlővéget a használt tömlő átmérőjére.
 - Ezzel csökkenthetők a nyomásvesztések.
6. Tolja rá a csőbilincset a tömlőre, illessze rá a tömlőt a tömlővégre, és biztosítsa a bilinccsel.
 - A hollandiánya meghúzása előtt állítsa be a lépcsőzetes tömlővéget.
7. Csavarja fel a lépcsőzetes tömlővéget hollandianyával és tömítéssel a kimenetre.
8. Ha szükséges, rövidítse le a lépcsőzetes tömlővéget a használt tömlő átmérőjére.
 - Ezzel csökkenthetők a nyomásvesztések.
 - A hollandiánya meghúzása előtt állítsa be a lépcsőzetes tömlővéget.
9. Tolja rá a csőbilincset a tömlőre, illessze rá a tömlőt a tömlővégre, és biztosítsa a bilinccsel.

Üzembe helyezés



MEGJEGYZÉS

A készülék tönkremegy, ha szabályozóval üzemeltetik. Érzékeny elektromos alkatrészeket tartalmaz.

- Tilos a készüléket fokozatmentesen állítható áramforrásra kapcsolni.

Így biztosíthatja az áramellátást:

Bekapcsolás: Csatlakoztassa a készüléket a hálózatra. A készülék azonnal bekapcsol.

Kikapcsolás: Válassza le a készüléket a hálózatról.

Üzembe helyezéskor a szivattyú előre beprogramozott öntesztet hajt végre (**Environmental Function Control (EFC)**). Ekkor a szivattyú észleli, hogy szárazon fut vagy blokkolódott-e, illetve hogy vízbe van-e merítve. Szárazon futás/blokkolódás esetén a szivattyú kb. 90 másodperc elteltével automatikusan kikapcsol. Üzemzavar esetén szakítsa meg az áramellátást, „árassza el a szivattyút”, illetve távolítsa el az akadályt. Ezután újból üzembe helyezheti a készüléket.

Hibaelhárítás

| Üzemzavar | Ok | Megoldás |
|---|---------------------------------------|--|
| A szivattyú nem indul el | Hiányzik a hálózati feszültség. | <ul style="list-style-type: none"> Ellenőrizze a hálózati feszültséget, Ellenőrizze a bekötéseket. |
| A szivattyú nem szállít. | A szűrőház eldugult. | Tisztítsa ki a szűrőtokokat. |
| | Erősen szennyezett víz. | Tisztítsa meg a szivattyút. A motor lehűlése után a szivattyú újból automatikusan bekapcsolódik. |
| A szállított mennyiség nem elegendő. | A szűrőház eldugult. | Tisztítsa ki a szűrőtokokat. |
| | Túl nagy veszteség a betáplozatékban. | <ul style="list-style-type: none"> Válasszon nagyobb tömlőátmérőt. Igazítsa hozzá a lépcsőzetes tömlővéget a tömlőátmérőhöz. Csökkentse le a tömlő hosszát a szükséges minimumra. Kerülje a szükségtelen összekötő elemeket. |
| A szivattyú rövid működés után lekapcsol. | Erősen szennyezett víz. | Tisztítsa meg a szivattyút. A motor lehűlése után a szivattyú újból automatikusan bekapcsolódik. |
| | A járóegység blokkolva van. | Húzza ki a hálózati csatlakozódugaszt, és távolítsa el az akadályt. Ezt követően kapcsolja be újra a szivattyút. |
| | A szivattyú kiszáradt. | Árassza el a szivattyút. Üzemelésekor a készüléket teljesen el kell meríteni. |

Tisztítás és karbantartás

A készülék tisztítása

A tisztításra vonatkozó ajánlás:

- A készüléket szükség szerint, de legalább évente 2-szer tisztítsa meg.
- A szivattyún különösen a járóegységet és a szivattyúházat tisztítsa meg.

- Teljesítmény csökkenésekor folyó vízben, puha kefével tisztítsa meg a szűrőházat.
- Ne használjon tisztítószeret vagy kémiai oldatokat.
- Ajánlott tisztítószer a macacs vízkövesedés esetén:
 - OASE PumpClean szivattyútisztító.
 - Ecet- és klórmentes háztartási tisztító.
- A tisztítás után tiszta vízzel alaposan tisztítsa meg az összes alkatrészt.

AquaMax Eco Classic 2500E/3500E

Ez az alábbiak szerint végezhető el:

- 5 F
1. Csavarja le a lépcsőzetes tömlővéget.
2. Távolítsa el a csavarokat.
 - A csavarok szállítási biztosítóként szolgálnak, és a működéshez nem szükségesek.
3. Nyomja be a bepattintható rögzítőkampót, és hajtsa fel a szűrő felső részét.
4. Vegye ki a szivattyút.
5. Forgassa el a szivattyúházat az óramutató járásával ellentétes irányba, és távolítsa el (bajonettzár).
 - Az összes alkatrészt folyó víz alatt tisztítsa ki kefével, szükség esetén cserélje ki a sérült alkatrészeket.
6. Fordított sorrendben szerelje össze a készüléket.
 - Helyezze a szivattyú vezetékét a szűrő alsó részének kábelnyílásába úgy, hogy a vezeték ne csipődjön be a szűrőház lezárásakor.

Aquamax Eco Classic 5500/8500/11500/14500/17500

Ez az alábbiak szerint végezhető el:

5 G

1. Csavarja le a lépcsőzetes tömlővéget.
2. Távolítsa el a csavarokat.
 - A csavarok szállítási biztosítóként szolgálnak, és a működéshez nem szükségesek.
3. Nyomja be a bepattintható rögzítőkampót, és hajtsa fel a szűrő felső részét.
4. Vegye ki a szivattyút.
5. Távolítsa el a csavarokat.
6. Vegye le a szivattyúházat tartógyűrűvel, tömítéssel és járóegységgel együtt.
 - Az összes alkatrészt folyó víz alatt tisztítsa ki kefével, szükség esetén cserélje ki a sérült alkatrészeket.
7. Fordított sorrendben szerelje össze a készüléket.
 - Helyezze a szivattyú vezetékét a szűrő alsó részének kábelnyílásába úgy, hogy a vezeték ne csípődjön be a szűrőhöz lezárásakor.

Kopóalkatrészek

- Járóegység

Pótalkatrészek

Az OASE eredeti alkatrészeivel a készülék biztonságos marad és továbbra is megbízhatóan működik.

Alkatrészbiztosítást és alkatrészeket internetes oldalunkon talál.



www.oase-livingwater.com/alkatreszek

Tárolás/Telelés

A készülék nem fagyálló, és várható fagy esetén le kell szerelni és megfelelően el kell tárolni.

Így tárolja helyesen a készüléket:

- Alaposan tisztítsa meg a készüléket, ellenőrizze az épségét, és cserélje ki a sérült alkatrészeket.
- A szivattyút vízbe merítve, fagymentes helyen kell tárolni.
- A nyitott dugaszos csatlakozásokat óvni kell a nedvességtől és a szennyeződéstől.

Javítás

A sérült házát nem szabad megjavítani, és azt nem szabad tovább használni. Semmisítse meg a készüléket szakemberrel.

Megsemmisítés



ÚTMUTATÁS

A készüléket nem szabad háztartási hulladékként ártalmatlanítani.

- A készüléket a kábel levágásával használhatatlanná kell tenni, és az arra előírt visszavételi rendszeren keresztül kell ártalmatlanítani.

OSTRZEŻENIE

- Urządzenie może być używane przez dzieci od 8 lat i ponadto przez osoby o ograniczonych fizycznych i umysłowych zdolnościach, albo nie posiadających niezbędnego doświadczenia i wiedzy, gdy będą one pod nadzorem osoby odpowiedzialnej za bezpieczeństwo użytkownika tego urządzenia lub zostaną odpowiednio przez nią poinstruowane i poinformowane o wynikających stąd zagrożeniach.
- Dzieciom zabrania się zabawy z tym urządzeniem.
- Czyszczenie ani czynności serwisowe użytkownika nie mogą być wykonywane przez dzieci bez nadzoru osoby dorosłej.
- Urządzenie musi być zabezpieczone wyłącznikiem różnicowoprądowym, ze znamionowym prądem upływowym wynoszącym maksymalnie 30 mA.
- Urządzenie podłączyć tylko wtedy, gdy parametry elektryczne urządzenia i zasilania energią są zgodne. Dane urządzenia znajdują się na tabliczce znamionowej na urządzeniu; na opakowaniu lub w niniejszej instrukcji.
- Śmierć lub ciężkie obrażenia przez porażenie prądem są możliwe! Przed włożeniem rąk do wody należy odłączyć od sieci wszystkie urządzenia elektryczne znajdujące się w wodzie.
- Urządzenie użytkować tylko wtedy, gdy nikt nie przebywa w wodzie.
- Nie używać urządzenia, gdy przewody elektryczne lub obudowa są uszkodzone.
- Uszkodzonego przewodu podłączeniowego nie można wymienić. Oddać urządzenie do utylizacji.

Przepisy bezpieczeństwa

Instalacja elektryczna zgodna z przepisami

- Instalacje elektryczne muszą odpowiadać krajowym przepisom instalacyjnym i mogą być wykonywane tylko przez specjalistów elektryków.
- Specjalistą elektrykiem jest osoba, która w oparciu o swoje wykształcenie, wiedzę i doświadczenie jest zdolna i uprawniona do oceny oraz przeprowadzenia końcowego oddania do eksploatacji wykonanych prac. Do zadań specjalistów należy też określenie potencjalnych niebezpieczeństw i zapewnienie przestrzegania obowiązujących miejscowych oraz krajowych norm, przepisów i postanowień.
- W przypadku pytań i problemów należy zwrócić się do specjalisty elektryka.
- Przedłużacze przewodów i rozdzielacze prądu (np. listwy z gniaздkami) muszą być przeznaczone do użytkowania na wolnym powietrzu (zabezpieczone przed rozpryskami wody).
- Chronić złącza wtykowe przed wilgocią.
- Urządzenie podłączyć tylko do prawidłowo zainstalowanego gniazdka.

Bezpieczna eksploatacja

- Zespół wirnika w urządzeniu posiada magnes wytwarzający silne pole magnetyczne, które może negatywnie wpłynąć na stymulatory pracy serca lub implantowane defibrylatory (ICD). Zachować odstęp co najmniej 0,2 m pomiędzy implantem a magnesem.
- Nie przenosić ani ciągnąć urządzenia chwytając za przewód elektryczny.
- Przewody należy układać w sposób chroniony przed uszkodzeniami i tak, żeby nie stanowiły niebezpieczeństwa po-
tknięcia się.
- Nie dokonywać żadnych przeróbek technicznych urządzenia.
- Przy urządzeniu należy wykonywać tylko te prace, które są opisane w niniejszej instrukcji. Jeśli nie da się usunąć
problemu we własnym zakresie, to należy zwrócić się do autoryzowanego punktu serwisowego lub w razie wątpliwości
do producenta.
- Używać tylko oryginalnych części zamiennych i oryginalnego wyposażenia dodatkowego.

Przedmowa do instrukcji użytkowania

Witamy w OASE Living Water. Kupując AquaMax Eco Classic 2500E/3500E/5500/8500/11500/14500/17500, dokonali Państwo dobrego wyboru.

Przed pierwszym uruchomieniem urządzenia należy uważnie przeczytać instrukcję użytkowania i zapoznać się z za-
sadą działania urządzenia. Wszelkie czynności z użyciem tego urządzenia wykonywać tylko według przedłożonej in-
strukcji.

Bezwzględnie przestrzegać przepisów bezpieczeństwa pracy w odniesieniu do prawidłowego i bezpiecznego użytko-
wania.

Instrukcję użytkowania należy przechowywać w bezpiecznym miejscu. W przypadku sprzedaży urządzenia nowemu
właścicielowi należy przekazać również instrukcję użytkowania.

Ostrzeżenia w niniejszej instrukcji

Ostrzeżenia w niniejszej instrukcji są klasyfikowane przez hasła ostrzegawcze, które określają wielkość zagrożenia.



OSTRZEŻENIE

- Określa możliwą niebezpieczną sytuację.
- W razie lekceważenia może dojść do wypadku z ciężkimi lub śmiertelnymi obrażeniami.



OSTROŻNIE

- Określa możliwą niebezpieczną sytuację.
- W razie lekceważenia może dojść do lekkich lub nieznacznych skaleczeń.



WSKAZÓWKA

Informacje przyczyniające się do lepszego zrozumienia i do zapobiegania możliwym szkodom materialnym lub
w środowisku naturalnym.

Odośniki w niniejszej instrukcji

- ☞ A Odośnik do rysunku, np. rysunek A.
- © Odośnik do innego rozdziału.

Zastosowanie zgodne z przeznaczeniem

AquaMax Eco Classic 2500E/3500E/5500/8500/11500/14500/17500, zwany dalej "Urządzeniem", może być używany
wyłącznie w następujący sposób:

- Do pompowania zwykłej wody stawowej do układów filtrów, wodospadów i strumieni.
- Eksploatacja w warunkach zgodnych z danymi technicznymi.
- Praca w warunkach dotrzymania dozwolonych parametrów wody. (© parametry wody)

W stosunku do tego urządzenia obowiązują następujące ograniczenia:

- Nie użytkować w stawach kąpielowych.
- Nigdy nie używać do pompowania innych cieczy niż woda.
- Nigdy nie użytkować urządzenia bez przepływu wody.
- Nie nadaje się do celów rzemieślniczych ani przemysłowych.
- Nie użytkować połączeniu z chemikaliami, artykułami spożywczymi, substancjami łatwopalnymi lub wybuchowymi.
- Nie podłączać do domowej instalacji wodnej.

Ustawienie i podłączenie

Urządzenie może być ustawiane pod wodą (zanurzone) lub poza stawem (suche).

5 A



OSTRZEŻENIE

Śmierć lub ciężkie obrażenia przez porażenie niebezpiecznym napięciem elektrycznym, w razie eksploatacji urządzenia w stawie pływakim.

- Nigdy nie użytkować urządzenia w stawie pływakim.

Użytkować urządzenie w stawie

5 B

- Urządzenie ustawić tylko poniżej lustra wody.

Urządzenie należy ustawić poziomo i stabilnie na mocnym podłożu.

Należy postępować w sposób następujący:

5 C

1. Przykręcić do wyjścia stopniowaną końcówkę węża wraz z nakrętką łączącą i uszczelką.
2. W razie potrzeby skrócić stopniowaną końcówkę odpowiednio do średnicy zastosowanego węża.
 - W ten sposób są redukowane straty ciśnienia.
 - Przed dokręceniem nakrętki łączącej ustawić prawidłowo stopniowaną końcówkę węża.
3. Nasunąć obejmą zaciskową na wąż, nasunąć wąż na końcówkę węża i zabezpieczyć go obejmą.

Ustawianie urządzenia w suchym miejscu

5 D

- Staw kąpielowy lub basen, w którym mogą przebywać osoby:
 - ustawić urządzenie w odległości minimum 2 m od wody.
- Nie narażać pompy na bezpośrednie działanie promieni słonecznych.

Należy postępować w sposób następujący:

5 E

1. Wykręcić śruby.
 - Śruby stanowią zabezpieczenie transportowe i nie są potrzebne do eksploatacji.
2. Otworzyć zapadki i zdjąć górną skorupę filtra.
3. Wyjąć pompę.
4. Przykręcić stopniowaną końcówkę węża z uszczelką do wejścia.
5. W razie potrzeby skrócić stopniowaną końcówkę odpowiednio do średnicy zastosowanego węża.
 - W ten sposób są redukowane straty ciśnienia.
6. Nasunąć obejmą zaciskową na wąż, nasunąć wąż na końcówkę węża i zabezpieczyć go obejmą.
 - Przed dokręceniem nakrętki łączącej ustawić prawidłowo stopniowaną końcówkę węża.
7. Przykręcić do wyjścia stopniowaną końcówkę węża wraz z nakrętką łączącą i uszczelką.
8. W razie potrzeby skrócić stopniowaną końcówkę odpowiednio do średnicy zastosowanego węża.
 - W ten sposób są redukowane straty ciśnienia.
 - Przed dokręceniem nakrętki łączącej ustawić prawidłowo stopniowaną końcówkę węża.
9. Nasunąć obejmą zaciskową na wąż, nasunąć wąż na końcówkę węża i zabezpieczyć go obejmą.

Uruchomienie



WSKAZÓWKA

Urządzenie ulegnie zniszczeniu, gdy zostanie podłączone do ściemniacza. Ono zawiera wrażliwe podzespoły elektryczne.

- Nie podłączać urządzenia do zasilania z regulacją napięcia.

Podłączenie zasilania:

Włączanie: Połączyć urządzenie z siecią. Urządzenie włącza się natychmiast.

Wyłączanie: Odłączyć urządzenie od sieci.

Po uruchomieniu pompa automatycznie przeprowadza wstępnie zaprogramowaną autodiagnozę (**Environmental Function Control (EFC)**). Pompa rozpoznaje przy tym bieg na sucho / zablokowanie lub zanurzenie w wodzie. W przypadku pracy na sucho / przy zablokowaniu pompa wyłączy się automatycznie po ok. 90 sekundach. W razie wystąpienia usterki przerwać zasilanie prądowe i "zalać pompę" lub usunąć przeszkodę. Następnie można na powrót uruchomić urządzenie.

Usuwanie usterek

| Usterka | Przyczyna | Środki zaradcze |
|---|---|---|
| Pompa nie uruchamia się | Brak napięcia sieciowego | <ul style="list-style-type: none"> · Sprawdzić napięcie sieciowe · Skontrolować przewody |
| Pompa nie tłoczy | Zatkana obudowa filtra | Wyczyścić obudowę filtra |
| | Silne zanieczyszczenie wody | Wyczyścić pompę. Pompa włącza się znów automatycznie po ochłodzeniu silnika. |
| Niewystarczające natężenie przepływu | Zablokowany zespół wirnikowy | Wyciągnąć wtyczkę sieciową i usunąć przyczynę zablokowania. Ponownie włączyć pompę. |
| | Zatkana obudowa filtra Za duże opory przepływu w przewodach zasilających | Wyczyścić obudowę filtra <ul style="list-style-type: none"> · Użyć węża o większej średnicy · Dopasować stopniowaną końcówkę węża do średnicy węża · Zredukować długość węża do niezbędnego minimum · Unikać niepotrzebnych elementów łączących |
| Pompa wyłącza się po krótkim czasie pracy | Silne zanieczyszczenie wody | Wyczyścić pompę. Pompa włącza się znów automatycznie po ochłodzeniu silnika. |
| | Zablokowany zespół wirnikowy | Wyciągnąć wtyczkę sieciową i usunąć przyczynę zablokowania. Ponownie włączyć pompę. |
| | Pompa pracowała na sucho | Zalać pompę. W przypadku eksploatacji w stanie całkowicie zanurzyć urządzenie. |

Czyszczenie i konserwacja

Czyszczenie urządzenia

Zalecenia dotyczące czyszczenia:

- Urządzenie czyścić w razie potrzeby, ale co najmniej 2 razy w roku.
- Szczególnie starannie wyczyścić obudowę filtra pompy oraz zespół wirnika.

- Jeśli wydajność urządzenia zmniejszy się, należy wymyć obudowę filtra pod bieżącą wodą i wyczyścić miękką szczotką.
- Nie używać żadnych środków czyszczących ani roztworów chemicznych.
- W przypadku trudnych do usunięcia osadów wapna zaleca się stosowanie następujących środków czyszczących:
 - Środek czyszczący PumpClean marki OASE.
 - Środek czyszczący dla gospodarstwa domowego nie zawierający octu ani chloru.
- Po oczyszczeniu starannie spłukać wszystkie części czystą wodą.

AquaMax Eco Classic 2500E/3500E

Należy postępować w sposób następujący:

5 F

1. Odkręcić stopniowaną końcówkę węża.
2. Wykręcić śruby.
 - Śruby stanowią zabezpieczenie transportowe i nie są potrzebne do eksploatacji.
3. Otworzyć zapadki i zdjąć górną skorupę filtra.
4. Wyjąć pompę.
5. Obudowę pompy przekręcić przeciwnie do kierunku ruchu wskazówek zegara i zdjąć (uchwyt bagnetowy).
 - Wszystkie części wymyć pod bieżącą wodą i wyczyścić miękką szczoteczką, uszkodzone części wymienić.
6. Zmontować urządzenie, wykonując czynności opisane powyżej w odwrotnej kolejności.
 - Umieścić przewód zasilający pompy w otworze kablowym w dolnej części obudowy filtra w taki sposób, aby nie był zaciśnięty.

Aquamax Eco Classic 5500/8500/11500/14500/17500

Należy postępować w sposób następujący:

- 5 G
1. Odkręcić stopniowaną końcówkę węża.
2. Wykręcić śruby.
 - Śruby stanowią zabezpieczenie transportowe i nie są potrzebne do eksploatacji.
3. Otworzyć zapadki i zdjąć górną skorupę filtra.
4. Wyjąć pompę.
5. Wykręcić śruby.
6. Zdjąć obudowę pompy z pierścieniem ustalającym, uszczelką i zespołem wirnikowym.
 - Wszystkie części wymyć pod bieżącą wodą i wyczyścić miękką szczoteczką, uszkodzone części wymienić.
7. Zmontować urządzenie, wykonując czynności opisane powyżej w odwrotnej kolejności.
 - Umieścić przewód zasilający pompy w otworze kablowym w dolnej części obudowy filtra w taki sposób, aby nie był zaciśnięty.

Części ulegające zużyciu

- Jednostka wirnikowa

Części zamiennie

Dzięki oryginalnym częściom zamiennym OASE urządzenie pozostaje bezpieczne i będzie nadal niezawodnie działać.

Rysunki i wykazy części zamiennych znajdują się na naszej stronie internetowej.



www.oase-livingwater.com/czescizamiennie

Magazynowanie / Przechowywanie w okresie zimowym

Urządzenie nie jest zabezpieczone na wypadek mrozu i musi zostać wymontowane najpóźniej przed zapowiadany mrozem.

Prawidłowe przechowywanie urządzenia:

- Gruntownie oczyścić urządzenie, skontrolować stan pod względem uszkodzeń, wymienić wadliwe części.
- Pompę należy przechowywać w sposób zanurzony, w miejscu nienarażonym na działanie mrozu.
- Otwarte połączenia wtykowe chronić przed wilgocią i zanieczyszczeniem.

Naprawa

Uszkodzonej obudowy nie można poddać naprawie. Zabrania się eksploatacji urządzenia z uszkodzoną obudową. Urządzenie usunąć zgodnie z zasadami utylizacji odpadów.

Usuwanie odpadów**WSKAZÓWKA**

Urządzenia nie wolno wyrzucać do pojemnika na odpady komunalne.

- Urządzenie uczynić nienadającym się do użytku poprzez odcięcie kabla zasilającego i oddać do utylizacji tylko poprzez przewidziany do tego system zwrotów.

Překlad originálu Návodu k použití.

VAROVÁNÍ

- Tento přístroj nesmí být používán dětmi do 8 let a kromě toho i osobami se sníženými fyzickými, sensorickými nebo mentálními schopnostmi nebo nedostatkem zkušeností a vědomostí, pokud nejsou pod dohledem nebo nebyly poučeny o bezpečném používání přístroje a mohou z tohoto důvodu vzniknout nebezpečí.
- Děti si nesmí s přístrojem hrát.
- Čištění a uživatelská údržba nesmí být prováděna dětmi bez dozoru.
- Přístroj musí být zajištěn pomocí ochranného zařízení chybného proudu s jmenovitým poruchovým proudem maximálně 30 mA.
- Přístroj zapojte pouze tehdy, shodují-li se elektrické údaje přístroje s údaji elektrického napájení. Údaje o přístroji se nachází na typovém štítku přístroje, na obalu nebo v tomto návodu.
- Může dojít ke smrti nebo těžkým zraněním elektrickým proudem! Dříve, než sáhnete do vody, odpojte všechny elektrické přístroje, které jsou ve vodě, od elektrická síť.
- Přístroj provozujte pouze tehdy, pokud se ve vodě nezdržují žádné osoby.
- Přístroj nesmíte používat, pokud jsou poškozené elektrické vodiče nebo kryty.
- Poškozený přívodní kabel nelze vyměnit. Přístroj zlikvidujte.

Bezpečnostní pokyny

Elektrická instalace podle předpisů

- Elektrické instalace musí odpovídat národním ustanovením pro zřizovatele a smí je provádět pouze kvalifikovaný elektrikář.
- Za kvalifikovaného elektrikáře je považována osoba, která je na základě svého odborného vzdělání, znalostí a zkušeností způsobilá a oprávněná provádět jí zadané práce. Práce odborníka zahrnuje také rozeznání možného nebezpečí a dodržování příslušných místních a národních norem, předpisů a ustanovení.
- S případnými otázkami a potížemi se obraťte na kvalifikovaného elektrikáře.
- Prodlužovací vedení a elektrický rozvaděč (např. zásuvkový systém) musí být určeny k užití ve venkovním prostředí (odstříkující voda).
- Chraňte konektorové spoje před vlhkostí.
- Připojte přístroj pouze ke správně instalované zásuvce.

Bezpečný provoz

- Rotorová jednotka v přístroji obsahuje magnet se silným magnetickým polem, které může ovlivnit kardiostimulátory nebo implantované defibrilátory (ICD). Dodržujte vzdálenost nejméně 0,2 m mezi implantátem a magnetem.
- Nepřenášejte přístroj za elektrické vodiče ani jej za ně netahejte.
- Vodiče instalujte tak, aby byly chráněné před poškozením a pamatujte, že o ně nesmí nikdo zakopnout.
- Nikdy neprovádějte technické změny na zařízení.
- Provádějte na přístroji pouze takové práce, které jsou popsány v tomto návodu. Pokud nelze problémy odstranit, kontaktujte autorizovaný zákaznický servis nebo v případě pochybností výrobce.
- Používejte pro přístroj pouze originální náhradní díly a příslušenství.

Pokyny k tomuto návodu k použití

Vítejte u OASE Living Water. Koupě tohoto výrobku AquaMax Eco Classic 2500E/3500E/5500/8500/11500/14500/17500 byla dobrou volbou.

Před prvním použitím tohoto přístroje si pečlivě pročtete návod a s vaším novým přístrojem se seznámte. Všechny práce na tomto přístroji a s tímto přístrojem směřjí být prováděny jen podle přiloženého návodu.

Bezpodmínečně dodržujte bezpečnostní pokyny pro správné a bezpečné používání.

Tento návod k použití pečlivě uschovejte. Při změně vlastníka prosím předejte i návod.

Výstražná upozornění v tomto návodu

Varovné pokyny v tomto návodě jsou klasifikovány pomocí signálních slov, které označují míru nebezpečí.



VAROVÁNÍ

- Označuje možnou nebezpečnou situaci.
- Při nedodržení můžou být důsledkem smrt nebo těžká zranění.



OPATRŇĚ

- Označuje možnou nebezpečnou situaci.
- Při nedodržení můžou být důsledkem lehká nebo nepatrná zranění.



UPOZORNĚNÍ

Informace, které slouží pro lepší pochopení nebo předcházení možným materiálními škodám nebo škodám na životním prostředí.

Upozornění v tomto návodu

- 5 A Odkaz na jeden z obrázků., např. obrázek A.
- ® Odkaz k jiné kapitole.

Použití v souladu s určeným účelem

AquaMax Eco Classic 2500E/3500E/5500/8500/11500/14500/17500, dále jen „přístroj“, se smí používat výhradně podle níže uvedených pokynů:

- Pro čerpání normální rybníční vody pro filtrační systémy, systémy vodopádů a potoků.
- Provoz při dodržení technických údajů.
- Provoz za dodržování přípustných hodnot vody. (® Parametry vody)

Pro přístroj platí následující omezení:

- Nepoužívat ve vodách určených pro plavání.
- Nikdy nepoužívejte jiné kapaliny než vodu.
- Nikdy neprovozujte bez průtoku vody.
- Nepoužívat pro komerční nebo průmyslové účely.
- Nepoužívat ve spojení s chemikáliemi, potravinami, lehce zápalnými nebo výbušnými látkami.
- Nenapojujte na domácí zásobování vodou.

Instalace a připojení

Přístroj lze umístit pod vodu (ponořený) nebo mimo jezírko (suché).

5 A



VAROVÁNÍ

- Smrt nebo těžká zranění nebezpečným elektrickým napětím při provozu přístroje v koupacím rybníku.
- Přístroj nikdy neprovazujte v koupacím rybníku.

Přístroj provozujte v rybníku

5 B

- Provozujte zařízení nainstalované pouze pod hladinou vody.
- Přístroj instalujte vodorovně a stabilně na pevný podklad.

Postupujte následovně:

5 C

- Stupňovité hadicové hrdlo s převlečnou maticí a těsněním našroubujte na výstup.
- V případě potřeby zkrátte odstupňovanou průchodku hadice na průměr použité hadice.
 - Tím se sníží tlakové ztráty.
 - Před utažením převlečné matice vyrovnejte stupňovité hadicové hrdlo.
- Sponu hadice nasuňte na hadici, hadici nasuňte na průchodku hadice a zajistěte ji sponou hadice.

Instalace přístroje na suchu

5 D

- Plavecké jezírko nebo bazén, v němž se mohou zdržovat osoby:
 - Přístroj musí být nainstalovaný minimálně 2 m od vody.
- Čerpadlo nevystavujte přímému slunečnímu záření.

Postupujte následovně:

5 E

- Odstraňte šrouby.
 - Šrouby slouží jako transportní pojistka a nejsou nutné pro provoz.
- Aktivujte zaskakovací hák a vyklopte vrchní kryt filtru.
- Vyjměte čerpadlo.
- Stupňovité hadicové hrdlo s těsněním našroubujte na vstup.
- V případě potřeby zkrátte odstupňovanou průchodku hadice na průměr použité hadice.
 - Tím se sníží tlakové ztráty.
- Sponu hadice nasuňte na hadici, hadici nasuňte na průchodku hadice a zajistěte ji sponou hadice.
 - Před utažením převlečné matice vyrovnejte stupňovité hadicové hrdlo.
- Stupňovité hadicové hrdlo s převlečnou maticí a těsněním našroubujte na výstup.
- V případě potřeby zkrátte odstupňovanou průchodku hadice na průměr použité hadice.
 - Tím se sníží tlakové ztráty.
 - Před utažením převlečné matice vyrovnejte stupňovité hadicové hrdlo.
- Sponu hadice nasuňte na hadici, hadici nasuňte na průchodku hadice a zajistěte ji sponou hadice.

Uvedení do provozu



UPOZORNĚNÍ

- Přístroj se zničí, pokud se bude provozovat se stmívačem. Obsahuje citlivé elektrické součásti.
- Přístroj nepřipojujte ke stmívatelnému zdroji proudu.

Takto zajistíte přívod proudu:

Zapnutí: Zapojte přístroj do sítě. Přístroj se okamžitě zapne.

Vypnutí: Odpojte přístroj od sítě.

Čerpadlo provádí při uvedení do provozu automaticky předprogramovaný autotest (**Environmental Function Control (EFC)**). Čerpadlo přitom projíždí různé počty otáček a rozeznává, zda je v běhu na sucho/zablokované nebo v ponořeném stavu. V případě běhu na sucho/zablokování se čerpadlo automaticky přibližně po 90 sekundách vypne. V případě poruchy přerušete napájení a "zaplavte čerpadlo" nebo odstraňte překážku. Pak můžete přístroj opět uvést do provozu.

Odstraňování poruch

| Porucha | Příčina | Odstránění |
|--------------------------------------|--|--|
| Čerpadlo se nerozběhne | Chybí síťové napětí | <ul style="list-style-type: none"> Zkontrolovat síťové napětí Zkontrolujte přívodní vedení |
| Čerpadlo nečerpá | Kryt filtru je ucpaný | Vyčistit misky filtru |
| | Silné znečištění vody | Vyčistit čerpadlo. Po ochlazení motoru se čerpadlo automaticky opět zapne. |
| Dopravované množství není dostatečné | Jednotka oběžného kola je blokována | Vytáhněte síťovou zástrčku a odstraňte překážku. Následně opět zapněte čerpadlo. |
| | Kryt filtru je ucpaný | Vyčistit misky filtru |
| Čerpadlo po krátké době běhu vypne | Přilíší velké ztráty v přívodních vedeních | <ul style="list-style-type: none"> Zvolte větší průměr hadice Přizpůsobte stupňovité hadicové hrdlo na průměr hadice Zkrátit délku hadice na nezbytné minimum Nepoužívejte zbytečné spojovací díly |
| | Silné znečištění vody | Vyčistit čerpadlo. Po ochlazení motoru se čerpadlo automaticky opět zapne. |
| Čerpadlo po krátké době běhu vypne | Jednotka oběžného kola je blokována | Vytáhněte síťovou zástrčku a odstraňte překážku. Následně opět zapněte čerpadlo. |
| | Čerpadlo běželo nasucho | Ponořte čerpadlo. Při provozu v rybníku přístroj zcela ponořte. |

Čištění a údržba

Čištění zařízení

Doporučení k čištění:

- Přístroj čistěte podle potřeby, minimálně však 2× ročně.
- Vyčistěte obzvláště jednotku oběžného kola a těleso čerpadla.

- Při poklesu výkonu očistěte kryt filtru měkkým kartáčem pod tekoucí vodou.
- Nepoužívejte čisticí prostředky ani chemické roztoky.
- Doporučené čisticí prostředky při obtížně odstranitelném zvrápenatění:
 - Čistič čerpadel PumpClean od OASE.
 - Domácí čističe bez obsahu octa a chlóru.
- Po čištění důkladně opláchněte všechny díly čistou vodou.

AquaMax Eco Classic 2500E/3500E

Postupujte následovně:

- 5 F
- Odšroubujte stupňovité hadicové hrdlo.
- Odstraňte šrouby.
 - Šrouby slouží jako transportní pojistka a nejsou nutné pro provoz.
- Aktivujte zaskakovací hák a vyklopte vrchní kryt filtru.
- Vyjměte čerpadlo.
- Otočte skříň čerpadla proti směru hodinových ručiček a sejměte je (bajonetový uzávěr).
 - Všechny součásti opláchněte pod tekoucí vodou a očistěte měkkým kartáčem, poškozené součásti vyměňte.
- Přístroj sestavte v opačném pořadí.
 - Vedení čerpadla položte do otvoru pro kabel tak, aby při uzavření krytu filtru nedošlo k přiskřípnutí vedení.

Aquamax Eco Classic 5500/8500/11500/14500/17500

Postupujte následovně:

- 5 G
- Odšroubujte stupňovité hadicové hrdlo.
- Odstraňte šrouby.
 - Šrouby slouží jako transportní pojistka a nejsou nutné pro provoz.
- Aktivujte zaskakovací hák a vyklopte vrchní kryt filtru.
- Vyjměte čerpadlo.
- Odstraňte šrouby.
- Odeberte kryt čerpadla s přídržným kroužkem, těsněním a jednotkou oběžného kola.
 - Všechny součásti opláchněte pod tekoucí vodou a očistěte měkkým kartáčem, poškozené součásti vyměňte.
- Přístroj sestavte v opačném pořadí.
 - Vedení čerpadla položte do otvoru pro kabel tak, aby při uzavření krytu filtru nedošlo k přiskřípnutí vedení.

Súčasťi podliehajúce opotrebeniu

- Rotor

Náhradní díly

S originálními díly OASE zůstane zařízení bezpečné a bude nadále spolehlivě fungovat.

Výkresy náhradních dílů a náhradní díly naleznete na naší internetové stránce.



www.oase-livingwater.com/nahradnidily

Uložení/zazimování

Přístroj není odolný proti mrazu a pokud lze očekávat mrazivé počasí, musí být odinstalován a uložen.

Správné uskladnění přístroje:

- Přístroj důkladně vyčistěte, zkontrolujte, zda není poškozený a poškozené části vyměňte.
- Čerpadlo skladujte ponořené a bez mrazu.
- Chraňte otevřené přípojky před vlhkostí a znečištěním.

Oprava

Poškozený kryt nelze opravit a nesmí být dále používán. Přístroj odborně zlikvidujte.

Likvidace



UPOZORNĚNÍ

Toto zařízení nesmí být likvidováno společně s domovním odpadem.

- Přístroj znehodnotit odříznutím kabelu a zabránit dalšímu použití. Zlikvidovat vhodným systémem zpětného odběru.

VÝSTRAHA

- Tento prístroj môžu používať deti staršie ako 8 rokov a osoby so zníženými fyzickými, zmyslovými alebo mentálnymi schopnosťami alebo s nedostatočnými skúsenosťami a znalosťami, keď sú pod dohľadom alebo boli poučené o bezpečnom používaní prístroja a pochopili nebezpečenstvá, ktoré z toho vyplývajú.
- Deti sa s prístrojom nesmú hrať.
- Deti nesmú vykonávať čistenie a používateľskú údržbu.
- Prístroj musí byť zabezpečený ochranným zariadením proti chybnému prúdu s menovitým chybným prúdom, ktorý nie je väčší než 30 mA.
- Prístroj pripájajte iba vtedy, ak sa zhodujú elektrické údaje prístroja a jeho napájania. Údaje o prístroji sa nachádzajú na typovom štítku prístroja, na obale alebo v tomto návode na obsluhu.
- Smrť alebo ťažké zranenia spôsobené zásahom elektrického prúdu! Skôr než siahnete do vody, odpojte od siete všetky zariadenia, ktoré sa nachádzajú vo vode.
- Prístroj prevádzkujte len vtedy, ak sa vo vode nezdržiavajú osoby.
- Nepoužívajte zariadenie, ak sú elektrické prípojky alebo kryty poškodené.
- Poškodené pripojovacie vedenia sa nedajú nahradiť. Zlikvidujte prístroj.

Bezpečnostné pokyny

Elektrická inštalácia podľa predpisov

- Elektrické inštalácie musia zodpovedať národným predpisom pre zriaďovateľov inštalácie a môže ich vykonávať iba kvalifikovaný elektrikár.
- Za kvalifikovaného elektrikára sa považuje osoba, ktorá je na základe svojho odborného vzdelania, znalostí a skúsenosti schopná a oprávnená posudzovať a vykonávať zadané činnosti. Práca odborníka zahŕňa tiež rozpoznanie možných nebezpečenstiev a rešpektovanie regionálnych a národných noriem, predpisov a nariadení.
- Pri otázkach a problémoch sa obráťte na kvalifikovaného elektrikára.
- Predlžovacie rozvody a rozdeľovač prúdu (napr. lišty so zásuvkami) musia byť vhodné na použitie v vonku (chránené pred striekajúcou vodou).
- Zástrčkové spoje chráňte pred vlhkosťou.
- Pripojte prístroj len na zásuvku inštalovanú podľa predpisov.

Bezpečná prevádzka

- Rotor v prístroji obsahuje magnet so silným magnetickým poľom, ktoré môže negatívne ovplyvniť kardiostimulátory alebo implantované defibrilátory (ICD). Dodržte vzdialenosť minimálne 0,2 m medzi implantátom a magnetom.
- Prístroj neneste a neľahajte za elektrické vedenie.
- Vedenia uložte tak, aby boli chránené pred poškodeniami a dbajte na to, aby o ne nemohol nikto zakopnúť.
- Nikdy nevykonávajte technické zmeny na prístroji.
- Na prístroji vykonávajte iba činnosti, ktoré sú opísané v tomto návode. Ak nie je možné problémy odstrániť, kontaktujte autorizované miesto zákaznickeho servisu alebo v prípade pochybností výrobcu.
- Používajte pre prístroj len originálne náhradné diely a príslušenstvo.

Pokyny k tomuto Návodu na použitie

Víta Vás OASE Living Water. S kúpou AquaMax Eco Classic 2500E/3500E/5500/8500/11500/14500/17500 ste urobili dobré rozhodnutie.

Pred prvým použitím prístroja si starostlivo prečítajte návod na použitie a oboznámte sa s prístrojom. Všetky práce na tomto prístroji a s týmto prístrojom smú byť vykonávané len podľa priloženého návodu.

Bezpodmienečne dodržiavajte bezpečnostné pokyny pre správne a bezpečné používanie.

Tento návod na použitie starostlivo uschovajte. Pri zmene vlastníka, prosím, odovzdajte ďalej aj návod na použitie.

Informácie o nebezpečenstve v tomto návode

Výstražné pokyny v tomto návode sú klasifikované signálnymi slovami, ktoré indikujú mieru ohrozenia.



VÝSTRAHA

- Označuje možnú nebezpečnú situáciu.
- V prípade nerespektovania môže mať za následok smrť alebo najťažšie poranenia.



OPATRNE

- Označuje možnú nebezpečnú situáciu.
- V prípade nerespektovania môže byť následkom ľahké alebo zanedbateľné poranenie.



UPOZORNENIE

Informácie, ktoré slúžia na lepšie porozumenie alebo na predchádzanie možným vecným škodám alebo poškodeniu životného prostredia.

Odkazy v tomto návode

- ☞ A Odkaz na obrázok, napr. obrázok A.
- © Odkaz na inú kapitolu.

Použitie v súlade s určeným účelom

AquaMax Eco Classic 2500E/3500E/5500/8500/11500/14500/17500, ďalej nazývaný „prístroj“, sa smie používať iba nasledovne:

- Pre čerpanie normálnej rybnickej vody pre filtračné systémy, vodopády a potoky.
- Prevádzka pri dodržaní technických údajov.
- Prevádzka pri dodržaní prípustných hodnôt vody. (© hodnoty vody)

Pro prístroj platia nasledujúce obmedzenia:

- Nepoužívať vo vodách určených pre plávanie.
- Nikdy neprevádzkujte s inými kvapalinami ako je voda.
- Nikdy neprevádzkujte bez prítoku vody.
- Nepoužívať pre komerčné alebo priemyslové účely.
- Nepoužívať v spojení s chemikáliami, potravinami, ľahko zápalnými alebo výbušnými látkami.
- Nepripájajte na domové vodovodné potrubie.

Inštalácia a pripojenie

Zariadenie sa môže uložiť buď pod vodu (ponorené) alebo mimo rybníka (suché).

5 A



VÝSTRAHA

Smrť alebo vážne zranenia spôsobené nebezpečným elektrickým napätím pri prevádzke tohto zariadenia v jazierku určenom na kúpanie.

- Zariadenie nikdy neprevádzkujte v jazierku na kúpanie.

Prevádzka zariadenia v jazierku

5 B

- Prístroj inštalujte len pod hladinu vody.

Zariadenie postavte vodorovne a stabilne na pevný podklad.

Postupujte nasledovne:

5 C

1. Stupňovité hadicové hrdlo priskrutkujte na výstup s prevlečnou maticou a tesnením.
2. Ak je to potrebné, stupňovité hadicové hrdlo skráťte na priemer použitej hadice.
 - Tým sa znižujú straty tlaku.
 - Pred utiahnutím prevlečnej matice vyrovnajte stupňovité hadicové hrdlo.
3. Hadicovú sponu nasuňte na hadicu, hadicu nasadte na hadicové hrdlo a zaistite ju hadicovou sponou.

Suché osadenie zariadenia

5 D

- Plavecký bazén alebo bazén, v ktorom sa môžu zdržiavať osoby:
 - Prístroj inštalujte vo vzdialenosti minimálne 2 m od vody.
- Čerpadlo nevystavujte priamemu slnečnému žiareniu.

Postupujte nasledovne:

5 E

1. Odstráňte skrutky.
 - Skrutky slúžia ako prepravná poistka a nie sú potrebné pre prevádzku.
2. Stlačte poistný háčik a odklopte hornú misku filtra.
3. Vyberte čerpadlo.
4. Stupňovité hadicové hrdlo s tesnením naskrutkujte na vstup.
5. Ak je to potrebné, stupňovité hadicové hrdlo skráťte na priemer použitej hadice.
 - Tým sa znižujú straty tlaku.
6. Hadicovú sponu nasuňte na hadicu, hadicu nasadte na hadicové hrdlo a zaistite ju hadicovou sponou.
 - Pred utiahnutím prevlečnej matice vyrovnajte stupňovité hadicové hrdlo.
7. Stupňovité hadicové hrdlo priskrutkujte na výstup s prevlečnou maticou a tesnením.
8. Ak je to potrebné, stupňovité hadicové hrdlo skráťte na priemer použitej hadice.
 - Tým sa znižujú straty tlaku.
 - Pred utiahnutím prevlečnej matice vyrovnajte stupňovité hadicové hrdlo.
9. Hadicovú sponu nasuňte na hadicu, hadicu nasadte na hadicové hrdlo a zaistite ju hadicovou sponou.

Uvedenie do prevádzky



UPOZORNENIE

Prístroj sa zničí ak sa prevádzkuje s regulátorom. Obsahuje citlivé elektrické súčiastky.

- Nepripájajte prístroj k zdroju prúdu s regulovateľnou intenzitou napájania.

Prívod el. prúdu vytvoríte nasledovne:

Zapnutie: Prístroj pripojte na sieť. Prístroj sa okamžite zapne.

Vypnutie: Odpojte prístroj od siete.

Čerpadlo vykonáva pri uvedení do prevádzky automaticky predprogramovaný autotest (**Environmental Function Control (EFC)**). Čerpadlo rozoznáva, či je v behu na sucho/zablokovaní alebo v ponorenom stave. V prípade behu na sucho/pri zablokovaní sa čerpadlo automaticky cca po 90 sekundách vypne. V prípade poruchy prerušte prívod prúdu a „zaplavte čerpadlo“, príp. odstráňte prekážku. Potom môžete opäť prístroj uviesť do prevádzky.

Odstráňte poruchu

| Porucha | Príčina | Náprava |
|--|--|---|
| Čerpadlo sa nerozbehne | Chýba sieťové napätie | <ul style="list-style-type: none"> · Skontrolujte sieťové napätie · Skontrolujte prívodné vedenia |
| Čerpadlo nečerpá | Kryt filtra je upchatý | Vyčistite kryt filtra |
| | Silné znečistenie vody | Vyčistite čerpadlo. Po ochladení motora sa čerpadlo automaticky opäť zapne. |
| Dopravované množstvo nie je dostatočné | Obežná jednotka je zablokovaná | Vytiahnite zástrčku a odstráňte prekážku. Potom čerpadlo opäť zapnite. |
| | Kryt filtra je upchatý | Vyčistite kryt filtra |
| Čerpadlo sa po krátkej dobe behu vypne | Prilíš veľké straty v prívodných vedeniach | <ul style="list-style-type: none"> · Zvoľte väčší priemer hadice · Prispôbte stupňovité hadicové hrdlo priemeru hadice · Skrátiť dĺžku hadice na nevyhnutné minimum · Vyhňte sa zbytočným spojovacím dielom |
| | Silné znečistenie vody | Vyčistite čerpadlo. Po ochladení motora sa čerpadlo automaticky opäť zapne. |
| Čerpadlo sa po krátkej dobe behu vypne | Obežná jednotka je zablokovaná | Vytiahnite zástrčku a odstráňte prekážku. Potom čerpadlo opäť zapnite. |
| | Čerpadlo bežalo na sucho | Zaplavte čerpadlo. Pri prevádzke v jazierku prístroj úplne ponorte. |

Čistenie a údržba

Čistenie prístroja

Odporúčanie pre čistenie:

- Prístroj čistite podľa potreby, ale minimálne 2-krát ročne.
- Na čerpadle vyčistite predovšetkým obežnú jednotku a teleso čerpadla.

- V prípade poklesu výkonu vyčistite teleso filtra mäkkou kefkou pod tečúcou vodou.
- Nepoužívajte čistiace prostriedky ani chemické roztoky.
- Odporúčané čistiace prostriedky pri silnom usadzovaní vápnika:
 - čistič čerpadiel PumpClean od spoločnosti OASE.
 - čistiaci prostriedok bez obsahu octu a chlóru.
- Po čistení všetky diely dôkladne opláchnite čistou vodou.

AquaMax Eco Classic 2500E/3500E

Postupujte nasledovne:

5 F

1. Odskrutkujte stupňovité hadicové hrdlo.
2. Odstráňte skrutky.
 - Skrutky slúžia ako prepravná poistka a nie sú potrebné pre prevádzku.
3. Stlačte poistný háčik a odklopte hornú misku filtra.
4. Vyberte čerpadlo.
5. Krytom čerpadla otáčajte proti smeru hodinových ručičiek a odstráňte ho (bajonetový uzáver).
 - Všetky časti vyčistite pod tečúcou vodou pomocou mäkkej kefy, poškodené diely vymeňte.
6. Prístroj poskladajte v opačnom poradí pracovných krokov.
 - Vedenie čerpadla vložte do otvoru pre kábel spodnej misky filtra tak, aby pri zatvorení telesa filtra nebolo stlačené.

Aquamax Eco Classic 5500/8500/11500/14500/17500

Postupujte nasledovne:

5 G

1. Odskrutkujte stupňovité hadicové hrdlo.
2. Odstráňte skrutky.
 - Skrutky slúžia ako prepravná poistka a nie sú potrebné pre prevádzku.
3. Stlačte poistný háčik a odklopte hornú misku filtra.
4. Vyberte čerpadlo.
5. Odstráňte skrutky.
6. Odnímate teleso čerpadla s poistným krúžkom, tesnením a obežnou jednotkou.
 - Všetky časti vyčistite pod tečúcou vodou pomocou mäkkej kefy, poškodené diely vymeňte.
7. Prístroj poskladajte v opačnom poradí pracovných krokov.
 - Vedenie čerpadla vložte do otvoru pre kábel spodnej misky filtra tak, aby pri zatvorení telesa filtra nebolo stlačené.

Súčasti podliehajúce opotrebeniu

- Obežná jednotka

Náhradné diely

S originálnymi dielmi od firmy OASE zostane prístroj bezpečný a bude aj naďalej spoľahlivo fungovať.

Výkresy náhradných dielov a náhradné diely možno nájsť na našich internetových stránkach.



www.oase-livingwater.com/spareparts_INT

Uloženie/prezimovanie

Zariadenie nie je mrazuvzdorné a pri očakávanom mraze sa musí odinštalovať a uskladniť.

Zariadenie sa skladuje nasledovne:

- Zariadenie dôkladne vyčistite, skontrolujte ohľadom poškodení a poškodené diely vymeňte.
- Skladujte čerpadlo ponorené a chráňte ho pred mrazom.
- Otvorené zástrčkové spojenia chráňte pred vlhkosťou a nečistotami.

Oprava

Poškodený kryt nelze opraviť a nesmí byť ďalej používaný. Prístroj odborne zlikvidujte.

Likvidácia



UPOZORNENIE

Tento prístroj sa nesmie likvidovať spolu s domovým odpadom.

- Prístroj znefunkčnite odrezaním kábla a zlikvidujte ho cez príslušný zberný systém.

Prevod originalnih navodil za uporabo

OPOZORILO

- To napravo lahko uporabljajo otroci, stari 8 let in več, ter osebe z zmanjšanimi telesnimi, zaznavnimi ali psihičnimi sposobnostmi ali osebe s pomanjkanjem izkušenj in znanja, če so pri tem pod nadzorom ali so bile seznanjene z varno uporabo naprave in razumejo posledične nevarnosti.
- Otroci se ne smejo igrati z napravo.
- Čiščenja in uporabniškega vzdrževanja ne smejo izvajati otroci, ki so brez nadzora.
- Napravo morate zavarovati z varovalno napravo za okvarni tok z odmero okvarnega toka maksimalno 30 mA.
- Napravo smete priključiti samo, če se električni podatki naprave ujemajo s podatki električnega napajanja. Podatke o napravi najdete na tipski tablici na napravi, na embalaži ali v teh navodilih.
- Možnosti smrti ali hudih telesnih poškodb zaradi električnega udara! Preden posegate v vodo, odklopite z omrežja vse naprave, ki se nahajajo v vodi.
- Naprava lahko obratuje le, če v vodi ni ljudi.
- Naprave ne uporabljajte, če so električni kabli ali ohišje poškodovani.
- Okvarjene priključne napeljave ni mogoče zamenjati. Odvrzite napravo med odpadke.

Varnostna navodila

Pravilna električna namestitvev

- Električne instalacije morajo ustrezati nacionalnim graditeljskim določilom in jih sme prevzeti samo strokovnjak za elektriko.
- Oseba velja za strokovnjaka za elektriko, ko je kvalificiran zaradi svoje strokovne izobrazbe, znanja in izkušenj in je upravičen, da poveri in presodi delo in ga izvede. Delo strokovnjaka zajema tudi spoznavanje možnih nevarnosti in opazovanje zadevnih regionalnih in nacionalnih norm, predpisov in določil.
- Če imate kakršnakoli vprašanja in probleme, se obrnite na strokovnjaka.
- Podaljšek napeljave in električni delilnik (npr. razdelilniki z več vtičnicami) morata biti primerna za uporabo na prostem (zaščitena pred škropljenjem).
- Vtično povezavo zaščitite pred vlago.
- Napravo je dovoljeno priključiti le v instalirano vtičnico, ki je v skladu s predpisi.

Varna uporaba

- Tekalna enota v napravi vsebuje magnetne, ki ustvarjajo močno magnetno polje, to pa lahko vpliva na srčne spodbujevalnike ali vsajene defibrilatorje (ICD). Vsadek in magnet morajo ostati ločeni vsaj 0,2 m.
- Naprave med nošenjem ne držite ali vlecite za električni kabel.
- Vode polagajte tako, da so zaščiteni pred poškodbami, hkrati pa pazite, da nihče ne more pasti čez njih.
- Na napravi ni dovoljeno izvajati tehničnih sprememb.
- Na napravi opravljajte samo tista dela, ki so opisana v teh navodilih. Če težav ni mogoče odpraviti, se obrnite na pooblaščen servisno službo ali v primeru dvoma na proizvajalca.
- Za napravo uporabljajte samo originalne nadomestne dele in pribor.

Opozorila k navodilom za uporabo

Dobrodošli pri podjetju OASE Living Water. Z nakupom tega izdelka AquaMax Eco Classic 2500E/3500E/5500/8500/11500/14500/17500 ste dobro izbrali.

Pred prvo uporabo natančno preberite navodila za uporabo naprave in jo dobro spoznajte. Vsa dela z in na tej napravi smete izvajati samo v skladu s predloženimi navodili za uporabo.

Obvezno upoštevajte varnostna navodila za varno in pravilno uporabo.

Skrbno shranite ta navodila za uporabo. V primeru menjave lastnika priložite napravi tudi navodila za uporabo.

Opozorila v teh navodilih

Opozorila v teh navodilih so razvrščena s signalnimi besedami, ki prikazujejo stopnjo nevarnosti.



OPOZORILO

- Opisuje morebitno nevarno situacijo.
- Pri neupoštevanju lahko pride do smrti ali hudih telesnih poškodb.



PREDVIDNO

- Opisuje morebitno nevarno situacijo.
- Pri neupoštevanju lahko pride do lahkih ali majhnih telesnih poškodb.



OPOMBA

Informacije, ki so namenjene boljšemu razumevanju ali preprečevanju morebitne materialne ali okoljske škode.

Reference v teh navodilih

- ☞ A Sklic na eno sliko, npr. sliko A.
- ® Sklic na neko drugo poglavje.

Pravilna uporaba

AquaMax Eco Classic 2500E/3500E/5500/8500/11500/14500/17500, v nadaljevanju imenovano »naprava«, je dovoljeno uporabljati samo na naslednji način:

- Za črpanje običajne vode iz ribnikov za filtrirne sisteme, sisteme slapov in potočne sisteme.
- Obratovanje ob upoštevanju tehničnih podatkov.
- Obratovanje ob upoštevanju dovoljenih vodnih vrednosti. (® Vodne vrednosti)

Za napravo veljajo naslednje omejitve:

- Nikoli ne uporabljajte v plavalnih ribnikih.
- Nikoli ne filtrirajte drugih tekočin kot vodo.
- Nikoli ne delajte brez pretoka vode.
- Ne uporabljajte za profesionalne ali industrijske namene.
- Ne uporabljajte v povezavi s kemikalijami, živili, lahko vnetljivimi ali eksplozivnimi materiali.
- Ne priključite na hišni vodovod.

Postavitev in priklop

Napravo lahko postavite bodisi pod vodo (potopljeno) ali izven ribnika (na suhem).

5 A



OPOZORILO

Če naprava obratuje v kopalnem ribniku, lahko pride do smrti ali hudih telesnih poškodb zaradi nevarne električne napetosti.

- Naprava ne sme nikoli obratovati v kopalnem ribniku.

Naprava deluje v ribniku

5 B

- Napravo namestite le pod vodno gladino.

Napravo postavite v vodoraven in stabilen položaj na trdno podlago.

Postopek je naslednji:

5 C

1. Privijte tulec stopenjske cevi s prekrivno matico tesnilom na izhod.
2. Če je potrebno, skrajšajte stopenjski cevni nastavek na premer uporabljene cevi.
 - S tem zmanjšate izgube tlaka.
 - Preden privijete pokrivno matico naravnajte tulec stopenjske cevi.
3. Cevno sponko potisnite preko cevi, cev priključite na cevni nastavek in zavarujte s cevno sponko.

Postavitev naprave na suhem

5 D

- Plavalno jezerce ali bazen, v katerem se lahko zadržujejo ljudje:
 - Naprava mora biti nameščena najmanj 2 m od vode.
- Črpalke ne izpostavljajte direktnemu sončnemu sevanju.

Postopek je naslednji:

5 E

1. Odstranite vijake.
 - Vijaki služijo kot transportno varovalo in za delovanje niso potrebni.
2. Zapahnite zaskočno kljuko in pokrijte zgornjo filtrsko lupino.
3. Črpalke vzemite ven.
4. Privijte tulec stopenjske cevi s tesnilom na vhod.
5. Če je potrebno, skrajšajte stopenjski cevni nastavek na premer uporabljene cevi.
 - S tem zmanjšate izgube tlaka.
6. Cevno sponko potisnite preko cevi, cev priključite na cevni nastavek in zavarujte s cevno sponko.
 - Preden privijete pokrivno matico naravnajte tulec stopenjske cevi.
7. Privijte tulec stopenjske cevi s prekrivno matico tesnilom na izhod.
8. Če je potrebno, skrajšajte stopenjski cevni nastavek na premer uporabljene cevi.
 - S tem zmanjšate izgube tlaka.
 - Preden privijete pokrivno matico naravnajte tulec stopenjske cevi.
9. Cevno sponko potisnite preko cevi, cev priključite na cevni nastavek in zavarujte s cevno sponko.

Zagon



NASVET

Naprava bo uničena, če jo boste uporabljali s senčnikom. Vsebuje občutljive električne sestavne dele.

- Naprave ne smete priključiti v senčni priključek.

Tako pripravite napajanje z elektriko:

Vklop: Priključite napravo na električno omrežje. Naprava se takoj vklopi.

Izklop: Napravo odklopite od omrežja.

Potem ko napravo zaženete, črpalka izvaja predprogramirani samodejni preskus delovanja (**okoljsko reguliranje – Environmental Function Control (EFC)**). Črpalka zazna, ali se nahaja v stanju teka na suho, blokade, oziroma ali je potopljena. V primeru teka na suho ali blokade se črpalka samodejno izključi po pribl. 90 sekundah. V primeru motnje prekinite napajanje z električnim tokom in »potopite črpalke« oz. odstranite oviro. Ko odpravite napako, lahko ponovno zaženete napravo.

Odpravljanje motenj

| Motnja | Vzrok | Odprava |
|------------------------------------|----------------------------|---|
| Črpalka se ne zažene. | Ni omrežne napetosti | <ul style="list-style-type: none"> Preskusite omrežno napetost Preglejte napajalno napeljavo |
| Črpalka ne črpa | Filtrsko ohišje zamašeno | Očistite filtrske lupine |
| | Voda je zelo onesnažena. | Očistite črpalko. Ko se motor ohladi, se črpalka samodejno znova vklopi. |
| | Tekalna enota je blokirana | Izvlcite omrežni vtič in odstranite oviro. Nato črpalko ponovno vklopite. |
| Količina črpanja ne zadostuje | Filtrsko ohišje zamašeno | Očistite filtrske lupine |
| | Previsoke izgube v dovodih | <ul style="list-style-type: none"> Izberite gibljivo cev z večjim premerom Stopenjske cevne nastavke prilagodite premeru cevi Dolžino cevi zmanjšajte na najni minimum Če je možno, ne uporabljajte nepotrebnih spojnikov |
| Črpalka se po krajšem času izklopi | Voda je zelo onesnažena. | Očistite črpalko. Ko se motor ohladi, se črpalka samodejno znova vklopi. |
| | Tekalna enota je blokirana | Izvlcite omrežni vtič in odstranite oviro. Nato črpalko ponovno vklopite. |
| | Črpalka je tekla na suho. | Preplavite črpalko. Pri delovanju v ribniku napravo popolnoma potopite. |

Čiščenje in vzdrževanje

Čiščenje naprave

Priporočilo za čiščenje:

- Napravo čistite po potrebi, vendar vsaj 2-krat letno.
- Na črpalke očistite predvsem tekalno enoto in ohišje črpalke.

- Ko začne delovni učinek pešati, z mehko krtačo pod tekočo vodo očistite filtrsko ohišje.
- Ne uporabljajte čistil ali kemičnih raztopin.
- Priporočeno čistilno sredstvo pri trdovratnih poapnitvah:
 - Čistilo za črpalke PumpClean družbe OASE.
 - Hišna čistila, ki ne vsebujejo kisa ali klora.
- Po čiščenju morate vse dele temeljito izprati z vodo.

AquaMax Eco Classic 2500E/3500E

Postopek je naslednji:

- 5 F
1. Odvijte stopenjski cevni dulec.
2. Odstranite vijake.
 - Vijaki služijo kot transportno varovalo in za delovanje niso potrebni.
3. Zapahnite zaskočno kljuko in pokrijte zgornjo filtrsko lupino.
4. Črpalko vzemite ven.
5. Ohišje črpalke obrnite v nasprotno smer urinega kazalca in ga snemite (bajonetno zapiralo).
 - Vse dele očistite pod tekočo vodo in z mehko krtačo ter poškodovane dele zamenjajte.
6. Sestavite napravo v obratnem vrstnem redu.
 - Črpalko napeljite skozi kabelsko odprtino v filtrsko spodnjo skodelo tako, da se kabel ne stisne, ko zaprete filtrsko ohišje.

Aquamax Eco Classic 5500/8500/11500/14500/17500

Postopek je naslednji:

- 5 G
1. Odvijte stopenjski cevni dulec.
2. Odstranite vijake.
 - Vijaki služijo kot transportno varovalo in za delovanje niso potrebni.
3. Zapahnite zaskočno kljuko in pokrijte zgornjo filtrsko lupino.
4. Črpalko vzemite ven.
5. Odstranite vijake.
6. Snemite ohišje črpalke z zadrževalnim obročem, tesnilom in tekalno enoto.
 - Vse dele očistite pod tekočo vodo in z mehko krtačo ter poškodovane dele zamenjajte.
7. Sestavite napravo v obratnem vrstnem redu.
 - Črpalko napeljite skozi kabelsko odprtino v filtrsko spodnjo skodelo tako, da se kabel ne stisne, ko zaprete filtrsko ohišje.

Deli, ki se obrabijo

- Tekalna enota

Nadomestni deli

Z uporabo originalnih delov podjetja OASE je naprava še naprej varna in brezhibno deluje.

Risbe nadomestnih delov in nadomestne dele najdete na naši spletni strani.



www.oase-livingwater.com/spareparts_INT

Skladiščenje/Prezimovanje

Naprava ni zaščitena pred zmrzaljo in jo je treba v primeru, da pričakujete zmrzal, odstraniti in shraniti.

Napravo pravilno skladiščite takole:

- Napravo temeljito očistite in preverite, ali je poškodovana; poškodovane dele zamenjajte.
- Črpalko skladiščite potopljeno in zaščiteno pred zmrzaljo.
- Odrpte konektorje zaščitite pred vlago in umazanijo.

Popravilo

Poškodovanega ohišja ni mogoče popraviti in ga ne smete še naprej uporabljati. Napravo zavrzite v skladu z okoljskimi predpisi.

Odlaganje odpadkov



OPOMBA

Te naprave ne smete zavreči med gospodinjske odpadke.

- Onemogočite uporabo naprave tako, da prerežete kable in ga predajte službi za odstranjevanje odpadkov.

UPOZORENJE

- Djeca od 8 i više godina i osobe sa smanjenim tjelesnim, osjetilnim ili mentalnim mogućnostima te s ograničenim iskustvom i znanjem ovaj uređaj smiju upotrebljavati samo uz nadzor ili ako su upućene u njegovu sigurnu uporabu i razumiju opasnosti koje iz nje proizlaze.
- Djeca se ne smiju igrati s uređajem.
- Djeca ne smiju obavljati radove čišćenja i korisničkog održavanja uređaja bez nadzora.
- Uređaj mora biti zaštićen sklopkom na diferencijalnu (preostalu) struju s nazivnom diferencijalnom strujom od maksimalno 30 mA.
- Uređaj priključite samo ako se električni podaci uređaja podudaraju s podacima za napajanje. Podaci uređaja nalaze se na označnoj pločici na uređaju, na pakiranju ili u ovim uputama.
- Može doći do smrti ili teških ozljeda uzrokovanih strujnim udarom! Prije dodirivanja vode odvojite sve električne uređaje u vodi od strujne mreže.
- Uređaj upotrebljavajte samo ako se nitko ne nalazi u vodi.
- Nemojte se koristiti uređajem ako su oštećeni električni vodovi ili kućište.
- Oštećen priključni vod ne može se zamijeniti. Uklonite uređaj

Sigurnosne napomene

Ispravne električne instalacije

- Električne instalacije moraju odgovarati nacionalnim odredbama i smije ih obaviti samo elektrotehnički stručnjak.
- Elektrotehnički stručnjak osoba je koja je na temelju stručne izobrazbe, znanja i iskustva osposobljena i ovlaštena obavljati povjerene radove. Rad stručnjaka obuhvaća i prepoznavanje mogućih opasnosti te poštivanje regionalnih i nacionalnih normi, pravila i propisa.
- Za sva pitanja i probleme obratite se elektrotehničkom stručnjaku.
- Produžni kabeli i strujni razdjelnici (npr. adapteri s više utičnica) moraju biti prikladni za vanjsku upotrebu (zaštićeni od prskanja vode).
- Zaštite utične spojeve od vlage.
- Uređaj priključite samo na propisno montiranu utičnicu.

Siguran rad

- Rotor u uređaju sadržava magnete s jakim magnetskim poljem koje može utjecati na srčane elektrostimulatore ili implantirane defibrilatore (ICD-e). Udaljenost između implantata i magneta mora biti najmanje 0,2 m.
- Uređaj nemojte nositi ili povlačiti na električnim vodovima.
- Vodove položite tako da se ne mogu oštetiti i pripazite da nitko preko njih ne može pasti.
- Nemojte nikada provoditi nikakve izmjene na uređaju.
- Na uređaju izvodite samo zahvate opisane u ovim uputama. Ako probleme ne možete sami otkloniti, obratite se ovlaštenoj servisnoj službi ili – ako ste u nedoumici – samom proizvođaču.
- Za uređaj upotrebljavajte samo originalne rezervne dijelove i pribor.

Savjeti uz ove upute za upotrebu

Dobrodošli u OASE Living Water. Kupnjom proizvoda AquaMax Eco Classic 2500E/3500E/5500/8500/11500/14500/17500 učinili ste dobar izbor.

Prije prve uporabe uređaja pažljivo pročitajte ovaj priručnik i upoznajte se s uređajem. Radovi na ovom uređaju smiju se obavljati samo prema priloženom priručniku.

U svrhu ispravne i sigurne upotrebe, obvezno se pridržavajte uputa za sigurnost.

Spremite ovaj priručnik na sigurno mjesto. Ako uređaj predate drugom korisniku, svakako mu predajte i ovaj priručnik.

Upozorenja u ovim uputama

Upozorenja navedena u ovim uputama kategorizirana su prema signalnim riječima kojima se ukazuje na stupanj ugroze.



UPOZORENJE

- Označava moguću opasnu situaciju.
- Posljedice zanemarivanja ove napomene mogu biti smrt ili najteže ozljede.



OPREZ

- Označava potencijalno opasnu situaciju.
- Posljedice zanemarivanja ove napomene mogu biti lake ili neznatne ozljede.



NAPOMENA

Informacije koje služe za bolje razumijevanje ili izbjegavanje mogućih materijalnih šteta ili onečišćenja okoliša.

Poveznice u ovim uputama

- 5 A Referenca na sliku, primjerice sliku A.
- ® Referenca na neko drugo poglavlje.

Namjensko korištenje

AquaMax Eco Classic 2500E/3500E/5500/8500/11500/14500/17500, u daljnjem tekstu „uređaj”, smije se upotrijebiti isključivo na sljedeći način:

- Za crpljenje normalne stajaće vode za filtracijske sustave, sustave vodopada i sustave potocića.
- Rad uz pridržavanje tehničkih podataka.
- Rad uz pridržavanje dopuštenih vrijednosti vode. (® Vrijednosti vode)

Za uređaj vrijede sljedeća ograničenja:

- Nikada ne primjenjujte u jezercima za kupanje.
- Nikada ne koristite s bilo kojim drugim tekućinama osim vode.
- Nikada ne radite bez protoka vode.
- Ne primjenjujte za profesionalne ili industrijske namjene.
- Ne primjenjujte u svezi s kemikalijama, namirnicama, lako zapaljivim ili eksplozivnim materijalima.
- Ne priključujte na sustav opskrbe vodom za kućanstvo.

Postavljanje i priključivanje

Uređaj se može postaviti ili pod vodom (potopljen) ili izvan jezera (na suhom).

5 A



UPOZORENJE

Može doći do smrti ili teških ozljeda zbog opasnog električnog napona prilikom upotrebe uređaja u jezercu za kupanje.

- Uređaj nikad ne upotrebljavajte u jezercu za kupanje.

Upotreba uređaja u jezercu

5 B

- Postavite uređaj samo ispod razine vode.

Uređaj postavite vodoravno i stabilno na čvrstu podlogu.

Postupite na sljedeći način:

5 C

1. Pričvrstite tuljac segmentnog crijeva s natičnom maticom i brtvom na izlaz.
2. Po potrebi skratite prilagodni priključak na promjer korištenog crijeva.
 - Time će se smanjiti gubici tlaka.
 - Prije pričvršćivanja natične matice poravnajte tuljac segmentnog crijeva.
3. Natakните crijevnu obujmicu na crijevo, a crijevo utakните na crijevni tuljac i učvrstite ga crijevnom obujmicom.

Uređaj postavite na suhom

5 D

- Jezerce za plivanje ili bazen u kojem mogu boraviti osobe:
 - Uređaj postavite na udaljenosti od najmanje 2 m od vode.
- Pumpa ne smije biti izložena izravnom sunčevom zračenju.

Postupite na sljedeći način:

5 E

1. Uklonite vijke.
 - Vijci služe za osiguranje prilikom transporta i nisu potrebni za rad uređaja.
2. Pritisnite zapornu kvačicu i otvorite gornju oplatu filtra.
3. Izvadite pumpu.
4. Pričvrstite tuljac segmentnog crijeva s brtvom na ulaz.
5. Po potrebi skratite prilagodni priključak na promjer korištenog crijeva.
 - Time će se smanjiti gubici tlaka.
6. Natakните crijevnu obujmicu na crijevo, a crijevo utakните na crijevni tuljac i učvrstite ga crijevnom obujmicom.
 - Prije pričvršćivanja natične matice poravnajte tuljac segmentnog crijeva.
7. Pričvrstite tuljac segmentnog crijeva s natičnom maticom i brtvom na izlaz.
8. Po potrebi skratite prilagodni priključak na promjer korištenog crijeva.
 - Time će se smanjiti gubici tlaka.
 - Prije pričvršćivanja natične matice poravnajte tuljac segmentnog crijeva.
9. Natakните crijevnu obujmicu na crijevo, a crijevo utakните na crijevni tuljac i učvrstite ga crijevnom obujmicom.

Stavljanje u pogon



NAPOMENA

Uređaj će se uništiti ako se koristi s prigušivačem. Sadrži osjetljive električne dijelove.

- Ne priključujte uređaj na električno napajanje s regulatorom.

Ovako uspostavljate napajanje strujom:

Uključivanje: Spojite uređaj s električnom mrežom. Uređaj se odmah uključuje.

Isključivanje: Odvojite uređaj od električne mreže.

Prilikom puštanja u rad pumpa automatski obavlja unaprijed programirano samostalno testiranje ispravnosti (**Environmental Function Control (EFC)**). Pumpa prepoznaje radi li pritom na suho, je li blokirana ili uronjena. U slučaju rada na suho ili blokiranja, pumpa se automatski isključuje nakon otprilike 90 sekundi. U slučaju smetnje, prekinite dovod električne energije i „potopite pumpu“ odn. uklonite prepreku. Nakon toga uređaj možete ponovo uključiti.

Otklanjanje neispravnosti

| Kvar | Uzrok | Rješenje |
|--|---------------------------------------|--|
| Crpka se ne pokreće. | Nema električnog napajanja. | <ul style="list-style-type: none"> Proverite električno napajanje. Proverite dovode |
| Crpka nema protok. | Začepljeno je kućište filtra. | Očistite glavni filtar. |
| | Jako zaprljanje vode | Očistite crpku. Nakon hlađenja motora crpka se automatski ponovo uključuje. |
| Nedovoljna protočna količina. | Radno kolo je blokirano | Izvcite strujni utikač i uklonite prepreku. Nakon toga ponovo uključite crpku. |
| | Začepljeno je kućište filtra. | Očistite glavni filtar. |
| Crpka se nakon kratkotrajnog rada isključuje | Preveliki gubici u dovodnim vodovima. | <ul style="list-style-type: none"> Odaberite crijevo većeg promjera Tuljac segmentnog crijeva prilagodite promjeru crijeva Duljinu crijeva smanjite na neophodni minimum Izbjegavajte nepotrebne spojne elemente |
| | Jako zaprljanje vode | Očistite crpku. Nakon hlađenja motora crpka se automatski ponovo uključuje. |
| Crpka se nakon kratkotrajnog rada isključuje | Radno kolo je blokirano | Izvcite strujni utikač i uklonite prepreku. Nakon toga ponovo uključite crpku. |
| | Crpka je radila na suho | Potopite crpku. Prilikom primjene u jezercu uređaj potpuno uronite u vodu. |

Čišćenje i održavanje

Čišćenje uređaja

Preporuka za čišćenje:

- Uređaj čistite po potrebi, ali najmanje dvaput godišnje.
- Na crpki temeljito očistite rotor i filtarsko kućište crpke.

- Ako dođe do smanjenja snage, kućište filtra operite mekanom četkom pod mlazom vode.
- Ne rabite sredstva za čišćenje ili kemijska otapala.
- Preporučena sredstva za čišćenje tvrdokornih naslaga vapnenca:
 - Sredstvo za čišćenje PumpClean tvrtke OASE.
 - Kućansko sredstvo za čišćenje bez octa i klora.
- Nakon čišćenja sve dijelove isperite čistom vodom.

AquaMax Eco Classic 2500E/3500E

Postupite na sljedeći način:

5 F

- Odvijte tuljac segmentnog crijeva.
- Uklonite vijke.
 - Vijci služe za osiguranje prilikom transporta i nisu potrebni za rad uređaja.
- Pritisnite zapornu kvačicu i otvorite gornju oplatu filtra.
- Izvadite pumpu.
- Okrenite kućište pumpe nalijevo, a zatim ga skinite (bajunetni zatvarač).
 - Sve dijelove operite pod mlazom vode i očistite mekanom četkom, a oštećene dijelove zamijenite.
- Uređaj sastavite obrnutim redoslijedom.
 - Vod pumpe položite u otvor za kabel u donjem dijelu filtra tako da ga ne prignječite prilikom zatvaranja kućišta filtra.

Aquamax Eco Classic 5500/8500/11500/14500/17500

Postupite na sljedeći način:

5 G

- Odvijte tuljac segmentnog crijeva.
- Uklonite vijke.
 - Vijci služe za osiguranje prilikom transporta i nisu potrebni za rad uređaja.
- Pritisnite zapornu kvačicu i otvorite gornju oplatu filtra.
- Izvadite pumpu.
- Uklonite vijke.
- Skinite kućište crpke s prstenom, brtvom i radnom jedinicom.
 - Sve dijelove operite pod mlazom vode i očistite mekanom četkom, a oštećene dijelove zamijenite.
- Uređaj sastavite obrnutim redoslijedom.
 - Vod pumpe položite u otvor za kabel u donjem dijelu filtra tako da ga ne prignječite prilikom zatvaranja kućišta filtra.

Potrošni dijelovi

- Radna jedinica

Pričuvni dijelovi

Pri upotrebi originalnih dijelova društva OASE uređaj ostaje siguran i nastavlja raditi pouzdano.

Nacrte rezervnih dijelova i rezervne dijelove možete pronaći na našoj internetskoj stranici.



www.oase-livingwater.com/spareparts_INT

Skladištenje/prezimljavanje

Uređaj nije zaštićen od zamrzavanja i mora se demontirati i uskladištiti prije očekivanog mraza.

Ispravno skladištenje uređaja:

- Uređaj temeljito očistite, provjerite da nije oštećen i po potrebi zamijenite oštećene dijelove.
- Crpku skladištite uronjenu i nezaleđenu.
- Otvorene utične spojeve zaštitite od vlage i prljavštine.

Popravak

Oštećeno se kućište ne može popraviti te se stoga više ne smije koristiti. Propisno zbrinite uređaj.

Zbrinjavanje



Napomena

Uređaj se ne smije bacati u kućni otpad.

- Učinite uređaj neuporabljivim tako da prerežete kabel, a zatim ga zbrinite preko odgovarajućeg sustava za recikliranje otpada.

AVERTIZARE

- Acest aparat poate fi folosit de către copii începând cu 8 ani și peste, precum și persoane cu deficiențe psihice, senzoriale sau abilități mentale, ori cu experiență redusă și cu cunoștințe reduse, dacă sunt supravegheate sau au fost instruite în ceea ce privește utilizarea sigură a aparatului și au înțeles pericolele rezultate.
- Copiii nu au voie să se joace cu aparatul.
- Este interzisă curățarea și întreținerea curentă de către copii fără supraveghere.
- Aparatul trebuie să dispună de un sistem de protecție împotriva curenților vagabonzi cu o eroare de calcul a curentului de maxim 30 mA.
- Conectați aparatul numai dacă datele electrice ale aparatului coincid cu cele ale instalației de alimentare cu curent. Datele aparatului sunt menționate pe plăcuța cu date tehnice de pe aparat, de pe ambalaj sau din prezentele instrucțiuni.
- Pericol de deces sau de accidente grave prin electrocutare! Înainte de a băga mâna în apă, deconectați de la rețea toate aparatele aflate în apă.
- Utilizați aparatul numai dacă în apă nu se află nicio persoană.
- Nu utilizați aparatul în cazul în care cablurile electrice sau carcasa sunt deteriorate.
- Cablurile de alimentare nu pot fi înlocuite. În cazul unui cablu deteriorat, aparatul trebuie reciclat.

Indicații de securitate

Instalație electrică conform normelor

- Instalațiile electrice trebuie să respecte normele firmelor naționale de montaj, lucrările fiind efectuate numai de către un electrician specializat.
- O persoană este considerată electrician specializat în cazul în care, ca urmare a instruirii de specialitate, a cunoștințelor și a experiențelor are capacitatea și dreptul să aprecieze și să efectueze lucrările care îi sunt încredințate. Lucrările efectuate în calitate de specialist includ și identificarea pericolelor posibile și respectarea normelor, prevederilor și dispozițiilor regionale și naționale.
- Pentru întrebări și probleme, vă rugăm să vă adresați unui electrician specializat.
- Cablurile prelungitoare și distribuitorii de energie electrică (de exemplu replete de prize) trebuie să fie compatibile pentru utilizarea în aer liber (cu protecție împotriva stropilor de apă).
- Protejați conectorii împotriva umidității.
- Conectați aparatul numai la o priză instalată în conformitate cu prescripțiile.

Funcționare sigură

- Unitatea de funcționare din aparat conține un magnet cu un câmp magnetic intens, care poate influența stimulatorul cardiac sau defibrilatoarele (ICD) implantate. Păstrați o distanță de cel puțin 0,2 m între implant și magnet.
- Nu purtați sau nu trageți aparatul prin prindere de cablul electric.
- Pozați cablurile protejate împotriva deteriorărilor și aveți grijă ca nimeni să nu cadă peste acestea.
- Nu efectuați niciodată modificări tehnice asupra aparatului.
- Efectuați la aparat numai lucrările care sunt descrise în aceste instrucțiuni. În cazul în care problemele nu pot fi soluționate, adresați-vă unui punct de service autorizat sau, în caz de incertitudine, producătorului.
- Utilizați pentru acest aparat numai piese de schimb și accesorii originale.

Indicații privind aceste instrucțiuni de utilizare

Bun venit la OASE Living Water. Ați făcut o alegere excelentă AquaMax Eco Classic 2500E/3500E/5500/8500/11500/14500/17500 cumpărând produsul.

Înainte de prima folosire a aparatului, citiți cu atenție manualul și familiarizați-vă cu aparatul. Toate lucrările la și cu acest aparat pot fi efectuate numai conform manualul de față.

Respectarea indicațiilor privind securitatea este obligatorie, în scopul unei utilizări corecte și sigure.

Păstrați cu grijă acest manual. În cazul schimbării proprietarului, vă rugăm să dați acest manual mai departe.

Indicații de avertizare din prezentele instrucțiuni

Indicațiile de avertizare din acest manual sunt clasificate prin cuvinte semnal care afișează gradul de pericolozitate.



AVERTIZARE

- Desemnează o situație potențial periculoasă.
- În cazul nerespectării pot urma accidente mortale sau vătămări dintre cele mai grave.



PRECAUȚIE

- Desemnează o situație potențial periculoasă.
- În cazul nerespectării pot urma vătămări ușoare sau minore.



INDICAȚIE

Informații care servesc la o înțelegere mai bună sau la prevenirea posibilelor prejudicii materiale sau asupra mediului.

Referințe din prezentele instrucțiuni

- 5 A Referire la o figură, de. ex. figura A.
- ® Referire la un alt capitol.

Utilizarea în conformitate cu destinația

AquaMax Eco Classic 2500E/3500E/5500/8500/11500/14500/17500, denumit în continuare „aparat”, va fi utilizat exclusiv după cum urmează:

- Pentru pomparea apei obișnuite pentru sisteme de filtrare, sisteme cascadă și sisteme pârâu.
- Operarea cu respectarea datelor tehnice.
- Operarea cu respectarea valorilor admise pentru apă. (® valori apă)

Pentru aparat sunt valabile următoarele restricții:

- A nu se utiliza în iazuri tip piscină!
- Nu este admisă în nicio situație acționarea cu alte lichide cu excepția apei.
- Nu se va utiliza niciodată fără debit de apă.
- Nu utilizați în scopuri profesionale sau industriale.
- NU utilizați în combinație cu substanțe chimice, alimente, substanțe ușor inflamabile sau explozive
- A nu se racorda la sursa casnică de alimentare cu apă.

Amplasarea și racordarea

Aparatul poate fi amplasat sub apă (submersibil) sau în afara iazului (uscat).

5 A



AVERTIZARE

Pericol de deces sau de accidente grave din cauza tensiunii electrice la utilizarea aparatului într-un bazin de înot.

Nu utilizați niciodată aparatul într-un bazin de înot.

Exploatarea aparatului în iaz

5 B

· Instalați aparatul numai sub nivelul apei.

Amplasați aparatul în poziție orizontală și stabilă pe un substrat solid.

Procedați după cum urmează:

5 C

- Ștuțul în trepte pentru furtun se înșurubează cu piulița olandeză și cu garnitura pe ieșire.
- Dacă este necesar, scurtați ștuțul în trepte pentru furtun pe diametrul furtunului utilizat.
 - Se reduc astfel pierderile de presiune.
 - Înainte de strângerea piuliței olandeze, aliniați ștuțul în trepte pentru furtun.
- Se trece colierul furtunului peste acesta, furtunul se fixează pe manșonul de furtun și se asigură cu ajutorul colierului de furtun.

Amplasați aparatul pe o suprafață uscată

5 D

- Bazin de înot sau piscină în care se pot afla persoane:
 - Instalați aparatul la o distanță de cel puțin 2 m de apă.
- Nu este permisă expunerea pompei la raze solare directe.

Procedați după cum urmează:

5 E

- Înlăturați șuruburile.
 - Șuruburile servesc ca siguranță de transport și nu sunt necesare pentru funcționare.
- Acționați cârligul de prindere și deschideți secțiunea superioară a filtrului.
- Se scoate pompa.
- Ștuțul în trepte pentru furtun se înșurubează cu garnitura pe ieșire.
- Dacă este necesar, scurtați ștuțul în trepte pentru furtun pe diametrul furtunului utilizat.
 - Se reduc astfel pierderile de presiune.
- Se trece colierul furtunului peste acesta, furtunul se fixează pe manșonul de furtun și se asigură cu ajutorul colierului de furtun.
 - Înainte de strângerea piuliței olandeze, aliniați ștuțul în trepte pentru furtun.
- Ștuțul în trepte pentru furtun se înșurubează cu piulița olandeză și cu garnitura pe ieșire.
- Dacă este necesar, scurtați ștuțul în trepte pentru furtun pe diametrul furtunului utilizat.
 - Se reduc astfel pierderile de presiune.
 - Înainte de strângerea piuliței olandeze, aliniați ștuțul în trepte pentru furtun.
- Se trece colierul furtunului peste acesta, furtunul se fixează pe manșonul de furtun și se asigură cu ajutorul colierului de furtun.

Punerea în funcțiune



INDICATIE

Aparatul se distruge, dacă este acționat cu un reostat. Conține componente electrice sensibile.

- Nu conectați aparatul la o alimentare cu curent cu intensitate reglabilă.

lată cum conectați alimentarea cu energie electrică:

Activare: Conectați aparatul la rețea. Aparatul pornește imediat.

Dezactivare: Deconectați aparatul de la rețea.

Pompa efectuează la punerea în funcțiune un test de autoverificare preprogramat (**Environmental Function Control (EFC)**). Pompa recunoaște dacă se găsește în starea de funcționare uscată/blocare sau în stare de imersiune. În cazul funcționării uscate/blocare, pompa se oprește automat după aprox. 90 de secunde. În caz de defecțiune, întrerupeți alimentarea cu tensiune electrică și „inundați pompa”, respectiv îndepărtați obstacolul. Apoi, aparatul poate fi repus în funcțiune.

Resetarea defecțiunii

| Defecțiune | Cauză | Soluție |
|--|---|--|
| Pompa nu pornește | Nu există tensiune de alimentare | <ul style="list-style-type: none"> Verificați tensiunea din rețea Se controlează circuitul de alimentare |
| Pompa nu transportă | Carcasa filtrului înfundată | Curățați capacul filtrului. |
| | Apă deosebit de murdară | Curățați pompa. După răcirea motorului, pompa este din nou pornită în mod automat. |
| Cantitate purjată insuficientă | Rotorul este blocat | Scoateți ștecherul și înlăturați obstacolul. Conectați pompa din nou. |
| | Carcasa filtrului înfundată | Curățați capacul filtrului. |
| Pompa se oprește după un scurt timp de funcționare | Pierderi prea mari în conductele de aspirație | <ul style="list-style-type: none"> Alegeți un diametru mai mare al furtunului Adaptați ștuțul în trepte pentru furtun pe diametru furtunului Reduceți la minimumul necesar lungimea furtunului Evitați piesele de legătură care nu sunt absolut necesare |
| | Apă deosebit de murdară | Curățați pompa. După răcirea motorului, pompa este din nou pornită în mod automat. |
| Pompa a funcționat fără apă în ea | Rotorul este blocat | Scoateți ștecherul și înlăturați obstacolul. Conectați pompa din nou. |
| | Pompa a funcționat fără apă în ea | Inundați pompa. La funcționarea în bazin, imersați aparatul complet. |

Curățarea și întreținerea

Curățați aparatul

Recomandare pentru curățare:

- Curățați aparatul în funcție de necesitate, însă cel puțin de 2 ori pe an.
- La pompă, curățați în special unitatea funcțională și carcasa pompei.

- În cazul scăderii puterii se spală carcasa filtrului sub apă curentă cu o perie moale.
- Nu utilizați agenți de curățare sau soluții chimice.
- Agenți de curățare recomandați în cazul depunerilor de calcar persistente:
 - Detergent pentru pompe PumpClean de la OASE.
 - Detergent casnic fără oțet și clor.
- După curățare clătiți temeinic toate piesele cu apă curată.

AquaMax Eco Classic 2500E/3500E

Procedați după cum urmează:

- 5 F
- Se deșurubează ștuțul în trepte pentru furtun.
- Înlăturați șuruburile.
 - Șuruburile servesc ca siguranță de transport și nu sunt necesare pentru funcționare.
- Acționați cârligul de prindere și deschideți secțiunea superioară a filtrului.
- Se scoate pompa.
- Rotiți carcasa pompei în sens anti-orar și înlăturați-l (sistem de închidere cu baionetă).
 - Toate piesele se curăță sub apă curentă cu o perie moale, piesele deteriorate se înlocuiesc.
- Asamblați aparatul în ordinea inversă.
 - Introduceți conducta pompei prin orificiul de cablu în coca inferioară filtrului, astfel încât conducta să nu fie strivită la închiderea carcasei filtrului.

Aquamax Eco Classic 5500/8500/11500/14500/17500

Procedați după cum urmează:

5 G

1. Se deșurubează ștuțul în trepte pentru furtun.
2. Înlăturați șuruburile.
 - Șuruburile servesc ca siguranță de transport și nu sunt necesare pentru funcționare.
3. Acționați cârligul de prindere și deschideți secțiunea superioară a filtrului.
4. Se scoate pompa.
5. Înlăturați șuruburile.
6. Scoateți carcasa pompei cu inelul de fixare, garnitura și rotorul.
 - Toate piesele se curăță sub apă curentă cu o perie moale, piesele deteriorate se înlocuiesc.
7. Asamblați aparatul în ordinea inversă.
 - Introduceți conducta pompei prin orificiul de cablu în coca inferioară a filtrului, astfel încât conducta să nu fie strivită la închiderea carcasei filtrului.

Consumabile

- Unitate de funcționare

Piese de schimb

Cu piese originale de la OASE, aparatul se păstrează în stare sigură și funcționează în continuare ireproșabil. Desene pentru piesele de schimb și piese de schimb găsiți pe pagina noastră de internet.



www.oase-livingwater.com/spareparts_INT

Depozitare/depozitare pe timp de iarnă

Aparatul nu este rezistent la îngheț și trebuie dezințalat și depozitat, dacă este posibilă apariția înghețului.

Depozitați corect aparatul în felul următor:

- Curățați temeinic aparatul, verificați să nu existe deteriorări și înlocuiți părțile deteriorate.
- Depozitați pompa imersată și ferită de îngheț.
- Protejați contactele deschise cu fișe împotriva umidității și murdăriei.

Repararea

O carcasă deteriorată nu poate fi reparată și nu mai este permis să fie utilizată. Eliminați aparatul conform prescripțiilor.

Îndepărtarea deșeurilor



INDICAȚIE

Nu este permisă eliminarea ca deșeu menajer a acestui aparat.

- Faceți aparatul inutilizabil prin tăierea cablului de alimentare și eliminați-l prin sistemul de preluare prevăzut pentru aceasta.

Превод на оригиналното упътване за употреба

ПРЕДУПРЕЖДЕНИЕ

- Този уред може да се използва от деца от 8 -годишна възраст и нагоре, както и от хора с намалени физически, сензорни или умствени възможности или такива, които нямат опит и познания, само ако са наблюдавани или инструктирани за безопасната употреба и разбират произтичащите от това опасности.
- Децата не играят с уреда.
- Почистването и поддръжката не трябва да се извършват от деца без надзор.
- Уредът трябва да е обезопасен със защитно съоръжение за ток на утечка с номинален ток на утечка от максимум 30 mA.
- Свържете уреда само ако електрическите данни на уреда и електрозахранването съвпадат. Данните за уреда се намират върху заводската табела на корпуса му, върху опаковката или в настоящото ръководство.
- Възможни са смърт или тежки наранявания от токов удар! Преди да бъркате във водата изключете цялото електрическо оборудване във водата от електрическата мрежа.
- Използвайте уреда само ако във водата няма хора.
- Не използвайте уреда, ако електрическите проводници или корпусът са повредени.
- Повреденият свързващ проводник не подлежи на смяна. Изхвърлете уреда.

Указания за безопасност

Електрическо инсталиране съгласно предписанията

- Електрическите инсталации трябва да отговарят на националните разпоредби за изграждане и могат да се правят само от електротехник.
- Дадено лице се счита за електротехник, ако е квалифицирано и упълномощено въз основа на своето професионално образование, познания и опит да оценява и извършва възложената му работа. Работата като специалист обхваща също разпознаването на възможни опасности и спазването на действащите регионални и национални стандарти, предписания и разпоредби.
- При въпроси и проблеми се обръщайте към електроспециалист.
- Удължаващи кабели и токови разпределители (напр. многогнездови контакти) трябва да са подходящи за използване на открито (защитени от пръски вода).
- Пазете щепселните съединения от навлизане на влага.
- Свързвайте уреда само към монтиран според изискванията контакт.

Безопасна работа

- Работният елемент в уреда съдържа магнит със силно магнитно поле, което може да окаже влияние върху пейсмейкъри или имплантирани дефибрилатори (ICD). Спазвайте най-малко 0,2 m разстояние между импланта и магнита.
- Не използвайте електрическия проводник за пренасяне на уреда и не го дърпайте.
- Полагайте проводниците по начин, който ги предпазва от увреждания и не позволява спъване в тях.
- Не извършвайте технически промени по уреда.
- Извършвайте само работи по уреда, които са описани в това ръководство. Ако проблемите не могат да бъдат отстранени, обърнете се към упълномощен филиал на клиентската служба, а при съмнения – към производителя.
- За уреда използвайте само оригинални резервни части и приспособления от комплектовката.

Инструкции към настоящото упътване за употреба

Добре дошли в OASE Living Water. С покупката на продукта AquaMax Eco Classic 2500E/3500E/5500/8500/11500/14500/17500 Вие направихте добър избор.

Преди първото използване на уреда внимателно прочетете Ръководството и се запознайте с уреда. Всички работи по този уред трябва да бъдат извършвани само съобразно приложеното ръководство.

Непременно спазвайте инструкциите за безопасност за правилното и безопасно ползване.

Съхранявайте грижливо това ръководство. При смяна на собственика, моля предайте и ръководството.

Предупреждения в това ръководство

Предупредителните указания в това ръководство са класифицирани със сигнални думи, които показват степента на опасността.



ПРЕДУПРЕЖДЕНИЕ

- Обозначава възможна опасна ситуация.
- При несъблюдаване последствията могат да бъдат смърт или тежко нараняване.



ВНИМАНИЕ

- Обозначава възможна опасна ситуация.
- При несъблюдаване последствията могат да бъдат леко или незначително нараняване.



УКАЗАНИЕ

Информация, служеща за по-доброто разбиране или за предотвратяването на евентуални имуществени щети или щети за околната среда.

Препратки в това ръководство

- 5 A Препратка към фигура, напр. фигура А.
- ® Препратка към друга глава.

Употреба по предназначение

AquaMax Eco Classic 2500E/3500E/5500/8500/11500/14500/17500, по-нататък наричан „Уредът“, може да се използва само както е описано по-долу:

- За изпомпване на обикновена езерна вода за филтрационни системи, водопади и каскадни системи.
- Експлоатация при спазване на техническите данни.
- Експлоатация при спазване на допустимите стойности на водата. (® Стойности на водата)

За уреда са валидни следните ограничения:

- Не използвайте уреда в плавни басейни.
- Никога не използвайте други течности, освен вода.
- Никога не използвайте уреда без вода.
- Не използвайте уреда за производствени или промишлени цели.
- Не използвайте уреда заедно с химикали, хранителни продукти, лесно запалими или взривоопасни вещества.
- Не свързвайте към водоснабдяването на къщата.

Монтаж и свързване

Уредът може да се постави под вода (потопен) или извън езерото (на сухо).

5 A



ПРЕДУПРЕЖДЕНИЕ

Смърт или тежки наранявания, причинени от опасното електрическо напрежение, при експлоатация на уреда в плавателен водоем.

- В никакъв случай не използвайте уреда в плавателен водоем.

Работа на уреда във водоема

5 B

- Монтирайте уреда само под водното равнище.
- Поставете уреда водоравно и стабилно върху здрава основа.

Процедирайте по следния начин:

5 C

1. Завийте стъпаловидния накрайник за маркуч с холендровата гайка и уплътнението към изхода.
2. Ако е необходимо, скъсете стъпаловидния накрайник за маркуч до диаметъра на използвания маркуч.
 - По този начин се намаляват загубите в налягането.
 - Преди затягането на холендровата гайка центровайте стъпаловидния накрайник за маркуч.
3. Поставете скобата за маркуч на маркуча, пхнете маркуча върху накрайника и го фиксирайте със скобата.

Поставете уреда сух

5 D

- Вирче за плуване или басейн, в който може да има хора:
 - Поставете уреда на най-малко 2 м разстояние от водата.
- Помпата да не се излага на пряка слънчева светлина.

Процедирайте по следния начин:

5 E

1. Отстранете винтовете.
 - Винтовете служат като транспортна осигуровка и не са необходими при експлоатацията.
2. Задействайте фиксиращата кука и отворете горната кутия на филтъра.
3. Извадете помпата.
4. Завийте стъпаловидния накрайник за маркуч с уплътнение към входа.
5. Ако е необходимо, скъсете стъпаловидния накрайник за маркуч до диаметъра на използвания маркуч.
 - По този начин се намаляват загубите в налягането.
6. Поставете скобата за маркуч на маркуча, пхнете маркуча върху накрайника и го фиксирайте със скобата.
 - Преди затягането на холендровата гайка центровайте стъпаловидния накрайник за маркуч.
7. Завийте стъпаловидния накрайник за маркуч с холендровата гайка и уплътнението към изхода.
8. Ако е необходимо, скъсете стъпаловидния накрайник за маркуч до диаметъра на използвания маркуч.
 - По този начин се намаляват загубите в налягането.
 - Преди затягането на холендровата гайка центровайте стъпаловидния накрайник за маркуч.
9. Поставете скобата за маркуч на маркуча, пхнете маркуча върху накрайника и го фиксирайте със скобата.

Въвеждане в експлоатация



УКАЗАНИЕ

Уредът се поврежда, когато се работи с димер. Съдържа чувствителни електрически компоненти.

- Не свързвайте уреда към електрозахранване с димер.

Свържете електрозахранването по следния начин:

Включване: Свържете уреда към електрическата мрежа. Уредът се включва веднага.

Изключване: Изключете уреда от електрическата мрежа.

При пускане в експлоатация помпата извършва автоматично предварително програмирано самотестване (**Environmental Function Control - контрол на екологичните функции (EFC)**). При него помпата разпознава дали е в режим на работа на сухо / блокировка или в потопено състояние. В случай на режим на работа на сухо / блокировка помпата се изключва автоматично след около 90 секунди. В случай на повреда прекъснете електрозахранването и "потопете помпата", съответно махнете препятствието. След това отново можете да експлоатирате уреда.

Отстраняване на неизправности

| Неизправност | Причина | Помощ за отстраняване |
|---|--|---|
| Помпата не се задейства | Липсва захранващо напрежение от мрежата | <ul style="list-style-type: none"> · Проверете напрежението в мрежата · Проконтролирайте захранващата тръба |
| Помпата не работи/не помпа | Корпусът на филтъра е задръстен | Почистете филтрите |
| | Силно замърсена вода | Почистете помпата. След изстигане на двигателя помпата се включва автоматично отново. |
| Недостатъчен дебит | Двигателната секция е блокирана | Извадете мрежовия щепсел и отстранете препятствието. След това отново включете помпата. |
| | Корпусът на филтъра е задръстен | Почистете филтрите |
| След кратко време работа помпата изключва | В захранващите тръбопроводи има прекалено много загуби | <ul style="list-style-type: none"> · Изберете по-голям диаметър на маркуча · Пригответе стъпаловидния накрайник за маркуч към диаметъра на маркуча · Намалете дължината на маркучите до необходимия минимум · Избягвайте ненужните съединителни части |
| | Силно замърсена вода | Почистете помпата. След изстигане на двигателя помпата се включва автоматично отново. |
| След кратко време работа помпата изключва | Двигателната секция е блокирана | Извадете мрежовия щепсел и отстранете препятствието. След това отново включете помпата. |
| | Помпата е работила на сухо | Потопете помпата във вода. При работа потапяйте уреда изцяло във водоома. |

Почистване и поддръжка

Почистете уреда

Препоръка за почистване:

- Почиствайте уреда, когато е необходимо, но най-малко 2 пъти годишно.
- Задължително почиствайте корпуса на помпата и работния ѝ елемент.

- При намаляваща производителност почистете кутията на филтъра под течаща вода с мека четка.
- Не използвайте почистващи препарати или химически разтвори.
- Препоръчани почистващи препарати при упорити варовикови отлагания:
 - Почистващ препарат за помпата PumpClean от OASE.
 - Домакински почистващ препарат без съдържание на оцет и хлор.
- След почистването изплакнете основно всички части с чиста вода.

AquaMax Eco Classic 2500E/3500E

Процедурата по следния начин:

5 F

1. Развийте стъпаловидния накрайник за маркуч.
2. Отстранете винтовете.
 - Винтовете служат като транспортна осигуровка и не са необходими при експлоатацията.
3. Задействайте фиксиращата кука и отворете горната кутия на филтъра.
4. Извадете помпата.
5. Завъртете корпуса на помпата срещу часовниковата стрелка и го отстранете (байонетно затваряне).
 - Почистете всички части под течаща вода с мека четка, проверете и евентуално сменете повредените части.
6. Сглобете уреда в обратна последователност.
 - Поставете проводника на помпата в отвора за кабел на долната кутия на филтъра, че при затваряне корпуса на филтъра проводникът да не се притисне.

Aquamax Eco Classic 5500/8500/11500/14500/17500

Процедирайте по следния начин:

- 5 G
1. Развийте стъпаловидния накрайник за маркуч.
2. Отстранете винтовете.
 - Винтовете служат като транспортна осигуровка и не са необходими при експлоатацията.
3. Задействайте фиксиращата кука и отворете горната кутия на филтъра.
4. Извадете помпата.
5. Отстранете винтовете.
6. Свалете корпуса на помпата с ограничителния пръстен, уплътнението и двигателната секция.
 - Почистете всички части под течаща вода с мека четка, проверете и евентуално сменете повредените части.
7. Сглобете уреда в обратна последователност.
 - Поставете проводника на помпата в отвора за кабел на долната кутия на филтъра, че при затваряне корпуса на филтъра проводникът да не се притисне.

Бързо износващи се части

- Работен елемент

Резервни части

С оригинални части от OASE уредът ще продължи да функционира безопасно и надеждно. Резервни части и схеми към тях ще откриете на нашата интернет страница.



www.oase-livingwater.com/spareparts_INT

Съхранение/Зазимяване

Уредът не е защитен от замръзване и трябва да се демонтира и прибере при очаквани минусови температури. Уредът се съхранява правилно по следния начин:

- Почистете основно уреда, проверете за повреди, сменете повредените части.
- Съхранявайте помпата потопена на защитено от замръзване място.
- Защитете откритите контактни съединения от влага и замърсяване.

Ремонт

Повреден корпус не може да се поправи и не трябва да продължава да се използва. Изхвърляйте уреда в съответствие с разпоредбите.

Изхвърляне



УКАЗАНИЕ

Този уред не бива да се изхвърля като битов отпадък.

- Направете уреда неизползваем, отрязвайки кабела и го изхвърлете в съответния събирателен пункт.

Переклад оригінального посібника з експлуатації

ПОПЕРЕДЖЕННЯ

- Діти від 8 років і старше, а також люди с обмеженими фізичними, сенсорними чи психічними можливостями або люди з невеликим досвідом та об'ємом знань можуть користуватись цим приладом, якщо вони при цьому знаходяться під контролем або отримали інструкції по безпечному поводженні з приладом, з повним розумінням всіх небезпек при роботі з ним.
- Діти не можуть гратися з приладом.
- Дітям заборонено чистити чи обслуговувати без належного контролю з боку дорослих.
- Прилад повинен бути захищений за допомогою захисного пристрою від струму ушкодження з максимальним розрахунковим струмом 30 мА.
- Під'єднайте пристрій лише в тому випадку, якщо електричні характеристики приладу збігаються з характеристиками джерела струму. Дані приладу містяться на заводській табличці, на упаковці або в цій інструкції.
- Ризик смерті або важких травм внаслідок ураження електричним струмом! Перед тим, як занурити руки у воду, відключіть від мережі електроживлення всі пристрої, які знаходяться у воді.
- Використовуйте пристрій тільки якщо у воді немає людей.
- Не використовуйте прилад в разі пошкодження електричних з'єднань або корпусу.
- Заміна пошкодженого з'єднувального проводу не дозволяється. Утилізуйте прилад.

Інструкція з техніки безпеки

Електричний монтаж згідно з правилами

- Електромонтаж повинен відповідати національним будівельним інструкціям і виконуватися тільки кваліфікованими електриками.
- Особа вважається кваліфікованим електриком, тільки якщо вона на підставі професійного навчання, знання й досвіду підходить для виконання й оцінки доручених робіт. Спеціаліст також повинен вміти визначати можливі небезпеки, дотримуватися чинних регіональних і національних норм, приписів і положень.
- У разі виникнення питань і проблем звертайтеся до фахівця-електрика.
- Подовжувачі й розподільники (наприклад, колодки) повинні бути призначені для використання на відкритому повітрі (захищені від водяних бризок).
- Штепсельні роз'єми необхідно захистити від впливу вологи.
- Підключайте прилад тільки до розетки, встановленої згідно з інструкцією.

Безпечна робота

- Турбіна пристрою містить у своїй конструкції магніт із сильним магнітним полем, що може вплинути на роботу кардіостимулятора або імплантованого дефібрилятора (ICD). Мінімальна відстань між імплантатом і магнітом має бути принаймні 0,2 м.
- Забороняється тягнути або нести пристрій за електричні кабелі.
- Кабелі слід прокладати так, щоб захистити їх від ушкоджень і не створювати небезпеку падіння для людей.
- Забороняється змінювати конструкцію пристрою.
- Проводьте на пристрої тільки ті роботи, які описані в цій інструкції. Якщо проблеми не вдається усунути, зверніться до авторизованого сервісного центру або, в разі сумнівів, до виробника.
- Для пристрою можна використовувати тільки оригінальні запасні частини й оригінальне оснащення.

Вказівки до цієї інструкції з експлуатації

Ми раді, що Ви зацікавились продукцією OASE Living Water. Придбавши дану продукцію AquaMax Eco Classic 2500E/3500E/5500/8500/11500/14500/17500, Ви зробили гарний вибір.

Перед першим використанням пристрою ретельно прочитайте інструкцію з експлуатації і ознайомтеся з пристроєм. Всі роботи з пристроєм проводяться лише відповідно до цієї інструкції.

Обов'язково виконуйте вказівки по техніці безпеки для безпечного та правильного користування пристроєм. Зберігайте цю інструкцію з експлуатації. У випадку зміни власника передайте йому інструкцію.

Попередження, що використовуються у цій інструкції з експлуатації

Попереджувальні сигнали в цій інструкції класифікуються за допомогою сигнальних слів, які позначають розмір загрози.



ПОПЕРЕДЖЕННЯ

- Означає можливо небезпечну ситуацію.
- При недотримання може призвести до смерті або важкої травми.



ОБЕРЕЖНО

- Означає можливо небезпечну ситуацію.
- Недотримання може призвести до легкої або незначної травми.



ВКАЗІВКА

Інформація, що слугує кращому розумінню або запобіганню можливої шкоди майну чи навколишньому середовищу.

Примітки, що використовуються у цій інструкції з експлуатації

- § A Посилання на малюнок, наприклад малюнок А.
- ® Посилання на іншу главу.

Використання пристрою за призначенням

AquaMax Eco Classic 2500E/3500E/5500/8500/11500/14500/17500, надалі «Пристрій», можна використовувати лише так, як описано нижче:

- Для перекачування звичайної ставкової води для фільтрів, водоспадів та штучних струмків.
- Експлуатація з дотриманням технічних характеристик.
- Експлуатація з дотриманням допустимого об'єму води (® об'єм води).

На прилад поширюються наступні обмеження:

- Не використовувати у ставку, призначеному для плавання.
- Ніколи не перекачайте іншу рідину, крім води.
- Ніколи не експлуатувати без подачі води.
- Не для комерційного або промислового використання.
- Не допускати контакту з хімікатами, харчовими продуктами, легкозаймистими та вибуховими матеріалами
- Не підключати до водопроводу в будинку.

Встановлення та підключення

Прилад має бути розміщений нижче поверхні води (занурений) або поза межами ставка (у сухому місці).

5 A



ПОПЕРЕДЖЕННЯ

Смерть або важкі травми від ураження електричним струмом через високу електричну напругу при використанні цього пристрою у водоймі.

- Ніколи не використовуйте пристрій у водоймі.

Експлуатація пристрою у ставку

5 B

- Встановлювати прилад лише нижче рівня води.

Встановлювати прилад на твердій основі в горизонтальному стійкому положенні.

Необхідно виконати наступні дії:

5 C

1. Накрутити насадку шланга з накидною гайкою та ущільненням на вихід.
2. Falls erforderlich, Stufenschlauchtülle auf den Durchmesser des verwendeten Schlauchs kürzen.
 - Dadurch werden Druckverluste reduziert.
 - Перед затягуванням накидної гайки вирівняти насадку шланга.
3. Насунути шланговий хомут на шланг, вдягнути шланг на шланговий штуцер і зафіксувати шланговим хомутом.

Установка пристрою в сухому місці

5 D

- Плавальний ставок або басейн, в якому можуть знаходитися люди:
 - Установити пристрій на відстані щонайменше 2 м від краю води.
- Захищайте насос від дії прямого сонячного проміння.

Необхідно виконати наступні дії:

5 E

1. Видалити гвинти.
 - Гвинти використовуються для кріплення при транспортуванні і непотрібні для роботи пристрою.
2. Натиснути на фіксатор і підняти верхню частину фільтра вгору.
3. Дістати насос.
4. Накрутити насадку шланга з ущільненням на вхід.
5. Falls erforderlich, Stufenschlauchtülle auf den Durchmesser des verwendeten Schlauchs kürzen.
 - Dadurch werden Druckverluste reduziert.
6. Насунути шланговий хомут на шланг, вдягнути шланг на шланговий штуцер і зафіксувати шланговим хомутом.
 - Перед затягуванням накидної гайки вирівняти насадку шланга.
7. Накрутити насадку шланга з накидною гайкою та ущільненням на вихід.
8. Falls erforderlich, Stufenschlauchtülle auf den Durchmesser des verwendeten Schlauchs kürzen.
 - Dadurch werden Druckverluste reduziert.
 - Перед затягуванням накидної гайки вирівняти насадку шланга.
9. Насунути шланговий хомут на шланг, вдягнути шланг на шланговий штуцер і зафіксувати шланговим хомутом.

Уведення в експлуатацію



ПРИМІТКА

Пристрій пошкоджується, коли він використовується з реостатом. Він містить чутливі електричні елементи.

- Не приєднуйте пристрій до джерела живлення з можливістю регулювання.

Подайте електроживлення в такий спосіб:

Увімкнення. Підключіть пристрій до електромережі. Пристрій вмикається одразу.

Вимкнення. Від'єднайте пристрій від електромережі.

При запуску насос автоматично проводить попередньо запрограмовану самодіагностику (**Environmental Function Control (EFC)**). Насос визначає, в якому стані він знаходиться: без води / в заблокованому чи в зануреному стані. Якщо насос знаходиться в сухому/заблокованому стані, він автоматично вимикається приблизно через 90 секунд. У разі виникнення помилки, відключіть насос від електромережі і занурте насос у воду або видаліть перешкоду. Після цього пристроєм знову можна користуватися.

Усунення несправності

| Несправність | Причина | Усунення |
|--|------------------------------------|--|
| Насос не запускається | Відсутня напруга в мережі | <ul style="list-style-type: none"> Перевірити напругу в мережі Перевірити кабелі живлення |
| Насос не перекачує | Засмітився корпус фільтра | Почистити частини фільтра |
| | Дуже забруднена вода | Очистити насос. Після охолодження двигуна насос автоматично увімкнеться. |
| Недостатня потужність | Турбіна заблокована | Дістати вилку з розетки і видалити сторонній предмет. Потім знову увімкнути насос. |
| | Надто великі втрати у лінії подачі | <ul style="list-style-type: none"> Вибрати шланг з більшим діаметром Адаптувати насадку до діаметра шланга Зменшити довжину шланга до необхідного мінімуму Уникати використання зайвих з'єднувальних елементів |
| Через короткий проміжок часу насос вимикається | Дуже забруднена вода | Очистити насос. Після охолодження двигуна насос автоматично увімкнеться. |
| | Турбіна заблокована | Дістати вилку з розетки і видалити сторонній предмет. Потім знову увімкнути насос. |
| | Насос працював без води | Заповнити насос водою. При використанні у ставку повністю занурити пристрій. |

Чистка і догляд

Очищення пристрою

Рекомендації щодо очищення:

- Очищуйте прилад у разі необхідності, але щонайменше 2 рази на рік.
- В насосі очищуйте, передусім, турбіну та кожух насоса.

- При зменшенні продуктивності очистити корпус фільтра м'якою щіткою під проточною водою.
- Не використовуйте мийні засоби або хімічні розчини.
- Рекомендовані засоби для чищення при стійкому вапняному відкладенні:
 - Фільтр насоса PumpClean від OASE.
 - Побутові засоби для чищення на основі оцтової кислоти та хлору.
- Ретельно промити всі деталі чистою водою після чистки.

AquaMax Eco Classic 2500E/3500E

Необхідно виконати наступні дії:

- 5 F
1. Відкрутити насадку шланга.
2. Видалити гвинти.
 - Гвинти використовуються для кріплення при транспортуванні і непотрібні для роботи пристрою.
3. Натиснути на фіксатор і підняти верхню частину фільтра вгору.
4. Дістати насос.
5. Поверніть корпус насоса проти годинникової стрілки і видаліть (байонетне з'єднання).
 - Очистити всі деталі під проточною водою м'якою щіткою, замінити пошкоджені.
6. Зібрати пристрій у зворотній послідовності.
 - Провести кабель насоса в отвір кабелю у нижній частині фільтра таким чином, щоб він не стискався при закритті корпусу фільтра.

Aquamax Eco Classic 5500/8500/11500/14500/17500

Необхідно виконати наступні дії:

5 G

1. Відкрутити насадку шланга.
2. Видалити гвинти.
 - Гвинти використовуються для кріплення при транспортуванні і непотрібні для роботи пристрою.
3. Натиснути на фіксатор і підняти верхню частину фільтра вгору.
4. Дістати насос.
5. Видалити гвинти.
6. Зняти корпус насоса зі стопорним кільцем, ущільненням та турбіною.
 - Очистити всі деталі під проточною водою м'якою щіткою, замінити пошкоджені.
7. Зібрати пристрій у зворотній послідовності.
 - Провести кабель насоса в отвір для кабелю у нижній частині фільтра таким чином, щоб він не стискався при закриванні корпусу фільтра.

Деталі, що швидко зношуються

- Турбіна

Запасні частини

Завдяки оригінальним частинам OASE пристрій знаходиться у безпечному стані та, крім того, працює надійно.

Зображення запасних частин та самі запасні частини можна знайти на нашому інтернет-сайті.



www.oase-livingwater.com/spareparts_INT

Збереження пристрою, в т. ч. взимку

Пристрій не морозостійкий і в умовах очікування морозу його необхідно витягнути та зберігати.

Зберігайте пристрій відповідним способом:

- Повністю очистіть прилад. Перевірте його на наявність пошкоджень та замініть пошкоджені деталі.
- Занурте насос у воду та забезпечте захист від замерзання.
- Забезпечте захист відкритих роз'ємів від вологи та забруднення.

Ремонт

Пошкоджений корпус не підлягає ремонту, забороняється використовувати пошкоджений кабель. Пристрій необхідно відповідним чином утилізувати.

Утилізація**ВКАЗІВКА**

Цей пристрій заборонено утилізувати разом із побутовими відходами.

- Треба, відрізавши кабель, зробити пристрій неприцездатним і утилізувати через передбачену систему повторного використання.

ПРЕДУПРЕЖДЕНИЕ

- Дети от 8 лет и старше, а также люди с ограниченными физическими, органолептическими или ментальными возможностями, люди с небольшим опытом и объемом знаний могут пользоваться этим устройством, находясь при этом под контролем взрослых или получив от них советы по безопасному обращению с устройством и поняв опасности при работе с ним.
- Дети не должны играть с устройством.
- Дети не должны чистить или ремонтировать устройство без надлежащего контроля со стороны взрослых.
- Прибор должен быть защищен посредством защитного устройства от тока повреждения с максимальным расчетным током 30 мА.
- Подключать устройство к электросети можно только в том случае, когда электрические характеристики устройства совпадают с данными электропитания. Данные устройства указаны на заводской табличке, на упаковке или в данном руководстве.
- Возможен смертельный исход или серьезные травмы вследствие поражения током! Прежде чем дотронуться до воды, отсоедините от электросети все приборы, находящиеся в воде.
- Устройство можно эксплуатировать только тогда, когда в воде не находятся люди.
- Нельзя пользоваться устройством, если его корпус или электрокабели повреждены.
- Поврежденный кабель заменять нельзя. Утилизация устройства.

Указания по технике безопасности

Электрический монтаж согласно предписанию

- Электромонтаж должен соответствовать национальным строительным инструкциям и должен производиться только квалифицированными электриками.
- Лицо считается квалифицированным электриком, только когда оно на основании профессионального обучения, знания и опыта подходит для выполнения и оценки порученных работ. Выполнение работы в качестве специалиста включает в себя знание возможных опасностей и соблюдение определенных региональных и национальных норм, директив и предписаний.
- При возникновении вопросов и проблем обращайтесь к специалисту-электрику.
- Удлинитель и распределители (например, колодки) должны быть предназначены для использования на открытом воздухе (защищены от водяных брызг).
- Защищайте штукерные соединения от влаги.
- Устройство нужно подключать только к правильно установленной розетке.

Безопасная эксплуатация

- Рабочий узел содержит магнит с сильным магнитным полем, которое может повлиять на работу кардиостимулятора или имплантированных дефибрилляторов (ICD). Между имплантатом и магнитом необходимо соблюдать расстояние не менее 0,2 м.
- Запрещается носить или тянуть устройство за кабель
- Прокладку кабеля выполняйте с защитой от повреждений и так, чтобы через него нельзя было споткнуться.
- Выполнять технические изменения на устройстве запрещается.
- В устройстве нужно выполнять только те работы, которые описаны в настоящем руководстве по эксплуатации. Если трудности в работе устройства не устраняются, тогда просим обратиться в авторизованную сервисную службу или в случае сомнения прямо к изготовителю.
- Используйте для устройства только оригинальные запасные части и принадлежности.

Указания к настоящему руководству по эксплуатации

Рады приветствовать вас в компании OASE Living Water. Насосы серии AquaMax Eco Classic 2500E/3500E/5500/8500/11500/14500/17500 - это хороший выбор.

Перед первым использованием устройства внимательно прочитайте руководство по эксплуатации и ознакомьтесь с устройством. Все работы на этом устройстве и с ним разрешается выполнять только в соответствии с данным руководством.

Для обеспечения правильной и безопасной эксплуатации обязательно соблюдайте инструкции по технике безопасности.

Надежно храните данное руководство. При смене владельца передайте ему также и данное руководство.

Предупреждающие указания в данном руководстве

Классификация предупредительных указаний в данном руководстве происходит сигнальными словами, которые отображают степень опасности.



ПРЕДУПРЕЖДЕНИЕ

- Обозначает возможную опасную ситуацию.
- Несоблюдение может привести к смерти или тяжелым травмам.



ОСТОРОЖНО

- Обозначает возможную опасную ситуацию.
- Несоблюдение может привести к легким или небольшим травмам.



УКАЗАНИЕ

Информация, служащая для лучшего понимания, а также для предотвращения возможного материального ущерба или вредного воздействия на окружающую среду.

Ссылки с данным руководством

- ☞ А Ссылка на рисунок, напр. рис. А.
- © Ссылка на другую главу.

Использование прибора по назначению

AquaMax Eco Classic 2500E/3500E/5500/8500/11500/14500/17500, далее в тексте "Устройство", разрешается использовать исключительно так, как указано ниже:

- Для перекачивания обычной прудовой воды в фильтровальные системы, в системы искусственных водопадов и ручьев.
- Эксплуатация при соблюдении технических данных.
- Эксплуатация при соблюдении допустимых характеристик воды (© показатели качества воды).

На прибор распространяются следующие ограничения:

- Использовать в прудах для плавания не разрешается.
- Работать с другой жидкостью, кроме воды, запрещается.
- Никогда не эксплуатируйте без протока воды.
- Не разрешается использование ни для производственного, ни для промышленного назначения.
- Не использовать в контакте с химикатами, пищевыми продуктами, легковоспламеняющимися или взрывчатыми материалами.
- Не подключайте к домашнему водоснабжению.

Установка и подсоединение

Прибор должен быть размещен ниже поверхности воды (погружен) или вне пруда (в сухом месте).

5 A



ПРЕДУПРЕЖДЕНИЕ

Смерть или травмы тяжелой степени от опасного электрического напряжения при эксплуатации устройства в пруду для купания.

- Никогда не эксплуатируйте прибор в пруду для купания.

Прибор эксплуатировать в пруду

5 B

- Устанавливать прибор следует только ниже уровня поверхности воды.
- Устанавливать прибор на твердом основании в горизонтальном устойчивом положении.

Необходимо выполнить следующие действия:

5 C

1. Ступенчатый штуцер для шланга с накидной гайкой и уплотнением прикрутить к выходу.
2. Если потребуется, то нужно укоротить ступенчатый шланговый наконечник до диаметра применяемого шланга.
 - За счет этого уменьшаются потери давления.
 - Перед затягиванием накидной гайки нужно выровнять ступенчатый штуцер для шланга.
3. Протянуть хомут для шланга через шланг, вставить шланг на шланговый наконечник и закрепить при помощи хомута для шланга.

Установка прибора в сухом месте

5 D

- Плавательный пруд или бассейн, в котором могут находиться люди:
 - Прибор устанавливается на расстоянии не менее 2 м от воды.
- Насос не должен находиться под воздействием прямых солнечных лучей.

Необходимо выполнить следующие действия:

5 E

1. Винты убрать.
 - Винты служат для крепления для транспортировке и для эксплуатации прибора не нужны.
2. Нажать на фиксаторный крючок и открыть верхнюю чашу фильтра.
3. Вынуть насос.
4. Ступенчатый штуцер для шланга вместе с уплотнением прикрутить ко входу.
5. Если потребуется, то нужно укоротить ступенчатый шланговый наконечник до диаметра применяемого шланга.
 - За счет этого уменьшаются потери давления.
6. Протянуть хомут для шланга через шланг, вставить шланг на шланговый наконечник и закрепить при помощи хомута для шланга.
 - Перед затягиванием накидной гайки нужно выровнять ступенчатый штуцер для шланга.
7. Ступенчатый штуцер для шланга с накидной гайкой и уплотнением прикрутить к выходу.
8. Если потребуется, то нужно укоротить ступенчатый шланговый наконечник до диаметра применяемого шланга.
 - За счет этого уменьшаются потери давления.
 - Перед затягиванием накидной гайки нужно выровнять ступенчатый штуцер для шланга.
9. Протянуть хомут для шланга через шланг, вставить шланг на шланговый наконечник и закрепить при помощи хомута для шланга.

Ввод в эксплуатацию



УКАЗАНИЕ

Устройство выйдет из строя, если его эксплуатировать вместе с регулятором яркости. В устройстве используются чувствительные электрические компоненты.

- Не подключайте устройство к источнику питания с регулированием яркости.

Подайте электропитание следующим образом:

Включить: Подсоедините прибор к сети. Прибор включается немедленно.

Выключить: Отключите устройство от сети.

При пуске в эксплуатацию насос автоматически выполняет запрограммированное самотестирование (**Environmental Function Control (EFC)**). Насос самостоятельно определяет свое рабочее состояние - или он находится на холостом ходу/блокировка или находится в погруженном состоянии. В случае нахождения на холостом ходу/блокировке насос отключается автоматически через прим. 90 секунд. В случае сбоя в работе отключите подачу напряжения и "затопите насос водой" или устраните мешающее этому препятствие. После этого Вы снова можете эксплуатировать прибор.

Исправление неисправности

| Неисправность | Причина | Устранение |
|---|--|--|
| Насос не запускается | Отсутствует напряжение в сети | <ul style="list-style-type: none"> Проверить напряжение в сети Проверить питающие провода |
| Насос не перекачивает | Забит корпус фильтра | Почистите чаши фильтра |
| | Сильное загрязнение воды | Почистите насос. После охлаждения электромотора насос снова автоматически включается. |
| | Рабочий узел заблокирован | Вынуть штекер и убрать препятствие. Затем снова включить насос. |
| Недостаточная производительность насоса | Забит корпус фильтра | Почистите чаши фильтра |
| | Слишком высокие потери в подводящих линиях | <ul style="list-style-type: none"> Использовать шланги с большим диаметром Ступенчатый штуцер для шланга подогнать к диаметру шланга Уменьшить длину шланга до необходимого минимума Избегайте ненужных соединительных элементов |
| После короткой работы насос отключается | Сильное загрязнение воды | Почистите насос. После охлаждения электромотора насос снова автоматически включается. |
| | Рабочий узел заблокирован | Вынуть штекер и убрать препятствие. Затем снова включить насос. |
| | Насос работал всухую | Насос покрыть водой. При эксплуатации в пруду прибор нужно полностью погрузить в воду. |

Очистка и уход

Почистить устройство

Рекомендации по очистке:

- Очистку устройства нужно выполнять по мере необходимости, но не реже 2 раз в год.
- На насосе нужно чистить прежде всего рабочий узел и корпус.

- При ухудшении производительности прибора нужно почистить корпус фильтра под водопроводной водой мягкой щеткой.
- Не использовать очищающие средства или химические растворители.
- Рекомендуемое чистящее средство при стойких отложениях извести:
 - Очиститель насоса PumpClean OASE.
 - Бытовое моющее средство без содержания хлора и уксуса.
- После очистки тщательно промыть все детали чистой водой.

AquaMax Eco Classic 2500E/3500E

Необходимо выполнить следующие действия:

5 F

- Открутить ступенчатый штуцер для шланга.
- Винты убрать.
 - Винты служат для крепления для транспортировке и для эксплуатации прибора не нужны.
- Нажать на фиксаторный крючок и открыть верхнюю чашу фильтра.
- Вынуть насос.
- Корпус насоса повернуть против часовой стрелки и снять (штыковой затвор).
 - Все части промыть под водопроводной водой и почистить мягкой щеткой, поврежденные части заменить.
- Собрать прибор в обратной последовательности.
 - Кабель насоса нужно просунуть в кабельное отверстие нижней чаши фильтра так, чтобы при закрывании корпуса фильтра кабель не сдавливался.

Aquamax Eco Classic 5500/8500/11500/14500/17500

Необходимо выполнить следующие действия:

- 5 G
1. Открутить ступенчатый штуцер для шланга.
2. Винты убрать.
 - Винты служат для крепления для транспортировке и для эксплуатации прибора не нужны.
3. Нажать на фиксаторный крючок и открыть верхнюю чашу фильтра.
4. Вынуть насос.
5. Винты убрать.
6. Снять корпус насоса вместе с держателем, прокладкой и рабочим узлом.
 - Все части промыть под водопроводной водой и почистить мягкой щеткой, поврежденные части заменить.
7. Собрать прибор в обратной последовательности.
 - Кабель насоса нужно просунуть в кабельное отверстие нижней чаши фильтра так, чтобы при закрывании корпуса фильтра кабель не сдавливался.

Изнашивающиеся детали

- Рабочий узел

Запчасти

Благодаря оригинальным запчастям фирмы OASE устройство безопасно и надежно в работе. Рисунки и списки запчастей вы найдете на нашей интернет-странице.



www.oase-livingwater.com/zapasnyczasti

Хранение на складе/хранение в зимнее время

Устройство не устойчиво к низким температурам, при ожидаемых заморозках его нужно демонтировать и убрать на хранение.

Правильное хранение устройства:

- Тщательно очистить устройство, проверить на наличие повреждений, заменить поврежденные детали.
- Храните насос погруженным в емкость с водой в защищенном от мороза месте.
- Открытые штекерные соединения защитить от влаги и грязи.

Ремонт

Поврежденный корпус отремонтировать невозможно, его дальнейшая эксплуатация запрещается. Утилизируйте прибор надлежащим образом.

Утилизация



УКАЗАНИЕ

Не утилизировать данный прибор вместе с домашним мусором!

- Выведите устройство из работы, обрежьте его кабель, и утилизируйте через предусмотренную для этого систему возврата.

原版使用说明书的翻译

警告

- 如果有监督人或经指导已获得有关安全使用设备的知识，了解由此可能产生的风险，本机可以由 8 岁以上的儿童，以及肢体、感官或心智能力较低或缺乏经验和知识的成人操作。
- 切勿让儿童玩耍本产品。
- 在无人监督的情况下不得让儿童进行清洁和用户维护工作。
- 该设备必须由最大设计故障电流为 30mA 的漏电断路器提供保护。
- 只有当设备的电气数据和电源的电气数据一致时，才允许连接设备。设备数据位于设备的铭牌、包装上或在该说明书中。
- 电击可导致死亡或重伤。放入水中之前，将水中的所有电子设备与电网分开。
- 只有在水里无人时才能运行设备。
- 当电线或外壳损坏时，不得使用设备。
- 不能替换损坏的连接线。清除设备。

安全说明

按规定进行电气安装

- 电气安装必须符合国家安装规定，并且只能由专业电工施行。
- 专业电工基于其专业训练、知识和经验有能力 and 权限评估并完成委托给他的工作。专业人员的工作也包括识别可能的危险以及遵守相关的地区性和国家性标准、细则和规章制度。
- 如有疑问或问题，请您咨询专业电工。
- 延长电缆和电源分配器（如接线板）必须适合露天使用（防溅）。
- 防止插座连接器受潮。
- 只能将设备连接到按规定安装的插座上。

安全操作

- 设备中的运行单元包括一个具有强磁场的磁铁，它可以影响心脏起搏器或植入的除颤器（ICD）。植入物与磁铁之间的间距保持至少 0.2 m。
- 不要用设备的电源线牵拉设备。
- 敷设电线时保护其不受损坏并且注意，不要绊倒任何人。
- 请勿在设备上进行任何技术更改。
- 只能在设备上进行本说明书中所述的工作。如果无法解决问题，请联系已授权的客服点，若仍有疑问，请咨询制造商。
- 只能使用设备的原装配件和备件。

本使用说明书的注意事项

欢迎访问 OASE Living Water。购买 AquaMax Eco Classic 2500E/3500E/5500/8500/11500/14500/17500 产品，是您正确的选择。

在首次使用设备之前，请认真阅读说明书，熟悉设备。只允许按照本说明书在本设备上和使用本设备执行所有作业。

请一定注意有关正确、安全使用的安全提示。

请仔细阅读管本说明书。在更换所有人时，请转交本说明书。

本说明书中的警告信息

使用表明危险程度的信号词，将本手册中的警告说明进行分类。



警告

- 表示潜在危险，
- 若不遵守，可能导致死亡或重伤。



小心

- 表示一个可能危险的状况。
- 不注意可导致轻微或微小的受伤。



提示

便于理解或预防可能的财产损失或环境损害的信息。

本说明书中的注意事项

5 A 参考插图，比如图 A。

Ⓢ 引用另一章。

按照规定的使用

AquaMax Eco Classic 2500E/3500E/5500/8500/11500/14500/17500，“设备”，仅允许在以下情况下使用：

- 用于抽吸过滤系统、瀑布系统及流道系统中的普通池塘水。
- 必须在遵守技术数据的前提下运行。
- 按照许可的水值运行。（Ⓢ水值）

以下限制条件适用于本设备：

- 禁止在游泳池中使用。
- 不可输送除水以外的其他液体。
- 严禁在无水流的情况下运行。
- 禁止用于商业或者工业目的。
- 禁止与化学物质、食品、易燃或者易爆物质一起使用。
- 不得接在自来水管上。

安装和连接

该设备可以安放在水下（浸入式），或者安放在水池之外（干式）。

5 A



警告

在池塘中运行设备时，危险电击可导致死亡或重伤。

- 禁止在池塘中运行设备。

在池塘内运行设备

5 B

- 设备只在水下进行安装。

该设备应水平牢固地安放在坚固的池底。

步骤如下：

5 C

1. 将变径软管接头连同锁紧螺母和密封件拧到出口上。
2. 如果需要，将阶梯式软管接头截至所使用软管的直径。
 - 由此减少压力损失。
 - 在拧紧锁紧螺母之前对齐变径软管接头。
3. 将软管接头移至软管上方，将软管插到软管接头上并用软管箍固定。

干式安放设备

5 D

- 人员可以停留的游泳池或池塘：
 - 必须在远离水面至少 2 m 的位置安装本设备。
- 避免阳光直射泵。

步骤如下：

5 E

1. 取下螺钉。
 - 螺钉起运输安全保护作用，而在运行时不需要。
2. 按下卡钩，然后掀开过滤器的上半壳。
3. 取出泵。
4. 将变径软管接头连同密封件一起拧到出口上。
5. 如果需要，将阶梯式软管接头截至所使用软管的直径。
 - 由此减少压力损失。
6. 将软管接头移至软管上方，将软管插到软管接头上并用软管箍固定。
 - 在拧紧锁紧螺母之前对齐变径软管接头。
7. 将变径软管接头连同锁紧螺母和密封件拧到出口上。
8. 如果需要，将阶梯式软管接头截至所使用软管的直径。
 - 由此减少压力损失。
 - 在拧紧锁紧螺母之前对齐变径软管接头。
9. 将软管接头移至软管上方，将软管插到软管接头上并用软管箍固定。

调试



提示

如果用调光器运行设备，设备会损坏。包含敏感电组件。

- 不得将设备连接到可调光供电装置上。

电源连接方法：

开启：将设备与电源连接。设备会立刻启动。

关闭：将设备与电源断开。

泵在启动时自动进行程序预定的自测（**环境功能控制 (EFC)**）。泵识别其本身是否处于干运行/堵塞或者浸入水中状态。如果干运行/堵塞，泵会在大约 90 秒后自动关闭。在出现故障时，请中断供电，“冲洗泵”或者清除障碍物。之后可以重新运行设备。

故障排除

| 故障 | 原因 | 排除方法 |
|--------------|------------|---|
| 泵不能启动 | 无电源电压 | <ul style="list-style-type: none"> · 检查电源线 |
| 泵不输送 | 过滤器罩壳堵塞 | 清洁过滤器外壳 |
| | 水污染严重 | 清洁泵。电机冷却后泵又重新自动接通。 |
| | 叶轮被卡住 | 拔下电源插头，并排出障碍。然后重新接通泵。 |
| 输送量不足 | 过滤器罩壳堵塞 | 清洁过滤器外壳 |
| | 供水管道压力损失严重 | <ul style="list-style-type: none"> · 选择较大的软管直径 · 使变径软管接头与软管直径匹配 · 将软管长度降到需要的最小值 · 避免使用不需要的连接件 |
| 设备在短暂运转后自动关闭 | 水污染严重 | 清洁泵。电机冷却后泵又重新自动接通。 |
| | 叶轮被卡住 | 拔下电源插头，并排出障碍。然后重新接通泵。 |
| | 泵干运行 | 给泵灌满水。在池塘中运行时要将设备完全浸入水中。 |

清洁和保养

清洁设备

清洁建议：

- 根据需要清洁设备，但每年至少清洁 2 次。
- 尤其须清洁泵上的运行单元和泵壳体。

- 当性能下降时，应使用软刷在流水中清洁过滤器外壳。
- 请勿使用清洁剂或化学溶液。
- 对于顽固积垢建议采用的清洁剂：
 - OASE 出产的 PumpClean 泵器清洗剂。
 - 不含酸和氯的家用清洁剂。
- 清洁完毕后，用清水彻底冲洗所有部件。

AquaMax Eco Classic 2500E/3500E

步骤如下：

5 F

1. 拧下变径软管接头。
2. 取下螺钉。
 - 螺钉起运输安全保护作用，而在运行时不需要。
3. 按下卡钩，然后掀开过滤器的上半壳。
4. 取出泵。
5. 逆时针旋转并移除泵壳（卡口接头）。
 - 用软刷在流水中清洁所有零件，更换损坏的零件。
6. 按相反的顺序组装设备。
 - 把泵的电源线穿入过滤器壳的电线孔内，这样在合上过滤器壳时就不会夹住电线。

Aquamax Eco Classic 5500/8500/11500/14500/17500

步骤如下：

5 G

1. 拧下变径软管接头。
2. 取下螺钉。
 - 螺钉起运输安全保护作用，而在运行时不需要。
3. 按下卡钩，然后掀开过滤器的上半壳。
4. 取出泵。
5. 取下螺钉。
6. 将泵外壳连同固定环、密封件和转动单元一起取下。
 - 用软刷在流水中清洁所有零件，更换损坏的零件。
7. 按相反的顺序组装设备。
 - 把泵的电源线穿入过滤器壳的电线孔内，这样在合上过滤器壳时就不会夹住电线。

磨损件

- 运转单元

备件

使用 OASE 原厂零件可保持设备的安全性和持续的运行可靠性。

备件图纸和备件均可在我们的网站上获取。



www.oase-livingwater.com/spareparts_INT

存放/过冬

该机器不具备防冻保护，必须在严寒到来之前进行拆除和贮藏。

请如此正确放置机器：

- 彻底清理机器，检查是否损坏，如有损坏部件则对其进行更换。
- 在水中防冻置放泵。
- 防止打开的插座连接受潮和脏污。

修理

损坏的机壳不能修理，不可以继续使用。应按照专业标准销弃该仪器。

丢弃处理

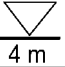







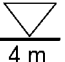





提示

本设备不得按生活垃圾进行废弃处理。

- 剪断电线使本设备无法再使用，并通过专门的回收系统进行废弃处理。

| DE | Typ | Anschlussspannung | Leistungsaufname | Förderleistung | Wassersäule | Tauchtiefe | Eingang | Ausgang | Kabellänge | Gewicht |
|---------------------|--------|-----------------------------------|---------------------------|--------------------------|------------------|--------------------------|--------------------------------------|---------------------------------------|---------------------|----------|
| EN | Type | Mains voltage | Power consumption | Max. flow rate | Max. head height | Immersion depth | input | output | Cable length | Weight |
| FR | Type | Tension de raccorde-ment | Puissance absorbée | Capacité de refou-lement | Colonne d'eau | Profondeur d'immer-sion | arrivée | sortie | Longueur de câble | Poids |
| NL | Type | Aansluitspanning | Vermogensopname | Pompcapaciteit | Waterkolom | Dompeldiepte | input | output | Kabellengte | Gewicht |
| ES | Tipo | Tensión de conexión | Consumo de potencia | Capacidad de elevación | Columna de agua | Profundidad de inmersión | Entrada | Salida | Longitud del cable | Peso |
| PT | Tipo | Tensão de conexão | Potência absorvida | Débito | Coluna de água | Profundidade de imersão | Entrada | Saída | Comprimento do cabo | Peso |
| IT | Tipo | Tensione di attacco | Potenza assorbita | Portata | Colonna d'acqua | Profondità d'immersione | entrata | uscita | Lunghezza cavo | Peso |
| DA | Type | Tilslutningsspænding | Effektforbrug | Transportkapacitet | Vandsøjle | Bassindybde | indgang | udgang | Ledningslængde | Vægt |
| NO | Type | Nettspenning | Effektopptak | Kapasitet | Vann søyle | Nedsenkingsdybde | inngang | utgang | Kabellengde | Vekt |
| SV | Typ | Anslutningsspänning | Effekt | Matningsprestanda | Vattenpelare | Dopplingsdjup | ingång | utgång | Kabellängd | Vikt |
| FI | Tyyppi | Verkköjännite | Ototeho | Syöttöteho | Vesipylväs | Uputussyvyys | Sisääntulo | Ulostulo | Kaapelin pituus | Paino |
| HU | Típus | Csatlakoztatási feszültség | Teljesítményfelvétel | Szállítási teljesítmény | Vízoszlop | Merülési mélység | bemenet | kimenet | Kábelhossz | Súly |
| PL | Typ | Napięcie przyłączeniowe | Pobór mocy | Wydajność pompowania | Stup wody | Głębokość zanurzenia | wlot | wylot | Długość kabla | Ciężar |
| CS | Typ | Připojovací napětí | Příkon | Dopravní výkon | Vodní sloupec | Hloubka ponoření | Vstup | Výstup | Délka kabelu | Hmotnost |
| SK | Typ | Napájacie napätie | Prikon | Dopravný výkon | Vodný stĺpec | Hĺbka ponorenia | Vstup | Výstup | Dĺžka kábla | Hmotnosť |
| SL | Tip | Priključna napetost | Poraba moči | Črplana zmogljivost | Vodni steber | Potopna globina | vstop | iztok | Dolžina kabla | Teža |
| HR | Tip | Priključni napon | Potrošnja energije | Protočni kapacitet | Vodeni stup | Dubina uranjanja | Ulaz prilagodnih priključaka crijeva | izlaz prilagodnih priključaka crijeva | Duljina kabela | Masa |
| RO | Tip | Tensiune de conexiune | Putere consumată | Debit de pompare | Coloană de apă | Adâncime de imersie | Intrare | ieșire | Lungime cablu | Masă |
| BG | Тип | Напрежение в точката на свързване | Потребявана мощност | Дебит | Воден стълб | дълбочина на потапяне | вход | изход | Дължина на кабелите | Тегло |
| UK | Тип | Напруга мережі живлення | Споживання електроенергії | Продуктивність | Водяний стовп | Глибина занурення | Вхід | вихід | Довжина кабелю | Вага |
| RU | Тип | Напряжение питающей сети | Потребление мощности | Производительность | Водяной столб | Глубина погружения | вход | выход | Длина кабеля | Вес |
| CN | 型号 | 输入电压 | 功耗 | 输送能力 | 水柱 | 潜水深度 | 入口 | 出口 | 电缆长度 | 重量 |
| Aquamax Eco Classic | 2500E | 220 ... 240 V AC / 50 Hz | 23 W | ≤43 l/min | ≤2.2 m | ≤4 m | G1 | G2 | 10 m | 2.9 kg |
| | 3500E | | 35 W | ≤58 l/min | ≤2.6 m | ≤4 m | G1 | G2 | 10 m | 3.1 kg |
| | 5500 | | 60 W | ≤88 l/min | ≤2.8 m | ≤4 m | G½ | G2 | 10 m | 3.2 kg |
| | 8500 | | 80 W | ≤138 l/min | ≤3.2 m | ≤4 m | G½ | G2 | 10 m | 4.4 kg |
| | 11500 | | 100 W | ≤183 l/min | ≤3.3 m | ≤4 m | G½ | G2 | 10 m | 5.0 kg |
| | 14500 | | 135 W | ≤227 l/min | ≤3.4 m | ≤4 m | G½ | G2 | 10 m | 5.0 kg |
| | 17500 | | 170 W | ≤290 l/min | ≤3.7 m | ≤4 m | G½ | G2 | 10 m | 5.0 kg |

| | | | | | | |
|----|---|--|--|--|--|--|
| | IP 68  |  |  |  |  |  |
| DE | Staubdicht. Wasserdicht bis 4 m Tiefe. | Bei Frost das Gerät deinstallieren. | Mögliche Gefahren für Personen mit Herzschrittmachern! | Vor direkter Sonnen-einstrahlung schützen. | Nicht mit normalem Hausmüll entsorgen! | Achtung! Lesen Sie die Gebrauchsanleitung |
| EN | Dust tight. Submersible to 4 m depth. | Remove the unit at temperatures below zero (centigrade). | Possible hazard for persons wearing pace makers! | Protect from direct sun radiation. | Do not dispose of together with household waste! | Attention! Read the operating instructions |
| FR | Imperméable aux poussières. Étanche à l'eau jusqu'à une profondeur de 4 m. | Retirer l'appareil en cas de gel. | Dangers possibles pour des personnes ayant des stimulateurs cardiaques ! | Protéger contre les rayons directs du soleil. | Ne pas recycler dans les ordures ménagères ! | Attention ! Lire la notice d'emploi |
| NL | Stofdicht. Waterdicht tot een diepte van 4 m. | Bij vorst het apparaat deinstalleren. | Mogelijke gevaren voor mensen met een pacemaker! | Beschermen tegen direct zonlicht. | Niet bij het normale huisvuil doen! | Let op! Lees de gebruiksaanwijzing |
| ES | A prueba de polvo. Impermeable al agua hasta 4 m de profundidad. | Desinstale el equipo en caso de heladas. | Posibles peligros para las personas con marcapasos. | Protéjase contra la radiación directa del sol. | ¡No deseché el equipo en la basura doméstica! | ¡Atención! Lea las instrucciones de uso |
| PT | À prova de pó. À prova de água até 4 m de profundidade. | Em caso de geada, desinstalar o aparelho. | Eventuais perigos para pessoas com pace-makers! | Proteger contra radiação solar directa. | Não deitar ao lixo doméstico! | Atenção! Leia as instruções de utilização |
| IT | A tenuta di polvere. Impermeabile all'acqua fino a 4 m di profondità. | In caso di gelo disinstallare l'apparecchio. | Possibili pericoli per persone con pace-maker! | Proteggere contro i raggi solari diretti. | Non smaltire con normali rifiuti domestici! | Attenzione! Leggete le istruzioni d'uso! |
| DA | Støvtæt. Vandtæt ned til 4 m dybde. | Afmonter apparatet ved frostvejr. | Mulig fare for personer med pacemaker | Beskyt mod direkte sollys. | Må ikke bortskaffes med det almindelige husholdningsaffald | OBS! Læs brugsanvisningen |
| NO | Støvtett. Vanntett ned til 4 m dyp. | Ved frost, demonter apparatet. | Kan være farlig for personer med pacemaker! | Beskytt mot direkte sollys. | Ikke kast i alminnelig husholdningsavfall! | NB! Les bruksanvisningen |
| SV | Dammtä. Vattentät till 4 m djup. | Demontera apparaten innan första frosten. | Möjlig risk för personer med pacemaker! | Skydda mot direkt solstrålning. | Får inte kastas i hushållsso-porna! | Varning! Läs igenom bruksanvisningen |
| FI | Pölytiivis. Vesitiivis 4 m syvyvyyteen asti. | Laitte puuttava ennen pakka-sia. | Mahdollinen vaara sydämentah-distinta käyttävälle henkilölle! | Suojattava suoralta auringon-valta. | Älä hävitä laitetta tavallisen talousjätteen kanssa! | Huomio! Lue käyttöohje |
| HU | Portómillett. Vízálló 4 m-es mélyséigig. | Fagy esetén a készüléket szerelje le. | A készülék veszélyes lehet szívritmus-szabályozóval rendelkező személyekre! | Óvja közvetlen napsugárzástól. | A készüléket nem a normál háztartási szeméttel együtt kell megsemmisíteni! | Figyelem! Olvassa el a használati útmutatót |
| PL | Pyłoszczelny. Wodoszczelny do 4 m głębokości. | W razie mrozu zdeinstalować urządzenie. | Możliwość wystąpienia zagrożenia dla osób ze stymulatorami | Chronić przed bezpośrednim nasłonecznieniem. | Nie wyrzucać wraz ze śmieciami domowymi! | Uwaga! Przeczytać instrukcję użytkowania! |
| CS | Prachotěsný. Vodotěsný do hloubky 4 m. | Při mrazu přístroj odinstalovat. | Možná nebezpečí pro osoby s kardiostimulátory! | Chránit před přímým slunečním zářením. | Nelikvidovat v normálním komunálním odpadu! | Pozor! Přečtěte Návod k použití! |
| SK | Prachotestný. Vodotesný do hĺbky 4 m. | Pri mraze prístroj odinštalovať. | Možné nebezpečenstvo pre osoby s kardiostimulátormi! | Chrániť pred priamym slnečným žiarením. | Nelikvidovať v normálnom komunálnom odpade! | Pozor! Prečítajte si Návod na použitie |
| SL | Ne prepušča prahu. Vodotesno do globine 4 m. | Ob zmrzali demontirajte napravo. | Obstaja nevarnost za ljudi s srčnim spodbujevalnikom! | Zaščitite pred neposrednimi sončnimi žarki. | Ne zavrzajte skupaj z gospodinj-skimi odpadki! | Pozor! Preberite navodila za uporabo! |
| HR | Ne propušta prašinu. Ne propušta vodu do 4 m dubine. | U slučaju mraza deinstalirajte uređaj. | Moguće opasnosti za nositelje elektrostimulatora! | Zaštite od izravnog sunčevog zračenja. | Nemojte ga bacati u običan kućni otpad! | Pažnja! Pročitajte upute za upotrebu! |
| RO | Etanș la praf. Etanș la apă până la o adâncime de 4 m. | Dezinstalați aparatul pe timp de îngheț. | Posibile pericole pentru persoane cu by-pass cardiac ! | Protejați împotriva razelor directe ale soarelui. | Nu aruncați în gunoai menajer | Atenție! Citiți instrucțiunile de utilizare ! |
| BG | Защитено от прах. Водоустойчив до дълбочина 4 м. | При ниски температури и опасност от замръзване деинсталирайте уреда. | Възможен риск за хора с пейсмейкери! | Да се пазят от слънчеви лъчи. | Не изхвърляйте заедно с обикновения домакински боклук! | Внимание! Прочетете упътването |
| UK | Пилонепроникний. Водонепроникний до 4 м. | Перед морозами пристрій необхідно демонтувати. | Небезпека для осіб з кардіостимулятором | Пристрій повинен бути захищений від прямого сонячного випромінювання. | Не викидайте разом із побутовим сміттям! | Увага! Читайте інструкцію. |

| | | | | | | |
|-----------|---|--|--|--|--|--|
| | IP 68  |  |  |  |  |  |
| RU | Пыленепроницаемый, водонепроницаемый на глубине до 4 м. | При наступлении морозов прибор демонтировать. | Возможная опасность для лиц с кардиостимулятором! | Защищать от прямого воздействия солнечных лучей. | Не утилизировать вместе с домашним мусором! | Внимание! Прочитайте инструкцию по использованию |
| CN | 防尘。防水水深至 4 米。 | 霜冻时拆卸设备。 | 可能对带有心脏起搏器人员有危险! | 防止阳光直射。 | 不要同普通的家庭垃圾一起丢弃! | 注意! 请阅读使用说明书。 |

| | | | | |
|----|------------------------------------|--------------------|----------------------------|--------------------|
| DE | Empfohlene Wasserwerte | pH-Wert | Gesamthärte | Temperatur |
| EN | Recommended water quality | pH value | Total hardness | Temperature |
| FR | Valeurs d'eau recommandées | Valeur pH | Dureté totale | Température |
| NL | Aanbevolen waterwaarden | Valor pH | Totale hardheid | Temperatura |
| ES | Valores recomendados del agua | Valor pH | Dureza total | Temperatura |
| PT | Valores recomendados para a água | Valor pH | Dureza total | Temperatura |
| IT | Valori dell'acqua consigliati | Valore pH | Durezza totale | Temperatura |
| DA | Anbefalede vandværdier | pH-værdi | Samlet hårdhed | Temperatur |
| NO | Anbefalte vannverdier | pH-verdi | Samlet hardhet | Temperatur |
| SV | Rekommenderade vattenvärden | pH-värde | Total hårdhet | Temperatur |
| FI | Suosittelut vesiarvot | pH-arvo | Kokonaiskovuus | Lämpötila |
| HU | A vízre vonatkozó ajánlott értékek | pH-érték | Teljes keménység | Hőmérséklet |
| PL | Zalecane parametry wody | Wartość pH | Twardość ogólna | Temperatura |
| CS | Doporučené hodnoty vody | Hodnota pH | Celková tvrdost | Teplota |
| SK | Odporúčané hodnoty vody | Hodnota pH | Celková tvrdosť | Teplota |
| SL | Priporočene vrednosti za vodo | pH vrednost | Skupna trdota vode | Temperatura |
| HR | Preporučene vrijednosti vode | pH vrijednost | Ukupna tvrdoća | Temperatura |
| RO | Valori recomandate pentru apă | Valoare pH | Duritate totală | Temperatură |
| BG | Препоръчани стойности на водата | pH-стойност | Обща твърдост | Температура |
| UK | Рекомендований вміст води | pH-показник | Загальна жорсткість (води) | Температура |
| RU | Рекомендуемые значения воды | Значение pH | Общая жесткость воды | Температура |
| CN | 建议水当量值 | pH 值 | 总硬度 | 温度 |
| | | 6.8 ... 8.5 | 8 ... 15 °dH | 4 ... 35 °C |



OASE GmbH · www.oase-livingwater.com

Tecklenburger Straße 161 · 48477 Hörstel · Postfach 20 69 · 48469 Hörstel · Germany



71285/01-19