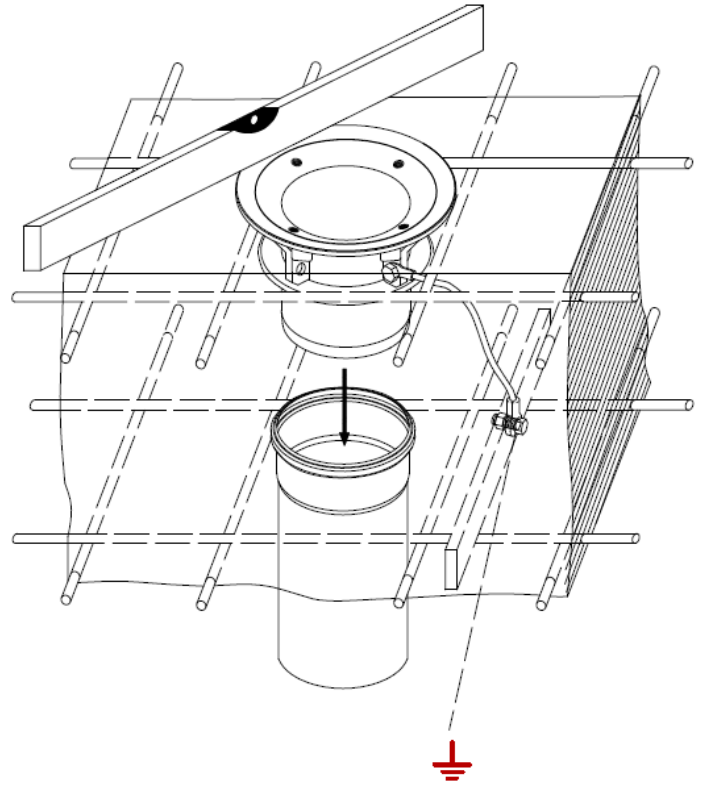
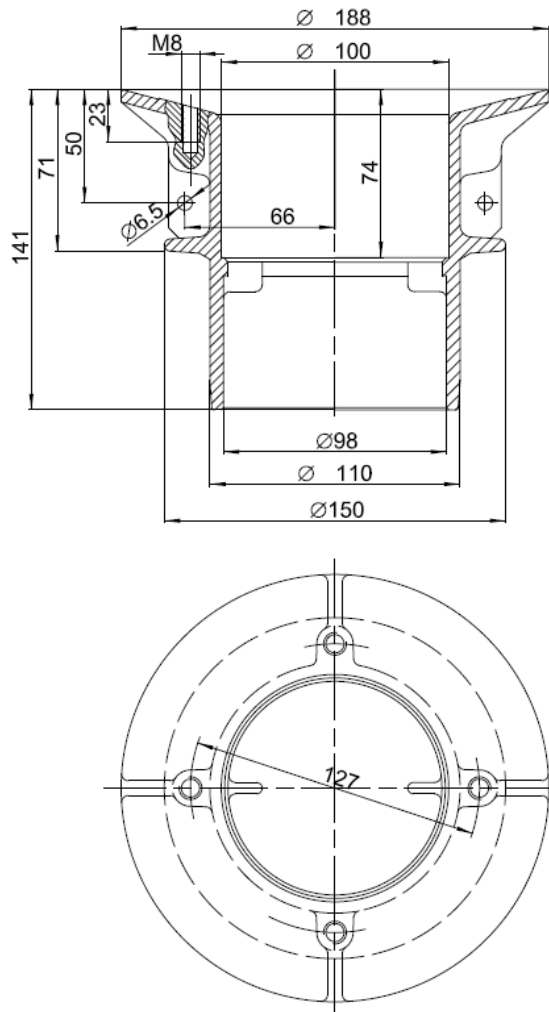


OASE GmbH
 Tecklenburger Straße 161
 D - 48477 Hörstel
 Phone: +49(0)54 54 – 800
 Fax: +49(0)54 54 – 80 322
 info@oase-livingwater.com
 www.oase-livingwater.com

B 100 T

57467



		B 100 T
Dimensions (ø x H)	[mm]	100 x 141
Designation		concrete part
DN		100
Material		tombac
Weight	[kg]	3.2
Order no.		57467

		B 100 T
Abmessungen (ø x H)	[mm]	100 x 141
Bezeichnung		Betonteil
DN		100
Material		Tombak
Gewicht	[in kg]	3,2
Bestell-Nr.		57467