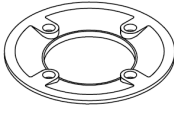
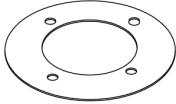



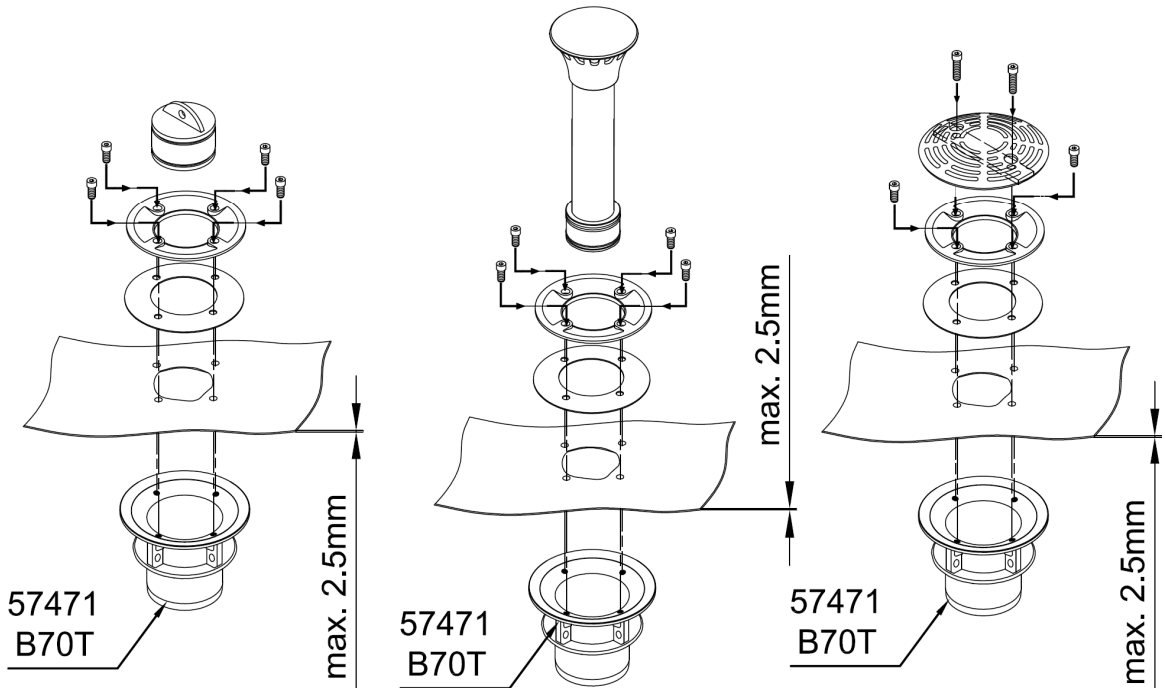
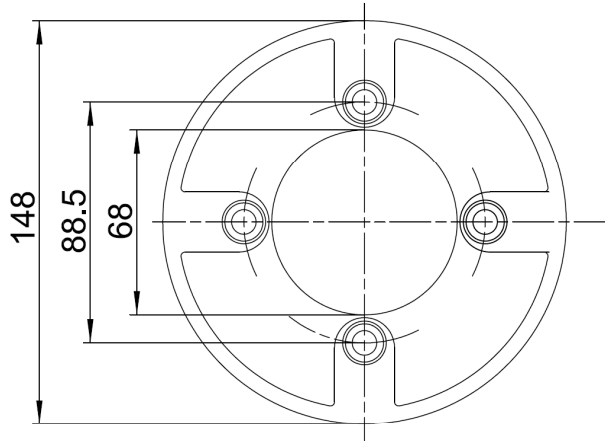
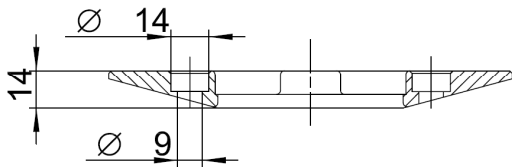
OASE GmbH
 Tecklenburger Straße 161
 D - 48477 Hörstel
 Phone: +49(0)54 54 - 800
 Fax: +49(0)54 54 - 80 322
 info@oase-livingwater.com
 www.oase-livingwater.com

FK 70T



51108

1x ①  2400	1x ②  3489	4x M8x20 ③  5959
--	---	--



		FK 70T
Dimensions (ø x H)	[mm]	148 x 26
Designation		liner clamping flange
DN		70
Material		tombac
Weight	[kg]	0.9
Order no.		51108

		FK 70T
Abmessungen (ø x H)	[mm]	148 x 26
Bezeichnung		Folienklemmflansch
DN		70
Material		Tombak
Gewicht	[in kg]	0,9
Bestell-Nr.		51108