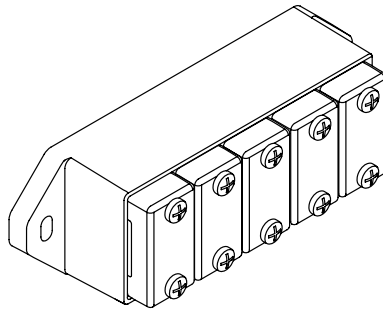
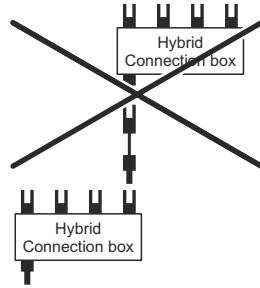
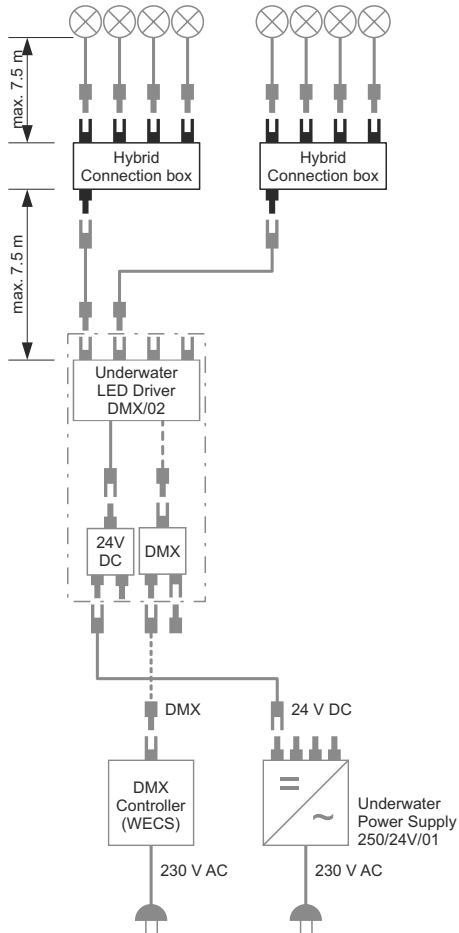


Gebrauchsanleitung	DE
Operating instructions	GB
Notice d'emploi	FR
Instrucciones de uso	ES



# Hybrid connection box

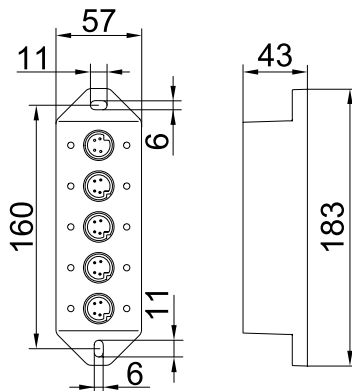
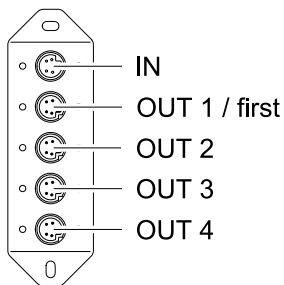
No. 56404



⊗ ProfiLux LED 110/DMX/02  
 ⊙ ProfiPlane LED 110/DMX/02

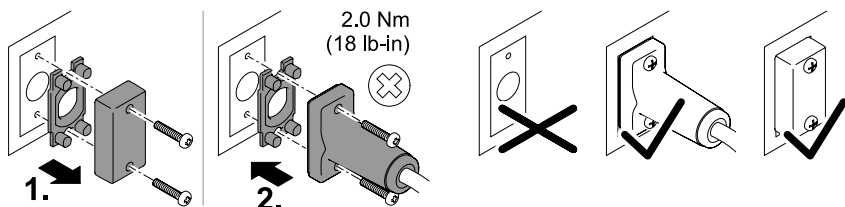
HXC0004

DE	Bemessungsspannung	Ausgangsleistung $P_{OUT}$	Umgebungstemperatur Wasser   Luft   Lagerung		
GB	Rated voltage	Power output $P_{OUT}$	Ambient temperature Water   Air   Storage		
FR	Valeur assignée	Puissance de sortie $P_{OUT}$	Température ambiante Eau   Air   Stockage		
ES	Tensión de referencia	Potencia de salida $P_{OUT}$	Temperatura del entorno Agua   Aire   Almacenamiento		
	DC 24 V	$P_{OUT1} + P_{OUT2} + P_{OUT3} + P_{OUT4} \leq 180 \text{ W}$	0°C ... +35°C	-12°C ... +40°C	-20°C ... +70°C



HCX0002

HCX0003



PLX0004

<b>DE</b>	OUT 1 muss immer verwendet werden, die übrigen Ausgänge haben sonst keine Funktion. Der Scheinwerfer an OUT 1 wird als Subdevice erkannt und kann ausgelesen werden (Monitoring). Die übrigen Scheinwerfer an OUT 2 ... OUT 4 können nicht ausgelesen werden. Alle Ausgänge sind parallel geschaltet und werden über denselben DMX Channel angesteuert.
<b>GB</b>	OUT 1 must always be used, otherwise the other outputs do not function. The spotlight connected to OUT 1 is recognised as Subdevice and can be read out (Monitoring). The other spotlights connected to OUT 2 ... OUT 4 cannot be read out. All outputs are connected in parallel and are controlled via the same DMX Channel.
<b>FR</b>	Toujours utiliser OUT 1, les autres sorties étant sinon sans fonction. Le projecteur sur OUT 1 est identifié en tant que Subdevice et peut être lu (Monitoring). Les autres projecteurs sur OUT 2 ... OUT 4 ne peuvent pas être lus. Toutes les autres sorties sont en circuit parallèle et sont connectées par le biais du même DMX Channel.
<b>ES</b>	OUT 1 siempre se tiene que emplear, en caso contrario no funcionan las otras salidas. El proyector de luz en OUT 1 se reconoce como Subdevice y se puede leer (Monitoring). Los otros proyectores de luz en OUT 2 ... OUT 4 no se pueden leer. Todas las salidas están conectadas en paralelo y se controlan mediante el mismo DMX Channel.

		<b>IP 68</b> $\frac{\nabla}{4\text{ m}}$	
<b>DE</b>	Lesen Sie die Gebrauchsanleitung	Staubdicht. Wasserdicht bis 4 m Tiefe.	Nicht mit normalem Hausmüll entsorgen!
<b>GB</b>	Read the operating instructions	Dust tight. Submersible to 4 m depth.	Do not dispose of together with household waste!
<b>FR</b>	Lire la notice d'emploi	Imperméable aux poussières. Étanche à l'eau jusqu'à une profondeur de 4 m.	Ne pas recycler dans les ordures ménagères !
<b>ES</b>	Lea las instrucciones de uso	A prueba de polvo. Impermeable al agua hasta 4 m de profundidad.	¡No deseches el equipo en la basura doméstica!



Types	Freshwater	Poolwater	Saltwater
pH-Wert pH value Valeur pH Valor pH	7.2 ... 7.6	7.2 ... 7.6	8.0
Härte Hardness Dureté Durezza	8 ... 15 DH	8 ... 15 DH	20 ... 30 DH
Freies Chlor Free chlorine Chlore libre Cloro libre	< 0.3 mg/l	0.3 ... 0.6 mg/l	< 0.3 mg/l
Chloridgehalt Chloride concentration Teneur en chlorure Contenido de cloruro	< 250 mg/l	< 200 mg/l	22000 mg/l
Salzgehalt Salinity Teneur en sel Contenido de sal	-	-	< 4,0 %
Gesamtrockenrückstand total dry residue Résidu sec total Residuo seco total	< 50 mg/l	< 50 mg/l	< 250 mg/l
Temperatur Temperature Température Temperatura	+4 ... +35 °C	+4 ... +30 °C	+4 ... +20 °C

**Oase:**  
LIVING WATER