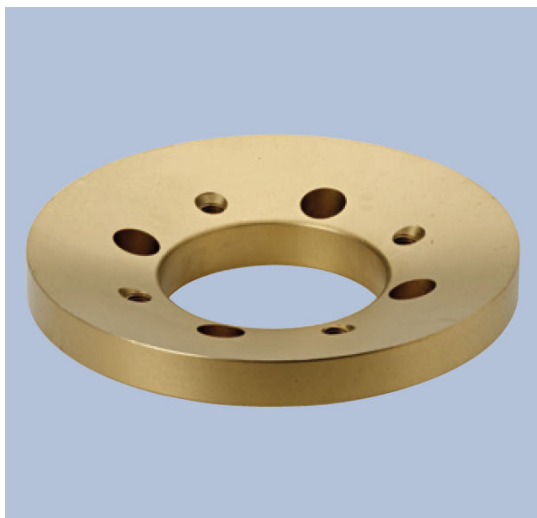
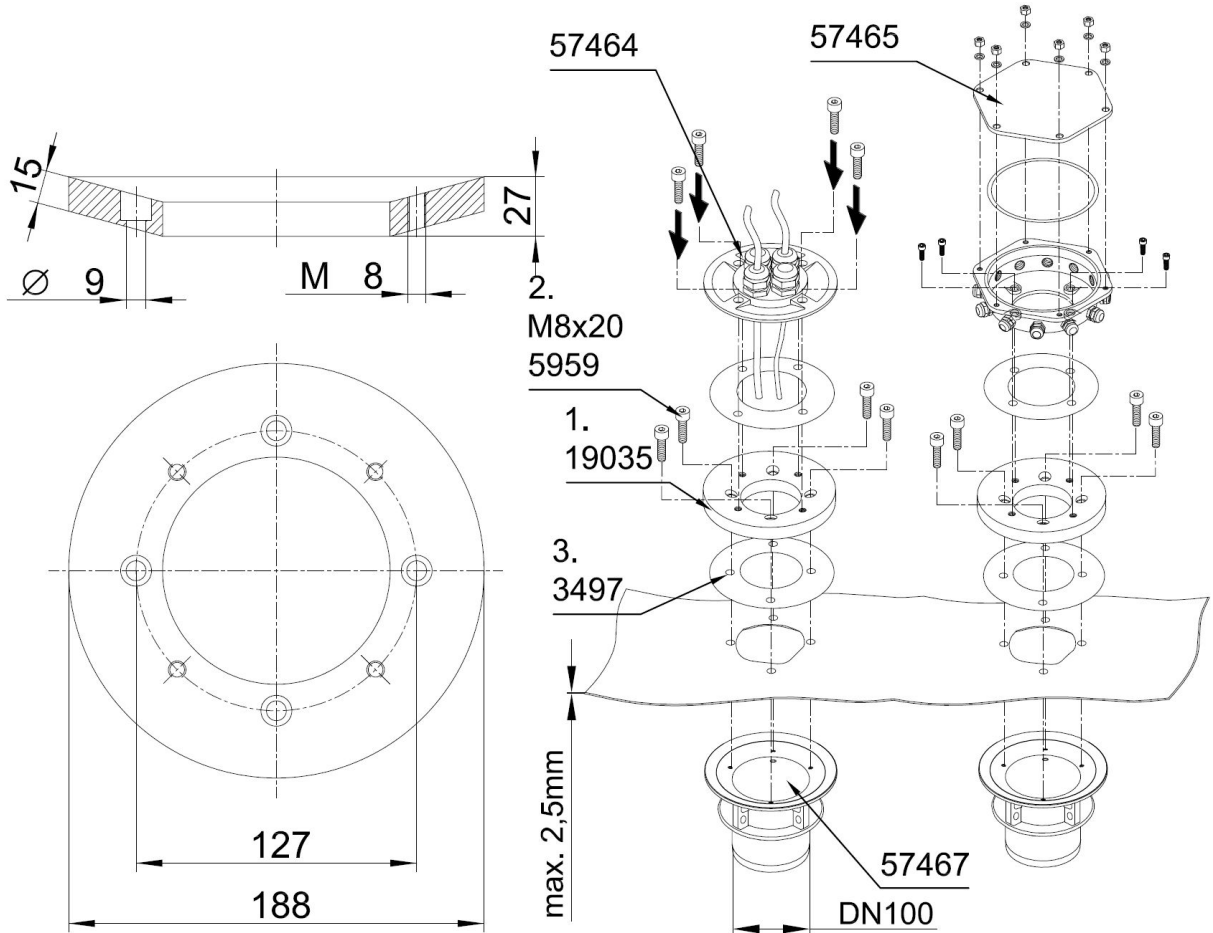
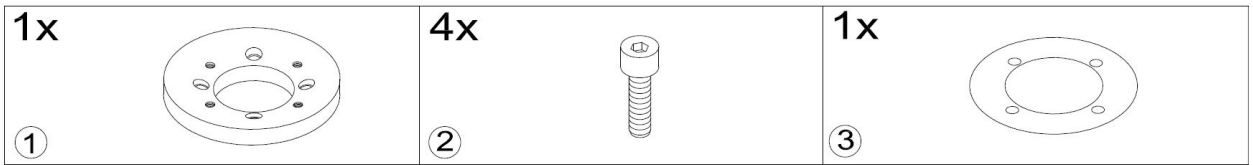


OASE GmbH
 Tecklenburger Straße 161
 D - 48477 Hörstel
 Phone: +49(0)54 54 – 800
 Fax: +49(0)54 54 – 80 322
 info@oase-livingwater.com
 www.oase-livingwater.com

FK100T KD

57474



	FK 100 T KD
Abmessungen (ø x H) [mm]	190x40
Bezeichnung	Folienklemmflansch KD
DN	100
Material	Tombak
Gewicht [in kg]	2,9
Bestell-Nr.	57474

	FK 100 T KD
Dimensions (ø x H) [mm]	190x40
Designation	liner clamping flange KD
DN	100
Material	tombac
Weight [kg]	2.9
Order no.	57474