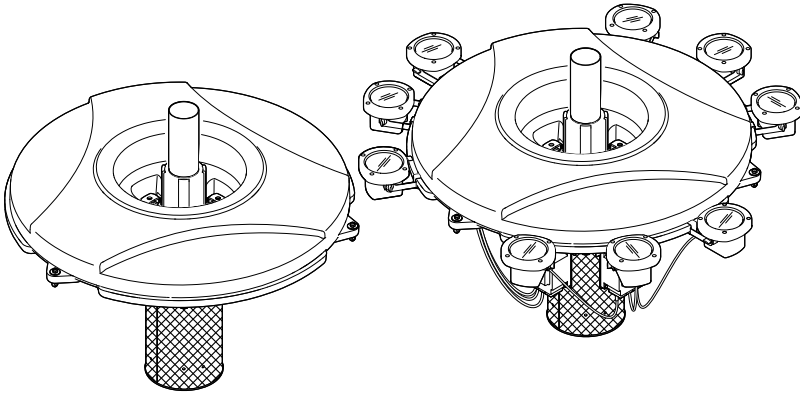
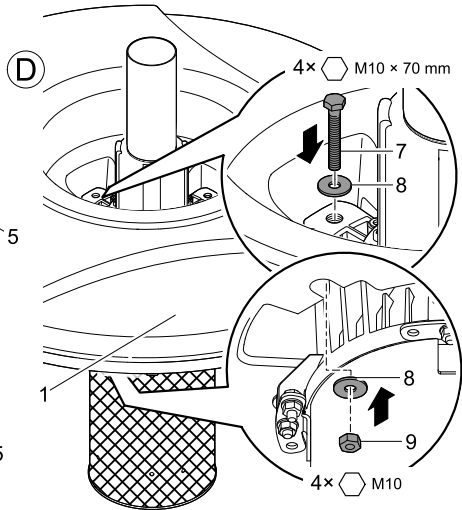
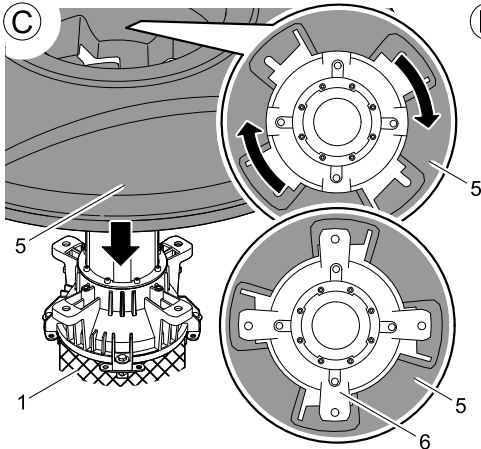
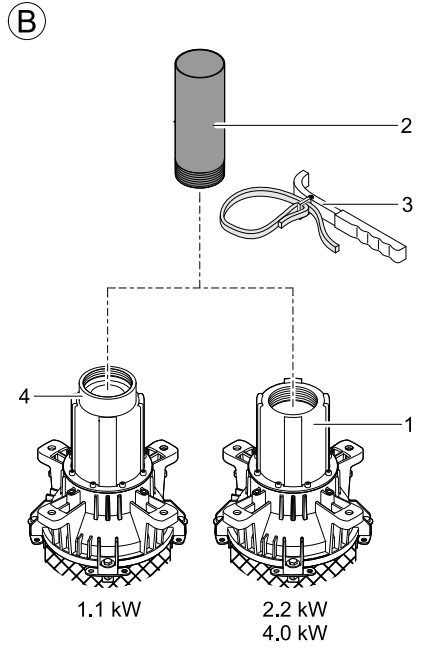
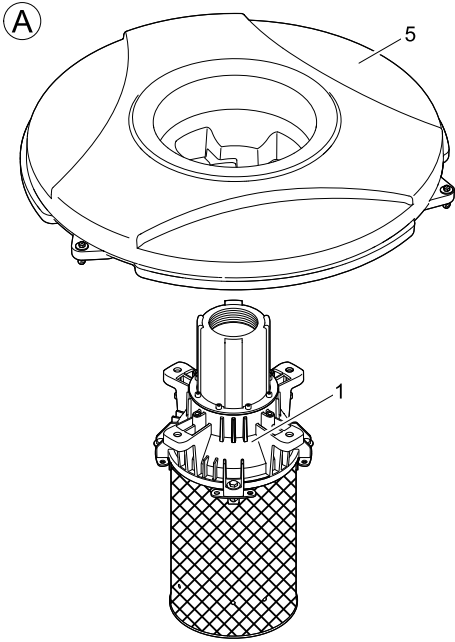


Gebrauchsanleitung	DE
Operating instructions	EN
Notice d'emploi	FR
Gebruiksaanwijzing	NL
Instrucciones de uso	ES



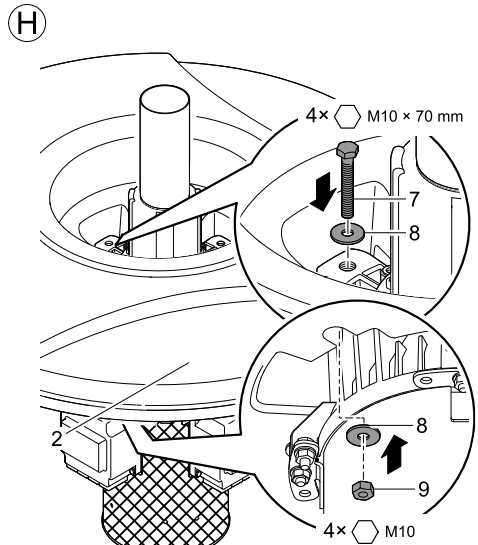
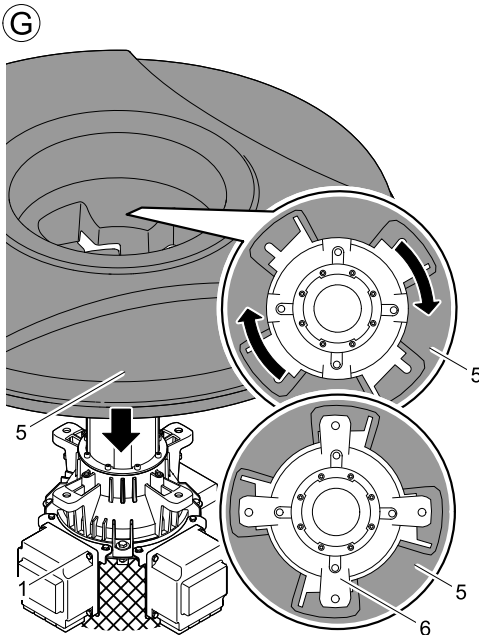
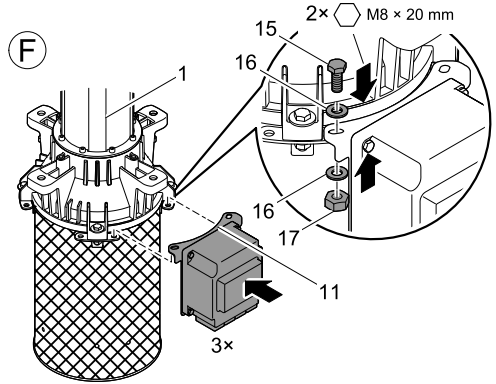
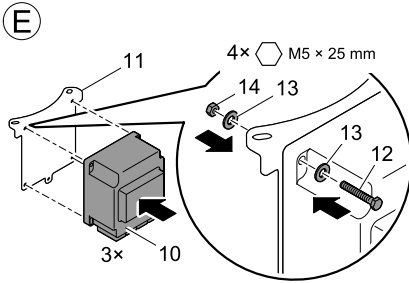
# MIDI Floating Fountain LM

230 V, 1.1 kW / 400 V, 2.2 kW / 400 V, 4 kW



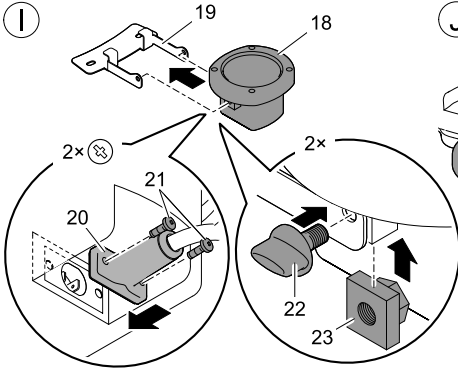


optional / optional / en option / optioneel / opcional

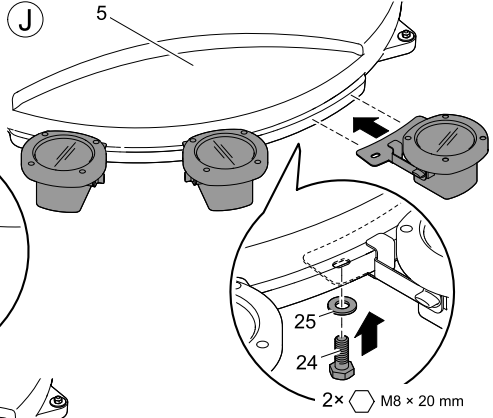




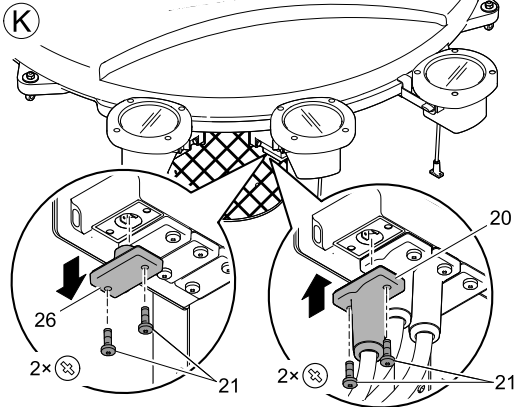
I



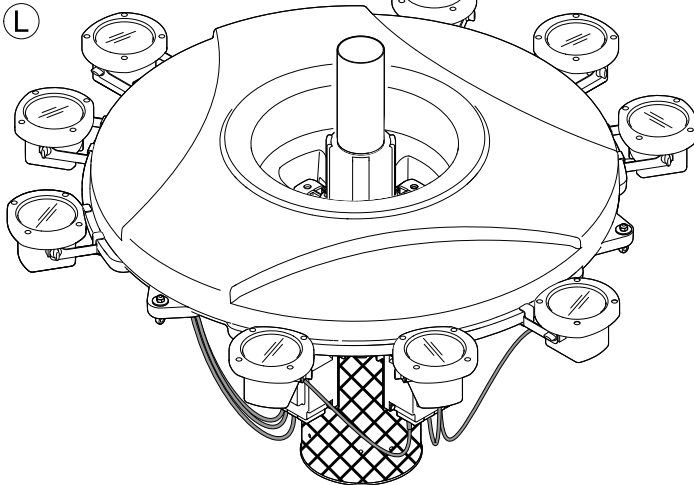
J

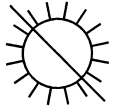


K

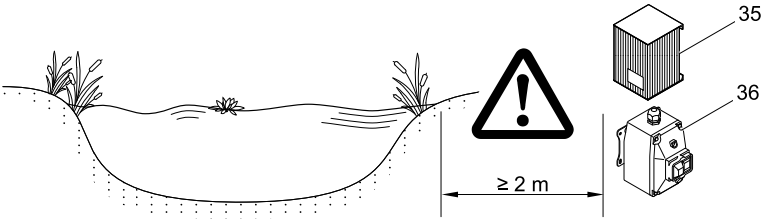


L

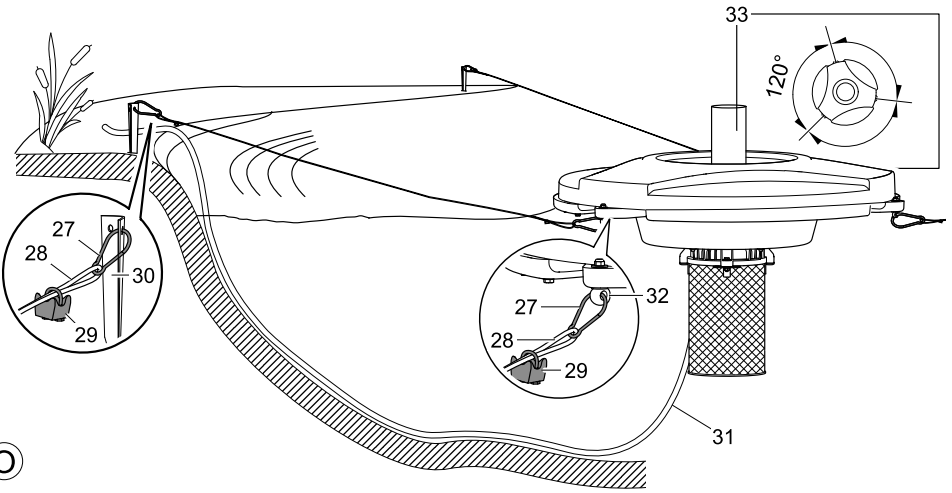




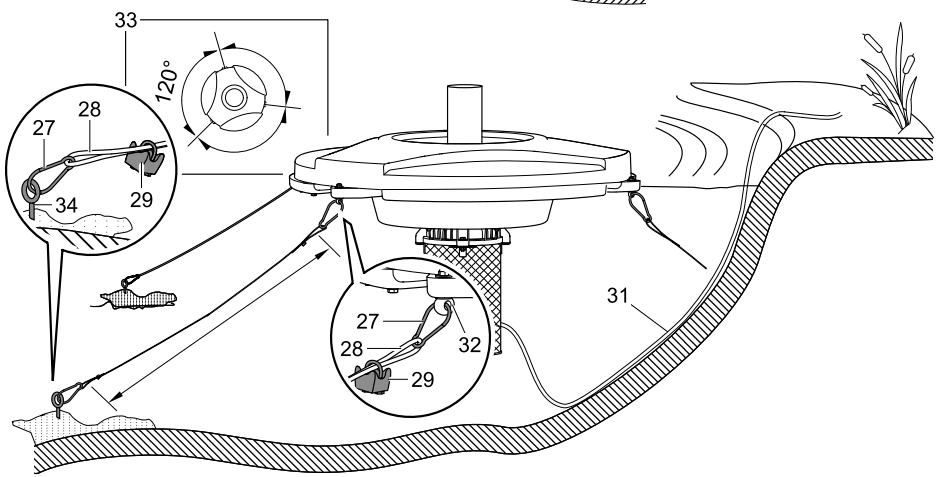
M



N

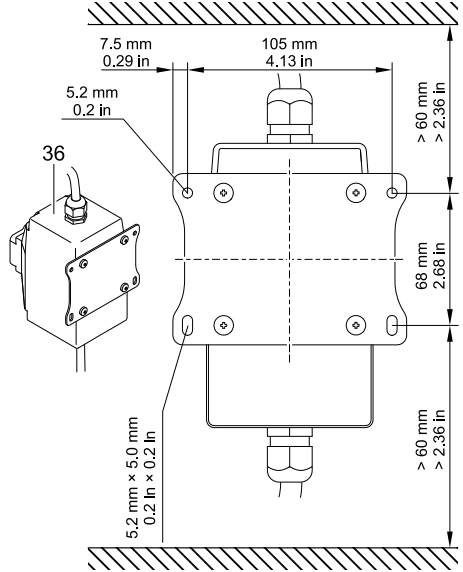
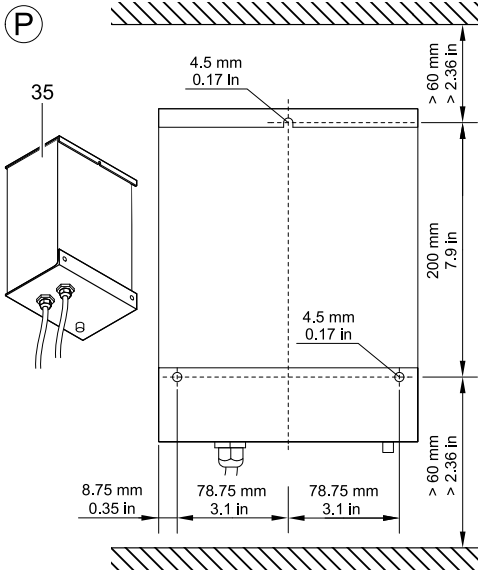


O



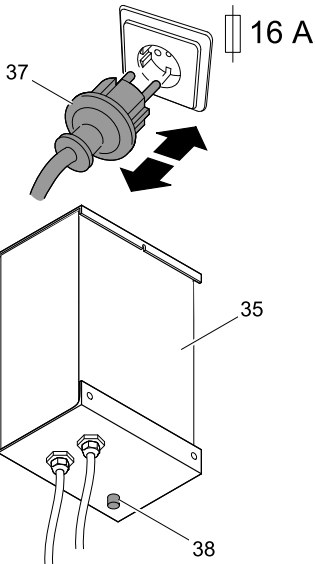


P

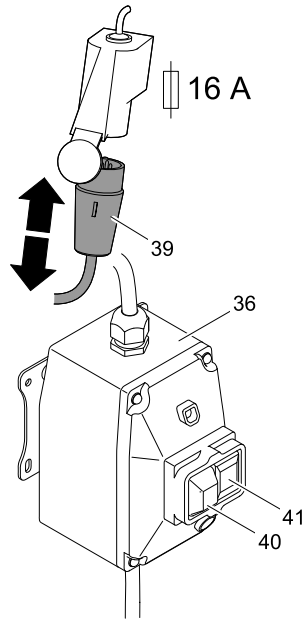


Q

1 / N / PE AC 230 V



3 / N / PE AC 400 V



## Original Gebrauchsanleitung

### Hinweise zu dieser Gebrauchsanleitung

Willkommen bei OASE Living Water. Mit dem Kauf des Produkks **MIDI Floating Fountain LM** haben Sie eine gute Wahl getroffen.

Lesen Sie vor der ersten Benutzung des Gerätes die Anleitung sorgfältig und machen Sie sich mit dem Gerät vertraut. Alle Arbeiten an und mit diesem Gerät dürfen nur gemäß der vorliegenden Anleitung durchgeführt werden.

Beachten Sie unbedingt die Sicherheitshinweise für den richtigen und sicheren Gebrauch.

Bewahren Sie diese Anleitung sorgfältig auf. Bei Besitzerwechsel geben Sie bitte die Anleitung weiter.

### Lieferumfang

Bild A	Anzahl	Beschreibung
1	1	Pumpenaggregat
5	1	Schwimmer
	1	Beipack mit Befestigungsmaterial
	1	Gebrauchsanleitung
<b>Bild B</b>		
4	1	nur 1.1 kW-Gerät: Reduzierstück, bereits montiert

**Hinweis:** Düse (2) und Ölfilterschlüssel (3) sind nicht im Lieferumfang enthalten.

### Bestimmungsgemäße Verwendung

MIDI Floating Fountain LM 230 V, 1.1 kW / 400 V, 2.2 kW / 400 V, 4 kW, im weiteren "Gerät" genannt, darf ausschließlich zum Anreichern von normalem Teichwasser mit Luft verwendet werden. Auch alle anderen Teile aus dem Lieferumfang dürfen nur in diesem Zusammenhang verwendet werden. Zulässige Wassertemperatur: + 4 °C bis + 35 °C. Das Gerät darf in Teichen mit oder ohne Fischbesatz verwendet werden. Das Gerät darf nicht in Schwimmteichen verwendet werden!

- Niemals ohne Wasserdurchfluss betreiben.
- Niemals andere Flüssigkeiten als Wasser fördern.

## Sicherheitshinweise

Von diesem Gerät können Gefahren für Personen und Sachwerte ausgehen, wenn das Gerät unsachgemäß bzw. nicht dem Verwendungszweck entsprechend eingesetzt wird oder wenn die Sicherheitshinweise nicht beachtet werden.

Dieses Gerät kann von Kindern ab 8 Jahren und darüber sowie von Personen mit verringerten physischen, sensorischen oder mentalen Fähigkeiten oder Mangel an Erfahrung und Wissen benutzt werden, wenn sie beaufsichtigt oder bezüglich des sicheren Gebrauchs des Gerätes unterwiesen wurden und die daraus resultierenden Gefahren verstehen. Kinder dürfen nicht mit dem Gerät spielen. Reinigung und Benutzerwartung dürfen nicht von Kindern ohne Beaufsichtigung durchgeführt werden.

### Gefahren durch die Kombination von Wasser und Elektrizität

- Die Kombination von Wasser und Elektrizität kann bei nicht vorschriftsmäßigem Anschluss oder unsachgemäßer Handhabung zum Tod oder zu schweren Verletzungen durch Stromschlag führen.
- Bevor Sie ins Wasser greifen, immer die Netzstecker aller im Wasser befindlichen Geräte ziehen.

### Vorschriftsmäßige elektrische Installation

- Elektrische Installationen müssen den nationalen Errichterbestimmungen entsprechen und dürfen nur von einer Elektrofachkraft vorgenommen werden.
- Eine Person gilt als Elektrofachkraft, wenn sie auf Grund ihrer fachlichen Ausbildung, Kenntnisse und Erfahrungen befähigt und berechtigt ist, die ihr übertragenen Arbeiten zu beurteilen und durchzuführen. Das Arbeiten als Fachkraft umfasst auch das Erkennen möglicher Gefahren und das Beachten einschlägiger regionaler und nationaler Normen, Vorschriften und Bestimmungen.
- Bei Fragen und Problemen wenden Sie sich an eine Elektrofachkraft.
- Der Anschluss des Gerätes ist nur erlaubt, wenn die elektrischen Daten von Gerät und Stromversorgung übereinstimmen. Die Gerätedaten befinden sich auf dem Typenschild am Gerät, auf der Verpackung oder in dieser Anleitung.

### Sicherer Betrieb

Der MIDI Floating Fountain LM, AC 230 V, wird über eine Control Box mit integriertem Motorschutz angesteuert. Der Midi Floating Fountain LM, AC 400 V wird über einen integrierten Motorschutzschalter geschützt. Der Betrieb ist nur mit diesen Schutzeinrichtungen erlaubt.

- Betreiben Sie das Gerät nur mit montierter Düse.
- Betreiben Sie das Gerät nur, wenn sich keine Personen im Wasser aufhalten!
- Bei defekten elektrischen Leitungen oder defektem Gehäuse darf das Gerät nicht betrieben werden.
- Tragen oder ziehen Sie das Gerät nicht an der elektrischen Leitung.
- Verlegen Sie Leitungen geschützt vor Beschädigungen und achten Sie darauf, dass niemand darüber fallen kann.
- Öffnen Sie das Gehäuse des Gerätes oder zugehöriger Teile nur, wenn Sie dazu in der Anleitung ausdrücklich aufgefordert werden.
- Führen Sie nur Arbeiten am Gerät durch, die in dieser Anleitung beschrieben sind. Wenden Sie sich an eine autorisierte Kundendienststelle oder im Zweifelsfall an den Hersteller, wenn sich Probleme nicht beheben lassen.
- Verwenden Sie nur Original-Ersatzteile und -Zubehör für das Gerät.
- Nehmen Sie niemals technische Änderungen am Gerät vor.



## Montage



**Achtung!** Gefährliche elektrische Spannung!

**Mögliche Folgen:** Tod oder schwere Verletzungen.

**Schutzmaßnahmen:** Bevor Sie in das Wasser greifen und vor Arbeiten am Gerät Netzspannung abschalten und gegen unbeabsichtigtes Wiedereinschalten sichern.

### Düse montieren (B)

Düse (2) auf das Pumpenaggregat (1) setzen, eindrehen und handfest anziehen.

### Düse wechseln (B, D)

**Hinweis:** Wenn der Schwimmer bereits montiert ist, dann kann er auch beim Wechseln der Düsen montiert bleiben.

#### MIDI Floating Fountain LM 2.2 kW und 4 kW:

Düse (2) losdrehen, abnehmen und andere Düse montieren. Sollte die Düse festsitzen, nehmen Sie einen Ölfilter-schlüssel (3) zu Hilfe.

#### MIDI Floating Fountain LM 1.1 kW:

Düse (2) losdrehen, abnehmen und andere Düse montieren. Sollte die Düse festsitzen, nehmen Sie einen Ölfilter-schlüssel (3) zu Hilfe.

**Achtung:** Mit dem 1.1-kW-Pumpenaggregat ist ein Reduzierstück (4) verbunden! Sollte sich beim Losdrehen der Düse (2) auch das Reduzierstück lösen, drehen Sie das Reduzierstück wieder in das Pumpenaggregat hinein.

### Schwimmer montieren (C, D)

Den Schwimmer (5) auf das Pumpenaggregat (1) legen, Schwimmer (5) im Uhrzeigersinn bis zum Anschlag drehen, bis die vier Befestigungsflansche (6) sichtbar sind. Den Schwimmer (5) mit Schrauben (7), Unterlegscheiben (8) und Muttern (9) an den Befestigungsflanschen (6) festschrauben.

### Beleuchtungs-Set Lunaqua 10 montieren (optional) (E-L)

Am Gerät können Sie drei Beleuchtungs-Sets Lunaqua 10 befestigen. Die Beleuchtungs-Sets sind als Zubehör erhältlich. Fragen Sie Ihren OASE-Fachhändler.

Trafos montieren (E,F): Der Schwimmer darf nicht montiert sein. Den Trafo (10) mit Schrauben (12), Unterlegscheiben (13) und Muttern (14) auf dem Trafohalteblech (11) festschrauben. Das Trafohalteblech (11) mit Schrauben (15), Unterlegscheiben (16) und Muttern (17) am Pumpenaggregat (1) festschrauben.

Schwimmer montieren (G,H): Den Schwimmer (5) auf das Pumpenaggregat (1) legen, Schwimmer (5) im Uhrzeigersinn bis zum Anschlag drehen, bis die vier Befestigungsflansche (6) sichtbar sind. Den Schwimmer (5) mit Schrauben (7), Unterlegscheiben (8) und Muttern (9) an den Befestigungsflanschen (6) festschrauben.

Lampen Lunaqua 10 montieren (I-L): Stecker der Anschlussleitung (20) an der Lunaqua 10 (18) anschließen, die Schrauben (21) eindrehen und fest anziehen. Den Scheinwerferhalter (19) mit den Klemmschrauben (22) und Vierkantmutter (23) an die Lunaqua 10 (18) schrauben. Den Scheinwerferhalter (19) mit Schrauben (24) und Unterlegscheiben (25) am Schwimmer (5) festschrauben.

Jeweils drei Lunaqua 10 an einem Trafo anschließen. Dazu am Trafo die Schrauben (21) entfernen und Verschlusskappe (26) abnehmen. Stecker der Anschlussleitung (20) am Trafo anschließen, die Schrauben (21) eindrehen und fest anziehen.

Die Anschlussleitungen nicht knicken (L). Gegebenenfalls Anschlussleitungen mit Kabelbindern bündeln.

## Aufstellen

### MIDI Floating Fountain LM aufstellen (M-O)

Beim Aufstellen des Gerätes ist das durch die jeweilige Düse erzeugte Wasserbild zu berücksichtigen. Gegenstände ausserhalb des Teiches sollen nicht vom Wasser getroffen werden. Dies gilt besonders für elektrische Installationen (M).

Das Gerät schwimmt auf dem Wasser. Halten Sie die Mindestwassertiefe ein. Zur Fixierung werden die beiliegenden Drahtseile einerseits am Gerät befestigt und andererseits entweder am Ufer oder auf dem Teichboden verankert.

Gerät am Ufer verankern (N): Drei Drahtseile auf die gewünschte gleiche Länge kürzen. Die Seilenden (28) jeweils zu einer Schlaufe legen und mit den Seilklemmen (29) festschrauben. Die Seile mit Karabinerhaken (27) jeweils in die Ringschrauben (32) am Schwimmer einhängen. Die drei Heringe (30) am Ufer in den Boden einschlagen. Wichtig: Damit sich das Gerät nicht bewegen kann, sind die angegebenen Abspannwinkel (33) einzuhalten. Das Gerät zu Wasser lassen und die Seile mit Karabinerhaken (27) in die Heringe (30) einhängen. Achtung: Das Anschlusskabel (31) zugentlasten und den Netzstecker vor Nässe schützen!

Gerät am Teichboden verankern (O): Drei Drahtseile auf die gewünschte gleiche Länge kürzen. Die Seilenden (28) jeweils zu einer Schlaufe legen und mit den Seilklemmen (29) festschrauben. Die Seile mit Karabinerhaken (27) jeweils in die Ringschrauben (32) am Schwimmer einhängen. Für die Verankerung am Teichboden die beiliegenden Schraubhaken (34) mit Dübel beispielsweise in drei ausreichend schweren Steinen schrauben. Die drei Seile mit Karabinerhaken (27) jeweils in die Schraubhaken (34) einhängen. Steine auf den Teichboden versenken und das Gerät zu Wasser lassen. **Achtung:** Das Anschlusskabel (31) zugentlasten und den Netzstecker vor Nässe schützen!

### Control Box (35) / Motorschutzschalter (36) aufstellen (M, P)

Control Box / Motorschutzschalter in einem Abstand von mindestens 2 m zum Teich aufstellen. Die Control Box so montieren, dass die Anschlussleitungen nach unten hängen. Control Box / Motorschutzschalter entsprechen der Schutzart IP 42. Daher bei Außenmontage eine Schutzabdeckung gegen eindringende Feuchtigkeit über Control Box / Motorschutzschalter installieren.

## Inbetriebnahme



**Achtung!** Gefährliche elektrische Spannung!

**Mögliche Folgen:** Tod oder schwere Verletzungen.

**Schutzmaßnahmen:** Bevor Sie in das Wasser greifen und vor Arbeiten am Gerät Netzspannung abschalten und gegen unbeabsichtigtes Wiedereinschalten sichern.

### Einschalten / Ausschalten (Q)

**Hinweis:** An der Netzanschlussleitung des Gerätes ist als Netzstecker entweder ein Schukostecker (37) oder ein CEE-Stecker (39) montiert.

#### Einschalten:

- Beim 1,1-kW-Gerät (230 V) den Schukostecker (37) in die Schukosteckdose stecken. Das Gerät schaltet sich automatisch an, wenn die Stromverbindung hergestellt ist.
- Beim 2,2-kW-Gerät und 4-kW-Gerät (400 V) den CEE-Stecker (39) in die CEE-Steckdose stecken und den Schalter grün (41) am Motorschutzschalter (36) drücken.

**Ausschalten:** Schukostecker (37) / CEE-Stecker (39) ziehen.

Die Control Box (35) und der Motorschutzschalter (36) dienen dem Motorschutz. Bei Überlastung wird die Pumpe ausgeschaltet.

Funktionen des Tasters bzw. der Schalter:

- Taster (38): Taster drücken, um den Motor wieder anlaufen zu lassen.
- Schalter rot (40): Schalter drücken, um den Motorschutzschalter auszulösen. Der Motor schaltet ab.
- Schalter grün (41): Schalter drücken, um den Motor wieder anlaufen zu lassen.

Lesen Sie auch den Abschnitt „Störungsbeseitigung“.

## Störungsbeseitigung



**Achtung!** Gefährliche elektrische Spannung!

**Mögliche Folgen:** Tod oder schwere Verletzungen.

**Schutzmaßnahmen:** Bevor Sie in das Wasser greifen und vor Arbeiten am Gerät Netzspannung abschalten und gegen unbeabsichtigtes Wiedereinschalten sichern.

Störung	Ursache	Abhilfe
Die Pumpe läuft nicht an	Netzspannung fehlt	Netzspannung überprüfen, Zuleitungen kontrollieren
	Filterkorb verschmutzt	Filterkorb mit einer Bürste und unter fließendem Wasser reinigen
	Motor defekt	Rücksprache mit OASE erforderlich
Pumpe schaltet nach kurzer Laufzeit ab	Pumpe ist überlastet wegen starker Wasserverschmutzung	<ul style="list-style-type: none"> <li>- Wasserqualität erhöhen um Standzeit zu verbessern</li> <li>- Filterkorb mit einer Bürste und unter fließendem Wasser reinigen</li> </ul>
	Wassertemperatur zu hoch	Gerät nur bei der in den technischen Daten angegebenen Wassertemperatur betreiben
	Pumpe ist überlastet, weil der Filterkorb verschmutzt ist	Filterkorb mit einer Bürste und unter fließendem Wasser reinigen
	Motor defekt	Rücksprache mit OASE erforderlich
Wasserbild unregelmäßig, laute Strömungsgeräusche	Filterkorb verschmutzt	Filterkorb mit einer Bürste und unter fließendem Wasser reinigen
	Motorschutzschalter (CEE) falsch eingestellt	Überprüfung und Justierung durch eine Elektrofachkraft
Wasserbild unregelmäßig, schwankt stark	Schwimmer bewegt sich	Befestigung des Schwimmers überprüfen
	Wasserbild wird durch starken Wind beeinflusst	Windmesser mit Abschaltfunktion montieren

### Gerät wieder einschalten

**MIDI Floating Fountain LM, 230 V:** Gerät abkühlen lassen (ca. 30 Sekunden), dann den Taster (38) an der Control Box (35) drücken. Die Pumpe läuft an.

**MIDI Floating Fountain LM, 400 V:** Den grünen Schalter (41) am Motorschutzschalter (36) drücken. Die Pumpe läuft an.

## Reinigung



**Achtung!** Gefährliche elektrische Spannung!

**Mögliche Folgen:** Tod oder schwere Verletzungen.

**Schutzmaßnahmen:** Bevor Sie in das Wasser greifen und vor Arbeiten am Gerät Netzspannung abschalten und gegen unbeabsichtigtes Wiedereinschalten sichern.

Reinigen Sie das Gerät bei Bedarf mit klarem Wasser und mit einer weichen Bürste.

## Lagern/Überwintern

Bei Frost muss das Gerät deinstalliert werden. Führen Sie eine gründliche Reinigung durch und prüfen Sie das Gerät auf Beschädigungen.

## Entsorgung



Dieses Gerät darf nicht als Hausmüll entsorgt werden! Nutzen Sie bitte das dafür vorgesehene Rücknahmesystem. Machen Sie das Gerät vorher durch Abschneiden der Kabel unbrauchbar.

## Translation of the original Operating Instructions

### Information about these operating instructions

Welcome to OASE Living Water. You made a good choice with the purchase of this product **MIDI Floating Fountain LM**.

Prior to commissioning the unit, please read the instructions of use carefully and fully familiarise yourself with the unit. Ensure that all work on and with this unit is only carried out in accordance with these instructions.

Adhere to the safety information for the correct and safe use of the unit.

Keep these instructions in a safe place! Please also hand over the instructions when passing the unit on to a new owner.

### Scope of delivery

Fig. A	Number	Description
1	1	Pump unit
5	1	Float body
	1	Accessory kit containing fastening material
	1	Operating instructions
<b>Figure B</b>		
4	1	only 1.1 kW unit: reduction piece, already fitted

**Note:** Nozzle (2) and oil filter key (3) are not included in our scope of delivery.

### Intended use

MIDI Floating Fountain LM 230 V, 1.1 kW / 400 V, 2.2 kW / 400 V, 4 kW, in the following termed "unit", is exclusively intended to enrich normal pond water with air. This also applies to all other components being part of our scope of delivery. Permissible water temperature: + 4 °C to + 35 °C. The unit may be used in ponds with and without fish. Do not use the unit in swimming ponds.

- Never run the unit without water.
- Never use the unit to convey fluids other than water.

## Safety information

Hazards to persons and assets may emanate from this unit if it is used in an improper manner or not in accordance with its intended use, or if the safety instructions are ignored.

This unit can be used by children from the age of 8 and by persons with physical, sensory or mental impairments or lack of experience and knowledge, as long as they are supervised or instructed on how to use the unit safely and are able to understand the potential hazards. Do not allow children to play with the unit. Do not allow children to clean or maintain the unit without close supervision.

### Hazards encountered by the combination of water and electricity

- The combination of water and electricity can lead to death or severe injury from electrocution, if the unit is incorrectly connected or misused.
- Prior to reaching into the water, always disconnect the power supply to all units used in the water.

### Correct electrical installation

- Electrical installations must meet the national regulations and may only be carried out by a qualified electrician.
- A person is regarded as a qualified electrician, if, due to his/her vocational education, knowledge and experience, he or she is capable of and authorised to judge and carry out the work commissioned to him/her. This also includes the recognition of possible hazards and the adherence to the pertinent regional and national standards, rules and regulations.
- For your own safety, please consult a qualified electrician.
- The unit may only be connected when the electrical data of the unit and the power supply coincide. The unit data is to be found on the unit type plate or on the packaging, or in this manual.

### Safe operation

The MIDI Floating Fountain LM with an AC 230 V power supply is controlled by a control box with integrated motor (overload) protection. The Midi Floating Fountain LM with an AC 400 V power supply is protected by an integrated motor (overload) protection switch. Operation is only permitted with these protection devices functioning.

- Only use the unit with the nozzle fitted.
- Only operate the unit if no persons are in the water!
- Never operate the unit if either the electrical cables or the housing are defective!
- Do not carry or pull the unit by its electrical cable.
- Route cords/hoses/lines in a way that they are protected against damage, and ensure that they do not present a tripping obstacle.
- Only open the unit housing or its attendant components, when this is explicitly required in the operating instructions.
- Only execute work on the unit that is described in this manual. If problems cannot be overcome, please contact an authorised customer service point or, when in doubt, the manufacturer.
- Only use original spare parts and accessories for the unit.
- Never carry out technical modifications to the unit.

## Installation



**Attention!** Dangerous electrical voltage.

**Possible consequences:** Death or severe injury.

**Protective measures:** Isolate the unit prior to reaching into the water and carrying out any work on the unit. Secure the unit from being switched on inadvertently.

### Nozzle assembly (B)

Place nozzle (2) on the pump unit (1), turn in and tighten manually.

### Nozzle change (B, D)

**Note:** When the float body is already fitted, it need not be removed when changing the nozzles.

#### MIDI Floating Fountain LM 2.2 kW and 4 kW:

Unscrew the nozzle (2), remove and fit different nozzle. If the nozzle is too tight to remove by hand, use an oil filter key (3).

#### MIDI Floating Fountain LM 1.1 kW:

Unscrew the nozzle (2), remove and fit different nozzle. If the nozzle is too tight to remove by hand, use an oil filter key (3).

**Attention:** The 1.1 kW pump unit is equipped with a reduction piece (4)! Should the reduction piece also become loose when unscrewing the nozzle (2), screw the reduction piece back into the pump unit.

### Float body installation (C,D)

Place the float body (5) on the pump unit (1), turn the float body (5) clockwise against the stop until the four fastening flanges (6) are visible. Tighten the float body (5) using screws (7), washers (8) and nuts (9) to the fastening flanges (6).

### Fitting the spotlight set Lunaqua 10 (optional) (E-L)

Three Lunaqua 10 spotlight sets can be fitted to the unit. The spotlight sets are available as accessories. Ask your OASE specialist dealer.

Transformer installation (E,F): Ensure that the float body is NOT fitted. Tighten the transformer (10) using screws (12), washers (13) and nuts (14) to the transformer mounting plate (11). Tighten the transformer mounting plate (11) using screws (15), washers (16) and nuts (17) to the pump unit (1).

Fit the float body (G,H): Place the float body (5) on the pump unit (1), turn the float body (5) clockwise against the stop until the four fastening flanges (6) are visible. Tighten the float body (5) using screws (7), washers (8) and nuts (9) to the fastening flanges (6).

Installation of the Lunaqua 10 lamps (I-L): Connect the plug of the connection cable (20) to the Lunaqua 10 (18), turn in and firmly tighten the screws (21). Screw the spotlight holder (19) to the Lunaqua 10 (18) using the clamping screws (22) and square nuts (23). Tighten the spotlight holder (19) to the float body (5) using screws (24) and washers (25).

Connect three Lunaqua 10 each to one transformer. For this purpose, remove the screws (21) and the cover cap (26) on the transformer. Connect the plug of the connection cable (20) to the transformer, turn in and firmly tighten the screws (21).

Avoid kinking the connection cables (L). If necessary, bundle connection cables with cable binders.

## Installation

### Installation of the MIDI Floating Fountain LM (M-O)

When installing the unit, take into account the 'water' picture created by the individual nozzle. Avoid objects outside of the pond to be reached by the water. This applies in particular to electrical installations (M).

The unit floats on the water. Adhere to the minimum water depth. To keep it in position, the enclosed wire cables are fastened to the unit and either to the bank or to the pond bottom.

Anchoring the unit at the bank (N): Shorten the three wire cables to the desired length. Form loops at the cable ends (28) and fasten with the cable clamps (29). Hook the cables into the eyebolts (32) at the float body by means of snap hooks (27). Knock the three tent pegs (30) into the bank ground. Important: Adhere to the specified bracing angles (33) to prevent the unit from moving. Set the unit in the water and hook the cables to the tent pegs (30) using the snap hooks (27). Attention: Pull relieve the connection cable (31) and protect the power plug from moisture!

Anchoring the unit to the pond bottom (O): Shorten the three wire cables to the desired length. Form loops at the cable ends (28) and fasten with the cable clamps (29). Hook the cables into the eyebolts (32) at the float body by means of snap hooks (27). For anchoring to the pond bottom, screw the enclosed threaded hooks (34) including the dowel, for instance, into three sufficiently heavy stones. Hook three cables with snap hooks (27) in the threaded hooks (34), lower the stones to the bottom of the pond and set the unit on the water. **Attention:** Pull relieve the connection cable (31) and protect the power plug from moisture!

### Installation of the Control Box (35) / Motor (overload) protection switch (36) (M, P)

Install the control box / motor (overload) protection switch at a minimum distance of 2 m from the pond. Fit the control box such that the connection cables hang down. The control box / motor (overload) protection switch meet protection type IP 42. For this reason, fit a protective cover over the control box / motor (overload) protection switch to prevent the ingress of moisture, if installed outside.

## Start-up



**Attention!** Dangerous electrical voltage.

**Possible consequences:** Death or severe injury.

**Protective measures:** Isolate the unit prior to reaching into the water and carrying out any work on the unit. Secure the unit from being switched on inadvertently.

### Switching on / Switching off (Q)

**Note:** Either a shock-proof plug (37) or a CEE plug (39) is fitted to the power connection cable of the unit.

#### Switching on:

- Plug the shock-proof plug (37) of the 1.1 kW unit (230 V) in the shock-proof socket. The unit switches on automatically when power connection is established.
- For the 2.2 kW and the 4 kW unit (400 V), plug the CEE plug (39) into the CEE socket and press the green switch (41) at the motor (overload) protection switch (36).

**Switching off:** Pull the shock-proof plug (37) / CEE plug (39).

The control box (35) and the motor (overload) protection switch (36) are intended to protect the motor. The pump will be switched off in the case of an overload.

Functions of the button or the switches:

- Button (38): Press the button to restart the motor.
- Red switch (40): Press the switch to trigger the motor (overload) protection switch. The motor will switch off.
- Green switch (41): Press the switch to restart the motor.

Also read the section "Remedy of faults".

## Remedy of faults



**Attention!** Dangerous electrical voltage.

**Possible consequences:** Death or severe injury.

**Protective measures:** Isolate the unit prior to reaching into the water and carrying out any work on the unit. Secure the unit from being switched on inadvertently.

Malfunction	Cause	Remedy
Pump does not start	No mains voltage	Check the mains voltage and the supply lines
	Filter basket soiled	Clean the filter basket under running water using a brush
	Motor defective	Contact OASE
Pump switches off after a short running period	Pump overloaded due to heavily soiled water	<ul style="list-style-type: none"> <li>- Improve the water quality to enhance the pump's operating life</li> <li>- Clean the filter basket under running water using a brush</li> </ul>
	Water temperature too high	Only operate the unit at the water temperature specified in the technical data
	Pump overloaded because the filter basket is soiled	Clean the filter basket under running water using a brush
	Motor defective	Contact OASE
	Motor (overload) protection switch (CEE) incorrectly set	Have the switch checked and adjusted by a qualified electrician
Irregular water image effect, loud flow noise	Filter basket soiled	Clean the filter basket under running water using a brush
Irregular 'water' picture, picture fluctuates notably	The float body moves	Check the float body fastening
	The 'water' picture is affected by strong wind	Fit a wind gauge with switch-off function

### Switch on the unit

**MIDI Floating Fountain LM, 230 V:** Allow the unit to cool down (approx. 30 seconds), then press the button (38) at the control box (35). Pump will start.

**MIDI Floating Fountain LM, 400 V:** Press the green button (41) at the motor (overload) protection switch (36). Pump will start.

## Cleaning



**Attention!** Dangerous electrical voltage.

**Possible consequences:** Death or severe injury.

**Protective measures:** Isolate the unit prior to reaching into the water and carrying out any work on the unit. Secure the unit from being switched on inadvertently.

If necessary, clean the unit with clear water using a soft brush.

## Storage/Over-wintering

Remove the unit at temperatures below zero degrees centigrade. Thoroughly clean and check the unit for damage.

## Disposal



Do not dispose of this unit with domestic waste! For disposal purposes, please use the return system provided. Disable the unit beforehand by cutting off the cables.



## Traduction de la notice d'emploi originale

### Remarques relatives à cette notice d'emploi

Bienvenue chez OASE Living Water. Avec l'acquisition du produit, **MIDI Floating Fountain LM** vous avez fait le bon choix.

Avant la première utilisation de l'appareil, lire attentivement cette notice d'emploi et se familiariser avec l'appareil. Tous les travaux effectués avec et sur cet appareil devront être exécutés conformément aux directives ci-jointes.

Respecter impérativement les consignes de sécurité relatives à une utilisation correcte et en toute sécurité.

Conserver soigneusement cette notice d'emploi. Lors d'un changement de propriétaire, prière de transmettre également cette notice d'emploi.

### Pièces faisant partie de la livraison

Bild A	Quantité	Description
1	1	Groupe motopompe
5	1	Flotteur
	1	Paquet contenant le matériel de fixation
	1	Notice d'emploi
Figure B		
4	1	Appareil à 1,1 kW uniquement : raccord de réduction déjà monté

**Remarque :** La buse (2) et la clé pour filtre à huile (3) ne font pas partie de la livraison.

### Utilisation conforme à la finalité

MIDI Floating Fountain LM 230 V, 1.1 kW / 400 V, 2.2 kW / 400 V, 4 kW, appelé par la suite « appareil », ne peut être utilisé exclusivement que pour assurer l'apport en air de l'eau normale de bassin. Tous les autres éléments faisant partie des fournitures ne doivent être utilisés que dans ce contexte. Température de l'eau autorisée : de + 4 °C à + 35 °C. L'appareil peut être utilisé dans des bassins/étangs avec ou sans poissons. L'appareil ne peut pas être utilisé dans des piscines naturelles !

- Ne jamais utiliser sans débit d'eau.
- Ne jamais refouler des liquides autres que de l'eau.

## Consignes de sécurité

Toutefois des situations à risque pour les personnes ou les biens peuvent survenir avec cet appareil lorsque celui-ci est utilisé de manière non appropriée, voire non conforme à sa finalité ou lorsque les informations de sécurité ne sont pas respectées.

### Attention :

Dans le cas où cet appareil serait utilisé par des mineurs de moins de 8 ans ainsi que par des personnes souffrant d'un handicap mental ou plus généralement par des personnes manquant d'expérience, un adulte averti devra être présent, qui renseignera le mineur ou la personne fragilisée concernée sur le bon emploi de ce matériel. Les enfants ne doivent pas jouer avec cet appareil. Ne pas laisser un enfant sans surveillance pour le nettoyage ou l'entretien.

### Dangers dus à la combinaison d'eau et d'électricité

- La combinaison d'eau et d'électricité peut entraîner des blessures graves ou la mort par électrocution lors de raccords non conformes ou d'une utilisation inappropriée.
- Toujours retirer les prises de secteur de tous les appareils se trouvant dans l'eau avant tout contact avec l'eau.

### Installation électrique correspondant aux prescriptions

- Les installations électriques doivent répondre aux règlements d'installation nationaux et leur exécution est exclusivement réservée à un technicien électricien.
- Une personne est considérée comme technicien électricien lorsqu'elle est capable et habilitée à apprécier et réaliser les travaux qui lui sont confiés en raison de sa formation technique, de ses connaissances et de son expérience. Travailler en tant que technicien consiste également à identifier d'éventuels dangers et à respecter les normes régionales et nationales, les règlements et les dispositions en vigueur qui se rapportent aux tâches à exécuter.
- En cas de questions et de problèmes, prière de vous adresser à un technicien électricien.
- Le raccordement de l'appareil est autorisé uniquement lorsque les données électriques de l'appareil et l'alimentation électrique correspondent. Les données de l'appareil sont indiquées sur la plaque signalétique de l'appareil, sur l'emballage ou dans cette notice d'emploi.

### Exploitation sécurisée

La fontaine MIDI Floating Fountain LM, CA 230 V, est activée par le biais d'un boîtier de commande (control box) équipé d'une protection de moteur intégrée. La fontaine MIDI Floating Fountain LM, CA 400 V, est protégée par un disjoncteur-protecteur pour moteur intégré. Il est interdit d'utiliser l'appareil sans ces dispositifs de protection.

- N'exploitez l'appareil que si la buse est montée.
- Ne pas utiliser l'appareil lorsque des personnes se trouvent dans l'eau !
- En cas de lignes électriques défectueuses ou de carter défectueux, il est interdit d'exploiter l'appareil.
- Ni porter, ni tirer l'appareil par le câble électrique.
- Poser les câbles de manière à ce qu'ils soient protégés contre d'éventuels endommagements et veiller à ce que personne ne puisse trébucher.
- Ouvrir le carter de l'appareil ou des éléments s'y rapportant uniquement si cela est expressément sollicité dans la notice d'emploi.
- Exécuter des travaux sur l'appareil uniquement si ces derniers sont décrits dans la notice d'emploi. S'il est impossible de remédier aux problèmes, contacter le SAV agréé ou en cas de doute le constructeur.
- N'utiliser que des pièces de rechange et des accessoires d'origine pour l'appareil.
- Ne jamais procéder à des modifications techniques sur l'appareil.

## Montage



**Attention !** Tension électrique dangereuse.

**Conséquences éventuelles :** mort ou blessures graves.

**Mesures de protection :** Mettre hors circuit avant tout contact avec l'eau et avant toute exécution de travaux sur l'appareil et protéger contre toute remise en circuit involontaire.

### Montage de la buse (B)

Placer la buse (2) sur le groupe motopompe (1), la visser et la serrer fixement.

### Remplacement de la buse (B, D)

**Remarque :** Si le flotteur est déjà monté, il peut le rester pour le remplacement des buses.

#### MIDI Floating Fountain LM 2,2 kW et 4 kW :

Desserrer la buse (2), la retirer et monter l'autre buse. Si la buse est coincée, prendre la clé de filtre à huile (3) pour vous aider.

#### MIDI Floating Fountain LM 1,1 kW :

Desserrer la buse (2), la retirer et monter l'autre buse. Si la buse est coincée, prendre la clé de filtre à huile (3) pour vous aider.

**Attention :** Le groupe motopompe à 1,1 kW est relié à un raccord de réduction (4) ! Si le raccord de réduction devait se desserrer aussi quand vous dévisser la buse (2), remettez-le en place dans le groupe motopompe.

### Mise en place du flotteur (C, D)

Placer le flotteur (5) sur le groupe motopompe (1), tourner le flotteur (5) dans le sens horaire jusqu'à la butée, jusqu'à ce que les quatre brides de fixation (6) soient visibles. Fixer le flotteur (5) au niveau des brides de fixation (6) au moyen des vis (7), des rondelles (8) et des écrous (9).

### Montage du kit d'éclairage Lunaqua 10 (en option) (E-L)

Vous pouvez fixer trois kits d'éclairage Lunaqua 10 sur l'appareil. Les kits d'éclairage sont disponibles dans la gamme des accessoires. Adressez-vous à votre distributeur OASE spécialisé.

**Montage des transformateurs (E,F) :** Le flotteur ne doit pas être monté. Visser fixement le transformateur (10) sur la tôle de support de transformateur (11) au moyen des vis (12), des rondelles (13) et des écrous (14). Visser fixement la tôle de support de transformateur (11) au moyen des vis (15), des rondelles (16) et des écrous (17).

**Montage du flotteur (G,H) :** Placer le flotteur (5) sur le groupe motopompe (1), tourner le flotteur (5) dans le sens horaire jusqu'à la butée, jusqu'à ce que les quatre brides de fixation (6) soient visibles. Fixer le flotteur (5) au niveau des brides de fixation (6) au moyen des vis (7), des rondelles (8) et des écrous (9).

**Montage des lampes Lunaqua 10 (I-L) :** Raccorder la prise du câble de raccordement (20) sur le Lunaqua 10 (18), serrer les vis (21) fixement. Visser le support de projecteur (19) au moyen des vis de serrage (22) et des écrous carrés (23) sur le Lunaqua 10 (18). Visser fixement le support de projecteur (19) sur le flotteur (5) au moyen des vis (24) et des rondelles (25).

Raccorder respectivement trois Lunaqua 10 à un transformateur. À cet effet, retirer les vis (21) au niveau du transformateur et enlever le capuchon (26). Brancher la prise du câble de raccordement (20) sur le transformateur, serrer les vis (21) fixement.

Ne pas plier les câbles de raccordement (L). Le cas échéant, regrouper les câbles de raccordement en faisceaux au moyen d'attaches-câbles.

## Mise en place

### Mise en place de la fontaine MIDI Floating Fountain LM (M-O)

Lors de la mise en place de l'appareil, tenir compte du jet d'eau généré par la buse respective. Éviter que l'eau ainsi projetée atteignent les objets se trouvant en dehors de l'étang/du bassin. Ceci est particulièrement important pour les installations électriques (M).

L'appareil flotte à la surface de l'eau. Respecter la profondeur minimale de l'eau. Pour stabiliser l'appareil, deux câbles d'acier faisant partie des fournitures sont fixés d'une part sur l'appareil et d'autre part soit sur la berge soit au fond du bassin/de l'étang.

Arrimer l'appareil sur la berge (N) : Raccourcir les trois câbles d'acier à la même longueur voulue. Former une boucle à chaque extrémité des câbles (28) et les serrer à fond avec les pinces à câbles (29). Accrocher les câbles avec des mousquetons (27) dans les vis à œillet (32) se trouvant sur le flotteur. Enfoncer les trois crochets (30) dans le sol de la berge. Important : pour éviter que l'appareil ne puisse bouger, respecter les angles d'amarrage indiqués (33). Mettre l'appareil sur l'eau et accrocher les câbles avec les mousquetons (27) dans les crochets (30). Attention : réduire la tension au niveau du câble de raccordement (31) et protéger la fiche de contact contre l'humidité !

Arrimer l'appareil au fond du bassin (O) : Raccourcir les trois câbles d'acier à la même longueur voulue. Former une boucle à chaque extrémité des câbles (28) et les serrer à fond avec les pinces à câbles (29). Accrocher les câbles avec des mousquetons (27) dans les vis à œillet (32) se trouvant sur le flotteur. Pour l'arrimage au fond du bassin/de l'étang, visser les crochets à vis (34), chevilles comprises, faisant partie de la livraison, par exemple dans trois pierres suffisamment lourdes. Accrocher respectivement les trois câbles avec les mousquetons (27) dans les crochets à vis (34), immerger les pierres dans le fond du bassin et déposer l'appareil sur l'eau. **Attention** : réduire la tension au niveau du câble de raccordement (31) et protéger la fiche de contact contre l'humidité !

### Mise en place du boîtier de commande (35) / disjoncteur-protecteur pour moteur (36) (M, P)

Mettre le boîtier de commande / disjoncteur-protecteur pour moteur à une distance de sécurité d'au moins 2 m du bassin/de l'étang. Installer le boîtier de commande de telle manière que les câbles de raccordement pendent vers le bas. Le boîtier de commande / disjoncteur-protecteur pour moteur correspondent au type de protection IP 42. C'est pourquoi, lors du montage en extérieur, installer un revêtement de protection contre l'humidité au-dessus du boîtier de commande / disjoncteur-protecteur pour moteur.

## Mise en service



**Attention !** Tension électrique dangereuse.

**Conséquences éventuelles** : mort ou blessures graves.

**Mesures de protection** : Mettre hors circuit avant tout contact avec l'eau et avant toute exécution de travaux sur l'appareil et protéger contre toute remise en circuit involontaire.

### Mise en circuit / Mise hors circuit (Q)

**Remarque** : Le câble de raccordement au réseau est équipé soit d'une fiche à contact de protection (37), soit d'une prise mâle CEE (39), servant de fiche de secteur.

#### Mise en circuit :

- Pour l'appareil à 1,1 kW (230 V), insérer la fiche à contact de protection (37) dans la prise femelle à contact de protection. L'appareil se met automatiquement en marche dès que la connexion avec le réseau est établie.
- Pour l'appareil à 2,2 kW et l'appareil à 4 kW (400 V), insérer la prise mâle CEE (39) dans la prise femelle CEE et appuyer sur le commutateur vert (41) au niveau du disjoncteur-protecteur pour moteur (36).

**Mise hors circuit** : Retirer la fiche à contact de protection (37) / la prise mâle CEE (39).

Le boîtier de commande (35) et le disjoncteur-protecteur pour moteur (36) servent à la protection du moteur. La pompe est mise hors circuit en cas de surcharge.

Les fonctions du bouton ou bien des commutateurs :

- Bouton (38) : appuyer sur le bouton pour refaire démarrer le moteur.
- Commutateur rouge (40) : appuyer sur le commutateur pour déclencher le disjoncteur-protecteur pour moteur. Le moteur se met hors circuit.
- Commutateur vert (41) : appuyer sur le commutateur pour refaire démarrer le moteur.

Lisez également le paragraphe « Élimination des dérangements ».

## Élimination des dérangements



**Attention !** Tension électrique dangereuse.

**Conséquences éventuelles :** mort ou blessures graves.

**Mesures de protection :** Mettre hors circuit avant tout contact avec l'eau et avant toute exécution de travaux sur l'appareil et protéger contre toute remise en circuit involontaire.

Dérangement	Cause	Remède
La pompe ne démarre pas	Aucune tension du réseau électrique	Vérifier la tension du réseau, contrôler les lignes d'amenée
	Panier de filtration colmaté	Nettoyer le panier de filtration à l'eau courante et au moyen d'une brosse
	Moteur défectueux	Contacteur absolument OASE
La pompe s'arrête après une courte période	La pompe est surchargée par une pollution importante de l'eau	<ul style="list-style-type: none"> <li>– Améliorer la qualité de l'eau pour augmenter la durée de vie</li> <li>– Nettoyer le panier de filtration à l'eau courante et au moyen d'une brosse</li> </ul>
	La température de l'eau est trop élevée	Exploiter l'appareil uniquement à la température d'eau spécifiée dans les caractéristiques techniques
	La pompe est surchargée parce que le panier de filtration est colmaté	Nettoyer le panier de filtration à l'eau courante et au moyen d'une brosse
	Moteur défectueux	Contacteur absolument OASE
Jeux d'eau irréguliers, bruits de débit forts	Le disjoncteur-protecteur pour moteur (CEE) est mal réglé	Vérification et ajustage par les soins d'un électricien spécialisé
	Panier de filtration colmaté	Nettoyer le panier de filtration à l'eau courante et au moyen d'une brosse
Jeux d'eau irréguliers, fortes variations	Le flotteur se déplace	Vérifier la fixation du flotteur
	Les jeux d'eau sont perturbés par un vent très fort	Installer un anémomètre avec fonction de mise hors circuit

### Remettre l'appareil en circuit :

**MIDI Floating Fountain LM, 230 V :** laisser à l'appareil le temps de refroidir (env. 30 secondes), puis appuyer sur le bouton (38) au niveau du boîtier de commande (35). La pompe démarre.

**MIDI Floating Fountain LM, 400 V :** Appuyer sur le commutateur vert (41) au niveau du disjoncteur-protecteur pour moteur (36). La pompe démarre.

## Nettoyage



**Attention !** Tension électrique dangereuse.

**Conséquences éventuelles :** mort ou blessures graves.

**Mesures de protection :** Mettre hors circuit avant tout contact avec l'eau et avant toute exécution de travaux sur l'appareil et protéger contre toute remise en circuit involontaire.

Nettoyez l'appareil au besoin à l'eau claire et en utilisant une brosse douce.

## Stockage/entreposage pour l'hiver

Il est nécessaire de retirer l'appareil en cas de gel. Effectuer un nettoyage approfondi et contrôler la présence éventuelle de dommages sur l'appareil.

## Recyclage



L'appareil ne doit pas être jeté avec les ordures ménagères ! Prière d'utiliser le système de reprise prévu à cet effet. Rendez l'appareil inutilisable en sectionnant le câble auparavant.

## Vertaling van de oorspronkelijke gebruiksaanwijzing

### Instructies betreft deze gebruiksaanwijzing

Welkom bij OASE Living Water. Met de aanschaf van het product **MIDI Floating Fountain LM** heeft u een goede keuze gemaakt.

Voordat u het apparaat in gebruik neemt dient u de gebruiksaanwijzing zorgvuldig door te lezen en zich met het apparaat vertrouwd te maken. Alle werkzaamheden aan en met dit apparaat mogen uitsluitend verricht worden als ze conform de onderhouds handleiding zijn.

Houdt u zich voor een juist en veilig gebruik stipt aan de veiligheidsvoorschriften.

Bewaar deze gebruiksaanwijzing zorgvuldig. Geef de gebruiksaanwijzing aan de nieuwe eigenaar wanneer het apparaat van eigenaar verwisselt.

### Leveringsomvang

Afb. A	Aantal	Beschrijving
1	1	Pompaggregaat
5	1	Drijver
	1	Pakket met bevestigingsmaterialen
	1	Gebruiksaanwijzing
<b>Af- beelding B</b>		
4	1	slechts 1,1 kW-apparaat: Verloopstuk, reeds gemonteerd

**Aanwijzing:** Spuitmond (2) en oliefiltersleutel (3) zijn niet bij de levering inbegrepen.

### Beoogd gebruik

MIDI Floating Fountain LM 230 V, 1.1 kW / 400 V, 2.2 kW / 400 V, 4 kW, verder "apparaat" genoemd, mag uitsluitend worden gebruikt voor het van lucht voorzien van normaal vijverwater. Ook alle andere onderdelen uit de levering mogen slechts in deze samenhang worden gebruikt. Toegestane watertemperatuur: + 4 °C tot + 35 °C. Het apparaat mag in vijvers met of zonder visbestand worden gebruikt. Het apparaat mag niet worden gebruikt in zwemvijvers!

- Nooit gebruiken zonder doorstromend water.
- Transporteer nimmer andere vloeistoffen dan water.

## **Veiligheidsinstructies**

Dit apparaat kan gevaar opleveren voor personen en goederen, indien het op onoordeelkundige c.q. ondoelmatige wijze gebruikt wordt of als de veiligheidsvoorschriften niet worden opgevolgd.

Dit apparaat kan worden gebruikt door kinderen vanaf 8 jaar en daarnaast door personen met verminderde fysieke, sensorische of mentale vermogens of een gebrek aan ervaring en kennis, mits zij onder toezicht staan of geïnstrueerd werden over het veilige gebruik van het apparaat en de gevaren begrijpen, die hiermee samenhangen. Kinderen mogen niet met het apparaat spelen. Reiniging en onderhoud door de gebruiker mogen niet worden uitgevoerd door kinderen, die niet onder toezicht staan.

- De combinatie water en elektriciteit kan in geval van een niet volgens de voorschriften tot stand gebrachte aansluiting of onoordeelkundig gebruik, tot ernstig letsel of zelfs overlijden door elektrische schokken leiden.
- Voordat u in het water grijpt, moet u van alle apparaten die zich in het water bevinden altijd eerst de stekker uit de contactdoos nemen.

### **Elektrische installatie volgens de voorschriften**

- Elektrische installaties dienen te voldoen aan de nationale vestigingsbepalingen en mogen slechts door een elektricien worden uitgevoerd.
- Een persoon is een elektricien als hij of zij op grond van zijn of haar opleiding, kennis en ervaring in staat en bevoegd is, de aan hem of haar overgedragen werkzaamheden te beoordelen en uit te voeren. De werkzaamheden als specialist omvatten ook het herkennen van mogelijke gevaren en het in acht nemen van geldige regionale en nationale normen, voorschriften en bepalingen.
- Neem voor uw eigen veiligheid in geval van vragen of problemen contact op met een elektricien.
- De aansluiting van het apparaat is slechts toegestaan als de elektrische gegevens van het apparaat en de voeding overeenkomen. De apparatuurgegevens bevinden zich op het typeplaatje op het apparaat, op de verpakking, of in deze handleiding.

### **Veilig gebruik**

De MIDI Floating Fountain LM, AC 230 V wordt via een Control Box met een geïntegreerde motorbeveiliging aangestuurd. De MIDI Floating Fountain LM, AC 400 V wordt door een geïntegreerde motorbeveiligingsschakelaar beveiligd. Gebruik van het apparaat is alleen toegestaan met deze veiligheidsvoorzieningen.

Gebruik het apparaat als de spuitmond is gemonteerd.

- Gebruik het apparaat uitsluitend, als er zich geen personen in het water bevinden!
- Gebruik het apparaat niet als er sprake is van defecte elektrische kabels of een defecte behuizing.
- Het apparaat niet dragen, of aan de elektrische kabel trekken.
- Zorg, bij het aanleggen van de kabels, voor bescherming tegen beschadigingen en let er op dat niemand erover kan struikelen.
- Maak de behuizing van het apparaat of onderdelen ervan alleen open als daar in de gebruiksaanwijzing uitdrukkelijk om gevraagd wordt.
- Voer alleen werkzaamheden aan het apparaat uit, die in deze gebruiksaanwijzing zijn beschreven. Neem contact op met een erkende serviceafdeling of bij twijfel met de fabrikant, in het geval dat problemen niet kunnen worden verholpen.
- Gebruik alleen originele reserveonderdelen en accessoires voor het apparaat.
- Breng nooit technische veranderingen aan het apparaat aan.

## Montage



**Let op!** Gevaarlijke elektrische spanning!

**Mogelijke gevolgen:** De dood of zware verwondingen.

**Veiligheidsmaatregelen:** Voordat u in het water gaat en voordat u werkzaamheden aan het apparaat uitvoert, de netspanning uitschakelen en tegen onbedoeld inschakelen beveiligen.

### Het monteren van de spuitmond (B)

Spuitmond (2) op het pompaggregaat (1) plaatsen, erin draaien en met de hand vastdraaien.

### De spuitmond vervangen (B, D)

**Aanwijzing:** Als de vlotter al is gemonteerd, kan deze bij het vervangen van de spuitmonden ook gemonteerd blijven.

#### MIDI Floating Fountain LM 2,2 kW en 4 kW:

Spuitmond (2) losdraaien, eraf nemen en andere spuitmond monteren. Mocht de spuitmond vastzitten, gebruik dan een oliefiltersleutel (3) als hulpmiddel.

#### MIDI Floating Fountain LM 1,1 kW:

Spuitmond (2) losdraaien, eraf nemen en andere spuitmond monteren. Mocht de spuitmond vastzitten, gebruik dan een oliefiltersleutel (3) als hulpmiddel.

**Let op:** Er hoort een verloopstuk (4) bij het 1,1-kW-pompaggregaat! Mocht bij het losdraaien van de spuitmond (2) ook het verloopstuk losgaan, draai het verloopstuk dan weer in de pompaggregaat.

### Het monteren van de vlotter (C, D)

Leg de vlotter (5) op het pompaggregaat (1), draai de vlotter (5) met de wijzers van de klok mee tot de aanslag, totdat de vier bevestigingsflenzen (6) zichtbaar zijn. Schroef de vlotter (5) met de schroeven (7), de borgringen (8) en de moeren (9) aan de bevestigingsflenzen (6).

### Montage van de verlichtingsset Lunaqua 10 (optioneel, E-L)

Op het apparaat kunt u drie verlichtingssets Lunaqua 10 bevestigen. De verlichtingssets zijn verkrijgbaar als accessoire. Neem contact op met uw vakspecialist.

Trafo's monteren (E, F): De vlotter mag niet gemonteerd zijn. Schroef de trafo (10) met de schroeven (12), borgringen (13) en moeren (14) op de trafobevestigingsplaat (11). Schroef de trafobevestigingsplaat (11) met de schroeven (15), borgringen (16) en moeren (17) op het pompaggregaat (1).

Monteer de vlotter (G, H): Leg de vlotter (5) op het pompaggregaat (1), draai de vlotter (5) met de wijzers van de klok mee tot de aanslag, totdat de vier bevestigingsflenzen (6) zichtbaar zijn. Schroef de vlotter (5) met de schroeven (7), de borgringen (8) en de moeren (9) aan de bevestigingsflenzen (6).

Monteren van de Lunaqua 10-lampen (I-L): Sluit de stekker van het netsnoer (20) aan op de Lunaqua 10 (18), draai de schroeven (21) erin en draai ze stevig vast. Schroef de houder (19) voor de schijnwerper met de klemschroeven (22) en de vierkante moeren (23) aan de Lunaqua 10 (18). Schroef de schijnwerperhouder (19) met de schroeven (24) en borgringen (25) op de vlotter (5).

Sluit per trafo drie Lunaqua 10-schijnwerpers aan. Verwijder daarvoor de schroeven (21) van de trafo en neem het kapje (26) eraf. Sluit de stekker van de aansluitkabel (20) aan op de trafo, draai de schroeven (21) erin en draai ze stevig vast.

Zorg dat de elektrische kabels niet geknikt worden (L). Breng eventueel kabelbinders rond de aansluitkabels aan.



## Plaatsen van het apparaat

### MIDI Floating Fountain LM opstellen (M-O)

Houd bij het opstellen van het apparaat rekening met het door de betreffende spuitmond geproduceerde waterbeeld. Objecten buiten de vijver dienen niet door het water te worden geraakt. Dit geldt in het bijzonder voor elektrische installaties (M).

Het apparaat drijft op het water. Zorg dat de minimale waterdiepte gewaarborgd is. Om het apparaat op zijn plaats te houden, worden de bijgeleverde draadkabels met één kant aan het apparaat bevestigd en met de andere kant aan de oever of op de bodem van de vijver verankerd.

Verankering aan de oever (N): Kort drie draadkabels in tot de gewenste lengte. Leg de draaduiteinden (28) elk in een lus en schroef ze vast met de draadklemmen (29). Bevestig elke draad met een karabijnhaak (27) in een schroefoog (32) van de drijver. Sla de drie haringen (30) op de oever in de grond. Belangrijk: Om te voorkomen dat het apparaat kan bewegen, moeten de aangegeven hoeken (33) van de spandraden worden aangehouden. Laat het apparaat te water en bevestig de draden met karabijnhaken (27 aan de haringen (30). Let op: Zorg voor trekontlasting van de aansluitkabel (31) en bescherm de netstekker tegen vocht!

Verankering van het apparaat aan de vijverbodem (O): Kort drie draadkabels in tot de gewenste lengte. Leg de draaduiteinden (28) elk in een lus en schroef ze vast met de draadklemmen (29). Bevestig elke draad met een karabijnhaak (27) in een schroefoog (32) van de drijver. Ter verankering aan de vijverbodem kunnen bijvoorbeeld de bijgevoegde schroefhaken (34) met pluggen in drie voldoende zware stenen worden bevestigd. Bevestig de drie draden met karabijnhaken (27) aan de schroefhaken (34), laat de stenen naar de bodem van de vijver zinken en leg het apparaat in het water. **Let op:** Zorg voor trekontlasting van de aansluitkabel (31) en bescherm de netstekker tegen vocht!

### Control Box (35) / motorbeveiliging (36) opstellen (M, P)

Plaats de Control Box /motorbeveiliging op een afstand van minstens 2 meter van de vijver. Monteer de Control Box zo dat de elektrische kabels omlaag hangen. Control Box / motorbeveiliging voldoen aan beschermklasse IP 42. Daarom bij montage buitenshuis een beschermende afdekking tegen binnendringend vocht over de Control Box / motorbeveiliging installeren.

## Ingebruikneming



**Let op!** Gevaarlijke elektrische spanning!

**Mogelijke gevolgen:** De dood of zware verwondingen.

**Veiligheidsmaatregelen:** Voordat u in het water gaat en voordat u werkzaamheden aan het apparaat uitvoert, de netspanning uitschakelen en tegen onbedoeld inschakelen beveiligen.

### In- en uitschakelen (Q)

**Aanwijzing:** Op de netaansluitleiding van het apparaat is als netstekker een randaardestekker (37) of een CEE-stekker (39) gemonteerd.

#### Inschakelen:

- Bij 1,1-kW-apparaat (230 V) de randaardestekker (37) in het gearde stopcontact steken. Het apparaat schakelt zichzelf automatisch in als de elektrische aansluiting tot stand wordt gebracht.
- Bij 2,2-kW-apparaat en 4-kW-apparaat (400 V) de CEE-stekker (39) in het CEE-stopcontact steken en de schakelaar groen (41) op de motorbeveiliging (36) drukken.

**Uitschakelen:** Randaardestekker (37) / CEE-stekker (39) uit het stopcontact trekken.

De Control Box (35) en de motorbeveiliging (36) dienen ter beveiliging van de motor. Bij overbelasting wordt de pomp uitgeschakeld.

Functies van de knop resp. de schakelaar:

- Knop (38): Druk de knop in om de motor weer te laten lopen.
- Schakelaar rood (40): Druk op de schakelaar om de motorbeveiliging te activeren. De motor wordt uitgeschakeld.
- Schakelaar groen (41): Druk de knop in om de motor weer te laten lopen.

Lees ook de paragraaf "Verhelpen van storingen".

## Storingen verhelpen



**Let op!** Gevaarlijke elektrische spanning!

**Mogelijke gevolgen:** De dood of zware verwondingen.

**Veiligheidsmaatregelen:** Voordat u in het water gaat en voordat u werkzaamheden aan het apparaat uitvoert, de netspanning uitschakelen en tegen onbedoeld inschakelen beveiligen.

Storing	Oorzaak	Remedie
De pomp begint niet te draaien	Netspanning ontbreekt	Netspanning controleren, toevoeringen controleren
	Filter verontreinigd	Reinig de filterkorf met een borstel onder stromend water.
	Motor defect	Overleg met OASE noodzakelijk
De pomp schakelt na korte tijd uit	Pomp is overbelast vanwege te sterke waterverontreiniging	– Waterkwaliteit verhogen om standtijd te verbeteren – Reinig de filterkorf met een borstel onder stromend water.
	Wartertemperatuur te hoog	Gebruik het apparaat alleen bij de in de technische gegevens aangegeven watertemperatuur
	Pomp is overbelast omdat de filterkorf vuil is	Reinig de filterkorf met een borstel onder stromend water.
	Motor defect	Overleg met OASE noodzakelijk
Waterbeeld onregelmatig, veel lawaai van stromend water	Motorbeveiliging (CEE) verkeerd ingesteld	Controle en afstelling door een elektriciën
	Filter verontreinigd	Reinig de filterkorf met een borstel onder stromend water.
Waterbeeld onregelmatig, schommelt sterk	Vlotter verplaatst zich	Bevestiging van de vlotter controleren
	Waterbeeld wordt beïnvloed door sterke wind	Windmeter met uitschakelfunctie monteren

### Opnieuw inschakelen van het apparaat

**MIDI Floating Fountain LM, 230 V:** Laat het apparaat afkoelen (ca. 30 seconden), druk vervolgens de knop (38) op de Control Box (35) in. De pomp begint te draaien.

**MIDI Floating Fountain LM, 400 V:** Druk de groene schakelaar (41) op de motorbeveiliging (36) in. De pomp begint te draaien.

## Reiniging



**Let op!** Gevaarlijke elektrische spanning!

**Mogelijke gevolgen:** De dood of zware verwondingen.

**Veiligheidsmaatregelen:** Voordat u in het water gaat en voordat u werkzaamheden aan het apparaat uitvoert, de netspanning uitschakelen en tegen onbedoeld inschakelen beveiligen.

Reinig het apparaat indien nodig met kraanwater en een zachte borstel.

## Opslag en overwintering

Bij vorst moet u het apparaat uit elkaar nemen. Maak het apparaat grondig schoon en controleer het op beschadigingen.

## Afvoer van het afgedankte apparaat



Dit apparaat niet met het huishoudelijk afval afvoeren! Maak gebruik van het hiervoor bestemde recyclingstroom. Maak het apparaat eerst door het afsnijden van de kabels onbruikbaar.

## Traducción de las instrucciones de uso originales

### Indicaciones sobre estas instrucciones de uso

Bienvenido a OASE Living Water. La compra del producto **MIDI Floating Fountain LM** es una buena decisión. Lea minuciosamente las instrucciones y familiarícese con el equipo antes de usar el mismo por primera vez. Todos los trabajos en y con este equipo sólo se deben ejecutar conforme a estas instrucciones. Tenga necesariamente en cuenta las indicaciones de seguridad para garantizar un uso correcto y seguro del equipo. Guarde cuidadosamente estas instrucciones. Entregue estas instrucciones al nuevo propietario en caso de cambio de propietario.

### Volumen de suministro

Ilustración A	Cantidad	Descripción
1	1	Grupo de bombas
5	1	Flotador
	1	Paquete de accesorios con material de fijación
	1	Instrucciones de uso
Ilustración B		
4	1	Sólo equipo 1,1 kW: Reductor, ya montado

**Nota:** La tobera (2) y la llave del filtro de aceite (3) no están contenidas en el volumen de suministro.

### Uso conforme a lo prescrito

MIDI Floating Fountain LM El 230 V, 1.1 kW / 400 V, 2.2 kW / 400 V, 4 kW, denominado a continuación "equipo", se puede utilizar exclusivamente para aumentar el contenido de aire en el agua de estanque normal. Todas las otras piezas contenidas en el suministro sólo se deben emplear en este contexto. Temperatura admisible del agua: de + 4 °C a + 35 °C. El equipo se puede utilizar en estanques con o sin peces. ¡El equipo no se debe emplear en piscinas!

- No opere nunca sin circulación de agua.
- No transporte nunca otros líquidos que no sea el agua.

## Indicaciones de seguridad

El equipo puede ser una fuente de peligro para las personas y los valores materiales, si no se emplea adecuadamente y conforme al uso previsto o si no se observan las indicaciones de seguridad.

Este equipo se puede usar por niños a partir de 8 años así como por personas con capacidades físicas, sensoriales o mentales disminuidas o con escasas experiencias y conocimientos, si se supervisan o se instruyen de forma segura en el uso del equipo y han entendido los peligros que se pueden producir. Los niños no deben jugar con el equipo. Los niños no deben limpiar ni mantener el equipo sin supervisión.

### Peligros que se producen por el contacto del agua con la electricidad

- En caso de una conexión no conforme a lo prescrito o una manipulación inadecuada, el contacto del agua con electricidad puede provocar la muerte o graves lesiones debido a un choque eléctrico.
- Antes de tocar el agua saque siempre las clavijas de la red de todos los equipos que se encuentran en el agua.

### Instalación eléctrica conforme a lo prescrito

- Las instalaciones eléctricas deben cumplir las prescripciones de montaje nacionales y se deben realizar sólo por un electricista calificado.
- Una persona es un electricista calificado cuando por su formación, conocimientos y experiencias profesionales es capaz y está autorizada a valorar y ejecutar los trabajos encargados. Los trabajos como personal técnico también incluyen el reconocimiento de los posibles peligros y el cumplimiento de las correspondientes normas, prescripciones y disposiciones regionales y nacionales.
- En caso de preguntas y problemas diríjase a personal especializado en eléctrica.
- Sólo está permitido conectar el equipo cuando los datos eléctricos del equipo coincidan con la alimentación de corriente. Los datos del equipo se encuentran en la placa de datos técnicos en el equipo, en el embalaje o en estas instrucciones.

### Funcionamiento seguro

El MIDI Floating Fountain LM, CA 230 V se controla a través de una caja de control con protección de motor integrada. El Midi Floating Fountain LM, CA 400 V se protege a través de un interruptor de protección integrado. El servicio sólo está permitido con estos dispositivos de protección.

- Opere el equipo sólo con la tobera montada.
- Utilice el equipo sólo cuando no haya ninguna persona en el agua.
- Está prohibido operar el equipo con líneas eléctricas defectuosas o si la caja está defectuosa.
- No transporte ni tire el equipo por la línea eléctrica.
- Tienda las líneas con protección contra daños y garantice que ninguna persona tropiece con ellas.
- Abra la caja del equipo o las partes del equipo sólo si esto se requiere expresamente en las instrucciones.
- Ejecute en el equipo sólo los trabajos descritos en estas instrucciones. Si no es posible solucionar los problemas diríjase a una oficina de atención a los clientes o en caso de dudas al fabricante.
- Emplee sólo piezas de recambio y accesorios originales para el equipo.
- No realice nunca modificaciones técnicas en el equipo.

## Montaje



**¡Atención!** Tensión eléctrica peligrosa.

**Posibles consecuencias:** La muerte o lesiones graves.

**Medidas de protección:** Antes de tocar el agua y realizar trabajos en el equipo desconecte la tensión de alimentación y asegúrelo contra una reconexión no intencional.

### Montaje de la tobera (B)

Coloque la tobera (2) en el grupo de bombas (1), fíjela y apriétela con la mano.

### Cambio de la tobera (B, D)

**Nota:** Si el flotador ya está montado también se puede quedar montado cuando se cambien las toberas.

#### MIDI Floating Fountain LM 2,2 kW y 4 kW:

Afloje la tobera (2), desmóntela y monte la otra tobera. Si la tobera está bloqueada utilice una llave del filtro de aceite (3).

#### MIDI Floating Fountain LM 1,1 kW:

Afloje la tobera (2), desmóntela y monte la otra tobera. Si la tobera está bloqueada utilice una llave del filtro de aceite (3).

**Atención:** ¡Con el grupo de bombas de 1,1 kW está unido un reductor (4)! Si en el momento que se afloja la tobera (2) también se suelta el reductor, enrosque de nuevo el reductor en el grupo de bombas.

### Montaje del flotador (C, D)

Coloque el flotador (5) en el grupo de bombas (1), gire el flotador (5) en el sentido horario hasta el tope y hasta que se vean las cuatro bridas de fijación (6). Atornille el flotador (5) con los tornillos (7), las arandelas (8) y las tuercas (9) en las bridas de fijación (6).

### Montaje del juego de iluminación Lunaqua 10 (opcional) (E-L)

Vd. puede fijar en el equipo tres juegos de iluminación Lunaqua 10. Los juegos de iluminación se pueden comprar como accesorios. Consulte su comerciante especializado de OASE.

Montaje de los transformadores (E,F): El flotador no debe estar montado. Atornille el transformador (10) con los tornillos (12), las arandelas (13) y las tuercas (14) en la chapa portadora del transformador (11). Atornille la chapa portadora del transformador (11) con los tornillos (15), las arandelas (16) y las tuercas (17) en el grupo de bombas (1).

Montaje del flotador (G,H): Coloque el flotador (5) en el grupo de bombas (1), gire el flotador (5) en el sentido horario hasta el tope y hasta que se vean las cuatro bridas de fijación (6). Atornille el flotador (5) con los tornillos (7), las arandelas (8) y las tuercas (9) en las bridas de fijación (6).

Montaje de las lámparas Lunaqua 10 (I-L): Conecte la clavija de la línea de conexión (20) en la Lunaqua 10 (18), atornille los tornillos (21) y apriételos. Atornille el portaproyector (19) con los tornillos de apriete (22) y las tuercas cuadradas (23) en la Lunaqua 10 (18). Atornille el portaproyector (19) con los tornillos (24) y las arandelas (25) en el flotador (5).

Conecte tres Lunaqua 10 en cada transformador. Quite los tornillos (21) en el transformador y desmonte la tapa cobertora (26). Conecte la clavija de la línea de conexión (20) en el transformador, atornille los tornillos (21) y apriételos.

No doble las líneas de conexión (L). Ate las líneas de conexión con abrazaderas para cable si fuera necesario.

## Emplazamiento

### Emplazamiento del MIDI Floating Fountain LM (M-O)

Al emplazar el equipo tenga en cuenta la imagen del agua que se crea por la tobera correspondiente. El chorro de agua no debe alcanzar objetos fuera del estanque. Esto es especialmente válido para las instalaciones eléctricas (M). El equipo flota sobre el agua. Cumpla la profundidad mínima del agua. Fije un extremo de los cables de acero adjuntos en el equipo y el otro extremo en la orilla o en el fondo del estanque.

Fijación del equipo en la orilla (N): Corte tres cables de acero a la misma longitud deseada. Haga un lazo con los extremos del cable (28) y enrósquelos con las abrazaderas para cable (29). Cuelgue los cables con los ganchos de mosquetón (27) en los tornillos con anilla (32) en el flotador. Clave las tres estacas (30) en la orilla en el suelo. Importante: Para que el equipo no se pueda mover se tienen que cumplir los ángulos de anclaje (33) indicados. Coloque el equipo en el agua y cuelgue los cables con los ganchos de mosquetón (27) en las estacas (30). Atención: Afloje el cable de conexión (31) y proteja la clavija de red contra la humedad.

Fijación del equipo en el fondo del estanque (O): Corte tres cables de acero a la misma longitud deseada. Haga un lazo con los extremos del cable (28) y enrósquelos con las abrazaderas para cable (29). Cuelgue los cables con los ganchos de mosquetón (27) en los tornillos con anilla (32) en el flotador. Para el anclaje del equipo en el fondo del estanque enrosque los ganchos roscados adjuntos (34) con clavija por ejemplo en tres piedras con suficiente peso. Cuelgue los tres cables con los ganchos de mosquetón (27) en los ganchos roscados (34), sumerja las piedras en el estanque y ponga el equipo en el agua. **Atención:** Afloje el cable de conexión (31) y proteja la clavija de red contra la humedad.

### Emplazamiento de la caja de control (35) / del interruptor de protección (36) (M, P)

Emplace la caja de control / el interruptor de protección a una distancia mínima de 2 m al estanque. Monte la caja de control de forma que las líneas de conexión cuelguen hacia abajo. La caja de control / el interruptor de protección corresponden a la categoría de protección IP 42. Instale por este motivo una cubierta protectora sobre la caja de control / el interruptor de protección que evite la entrada de humedad si monta el equipo al aire libre.

## Puesta en marcha



**¡Atención!** Tensión eléctrica peligrosa.

**Posibles consecuencias:** La muerte o lesiones graves.

**Medidas de protección:** Antes de tocar el agua y realizar trabajos en el equipo desconecte la tensión de alimentación y asegúrelo contra una reconexión no intencional.

### Conexión / desconexión (Q)

**Nota:** En la línea de alimentación de red del equipo está montada como clavija de red una clavija con puesta a tierra (37) o una clavija CEE (39).

#### Conexión:

- Conecte la clavija con puesta a tierra (37) del equipo de 1,1 kW en la caja de enchufe con puesta a tierra. El equipo se conecta automáticamente cuando se haya realizado la conexión eléctrica.
- Conecte la clavija CEE (39) del equipo de 2,2 kW y de 4 kW (400 V) en el tomacorriente CEE y pulse el interruptor verde (41) en el interruptor de protección (36).

**Desconexión:** Saque la clavija con puesta a tierra (37) / la clavija CEE (39).

La caja de control (35) y el interruptor de protección (36) protegen el motor. La bomba se desconecta en caso de sobrecarga.

Funciones del pulsador y/o de los interruptores:

- Pulsador (38): Apriete el pulsador para poner de nuevo en marcha el motor.
- Interruptor rojo (40): Pulse el interruptor para activar el interruptor de protección. El motor se desconecta.
- Interruptor verde (41): Pulse el interruptor para poner de nuevo en marcha el motor.

Lea también el capítulo "Eliminación de los fallos".

## Eliminación de fallos



**¡Atención!** Tensión eléctrica peligrosa.

**Posibles consecuencias:** La muerte o lesiones graves.

**Medidas de protección:** Antes de tocar el agua y realizar trabajos en el equipo desconecte la tensión de alimentación y asegúrelo contra una reconexión no intencional.

Fallo	Causa	Acción correctora
La bomba no arranca	No hay tensión de alimentación	Compruebe la tensión de alimentación y controle las líneas de alimentación
	Cesto de filtro sucio	Limpie el cesto de filtro bajo agua corriente con un cepillo suave
	El motor está defectuoso	Póngase en contacto con OASE
La bomba se desconecta después de un corto tiempo de funcionamiento	La bomba está sobrecargada porque el agua está muy sucia	<ul style="list-style-type: none"> <li>- Aumente la calidad del agua para prolongar la vida útil</li> <li>- Limpie el cesto de filtro bajo agua corriente con un cepillo suave</li> </ul>
	Temperatura del agua muy alta	Opere el equipo sólo con la temperatura del agua indicada en los datos técnicos
	La bomba está sobrecargada porque el cesto de filtro está sucio	Limpie el cesto de filtro bajo agua corriente con un cepillo suave
	El motor está defectuoso	Póngase en contacto con OASE
	Interruptor de protección (CEE) mal ajustado	Encargue la comprobación y el ajuste a personal especializado en eléctrica
La imagen de agua es irregular, se oyen ruidos de flujo extraños	Cesto de filtro sucio	Limpie el cesto de filtro bajo agua corriente con un cepillo suave
Imagen del agua irregular, varía demasiado	El flotador se mueve	Compruebe la fijación del flotador
	La imagen del agua se merma por el fuerte viento	Monte un anemómetro con función de desconexión

## Reconexión del equipo

**MIDI Floating Fountain LM, 230 V:** Deje enfriar el equipo (aprox. 30 segundos), apriete después el pulsador (38) en la caja de control (35). La bomba arranca.

**MIDI Floating Fountain LM, 400 V:** Apriete el interruptor verde (41) en el interruptor de protección (36). La bomba arranca.

## Limpieza



**¡Atención!** Tensión eléctrica peligrosa.

**Posibles consecuencias:** La muerte o lesiones graves.

**Medidas de protección:** Antes de tocar el agua y realizar trabajos en el equipo desconecte la tensión de alimentación y asegúrelo contra una reconexión no intencional.

Limpie el equipo si fuera necesario con agua clara y un cepillo suave.

## Almacenamiento / Conservación durante el invierno

Desinstale el equipo en caso de heladas. Limpie minuciosamente el equipo y compruebe si está dañado.

## Desecho



¡Este equipo no se debe desechar en la basura doméstica! Deseche el equipo sólo a través de un sistema de recogida previsto. Corte el cable para inutilizar el equipo.

## Technische Daten

DE	Abmessungen MIDI Floating Fountain LM	Abmessungen Control Box / Motorschutzschalter	Gewicht MIDI Floating Fountain LM	Gewicht Control Box / Motorschutzschalter	Förderleistung	Wassertemperatur	Kabellänge
EN	MIDI Floating Fountain LM dimensions	Control box / motor (overload) protection switch dimensions	MIDI Floating Fountain LM weight	Control box / motor (overload) protection switch weight	Max. flow rate	Water temperature	Cable length
FR	Dimensions MIDI Floating Fountain LM	Dimensions appareil de commande / disjoncteur-protecteur	Poids MIDI Floating Fountain LM	Poids appareil de commande / disjoncteur-protecteur	Capacité de refoulement	Température de l'eau	Longueur de câble
NL	Afmetingen MIDI Floating Fountain LM	Afmetingen Control Box motorbeveiligingsschakelaar	Gewicht MIDI Floating Fountain LM	Gewicht Control Box motorbeveiligingsschakelaar	Vloeistofopbrengst	Watertemperatuur	Kabellengte
ES	Dimensiones MIDI Floating Fountain LM	Emplazamiento de la caja de control / guardamotor	Peso MIDI Floating Fountain LM	Peso caja de control / guardamotor	Capacidad de elevación	Temperatura del agua	Longitud del cable
	<b>MIDI Floating Fountain LM</b>						
	<b>1.1 kW / 230 V</b>	250 x 175 x 120 mm	43 kg	3.2 kg	22000 l/h	+4 - +35 °C	50 m
	<b>2.2 kW / 400 V</b>	145 x 85 x 120 mm	40 kg	1 kg	39000 l/h	+4 - +35 °C	50 m
	<b>4.0 kW / 400 V</b>	145 x 85 x 120 mm	60 kg	1 kg	39000 l/h	+4 - +35 °C	50 m

DE	Bemessungsspannung	Leistung Pumpe	Nennstrom	Schutzart Pumpe	Schutzart
EN	Reference voltage	Pump rating	Rated current	Pump protection type	Control Box / Motorschutzschalter Type of protection Control box / motor (overload) protection switch
FR	Tension de mesure	Puissance pompe	Courant nominal	Type protection pompe	Type de protection appareil de commande / disjoncteur-protecteur
NL	Dimensioneringsspanning	Capaciteit pomp	Nominale stroom	Beschermingsgraad pomp	Beschermingsgraad Control Box resp. motorbeveiligingsschakelaar
ES	Tensión asignada	Potencia de la bomba	Corriente nominal	Categoría de protección de la bomba	Categoría de protección Caja de control / guardamotor
	<b>MIDI Floating Fountain LM</b>				
	<b>1.1 kW / 230 V</b>	1.1 kW	7.3 A	IP 68	IP 42
	<b>2.2 kW / 400 V</b>	2.2 kW	5.5 A	IP 68	IP 54
	<b>4.0 kW / 400 V</b>	4.0 kW	9.6 A	IP 68	IP 54

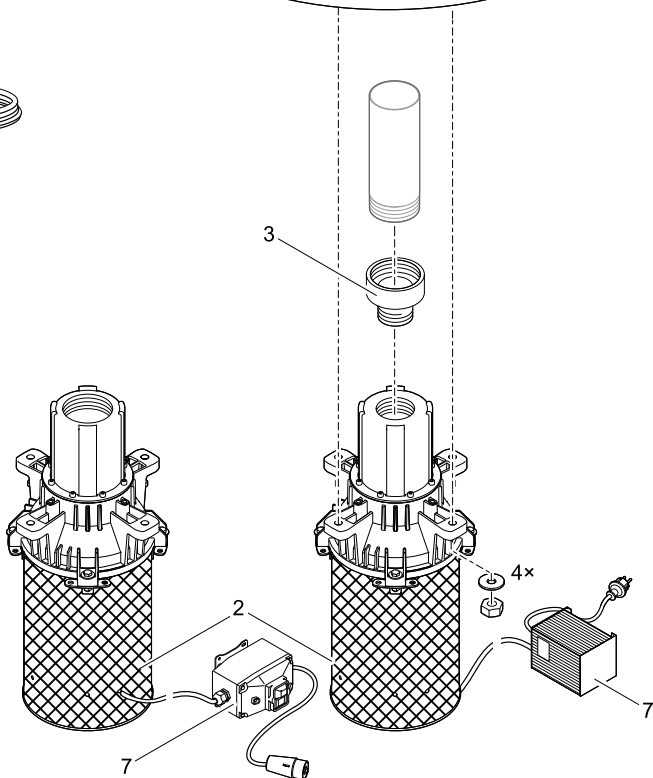
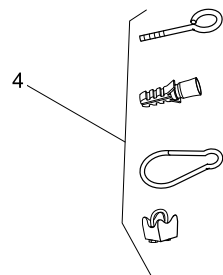
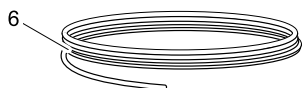
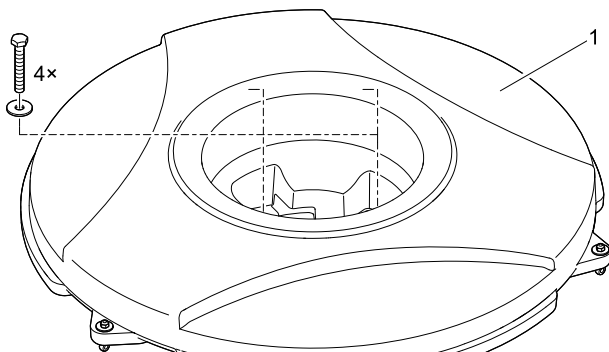


**IP 68**

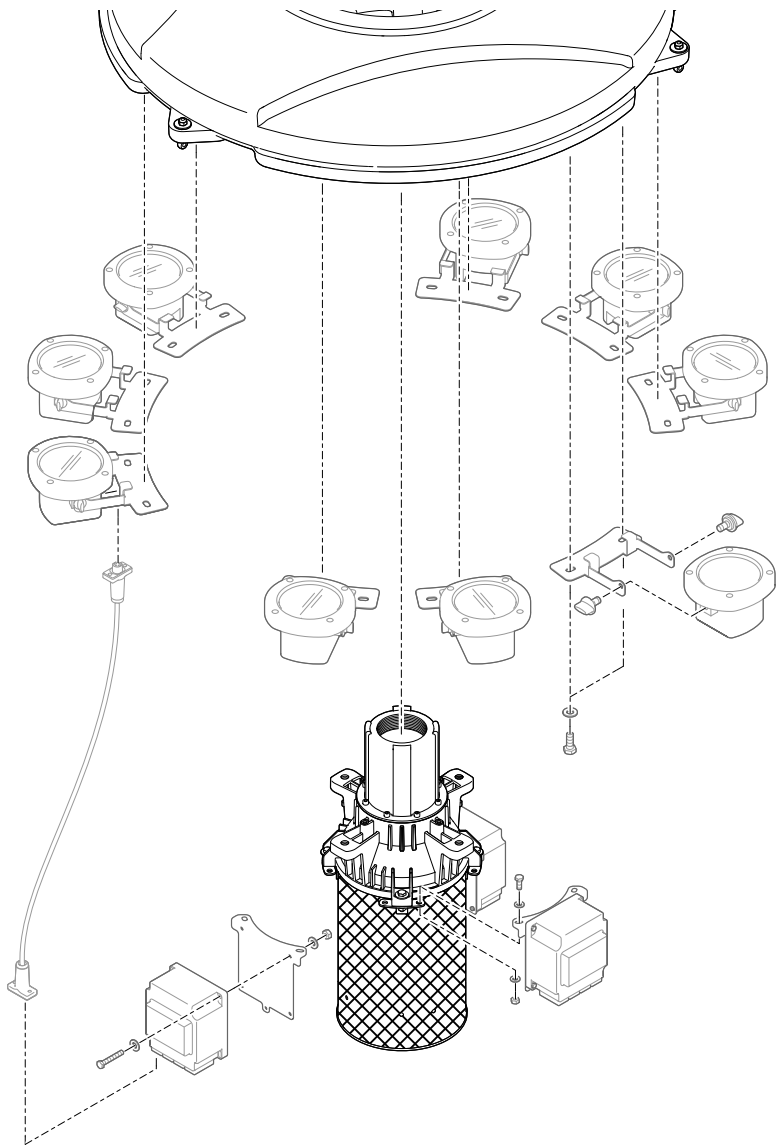



<b>DE</b>	Staubdicht. Wasserdicht bis 4 m Tiefe.	Nicht mit normalem Hausmüll entsorgen!	Achtung! Lesen Sie die Gebrauchsanweisung	
<b>EN</b>	Dust tight. Submersible to 4 m depth.	Do not dispose of together with household waste!	Attention! Read the operating instructions	
<b>FR</b>	Imperméable aux poussières. Étanche à l'eau jusqu'à une profondeur de 4 m.	Ne pas recycler dans les ordures ménagères !	Attention ! Lire la notice d'emploi	
<b>NL</b>	Stofdicht. Waterdicht tot een diepte van 4 m.	Niet bij het normale huisvuil doen!	Let op! Lees de gebruiksaanwijzing	
<b>ES</b>	A prueba de polvo. Impermeable al agua hasta 4 m de profundidad.	¡No deseche el equipo en la basura doméstica!	¡Atención! Lea las instrucciones de uso	

Pos.	230 V 1.1 kW	400 V 2.2 kW	400 V 4.0 kW
1	10862	10862	10579
2	13542	13544	13543
3	12904	—	—
4	11414	11414	11414
5	30128	30128	30128
6	11203	11203	11203
7	42137	42138	42139



MDI0001





OASE GmbH · [www.oase-livingwater.com](http://www.oase-livingwater.com)

Tecklenburger Straße 161 · 48477 Hörstel · Postfach 20 69 · 48469 Hörstel · Germany



13556/07-15