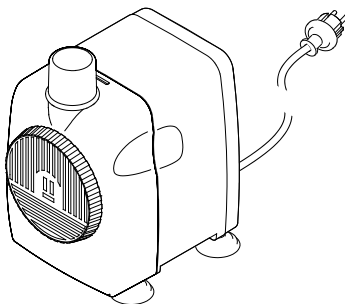


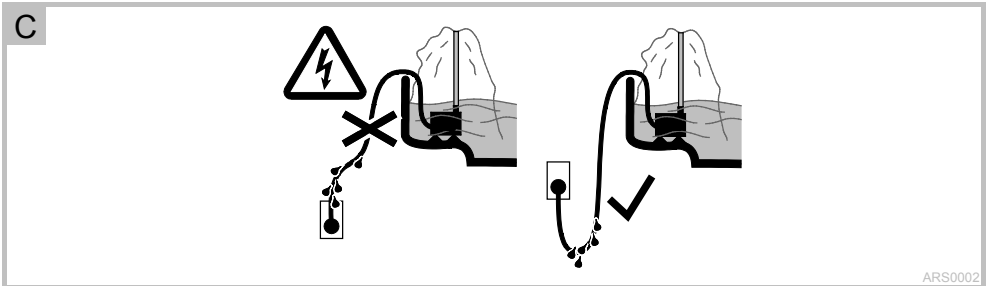
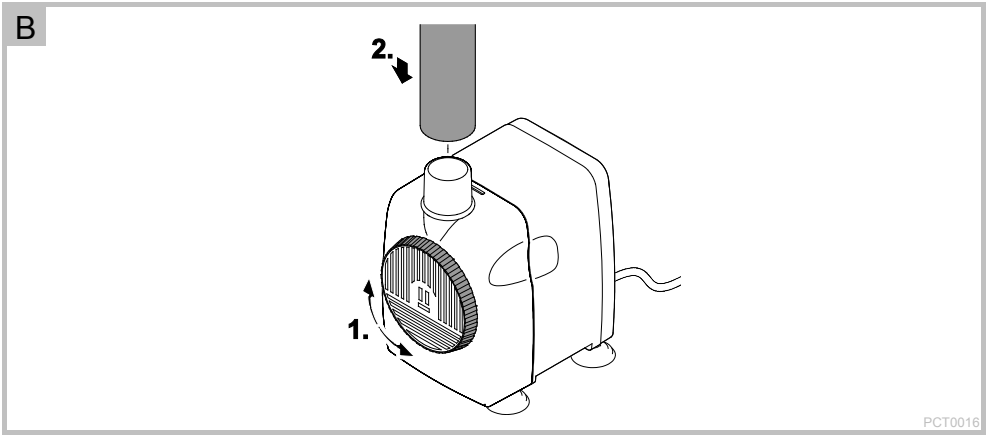
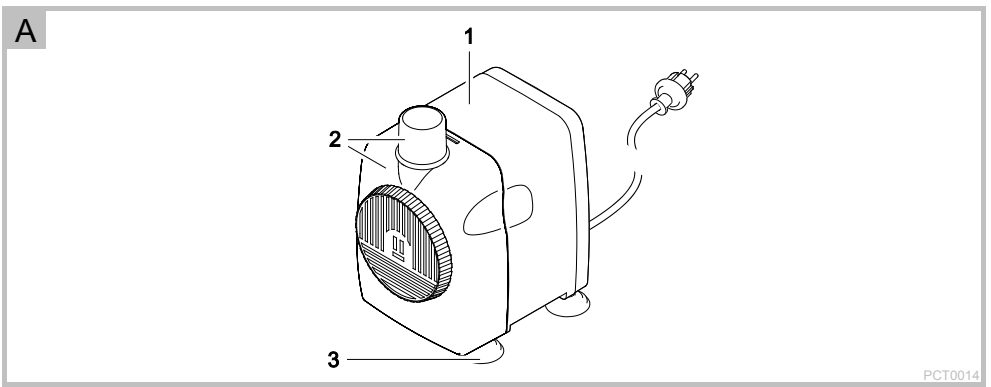


DE	Gebrauchsanleitung
EN	Operating instructions
FR	Notice d'emploi
NL	Gebruiksaanwijzing
ES	Instrucciones de uso
PT	Instruções de uso
IT	Istruzioni d'uso
DA	Brugsanvisning
NO	Bruksanvisning
SV	Bruksanvisning
FI	Käyttöohje
HU	Használati útmutató
PL	Instrukcja użytkowania
CS	Návod k použití
SK	Návod na použitie
SL	Navodila za uporabo
HR	Uputa o upotrebi
RO	Instrucțiuni de folosință
BG	Упътване за употреба
UK	Посібник з експлуатації
RU	Руководство по эксплуатации

PondoCompact

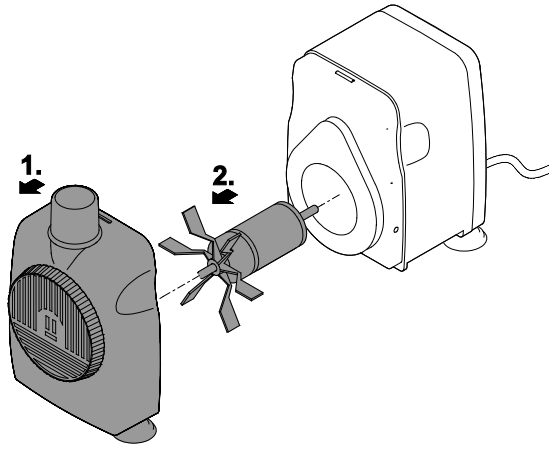
500i/800i/1200i/600/800/1200







D



PCT0015

Original Gebrauchsanleitung

Hinweise zu dieser Gebrauchsanleitung

Mit dem Kauf des Produkts **PondoCompact** haben Sie eine gute Wahl getroffen.

Lesen Sie vor der ersten Benutzung des Gerätes die Anleitung sorgfältig und machen Sie sich mit dem Gerät vertraut. Alle Arbeiten an und mit diesem Gerät dürfen nur gemäß der vorliegenden Anleitung durchgeführt werden.

Beachten Sie unbedingt die Sicherheitshinweise für den richtigen und sicheren Gebrauch.

Bewahren Sie diese Anleitung sorgfältig auf. Bei Besitzerwechsel geben Sie bitte die Anleitung weiter.

Symbole in dieser Anleitung

Die in dieser Gebrauchsanleitung verwendeten Symbole haben folgende Bedeutung:



Gefahr von Personenschäden durch gefährliche elektrische Spannung

Das Symbol weist auf eine unmittelbar drohende Gefahr hin, die den Tod oder schwere Verletzungen zur Folge haben kann, wenn die entsprechenden Maßnahmen nicht getroffen werden.



Gefahr von Personenschäden durch eine allgemeine Gefahrenquelle

Das Symbol weist auf eine unmittelbar drohende Gefahr hin, die den Tod oder schwere Verletzungen zur Folge haben kann, wenn die entsprechenden Maßnahmen nicht getroffen werden.



Wichtiger Hinweis für die störungsfreie Funktion.

A Verweis auf eine Abbildung, z. B. Abbildung A.

→ Verweis auf ein anderes Kapitel.

Produktbeschreibung

PondoCompact sind Pumpen für Wasserspiele.

- PondoCompact 500i: Geeignet für den Einsatz in Räumen, 13 mm (½ ") Schlauchanschluss.
- PondoCompact 800i: Geeignet für den Einsatz in Räumen, 19 mm (¾ ") Schlauchanschluss.
- PondoCompact 1200i: Geeignet für den Einsatz in Räumen, 19 mm (¾ ") Schlauchanschluss.
- PondoCompact 600: Geeignet für den Einsatz in Räumen und im Außenbereich, 13 mm (½ ") Schlauchanschluss.
- PondoCompact 800: Geeignet für den Einsatz in Räumen und im Außenbereich, 19 mm (¾ ") Schlauchanschluss.
- PondoCompact 1200: Geeignet für den Einsatz in Räumen und im Außenbereich, 19 mm (¾ ") Schlauchanschluss.
- Einfache Regulierung der Wassermenge.

Lieferumfang und Geräteaufbau

<input type="checkbox"/> A	PondoCompact			Beschreibung
	500i	600	800/800i/1200/1200i	
	Anzahl	Anzahl	Anzahl	
1	1	1	1	Motorgehäuse
2	1	1	–	Pumpengehäuse mit 13 mm (½ ") Ausgang
	1	–	1	Pumpengehäuse mit 19 mm (¾ ") Ausgang
3	2	4	4	Saugnäpfe

Bestimmungsgemäße Verwendung

PondoCompact, im weiteren "Gerät" genannt, darf ausschließlich wie folgt verwendet werden:

- Zum Betrieb mit sauberem Wasser.
- Betrieb unter Einhaltung der technischen Daten.

Für das Gerät gelten folgende Einschränkungen:

- Nicht in Schwimmteichen verwenden.
- Niemals andere Flüssigkeiten als Wasser fördern.
- Niemals ohne Wasserdurchfluss betreiben.
- Nicht für gewerbliche oder industrielle Zwecke verwenden.
- Nicht in Verbindung mit Chemikalien, Lebensmitteln, leicht brennbaren oder explosiven Stoffen einsetzen.
- Nicht an die Hauswasserversorgung anschließen.

Sicherheitshinweise

Von diesem Gerät können Gefahren für Personen und Sachwerte ausgehen, wenn das Gerät unsachgemäß bzw. nicht dem Verwendungszweck entsprechend eingesetzt wird oder wenn die Sicherheitshinweise nicht beachtet werden.

Dieses Gerät kann von Kindern ab 8 Jahren und darüber sowie von Personen mit verringerten physischen, sensorischen oder mentalen Fähigkeiten oder Mangel an Erfahrung und Wissen benutzt werden, wenn sie beaufsichtigt oder bezüglich des sicheren Gebrauchs des Gerätes unterwiesen wurden und die daraus resultierenden Gefahren verstehen.

Kinder dürfen nicht mit dem Gerät spielen.

Reinigung und Benutzerwartung dürfen nicht von Kindern ohne Beaufsichtigung durchgeführt werden.

Gefahren durch die Kombination von Wasser und Elektrizität

- Die Kombination von Wasser und Elektrizität kann bei nicht vorschriftsmäßigem Anschluss oder unsachgemäßer Handhabung zum Tod oder zu schweren Verletzungen durch Stromschlag führen.
- Bevor Sie in das Wasser greifen, immer alle im Wasser befindlichen Geräte spannungsfrei schalten.

Vorschriftsmäßige elektrische Installation

- Elektrische Installationen müssen den nationalen Errichterbestimmungen entsprechen und dürfen nur von einer Elektrofachkraft vorgenommen werden.
- Eine Person gilt als Elektrofachkraft, wenn sie auf Grund ihrer fachlichen Ausbildung, Kenntnisse und Erfahrungen befähigt und berechtigt ist, die ihr übertragenen Arbeiten zu beurteilen und durchzuführen. Das Arbeiten als Fachkraft umfasst auch das Erkennen möglicher Gefahren und das Beachten einschlägiger regionaler und nationaler Normen, Vorschriften und Bestimmungen.
- Der Anschluss des Gerätes ist nur erlaubt, wenn die elektrischen Daten von Gerät und Stromversorgung übereinstimmen. Die Gerätedaten befinden sich auf dem Typenschild am Gerät, auf der Verpackung oder in dieser Anleitung.
- Bei Fragen und Problemen wenden Sie sich an eine Elektrofachkraft.
- Das Gerät muss über eine Fehlerstrom-Schutzeinrichtung mit einem Bemessungsfehlerstrom von maximal 30 mA abgesichert sein.
- Verlängerungsleitungen und Stromverteiler (z. B. Steckdosenleisten) müssen für die Verwendung im Freien geeignet sein (spritzwassergeschützt).
- Schützen Sie Steckerverbindungen vor Feuchtigkeit.
- Schließen Sie das Gerät nur an einer vorschriftsmäßig installierten Steckdose an.

Sicherer Betrieb

- Bei defekten elektrischen Leitungen oder defektem Gehäuse darf das Gerät nicht betrieben werden.
- Tragen oder ziehen Sie das Gerät nicht an der elektrischen Leitung.
- Verlegen Sie Leitungen geschützt vor Beschädigungen und achten Sie darauf, dass niemand darüber fallen kann.
- Öffnen Sie das Gehäuse des Gerätes oder zugehöriger Teile nur, wenn Sie dazu in der Anleitung ausdrücklich aufgefordert werden.
- Führen Sie nur Arbeiten am Gerät durch, die in dieser Anleitung beschrieben sind. Wenden Sie sich an eine autorisierte Kundendienststelle oder im Zweifelsfall an den Hersteller, wenn sich Probleme nicht beheben lassen.
- Verwenden Sie nur Original-Ersatzteile und -Zubehör für das Gerät.
- Nehmen Sie niemals technische Änderungen am Gerät vor.
- Anschlussleitungen können nicht ersetzt werden. Entsorgen Sie das Gerät bzw. die Komponente bei einer beschädigten Leitung.
- Betreiben Sie das Gerät nur, wenn sich keine Personen im Wasser aufhalten.
- Halten Sie die Steckdose und den Netzstecker trocken.
- Die Laufeinheit im Gerät enthält einen Magneten mit starkem Magnetfeld, das Herzschrittmacher oder implantierte Defibrillatoren (ICD) beeinflussen kann. Mindestens 0,2 m Abstand zwischen Implantat und Magnet einhalten.

Aufstellen und Anschliessen



Achtung! Gefährliche elektrische Spannung.

Mögliche Folgen: Tod oder schwere Verletzungen beim Betrieb dieses Gerätes in einem Schwimmteich.

Schutzmaßnahmen:

- Gerät nicht in einem Schwimmteich betreiben.
- Nationale und regionale Vorschriften einhalten.

So gehen Sie vor:

B

1. Die Durchflussmenge einstellen:

- Stutzen nach rechts drehen: Durchflussmenge erhöhen.
- Stutzen nach links drehen: Durchflussmenge verringern.

2. Den Schlauch auf den Ausgang stecken.

C

3. Die Pumpe vollständig getaucht aufstellen.

- Maximal zulässige Tauchtiefe von 1 m nicht überschreiten.
- Die Netzleitung mit einer Schlaufe von unten zur Steckdose führen.

Inbetriebnahme



Pumpe darf nicht trockenlaufen!

Mögliche Folge: Pumpe wird zerstört.

Schutzmaßnahmen:

- Die Pumpe muss immer vollständig unter Wasser liegen.
 - Regelmäßig den Wasserstand kontrollieren.
- **Einschalten:** Netzstecker in die Steckdose stecken.
 - Das Gerät schaltet sich sofort ein.
 - **Ausschalten:** Netzstecker ziehen.

Störungsbeseitigung

Störung	Ursache	Abhilfe
Das Gerät läuft nicht an	Netzspannung fehlt	Netzspannung überprüfen
	Laufeinheit blockiert	Reinigen
Fontänenhöhe ungenügend	Regler zu weit gedreht	Regler einstellen
	Filtergehäuse oder Laufeinheit verschmutzt, Schlauch verstopft	Reinigen
	Schlauch defekt	Ersetzen
	Schlauch geknickt	Schlauch gerade verlegen
Nur PondoCompact 1200i/1200: Gerät schaltet nach kurzer Laufzeit ab	Laufeinheit verschlissen	Laufeinheit austauschen
	Filter verstopft, Gerät schaltet bei Überlastung ab	Reinigen Nach Abkühlung schaltet das Gerät automatisch wieder ein
	Wassertemperatur zu hoch, Gerät schaltet bei Überlastung ab	Maximal erlaubte Wassertemperatur einhalten (→ Technische Daten) Nach Abkühlung schaltet das Gerät automatisch wieder ein

Reinigung und Wartung



Achtung! Gefährliche elektrische Spannung.

Mögliche Folgen: Tod oder schwere Verletzungen.

Schutzmaßnahmen:

- Elektrische Geräte und Installationen mit Bemessungsspannung $U > 12 \text{ V AC}$ oder $U > 30 \text{ V DC}$, die im Wasser liegen: Geräte und Installationen spannungsfrei schalten, bevor Sie ins Wasser greifen.
- Vor Arbeiten am Gerät, Gerät spannungsfrei schalten.
- Gegen unbeabsichtigtes Wiedereinschalten sichern.

Reinigen Sie das Gerät bei Bedarf mit klarem Wasser und mit einer weichen Bürste.

- Keine aggressiven Reinigungsmittel oder chemische Lösungen verwenden, da sie das Gehäuse beschädigen oder die Funktion des Geräts beeinträchtigen können.
- Empfohlene Reinigungsmittel bei hartnäckigen Verkalkungen:
 - Essig- und chlorfreien Haushaltsreiniger.
- Nach dem Reinigen alle Teile mit klarem Wasser gründlich abspülen.

Laufeinheit ersetzen

So gehen Sie vor:

D

1. Das Pumpengehäuse abziehen.
2. Die Laufeinheit aus dem Motorgehäuse ziehen.
3. Die Pumpe in umgekehrter Reihenfolge zusammenbauen.

Lagerung

Bei Frost muss das Gerät deinstalliert werden. Führen Sie eine gründliche Reinigung durch und prüfen Sie das Gerät auf Beschädigungen.



Bewahren Sie das Gerät in Wasser getaucht oder mit Wasser befüllt und frostfrei auf. Den Stecker nicht überfluten!

Verschleißteile

Folgende Komponenten sind Verschleißteile und unterliegen nicht der Gewährleistung:

- Laufeinheit

Entsorgung

Dieses Gerät darf nicht als Hausmüll entsorgt werden! Nutzen Sie bitte das dafür vorgesehene Rücknahmesystem. Machen Sie das Gerät vorher durch Abschneiden der Kabel unbrauchbar.

Garantiebedingungen

PfG gewährt 2 Jahre Garantie ab Verkaufsdatum auf nachweisbare Material- und Fabrikationsfehler. Voraussetzung für die Garantieleistung ist die Vorlage des Kaufbeleges. Der Garantieanspruch erlischt bei unsachgemäßer Handhabung, elektrischer oder mechanischer Beschädigung durch missbräuchliche Anwendung sowie bei unsachgemäßer Reparatur durch nicht autorisierte Werkstätten. Reparaturen dürfen nur von PfG oder von PfG autorisierten Werkstätten durchgeführt werden. Bei der Anmeldung von Garantieansprüchen senden Sie das beanstandete Gerät oder das defekte Teil mit Fehlerbeschreibung und Kaufbeleg frei Haus an PfG. PfG behält sich vor Montagekosten in Rechnung zu stellen. Für Transportschäden haftet PfG nicht. Diese müssen umgehend gegen den Transporteur geltend gemacht werden. Weitergehende Ansprüche, gleich welcher Art, insbesondere für Folgeschäden, sind ausgeschlossen. Diese Garantie berührt nicht die Ansprüche des Endkunden gegen den Händler.

Translation of the original Operating Instructions

Information about these operating instructions

You made a good choice with the purchase of this product **PondoCompact**.

Prior to commissioning the unit, please read the instructions of use carefully and fully familiarise yourself with the unit. Ensure that all work on and with this unit is only carried out in accordance with these instructions.

Adhere to the safety information for the correct and safe use of the unit.

Keep these instructions in a safe place! Please also hand over the instructions when passing the unit on to a new owner.

Symbols used in these instructions

The symbols used in this operating manual have the following meanings:



Risk of injury to persons due to dangerous electrical voltage

This symbol indicates an imminent danger, which can lead to death or severe injuries if the appropriate measures are not taken.



Risk of personal injury caused by a general source of danger

This symbol indicates an imminent danger, which can lead to death or severe injuries if the appropriate measures are not taken.



Important information for trouble-free operation.

A Reference to a figure, e.g. Fig. A.

→ Reference to another section.

Product Description

PondoCompact pumps are designed for water features.

- PondoCompact 500i: Suitable for indoor use, 13 mm (½ ") hose connection.
- PondoCompact 800i: Suitable for indoor use, 19 mm (¾ ") hose connection.
- PondoCompact 1200i: Suitable for indoor use, 19 mm (¾ ") hose connection.
- PondoCompact 600: Suitable for indoor and outdoor use, 13 mm (½ ") hose connection.
- PondoCompact 800: Suitable for indoor and outdoor use, 19 mm (¾ ") hose connection.
- PondoCompact 1200: Suitable for indoor and outdoor use, 19 mm (¾ ") hose connection.
- Simple regulation of the water volume.

Delivery scope and unit configuration

<input type="checkbox"/> A	PondoCompact			Description
	500i	600	800/800i/1200/1200i	
	Quantity	Quantity	Quantity	
1	1	1	1	Motor housing
2	1	1	–	Pump casing with 13 mm (½ ") outlet
	1	–	1	Pump casing with 19 mm (¾ ") outlet
3	2	4	4	Suction cups

Intended use

PondoCompact, referred to in the following as "unit", may only be used as specified in the following:

- For operation with clean water.
- Operation under observance of the technical data.

The following restrictions apply to the unit:

- Do not use in swimming ponds.
- Never use the unit to convey fluids other than water.
- Never run the unit without water.
- Do not use for commercial or industrial purposes.
- Do not use in conjunction with chemicals, foodstuff, easily flammable or explosive substances.
- Do not connect to the domestic water supply.

Safety information

Hazards to persons and assets may emanate from this unit if it is used in an improper manner or not in accordance with its intended use, or if the safety instructions are ignored.

This unit can be used by children aged 8 and above and by persons with reduced physical, sensory or mental capabilities or lack of experience and knowledge if they are supervised or have been instructed on how to use the unit in a safe way and they understand the hazards involved.

Do not allow children to play with the unit.

Only allow children to carry out cleaning and user maintenance under supervision.

Hazards encountered by the combination of water and electricity

- The combination of water and electricity can lead to death or severe injury from electrocution, if the unit is incorrectly connected or misused.
- Prior to reaching into the water, always switch off the mains voltage to all units used in the water.

Correct electrical installation

- Electrical installations must meet the national regulations and may only be carried out by a qualified electrician.
- A person is regarded as a qualified electrician if, due to his/her vocational education, knowledge and experience, he or she is capable of and authorised to judge and carry out the work commissioned to him/her. This also includes the recognition of possible hazards and the adherence to the pertinent regional and national standards, rules and regulations.
- The device may only be connected if the electrical data of the device and the power supply coincide. The device data is to be found on the device type plate, on the packaging or in this manual.
- For your own safety, please consult a qualified electrician.
- Ensure that the unit is fused for a rated fault current of max. 30 mA by means of a fault current protection device.
- Extension cables and power distributors (e.g. outlet strips) must be suitable for outdoor use (splash-proof).
- Protect the plug connections from moisture.
- Only plug the unit into a correctly fitted socket.

Safe operation

- Never operate the unit if either the electrical cables or the housing are defective!
- Do not carry or pull the unit by its electrical cable.
- Route cables/hoses such that they are protected from damage and do not present a tripping hazard.
- Only open the unit housing or its attendant components, when this is explicitly required in the operating instructions.
- Only carry out work on the unit that is described in this manual. If problems cannot be overcome, please contact an authorised customer service point or, when in doubt, the manufacturer.
- Only use original spare parts and accessories for the unit.
- Never carry out technical modifications to the unit.
- Power connection cables cannot be replaced. If a cable is damaged, dispose of the respective unit or components.
- Only operate the unit if no persons are in the water.
- Keep the socket and power plug dry.
- The impeller unit in the pump contains a magnet with a strong magnetic field that may affect the operation of pace-makers or implantable cardioverter defibrillators (ICDs). Always keep magnets at least 0.2 m away from implanted devices.

Installation and connection



Attention! Dangerous electrical voltage.

Possible consequences: Death or serious injuries due to operation of this unit in a swimming pond.

Protective measures:

- Do NOT use this unit in a swimming pond.
- Adhere to national and regional regulations.

How to proceed:

B

1. Set the flow rate:
 - Turning the socket clockwise: Increases the flow rate.
 - Turning the socket counterclockwise: Decreases the flow rate.

2. Fit the hose onto the outlet.

C

3. Install the pump fully submerged.
 - Ensure that the maximum permissible submersion depth of 1 m is not exceeded
 - Route the power cable so that it forms a loop below the power socket.

Commissioning/start-up



NEVER allow the pump to run dry!

Possible consequences: The pump will be destroyed.

Protective measures:

- Ensure that the pump is always fully submerged in the water.
 - Regularly check the water level.
- **Switching on:** Insert the power plug into the socket.
 - The unit switches on immediately.
 - **Switching off:** Disconnect the power plug.

Remedy of faults

Malfunction	Cause	Remedy
The unit does not start up	No mains voltage	Check the mains voltage
	Impeller unit blocked	Clean
Insufficient fountain height	Regulator closed too far	Adjust regulator
	Filter housing or impeller unit soiled, hose blocked	Clean
	Hose defective	Replace
	Hose kinked	Route hose in a straight line
	Impeller unit worn	Replace impeller unit
Only PondoCompact 1200i/1200: Unit switches off after a short running period	Filter clogged, unit switches off in the event of overload	Clean The unit will switch on again automatically as soon as it has cooled down
	Water temperature too high, unit switches off in the event of overload	Adhere to max. permissible water temperature (→ Technical Data) The unit will switch on again automatically as soon as it has cooled down

Maintenance and cleaning



Attention! Dangerous electrical voltage.

Possible consequences: Death or severe injury.

Protective measures:

- Electrical units and installations with a rated voltage of $U > 12 \text{ V AC}$ or $U > 30 \text{ V DC}$ located in the water: Isolate the units and installations (switch off and disconnect from the power supply) before reaching into the water.
- Isolate the unit before starting any work.
- Secure the unit to prevent unintentional switching on.

If necessary, clean the unit with clear water using a soft brush.

- Do not use aggressive cleaning agents or chemical solutions as they could attack the housing or impair the function of the unit.
- Recommended cleaning agent for removing stubborn limescale deposits:
 - Vinegar- and chlorine-free household cleaning agent.
- After cleaning, thoroughly rinse all parts in clean water.

Replacing the impeller unit

How to proceed:

D

1. Pull off the pump casing.
2. Pull the impeller unit out of the motor housing.
3. Assemble the pump in the reverse order.

Storage

Remove the unit at temperatures below zero degrees centigrade. Thoroughly clean and check the unit for damage.



Store the unit immersed in water or filled with water in a frost-free place. Do not flood the power plug!

Wear parts

The following components are wear parts and are excluded from the warranty:

- Impeller unit

Disposal

Do not dispose of this unit with domestic waste! For disposal purposes, please use the return system provided. Render the unit unusable beforehand by cutting the cables.

Guarantee conditions

PfG grants a 2 year guarantee from the date of sale on proven material and manufacturing faults. Prerequisite for our guarantee is the presentation of the purchase receipt. Our guarantee will become null and void if the unit is misused, electrically or mechanically damaged by inappropriate use and improper repair by non-authorised workshops. Repairs are reserved for workshops authorised by PfG or by PfG itself. In the case of warranty claims, please return the defective unit or part freight paid to PfG together with a description of the fault and the purchase receipt. PfG reserves the right to invoice repair costs. PfG is not liable for transport damage. Any damage must be claimed against the carrier. Further claims of whatever type, especially consequential damage, are excluded. This guarantee does not affect the final customer's claims against the dealer.

Traduction de la notice d'emploi originale

Remarques relatives à cette notice d'emploi

Avec l'acquisition du produit, **PondoCompact** vous avez fait le bon choix.

Avant la première utilisation de l'appareil, lire attentivement cette notice d'emploi et se familiariser avec l'appareil. Tous les travaux effectués avec et sur cet appareil devront être exécutés conformément aux directives ci-jointes.

Respecter impérativement les consignes de sécurité relatives à une utilisation correcte et en toute sécurité.

Conserver soigneusement cette notice d'emploi. Lors d'un changement de propriétaire, prière de transmettre également cette notice d'emploi.

Symboles dans cette notice d'emploi

Les symboles utilisés dans cette notice d'emploi ont les significations suivantes :



Risque de dommages aux personnes dû à une tension électrique dangereuse

Le symbole attire l'attention sur un danger directement imminent pouvant entraîner la mort ou des blessures graves si les mesures correspondantes ne sont pas prises.



Risque de dommages aux personnes dû à une source de danger générale

Le symbole attire l'attention sur un danger directement imminent pouvant entraîner la mort ou des blessures graves si les mesures correspondantes ne sont pas prises.



Consigne importante pour un fonctionnement exempt de dérangement.

A Renvoi à l'illustration, p. ex. Figure A.

→ Renvoi à un autre chapitre.

Description du produit

Les PondoCompact sont des pompes pour des jeux d'eau.

- PondoCompact 500i : Elle est appropriée à une utilisation en intérieur dans des locaux, raccord de tuyau 13 mm (½ ").
- PondoCompact 800i : Elle est appropriée à une utilisation en intérieur dans des locaux, raccord de tuyau 19 mm (¾ ").
- PondoCompact 1200i : Elle est appropriée à une utilisation en intérieur dans des locaux, raccord de tuyau 19 mm (¾ ").
- PondoCompact 600 : Elle est appropriée à une utilisation en intérieur dans des locaux et en extérieur, raccord de tuyau 13 mm (½ ").
- PondoCompact 800 : Elle est appropriée à une utilisation en intérieur dans des locaux et en extérieur, raccord de tuyau 19 mm (¾ ").
- PondoCompact 1200 : Elle est appropriée à une utilisation en intérieur dans des locaux et en extérieur, raccord de tuyau 19 mm (¾ ").
- Régulation aisée du volume d'eau.

Fourniture et structure de l'appareil

<input type="checkbox"/> A	PondoCompact			Description
	500i	600	800/800i/1200/1200i	
	Quantité	Quantité	Quantité	
1	1	1	1	Carter du moteur
2	1	1	–	Corps de pompe avec sortie 13 mm (½ ")
	1	–	1	Corps de pompe avec sortie 19 mm (¾ ")
3	2	4	4	Ventouses

Utilisation conforme à la finalité

PondoCompact, appelé par la suite «appareil», doit être utilisé exclusivement comme suit :

- Pour une exploitation avec de l'eau propre.
- Exploitation dans le respect des données techniques.

Les restrictions suivantes sont valables pour l'appareil :

- Ne pas utiliser dans des piscines naturelles.
- Ne jamais refouler des liquides autres que de l'eau.
- Ne jamais utiliser sans débit d'eau.
- Ne pas utiliser à des fins commerciales ou industrielles.
- Ne pas utiliser en relation avec des produits chimiques, des produits alimentaires, des matériaux facilement inflammables ou explosifs.
- A ne pas raccorder à l'alimentation en eau potable.

Consignes de sécurité

Toutefois des situations à risque pour les personnes ou les biens peuvent survenir avec cet appareil lorsque celui-ci est utilisé de manière non appropriée, voire non conforme à sa finalité ou lorsque les informations de sécurité ne sont pas respectées.

Attention :

Dans le cas où cet appareil serait utilisé par des mineurs de moins de 8 ans ainsi que par des personnes souffrant d'un handicap mental ou plus généralement par des personnes manquant d'expérience, un adulte averti devra être présent, qui renseignera le mineur ou la personne fragilisée concernée sur le bon emploi de ce matériel. Les enfants ne doivent pas jouer avec cet appareil. Ne pas laisser un enfant sans surveillance pour le nettoyage ou l'entretien.

Dangers dus à la combinaison d'eau et d'électricité

- La combinaison d'eau et d'électricité peut entraîner des blessures graves ou la mort par électrocution en présence de raccordements non conformes ou d'une utilisation inappropriée.
- Toujours mettre hors tension tous les appareils se trouvant dans l'eau avant tout contact avec l'eau.

Installation électrique correspondant aux prescriptions

- Les installations électriques doivent répondre aux règlements d'installation nationaux et leur exécution est exclusivement réservée à un technicien électricien.
- Une personne est considérée comme technicien électricien lorsqu'elle est capable et habilitée à apprécier et réaliser les travaux qui lui sont confiés en raison de sa formation technique, de ses connaissances et de son expérience. Travailler en tant que technicien consiste également à identifier d'éventuels dangers et à respecter les normes régionales et nationales, les règlements et les dispositions en vigueur qui se rapportent aux tâches à exécuter.
- Le raccordement de l'appareil est autorisé uniquement lorsque les caractéristiques électriques de l'appareil et de l'alimentation électrique correspondent. Les caractéristiques de l'appareil sont indiquées sur la plaque signalétique de l'appareil, sur l'emballage ou dans cette notice d'emploi.
- En cas de questions et de problèmes, prière de vous adresser à un technicien électricien.
- Veiller à ce que l'appareil soit absolument protégé par fusible par le biais d'une protection différentielle avec un courant assigné de 30 mA maximum.
- Les câbles de rallonge et le distributeur de courant (p. ex. blocs multiprises) doivent être conçus pour une utilisation en extérieur (protégé contre les projections d'eau).
- Protéger les raccordements à fiche contre l'humidité.
- Raccorder l'appareil uniquement à une prise installée de manière réglementaire.

Exploitation sécurisée

- En cas de lignes électriques défectueuses ou de corps défectueux, il est interdit d'exploiter l'appareil.
- Ni porter, ni tirer l'appareil par le câble électrique.
- Poser les câbles de manière à ce qu'ils soient protégés contre d'éventuels endommagements et veiller à ce que personne ne puisse trébucher.
- N'ouvrir le corps de l'appareil ou des éléments s'y rapportant que si cela est expressément sollicité dans la notice d'emploi.
- Exécuter des travaux sur l'appareil uniquement si ces derniers sont décrits dans la notice d'emploi. S'il est impossible de remédier aux problèmes, contacter le SAV agréé ou en cas de doute le constructeur.
- N'utiliser que des pièces de rechange et des accessoires d'origine pour l'appareil.
- Ne jamais procéder à des modifications techniques sur l'appareil.
- Les câbles de raccordement ne sont pas remplaçables. Mettre l'appareil, voire les composantes, au rebut en cas de câble endommagé.
- N'utiliser l'appareil que lorsque personne ne se trouve dans l'eau.
- Tenir la prise de courant et la prise de secteur au sec.
- L'unité de fonctionnement dans l'appareil contient un aimant à champ magnétique puissant qui risque d'avoir un impact sur les stimulateurs cardiaques ou les défibrillateurs implantés (ICD). Maintenir une distance d'au moins 0,2 m entre l'implant et l'aimant.

Mise en place et raccordement



Attention ! Tension électrique dangereuse.

Conséquences éventuelles : Mort ou blessures graves découlant du fonctionnement de cet appareil dans un étang de baignade.

Mesures de protection :

- Ne pas utiliser l'appareil dans un étang de baignade.
- Respecter les règlements nationaux et régionaux.

Voici comment procéder :

B

1. Régler le débit de la pompe :

- Tourner la tubulure dans le sens horaire : pour augmenter le débit.
- Tourner la tubulure dans le sens anti-horaire : pour réduire le débit.

2. Emmancher le tuyau sur la sortie.

C

3. Place la pompe de sorte à ce qu'elle soit complètement immergée.

- Ne pas dépasser la profondeur d'immersion maximale admissible de 1 m.
- Guider la ligne secteur avec une boucle vers la prise par le bas.

Mise en service



Toute marche à sec de la pompe est interdite !

Conséquence possible : Détérioration de la pompe.

Mesures de protection :

- La pompe doit toujours être complètement immergée dans l'eau.
- Contrôler régulièrement le niveau d'eau.

• **Mise en circuit :** Brancher la fiche secteur dans la prise.

- L'appareil se met immédiatement en marche.

• **Mise hors circuit :** Retirer la prise secteur.

Élimination des dérangements

Dérangement	Cause	Remède
L'appareil ne démarre pas	La tension secteur manque	Vérifier la tension secteur
	L'unité de fonctionnement est bloquée	La nettoyer
Hauteur de jet insuffisante	Le régulateur est trop ouvert	Régler le régulateur
	Corps du filtre ou unité de fonctionnement encrassés, tuyau bouché	Le/la nettoyer
	Tuyau défectueux	Le remplacer
	Tuyau plié	Poser le tuyau sans plis
Uniquement PondoCompact 1200i/1200 : L'appareil s'arrête après un temps de marche court	Unité de fonctionnement usée	Remplacer l'unité de fonctionnement
	Filtre colmaté. L'appareil s'arrête en cas de surchauffe	Le nettoyer Après le refroidissement, l'appareil se remet automatiquement en circuit.
	Température d'eau excessive. L'appareil s'arrête en cas de surchauffe	Respecter la température d'eau maximale autorisée (→ Caractéristiques techniques) Après le refroidissement, l'appareil se remet automatiquement en circuit.

Nettoyage et entretien



Attention ! Tension électrique dangereuse.

Conséquences éventuelles : mort ou blessures graves.

Mesures de sécurité :

- Appareils électriques et installations avec une tension assignée $U > 12 \text{ V CA}$ ou $U > 30 \text{ V CC}$, qui se trouvent dans l'eau : couper la tension des appareils et des installations avant de mettre les mains dans l'eau.
- Avant d'exécuter des travaux sur l'appareil, couper la tension de l'appareil.
- Le protéger contre toute remise en circuit incontrôlée.

Nettoyez l'appareil au besoin à l'eau claire et en utilisant une brosse douce.

- N'utiliser ni des produits de nettoyage agressifs, ni des solutions chimiques qui risqueraient d'attaquer le corps ou d'entraver le fonctionnement de l'appareil.
- Produits de nettoyage recommandés en cas d'entartrages tenaces :
 - Détergents ménagers exempts de vinaigre et de chlore.
- Après le nettoyage, rincer méticuleusement toutes les pièces à l'eau claire.

Remplacer l'unité de fonctionnement

Voici comment procéder :

D

1. Enlever le corps de pompe.
2. Sortir l'unité de fonctionnement du carter de moteur.
3. Assembler la pompe dans l'ordre inverse.

Stockage

Il est nécessaire de retirer l'appareil en cas de gel. Effectuer un nettoyage approfondi et contrôler la présence éventuelle de dommages sur l'appareil.



Stocker l'appareil immergé dans l'eau ou rempli d'eau et à l'abri du gel. La prise ne doit pas se trouver sous l'eau !

Pièces d'usure

Les composants suivants sont des pièces d'usure et ne sont pas couverts par la garantie.

- Unité de fonctionnement

Recyclage

Ne pas éliminer cet appareil avec les ordures ménagères ! Prière d'utiliser le système de reprise prévu à cet effet. Rendre l'appareil inutilisable en sectionnant auparavant le câble.

Conditions de garantie

PfG assure une garantie de 2 ans à partir de la date de vente pour tout défaut de matériel ou de fabrication. La garantie est valable uniquement sur présentation du bon d'achat. Le recours en garantie s'annule lors d'une manipulation non conforme à la finalité, lors de dommage électrique ou mécanique entraîné par une utilisation abusive ainsi que lors de réparation incorrecte effectuée par un atelier de réparation non autorisé. Les réparations ne doivent être effectuées que par PfG ou par des ateliers de réparation habilités par PfG. Lors de la déclaration de recours en garantie, prière de faire parvenir à PfG la pièce ou l'appareil défectueux avec une description du défaut ainsi que le bon d'achat franco domicile. PfG se réserve le droit de facturer des coûts de main d'œuvre. PfG décline toute responsabilité pour des dommages survenus pendant le transport. Ces derniers devront être immédiatement déclarés auprès du transporteur. Toutes réclamations ultérieures, de quelque nature que ce soit, en particulier les dommages consécutifs, sont exclues. Cette garantie n'a aucun effet sur les réclamations du consommateur final vis-à-vis du négociant.

Vertaling van de oorspronkelijke gebruiksaanwijzing

Instructies betreft deze gebruiksaanwijzing

Met de aanschaf van het product **PondoCompact** heeft u een goede keuze gemaakt.

Voordat u het apparaat in gebruik neemt dient u de gebruiksaanwijzing zorgvuldig door te lezen en zich met het apparaat vertrouwd te maken. Alle werkzaamheden aan en met dit apparaat mogen uitsluitend verricht worden als ze conform de onderhavige handleiding zijn.

Houdt u zich voor een juist en veilig gebruik stipt aan de veiligheidsvoorschriften.

Bewaar deze gebruiksaanwijzing zorgvuldig. Geef de gebruiksaanwijzing aan de nieuwe eigenaar wanneer het apparaat van eigenaar verwisselt.

Symbolen in deze handleiding

De in deze gebruiksaanwijzing gebruikte symbolen hebben de volgende betekenis:



Gevaar voor persoonlijke schade door gevaarlijke elektrische spanning

Het symbool wijst op een onmiddellijk dreigend gevaar, dat de dood of zware verwondingen tot gevolg kan hebben als geen passende maatregelen worden getroffen.



Gevaar voor persoonlijke schade door een algemene gevaarbron

Het symbool wijst op een onmiddellijk dreigend gevaar, dat de dood of zware verwondingen tot gevolg kan hebben als geen passende maatregelen worden getroffen.



Belangrijke aanwijzing voor een storingsvrije werking.

A Verwijst naar een afbeelding, bijvoorbeeld afbeelding A.

→ Verwijst naar een ander hoofdstuk.

Productbeschrijving

PondoCompact zijn pompen voor waterspelen.

- PondoCompact 500i: Geschikt voor het gebruik in ruimten, 13 mm (½ ") slangaansluiting.
- PondoCompact 800i: Geschikt voor het gebruik in ruimten, 19 mm (¾ ") slangaansluiting.
- PondoCompact 1200i: Geschikt voor het gebruik in ruimten, 19 mm (¾ ") slangaansluiting.
- PondoCompact 600: Geschikt voor het gebruik in ruimten en buitenbereik, 13 mm (½ ") slangaansluiting.
- PondoCompact 800: Geschikt voor het gebruik in ruimten en buitenbereik, 19 mm (¾ ") slangaansluiting.
- PondoCompact 1200: Geschikt voor het gebruik in ruimten en buitenbereik, 19 mm (¾ ") slangaansluiting.
- Eenvoudige regeling van de waterhoeveelheid.

Omvang van de levering en apparaatopbouw

<input type="checkbox"/> A	PondoCompact			Beschrijving
	500i Aantal	600 Aantal	800/800i/1200/1200i Aantal	
1	1	1	1	Motorbehuizing
2	1	1	–	Pompbehuizing met 13 mm (½ ") uitgang
	1	–	1	Pompbehuizing met 19 mm (¾ ") uitgang
3	2	4	4	Zuignappen

Beoogd gebruik

PondoCompact, verder "apparaat" genoemd, mag alleen als volgt worden gebruikt:

- Voor gebruik met schoon water.
- Gebruik onder naleving van de technische gegevens.

De volgende inperkingen gelden voor het apparaat:

- Niet gebruiken in zwembadfilters.
- Transporteer nimmer andere vloeistoffen dan water.
- Nooit gebruiken zonder doorstromend water.
- Niet gebruiken voor commerciële of industriële doeleinden.
- Niet gebruiken in combinatie met chemicaliën, levensmiddelen, licht brandbare of explosieve stoffen.
- Niet op de drinkwatervoorziening aansluiten.

Veiligheidsinstructies

Dit apparaat kan gevaar opleveren voor personen en goederen, indien het op onoordeelkundige c.q. ondoelmatige wijze gebruikt wordt of als de veiligheidsvoorschriften niet worden opgevolgd.

Dit apparaat kan worden gebruikt door kinderen vanaf 8 jaar en daarnaast door personen met verminderde fysieke, sensorische of mentale vermogens of een gebrek aan ervaring en kennis, mits zij onder toezicht staan of geïnstrueerd werden over het veilige gebruik van het apparaat en de gevaren begrijpen, die hiermee samenhangen.

Kinderen mogen niet met het apparaat spelen.

Reiniging en onderhoud door de gebruiker mogen niet worden uitgevoerd door kinderen, die niet onder toezicht staan.

Gevaren als gevolg van de combinatie van water en elektriciteit

- De combinatie van water en elektriciteit kan - in geval van een niet volgens de voorschriften gemaakte aansluiting of door onoordeelkundig gebruik - leiden tot elektrische schokken die ernstig letsel of de dood veroorzaken.
- Schakel eerst alle watervoerende apparaten spanningvrij alvorens u in het water grijpt.

Elektrische installatie volgens de voorschriften

- Elektrische installaties dienen te voldoen aan de nationale opstellingsvoorschriften en mogen slechts door een electricien worden uitgevoerd.
- Een persoon is een electricien als hij of zij op grond van zijn of haar opleiding, kennis en ervaring in staat en bevoegd is, de aan hem of haar overgedragen werkzaamheden te beoordelen en uit te voeren. De werkzaamheden als specialist omvatten ook het herkennen van mogelijke gevaren en het in acht nemen van geldige regionale en nationale normen, voorschriften en bepalingen.
- De aansluiting van het apparaat is slechts toegestaan als de elektrische gegevens van het apparaat en de voeding overeenkomen. De apparatuurgegevens bevinden zich op het typeplaatje op het apparaat, op de verpakking, of in deze handleiding.
- Neem voor uw eigen veiligheid in geval van vragen of problemen contact op met een electricien.
- Het apparaat moet beveiligd zijn via een aardlekschakelaar met een vastgestelde lekstroom van maximaal 30 mA.
- Verlengkabels en stroomverdelers (bijv. stekkerdelen) moeten voor het gebruik buitenshuis geschikt zijn (spatwaterbestendig).
- Bescherm de stekkerverbindingen tegen vochtigheid.
- Gebruik het apparaat uitsluitend op een volgens de voorschriften geïnstalleerde contactdoos.

Veilig gebruik

- Gebruik het apparaat niet als er sprake is van defecte elektrische kabels of een defecte behuizing.
- Het apparaat niet aan de elektrische leiding dragen of aan de leiding trekken.
- Installeer de leidingen zodat deze tegen beschadigingen zijn beschermd en let erop, dat er niemand over kan struikelen.
- Maak de behuizing van het apparaat of onderdelen ervan alleen open als daar in de gebruiksaanwijzing uitdrukkelijk om gevraagd wordt.
- Voer alleen werkzaamheden aan het apparaat uit, die in deze gebruiksaanwijzing zijn beschreven. Neem contact op met een erkende serviceafdeling of bij twijfel met de fabrikant, in het geval dat problemen niet kunnen worden verholpen.
- Gebruik alleen originele vervangingsonderdelen en -toebehoren voor het apparaat.
- Breng nooit technische veranderingen aan het apparaat aan.
- De aansluitkabels kunnen niet worden vervangen. Voer het apparaat of de componenten af bij een beschadigde kabel.
- Gebruik het apparaat uitsluitend, als er zich geen personen in het water bevinden.
- Houd de contactdoos en de netstekker droog.
- De rotor in het apparaat bevat een magneet met een krachtig magneetveld, dat pacemakers of geïmplanteerde defibrillatoren (ICD) kan beïnvloeden. Minimaal 0,2 meter afstand tussen het implantaat en de magneet aanhouden.

Plaatsen en aansluiten



Let op! Gevaarlijke elektrische spanning.

Mogelijke gevolgen: Dood of zware letsels bij het gebruik van dit apparaat in een Zwemvijver.

Veiligheidsmaatregelen:

- Het apparaat nooit in een Zwemvijver gebruiken.
- Nationale en regionale voorschriften naleven.

Zo gaat u te werk:

B

1. Het debiet instellen:

- Steun naar rechts draaien: Debiet verhogen.
- Steun naar links draaien: Debiet verlagen.

2. De slang op de uitgang aanbrengen.

C

3. De pomp volledig ondergedompeld opstellen.

- Maximum toegelaten dompediepte van 1 m niet overschrijden.
- De netleiding met een lus van onderen naar de contactdoos geleiden.

Inbedrijfstelling



Pomp mag niet drooglopen!

Mogelijke gevolg: Pomp raakt defect.

Veiligheidsmaatregelen:

- De pomp moet altijd volledig onder water liggen.
- Regelmatig het waterpeil controleren.

- **Inschakelen:** Plaats de netstekker in de contactdoos.
 - Het apparaat schakelt onmiddellijk aan.

- **Uitschakelen:** Trek de netstekker uit de contactdoos.

Storingen verhelpen

Storing	Oorzaak	Oplossing
Het apparaat start niet	Er is geen netspanning	Netspanning controleren
	Draaiende componenten geblokkeerd	Reinigen
Fontein spuit onvoldoende hoog	Regelaar te ver gedraaid	Regelaar instellen
	Filterhuis of rotor verontreinigd, slang verstopt	Reinigen
	Slang defect	Vervangen
	Slang geknikt	Leg de slang recht.
	Rotor versleten	Rotor vervangen
Uitsluitend PondoCompact 1200i/1200: Apparaat schakelt na korte tijd uit	Filter verstopt, het apparaat schakelt uit bij overbelasting.	Reinigen Na afkoeling schakelt het apparaat automatisch weer in.
	Watertemperatuur te hoog, het apparaat schakelt uit bij overbelasting.	Maximum toegelaten watertemperatuur in acht nemen (→ Technische gegevens) Na afkoeling schakelt het apparaat automatisch weer in.

Reiniging en onderhoud



Let op! Gevaarlijke elektrische spanning.

Mogelijke gevolgen: Dood of ernstig letsel.

Veiligheidsmaatregelen:

- Elektrische apparaten en installaties met nominale spanning $U > 12$ V AC of $U > 30$ V DC, die in het water liggen: Spanning van apparaten en installaties loskoppelen voordat u in het water grijpt.
- Alvorens werkzaamheden aan het apparaat te verrichten, apparaat spanningsvrij maken.
- Beveiligen tegen onbedoeld opnieuw inschakelen.

Reinig het apparaat indien nodig met kraanwater en een zachte borstel.

- Gebruik geen agressieve reinigingsmiddelen of chemische oplossingen omdat daardoor de behuizing of de werking kan worden aangetast.
- Aanbevolen reinigingsmiddelen bij hardnekkige kalkaanslag:
 - Azijn- en chloorvrije huishoudreiniger.
- Na het reinigen alle delen met schoon water afspoelen.

Rotor vervangen

Zo gaat u te werk:

D

1. De motorbehuizing verwijderen.
2. De rotor uit de motorbehuizing trekken.
3. De pomp in omgekeerde volgorde monteren.

Opslag

Bij vorst moet u het apparaat uit elkaar nemen. Maak het apparaat grondig schoon en controleer het op beschadigingen.



Sla het apparaat vorstvrij op, ondergedompeld in water of met water gevuld. Dompel de stekker niet onder!

Slijtagedelen

De volgende componenten zijn slijtageonderdelen en vallen niet onder de garantie:

- Rotor

Afvoer van het afgedankte apparaat

Dit apparaat niet met het huishoudelijk afval afvoeren! Gebruik voor de verwijdering a.u.b. het hiervoor bedoelde re-
touragesysteem. Maak het apparaat eerst, door het afsnijden van de kabels, onbruikbaar.

Garantievoorwaarden

PfG geeft vanaf de verkoopdatum gedurende 2 jaar garantie op aantoonbare materiaal- en fabricagefouten. Om aanspraak te kunnen maken op garantie moet u in het bezit zijn van de kassabon. De aanspraak op garantie vervalt bij onoordeelkundig gebruik, elektrische of mechanische beschadiging als gevolg van misbruik en tevens in geval van onvakkundige reparatie door niet bevoegde monteurs. Reparaties mogen uitsluitend worden verricht door PfG of door monteurs die door PfG hiervoor de bevoegdheid hebben gekregen. Om gebruik te maken van de garantie, kunt u het beschadigde apparaat of het defecte onderdeel samen met een foutenbeschrijving en de kassabon opsturen aan PfG. PfG behoudt zich het recht voor montagekosten aan te rekenen. PfG is niet aansprakelijk voor transportschade. Deze dient u onmiddellijk te verhalen op het transportbedrijf. Andere aanspraken, om het even van welke aard, maar in het bijzonder voor gevolgschade, zijn uitgesloten. Deze garantie is geen inbreuk op de aanspraken van de eindverbruiker jegens de dealer.

Traducción de las instrucciones de uso originales

Indicaciones sobre estas instrucciones de uso

La compra del producto **PondoCompact** es una buena decisión.

Lea minuciosamente las instrucciones y familiarícese con el equipo antes de usar el mismo por primera vez. Todos los trabajos en y con este equipo sólo se deben ejecutar conforme a estas instrucciones.

Tenga necesariamente en cuenta las indicaciones de seguridad para garantizar un uso correcto y seguro del equipo. Guarde cuidadosamente estas instrucciones. Entregue estas instrucciones al nuevo propietario en caso de cambio de propietario.

Símbolos en estas instrucciones

Los símbolos que se emplean en estas instrucciones de uso tienen el siguiente significado:



Peligro de daños a personas por tensión eléctrica peligrosa

El símbolo indica un peligro inminente que puede provocar la muerte o graves lesiones si no se toman las medidas correspondientes.



Peligro de daños de personas por una fuente de peligro general

El símbolo indica un peligro inminente que puede provocar la muerte o graves lesiones si no se toman las medidas correspondientes.



Indicación importante para un funcionamiento sin fallos.

A Referencia a una ilustración, p. ej. ilustración A.

→ Referencia a otro capítulo.

Descripción del producto

PondoCompact son bombas para juegos acuáticos.

- PondoCompact 500i: Apropiado para emplear en interiores, conexión de la manguera: 13 mm (½ ").
- PondoCompact 800i: Apropiado para emplear en interiores, conexión de la manguera: 19 mm (¾ ").
- PondoCompact 1200i: Apropiado para emplear en interiores, conexión de la manguera: 19 mm (¾ ").
- PondoCompact 600: Apropiado para emplear en interiores y en exteriores, conexión de la manguera, 13 mm (½ ").
- PondoCompact 800: Apropiado para emplear en interiores y en exteriores, conexión de la manguera, 19 mm (¾ ").
- PondoCompact 1200: Apropiado para emplear en interiores y en exteriores, conexión de la manguera, 19 mm (¾ ").
- Fácil regulación de la cantidad de agua.

Volumen de suministro y estructura del equipo

<input type="checkbox"/> A	PondoCompact			Descripción
	500i	600	800/800i/1200/1200i	
	Cantidad	Cantidad	Cantidad	
1	1	1	1	Carcasa del motor
2	1	1	–	Carcasa de la bomba con salida de 13 mm (½ ")
	1	–	1	Carcasa de la bomba con salida de 19 mm (¾ ")
3	2	4	4	Ventosas

Uso conforme a lo prescrito

PondoCompacten lo sucesivo, "el equipo", solo puede utilizarse de la siguiente manera:

- Para la operación con agua limpia.
- Operación observando los datos técnicos.

Para el equipo son válidas las siguientes limitaciones:

- No emplee en piscinas.
- No transporte nunca otros líquidos que no sea el agua.
- No opere nunca sin circulación de agua.
- No emplee el equipo para fines industriales.
- No emplee el equipo en combinación con productos químicos, alimentos y sustancias fácilmente inflamables o explosivos.
- No conectar a la línea de alimentación de agua potable.

Indicaciones de seguridad

El equipo puede ser una fuente de peligro para las personas y los valores materiales, si no se emplea adecuadamente y conforme al uso previsto o si no se observan las indicaciones de seguridad.

Este equipo puede ser utilizado por niños a partir de 8 años y mayores así como por personas con capacidades físicas, sensoriales o mentales reducidas o que no dispongan de la experiencia y conocimientos necesarios, cuando sean supervisados o hayan sido instruidos en el uso seguro del equipo y los posibles peligros resultantes.

Los niños no deben jugar con el equipo.

Está prohibido que los niños ejecuten la limpieza y el mantenimiento sin supervisión.

Peligros que se producen por el contacto del agua con la electricidad

- En caso de una conexión no conforme a lo prescrito o una manipulación inadecuada, el contacto del agua con la electricidad puede provocar la muerte o graves lesiones debido a un choque eléctrico.
- Antes de tocar el agua desconecte siempre todos los equipos que se encuentran en el agua de la tensión.

Instalación eléctrica conforme a lo prescrito

- Las instalaciones eléctricas deben cumplir las prescripciones de montaje nacionales y se deben realizar sólo por un electricista calificado.
- Una persona es un electricista calificado cuando por su formación, conocimientos y experiencias profesionales es capaz y está autorizada a valorar y ejecutar los trabajos encargados. Los trabajos como personal técnico también incluyen el reconocimiento de los posibles peligros y el cumplimiento de las correspondientes normas, prescripciones y disposiciones regionales y nacionales.
- Sólo está permitido conectar el equipo cuando los datos eléctricos del equipo coincidan con la alimentación de corriente. Los datos del equipo se encuentran en la placa de datos técnicos en el equipo, en el embalaje o en estas instrucciones.
- En caso de preguntas y problemas diríjase a personal electricista especializado.
- El equipo tiene que estar protegido con un dispositivo de protección contra corriente de fuga máxima de 30 mA.
- Las líneas de prolongación y distribuidores de corriente (p. ej. enchufes múltiples) deben ser apropiados para el empleo a la intemperie (protegido contra salpicaduras de agua).
- Proteja las conexiones de enchufe contra la humedad.
- Conecte el equipo sólo a una caja de enchufe instalada conforme a las normas vigentes.

Funcionamiento seguro

- Está prohibido operar el equipo con líneas eléctricas defectuosas o si la caja está defectuosa.
- No transporte ni tire el equipo por la línea eléctrica.
- Tienda las líneas con protección contra daños y garantice que ninguna persona tropiece con ellas.
- Abra la caja del equipo o las partes del equipo, sólo si esto se indica expresamente en las instrucciones.
- Ejecute en el equipo sólo los trabajos descritos en estas instrucciones. Si no es posible solucionar los problemas diríjase a una oficina de atención a los clientes o en caso de dudas al fabricante.
- Emplee sólo piezas de recambio y accesorios originales para el equipo.
- No realice nunca modificaciones técnicas en el equipo.
- Las líneas de conexión no se pueden sustituir. Deseche el equipo y los componentes si una línea está dañada.
- Utilice el equipo sólo cuando no haya ninguna persona en el agua.
- Mantenga secos el tomacorriente y la clavija de red.
- La unidad de rodadura en el equipo incluye un imán con un fuerte campo magnético que puede influir en marcapasos o desfibriladores implantados (ICD). Mantenga una distancia mínima de 0,2 m entre el implante y el imán.

Emplazamiento y conexión



¡Atención! Tensión eléctrica peligrosa.

Posibles consecuencias: Muerte o graves lesiones durante el funcionamiento de este equipo en una piscina natural.

Medidas de protección:

- No opere el equipo en una piscina natural.
- Cumpla las prescripciones nacionales y regionales.

Proceda de la forma siguiente:

B

1. Ajuste del caudal de paso:

- Giro de la tubuladura a la derecha: Aumentar el caudal de paso.
- Giro de la tubuladura a la izquierda: Disminuir el caudal de paso.

2. Enchufar la manguera en la salida.

C

3. Emplazar la bomba completamente sumergida.

- No sobrepasar la profundidad de sumersión máxima permisible de 1 m.
- Guiar la línea de alimentación con un bucle por debajo al tomacorriente.

Puesta en marcha



La bomba no debe marchar en seco.

Posible consecuencia: La bomba se destruye.

Medidas de protección:

- La bomba siempre tiene que estar completamente bajo agua.
 - Controle regularmente el nivel de agua.
- **Conexión:** Enchufe la clavija de red en el tomacorriente.
 - El equipo se conecta de inmediato.
 - **Desconexión:** Saque la clavija de la red.

Eliminación de fallos

Fallo	Causa	Acción correctora
El equipo no arranca	No hay tensión de alimentación	Comprobar la tensión de alimentación
	Unidad de rodadura bloqueada	Limpiar
Altura del surtidor insuficiente	Giro excesivo del regulador	Ajustar el regulador
	Carcasa de filtro o unidad de rodadura sucios, manguera obstruida	Limpiar
	Manguera defectuosa	Sustituir
	Manguera doblada	Tender la manguera recta
Sólo PondoCompact 1200i/1200: El equipo se desconecta después de un corto tiempo de funcionamiento	Unidad de rodadura desgastada	Sustituir la unidad de rodadura
	Filtro obstruido, el equipo se desconecta en caso de sobrecarga	Limpiar El equipo se conecta automáticamente después del enfriamiento.
	Temperatura del agua muy alta, el equipo se desconecta en caso de sobrecarga	Cumplir la temperatura máxima permitida del agua (→ Datos técnicos) El equipo se conecta automáticamente después del enfriamiento.

Limpieza y mantenimiento



¡Atención! Tensión eléctrica peligrosa.

Posibles consecuencias: La muerte o lesiones graves.

Medidas de protección:

- Equipos eléctricos e instalaciones con tensión asignada $U > 12 \text{ V CA}$ o $U > 30 \text{ V CC}$ que se encuentran en el agua: Desconecte los equipos y las instalaciones de la tensión antes de tocar en el agua.
- Desconecte el equipo de la tensión antes de realizar trabajos en el equipo.
- Asegure el equipo contra una reconexión inadvertida.

Limpie el equipo si fuera necesario con agua clara y un cepillo suave.

- No emplee productos de limpieza o soluciones químicas agresivas, porque se puede dañar la caja o mermar el funcionamiento del equipo.
- Productos de limpieza recomendados en caso de calcificaciones persistentes:
 - Productos de limpieza domésticos sin vinagre y cloro.
- Después de la limpieza enjuague minuciosamente todas las piezas con agua clara.

Sustitución de la unidad de rodadura

Proceda de la forma siguiente:

D

1. Quitar la carcasa de la bomba.
2. Sacar la unidad de rodadura de la carcasa del motor.
3. Montar la bomba en secuencia contraria.

Almacenamiento

Desinstale el equipo en caso de heladas. Limpie minuciosamente el equipo y compruebe si está dañado.



Guarde el equipo sumergido en el agua o llenado con agua y protéjalo contra las heladas. ¡No sumerja el enchufe en el agua!

Piezas de desgaste

Los siguientes componentes son piezas de desgaste y no entran en la prestación de garantía:

- Unidad de rodadura

Desecho

¡Está prohibido desechar este equipo en la basura doméstica! Deseche el equipo sólo a través del sistema de recogida previsto. Corte los cables para inutilizar el equipo.

Condiciones de garantía

PfG concede 2 años de garantía a partir de la fecha de venta por defectos de material y de fabricación comprobados. La condición para la prestación de garantía es la presentación del comprobante de compra. El derecho a garantía caduca en caso de una manipulación inadecuada, daños eléctricos o mecánicos debido a un uso indebido y trabajos de reparación inadecuados realizados por talleres no autorizados. Los trabajos de reparación sólo se deben ejecutar por PfG o talleres autorizados por PfG. En caso de presentación de derechos a garantía envíe el equipo reclamado o el componente defectuoso con una descripción del defecto y el comprobante de compra franco domicilio a PfG. PfG se reserva el derecho a reclamar los costes de montaje. PfG no se responsabiliza por los daños de transporte. Los daños de transporte se tienen que reclamar de inmediato a la agencia de transporte. Quedan excluidos cualquier otro derecho y especialmente los derechos por daños consecuenciales. Esta garantía no afecta los derechos del cliente final frente al comerciante.

Tradução das instruções de uso originais

Explicações necessárias às Instruções de uso

Com a aquisição do produto **PondoCompact** tomou uma boa decisão.

Antes de utilizar pela primeira vez o aparelho, leia atentamente as instruções de uso e familiarize-se com a operação. Todos os trabalhos com este aparelho poderão ser realizados exclusivamente conforme as presentes instruções.

Observe estritamente as instruções de segurança com respeito ao uso correcto e seguro do aparelho.

Guarde estas instruções de uso em local seguro. Se ceder o aparelho a outra pessoa, entregue-lhe as instruções de uso.

Símbolos usados nestas instruções

Os símbolos utilizados nestas instruções de uso têm o seguinte significado:



Risco de lesões de pessoas por tensão eléctrica perigosa

O símbolo adverte de perigo iminente, passível de provocar a morte ou lesões gravíssimas quando não observadas as precauções necessárias.



Risco de lesões de pessoas por uma fonte geral de perigos

O símbolo adverte de perigo iminente, passível de provocar a morte ou lesões gravíssimas quando não observadas as precauções necessárias.



Informação importante para o funcionamento sem falhas.

A Faz referência a uma figura, p. ex., figura A

→ Nota remissiva a outro capítulo

Descrição do produto

PondoCompact são bombas para fontes de jogos luminotécnicos.

- PondoCompact 500i: Pode ser utilizada em edifícios, ligação de 13 mm (½ ") para mangueira.
- PondoCompact 800i: Pode ser utilizada em edifícios, ligação de 19 mm (¾ ") para mangueira.
- PondoCompact 1200i: Pode ser utilizada em edifícios, ligação de 19 mm (¾ ") para mangueira.
- PondoCompact 600: Pode ser utilizada em edifícios e fora deles, ligação de 13 mm (½ ") para mangueira.
- PondoCompact 800: Pode ser utilizado em edifícios e fora deles, ligação de 19 mm (¾ ") para mangueira.
- PondoCompact 1200: Pode ser utilizado em edifícios e fora deles, ligação de 19 mm (¾ ") para mangueira.
- Controlo simples da quantidade de água.

Entrega e montagem do aparelho

<input type="checkbox"/> A	PondoCompact			Descrição
	500i	600	800/800i/1200/1200i	
	Número	Número	Número	
1	1	1	1	Carcaça com motor
2	1	1	–	Carcaça com bomba, 13 mm (½ ") de saída
	1	–	1	Carcaça com bomba, 19 mm (¾ ") de saída
3	2	4	4	Ventosas

Emprego conforme o fim de utilização acordado

PondoCompact, doravante designado "aparelho", só pode ser utilizado do seguinte modo:

- Para a operação com água limpa.
- Operação, sendo observadas as características técnicas.

O aparelho está sujeito a estas restrições:

- Não utilizar em piscinas.
- Nunca bombear outros líquidos que não a água.
- Nunca operar a bomba sem que seja percorrida por água.
- Não serve para utilizações industriais.
- Não utilizar em contacto com produtos químicos, géneros alimentícios, combustíveis ou substâncias explosivas.
- Não ligar ao abastecimento de água potável.

Instruções de segurança

O aparelho poderá ser fonte de perigo para pessoas e valores materiais se for utilizado indevidamente, em discordância do fim de utilização descrito ou se as instruções de segurança não forem observadas.

O aparelho pode ser utilizado por crianças com idade igual ou superior a 8 anos e pessoas com capacidades físicas, sensoriais ou mentais reduzidas ou com falta de experiência ou conhecimentos, enquanto vigiadas por adultos ou quando foram informadas sobre o uso seguro do aparelho e entenderam os riscos remanescentes.

Crianças não podem brincar com o aparelho.

A limpeza e a manutenção não podem ser realizadas por crianças sem que sejam vigiadas por adultos.

Riscos pelo contacto entre água e electricidade

- Se o aparelho não for conectado de acordo com as normas vigentes ou não manejado conforme exigido nestas instruções, o contacto entre água e corrente eléctrica poderá provocar graves lesões corporais por choque eléctrico.
- Antes de meter a mão na água, desenergize sempre todos os aparelhos que se encontram na água.

Instalação eléctrica conforme as normas vigentes

- Todas as instalações eléctricas devem preencher os requisitos constantes das normas nacionais, podendo ser realizadas só por um electricista qualificado e autorizado.
- É electricista quem em virtude da sua formação profissional, conhecimentos e experiência profissional tem a habilitação e autorização para julgar e realizar os trabalhos dos quais for encarregado. O trabalho como electricista também inclui a capacidade de reconhecer eventuais perigos e a observação das normas, disposições e regulamentos nacionais e regionais.
- Antes de conectar o aparelho, verificar que as características do aparelho correspondem às da rede eléctrica. As características do aparelho estão indicadas na chapa de identificação, sobre a embalagem ou nestas instruções de uso.
- Se houver dúvidas ou problemas, dirija-se a um electricista qualificado e autorizado!
- O disjuntor de corrente de avaria deve proteger o aparelho com o valor máximo de 30 mA - rated leakage current.
- Os fios de extensão e distribuidores eléctricos (por exemplo, conjunto de várias tomadas) devem ser autorizados para a utilização fora da casa (protecção contra salpicos de água).
- Proteja os conectores contra humidade.
- Ligue o aparelho só com uma tomada instalada de acordo com as normas vigentes.

Operação segura

- Em caso de fios eléctricos defeituosos ou carcaça defeituosa, o aparelho não pode ser posto em funcionamento!
- Não transporte nem puxe o aparelho pelo cabo eléctrico.
- Instale os cabos de forma que estejam protegidos contra danificação e ninguém possa tropeçar.
- Não abra a carcaça do aparelho ou os componentes do mesmo, a menos que as instruções de uso autorizem expressamente tal intervenção.
- Faça só os trabalhos, no aparelho, descritos nestas instruções de uso. Dirija-se a um centro de serviço ou, em caso de dúvida, ao fabricante, caso não consiga eliminar os problemas.
- Utilize só peças de reposição originais e acessório original por serem compatíveis com o aparelho.
- Não efectue modificações técnicas do aparelho.
- Os cabos de comunicação não podem ser substituídos. Elimine o aparelho e os componentes em caso de cabo defeituoso, de acordo com as disposições legais nacionais.
- Utilize o aparelho só quando não há pessoas na água.
- Mantenha a tomada e a ficha eléctrica secas.
- A unidade de rotor, no interior do aparelho, contém um ímã com forte campo magnético, passível de influir em pacemakers ou desfibriladores implantados (ICD). Deve ser observada uma distância mínima de 0,2 m entre o implante e o ímã.

Posicionar e conectar



Atenção! Tensão eléctrica perigosa.

Consequências possíveis: Morte ou graves lesões caso o aparelho seja operado numa piscina.

Medidas de protecção:

- O aparelho nunca pode ser operado numa piscina.
- O usuário deve observar as normas regionais e nacionais vigentes.

Proceder conforme descrito abaixo:

B

1. Corrigir o caudal:
 - Girar o bocal para a direita: Aumentar o caudal.
 - Girar o bocal para a esquerda: Reduzir o caudal.

2. Aplicar a mangueira à saída.

C

3. Posicionar a bomba depois de completamente mergulhada na água.
 - Não ultrapassar a profundidade máxima de 1 m na água.
 - Conduzir o cabo de alimentação de baixo à bucha de conexão.

Colocar o aparelho em operação



A bomba não pode operar sem ser percorrida por água!

Eventual consequência: Destruição da bomba.

Medidas de protecção:

- A bomba deve estar sempre totalmente mergulhada na água.
 - Controlar com regularidade o nível de água.
- **Ligar:** Conectar a ficha à tomada.
 - O aparelho arranca de imediato.
 - **Desligar:** Desconectar a ficha eléctrica.

Eliminação de anomalias

Avaria/Falha	Causa	Remédio
O aparelho não arranca	Falta de tensão eléctrica	Verificar a tensão eléctrica
	Rotor bloqueado	Limpar
Altura insuficiente do repuxo	Regulador fechado	Abrir o regulador
	Filtro ou rotor sujos, mangueira entupida	Limpar
	Mangueira defeituosa	Substituir
	Estrangulamento da mangueira	Colocar mangueira de forma recta
Só PondoCompact 1200i/1200: Aparelho desliga após alguns minutos	Rotor gasto	Substituir o rotor
	Filtro entupido, o aparelho desliga em caso de sobrecarga	Limpar Depois de arrefecido, o aparelho liga automaticamente.
	Temperatura demasiado alta da água, o aparelho desliga em caso de sobrecarga	Observar a temperatura máxima permitida da água (→ Características técnicas) Depois de arrefecido, o aparelho liga automaticamente.

Limpeza e manutenção



Atenção! Tensão eléctrica perigosa.

Consequências possíveis: Morte ou graves lesões.

Medidas de protecção:

- Aparelhos eléctricos e instalações eléctricas com a rated voltage $U > 12 \text{ V AC}$ ou $U > 30 \text{ V DC}$, que se encontram na água: Antes de meter a mão na água, desconecte a ficha eléctrica dos aparelhos e das instalações
- Antes de fazer trabalhos no aparelho, desconectar a ficha eléctrica.
- Proteger o aparelho contra ligação acidental.

Se necessário, limpar o aparelho com água limpa e uma escova macia.

- Não utilizar detergentes agressivos ou solventes químicos, passíveis de destruir a carcaça ou influenciar negativamente o funcionamento.
- Solventes de limpeza adequados para remover aderências calcificadas resistentes:
 - Detergente doméstico, desprovido de vinagre e cloro.
- Após a limpeza, lavar todas as peças em abundante água limpa.

Substituir a unidade de rotor

Proceder conforme descrito abaixo:

D

1. Desmontar a carcaça da bomba.
2. Tirar fora o rotor da carcaça do motor.
3. Montar a bomba na ordem inversa à desmontagem.

Guardar o aparelho

Em caso de risco de geada, o aparelho tem de ser desinstalado. Faça uma boa limpeza e verifique a ausência de defeitos.



Guarde o aparelho mergulhado em água ou enchido de água e à prova de geada. Tenha atenção para que a ficha eléctrica não seja banhada.

Peças de desgaste

Estes componentes estão sujeitas a desgaste permanente, não sendo abrangidos pela garantia legal:

- Rotor

Descartar o aparelho usado

O aparelho não poderá ser eliminado com o lixo doméstico! Deverá ser entregue ao sistema de recolha selectiva de lixo. Corte anteriormente o cabo de alimentação o que torna o aparelho inutilizável.

Condições de garantia

A PFG concede 2 anos de garantia a partir da data de aquisição, respondendo por defeitos de material e fabrico comprovados. A prestação de garantia implica a apresentação do talão de caixa. O direito à garantia caduca em caso de manejo incorrecto, danos eléctricos ou mecânicos provocados por uso fora do fim de utilização acordado ou reparação indevida por oficina não autorizada. Todas as reparações poderão ser executadas exclusivamente pela PFG ou por uma oficina concessionária. Em cada caso abrangido pelo direito à garantia, envie o aparelho defeituoso ou o componente defeituoso, franco domicílio, à PFG, incluindo breve descrição do defeito e talão de aquisição. A PFG reserva-se o direito de reclamar o pagamento da reparação. A PFG denega a responsabilidade por danos ocasionados durante o transporte do aparelho. O direito à indemnização de tais danos deve ser imediatamente dirigido à companhia de transporte competente. Ficam excluídos quaisquer outros direitos, especialmente com respeito a outros prejuízos resultantes de um determinado dano. Esta garantia não afecta eventuais direitos do cliente final contra o revendedor.

Traduzione delle istruzioni d'uso originali

Note sulle presenti istruzioni d'uso

Avete fatto un'ottima scelta acquistando il prodotto **PondoCompact**.


Prima della messa in servizio leggere attentamente le istruzioni d'uso e familiarizzare con l'apparecchio. Eseguire tutte le operazioni su e con questo apparecchio osservando sempre le presenti istruzioni.


Osservare attentamente le norme di sicurezza al fine di garantire un impiego corretto e sicuro dell'apparecchio.


Conservare accuratamente queste istruzioni d'uso. Consegnarle al nuovo acquirente in caso di cambio di proprietà.

Simboli utilizzati in queste istruzioni

Significato dei simboli utilizzati nelle presenti istruzioni d'uso:

 **Pericolo di danni alle persone causati dalla tensione elettrica pericolosa**
Il simbolo richiama l'attenzione su un pericolo direttamente imminente, le cui conseguenze possono essere la morte o gravi lesioni se non vengono adottate le apposite misure di protezione.

 **Pericolo di danni alle persone causati da fonti di pericolo generali**
Il simbolo richiama l'attenzione su un pericolo direttamente imminente, le cui conseguenze possono essere la morte o gravi lesioni se non vengono adottate le apposite misure di protezione.

 Nota importante per garantire un funzionamento senza anomalie.

A Riferimento ad un'illustrazione, ad es. illustrazione A.

→ Rimando ad un altro capitolo.

Descrizione del prodotto

PondoCompact sono pompe per giochi d'acqua.

- PondoCompact 500i: Adatto per l'impiego in locali, attacco per tubi flessibili 13 mm (½ ").
- PondoCompact 800i: Adatto per l'impiego in locali, attacco per tubi flessibili 19 mm (¾ ").
- PondoCompact 1200i: Adatto per l'impiego in locali, attacco per tubi flessibili 19 mm (¾ ").
- PondoCompact 600: Adatto per l'impiego in locali e all'esterno, attacco per tubi flessibili 13 mm (½ ").
- PondoCompact 800: Adatto per l'impiego in locali e all'esterno, attacco per tubi flessibili 19 mm (¾ ").
- PondoCompact 1200: Adatto per l'impiego in locali e all'esterno, attacco per tubi flessibili 19 mm (¾ ").
- Regolazione semplice della quantità d'acqua.

Consegna e macchine agricole

<input type="checkbox"/> A	PondoCompact			Descrizione
	500i	600	800/800i/1200/1200i	
	Quantità	Quantità	Quantità	
1	1	1	1	Carter del motore
2	1	1	–	Corpo della pompa con uscita 13 mm (½ ")
	1	–	1	Corpo della pompa con uscita 19 mm (¾ ")
3	2	4	4	Ventose

Impiego ammesso

PondoCompact, chiamato "apparecchio" qui di seguito, può essere utilizzato solo nel modo seguente:

- Per il funzionamento con acqua pulita.
- Funzionamento in conformità alle caratteristiche tecniche.

Per l'apparecchio valgono le seguenti restrizioni:

- Non utilizzarlo in laghetti destinati al nuoto.
- Non trasportare mai liquidi diversi dall'acqua.
- Non utilizzarlo mai senza flusso d'acqua.
- Non utilizzarlo per scopi commerciali o industriali.
- Non utilizzarlo unitamente a prodotti chimici, generi alimentari, sostanze facilmente infiammabili o esplosive.
- Non allacciare all'impianto di acqua a uso domestico.

Avvertenze di sicurezza

Questo apparecchio può costituire un pericolo per persone o beni materiali se esso non viene utilizzato correttamente o non secondo la finalità d'impiego oppure se le avvertenze di sicurezza non vengono osservate.

Questo apparecchio può essere utilizzato da bambini di età superiore a 8 anni e da persone con capacità fisiche, sensoriali o mentali ridotte, se sono supervisionate o se sono state istruite sull'uso sicuro dell'apparecchio e che sono in grado di comprendere i pericoli che ne possono derivare.

Ai bambini è vietato giocare con l'apparecchio.

La pulizia e la manutenzione utente non devono essere effettuate da bambini senza opportuna supervisione.

Pericoli dovuti alla combinazione di acqua ed elettricità

- La combinazione di acqua ed elettricità può provocare la morte o gravi lesioni personali se il collegamento non è a norma o l'impiego dell'apparecchio è errato.
- Prima di mettere le mani nell'acqua, diseccitare sempre tutti gli apparecchi ivi presenti.

Installazione elettrica conforme alle norme

- Le installazioni elettriche devono soddisfare le disposizioni d'installazione nazionali e possono essere eseguite solo da un elettricista specializzato.
- Una persona viene considerata un elettricista specializzato se essa è abilitata e autorizzata - data la formazione professionale, le cognizioni tecniche e l'esperienza - a valutare e ad eseguire gli interventi conferiti. Il lavoro del tecnico comprende anche il saper riconoscere eventuali pericoli e l'osservanza delle norme, prescrizioni e disposizioni nazionali vigenti in materia.
- Eseguire il collegamento solo se i dati elettrici dell'apparecchio e dell'alimentazione elettrica concordano. I dati sono riportati sulla targhetta di identificazione dell'apparecchio, sulla confezione, oppure nelle presenti istruzioni d'uso.
- Rivolgersi ad un elettricista specializzato qualora dovessero sorgere domande e problemi.
- L'apparecchio deve essere protetto con un dispositivo di protezione per correnti di guasto con una corrente di taratura di max. 30 mA.
- I cavi di prolungamento e distributori di corrente (ad es. prese multiple) devono essere adatti per l'impiego all'aperto (protetti contro gli spruzzi d'acqua).
- Proteggere le connessioni a spina contro l'umidità.
- Collegare l'apparecchio solo ad una presa installata secondo le norme.

Funzionamento sicuro

- Non utilizzare l'apparecchio se i cavi elettrici o il corpo dell'apparecchio sono difettosi.
- Non portare o trascinare l'apparecchio afferrando i cavi elettrici.
- Installare i cavi in modo che siano protetti contro i danni e assicurarsi che nessuno possa cadervi sopra.
- Aprire l'alloggiamento dell'apparecchio o delle relative componenti solo se ciò è espressamente indicato nelle istruzioni d'uso.
- Utilizzate l'apparecchio solo per operazioni descritte in questo libretto d'istruzioni. Rivolgersi ad un centro d'assistenza autorizzato o in caso di dubbio al produttore, in caso di mancata risoluzione dei problemi.
- Utilizzare solo parti di ricambio e accessori originali per l'apparecchio.
- Non apportate mai modifiche tecniche all'apparecchio.
- Non è possibile sostituire i cavi di alimentazione. Smaltire l'apparecchio o il componente nel caso si riscontri un cavo di alimentazione danneggiato.
- Usate l'apparecchio solo se non ci sono persone in acqua.
- Mantenere presa e spina sempre asciutte.
- L'unità rotante all'interno dell'apparecchio contiene un magnete con un forte campo magnetico, che può condizionare pacemaker o defibrillatori impiantati (ICD). Mantenere una distanza di almeno 0,2 m fra impianto e magnete.

Installazione e allacciamento



Attenzione! Tensione elettrica pericolosa.

Eventuali conseguenze: Pericolo di morte o gravi lesioni in caso di funzionamento dell'apparecchio in una vasca.

Misure di protezione:

- Non accendere l'apparecchio in una vasca
- Osservare le disposizioni nazionali e regionali.

Procedere nel modo seguente:

B

1. Regolare la portata:

- Girare il raccordo di tubo verso destra: aumentare portata.
- Girare il raccordo di tubo verso sinistra: ridurre portata.

2. Innestare il tubo flessibile sull'uscita.

C

3. Installare la pompa in modo che sia completamente immersa.

- Non superare la profondità d'immersione max. ammissibile di 1 m.
- Facendolo passare dal basso, condurre il conduttore di rete con un anello fino alla presa.

Messa in funzione



Non far funzionare la pompa a secco!

Eventuale conseguenza: La pompa viene danneggiata irreparabilmente.

Misure di protezione:

- La pompa deve essere sempre e completamente sott'acqua.
- Controllare il livello dell'acqua a intervalli regolari.

• **Avviamento:** Innestare la spina elettrica nella presa.

- L'apparecchio si avvia immediatamente.

• **Spegnimento:** Staccare la spina elettrica.

Eliminazione di guasti

Anomalia	Causa	Intervento
L'apparecchio non si avvia	Manca la tensione di rete	Controllare la tensione di rete
Altezza della fontana insufficiente	Unità rotante bloccata	Pulire
	Regolatore troppo aperto	Regolare il regolatore
	Scatola del filtro o unità rotante sporche, tubo flessibile intasato	Pulire
	Tubo flessibile difettoso	Sostituire
	Tubo flessibile piegato	Posare diritto il tubo flessibile
Solo PondoCompact 1200i/1200: L'apparecchio si spegne dopo un breve tempo di funzionamento	Unità rotante usurata	Sostituire l'unità rotante
	Filtro intasato, l'apparecchio si spegne se sovraccaricato	Pulire Una volta raffreddato, l'apparecchio si riavvia automaticamente
	Temperatura dell'acqua troppo elevata, l'apparecchio si spegne se sovraccaricato	Osservare la temperatura dell'acqua max. ammissibile (→ Caratteristiche tecniche) Una volta raffreddato, l'apparecchio si riavvia automaticamente

Pulizia e manutenzione



Attenzione! Tensione elettrica pericolosa.

Eventuali conseguenze: morte o gravi lesioni.

Misure di protezione:

- Apparecchi elettrici e sistemi di installazione con tensione di misurazione $U > 12 \text{ V CA}$ o $U > 30 \text{ V CC}$ sistemati in acqua: diseccitare apparecchi e sistemi prima di mettere le mani nell'acqua.
- Diseccitare l'apparecchio prima di intervenire sul medesimo.
- Assicurare l'apparecchio in modo da evitare avviamenti accidentali.

Se necessario pulire l'apparecchio con acqua limpida e una spazzola morbida.

- Non utilizzare mai detergenti aggressivi o soluzioni chimiche per non corrodere il corpo o compromettere il funzionamento dell'apparecchio.
- Detergenti consigliati per calcificazioni resistenti:
 - Detergente per uso domestico senza aceto e cloro.
- Una volta puliti tutti i componenti, risciacquare accuratamente con acqua limpida.

Sostituzione dell'unità rotante

Procedere nel modo seguente:

D

1. Sfilare il corpo della pompa.
2. Rimuovere l'unità rotante dal carter del motore.
3. Rimontare la pompa seguendo l'ordine inverso.

Stoccaggio

In caso di gelo l'apparecchio deve venire scollegato. Eseguite una pulitura a fondo e controllate se l'apparecchio è danneggiato.



Conservare l'apparecchio immerso nell'acqua o riempito d'acqua e al riparo dal gelo. Non sommergere la spina!

Pezzi soggetti a usura

I seguenti componenti sono soggetti a usura e quindi non sono coperti da garanzia:

- Unità rotante

Smaltimento

Non smaltire questo apparecchio gettandolo nei rifiuti domestici! Utilizzare l'apposito sistema di ritiro. Rendere inutilizzabile l'apparecchio tagliando i cavi.

Condizioni di garanzia

PfG concede 2 anni di garanzia a partire dalla data di vendita su difetti comprovabili di materiale e fabbricazione. Condizione per la prestazione della garanzia è la presentazione del documento di prova dell'acquisto. Il diritto di garanzia si estingue in caso di uso non appropriato, danno elettrico o meccanico dovuto a impiego improprio nonché in caso di riparazione non idonea da parte di officine non autorizzate. Le riparazioni possono venire eseguite solo da PfG o da officine autorizzate da PfG. In caso di domanda di garanzia inviate franco domicilio a PfG l'apparecchio oggetto del reclamo o la parte difettosa con la descrizione dei difetti ed il documento di prova dell'acquisto. PfG si riserva di fatturare le spese di montaggio. PfG non risponde per danni da trasporto. Questi vanno fatti valere immediatamente nei confronti del trasportatore. Ulteriori diritti di qualsiasi genere, in particolare per danni indiretti, sono esclusi. Questa garanzia non tocca i diritti del cliente finale nei riguardi del rivenditore.

Oversættelse af den originale brugsanvisning

Henvisninger vedrørende denne brugsanvisning

Med dit køb af **PondoCompact** har du truffet et godt valg.

Inden du bruger apparatet første gang, er det vigtigt, at du læser brugsanvisningen grundigt igennem og gør dig fortrolig med apparatet. Alle arbejder på og med dette apparat må kun udføres iht. foreliggende vejledning.

Sikkerhedshenvisningerne skal ubetinget overholdes for korrekt og sikker anvendelse.

Opbevar denne brugsanvisning omhyggeligt. Ved ejerskifte, videregiv venligst brugsanvisningen.

Symboler i denne vejledning

De anvendte symboler i denne brugsanvisning har følgende betydning:



Fare for personskade pga. farlig elektrisk spænding

Symbolet advarer mod en umiddelbar truende fare, som kan have død eller svære kvæstelser til følge, hvis de pågældende forholdsregler ikke følges.



Fare for personskade pga. en generel farekilde

Symbolet advarer mod en umiddelbar truende fare, som kan have død eller svære kvæstelser til følge, hvis de pågældende forholdsregler ikke følges.



Vigtige instruktioner for en problemfri anvendelse.

A Henvisning til en figur, f.eks. figur A.

→ Henvisning til et andet kapitel.

Produktbeskrivelse

PondoCompact er pumper til vandspejl.

- PondoCompact 500i: Velegnet til brug i indendørs lokaler, 13 mm (1/2") slangeløsning.
- PondoCompact 800i: Velegnet til brug i indendørs lokaler, 19 mm (3/4") slangeløsning.
- PondoCompact 1200i: Velegnet til brug i indendørs lokaler, 19 mm (3/4") slangeløsning.
- PondoCompact 600: Velegnet til brug i indendørs lokaler og i udeområder, 13 mm (1/2") slangeløsning.
- PondoCompact 800: Velegnet til brug i indendørs lokaler og i udeområder, 19 mm (3/4") slangeløsning.
- PondoCompact 1200: Velegnet til brug i indendørs lokaler og i udeområder, 19 mm (3/4") slangeløsning.
- Enkel regulering af vandmængden.

Leveranceindhold og opbygning af apparatet

<input type="checkbox"/> A	PondoCompact			Beskrivelse
	500i	600	800/800i/1200/1200i	
	Antal	Antal	Antal	
1	1	1	1	Motorhus
2	1	1	–	Pumpehus med 13 mm (1/2") udgang
	1	–	1	Pumpehus med 19 mm (3/4") udgang
3	2	4	4	Sugeskåle

Anvendelse i henhold til bestemmelser

PondoCompact, herefter kaldet "enheden", må udelukkende anvendes på følgende måde:

- Til brug med rent vand.
- Drift ved overholdelse af de tekniske data.

Der gælder følgende restriktioner for apparatet:

- Må ikke anvendes i svømmedamme.
- Anvend aldrig andre væsker end vand.
- Må aldrig betjenes uden gennemstrømning af vand.
- Må ikke anvendes til erhvervs- eller industrimæssige formål.
- Må ikke sættes i forbindelse med kemikalier, levnedsmidler, let brændbare eller eksplosive stoffer.
- Tilslut ikke til husets vandforsyning.

Sikkerhedsanvisninger

Dette apparat kan medføre fare for personer og materielle værdier, hvis det anvendes usagkyndigt eller i modstrid med anvendelsesformålet, eller hvis sikkerhedsanvisningerne ikke følges.

Dette apparat kan bruges af børn fra 8 år og derover og personer med nedsatte fysiske, sensoriske eller mentale evner eller manglende erfaring og viden, når de er under opsyn eller får instruktion i sikker brug af apparatet og forstår de dermed forbundne risici.

Børn må ikke lege med apparatet.

Rengøring og vedligeholdelse må ikke udføres af børn uden opsyn.

Farer ved kombinationen af vand og elektricitet

- Kombinationen af vand og elektricitet kan ved ikke-forskriftsmæssig tilslutning eller usaglig håndtering medføre død eller svære kvæstelser pga. elektrisk chok.
- Træk altid netstikket ud til alle enheder der befinder sig i vandet, før du stikker hånden ned i vandet.

Forskriftsmæssig elektrisk installation

- Elektriske installationer skal overholde de nationale byggebestemmelser og må kun udføres af en autoriseret elektriker.
- En person betragtes som autoriseret elektriker, hvis vedkommende som følge af sin faglige uddannelse, sin viden og erfaring er i stand til og berettiget til at bedømme og udføre det arbejde, som er blevet overdraget til vedkommende. Arbejdet som autoriseret elektriker omfatter også erkendelse af eventuelle farer og hensyntagen til relevante regionale og nationale normer, forskrifter og bestemmelser.
- Det er kun tilladt at tilslutte enheden, hvis de elektriske data for enheden og strømforsyningen stemmer overens. Enhedens data findes på enhedens typeskilt, på emballagen eller i denne brugsanvisning.
- Ved spørgsmål og problemer rettes henvendelse til en autoriseret el-installatør.
- Apparatet skal afsikres med lækageafbryder indstillet til en nominal fejlstrøm på maksimalt 30 mA.
- Forlængerledning og strømfordeler (f.eks. strømskinne) skal være egnet til udendørs brug (stænk-tæt).
- Beskyt stikforbindelserne mod fugtighed.
- Tilslut kun apparatet til en forskriftsmæssigt installeret stikdåse.

Sikker drift

- Ved defekte elektriske ledninger eller defekt kabinet må apparatet ikke anvendes.
- Bær eller træk ikke apparatet i den elektriske ledning.
- Læg kablerne, så de er beskyttet mod skader, og sørg for, at ingen kan snuble over dem.
- Apparatets kabinet eller tilhørende dele må kun åbnes, hvis du udtrykkeligt bliver opfordret til det i vejledningen.
- Der må kun gennemføres arbejde på apparatet, som er beskrevet i denne vejledning. Henvend dig til et autoriseret serviceværksted eller i tvivlstilfælde til producenten, hvis det ikke er muligt at afhjælpe problemerne.
- Anvend kun originale reservedele og originalt tilbehør til apparatet.
- Foretag aldrig tekniske ændringer på apparatet.
- Tilslutningsledningerne kan ikke udskiftes. Bortskaf apparatet eller komponenten, hvis ledningen er beskadiget.
- Brug kun apparatet, når der ikke er personer i vandet!
- Hold stikdåsen og netstikket tørt.
- Løbeenheden i enheden indeholder en magnet med et stærkt magnetfelt, der kan påvirke pacemakere eller implanterede defibrillatorer (ICD). Der skal overholdes en afstand på mindst 0,2 m mellem implantat og magnet.

Opstilling og tilslutning



Forsigtig! Farlig elektrisk spænding.

Mulige følger: Død eller svære kvæstelser ved betjening af dette apparat i et svømmebassin.

Beskyttelsesforanstaltninger:

- Benyt ikke apparatet i et svømmebassin.
- Overhold nationale og regionale forskrifter.

Sådan gør du:

B

1. Indstil gennemstrømningsmængden:
 - Drej studser mod højre. Øg gennemstrømningsmængden.
 - Drej studser mod venstre. Reducer gennemstrømningsmængden.

2. Sæt slangen til udgangen.

C

3. Pumpen skal placeres fuldstændig nedsunken.
 - Den maksimalt tilladte bassindybde på 1 m må ikke overskrides.
 - Før ledningen med en løkke nedefra til stikdåsen.

Idrifttagning



Pumpen må ikke løbe tør for vand.

Mulige følger: Pumpen bliver ødelagt.

Beskyttelsesforanstaltninger:

- Pumpen skal altid ligge under vand.
- Kontroller med jævne mellemrum vandstanden.

- **Tilslutning:** Anbring netstikket i stikdåsen.
 - Apparatet tænder med det samme.
- **Frakobling:** Træk netstikket ud.

Afhjælpning af fejl

Fejl	Årsag	Udbedring
Apparatet starter ikke	Netspænding mangler	Kontrollér netspænding
	Løbeenheden er blokeret	Rengør
Springvandets højde er utilstrækkelig	Regulatoren er drejet for langt	Indstilling af regulator
	Filterhus eller løbeenhed er snavset, slange tilstoppet	Rengør
	Slange er defekt	Udskift
	Slangen er knækket	Læg slangen lige
Kun PondoCompact 1200i/1200: Apparatet slukker efter kort tid	Løbeenheden er slidt	Udskift løbeenheden
	Filter stoppet, apparatet slukker ved overbelastning	Rengør Efter afkøling tænder apparatet automatisk igen
	Vandtemperaturen er for høj, apparatet slukker ved overbelastning	Overhold den maksimalt tilladte vandtemperatur (→ Tekniske data) Efter afkøling tænder apparatet automatisk igen

Rengøring og vedligeholdelse



Forsigtig! Farlig elektrisk spænding.

Mulige følger: Død eller alvorlige kvæstelser.

Beskyttelsesforanstaltninger:

- Elektriske apparater og installationer med mærkespænding $U > 12$ V AC eller $U > 30$ V DC, som ligger i vandet: Kobl apparater og installationer fra strømmen, før du stikker hånden ned i vandet.
- Før du udfører arbejde på apparatet, skal du koble strømmen fra.
- Sikr mod utilsigtet genstart.

Rengør ved behov apparatet med rent vand og en blød børste.

- Brug ingen aggressive rengøringsmidler eller opløsningsmidler, da disse kan beskadige huset eller forringe apparatets funktion.
- Anbefalede rengøringsmidler ved genstridige tilkalkninger:
 - Eddike- og klorfrit husholdningsrengøringsmiddel.
- Skyl alle dele med rent vand efter rengøring.

Udskiftning af løbeenhed

Sådan gør du:

D

1. Træk pumpehuset af.
2. Træk løbeenheden ud af motorhuset.
3. Sæt pumpen sammen i omvendt rækkefølge.

Opbevaring

Hvis der er risiko for frost, skal apparatet afinstalleres. Foretag en grundig rengøring af apparatet, og kontrollér det for skader.



Opbevar apparatet frostoffrit i neddykket eller fyldt tilstand. Stikket må ikke dækkes med vand!

Lukkedele

Følgende komponenter er sliddele og er ikke omfattet af garantien:

- Pumpehjul

Bortskaffelse

Dette apparat må ikke bortskaffes som husholdningsaffald! Benyt venligst det dertil indrettede tilbagetagelsessystem. Gør apparatet ubrugeligt først ved at skære kablet af.

Garantibetingelser

PfG yder 2 års garanti fra salgsdatoen på dokumenterbare materiale- og fabriktionsfejl. Forevisning af købsdokumentationen er en forudsætning for garantiydelsen. Garantikravet bortfalder ved usagkyndig håndtering, elektrisk eller mekanisk beskadigelse på grund af ikke bestemmelsesmæssig anvendelse samt ved usagkyndig reparation udført af ikke autoriserede værksteder. Reparationer må kun udføres af PfG eller af værksteder, der er autoriseret af PfG. Ved anmeldelse af garantikrav skal du sende apparatet, du klager over, eller den defekte del gratis til PfG sammen med en beskrivelse af fejlen og købsdokumentation. PfG forbeholder sig ret til at fakturere monteringsomkostninger. PfG hæfter ikke for transportskader. Transportskader skal omgående gøres gældende over for transportøren. Yderligere krav, uanset af hvilken art, særligt i forbindelse med følgeskader, er udelukket. Denne garanti berører ikke slutkunders krav over for forhandleren.

Øversettelse av den originale bruksanvisningen

Merknader til denne bruksanvisningen

Med kjøpet av produktet **PondoCompact** har du gjort et godt valg.

Les denne bruksanvisningen nøye og gjør deg kjent med apparatet før du tar det i bruk første gang. Alt arbeid på og med dette apparatet skal gjennomføres etter de anvisninger som foreligger.

Ta hensyn til sikkerhetsanvisningene for riktig og sikker bruk av apparatet.

Ta godt vare på denne bruksanvisningen. Hvis apparatet selges skal bruksanvisningen følge med.

Symboler i denne bruksanvisningen

Symbolene i denne bruksanvisningen har følgende betydning:



Fare for personskade ved farlig elektrisk spenning

Symbolet henviser til en akutt truende fare som kan medføre alvorlige personskader eller død, dersom ikke de nødvendige forholdsregler treffes.



Fare for personskade ved en generell risikokilde

Symbolet henviser til en akutt truende fare som kan medføre alvorlige personskader eller død, dersom ikke de nødvendige forholdsregler treffes.



Viktige anvisninger for feilfri funksjon.

A Viser til en illustrasjon, f.eks. Illustrasjon A.

→ Viser til et annet kapittel.

Produktbeskrivelse

PondoCompact er pumper for fontener.

- PondoCompact 500i: Egnet for bruk innendørs, 13 mm (½ ") slanelilkobling.
- PondoCompact 800i: Egnet for bruk innendørs, 19 mm (¾ ") slanelilkobling.
- PondoCompact 1200i: Egnet for bruk innendørs, 19 mm (¾ ") slanelilkobling.
- PondoCompact 600: Egnet for bruk innendørs og utendørs, 13 mm (½ ") slanelilkobling.
- PondoCompact 800: Egnet for bruk innendørs og utendørs, 19 mm (¾ ").
- PondoCompact 1200: Egnet for bruk innendørs og utendørs, 19 mm (¾ ").
- Enkel regulering av vannmengden.

Leveringsomfang og montering av enheten

<input type="checkbox"/> A	PondoCompact			Beskrivelse
	500i	600	800/800i/1200/1200i	
	Antall	Antall	Antall	
1	1	1	1	Motorabinett
2	1	1	–	Pumpehus med 13 mm (½ ") utgang
	1	–	1	Pumpehus med 19 mm (¾ ") utgang
3	2	4	4	Sugekopp

Tilsiktet bruk

PondoCompact, i fortsettelsen kalt "utstyret", må kun brukes på følgende måte:

- Skal kun drives med rent vann.
- Drift ved overholdelse av tekniske data.

Følgende restriksjoner gjelder for apparatet:

- Skal ikke brukes i svømmebaseng.
- Bruk aldri apparatet til å pumpe andre væsker enn vann.
- Skal aldri brukes uten vanngjennomstrømning.
- Skal ikke brukes for nærings- eller industriformål.
- Skal ikke brukes i forbindelse med kjemikalier, næringsmidler, lett brennbare eller eksplosive stoffer.
- Ikke koble til husets vannforsyning.

Sikkerhetsanvisninger

Hvis apparatet brukes på feil måte eller til et formål det ikke er konstruert for, eller hvis sikkerhetsanvisningene ikke følges kan det likevel oppstå fare for personskader og materielle skader.

Dette apparatet kan brukes av barn som er 8 år eller eldre, samt av personer med reduserte fysiske, sensoriske eller mentale begrensninger, eller som mangler erfaring og kunnskap, hvis de er under oppsikt eller har fått opplæring i riktig bruk av apparatet, og forstår farene forbundet med å bruke dette.

Barn må ikke leke med apparatet.

Rengjøring eller brukervedlikehold må ikke utføres av barn uten at de er under oppsikt.

Farer pga. kombinasjon av vann og elektrisitet

- Kombinasjonen av vann og elektrisitet kan ved ikke forskriftsmessig tilkobling og feil håndtering føre til død eller alvorlige skader pga. elektrisk støt.
- Før du berører vannet, må nettstøpslene for alle apparater som befinner seg i vannet alltid trekkes ut.

Forskriftsmessig elektrisk installasjon

- Elektriske installasjoner må tilsvare nasjonale installasjonsforskrifter og må kun gjennomføres av en fagperson.
- En person teller som elektrofagperson, hvis vedkommende på grunn av faglig utdanning, kunnskap og erfaring er skikket og berettiget til å vurdere og utføre arbeidene vedkommende får tildelt. Arbeidet som fagperson omfatter også å oppdage mulige farer og følge gjeldende regionale og nasjonale normer, forskrifter og bestemmelser.
- Tilkoblingen av apparatet er bare tillatt når de elektriske dataene til apparatet og strømforsyningen stemmer overens. Apparatdataen finner du på typeskiltet på apparatet, på forpakningen og i denne bruksanvisningen.
- Kontakt en elektrofagperson ved spørsmål og problemer.
- Apparatet må være sikret gjennom en jordfeilbryter med en utløserstrøm på maksimalt 30 mA.
- Skjøteledninger og strømfordelere (f. eks. stikkontaktlister) må være beregnet for utendørs bruk (beskyttet mot vannsprut).
- Beskytt kontakter og koblinger mot fuktighet.
- Apparatet må bare kobles til en forskriftsmessig installert stikkontakt.

Sikker drift

- Ved defekte elektriske ledninger eller hus, må ikke apparatet brukes.
- Aldri bær eller dra apparatet etter ledningen.
- Legg ledningene slik at de er beskyttet mot skader, og slik at ingen kan snuble i dem.
- Åpne huset på apparatet eller tilhørende deler kun hvis det uttrykkelig blir sagt i bruksanvisningen at man skal gjøre det.
- Utfør kun arbeid på dette apparatet som er beskrevet i denne bruksanvisningen. Kontakt autorisert kundeservice eller produsenten ved tvil hvis problemet ikke kan utbedres.
- Bruk kun originale reservedeler og tilbehør for apparatet.
- Foreta aldri tekniske endringer på apparatet.
- Strømledningene kan ikke byttes. Dersom ledningen er skadet, må apparatet eller komponenten kasseres.
- Produktet må ikke brukes hvis det oppholder seg personer i vannet.
- Hold stikkontakt og støpsel tørre.
- Løpehjulet i enheten inneholder en magnet med sterkt magnetfelt som kan påvirke pacemakere eller implanterte hjertestartere (ICD). Hold minst 0,2 m avstand mellom implantat og magnet.

Installasjon og tilkobling



Obs! Farlig elektrisk spenning.

Mulige konsekvenser: Død eller alvorlig personskade ved bruk av dette apparatet i badedammer.

Vernetiltak:

- Ikke bruk apparatet i badedammer.
- Følg nasjonale og regionale forskrifter.

Slik går du frem:

B

1. Stille inn gjennomstrømningsmengden:

- Dreie stussen mot høyre: Øke gjennomstrømningsmengden.
- Dreie stussen mot venstre: Redusere gjennomstrømningsmengden.

2. Sett slangen inn i utløpet.

C

3. Plasser pumpen helt nedsenket i vannet.

- Maksimal dybde på 1 m må ikke overskrides.
- Før nettleddningen med en sløyfe nedenfra bort til stikkkontakten.

Idriftssettelse



Pumpene må ikke tørrkjøres!

Mulig følge: Pumpen blir ødelagt.

Forholdsregler:

- Pumpen må alltid ligge helt under vann.
- Kontroller vannstanden regelmessig.

• **Slå på:** Sett støpslet i stikkkontakten.

- Apparatet slås på.

• **Slå av:** Trekk ut kontakten.

Feilretting

Feil	Årsak	Utbedring
Apparatet starter ikke	Nettspenning mangler	Kontroller nettspenningen
	Løpehjul blokkert	Rengjør
For lav fontenehøyde	Regulator innstilt for trangt	Still inn regulator
	Filterhus eller løpehjul tilsmusset, slange tilstoppet	Rengjør
	Slange defekt	Skift ut
	Knekk på slange	Legg slangen uten knekk
Kun PondoCompact 1200i/1200: Apparatet slås av etter kort brukstid	Løpehjul slitt	Bytt løpehjul
	Filter tilstoppet, apparatet slår seg av ved overbelastning	Rengjør Etter avkjøling slår apparatet seg på igjen automatisk.
	Vanntemperatur for høy, apparatet slår seg av ved overbelastning	Overhold maksimal tillatt vanntemperatur (→ Tekniske data) Etter avkjøling slår apparatet seg på igjen automatisk.

Rengjøring og vedlikehold



OBS! Farlig elektrisk spenning.

Mulige konsekvenser: Død eller alvorlige personskader.

Forholdsregler:

- Elektriske apparater og installasjoner med dimensjoneringspenning $U > 12 \text{ V AC}$ eller $U > 30 \text{ V DC}$ som ligger i vann: Koble apparater og installasjoner spenningsfritt før du berører vannet.
- Koble apparatet fra spenningsfritt før du arbeider på det.
- Sikre mot utilsiktet gjeninnkobling.

Rengjør apparatet ved behov med rent vann og en myk børste.

- Du må ikke under noen omstendigheter bruke aggressive rengjøringsmidler eller kjemiske løsemidler, da dette kan angripe huset eller svekke apparatets funksjoner.
- Anbefalt rengjøringsmiddel ved hårdnakkede forkalkninger:
 - Eddik- og klorfritt husholdningsrengjøringsmiddel.
- Skyll av alle deler grundig med klart vann etter rengjøring.

Skifte pumpehjul

Slik går du frem:

D

1. Trekk av pumpehuset.
2. Trekk løpehjulet ut av motorhuset.
3. Sett pumpen sammen igjen i motsatt rekkefølge.

Oppbevaring

Ved frost må apparatet demonteres. Foreta en grundig rengjøring og sjekk om apparatet er skadet.



Oppbevar apparatet under vann eller fylt med vann og frostfritt. Ikke oversvøm støpslet!

Slitedeler

Følgende komponenter er slitedeler og omfattes ikke av garantien:

- Løpehjul

Kassering

Dette apparatet må ikke kastes i vanlig husholdningsavfall! Må leveres inn til godkjent avfallshåndteringsfirma. Gjør først apparatet ubrukelig ved å klippe over kablene.

Garantibetingelser

PfG gir en garanti på 2 år fra kjøpsdato ved påviselige material- og fabrikkasjonsfeil. Ved garantikrav må kjøpsbevis kunne fremlegges. Garantien bortfaller ved feil håndtering, elektriske eller mekaniske skader som følge av feil bruk, og ved ikke forskriftsmessig reparasjon av ikke autoriserte verksteder. Reparasjoner må kun utføres av PfG eller av verksteder autorisert av PfG. Ved garantikrav sender du inn apparatet som du vil reklamere på eller den defekte delen, sammen med en beskrivelse av feilen og kjøpsbevis til PfG, som betaler forsendelsen. PfG forbeholder seg retten til å fakturere monteringskostnader. PfG hefter ikke for transportskader. Krav i forbindelse med transportskader må rettes til transportøren umiddelbart. Ytterligere krav, uansett art, og særlig i forbindelse med følgeskader dekkes ikke. Denne garantien berører ikke krav fra sluttkunden overfor forhandleren.

Översättning av originalbruksanvisningen

Information om denna bruksanvisning

Med din nya produkt **PondoCompact** har du gjort ett bra val.

Läs igenom bruksanvisningen noggrant före första användningstillfället och ta reda på hur apparaten fungerar. Alla slags arbeten som utförs på denna apparat får endast genomföras enligt föreliggande instruktioner.

Beakta noga säkerhetsanvisningarna, de är en förutsättning för korrekt och säker användning.

Förvara denna bruksanvisning på ett säkert ställe. Om apparaten byter ägare måste även bruksanvisningen följa med.

Symboler i denna bruksanvisning

Symbolerna som används i denna bruksanvisning har följande betydelse:



Risk för personskador på grund av farlig elektrisk spänning

Symbolen står för en överhängande fara, som kan leda till dödsfall eller allvarliga personskador, om inte lämpliga åtgärder vidtas.



Risk för personskador på grund av en allmän riskkälla

Symbolen står för en överhängande fara, som kan leda till dödsfall eller allvarliga personskador, om inte lämpliga åtgärder vidtas.



Viktig upplysning för störningsfri funktion.

A Referens till en bild, t ex bild A.

→ Referens till ett annat kapitel.

Produktbeskrivning

PondoCompact är pumpar avsedda för vattenspel.

- PondoCompact 500i: För användning inomhus, 13 mm (½ ") slanganslutning.
- PondoCompact 800i: För användning inomhus, 19 mm (¾ ") slanganslutning.
- PondoCompact 1200i: För användning inomhus, 19 mm (¾ ") slanganslutning.
- PondoCompact 600: För användning inomhus och utomhus, 13 mm (½ ") slanganslutning.
- PondoCompact 800: För användning inomhus och utomhus, 19 mm (¾ ") slanganslutning.
- PondoCompact 1200: För användning inomhus och utomhus, 19 mm (¾ ") slanganslutning.
- Enkel reglering av vattenmängden.

Leveransomfattning och enhetsuppbyggnad

<input type="checkbox"/> A	PondoCompact			Beskrivning
	500i	600	800/800i/1200/1200i	
	Antal	Antal	Antal	
1	1	1	1	Motor kåpa
2	1	1	–	Pumphus med 13 mm (½ ") utgång
	1	–	1	Pumphus med 19 mm (¾ ") utgång
3	2	4	4	Sugproppar

Ändamålsenlig användning

PondoCompact, som i denna dokumentation betecknas som apparat, får endast användas på följande sätt:

- För drift med rent vatten.
- Drift under iakttagande av tekniska data.

För apparaten gäller följande begränsningar:

- Ska inte användas i inte i baddammar.
- Pumpa aldrig andra vätskor än vatten.
- Kör aldrig utan vattengenomströmning.
- Använd inte för kommersiella eller industriella ändamål.
- Använd inte kombination med kemikalier, livsmedel eller lättantändliga eller explosiva ämnen.
- Anslut den inte till husets vattentillledning.

Säkerhetsanvisningar

Det kan utgå fara för personer och materiella värden från den här enheten om den används på ett olämpligt sätt eller i strid mot det avsedda användningssyftet, eller om säkerhetsanvisningarna inte följs.

Denna apparat kan användas av barn som är 8 år eller äldre samt av personer med sänkt fysisk, sensorisk eller mental förmåga eller brist på erfarenhet och kunskap förutsatt att de hålls under uppsikt eller instrueras i hur de använder apparaten säkert samt de risker som kan uppstå.

Barn får inte leka med apparaten.

Rengöring och användarunderhåll får inte utföras av barn utan uppsikt.

Faror vid kombination av vatten och elektricitet

- Om anslutningen inte har utförts på föreskrivet sätt eller om apparaten hanteras på olämpligt sätt kan kombinationen av vatten och elektricitet leda till dödsolyckor eller allvarliga personskador pga. elektriska slag.
- Innan du doppar ned handen i vattnet måste du alltid dra ut stickkontakten till all utrustning som befinner sig i vattnet.

Elektrisk installation enligt föreskrift

- Elektriska installationer måste ha utförts i enlighet med nationella bestämmelser och får endast utföras av en behörig elinstallatör.
- En behörig elinstallatör är en person som till följd av sin yrkesutbildning, kunskap och erfarenhet både kan och är berättigad att bedöma och genomföra tilldelade arbetsuppgifter. Sådana arbetsuppgifter som utförs av behörig personal omfattar även förmågan att identifiera möjliga faror samt att beakta gällande regionala och nationella standarder, föreskrifter och bestämmelser.
- Apparaten får endast anslutas om de elektriska data som gäller för apparaten stämmer överens med strömförsörjningen. Apparatsens data anges på typskylten på apparaten, på förpackningen eller i denna bruksanvisning.
- Om frågor eller problem uppstår måste du kontakta en elinstallatör.
- Apparaten ska vara ansluten till en jordfelsbrytare vars dimensionerade felström uppgår till max. 30 mA.
- Förlängningskablar och strömfördelare (t ex grenuttag) ska vara godkända för användning utomhus (droptåta).
- Skydda stickkontakter från fukt.
- Anslut endast apparaten till ett vägguttag som installerats enligt gällande föreskrifter.

Säker drift

- Apparaten får inte användas om elkablarna eller kåpan är defekta.
- Bär inte och dra inte apparaten i elkabeln.
- Dra kablarna så att de är skyddade och inte kan skadas, och att ingen kan snava över dem.
- Öppna apparatens kåpa eller tillhörande delar endast när du uttryckligen uppmanas till detta i bruksanvisningen.
- Genomför endast arbeten på apparaten, som beskrivs i denna anvisning. Kontakta en behörig kundtjänstverkstad, eller ev. tillverkaren, om vissa problem inte kan åtgärdas.
- Använd endast original reservdelar och tillbehör till apparaten.
- Genomför inte tekniska ändringar på apparaten.
- Elkablarna kan inte bytas ut. Skrota apparaten eller komponenten om kabeln har skadats.
- Använd inte apparaten om personer befinner sig i vattnet.
- Se till att uttaget och stickkontakten alltid hålls torra.
- Drivenheten i apparaten innehåller en magnet med starkt magnetfält som kan påverka pacemakrar eller implanterade defibrillatorer (ICD). Håll minst 0,2 m avstånd mellan implantat och magnet.

Installation och anslutning



Varning! Farlig elektrisk spänning.

Möjliga följder: Dödsfall eller allvarliga personskador vid användning av denna apparat i en simbassäng.

Skyddsåtgärder:

- Använd inte apparaten i en simbassäng.
- Följ nationella och regionala föreskrifter.

Gör så här:

B

1. Ställa in flödesmängden:

- Vrid röret åt höger: Flödesmängden höjs.
- Vrid röret åt vänster: Flödesmängden sänks.

2. Sätt slangen på utgången.

C

3. Installera pumpen komplett under vatten.

- Överskrid inte max. tillåtet nedsänkingsdjup 1 m.
- Dra nätkabeln till ett stickuttag med en ögla nedtill.

Driftstart



Pumpen får inte köras torr!

Möjlig följd: Pumpen kan förstöras.

Skyddsåtgärder:

- Pumpen ska alltid vara helt nedsänkt i vattnet.
- Kontrollera vattennivån regelbundet.
- **Sätta på enheten:** Anslut stickkontakten till stickuttaget.
 - Enheten startar direkt.
- **Stänga av enheten:** Dra ut stickkontakten.

Störningsåtgärder

Störning	Orsak	Åtgärd
Apparaten startar inte	Nätspänning saknas Driftenheten är blockerad	Kontrollera nätspänningen Rengör
Otillräcklig fontänhöjd	Regleringsdonet har vridits åt för hårt Filterhuset eller drivenheten nedsmutsad, slangen blockerad Slangen defekt Slangen är vikt Drivenheten är sliten	Ställ in regleringsdonet Rengör Byt ut Lägg slangen rakt Byt ut drivenheten
Endast PondoCompact 1200i/1200: Apparaten stängs av efter kort tids drift	Filtret tilltäppt, apparaten slås ifrån vid överbelastning För hög vattentemperatur, apparaten slås ifrån vid överbelastning	Rengör Efter att apparaten svalnat slås den på automatiskt igen. Beakta max. tillåten vattentemperatur (→ Tekniska data) Efter att apparaten svalnat slås den på automatiskt igen.

Rengöring och underhåll



OBS! Farlig elektrisk spänning.

Möjliga följder: Dödsolyckor eller allvarliga personskador.

Skyddsåtgärder:

- Elektriska enheter och installationer med en nominell spänning $U > 12$ V AC eller $U > 30$ V DC som ligger i vatten: Gör enheter och installationer spänningsfria före du griper ner i vattnet.
- Före du utför arbeten på enheten så ska du göra den spänningsfri.
- Säkra mot oavsiktlig återinkoppling.

Rengör apparaten vid behov med rent vatten och en mjuk borste.

- Använd inga aggressiva rengöringsmedel eller kemiska lösningar då dessa kan angripa apparatens kåpa eller leda till att apparatens funktion försämras.
- Rekommenderade rengöringsmedel vid svåra kalkavlagringar:
 - Ättiks- och klorfritt hushållsrengöringsmedel.
- Efter rengöringen ska alla delar sköljas av noggrant med klart vatten.

Rengör drivenheten

Gör så här:

D

1. Dra av pumphuset.
2. Dra ut drivenheten ur motorkåpan.
3. Montera samman pumpen i omvänd ordningsföljd.

Förvaring

Vid frost måste apparaten tas in. Rengör apparaten noggrant och kontrollera om apparaten är skadad.



Förvara apparaten nedsänkt i vatten eller vattenfylld på en frostfri plats. Se till att stickkontakten inte ligger i vatten!

Slitagedelar

Följande komponenter är slitagedelar och ingår inte i garantin:

- Drivenhet

Avfallshantering

Denna apparat får inte kastas i hushållsoporna! Följ föreskrifterna för avfallshantering. Klipp av kabeln så att apparaten inte längre kan tas i drift.

Garantivillkor

Importören ger två års garanti från inköpsdatum på material- och fabriktionsfel som kan påvisas. En förutsättning för att garantin ska kunna tas i anspråk är att köpebevis uppvisas. Anspråk på garanti upphör att gälla vid olämplig hantering, elektriska eller mekaniska skador pga. felaktig användning samt vid ej ändamålsenliga reparationer som utförts av ej behöriga verkstäder. Reparationer får endast utföras av importören eller av verkstäder som godkänts av importören. Vid garantianspråk måste den reklamerade apparaten eller den defekta delen samt köpebevis och en beskrivning av felet skickas till inköpsstället eller importören. Inköpsstället/importören förbehåller sig rätten att debitera för monteringskostnader. Importören påtar sig inget ansvar för transportskadorna. Dessa måste genast anmälas till transportföretaget. Ytterligare anspråk, oavsett vilken typ, särskilt följdskadorna, är uteslutna. Denna garanti berör inte slutkonsumentens anspråk gentemot försäljaren.

Alkuperäisen käyttöohjeen käännös

Ohjeita tähän käyttöohjeeseen

Tällä ostoksella **PondoCompact** olette tehnyt hyvän valinnan.

Lukekaa tämä käyttöohje huolellisesti läpi ennen laitteen ensimmäistä käyttöä ja tutustukaa laitteeseen. Kaikki tätä laitetta koskevat työt ja työt tällä laitteella saa suorittaa vain kyseessä olevan ohjeen mukaan.

Noudattakaa ehdottomasti oikean ja turvallisen käytön ohjeita.

Säilyttäkää tämä käyttöohje huolellisesti! Jos laite vaihtaa omistajaa, antakaa käyttöohje eteenpäin.

Tämän ohjeen symbolit

Tässä käyttöohjeessa käytetyillä symboleilla on seuraavanlainen merkitys:



Henkilövahinkojen vaara vaarallisen sähköjännitteen johdosta

Symboli kiinnittää huomiota välittömästi uhkaavaan vaaraan, jonka seurauksena voi olla kuolema tai loukkaantuminen, kun tarvittaviin toimenpiteisiin ei ole ryhdytty.



Henkilövahinkojen vaara yleisten vaaralähteiden johdosta

Symboli kiinnittää huomiota välittömästi uhkaavaan vaaraan, jonka seurauksena voi olla kuolema tai loukkaantuminen, kun tarvittaviin toimenpiteisiin ei ole ryhdytty.



Tärkeä ohje häiriöttömään toimintaan.

A Viittaus johonkin kuvaan esim. Kuva A.

→ Viittaus johonkin toiseen lukuun.

Tuotekuvaus

PondoCompact-pumput on tarkoitettu suihkulähteisiin.

- PondoCompact 500i: Käytetään sisätiloissa, 13 mm (½ ") letkuliitäntä.
- PondoCompact 800i: Käytetään sisätiloissa, 19 mm (¾ ") letkuliitäntä.
- PondoCompact 1200i: Käytetään sisätiloissa, 19 mm (¾ ") letkuliitäntä.
- PondoCompact 600: Käytetään sisätiloissa ja ulkona, 13 mm (½ ") letkuliitäntä.
- PondoCompact 800: Käytetään sisätiloissa ja ulkona, 19 mm (¾ ") letkuliitäntä.
- PondoCompact 1200: Käytetään sisätiloissa ja ulkona, 19 mm (¾ ") letkuliitäntä.
- Vesimäärän säätö on helppoa.

Toimituksen laajuus ja laitteen kokoonpano

<input type="checkbox"/> A	PondoCompact			Kuvaus
	500i	600	800/800i/1200/1200i	
	Määrä	Määrä	Määrä	
1	1	1	1	Moottorin kotelo
2	1	1	–	Pumppukotelo ja 13 mm (½ ") letkuliitäntä
	1	–	1	Pumppukotelo ja 19 mm (¾ ") letkuliitäntä
3	2	4	4	Imukupit

Määräystenmukainen käyttö

PondoCompact, jota seuraavassa nimitetään "laitteeksi", saa käyttää ainoastaan seuraavasti:

- Käyttöön puhtaan veden kanssa.
- Teknisten tietojen käyttö ja noudattaminen.

Laitteelle ovat voimassa seuraavat rajoitukset:

- Älä käytä uimalammikoissa.
- Älä koskaan siirrä muita nesteitä kuin vettä.
- Älä käytä koskaan ilman, että vettä virtaa läpi.
- Ei ammattimaiseen tai teolliseen käyttöön.
- Ei käyttöön kemikaalien, elintarvikkeiden, helposti palavien tai räjähtävien aineiden yhteydessä.
- Ei saa yhdistää talousveden syöttöön.

Turvaohjeet

Tämä laite voi aiheuttaa vaaraa henkilöille ja esineille, jos laitetta käytetään epäasianmukaisesti tai käyttötarkoituksen vastaisesti tai jos turvallisuusohjeita ei oteta huomioon.

Tätä laitetta saavat käyttää yli 8 -vuotiaat lapset, sekä henkilöt, joiden fyysiset, aistimelliset tai henkiset kyvyt ovat vähentyneet tai joilla ei ole tarvittavaa kokemusta ja tietoa, vain valvonnan alaisina ja kun heille on annettu opastusta laitteen turvallisesta käytöstä ja kun he ymmärtävät laitteen käytöstä mahdollisesti seuraavat vaarat.

Lapset eivät saa leikkiä laitteella.

Puhdistus ja käyttäjän suorittama huolto eivät saa tapahtua lasten toimesta ilman valvontaa.

Veden ja sähkön yhdistämisen aiheuttamat vaarat

- Veden ja sähkön yhdistämisen aiheuttama sähköisku voi johtaa kuolemaan tai vakavaan tapaturmaan, ellei sähköä liitetä määräysten mukaisesti tai jos yhdistelmää käytetään asiattomalla tavalla.
- Vedä aina kaikkien vedessä olevien laitteiden virtapistokkeet irti, ennen kuin olet kosketuksessa veden kanssa.

Määräystenmukainen sähköasennus

- Sähköasennusten täytyy vastata maakohtaisia asennusmääräyksiä ja ne saa suorittaa vain sähköalan ammattilainen.
- Sähköalan ammattilainen on henkilö, joka ammatillisen koulutuksen, tietojen ja kokemuksen perusteella on kykenevä ja oikeutettu arvioimaan ja suorittamaan hänelle annettuja töitä. Ammatillisena työskentelyyn kuuluu myös mahdollisten vaarojen tunnistaminen sekä noudatettavien paikallisten ja maakohtaisten normien, sääntöjen ja määräysten huomioonttaminen.
- Laitteen liitäntä on sallittua vain, kun laitteen ja virransyötön tehoarvot vastaavat toisiaan. Laitetiedot ovat laitteen tyyppikilvessä, pakkauksessa tai tässä käyttöohjeessa.
- Selymyksissä ja ongelmassa voi kääntyä sähköalan ammattilaisen puoleen.
- Laite on varmistettava vikavirtasuojalaitteella, jonka nimellisvikavirta on enintään 30 mA.
- Pidennysjohtojen ja virranjakajien (esim. pistorasiarimojen) on oltava ulkoikäkäyttöön sopivia (roiskevedeltä suojattuja).
- Pistokeliitännät on suojattava kosteudelta.
- Laitteen saa yhdistää vain määräysten mukaisesti asennettuun pistorasiaan.

Turvallinen käyttö

- Jos sähköjohdot tai kotelo ovat viallisia, ei laitetta saa käyttää.
- Laitetta ei saa kantaa tai vetää sähköjohdosta.
- Johdot on asennettava niin, että ne eivät pääse vaurioitumaan ja että kukaan ei kompastu niihin.
- Laitteen kotelon tai siihen kuuluvat osat saa avata vain silloin, kun käyttöohjeessa nimenomaisesti kehoitetaan näin tekemään.
- Laitteelle saa suorittaa vain sellaisia töitä, kuin tässä käyttöohjeessa on kuvattu. Jos ongelmia ei voi ratkaista, on käännettävä valtuutetun asiakaspalvelupisteen tai epäselvässä tapauksessa valmistajan puoleen.
- Laitteessa saa käyttää vain alkuperäisiä varaosia ja lisätarvikkeita.
- Laitteeseen ei koskaan saa tehdä teknisiä muutoksia.
- Liitäntäjohtoja ei voi vaihtaa uusiin. Jos jokin johto on vaurioitunut, laite tai sen osat on hävitettävä.
- Laitetta saa käyttää vain silloin, kun vedessä ei ole ihmisiä.
- Pidä pistorasia ja verkkopistoke kuivana.
- Laitteen käyttöyksikkö sisältää magneetin, jossa on voimakas magneettikenttä, joka voi vaikuttaa sydämentahdistimiin ja rytmihäiriötahdistimiin (ICD). Vähintään 0,2 m etäisyyttä tahdistimen ja magneetin välillä on noudatettava.

Paikoilleen asettaminen ja yhdistäminen



Huomio! Vaarallinen sähköjännite.

Mahdollisia seurauksia: Kuolema tai vakavia vammoja käytettäessä tätä laitetta uimapaikoissa.

Suojatoimenpiteet:

- Älä käytä laitetta uimapaikoissa.
- Noudata maakohtaisia ja paikallisia määräyksiä.

Toimit näin:

B

1. Pumpun läpivirtausmäärän säätö:
 - Kierrä liitoskappaletta oikealle: Läpivirtausmäärä suurenee.
 - Kierrä liitoskappaletta vasemmalle: Läpivirtausmäärä pienenee.

2. Työnnä letku ulostuloliitintään.

C

3. Upota pumpppu kokonaan veden alle.
 - Suurinta sallittua upotussyvyyttä 1 m ei saa ylittää.
 - Vie verkkojohto letkun avulla alakautta pistorasiaan.

Käyttöönotto



Pumppua ei saa käyttää kuivana!

Mahdollinen seuraus: Pumppu rikkoutuu.

Suojatoimenpiteet:

- Pumpun on aina oltava kokonaan veteen upotettuna.
- Tarkasta vesimäärä säännöllisesti.

- **Päällekytkentä:** Työnnä verkkopistoke pistorasiaan.

– Laite kytkeytyy heti päälle.

- **Poiskytkentä:** Vedä verkkopistoke irti.

Häiriönpoisto

Häiriö	Syy	Korjaus
Laite ei käynnisty	Verkkojännite puuttuu Käyttöyksikkö jumiutunut	Tarkasta verkkojännite Puhdista
Suihkulähteen korkeus vajaa	Säädintä käännetty liikaa Suodatinkotelo tai käyntiyksikkö likainen, letku tukkeutunut	Sääda säädin Puhdista
	Letku vaurioitunut Letku taittunut	Vaihda Suorista letku
	Käyntiyksikkö kulunut	Vaihda käyntiyksikkö
Vain PondoCompact 1200i/1200: Laite kytkeytyy pois päältä lyhyen käyntiajan jälkeen	Suodatin tukkeutunut, ylikuormittunut laite kytkeytyy automaattisesti pois päältä Veden lämpötila liian korkea, ylikuormittunut laite kytkeytyy automaattisesti pois päältä	Puhdista Kun laite on jäähtynyt, se kytkeytyy automaattisesti päälle Noudata veden maksimilämpötilaa (→ Tekniset tiedot) Kun laite on jäähtynyt, se kytkeytyy automaattisesti päälle

Puhdistus ja huolto



Huomautus! Vaarallinen sähköjännite.

Mahdollisia seurauksia: Kuolema tai vakavia vammoja.

Suojatoimenpiteet:

- Sähkölaitteet ja sähköasennukset, joiden nimellisjännite $U > 12$ V AC tai $U > 30$ V DC, jotka ovat vedessä: Kytke laitteet ja asennukset jännitteettömiksi, ennen kuin kosketat veteen.
- Kytke laite jännitteettömäksi ennen sille tehtäviä töitä.
- Varmista laite tahatonta uudelleenpäällekytkentää vastaan.

Puhdista laite tarvittaessa kirkaalla vedellä ja pehmeällä harjalla.

- Älä käytä mitään syövyttäviä puhdistusaineita tai kemiallisia liuottimia, koska ne voivat vaurioittaa koteloa tai aiheuttaa laitteeseen toimintahäiriötä.
- Pinttyneisiin kalkkijäämiin suositeltu puhdistusaine:
 - Yleispuhdistusaineet, jotka eivät sisällä etikkaa tai klooria.
- Huuhtelee kaikki puhdistetut osat huolellisesti puhtaalla vedellä.

Käyntiyksikön vaihto

Toimit näin:

D

1. Vedä pumppukotelo irti.
2. Irrota käyntiyksikkö moottorin kotelosta.
3. Asenna pumppu päinvastaisessa järjestyksessä.

Varastointi

Pakkasella laite on purettava. Puhdista laite perusteellisesti ja tarkista vaurioiden varalta.



Säilytä laitetta veteen upotettuna tai vedellä täytettynä ja poissa pakkasesta. Pistoke ei saa olla vedessä!

Kuluvat osat

Seuraavat komponentit ovat kuluvia osia, eivätkä kuulu takuun piiriin:

- Käyntiyksikkö

Hävittäminen

Tätä laitetta ei saa hävittää talousjätteiden mukana! Käytä sitä varten olemassaolevaa palautusjärjestelmää. Tee laitteesta tätä ennen käyttökelpoton leikkaamalla kaapelit poikki.

Takuuehdot

PfG antaa 2 vuoden takuun myyntipäivästä laskettuna, takuu koskee todistettavia materiaali- ja valmistusvirheitä. Takuun edellytyksenä on ostokuitin esittäminen. Takuuvaatimus raukeaa epäasianmukaisen käsittelyn, väärinkäytön aiheuttaman sähkö- tai mekaanisen vaurioitumisen sekä ei-valtuutettujen korjaamojen epäasianmukaisen korjauksen seurauksena. Vain PfG tai PfG:n valtuutetut korjaamot saavat suorittaa korjauksia. Takuuvaatimusten voimaan saattamiseksi on lähetettävä reklamoitu laite tai viallinen osa virheenkuvauksen ja ostokuitin kera PfG -yhtiölle vapaasti tehtaan. PfG pidättää oikeuden laskuttaa asennuskustannukset. PfG ei vastaa kuljetusvahingoista. Ne on ilmoitettava välittömästi kuljetusyhtiölle. Kaikki muunlaiset vaatimukset, erityisesti koskien seurauksena syntyneitä vahinkoja, on suljettu pois. Tämä takuu ei koske loppuasiakkaan myyjäliikettä vastaan esittämiä vaatimuksia.

Az eredeti használati útmutató fordítása

Információk ehhez a használati útmutatóhoz

Őn ezen termék **PondoCompact** megvásárlásával jó döntést hozott.

Az első használatba vétel előtt olvassa el gondosan a használati útmutatót és ismerkedjen meg a készülékkel. Az készülékkel, vagy a készüléken végzett bármilyen munka esetén tartsa be a jelen útmutatóban leírtakat.

A készülék helyes és biztonságos használata érdekében feltétlenül vegye figyelembe a biztonsági előírásokat.

Őrizze meg gondosan a jelen használati útmutatót. Ha másnak adja a készüléket, adja oda ezt a használati útmutatót is.

A jelen útmutatóban használt szimbólumok

A jelen használati útmutatóban használt szimbólumok jelentése a következő:



Áramütésveszély! Veszélyes elektromos feszültség, mely súlyos személyi sérülést okozhat.

A szimbólum közvetlen veszély kockázatára utal, mely a megfelelő óvintézkedések megtétele nélkül súlyos, vagy halálos kimenetelű sérüléssel és járhat.



Általános veszélyforrás: személyi sérülés veszélye

A szimbólum közvetlen veszély kockázatára utal, mely a megfelelő óvintézkedések megtétele nélkül súlyos, vagy halálos kimenetelű sérüléssel és járhat.



Fontos útmutató a zavarmentes működéshez.

A Hivatkozás ábrára, pl. A ábra.

→ Hivatkozás egy másik fejezetre.

Termékleírás

A PondoCompact készülékek vízjátékokhoz való szivattyúk.

- PondoCompact 500i: Helyiségekben történő alkalmazásra alkalmas, 13 mm-es (½ ") tömlőcsatlakozó.
- PondoCompact 800i: Helyiségekben történő alkalmazásra alkalmas, 19 mm-es (¾ ") tömlőcsatlakozó.
- PondoCompact 1200i: Helyiségekben történő alkalmazásra alkalmas, 19 mm-es (¾ ") tömlőcsatlakozó.
- PondoCompact 600: Helyiségekben és kültéren történő alkalmazásra alkalmas, 13 mm-es (½ ") tömlőcsatlakozó.
- PondoCompact 800: Helyiségekben és kültéren történő alkalmazásra alkalmas, 19 mm-es (¾ ") tömlőcsatlakozó.
- PondoCompact 1200: Helyiségekben és kültéren történő alkalmazásra alkalmas, 19 mm-es (¾ ") tömlőcsatlakozó.
- A vízmennyiség egyszerű szabályozása.

Szállítási terjedelem és készülék-felépítés

□ A	PondoCompact			Leírás
	500i	600	800/800i/1200/1200i	
	Darabszám	Darabszám	Darabszám	
1	1	1	1	Motorház
2	1	1	–	Szivattyúház 13 mm-es (½ ") kimenettel
	1	–	1	Szivattyúház 19 mm-es (¾ ") kimenettel
3	2	4	4	Tapadókorongok

Rendeltetésszerű használat

PondoCompact, a továbbiakban: „készülék”, kizárólag csak a következőképpen használható:

- Tiszta vízzel történő üzemeltetésre.
- Üzemeltetés a műszaki adatok betartása mellett.

A készülékre a következő korlátozások érvényesek:

- Fürdésre használt tavakban használni tilos.
- A készüléket soha nem szabad vízen kívül más folyadékkal használni.
- Soha nem szabad vízátfolyás nélkül működtetni.
- Nem szabad kisipari- vagy ipari célokra használni.
- Nem szabad vegyszerekkel, élelmiszerekkel, gyúlékony vagy robbanékony anyagokkal együtt alkalmazni.
- Ne csatlakoztassa a házi vízellátásra.

Biztonsági útmutatások

A készülékből veszélyek indulhatnak ki személyekre és dologi értékekre, ha a készüléket szakszerűtlenül, ill. nem a használati célnak megfelelően alkalmazzák, vagy ha nem veszik figyelembe a biztonsági utasításokat.

A jelen készüléket 8 évesnél idősebb gyermekek, valamint csökkent fizikai, érzékszervi vagy mentális képességű, ill. hiányos tapasztalattal és megfelelő tudással rendelkező személyek akkor kezelhetik, ha felügyelet alatt állnak, vagy a készülék biztonságos használata vonatkozásában eligazításban részesültek, és megértették az ebből eredő veszélyeket.

Gyermekek nem játszhatnak a készülékkel.

Tisztítást és a felhasználó által végzendő karbantartási munkákat nem végezhetnek olyan gyermekek, akik nem állnak felügyelet alatt.

Veszélyek a víz és elektromosság kombinációja által

- A víz és elektromosság kombinációja nem előírászerű csatlakoztatás vagy szakszerűtlen kezelés esetén áramütés miatti halálhoz vagy súlyos sérülésekhez vezethet.
- Mielőtt a vízbe nyúlna, feszültségmentesítse az összes vízben lévő készüléket.

Előírászerű elektromos telepítés

- Az elektromos szerelési munkálatoknak meg kell felelniük a létesítésre vonatkozó nemzeti rendelkezéseknek, és ezeket kizárólag villamossági szakember végezheti el.
- Egy személy akkor számít villamossági szakembernek, ha szakmai képzése, ismeretei és tapasztalatai alapján képes és jogosult a rábízott munkát felmérni és elvégezni. A szakembernek képesnek kell lennie a lehetséges veszélyek felismerésére, valamint a vonatkozó regionális és nemzeti szabványok, előírások és rendelkezések betartására is.
- A készülék csatlakoztatása csak akkor megengedett, ha a készülék és az áramellátás elektromos adatai megegyeznek. A készülék adatai a típus táblán, a csomagoláson vagy ebben az útmutatóban találhatóak meg.
- Kérdések és problémák esetén forduljon villamossági szakemberhez.
- A készüléket maximum 30 mA névleges áramerősségű hibaáram-védelemmel kell ellátni.
- A hosszabbító vezetéknek és elosztóknak (pl. elosztósáv) alkalmasnak kell lenniük szabadban történő használatra (fröccsenő víz elleni védelem).
- A csatlakozókat védje a nedvességtől.
- A készüléket csak előírászerűen telepített dugaszolóaljzatról működtesse.

Biztonságos üzemeltetés

- Sérült elektromos vezetékek vagy sérült ház esetén a készüléket tilos üzemeltetni.
- Ne hordozza vagy húzza a készüléket a csatlakozó vezetéknél fogva!
- A vezetékeket sérülésektől védetten fektesse le és ügyeljen arra, hogy senki ne eshessen el bennük.
- Csak akkor nyissa fel a készülék vagy a hozzá tartozó részek házát, ha erre az útmutató kifejezetten felszólítja.
- Csak olyan munkálatokat végezzen a készüléken, amelyek a jelen útmutatóban ismertetve vannak. Forduljon felhatalmazott ügyfélszolgálati ponthoz vagy kétség esetén a gyártóhoz, ha az adott probléma nem szüntethető meg.
- Kizárólag eredeti pótalkatrészeket és tartozékokat használjon a készülékhez.
- Soha ne végezzen műszaki változtatásokat a készüléken.
- A csatlakozó vezetékek nem cserélhetők ki. Ha sérült a vezeték, ártalmatlanítsa a készüléket, ill. az adott részegységet.
- Csak akkor üzemeltesse a készüléket, ha nem tartózkodnak személyek a vízben.
- A csatlakozót és az aljzatot tartsa szárazon.
- A készülékben lévő járóegység erős mágneses mezővel rendelkező mágnessel van felszerelve, amely befolyásolhatja a szívritmus-szabályozókat vagy implantált defibrillátorokat (ICD). Az implantátum és a mágnes között legalább 0,2 méter távolságot kell tartani.

Felállítás és csatlakoztatás



Figyelem! Veszélyes elektromos feszültség.

Lehetséges következmények: Halál vagy súlyos sérülések a jelen készülék úszásra használt tavakban történt üzemeltetésekor.

Övintézkedések:

- A készüléket nem szabad úszásra használt tavakban üzemeltetni.
- Be kell tartani a nemzeti és regionális előírásokat.

Ez az alábbiak szerint végezhető el:

B

1. Az átfolyási mennyiség beállítása:

- A csomk jobbra forgatása: Az átfolyási mennyiség növelése.
- A csomk balra forgatása: Az átfolyási mennyiség csökkentése.

2. Illeszze rá a tömlőt a kimenetre.

C

3. A szivattyút teljesen elmerítve kell felállítani.

- Ne lépjék túl a maximálisan megengedett 1 m-es merülési mélységet.
- A hálózati vezetéket úgy kell elvezetni a dugaszolóaljzathoz, hogy alul legyen rajta egy öböl.

Üzembe helyezés



A szivattyú nem futhat szárazon!

Lehetséges következmény: A szivattyú tönkremegy.

Övintézkedések:

- A szivattyúnak mindig teljesen a víz alatt kell lennie.
- Rendszeresen ellenőrizni kell a vízszintet.

• **Bekapcsolás:** Csatlakoztassa a hálózati csatlakozódugaszt az aljzathoz.

- A készülék azonnal bekapcsol.

• **Kikapcsolás:** Húzza ki a hálózati csatlakozódugaszt.

Zavarelhárítás

Hiba	Ok	Megoldás
A készülék nem indul el	Hiányzik a hálózati feszültség.	Ellenőrizze a hálózati feszültséget.
A szókökút magassága nem elegendő.	A járóegység megakadt	Végezzen tisztítást.
	A szabályozó túlságosan el van zárva.	Állítsa be a szabályozót.
	A szűrőház vagy a rotor elkoszolódott, a tömlő eldugult.	Végezzen tisztítást.
	A tömlő sérült.	Cserélje ki.
	A tömlő megtört.	Egyenesen vezesse el a tömlőt.
Csak PondoCompact 1200i/1200: A készülék rövid működés után lekapcsol.	A járóegység elkopott.	Cserélje ki a járóegységet.
	A szűrő eldugult, a készülék túlterheléskor automatikusan kikapcsol.	Végezzen tisztítást. Lehülés után automatikusan ismét bekapcsol a készülék.
	A vízhőmérséklet túl magas, a készülék túlterheléskor automatikusan kikapcsol.	Be kell tartani a maximális megengedett vízhőmérsékletet (→ Műszaki adatok) Lehülés után automatikusan ismét bekapcsol a készülék.

Tisztítás és karbantartás



Figyelem! Veszélyes elektromos feszültség.

Lehetséges következmények: Halálos vagy súlyos sérülések.

Övintézkedések:

- $U > 12$ V AC vagy $U > 30$ V DC méretezési feszültségű elektromos készülékeket és szerelvényeket szabad használni, amelyek vízben vannak: Mielőtt a vízbe nyúlnak, feszültségmentesíteni kell a készülékeket és szerelvényeket.
- A készüléken történő munkavégzés előtt a készüléket feszültségmentesíteni kell.
- Biztosítsa nem szándékos újrabekapcsolás ellen.

A készüléket lehetőség szerint tiszta vízzel és puha kefével tisztítsa.

- Agresszív tisztítószerek vagy vegyszeroldatok használata tilos, mivel ezek károsíthatják a burkolatot, vagy károsan befolyásolhatják a készülék működését.
- Ajánlott tisztítószerek makacs vízkövesedés esetén:
 - Ecet- és klórmentes háztartási tisztító.
- A tisztítás után tiszta vízzel alaposan tisztítsa meg az összes alkatrészt.

A járóegység cseréje

Ez az alábbiak szerint végezhető el:

D

1. Húzza le a szivattyúházat.
2. Húzza ki a járóegységet a motorházból.
3. Szerelje össze fordított sorrendben a szivattyút.

Tárolás

Fagy esetén a készüléket le kell szerelni. Alaposan tisztítsa meg a készüléket, és ellenőrizze épségét.



A készüléket vízbe merítve vagy vízzel megtöltve, fagymentesen kell tárolni. A dugós csatlakozót nem szabad elárasztani!

Kopóalkatrészek

A következő komponensek kopóalkatrészek, és rájuk nem vonatkozik a szavatosság:

- Járóegység

Megsemmisítés

A készüléket nem szabad háztartási hulladékként ártalmatlanítani! Ehhez az erre kijelölt visszavételi helyeket használja. Előtte a kábel levágásával tegye használhatatlanná a készüléket.

Garanciális feltételek

A PFG 2 év garanciát vállal a vásárlás dátumától bizonyítható anyag- és gyártási hibákra. A garanciavállalás feltétele az eredeti vásárlást igazoló bizonylat. A garancia megszűnik szakszerűtlen kezelés, a visszaélészerű használat által bekövetkezett elektromos vagy mechanikus sérülés, valamint az arra fel nem jogosított szervizek által végzett szakszerűtlen javítások miatt. Javítást csak a PFG vagy az általa felhatalmazott szervizek végezhetnek. Garanciaigény bejelentése esetén küldje el a reklamált készüléket vagy a meghibásodott alkatrészt a hiba leírásával és a vásárlást igazoló bizonylattal a PFG-hez. A PFG fenntartja magának a szerelési költségek kiszámlázásának jogát. A PFG nem felel a szállításból keletkezett károkért. Ezeket azonnal a szállítóval szemben kell érvényesíteni. Bármilyen fajta további igény – kiváltékként a következményes károkat – kizárt. A garancia nem érinti a végfelhasználó kereskedővel szemben támasztott igényeit.

Tłumaczenie oryginalnej instrukcji użytkowania

Przedmowa do instrukcji użytkowania

Kupując **PondoCompact**, dokonali Państwo dobrego wyboru.

Przed pierwszym uruchomieniem urządzenia należy uważnie przeczytać instrukcję użytkowania i zapoznać się z zasadą działania urządzenia. Wszystkie prace dotyczące tego urządzenia mogą być wykonywane tylko zgodnie z zaleceniami dostarczonej instrukcji.

Bezwzględnie przestrzegać przepisów bezpieczeństwa pracy w odniesieniu do prawidłowego i bezpiecznego użytkowania.

Instrukcję użytkowania należy przechowywać w bezpiecznym miejscu. W przypadku sprzedaży urządzenia nowemu właścicielowi należy przekazać również instrukcję użytkowania.

Symbole w niniejszej instrukcji

Symbole zastosowane w niniejszej instrukcji użytkowania mają następujące znaczenie:



Zagrożenie wypadkowe dla ludzi przez niebezpieczne napięcie elektryczne.

Symbol ten wskazuje na bezpośrednio występujące zagrożenie, które może spowodować śmierć lub ciężkie obrażenia, jeżeli nie zostaną podjęte stosownie działania zabezpieczające.



Zagrożenie dla ludzi ze strony niebezpiecznego napięcia elektrycznego.

Symbol ten wskazuje na bezpośrednio występujące zagrożenie, które może spowodować śmierć lub ciężkie obrażenia, jeżeli nie zostaną podjęte stosownie działania zabezpieczające.



Ważna wskazówka na dla bezusterkowego działania.

A Odnośnik do rysunku, np. rysunek A.

→ Odnośnik do innego rozdziału.

Opis produktu

PondoCompact to pompy do oczek wodnych.

- PondoCompact 500i: Przeznaczona do użytkowania w pomieszczeniach, przyłącze węża 13 mm (½").
- PondoCompact 800i: Przeznaczona do użytkowania w pomieszczeniach, przyłącze węża 19 mm (¾").
- PondoCompact 1200i: Przeznaczona do użytkowania w pomieszczeniach, przyłącze węża 19 mm (¾").
- PondoCompact 600: Przeznaczona do użytkowania w pomieszczeniach i na zewnątrz, przyłącze węża 13 mm (½").
- PondoCompact 800: Przeznaczona do użytkowania w pomieszczeniach i na zewnątrz, przyłącze węża 19 mm (¾").
- PondoCompact 1200: Przeznaczona do użytkowania w pomieszczeniach i na zewnątrz, przyłącze węża 19 mm (¾").
- Łatwa regulacja ilości wody.

Zakres dostawy i budowa urządzenia

<input type="checkbox"/> A	PondoCompact			Opis
	500i	600	800/800i/1200/1200i	
	Ilość	Ilość	Ilość	
1	1	1	1	Obudowa silnika
2	1	1	–	Obudowa pompy z wyjściem 13 mm (½")
	1	–	1	Obudowa pompy z wyjściem 19 mm (¾")
3	2	4	4	Przyssawki

Zastosowanie zgodne z przeznaczeniem

PondoCompact, zwany dalej "Urządzeniem", może być używany wyłącznie w następujący sposób:

- Do użytkowania z czystą wodą.
- Eksploatacja w warunkach zgodnych z danymi technicznymi.

W stosunku do tego urządzenia obowiązują następujące ograniczenia:

- Nie użytkować w stawach kąpielowych.
- Nigdy nie tłoczyć innych cieczy niż woda.
- Nigdy nie użytkować urządzenia bez przepływu wody.
- Nie nadaje się do celów rzemieślniczych ani przemysłowych.
- Nie użytkować połączeniu z chemikaliami, artykułami spożywczymi, substancjami łatwopalnymi lub wybuchowymi.
- Nie podłączać do domowej instalacji wodnej.

Przepisy bezpieczeństwa

Urządzenie to może stanowić zagrożenie dla osób i dóbr materialnych, jeżeli będzie użytkowane nieprawidłowo, niezgodnie z jego przeznaczeniem albo sprzecznie z przepisami bezpieczeństwa.

Urządzenie może być używane przez dzieci od 8 lat i ponadto przez osoby o ograniczonych fizycznych i umysłowych zdolnościach, albo nie posiadających niezbędnego doświadczenia i wiedzy, gdy będą one pod nadzorem osoby odpowiedzialnej za bezpieczeństwo użytkowania tego urządzenia lub zostaną odpowiednio przez nią poinstruowane i poinformowane o wynikających stąd zagrożeniach.

Dzieciom zabrania się zabawy z tym urządzeniem.

Czyszczenie ani czynności serwisowe użytkownika nie mogą być wykonywane przez dzieci bez nadzoru osoby dorosłej.

Niebezpieczeństwa w wyniku kontaktu wody z prądem elektrycznym

- Woda w połączeniu z prądem elektrycznym w warunkach nieprzepisowo wykonanego podłączenia lub nieprawidłowej obsługi może prowadzić do ciężkich obrażeń ciała lub do śmierci poprzez porażenie prądem elektrycznym.
- Przed włożeniem rąk do wody należy zawsze odłączyć od napięcia wszystkie znajdujące się w wodzie urządzenia.

Instalacja elektryczna zgodna z przepisami

- Instalacje elektryczne muszą odpowiadać krajowym przepisom instalacyjnym i mogą być wykonywane tylko przez specjalistów elektryków.
- Specjalistą elektrykiem jest osoba, która w oparciu o swoje wykształcenie, wiedzę i doświadczenie jest zdolna i uprawniona do oceny oraz przeprowadzenia końcowego oddania do eksploatacji wykonanych prac. Do zadań specjalistów należy też określenie potencjalnych niebezpieczeństw i zapewnienie przestrzegania obowiązujących miejscowych oraz krajowych norm, przepisów i postanowień.
- Podłączenie urządzenia jest dozwolone tylko wtedy, gdy parametry elektryczne urządzenia i zasilania energią są zgodne. Dane urządzenia znajdują się na tabliczce znamionowej na urządzeniu; na opakowaniu lub w niniejszej instrukcji.
- W przypadku pytań i problemów należy zwrócić się do specjalisty elektryka.
- Urządzenie musi być zabezpieczone wyłącznikiem różnicowoprądowym, ze znamionowym prądem upływowym wyznaczającym maksymalnie 30 mA.
- Przedłużacze przewodów i rozdzielacze prądu (np. listwy z gniaздkami) muszą być przeznaczone do użytkowania na wolnym powietrzu (zabezpieczone przed rozpryskami wody).
- Połączenia wtykowe powinny być chronione przed wilgocią.
- Urządzenie może być podłączane tylko do prawidłowo zainstalowanego gniazdka.

Bezpieczna eksploatacja

- W przypadku uszkodzonych przewodów lub uszkodzonej obudowy nie wolno użytkować urządzenia.
- Nie podnosić ani nie ciągnąć urządzenia za przewód elektryczny.
- Przewody należy układać w taki sposób, aby były zabezpieczone przed uszkodzeniami i nie stanowiły niebezpieczeństwa potknięcia się.
- Nigdy nie należy otwierać obudowy urządzenia oraz należących do niego elementów, jeśli nie jest to wyraźnie zalecane w instrukcji.
- Przy urządzeniu należy wykonywać tylko te prace, które są opisane w niniejszej instrukcji. Jeśli nie będzie można usunąć problemu, należy zwrócić się do autoryzowanego punktu serwisowego lub w razie wątpliwości do producenta.
- Stosować tylko oryginalne części zamienne i akcesoria przeznaczone do tego urządzenia.
- Nigdy nie dokonywać przeróbek technicznych urządzenia na własną rękę.
- Przewody sieciowe nie mogą być wymieniane. Urządzenie lub podzespoły urządzenia należy oddać do utylizacji w przypadku uszkodzenia przewodu.
- Nigdy nie włączać urządzenia, gdy ktoś przebywa w wodzie.
- Gniazdo sieciowe i wtyczkę sieciową należy utrzymywać w stanie suchym.
- Zespół wirnika w urządzeniu posiada magnes wytwarzający silne pole magnetyczne, które może negatywnie wpłynąć na stymulatory pracy serca lub implantowane defibrylatory (ICD). Zachować odstęp co najmniej 0,2 m pomiędzy implantem a magnesem.

Ustawienie i podłączenie



Uwaga! Niebezpieczne napięcie elektryczne.

Możliwe skutki: Śmierć lub ciężkie obrażenia w przypadku eksploatacji urządzenia w stawie kąpielowym.

Środki zabezpieczające:

- Nie użytkować urządzenia w stawie kąpielowym.
- Przestrzegać obowiązujących przepisów miejscowych oraz krajowych.

Należy postępować w sposób następujący:

B

1. Ustawianie natężenia przepływu:

- Przekręcenie króćca w prawo: zwiększenie natężenia przepływu.
- Przekręcenie króćca w lewo: zmniejszenie natężenia przepływu.

2. Nałożyć wąż na wyjście.

C

3. Pompę całkowicie zanurzyć w wodzie.

- Nie przekraczać maks. głębokości zanurzenia wynoszącej 1 m.
- Zawinięty przewód sieciowy od dołu włożyć do gniazda wtykowego.

Uruchomienie



Pompa nie może pracować na sucho!

Możliwy skutek: Pompa ulegnie zniszczeniu.

Środki zabezpieczające:

- Pompa musi być zawsze całkowicie zanurzona w wodzie.
- Regularnie kontrolować poziom wody.

• **Włączanie:** Włożyć wtyczkę sieciową do gniazdka.

- Urządzenie włącza się natychmiast.

• **Wyłączanie:** Wyciągnąć wtyczkę sieciową.

Usuwanie usterek

Usterka	Przyczyna	Środki zaradcze
Urządzenie nie włącza się.	Brak napięcia sieciowego	Sprawdzić napięcie sieciowe
	Zespół wirnika zablokowany	Oczyszczyć
Niewystarczająca wysokość fontanny	Za mocno zakręcony regulator	Nastawić regulator
	Zabrudzona obudowa filtra lub wirnik, zatłoczony wąż	Oczyszczyć
	Uszkodzony wąż	Wymienić
	Załamany wąż	Wąż ułożyć prosto
Dotyczy tylko PondoCompact 1200i/1200: Urządzenie wyłącza się po krótkim czasie pracy.	Zużyty zespół wirnika	Wymienić zespół wirnika
	Zatłoczony filtr, urządzenie wyłącza się przy przeciążeniu	Oczyszczyć Po ostygnięciu urządzenie samo włączy się automatycznie
	Za wysoka temperatura wody, urządzenie wyłącza się przy przeciążeniu	Przestrzegać maksymalnej dopuszczalnej temperatury wody (→ Dane techniczne) Po ostygnięciu urządzenie samo włączy się automatycznie

Czyszczenie i konserwacja



Uwaga! Niebezpieczne napięcie elektryczne.

Możliwe skutki: Śmierć lub ciężkie obrażenia.

Środki zabezpieczające:

- Urządzenia i instalacje elektryczne o napięciu znamionowym $U > 12 \text{ V AC}$ lub $U > 30 \text{ V DC}$, zanurzone w wodzie: Odłączyć urządzenia i instalacje od napięcia przed włożeniem rąk do wody.
- Przed wykonywaniem jakichkolwiek prac przy urządzeniu należy odłączyć urządzenie od napięcia.
- Zabezpieczyć przed przypadkowym włączeniem.

W razie potrzeby wyczyścić urządzenie czystą wodą i miękką szcztotką.

- Nie stosować żadnych agresywnych środków czyszczących ani rozpuszczalników chemicznych, ponieważ może to spowodować uszkodzenie obudowy lub wywołać zakłócenie działania urządzenia.
- W przypadku trudnych do usunięcia osadów wapna zaleca się stosowanie następujących środków czyszczących:
 - Środek czyszczący dla gospodarstwa domowego nie zawierający octu ani chloru.
- Po oczyszczeniu starannie spłukać wszystkie części czystą wodą.

Wymiana zespołu wirnika

Należy postępować w sposób następujący:

D

1. Zdjąć obudowę pompy.
2. Wyjąć zespół wirnika z obudowy silnika.
3. Pompę zmontować w odwrotnej kolejności.

Przechowywanie

W przypadku wystąpienia mrozu urządzenie musi zostać zdemontowane. Przeprowadzić gruntowne oczyszczenie i skontrolować urządzenie pod względem uszkodzeń.



Urządzenie należy przechowywać zanurzone w wodzie lub napełnione wodą, w miejscu nienarażonym na działanie mrozu. Nie zanurzyć wtyczki w wodzie!

Części ulegające zużyciu

Niżej wymienione podzespoły to części ulegające zużyciu i dlatego nie są objęte gwarancją:

- Jednostka wirnikowa

Usuwanie odpadów

Urządzenia nie wolno wyrzucać do pojemnika na odpady komunalne! Urządzenia należy utylizować tylko poprzez przewidziany do tego system zwrotów. Przed przystąpieniem do utylizacji należy odciąć przewód zasilający urządzenia.

Warunki gwarancji

PfG udziela 2-letniej gwarancji licząc od daty zakupu, na wypadek wystąpienia udowodnionych wad materiałowych i produkcyjnych. Warunkiem uzyskania świadczeń z tytułu gwarancji jest przedłożenie dowodu zakupu. Udzielona gwarancja wygasa w przypadku nieprawidłowej obsługi, uszkodzeń elektrycznych lub mechanicznych na skutek zastosowania sprzecznego z przeznaczeniem, a także nieprawidłowo wykonanych napraw przez nieautoryzowane warsztaty. Do przeprowadzania napraw jest upoważniony tylko PfG lub warsztat autoryzowany przez PfG. W razie zgłoszenia roszczeń z tytułu gwarancji należy przesłać - na zasadach franco siedziba PfG - zakwestionowane urządzenie lub wadliwą część wraz z dołączonym opisem wady i dowodem zakupu. PfG zastrzega sobie prawo do wystawienia rachunku za koszty montażu. PfG nie ponosi odpowiedzialności za szkody transportowe. Stwierdzone szkody muszą zostać niezwłocznie zgłoszone i przejęte przez przewoźnika. Wszelkiego rodzaju dalsze roszczenia, a szczególnie za szkody będące następstwem, są wykluczone. Niniejsza gwarancja nie obejmuje roszczeń odbiorcy końcowego w stosunku do sprzedawcy.

Překlad originálu Návodu k použití.

Pokyny k tomuto návodu k použití

Koupě tohoto výrobku **PondoCompact** byla dobrou volbou.

Ještě před prvním použitím tohoto zařízení si pečlivě přečtěte návod k použití a dobře se s vaším novým zařízením seznámte. Veškeré práce na tomto a s tímto přístrojem mohou být prováděny jen podle přiloženého návodu.

Bezpodmínečně dodržujte bezpečnostní pokyny pro správné a bezpečné používání.

Tento návod k použití pečlivě uschovejte. Při změni vlastníka předejte i návod k použití.

Symboly použité v tomto návodu

Symboly, použité v tomto návodu k použití mají následující význam:



Nebezpečí zranění osob nebezpečným elektrickým napětím

Symbol upozorňuje na bezprostředně hrozící nebezpečí, které může mít za následek smrt nebo těžká poranění, pokud nejsou přijata příslušná opatření.



Nebezpečí zranění osob všeobecným zdrojem nebezpečí

Symbol upozorňuje na bezprostředně hrozící nebezpečí, které může mít za následek smrt nebo těžká poranění, pokud nejsou přijata příslušná opatření.



Důležitý pokyn pro bezporuchovou funkci.

A Odkaz na jeden z obrázků., např. obrázek A.

→ Odkaz k jiné kapitole.

Popis výrobku

PondoCompact jsou čerpadla pro vodní hry.

- PondoCompact 500i: Vhodné pro použití v interiérech, 13 mm (½ ") hadicová přípojka.
- PondoCompact 800i: Vhodné pro použití v interiérech, 19 mm (¾ ") hadicová přípojka.
- PondoCompact 1200i: Vhodné pro použití v interiérech, 19 mm (¾ ") hadicová přípojka.
- PondoCompact 600: Vhodné pro použití v interiérech i ve venkovním prostředí, 13 mm (½ ") hadicová přípojka.
- PondoCompact 800: Vhodné pro použití v interiérech i ve venkovním prostředí, 19 mm (¾ ") hadicová přípojka.
- PondoCompact 1200: Vhodné pro použití v interiérech i ve venkovním prostředí, 19 mm (¾ ") hadicová přípojka.
- Snadná regulace množství vody.

Objem dodávky a konstrukce přístroje

<input type="checkbox"/> A	PondoCompact			Popis
	500i	600	800/800i/1200/1200i	
	Počet	Počet	Počet	
1	1	1	1	Těleso motoru
2	1	1	–	Těleso čerpadla s výstupem 13 mm (½ ")
	1	–	1	Těleso čerpadla s výstupem 19 mm (¾ ")
3	2	4	4	Příslavní destičky

Použití v souladu s určeným účelem

PondoCompact, dále jen přístroj, se smí používat výhradně podle níže uvedených pokynů:

- Pro provoz s čistou vodou.
- Provoz při dodržení technických údajů.

Pro přístroj platí následující omezení:

- Nepoužívat ve vodách určených pro plavání.
- Nikdy nečerpejte jiné kapaliny než vodu.
- Nikdy neprovazujte bez průtoku vody.
- Nepoužívat pro komerční nebo průmyslové účely.
- Nepoužívat ve spojení s chemikáliemi, potravinami, lehce zápalnými nebo výbušnými látkami.
- Nenapojujte na domácí zásobování vodou.

Bezpečnostní pokyny

Tento přístroj může být zdrojem nebezpečí pro osoby a věcné hodnoty, pokud je používán nesprávně resp. v rozporu s určeným účelem nebo pokud nejsou dodržovány bezpečnostní předpisy.

Tento přístroj nesmí být používán dětmi do 8 let a kromě toho i osobami se sníženými fyzickými, sensorickými nebo mentálními schopnostmi nebo nedostatkem zkušeností a vědomostí, pokud nejsou pod dohledem nebo nebyly poučeny o bezpečném používání přístroje a mohou z tohoto důvodu vzniknout nebezpečí.

Děti si nesmí s přístrojem hrát.

Čištění a uživatelská údržba nesmí být prováděna dětmi bez dozoru.

Nebezpečí vznikající kombinací vody a elektrické energie

- Kombinace vody a elektrické energie může při připojení v rozporu s předpisy nebo nesprávné manipulaci vést k usmrcení nebo těžkým poraněním.
- Než sáhnete do vody, odpojte od napětí přístroje, které se nachází ve vodě.

Elektrická instalace podle předpisů

- Elektrické instalace musí odpovídat národním ustanovením pro zřizovatele a smí je provádět pouze kvalifikovaný elektrikář.
- Za kvalifikovaného elektrikáře je považována osoba, která je na základě svého odborného vzdělání, znalostí a zkušeností způsobilá a oprávněná provádět ji zadané práce. Práce odborníka zahrnuje také rozeznání možného nebezpečí a dodržování příslušných místních a národních norem, předpisů a ustanovení.
- Připojení přístroje je povoleno pouze tehdy, shodují-li se elektrické údaje přístroje s údaji napájení proudem. Údaje o přístroji se nachází na typovém štítku přístroje, na obalu nebo v tomto návodu.
- S případnými otázkami a potížemi se obraťte na kvalifikovaného elektrikáře.
- Přístroj musí být zajištěn pomocí ochranného zařízení chybného proudu s jmenovitým poruchovým proudem maximálně 30 mA.
- Prodlužovací vedení a elektrický rozvaděč (např. zásuvkový systém) musí být určeny k užití ve venkovním prostředí (odstřikující voda).
- Chraňte zásuvkové spojení před vlhkostí.
- Přístroj připojujte pouze do zásuvky instalované v souladu s předpisy.

Bezpečný provoz

- Při vadném elektrickém vedení nebo poškozeném krytu nesmí být přístroj provozován.
- Přístroj nenoste ani netahejte za elektrické vedení.
- Vedení pokládejte tak, aby bylo chráněno před poškozením, a dbejte na to, aby o ně nikdo nemohl zakopnout.
- Otvírejte kryt přístroje nebo příslušné díly jen tehdy, pokud jste k tomu vysloveně vyzváni v návodu.
- Provádějte na přístroji jenom práce, popsané v tomto návodu. Pokud nelze problémy odstranit, kontaktujte autorizovaný zákaznický servis nebo v případě pochybností výrobce.
- Pro přístroj používejte pouze originální náhradní díly a příslušenství.
- Nikdy neprovádějte technické změny na přístroji.
- Připojovací vedení nelze vyměnit. Přístroj resp. komponenty v případě poškození vedení zlikvidujte.
- Provozujte přístroj jen tehdy, nezdržují-li se ve vodě žádné osoby.
- Udržujte zásuvku a síťovou zástrčku suchou.
- Rotorová jednotka v přístroji obsahuje magnet se silným magnetickým polem, které může ovlivnit kardiostimulátory nebo implantované defibrilátory (ICD). Dodržujte vzdálenost nejméně 0,2 m mezi implantátem a magnetem.

Instalace a připojení



Pozor! Nebezpečné elektrické napětí.

Možné následky: Smrt nebo těžká zranění při provozu tohoto přístroje v koupacím rybníku.

Ochranná opatření:

- Přístroj neprovozujte v koupacím rybníku.
- Dodržujte národní a místní předpisy.

Postupujte následovně:

B

1. Nastavení průtočného množství:
 - Otáčení hrdlem doprava: Zvýšení průtočného množství.
 - Otáčení hrdlem doleva: Snížení průtočného množství.

2. Nasadte hadici na výstup.

C

3. Čerpadlo nainstalujte tak, aby bylo úplně ponořené.
 - Nepřekračujte maximálně přípustnou hloubku ponoru 1°m.
 - Síťové vedení vedte okem pod zásuvkou.

Uvedení do provozu



Čerpadlo nesmí běžet nasucho!

Možné následky: Dojde ke zničení čerpadla.

Ochranná opatření:

- Čerpadlo musí být vždy úplně ponořeno pod vodou.
 - Pravidelně kontrolujte stav vody.
- **Zapínání:** Zasuňte zástrčku do zásuvky.
 - Přístroj se okamžitě zapne.
 - **Vypínání:** Vytáhněte vidlici ze zásuvky.

Odstraňování poruch

Porucha	Příčina	Odstranění
Přístroj se nerozběhne	Chybi síťové napětí Jednotka rotoru blokována	Zkontrolujte síťové napětí Čištění
Nedostatečná výška fontány	Regulátor je příliš uzavřený Filtrační kryt nebo rotor znečištěný, hadice ucpaná Hadice je vadná Hadice je zlomená Rotor je opotřebovaný	Nastavit regulátor Čištění Vyměnit Položit hadici rovně Vyměňte rotor
Pouze PondoCompact 1200i/1200: Přístroj se po krátké době chodu vypne	Filtr je ucpaný, přístroj se s při přetížení vypne Teplota vody příliš vysoká, přístroj se při přetížení vypne	Čištění Po ochlazení se přístroj opět automaticky zapne Dodržujte maximální dovolenou teplotu vody (→ Technické údaje) Po ochlazení se přístroj opět automaticky zapne

Čištění a údržba



Pozor! Nebezpečné elektrické napětí.

Možné následky: Smrt nebo těžká újma na zdraví.

Ochranná opatření:

- Elektrické přístroje a instalace s domezovacím napětím $U > 12$ V AC nebo $U > 30$ V DC, které leží ve vodě: Než sáhnete do vody, uveďte přístroje a instalace do stavu bez napětí.
- Před prací na přístroji uveďte přístroj do stavu bez napětí.
- Zajistěte proti neúmyslnému opětovnému zapnutí.

V případě potřeby přístroj čistěte čistou vodou a měkkým kartáčem.

- Nepoužívejte agresivní čisticí prostředky ani chemická ředidla, neboť by mohly poškodit plášť, nebo negativně ovlivnit funkci přístroje.
- Doporučené čisticí prostředky při obtížně odstranitelném zvrápenatění:
 - Domácí čističe bez obsahu octa a chlóru.
- Po čištění důkladně opláchněte všechny díly čistou vodou.

Vyměňte jednotku oběžného kola

Postupujte následovně:

D

1. Těleso čerpadla stáhnout.
2. Rotor stáhnout z tělesa motoru.
3. Smontujte čerpadlo v obráceném pořadí.

Uložení

Při mrazech se musí přístroj demontovat. Provedte důkladné čištění a zkontrolujte přístroj na poškození.



Uložte přístroj ponořený ve vodě nebo naplněný vodou při teplotě nad bodem mrazu. Neponořovat vidlici do vody!

Súčasti podliehajúce opotrebeniu

Následující komponenty jsou součástí, které podléhají opotřebením a nevztahuje se na ně záruka:

- Rotor

Likvidace

Toto zařízení nesmí být likvidováno společně s komunálním odpadem! Využijte k tomu prosím určený systém odběru. Předtím zneškodněte další použitelnost zařízení odříznutím kabelů.

Záruční podmícky

PfG poskytuje záruku 2 roky od data prodeje na prokazatelné materiálové a výrobní vady. Předpokladem pro záruční plnění je předložení dokladu o koupi. Nárok na záruku zaniká při nesprávné manipulaci, elektrickém nebo mechanickém poškození nesprávným používáním a při neodborných opravách, prováděných neautorizovanými dílnami. Opravy smějí být prováděny jen firmou PfG nebo firmou PfG autorizovanými opravami. Při uplatnění záručního nároku zašlete reklamovaný přístroj nebo defektní součástku s popisem závady a dokladem o koupi na vlastní náklady firmě PfG. PfG si vyhrazuje právo účtovat montážní náklady. PfG neručí za škody vzniklé při transportu. Tyto musí být neprodleně uplatněny vůči dopravci. Další nároky jakéhokoli druhu, zvláště následné škody, jsou vyloučeny. Touto zárukou nejsou dotčeny nároky konečného zákazníka vůči prodejci.

Preklad originálu Návodu na použitie

Pokyny k tomuto Návodu na použitie

S kúpou **PondoCompact** ste urobili dobré rozhodnutie.

Pred prvým použitím prístroja si starostlivo prečítajte návod na použitie a oboznámte sa s prístrojom. Všetky práce na tomto prístroji a s týmto prístrojom smú byť vykonávané len podľa priloženého návodu.

Bezpodmienečne dodržiavajte bezpečnostné pokyny pre správne a bezpečné používanie.

Tento návod na použitie starostlivo uschovajte. Pri zmene vlastníka, prosím odovzdajte ďalej aj návod na použitie.

Symbole v tomto návode

Symbole, použité v tomto návode na použitie majú nasledujúci význam:



Nebezpečenstvo zranenia osôb nebezpečným elektrickým napätím

Symbol upozorňuje na bezprostredne hroziace nebezpečenstvo, ktoré môže mať za následok smrť alebo ťažké poranenia, pokiaľ nie sú prijaté príslušné opatrenia.



Nebezpečenstvo zranenia osôb všeobecným zdrojom nebezpečenstva

Symbol upozorňuje na bezprostredne hroziace nebezpečenstvo, ktoré môže mať za následok smrť alebo ťažké poranenia, pokiaľ nie sú prijaté príslušné opatrenia.



Dôležitý pokyn pre bezporuchovú funkciu.

A Odkaz na obrázok, napr. obrázok A.

→ Odkaz na inú kapitolu.

Popis výrobku

PondoCompact sú čerpadlá pre vodné hry.

- PondoCompact 500i: Vhodné pre použitie v priestoroch, 13 mm (½ ") hadicová prípojka.
- PondoCompact 800i: Vhodné pre použitie v priestoroch, 19 mm (¾ ") hadicová prípojka.
- PondoCompact 1200i: Vhodné pre použitie v priestoroch, 19 mm (¾ ") hadicová prípojka.
- PondoCompact 600: Vhodné pre použitie vo vnútorných aj vonkajších priestoroch, 13 mm (½ ") hadicová prípojka.
- PondoCompact 800: Vhodné pre použitie vo vnútorných aj vonkajších priestoroch, 19 mm (¾ ") hadicová prípojka.
- PondoCompact 1200: Vhodné pre použitie vo vnútorných aj vonkajších priestoroch, 19 mm (¾ ") hadicová prípojka.
- Jednoduchá regulácia množstva vody.

Objem dodávky a zloženie prístroja

<input type="checkbox"/> A	PondoCompact			Popis
	500i	600	800/800i/1200/1200i	
	Počet	Počet	Počet	
1	1	1	1	Teleso motora
2	1	1	–	Teleso čerpadla s 13 mm (½ ") výstupom
	1	–	1	Teleso čerpadla s 19 mm (¾ ") výstupom
3	2	4	4	Prísavky

Použitie v súlade s určeným účelom

PondoCompact, ďalej nazývaný "prístroj", sa môže používať iba nasledovne:

- Pre prevádzku s čistou vodou.
- Prevádzka pri dodržaní technických údajov.

Pro prístroj platia nasledujúce obmedzenia:

- Nepoužívať vo vodách určených pre plávanie.
- Nikdy nečerpajte iné kvapaliny než vodu.
- Nikdy neprevádzkujte bez prietoku vody.
- Nepoužívať pre komerčné alebo priemyslové účely.
- Nepoužívať v spojení s chemikáliami, potravinami, ľahko zápalnými alebo výbušnými látkami.
- Nepripájajte na domové vodovodné potrubie.

Bezpečnostné pokyny

Z tohto zariadenia môžu vychádzať nebezpečenstvá pre osoby a materiálne hodnoty, ak sa zariadenie používa neodborne, príp. v rozpore s účelom použitia alebo ak sa nedodržiavajú bezpečnostné pokyny.

Tento prístroj môžu používať deti staršie ako 8 rokov a osoby so zníženými fyzickými, zmyslovými alebo mentálnymi schopnosťami alebo s nedostatočnými skúsenosťami a znalosťami, keď sú pod dohľadom alebo boli poučené o bezpečnom používaní prístroja a pochopili nebezpečenstvá, ktoré z toho vyplývajú.

Deti sa s prístrojom nesmú hrať.

Deti nesmú vykonávať čistenie a používateľskú údržbu.

Nebezpečenstvo hroziace z kombinácie vody a elektriny

- Kombinácia vody a elektrickej energie môže pri pripojení v rozpore s predpismi alebo nesprávnej manipulácii viesť k usmrteniu alebo ťažkým poraneniam.
- Skôr, ako siahnete do vody, vždy odpojte od prívodu napätia všetky prístroje, ktoré sa nachádzajú vo vode.

Elektrická inštalácia podľa predpisov

- Elektrické inštalácie musia zodpovedať národným predpisom pre zriaďovateľov inštalácie a môže ich vykonávať iba kvalifikovaný elektrikár.
- Za kvalifikovaného elektrikára sa považuje osoba, ktorá je na základe svojho odborného vzdelania, znalostí a skúsenosti schopná a oprávnená posudzovať a vykonávať zadané činnosti. Práca odborníka zahŕňa tiež rozpoznanie možných nebezpečenstiev a rešpektovanie regionálnych a národných noriem, predpisov a nariadení.
- Pripojenie prístroja je povolené iba vtedy, ak sa zhodujú elektrické údaje prístroja a napájania elektrickým prúdom. Údaje o prístroji sa nachádzajú na typovom štítku prístroja, na obale alebo v tomto návode na obsluhu.
- Pri otázkach a problémoch sa obráťte na kvalifikovaného elektrikára.
- Prístroj musí byť zabezpečený ochranným zariadením proti chybnému prúdu s menovitým chybným prúdom, ktorý nie je väčší než 30 mA.
- Predlžovacie rozvody a rozdeľovač prúdu (napr. lišty so zásuvkami) musia byť vhodné na používanie v vonku (chránené pred striekajúcou vodou).
- Chráňte zástrčkové spoje pred vlhkosťou.
- Prevádzkujte prístroj len na zásuvke, inštalovanej podľa predpisov.

Bezpečná prevádzka

- Prístroj sa nesmie prevádzkovať s chybnými elektrickými vedeniami alebo chybným krytom.
- Prístroj nenoste ani neťahajte za elektrické vedenie.
- Vedenia uložte tak, aby boli chránené pred poškodeniami a dbajte na to, aby o ne nemohol nikto zakopnúť.
- Nikdy neotvárajte kryt prístroja ani príslušných dielov, ak nie ste k tejto činnosti výslovne vyzvaní v návode na obsluhu.
- Na prístroji vykonávajte iba činnosti, ktoré sú popísané v tomto návode. Ak nie je problém možné odstrániť, kontaktujte autorizované miesto zákaznickeho servisu alebo v prípade pochybností priamo výrobcu.
- Používajte iba originálne náhradné diely a príslušenstvo pre daný prístroj.
- Nikdy na prístroji nevykonávajte technické zmeny.
- Pripojovacie vedenia sa nemôžu vymieňať. Keď je vedenie poškodené, prístroj, resp. komponenty zlikvidujte.
- Prevádzkujte prístroj len vtedy, ak sa vo vode nezdržiavajú žiadne osoby.
- Zásuvku a sieťovú zástrčku udržiavajte suché.
- Rotor v prístroji obsahuje magnet so silným magnetickým poľom, ktoré môže negatívne ovplyvniť kardiostimulátory alebo implantované defibrilátory (ICD). Dodržte vzdialenosť minimálne 0,2 m medzi implantátom a magnetom.

Inštalácia a pripojenie



Pozor! Nebezpečné elektrické napätie.

Možné následky: Smrť alebo vážne zranenia pri prevádzke tohto zariadenia v jazierku určenom na kúpanie.

Ochranné opatrenia:

- Neprevádzkujte zariadenie v jazierku na kúpanie.
- Dodržte vnútroštátne a regionálne predpisy.

Postupujte nasledovne:

B

1. Nastavenie prietokového množstva:
 - Otočenie hrdla doprava: zvýšenie prietokového množstva.
 - Otočenie hrdla doľava: zníženie prietokového množstva.

2. Hadicu zasuňte na výstup.

C

3. Čerpadlo inštalujte úplne ponorené.
 - Neprekračujte maximálne prípustnú hĺbku ponorenia 1 m.
 - Sieťové vedenie vedte so slučkou zdola k zásuvke.

Uvedenie do prevádzky



Čerpadlo nesmie bežať nasucho!

Možné následky: Čerpadlo sa zničí.

Ochranné opatrenia:

- Čerpadlo musí byť vždy úplne ponorené pod vodou.
- Pravidelne kontrolujte výšku hladiny vody.
- **Zapínanie:** Sieťovú zástrčku zasuňte do zásuvky.
 - Prístroj sa okamžite zapne.
- **Vypínanie:** Vytiahnite sieťovú zástrčku.

Odstránenie porúch

Porucha	Príčina	Náprava
Prístroj sa nerozbehne	Chýba sieťové napätie	Skontrolujte sieťové napätie
	Obežná jednotka blokováná	Vyčistite
Nedostatočná výška fontány	Regulátor je príliš uzatvorený	Nastavte regulátor
	Teleso filtra alebo obežná jednotka sú znečistené, hadica upchatá	Vyčistite
	Hadica je defektná	Vymeňte
	Hadica je zalomená	Hadicu položte rovno
Len PondoCompact 1200i/1200: Prístroj po krátkej dobe behu vypne	Obežná jednotka opotrebovaná	Vymeňte obežnú jednotku
	Znečistený filter, prístroj sa pri preťažení vypne	Vyčistite Po ochladení sa prístroj automaticky opäť zapne
	Príliš vysoká teplota vody, zariadenie sa pri preťažení vypne	Dodržiavajte maximálne povolenú teplotu vody (→ Technické údaje) Po ochladení sa prístroj automaticky opäť zapne

Čistenie a údržba



Pozor! Nebezpečné elektrické napätie.

Možné následky: Smrť alebo ťažké poranenia.

Ochranné opatrenia:

- Elektrické prístroje a inštalácie s menovitým napätím $U > 12 \text{ V AC}$ alebo $U > 30 \text{ V DC}$, ktoré sa nachádzajú vo vode: Prístroje a inštalácie prepnite do stavu bez napätia skôr, ako sa siahnete do vody.
- Pred prácami na prístroji prístroj prepnite do stavu bez napätia.
- Zaisťte ho proti neúmyselnému opätovnému zapnutiu.

Prístroj v prípade potreby očistite čistou vodou a mäkkou kefkou.

- Nepoužívajte agresívne čistiace prostriedky alebo chemické roztoky, pretože poškodíte teleso alebo môžete narušiť funkciu prístroja.
- Odporúčané čistiace prostriedky pri silnom usadzovaní vápnika:
 - čistiaci prostriedok bez obsahu octu a chlóru.
- Po čistení všetky diely dôkladne opláchnite čistou vodou.

Výmena rotora

Postupujte nasledovne:

D

1. Odnímate teleso čerpadla.
2. Obežnú jednotku vyťahnite z telesa motora.
3. Čerpadlo poskladajte v opačnom poradí.

Uloženie

Pri mrazoch sa musí prístroj demontovať. Vykonajte dôkladné čistenie a skontrolujte prístroj na poškodenie.



Uschovávajte zariadenie ponorené vo vode alebo naplnené vodou pri teplote nad bodom mrazu. Neponárať vidlicu do vody!

Súčasti podliehajúce opotrebeniu

Nasledujúce komponenty sú diely podliehajúce opotrebovaniu a nevzťahuje sa na ne záruka:

- Obežná jednotka

Likvidácia

Tento prístroj sa nesmie likvidovať spolu s domovým odpadom! Na likvidáciu využite na to určený systém odovzdávania. Pred odovzdaním znefunkčnite prístroj prerazaním kábla.

Záručné podmienky

PfG poskytuje záruku 2 roky od dátumu predaja na dokázateľné materiállové a výrobné vady. Predpokladom pre záručné plnenie je predloženie dokladu o kúpe. Nárok na záruku zaniká pri nesprávnej manipulácii, elektrickom alebo mechanickom poškodení nesprávnym používaním a pri neodborných opravách, vykonávaných neautorizovanými dielňami. Opravy smú byť vykonávané len firmou PfG alebo firmou PfG autorizovanými opravárenskými dielňami. Pri uplatnení záručného nároku zašlite reklamovaný prístroj alebo defektnú súčiastku s popisom závady a dokladom o kúpe na vlastné náklady firme PfG. PfG si vyhradzuje právo, účtovať montážne náklady. PfG neručí za škody vzniknuté pri transporte. Tieto musia byť neodkladne uplatnené voči dopravcovi. Ďalšie nároky, akéhokoľvek druhu, obzvlášť následné škody, sú vylúčené. Touto zárukou nie sú dotknuté nároky konečného zákazníka voči predajcovi.

Prevod originalnih navodil za uporabo

Opozorila k navodilom za uporabo

Z nakupom tega izdelka **PondoCompact** ste dobro izbrali.

Pred prvo uporabo natančno preberite navodila za uporabo naprave in dobro spoznajte napravo. Vsa dela na in z tem aparatom se smejo izvajati samo v skladu s priloženimi navodili za uporabo.

Obvezno upoštevajte varnostna navodila za varno in pravilno uporabo.

Navodila za uporabo skrbno shranite. V primeru menjave lastnika priložite napravi tudi navodila za uporabo.

Simboli v teh navodilih

Simboli, uporabljeni v teh navodilih za uporabo, imajo naslednji pomen:



Nevarnost telesnih poškodb zaradi nevarne električne napetosti

Simbol opozarja na neposredno grozečo nevarnost, ki za posledico lahko ima smrt ali težko telesne poškodbe, če se ne sprožijo ustrezni ukrepi.



Nevarnost telesnih poškodb zaradi splošnega vira nevarnosti

Simbol opozarja na neposredno grozečo nevarnost, ki za posledico lahko ima smrt ali težko telesne poškodbe, če se ne sprožijo ustrezni ukrepi.



Pomemben napotek za nemoteno delovanje.

A Sklic na eno sliko, npr. sliko A.

→ Sklic na neko drugo poglavje.

Opis izdelka

PondoCompact so črpalke za vodomete.

- PondoCompact 500i: Primerne za uporabo v prostorih, cevni priključek 13 mm (1/2").
- PondoCompact 800i: Primerne za uporabo v prostorih, cevni priključek 19 mm (3/4").
- PondoCompact 1200i: Primerne za uporabo v prostorih, cevni priključek 19 mm (3/4").
- PondoCompact 600: Primerne za uporabo v prostorih in na prostem, cevni priključek 13 mm (1/2").
- PondoCompact 800: Primerne za uporabo v prostorih in na prostem, cevni priključek 19 mm (3/4").
- PondoCompact 1200: Primerne za uporabo v prostorih in na prostem, cevni priključek 19 mm (3/4").
- Enostavno reguliranje količine vode.

Obseg dobave in sestavljanje naprave

<input type="checkbox"/> A	PondoCompact			Opis
	500i	600	800/800i/1200/1200i	
	Število	Število	Število	
1	1	1	1	Ohišje motorja
2	1	1	–	Ohišje črpalke z izstopom 13 mm (1/2")
	1	–	1	Ohišje črpalke z izstopom 19 mm (3/4")
3	2	4	4	Priseski

Pravilna uporaba

PondoCompact, v nadaljevanju imenovan »naprava«, je dovoljeno uporabljati samo, kot sledi:

- Za delo s čisto vodo.
- Obratovanje ob upoštevanju tehničnih podatkov.

Za napravo veljajo naslednje omejitve:

- Nikoli ne uporabljajte v plavalnih ribnikih.
- Nikoli ne črpajte drugih tekočin kot samo vodo.
- Nikoli ne delajte brez pretoka vode.
- Ne uporabljajte za profesionalne ali industrijske namene.
- Ne uporabljajte v povezavi s kemikalijami, živili, lahko vnetljivimi ali eksplozivnimi materiali.
- Ne priključite na hišni vodovod.

Varnostna navodila

Od te naprave lahko izhajajo nevarnosti za osebe in stvarne vrednosti, če naprave ne uporabljate strokovno oz. je ne uporabljate v skladu z namenom uporabe ali če ne upoštevate varnostnih predpisov.

To napravo lahko uporabljajo otroci, stari 8 let in več, ter osebe z zmanjšanimi telesnimi, zaznavnimi ali psihičnimi sposobnostmi ali osebe s pomanjkanjem izkušenj in znanja, če so pri tem pod nadzorstvom ali so bile seznanjene z varno uporabo naprave in razumejo posledične nevarnosti.

Otroci se ne smejo igrati z napravo.

Čiščenja in uporabniškega vzdrževanja ne smejo izvajati otroci, ki so brez nadzora.

Nevarnosti, ki jih predstavlja kombinacija vode skupaj z elektriko

- V primeru nepravilnega priključka in nestrokovne uporabe predstavlja voda skupaj z elektriko smrtno nevarnost in nevarnost resnih poškodb zaradi udara.
- Preden sežete v vodo, vedno preklopite vse naprave brez napetosti, ki se nahajajo v vodi.

Pravilna električna namestitve

- Električne instalacije morajo ustrezati nacionalnim graditeljskim določilom in jih sme prevzeti samo strokovnjak za elektriko.
- Oseba velja za strokovnjaka za elektriko, ko je kvalificiran zaradi svoje strokovne izobrazbe, znanja in izkušenj in je upravičen, da poveri in presodi delo in ga izvede. Delo strokovnjaka zajema tudi spoznavanje možnih nevarnosti in opazovanje zadevnih regionalnih in nacionalnih norm, predpisov in določil.
- Priključitev naprave je dovoljena samo, če se električni podatki naprave in priključek ujemajo. Podatke o napravi najdete na tipski tablici na napravi, na embalaži ali v teh navodilih.
- Če imate kakršnakoli vprašanja in probleme, se obrnite na strokovnjaka.
- Napravo morate zavarovati z varovalno napravo za okvarni tok z odmero okvarnega toka maksimalno 30 mA.
- Podaljšek napeljave in električni delilnik (npr. razdelilniki z več vtičnicami) morata biti primerna za uporabo na prostem (zaščitena pred škropljenjem).
- Vtične povezave zavarujte pred vlago.
- Napravo je dovoljeno povezati le v instalirano vtičnico, ki je v skladu s predpisi.

Varna uporaba

- Naprave s poškodovano električno napeljavo ali poškodovanim ohišjem ni dovoljeno uporabljati.
- Naprave ni dovoljeno prenašati ali je vleči za omrežni priključni kabel.
- Vode polagajte tako, da so zaščiteni pred poškodbami, poleg tega pa pazite, da nihče ne more pasti čez njih.
- Ohišje naprave ali pripadajočih delov odpirajte samo, če ste v navodilih izrecno pozvani k temu.
- Na napravi opravljajte samo tista dela, ki so opisana v teh navodilih. Obrnite se samo na pooblaščen servisno službo ali v primeru dvoma na proizvajalca, če težav ni mogoče odpraviti.
- Uporabljajte le originalne nadomestne dele in opremo.
- Naprave v nobenem primeru ni dovoljeno tehnično spreminjati.
- Priključnih napeljav ni mogoče zamenjati. Napravo oz. sestavne dele je treba zavreči, če je napeljava poškodovana.
- Napravo je dovoljeno zagnati le, če ni nikogar v vodi.
- Vtičnice in omrežnega vtiča ni dovoljeno močiti.
- Tekalna enota v napravi vsebuje magnetne, ki ustvarjajo močno magnetno polje, to pa lahko vpliva na srčne spodbujevalnike ali vsajene defibrilatorje (ICD). Vsadek in magnet morajo ostati ločeni vsaj 0,2 m.

Postavitev in priklop



Pozor! Nevarna električna napetost.

Možne posledice: Če naprava deluje v plavalnem bazenu, lahko pride do smrti ali hudih poškodb.

Zaščitni ukrepi:

- Naprave ne uporabljajte v plavalnem bazenu.
- Upoštevajte nacionalne in regionalne predpise.

Postopek je naslednji:

- B
1. Nastavitev količine pretoka:
 - obračnanje nastavka v desno: Povečanje količine pretoka.
 - obračnanje nastavka v levo: Zmanjšanje količine pretoka.
 2. Natakните cev na izstop.

C
 3. Postavite črpalko tako, da je popolnoma potopljena.
 - Ne prekoračite največje dovoljene potopne globine 1 m.
 - Speljite omrežni vod z zanko od spodaj do vtičnice.

Zagon



Črpalka ne sme delati na suho!

Možna posledica: Črpalka se uniči.

Zaščitni ukrepi:

- Črpalka mora biti vedno popolnoma pod vodo.
- Redno preverjajte vodno gladino.

- **Vklop:** Vtič vtaknite v vtičnico.
 - Naprava se takoj vklopi.
- **Izklop:** Izvlecite omrežni vtič.

Odprava težav in motenj

Motnja	Vzrok	Odprava
Naprava ne steče	Ni omrežne napetosti	Preizkusite omrežno napetost
	Tekalna enota je blokirana	Čiščenje
Vodomet prenizek	Regulator je preveč privit	Nastavite regulator
	Ohišje filtra ali tekalna enota sta umazana, cev zamašena	Čiščenje
	Cev v okvari	Zamenjajte
	Prepognjena cev	Položite cev naravnost
Samo PondoCompact 1200i/1200: Naprava se po krajšem času izklopi	Tekalna enota je obrabljena	Zamenjajte tekalno enoto
	Filter je umazan, naprava se pri preobremenitvi izklopi	Čiščenje Ko se ohladi, se naprava ponovno samodejno zažene
	Temperatura vode je previsoka, naprava se pri preobremenitvi izklopi	Upoštevajte največjo dovoljeno temperaturo vode (→ Tehnični podatki) Ko se ohladi, se naprava ponovno samodejno zažene

Čiščenje in vzdrževanje



Pozor! Nevarna električna napetost.

Mogoče posledice: Smrt ali hude poškodbe.

Zaščitni ukrepi:

- Električne naprave in instalacije z nazivno napetostjo $U > 12 \text{ V AC}$ ali $U > 30 \text{ V DC}$, ki so nameščene v vodi: Naprave in instalacije izključite iz električnega omrežja, preden sežete v vodo.
- Pred delom na napravi, jo izključite iz električnega omrežja.
- Zaščitite jo pred nenadzorovanim ponovnim vklopom.

Aparat po potrebi čistite s čisto vodo in mehko krtačo.

- Ne uporabljajte agresivnih čistil ali kemijskih raztopin, ker lahko poškodujejo ohišje ali vplivajo negativno na delovanje naprave.
- Priporočeno čistilno sredstvo pri trdovratnih poapnitvah:
 - Hišna čistila, ki ne vsebujejo kisa ali klora.
- Po čiščenju morate vse dele temeljito izprati z vodo.

Zamenjava tekalne enote

Postopek je naslednji:

D

1. Snemite ohišje črpalke.
2. Povlecite tekalno enoto iz ohišja motorja.
3. Sestavite črpalke v obratnem vrstnem redu.

Skladiščenje

Pri zmrzali je potrebno aparat demontirati. Napravo temeljito očistite in preverite glede poškodb.



Skladiščite jo potopljeno ali napolnjeno z vodo ter zavarovano pred zmrzaljo. Vtič ne sme biti pokrit z vodo!

Deli, ki se obrabijo

Naslednje komponente so obrabni deli in ne spadajo v garancijo:

- Tekalna enota

Odlaganje odpadkov

Te naprave ne smete zavreči kot gospodinjski odpadki! Uporabite temu predviden sistem za prevzem. Pred tem naredite napravo neuporabno tako, da odrežete kabel.

Garancijski pogoji

PfG daje 2 leti garancije od datuma nakupa na dokazljive napake v materialu in izdelavi. Pogoji za garancijsko storitev je predložitev računa. Pravica iz garancije preneha pri nestrokovni rabi, električnih ali mehanskih poškodbah zaradi zlorabe kot tudi pri nestrokovnih popravilih, ki jih niso opravile pooblaščen delavnice. Popravila sme opraviti le PfG ali delavnice, ki jih je pooblastil PfG. Pri najavi garancijskega zahtevka pošljite aparat ali pokvarjen del z opisom napake in računom nefrankirano v PfG. PfG si pridržuje pravico zaračunati stroške montaže. PfG ne jamči za poškodbe med transportom. Te je potrebno nemudoma uveljaviti pri prevozniku. Nadaljnji zahtevki so izključeni, ne glede na vrsto, še posebej pa za posredno škodo. Ta garancija ne zadeva zahtevka končnega kupca do trgovca.

Prijevod originalnih uputa za uporabu

Savjeti uz ove upute za upotrebu

Kupnjom **PondoCompact** učinili ste dobar izbor.

Prije prve upotrebe uređaja pažljivo pročitajte ovu uputu za upotrebu, te se upoznajte s uređajem. Svi radovi na ovom uređaju i s ovim uređajem smiju se izvoditi samo prema ovim uputama.

U svrhu ispravne i sigurne upotrebe, obvezno se pridržavajte uputa za sigurnost.

Bržno čuvajte ovu uputu za upotrebu. Ako uređaj predate drugome korisniku, obvezno mu prosljedite i ove upute.

Simboli u ovim uputama

Simboli upotrijebljeni u ovim uputama za uporabu imaju sljedeće značenje:



Opasnost od ozljeda zbog opasnog električnog napona

Simbol upućuje na neposredno prijeteću opasnost koja za posljedicu može imati smrt ili teške ozljede ako se ne poduzmu odgovarajuće mjere.



Opasnost od ozljeda zbog općeg izvora opasnosti

Simbol upućuje na neposredno prijeteću opasnost koja za posljedicu može imati smrt ili teške ozljede ako se ne poduzmu odgovarajuće mjere.



Važna napomena za neometano djelovanje.

A Referenca na jednu sliku, primjerice sliku A.

→ Referenca na neko drugo poglavlje.

Opis proizvoda

PondoCompact su crpke za vodoskoke.

- PondoCompact 500i: Prikladna za uporabu u prostorijama, crijevni priključak 13 mm (½ ").
- PondoCompact 800i: Prikladna za uporabu u prostorijama, crijevni priključak 19 mm (¾ ").
- PondoCompact 1200i: Prikladna za uporabu u prostorijama, crijevni priključak 19 mm (¾ ").
- PondoCompact 600: Prikladna za uporabu u prostorijama i na otvorenom, crijevni priključak 13 mm (½ ").
- PondoCompact 800: Prikladna za uporabu u prostorijama i na otvorenom, crijevni priključak 19 mm (¾ ").
- PondoCompact 1200: Prikladna za uporabu u prostorijama i na otvorenom, crijevni priključak 19 mm (¾ ").
- Jednostavna regulacija količine vode.

Opseg isporuke i sastav uređaja

<input type="checkbox"/> A	PondoCompact			Opis
	500i	600	800/800i/1200/1200i	
	Količina	Količina	Količina	
1	1	1	1	Kućište motora
2	1	1	–	Kućište crpke s izlazom 13 mm (½ ")
	1	–	1	Kućište crpke s izlazom 19 mm (¾ ")
3	2	4	4	Sisaljke

Namjensko korištenje

PondoCompact, u daljnjem tekstu „uređaj“, smije se upotrijebiti isključivo na sljedeći način:

- Za rad s čistom vodom.
- Rad uz pridržavanje tehničkih podataka.

Za uređaj vrijede sljedeća ograničenja:

- Nikada ne primjenjujte u jezercima za kupanje.
- Osim vode nikada ne crpate druge tekućine.
- Nikada ne radite bez protoka vode.
- Ne primjenjujte za profesionalne ili industrijske namjene.
- Ne primjenjujte u svezi s kemikalijama, namirnicama, lako zapaljivim ili eksplozivnim materijalima.
- Ne priključujte na sustav opskrbe vodom za kućanstvo.

Sigurnosne napomene

Neispravna i nenamjenska upotreba ovog uređaja ili nepoštivanje sigurnosnih napomena mogu uzrokovati ozljede i materijalne štete.

Djeca od 8 i više godina i osobe sa smanjenim tjelesnim, osjetilnim ili mentalnim mogućnostima te s ograničenim iskustvom i znanjem ovaj uređaj smiju upotrebljavati samo uz nadzor ili ako su upućene u njegovu sigurnu uporabu i razumiju opasnosti koje iz nje proizlaze.

Djeca se ne smiju igrati s uređajem.

Djeca ne smiju obavljati radove čišćenja i korisničkog održavanja uređaja bez nadzora.

Opasnosti koje nastaju kombinacijom vode i elektriciteta

- Kombinacija vode i struje kod nepropisnog priključka ili nestručnog rukovanja može zbog nastanka strujnog udara uzrokovati smrt ili teška ozljeđivanja.
- Prije nego što dodirnete vodu, uvijek i sve uređaje koji se nalaze u vodi potpuno isključiti iz napona.

Ispravne električne instalacije

- Električne instalacije moraju odgovarati nacionalnim odredbama i smije ih obaviti samo elektrotehnički stručnjak.
- Elektrotehnički stručnjak osoba je koja je na temelju stručne izobrazbe, znanja i iskustva osposobljena i ovlaštena obavljati povjerene radove. Rad stručnjaka obuhvaća i prepoznavanje mogućih opasnosti te poštivanje regionalnih i nacionalnih normi, pravila i propisa.
- Prikliučivanje uređaja dopušteno je samo ako se električni podatci uređaja podudaraju s podacima električne mreže. Podatci uređaja nalaze se na označnoj pločici na uređaju, na pakiranju ili u ovom priručniku.
- Za sva pitanja i probleme obratite se elektrotehničkom stručnjaku.
- Uređaj mora biti zaštićen sklopkom na diferencijalnu (preostalu) struju s nazivnom diferencijalnom strujom od maksimalno 30 mA.
- Produžni kabeli i strujni razdjelnici (npr. adapteri s više utičnica) moraju biti prikladni za vanjsku upotrebu (zaštićeni od prskanja vode).
- Štitite spojnice utikača od vlage.
- Uređaj se smije priključivati samo na propisno instaliranu utičnicu.

Siguran rad

- Uređaj se ne smije upotrebljavati ako postoji kvar na električnim vodovima ili na kućištu.
- Uređaj ne nosite i ne povlačite za električni kabel.
- Kabele položite tako da se ne mogu oštetiti i da nitko preko njih ne može pasti.
- Kućište uređaja ili pripadajućih dijelova otvarajte samo ako se u uputama to izričito zahtijeva.
- Na uređaju izvodite samo zahvate opisane u ovim uputama. Ako probleme ne možete sami otkloniti, obratite se ovlaštenoj servisnoj službi ili – ako ste u nedoumici – samom proizvođaču.
- Rabite samo originalne rezervne dijelove i originalni pribor uređaja.
- Nikada ne obavljajte tehničke izmjene na uređaju.
- Priključne cijevi ne mogu se zamijeniti. U slučaju oštećenja vodova uređaj odnosno komponentu odložite u otpad na propisani način.
- Uređaj se smije koristiti samo ako se nitko ne nalazi u vodi.
- Držite utičnicu i mrežni utikač na suhom.
- Rotor u uređaju sadržava magnete s jakim magnetskim poljem koje može utjecati na srčane elektrostimulatore ili implantirane defibrilatore (ICD-e). Udaljenost između implantata i magneta mora biti najmanje 0,2 m.

Postavljanje i priključivanje



Pozor! Opasan električni napon.

Moguće posljedice: Smrt ili teške ozljede prilikom upotrebe ovog uređaja u jezercu za kupanje.

Mjere zaštite:

- Uređaj ne upotrebljavajte u jezercu za kupanje.
- Poštujte nacionalne i regionalne propise.

Postupite na sljedeći način:

B

1. Namještanje protočne količine:

- Okretanje nastavka nadesno: povećavanje protočne količine.
- Okretanje nastavka nalijevo: smanjivanje protočne količine.

2. Pričvrstite crijevo na izlaz.

C

3. Crpku postavite potpuno uronjenu.

- Ne smije se prekoračiti maksimalno dopuštena dubina uranjanja od 1 m.
- Električni kabel s petljom provedite odozdo do utičnice.

Stavljanje u pogon



Crpka ne smije raditi na suho!

Moguće posljedice: Crpka će se uništiti.

Mjere zaštite:

- Crpka mora uvijek biti potpuno ispod vode.
- Redovito provjeravajte razinu vode.

• **Uključivanje:** Utaknite električni utikač u utičnicu.

– Uređaj se odmah uključuje.

• **Isključivanje:** Izvucite električni utikač.

Uklanjanje smetnji

Neispravnost	Uzrok	Rješenje
Uređaj se ne pokreće	Nema električnog napajanja	Provjerite električno napajanje
	Radna jedinica blokira	Očistite
Nedostatna visina fontane	Regulator je previše zatvoren	Namjestite regulator
	Kučičke filtra ili radna jedinica su prijavi, crijevo je začepljeno	Očistite
	Crijevo nije ispravno	Zamijenite
	Crijevo je savijeno	Crijevo položite ravno
Samo za PondoCompact 1200i/1200: Uređaj se isključuje nakon kratkog ada	Radna je jedinica pohabana	Zamijenite radnu jedinicu
	Filter je začepljen, uređaj se isključio zbog preopterećenja	Očistite Nakon hlađenja uređaj će se automatski ponovno uključiti
	Previsoka temperatura voda, uređaj se isključio zbog preopterećenja	Vodite računa o maksimalno dopuštenoj temperaturi vodi (→ Tehnički podaci) Nakon hlađenja uređaj će se automatski ponovno uključiti

Čišćenje i održavanje



Pozor! Opasan električni napon.

Moguće posljedice: Smrt ili teške ozljede.

Mjere zaštite:

- Električni uređaji i instalacije nazivnog napona $U > 12 \text{ V AC}$ ili $U > 30 \text{ V DC}$, koji su položeni u vodu: Prekinite dovod napona na uređaje i instalacije prije nego što zahvatite u vodu.
- Prije rada na uređaju prekinite dovod napona u uređaj.
- Osigurajte od nenamjernog ponovnog uključjenja.

Uređaj po potrebi čistite čistom vodom i mekanom četkom.

- Ne upotrebljavajte agresivna sredstva za čišćenje ili kemijske otopine jer se njima može oštetiti kućište ili negativno promijeniti funkcija samog uređaja.
- Preporučena sredstva za čišćenje tvrdokornih naslaga vapnenca:
 - Kućansko sredstvo za čišćenje bez octa i klora.
- Nakon čišćenja sve dijelove isperite čistom vodom.

Zamjena rotora

Postupite na sljedeći način:

D

1. Skinite kućište crpke.
2. Izvadite radnu jedinicu iz kućišta motora.
3. Crpku montirajte obrnutim redoslijedom.

Skladištenje

U slučaju mraza uređaj se mora deinstalirati. Neophodno je temeljito ga očistiti i provjeriti da nije oštećen.



Uređaj se mora uskladištiti uronjen u vodu ili napunjen vodom na mjestu zaštićenom od smrzavanja. Utikač ne smije biti potopljen!

Potrošni dijelovi

Sljedeće su komponente potrošni dijelovi i nisu obuhvaćene jamstvom:

- Radna jedinica

Zbrinjavanje

Ovaj uređaj ne smije se baciti u kućni otpad! Uporabite odgovarajući sustav sakupljanja otpada. Prije toga onespobite uređaj odsijecanjem kabela.

Jamstveni uvjeti

PfG jamči 2 godine od datuma prodaje za dokazane greške u materijalu i proizvodnji. Preduvjet za izvođenje jamstvenih usluga je predočavanje potvrde o kupnji. Jamstvo prestaje vrijediti u slučajevima nestručnog rukovanja, električnih ili mehaničkih oštećenja nastalih zlouporabom kao i nestručnim popravcima od strane neovlaštenih radiona. Popravke smiju vršiti samo PfG ili radione koje je PfG za to ovlastio. U slučaju reklamacije pošaljite neispravni uređaj ili pokvareni dio zajedno s opisom greške i potvrdom o kupnji o našem trošku tvrtki PfG. PfG zadržava pravo obračunavanja troškova montaže. PfG ne odgovara za oštećenja nastala pri transportu. Takva se oštećenja odmah moraju prijaviti prijevozniku, koji za njih i odgovara. Sva ostala prava, a naročito pravo na nadoknadu posljedičnih šteta, su isključena. Ovo jamstvo se ne tiče obveza prodavača prema krajnjem kupcu uređaja.

Traducerea instrucțiunilor de utilizare originale

Indicații privind aceste instrucțiuni de utilizare

Prin achiziționarea produsului **PondoCompact** ați făcut o alegere bună.

Înainte de folosirea aparatului vă rugăm să citiți cu atenție instrucțiunile de utilizare și să vă familiarizați cu aparatul.

Toate lucrările la nivelul și cu acest echipament pot fi efectuate numai conform prezentelor instrucțiuni.

Respectarea indicațiilor privind securitatea este obligatorie, în scopul unei utilizări corecte și sigure.

Vă rugăm să păstrați aceste instrucțiuni la loc sigur. În cazul schimbării proprietarului, înmânați-le acestuia.

Simboluri din prezentele instrucțiuni

Simbolurile utilizate în aceste instrucțiuni de funcționare au următoarea semnificație:



Pericolul de accidentare a persoanelor datorită tensiunii electrice

Acest simbol indică un pericol iminent, care se poate solda cu moartea sau accidentarea gravă, dacă nu se iau măsurile corespunzătoare.



Pericolul de accidentare a persoanelor datorită unei surse generale de pericol

Acest simbol indică un pericol iminent, care se poate solda cu moartea sau accidentarea gravă, dacă nu se iau măsurile corespunzătoare.



Indicație importantă pentru funcționarea fără perturbații.

A Referire la o figură, de. ex. figura A.

→ Referire la un alt capitol.

Descrierea produsului

PondoCompact sunt pompe pentru jocuri de ape.

- PondoCompact 500i: Adecvat pentru exploatarea în încăperi, 13 mm (½ ") racord furtun.
- PondoCompact 800i: Adecvat pentru exploatarea în încăperi, 19 mm (¾ ") racord furtun.
- PondoCompact 1200i: Adecvat pentru exploatarea în încăperi, 19 mm (¾ ") racord furtun.
- PondoCompact 600: Adecvat pentru exploatarea în încăperi și spații exterioare, 13 mm (½ ") racord furtun.
- PondoCompact 800: Adecvat pentru exploatarea în încăperi și spații exterioare, 19 mm (½ ") racord furtun.
- PondoCompact 1200: Adecvat pentru exploatarea în încăperi și spații exterioare, 19 mm (½ ") racord furtun.
- Regulare simplă a debitului de apă.

Conținutul livrării și structura echipamentului

<input type="checkbox"/> A	PondoCompact			Descriere
	500i	600	800/800i/1200/1200i	
	Cantitate	Cantitate	Cantitate	
1	1	1	1	Carcasă motor
2	1	1	–	Carcasa pompei cu ieșire 13 mm (½ ")
	1	–	1	Carcasa pompei cu ieșire 19 mm (¾ ")
3	2	4	4	Ventuze

Utilizarea în conformitate cu destinația

PondoCompact, denumit în cele ce urmează "aparat", va fi utilizat exclusiv după cum urmează:

- Pentru utilizarea cu apă curată.
- Operarea cu respectarea datelor tehnice.

Pentru aparat sunt valabile următoarele restricții:

- A nu se utiliza în iazuri tip piscină!
- Nu pompați niciodată alte lichide în afară de apă.
- Nu se va utiliza niciodată fără debit de apă.
- Nu utilizați în scopuri profesionale sau industriale.
- NU utilizați în combinație cu substanțe chimice, alimente, substanțe ușor inflamabile sau explozive
- A nu se racorda la sursa casnică de alimentare cu apă.

Indicații de securitate

Acest aparat poate reprezenta o sursă de pericole pentru persoane și bunuri materiale dacă aparatul este utilizat impropriu, respectiv neconform cu destinația sa sau dacă indicațiile de siguranță nu sunt respectate.

Acest aparat poate fi folosit de către copii începând cu 8 ani și peste, precum și persoane cu deficiențe psihice, senzoriale sau abilități mentale, ori cu experiență redusă și cu cunoștințe reduse, dacă sunt supravegheate sau au fost instruite în ceea ce privește utilizarea sigură a aparatului și au înțeles pericolele rezultate.

Copiii nu au voie să se joace cu aparatul.

Este interzisă curățarea și întreținerea curentă de către copii fără supraveghere.

Pericole care apar prin combinația dintre apă și electricitate

- Combinația dintre apă și electricitate poate conduce, în cazul racordării necorespunzătoare sau a manipulării incorecte, la deces sau vătămări corporale grave prin electrocutare.
- Înainte de a băga mâna în apă, scoateți de sub tensiune toate echipamentele aflate în apă.

Instalație electrică conform normelor

- Instalațiile electrice trebuie să respecte normele firmelor naționale de montaj, lucrările fiind efectuate numai de către un electrician specializat.
- O persoană este considerată electrician specializat în cazul în care, ca urmare a instruirii de specialitate, a cunoștințelor și a experiențelor are capacitatea și dreptul să aprecieze și să efectueze lucrările care îi sunt încredințate. Lucrările efectuate în calitate de specialist includ și identificarea pericolelor posibile și respectarea normelor, prevederilor și dispozițiilor regionale și naționale.
- Racordarea aparatului este permisă numai dacă datele electrice ale aparatului coincid cu cele ale instalației de alimentare cu energie electrică. Datele aparatului sunt menționate pe plăcuța de fabricație de pe aparat, de pe ambalaj sau din prezentele instrucțiuni.
- Pentru întrebări și probleme, vă rugăm să vă adresați unui electrician specializat.
- Aparatul trebuie să dispună de un sistem de protecție împotriva curentilor vagabonzi cu o eroare de calcul a curentului de maxim 30 mA.
- Cablurile prelungitoare și distribuitorii de energie electrică (de exemplu reglete de prize) trebuie să fie compatibile pentru utilizarea în aer liber (cu protecție împotriva stropilor de apă).
- Protejați de umiditate îmbinările cu ștecăr.
- Conectați aparatul numai la o priză instalată corect.

Funcționare sigură

- În cazul cablurilor electrice defecte sau a unei carcase defecte, aparatul nu mai poate fi utilizat.
- Nu transportați sau trageți aparatul de conductorul electric.
- Pozați conductorii protejați împotriva deteriorărilor și aveți în vedere să nu se împiedice nimeni de aceștia.
- Deschideți carcasa aparatului sau a componentelor aferente numai în cazul în care nu vi se solicită expres acest lucru în instrucțiuni.
- Executați la aparat numai lucrările care sunt descrise în aceste instrucțiuni. Adresați-vă unei stații de service autorizate sau, în caz de incertitudine, producătorului, dacă nu puteți remedia problemele.
- Utilizați numai piese de schimb și accesorii originale pentru aparat.
- Nu efectuați niciodată modificări tehnice ale aparatului.
- Cablurile de alimentare nu pot fi înlocuite. Eliminați ca deșeu a aparatul, respectiv componenta la o conductă deteriorată.
- Utilizați acest aparat numai atunci când nu se află persoane în apă.
- Mențineți uscate priza și ștecherul de alimentare.
- Unitatea de funcționare din aparat conține un magnet cu un câmp magnetic intens, care poate influența stimulatorul cardiac sau defibrilatoarele (ICD) implantate. Păstrați o distanță de cel puțin 0,2 m între implant și magnet.

Amplasarea și racordarea



Atenție! Tensiune electrică periculoasă.

Posibile urmări: Moarte sau accidente grave la utilizarea acestui aparat într-un bazin de înot.

Măsuri de protecție:

- Nu exploatați aparatul într-un bazin de înot.
- Respectați prevederile naționale și regionale.

Procedați după cum urmează:

B

1. Reglare debit:

- Rotire ștuț spre dreapta: Majorare debit.
- Rotire ștuț spre stânga: Diminuare debit.

2. Introduceți furtunul pe ieșire.

C

3. Fixați pompa complet inversată.

- Adâncimea de imersie maximă de 1 m nu trebuie depășită.
- Duceți conductorul de rețea cu o buclă de jos la priză.

Punerea în funcțiune



Nu este permis mersul în gol al pompei!

Posibilă urmare: Pompa se distruge.

Măsuri de protecție:

- Pompa trebuie să se afle întotdeauna complet sub apă.
- Controlați regulat nivelul apei.

• **Conectarea:** Conectați fișa de rețea la priză.

- Aparatul pornește imediat.

• **Deconectarea:** Scoateți fișa de alimentare din priză.

Înlăturarea defecțiunilor

Defecțiune	Cauză	Remediere
Aparatul nu pornește	Nu există tensiune de rețea	Verificare tensiune de rețea
	Tensiune de rețea blocată	Curățare
Înălțime fântână insuficientă	Regulator rotit prea mult	Setare regulator
	Carcasă filtru sau unitate de funcționare murdară, furtun înfundat	Curățare
	Furtun defect	Înlocuire
	Furtun îndoit	Poziționare dreaptă furtun
Numai PondoCompact 1200i/1200: Aparatul se oprește după scurt timp de funcționare	Unitate de funcționare uzată	Schimbare unitate de funcționare
	Filtru înfundat, aparatul se oprește în caz de suprasarcină	Curățare După răcire, aparatul pornește din nou automat
	Temperatura apei prea ridicată, aparatul se oprește în caz de suprasarcină	Respectarea temperaturii apei maxim admisă (→ Date tehnice) După răcire, aparatul pornește din nou automat

Curățarea și întreținerea



Atenție! Tensiune electrică periculoasă.

Posibile urmări: Moarte sau accidente grave.

Măsuri de protecție:

- Aparate și instalații electrice cu tensiunea nominală $U > 12$ V CA sau $U > 30$ V CC, care se află în apă: Scoateți de sub tensiune aparatele și instalațiile, înainte de a interveni în apă.
- Înaintea lucrărilor la aparat, scoateți aparatul de sub tensiune.
- Protejați echipamentul împotriva repornirii accidentale.

La nevoie, curățați aparatul cu apă limpede și o perie moale.

- Nu utilizați agenți de curățare sau soluții chimice agresive, deoarece astfel poate fi atacată carcasa sau influențată negativ funcționarea aparatului.
- Agenți de curățare recomandați în cazul depunerilor de calcar persistente:
 - Detergent casnic fără oțet și clor.
- După curățare clătiți temeinic toate piesele cu apă curată.

Înlocuirea unității mobile

Procedați după cum urmează:

D

1. Îndepărtați carcasa pompei prin tragere.
2. Trageți unitatea de funcționare din carcasa motorului.
3. Asamblați pompa în ordine inversă.

Depozitarea

În timpul perioadei de îngheț aparatul trebuie dezințalat. Realizați o curățire temeinică și verificați ca aparatul să nu prezinte deteriorări.



Depozitați aparatul imersat sau plin cu apă și ferit de îngheț. Nu imersați ștecherul !

Consumabile

Următoarele componente sunt piese supuse uzurii și nu fac obiectul garanției:

- Unitate de funcționare

Îndepărtarea deșeurilor

Nu este permisă eliminarea ca deșeu menajer al acestui aparat! Vă rugăm să folosiți sistemul de recuperare prevăzut pentru acesta. În prealabil, faceți aparatul inutilizabil prin tăierea cablurilor.

Condiții privind garanția

PfG asigură o garanție de 2 ani de la data vânzării pentru defecte dovedite de material sau manoperă. Condiția pentru garanție este prezentarea documentului de achiziție. Dreptul de garanție se pierde în cazul manipulării neadecvate, a deteriorării electrice sau mecanice prin utilizare abuzivă, precum și prin reparații neadecvate efectuate de ateliere neautorizate. Reparațiile trebuie efectuate numai de către PfG sau atelierele autorizate de PfG. În cazul solicitării garanției vă rugăm să trimiteți, la PfG - cu transport plătit, aparatul pentru care efectuați reclamația sau piesa defectă, împreună cu o descriere a defecțiunii și documentul de achiziție. PfG își păstrează dreptul de a lua în calcul costurile de montare. PfG nu își asumă răspunderea pentru deteriorările datorate transportului. Acestea trebuie revendicate neîntârziat transportatorului. Orice alte drepturi, indiferent de natura acestora, în mod special pentru daune rezultate, sunt excluse. Această garanție nu lezează drepturile consumatorului final față de comerciant.

Превод на оригиналното упътване за употреба

Инструкции към настоящото упътване за употреба

С покупката на продукта **PondoCompact** Вие направихте добър избор.

Преди първото използване на уреда внимателно прочетете Ръководството и се запознайте с уреда. Всички работи по и с този уред трябва да се изпълняват в съответствие с настоящето ръководство.

Непременно спазвайте инструкциите за безопасност за правилното и безопасно ползване.

Грижливо съхранете това ръководство. При смяна на собственика, моля, предайте и ръководството.

Символите в това упътване

Символите, използвани в упътването за употреба, имат следното значение:



Опасност от нараняване с опасно електрическо напрежение

Символът указва пряка опасност, последиците от която могат да бъдат смърт или тежки наранявания, ако не бъдат взети съответните мерки.



Опасност от нараняване чрез общ източник на опасност

Символът указва пряка опасност, последиците от която могат да бъдат смърт или тежки наранявания, ако не бъдат взети съответните мерки.



Важно указание за безпроблемно експлоатиране.

A Препратка към фигура, напр. фигура А.

→ Препратка към друга глава.

Описание на продукта

PondoCompact са помпи за фонтани.

- PondoCompact 500i: Подходяща за използване в закрити помещения, съединение за маркуч 13 мм ($\frac{1}{2}$ ").
- PondoCompact 800i: Подходяща за използване в закрити помещения, съединение за маркуч 19 мм ($\frac{3}{4}$ ").
- PondoCompact 1200i: Подходяща за използване в закрити помещения, съединение за маркуч 19 мм ($\frac{3}{4}$ ").
- PondoCompact 600: Подходяща за използване в закрити помещения и на открито, съединение за маркуч 13 мм ($\frac{1}{2}$ ").
- PondoCompact 800: Подходяща за използване в закрити помещения и на открито, съединение за маркуч 19 мм ($\frac{3}{4}$ ").
- PondoCompact 1200: Подходяща за използване в закрити помещения и на открито, съединение за маркуч 19 мм ($\frac{3}{4}$ ").
- Лесно регулиране на количеството вода.

Обем на доставката и устройство на уреда

<input type="checkbox"/> A	PondoCompact			Описание
	500i	600	800/800i/1200/1200i	
	Брой	Брой	Брой	
1	1	1	1	Корпус на двигателя
2	1	1	–	Корпус на помпата с изход 13 мм ($\frac{1}{2}$ ")
	1	–	1	Корпус на помпата с изход 19 мм ($\frac{3}{4}$ ")
3	2	4	4	Вендузи

Употреба по предназначение

PondoCompact, нататък наричан "уред", може да се използва само така, както е описано по-долу:

- Уредът се използва с чиста вода.
- Експлоатация при спазване на техническите данни.

За уреда са валидни следните ограничения:

- Не използвайте уреда в плувни басейни.
- Никога не използвайте други течности освен вода.
- Никога не използвайте уреда без вода.
- Не използвайте уреда за производствени или промишлени цели.
- Не използвайте уреда заедно с химикали, хранителни продукти, лесно запалими или взривоопасни вещества.
- Не свързвайте към водоснабдяването на къщата.

Указания за безопасност

От този уред могат да произтекат опасности за хората и имуществото, ако същият се използва неправилно, респ. не по предназначение или ако не се спазват указанията за безопасност.

Този уред може да се използва от деца от 8 -годишна възраст и нагоре, както и от хора с намалени физически, сензорни или умствени възможности или такива, които нямат опит и познания, само ако са наблюдавани или инструктирани за безопасната употреба и разбират произтичащите от това опасности.

Децата не играят с уреда.

Почистването и поддръжката не трябва да се извършват от деца без надзор.

Рискове, породени от комбинацията между вода и електричество

- Комбинацията от вода и електричество може да доведе при неправилно свързване към захранването или при правилна работа с уреда до сериозни наранявания от токов удар.
- Преди да бъркате във водата винаги изключвайте от напрежение всички намиращи се във водата уреди.

Електрическо инсталиране съгласно предписанията

- Електрическите инсталации трябва да отговарят на националните разпоредби за изграждане и могат да се правят само от електротехник.
- Дадено лице се счита за електротехник, ако е квалифицирано и упълномощено въз основа на своето професионално образование, познания и опит да оценява и извършва възложената му работа. Работата като специалист обхваща също разпознаването на възможни опасности и спазването на действащите регионални и национални стандарти, предписания и разпоредби.
- Свързването на уреда е разрешено само тогава, когато електрическите данни на уреда и токовото захранване съвпадат. Данните за уреда се намират върху заводската табела на уреда, върху опаковката или в настоящото ръководство.
- При въпроси и проблеми се обръщайте към електроспециалист.
- Уредът трябва да е обезопасен със защитно съоръжение за ток на утечка с номинален ток на утечка от максимум 30 mA.
- Удължавачи кабели и токови разпределители (напр. многогнездови контакти) трябва да са подходящи за използване на открито (защитени от пръски вода).
- Защитете от влагата контактните съединения.
- Свържете уреда само към инсталиран според предписанията контакт.

Безопасна работа

- При дефектни електрически проводници или дефектен корпус уредът не бива да се използва.
- Не носете, съответно не теглете уреда за захранващия кабел.
- Полагайте проводниците така, че да са предпазени от повреди и обърнете внимание на това, кой да не може да се спъне в тях.
- Отваряйте корпуса на уреда или на принадлежащите му части, само ако това се изисква изрично в ръководството.
- Извършвайте само работи по уреда, които са описани в това ръководство. Ако проблемите не могат да се отстранят, обърнете се към упълномощен филиал на клиентската служба или при съмнения към производителя.
- Използвайте само оригинални резервни части и оригинални аксесоари за уреда.
- Никога не извършвайте технически промени по уреда.
- Свързващите проводници не могат да се сменят. Извършлете уреда респ. компонентите при повреден кабел.
- Експлоатирайте уреда само, ако във водата няма хора.
- Поддържайте контакта и мрежовия щепсел сухи.
- Работният елемент в уреда съдържа магнит със силно магнитно поле, което може да окаже влияние върху пейсмейкъри или имплантирани дефибрилатори (ICD). Спазвайте най-малко 0,2 m разстояние между импланта и магнита.

Монтаж и свързване



Внимание! Опасно електрическо напрежение.

Възможни последствия: Смърт или тежки наранявания при експлоатация на този уред в плавателен водоем.

Предпазни мерки:

- Не използвайте уреда в плавателен водоем.
- Спазвайте националните и регионални предписания.

Процедурите по следния начин:

В

1. Настройте дебита:

- Завъртете щуцера надясно: увеличаване на дебита.
- Завъртете щуцера наляво: намаляване на дебита.

2. Вкарайте маркуча върху изхода.

С

3. Разположете помпата изцяло потопена.

- Не превишавайте максимално допустимата дълбочина на потапяне от 1 м.
- Прокарайте охранващия кабел към контакта с клуп отдолу.

Въвеждане в експлоатация



Помпата не бива да работи на сухо!

Възможни последствия: Помпата ще се повреди.

Предпазни мерки:

- Помпата винаги трябва да е изцяло под вода.
- Проверявайте редовно нивото на водата.

• **Включване:** Поставете мрежовия щепсел в контакта.

- Уредът се включва веднага.

• **Изключване:** Изтеглете щепсела от контакта.

Отстраняване на повреди

Неизправност	Причина	Отстраняване
Уредът не започва работа	Липсва напрежение в мрежата	Проверете напрежението в мрежата
	Работният елемент е блокиран	Почистете
Недостатъчна височина на фонтаните	Вентилът за регулиране е завъртян прекалено много	Настройте вентила за регулиране
	Корпусът на филтъра или работният елемент са замърсени, маркучът е запушен	Почистете
	Маркучът е дефектен	Сменете го
	Маркучът е прегънат	Прокарайте маркуча прав
Само PondoCompact 1200i/1200: След кратко време на работа уредът се изключва	Работният елемент е износен	Сменете работния елемент
	Филтърът е запушен, уредът се изключва при претоварване	Почистете След охлаждане уредът се включва отново автоматично
	Прекалено висока температура на водата, уредът се изключва при претоварване	Спазвайте максимално допустимата температура на водата (→ Технически данни) След охлаждане уредът се включва отново автоматично

Почистване и поддръжка



Внимание! Опасно електрическо напрежение.

Възможни последствия: Смърт или тежки наранявания.

Предпазни мерки:

- Електрически уреди и инсталации с изчислено напрежение $U > 12 \text{ V AC}$ или $U > 30 \text{ V DC}$, които са във вода: Изключете захранването с напрежение на уредите и инсталациите, преди да бъркате във водата.
- Преди работи по уреда, изключете уреда от електрическата мрежа.
- Обезопасете срещу неволно повторно включване.

При нужда почиствайте уреда с чиста вода и с мека четка.

- Не използвайте агресивни почистващи препарати или химически разтвори, тъй като те могат да повредят корпуса или да се наруши функционирането на уреда.
- Препоръчани почистващи препарати при упорити варовикови отлагания:
 - Домакински почистващ препарат без съдържание на оцет и хлор.
- След почистването изплакнете основно всички части с чиста вода.

Смяна на двигателя

Процедирайте по следния начин:

D

1. Изтеглете корпуса на помпата
2. Изтеглете работния елемент от корпуса на двигателя.
3. Сглобете помпата в обратна последователност.

Съхранение

При опасност от слана и замръзване уредът трябва да се демонтира. Почистете основно и проверете уреда за повреди.



Съхранявайте уреда потопен във вода или напълнен с вода и защитен от замръзване. Не мокрете щепсела!

Бързо износващи се части

Следните компоненти са бързо износващи се части и не подлежат на гаранционно обслужване:

- Работен елемент

Изхвърляне

Този уред не бива да се изхвърля като битов отпадък! Моля, използвайте предвидената за целта система за обратно приемане. Преди това отрежете кабелите, за да стане уредът неизползваем.

Гаранционни условия

PfG предоставя гаранция за доказуеми дефекти в материалите и при производството от 2 години от датата на продажба. Изискване за използване на гаранцията е да представите документа за закупуване. При неправилна работа с уреда, при електрическа или механична повреда поради невнимателна работа с уреда, както и при ремонт от неоторизирани лица и сервиси правото на гаранция се губи. Ремонти могат да се извършват само от PfG или от оторизирани от PfG сервиси. Когато имате заявка за използване на гаранцията, изпратете уреда или дефектната част с описание на дефекта и документа за закупуване до офиса/завода на PfG. PfG си запазва правото да Ви начисли разходите по монтажа. PfG не носи отговорност за повреди при транспортиране. Рекламации за тях трябва да предявите незабавно към транспортната фирма. Изключват се по-големи претенции, от всякакъв вид, и по-специално за последвали индиректни щети. Тази гаранция не засяга правото на претенции на краен клиент срещу търговеца.

Переклад оригінального посібника з експлуатації

Вказівки до цієї інструкції з експлуатації

Придбавши дану продукцію **PondoCompact**, Ви зробили гарний вибір.

Перед першим використанням пристрою ретельно прочитайте інструкцію з експлуатації і ознайомтеся з пристроєм. Всі роботи з даним приладом та на ньому дозволяється проводити тільки при дотриманні умов цієї інструкції по експлуатації.

Обов'язково дотримуйтеся правил техніки безпеки для правильного та безпечного використання пристрою. Ретельно зберігайте цю інструкцію з експлуатації. У випадку зміни власника передайте йому інструкцію з експлуатації.

Символи, що використані у цій інструкції з експлуатації

Умовні позначення, які використано в цьому посібнику, мають наступне значення:



Небезпека травмування небезпечним електричним струмом

Умовне позначення вказує на безпосередню небезпеку, яка може призвести до смерті або важких ушкоджень, якщо не вжити відповідних заходів.



Небезпека травмування людей від загальних джерел небезпеки

Умовне позначення вказує на загрожуючу безпосередню небезпеку, яка може призвести до смерті або важких ушкоджень, якщо не вжити відповідних заходів.



Важлива вказівка для безперебійної роботи.

A Посилання на малюнок, наприклад малюнок А.

→ Посилання на іншу главу.

Опис виробу

PondoCompact — це насоси для фонтанів.

- PondoCompact 500i: для використання у приміщеннях, з 13-міліметровим штуцером для шланга (½").
- PondoCompact 800i: для використання у приміщеннях, з 19-міліметровим штуцером для шланга (¾").
- PondoCompact 1200i: для використання у приміщеннях, з 19-міліметровим штуцером для шланга (¾").
- PondoCompact 600: для використання у приміщеннях та просто неба, з 13-міліметровим штуцером для шланга (½").
- PondoCompact 800: для використання у приміщеннях та просто неба, з 19-міліметровим штуцером для шланга (¾").
- PondoCompact 1200: для використання у приміщеннях та просто неба, з 19-міліметровим штуцером для шланга (¾").
- Просте регулювання кількості води.

Комплект поставки та конструкція пристрою

□ A	PondoCompact			Опис
	500i	600	800/800i/1200/1200i	
	Кількість	Кількість	Кількість	
1	1	1	1	Корпус двигуна
2	1	1	–	Корпус насоса з 13-міліметровим виходом (½")
	1	–	1	Корпус насоса з 19-міліметровим виходом (¾")
3	2	4	4	Присоски

Використання пристрою за призначенням

PondoCompact, надалі «Пристрій», використовувати лише як описано нижче.

- Для експлуатації з чистою водою.
- Експлуатація з дотриманням технічних характеристик.

На прилад поширюються наступні обмеження:

- Не використовувати у ставку, призначеному для плавання.
- Забороняється перекачувати за допомогою пристрою інші рідини, крім води.
- Ніколи не експлуатувати без подачі води.
- Не для комерційного або промислового використання.
- Не допускати контакту з хімікатами, харчовими продуктами, легкозаймистими та вибуховими матеріалами
- Не підключати до водопроводу в будинку.

Інструкція з техніки безпеки

Це пристрій може бути джерелом небезпеки для людей та майна у разі неналежного його використання або використання не за призначенням чи недотримання правил техніки безпеки.

Діти від 8 років і старше, а також люди з обмеженими фізичними, сенсорними чи психічними можливостями або люди з невеликим досвідом та об'ємом знань можуть користуватись цим приладом, якщо вони при цьому знаходяться під контролем або отримали інструкції по безпечному поводженні з приладом, з повним розумінням всіх небезпек при роботі з ним.

Діти не можуть гратися з приладом.

Дітям заборонено чистити чи обслуговувати без належного контролю з боку дорослих.

Небезпека через контакт води з електрикою

- При неправильному підключенні або неналежному поводженні контакт води і електрики може призвести до смерті або важких ушкоджень від удару струмом.
- Перш ніж занурити руки у воду, обов'язково відключіть всі прилади, які знаходяться у воді, від джерела напруги.

Електричний монтаж згідно з правилами

- Електромонтаж повинен відповідати національним будівельним інструкціям і виконуватися тільки кваліфікованими електриками.
- Особа вважається кваліфікованим електриком, тільки якщо вона на підставі професійного навчання, знання й досвіду підходить для виконання й оцінки доручених робіт. Спеціаліст також повинен вміти визначати можливі небезпеки, дотримуватися чинних регіональних і національних норм, приписів і положень.
- Приєднання приладу можна виконувати лише у випадку, якщо електричні характеристики приладу збігаються з даними джерела струму. Дані приладу містяться на заводській табличці, на пакуванні або в цій інструкції.
- У разі виникнення питань і проблем звертайтеся до фахівця-електрика.
- Прилад повинен бути захищений за допомогою захисного пристрою від струму ушкодження з максимальним розрахунковим струмом 30 мА.
- Подовжувачі й розподільники (наприклад, колодки) повинні бути призначені для використання на відкритому повітрі (захищені від водяних бризок).
- Захистіть розніжні з'єднання від потрапляння вологи.
- Підключайте прилад тільки до розетки, змонтованої згідно з інструкцією.

Безпечна робота

- При пошкодженні електричних кабелів або корпусу експлуатувати пристрій заборонено.
- Переносити чи тягнути пристрій за електричний кабель заборонено.
- Кабелі слід прокладати так, щоб захистити їх від ушкоджень і не створювати небезпеку падіння для людей.
- Відкривайте корпус пристрою або його компонентів лише в тому разі, якщо в інструкції є чіткі вказівки щодо цього.
- Проводьте на пристрої тільки ті роботи, які описані в цій інструкції. Якщо не вдається усунути проблеми, зверніться до авторизованого сервісного центру або в разі сумнівів до виробника.
- Використовуйте лише оригінальні запасні частини й оригінальне приладдя до пристрою.
- Ніколи не здійснюйте технічних змін на пристрої.
- З'єднувальні проводи не підлягають заміні. Утилізуйте прилад або компоненти пошкодженого проводу.
- Не експлуатуйте пристрій, якщо у воді знаходяться люди.
- Розетку та мережевий штекер беріть від попадання вологи.
- Турбіна пристрою містить у своїй конструкції магніт із сильним магнітним полем, що може вплинути на роботу кардіостимулятора або імплантованого дефібрилятора (ICD). Мінімальна відстань між імплантатом і магнітом має бути принаймні 0,2 м.

Встановлення та підключення



Увага! Небезпечна електрична напруга.

Можливі наслідки: смерть або важкі травми при використанні цього пристрою у плавальному басейні.

Заходи:

- Не використовувати пристрій у плавальному басейні.
- Дотримуватися національних та регіональних приписів.

Необхідно виконати наступні дії:

В

1. Налаштування витрати:

- Поворот штуцера праворуч: збільшення витрати.
- Поворот штуцера ліворуч: зменшення витрати.

2. Приєднайте шланг до виходу.

С

3. Встановіть насос так, щоб він повністю занурився.

- Максимально допустима глибина занурення складає 1 м.
- Підведіть мережевий кабель з петлею знизу до розетки.

Уведення в експлуатацію



Не допускайте, щоб насос працював вхолосту!

Можливий наслідок: Руйнування насоса.

Заходи безпеки:

- Насос завжди повинен повністю знаходитися нижче рівня води.
- Регулярно перевіряйте рівень води.

• **Вмикання:** Вставте вилку в розетку.

- Пристрій не вмикається відразу.

• **Вимикання:** Витягніть вилку.

Усунення несправностей

Несправність	Причина	Усунення
Пристрій не вмикається	Відсутня напруга в мережі	Перевірте напругу в мережі
	Заблоковано турбіну	Почистити
Недостатня висота фонтана	Надто сильно закручено регулятор	Налаштувати регулятор
	Забруднення корпусу фільтра або турбіни, засмічення шланга	Почистити
	Зіпсувався шланг	Замінити
	Шланг перегнувся	Випрямити шланг
Тільки PondoCompact 1200i/1200: Через короткий проміжок часу пристрій вмикається	Зносилася турбіна	Замінити турбіну
	Фільтр засмічений, пристрій вмикається при надмірному навантаженні	Почистити Після охолодження пристрій вмикається автоматично
	Температура води надто висока, пристрій вмикається при надмірному навантаженні	Дотримуйтеся максимально дозваної температури води (→ Технічні характеристики) Після охолодження пристрій вмикається автоматично

Чистка і догляд



Увага! Небезпечна електрична напруга.

Можливі наслідки: смерть або важкі травми.

Профілактичні заходи:

- Електричні пристрої та вмонтовані модулі з номінальною напругою $U > 12$ В змінного струму або $U > 30$ В постійного струму, які знаходяться у воді: вимикати напругу на пристроях і вмонтованих модулях, перш ніж торкатися води.
- Перед проведенням робіт на пристрої відключити його від напруги.
- Слід вжити заходів, щоб запобігти ненавмисному вмиканню.

За потреби почистіть пристрій чистою водою і м'якою щіткою.

- Не застосовуйте агресивні мийні засоби або хімічні розчини, тому що вони можуть пошкодити корпус або негативно вплинути на функціонування приладу.
- Рекомендовані засоби для чищення при стійкому вапняному відкладенні:
 - Побутові засоби для чищення на основі оцтової кислоти та хлору.
- Ретельно промити всі деталі чистою водою після чистки.

Заміна турбіни

Необхідно виконати наступні дії:

D

1. Зніміть корпус насоса.
2. Витягніть турбіну з корпусу двигуна.
3. Зберіть насос у зворотній послідовності.

Зберігання

При зниженні температури нижче нуля пристрій необхідно демонтувати. Проведіть ретельну очистку і перевірте пристрій на наявність ушкоджень.



Зберігайте прилад зануреним у воду або наповненим водою при температурі вище нуля. Не допускайте потрапляння штекера у воду!

Деталі, що швидко зношуються

Указані компоненти відносяться до деталей, що швидко зношуються; дія умов гарантії на них не поширюється:

- Турбіна

Утилізація

Цей пристрій заборонено утилізувати разом із побутовими відходами! Здайте його на утилізацію через спеціальну систему повернення. Попередньо необхідно вжити заходів, щоб запобігти подальшому використанню пристрою, шляхом обрізання кабелю.

Умови гарантії

Компанія PFG надає 2 роки гарантії, починаючи від дати продажу, на всі доведені випадки дефектів у матеріалах чи дефектів виробництва. Передумовою надання гарантійних послуг є пред'явлення документа, який засвідчує факт придбання пристрою. Покупець втрачає право на гарантійне обслуговування у випадку використання пристрою не за призначенням, електричного чи механічного пошкодження, яке виникло в результаті неправильного використання, а також у випадку виконання ремонтних робіт в не уповноваженій майстерні. Ремонтні роботи можуть виконуватися лише компанією PFG та уповноваженими нею майстернями. Разом із заявкою на надання послуг у рамках гарантії необхідно відправити бракований пристрій або компонент, опис пошкодження і документ, який засвідчує придбання (на умовах врахування вартості доставки додому). Компанія PFG залишає за собою право включити у рахунок вартість монтажу. Компанія PFG не відповідає за пошкодження, які виникли у процесі транспортування. У таких випадках звертайтеся за відшкодуванням збитків до перевізника. Інші претензії, незалежно від їхнього характеру, особливо на відшкодування опосередкованих збитків, цією гарантією не передбачені. Ця гарантія не регулює взаємовідносини між покупцем і продавцем пристрою.

Перевод руководства по эксплуатации - оригинала

Указания к настоящему руководству по эксплуатации

Приобретя данную продукцию **PondoCompact**, Вы сделали хороший выбор.

Перед первым использованием прибора тщательно прочитайте инструкцию по эксплуатации и ознакомьтесь с прибором. Все работы с данным прибором и на нем разрешается проводить только при соблюдении условий данного руководства по эксплуатации.

Для обеспечения правильной и безопасной эксплуатации обязательно соблюдайте инструкции по технике безопасности.

Тщательно храните данную инструкцию по эксплуатации. В случае изменения владельца, передайте ему также и инструкцию по эксплуатации.

Символы, используемые в данном руководстве по эксплуатации

Используемые в данном руководстве по эксплуатации символы обозначают следующее:



Опасность получения телесных повреждений от опасного электрического напряжения.

Символ указывает на непосредственно угрожающую опасность, вследствие которой может наступить смерть или могут образоваться тяжелые травмы, если не будут приняты соответствующие меры.



Опасность получения телесных повреждений от общего источника опасностей

Символ указывает на непосредственно угрожающую опасность, вследствие которой может наступить смерть или могут образоваться тяжелые травмы, если не будут приняты соответствующие меры.



Важное указание для обеспечения безотказной функции.

A Ссылка на рисунок, напр., рисунок A.

→ Ссылка на другую главу.

Описание изделия

Насосы PondoCompact являются насосами для фонтанов.

- PondoCompact 500i: предназначены для использования в помещениях, шланговое соединение 13 мм (½ дюйма).
- PondoCompact 800i: предназначены для использования в помещениях, шланговое соединение 19 мм (¾ дюйма).
- PondoCompact 1200i: предназначены для использования в помещениях, шланговое соединение 19 мм (¾ дюйма).
- PondoCompact 600: предназначены для использования в помещениях и на открытом воздухе, шланговое соединение 13 мм (½ дюйма).
- PondoCompact 800: предназначены для использования в помещениях и на открытом воздухе, шланговое соединение 19 мм (¾ дюйма).
- PondoCompact 1200: предназначены для использования в помещениях и на открытом воздухе, шланговое соединение 19 мм (¾ дюйма).
- Простое регулирование расхода воды.

Комплект поставки и конструкция аппарата

<input type="checkbox"/> A	PondoCompact			Описание
	500i	600	800/800i/1200/1200i	
	Количество	Количество	Количество	
1	1	1	1	Корпус двигателя
2	1	1	–	Корпус насоса с выходом 13 мм (½ дюйма)
	1	–	1	Корпус насоса с выходом 19 мм (¾ дюйма)
3	2	4	4	Присоски

Использование прибора по назначению

PondoCompact, далее называемое "Устройство", разрешается использовать исключительно так, как указано ниже:

- Для эксплуатации с чистой водой.
- Эксплуатация при соблюдении технических данных.

На прибор распространяются следующие ограничения:

- Использовать в прудах для плавания не разрешается.
- Никогда не перекачивайте другие жидкости, кроме воды.
- Никогда не эксплуатируйте без протока воды.
- Не разрешается использование ни для производственного, ни для промышленного назначения.
- Не использовать в контакте с химикатами, пищевыми продуктами, легковоспламеняющимися или взрывчатыми материалами.
- Не подключайте к домашнему водоснабжению.

Указания по технике безопасности

От данного устройства может исходить опасность для людей и материальных ценностей, если оно будет использоваться ненадлежащим образом или не по назначению, или если не будут соблюдаться указания по технике безопасности.

Дети от 8 лет и старше, а также люди с ограниченными физическими, органолептическими или ментальными возможностями, люди с небольшим опытом и объемом знаний могут пользоваться этим устройством, находясь при этом под контролем взрослых или получив от них советы по безопасному обращению с устройством и поняв опасности при работе с ним.

Дети не должны играть с устройством.

Дети не должны чистить или ремонтировать устройство без надлежащего контроля со стороны взрослых.

Опасность из-за контакта воды с электричеством

- При неправильном подключении или ненадлежащем обращении контакт воды с электричеством может привести к смерти или тяжёлым повреждениям от удара током.
- Прежде чем погрузить руки в воду, обязательно отключите все находящиеся в воде приборы от источника напряжения.

Электрический монтаж согласно предписанию

- Электромонтаж должен соответствовать национальным строительным инструкциям и должен производиться только квалифицированными электриками.
- Лицо считается квалифицированным электриком, только когда оно на основании профессионального обучения, знания и опыта подходит для выполнения и оценки порученных работ. Выполнение работы в качестве специалиста включает в себя знание возможных опасностей и соблюдение определенных региональных и национальных норм, директив и предписаний.
- Подсоединение прибора можно производить только в том случае, когда электрические характеристики прибора совпадают с данными источника тока. Данные прибора находятся на заводской табличке, на упаковке или в данном руководстве.
- При возникновении вопросов и проблем обращайтесь к специалисту-электрику.
- Прибор должен быть защищен посредством защитного устройства от тока повреждения с максимальным расчетным током 30 мА.
- Удлинитель и распределители (например, колодки) должны быть предназначены для использования на открытом воздухе (защищены от водяных брызг).
- Защитить разъемные соединения от попадания влаги.
- Подключать прибор только к розетке, смонтированной по инструкции.

Безопасная эксплуатация

- Устройство нельзя использовать, если повреждена электрическая проводка или корпус.
- Не переносить и не тянуть устройство, держа его за электрический кабель!
- Прокладку кабеля осуществлять с обеспечением защиты от повреждений и убедиться в том, что об него нельзя споткнуться.
- Открывать корпус устройства или принадлежности к нему части только тогда, если в руководстве по эксплуатации на это четко указано.
- В устройстве нужно выполнять только те работы, которые описаны в данном руководстве по эксплуатации. Если трудности в работе устройства не устраняются, тогда просим обратиться в авторизованную сервисную службу или в случае сомнения прямо к изготовителю.
- Использовать только оригинальные запасные части и оригинальные комплектующие к устройству.
- Запрещается вносить изменения в конструкцию устройства.
- Соединительные провода не подлежат замене. Утилизировать прибор и его компоненты, если поврежден кабель.
- Не эксплуатировать прибор, если в воде находятся люди.
- Розетку и сетевой штекер беречь от попадания влаги.
- Рабочий узел содержит магнит с сильным магнитным полем, которое может повлиять на работу кардиостимулятора или имплантированных дефибрилляторов (ICD). Между имплантатом и магнитом необходимо соблюдать расстояние не менее 0,2 м.

Установка и подсоединение



Внимание! Опасное электрическое напряжение.

Возможные последствия: Смерть или травмы тяжелой степени при эксплуатации прибора в пруду для купания.

Меры защиты:

- Не эксплуатируйте прибор в пруду для купания.
- Выполняйте государственные и местные предписания.

Необходимо выполнить следующие действия:

В

1. Регулировка расхода:

- Вращение штуцера вправо: увеличение расхода.
- Вращение штуцера влево: уменьшение расхода.

2. Наденьте шланг на выход.

С

3. Установите насос так, чтобы он был полностью погружён.

- Запрещается превышать максимально допустимую глубину погружения 1 м.
- Сетевой кабель с петлёй подведите снизу к розетке.

Ввод в эксплуатацию



Работать с насосом "всухую" запрещается!

Возможные последствия: Насос будет разрушен.

Меры защиты:

- Насос должен всегда полностью находится под водой.
- Регулярно контролируйте уровень воды.

- **Включение:** Вставить сетевой штекер в розетку.
- Прибор включается немедленно.

- **Выключение:** Вынуть сетевой штекер из розетки.

Устранение неисправностей

Неисправность	Причина	Устранение
Прибор не запускается	Отсутствует напряжение в сети Заблокированный рабочий узел	Проверьте сетевое напряжение Вычистить
Недостаточная высота фонтана	Регулятор слишком закручен	Настроить регулятор
	Корпус фильтра или рабочий узел загрязнены, забит шланг	Вычистить
	Дефектный шланг	Заменить
	Шланг перегнут	Проложить шланг ровно
Только PondoCompact 1200i/1200: После непродолжительной работы устройство отключается	Рабочий узел изношен	Замените рабочий узел
	Фильтр забит, устройство выключается при перегрузке	Вычистить После остывания устройство будет автоматически включено снова
	Температура воды слишком высокая, устройство выключается при перегрузке	Соблюдайте максимально допустимую температуру воды (→см. "Технические данные"). После остывания устройство будет автоматически включено снова

Очистка и уход



Внимание! Опасное электрическое напряжение.

Возможные последствия: Смерть или тяжелые травмы.

Меры защиты:

- Электрические приборы и установки с расчетным номинальным напряжением $U > 12$ В переменного тока или $U > 30$ В постоянного тока, которые находятся в воде: перед прикосновением к воде отключать напряжение, подаваемое на приборы и установки.
- Перед работами на приборе отключать подаваемое на него напряжение.
- Обеспечивать защиту от непреднамеренного включения.

В случае необходимости выполняйте чистку прибора чистой водой и мягкой щеткой.

- Ни в коем случае не применять агрессивные моющие средства или химические растворы, так как они могут разрушить корпус или отрицательно воздействовать на функционирование прибора.
- Рекомендуемое чистящее средство при стойких отложениях извести:
 - Бытовое моющее средство без содержания хлора и уксуса.
- После очистки тщательно промыть все детали чистой водой.

Замена рабочего узла

Необходимо выполнить следующие действия:

D

1. Снимите корпус насоса.
2. Вытяните рабочий узел из корпуса двигателя.
3. Соберите насос в обратном порядке.

Хранение

При наступлении морозов прибор необходимо демонтировать. Выполните основательную чистку и проверьте прибор на наличие повреждений.



Храните прибор погруженным в воду или заполненным водой, при положительных температурах. Не допускать заливания штекера водой!

Изнашивающиеся детали

Следующие компоненты являются изнашивающимися частями, на них гарантия не распространяется:

- Рабочий узел

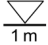




Утилизация

Не утилизировать данный прибор вместе с домашним мусором! Используйте предусмотренную для этого систему. Приведите устройство в состояние, непригодное для использования, путём отрезания кабеля.

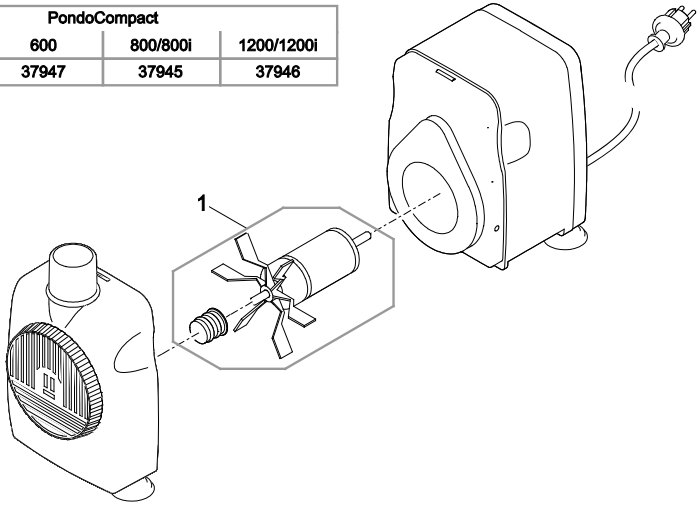
Гарантийные условия

Фирма PfG дает 2-годичную гарантию, начиная с даты продажи, на доказуемые дефекты материала и изготовления. Условием предоставления гарантийных услуг является предъявление кассового чека. Гарантийное требование теряется при ненадлежащем обращении, электрическом или механическом повреждении в результате неправильного применения, а также при ненадлежащем ремонте, выполненном неавторизованной мастерской. Ремонт разрешается выполнять только фирме PfG или мастерской, авторизованной фирмой PfG. При предъявлении гарантийных требований высылайте рекламационный прибор или дефектную часть с описанием дефекта и кассовым чеком, включая стоимость доставки, на фирму PfG. Фирма PfG оставляет за собой право выставить счет на монтажные работы. За повреждения, возникшие при транспортировке, фирма PfG ответственности не несет. О них необходимо немедленно заявить транспортной фирме. Другие притязания любого рода, в частности, косвенный ущерб, исключаются. Данная гарантия не затрагивает требований конечного заказчика по отношению к дилерам.

DE	Typ	Bemessungsspannung	Leistungsaufnahme	Förderleistung	Wassersäule	Tauchtiefe	Kabellänge	Abmessungen	Gewicht	Wassertemperatur
EN	Type	Rated voltage	Power consumption	Flow rate	Head height	Immersion depth	Cable length	Dimensions	Weight	Water temperature
FR	Type	Tension de mesure	Consommation	Capacité de refoulement	Colonne d'eau	Profondeur d'immersion	Longueur de câble	Dimensions	Poids	Température de l'eau
NL	Type	Dimensioneringsspanning	Stroomverbruik	Pompcapaciteit	Waterkolom	Dompeldiepte	Kabellengte	Afmetingen	Gewicht	Watertemperatuur
ES	Tipo	Tensión asignada	Consumo de potencia	Capacidad de elevación	Columna de agua	Profundidad de inmersión	Longitud del cable	Dimensiones	Peso	Temperatura del agua
PT	Tipo	Voltagem considerada	Consumo de potência	Débito	Coluna de água	Profundidade de imersão	Comprimento do cabo	Dimensões	Peso	Temperatura da água
IT	Tipo	Tensione nominale	Potenza assorbita	Portata	Colonna d'acqua	Profondità d'immersione	Lunghezza cavo	Dimensioni	Peso	Temperatura dell'acqua
DK	Type	Nominal spænding	Strømforbrug	Transportkapacitet	Vandsøjle	Bassindybde	Ledningslængde	Mål	Vægt	Vandtemperaturen
NO	Type	Merkespenning	Inngangseffekt	Kapasitet	Vann søyle	Nedsenkingsdybde	Kabellengde	Mål	Vekt	Vanntemperatur
SE	Typ	övre märkspänning	Effekt	Matningsprestanda	Vattenpelare	Doppningsdjup	Kabellängd	Mått	Vikt	Vattentemperatur
FI	Tyyppi	mitoitussännite	Ottoteho	Syöttöteho	Vesipylväs	Upotusvyvyys	Kaapelin pituus	Mitat	Paino	Veden lämpötila
HU	Típus	mért feszültség	Teljesítményfelvétel	Szállítási teljesítmény	Vízoszlop	Merülési mélység	Kábelhossz	Méreték	Súly	Víz hőmérséklet
PL	Typ	napięcie znamionowe	Pobór mocy	Wydajność pompowania	Ślup wody	Głębokość zanurzenia	Długość kabla	Wymiary	Ciężar	Temperatura wody
CZ	Typ	domezovací napětí	Příkon	Dopravní výkon	Vodní sloupec	Hĺoubka ponoření	Délka kabelu	Rozměry	Hmotnost	Teplota vody
SK	Typ	dimenzačné napätie	Prikon	Dopravný výkon	Vodný stĺpec	Hĺbka ponorenia	Dĺžka kábla	Rozmery	Hmotnosť	Teplota vody
SI	Tip	dimenzionirana napetost	Nazivna moč	Črplana zmogljivost	Vodni steber	Potopna globina	Dolžina kabla	Dimenzije	Teža	Temperatura vode
HR	Tip	gornji nazivni napon	Prijemna snaga	Protočni kapacitet	Vodeni stup	Dubina uranjanja	Priključci	Dimenzije	Težina	Temperatura vode
RO	Tip	tensiunea măsurată	Putere consumată	Debit de pompare	Coloană de apă	Adâncime de imersie	Lungime cablu	Dimensiuni	Greutate	Temperatura apei
BG	Тип	номинално напрежение	Консумирана мощност	Дебит	Воден стълб	дълбочина на потапяне	Дължина на кабелите	Размери	Тегло	Температурата на водата
UA	Тип	розрахункова напруга	Споживана потужність	Продуктивність	Водяний стовп	Глибина занурення	Довжина кабелю	Розміри	Вага	Температура води
RU	Тип	расчетное напряжение	Потребляемая мощность	Производительность	Водяной столб	Глубина погружения	Длина кабеля	Размеры	Вес	Температура воды
Pondo Compact	500i	AC 230 V, 50 Hz	5 W	≤ 500 l/h	≤ 0.8 m	≤ 1 m	1.5 m	47 × 35 × 55 mm	0,2 kg	+4 ... +35 °C
	800i	AC 230 V, 50 Hz	20 W	≤ 750 l/h	≤ 1.5 m	≤ 1 m	1.5 m	75 × 55 × 90 mm	0,6 kg	+4 ... +35 °C
	1200i	AC 230 V, 50 Hz	25 W	≤ 1200 l/h	≤ 2.0 m	≤ 1 m	1.5 m	75 × 55 × 90 mm	0,8 kg	+4 ... +35 °C
	600	AC 230 V, 50 Hz	11 W	≤ 600 l/h	≤ 1.25 m	≤ 1 m	10 m	62 × 45 × 78 mm	1,0 kg	+4 ... +35 °C
	800	AC 230 V, 50 Hz	20 W	≤ 750 l/h	≤ 1.5 m	≤ 1 m	10 m	75 × 55 × 90 mm	1,2 kg	+4 ... +35 °C
	1200	AC 230 V, 50 Hz	25 W	≤ 1200 l/h	≤ 2.0 m	≤ 1 m	10 m	75 × 55 × 90 mm	1,2 kg	+4 ... +35 °C

	IP 68 				
DE	Staubdicht. Wasserdicht bis 1 m Tiefe.	Bei Frost das Gerät deinstallieren.	Mögliche Gefahren für Personen mit Herzschritt-machern!	Vor direkter Sonneneinstrahlung schützen.	Lesen Sie die Gebrauchsanleitung.
GB	Dust tight. Submersible to 1 m depth.	Remove the unit at temperatures below zero (centigrade).	Possible hazard for persons wearing pace makers!	Protect from direct sun radiation.	Read the operating instructions.
FR	Imperméable aux poussières. Étanche à l'eau jusqu'à une profondeur de 1 m.	Retirer l'appareil en cas de gel.	Dangers possibles pour des personnes ayant des stimulateurs cardiaques !	Protéger contre les rayons directs du soleil.	Lire la notice d'emploi.
NL	Stofdicht. Waterdicht tot een diepte van 1 m.	Bij vorst het apparaat deinstalleren.	Mogelijke gevaren voor mensen met een pacemaker!	Beschermen tegen direct zonlicht.	Lees de gebruiksaanwijzing.
ES	A prueba de polvo. Impermeable al agua hasta 1 m de profundidad.	Desinstale el equipo en caso de heladas.	Posibles peligros para las personas con marcapasos.	Protéjase contra la radiación directa del sol.	Lea las instrucciones de uso.
PT	À prova de pó. À prova de água até 1 m de profundidade.	Em caso de geada, desinstalar o aparelho.	Eventuais perigos para pessoas com pace-makers!	Proteger contra radiação solar directa.	Leia as instruções de utilização.
IT	A tenuta di polvere. Impermeabile all'acqua fino a 1 m di profondità.	In caso di gelo disinstallare l'apparecchio.	Possibili pericoli per persone con pacemaker!	Proteggere contro i raggi solari diretti.	Leggere le istruzioni d'uso!
DK	Støvtæt. Vandtæt ned til 1 m dybde.	Afmonter apparatet ved frostvej.	Mulig fare for personer med pacemaker.	Beskyt mod direkte sollys.	Læs brugsanvisningen.
NO	Støvtett. Vanntett ned til 1 m dyp.	Ved frost, demonter apparatet.	Kan være farlig for personer med pacemaker!	Beskytt mot direkte sollys.	Les bruksanvisningen.
SE	Damtät. Vattentät till 1 m djup.	Demontera apparaten innan första frosten.	Möjlig risk för personer med pacemaker!	Skydda mot direkt solstrålning.	Läs igenom bruksanvisningen.
FI	Pölytiivis. Vesitiivis 1 m syvyteen asti	Laitte purettava ennen pakkasia.	Mahdollinen vaara sydämentahdistinta käytävälle henkilöille!	Suojattava suoralta auringonvalolta.	Lue käyttöohje.
HU	Portómitelt. Vizálló 1 m-es mélységig.	Fagy esetén a készüléket szerelje le.	A készülék veszélyes lehet szívritmus-szabályozóval rendelkező személyekre!	Óvja közvetlen napsugárzástól.	Olvassa el a használati útmutatót.
PL	Pyłoszczelny. Wodoszczelny do 1 m głębokości.	W razie mrozu zdeinstalować urządzenie.	Możliwość wystąpienia zagrożenia dla osób ze stimulatorami.	Chronić przed bezpośrednim nasłonecznieniem.	Przeczytać instrukcję użytkowania!
CZ	Prachotěsný. Vodotěsný do hloubky 1 m.	Při mrazu přístroj odinstalovat.	Možná nebezpečí pro osoby s kardiostimulátory!	Chránit před přímým slunečním zářením.	Přečtěte Návod k použití!
SK	Prachotesný. Vodotesný do hĺbky 1 m.	Pri mraze prístroj odinštalovať.	Možné nebezpečenstvo pre osoby s kardiostimulátormi!	Chránit pred priamym slnečným žiarením.	Prečítajte si Návod na použitie.
SI	Ne prepušča prahu. Ne prepušča vode do globinen 1 m.	Ob zmrzali demontirajte napravo.	Obstaja nevarnost za ljudi s srčnim spodbujevalnikom!	Zaščitite pred neposrednimi sončnimi žarki.	Preberite navodila za uporabo!
HR	Ne propušta prašinu. Ne propušta vodu do 1 m dubine.	U slučaju mraza deinstalirajte uređaj.	Moguće opasnosti za nositelje elektrostimulatora!	Zaštite od izravno sunčevog zračenja.	Pročitajte upute za upotrebu!
RO	Etanș la praf. Etanș la apă, până la o adâncime de 1 m.	Dezinstalați aparatul pe timp de îngheț.	Posibile pericol pentru persoane cu by-pass cardiac !	Protejați împotriva razelor directe ale soarelui.	Citiți instrucțiunile de utilizare !
BG	Защитено от прах. Водоустойчив до дълбочина 1 м.	При ниски температури и опасност от замръзване деинсталирайте уреда.	Възможен риск за хора с пейсмейкър!	Да се пазят от слънчеви лъчи.	Прочетете упътването.
UA	Пилонепроникний. Водонепроникний до 1 м.	Перед морозами пристрій необхідно демонтувати.	Небезпека для осіб з кардіостимулятором.	Пристрій повинен бути захищений від прямого сонячного випромінювання.	Читайте інструкцію.
RU	Пыленепрониц. Водонепрониц. на глубине до 1 м.	При наступлении морозов прибор демонтировать.	Возможная опасность для лиц с кардиостимулятором!	Защищать от прямого воздействия солнечных лучей.	Прочитайте инструкцию по использованию.

PondoCompact				
Pos.	500i	600	800/800i	1200/1200i
1	37940	37947	37945	37946



PCT0012



PfG GmbH
Tecklenburger Straße 161
D - 48469 Hörstel
Germany
www.pontec.com

CE

37619/04-16