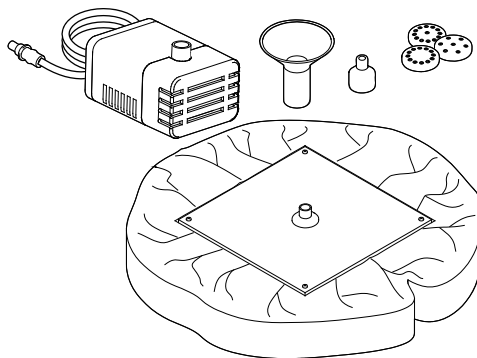
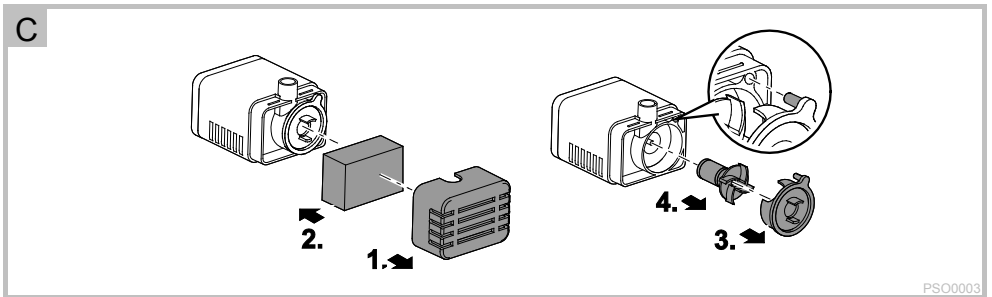
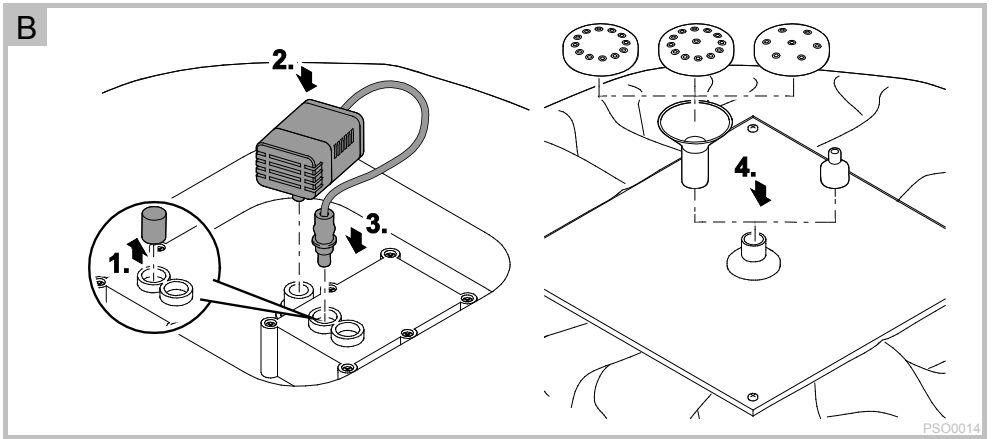
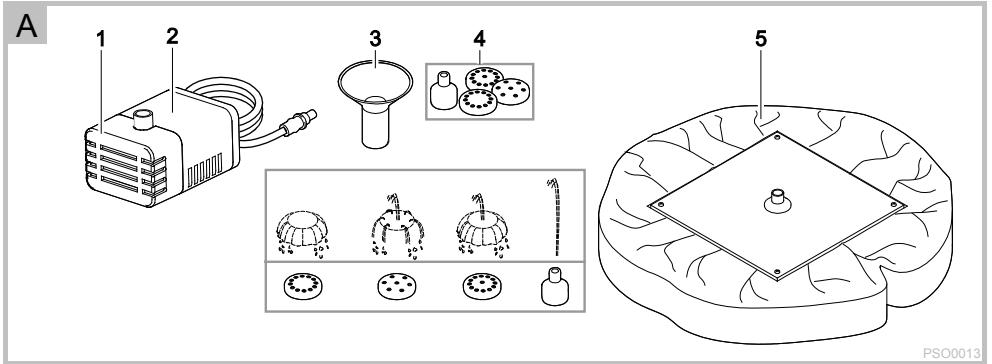




- DE **Gebrauchsanleitung**
- EN **Operating instructions**
- FR **Notice d'emploi**
- NL **Gebruiksaanwijzing**
- ES **Instrucciones de uso**
- PT **Instruções de uso**
- IT **Istruzioni d'uso**
- DA **Brugsanvisning**
- NO **Bruksanvisning**
- SV **Bruksanvisning**
- FI **Käyttöohje**
- HU **Használati útmutató**
- PL **Instrukcja użytkowania**
- CS **Návod k použití**
- SK **Návod na použitie**
- SL **Navodila za uporabo**
- HR **Uputa o upotrebi**
- RO **Instrucțiuni de folosință**
- BG **Упътване за употреба**
- UK **Посібник з експлуатації**
- RU **Руководство по эксплуатации**

# PondoSolar Lily Island





## Original Gebrauchsanleitung

### **WARNUNG**

- Dieses Gerät kann von Kindern ab 8 Jahren und darüber sowie von Personen mit verringerten physischen, sensorischen oder mentalen Fähigkeiten oder Mangel an Erfahrung und Wissen benutzt werden, wenn sie beaufsichtigt oder bezüglich des sicheren Gebrauchs des Gerätes unterwiesen wurden und die daraus resultierenden Gefahren verstehen.
- Kinder dürfen nicht mit dem Gerät spielen.
- Reinigung und Benutzerwartung dürfen nicht von Kindern ohne Beaufsichtigung durchgeführt werden.
- Eine beschädigte Anschlussleitung kann nicht ersetzt werden. Gerät entsorgen.

#### Sicherheitshinweise

- Gerät nicht an der elektrischen Leitung tragen oder ziehen.
- Nur Original-Ersatzteile und –Zubehör für das Gerät verwenden.
- Pumpe nur mit dem im Lieferumfang enthaltenen Solarmodul betreiben.
- Harte Stöße und Erschütterungen des Gerätes vermeiden.
- Niemals technische Änderungen am Gerät vornehmen.

#### Hinweise zu dieser Gebrauchsanleitung

Mit dem Kauf des Produkts **PondoSolar Lily Island** haben Sie eine gute Wahl getroffen.

Lesen Sie vor der ersten Benutzung des Gerätes die Anleitung sorgfältig und machen Sie sich mit dem Gerät vertraut.

Alle Arbeiten an und mit diesem Gerät dürfen nur gemäß der vorliegenden Anleitung durchgeführt werden.

Beachten Sie unbedingt die Sicherheitshinweise für den richtigen und sicheren Gebrauch.

Bewahren Sie diese Anleitung sorgfältig auf. Bei Besitzerwechsel geben Sie bitte die Anleitung weiter.

#### Symbole in dieser Anleitung

##### Warnhinweise



##### **HINWEIS**

Informationen, die zum besseren Verständnis oder der Vorbeugung möglicher Sach- oder Umweltschäden dienen.

##### Weitere Hinweise

- A Verweis auf eine Abbildung, z. B. Abbildung A.
- Verweis auf ein anderes Kapitel.

## Lieferumfang

<input type="checkbox"/> A	Anzahl	Beschreibung
1	1	Pumpengehäuse
2	1	Pumpe mit Ausgang und Anschlussleitung
3	1	Düsenhalterung
4	4	Düsenaufsatz
5	1	Schwimmer mit integriertem Solarmodul

## Bestimmungsgemäße Verwendung

PondoSolar Lily Island, "Gerät" genannt, darf ausschließlich wie folgt verwendet werden:

- Zur Erzeugung einer Wasserfontäne in Teichen.
- Zum Betrieb mit sauberem Wasser.
- Betrieb unter Einhaltung der technischen Daten.

Für das Gerät gelten folgende Einschränkungen:

- Niemals andere Flüssigkeiten als Wasser fördern.
- Niemals ohne Wasserdurchfluss betreiben.
- Nicht für gewerbliche oder industrielle Zwecke verwenden.
- Nicht in Verbindung mit Chemikalien, Lebensmitteln, leicht brennbaren oder explosiven Stoffen einsetzen.
- Nicht an die Hauswasserversorgung anschließen.

## Aufstellen und Anschließen



### HINWEIS

Die Pumpe darf nicht trockenlaufen. Andernfalls wird die Pumpe zerstört.

- Pumpe nur getaucht betreiben.

So gehen Sie vor:

B

1. Stopfen aus Anschluss ziehen.
  - Stopfen schützt Elektronik vor Wasser.
  - Bei abgezogenem Stecker den Stopfen einstecken.
2. Pumpe mit Schwimmer verbinden.
3. Anschlussleitung in Buchse stecken.
  - Stecker vollständig (bis zum Anschlag) in die Buchse drücken, damit die Verbindung wasserdicht ist.
  - Einschalten: Pumpe mit dem Solarmodul verbinden.
  - Ausschalten: Solarmodul von Pumpe trennen.
4. Düseneinheit zusammensetzen und auf Schwimmer stecken.
5. Schwimmer auf Wasseroberfläche setzen.

## Störungsbeseitigung

Störung	Ursache	Abhilfe
Pumpe läuft nicht an	Keine Verbindung zum Solarmodul	Pumpe und Solarmodul verbinden. Anschlussleitung korrekt einstecken.
	Solarmodul ist verschmutzt	Reinigen
	Laufeinheit ist blockiert	Reinigen
Pumpe fördert kaum oder nicht	Filter ist verstopft	Pumpe öffnen, Filter entnehmen, reinigen
	Düsenheit ist verstopft	Düsenheit abziehen, reinigen
	Laufeinheit ist abgenutzt	Ersetzen
	Sonneneinstrahlung ist zu gering	Direkte Sonneneinstrahlung

## Reinigung und Wartung

Zum Reinigen oder Warten muss das Gerät aus dem Wasser genommen werden.

### Gerät reinigen



#### HINWEIS

Empfehlung zur Reinigung:

- Gerät nach Bedarf, aber mindestens 2-mal jährlich, reinigen.
- An der Pumpe besonders Laufeinheit und Pumpengehäuse reinigen.
- Keine aggressiven Reinigungsmittel oder chemische Lösungen verwenden, da sie das Gehäuse beschädigen oder die Funktion des Geräts beeinträchtigen können.
- Empfohlene Reinigungsmittel bei hartnäckigen Verkalkungen:
  - Pumpenreiniger PumpClean von OASE.
  - Essig- und chlorfreien Haushaltsreiniger.
- Pumpe von außen reinigen.
  - Zur Unterstützung eine weiche Bürste verwenden.
- Nach dem Reinigen alle Teile mit klarem Wasser gründlich abspülen.

So gehen Sie vor:

1. Gerät auseinanderbauen.
2. Filtergehäuse und Laufeinheit reinigen. (→ Laufeinheit ersetzen)
3. Düseneinheit auseinanderziehen.
4. Alle Teile reinigen.
  - Zur Unterstützung eine weiche Bürste verwenden.
  - Teile mit klarem Wasser abspülen.
5. Solarmodul mit einem feuchten Putztuch reinigen und trocken reiben.
6. Gerät in umgekehrter Reihenfolge zusammenbauen.

### Laufeinheit ersetzen

So gehen Sie vor:

C

1. Filtergehäuse von der Pumpe abziehen.
2. Filterschwamm dem Filtergehäuse entnehmen und ausspülen.
3. Abdeckung der Laufeinheit abziehen (Steckverschluss, vorsichtig heraushebeln).
4. Laufeinheit herausziehen und reinigen oder ersetzen.
5. Gerät in umgekehrter Reihenfolge zusammenbauen.

### Verschleißteile

- Filterschaum
- Laufeinheit

### Lagern/Überwintern

Beachten Sie den zulässigen Betriebstemperaturbereich. (→ Technische Daten)

- Bei Überschreiten oder Unterschreiten der Grenzwerte müssen Sie das Gerät deinstallieren. Führen Sie eine gründliche Reinigung durch und prüfen Sie das Gerät auf Beschädigungen.
- Pumpe getaucht und frostfrei lagern.

## Entsorgung



### HINWEIS

Dieses Gerät enthält elektronische Bauteile und darf nicht als Hausmüll entsorgt werden.

- Gerät durch Abschneiden der Kabel unbrauchbar machen.
- Gerät über das dafür vorgesehene Rücknahmesystem entsorgen.

## Garantiebedingungen

PfG gewährt 2 Jahre Garantie ab Verkaufsdatum auf nachweisbare Material- und Fabrikationsfehler. Voraussetzung für die Garantieleistung ist die Vorlage des Kaufbeleges. Der Garantieanspruch erlischt bei unsachgemäßer Handhabung, elektrischer oder mechanischer Beschädigung durch missbräuchliche Anwendung sowie bei unsachgemäßer Reparatur durch nicht autorisierte Werkstätten. Reparaturen dürfen nur von PfG oder von PfG autorisierten Werkstätten durchgeführt werden. Bei der Anmeldung von Garantieansprüchen senden Sie das beanstandete Gerät oder das defekte Teil mit Fehlerbeschreibung und Kaufbeleg frei Haus an PfG. PfG behält sich vor Montagekosten in Rechnung zu stellen. Für Transportschäden haftet PfG nicht. Diese müssen umgehend gegen den Transporteur geltend gemacht werden. Weitergehende Ansprüche, gleich welcher Art, insbesondere für Folgeschäden, sind ausgeschlossen. Diese Garantie berührt nicht die Ansprüche des Endkunden gegen den Händler.

## Translation of the original Operating Instructions

### **WARNING**

- This unit can be used by children aged 8 and above and by persons with reduced physical, sensory or mental capabilities or lack of experience and knowledge if they are supervised or have been instructed on how to use the unit in a safe way and they understand the hazards involved.
- Do not allow children to play with the unit.
- Only allow children to carry out cleaning and user maintenance under supervision.
- A damaged connection cable cannot be replaced. Dispose of the unit.

### **Safety information**

- Never carry or pull the unit by the electrical cable.
- Only use original spare parts and accessories for the unit.
- Operate the pump exclusively with the solar module included in the delivery.
- Protect the unit from knocks or vibration.
- Never carry out technical changes to the unit.

### **Information about these operating instructions**

You made a good choice with the purchase of this product **PondoSolar Lily Island**.

Prior to commissioning the unit, please read the instructions of use carefully and fully familiarise yourself with the unit. Ensure that all work on and with this unit is only carried out in accordance with these instructions.

Adhere to the safety information for the correct and safe use of the unit.

Keep these instructions in a safe place! Please also hand over the instructions when passing the unit on to a new owner.

### **Symbols used in these instructions**

#### **Warnings**



#### **NOTE**

Information for the purpose of clarification or for preventing possible damage to assets or to the environment.

### **Additional information**

- A Reference to a figure, e.g. Fig. A.
- Reference to another section.

## Scope of delivery

<input type="checkbox"/> A	Quantity	Description
1	1	Pump housing
2	1	Pump with outlet and connection line
3	1	Nozzle holding fixture
4	4	Nozzle attachment
5	1	Floater with integrated solar module

## Intended use

PondoSolar Lily Island, referred to as "unit", may only be used as specified in the following:

- For creating a water fountain in a pond.
- For operation with clean water.
- Operate in accordance with instructions.

The following restrictions apply to the unit:

- Never use the unit to convey fluids other than water.
- Never run the unit without water.
- Do not use for commercial or industrial purposes.
- Do not use in conjunction with chemicals, foodstuff, easily flammable or explosive substances.
- Do not connect to the domestic water supply.

## Installation and connection



### NOTE

Prevent the pump from running dry. Otherwise the pump will be destroyed.

- Only operate the pump when it is immersed.

How to proceed:

B

1. Pull the stop plug from the connection.
  - The stop plug protects the electronic system from the water.
  - When the electrical plug is pulled, insert the stop plug.
2. Connect the pump with the floater.
3. Insert the connection line in the socket.
  - Push the plug completely into the socket (up to the stop) to ensure that the connection is water-tight.
  - Switching on: Connect the pump with the solar module.
  - Switching off: Disconnect the solar module from the pump.
4. Assemble the nozzle unit and install on floater.
5. Position the floater on the surface of the water.

## Remedy of faults

Malfunction	Cause	Remedy
Pump does not start.	No connection to the solar module.	Connect the pump to the solar module. Correctly insert the connection cable.
	The solar module is soiled.	Clean
	The impeller unit is blocked	Clean
Insufficient or no pump delivery.	The filter is clogged.	Open the pump, remove and clean the filter.
	The nozzle unit is clogged.	Remove and clean the nozzle unit.
	The impeller unit is worn.	Replace
	Insufficient sunlight	Direct sunlight



## Maintenance and cleaning

The unit has to be taken out of the water for cleaning or maintenance.

### Cleaning the unit



#### NOTE

Recommendation regarding cleaning:

- Clean the unit as required but at least twice a year.
- When cleaning the pump, pay particular attention to the cleaning of the impeller unit and pump housing.
- Do not use aggressive cleaning agents or chemical solutions as they could attack the housing or impair the function of the unit.
- Recommended cleaning agent for removing stubborn limescale deposits:
  - Pump cleaning agent PumpClean from OASE.
  - Vinegar- and chlorine-free household cleaning agent.
- Clean the outside of the pump.
  - Use a soft brush as an aid.
- After cleaning, thoroughly rinse all parts in clean water.

How to proceed:

1. Disassemble the unit.
2. Clean the filter housing and impeller unit. (→ Replacing the impeller unit)
3. Pull the nozzle unit apart.
4. Clean all parts.
  - Use a soft brush as an aid.
  - Rinse parts in clean water.
5. Clean the solar module with a damp cloth and wipe dry.
6. Reassemble the unit in the reverse order.

### Replacing the impeller unit

How to proceed:

C

1. Pull the filter housing from the pump.
2. Remove the foam filter from the filter housing and rinse it out.
3. Pull the cover off the impeller unit (push-fit fastening, lever out carefully).
4. Pull out the impeller unit and clean or replace.
5. Reassemble the unit in the reverse order.

### Wear parts

- Foam filter
- Impeller unit

### Storage/overwintering

Observe the permissible operating temperature range. (→ Technical data)

- If the limit values are exceeded or gone below, it is necessary to remove the unit. Clean the unit thoroughly and check it for damage.
- Store the pump submerged and in a frost-free environment.

## Disposal



### NOTE

This unit contains electronic components - do not dispose of this unit with domestic waste.

- Render the unit unusable by cutting off the cables.
- Dispose of the unit by using the return system provided for this purpose.

## Guarantee conditions

PfG grants a 2 year guarantee from the date of sale on proven material and manufacturing faults. Prerequisite for our guarantee is the presentation of the purchase receipt. Our guarantee will become null and void if the unit is misused, electrically or mechanically damaged by inappropriate use and improper repair by non-authorized workshops. Repairs are reserved for workshops authorised by PfG or by PfG itself. In the case of warranty claims, please return the defective unit or part freight paid to PfG together with a description of the fault and the purchase receipt. PfG reserves the right to invoice repair costs. PfG is not liable for transport damage. Any damage must be claimed against the carrier. Further claims of whatever type, especially consequential damage, are excluded. This guarantee does not affect the final customer's claims against the dealer.

Traduction de la notice d'emploi originale

## **AVERTISSEMENT**

### • Attention :

Dans le cas où cet appareil serait utilisé par des mineurs de moins de 8 ans ainsi que par des personnes souffrant d'un handicap mental ou plus généralement par des personnes manquant d'expérience, un adulte averti devra être présent, qui renseignera le mineur ou la personne fragilisée concernée sur le bon emploi de ce matériel. Les enfants ne doivent pas jouer avec cet appareil. Ne pas laisser un enfant sans surveillance pour le nettoyage ou l'entretien.

### • Un câble de raccordement endommagé ne peut pas être remplacé. Mettre l'appareil au rebut.

### Consignes de sécurité

- Ne pas porter ou tirer l'appareil par les câbles électriques.
- N'utiliser que des pièces de rechange et des accessoires d'origine pour l'appareil.
- Utiliser la pompe uniquement avec le panneau solaire fourni.
- Éviter de soumettre l'appareil à des secousses et des impacts violents.
- Ne jamais procéder à des modifications techniques sur l'appareil.

### Remarques relatives à cette notice d'emploi

Avec l'acquisition du produit, **PondoSolar Lily Island** vous avez fait le bon choix.

Avant la première utilisation de l'appareil, lire attentivement cette notice d'emploi et se familiariser avec l'appareil. Tous les travaux effectués avec et sur cet appareil devront être exécutés conformément aux directives ci-jointes.

Respecter impérativement les consignes de sécurité relatives à une utilisation correcte et en toute sécurité.

Conserver soigneusement cette notice d'emploi. Lors d'un changement de propriétaire, prière de transmettre également cette notice d'emploi.

### Symboles dans cette notice d'emploi

#### Avertissements



#### **REMARQUE**

Informations permettant d'assurer une meilleure compréhension et d'éviter des dommages matériels ou environnementaux.

#### Autres remarques

A Renvoi à l'illustration, p. ex. Figure A.

→ Renvoi à un autre chapitre.

## Pièces faisant partie de la livraison

<input type="checkbox"/> A	Nombre	Descriptif
1	1	Corps de pompe
2	1	Pompe avec sortie et câble de raccordement
3	1	Support d'ajutage
4	4	Embout d'ajutage
5	1	Flotteur avec panneau solaire intégré

## Utilisation conforme à la finalité

PondoSolar Lily Island, appelé par la suite «appareil», doit être utilisé exclusivement comme suit :

- Pour la réalisation d'une fontaine d'eau dans les pièces d'eau.
- Pour une exploitation avec de l'eau propre.
- Exploitation dans le respect des données techniques.

Les restrictions suivantes sont valables pour l'appareil :

- Ne jamais refouler des liquides autres que de l'eau.
- Ne jamais utiliser sans débit d'eau.
- Ne pas utiliser à des fins commerciales ou industrielles.
- Ne pas utiliser en relation avec des produits chimiques, des produits alimentaires, des matériaux facilement inflammables ou explosifs.
- A ne pas raccorder à l'alimentation en eau potable.

## Mise en place et raccordement



### REMARQUE

La pompe ne doit pas fonctionner en marche à sec. Le cas contraire risque de détériorer la pompe.

- Utiliser la pompe uniquement en immergé.

Voici comment procéder :

B

1. Enlever le capuchon de la prise.
  - Le capuchon protège le système électronique de l'eau.
  - Mettre le capuchon en place lorsque la fiche mâle est débranchée.
2. Relier la pompe au flotteur.
3. Brancher le câble de raccordement dans la douille.
  - Complètement enfoncer la fiche mâle (jusqu'en butée) dans la douille pour que la connexion soit étanche.
  - Mettre en circuit : brancher la pompe au panneau solaire.
  - Mettre hors circuit : débrancher le panneau solaire de la pompe.
4. Assembler l'unité d'ajutage et la fixer sur le flotteur.
5. Déposer le flotteur sur la surface d'eau.

## Dépannage

Défaut	Cause	Remède
La pompe ne démarre pas	Pas de connexion avec le panneau solaire	Relier la pompe au panneau solaire. Enfiler correctement le câble de branchement.
	Le panneau solaire est encrassé	Le nettoyer
	L'unité de fonctionnement est bloquée	La nettoyer
La pompe refoule à peine ou pas du tout	Le filtre est colmaté	Ouvrir la pompe, sortir le filtre et le nettoyer
	L'unité d'ajutage est colmatée	Sortir l'unité d'ajutage et la nettoyer
	L'unité de fonctionnement est usée	La remplacer
	Le rayonnement solaire est insuffisant	Rayonnement soleil direct

## Nettoyage et entretien

Il est nécessaire de sortir l'appareil de l'eau pour le nettoyage ou l'entretien.

### Nettoyage de l'appareil



#### REMARQUE

Recommandations de nettoyage :

- Nettoyer l'appareil lorsque nécessaire, mais au moins 2 fois par an.
- Nettoyer en particulier l'unité de fonctionnement et le corps de la pompe.
- N'utiliser ni des produits de nettoyage agressifs, ni des solutions chimiques qui risqueraient d'attaquer le corps ou d'entraver le fonctionnement de l'appareil.
- Produits de nettoyage recommandés en cas d'entartrages tenaces :
  - Nettoyant pour pompe PumpClean de OASE.
  - Détergents ménagers exempts de vinaigre et de chlore.
- Nettoyer la pompe de l'extérieur.
  - Pour mieux la nettoyer, utiliser une brosse douce.
- Après le nettoyage, rincer méticuleusement toutes les pièces à l'eau claire.

Voici comment procéder :

1. Désassembler l'appareil.
2. Nettoyer le corps du filtre et l'unité de fonctionnement (→ Remplacer l'unité de fonctionnement)
3. Désassembler l'unité d'ajutage.
4. Nettoyer toutes les pièces.
  - Pour un meilleur nettoyage, utiliser une brosse douce.
  - Rincer les pièces à l'eau claire.
5. Nettoyer le panneau solaire avec un chiffon humide et le sécher en frottant.
6. Remonter l'appareil en suivant l'ordre inverse.

### Remplacer l'unité de fonctionnement

Voici comment procéder :

C

1. Sortir le corps du filtre de la pompe.
2. Retirer la mousse filtrante du corps de filtre et la rincer.
3. Enlever le couvercle de l'unité de fonctionnement (tourner le verrouillage à baïonnette avec précaution).
4. Sortir l'unité de fonctionnement et la nettoyer ou la remplacer.
5. Remonter l'appareil en suivant l'ordre inverse.

### Pièces d'usure

- Mousse filtrante
- Unité de fonctionnement

### Stockage / entreposage pour l'hiver

Respecter la plage de température de service admissible. (→ Caractéristiques techniques)

- En cas de dépassement positif ou négatif des valeurs limites, désinstaller l'appareil. Effectuer un nettoyage minutieux et contrôler l'appareil pour déceler tout dommage éventuel.
- Conserver la pompe immergée et à l'abri du gel.

## Recyclage



### REMARQUE

Cet appareil contient des composants électroniques et ne doit pas être jeté avec les ordures ménagères.

- Rendre l'appareil inutilisable en sectionnant le câble.
- Mettre l'appareil au rebut via le système de reprise prévu à cet effet.

## Conditions de garantie

PfG assure une garantie de 2 ans à partir de la date de vente pour tout défaut de matériel ou de fabrication. La garantie est valable uniquement sur présentation du bon d'achat. Le recours en garantie s'annule lors d'une manipulation non conforme à la finalité, lors de dommage électrique ou mécanique entraîné par une utilisation abusive ainsi que lors de réparation incorrecte effectuée par un atelier de réparation non autorisé. Les réparations ne doivent être effectuées que par PfG ou par des ateliers de réparation habilités par PfG. Lors de la déclaration de recours en garantie, prière de faire parvenir à PfG la pièce ou l'appareil défectueux avec une description du défaut ainsi que le bon d'achat franco domicile. PfG se réserve le droit de facturer des coûts de main d'œuvre. PfG décline toute responsabilité pour des dommages survenus pendant le transport. Ces derniers devront être immédiatement déclarés auprès du transporteur. Toutes réclamations ultérieures, de quelque nature que ce soit, en particulier les dommages consécutifs, sont exclues. Cette garantie n'a aucun effet sur les réclamations du consommateur final vis-à-vis du négociant.

## Vertaling van de oorspronkelijke gebruiksaanwijzing

### **WAARSCHUWING**

- Dit apparaat kan worden gebruikt door kinderen vanaf 8 jaar en daarnaast door personen met verminderde fysieke, sensorische of mentale vermogens of een gebrek aan ervaring en kennis, mits zij onder toezicht staan of geïnstrueerd werden over het veilige gebruik van het apparaat en de gevaren begrijpen, die hiermee samenhangen.
- Kinderen mogen niet met het apparaat spelen.
- Reiniging en onderhoud door de gebruiker mogen niet worden uitgevoerd door kinderen, die niet onder toezicht staan.
- Een beschadigd aansluitsnoer kan niet worden vervangen. Apparaat afvoeren.

#### Veiligheidsinstructies

- Apparaat niet aan het elektrische snoer dragen of trekken.
- Alleen originele onderdelen en toebehoren voor het apparaat toepassen.
- Pumpe nur mit dem im Lieferumfang enthaltenen Solarmodul betreiben.
- Harde schokken en trillingen van het apparaat vermijden.
- Het apparaat nooit aan technische modificaties onderwerpen.

#### Instructies betreft deze gebruiksaanwijzing

Met de aanschaf van het product **PondoSolar Lily Island** heeft u een goede keuze gemaakt.

Voordat u het apparaat in gebruik neemt dient u de gebruiksaanwijzing zorgvuldig door te lezen en zich met het apparaat vertrouwd te maken. Alle werkzaamheden aan en met dit apparaat mogen uitsluitend verricht worden als ze conform de onderhavige handleiding zijn.

Houdt u zich voor een juist en veilig gebruik stipt aan de veiligheidsvoorschriften.

Bewaar deze gebruiksaanwijzing zorgvuldig. Geef de gebruiksaanwijzing aan de nieuwe eigenaar wanneer het apparaat van eigenaar verwisselt.

#### Symbolen in deze handleiding

##### Waarschuwingen



#### **OPMERKING**

Informatie, die voor een beter begrip of preventie van mogelijke materiële of milieuschade is bedoeld.

#### Overige instructies

- A Verwijst naar een afbeelding, bijvoorbeeld afbeelding A.
- Verwijst naar een ander hoofdstuk.

## Leveringsomvang

<input type="checkbox"/> A	Anzahl	Beschreibung
1	1	Pumpengehäuse
2	1	Pumpe mit Ausgang und Anschlussleitung
3	1	Düsenhalterung
4	4	Düsenaufsatz
5	1	Schwimmer mit integriertem Solarmodul

## Beoogd gebruik

PondoSolar Lily Island, verder "apparaat" genoemd, mag alleen als volgt worden gebruikt:

- Voor waterfonteinen in vijvers.
- Voor gebruik met schoon water.
- Gebruik onder naleving van de technische gegevens.

De volgende inperkingen gelden voor het apparaat:

- Transporteer nimmer andere vloeistoffen dan water.
- Nooit gebruiken zonder doorstromend water.
- Niet gebruiken voor commerciële of industriële doeleinden.
- Niet gebruiken in combinatie met chemicaliën, levensmiddelen, licht brandbare of explosieve stoffen.
- Niet op de drinkwatervoorziening aansluiten.

## Plaatsen en aansluiten



### OPMERKING

Die Pumpe darf nicht trockenlaufen. Andernfalls wird die Pumpe zerstört.

- Pumpe nur getaucht betreiben.

Zo gaat u te werk:

- B
1. Stopfen aus Anschluss ziehen.
    - Stopfen schützt Elektronik vor Wasser.
    - Bei abgezogenem Stecker den Stopfen einstecken.
  2. Pumpe mit Schwimmer verbinden.
  3. Anschlussleitung in Buchse stecken.
    - Stecker vollständig (bis zum Anschlag) in die Buchse drücken, damit die Verbindung wasserdicht ist.
    - Einschalten: Pumpe mit dem Solarmodul verbinden.
    - Ausschalten: Solarmodul von Pumpe trennen.
  4. Düseneinheit zusammensetzen und auf Schwimmer stecken.
  5. Schwimmer auf Wasseroberfläche setzen.

## Storing verhelpen

Storing	Oorzaak	Remedie
Pomp loopt niet aan	Geen verbinding met zonne-energiemodule	Pomp en zonne-energiemodule verbinden. Stekker van aansluitleiding correct plaatsen
	Zonne-energiemodule is vervuld	Reinigen
	Loopunit is geblokkeerd	Reinigen
Pomp transporteert weinig of geen volume	Filter is verstopt	Pomp openen, filter uitnemen, reinigen
	Sproeiereenheid is verstopt	Sproeiereenheid aftrekken, reinigen
	Loopunit is versleten	Vervangen
	Te weinig zonnestraling	Directe zonnestraling



## Reiniging en onderhoud

Voor het reinigen of onderhouden moet het apparaat uit het water worden gehaald.

### Apparaat reinigen



#### OPMERKING

Aanbeveling voor het reinigen:

- Apparaat naar behoefte, maar minstens 2 maal per jaar reinigen.
  - Aan de pomp vooral rotor en pomphuis reinigen.
- Gebruik geen agressieve reinigingsmiddelen of chemische oplossingen omdat daardoor de behuizing of de werking kan worden aangetast.
  - Aanbevolen reinigingsmiddelen bij hardnekkige kalkaanslag:
    - Pompreiniger PumpClean van OASE.
    - Azijn- en chloorvrije huishoudreiniger.
  - Pomp van buiten reinigen.
    - Ter ondersteuning een zachte borstel gebruiken.
  - Na het reinigen alle delen met schoon water afspoelen.
- Zo gaat u te werk:
1. Apparaat demonteren.
  2. Filterapparaat en rotor reinigen. (→ Rotor vervangen)
  3. Sproeierunit demonteren
  4. Alle onderdelen reinigen
    - Ter ondersteuning een zachte borstel gebruiken.
    - Onderdelen met schoon water afspoelen.
  5. Zonne-energiemodule met een vochtige doek reinigen en droogwrijven.
  6. Zet het apparaat in omgekeerde volgorde weer in elkaar.

### Rotor vervangen

Zo gaat u te werk:

C

1. Filterbehuizing van de pomp aftrekken.
2. Filterspons uit het filterhuis halen en uitspoelen.
3. Afdekking van de rotor aftrekken (steeksluiting, voorzichtig losmaken).
4. Rotor uittrekken en reinigen of vervangen.
5. Bouw het apparaat in omgekeerde volgorde samen.

### Slijtagedelen

- Filterschuim
- Rotor

### Opslag/overwinteren

Svp letten op het toegestane temperatuurbereik voor gebruik (→ Technische gegevens)

- Bij het overschrijden of onderschrijden van de grenswaarden moet u het apparaat de-installeren. Voer een grondige reiniging uit en controleer het apparaat op beschadigingen.
- Pomp ondergedompeld en vorstvrij opslaan.

## Afvoer van het afgedankte apparaat



### OPMERKING

Dit apparaat bevat elektronische onderdelen en mag niet met het huishoudelijk afval worden afgevoerd.

- Apparaat door afknippen van het snoer onbruikbaar maken.
- Apparaat via het recyclingsysteem afvoeren.

## Garantievoorwaarden

PfG geeft vanaf de verkoopdatum gedurende 2 jaar garantie op aantoonbare materiaal- en fabricagefouten. Om aanspraak te kunnen maken op garantie moet u in het bezit zijn van de kassabon. De aanspraak op garantie vervalt bij onoordeelkundig gebruik, elektrische of mechanische beschadiging als gevolg van misbruik en tevens in geval van onvakkundige reparatie door niet bevoegde monteurs. Reparaties mogen uitsluitend worden verricht door PfG of door monteurs die door PfG hiervoor de bevoegdheid hebben gekregen. Om gebruik te maken van de garantie, kunt u het beschadigde apparaat of het defecte onderdeel samen met een foutenbeschrijving en de kassabon opsturen aan PfG. PfG behoudt zich het recht voor montagekosten aan te rekenen. PfG is niet aansprakelijk voor transportschade. Deze dient u onmiddellijk te verhalen op het transportbedrijf. Andere aanspraken, om het even van welke aard, maar in het bijzonder voor gevolgschade, zijn uitgesloten. Deze garantie is geen inbreuk op de aanspraken van de eindverbruiker jegens de dealer.

## Traducción de las instrucciones de uso originales

### **ADVERTENCIA**

- Este equipo puede ser utilizado por niños a partir de 8 años y mayores así como por personas con capacidades físicas, sensoriales o mentales reducidas o que no dispongan de la experiencia y conocimientos necesarios, cuando sean supervisados o hayan sido instruidos en el uso seguro del equipo y los posibles peligros resultantes.
- Los niños no deben jugar con el equipo.
- Está prohibido que los niños ejecuten la limpieza y el mantenimiento sin supervisión.
- La línea de conexión dañada no se pueden sustituir. Deseche el equipo.

#### Indicaciones de seguridad

- No transporte ni tire el equipo por la línea eléctrica.
- Emplee para el equipo sólo piezas de recambio y accesorios originales.
- Opere la bomba sólo con el módulo solar contenido en el suministro.
- Evite sacudidas y golpes fuertes del equipo.
- No realice nunca modificaciones técnicas en el equipo.

#### Indicaciones sobre estas instrucciones de uso

La compra del producto **PondoSolar Lily Island** es una buena decisión.

Lea minuciosamente las instrucciones y familiarícese con el equipo antes de usar el mismo por primera vez. Todos los trabajos en y con este equipo sólo se deben ejecutar conforme a estas instrucciones.

Tenga necesariamente en cuenta las indicaciones de seguridad para garantizar un uso correcto y seguro del equipo.

Guarde cuidadosamente estas instrucciones. Entregue estas instrucciones al nuevo propietario en caso de cambio de propietario.

#### Símbolos en estas instrucciones

##### Indicaciones de advertencia



##### **INDICACIÓN**

Informaciones que sirven para una mejor comprensión o la prevención de posibles daños materiales o medioambientales.

##### Otras indicaciones

- A Referencia a una ilustración, p. ej. ilustración A.
- Referencia a otro capítulo.

## Volumen de suministro

<input type="checkbox"/> A	Cantidad	Descripción
1	1	Carcasa de la bomba
2	1	Bomba con salida y línea de conexión
3	1	Soporte de tobera
4	4	Caperuza de la tobera
5	1	Flotador con módulo solar integrado

## Uso conforme a lo prescrito

PondoSolar Lily Island, denominado "equipo", se puede utilizar sólo de la forma siguiente:

- Para crear un surtidor de fuente en estanques.
- Para la operación con agua limpia.
- Operación observando los datos técnicos.

Para el equipo son válidas las siguientes limitaciones:

- No transporte nunca otros líquidos que no sea el agua.
- No opere nunca sin circulación de agua.
- No emplee el equipo para fines industriales.
- No emplee el equipo en combinación con productos químicos, alimentos y sustancias fácilmente inflamables o explosivos.
- No conectar a la línea de alimentación de agua potable.

## Emplazamiento y conexión



### INDICACIÓN

La bomba no debe marchar en seco. De lo contrario se destruye la bomba.

- Opere la bomba sólo sumergida.

Proceda de la forma siguiente:

- B
1. Saque el tapón de la conexión.
    - El tapón protege la electrónica del agua.
    - Coloque el tapón cuando se saque la clavija de enchufe.
  2. Una la bomba con el flotador.
  3. Enchufe la línea de conexión en el conector.
    - Presione la clavija de enchufe completamente (hasta el tope) en el conector, para que la conexión esté impermeable.
    - Conexión: Una la bomba con el módulo solar.
    - Desconexión: Separe el módulo solar de la bomba.
  4. Monte la unidad de tobera y conéctela con el flotador.
  5. Coloque el flotador sobre la superficie del agua.

## Eliminación de fallos

Fallo	Causa	Acción correctora
La bomba no arranca	No hay conexión al módulo solar	Una la bomba y el módulo solar. Conecte correctamente la línea de conexión.
	El módulo solar está sucio	Limpiar
	La unidad de rodadura está bloqueada	Limpiar
La bomba casi no transporta o no transporta.	El filtro está obstruido	Abra la bomba, saque el filtro y límpielo.
	La unidad de tobera está obstruida	Saque la unidad de tobera y límpiela
	La unidad de rodadura está desgastada	Sustituir
	Muy poca radiación solar	Radiación solar directa

## Limpeza y mantenimiento

El equipo se tiene que sacar del agua para realizar los trabajos de limpieza y mantenimiento.

### Limpeza del equipo



#### INDICACIÓN

Recomendación para la limpieza:

- Limpie el equipo según necesidad, pero como mínimo 2 veces al año.
- Limpie especialmente la unidad de rodadura y la carcasa de la bomba.
- No emplee productos de limpieza o soluciones químicas agresivas, porque se puede dañar la caja o mermar el funcionamiento del equipo.
- Productos de limpieza recomendados en caso de calcificaciones persistentes:
  - Producto de limpieza para bombas PumpClean de OASE.
  - Productos de limpieza domésticos sin vinagre y cloro.
- Limpie la bomba por fuera.
  - Emplee un cepillo suave para apoyar la limpieza.
- Después de la limpieza enjuague minuciosamente todas las piezas con agua clara.

Proceda de la forma siguiente:

1. Desmonte el equipo.
2. Limpie la carcasa del filtro y la unidad de rodadura. (→ Sustitución de la unidad de rodadura)
3. Separe la unidad de tobera.
4. Limpie todas las piezas.
  - Emplee un cepillo suave para apoyar la limpieza.
  - Enjuague las piezas con agua clara.
5. Limpie el módulo solar con un paño de limpieza húmedo y séquelo.
6. Monte el equipo en secuencia contraria.

#### Sustitución de la unidad de rodadura

Proceda de la forma siguiente:

C

1. Limpie la carcasa de filtro de la bomba.
2. Quite la esponja filtrante de la carcasa del filtro y enjuáguela.
3. Quite la cubierta de la unidad de rodadura (cierre de enchufe, sacar cuidadosamente).
4. Saque la unidad de rodadura y límpiela o sustitúyala.
5. Monte el equipo en secuencia contraria.

#### Piezas de desgaste

- Elemento de espuma filtrante
- Unidad de rodadura

#### Almacenamiento / Conservación durante el invierno

Tenga en cuenta la gama permisible de la temperatura de servicio. (→ Datos técnicos)

- Desinstale el equipo si los valores están por encima o por debajo de los valores límites. Limpie minuciosamente el equipo y compruebe si está dañado.
- Almacene la bomba sumergida y protegida contra heladas.

## Desecho



### INDICACIÓN

Este equipo contiene componentes electrónicos y está prohibido desecharlo en la basura doméstica.

- Inutilice el equipo cortando el cable.
- Deseche el equipo a través del sistema de recogida previsto.

## Condiciones de garantía

PfG concede 2 años de garantía a partir de la fecha de venta por defectos de material y de fabricación comprobados. La condición para la prestación de garantía es la presentación del comprobante de compra. El derecho a garantía cae en caso de una manipulación inadecuada, daños eléctricos o mecánicos debido a un uso indebido y trabajos de reparación inadecuados realizados por talleres no autorizados. Los trabajos de reparación sólo se deben ejecutar por PfG o talleres autorizados por PfG. En caso de presentación de derechos a garantía envíe el equipo reclamado o el componente defectuoso con una descripción del defecto y el comprobante de compra franco domicilio a PfG. PfG se reserva el derecho a reclamar los costes de montaje. PfG no se responsabiliza por los daños de transporte. Los daños de transporte se tienen que reclamar de inmediato a la agencia de transporte. Quedan excluidos cualquier otro derecho y especialmente los derechos por daños consecuenciales. Esta garantía no afecta los derechos del cliente final frente al comerciante.

Tradução das instruções de uso originais

## AVISO

- O aparelho pode ser utilizado por crianças com idade igual ou superior a 8 anos e pessoas com capacidades físicas, sensoriais ou mentais reduzidas ou com falta de experiência ou conhecimentos, enquanto vigiadas por adultos ou quando foram informadas sobre o uso seguro do aparelho e entenderam os riscos remanescentes.
- Crianças não podem brincar com o aparelho.
- A limpeza e a manutenção não podem ser realizadas por crianças sem que sejam vigiadas por adultos.
- O cabo de alimentação defeituoso não pode ser substituído. O aparelho deve ser substituído.

### Instruções de segurança

- Não transportar ou puxar o aparelho pelo cabo eléctrico.
- Utilizar exclusivamente peças e acessórios originais para o aparelho.
- A bomba pode ser operada apenas com o módulo solar que faz parte do volume de entrega.
- Evitar choques violentos e vibrações do aparelho.
- Nunca proceda a modificações técnicas do aparelho.

### Explicações necessárias às Instruções de uso

Com a aquisição do produto **PondoSolar Lily Island** tomou uma boa decisão.

Antes de utilizar pela primeira vez o aparelho, leia atentamente as instruções de uso e familiarize-se com a operação. Todos os trabalhos com este aparelho poderão ser realizados exclusivamente conforme as presentes instruções.

Observe estritamente as instruções de segurança com respeito ao uso correcto e seguro do aparelho.

Guarde estas instruções de uso em local seguro. Se ceder o aparelho a outra pessoa, entregue-lhe as instruções de uso.

### Símbolos usados nestas instruções

#### Instruções de advertência



#### NOTA

Informações que servem para compreender melhor ou prevenir eventuais danos materiais ou ecológicos.

#### Outras instruções

- A Faz referência a uma figura, p. ex., figura A
- Nota remissiva a outro capítulo

## Âmbito de entrega

<input type="checkbox"/> A	Número	Descrição
1	1	Caixa da bomba
2	1	Bomba com saída e cabo de ligação
3	1	Suporte de bico
4	4	Adaptador de bico
5	1	Flutuador com módulo solar integrado

## Emprego conforme o fim de utilização acordado

PondoSolar Lily Island, doravante designado aparelho", só pode ser utilizado conforme descrito abaixo:

- Para a criação de um repuxo de água em tanques/lagos de jardim.
- Para a operação com água limpa.
- Operação, sendo observadas as características técnicas.

O aparelho está sujeito a estas restrições:

- Nunca bombear outros líquidos que não a água.
- Nunca operar a bomba sem que seja percorrida por água.
- Não serve para utilizações industriais.
- Não utilizar em contacto com produtos químicos, géneros alimentícios, combustíveis ou substâncias explosivas.
- Não ligar ao abastecimento de água potável.

## Posicionar e conectar



### NOTA

A bomba não pode ser operada sem água. De contrário, a bomba é destruída.

- Operar a bomba só mergulhada na água.

Proceder conforme descrito abaixo:

- B
- Retirar o tampão do ponto de ligação.
    - O tampão protege o sistema electrónico da água.
    - Inserir o tampão com a ficha desligada.
  - Ligar a bomba com o flutuador.
  - Inserir o cabo de ligação na bucha.
    - Introduzir a ficha totalmente (até que encontre resistência) na bucha para que a ligação fique impermeável à água.
    - Ligar: Ligar a bomba ao módulo solar
    - Desligar: Desligar o módulo solar da bomba.
  - Montar a unidade do bico e encaixar sobre o flutuador.
  - Colocar o flutuador na superfície da água.

## Eliminação de falhas

Avaria/Falha	Causa	Solução
Bomba não arranca	Sem ligação ao módulo solar	Ligar a bomba e o módulo solar Inserir correctamente o cabo de ligação.
	Módulo solar está sujo	Limpar
	Rotor bloqueado	Limpar
A bomba não bombeia ou bombeia de modo insuficiente	Filtro está entupido	Abrir a bomba, retirar o filtro, limpar
	Unidade do bico está entupida	Retirar a unidade do bico, limpar
	Rotor está gasto	Substituir
	Radiação solar é demasiado baixa	Radiação solar directa



## Limpeza e manutenção

Antes de cada limpeza ou manutenção, o aparelho deve ser tirado da água.

### Limpar o aparelho



#### NOTA

Recomendação relativa à limpeza:

- Limpar o aparelho conforme necessário ou, pelo menos, 2 vezes por ano.
- Limpar cuidadosamente o rotor e a carcaça da bomba.
- Não utilizar detergentes agressivos ou solventes químicos, passíveis de destruir a carcaça ou influenciar negativamente o funcionamento.
- Solventes de limpeza adequados para remover aderências calcificadas resistentes:
  - Solvente PumpClean para limpar bombas, fabricante: OASE.
  - Detergente doméstico, desprovido de vinagre e cloro.
- Limpar o exterior da bomba.
  - Usar uma escova macia para facilitar a limpeza.
- Após a limpeza, lavar todas as peças em abundante água limpa.

Proceder conforme descrito abaixo:

1. Desmontar o aparelho.
2. Limpar a carcaça-filtro e o rotor. (→ Substituir a unidade de rotor)
3. Desmontar a unidade de bico.
4. Limpar todas as peças.
  - Usar uma escova macia para facilitar a limpeza.
  - Limpar as peças com água limpa.
5. Limpar o módulo solar com um pano húmido e depois secar.
6. Montar o aparelho na ordem inversa à desmontagem.

### Substituir a unidade de rotor

Proceder conforme descrito abaixo:

C

1. Retirar a carcaça-filtro da bomba.
2. Tirar a espuma filtrante da carcaça e limpar com água.
3. Retirar a cobertura do rotor (fecho de encaixe, soltar com cuidado).
4. Tirar fora o rotor e limpar ou substituir.
5. Montar o aparelho na ordem inversa à desmontagem.

### Peças de desgaste

- Espuma filtrante
- Rotor

### Armazenar/Invernar

Observe a gama de temperaturas de serviço admissível. (→ Características técnicas)

- Se os valores limite forem excedidos ou não forem atingidos, é necessário desinstalar o aparelho. Faça uma boa limpeza e verifique a ausência de defeitos.
- Guardar a bomba mergulhada na água e à prova de geada.

## Descartar o aparelho usado



### NOTA

O aparelho não poderá ser eliminado com o lixo doméstico por conter componentes electrónicos.

- Separar por corte o cabo de alimentação o que torna o aparelho inutilizável.
- Entregar o aparelho usado ou defeituoso ao sistema de recolha previsto.

## Condições de garantia

A PFG concede 2 anos de garantia a partir da data de aquisição, respondendo por defeitos de material e fabrico comprovados. A prestação de garantia implica a apresentação do talão de caixa. O direito à garantia caduca em caso de manejo incorrecto, danos eléctricos ou mecânicos provocados por uso fora do fim de utilização acordado ou reparação indevida por oficina não autorizada. Todas as reparações poderão ser executadas exclusivamente pela PFG ou por uma oficina concessionária. Em cada caso abrangido pelo direito à garantia, envie o aparelho defeituoso ou o componente defeituoso, franco domicílio, à PFG, incluindo breve descrição do defeito e talão de aquisição. A PFG reserva-se o direito de reclamar o pagamento da reparação. A PFG denega a responsabilidade por danos ocasionados durante o transporte do aparelho. O direito à indemnização de tais danos deve ser imediatamente dirigido à companhia de transporte competente. Ficam excluídos quaisquer outros direitos, especialmente com respeito a outros prejuízos resultantes de um determinado dano. Esta garantia não afecta eventuais direitos do cliente final contra o revendedor.

Traduzione delle istruzioni d'uso originali

## **AVVISO**

- Questo apparecchio può essere utilizzato da bambini di età superiore a 8 anni e da persone con capacità fisiche, sensoriali o mentali ridotte, se sono supervisionate o se sono state istruite sull'uso sicuro dell'apparecchio e che sono in grado di comprendere i pericoli che ne possono derivare.
- Ai bambini è vietato giocare con l'apparecchio.
- La pulizia e la manutenzione utente non devono essere effettuate da bambini senza opportuna supervisione.
- Un cavo di alimentazione danneggiato non può essere sostituito. Smaltire l'apparecchio.

### **Avvertenze di sicurezza**

- Non trasportare né tirare l'apparecchio per il cavo elettrico.
- Impiegare per l'apparecchio solo parti di ricambio ed accessori originali.
- Far funzionare la pompa solo con il modulo solare in dotazione.
- Non sottoporre l'apparecchio a urti violenti e vibrazioni.
- Non apportare mai modifiche tecniche all'apparecchio.

### **Note sulle presenti istruzioni d'uso**

Avete fatto un'ottima scelta acquistando il prodotto **PondoSolar Lily Island**.

Prima della messa in servizio leggere attentamente le istruzioni d'uso e familiarizzare con l'apparecchio. Eseguire tutte le operazioni su e con questo apparecchio osservando sempre le presenti istruzioni.

Osservare attentamente le norme di sicurezza al fine di garantire un impiego corretto e sicuro dell'apparecchio.

Conservare accuratamente queste istruzioni d'uso. Consegnarle al nuovo acquirente in caso di cambio di proprietà.

### **Simboli utilizzati in queste istruzioni**

#### **Avvertenze**



#### **NOTA**

Informazioni destinate ad una migliore comprensione o alla prevenzione di possibili danni materiali o all'ambiente.

#### **Altre avvertenze**

- A Riferimento ad un'illustrazione, ad es. illustrazione A.
- Rimando ad un altro capitolo.

## Volume di fornitura

<input type="checkbox"/> A	Quantità	Descrizione
1	1	Corpo della pompa
2	1	Pompa con uscita e linea di allacciamento
3	1	Supporto dell'ugello
4	4	Attacco dell'ugello
5	1	Galleggiante con modulo solare incorporato

## Impiego ammesso

Il PondoSolar Lily Island, chiamato "apparecchio", può essere utilizzato solo nel modo seguente:

- Per generare una fontana d'acqua in laghetti.
- Per il funzionamento con acqua pulita.
- Funzionamento in conformità alle caratteristiche tecniche.

Per l'apparecchio valgono le seguenti restrizioni:

- Non trasportare mai liquidi diversi dall'acqua.
- Non utilizzarlo mai senza flusso d'acqua.
- Non utilizzarlo per scopi commerciali o industriali.
- Non utilizzarlo unitamente a prodotti chimici, generi alimentari, sostanze facilmente infiammabili o esplosive.
- Non allacciare all'impianto di acqua a uso domestico.

## Installazione e allacciamento



### NOTA

La pompa non deve funzionare a secco. In caso contrario la pompa viene danneggiata irreparabilmente.

- Utilizzare la pompa solo sott'acqua.

Procedere nel modo seguente:

- B
1. Sfilare il tappo dall'attacco.
    - Il tappo protegge il sistema elettronico contro l'acqua.
    - Inserire il tappo quando il connettore è estratto.
  2. Collegare la pompa al galleggiante.
  3. Inserire la linea di allacciamento nella presa.
    - Inserire completamente la spina nella presa (fino alla battuta) in modo che il collegamento sia impermeabile all'acqua.
    - Avviamento: Collegare la pompa con il modulo solare.
    - Spegnimento: Staccare il modulo solare dalla pompa.
  4. Assemblare l'ugello e poi inserirlo sul galleggiante.
  5. Sistemare il galleggiante sulla superficie dell'acqua.

## Eliminazione di anomalie

Anomalia	Causa	Intervento
La pompa non si avvia	Nessun collegamento con il modulo solare	Collegare pompa e modulo solare. Inserire correttamente la linea di allacciamento.
	Modulo solare sporco	Pulire
	L'unità rotante è bloccata	Pulire
La pompa trasporta a malapena o non trasporta affatto	Filtro intasato	Aprire la pompa, togliere il filtro e poi pulirlo
	Ugello intasato	Sfilare l'ugello e poi pulirlo
	Unità rotante usurata	Sostituire
	Irradiazione solare insufficiente	Irradiazione solare diretta

## Pulizia e manutenzione

Togliere l'apparecchio dall'acqua per eseguire la pulizia o la manutenzione.

### Pulire l'apparecchio



#### NOTA

Raccomandazione per la pulizia:

- Pulire l'apparecchio quando necessario, ma almeno 2 volte all'anno.
- Nella pompa, pulire soprattutto l'unità rotante e la scatola della pompa.
- Non utilizzare mai detersivi aggressivi o soluzioni chimiche per non corrodere il corpo o compromettere il funzionamento dell'apparecchio.
- Detersivi consigliati per calcificazioni resistenti:
  - Detersivo PumpClean OASE.
  - Detersivo per uso domestico senza aceto e cloro.
- Pulire l'esterno della pompa.
  - Utilizzare una spazzola morbida per facilitare la pulizia.
- Una volta puliti tutti i componenti, risciacquare accuratamente con acqua limpida.

Procedere nel modo seguente:

1. Smontare completamente l'apparecchio.
2. Pulire scatola del filtro e unità rotante (→ Sostituzione dell'unità rotante)
3. Scomporre l'ugello.
4. Pulire tutti i componenti.
  - Utilizzare una spazzola morbida per facilitare la pulizia.
  - Risciacquare i componenti con acqua limpida.
5. Pulire il modulo solare con un panno umido e poi asciugarlo.
6. Montare l'apparecchio seguendo l'ordine inverso.

### Sostituzione dell'unità rotante

Procedere nel modo seguente:

C

1. Sfilare la scatola del filtro dalla pompa.
2. Estrarre la spugna filtrante dalla scatola del filtro e sciacquarla.
3. Sfilare la copertura dell'unità rotante (a innesto, sollevarla con premura).
4. Estrarre l'unità rotante e pulirla o sostituirla.
5. Montare l'apparecchio seguendo l'ordine inverso.

### Pezzi soggetti a usura

- Elemento filtrante di espanso
- Unità rotante

### Immagazzinaggio/Invernaggio

Osservare l'intervallo di temperatura d'esercizio ammissibile (→ Caratteristiche tecniche)

- Smontare l'apparecchio se i valori limite vengono superati per eccesso o per difetto. Eseguire una pulizia accurata e poi controllare se l'apparecchio è danneggiato.
- Conservare la pompa in posizione immersa e al riparo dal gelo.

## Smaltimento



### NOTA

Non smaltire questo apparecchio gettandolo nei rifiuti domestici in quanto contiene componenti elettronici.

- Rendere inutilizzabile l'apparecchio tagliandone i cavi.
- Smaltire l'apparecchio attraverso il rispettivo sistema di raccolta.

## Condizioni di garanzia

PfG concede 2 anni di garanzia a partire dalla data di vendita su difetti comprovabili di materiale e fabbricazione. Condizione per la prestazione della garanzia è la presentazione del documento di prova dell'acquisto. Il diritto di garanzia si estingue in caso di uso non appropriato, danno elettrico o meccanico dovuto a impiego improprio nonché in caso di riparazione non idonea da parte di officine non autorizzate. Le riparazioni possono venire eseguite solo da PfG o da officine autorizzate da PfG. In caso di domanda di garanzia inviate franco domicilio a PfG l'apparecchio oggetto del reclamo o la parte difettosa con la descrizione dei difetti ed il documento di prova dell'acquisto. PfG si riserva di fatturare le spese di montaggio. PfG non risponde per danni da trasporto. Questi vanno fatti valere immediatamente nei confronti del trasportatore. Ulteriori diritti di qualsiasi genere, in particolare per danni indiretti, sono esclusi. Questa garanzia non tocca i diritti del cliente finale nei riguardi del rivenditore.

## Oversættelse af den originale brugsanvisning

### **ADVARSEL**

- Dette apparat kan bruges af børn fra 8 år og derover og personer med nedsatte fysiske, sensoriske eller mentale evner eller manglende erfaring og viden, når de er under opsyn eller får instruktion i sikker brug af apparatet og forstår de dermed forbundne risici.
- Børn må ikke lege med apparatet.
- Rengøring og vedligeholdelse må ikke udføres af børn uden opsyn.
- En beskadiget tilslutningsledning kan ikke udskiftes. Bortskaf apparatet.

### **Sikkerhedsanvisninger**

- Apparatet må ikke bæres eller trækkes i den elektriske ledning.
- Brug kun originale reservedele og originalt tilbehør til apparatet.
- Pumpen må kun betjenes med medfølgende solcellemodul.
- Undgå, at enheden udsættes for hårde slag og rystelser.
- Foretag aldrig tekniske ændringer på apparatet.

### **Henvisninger vedrørende denne brugsanvisning**

Med dit køb af **PondoSolar Lily Island** har du truffet et godt valg.

Inden du bruger apparatet første gang, er det vigtigt, at du læser brugsanvisningen grundigt igennem og gør dig fortrolig med apparatet. Alle arbejder på og med dette apparat må kun udføres iht. foreliggende vejledning.

Sikkerhedshenvisningerne skal ubetinget overholdes for korrekt og sikker anvendelse.

Opbevar denne brugsanvisning omhyggeligt. Ved ejerskifte, videregiv venligst brugsanvisningen.

### **Symboler i denne vejledning**

#### **Advarsler**



#### **OBS!**

Oplysninger der medvirker til bedre forståelse eller til forebyggelse af mulige materielle skader eller miljøskader.

#### **Yderligere anvisninger**

- A Henvisning til en figur, f.eks. figur A.
- Henvisning til et andet kapitel.

## Leveringsomfang

<input type="checkbox"/> A	Antal	Beskrivelse
1	1	Pumpehus
2	1	Pumpe med udgang og tilslutningskabel
3	1	Dyseholder
4	4	Dyseopsats
5	1	Svømmer med integreret solcellemodul

## Formålsbestemt anvendelse

PondoSolar Lily Island, kaldet "enheden", må udelukkende anvendes på følgende måde:

- Til frembringelse af et springvand i dammen.
- Til brug med rent vand.
- Drift ved overholdelse af de tekniske data.

Der gælder følgende restriktioner for apparatet:

- Anvend aldrig andre væsker end vand.
- Må aldrig betjenes uden gennemstrømning af vand.
- Må ikke anvendes til erhvervs- eller industrimæssige formål.
- Må ikke sættes i forbindelse med kemikalier, levnedsmidler, let brændbare eller eksplosive stoffer.
- Tilslut ikke til husets vandforsyning.

## Opstilling og tilslutning



### BEMÆRK

Pumpen må ikke løbe tør for vand. Ellers ødelægges pumpen.

- Pumpen må kun betjenes nedsænket i vand.

Sådan gør du:

B

- Træk proppen ud af tilslutningen.
  - Proppen beskytter de elektroniske dele mod vand.
  - Sæt proppen i, når stikket er trukket ud.
- Forbind pumpen med svømmeren.
- Sæt tilslutningskablet i bøsningen.
  - Tryk stikket helt i bøsningen (indtil den stopper), således at forbindelsen er vandtæt.
  - Tænde: Forbind pumpen med solcellemodulet.
  - Slukke: Adskil pumpen fra solcellemodulet.
- Saml dyseenheden, og sæt den på svømmeren.
- Set svømmeren på vandoverfladen.

## Fejlafhjælpning

Fejl	Årsag	Udbedring
Pumpen kører ikke	Ingen forbindelse til solcellemodulet	Forbind pumpen og solcellemodulet. Sæt tilslutningskablet korrekt i.
	Solcellemodulet er beskidt	Rengør
	Løbeenheden er blokeret	Rengør
Pumpen kører næsten ikke eller er stoppet	Filteret er tilstoppet	Åbn pumpen, fjern filteret, rengør.
	Dyseenheden er tilstoppet	Tag dyseenheden af og rengør den
	Løbeenhed er slidt	Udskift
	Sollyset er for svagt	Direkte sollys



## Rengøring og vedligeholdelse

Ved rengøring eller eftersyn skal apparatet tages op af vandet.

### Rengør apparatet



#### OBS!

Anbefaling vedrørende rengøring:

- Rengør apparatet efter behov, dog mindst 2 gange om året.
- Rengør især pumpens løbeenhed og pumpehus.
- Brug ingen aggressive rengøringsmidler eller opløsningsmidler, da disse kan beskadige huset eller forringe apparatets funktion.
- Anbefalede rengøringsmidler ved genstridige tilkalkninger:
  - Pumperens PumpClean fra OASE.
  - Eddike- og klorfrit husholdningsrengøringsmiddel.
- Rengør pumpen udvendigt.
  - Brug en blød børste som hjælp.
- Skyl alle dele med rent vand efter rengøring.

Sådan gør du:

1. Skil apparatet ad.
2. Rengør filterhuset og løbeenheden. (→ Udskiftning af løbeenhed)
3. Skil dyseenheden ad.
4. Rengør alle dele.
  - Brug en blød børste til at støtte.
  - Skyl delene med rent vand.
5. Rengør solcellemodulet med en fugtig klud og tør af.
6. Sæt apparatet sammen i omvendt rækkefølge.

### Udskiftning af løbeenhed

Sådan gør du:

C

1. Træk filterhuset fra pumpen.
2. Tag filtersvampen ud af filterhuset, og skyl den.
3. Træk afskærmningen af løbeenheden (stiklås, link forsigtigt ud).
4. Træk løbeenheden ud, og rengør eller udskift den.
5. Sæt apparatet sammen i omvendt rækkefølge.

### Lukkedele

- Filterskum
- Pumpehjul

### Opbevaring/overvintring

Vær opmærksom på den tilladte omgivelsestemperatur. (→ Tekniske data)

- Hvis grænseværdierne under- eller overskrides, skal apparatet afinstalleres. Udfør en grundig rengøring og tjek for skader på udstyret.
- Nedsæk pumpen, og opbevar den frostfrit.

## Bortskaffelse



### **OBS!**

Dette apparat indeholder elektroniske komponenter og må ikke bortskaffes som husholdningsaffald.

- Gør apparatet ubrugeligt ved at skære kablet af.
- Bortskaf apparatet via det dertil beregnede retursystem.

## Garantibetingelser

PfG yder 2 års garanti fra salgsdatoen på dokumenterbare materiale- og fabrikationsfejl. Forevisning af købsdokumentationen er en forudsætning for garantiydelsen. Garantikravet bortfalder ved usagkyndig håndtering, elektrisk eller mekanisk beskadigelse på grund af ikke bestemmelsesmæssig anvendelse samt ved usagkyndig reparation udført af ikke autoriserede værksteder. Reparationer må kun udføres af PfG eller af værksteder, der er autoriseret af PfG. Ved anmeldelse af garantikrav skal du sende apparatet, du klager over, eller den defekte del gratis til PfG sammen med en beskrivelse af fejlen og købsdokumentation. PfG forbeholder sig ret til at fakturere monteringsomkostninger. PfG hæfter ikke for transportskader. Transportskader skal omgående gøres gældende over for transportøren. Yderligere krav, uanset af hvilken art, særligt i forbindelse med følgeskader, er udelukket. Denne garanti berører ikke slutkunders krav over for forhandleren.

Øversettelse av den originale bruksanvisningen

## **ADVARSEL**

- Dette apparatet kan brukes av barn som er 8 år eller eldre, samt av personer med reduserte fysiske, sensoriske eller mentale begrensninger, eller som mangler erfaring og kunnskap, hvis de er under oppsikt eller har fått opplæring i riktig bruk av apparatet, og forstår farene forbundet med å bruke dette.
- Barn må ikke leke med apparatet.
- Rengjøring eller brukervedlikehold må ikke utføres av barn uten at de er under oppsikt.
- En skadet strømlledning kan ikke skiftes ut. Kasser apparatet.

### **Sikkerhetsanvisninger**

- Ikke bær eller trekk apparatet etter den elektriske ledningen.
- Bruk kun originale reservedeler og originalt tilbehør for apparatet.
- Pumpen skal bare drives med den medfølgende solcellemodulen.
- Unngå harde støt og rystelser av apparatet.
- Utfør aldri tekniske endringer på apparatet.

### **Merknader til denne bruksanvisningen**

Med kjøpet av produktet **PondoSolar Lily Island** har du gjort et godt valg.

Les denne bruksanvisningen nøye og gjør deg kjent med apparatet før du tar det i bruk første gang. Alt arbeid på og med dette apparatet skal gjennomføres etter de anvisninger som foreligger.

Ta hensyn til sikkerhetsanvisningene for riktig og sikker bruk av apparatet.

Ta godt vare på denne bruksanvisningen. Hvis apparatet selges skal bruksanvisningen følge med.

### **Symboler i denne bruksanvisningen**

#### **Advarsler**



#### **MERK**

Informasjon som skal gi bedre forståelse eller som skal bidra til å forebygge eventuelle materielle skader eller miljøødeleggelser.

#### **Andre merknader**

- A Viser til en illustrasjon, f.eks. Illustrasjon A.
- Viser til et annet kapittel.

## Leveringsomfang

<input type="checkbox"/> A	Antall	Beskrivelse
1	1	Pumpehus
2	1	Pumpe med utgang og tilkoblingsledning
3	1	Dyseholder
4	4	Dysemunnstykke
5	1	Flottør med integrert solcellemodul

## Tilsiktet bruk

PondoSolar Lily Island, kalt "utstyret", må kun brukes på følgende måte:

- Til å skape en vannfontene i dammer.
- Skal kun drives med rent vann.
- Drift ved overholdelse av tekniske data.

Følgende restriksjoner gjelder for apparatet:

- Bruk aldri apparatet til å pumpe andre væsker enn vann.
- Skal aldri brukes uten vanngjennomstrømning.
- Skal ikke brukes for nærings- eller industriformål.
- Skal ikke brukes i forbindelse med kjemikalier, næringsmidler, lett brennbare eller eksplosive stoffer.
- Ikke koble til husets vannforsyning.

## Installasjon og tilkobling



### MERK

Pumpen må ikke tørrkjøres. Hvis ikke blir pumpen ødelagt.

- Pumpen skal bare brukes når den er nedsenket.

Slik går du frem:

B

- Trekk ut plugg fra tilkobling.
  - Pluggen beskytter det elektroniske mot vann.
  - Sett inn pluggen når støpselet er trukket ut.
- Koble pumpen til flottøren.
- Sett tilkoblingsledningen i kontakten.
  - Trykk støpselet helt inn (så langt det går) i kontakten slik at forbindelsen er vann tett.
  - Slå på: Forbind pumpen med solcellemodulen.
  - Slå av: Koble solcellemodulen fra pumpen.
- Sett sammen dyseenhet og sett på flottør.
- Sett flottøren på vannoverflaten.

## Utbedrefeil

Feil	Årsak	Utbedring
Pumpen starter ikke	Ingen forbindelse med solcellemodulen	Forbind pumpe og solcellemodul. Sett inn tilkoblingsledning på korrekt måte.
	Solcellemodulen er forurenset	Rengjør
	Løpeenheten er blokkert	Rengjør
Pumpen pumper knapt eller ikke	Filter er tilstoppet	Åpne pumpen, ta ut filteret og rengjør
	Dyseenhet er tilstoppet	Trekk av dyseenhet, rengjør
	Løpeenhet er slitt	Skift ut
	Solinstråling er for liten	Direkte solinnstråling

## Rengjøring og vedlikehold

I forbindelse med rengjøring og vedlikehold må apparatet tas ut av vannet.

### Rengjøre apparatet



#### M E R K

Anbefalinger for rengjøring:

- Rengjør apparatet ved behov, men minst 2 ganger årlig.
- På pumpen skal man spesielt rengjøre løpehulenheten og pumpehuset.
- Du må ikke under noen omstendigheter bruke aggressive rengjøringsmidler eller kjemiske løsemidler, da dette kan angripe huset eller svekke apparatets funksjoner.
- Anbefalt rengjøringsmiddel ved hårdnakkede forkalkninger:
  - Pumperengjøringsmiddel PumpClean fra OASE.
  - Eddik- og klørfritt husholdningsrengjøringsmiddel.
- Rengjør pumpen fra utsiden.
  - Bruk en myk børste til hjelp.
- Skyll av alle deler grundig med klart vann etter rengjøring.

Slik går du frem:

1. Ta apparatet fra hverandre.
2. Rengjør filterhus og løpeenhet. (→ Skifte pumpehjul)
3. Trekk dyseenheten fra hverandre.
4. Rengjør alle deler.
  - Bruk en myk børste til hjelp.
  - Skyll delene med klart vann.
5. Rengjør solcellemodulen med en fuktig pusseklut og gni tørt.
6. Sett apparatet sammen igjen i omvendt rekkefølge.

### Skifte pumpehjul

Slik går du frem:

C

1. Trekk av filterhuset fra pumpen.
2. Ta filtersvampen av filterhuset og skyll den.
3. Trekk av dekselet på pumpehjulet (vipp pluggkoblingen forsiktig ut).
4. Trekk ut pumpehjulet og rengjør eller skift.
5. Sett apparatet sammen igjen i omvendt rekkefølge.

### Slitedeler

- Skumfilter
- Løpehjul

### Lagring/overvintring

Vær oppmerksom på det tillatte driftstemperaturområdet. (→ Tekniske data)

- Ved overskridelse eller underskridelse av grenseverdiene må du demontere apparatet. Foreta en grundig rengjøring og sjekk om apparatet er skadet.
- Oppbevar pumpen nedsenket i vann og frostfritt.

## Kassering



### MERK

Dette apparatet inneholder elektroniske komponenter, og må ikke kastes som vanlig husholdningsavfall.

- Gjør apparatet ubrukelig ved å klippe over kabelen.
- Apparatet skrotes via et egnet mottaksanlegg.

## Garantibetingelser

PfG gir en garanti på 2 år fra kjøpsdato ved påviselige material- og fabrikkasjonsfeil. Ved garantikrav må kjøpsbevis kunne fremlegges. Garantien bortfaller ved feil håndtering, elektriske eller mekaniske skader som følge av feil bruk, og ved ikke forskriftsmessig reparasjon av ikke autoriserte verksteder. Reparasjoner må kun utføres av PfG eller av verksteder autorisert av PfG. Ved garantikrav sender du inn apparatet som du vil reklamere på eller den defekte delen, sammen med en beskrivelse av feilen og kjøpsbevis til PfG, som betaler forsendelsen. PfG forbeholder seg retten til å fakturere monteringskostnader. PfG hefter ikke for transportskader. Krav i forbindelse med transportskader må rettes til transportøren umiddelbart. Ytterligere krav, uansett art, og særlig i forbindelse med følgeskader dekkes ikke. Denne garantien berører ikke krav fra sluttkunden overfor forhandleren.

Översättning av originalbruksanvisningen

## VARNING

- Denna apparat kan användas av barn som är 8 år eller äldre samt av personer med sänkt fysisk, sensorisk eller mental förmåga eller brist på erfarenhet och kunskap förutsatt att de hålls under uppsikt eller instrueras i hur de använder apparaten säkert samt de risker som kan uppstå.
- Barn får inte leka med apparaten.
- Rengöring och användarunderhåll får inte utföras av barn utan uppsikt.
- En skadad anslutningskabel kan inte bytas ut. Avfallshantera apparaten.

### Säkerhetsanvisningar

- Bär inte och dra inte apparaten i elkabeln.
- Använd endast originalreservdelar och -tillbehör till apparaten.
- Använd pumpen endast med solarmodulen som medföljer.
- Undvik att apparaten utsätts för hårda slag eller vibrationer.
- Gör aldrig några tekniska ändringar på apparaten.

### Information om denna bruksanvisning

Med din nya produkt **PondoSolar Lily Island** har du gjort ett bra val.

Läs igenom bruksanvisningen noggrant före första användningstillfället och ta reda på hur apparaten fungerar. Alla slags arbeten som utförs på denna apparat får endast genomföras enligt föreliggande instruktioner.

Beakta noga säkerhetsanvisningarna, de är en förutsättning för korrekt och säker användning.

Förvara denna bruksanvisning på ett säkert ställe. Om apparaten byter ägare måste även bruksanvisningen följa med.

### Symboler i denna bruksanvisning

#### Varningsanvisningar



#### ANVISNING

Information som ska ge bättre förståelse eller förebygga ev. sak- eller miljöskador.

#### Andra anvisningar

- A Referens till en bild, t ex bild A.
- Referens till ett annat kapitel.

## Leveransomfattning

<input type="checkbox"/> A	Antal	Beskrivning
1	1	Pumphus
2	1	Pump med utgång och anslutningsledning
3	1	Munstyckshållare
4	4	Munstyckstillbehör
5	1	Flottör med integrerad solarmodul

## Ändamålsenlig användning

PondoSolar Lily Island, som här betecknas som apparat, får endast användas på följande sätt:

- För att skapa en vattenfontän i dammar.
- För drift med rent vatten.
- Drift under iakttagande av tekniska data.

För apparaten gäller följande begränsningar:

- Pumpa aldrig andra vätskor än vatten.
- Kör aldrig utan vattengenomströmning.
- Använd inte för kommersiella eller industriella ändamål.
- Använd inte kombination med kemikalier, livsmedel eller lättantändliga eller explosiva ämnen.
- Anslut den inte till husets vattentillledning.

## Installation och anslutning



### ANVISNING

Pumpen får inte gå torr. Det gör att pumpen förstörs.

- Pumpen får endast användas nedsänkt i vatten.

Gör så här:

B

1. Dra ut pluggen ur uttaget.
  - Pluggen skyddar elektroniken mot vatten.
  - Sätt in pluggen om stickkontakten har dragits ut.
2. Anslut pumpen med flottören.
3. Anslut anslutningsledningen till uttaget.
  - Tryck in stickkontakten komplett i uttaget (tills det tar emot) så att anslutningen blir vattentät.
  - Slå på apparaten: Anslut pumpen till solarmodulen.
  - Slå ifrån apparaten: Åtskilj solarmodulen från pumpen.
4. Montera ihop munstycksenheten och sätt den på flottören.
5. Sätt flottören på vattenytan.

## Felavhjälpning

Störning	Orsak	Åtgärd
Pumpen startar inte	Ingen anslutning till solarmodulen	Anslut pumpen till solarmodulen. Anslut anslutningsledningen korrekt.
	Solarmodulen är smutsig	Rengör
	Drivenheten är blockerad	Rengör
Pumpen matar knappt eller inget vatten	Filtret har täppts till.	Öppna pumpen, ta ut filtret och rengör därefter
	Munstycksenheten har täppts till	Dra av munstycksenheten, rengör därefter
	Drivenheten är sliten	Byt ut
	Solljuset är för svagt	Direkt solljus



## Rengöring och underhåll

Om apparaten ska rengöras eller underhållas måste den först lyftas upp ur vattnet.

### Rengöring av apparaten



#### ANVISNING

Rekommendation för rengöring:

- Rengör apparaten vid behov, men minst 2 ggr/år.
- Rengör pumpens filterhus och drivenhet noga.
- Använd inga aggressiva rengöringsmedel eller kemiska lösningar då dessa kan angripa apparatens kåpa eller leda till att apparatens funktion försämras.
- Rekommenderade rengöringsmedel vid svåra kalkavlagringar:
  - Pumprengöringsmedel PumpClean från OASE.
  - Ättiks- och klorfritt hushållsrengöringsmedel.
- Rengör pumpen utifrån.
  - Använd en mjuk borste för bättre rengöring.
- Efter rengöringen ska alla delar sköljas av noggrant med klart vatten.

Gör så här:

1. Ta isär apparaten.
2. Rengör filterhuset och drivenheten. (→ Rengör drivenheten)
3. Dra isär munstycksenheten.
4. Rengör alla delar.
  - Använd en mjuk borste för bättre rengöring.
  - Skölj delarna med klart vatten.
5. Rengör solarmodulen med en fuktig putsduk och gnid torrt.
6. Sätt ihop apparaten i omvänd ordningsföljd.

### Rengör drivenheten

Gör så här:

C

1. Dra av filterhuset från pumpen.
2. Ta ut filtersvampen ur filterhuset och spola sedan ur.
3. Dra av locket från drivenheten (stickanslutning, bänd ut försiktigt).
4. Dra ut drivenheten och rengör eller byt ut den.
5. Sätt ihop apparaten i omvänd ordningsföljd.

### Slitagedelar

- Filtersvamp
- Drivenhet

### Förvaring / Lagring under vintern

Beakta tillåtet drifttemperaturområde. (→ Tekniska data)

- Om gränsvärden överskrids eller underskrids ska apparaten avinstalleras. Rengör apparaten noggrant och kontrollera om apparaten är skadad.
- Förvara pumpen nedsänkt i vätska på frostfri plats.

## Avfallshantering



### ANVISNING

Denna apparat innehåller elektroniska komponenter och får inte kastas i hushållssoporna!

- Klipp av kabeln så att apparaten inte längre kan tas i drift.
- Lämna in produkten till en återvinningscentral.

## Garantivillkor

Importören ger två års garanti från inköpsdatum på material- och fabrikationsfel som kan påvisas. En förutsättning för att garantin ska kunna tas i anspråk är att köpebevis uppvisas. Anspråk på garanti upphör att gälla vid olämplig hantering, elektriska eller mekaniska skador pga. felaktig användning samt vid ej ändamålsenliga reparationer som utförts av ej behöriga verkstäder. Reparationer får endast utföras av importören eller av verkstäder som godkänts av importören. Vid garantianspråk måste den reklamerade apparaten eller den defekta delen samt köpebevis och en beskrivning av felet skickas till inköpsstället eller importören. Inköpsstället/importören förbehåller sig rätten att debitera för monteringskostnader. Importören påtar sig inget ansvar för transportskador. Dessa måste genast anmälas till transportföretaget. Ytterligare anspråk, oavsett vilken typ, särskilt följdskador, är uteslutna. Denna garanti berör inte slutkonsumentens anspråk gentemot försäljaren.

Alkuperäisen käyttöohjeen käännös

## VAROITUS

- Tätä laitetta saavat käyttää yli 8 -vuotiaat lapset, sekä henkilöt, joiden fyysiset, aistimelliset tai henkiset kyvyt ovat vähentyneet tai joilla ei ole tarvittavaa kokemusta ja tietoa, vain valvonnan alaisina ja kun heille on annettu opastusta laitteen turvallisesta käytöstä ja kun he ymmärtävät laitteen käytöstä mahdollisesti seuraavat vaarat.
- Lapset eivät saa leikkiä laitteella.
- Puhdistus ja käyttäjän suorittama huolto eivät saa tapahtua lasten toimesta ilman valvontaa.
- Vaurioitunutta liitäntäjohtoa ei voi vaihtaa. Laite on hävitettävä.

### Turvaohjeet

- Laitetta ei saa kantaa tai vetää sähköjohdosta.
- Vain laitteeseen tarkoitettuja alkuperäisvaraosia ja -lisävarusteita saa käyttää.
- Pumppua saa käyttää vain toimitussisältöön kuuluvalla aurinkopaneelilla.
- Laitteeseen ei saa kohdistaa kovia iskuja eikä sitä saa ravistaa.
- Laitteeseen ei koskaan saa tehdä teknisiä muutoksia.

### Ohjeita tähän käyttöohjeeseen

Tällä ostoksella **PondoSolar Lily Island** olette tehnyt hyvän valinnan.

Lukekaa tämä käyttöohje huolellisesti läpi ennen laitteen ensimmäistä käyttöä ja tutustukaa laitteeseen. Kaikki tätä laitetta koskevat työt ja työt tällä laitteella saa suorittaa vain kyseessä olevan ohjeen mukaan.

Noudattakaa ehdottomasti oikean ja turvallisen käytön ohjeita.

Säilyttäkää tämä käyttöohje huolellisesti! Jos laite vaihtaa omistajaa, antakaa käyttöohje eteenpäin.

### Tämän ohjeen symbolit

#### Varoitusohjeita



#### OHJE

Tietoja, jotka auttavat ymmärtämään tai ennaltaehkäisemään mahdolliset aineelliset tai ympäristövahingot.

#### Muita ohjeita

- A Viittaus johonkin kuvaan esim. Kuva A.
- Viittaus johonkin toiseen lukuun.

## Toimituksen sisältö

<input type="checkbox"/> A	Määrä	Kuvaus
1	1	Pumppukotelo
2	1	Pumppu, letkuliitäntä ja liitäntäjohto
3	1	Suuttimen pidike
4	4	Suutinsarja
5	1	Uimuriosa, joka sisältää aurinkopaneelin

## Määräystenmukainen käyttö

PondoSolar Lily Island, jota seuraavassa nimitetään "laitteeksi", saa käyttää ainoastaan seuraavasti:

- Vesisuihkulähteen asennussarja lammikkoja varten.
- Käyttöön puhtaana veden kanssa.
- Teknisten tietojen käyttö ja noudattaminen.

Laitteelle ovat voimassa seuraavat rajoitukset:

- Älä koskaan siirrä muita nesteitä kuin vettä.
- Älä käytä koskaan ilman, että vettä virtaa läpi.
- Ei ammattimaiseen tai teolliseen käyttöön.
- Ei käyttöön kemikaalien, elintarvikkeiden, helposti palavien tai räjähtävien aineiden yhteydessä.
- Ei saa yhdistää talousveden syöttöön.

## Paikoilleen asettaminen ja yhdistäminen



### OHJE

Pumppu ei saa käydä kuivana. Muuten seurauksena on pumpun vaurioituminen.

- Pumpua saa käyttää vain, kun se on upotettu veteen.

Toimit näin:

B

1. Irrota tulppa pistorasiasta.
  - Tulppa suojaa sähköosia vedeltä.
  - Kiinnitä suojatulppa liitäntään aina, kun pistoke ei ole liitettyä.
2. Liitä pumppu ja uimuriosa.
3. Kytke liitäntäjohto pistorasiaan.
  - Varmista vesitiivis liitäntä painamalla pistoke kokonaan (vasteeseen asti) pistorasiaan.
  - Päällekytkentä: Liitä pumppu aurinkopaneeliin.
  - Poiskytkentä: Irrota aurinkopaneeli pumpusta.
4. Kokoa suutinyksikkö ja aseta se uimuriosaan.
5. Aseta uimuriosa veden pinnalle.

## Häiriöiden korjaaminen

Toimintahäiriö	Syy	Korjaus
Pumppu ei käynnisty	Aurinkopaneeliliitäntä on irronnut	Liitä pumppu ja aurinkopaneeli toisiinsa. Kiinnitä liitäntäjohto oikein.
	Aurinkopaneeli on likainen	Puhdista
	Käyntiyksikkö on tukkeutunut	Puhdista
Pumppu ei pumpkaa vettä ollenkaan tai tarpeeksi	Suodatin tukkeutunut	Avaa pumppu, irrota suodatin, puhdista
	Suutinyksikkö on tukkiutunut	Irrota suutinyksikkö, puhdista
	Käyntiyksikkö on kulunut	Vaihda
	Liian heikko aurinkopaiste	Kohdista suoraan kohti aurinkoa

## Puhdistus ja huolto

Nosta laite vedestä puhdistusta tai huoltoa varten.

### Laitteen puhdistus



#### OHJE

Puhdistussuositus:

- Laite on puhdistettava tarpeen mukaan, mutta kuitenkin vähintään 2 kertaa vuodessa.
- Pumpussa on erityisesti puhdistettava käyttöyksikkö ja pumppukotelo.
- Älä käytä mitään syövyttäviä puhdistusaineita tai kemiallisia liuottimia, koska ne voivat vaurioittaa koteloa tai aiheuttaa laitteeseen toimintahäiriöitä.
- Pinttyneisiin kalkkijäämiin suositeltu puhdistusaine:
  - Pumpun puhdistusaine PumpClean, valmistaja OASE.
  - Yleispuhdistusaineet, jotka eivät sisällä etikkaa tai klooria.
- Puhdista pumppu ulkopuolelta.
  - Käytä apuna pehmeää harjaa.
- Huuhtelee kaikki puhdistetut osat huolellisesti puhtaalla vedellä.

Toimit näin:

1. Pura laite osiin.
2. Puhdista suodatinkotelo ja käyntiyksikkö. (→ Käyntiyksikön vaihto)
3. Pura suutinyksikkö osiin.
4. Puhdista kaikki osat.
  - Käytä apuna pehmeää harjaa.
  - Huuhtelee osat puhtaalla vedellä.
5. Puhdista aurinkopaneeli kostealla liinalla ja kuivaa huolella.
6. Kokoa laite päinvastaisessa järjestyksessä.

### Käyntiyksikön vaihto

Toimit näin:

C

1. Irrota suodatinkotelo pumpusta.
2. Poista suodatinsieni suodatinkotelosta ja huuhtelee.
3. Irrota käyntiyksikön kansi (pistoliliitäntä, nosta varovasti pois).
4. Vedä käyntiyksikkö ulos ja puhdista tai vaihda se.
5. Kokoa laite päinvastaisessa järjestyksessä.

### Kuluvat osat

- Suodatinvahto
- Käyntiyksikkö

### Varastointi/säilytys talven yli

Noudata sallittua käyttölämpötila-aluetta. (→ Tekniset tiedot)

- Irrota laite asennuspaikasta, jos käyttölämpötila ylittää tai alittaa raja-arvot. Puhdista laite perusteellisesti ja tarkista, että siinä ei ole vaurioita.
- Säilytä pumpua kokonaan upotettuna ja paikassa, jossa se ei pääse jäätymään.

## Hävittäminen



### OHJE

Tämä laite sisältää elektronisia rakenneosia, eikä sitä saa hävittää kotitalousjätteiden mukana.

- Laitteesta on tätä ennen tehtävä käyttökelvoton leikkaamalla kaapelit.
- Laite on hävitettävä käyttämällä sitä varten tarkoitettua palautusjärjestelmää.

## Takuuehdot

PfG antaa 2 vuoden takuun myyntipäivästä laskettuna, takuu koskee todistettavia materiaali- ja valmistusvirheitä. Takuun edellytyksenä on ostokuitin esittäminen. Takuuvaatimus raukeaa epäasianmukaisen käsittelyn, väärinkäytön aiheuttaman sähkö- tai mekaanisen vaurioitumisen sekä ei-valtuutettujen korjaamojen epäasianmukaisen korjauksen seurauksena. Vain PfG tai PfG:n valtuutetut korjaamot saavat suorittaa korjauksia. Takuuvaatimusten voimaan saattamiseksi on lähetettävä reklamoitu laite tai viallinen osa virheenkuvauksen ja ostokuitin kera PfG -yhtiölle vapaasti tehtaan. PfG pidättää oikeuden laskuttaa asennuskustannukset. PfG ei vastaa kuljetusvahingoista. Ne on ilmoitettava välittömästi kuljetusyhtiölle. Kaikki muunlaiset vaatimukset, erityisesti koskien seurauksena syntyneitä vahinkoja, on suljettu pois. Tämä takuu ei koske loppuasiakkaan myyjäliikettä vastaan esittämiä vaatimuksia.

Az eredeti használati útmutató fordítása

## FIGYELMEZTETÉS

- A jelen készüléket 8 évesnél idősebb gyermekek, valamint csökkent fizikai, érzékszervi vagy mentális képességű, ill. hiányos tapasztalattal és megfelelő tudással rendelkező személyek akkor kezelhetik, ha felügyelet alatt állnak, vagy a készülék biztonságos használata vonatkozásában eligazításban részesültek, és megértették az ebből eredő veszélyeket.
- Gyermekek nem játszhatnak a készülékkel.
- Tisztítást és a felhasználó által végzendő karbantartási munkákat nem végezhetnek olyan gyermekek, akik nem állnak felügyelet alatt.
- A sérült csatlakozó vezeték nem cserélhető ki. Ártalmatlanítsa hulladékként az eszközt.

### Biztonsági útmutatások

- A készüléket nem szabad az elektromos vezetéknél fogva hordozni vagy húzni.
- A készülékhez csak eredeti pótalkatrészeket és tartozékokat használjon.
- A szivattyút csak a csomagolásban mellékelt szolár modulal üzemeltesse.
- Kerülni kell a készüléket érő erős ütéseket és rázkódásokat.
- Soha ne hajtson végre műszaki változtatásokat a készüléken.

### Információk ehhez a használati útmutatóhoz

Őn ezen termék **PondoSolar Lily Island** megvásárlásával jó döntést hozott.

Az első használatba vétel előtt olvassa el gondosan a használati útmutatót és ismerkedjen meg a készülékkel. Az készülékkel, vagy a készüléken végzett bármilyen munka esetén tartsa be a jelen útmutatóban leírtakat.

A készülék helyes és biztonságos használata érdekében feltétlenül vegye figyelembe a biztonsági előírásokat.

Őrizze meg gondosan a jelen használati útmutatót. Ha másnak adja a készüléket, adja oda ezt a használati útmutatót is.

### A jelen útmutatóban használt szimbólumok

#### Figyelmeztetések



#### ÚTMUTATÁS

A jobb megértést vagy a lehetséges anyagi és környezeti károk megelőzésére szolgáló információk.

#### További útmutatások

- A Hivatkozás ábrára, pl. A ábra.
- Hivatkozás egy másik fejezetre.

## Csomagolás

<input type="checkbox"/> A	Darabszám	Leírás
1	1	Szivattyúház
2	1	Szivattyú kimenettel és csatlakozó vezetékkel
3	1	Fűvókatarató
4	4	Fűvóka rátét
5	1	Úszó integrált szolár modulal

## Rendeltetésszerű használat

PondoSolar Lily Island, a továbbiakban: „készülék”, kizárólag csak a következőképpen használható:

- Szókökutak kialakítására tavakban.
- Tiszta vízzel történő üzemeltetésre.
- Üzemeltetés a műszaki adatok betartása mellett.

A készülékre a következő korlátozások érvényesek:

- A készüléket soha nem szabad vízen kívül más folyadékkal használni.
- Soha nem szabad vízátfolyás nélkül működtetni.
- Nem szabad kisipari- vagy ipari célokra használni.
- Nem szabad vegyszerekkel, élelmiszerekkel, gyúlékony vagy robbanékony anyagokkal együtt alkalmazni.
- Ne csatlakoztassa a házi vízellátásra.

## Felállítás és csatlakoztatás



### MEGJEGYZÉS

A szivattyút nem szabad szárazon futtatni. Ellenkező esetben tönkremegy a szivattyú.

- A szivattyút csak elmerítve működtesse.

Ez az alábbiak szerint végezhető el:

B

- Húzza ki a dugót a csatlakozóból.
  - A dugó védi meg az elektronikát a víztől.
  - Kihúzott csatlakozódugónál dugja be a dugót.
- Kösse össze a szivattyút az úszóval.
- Csatlakoztassa a csatlakozó vezetékét az aljzathoz.
  - Nyomja a csatlakozódugót teljesen (ütkezésig) az aljzatba, hogy a kapcsolat vízzáró legyen.
  - Bekapcsolás: Kösse össze a szivattyút a szolár modulal.
  - Kikapcsolás: Válassza le a szolár modult a szivattyúról.
- Állítsa össze a fűvóka egységet, és illessze rá az úszóra.
- Helyezze az úszót a víz felszínére.

## Hibaelhárítás

Hiba	Ok	Megoldás
A szivattyú nem indul el.	Nincs kapcsolat a szolár modulal.	Kösse össze a szivattyút és a szolár modult. Csatlakoztassa megfelelően a csatlakozó vezetékét.
	A szolár modul koszos.	Tisztítsa meg.
	A járóegység blokkolva van.	Tisztítsa meg.
A szivattyú egyáltalán nem vagy nem szállít.	A szűrő eldugult.	Nyissa fel a szivattyút, vegye ki a szűrőt és tisztítsa meg.
	A fűvóka egység eldugult.	Húzza le és tisztítsa ki a fűvóka egységet.
	A járóegység elkopott.	Cserélje ki.
	A napsugárzás mértéke túl csekély.	Közvetlen napsugárzást kell biztosítani.



## Tisztítás és karbantartás

Tisztításhoz vagy karbantartáshoz ki kell venni a készüléket a vízből.

### Készülék tisztítása



#### ÚTMUTATÁS

A tisztításra vonatkozó ajánlás:

- A készüléket szükség szerint, de legalább évente 2-szer tisztítsa meg.
- A szivattyún különösen a járóegységet és a szivattyúházat tisztítsa meg.
- Agresszív tisztítószerek vagy vegyszeroldatok használata tilos, mivel ezek károsíthatják a burkolatot, vagy károsan befolyásolhatják a készülék működését.
- Ajánlott tisztítószerek makacs vízkövesedés esetén:
  - OASE PumpClean szivattyútisztító.
  - Ecet- és klórmentes háztartási tisztító.
- Tisztítsa meg a szivattyút kívülről.
  - Segédeszközként használjon puha kefét.
- A tisztítás után tiszta vízzel alaposan tisztítsa meg az összes alkatrészt.

Ez az alábbiak szerint végezhető el:

1. Szerelje szét a készüléket.
2. Tisztítsa meg a szűrőházat és a járóegységet. (→ A járóegység cseréje)
3. Húzza szét a fűvóka egységet.
4. Tisztítsa meg minden alkatrészt.
  - Segédeszközként használjon puha kefét.
  - Tiszta vízzel mossa le az összes alkatrészt.
5. Tisztítsa meg a szolár modul nedves tisztítókendővel, és törölje szárazra.
6. Fordított sorrendben szerelje össze a készüléket.

### A járóegység cseréje

Ez az alábbiak szerint végezhető el:

C

1. Húzza le a szűrőházat a szivattyúról.
2. Vegye ki a szűrőszivacsot a szűrőházból és mossa ki.
3. Húzza le a járóegység borítását (dugaszos zár, óvatosan ki kell emelni).
4. Húzza ki, tisztítsa meg vagy cserélje ki a járóegységet.
5. Fordított sorrendben szerelje össze a készüléket.

### Kopóalkatrészek

- Szűrőhab
- Járóegység

### Tárolás/Telelés

Vegye figyelembe a megengedett üzemi hőmérséklet tartományt. (→ Műszaki adatok)

- A határértékek túllépése vagy azok el nem érése esetén le kell szerelni a készüléket. Alaposan tisztítsa meg a készüléket, és ellenőrizze épségét.
- A szivattyút vízbe merítve, fagymentes helyen kell tárolni.

## Megsemmisítés



### ÚTMUTATÁS

A készülék elektronikus részeket tartalmaz, és nem szabad háztartási hulladékként ártalmatlanítani.

- A kábel levágásával tegye használhatatlanná a készüléket.
- A készülék ártalmatlanításához az erre kijelölt visszavételi helyeket használja.

### Garanciális feltételek

A PfG 2 év garanciát vállal a vásárlás dátumától bizonyítható anyag- és gyártási hibákra. A garancia vállalás feltétele az eredeti vásárlást igazoló bizonylat. A garancia megszűnik szakszerűtlen kezelés, a visszaélészerű használat által bekövetkezett elektromos vagy mechanikus sérülés, valamint az arra fel nem jogosított szervizek által végzett szakszerűtlen javítások miatt. Javítást csak a PfG vagy az általa felhatalmazott szervizek végezhetnek. Garanciaigény bejelentése esetén küldje el a reklamált készüléket vagy a meghibásodott alkatrészt a hiba leírásával és a vásárlást igazoló bizonylattal a PfG-hez. A PfG fenntartja magának a szerelési költségek kiszámlázásának jogát. A PfG nem felel a szállításból keletkezett károkért. Ezeket azonnal a szállítóval szemben kell érvényesíteni. Bármilyen fajta további igény – kiváltképpen a következményes károkat - kizárt. A garancia nem érinti a végfelhasználó kereskedővel szemben támasztott igényeit.

Tłumaczenie oryginalnej instrukcji użytkownika

## OSTRZEŻENIE

- Urządzenie może być używane przez dzieci od 8 lat i ponadto przez osoby o ograniczonych fizycznych i umysłowych zdolnościach, albo nie posiadających niezbędnego doświadczenia i wiedzy, gdy będą one pod nadzorem osoby odpowiedzialnej za bezpieczeństwo użytkownika tego urządzenia lub zostaną odpowiednio przez nią poinstruowane i poinformowane o wynikających stąd zagrożeniach.
- Dzieciom zabrania się zabawy z tym urządzeniem.
- Czyszczenie ani czynności serwisowe użytkownika nie mogą być wykonywane przez dzieci bez nadzoru osoby dorosłej.
- Uszkodzonego przewodu podłączeniowego nie można wymienić. Oddać urządzenie do utylizacji.

### Przepisy bezpieczeństwa

- Nie przenosić ani ciągnąć urządzenia chwytając za przewód elektryczny.
- Używać tylko oryginalnych części zamiennych i oryginalnego wyposażenia dodatkowego.
- Pompę użytkować wyłącznie z ogniwem słonecznym należącym do zakresu dostawy.
- Urządzenie należy chronić przed mocnymi uderzeniami i wstrząsami.
- Nie dokonywać żadnych przeróbek technicznych urządzenia.

### Przedmowa do instrukcji użytkownika

Kupując **PondoSolar Lily Island**, dokonali Państwo dobrego wyboru.

Przed pierwszym uruchomieniem urządzenia należy uważnie przeczytać instrukcję użytkownika i zapoznać się z zasadą działania urządzenia. Wszystkie prace dotyczące tego urządzenia mogą być wykonywane tylko zgodnie z zaleceniami dostarczonej instrukcji.

Bezwzględnie przestrzegać przepisów bezpieczeństwa pracy w odniesieniu do prawidłowego i bezpiecznego użytkownika.

Instrukcję użytkownika należy przechowywać w bezpiecznym miejscu. W przypadku sprzedaży urządzenia nowemu właścicielowi należy przekazać również instrukcję użytkownika.

### Symbole w niniejszej instrukcji

#### Ostrzeżenia



#### WSKAZÓWKA

Informacje przyczyniające się do lepszego zrozumienia i do zapobiegania możliwym szkodom materialnym lub w środowisku naturalnym.

#### Dalsze wskazówki

- A Odnośnik do rysunku, np. rysunek A.
- Odnośnik do innego rozdziału.

## Zakres dostawy

<input type="checkbox"/> A	Ilość	Opis
1	1	Obudowa pompy
2	1	Pompa z wylotem i przewodem podłączeniowym
3	1	Oprawka dyszy
4	4	Nasadka dyszy
5	1	Pływak ze zintegrowanym ogniwem słonecznym

## Zastosowanie zgodne z przeznaczeniem

PondoSolar Lily Island, zwany dalej "Urządzeniem", może być używany wyłącznie w następujący sposób:

- Do tworzenia fontanny w stawach.
- Do użytkowania z czystą wodą.
- Eksploatacja w warunkach zgodnych z danymi technicznymi.

W stosunku do tego urządzenia obowiązują następujące ograniczenia:

- Nigdy nie tłoczyć innych cieczy niż woda.
- Nigdy nie użytkować urządzenia bez przepływu wody.
- Nie nadaje się do celów rzemieślniczych ani przemysłowych.
- Nie użytkować połączeniu z chemikaliami, artykułami spożywczymi, substancjami łatwopalnymi lub wybuchowymi.
- Nie podłączać do domowej instalacji wodnej.

## Ustawienie i podłączenie



### WSKAZÓWKA

Pompa nie może pracować na sucho. W przeciwnym razie pompa ulegnie zniszczeniu.

- Pompę użytkować wyłącznie w sposób zanurzony w wodzie.

Należy postępować w sposób następujący:

- B
1. Wyciągnąć zatyczkę z przyłącza.
    - Zatyczka chroni układ elektroniczny przed zalaniem wodą.
    - Po wyjęciu wtyczki włożyć znów zatyczkę.
  2. Podłączyć pompę z pływakiem.
  3. Wtyczkę przewodu podłączeniowego włożyć do gniazdka.
    - Wtyczkę włożyć całkowicie (aż do oporu) do gniazdka, żeby połączenie było wodoszczelne.
    - Włączanie: Połączyć pompę z ogniwem słonecznym.
    - Wyłączenie: Odłączyć pompę od ogniwa słonecznego.
  4. Złożyć moduł dyszy i nałożyć go na pływak.
  5. Położyć pływak na powierzchni wody.

## Usuwanie usterek

Usterka	Przyczyna	Środki zaradcze
Pompa nie uruchamia się	Brak połączenia z ogniwem słonecznym.	Połączyć pompę z ogniwem słonecznym. Przewód podłączeniowy prawidłowo podłączyć.
	Ogniwo słoneczne jest zanieczyszczone.	Oczyszczyć
	Zablokowany zespół wirnikowy	Oczyszczyć
Pompa nie tłoczy lub tylko z małą wydajnością	Filtr jest zatkany	Otworzyć pompę, wyjąć filtr, wyczyścić
	Moduł dyszy jest zatkany	Ściągnąć moduł dyszy, oczyścić
	Zużyty zespół wirnikowy	Wymienić
	Za słabe napromieniowanie słoneczne	Bezpośrednie napromieniowanie słoneczne

## Czyszczenie i konserwacja

W celu wyczyszczenia lub wykonania konserwacji urządzenie należy wyjąć z wody.

### Czyszczenie urządzenia



#### WSKAZÓWKA

Zalecenia dotyczące czyszczenia:

- Urządzenie czyścić w razie potrzeby, ale co najmniej 2 razy w roku.
- Szczególnie starannie wyczyścić obudowę filtra pompy oraz zespół wirnika.
- Nie stosować żadnych agresywnych środków czyszczących ani rozpuszczalników chemicznych, ponieważ może to spowodować uszkodzenie obudowy lub wywołać zakłócenie działania urządzenia.
- W przypadku trudnych do usunięcia osadów wapna zaleca się stosowanie następujących środków czyszczących:
  - Środek czyszczący PumpClean marki OASE.
  - Środek czyszczący dla gospodarstwa domowego nie zawierający octu ani chloru.
- Oczyszczyć pompę z zewnątrz.
  - Użyć miękkiej szczotki do czyszczenia.
- Po oczyszczeniu starannie spłukać wszystkie części czystą wodą.

Należy postępować w sposób następujący:

1. Rozłożyć urządzenie na części.
2. Wyczyścić obudowę filtra i zespół wirnika. (→ Wymiana zespołu wirnika)
3. Rozłączyć moduł dyszy.
4. Oczyszczyć wszystkie części.
  - Użyć miękkiej szczotki do czyszczenia.
  - Wszystkie części spłukać czystą wodą.
5. Ogniwo słoneczne oczyścić wilgotną ścierką i wytrzeć do sucha.
6. Zmontować urządzenie, wykonując czynności opisane powyżej w odwrotnej kolejności.

#### Wymiana zespołu wirnika

Należy postępować w sposób następujący:

C

1. Ściągnąć obudowę filtra z pompy.
2. Wyjąć piankę filtracyjną z obudowy filtra i wypłukać ją.
3. Ściągnąć pokrywę zespołu wirnika (połączenie wtykowe, ostrożnie podważyć).
4. Wyjąć zespół wirnika i wyczyścić go lub wymienić.
5. Zmontować urządzenie, wykonując czynności opisane powyżej w odwrotnej kolejności.

#### Części ulegające zużyciu

- Pianka filtrująca
- Jednostka wirnikowa

#### Magazynowanie / Przechowywanie w okresie zimowym

Uwzględnić dopuszczalny zakres temperatur. (→ Dane techniczne)

- W przypadku przekroczenia dolnej lub górnej wartości granicznej należy zdemontować urządzenie. Przeprowadzić gruntowne oczyszczenie i skontrolować urządzenie pod względem uszkodzeń.
- Pompę należy przechowywać w sposób zanurzony, w miejscu nienarażonym na działanie mrozu.

## Usuwanie odpadów



### WSKAZÓWKA

Urządzenia zawiera podzespoły elektroniczne i nie wolno go wyrzucać do pojemnika na odpady komunalne.

- Urządzenie uczynić nienadającym się do użytku poprzez odcięcie kabla zasilającego.
- Urządzenie należy oddać do utylizacji poprzez przewidziany do tego system zwrotów.

## Warunki gwarancji

PfG udziela 2-letniej gwarancji licząc od daty zakupu, na wypadek wystąpienia udowodnionych wad materiałowych i produkcyjnych. Warunkiem uzyskania świadczeń z tytułu gwarancji jest przedłożenie dowodu zakupu. Udzielona gwarancja wygasa w przypadku nieprawidłowej obsługi, uszkodzeń elektrycznych lub mechanicznych na skutek zastosowania sprzecznego z przeznaczeniem, a także nieprawidłowo wykonanych napraw przez nieautoryzowane warsztaty. Do przeprowadzania napraw jest upoważniony tylko PfG lub warsztat autoryzowany przez PfG. W razie zgłoszenia roszczeń z tytułu gwarancji należy przelać - na zasadach franco siedziba PfG - zakwestionowane urządzenie lub wadliwą część wraz z dołączonym opisem wady i dowodem zakupu. PfG zastrzega sobie prawo do wystawienia rachunku za koszty montażu. PfG nie ponosi odpowiedzialności za szkody transportowe. Stwierdzone szkody muszą zostać niezwłocznie zgłoszone i przejęte przez przewoźnika. Wszelkiego rodzaju dalsze roszczenia, a szczególnie za szkody będące następstwem, są wykluczone. Niniejsza gwarancja nie obejmuje roszczeń odbiorcy końcowego w stosunku do sprzedawcy.

Překlad originálu Návodu k použití.

## VAROVÁNÍ

- Tento přístroj nesmí být používán dětmi do 8 let a kromě toho i osobami se sníženými fyzickými, sensorickými nebo mentálními schopnostmi nebo nedostatkem zkušeností a vědomostí, pokud nejsou pod dohledem nebo nebyly poučeny o bezpečném používání přístroje a mohou z tohoto důvodu vzniknout nebezpečí.
- Děti si nesmí s přístrojem hrát.
- Čištění a uživatelská údržba nesmí být prováděna dětmi bez dozoru.
- Poškozený přívodní kabel nelze vyměnit. Přístroj zlikvidujte.

### Bezpečnostní pokyny

- Nepřenášejte přístroj za elektrické vodiče ani jej za ně netahejte.
- Používejte pro přístroj pouze originální náhradní díly a příslušenství.
- Čerpadlo provozujte pouze se solárním modulem, který je obsažen v dodávce.
- Zamezte tvrdým nárazům a otřesům přístroje.
- Nikdy neprovádějte technické změny na zařízení.

### Pokyny k tomuto návodu k použití

Koupě tohoto výrobku **PondoSolar Lily Island** byla dobrou volbou.

Ještě před prvním použitím tohoto zařízení si pečlivě přečtěte návod k použití a dobře se s vaším novým zařízením seznámte. Veškeré práce na tomto a s tímto přístrojem mohou být prováděny jen podle přiloženého návodu.

Bezpodmínečně dodržujte bezpečnostní pokyny pro správné a bezpečné používání.

Tento návod k použití pečlivě uschovejte. Při změni vlastníka předejte i návod k použití.

### Symbole použité v tomto návodu

#### Varovné pokyny



#### UPOZORNĚNÍ

Informace, které slouží pro lepší pochopení nebo předcházení možným materiálními škodám nebo škodám na životním prostředí.

#### Další pokyny

- A Odkaz na jeden z obrázků., např. obrázek A.
- Odkaz k jiné kapitole.

## Rozsah dodávky

<input type="checkbox"/> A	Počet	Popis
1	1	Těleso čerpadla
2	1	Čerpadlo s výstupem a připojovacím vedením
3	1	Držák trysky
4	4	Nástavec trysky
5	1	Plovák s integrovaným solárním modulem

## Použití v souladu s určeným účelem

PondoSolar Lily Island, dále jen „přístroj“, se smí používat výhradně podle níže uvedených pokynů:

- K vytvoření vodní fontány v jezírku.
- Pro provoz s čistou vodou.
- Provoz při dodržení technických údajů.

Pro přístroj platí následující omezení:

- Nikdy nečerpejte jiné kapaliny než vodu.
- Nikdy neprovazujte bez průtoku vody.
- Nepoužívat pro komerční nebo průmyslové účely.
- Nepoužívat ve spojení s chemikáliemi, potravinami, lehce zápalnými nebo výbušnými látkami.
- Nenapojujte na domácí zásobování vodou.

## Instalace a připojení



### UPOZORNĚNÍ

Čerpadlo nesmí běžet nasucho. Jinak dojde ke zničení čerpadla.

- Čerpadlo provozujte pouze ponořené.

Postupujte následovně:

- B
1. Z přípojky vytáhněte zátku.
    - Zátka chrání elektroniku před vodou.
    - V případě vytaženého konektoru zasuňte zátku.
  2. Spojte čerpadlo s plovákem.
  3. Připojovací vedení zapojte do zásuvky.
    - Konektor zasuňte úplně (až na doraz) do zásuvky, aby byl spoj vodotěsný.
    - Zapnutí: Čerpadlo spojte se solárním modulem.
    - Vypnutí: Solární modul odpojte od čerpadla.
  4. Sestavte jednotku trysky a nasadte na plovák.
  5. Plovák položte na vodní hladinu.

## Odstraňování poruch

Porucha	Příčina	Odstranění
Čerpadlo se nerozbíhá	Není spojení se solárním modulem	Čerpadlo a solární modul spojte. Připojovací vedení správně připojte
	Solární modul je znečištěný	Vyčistěte
	Jednotka oběžného kola je zablokovaná	Vyčistěte
Čerpadlo sotva čerpá nebo nečerpá vůbec	Filtr je ucpaný	Čerpadlo otevřete, filtr vyjměte a vyčistěte
	Jednotka trysky je ucpaná	Jednotku trysky stáhněte a vyčistěte
	Jednotka oběžného kola je opotřebená	Vyměňte
	Sluneční záření je příliš malé	Přímé sluneční záření



## Čištění a údržba

K čištění nebo údržbě je nutné přístroj vyjmout z vody.

### Vyčistit přístroj



#### UPOZORNĚNÍ

Doporučení k čištění:

- Přístroj čistíte podle potřeby, minimálně však 2× ročně.
- Vyčistěte obzvláště jednotku oběžného kola a těleso čerpadla.
- Nepoužívejte agresivní čisticí prostředky ani chemická ředidla, neboť by mohly poškodit plášť, nebo negativně ovlivnit funkce přístroje.
- Doporučené čisticí prostředky při obtížně odstranitelném zvrápenatění:
  - Čistič čerpadel PumpClean od OASE.
  - Domácí čističe bez obsahu octa a chlóru.
- Očistěte čerpadlo zvenčí.
  - Na pomoc si vezměte měkký kartáč.
- Po čištění důkladně opláchněte všechny díly čistou vodou.

Postupujte následovně:

1. Rozložení přístroje.
2. Těleso filtru a jednotku oběžného kola vyčistěte. (→ Vyměňte jednotku oběžného kola)
3. Jednotku trysky roztáhněte.
4. Všechny díly očistěte.
  - Použijte na podporu měkký kartáč.
  - Opláchněte díly čistou vodou.
5. Solární modul očistěte vlhkým hadříkem a potom utřete dosucha.
6. Přístroj sestavte v opačném pořadí.

#### Vyměňte jednotku oběžného kola

Postupujte následovně:

C

1. Těleso filtru stáhněte z čerpadla.
2. Filtrační houbičku vyjměte z pláště filtru a vypláchněte ji.
3. Kryt jednotky oběžného kola stáhněte (opatrně vyjměte zásuvný uzávěr).
4. Vytáhněte jednotku oběžného kola a vyčistěte ji, nebo ji vyměňte.
5. Přístroj sestavte v opačném pořadí.

#### Súčasti podliehajúce opotrebeniu

- Filtrační pěna
- Rotor

#### Uložení/zazimování

Dodržujte přípustný rozsah provozních teplot. (→ Technické údaje)

- Při překročení mezních hodnot nahoru nebo dolů musíte přístroj odinstalovat. Proveďte důkladné vyčištění a zkontrolujte poškození přístroje.
- Čerpadlo skladujte ponořené a bez mrazu.

## Likvidace



### UPOZORNĚNÍ

Toto zařízení obsahuje elektrické součástky a nesmí být likvidováno společně s komunálním odpadem!

- Znemožněte další použitelnost přístroje odříznutím kabelů.
- Likvidujte přístroj prostřednictvím příslušného recyklačního systému.

## Záruční podmínky

PfG poskytuje záruku 2 roky od data prodeje na prokazatelné materiálové a výrobní vady. Předpokladem pro záruční plnění je předložení dokladu o koupi. Nárok na záruku zaniká při nesprávné manipulaci, elektrickém nebo mechanickém poškození nesprávným používáním a při neodborných opravách, prováděných neautorizovanými dílnami. Opravy smějí být prováděny jen firmou PfG nebo firmou PfG autorizovanými opravami. Při uplatnění záručního nároku zašlete reklamovaný přístroj nebo defektní součástku s popisem závady a dokladem o koupi na vlastní náklady firmě PfG. PfG si vyhrazuje právo účtovat montážní náklady. PfG neručí za škody vzniklé při transportu. Tyto musí být neprodleně uplatněny vůči dopravci. Další nároky jakéhokoli druhu, zvláště následné škody, jsou vyloučeny. Touto zárukou nejsou dotčeny nároky konečného zákazníka vůči prodejci.

## Preklad originálu Návodu na použitie

### **VÝSTRAHA**

- Tento prístroj môžu používať deti staršie ako 8 rokov a osoby so zníženými fyzickými, zmyslovými alebo mentálnymi schopnosťami alebo s nedostatočnými skúsenosťami a znalosťami, keď sú pod dohľadom alebo boli poučené o bezpečnom používaní prístroja a pochopili nebezpečenstvá, ktoré z toho vyplývajú.
- Deti sa s prístrojom nesmú hrať.
- Deti nesmú vykonávať čistenie a používateľskú údržbu.
- Poškodené pripojovacie vedenia sa nedajú nahradiť. Zlikvidujte prístroj.

### **Bezpečnostné pokyny**

- Prístroj neneste a neťahajte za elektrické vedenie.
- Používajte pre prístroj len originálne náhradné diely a príslušenstvo.
- Čerpadlo prevádzkujte len so solárnym modulom, ktorý ste obdržali spolu s dodávkou.
- Zabráňte silným úderom a otrasom prístroja.
- Nikdy nevykonávajte technické zmeny na prístroji.

### **Pokyny k tomuto Návodu na použitie**

S kúpou **PondoSolar Lily Island** ste urobili dobré rozhodnutie.

Pred prvým použitím prístroja si starostlivo prečítajte návod na použitie a oboznámte sa s prístrojom. Všetky práce na tomto prístroji a s týmto prístrojom smú byť vykonávané len podľa priloženého návodu.

Bezpodmienečne dodržiavajte bezpečnostné pokyny pre správne a bezpečné používanie.

Tento návod na použitie starostlivo uschovajte. Pri zmene vlastníka, prosím odovzdajte ďalej aj návod na použitie.

### **Symbole v tomto návode**

#### **Výstražné upozornenia**



#### **UPOZORNENIE**

Informácie, ktoré slúžia na lepšie porozumenie alebo na predchádzanie možným vecným škodám alebo poškodeniu životného prostredia.

#### **Ďalšie pokyny**

- A Odkaz na obrázok, napr. obrázok A.
- Odkaz na inú kapitolu.

## Rozsah dodávky

<input type="checkbox"/> A	Počet	Opis
1	1	Teleso čerpadla
2	1	Čerpadlo s výstupom a pripojovacím vedením
3	1	Držiak dýzy
4	4	Nástavec dýzy
5	1	Plavák s integrovaným solárnym modulom

## Použitie v súlade s určeným účelom

PondoSolar Lily Island, ďalej nazývaný „prístroj“, sa smie používať iba nasledovne:

- Na vytvorenie vodnej fontány v jazierkach.
- Pre prevádzku s čistou vodou.
- Prevádzka pri dodržaní technických údajov.

Pro prístroj platia nasledujúce obmedzenia:

- Nikdy nečerpajte iné kvapaliny než vodu.
- Nikdy neprevádzkujte bez prietoku vody.
- Nepoužívať pre komerčné alebo priemyslové účely.
- Nepoužívať v spojení s chemikáliami, potravinami, ľahko zápalnými alebo výbušnými látkami.
- Nepripájajte na domové vodovodné potrubie.

## Inštalácia a pripojenie



### UPOZORNENIE

Čerpadlo nesmie bežať nasucho. V opačnom prípade sa čerpadlo zničí.

- Čerpadlo prevádzkujte iba ponorené.

Postupujte nasledovne:

B

1. Vytiahnite zátku z prípojky.
  - Zátka chráni elektroniku pred vodou.
  - Pri vytiahnutej zástrčke zastrčte zátku.
2. Čerpadlo spojte s plavákom.
3. Zastrčte pripojovacie vedenie do zdierky.
  - Úplne zastrčte zástrčku do zdierky (až na doraz), aby bol spoj vodotesný.
  - Zapnutie: pripojte čerpadlo k solárnemu modulu.
  - Vypnutie: odpojte čerpadlo od solárneho modulu.
4. Zložte jednotku dýzy a nastrčte ju na plavák.
5. Uložte plavák na povrch vody.

## Odstráňte poruchu

Porucha	Príčina	Náprava
Čerpadlo sa nerozbíha	Žiadne pripojenie k solárnemu modulu	Pripojte čerpadlo k solárnemu modulu. Správne zastrčte pripojovacie vedenie.
	Solárny modul je znečistený	Vyčistite ho
	Rotor je zablokovaný	Vyčistite ho
Čerpadlo nečerpá alebo čerpá len veľmi málo	Filter je upchatý	Otvorte čerpadlo, vyberte filter a vyčistite
	Jednotka dýzy je upchatá	Vytiahnite jednotku dýzy, vyčistite
	Rotor je opotrebovaný	Vymeňte
	Sinečné žiarenie je príliš slabé	Príame sinečné žiarenie

## Čistenie a údržba

Na čistenie alebo údržbu musí byť zariadenie vybraté z vody.

### Vyčistenie prístroja



#### UPOZORNENIE

Odporúčanie pre čistenie:

- Prístroj čistíte podľa potreby, ale minimálne 2-krát ročne.
- Na čerpadle vyčistíte predovšetkým obežnú jednotku a teleso čerpadla.
- Nepoužívajte agresívne čistiace prostriedky alebo chemické roztoky, pretože poškodíte teleso alebo môžete narušiť funkciu prístroja.
- Odporúčané čistiace prostriedky pri silnom usadzovaní vápnika:
  - čistič čerpadiel PumpClean od spoločnosti OASE.
  - čistiaci prostriedok bez obsahu octu a chlóru.
- Čerpadlo vyčistíte zvonku.
  - Na uľahčenie použite mäkkú kefu.
- Po čistení všetky diely dôkladne opláchnite čistou vodou.

Postupujte nasledovne:

1. Rozoberte prístroj.
2. Vyčistíte teleso filtra a rotor. (→ Výmena rotora)
3. Rozoberte jednotku dýzy.
4. Vyčistíte všetky diely.
  - Na uľahčenie použite mäkkú kefu.
  - Diely opláchnite čistou vodou.
5. Solárny modul vyčistíte vlhkou handričkou a vyutierajte dosucha.
6. Zostavte prístroj v opačnom poradí.

### Výmena rotora

Postupujte nasledovne:

C

1. Vytiahnite teleso filtra z čerpadla.
2. Filtračnú špongiu vyberte z telesa filtra a vypláchnite ju.
3. Stiahnite kryt rotora (zásuvný uzáver, opatrne vyberte).
4. Vytiahnite rotor a vyčistíte ho alebo vymeňte.
5. Prístroj poskladajte v opačnom poradí pracovných krokov.

### Súčasti podliehajúce opotrebeniu

- Filtračná pena
- Obežná jednotka

### Uloženie/prezimovanie

Dodržiavajte prípustný rozsah prevádzkovej teploty (→ Technické údaje).

- Pri prekročení alebo poklese pod hraničnú hodnotu musíte prístroj odinštalovať. Dôkladne vyčistíte a skontrolujete prístroj na poškodenie.
- Skladujte čerpadlo ponorené a chráňte ho pred mrazom.

## Likvidácia



### UPOZORNENIE

Tento prístroj obsahuje elektronické súčiastky a nesmie sa likvidovať ako domový odpad.

- Prístroj znefunkčnite prerezaním kábla.
- Prístroj zlikvidujte prostredníctvom príslušného systému spätného odberu.

## Záručné podmienky

PfG poskytuje záruku 2 roky od dátumu predaja na dokázateľné materiálové a výrobné vady. Predpokladom pre záručné plnenie je predloženie dokladu o kúpe. Nárok na záruku zaniká pri nesprávnej manipulácii, elektrickom alebo mechanickom poškodení nesprávnym používaním a pri neodborných opravách, vykonávaných neautorizovanými dielňami. Opravy smú byť vykonávané len firmou PfG alebo firmou PfG autorizovanými opravárenskými dielňami. Pri uplatnení záručného nároku zašlite reklamovaný prístroj alebo defektnú súčiastku s popisom závady a dokladom o kúpe na vlastné náklady firme PfG. PfG si vyhradzuje právo, účtovať montážne náklady. PfG neručí za škody vzniknuté pri transporte. Tieto musia byť neodkladne uplatnené voči dopravcovi. Ďalšie nároky, akéhokoľvek druhu, obzvlášť následné škody, sú vylúčené. Touto zárukou nie sú dotknuté nároky konečného zákazníka voči predajcovi.

Prevod originalnih navodil za uporabo

## OPOZORILO

- To napravo lahko uporabljajo otroci, stari 8 let in več, ter osebe z zmanjšanimi telesnimi, zaznavnimi ali psihičnimi sposobnostmi ali osebe s pomanjkanjem izkušenj in znanja, če so pri tem pod nadzorom ali so bile seznanjene z varno uporabo naprave in razumejo posledične nevarnosti.
- Otroci se ne smejo igrati z napravo.
- Čiščenja in uporabniškega vzdrževanja ne smejo izvajati otroci, ki so brez nadzora.
- Okvarjene priključne napeljave ni mogoče zamenjati. Odvrzite napravo med odpadke.

### Varnostna navodila

- Naprave med nošenjem ne držite ali vlecite za električni kabel.
- Za napravo uporabljajte samo originalne nadomestne dele in pribor.
- Črpalko uporabljajte samo s solarnim modulom, ki ga vsebuje dobavljena pošiljka.
- Preprečite trde udarce in pretrese naprave.
- Na napravi ni dovoljeno izvajati tehničnih sprememb.

### Opozorila k navodilom za uporabo

Z nakupom tega izdelka **PondoSolar Lily Island** ste dobro izbrali.

Pred prvo uporabo natančno preberite navodila za uporabo naprave in dobro spoznajte napravo. Vsa dela na in z tem aparatom se smejo izvajati samo v skladu s pričujočimi navodili za uporabo.

Obvezno upoštevajte varnostna navodila za varno in pravilno uporabo.

Navodila za uporabo skrbno shranite. V primeru menjave lastnika priložite napravi tudi navodila za uporabo.

### Simboli v teh navodilih

#### Opozorila



#### OPOMBA

Informacije, ki so namenjene boljšemu razumevanju ali preprečevanju morebitne materialne ali okoljske škode.

#### Dodatni napotki

- A Sklic na eno sliko, npr. sliko A.
- Sklic na neko drugo poglavje.

## Vsebina pošiljke

<input type="checkbox"/> A	Število	Opis
1	1	Ohišje črpalke
2	1	Črpalka z izhodom in priključno napeljavo
3	1	Držalo šob
4	4	Nastavek šob
5	1	Plovec z integriranim solarnim modulom

## Pravilna uporaba

PondoSolar Lily Island, v nadaljevanju imenovano »naprava«, je dovoljeno uporabljati samo na naslednji način:

- Za ustvarjanje vodne fontane v ribnikih.
- Za delo s čisto vodo.
- Obratovanje ob upoštevanju tehničnih podatkov.

Za napravo veljajo naslednje omejitve:

- Nikoli ne črpajte drugih tekočin kot samo vodo.
- Nikoli ne delajte brez pretoka vode.
- Ne uporabljajte za profesionalne ali industrijske namene.
- Ne uporabljajte v povezavi s kemikalijami, živili, lahko vnetljivimi ali eksplozivnimi materiali.
- Ne priključite na hišni vodovod.

## Postavitev in priklop



### NASVET

Črpalka ne sme delovati na suho. V nasprotnem primeru se lahko okvari.

- Napravo uporabljajte samo, ko je potopljena.

Postopek je naslednji:

B

1. Izvlecite zamašek iz priključka.
  - Zamašek elektroniko ščiti pred vodo.
  - Pri izključenem vtiču vtaknite zamašek.
2. Črpalko povežite s plovcem.
3. Priključno napeljavo vtaknite v dozo.
  - Vtič popolnoma (do konca) potisnite v dozo, da je povezava vodotesna.
  - Vkllop: Črpalko povežite s solarnim modulom.
  - Izklop: Solarni modul ločite s črpalke.
4. Sestavite enoto s šobami in natakните na plovec.
5. Plovec postavite na vodno gladino.

## Odpravljanje motenj

Motnja	Vzrok	Ukrep
Črpalka se ne zažene	Ni povezave do solarnega modula	Črpalko povežite s solarnim modulom. Pravilno priključite priključno napeljavo.
	Solarni modul je umazan	Očistite
	Tekalna enota je blokirana	Očistite
Črpalka komajda črpa ali ne črpa	Filter je zamašen	Odprite črpalko, odstranite filter, očistite
	Enota s šobami je zamašena	Izvlecite in očistite enoto s šobami
	Tekalna enota je obrabljena	Zamenjajte
	Sončno sevanje je prešibko	Neposredno sončno sevanje



## Čiščenje in vzdrževanje

Za čiščenje ali vzdrževanje je treba napravo vzeti iz vode.

### Očistiti napravo



#### OPOMBA

Priporočilo za čiščenje:

- Napravo čistite po potrebi, vendar vsaj 2-krat letno.
- Na črpalki očistite predvsem tekalno enoto in ohišje črpalke.
- Ne uporabljajte agresivnih čistil ali kemijskih raztopin, ker lahko poškodujejo ohišje ali vplivajo negativno na delovanje naprave.
- Priporočeno čistilno sredstvo pri trdovratnih poapnitvah:
  - Čistilo za črpalke PumpClean družbe OASE.
  - Hišna čistila, ki ne vsebujejo kisa ali klora.
- Črpalko očistite od zunaj.
  - Za podporo uporabite mehko krtačo.
- Po čiščenju morate vse dele temeljito izprati z vodo.

Postopek je naslednji:

1. Razstavite napravo.
2. Očistite ohišje filtra in tekalno enoto. (→ Zamenjava tekalne enote)
3. Razstavite enoto s šobami.
4. Očistite vse dele.
  - Za podporo uporabite mehko krtačo.
  - Dele izperite s čisto vodo.
5. Solarni modul očistite z vlažno krpo in obrišite do suhega.
6. Sestavite napravo v obratnem vrstnem redu.

### Zamenjava tekalne enote

Postopek je naslednji:

C

1. Ohišje filtra črpalke snemite.
2. Filtrirno peno vzemite iz ohišja filtra in jo izplaknite.
3. Snemite pokrovček tekalne enote (vitično zapiralo, previdno ga dvignite).
4. Odstranite tekalno enoto in jo očistite ali zamenjajte.
5. Sestavite napravo v obratnem vrstnem redu.

### Deli, ki se obrabijo

- Filtrska pena
- Tekalna enota

### Skladiščenje/Prezimovanje

Upoštevajte dovoljeno območje obratovalne temperature. (→ Tehnični podatki)

- Pri prekoračenju ali ne doseganju mejnih vrednosti je treba napravo demontirati. Napravo temeljito očistite in preverite glede poškodb.
- Črpalko skladiščite potopljeno in zaščiteno pred zmrzaljo.

## Odlaganje odpadkov



### OPOMBA

Ta naprava vsebuje elektronske sestavne dele in je ni dovoljeno odlagati med gospodinjske odpadke.

- Napravo naredite neuporabno tako, da odrežete kabel.
- Napravo odložite med odpadke prek v ta namen predvidenega sistema za recikliranje.

## Garancijski pogoji

PfG daje 2 leti garancije od datuma nakupa na dokazljive napake v materialu in izdelavi. Pogoji za garancijsko storitev je predložitev računa. Pravica iz garancije preneha pri nestrokovni rabi, električnih ali mehanskih poškodbah zaradi zlorabe kot tudi pri nestrokovnih popravilih, ki jih niso opravile pooblaščené delavnice. Popravila sme opraviti le PfG ali delavnice, ki jih je pooblastil PfG. Pri najavi garancijskega zahtevka pošljite aparat ali pokvarjen del z opisom napake in računom nefrankirano v PfG. PfG si pridruzuje pravico zaračunati stroške montaže. PfG ne jamči za poškodbe med transportom. Te je potrebno nemudoma uveljaviti pri prevozniku. Nadaljnji zahtevki so izključeni, ne glede na vrsto, še posebej pa za posredno škodo. Ta garancija ne zadeva zahtevka končnega kupca do trgovca.

Prijevod originalnih uputa za uporabu



## UPOZORENJE

- Djeca od 8 i više godina i osobe sa smanjenim tjelesnim, osjetilnim ili mentalnim mogućnostima te s ograničenim iskustvom i znanjem ovaj uređaj smiju upotrebljavati samo uz nadzor ili ako su upućene u njegovu sigurnu uporabu i razumiju opasnosti koje iz nje proizlaze.
- Djeca se ne smiju igrati s uređajem.
- Djeca ne smiju obavljati radove čišćenja i korisničkog održavanja uređaja bez nadzora.
- Oštećen priključni vod ne može se zamijeniti. Uklonite uređaj

### Sigurnosne napomene

- Uređaj nemojte nositi ili povlačiti na električnim vodovima.
- Za uređaj upotrebljavajte samo originalne rezervne dijelove i pribor.
- Rabite pumpu samo s isporučenim solarnim modulom.
- Izbjegavajte snažne udarce i vibracije uređaja.
- Nemojte nikada provoditi nikakve izmjene na uređaju.

### Savjeti uz ove upute za upotrebu

Kupnjom **PondoSolar Lily Island** učinili ste dobar izbor.

Prije prve upotrebe uređaja pažljivo pročitajte ovu uputu za upotrebu, te se upoznajete s uređajem. Svi radovi na ovom uređaju i s ovim uređajem smiju se izvoditi samo prema ovim uputama.

U svrhu ispravne i sigurne upotrebe, obvezno se pridržavajte uputa za sigurnost.

Brižno čuvajte ovu uputu za upotrebu. Ako uređaj predate drugome korisniku, obvezno mu prosljedite i ove upute.

### Simboli u ovim uputama

#### Upozorenja



#### NAPOMENA

Informacije koje služe za bolje razumijevanje ili izbjegavanje mogućih materijalnih šteta ili onečišćenja okoliša.

#### Ostale napomene

- A Referenca na jednu sliku, primjerice sliku A.
- Referenca na neko drugo poglavlje.

## Opseg isporuke

<input type="checkbox"/> A	Količina	Opis
1	1	Kućište pumpe
2	1	Pumpa s izlazom i električnim kabelom
3	1	Držač sapnice
4	4	Nastavak sapnice
5	1	Plovak s integriranim solarnim modulom

## Namjensko korištenje

PondoSolar Lily Island, u daljnjem tekstu „uređaj”, smije se upotrijebiti isključivo na sljedeći način:

- Za stvaranje vodene fontane u jezercima.
- Za rad s čistom vodom.
- Rad uz pridržavanje tehničkih podataka.

Za uređaj vrijede sljedeća ograničenja:

- Osim vode nikada ne crpate druge tekućine.
- Nikada ne radite bez protoka vode.
- Ne primjenjujte za profesionalne ili industrijske namjene.
- Ne primjenjujte u svezi s kemikalijama, namirnicama, lako zapaljivim ili eksplozivnim materijalima.
- Ne priključujte na sustav opskrbe vodom za kućanstvo.

## Postavljanje i priključivanje



### NAPOMENA

Pumpa ne smije raditi na suho. U suprotnom će se pumpa uništiti.

- Rabite pumpu samo uronjenu.

Postupite na sljedeći način:

B

- Izvadite čep iz priključka.
  - Čep štiti elektronički sustav od vode.
  - Ako je utikač izvučen, utaknite čep.
- Spojite pumpu s plovkom.
- Utaknite električni kabel u utičnicu.
  - Utikač potpuno pritisnite u utičnicu (do graničnika) kako bi veza bila vodonepropusna.
  - Uključivanje: Spojite pumpu sa solarnim modulom.
  - Isključivanje: Odvojite solarni modul od pumpe.
- Sastavite sklop sapnice i natakните ga na plovak.
- Stavite plovak na površinu vode.

## Otklanjanje neispravnosti

Neispravnost	Uzrok	Rješenje
Crpka se ne pokreće	Nema veze sa solarnim modulom	Spojite crpku i solarni modul. Ispravno utaknite električni kabel.
	Solarni modul je prijav	Očistite
	Rotor je blokiran	Očistite
Crpka nema protok ili je on slab	Filtar je začepljen	Otvorite crpku, izvadite i očistite filtara
	Sklop sapnice je začepljen	Sklop sapnice izvadite i očistite
	Rotor je pohaban	Zamijenite
	Slabo sunčano zračenje	Izravno sunčano zračenje

## Čišćenje i održavanje

Uređaj se mora izvaditi iz vode radi čišćenja i održavanja.

### Uređaj očistiti



#### NAPOMENA

Preporuka za čišćenje:

- Uređaj čistite po potrebi, ali najmanje dvaput godišnje.
- Na crpki temeljito očistite rotor i filtarsko kućište crpke.
- Ne upotrebljavajte agresivna sredstva za čišćenje ili kemijske otopine jer se njima može oštetiti kućište ili negativno promijeniti funkcija samog uređaja.
- Preporučena sredstva za čišćenje tvrdokornih naslaga vapnenca:
  - Sredstvo za čišćenje PumpClean tvrtke OASE.
  - Kućansko sredstvo za čišćenje bez octa i klora.
- Očistite crpku izvana.
  - Kao pomoć uporabite meku četku.
- Nakon čišćenja sve dijelove isperite čistom vodom.

Postupite na sljedeći način:

1. Demontirajte uređaj.
2. Očistite kućište filtra i rotor. (→ Zamjena rotora)
3. Rastavite sklop sapnice.
4. Očistite sve dijelove.
  - Kao pomoć uporabite meku četku.
  - Isperite dijelove čistom vodom.
5. Solarni modul očistite vlažnom krpom za čišćenje i istrljajte dok se ne osuši.
6. Uređaj sastavite obrnutim redoslijedom.

### Zamjena rotora

Postupite na sljedeći način:

C

1. Skinite kućište filtra s crpke.
2. Izvadite filtarsku spužvu iz kućišta filtra i isperite je.
3. Skinite zaštitni pokrov s rotora (utični priključak, oprezno ga podignite).
4. Izvadite rotor, očistite ga ili zamijenite.
5. Uređaj sastavite obrnutim redoslijedom.

### Potrošni dijelovi

- Filtarska spužva
- Radna jedinica

### Skladištenje/prezimljavanje

Vodite računa o dopuštenom rasponu radne temperature. (→ Tehnički podatci)

- Ako je temperatura ispod ili iznad graničnih vrijednosti, demontirajte uređaj. Obavite temeljito čišćenje i provjerite da uređaj nije oštećen.
- Crpku skladištite uronjenu i nezaleđenu.

## Zbrinjavanje



### NAPOMENA

Ovaj uređaj sadržava elektroničke komponente i ne smije se odložiti u kućanski otpad.

- Onesposobite uređaj odsijecanjem kabela.
- Odložite uređaj u otpad putem predviđenog sustava prikupljanja otpada.

## Jamstveni uvjeti

PfG jamči 2 godine od datuma prodaje za dokazane greške u materijalu i proizvodnji. Preduvjet za izvođenje jamstvenih usluga je predočavanje potvrde o kupnji. Jamstvo prestaje vrijediti u slučajevima nestručnog rukovanja, električnih ili mehaničkih oštećenja nastalih zlouporabom kao i nestručnim popravcima od strane neovlaštenih radiona. Popravke smiju vršiti samo PfG ili radione koje je PfG za to ovlastio. U slučaju reklamacije pošaljite neispravni uređaj ili pokvareni dio zajedno s opisom greške i potvrdom o kupnji o našem trošku tvrtki PfG. PfG zadržava pravo obračunavanja troškova montaže. PfG ne odgovara za oštećenja nastala pri transportu. Takva se oštećenja odmah moraju prijaviti prijevozniku, koji za njih i odgovara. Sva ostala prava, a naročito pravo na nadoknadu posljedičnih šteta, su isključena. Ovo jamstvo se ne tiče obveza prodavača prema krajnjem kupcu uređaja.

Traducerea instrucțiunilor de utilizare originale



## AVERTIZARE

- Acest aparat poate fi folosit de către copii începând cu 8 ani și peste, precum și persoane cu deficiențe psihice, senzoriale sau abilități mentale, ori cu experiență redusă și cu cunoștințe reduse, dacă sunt supravegheate sau au fost instruite în ceea ce privește utilizarea sigură a aparatului și au înțeles pericolele rezultate.
- Copiii nu au voie să se joace cu aparatul.
- Este interzisă curățarea și întreținerea curentă de către copii fără supraveghere.
- Cablurile de alimentare nu pot fi înlocuite. În cazul unui cablu deteriorat, aparatul trebuie reciclat.

### Indicații de securitate

- Nu purtați sau nu trageți aparatul prin prindere de cablul electric.
- Utilizați pentru acest aparat numai piese de schimb și accesorii originale.
- Acționați pompa numai cu modulul solar conținut în pachetul de livrare.
- Evitați șocurile puternice și vibrațiile la aparat.
- Nu efectuați niciodată modificări tehnice asupra aparatului.

### Indicații privind aceste instrucțiuni de utilizare

Prin achiziționarea produsului **PondoSolar Lily Island** ați făcut o alegere bună.

Înainte de folosirea aparatului vă rugăm să citiți cu atenție instrucțiunile de utilizare și să vă familiarizați cu aparatul. Toate lucrările la nivelul și cu acest echipament pot fi efectuate numai conform prezentelor instrucțiuni.

Respectarea indicațiilor privind securitatea este obligatorie, în scopul unei utilizări corecte și sigure.

Vă rugăm să păstrați aceste instrucțiuni la loc sigur. În cazul schimbării proprietarului, înmânați-le acestuia.

### Simboluri din prezentele instrucțiuni

#### Indicații de avertizare



#### INDICAȚIE

Informații care servesc la o înțelegere mai bună sau la prevenirea posibilelor prejudicii materiale sau asupra mediului.

#### Alte indicații

- A Referire la o figură, de. ex. figura A.
- Referire la un alt capitol.

## Conținutul livrării

<input type="checkbox"/> A	Cantitate	Descriere
1	1	Carcasă pompă
2	1	Pompă cu ieșire și conductor de racord
3	1	Suport duză
4	4	Ajutaj duză
5	1	Plutitor cu modul solar integrat

## Utilizarea în conformitate cu destinația

PondoSolar Lily Island, denumit în continuare „aparat”, va fi utilizat exclusiv după cum urmează:

- Pentru generarea unei fântâni cu jet de apă în iazuri.
- Pentru utilizarea cu apă curată.
- Operarea cu respectarea datelor tehnice.

Pentru aparat sunt valabile următoarele restricții:

- Nu pompați niciodată alte lichide în afară de apă.
- Nu se va utiliza niciodată fără debit de apă.
- Nu utilizați în scopuri profesionale sau industriale.
- NU utilizați în combinație cu substanțe chimice, alimente, substanțe ușor inflamabile sau explozive
- A nu se racorda la sursa casnică de alimentare cu apă.

## Amplasarea și racordarea



### INDICAȚIE

Nu este permisă funcționarea uscată a pompei. În caz contrar, pompa se distruge.

- Exploatați pompa numai în stare imersată.

Procedați după cum urmează:

B

- Scoateți dopul din racord.
  - Dopul protejează partea electronică împotriva apei.
  - Introduceți dopul cu fișa scoasă.
- Conectați pompa cu plutitorul.
- Introduceți conductorul de racord în mufă.
  - Introduceți fișa complet (până la opritor) în mufă pentru ca legătura să fie etanșă la apă.
  - Activare: Realizați legătura dintre pompă și modulul solar.
  - Dezactivare: Separați modulul solar de pompă.
- Asamblați modulul solar și montați-l pe plutitor.
- Așezați plutitorul pe suprafața apei.

## Resetarea defecțiunii

Defecțiune	Cauză	Remediere
Pompa nu pornește	Lipsă legătură la modulul solar	Realizați legătura dintre pompă și modulul solar. Conectați corect conductorul de racord.
	Modulul solar este murdar	Curățați
	Unitatea mobilă este blocată	Curățați
Pompa refulează puțin sau deloc	Filtrul este înfundat	Deschideți pompa, scoateți filtrul, curățați
	Unitatea duzei este înfundată	Extrageți unitatea duzei, curățați
	Unitatea mobilă este uzată	Înlocuiți
	Radiația solară este prea scăzută	Radiație solară directă



## Curățarea și întreținerea

Pentru curățarea sau întreținerea curentă a aparatului, acesta trebuie scos din apă.

### Curățați aparatul



#### INDICAȚIE

Recomandare pentru curățare:

Curățați aparatul în funcție de necesitate, însă cel puțin de 2 ori pe an.

- La pompă, curățați în special unitatea funcțională și carcasa pompei.
- Nu utilizați agenți de curățare sau soluții chimice agresive, deoarece astfel poate fi atacată carcasa sau influențată negativ funcționarea aparatului.
- Agenți de curățare recomandați în cazul depunerilor de calcar persistente:
  - Detergent pentru pompe PumpClean de la OASE.
  - Detergent casnic fără oțet și clor.
- Curățați pompa din exterior.
  - Pentru ajutor, utilizați o perie moale.
- După curățare clătiți temeinic toate piesele cu apă curată.

Procedați după cum urmează:

1. Dezasamblați aparatul.
2. Curățați carcasa filtrului și unitatea mobilă. (→ Înlocuirea unității mobile)
3. Desprindeți unitatea duzei.
4. Curățați toate componentele.
  - Utilizați ca ajutor o perie moale.
  - Clătiți piesele cu apă curată.
5. Curățați modulul solar cu o lavetă umedă și uscați-l prin frecare.
6. Asamblați aparatul în ordine inversă.

#### Înlocuirea unității mobile

Procedați după cum urmează:

C

1. Detașați carcasa filtrului de pe pompă.
2. Extrageți buretele de filtrare din carcasa filtrului și spălați-l.
3. Desprindeți capacul unității mobile (racord tip fișă, desprindeți cu precauție folosind o pârghie).
4. Scoateți unitate mobilă și curățați-o sau înlocuiți-o.
5. Asamblați aparatul în ordinea inversă.

#### Consumabile

- Filtru spongios
- Unitate de funcționare

#### Depozitare/depozitare pe timp de iarnă

Acordați atenție domeniului admis al temperaturii de lucru. (→ Date tehnice)

- În caz de depășire superioară sau inferioară a valorilor limită trebuie să dezinstalați aparatul. Efectuați o curățare temeinică și verificați aparatul referitor la deteriorări.
- Depozitați pompa imersată și ferită de îngheț.

## Îndepărtarea deșeurilor



### INDICAȚIE

Acest aparat conține componente electronice și nu poate fi reciclat sub formă de deșeu menajer.

- Faceți inutilizabil aparatul prin secționarea cablurilor.
- Reciclați aparatul prin intermediul sistemului de recuperare prevăzut.

### Condiții privind garanția

PfG asigură o garanție de 2 ani de la data vânzării pentru defecte dovedite de material sau manoperă. Condiția pentru garanție este prezentarea documentului de achiziție. Dreptul de garanție se pierde în cazul manipulării neadecvate, a deteriorării electrice sau mecanice prin utilizare abuzivă, precum și prin reparații neadecvate efectuate de ateliere neautorizate. Reparațiile trebuie efectuate numai de către PfG sau atelierele autorizate de PfG. În cazul solicitării garanției vă rugăm să trimiteți, la PfG - cu transport plătit, aparatul pentru care efectuați reclamația sau piesa defectă, împreună cu o descriere a defecțiunii și documentul de achiziție. PfG își păstrează dreptul de a lua în calcul costurile de montare. PfG nu își asumă răspunderea pentru deteriorările datorate transportului. Acestea trebuie revendicate neîntârziat transportatorului. Orice alte drepturi, indiferent de natura acestora, în mod special pentru daune rezultate, sunt excluse. Această garanție nu lezează drepturile consumatorului final față de comerciant.

Превод на оригиналното упътване за употреба

## ПРЕДУПРЕЖДЕНИЕ

- Този уред може да се използва от деца от 8 -годишна възраст и нагоре, както и от хора с намалени физически, сензорни или умствени възможности или такива, които нямат опит и познания, само ако са наблюдавани или инструктирани за безопасната употреба и разбират произтичащите от това опасности.
- Децата не играят с уреда.
- Почистването и поддръжката не трябва да се извършват от деца без надзор.
- Повреденият свързващ проводник не подлежи на смяна. Изхвърлете уреда.

### Указания за безопасност

- Не използвайте електрическия проводник за пренасяне на уреда и не го дърпайте.
- За уреда използвайте само оригинални резервни части и приспособления от окомплектовката.
- Използвайте помпата само с включения в обема на доставката соларен модул.
- Избягвайте силни удари и сътресения на уреда.
- Не извършвайте технически промени по уреда.

### Инструкции към настоящото упътване за употреба

С покупката на продукта **PondoSolar Lily Island** Вие направихте добър избор.

Преди първото използване на уреда внимателно прочетете Ръководството и се запознайте с уреда. Всички работи по и с този уред трябва да се изпълняват в съответствие с настоящето ръководство.

Непременно спазвайте инструкциите за безопасност за правилното и безопасно ползване.

Грижливо съхранете това ръководство. При смяна на собственика, моля, предайте и ръководството.

### Символите в това упътване

#### Предупредителни указания



#### УКАЗАНИЕ

Информация, служеща за по-доброто разбиране или за предотвратяването на евентуални имуществени щети или щети за околната среда.

#### Други указания

- А Препратка към фигура, напр. фигура А.
- Препратка към друга глава.

## Размер на доставката

<input type="checkbox"/> А	Брой	Описание
1	1	Корпус на помпата
2	1	Помпа с изход и свързващ проводник
3	1	Държач за дюзи
4	4	Накрайник за дюзи
5	1	Поплавък с вграден соларен модул

## Употреба по предназначение

PondoSolar Lily Island, по-нататък наричан „Уредът“, може да се използва само както е описано по-долу:

- За създаване на водни фонтани в изкуствени езера.
- Уредът се използва с чиста вода.
- Експлоатация при спазване на техническите данни.

За уреда са валидни следните ограничения:

- Никога не използвайте други течности освен вода.
- Никога не използвайте уреда без вода.
- Не използвайте уреда за производствени или промишлени цели.
- Не използвайте уреда заедно с химикали, хранителни продукти, лесно запалими или взривоопасни вещества.
- Не свързвайте към водоснабдяването на къщата.

## Монтаж и свързване



### УКАЗАНИЕ

Помпата не трябва да работи без вода. В противен случай помпата ще се повреди.

- Използвайте помпата само като е потопена.

Процедирайте по следния начин:

В

1. Изтеглете тапата от съединението.
  - Тапата предпазва електрониката от вода.
  - При изваден щекер поставяйте тапата.
2. Свържете помпата с поплавка.
3. Вкарайте свързващия проводник в буксата.
  - Вкарайте щекера напълно (до упор) в буксата, за да бъде съединението водонепроницаемо.
  - Включване: Свържете помпата към соларния модул.
  - Изключване: Отделете соларния модул от помпата.
4. Сглобете модула на дюзата и го вкарайте върху поплавката.
5. Поставете поплавката върху водната повърхност.

## Отстраняване на неизправности

Неизправност	Причина	Отстраняване
Помпата не тръгва	Няма връзка към соларния модул	Свържете помпата и соларния модул. Включете правилно свързващия проводник.
	Соларният модул е замърсен	Почистете
	Работният елемент е блокиран	Почистете
Помпата изпомпва малко или никак	Филтърът е запушен	Отворете помпата, извадете филтъра, почистете
	Модулът на дюзата е запушен	Изтеглете модула на дюзата, почистете
	Работният елемент е износен	Сменете го
	Прекалено малко слънчево лъчение	Директно слънчево лъчение

## Почистване и поддръжка

При почистване или пауза уредът трябва да се извади от водата.

### Почистете уреда



#### УКАЗАНИЕ

Препоръка за почистване:

- Почиствайте уреда, когато е необходимо, но най-малко 2 пъти годишно.
- Задължително почиствайте корпуса на помпата и работния ѝ елемент.
- Не използвайте агресивни почистващи препарати или химически разтвори, тъй като те могат да повредят корпуса или да се наруши функционирането на уреда.
- Препоръчани почистващи препарати при упорити варовикови отлагания:
  - Почистващ препарат за помпата PumpClean от OASE.
  - Домакински почистващ препарат без съдържание на оцет и хлор.
- Почистете помпата отвън.
  - Помогнете си с мека четка.
- След почистването изплакнете основно всички части с чиста вода.

Процедирайте по следния начин:

1. Разглобете уреда.
2. Почистете корпуса на филтъра и работния елемент. (→ Смяна на двигателя)
3. Разглобете модула на дюзата.
4. Почистете всички части.
  - Помогнете си с мека четка.
  - Изплакнете частите с чиста вода.
5. Почистете соларния модул с влажна кърпа и избършете до сухо.
6. Сглобете уреда в обратна последователност.

### Смяна на двигателя

Процедирайте по следния начин:

C

1. Изтеглете корпуса на филтъра от помпата.
2. Свалете и изплакнете филтърната пяна на тялото на филтъра.
3. Изтеглете капака на работния елемент и извадете работния елемент (капачка, повдигнете внимателно).
4. Извадете двигателя и го почистете или сменете.
5. Сглобете уреда в обратна последователност.

### Бързо износващи се части

- Филтър с пяна
- Работен елемент

### Съхранение/Зазимяване

Сълюдавайте допустимия диапазон на работната температура. (→ Технически данни)

- При надвишаване на граничните стойности или падане под тях трябва да деинсталирате уреда. Почистете основно и проверете уреда за повреди.
- Съхранявайте помпата потопена на защитено от замръзване място.

## Изхвърляне



### УКАЗАНИЕ

Този уред съдържа електронни детайли и не бива да се изхвърля като битов отпадък.

- Отрежете кабелите, за да стане уредът неизползваем.
- Изхвърлете уреда чрез предвидената за целта система за събиране и извозване на отпадъци.

## Гаранционни условия

PfG предоставя гаранция за доказуеми дефекти в материалите и при производството от 2 години от датата на продажба. Изискване за използване на гаранцията е да представите документа за закупуване. При неправилна работа с уреда, при електрическа или механична повреда поради невнимателна работа с уреда, както и при ремонт от неоторизирани лица и сервиси правото на гаранция се губи. Ремонти могат да се извършват само от PfG или от оторизирани от PfG сервиси. Когато имате заявка за използване на гаранцията, изпратете уреда или дефектната част с описание на дефекта и документа за закупуване до офиса/завода на PfG. PfG си запазва правото да Ви начисли разходите по монтажа. PfG не носи отговорност за повреди при транспортиране. Рекламации за тях трябва да предявите незабавно към транспортната фирма. Изключват се по-големи претенции, от всякакъв вид, и по-специално за последвали индиректни щети. Тази гаранция не засяга правото на претенции на краен клиент срещу търговеца.

Переклад оригінального посібника з експлуатації

## ПОПЕРЕДЖЕННЯ

- Діти від 8 років і старше, а також люди с обмеженими фізичними, сенсорними чи психічними можливостями або люди з невеликим досвідом та об'ємом знань можуть користуватись цим приладом, якщо вони при цьому знаходяться під контролем або отримали інструкції по безпечному поводженні з приладом, з повним розумінням всіх небезпек при роботі з ним.
- Діти не можуть гратися з приладом.
- Дітям заборонено чистити чи обслуговувати без належного контролю з боку дорослих.
- Заміна пошкодженого з'єднувального проводу не дозволяється. Утилізуйте прилад.

### Інструкція з техніки безпеки

- Забороняється тягнути або нести пристрій за електричні кабелі.
- Для пристрою можна використовувати тільки оригінальні запасні частини й оригінальне оснащення.
- Експлуатуйте насос тільки з трансформатором, що входить у комплект поставки сонячної батареї.
- Уникати сильних ударів та струсів.
- Забороняється змінювати конструкцію пристрою.

### Вказівки до цієї інструкції з експлуатації

Придбавши дану продукцію **PondoSolar Lily Island**, Ви зробили гарний вибір.

Перед першим використанням пристрою ретельно прочитайте інструкцію з експлуатації і ознайомтеся з пристроєм. Всі роботи з даним приладом та на ньому дозволяється проводити тільки при дотриманні умов цієї інструкції по експлуатації.

Обов'язково дотримуйтеся правил техніки безпеки для правильного та безпечного використання пристрою.

Ретельно зберігайте цю інструкцію з експлуатації. У випадку зміни власника передайте йому інструкцію з експлуатації.

### Символи, що використані у цій інструкції з експлуатації

#### Попереджувальні знаки



#### ВКАЗІВКА

Інформація, що слугує кращому розумінню або запобіганню можливої шкоди майну чи навколишньому середовищу.

#### Подальші вказівки

- А Посилання на малюнок, наприклад малюнок А.
- Посилання на іншу главу.

## Об'єм поставок

<input type="checkbox"/> А	Кількість	Опис
1	1	Корпус насоса
2	1	Насос із вихідним отвором та з'єднувальним кабелем
3	1	Тримач форсунки
4	4	Насадка форсунки
5	1	Поплавець із вбудованою сонячною батареєю

## Використання пристрою за призначенням

PondoSolar Lily Island, надалі «Пристрій», можна використовувати лише так, як описано нижче:

- Для створення водяних фонтанів у ставках.
- Для експлуатації з чистою водою.
- Експлуатація з дотриманням технічних характеристик.

На прилад поширюються наступні обмеження:

- Забороняється перекачувати за допомогою пристрою інші рідини, крім води.
- Ніколи не експлуатувати без подачі води.
- Не для комерційного або промислового використання.
- Не допускати контакту з хімікатами, харчовими продуктами, легкозаймистими та вибуховими матеріалами
- Не підключати до водопроводу в будинку.

## Встановлення та підключення



### ПРИМІТКА

Не допускати роботу насоса в сухому стані. Інакше насос руйнується.

- Експлуатувати насос тільки в зануреному стані.

Необхідно виконати наступні дії:

В

- Витягнути заглушку з гнізда.
  - Заглушка захищає електроніку від води.
  - Коли штекер знятий, вставте заглушку.
- З'єднати насос з поплавцем.
- Вставити з'єднувальний кабель у гніздо.
  - Вставте штекер повністю (до упору) у гніздо, щоб приєднання було водонепроникним.
  - Увімкнення. приєднайте насос до сонячної батареї.
  - Вимкнення. від'єднайте насос від сонячної батареї.
- Збирання пристрою форсунки та прикріплення на поплавець.
- Встановіть поплавець над поверхнею води.

## Усунення несправності

Несправність	Причина	Усунення
Насос не запускається	Немає з'єднання із сонячною батареєю	З'єднати насос та сонячну батарею. Правильно вставити з'єднувальний кабель.
	Сонячна батарея забруднена	Почистити
	Турбіна заблокована	Почистити
Насос ледь працює або не працює	Забився фільтр	Відкрити насос, вийняти фільтр, почистити
	Забився пристрій форсунки	Зняти пристрій форсунки, почистити
	Турбіна зносилася	Замінити
	Мале сонячне випромінювання	Пряме сонячне випромінювання



## Чистка і догляд

Для чистки або обслуговування пристрою його необхідно виймати з води.

### Пристрій очистити



#### ВКАЗІВКА

Рекомендації щодо очищення:

- Очищуйте прилад у разі необхідності, але щонайменше 2 рази на рік.
- В насосі очищуйте, передусім, турбіну та кожух насоса.
- Не застосовуйте агресивні мийні засоби або хімічні розчини, тому що вони можуть пошкодити корпус або негативно вплинути на функціонування приладу.
- Рекомендовані засоби для чищення при стійкому вапняному відкладенні:
  - Фільтр насоса PumpClean від OASE.
  - Побутові засоби для чищення на основі оцтової кислоти та хлору.
- Почистіть насос ззовні.
  - Для допомоги використовуйте м'яку щітку.
- Ретельно промити всі деталі чистою водою після чистки.

Необхідно виконати наступні дії:

1. Розібрати пристрій.
2. Почистити корпус фільтра й турбіну. (→ Заміна турбіни)
3. Розібрати пристрій форсунки.
4. Почистити всі деталі.
  - Для допомоги можна застосувати м'яку щітку.
  - Промити всі деталі чистою водою.
5. Почистити сонячну батарею вологою ганчіркою для пилу та витерти насухо.
6. Зібрати пристрій у зворотній послідовності.

#### Заміна турбіни

Необхідно виконати наступні дії:

С

1. Зняти корпус фільтра з насоса.
2. Вийняти та промити фільтрувальну губку з корпуса фільтра.
3. Зняти кришку турбіни (замок, обережно привести в дію важіль).
4. Витягти й почистити турбіну або замінити її.
5. Зібрати пристрій у зворотній послідовності.

#### Деталі, що швидко зношуються

- Фільтр із піноматеріалу
- Турбіна

#### Збереження пристрою, в т. ч. взимку

Будь ласка, враховуйте зону дозволеної робочої температури : (→ Технічні характеристики)

- У випадку перевищення або недоліку межових значень необхідно демонтувати пристрій. Проведіть ретельне очищення й перевірте пристрій на наявність ушкоджень.
- Занурте насос у воду та забезпечте захист від замерзання.

## Утилізація



### **ВКАЗІВКА**

Цей прилад містить електронні деталі, його заборонено утилізувати разом з побутовими відходами.

- Відрізати кабель пристрою, щоб зробити його непридатним для використання.
- Утилізуйте прилад через передбачену для цього систему повернення відходів.

## Умови гарантії

Компанія PfG надає 2 роки гарантії, починаючи від дати продажу, на всі доведені випадки дефектів у матеріалах чи дефектів виробництва. Передумовою надання гарантійних послуг є пред'явлення документа, який засвідчує факт придбання пристрою. Покупець втрачає право на гарантійне обслуговування у випадку використання пристрою не за призначенням, електричного чи механічного пошкодження, яке виникло в результаті неправильного використання, а також у випадку виконання ремонтних робіт в не уповноваженій майстерні. Ремонтні роботи можуть виконуватися лише компанією PfG та уповноваженими нею майстернями. Разом із заявкою на надання послуг у рамках гарантії необхідно відправити бракований пристрій або компонент, опис пошкодження і документ, який засвідчує придбання (на умовах врахування вартості доставки додому). Компанія PfG залишає за собою право включити у рахунок вартість монтажу. Компанія PfG не відповідає за пошкодження, які виникли у процесі транспортування. У таких випадках звертайтеся за відшкодуванням збитків до перевізника. Інші претензії, незалежно від їхнього характеру, особливо на відшкодування опосередкованих збитків, цією гарантією не передбачені. Ця гарантія не регулює взаємовідносини між покупцем і продавцем пристрою.

Перевод руководства по эксплуатации - оригинала

## ПРЕДУПРЕЖДЕНИЕ

- Дети от 8 лет и старше, а также люди с ограниченными физическими, органолептическими или ментальными возможностями, люди с небольшим опытом и объемом знаний могут пользоваться этим устройством, находясь при этом под контролем взрослых или получив от них советы по безопасному обращению с устройством и поняв опасности при работе с ним.
- Дети не должны играть с устройством.
- Дети не должны чистить или ремонтировать устройство без надлежащего контроля со стороны взрослых.
- Поврежденный кабель заменять нельзя. Утилизация устройства.

### Указания по технике безопасности

- Запрещается носить или тянуть устройство за кабель
- Используйте для устройства только оригинальные запасные части и принадлежности.
- Эксплуатируйте насос только с солнечным модулем, входящим в комплект поставки.
- Избегайте сильных ударов и сотрясений устройства.
- Выполнять технические изменения на устройстве запрещается.

### Указания к настоящему руководству по эксплуатации

Приобретая данную продукцию **PondoSolar Lily Island**, Вы сделали хороший выбор.

Перед первым использованием прибора тщательно прочитайте инструкцию по эксплуатации и ознакомьтесь с прибором. Все работы с данным прибором и на нем разрешается проводить только при соблюдении условий данного руководства по эксплуатации.

Для обеспечения правильной и безопасной эксплуатации обязательно соблюдайте инструкции по технике безопасности.

Тщательно храните данную инструкцию по эксплуатации. В случае изменения владельца, передайте ему также и инструкцию по эксплуатации.

### Символы, используемые в данном руководстве по эксплуатации

#### Предупредительные указания



#### УКАЗАНИЕ

Информация, служащая для лучшего понимания, а также для предотвращения возможного материального ущерба или вредного воздействия на окружающую среду.

#### Дальнейшие указания

- A Ссылка на рисунок, напр., рисунок А.
- Ссылка на другую главу.

## Объём поставок

<input type="checkbox"/> А	Количество	Описание
1	1	Корпус насоса
2	1	Насос с выходом и соединительным кабелем
3	1	Держатель сопел
4	4	Насадка сопел
5	1	Поплавок со встроенным солнечным модулем

## Использование прибора по назначению

PondoSolar Lily Island, далее в тексте "Устройство", разрешается использовать исключительно так, как указано ниже:

- Для выработки водяного фонтана в прудах.
- Для эксплуатации с чистой водой.
- Эксплуатация при соблюдении технических данных.

На прибор распространяются следующие ограничения:

- Никогда не перекачивайте другие жидкости, кроме воды.
- Никогда не эксплуатируйте без протока воды.
- Не разрешается использование ни для производственного, ни для промышленного назначения.
- Не использовать в контакте с химикатами, пищевыми продуктами, легковоспламеняющимися или взрывчатыми материалами.
- Не подключайте к домашнему водоснабжению.

## Установка и подсоединение



### УКАЗАНИЕ

Насос не должен работать всухую. В противном случае возможно повреждение насоса.

- Насос должен работать только в погруженном состоянии.

Необходимо выполнить следующие действия:

В

1. Снять пробку с соединения.
  - Пробка защищает электронику от воды.
  - Вставьте пробку при вынутой вилке.
2. Насос соединить с поплавком.
3. Вставить соединительный кабель в гнездо.
  - Полностью вставьте вилку в гнездо (до упора), чтобы соединение было водонепроницаемым.
  - Включить: подсоедините насос к солнечному модулю.
  - Выключить: отсоедините насос от солнечного модуля.
4. Соберите узел сопел и насадите на поплавок.
5. Разместите поплавок на поверхности воды.

## Исправление неисправности

Неисправность	Причина	Устранение
Насос не запускается	Нет соединения с солнечным модулем	Соедините насос с солнечным модулем. Правильно вставьте соединительный кабель.
	Солнечный модуль загрязнен	Выполните очистку
	Рабочий узел заблокирован	Выполните очистку
Насос с трудом или совсем не перекачивает жидкость	Забит фильтр	Откройте насос, достаньте фильтр, почистите
	Забит узел сопел	Извлеките узел сопел, почистите
	Рабочий узел изношен	Замените
	Воздействие солнечных лучей слишком низкое	Прямое воздействие солнечных лучей

## Очистка и уход

Устройство для чистки или техобслуживания должно быть извлечено из воды.

### Прочистить прибор



#### УКАЗАНИЕ

Рекомендации по очистке:

- Очистку устройства нужно выполнять по мере необходимости, но не реже 2 раз в год.
- На насосе нужно чистить прежде всего рабочий узел и корпус.
- Ни в коем случае не применять агрессивные моющие средства или химические растворы, так как они могут разрушить корпус или отрицательно воздействовать на функционирование прибора.
- Рекомендуемое чистящее средство при стойких отложениях известки:
  - Очиститель насоса PumpClean OASE.
  - Бытовое моющее средство без содержания хлора и уксуса.
- Очистите насос снаружи.
  - Для этой цели используйте мягкую щетку.
- После очистки тщательно промыть все детали чистой водой.

Необходимо выполнить следующие действия:

1. Разобрать прибор.
2. Очистить корпус фильтра и рабочий узел. (→ Замена рабочего узла)
3. Раздвинуть узел сопел.
4. Очистить все детали.
  - Для этой цели использовать мягкую щетку.
  - Промыть детали чистой водой.
5. Солнечный модуль почистить влажной тряпкой и вытереть насухо.
6. Собрать прибор в обратной последовательности.

### Замена рабочего узла

Необходимо выполнить следующие действия:

С

1. Снять корпус фильтра с насоса.
2. Снять фильтрующую губку с корпуса фильтра и промыть.
3. Снять крышку рабочего узла (клапанный замок, осторожно извлечь).
4. Извлечь рабочий узел и почистить его или заменить.
5. Собрать прибор в обратной последовательности.

### Изнашивающиеся детали

- Фильтрующая пена
- Рабочий узел

### Хранение на складе/хранение в зимнее время

Соблюдайте допустимый температурный диапазон! (→ Технические данные)

- При превышении либо недостижении пороговых значений разберите прибор. Выполните тщательную очистку и проверьте прибор на наличие повреждений.
- Храните насос погруженным в емкость с водой в защищенном от мороза месте.

## Утилизация





### УКАЗАНИЕ




Нельзя выбрасывать данное устройство вместе с домашним мусором, так как оно содержит электронные компоненты.

- Перережьте кабель и сделайте устройство непригодным для использования.
- Утилизируйте устройство через систему сдачи и приема промышленных отходов.

## Гарантийные условия

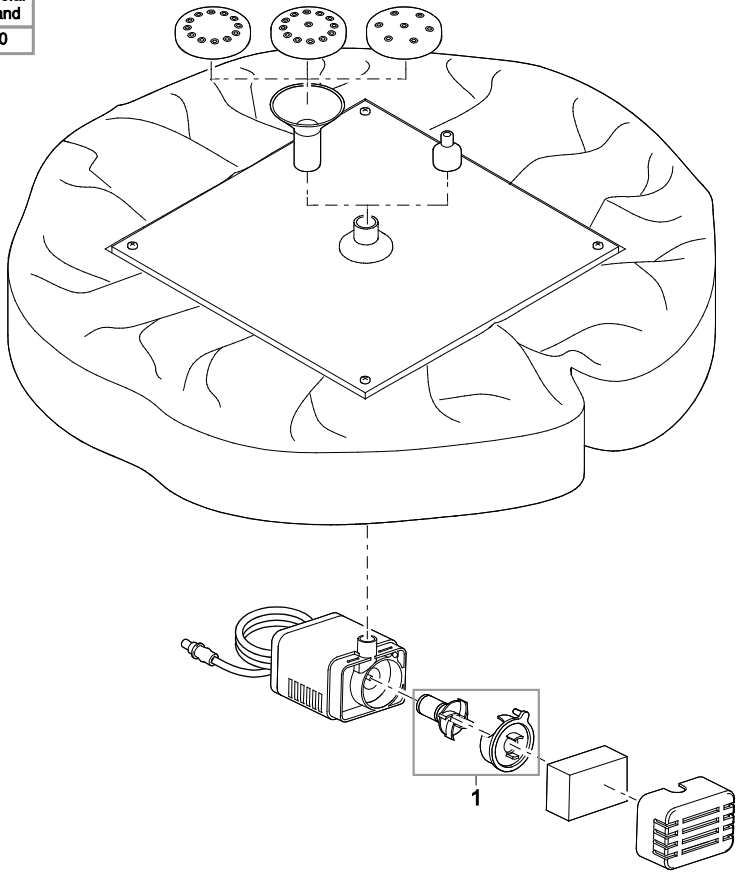
Фирма PfG дает 2-годичную гарантию, начиная с даты продажи, на доказуемые дефекты материала и изготовления. Условием предоставления гарантийных услуг является предъявление кассового чека. Гарантийное требование теряется при ненадлежащем обращении, электрическом или механическом повреждении в результате неправильного применения, а также при ненадлежащем ремонте, выполненном неавторизованной мастерской. Ремонт разрешается выполнять только фирме PfG или мастерской, авторизованной фирмой PfG. При предъявлении гарантийных требований высылайте рекламационный прибор или дефектную часть с описанием дефекта и кассовым чеком, включая стоимость доставки, на фирму PfG. Фирма PfG оставляет за собой право выставить счет на монтажные работы. За повреждения, возникшие при транспортировке, фирма PfG ответственности не несет. О них необходимо немедленно заявить транспортной фирме. Другие притязания любого рода, в частности, косвенный ущерб, исключаются. Данная гарантия не затрагивает требований конечного заказчика по отношению к дилерам.

DE	Abmessungen	Bemessungsspannung	Max. Leistung	Förderleistung	Wassersäule	Wassertemperatur
GB	Dimensions	Rated voltage	Max. power	Max. flow rate	Max. head height	Water temperature
FR	Dimensions	Tension de mesure	Rendement max.	Capacité de refou-lement	Colonne d'eau	Température de l'eau
NL	Afmetingen	Dimensioneringsspanning	Max. capaciteit	Pompcapaciteit	Water-kolom	Wartertemperatuur
ES	Dimensiones	Tensión asignad	Potencia máxima	Capacidad de ele-vación	Columna de agua	Temperatura del agua
PT	Dimensões	Voltagem considerada	Potência máx.	Débito	Coluna de água	Temperatura da água
IT	Dimensioni	Tensione di taratura	Potenza max.	Portata	Colonna d'acqua	Temperatura dell'acqua
DK	Dimensioner	Nominel spænding	Maks. effekt	Pumpekapa-citet	Vandsøjle	Vandtemperaturen
NO	Mål	Merkespenning	Maks. effekt	Kapasitet	Vannsjøyle	Vanntemperatur
SE	Mått	övre märkspänning	Max. effekt	Matningsprestanda	Vatten-pelare	Vattentemperatur
FI	Mitat	mitoitujännite	Maksimiteho	Pumpun teho	Vesipatsas	Veden lämpötila
HU	Méreték	mért feszültség	Max. teljesítmény	Szállítási teljesítmény	Vízoszlop	Vizhőmérséklet
PL	Wymiary	napięcie znamionowe	Moc maks.	Wydajność pompo-wania	Stup wody	Temperatura wody
CZ	Rozměry	domezovací napětí	Max. výkon	Dopravní výkon	Vodní sloupec	Teplota vody
SK	Rozmery	dimenzačné napätie	Max. výkon	Dopravný výkon	Vodný stĺpec	Teplota vody
SI	Dimenzije	dimenzionirana nape-tost	Maks. zmogljivost	Črpalna zmogljivost	Vodni ste-ber	Temperatura vode
HR	Dimenzije	gornji nazivni napon	Maks. snaga	Protočni kapacitet	Vodeni stup	Temperatura vode
RO	Dimensiuni	tensiunea măsurată	Puterea max.	Debit de pompare	Coloană de apă	Temperatura apei
BG	Размери	номинално напрежение	Макс. мощност	Дебит	Воден стълб	Температурата на водата
UA	Розміри	розрахункова напруга	Макс. продуктивність	Продуктивність	Водяний стовп	Температура води
RU	Размеры	расчетное напряжение	Макс. мощность	Производительность	Водяной столб	Температура воды
	42 × 47 × 47 mm	6 V DC		≤ 150 l/h	≤ 0.5 m	+4 ... +35 °C
	Ø 300 mm	6 V DC	1.3 W			

	<b>IP 68</b> 		
DE	Staubdicht. Wasserdicht bis 0.6 m Tiefe	Nicht mit normalem Hausmüll entsorgen!	Achtung! Lesen Sie die Gebrauchsanleitung
EN	Dust tight. Submersible to 0.6 m depth.	Do not dispose of together with household waste!	Attention! Read the operating instructions
FR	Imperméable aux poussières. Étanche à l'eau jusqu'à une profondeur de 0.6 m	Ne pas recycler dans les ordures ménagères !	Attention ! Lire la notice d'emploi
NL	Stofdicht. Waterdicht tot een diepte van 0.6 m	Niet bij het normale huisvuil doen!	Let op! Lees de gebruiksaanwijzing
ES	A prueba de polvo. Impermeable al agua hasta 0.6 m de profundidad	¡No deseche el equipo en la basura doméstica!	¡Atención! Lea las instrucciones de uso
PT	À prova de pó. À prova de água até 0.6 m de profundidade.	Não deitar ao lixo doméstico!	Atenção! Leia as instruções de utilização
IT	A tenuta di polvere. Impermeabile all'acqua fino a 0.6 m di profondità.	Non smaltire con normali rifiuti domestici!	Attenzione! Leggete le istruzioni d'uso!
DA	Støvtæt. Vandtæt ned til 0.6 m dybde	Må ikke bortskaffes med det almindelige husholdningsaffald	OBS! Læs brugsanvisningen
NO	Støvtett. Vanntett ned til 0.6 m dyp	Ikke kast i alminnelig husholdningsavfall!	NB! Les bruksanvisningen
SV	Dammtät. Vattentät till 0.6 m djup	Får inte kastas i hushållssoporna!	Varning! Läs igenom bruksanvisningen
FI	Pölytiivis. Vesitiivis 0.6 m syvyteen asti.	Älä hävitä laitetta tavallisen talousjätteen kanssa!	Huomio! Lue käyttöohje
HU	Portómitelt. Vízálló 0.6 m-es mélységig	A készüléket nem a normál háztartási szeméttel együtt kell megsemmisíteni!	Figyelem! Olvassa el a használati útmutatót
PL	Pyłoszczelny. Wodoszczelny do 0.6 m głębokości.	Nie wyrzucać wraz ze śmieciami domowymi!	Uwaga! Przeczytać instrukcję użytkowania!
CS	Prachotěsný. Vodotěsný do hloubky 0.6 m	Nelikvidovat v normálním komunálním odpadu!	Pozor! Přečtěte Návod k použití!
SK	Prachotesný. Vodotesný do hĺbky 0.6 m	Nelikvidovať v normálnom komunálnom odpade!	Pozor! Prečítajte si Návod na použitie
SL	Ne prepušča prahu. Vodotesno do globine 0.6 m.	Ne zavržite skupaj z gospodinjškimi odpadki!	Pozor! Preberite navodila za uporabo!
HR	Ne propušta prašinu. Ne propušta vodu do 0.6 m dubine.	Nemojte ga bacati u običan kućni otpad!	Pažnja! Pročitajte upute za upotrebu!
RO	Etanș la praf. Etanș la apă până la o adâncime de 0.6 m.	Nu aruncați în gunoii menajer !	Atenție ! Citiți instrucțiunile de utilizare !
BG	Защитено от прах. Водоустойчив до дълбочина 0.6 м	Не изхвърляйте заедно с обикновения домакински боклук!	Внимание! Прочетете упътването
UK	Пилонепроникний. Водонепроникний до 0.6 м	Не викидайте разом із побутовим сміттям!	Увага! Читайте інструкцію.
RU	Пыленепроницаемый, водонепроницаемый на глубине до 0.6 м	Не утилизировать вместе с домашним мусором!	Внимание! Прочитайте инструкцию по использованию



	<b>PondoSolar</b>
<b>Pos.</b>	<b>Lily Island</b>
<b>1</b>	<b>40770</b>



PS00015



**PfG GmbH**  
Tecklenburger Straße 161  
D - 48469 Hörstel  
Germany  
[www.pontec.com](http://www.pontec.com)

CE

40689/08-17