

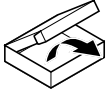


## BioPlus 50/100/200 - BioPlus Thermo 50/100/200

DE	Gebrauchsanleitung
EN	Operating instructions
FR	Notice d'emploi
NL	Gebruiksaanwijzing
ES	Instrucciones de uso
PT	Instruções de uso
IT	Istruzioni d'uso
DA	Brugsanvisning
NO	Bruksanvisning
SV	Bruksanvisning
FI	Käyttöohje
HU	Használati útmutató
PL	Instrukcja użytkowania
CS	Návod k použití
SK	Návod na použitie
SL	Navodila za uporabo
HR	Uputa o upotrebi
RO	Instrucțiuni de folosință
BG	Упътване за употреба
UK	Посібник з експлуатації
RU	Руководство по эксплуатации
CN	使用说明书

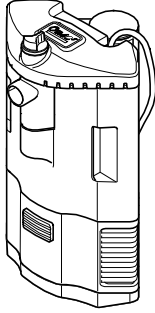


A

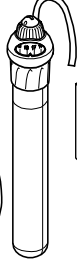


BioPlus Thermo 50

BioPlus 50



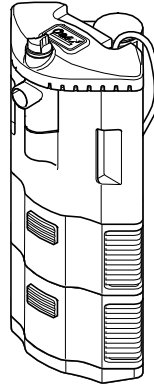
HeatUp 50



BioPlus 50/100/200  
BioPlus Thermo 50/100/200

BioPlus Thermo 100

BioPlus 100



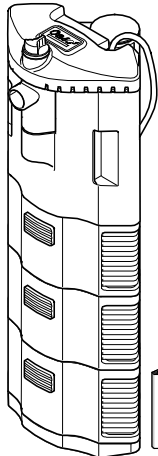
HeatUp 100



BioPlus 50/100/200  
BioPlus Thermo 50/100/200

BioPlus Thermo 200

BioPlus 200



HeatUp 200



BioPlus 50/100/200  
BioPlus Thermo 50/100/200

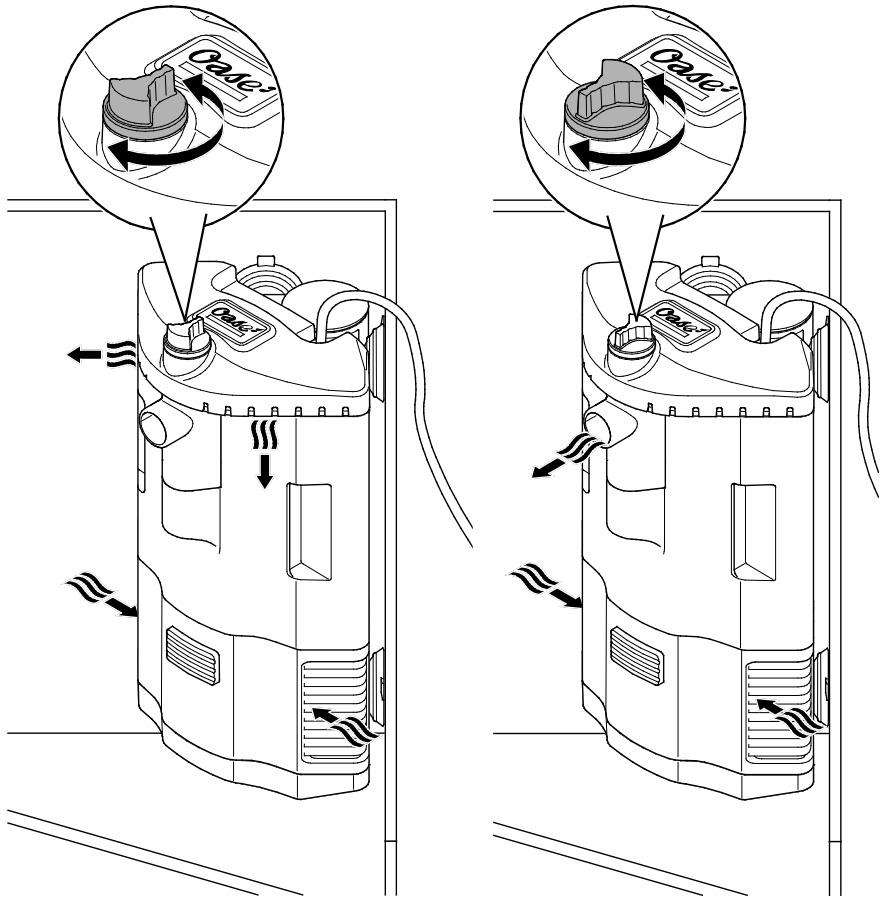
BioPlus Thermo 50/100/200

BioPlus 50/100/200



BPL0001

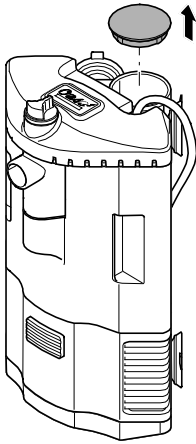
B



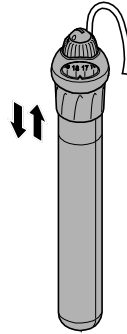
BPL0002

C

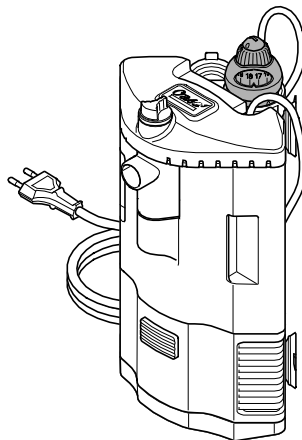
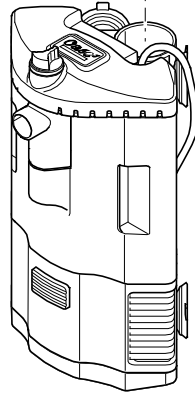
### BioPlus



### BioPlus Thermo

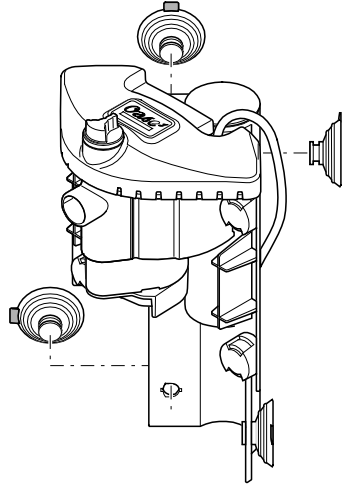
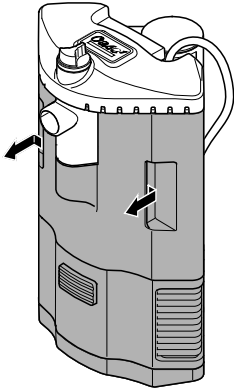


HeatUp 25 ... 200



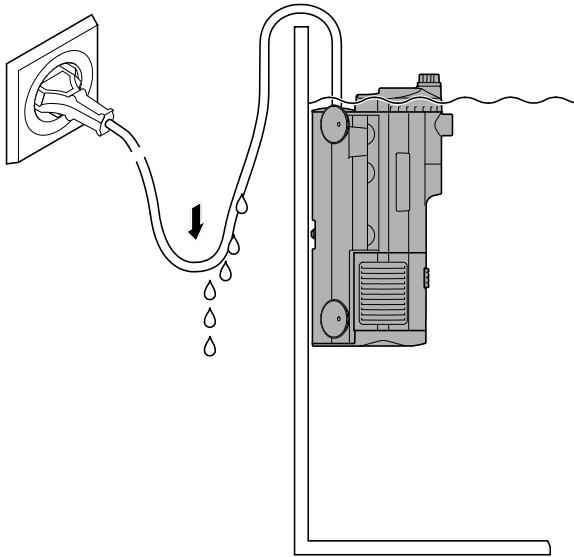
BPL0003

D

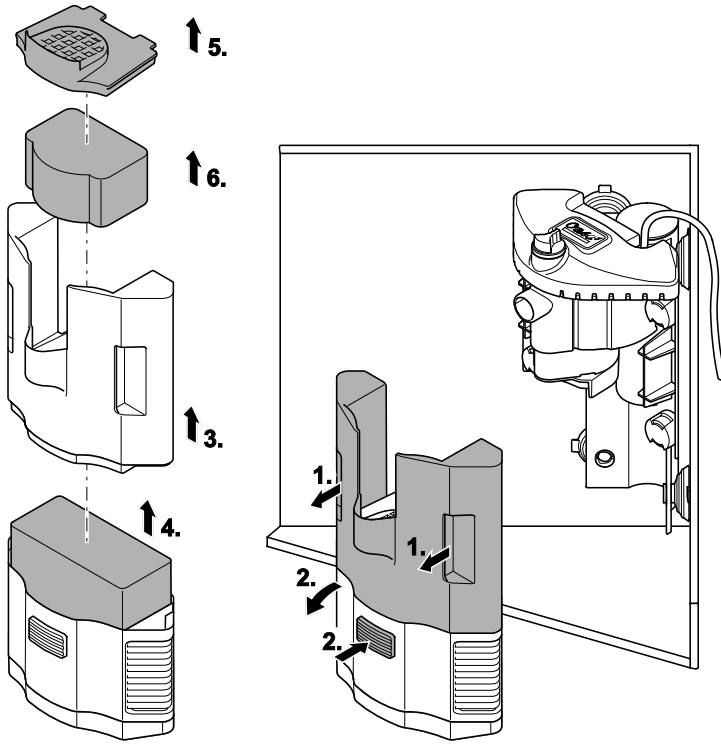


BPL0004

E

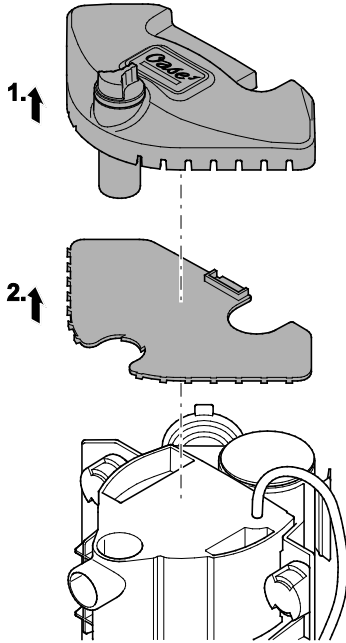


BPL0005

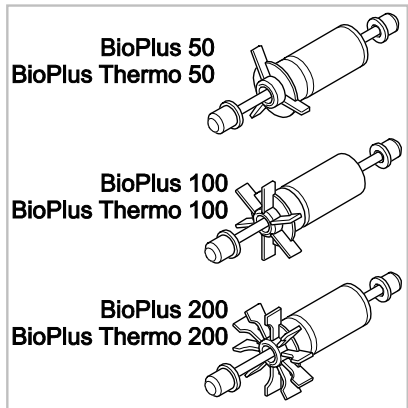
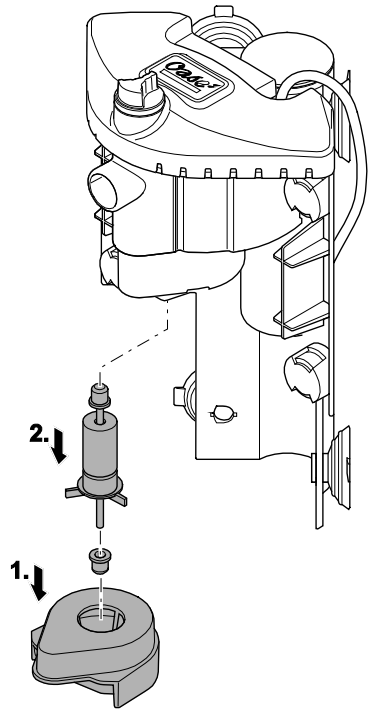
**F**

BPL0006

G



H



BPL0010

BPL0007

### Original Gebrauchsanleitung

#### SICHERHEITSHINWEISE

Dieses Gerät kann von Kindern ab 8 Jahren und darüber sowie von Personen mit verringerten physischen, sensorischen oder mentalen Fähigkeiten oder Mangel an Erfahrung und Wissen benutzt werden, wenn sie beaufsichtigt oder bezüglich des sicheren Gebrauchs des Gerätes unterwiesen wurden und die daraus resultierenden Gefahren verstehen. Kinder dürfen nicht mit dem Gerät spielen.

Reinigung und Benutzerwartung dürfen nicht von Kindern ohne Beaufsichtigung durchgeführt werden.

#### Sicherer Betrieb

- Alle Geräte im Aquarium ausschalten oder den Netzstecker ziehen, bevor Sie in das Wasser greifen.
- Bei defekten elektrischen Leitungen oder defektem Gehäuse darf das Gerät nicht betrieben werden.
- Tragen oder ziehen Sie das Gerät nicht an der elektrischen Leitung.
- Verlegen Sie Leitungen geschützt vor Beschädigungen und achten Sie darauf, dass niemand darüber fallen kann.
- Öffnen Sie das Gehäuse des Gerätes oder zugehöriger Teile nur, wenn Sie dazu in der Anleitung ausdrücklich aufgefordert werden.
- Führen Sie nur Arbeiten am Gerät durch, die in dieser Anleitung beschrieben sind. Wenden Sie sich an eine autorisierte Kundendienststelle oder im Zweifelsfall an den Hersteller, wenn sich Probleme nicht beheben lassen.
- Verwenden Sie nur Original-Ersatzteile und -Zubehör für das Gerät.
- Nehmen Sie niemals technische Änderungen am Gerät vor.
- Anschlussleitungen können nicht ersetzt werden. Entsorgen Sie das Gerät bzw. die Komponente bei einer beschädigten Leitung.

#### Elektrischer Anschluss

- Schließen Sie das Gerät nur an, wenn die elektrischen Daten von Gerät und Stromversorgung übereinstimmen. Die Gerätedaten befinden sich auf dem Typenschild am Gerät, auf der Verpackung oder in dieser Anleitung.
- Schützen Sie Steckerverbindungen vor Feuchtigkeit.
- Schließen Sie das Gerät nur an einer vorschriftsmäßig installierten Steckdose an.

### Symbole in dieser Anleitung



#### HINWEIS

Informationen, die zum besseren Verständnis dienen.

#### Weitere Hinweise

- A Verweis auf eine Abbildung, z. B. Abbildung A.

### PRODUKTBESCHREIBUNG

#### Bestimmungsgemäße Verwendung

BioPlus 50/100/200, im weiteren "Gerät" genannt, darf ausschließlich wie folgt verwendet werden:

- **BioPlus:** Wasser filtern und zirkulieren lassen.
- **BioPlus Thermo:** Wasser erwärmen, filtern und zirkulieren lassen.
- Betrieb unter Einhaltung der technischen Daten.

Für das Gerät gelten folgende Einschränkungen:

- Nur in Räumen und für private aquaristische Zwecke verwenden.
- Betrieb nur mit Wasser bei einer Wassertemperatur von +4 °C ... +35 °C.

#### Funktionsbeschreibung

- B

Wasserweg: Angesaugt von einer Pumpe in der Pumpeneinheit durchströmt das Wasser die als Filtereinheit gestaffelt angebrachten Filtermodule. Jedes Filtermodul ist mit einem Filterschwamm bzw mit einem Filtervlies (oberste Filtermodul) bestückt. Einlass seitlich in die Filtermodule, Auslass durch die kleinen Ausströmdüsen oder den Zentralauslass, je nach Stellung des Auslassreglers.

**BioPlus Thermo:** Auf seinem Weg durch die Filtereinheit wird das Wasser durch einen Heizer erwärmt.

#### Nachrüsten

- C

Durch Nachkauf eines OASE Heizers HeatUp kann BioPlus zu BioPlus Thermo erweitert werden. Nach dem Entfernen der Kappe wird der passend zu BioPlus und Größe des Aquariumbeckens gewählte HeatUp (folgende Tabelle) einfach in den Heizerschacht eingesetzt.

HeatUp	25	50	75	100	150	200
BioPlus	50	○	●	—	—	—
	100	○	○	○	●	—
	200	○	○	○	○	○

○: geeignet ●: besonders empfohlen



## AUFSTELLEN UND ANSCHLIEßEN



### HINWEIS

**Pumpe darf nicht trockenlaufen!**

**Mögliche Folge:** Pumpe wird zerstört.

**Schutzmaßnahme:** Regelmäßig den Wasserstand im Aquarium kontrollieren.



### HINWEIS

Alle Filtermaterialien vor der ersten Verwendung mit warmem Leitungswasser gründlich ausspülen, um mögliche Verschmutzungen zu entfernen. (→ Filtermedien reinigen oder ersetzen)

D, E, B

Die mitgelieferten Saugnäpfe dienen zur Befestigung des Geräts an einer sauberen, glatten Oberfläche.

- Saugnäpfe in die Montagelöcher der Pumpeneinheit mit einer Drehbewegung hineinschieben.
  - Auf die Ausrichtung der Lasche (nach oben oder zur Seite) achten.
- Gerät in einer Ecke des Aquariums befestigen: Ausströmdüsen etwas unterhalb der Wasseroberfläche.

## INBETRIEBNAHME

E, B

- Jede Netzanschlussleitung so verlegen, dass sich eine Tropfschlaufe bildet!
- **BioPlus Thermo:** Temperatur am Regelheizer HeatuP einstellen (gesondert beiliegende Anleitung).

**Einschalten:** Gerät mit dem Netz verbinden. Das Gerät schaltet sich sofort ein. Nach dem Einschalten dauert es einige Minuten, bis die Luft aus dem Gerät entwichen ist (Geräusentwicklung).

- Wasserauslass (Zentralauslass oder Ausströmdüsen) mit Auslassregler bestimmen.

**Ausschalten:** Gerät vom Netz trennen.

## STÖRUNGSBESEITIGUNG

Störung	Ursache	Abhilfe
Das Gerät läuft nicht an	Netzspannung fehlt	Netzspannung überprüfen
Wasserfluss ungenügend	Laufeinheit blockiert	Reinigen
	Filtergehäuse oder Laufeinheit verschmutzt	Reinigen
	Laufeinheit verschlissen	Laufeinheit austauschen
	Zentralauslass oder Ausströmdüsen verschmutzt	Reinigen
Filterwirkung ungenügend	Filterschwamm oder Filtervlies verschmutzt	Reinigen
	Filterschwamm oder Filtervlies verschlissen	Ersetzen
	Filtergehäuse verstopft	Filtergehäuse reinigen
	Nur BioPlus Thermo	Heizer defekt, nicht kalibriert oder Temperatur falsch eingestellt.
Wassererwärmung ungenügend		

## REINIGUNG UND WARTUNG

Zum Reinigen und Warten werden Filtereinheit und Pumpeneinheit erst voneinander getrennt und dann beide Einheiten dem Wasser entnommen.

- Das Warten der Pumpeneinheit umfasst das Reinigen von Zentralauslass, Ausströmdüsen und Laufeinheit.
- Gerät bei Bedarf mit klarem Wasser und mit einer weichen Bürste reinigen.
- Keine Reinigungsmittel oder chemische Lösungen verwenden. Um Kalkablagerungen zu entfernen, wird OASE PumpClean empfohlen.
- Reinigungs- und Austauschzyklen für Filtermedien wie z.B. Filterschwämme sind abhängig von Beckengröße und Besatz. Reinigung und Austausch sollten

daher nach Bedarf erfolgen, um die volle Filterleistung sicherzustellen.

- Falls mehrere Filterschwämme vorhanden sind: Filterschwämme zeitversetzt reinigen oder ersetzen. So werden die nützlichen Filterbakterien geschont und können für eine gute biologische Reinigung des Wassers sorgen.
- Empfehlung für klares Wasser: Filtervlies mindestens nach jeder Reinigung der Filterschwämme austauschen.

### Filtermedien reinigen oder ersetzen

F

- Filtereinheit vorsichtig von der Pumpeneinheit abziehen (Magnethalterung) und dem Aquariumbekken entnehmen.

- Filtermodule voneinander trennen (Taste drücken).
- Filtermodule über einem Reinigungsbecken entleeren und Filterschwämme oder Filtervlies unter warmem Wasser spülen oder ersetzen.

#### Heizereinheit reinigen

C

- **BioPlus Thermo:** Heizer entnehmen und nach gesondert beiliegender Anleitung reinigen.
- Auch den Heizerschacht reinigen.

#### Pumpeneinheit warten

G

- Pumpeneinheit entnehmen.
  - Saugnäpfe mit Hilfe der Lasche lösen.
- Düsenereinheit nach oben abziehen und von Bodenplatte trennen.
- Zentralauslass und Ausströmdüsen reinigen.
- Gerät in umgekehrter Reihenfolge zusammenbauen.

H

- Pumpendeckel nach unten abziehen.
- Laufeinheit ausbauen, reinigen oder ersetzen.
- Gerät in umgekehrter Reihenfolge zusammenbauen.

#### Translation of the original Operating Instructions

### SAFETY INFORMATION

This unit can be used by children aged 8 and above and by persons with reduced physical, sensory or mental capabilities or lack of experience and knowledge if they are supervised or have been instructed on how to use the unit in a safe way and they understand the hazards involved.

Do not allow children to play with the unit.

Only allow children to carry out cleaning and user maintenance under supervision.

#### Safe operation

- Switch off all units in the aquarium or disconnect the power plugs of all units before reaching into the water.
- Never operate the unit if either the electrical cables or the housing are defective!
- Do not carry or pull the unit by its electrical cable.
- Route cables/hoses such that they are protected from damage and do not present a tripping hazard.

- Auf korrekten Sitz der beiden Gummilager achten.

#### Gerät wieder installieren

- Pumpeneinheit und Filtereinheit wieder zusammenfügen und wie zuvor im Aquariumbecken aufstellen und anschließen (→ Aufstellen und Anschließen):
  - Auströmdüsen dicht unterhalb der Wasseroberfläche
  - Auslassregler wunschgemäß eingestellt
  - Netzanschlussleitungen mit Tropfschlaufe

### VERSCHEIßTEILE

Folgende Komponenten sind Verschleißteile und unterliegen nicht der Gewährleistung:

- Filtervlies
- Filterschwamm
- Saugnäpfe
- Laufeinheit

### ENTSORGUNG

Dieses Gerät darf nicht als Hausmüll entsorgt werden! Nutzen Sie bitte das dafür vorgesehene Rücknahmesystem. Machen Sie das Gerät vorher durch Abschneiden der Kabel unbrauchbar.

- Only open the unit housing or its attendant components, when this is explicitly required in the operating instructions.
- Only carry out work on the unit that is described in this manual. If problems cannot be overcome, please contact an authorised customer service point or, when in doubt, the manufacturer.
- Only use original spare parts and accessories for the unit.
- Never carry out technical modifications to the unit.
- Power connection cables cannot be replaced. If a cable is damaged, dispose of the respective unit or components.

#### Electrical connection

- Only connect the unit if the electrical data of the unit and the power supply coincide. The unit data is to be found on the unit type plate, on the packaging or in this manual.
- Protect the plug connections from moisture.
- Only plug the unit into a correctly fitted socket.

#### Symbols used in these instructions



#### NOTE

Indicates information intended to give the user a better understanding.

#### Additional information

- A Reference to a figure, e.g. Fig. A.

## PRODUCT DESCRIPTION

### Intended use

BioPlus 50/100/200, referred to in the following as "unit", may only be used as specified in the following:

- **BioPlus:** Water filtering and recirculation
- **BioPlus Thermo:** Water heating, filtering and recirculation.
- Operation under observance of the technical data.

The following restrictions apply to the unit:

- Only use indoors and for aquaristic purposes in the home (not for commercial use).
- Only operate with water at a water temperature of +4 °C to +35 °C.

### Function description

B

Path of the water: Drawn in by a pump into the pump unit, the water flows through the filter modules, arranged above each other in stages to form the filter unit. Each filter module is equipped with a foam filter and/or filter fleece (top filter module). The water enters the filter module through the inlet on the side and exits through the small flow-out nozzles or the central outlet, depending on the position of the outlet control knob.

**BioPlus Thermo:** The water is heated by a heater on its way through the filter unit.

### Retrofitting

C

By additionally purchasing an OASE heater HeatUp it is possible to extend BioPlus to BioPlus Thermo. After removal of the cap, simply insert the selected HeatUp (see following table), which is suitable for the BioPlus and the size of the aquarium, into the heater chamber.

HeatUp	25	50	75	100	150	200
Bio Plus 50	○	●	—	—	—	—
100	○	○	○	●	—	—
200	○	○	○	○	○	●

○: Suitable ●: Particularly recommended

## INSTALLATION AND CONNECTION



### NOTE

**Ensure that the pump never runs dry!**

**Possible consequences:** The pump will be destroyed.

**Protective measure:** Regularly check the water level in the aquarium.



### NOTE

Thoroughly rinse out all filter material with warm tap water before using for the first time in order to remove any soiling. (→ Cleaning or replacing the filter media)

D, E, B

The supplied suction cups serve for fastening the unit to a clean, smooth surface.

- Push the suction cups into the mounting holes of the pump unit with a twisting movement.
  - Pay attention to the alignment of the tab (it should point upwards or to the side).
- Fasten the unit in a corner of the aquarium: Ensure that the flow-out nozzles are just below the surface of the water.

## COMMISSIONING/START-UP

E, B

- Route each power connection cable such that it forms a drip loop.
- **BioPlus Thermo:** Adjust the temperature at the thermo-control heater HeatUp (separately enclosed instructions).

**Switching on:** Connect the unit to the mains. The unit switches on immediately. When the unit is switched on, it takes several minutes for the air to escape from the unit (this makes a noise).

- Use the outlet control knob to determine which water outlet is used (central outlet or flow-out nozzles).

**Switching off:** Disconnect the unit from the mains.

## REMEDY OF FAULTS

Malfunction	Cause	Remedy
The unit does not start up	No mains voltage	Check the mains voltage.
	Impeller unit blocked	Clean
Water flow insufficient	Filter housing or impeller unit soiled	Clean
	Impeller unit worn	Replace impeller unit
	Central outlet or flow-out nozzles soiled	Clean
	Foam filter or filter fleece soiled	Clean
Insufficient filtering performance	Foam filter or filter fleece soiled	Clean
	Foam filter or filter fleece worn	Replace
	Filter housing clogged	Clean the filter housing.
Only BioPlus Thermo Insufficient water heating	Heater defective, not calibrated or temperature incorrectly set.	Replace, reset or calibrate.

## MAINTENANCE AND CLEANING

For cleaning and maintenance, first separate the filter unit from the pump unit and then remove both units from the water.

- Maintenance of the pump unit involves cleaning the central outlet, flow-out nozzles and impeller unit.
- If necessary, clean with clear water using a soft brush.
- Do not use cleaning agents or chemical solutions. We recommend using OASE PumpClean for removing calcium deposits.
- Cleaning and replacement cycles for filter media such as foam filters are dependent on the size of the aquarium and the number of fish. Therefore, it is necessary to clean and replace the filter media as required to ensure optimum filter performance.
- If there are several foam filters: Clean or replace the foam filters at different times. This saves enough useful bacteria to ensure good biological filtration of the water.
- Recommendation for clear water: Replace the filter fleece at least each time the filter sponges are cleaned.

### Cleaning or replacing the filter media

F

- Carefully pull the filter unit from the pump unit (magnetic holder) and remove from the aquarium.
- Separate the filter modules (press the button).
- Empty the filter modules over a wash basin and rinse the foam filters or filter fleece under warm water or replace.

### Cleaning the heater unit

C

- **BioPlus Thermo:** Remove the heater and clean according to the separately enclosed instructions.
- Also clean the chamber for the heater.

### Traduction de la notice d'emploi originale

#### CONSIGNES DE SECURITE

**Attention :**  
Dans le cas où cet appareil serait utilisé par des mineurs de moins de 8 ans ainsi que par des personnes souffrant d'un handicap mental ou plus généralement par des personnes manquant d'expérience, un adulte averti devra être présent, qui renseignera le mineur ou la personne fragilisée concernée sur le

### Pump unit maintenance

G

- Remove the pump unit.
    - Release the suction cups with the aid of the tab.
  - Pull up the nozzle unit and separate it from the base plate.
  - Clean the central outlet and flow-out nozzles.
  - Reassemble the unit in the reverse order.
- H
- Pull the pump lid off downward.
  - Remove the impeller unit, clean or replace.
  - Reassemble the unit in the reverse order.

- Ensure that the two rubber bearings are correctly seated.

### Re-installing the unit

- Fit the pump unit and filter unit together again, and install and connect as before in the aquarium (→ Installation and connection):
  - Flow-out nozzles just below the surface of the water
  - Outlet control knob adjusted as required
  - Power connection cables with drip loop

## WEAR PARTS

The following components are wear parts and are excluded from the warranty:

- Filter fleece
- Foam filter
- Suction cups
- Impeller unit

## DISPOSAL

Do not dispose of this unit with domestic waste! For disposal purposes, please use the return system provided. Render the unit unusable beforehand by cutting the cables.

bon emploi de ce matériel. Les enfants ne doivent pas jouer avec cet appareil. Ne pas laisser un enfant sans surveillance pour le nettoyage ou l'entretien.

### Exploitation sécurisée

- Avant d'entrer dans l'eau, couper tous les appareils se trouvant dans l'aquarium ou débrancher la fiche secteur.
- En cas de lignes électriques défectueuses ou de corps défectueux, il est interdit d'exploiter l'appareil.
- Ni porter, ni tirer l'appareil par le câble électrique.

- Poser les câbles de manière à ce qu'ils soient protégés contre d'éventuels endommagements et veiller à ce que personne ne puisse trébucher.
- N'ouvrir le corps de l'appareil ou des éléments s'y rapportant que si cela est expressément sollicité dans la notice d'emploi.
- Exécuter des travaux sur l'appareil uniquement si ces derniers sont décrits dans la notice d'emploi. S'il est impossible de remédier aux problèmes, contacter le SAV agréé ou en cas de doute le constructeur.
- N'utiliser que des pièces de rechange et des accessoires d'origine pour l'appareil.
- Ne jamais procéder à des modifications techniques sur l'appareil.
- Les câbles de raccordement ne sont pas remplaçables. Mettre l'appareil, voire les composantes, au rebut en cas de câble endommagé.

#### Raccordement électrique

- Ne brancher l'appareil que lorsque les caractéristiques électriques de l'appareil et de l'alimentation électrique correspondent. Les caractéristiques de l'appareil sont indiquées sur la plaque signalétique de l'appareil, sur l'emballage ou dans cette notice d'emploi.
- Protéger les raccordements à fiche contre l'humidité.
- Raccorder l'appareil uniquement à une prise installée de manière réglementaire.

#### Symboles dans cette notice d'emploi



#### REMARQUE

Informations favorisant une meilleure compréhension.

#### Autres remarques

- A Renvoi à l'illustration, p. ex. Figure A.

## DESCRIPTION DU PRODUIT

#### Utilisation conforme à la finalité

BioPlus 50/100/200, appelé par la suite «appareil», doit être utilisé exclusivement comme suit :

- **BioPlus:** Filtrer l'eau et la faire circuler.
- **BioPlus Thermo:** Chauffer l'eau, la filtrer et la faire circuler.
- Exploitation dans le respect des données techniques.

Les restrictions suivantes sont valables pour l'appareil :

- A utiliser uniquement à l'intérieur et à des fins d'aquariophilie privée.
- A utiliser uniquement avec de l'eau à une température entre +4 °C et +35 °C.

## Description des fonctions

- B

Circulation de l'eau : Aspirée par une pompe installée dans l'unité de pompage, l'eau circula à travers les modules filtrants installés en étage en tant qu'unité de filtration. Chaque module filtrant est garni d'une éponge filtrante voire d'un tissu fibre filtrant (module filtrant le plus haut). Admission latérale dans les modules filtrants, évacuation par le biais de petites tuyères ou d'un orifice d'évacuation central, en fonction de la position du régulateur d'évacuation.

**BioPlus Thermo** : lors de sa circulation à travers l'unité de filtration, l'eau est chauffée par un chauffage.

## Équipement complémentaire

- C

L'acquisition postérieure d'un chauffage OASE HeatUp permet de transformer le BioPlus en BioPlus Thermo. Après le retrait du capuchon, le HeatUp (tableau ci-dessous) sélectionné en fonction du BioPlus et la taille du bassin de l'aquarium est simplement placé dans la gaine du chauffage.

HeatUp	25	50	75	100	150	200
Bio Plus	50	○	●	—	—	—
	100	○	○	○	●	—
	200	○	○	○	○	○

○ : approprié ● : particulièrement recommandé

## MISE EN PLACE ET RACCORDEMENT



#### REMARQUE

**Toute marche à sec de la pompe est interdite !**

**Conséquence éventuelle** : Détérioration de la pompe.

**Mesure de protection** : Régulièrement contrôler le niveau d'eau dans l'aquarium.



#### REMARQUE

Soigneusement rincer tous les matériaux filtrants à l'eau chaude avant la première utilisation pour éliminer d'éventuelles salissures. (→ Nettoyer ou remplacer les moyens de filtration)

- D, E, B

Les ventouses fournies servent à fixer l'appareil sur une surface propre et lisse.

- Introduire les ventouses dans les trous de montage de l'unité de pompage en effectuant un mouvement de rotation.
  - Veiller à l'alignement de la patte (vers le haut ou sur le côté).
- Fixer l'appareil dans un coin de l'aquarium : Tuyères légèrement en-dessous de la surface de l'eau.

## MISE EN SERVICE

E, B

- Poser chaque câble de raccordement au secteur en veillant à la formation d'un col de cygne !
- **BioPlus Thermo** : Régler la température au thermostat HeatUp (instructions jointes séparément).

**Allumer** : Brancher l'appareil sur la tension secteur. L'appareil se met immédiatement en marche. Après la mise en marche, quelques minutes sont nécessaires avant que de l'air ne s'échappe de l'appareil (développement de bruit).

- Déterminer l'orifice d'évacuation d'eau (orifice central ou tuyères) avec régulateur d'évacuation.

**Éteindre** : Débrancher l'appareil de la tension secteur.

## ÉLIMINATION DES DERANGEMENTS

Défaut	Cause	Remède
L'appareil ne démarre pas	La tension secteur manque	Vérifier la tension secteur
	L'unité de fonctionnement est bloquée	La nettoyer
Débit d'eau insuffisant	Corps du filtre ou unité de fonctionnement encrassés	Le/la nettoyer
	Unité de fonctionnement usée	Remplacer l'unité de fonctionnement
	Orifice d'évacuation central ou tuyères	Le/les nettoyer
	Éponge filtrante ou tissu fibre filtrant encrassés	La/le nettoyer
Effet filtrant insuffisant	Éponge filtrante ou tissu fibre filtrant encrassés	La/le nettoyer
	Éponge filtrante ou tissu fibre filtrant usés	La/le remplacer
	Corps de filtre colmaté	Nettoyer le corps du filtre
Uniquement BioPlus Thermo chauffe d'eau insuffisante	Chauffage défectueux, non calibré ou température incorrectement réglée.	Le remplacer, de nouveau le régler ou le calibrer

## NETTOYAGE ET ENTRETIEN

Pour le nettoyage et l'entretien, l'unité de filtration et l'unité de pompage sont tout d'abord séparées l'une de l'autre, puis sorties toutes deux de l'eau.

- L'entretien de l'unité de pompage comprend le nettoyage de l'orifice d'évacuation central, des tuyères et de l'unité de fonctionnement.
- Si besoin, nettoyer l'appareil à l'eau claire et avec une brosse douce.
- Ne pas utiliser de produits de nettoyage ou de solutions chimiques. Utiliser OASE PumpClean pour éliminer les dépôts de calcaire.
- Les cycles de nettoyage et de remplacement des moyens de filtration, comme p. ex. les éponges filtrantes, dépendent de la taille du bassin et de sa population. Par conséquent, le nettoyage et le remplacement devraient être exécutés en fonction du besoin pour assurer l'entière performance de filtration.
- En présence de plusieurs éponges filtrantes : nettoyer ou remplacer les éponges filtrantes avec décalage dans le temps. Cette manière permet de protéger les bactéries filtrantes utiles et d'assurer un bon nettoyage biologique de l'eau.
- Conseil pour l'eau claire : remplacer le tissu fibre filtrant au moins après chaque nettoyage des éponges filtrantes.

### Nettoyer ou remplacer les moyens de filtration

F

- Minutieusement tirer l'unité de filtration hors de l'unité de pompage (support magnétique) et la sortir du bassin de l'aquarium.

- Séparer les modules filtrants les uns des autres (appuyer sur la touche).
- Vider les modules filtrants par le biais d'un bassin de nettoyage et rincer les éponges filtrantes ou le tissu fibre filtrant sous l'eau chaude ou les remplacer.

### Nettoyer l'unité de chauffe

C

- **BioPlus Thermo** : enlever le chauffage et le nettoyer en suivant les instructions jointes séparément.
- Aussi nettoyer la gaine du chauffage.

### Entretenir l'unité de pompage

G

- Enlever l'unité de pompage.
    - Détacher les ventouses à l'aide de la patte.
  - Tirer l'unité à buses vers le haut et la séparer de la plaque de fond.
  - Nettoyer l'orifice d'évacuation central et les tuyères.
  - Réassembler l'appareil dans l'ordre inverse.
- H
- Tirer le couvercle de pompe vers le bas.
  - Démontez l'unité de fonctionnement, la nettoyer ou la remplacer.
  - Réassembler l'appareil dans l'ordre inverse.
    - Veiller au positionnement correct des deux blocs élastiques.

### Ré-installer l'appareil

- De nouveau assembler l'unité de pompage et l'unité de filtration et les replacer comme auparavant dans

le bassin de l'aquarium et les raccorder (→ Mise en place et raccordement) :

- Tuyères juste en-dessous de la surface de l'eau
- Régler le régulateur d'évacuation comme voulu
- Câbles de raccordement au secteur avec col de cygne

## PIECES D'USURE

Les composants suivants sont des pièces d'usure et ne sont pas couverts par la garantie.

- Tissu fibre filtrant

## Vertaling van de oorspronkelijke gebruiksaanwijzing

### VEILIGHEIDSISTRUCTIES

Dit apparaat kan worden gebruikt door kinderen vanaf 8 jaar en daarnaast door personen met verminderde fysieke, sensorische of mentale vermogens of een gebrek aan ervaring en kennis, mits zij onder toezicht staan of geïnstrueerd werden over het veilige gebruik van het apparaat en de gevaren begrijpen, die hiermee samenhangen.

Kinderen mogen niet met het apparaat spelen.

Reiniging en onderhoud door de gebruiker mogen niet worden uitgevoerd door kinderen, die niet onder toezicht staan.

#### Veilig gebruik

- Alle apparaten in het aquarium uitschakelen of de netstekker lostrekken, voordat u in het water grijpt.
- Gebruik het apparaat niet als er sprake is van defecte elektrische kabels of een defecte behuizing.
- Het apparaat niet aan de elektrische leiding dragen of aan de leiding trekken.
- Installeer de leidingen zodat deze tegen beschadigingen zijn beschermd en let erop, dat er niemand over kan struikelen.
- Maak de behuizing van het apparaat of onderdelen ervan alleen open als daar in de gebruiksaanwijzing uitdrukkelijk om gevraagd wordt.
- Voer alleen werkzaamheden aan het apparaat uit, die in deze gebruiksaanwijzing zijn beschreven. Neem contact op met een erkende serviceafdeling of bij twijfel met de fabrikant, in het geval dat problemen niet kunnen worden verholpen.
- Gebruik alleen originele vervangingsonderdelen en -toebehoren voor het apparaat.

- Éponge filtrante
- Ventouses
- Unité de fonctionnement

## RECYCLAGE

Ne pas éliminer cet appareil avec les ordures ménagères ! Prière d'utiliser le système de reprise prévu à cet effet. Rendre l'appareil inutilisable en sectionnant auparavant le câble.

- Breng nooit technische veranderingen aan het apparaat aan.
- De aansluitkabels kunnen niet worden vervangen. Voer het apparaat of de componenten af bij een beschadigde kabel.

### Elektrische aansluiting

- Sluit het apparaat alleen aan, wanneer de elektrische gegevens van het apparaat en de voeding overeenkomen. De apparatuurgegevens bevinden zich op het typeplaatje op het apparaat, op de verpakking, of in deze handleiding.
- Bescherm de stekerverbindingen tegen vochtigheid.
- Gebruik het apparaat uitsluitend op een volgens de voorschriften geïnstalleerde contactdoos.

### Symbolen in deze handleiding



#### OPMERKING

Informatie, die is bedoeld voor een beter begrip.

#### Overige instructies

- A Verwijst naar een afbeelding, bijvoorbeeld afbeelding A.

## PRODUCTBESCHRIJVING

### Beoogd gebruik

BioPlus 50/100/200, verder "apparaat" genoemd, mag alleen als volgt worden gebruikt:

- **BioPlus:** Water filteren en laten circuleren
- **BioPlus Thermo:** Water verwarmen, filteren en laten circuleren
- Gebruik onder naleving van de technische gegevens.

De volgende inperkingen gelden voor het apparaat:

- Alleen binnenshuis en voor privé aquaria gebruiken.
- Uitsluitend te gebruiken bij een watertemperatuur van minimaal +4 °C en maximaal +35 °C.

### Funcatiebeschrijving

- B

Waterroute: Aangezogen door een pomp in de pomp-eenheid doorstroomt het water de als filtereenheid

gestaffeld aangebrachte filtermodule. Elke filtermodule is voorzien van een filterspons of een filtervlies (bovenste filtermodule). Inlaat zijkant in de filtermodule, uitlaat door de kleine uitstroomopeningen of de centrale uitlaat, afhankelijk van de stand van de uitlaatregelaar.

**BioPlus Thermo:** Op de route door de filtereenheid wordt het water door een verwarming verwarmd.

#### Uitbreiden

C

Door bijbestellen van een OASE verwarming HeatUp kan BioPlus naar een BioPlus Thermo worden uitgebreid. Na het verwijderen van de kap wordt de passend bij de BioPlus en de grootte van het aquarium gekozen HeatUp (volgende tabel) eenvoudig in de verwarmingsschacht geplaatst.

HeatUp	25	50	75	100	150	200
Bio Plus 50	○	●	—	—	—	—
100	○	○	○	●	—	—
200	○	○	○	○	○	●

○: geschikt ●: bijzonder aanbevolen

## INBEDRIJFSTELLING

E, B

- Installeer elke netvoedingskabel zodanig, dat een druppellus wordt gevormd!
- **BioPlus Thermo:** temperatuur op de geregelde verwarming HeatUp instellen (afzonderlijke meegeleverde handleiding).

**Inschakelen:** Apparaat aansluiten op het elektriciteitsnet. Het apparaat schakelt onmiddellijk aan. Na het inschakelen duurt het enkele minuten, tot de lucht uit het apparaat is ontweken (geluidsontwikkeling).

- Wateruitstroming (centrale uitlaat of uitstroomopeningen) met uitlaatregelaar instellen.

**Uitschakelen:** Koppel het apparaat van het elektriciteitsnet af.

## PLAATSEN EN AANSLUITEN



### OPMERKING

**Pomp mag niet drooglopen!**

**Mogelijke gevolg:** Pomp raakt defect.

**Veiligheidsmaatregel:** Regelmatig het waterpeil in het aquarium controleren.



### OPMERKING

Alle filtermaterialen voor het eerste gebruik met warm leidingwater grondig uitspoelen om mogelijke vervuilingen te verwijderen. (→ Filtermedium schoonmaken of vervangen)

D, E, B

De meegeleverde zuignappen zijn bedoeld voor de bevestiging op een schoon, glad oppervlak.

- Zuignappen in de montagegaten van de pompeenheid met een draai beweging inschuiven.
  - Let op de uitrichting van de strip (naar boven toe of naar de zijkant).
- Apparaat in een hoek van het aquarium bevestigen. Uitstroomopeningen iets onder het wateroppervlak.



## STORINGEN VERHELPEN

Storing	Oorzaak	Oplossing
Het apparaat start niet	Er is geen netspanning	Voedingsspanning controleren
	Rotor geblokkeerd	Reinigen
Waterstroom onvoldoende	Filterhuis of rotor verontreinigd	Reinigen
	Rotor versleten	Rotor vervangen
	Centrale uitlaat en uitstroomopeningen vervuild	Reinigen
	Filterspons of filtervlies verontreinigd	Reinigen
Filterende werking onvoldoende	Filterspons of filtervlies verontreinigd	Reinigen
	Filterspons of filtervlies versleten	Vervangen
	Filterhuis verstopt	Filterhuis reinigen
Alleen BioPlus Thermo Watervverwarming onvoldoende	Verwarming defect, niet gekalibreerd of temperatuur verkeerd ingesteld.	Vervangen, opnieuw instellen of kalibreren

## REINIGING EN ONDERHOUD

Voor het reinigen en onderhouden worden de filtereenheid en de pompeenheid eerst van elkaar losgemaakt en dan worden beide eenheden uit het water genomen.

- Het onderhoud van de pompeenheid omvat het reinigen van de centrale uitlaat, de uitstroomopeningen en de rotor.
- Reinig het apparaat indien nodig met schoon water en een zachte borstel.
- Gebruik geen reinigingsmiddelen of chemische oplossingen. Om kalkafzettingen te verwijderen, wordt gebruik van OASE PumpClean geadviseerd.
- Reinigings- en vervangingscycli voor filtermedia zoals bijvoorbeeld filtersponzen zijn afhankelijk van bassingrootte en bezetting. Reiniging en vervanging moeten daarom naar behoefte worden uitgevoerd, om de volledige filtercapaciteit te waarborgen.
- Indien meerdere filtersponzen aanwezig zijn: Filtersponzen afwisselend in de tijd schoonmaken of vervangen. Zo worden de nuttige filterbacteriën behouden en kunnen deze voor een goede biologische reiniging van het water zorgen.
- Aanbeveling voor schoon water ± Filtervlies minimaal na elke reiniging van de filterspons vervangen.

### Filtermedium schoonmaken of vervangen

F

- Filtereenheid voorzichtig van de pompeenheid af trekken (magnetische bevestiging) en uit het aquarium nemen.
- Filtermodules van elkaar losmaken (knop indrukken).
- Filtermodule boven een reinigingsbekken leegmaken en filterspons of filtervlies onder warm water afspoelen of vervangen.

### Verwarmingseenheid reinigen

C

- **BioPlus Thermo:** Verwarming uitnemen en volgens de afzonderlijke, eigen handleiding reinigen.
- Ook de verwarmingsschacht reinigen.

### Pompeenheid onderhouden

G

- Pompeenheid verwijderen.
    - Zuignap met behulp van de lip losmaken.
  - Sproeiereenheid naar boven toe wegtrekken en van de bodemplaat losmaken.
  - Centrale uitlaat en uitstroomopeningen reinigen.
  - Bouw het apparaat in omgekeerde volgorde samen.
- H
- Pompdeksel naar beneden wegtrekken.
  - Rotor demonteren, schoonmaken of vervangen
  - Bouw het apparaat in omgekeerde volgorde samen.
    - Let op de juiste positie van de beide rubber delen.

### Apparaat weer installeren

- Pompeenheid en filtereenheid weer samenvoegen en als hiervoor in het aquarium opstellen en aansluiten (→ Plaatsen en aansluiten):
  - Uitstroomopeningen dicht onder het wateroppervlak.
  - Uitlaatregelaar naar wens ingesteld
  - Netaansluitkabel met afdruiplus

## SLIJTAGEDELEN

De volgende componenten zijn slijtageonderdelen en vallen niet onder de garantie:

- Filtervlies
- Filterzwam
- Zuignappen
- Rotor

## AFVOER VAN HET AFGEDANKTE APPARAAT

Dit apparaat niet met het huishoudelijk afval afvoeren! Gebruik voor de verwijdering a.u.b. het hiervoor bedoelde retouragesysteem. Maak het apparaat eerst, door het afsnijden van de kabels, onbruikbaar.

Traducción de las instrucciones de uso originales

**INDICACIONES DE SEGURIDAD**

Este equipo puede ser utilizado por niños a partir de 8 años y mayores así como por personas con capacidades físicas, sensoriales o mentales reducidas o que no dispongan de la experiencia y conocimientos necesarios, cuando sean supervisados o hayan sido instruidos en el uso seguro del equipo y los posibles peligros resultantes.

Los niños no deben jugar con el equipo.

Está prohibido que los niños ejecuten la limpieza y el mantenimiento sin supervisión.

**Funcionamiento seguro**

- Desconecte todos los equipos en el acuario o saque la clavija de la red antes de tocar el agua.
- Está prohibido operar el equipo con líneas eléctricas defectuosas o si la caja está defectuosa.
- No transporte ni tire el equipo por la línea eléctrica.
- Tienda las líneas con protección contra daños y garantice que ninguna persona tropiece con ellas.
- Abra la caja del equipo o las partes del equipo, sólo si esto se indica expresamente en las instrucciones.
- Ejecute en el equipo sólo los trabajos descritos en estas instrucciones. Si no es posible solucionar los problemas diríjase a una oficina de atención a los clientes o en caso de dudas al fabricante.
- Emplee sólo piezas de recambio y accesorios originales para el equipo.
- No realice nunca modificaciones técnicas en el equipo.
- Las líneas de conexión no se pueden sustituir. Deseche el equipo y los componentes si una línea está dañada.

**Conexión eléctrica**

- Conecte el equipo sólo cuando los datos eléctricos del equipo coinciden con los datos de la alimentación de corriente. Los datos del equipo se encuentran en la placa de datos técnicos en el equipo, en el embalaje o en estas instrucciones.
- Proteja las conexiones de enchufe contra la humedad.
- Conecte el equipo sólo a una caja de enchufe instalada conforme a las normas vigentes.

**Símbolos en estas instrucciones**



**INDICACIÓN**

Informaciones para un mejor entendimiento.

**Otras indicaciones**

- A Referencia a una ilustración, p. ej. ilustración A.

**DESCRIPCIÓN DEL PRODUCTO**

**Uso conforme a lo prescrito**

BioPlus 50/100/200 en lo sucesivo, "el equipo", solo puede utilizarse de la siguiente manera:

- **BioPlus:** Deje filtrar y circular el agua.
- **BioPlus Thermo:** Deje calentar, filtrar y circular el agua.
- Operación observando los datos técnicos.

Para el equipo son válidas las siguientes limitaciones:

- Emplear sólo en interiores y para fines acuáticos privados.
- Operación sólo con agua a una temperatura del agua de +4 °C a +35 °C.

**Descripción del funcionamiento**

- B

Recorrido del agua: Aspirada por una bomba en la unidad de bomba, el agua recorre los módulos de filtro montados de forma escalonada como unidad de filtro. Cada módulo de filtro tiene una esponja de filtrado o un tejido filtrante (módulo de filtro superior). Entrada lateral en los módulos de filtro, salida por las boquillas de descarga pequeñas o la salida central, en dependencia de la posición del regulador de salida.

**BioPlus Thermo:** El agua se calienta por un calentador durante su recorrido por la unidad de filtro.

**Reequipamiento**

- C

Con la compra posterior de un calentador de OASE HeatUp se puede ampliar el BioPlus a un BioPlus Thermo. Después de retirar la tapa se coloca fácilmente en la caja del calentador el HeatUp seleccionado en correspondencia al BioPlus y al tamaño del acuario (tabla siguiente).

HeatUp		25	50	75	100	150	200
Bio Plus	50	○	●	—	—	—	—
	100	○	○	○	●	—	—
	200	○	○	○	○	○	●

○: apropiado ●: especialmente recomendado

## EMPLAZAMIENTO Y CONEXIÓN



### INDICACIÓN

La bomba no debe marchar en seco.

**Posible consecuencia:** La bomba se destruye.

**Medida de protección:** Controle regularmente el nivel de agua en el acuario.



### INDICACIÓN

Enjuague minuciosamente todos los materiales de filtrado antes del primer uso con agua de grifo caliente para eliminar las posibles suciedades. (→ Limpiar o sustituir los medios filtrantes)

D, E, B

Las ventosas suministradas sirven para fijar el equipo en una superficie limpia y lisa.

- Introduzca las ventosas en los agujeros de montaje de la unidad de bomba con un movimiento de giro.
  - Tenga en cuenta la alineación de la brida (hacia arriba o hacia el lado).
- Fijación del equipo en una esquina del acuario: Boquillas de descarga un poco por debajo de la superficie del agua.

## PUESTA EN MARCHA

E, B

- Tienda cada línea de conexión de red de forma que se forme un bucle de goteo.
- **BioPlus Thermo:** Ajuste la temperatura en el termo-calentador HeatUp (instrucciones adjuntas separadas).

**Conexión:** Conecte el equipo con la red. El equipo se conecta de inmediato. Después de la conexión dura algunos minutos hasta que el aire haya salido del equipo (ruido).

- Determine la salida de agua (salida central o boquillas de descarga) con el regulador de salida.

**Desconexión:** Separe el equipo de la red.

## ELIMINACIÓN DE FALLOS

Fallo	Causa	Acción correctora
El equipo no arranca	No hay tensión de alimentación	Comprobar la tensión de alimentación
	Unidad de rodadura bloqueada	Limpiar
Flujo de agua insuficiente	Carcasa de filtro o unidad de rodadura sucia	Limpiar
	Unidad de rodadura desgastada	Sustituir la unidad de rodadura
	Salida central sucia o boquillas de descarga sucias	Limpiar
	España de filtrado sucia o tejido filtrante sucio	Limpiar
Efecto de filtrado insuficiente	España de filtrado sucia o tejido filtrante sucio	Limpiar
	España de filtrado desgastada o tejido filtrante desgastado	Sustituir
	La carcasa del filtro está obstruida	Limpiar la carcasa del filtro
Sólo BioPlus Thermo Calentamiento del agua insuficiente	Calentador defectuoso, no calibrado o temperatura mal ajustada.	Sustituir, reajustar o calibrar

## LIMPIEZA Y MANTENIMIENTO

Para la limpieza y el mantenimiento se separan primero la unidad de filtrado y la unidad de bomba y después se sacan ambas unidades del agua.

- El mantenimiento de la unidad de bomba incluye la limpieza de la salida central, las boquillas de descarga y la unidad de rodadura.
- Si fuera necesario limpie el equipo con agua clara y un cepillo suave.
- No emplee productos de limpieza o soluciones químicas. Para eliminar las sedimentaciones de cal se recomienda el producto PumpClean de OASE.

- Los ciclos de limpieza y de sustitución para los medios filtrantes, p. ej. las esponjas de filtrado, dependen del tamaño del acuario y la cantidad de peces. Por esta razón, la limpieza y la sustitución se deben realizar según necesidad para garantizar la plena eficacia filtrante.
- En caso que hayan varias esponjas de filtrado: No limpie o sustituya todas las esponjas de filtrado al mismo tiempo. De esta forma se conservan las bacterias de filtrado útiles que garantizan la buena limpieza biológica del agua.

- Recomendación para agua clara: Sustituya el tejido filtrante como mínimo después de cada limpieza de las esponjas de filtrado.

#### Limpiar o sustituir los medios filtrantes

F

- Quite cuidadosamente la unidad de filtro de la unidad de bomba (soporte de imán) y saque el acuario.
- Separe los módulos de filtro (pulse la tecla).
- Vacíe los módulos de filtro encima de un depósito de limpieza y enjuague las esponjas de filtrado o el tejido filtrante bajo agua caliente o sustitúyalos.

#### Limpiar la unidad del calentador

C

- **BioPlus Thermo:** Saque el calentador y límpielo conforme a las instrucciones adjuntas separadas.
- Limpie también la caja del calentador.

#### Ejecutar el mantenimiento en la unidad de bomba

G

- Saque la unidad de bomba.
  - Suelte las ventosas tomando como ayuda de la brida.
- Saque la unidad de boquillas hacia arriba y sepárela de la placa de base.
- Limpie la salida central y las boquillas de descarga.
- Monte el equipo en secuencia contraria.

H

- Quite la tapa de la bomba hacia abajo.

#### Tradução das instruções de uso originais

### INSTRUÇÕES DE SEGURANÇA

O aparelho pode ser utilizado por crianças com idade igual ou superior a 8 anos e pessoas com capacidades físicas, sensoriais ou mentais reduzidas ou com falta de experiência ou conhecimentos, enquanto vigiadas por adultos ou quando foram informadas sobre o uso seguro do aparelho e entenderam os riscos remanescentes.

Crianças não podem brincar com o aparelho.

A limpeza e a manutenção não podem ser realizadas por crianças sem que sejam vigiadas por adultos.

#### Operação segura

- Antes de colocar as mãos na água, desligue todos os aparelhos no aquário ou desligue a ficha da tomada.

- Desmonte la unidad de rodadura, límpiela o sustitúyala.
- Monte el equipo en secuencia contraria.
  - Garantice el asiento correcto de los dos cojinetes de goma.

#### Reinstalar el equipo

- Monte de nuevo la unidad de bomba y la unidad de filtro, emplácelas en el acuario de la misma forma que antes y conéctelas (→ Emplazamiento y conexión):
  - Boquillas de descarga pocos centímetros por debajo de la superficie del agua
  - Regulador de salida ajustado de la forma deseada
  - Tuberías de conexión de red con bucle de goteo

### PIEZAS DE DESGASTE

Los siguientes componentes son piezas de desgaste y no entran en la prestación de garantía:

- Tejido filtrante
- Esponja de filtrado
- Ventosas
- Unidad de rodadura

### DESECHO

¡Está prohibido desechar este equipo en la basura doméstica! Deseche el equipo sólo a través del sistema de recogida previsto. Corte los cables para inutilizar el equipo.

- Em caso de fios eléctricos defeituosos ou carcaça defeituosa, o aparelho não pode ser posto em funcionamento!
- Não transporte nem puxe o aparelho pelo cabo eléctrico.
- Instale os cabos de forma que estejam protegidos contra danificação e ninguém possa tropeçar.
- Não abra a carcaça do aparelho ou os componentes do mesmo, a menos que as instruções de uso autorizem expressamente tal intervenção.
- Faça só os trabalhos, no aparelho, descritos nestas instruções de uso. Dirija-se a um centro de serviço ou, em caso de dúvida, ao fabricante, caso não consiga eliminar os problemas.
- Utilize só peças de reposição originais e acessório original por serem compatíveis com o aparelho.
- Não efectue modificações técnicas do aparelho.
- Os cabos de comunicação não podem ser substituídos. Elimine o aparelho e os componentes em caso de cabo defeituoso, de acordo com as disposições legais nacionais.

#### Conexão eléctrica

- Antes de conectar o aparelho, verifique que as características do aparelho correspondem às da rede

eléctrica. As características do aparelho estão indicadas na chapa de identificação, sobre a embalagem ou nestas instruções de uso.

- Proteja os conectores contra humidade.
- Ligue o aparelho só com uma tomada instalada de acordo com as normas vigentes.

#### Símbolos usados nestas instruções



#### NOTA

Informações que facilitam a compreensão.

#### Outras instruções

- A Faz referência a uma figura, p. ex., figura A

## DESCRIÇÃO DO PRODUTO

### Emprego conforme o fim de utilização acordado

BioPlus 50/100/200, doravante designado "aparelho", só pode ser utilizado do seguinte modo:

- **BioPlus:** Filtrar e deixar circular água.
- **BioPlus Thermo:** Aquecer, filtrar e deixar circular água.
- Operação, sendo observadas as características técnicas.

O aparelho está sujeito a estas restrições:

- Utilizar só em salas e para aquários privados.
- Pode ser operado só a temperaturas de água de +4 °C a +35 °C.

### Descrição do funcionamento

- B

Trajecto de água: Após a aspiração pela unidade de bomba, a água atravessa os módulos-filtro instalados um atrás do outro, como unidade de filtragem. Cada módulo filtro contém uma esponja e/ou material têxtil filtrante (módulo-filtro superior). A entrada de água encontra-se lateralmente nos módulos-filtro; a saída dá-se através dos pequenos bicos ou da descarga central, conforme a posição do controlador de descarga.

**BioPlus Thermo:** Atravessando a unidade de filtro, a temperatura da água é aumentada por um aquecedor.

### Reequipar

- C

A aquisição de um aquecedor OASE HeatUp permite ampliar o BioPlus ao BioPlus Thermo. Conforme o BioPlus e a capacidade do aquário, se selecciona e coloca simplesmente, depois de retirada a tampa, o HeatUp (tabela abaixo) no tubo de aquecimento.

HeatUp	25	50	75	100	150	200
Bio Plus	50	○	●	—	—	—
	100	○	○	○	●	—
	200	○	○	○	○	○

○: apropriado ●: especialmente recomendado

## POSICIONAR E CONECTAR



#### NOTA

**A bomba não pode operar sem ser percorrida por água!**

**Possível consequência:** Destruição da bomba.

**Medida de protecção:** Controlar com regularidade o nível de água no aquário.



#### NOTA

Anteriormente à primeira utilização, lavar bem todos os materiais filtrantes em água quente corrente para afastar eventuais impurezas. (→ Limpar ou, se preciso, substituir os elementos filtrantes)

- D, E, B

As ventosas que fazem parte do volume de entrega servem para fixar o aparelho a uma superfície limpa e lisa.

- Com um movimento giratório, introduzir as ventosas nas aberturas de montagem da unidade de bomba.
  - Ter em atenção a direcção do elemento de chapa (para cima ou para o lado).
- Fixar o aparelho num canto do aquário: O bico de descarga deve encontrar-se um pouco debaixo da superfície de água.

## COLOCAR O APARELHO EM OPERAÇÃO

- E, B

- Instalar cada cabo de ligação à tomada eléctrica de modo que forme um laço para gotejamento.
- **BioPlus Thermo:** Ajustar a temperatura do aquecimento com função de controlo HeatUp (ver as instruções em separado).

**Ligar:** Ligar o aparelho com a rede eléctrica. O aparelho arranca de imediato. Após a ligação, demora alguns minutos até que todo o ar tenha saído do aparelho (ruído).

- Determinar a quantidade de água circulada (saída central ou bicos de descarga) por meio do regulador
- Desligar:** Desconectar o aparelho da rede eléctrica.

## ELIMINAÇÃO DE ANOMALIAS

Avaria/Falha	Causa	Remédio
O aparelho não arranca	Tensão eléctrica ausente	Controlar a tensão eléctrica
	Rotor bloqueado	Limpar
Fluxo de água insuficiente	Caixa do filtro ou unidade de rotor suja	Limpar
	Rotor gasto	Substituir rotor
	Saída central ou bicos de descarga entupidos	Limpar
	Esponja filtrante ou material têxtil filtrante sujo	Limpar
Efeito insuficiente do filtro	Esponja filtrante ou material têxtil filtrante sujo	Limpar
	Esponja filtrante ou material têxtil filtrante gasto	Substituir
	Filtro está entupido	Limpar a caixa do filtro
Só BioPlus Thermo Temperatura de água insuficiente	Aquecedor defeituoso, não aferido ou ajuste incorrecto temperatura	Substituir, corrigir o valor ou aferir

## LIMPEZA E MANUTENÇÃO

Para fins de limpeza e manutenção, a unidade de filtro e unidade de bomba primeiramente devem ser separadas uma da outra e só depois tiradas da água.

- A manutenção da unidade de bomba compreende a limpeza da saída central, dos bicos de descarga e da unidade de rotor.
- Se necessário, limpar o aparelho em água limpa e uma escova macia.
- Nunca utilizar detergentes ou solventes químicos. Para remover depósitos calcários, recomendamos aplicar OASE PumpClean.
- Os ciclos de limpeza e substituição, por exemplo das esponjas filtrantes, são dependentes da capacidade do aquário ou do número/tamanho dos peixes. Portanto, a limpeza e substituição devem ser feitas conforme necessário a fim de garantir o pleno efeito do filtro.
- Caso existam várias esponjas filtrantes: Limpar ou substituir os elementos a diferentes horas. Desta forma podem ser mantidas as bactérias úteis, no filtro, que são importantes para obter uma limpeza biológica eficaz da água.
- Recomendação para água limpa Substituir o material têxtil filtrante depois de cada limpeza das esponjas filtrantes

### Limpar ou, se preciso, substituir os elementos filtrantes

F

- Afastar cuidadosamente a unidade de filtro da unidade de bomba (retenção por íman) e do aquário.
- Separar os módulos -filtro um do outro (premir tecla).
- Esvaziar os módulos-filtro num recipiente de limpeza e lavar em água morna ou substituir as esponjas ou material têxtil filtrante.

### Limpar a unidade de aquecimento

C

- **BioPlus Thermo:** Retirar o aquecedor e limpar conforme descrito nas instruções de uso do mesmo.
- Limpar também o tubo de aquecimento.

### Realizar a manutenção da unidade de bomba

G

- Tirar a unidade de bomba.
  - Desmontar as ventosas.
- Retirar para cima a unidade de bicos e separar da placa de fundo.
- Limpar a saída central e os bicos de descarga.
- Montar o aparelho na ordem inversa à desmontagem.

H

- Retirar para baixo a tampa da bomba.
- Desmontar, limpar ou, se preciso, substituir a unidade de rotor.
- Montar o aparelho na ordem inversa à desmontagem.
  - Controlar a posição correcta dos dois elementos de vedação.

### Instalar o aparelho

- Ligar a unidade de bomba com a unidade de filtro e, conforme descrito acima, posicionar e conectar no aquário (→ Posicionar e conectar):
  - Os bicos de descarga devem encontrar-se um pouco abaixo da superfície de água.
  - Regulador de descarga correctamente ajustado
  - Fios de conexão à rede eléctrica com laço de gotejamento

## PEÇAS DE DESGASTE

Estes componentes estão sujeitas a desgaste permanente, não sendo abrangidos pela garantia legal:

- Elemento têxtil filtrante
- Esponja do filtro
- Ventosas
- Rotor

## DESCARTAR O APARELHO USADO

O aparelho não poderá ser eliminado com o lixo doméstico! Deverá ser entregue ao sistema de recolha selectiva de lixo. Corte anteriormente o cabo de alimentação o que torna o aparelho inutilizável.

## Traduzione delle istruzioni d'uso originali

**AVVERTENZE DI SICUREZZA**

Questo apparecchio può essere utilizzato da bambini di età superiore a 8 anni e da persone con capacità fisiche, sensoriali o mentali ridotte, se sono supervisionate o se sono state istruite sull'uso sicuro dell'apparecchio e che sono in grado di comprendere i pericoli che ne possono derivare.

Ai bambini è vietato giocare con l'apparecchio.

La pulizia e la manutenzione utente non devono essere effettuate da bambini senza opportuna supervisione.

**Funzionamento sicuro**

- Spegnerne tutti gli apparecchi nell'acquario o estrarre la spina elettrica prima di toccare l'acqua.
- Non utilizzare l'apparecchio se i cavi elettrici o il corpo dell'apparecchio sono difettosi.
- Non portare o trascinare l'apparecchio afferrando i cavi elettrici.
- Installare i cavi in modo che siano protetti contro i danni e assicurarsi che nessuno possa cadervi sopra.
- Aprire l'alloggiamento dell'apparecchio o delle relative componenti solo se ciò è espressamente indicato nelle istruzioni d'uso.
- Utilizzate l'apparecchio solo per operazioni descritte in questo libretto d'istruzioni. Rivolgersi ad un centro d'assistenza autorizzato o in caso di dubbio al produttore, in caso di mancata risoluzione dei problemi.
- Utilizzare solo parti di ricambio e accessori originali per l'apparecchio.
- Non apportate mai modifiche tecniche all'apparecchio.
- Non è possibile sostituire i cavi di alimentazione. Smaltire l'apparecchio o il componente nel caso si riscontrino un cavo di alimentazione danneggiato.

**Allacciamento elettrico**

- Eseguire l'allacciamento solo se i dati elettrici dell'apparecchio e dell'alimentazione elettrica coincidono. I dati sono riportati sulla targhetta di identificazione dell'apparecchio, sulla confezione, oppure nelle presenti istruzioni d'uso.
- Proteggere le connessioni a spina contro l'umidità.
- Collegare l'apparecchio solo ad una presa installata secondo le norme.

**Simboli utilizzati in queste istruzioni****NOTA**

Informazioni che servono ad una migliore comprensione.

**Altre avvertenze**

- A Riferimento ad un'illustrazione, ad es. illustrazione A.

**DESCRIZIONE DEL PRODOTTO****Impiego ammesso**

BioPlus 50/100/200II, chiamato "apparecchio" qui di seguito, può essere utilizzato solo nel modo seguente:

- **BioPlus:** Filtrare e lasciare circolare l'acqua.
- **BioPlus Thermo:** Riscaldare, filtrare e lasciare circolare l'acqua.
- Funzionamento in conformità alle caratteristiche tecniche.

Per l'apparecchio valgono le seguenti restrizioni:

- Utilizzare solo in ambienti chiusi e in ambito privato.
- Funzionamento solo con acqua, temperatura compresa fra +4 °C e +35 °C.

**Descrizione del funzionamento**

- B

Percorso dell'acqua: Aspirata da una pompa nell'unità di pompaggio, l'acqua passa attraverso i moduli di filtraggio montati a stadi come unità di filtraggio. Ogni modulo di filtraggio è dotato di un filtro in espanso o con un feltro filtrante (modulo di filtraggio superiore). Ingresso lateralmente nei moduli di filtraggio, uscita attraverso i piccoli ugelli di uscita o l'uscita centrale, a seconda della posizione del regolatore di uscita.

**BioPlus Thermo:** Lungo il suo percorso attraverso l'unità di filtraggio, l'acqua viene riscaldata da un riscaldatore.

**Postequipaggiamento**

- C

Riacquistando un riscaldatore OASE HeatUp è possibile trasformare BioPlus in BioPlus Thermo. Dopo la rimozione del cappuccio, il HeatUp (tabella seguente) scelto in funzione del BioPlus e della grandezza della vasca viene semplicemente inserito nel pozzetto riscaldatore.

HeatUp	25	50	75	100	150	200
Bio Plus	50	○	●	—	—	—
	100	○	○	○	●	—
	200	○	○	○	○	○

○: idoneo ●: particolarmente raccomandato

## INSTALLAZIONE E ALLACCIAMENTO



### NOTA

**La pompa non deve funzionare a secco!**

**Eventuali conseguenze:** La pompa viene danneggiata irreparabilmente.

**Misure di protezione:** Controllare il livello dell'acqua nell'acquario ad intervalli regolari.



### NOTA

Prima del primo utilizzo, tutti i materiali filtranti devono essere lavati a fondo con acqua di rubinetto calda, al fine di rimuovere possibili imbrattamenti. (→ Pulizia o sostituzione dei filtri)

D, E, B

Le ventose fornite servono a fissare l'apparecchio ad una superficie pulita e liscia.

- Spingere le ventose nei fori di montaggio dell'unità di pompaggio con un movimento rotatorio.
  - Osservare l'orientamento della staffa (verso l'alto o verso il lato).
- Fissare l'apparecchio in un angolo dell'acquario: Ugelli di uscita leggermente al di sotto della superficie dell'acqua.

## MESSA IN FUNZIONE

E, B

- Posare ogni cavo di alimentazione in maniera tale da formare un'ansa di gocciolamento!
- **BioPlus Thermo:** Regolare la temperatura sul riscaldatore regolabile HeatUp (istruzioni allegate a parte).

**Avviamento:** Collegare l'apparecchio alla rete. L'apparecchio si avvia immediatamente. Dopo l'accensione passano alcuni minuti sino a che l'aria è fuoriuscita dall'apparecchio (sviluppo di rumori).

- Determinare l'uscita dell'acqua (uscita centrale o ugelli di uscita) agendo sul regolatore di uscita.

**Spegnimento:** Staccare l'apparecchio dalla rete.

## ELIMINAZIONE DI GUASTI

Anomalia	Causa	Intervento
L'apparecchio non si avvia	Manca la tensione di rete	Controllare la tensione di rete
	Unità rotante bloccata	Pulire
Flusso d'acqua insufficiente	Scatola del filtro o unità rotante sporca	Pulire
	Unità rotante usurata	Sostituire l'unità rotante
	Uscita centrale o ugelli di uscita sporchi	Pulire
	Elemento filtrante in espanso o feltro filtrante sporco	Pulire
Effetto filtrante insufficiente	Elemento filtrante in espanso o feltro filtrante sporco	Pulire
	Elemento filtrante in espanso o feltro filtrante usurato	Sostituire
	Scatola del filtro intasata	Pulire la scatola del filtro
Solo BioPlus Thermo Riscaldamento dell'acqua insufficiente	Riscaldatore difettoso, non calibrato o temperatura mal regolata.	Sostituire, ripetere la regolazione o la calibrazione

## PULIZIA E MANUTENZIONE

Per la pulizia e la manutenzione, l'unità di filtraggio e l'unità di pompaggio vengono dapprima separate estraendo poi entrambe le unità dall'acqua.

- La manutenzione dell'unità di pompaggio comprende la pulizia dell'uscita centrale, gli ugelli di uscita e l'unità rotante.
- Se necessario, pulire l'apparecchio con acqua limpida e una spazzola morbida.
- Non utilizzare detersivi o soluzioni chimiche. Per rimuovere depositi di calcare, si raccomanda di utilizzare OASE PumpClean.

- I cicli di pulizia e di sostituzione dei mezzi filtranti come ad es. filtri in espanso dipendono dalla grandezza della vasca e dal suo contenuto. La pulizia e la sostituzione devono dunque avvenire in funzione della necessità per garantire il pieno funzionamento del filtro.
- Se sono installati più feltri filtranti: Pulire o sostituire a tempi scaglionati i filtri in espanso. Così, gli utili batteri presenti sul filtro vengono risparmiati e possono provvedere ad una buona e biologica pulizia dell'acqua.
- Raccomandazione per acqua limpida: sostituire il feltro filtrante almeno dopo ogni pulizia dei filtri in espanso.



### Pulizia o sostituzione dei filtri

F

- Sfilare con cautela l'unità di filtraggio dall'unità di pompaggio (supporto magnetico) ed estrarla dalla vasca dell'acquario.
- Scollegare fra di loro i moduli di filtraggio (premere il tasto).
- Svuotare i moduli su di una vasca di lavaggio e risciacquare i filtri in espanso o il feltro filtrante sotto acqua calda o sostituirli.

### Pulizia dell'unità riscaldante

C

- **BioPlus Thermo:** Estrarre il riscaldatore e pulirlo secondo le istruzioni separate allegate.
- Pulire anche il pozzetto del riscaldatore.

### Manutenzione dell'unità di pompaggio

G

- Estrarre l'unità di pompaggio.
    - Staccare le ventose con l'ausilio della staffa.
  - Sfilare l'unità ugelli verso l'alto e staccarla dalla piastra di fondo.
  - Pulire l'uscita centrale e gli ugelli di uscita.
  - Montare l'apparecchio seguendo l'ordine inverso.
- H
- Tirare verso il basso il coperchio della pompa.

### Oversættelse af den originale brugsanvisning

#### SIKKERHEDSANVISNINGER

Dette apparat kan bruges af børn fra 8 år og derover og personer med nedsatte fysiske, sensoriske eller mentale evner eller manglende erfaring og viden, når de er under opsyn eller får instruktion i sikker brug af apparatet og forstår de dermed forbundne risici.

Børn må ikke lege med apparatet.

Rengøring og vedligeholdelse må ikke udføres af børn uden opsyn.

#### Sikker drift

- Sluk alle apparatet i akvariet eller træk netstikket ud, inden du griber ned i vandet.
- Ved defekte elektriske ledninger eller defekt kabinet må apparatet ikke anvendes.
- Bær eller træk ikke apparatet i den elektriske ledning.
- Læg kablerne, så de er beskyttet mod skader, og sørg for, at ingen kan snuble over dem.

- Smontare, pulire o sostituire l'unità rotante.
- Montare l'apparecchio seguendo l'ordine inverso.
  - Assicurarsi che entrambi i supporti in gomma risiedono correttamente in sede.

#### Reinstallazione dell'apparecchio

- Ricomporre l'unità di pompaggio e l'unità di filtraggio e installarle di nuovo nella vasca dell'acquario e collegarle(→ Installazione e allacciamento):
  - gli ugelli di uscita al di sotto della superficie dell'acqua
  - regolatore di uscita regolato secondo le esigenze
  - cavi di alimentazione con ansa di gocciolamento

#### PEZZI SOGGETTI A USURA

I seguenti componenti sono soggetti a usura e quindi non sono coperti da garanzia:

- Feltro per filtro
- Elemento filtrante di espanso
- Ventose
- Unità rotante

#### SMALTIMENTO

Non smaltire questo apparecchio gettandolo nei rifiuti domestici! Utilizzare l'apposito sistema di ritiro. Rendere inutilizzabile l'apparecchio tagliando i cavi.

- Apparatets kabinet eller tilhørende dele må kun åbnes, hvis du udtrykkeligt bliver opfordret til det i vejledningen.
- Der må kun gennemføres arbejde på apparatet, som er beskrevet i denne vejledning. Henvend dig til et autoriseret serviceværksted eller i tvivlstilfælde til producenten, hvis det ikke er muligt at afhjælpe problemerne.
- Anvend kun originale reservedele og originalt tilbehør til apparatet.
- Foretag aldrig tekniske ændringer på apparatet.
- Tilslutningsledningerne kan ikke udskiftes. Bortskaf apparatet eller komponenten, hvis ledningen er beskadiget.

#### El-tilslutning

- Enheden må kun tilsluttes, hvis de elektriske data for enheden og strømforsyningen stemmer overens. Enhedens data findes på enhedens typeskilt, på emballagen eller i denne brugsanvisning.
- Beskyt stikforbindelserne mod fugtighed.
- Tilslut kun apparatet til en forskriftsmæssigt installeret stikdåse.

#### Symboler i denne vejledning



**OBS!**

Oplysninger, der medvirker til bedre forståelse.

**Yderligere anvisninger**

- A Henvisning til en figur, f.eks. figur A.

**PRODUKTBESKRIVELSE****Anvendelse i henhold til bestemmelser**

BioPlus 50/100/200, herefter kaldet "enheden", må udelukkende anvendes på følgende måde:

- **BioPlus:** Filtrering og cirkulering af vand.
- **BioPlus Thermo:** Opvarmning, filtrering og cirkulering af vand.
- Drift ved overholdelse af de tekniske data.

Der gælder følgende restriktioner for apparatet:

- Må kun bruges i private rum, der er beregnet til akvaristiske formål.
- Drift med vand må udelukkende ske ved en vandtemperatur på +4 °C ... +35 °C.

**Funktionsbeskrivelse**

- B

Vandets rute: Vandet suges ind i pumpeenheten af en pumpe og strømmer igennem filtermodulerne, der er stablet som en filterenhed. Hvert filtermodul er udstyret med en filtersvamp eller en filtermåtte (øverste filtermodul). Indløbet sker på siden af filtermodulet, udløbet igennem de små udstrømningsdyser eller det centrale udløb afhængigt af udløbsregulatorens indstilling.

**BioPlus Thermo:** På sin vej igennem filterenheden bliver vandet opvarmet af et varmelegeme.

**Udvidelse**

- C

Ved at tilkøbe et OASE-varmeelement HeatUp kan BioPlus udvides til BioPlus Thermo. Efter kappen er fjernet, sættes den HeatUp, der er valgt afhængigt af BioPlus og akvariet (følgende tabel) nemt ind i varmekanalen.

HeatUp	25	50	75	100	150	200
Bio Plus 50	○	●	—	—	—	—
100	○	○	○	●	—	—
200	○	○	○	○	○	●

○: egnet ●: særlig anbefalet

**OPSTILLING OG TILSLUTNING****BEMÆRK**

**Pumpen må ikke løbe tør for vand!**

**Mulige følger:** Pumpen bliver ødelagt.

**Beskyttelsesforanstaltninger:** Kontroller vandstanden med jævne mellemrum.

**HENVISNING**

Skyl alle filtermaterialer grundigt med varmt vand før første brug for at fjerne eventuelt snavs. (→ Rengør eller udskift filtermedier)

- D, E, B

Medfølgende sugeskåle bruges til at fastgøre enheden på en ren og glat overflade.

- Skub sugekopperne ind i pumpeenhedens monteringshuller med en drejebævgelse.
  - Bemærk flangens stilling (opad eller til siden).
- Fastgør enheden i et hjørne af akvariet: Udstrømningsdyser lidt under vandoverfladen.

**IDRIFTTAGNING**

- E, B

• Træk alle nettilslutningsledninger således, at der dannes sig en drypsløjfe.

• **BioPlus Thermo:** Indstil temperaturen på varmelegemet HeatUp (separat medfølgende vejledning).

**Tænde:** Forbind apparatet til strømmettet. Apparatet tænder med det samme. Efter apparatet er tændt, varer det nogle minutter, før luften er fjernet fra apparatet (støj udvikling).

• Bestem vandudløbet (centralt udløb eller udstrømningsdyser) med udløbsregulatoren.

**Slukke:** Afbryd strømmen til enheden.

## AFHJÆLPNING AF FEJL

Fejl	Årsag	Udbedring
Apparatet starter ikke	Netspænding mangler	Kontrollér netspænding
	Løbeenheden er blokeret	Rengør
Utilstrækkelig vandgen-nemstrømning	Filterhuset eller løbeenheden er tilsmudset	Rengør
	Løbeenheden er slidt	Udskift løbeenheden
	Det centrale udløb eller udstrømningsdyserne er tilsmudsede	Rengør
	Filtersvamp eller filtermåtte er tilsmudset	Rengør
Filtereffekten er utilstrækkelig	Filtersvamp eller filtermåtte er tilsmudset	Rengør
	Filtersvamp eller filtermåtte er slidt	Udskift
	Filterhuset er tilstoppet	Rengør filterhuset
Kun BioPlus Thermo Vandopvarmning utilstrækkelig	Varmeapparat defekt, ikke kalibreret, eller temperatur forkert indstillet.	Udskift, indstil eller kalibrer igen

## RENGØRING OG VEDLIGEHOLDELSE

For at rengøre og vedligeholde filterenhed og pumpeenhed skal de først skilles ad og derefter begge tages op af vandet.

- Vedligeholdelse af pumpeenheden omfatter rengøring af centralt udløb, udstrømningsdyser og løbeenhed.
- Rengør ved behov apparatet med rent vand og en blød børste.
- Brug ikke rengøringsmidler eller kemiske opløsningsmidler. OASE anbefaler PumpClean til at fjerne kalkaflejring.
- Rengørings- og udskiftningscyklusser for filtermedier som f.eks. filtersvampe afhænger af akvarie-størrelse og bestand. Rengøring og udskiftning bør derfor foretages efter behov for at sikre optimal filtereffekt.
- Hvis der er flere filtersvampe: Rengør eller udskift filtersvampe tidsforskudt. På den måde bevares de nyttige filterbakterier og kan sørge for en god, biologisk rensning af vandet.
- Anbefaling til klart vand: Udskift filtermåtten mindst ved hver rengøring af filtersvampe.

### Rengør eller udskift filtermedier

F

- Træk forsigtigt filterenheten af pumpeenheden (magnetholder), og op af akvariet.
- Skil filtermodulerne ad (tryk på knappen).
- Tøm filtermodulerne over en vask, og skyl filtersvampe eller filtermåtte under varmt vand, eller udskift dem.

### Rengør varmeenhed

C

- **BioPlus Thermo:** Tag varmelegemet ud, og rengør det separat ifølge den medfølgende vejledning.
- Rengør også varmekanalen.

### Vedligehold pumpeenhed

G

- Tag pumpeenheden ud.
  - Løsn sugeskopperne ved hjælp af flappen.
- Træk dyseenheden op og fjern den fra bundpladen.
- Rengør det centrale udløb eller udstrømningsdyserne.
- Sæt apparatet sammen i omvendt rækkefølge.

H

- Træk pumpedækslet ned og af.
- Afmonter løbeenheden, og rengør eller udskift den.
- Sæt apparatet sammen i omvendt rækkefølge.
  - Sørg for at montere begge gummilejer korrekt.

### Installer apparatet igen

- Sæt pumpeenhed og filterenhed sammen igen, og stil dem op og tilslut i akvariet som tidligere (→ Opstilling og tilslutning):
  - Udstrømningsdyser umiddelbart under vandoverfladen
  - Udløbsregulator indstillet efter ønske
  - Nettilslutningsledninger med drypsløjfe

## LUKKEDELE

Følgende komponenter er sliddele og er ikke omfattet af garantien:

- Filtermåtte
- Filtersvamp
- Sugeskåle
- Pumpehjul

## BORTSKAFFELSE

Dette apparat må ikke bortskaffes som husholdningsaffald! Benyt venligst det dertil indrettede tilbagetagelsessystem. Gør apparatet ubrugeligt først ved at skære kablet af.

### Översettelse av den originale bruksanvisningen

#### SIKKERHETSANVISNINGER

Dette apparatet kan brukes av barn som er 8 år eller eldre, samt av personer med reduserte fysiske, sensoriske eller mentale begrensninger, eller som mangler erfaring og kunnskap, hvis de er under oppsikt eller har fått opplæring i riktig bruk av apparatet, og forstår farene forbundet med å bruke dette.

Barn må ikke leke med apparatet. Rengjøring eller brukervedlikehold må ikke utføres av barn uten at de er under oppsikt.

#### Sikker drift

- Slå av alle apparater i akvariet eller trekk ut nett-pluggen før du stikker hånden i vannet.
- Ved defekte elektriske ledninger eller hus, må ikke apparatet brukes.
- Aldri bær eller dra apparatet etter ledningen.
- Legg ledningene slik at de er beskyttet mot skader, og slik at ingen kan snuble i dem.
- Åpne huset på apparatet eller tilhørende deler kun hvis det uttrykkelig blir sagt i bruksanvisningen at man skal gjøre det.
- Utfør kun arbeid på dette apparatet som er beskrevet i denne bruksanvisningen. Kontakt autorisert kundeservice eller produsenten ved tvil hvis problemet ikke kan utbedres.
- Bruk kun originale reservedeler og tilbehør for apparatet.
- Foreta aldri tekniske endringer på apparatet.
- Strømledningene kan ikke byttes. Dersom ledningen er skadet, må apparatet eller komponenten kasseres.

#### Elektrisk tilkobling

- Apparatet skal bare kobles til dersom de elektriske dataene til apparatet og strømforsyningen stemmer overens. Du finner apparatdataene på typeskiltet på apparatet, på forpakningen og i denne bruksanvisningen.
- Beskytt kontakter og koblinger mot fuktighet.
- Apparatet må bare kobles til en forskriftsmessig installert stikkontakt.

#### Symboler i denne bruksanvisningen



#### MERK

Informasjon for bedre forståelse.

#### Andre merknader

- A Viser til en illustrasjon, f.eks. Illustrasjon A.

#### PRODUKTBESKRIVELSE

##### Tilsiktet bruk

BioPlus 50/100/200, i fortsettelsen kalt "utstyret", må kun brukes på følgende måte:

- **BioPlus:** La vannet filtreres og sirkulere.
- **BioPlus Thermo:** La vannet varmes, filtreres og sirkulere.
- Drift ved overholdelse av tekniske data.

Følgende restriksjoner gjelder for apparatet:

- Bruk bare innendørs og i private akvarier.
- Drift kun med vann ved en vanntemperatur på +4 °C ... +35 °C.

##### Funksjonsbeskrivelse

- B

Vannvei: Vannet suges inn av en pumpe i pumpeenheten og strømmer gjennom filterenheten som sitter i filtermodulen. Hver filtermodul er utstyrt med en filtervamp hhv. med filterfleece (øverste filtermodul). Innløpet er på siden av filtermodulen, utløpet gjennom en liten utstrømningsåpning eller hovedutløpet, avhengig av hvordan utløpsregulatoren er plassert.

**BioPlus Thermo:** Når vannet strømmer gjennom filterenheten varmes det opp av et varmeelement.

##### Ettermontering

- C

Ved å kjøpe til et OASE varmeelement HeatUp kan man utvide BioPlus til BioPlus Thermo. Når kappen er fjernet setter man valgt BioPlus som passer til og størrelsen på akvariet HeatUp (følgende tabell) enkelt inn i oppvarmingskanalen.

HeatUp	25	50	75	100	150	200
BioPlus 50	○	●	—	—	—	—
BioPlus 100	○	○	○	●	—	—
BioPlus 200	○	○	○	○	○	●

○: egnet ●: anbefales spesielt

## INSTALLASJON OG TILKOBLING



### MERK

**Pumpene må ikke tørrkjøres!**

**Mulig følge:** Pumpen blir ødelagt.

**Forholdsregel:** Kontroller vannstanden i akvariet regelmessig.



### MERK

Skyll alle filtermaterialer før første gangs bruk med varmt vann, for å fjerne eventuelle forurensninger. (→ Rengjør eller skift filtermediene)

D, E, B

De medleverte sugeskålene brukes til å feste apparatet på en ren, glatt overflate.

- Skyv inn sugekoppen i festehullet i pumpeenheten ved å vri.
  - Vær oppmerksom på plasseringen av lasken (op-pover eller til siden).
- Plasser apparatet i et hjørne av akvariet: Utstrømningsdysene skal være litt under vannoverflaten.

## IDRIFTSSETTELSE

E, B

- Legg nettikoblingsledningene slik at det dannes en dråpesløyfe!
- **BioPlus Thermo:** Juster temperaturen på varme-regulatoren HeatUp (egen bruksanvisning).

**Slå på:** Koble apparatet til strømmettet. Apparatet slås på. Etter innkobling tar det noen minutter før luften har sluppet ut av apparatet (støyer).

- Bestem vannutløpet (hovedutløpet og utstrømningsdysene) med utløpsregulatoren.

**Slå av:** Koble apparatet fra strømmettet.

## FEILRETTING

Feil	Årsak	Utbedring
Apparatet starter ikke	Nettspenning mangler	Kontroller nettspenningen
	Løpehjul blokkert	Rengjør
Ikke tilstrekkelig vannstrømning	Filterhus eller løpehjul tilsmusset	Rengjør
	Løpehjul slitt	Bytt løpehjul
	Hovedutløpet eller utstrømningsdysene tilsmusset	Rengjør
Ikke tilstrekkelig filtrering	Filtersvamp eller filterfleece tilsmusset	Rengjør
	Filtersvamp eller filterfleece tilstoppet	Skift ut
	Filterhus tilstoppet	Rengjør filterhus
Bare BioPlus Thermo For dårlig vannoppvarming	Varmeelement defekt, ikke kalibrert eller temperaturen er feil innstilt.	Skift, still inn på nytt eller kalibrer

## RENGJØRING OG VEDLIKEHOLD

Ved rengjøring og vedlikehold tas filterenheten og pumpeenheten fra hverandre og deretter tømmer man dem for vann.

- Vedlikehold av pumpeenheten omfatter rengjøring av hovedutløp, utstrømningsdysene og løpehjulet.
- Rengjør apparatet ved behov med rent vann og en myk børste.
- Ikke bruk rengjøringsmidler eller kjemiske løsemidler. For å fjerne kalkavleiringer, anbefales OASE PumpClean.
- Rengjørings- og utskiftingsintervallene for filtermedier som f.eks. filtersvamper avhenger av størrelsen av og utstyret i akvariet. Rengjøring og utskifting skal utføres ved behov for å sikre full filtringsytelse.

- Hvis man har flere filtersvamper: Monter ut eller skift filtersvampen. Dette sparer de nyttige filterbakteriene og gir en god biologiske rensing av vannet.
- Anbefaling for klart vann: Skift filterfleeceen minimum hver gang filtersvampene skiftes.

### Rengjør eller skift filtermediene

F

- Trekk filterenheten forsiktig av pumpeenheten (magnetfeste) og ta den av akvariebunnen.
- Ta filtermodulen fra hverandre (trykk på knappen).
- Tøm filtermodulen i et vaskekar og skift eller spyl filtersvampen eller filterfleeceen under varmt vann.

### Rengjør varmeelementet

- C
- **BioPlus Thermo:** Ta av varmeelementet og rengjør iht. den separate anvisningen.
- Rengjør også varmekanalen.

### Vedlikehold pumpeenheten

- G
- Ta av pumpeenheten.
  - Løsne sugekoppen ved å trekke i haken.
- Trekk dyseenheten oppover og fjern den fra bunnplassen.
- Rengjør hovedutløpet og utstrømningsdysene.
- Sett apparatet sammen igjen i omvendt rekkefølge.
- H
- Trekk ned og av pumpedekslet.
- Montere ut, rengjøre eller skifte driftsenheten.
- Sett apparatet sammen igjen i omvendt rekkefølge.
  - Sørg for at begge gummilagrene sitter som de skal.

### Översättning av originalbruksanvisningen

#### SÄKERHETSANVISNINGAR

Denna apparat kan användas av barn som är 8 år eller äldre samt av personer med sänkt fysisk, sensorisk eller mental förmåga eller brist på erfarenhet och kunskap förutsatt att de hålls under uppsikt eller instrueras i hur de använder apparaten säkert samt de risker som kan uppstå. Barn får inte leka med apparaten. Rengöring och användarunderhåll får inte utföras av barn utan uppsikt.

#### Säker drift

- Stäng av alla apparater i akvariet, eller dra ur kontakten, innan du sätter ned handen i vattnet.
- Apparaten får inte användas om elkablarna eller kåpan är defekta.
- Bär inte och dra inte apparaten i elkabeln.
- Dra kablarna så att de är skyddade och inte kan skadas, och att ingen kan snava över dem.
- Öppna apparatens kåpa eller tillhörande delar endast när du uttryckligen uppmanas till detta i bruksanvisningen.
- Genomför endast arbeten på apparaten, som beskrivs i denna anvisning. Kontakta en behörig kundtjänstverkstad, eller ev. tillverkaren, om vissa problem inte kan åtgärdas.

### Monter apparatet igjen

- Sett sammen pumpeenheten og filterenheten igjen og plasser den på akvariebunnen før man lukker (→ Installasjon og tilkobling):
  - Utstrømningsdysene skal være under vannoverflaten
  - Juster utløpsregulatoren i ønsket stilling
  - Nettkabler med dryppsløyfe

### SLITEDELER

Følgende komponenter er slitedeler og omfattes ikke av garantien:

- Filterfleece
- Filtersvamp
- Sugekopp
- Løpehjul

### KASSERING

Dette apparatet må ikke kastes i vanlig husholdningsavfall! Må leveres inn til godkjent avfallshåndteringsfirma. Gjør først apparatet ubrukelig ved å klippe over kablene.

- Använd endast original reservdelar och tillbehör till apparaten.
- Genomför inte tekniska ändringar på apparaten.
- Elkablarna kan inte bytas ut. Skrota apparaten eller komponenten om kabeln har skadats.

#### Elanslutning

- Apparaten får endast anslutas om de elektriska data som gäller för apparaten stämmer överens med strömförsörjningen. Apparats data anges på typskylten på apparaten, på förpackningen eller i denna bruksanvisning.
- Skydda stickkontakter från fukt.
- Anslut endast apparaten till ett vägguttag som installerats enligt gällande föreskrifter.

#### Symboler i denna bruksanvisning



#### ANVISNING!

Information som ska ge bättre förståelse för apparaten.

#### Andra anvisninger

- A Referens till en bild, t ex bild A.

### PRODUKTBESKRIVNING

#### Ändamålsenlig användning

BioPlus 50/100/200, som i denna dokumentation betecknas som apparat, får endast användas på följande sätt:

- **BioPlus:** Filtrera vattnet och låt det cirkulera.
- **BioPlus Thermo:** Värm upp och filtrera vattnet, och låt det därefter cirkulera.

- Drift under iakttagande av tekniska data.

För apparaten gäller följande begränsningar:

- Får endast användas inomhus samt för privat akvaristiskt bruk.
- Drift endast med vatten vid en vattentemperatur mellan +4°C och +35°C.

### Funktionsbeskrivning

B

Vattenväg: Vattnet som sugts in av en pump i pumpenheten flödar genom filtermodulerna som har monterats stegvis för att bilda en filterenhet. Varje filtermodul är bestyckad med en filtersvamp resp. ett filterfiber (översta filtermodulen). Inloppet till filtermodulen befinner sig på sidan, utloppet utgörs av små utströmningsmunstycken eller ett centralt utlopp beroende av utloppsregleringens läge.

**BioPlus Thermo:** När vattnet passerar filterenheten värms det upp av ett värmeelement.

### Komplettering

C

Med ett OASE-värmeelement HeatUp som köps i efterhand kan en BioPlus uppgraderas till en BioPlus Thermo. Efter att locket har tagits av kan den utvalda HeatUp (se tabellen nedan) som passar till BioPlus och akvariets storlek helt enkelt sättas in i fästet för värmelementet.

HeatUp	25	50	75	100	150	200
Bio Plus	50	○	●	—	—	—
	100	○	○	○	●	—
	200	○	○	○	○	○

○: lämplig ●: rekommenderas speciellt

## INSTALLATION OCH ANSLUTNING



### ANVISNING!

**Pumpen får inte köras torr!**

**Möjlig följd:** Pumpen kan förstöras.

**Skyddsåtgärder:** Kontrollera vattennivån i akvariet regelbundet.



### ANVISNING!

Spola noggrant ur alla filtermaterial med varmt ledningsvatten innan de används för första gången för att avlägsna ev. smuts. (→ Rengöra eller byta ut filtermedia)

D, E, B

Bifogad sugproppar används till att fästa apparaten på en ren och jämn yta.

- Skjut in sugpropparna i monteringshålen på pumpenheten med en vridande rörelse.
  - Var uppmärksam på tungans riktning (uppåt eller åt sidan).
- Fäst apparaten i ett hörn av akvariet. Utströmningsmunstyckena ska befinna sig under vattenytan.

### DRIFTSTART

E, B

- Dra varje nätkabeln på ett sådant sätt att en droppslinga bildas.
- **BioPlus Thermo:** Ställ in temperaturen på det reglerbara värmeelementet HeatUp (se separat bifogad anvisning).

**Slå på apparaten:** Anslut apparaten till elnätet. Apparaten startar direkt. Efter påslagning dröjer det ett par minuter tills apparaten har tömts helt på luft (ljud hörs).

- Bestäm vattenutloppet (centralt utlopp eller utströmningsmunstycken) med utloppsregleringen.

**Slå ifrån apparaten:** Skilj apparaten åt från elnätet.

## STÖRNINGSÅTGÄRDER

Störning	Orsak	Åtgärd
Apparaten startar inte	Nätspänning saknas	Kontrollera nätspänningen
	Drivenheten är blockerad	Rengör
Otillräckligt vattenflöde	Filterhuset eller drivenheten är nedsmutsad	Rengör
	Drivenheten är sliten	Byt ut drivenheten
	Det centrala utloppet eller utströmningsmunstyckena är nedsmutsade	Rengör
	Filtersvampen eller filterfilbret är nedsmutsat	Rengör
Otillräckligt filterkapacitet	Filtersvampen eller filterfilbret är nedsmutsat	Rengör
	Filtersvampen eller filterfilbret är slitet	Byt ut
	Filterhuset igensatt	Rengör filterhuset
Endast BioPlus Thermo Otillräcklig vattenuppvärmning	Värmelementet är defekt, ej kalibrerat eller fel temperatur har ställts in.	Byt ut, ställ in på nytt eller kalibrera

## RENGÖRING OCH UNDERHÅLL

För rengöring och underhåll ska filterenheten och pumpenheten först säras åt och båda enheter därefter lyftas upp ur vattnet.

- Underhåll av pumpenheten omfattar rengöring av det centrala utloppet, utströmningsmunstyckena samt drivenheten.
- Rengör apparaten vid behov med rent vatten och en mjuk borste.
- Använd inga rengöringsmedel eller kemiska lösningar. Vid rekommenderar OASE PumpClean för att ta bort kalkavlagringar.
- Rengörings- och utbytesintervall för filtermedia såsom filtersvampar är beroende av akvariets storlek och fiskbestånd. Av denna anledning ska filtermedia rengöras och bytas ut efter behov för att garantera maximal filterkapacitet.
- Om flera filtersvampar är förhanden: Rengör eller byt ut filtersvamparna vid olika tidpunkter. Fördelaktiga filterbakterier skonas och kan bidra till att vattnet renas biologiskt.
- Rekommendation för klart vatten: Byt ut filterfibret åtminstone varje gång filtersvamparna rengörs.

### Rengöra eller byta ut filtermedia

F

- Dra försiktigt av filterenheten från pumpenheten (magnethållare) och ta ut ur akvariet.
- Skilj filtermodulerna åt från varandra (tryck på knappen).
- Töm filtermodulerna över en rengöringsbehållare. Spola ur filtersvampar eller filterfiber under varmt vatten eller byt ut.

### Rengöra uppvärmningsenheten

C

- **BioPlus Thermo:** Ta av värmeelementet och rengör enligt separat bifogad anvisning.
- Rengör även fästet för värmeelementet.

## Alkuperäisen käyttöohjeen käännös

### TURVAOHJEET

Tätä laitetta saavat käyttää yli 8 -vuotiaat lapset, sekä henkilöt, joiden fyysiset, aistimelliset tai henkiset kyvyt ovat vähentyneet tai joilla ei ole tarvittavaa kokemusta ja tietoa, vain valvonnan alaisina ja kun heille on annettu opastusta laitteen turvallisesta käytöstä ja kun he ymmärtävät laitteen käytöstä mahdollisesti seuraavat vaarat.

### Underhålla pumpenheten

G

- Ta ut pumpenheten.
  - Lossa på sugpropparna med hjälp av tungan.
- Dra av munstycksenheten uppåt och skilj den åt från bottenplattan.
- Rengör det centrala utloppet och utströmningsmunstyckena.
- Montera samman apparaten i omvänd ordningsföljd.

H

- Dra av pumplocket nedåt.
- Ta ut drivenheten, rengör eller byt ut.
- Montera samman apparaten i omvänd ordningsföljd.
  - Se till att båda gummilager sitter rätt.

### Installera apparaten på nytt

- Sätt samman pumpenheten och filterenheten på nytt. Installera och anslut dem i akvariet på samma sätt som innan (→ Installation och anslutning):
  - Utströmningsmunstyckena strax under under vattenytan
  - Utloppsregleringen inställd på avsett vis
  - Nätkablar med droppslinga

### SLITAGEDELAR

Följande komponenter är slitagedelar och ingår inte i garantin:

- Filterfiber
- Filtersvamp
- Sugproppar
- Drivenhet

### AVFALLSHANTERING

Denna apparat får inte kastas i hushållsoporna! Följ föreskrifterna för avfallshantering. Klipp av kabeln så att apparaten inte längre kan tas i drift.

## Lapset eivät saa leikkiä laitteella.

Puhdistus ja käyttäjän suorittama huolto eivät saa tapahtua lasten toimesta ilman valvontaa.

### Turvallinen käyttö

- Sammuta kaikki laitteet akvaariossa tai irrota virtapistoke enne kuin kosket veteen.
- Jos sähköjohdot tai kotelo ovat viallisia, ei laitetta saa käyttää.
- Laitetta ei saa kantaa tai vetää sähköjohdosta.
- Johdot on asennettava niin, että ne eivät pääse vaurioitumaan ja että kukaan ei kompastu niihin.



- Laitteen kotelon tai siihen kuuluvat osat saa avata vain silloin, kun käyttöohjeessa nimenomaisesti kehoitetaan näin tekemään.
- Laitteelle saa suorittaa vain sellaisia töitä, kuin tässä käyttöohjeessa on kuvattu. Jos ongelmia ei voi ratkaista, on käännettävä valtuutetun asiakaspalvelupisteen tai epäselvässä tapauksessa valmistajan puoleen.
- Laitteessa saa käyttää vain alkuperäisiä varaosia ja lisätarvikkeita.
- Laitteeseen ei koskaan saa tehdä teknisiä muutoksia.
- Liitäntäjohtoja ei voi vaihtaa uusiin. Jos jokin johto on vaurioitunut, laite tai sen osat on hävitettävä.

### Sähköliitäntä

- Laitteen saa yhdistää vain silloin, kun laitteen ja virransyötön tiedot vastaavat toisiaan. Laitetiedot ovat tyyppikilvessä itse laitteessa, pakkauksessa tai tässä käyttöohjeessa.
- Pistokeliitännät on suojattava kosteudelta.
- Laitteen saa yhdistää vain määräysten mukaisesti asennettuun pistorasiaan.

### Tämän ohjeen symbolit



#### OHJE

Tietoja asioiden ymmärtämiseksi paremmin.

#### Muita ohjeita

- A Viittäus johonkin kuvaan esim. Kuva A.

## TUOTEKUVAUS

### Määräystenmukainen käyttö

BioPlus 50/100/200, jota seuraavassa nimitetään "laitteeksi", saa käyttää ainoastaan seuraavasti:

- **BioPlus:** Veden suodatus ja kierrätys.
- **BioPlus Thermo:** Veden lämmitys, suodatus ja kierrätys.
- Teknisten tietojen käyttö ja noudattaminen.

Laitteelle ovat voimassa seuraavat rajoitukset:

- Käytä vain tiloissa ja yksityisiin akvaariotarkoituksiin.
- Käyttö vain vedellä veden lämpötilan ollessa +4 °C ... +35 °C.

### Toiminnan kuvaus

- B

Veden kulku: Pumppuyksikössä olevan pumpun imejänä vesi virtaa suodatinyksiköksi portaittain kiinnitettyjen suodatinmoduulien läpi. Jokainen suodatinmoduuli on varustettu suodatinsienellä tai suodatinhuovalla (ylin suodatinmoduuli). Sisäntulo sivulta suodatinmoduuleihin, ulostulo pienten ulosvirtausuuttimien tai keskuspoiston kautta suodatinsäätimen asennosta riippuen.

**BioPlus Thermo:** Lämmitin lämmittää veden sen kulkiessa suodatinyksikön läpi.

### Jälkiasennus

- C

Ostamalla lisäksi OASE-lämmittimen HeatUp voidaan malli BioPlus laajentaa malliksi BioPlus Thermo. Suojuksen poistamisen jälkeen asetetaan mallin BioPlus ja akvaarioaltaan koon mukaan valittu HeatUp (seuraava taulukko) yksinkertaisesti vain lämmittimen kanavaan.

HeatUp	25	50	75	100	150	200
Bio Plus	50	○	●	—	—	—
	100	○	○	○	●	—
	200	○	○	○	○	○

○: soveltuu ●: suositellaan erityisesti

## PAIKOILLEN ASETTAMINEN JA YHDISTÄMINEN



#### OHJE

**Pumppu ei saa käydä kuivana!**

**Mahdollinen seuraus:** Pumppu rikkoutuu.

**Suojatoimenpide:** Tarkasta akvaarion vesimäärä säännöllisesti.



#### OHJE

Huuhtele kaikki suodatusmateriaalit ennen ensimmäistä käyttöä huolellisesti lämpimällä vesijohtovedellä poistaaksesi mahdolliset liat. (→ Suodatinmateriaalien puhdistus tai vaihto)

- D, E, B

Mukanatoimitettujen imukuppien avulla laite kiinnitetään puhtaaseen, sileään pintaan.

- Työnnä imukuopit pumppuyksikön asennusaukkoihin kiertävällä liikkeellä.
  - Kiinnitä huomiota läpän kohdistukseen (ylöspäin tai sivulle).
- Kiinnitä laite yhteen akvaarion nurkkaan: Ulosvirtaussuuttimet hieman vedenpinnan alapuolelle.

## KÄYTTÖOOTTO

- E, B

• Asenna jokainen verkkoliitäntäjohto siten, että muodostuu tippusilmukka!

• **BioPlus Thermo:** Säädä lämpötila säätölämmittimestä HeatUp (erikseen mukanatoimitettu ohje).

**Päällekytkentä:** Yhdistä laite sähköverkkoon. Laite kytkeytyy heti päälle. Päällekytkennän jälkeen kestää muutamia minutteja, ennen kuin ilma on poistunut laitteesta (kuuluu ääniä).

• Säädä vedenpoisto (keskusvedenpoisto tai poistovirtaussuuttimet) poistosäätimellä.

**Poiskytkentä:** Irrota laite sähköverkosta.

## HÄIRIÖNPOISTO

Häiriö	Syy	Korjaus
Laite ei käynnisty	Verkojännite puuttuu Käyttöyksikkö jumiutunut	Tarkasta verkkojännite Puhdista
Vesivirtaus riittämätön	Suodatinkotelo tai käyttöyksikkö likaantunut Käyttöyksikkö kulunut Keskuspoistoputki tai ulosvirtaussuuttimet likaantuneet Suodatinsieni tai suodatinhuopa likaantunut	Puhdista Vaihda käyntiysikkö Puhdista Puhdista
Suodatusteho riittämätön	Suodatinsieni tai suodatinhuopa likaantunut Suodatinsieni tai suodatinhuopa kulunut Suodatinkotelo tukkeutunut	Puhdista Vaihda Puhdista suodatinkotelo
Vain BioPlus Thermo Veden lämmitys riittämätön	Lämmitin viallinen, ei kalibroitu tai säädetty väärä lämpötila.	Vaihda, sääda uudelleen tai kalibroi

## PUHDISTUS JA HUOLTO

Puhdistusta ja huoltoa varten suodatinyksikkö ja pumppuyksikkö erotetaan ensin toisistaan ja sen jälkeen molemmat yksiköt poistetaan vedestä.

- Pumppuyksikön huolto käsittää keskuspoiston, ulosvirtaussuuttimien ja käyttöyksikön puhdistuksen.
- Puhdista laite tarvittaessa puhtaalla vedellä ja pehmeällä harjalla.
- Älä käytä puhdistusaineita tai kemiallisia liuoksia. Kalkkikerrostumien poistamiseksi suositellaan OASE PumpClean -ainetta.
- Suodatinmateriaalien kuten esim. suodatinsienien puhdistus- ja vaihtovälit riippuvat altaan koosta ja kalakannasta. Puhdistus ja vaihto tulee sen takia suorittaa tarpeen mukaan täyden suodatustehon varmistamiseksi.
- Jos suodatinsieniä on useita: Puhdista tai vaihda suodatinsienet eri aikoina. Näin voidaan suojata hyödyllisiä suodatinbakteereita ja huolehtia veden hyvästä biologisesta puhdistuksesta.
- Suositus kirkasta vettä varten: Vaihda suodatinhuopa vähintään jokaisen suodatinsienien puhdistuksen jälkeen.

### Suodatinmateriaalien puhdistus tai vaihto

F

- Vedä suodatinyksikkö varovasti pois pumppuyksiköstä (magneettikiinnitys) ja poista se akvaarioaltaasta.
- Erotta suodatinmoduulit toisistaan (paina painiketta).
- Tyhjennä suodatinmoduulit pesualtaan yläpuolella ja huuhtele suodatinsienet tai suodatinhuopa lämpimällä vedellä tai vaihda ne.

### Lämmitinyksikön puhdistus

C

- **BioPlus Thermo:** Poista lämmitin ja puhdista se erillisen mukanatoimitetun ohjeen mukaan.
- Puhdista myös lämmittimen kanava.

### Pumppuyksikön huolto

G

- Poista pumppuyksikkö.
  - Avaa imukupit läpän avulla.
- Vedä suutinyksikköä ylöspäin ja irrota se pohjalevystä.
- Puhdista keskuspoisto ja ulosvirtaussuuttimet.
- Kokoa laite päinvastaisessa järjestyksessä.

H

- Vedä pumpun kansi pois alaspäin.
- Irrota käyttöyksikkö, puhdista tai vaihda se.
- Kokoa laite päinvastaisessa järjestyksessä.
  - Kiinnitä huomiota kummankin kumilaakerin oikeaan asentoon.

### Laitteen uudelleenasennus

- Kokoa pumppuyksikkö ja suodatinyksikkö taas yhteen ja aseta ne kuten aikaisemmin akvaarioaltaaseen ja yhdistä (→ Paikoilleen asettaminen ja yhdistäminen):
  - Ulosvirtaussuuttimet hieman vedenpinnan alapuolelle
  - Poistosäädin halutulla tavalla säädetty
  - Verkkoliitäntäjohdot tippasilmukalla

## KULUVAT OSAT

Seuraavat komponentit ovat kuluvia osia, eivätkä kuulu takuun piiriin:

- Suodatinhuopa
- Suodatinsieni
- Imukupit
- Käyntiysikkö

## HÄVITTÄMINEN

Tätä laitetta ei saa hävittää talousjätteiden mukana! Käytä sitä varten olemassaolevaa palautusjärjestelmää. Tee laitteesta tätä ennen käyttökelvoton leikkaamalla kaapelit poikki.

## Az eredeti használati útmutató fordítása

### BIZTONSÁGI ÚTMUTATÁSOK

A jelen készüléket 8 évesnél idősebb gyermekek, valamint csökkent fizikai, érzékszervi vagy mentális képességű, ill. hiányos tapasztalattal és megfelelő tudással rendelkező személyek akkor kezelhetik, ha felügyelet alatt állnak, vagy a készülék biztonságos használata vonatkozásában eligazításban részesültek, és megértették az ebből eredő veszélyeket. Gyermekek nem játszhatnak a készülékkel.

Tisztítást és a felhasználó által végzendő karbantartási munkákat nem végezhetnek olyan gyermekek, akik nem állnak felügyelet alatt.

#### Biztonságos üzemeltetés

- Kapcsoljon ki minden készüléket az akváriumban, vagy húzza ki a hálózati csatlakozódugaszt, mielőtt a vízbe nyúl.
- Sérült elektromos vezetékek vagy sérült ház esetén a készüléket tilos üzemeltetni.
- Ne hordozza vagy húzza a készüléket a csatlakozó vezetékénél fogva!
- A vezetékeket sérülésektől védetten fedtesse le és ügyeljen arra, hogy senki ne eshessen el bennük.
- Csak akkor nyissa fel a készülék vagy a hozzá tartozó részek házát, ha erre az útmutató kifejezetten felszólítja.
- Csak olyan munkálatokat végezzen a készüléken, amelyek a jelen útmutatóban ismertetve vannak. Forduljon felhatalmazott ügyfélszolgálati ponthoz vagy kétség esetén a gyártóhoz, ha az adott probléma nem szüntethető meg.
- Kizárólag eredeti pótalkatrészeket és tartozékokat használjon a készülékehez.
- Soha ne végezzen műszaki változtatásokat a készüléken.
- A csatlakozó vezetékek nem cserélhetők ki. Ha sérült a vezeték, ártalmatlanítsa a készüléket, ill. az adott részegységet.

#### Elektromos csatlakoztatás

- Csak akkor csatlakoztassa a készüléket, ha a készülék és az áramellátás elektromos adatai megegyez-

nek. A készülék adatai a típus táblán, a csomagoláson vagy ebben az útmutatóban találhatóak meg.

- A csatlakozókat védje a nedvességtől.
- A készüléket csak előírás szerűen telepített dugaszolóaljzatról működtesse.

#### A jelen útmutatóban használt szimbólumok



#### ÚTMUTATÁS

A jobb megértést szolgáló információk.

#### További útmutatások

- A Hivatkozás ábrára, pl. A ábra.

### TERMÉKLEÍRÁS

#### Rendeltetésszerű használat

BioPlus 50/100/200, a továbbiakban: „készülék”, kizárólag csak a következőképpen használható:

- **BioPlus:** a víz szűrése és keringetése.
- **BioPlus Thermo:** a víz melegítése, szűrése és keringetése.
- Üzemeltetés a műszaki adatok betartása mellett.

A készülékre a következő korlátozások érvényesek:

- Csak helyiségekben és magáncélú akvarisztikai célokra használható.
- Üzemeltetés csak vízzel, +4 °C és +35 °C közötti vízhőmérséklet esetén.

#### Funkcionális leírás

- B

A víz útja: A szivattyúegységben elhelyezett szivattyú felszívja a vizet, amely átáramlik a fokozatonként elhelyezett szűrőmodulokból álló szűrőegységen. Minden szűrőmodul egy szűrőszivaccsal, ill. szűrővlieszel (legfelső szűrőmodul) van felszerelve. A víz oldalt lép be a szűrőmodulba, és a kis kiáramló fűvókákon vagy a központi kiömlőn keresztül távozik, a kiömlő szabályozó állásától függően.

**BioPlus Thermo:** Amint a víz áthalad a szűrőegységen, egy fűtő melegíti fel.

#### Utólagos felszerelés

- C

OASE HeatUp fűtőegység utólagos vásárlása esetén a BioPlus készülék BioPlus Thermo egységgé bővíthető. A sapka eltávolítása után a BioPlus készülékhez és az akvárium méretéhez megfelelően kiválasztott HeatUp készülék (következő táblázat) egyszerűen behelyezhető a fűtőegység kürtőjébe.

HeatUp	25	50	75	100	150	200
Bio Plus	50	○	●	—	—	—
	100	○	○	○	●	—
	200	○	○	○	○	○

○: alkalmas ●: különösen ajánlott

## FELÁLLÍTÁS ÉS CSATLAKOZTATÁS



### ÚTMUTATÁS

**A szivattyú nem futhat szárazon!**

**Lehetséges következmény:** A szivattyú tönkremegy.

**Övintézkedés:** Rendszeresen ellenőrizni kell a vízszintet az akváriumban.



### ÚTMUTATÁS

Az első használat előtt minden szűrőanyagot alaposan mosson ki meleg vezetékessel, hogy eltávolítsa a lehetséges szennyeződéseket. (→ Szűrőközegek tisztítása vagy cseréje)

D, E, B

A mellékelt tapadókorongok a készülék tiszta, sima felületen történő rögzítésére szolgálnak.

- Forgó mozgással tolja bele a tapadókorongokat a szivattyúegység szerelőfurataiba.
  - Ügyelni kell a fül (felfelé vagy oldalt) helyzetére.
- A készülék rögzítése az akvárium egyik sarkába: A kiáramló fűvókák némileg a víz szintje alatt vannak.

## ZAVARELHÁRÍTÁS

Hiba	Ok	Megoldás
A készülék nem indul el.	Hiányzik a hálózati feszültség. A járóegység megakadt.	Ellenőrizze a hálózati feszültséget. Tisztítsa meg.
Élégtelen vízáramlás	A szűrőház vagy a járóegység koszos. A járóegység elkopott.	Tisztítsa meg. Cserélje ki a járóegységet.
	A központi kiömlő vagy a kiáramló fűvókák elszennyeződtek. A szűrőszivacs vagy a szűrővlies elszennyeződött.	Tisztítsa meg. Tisztítsa meg.
Élégtelen szűrőhatás	A szűrőszivacs vagy a szűrővlies elszennyeződött. A szűrőszivacs vagy a szűrővlies elkopott.	Tisztítsa meg. Cserélje ki.
	A szűrőház eldugult.	A szűrőház tisztítása
Csak BioPlus Thermo A víz melegedése nem elegendő.	A fűtő meghibásodott, nincs kalibrálva, vagy a hőmérséklet nem megfelelően van beállítva.	Cserélje ki, állítsa be újból vagy kalibrálja.

## TISZTÍTÁS ÉS KARBANTARTÁS

Tisztításhoz és karbantartáshoz a szűrőegységet és a szivattyúegységet szét kell választani egymástól, majd mindkét egységet ki kell venni a vízből.

- A szivattyúegység karbantartása a központi kiömlő, a kiáramló fűvókák és a járóegység tisztítását foglalja magába.
- A készüléket szükség esetén tiszta vízzel és puha kefével tisztítsa.
- Ne használjon tisztítószeret vagy kémiai oldatokat. Vízkőlerakódások eltávolításához OASE PumpClean alkalmazása ajánlott.
- A szűrőközegek, pl. a szűrőszivacsok tisztítási és cseréintervalluma az akvárium méretétől és a halállománytól függ. Ezért a maximális szűrőteljesítmény biztosításához a tisztításnak és a cserének a szükségleteknek megfelelően kell történni.

## ÜZEMBE HELYEZÉS

E, B

- Minden hálózati csatlakozó vezetékét úgy vezessen el, hogy olyan hurkot képezzenek, amelyről lecesepeg a víz.

- **BioPlus Thermo:** Állítsa be a hőmérsékletet a HeatUp szabályozható fűtésen (külön mellékelt útmutató).

**Bekapcsolás:** Csatlakoztassa a készüléket a hálózatra. A készülék azonnal bekapcsol. Bekapcsolás után néhány percig tart, amíg a levegő távozik a készülékből (zajképződés).

- A víz kieresztést (központi kiömlő vagy kiáramló fűvókák) kiömlő szabályozóval határozza meg.

**Kikapcsolás:** Válassza le a készüléket a hálózatról.

- Ha több szűrőszivacs van: A szűrőszivacsokat időben eltávolítva tisztítsa ki vagy cserélje ki. Így megkímélhető a hasznos szűrőbaktériumok, és azok gondoskodni tudnak a víz jó biológiai tisztításáról.
- Tiszta vízre vonatkozó ajánlás: A szűrővlies-t a szűrőszivacsok minden egyes tisztítása után cserélje ki.

### Szűrőközegek tisztítása vagy cseréje

F

- Húzza le óvatosan a szűrőegységet a szivattyúegységről (mágneses tartó), és vegye ki az akváriumból.
- Válassza szét egymástól a szűrőmodulokat (meg kell nyomni a gombot).

- A szűrőmodulokat tisztításra használt edény fölött ürítse ki, és a szűrőszivacsokat vagy a szűrővlies-t meleg vízzel mossa ki vagy cserélje ki.

### Fűtőegység tisztítása

C

- **BioPlus Thermo:** Vegye ki a fűtőt, és végezze el a tisztítását a külön mellékelt útmutató szerint.
- Tisztítsa ki a fűtőegység kurtójét is.

### Szivattyú egység karbantartása

G

- Vegye ki a szivattyúegységet.
  - Oldja le a tapadókorongokat a fül segítségével.
- Húzza le felfelé a fűvókaegységet, és válassza le a fenéklapról.
- Tisztítsa meg a központi kiömlőt és a kiáramló fűvókákat.
- A szét szerelés lépéseivel ellenkező sorrendben szerelje össze a készüléket.

H

- Húzza le lefelé a szivattyú fedelét.
- Szerelje ki, tisztítsa meg vagy cserélje ki a járóegységet.
- A szét szerelés lépéseivel ellenkező sorrendben szerelje össze a készüléket.

### Tłumaczenie oryginalnej instrukcji użytkownika

#### PRZEPISY BEZPIECZEŃSTWA

Urządzenie może być używane przez dzieci od 8 lat i ponadto przez osoby o ograniczonych fizycznych i umysłowych zdolnościach, albo nie posiadających niezbędnego doświadczenia i wiedzy, gdy będą one pod nadzorem osoby odpowiedzialnej za bezpieczeństwo użytkownika tego urządzenia lub zostaną odpowiednio przez nią poinstruowane i poinformowane o wynikających stąd zagrożeniach.

Dzieciom zabrania się zabawy z tym urządzeniem.

Czyszczenie ani czynności serwisowe użytkownika nie mogą być wykonywane przez dzieci bez nadzoru osoby dorosłej.

#### Bezpieczna eksploatacja

- Przed rozpoczęciem pracy wyłączyć wszystkie urządzenia w akwarium lub wyciągnąć wtyczkę zasilania.

- Uważaj na dwa gumicapągi megfelelő illeszkedésére.

#### A készülék újbóli telepítése

- Illesse össze ismét a szivattyúegységet és a szűrőegységet, majd állítsa fel az előzőekhez hasonlóan az akváriumban, és csatlakoztassa azt (→ Felállítás és csatlakoztatás):
  - A kiáramló fűvókák jóval a víz szintje alatt
  - A kiömlő szabályozó megfelelően be van állítva.
  - A hálózati csatlakozó vezetékek olyan hurkokat képeznek, amelyekről lecspeg a víz.

#### KOPÓALKATRÉSZEK

A következő komponensek kopóalkatrészek, és rájuk nem vonatkozik a szavatosság:

- Szűrővlies
- Szűrőszivacs
- Tapadókorongok
- Járóegység

#### MEGSEMMISÍTÉS

A készüléket nem szabad háztartási hulladékként ártalmatlanítani! Ehhez az erre kijelölt visszavételi helyeket használja. Előtte a kábel levágásával tegye használhatatlanná a készüléket.

- W przypadku uszkodzonych przewodów lub uszkodzonej obudowy nie wolno użytkować urządzenia.
- Nie podnosić ani nie ciągnąć urządzenia za przewód elektryczny.
- Przewody należy układać w taki sposób, aby były zabezpieczone przed uszkodzeniami i nie stanowiły niebezpieczeństwa potknięcia się.
- Nigdy nie należy otwierać obudowy urządzenia oraz należących do niego elementów, jeśli nie jest to wyraźnie zalecane w instrukcji.
- Przy urządzeniu należy wykonywać tylko te prace, które są opisane w niniejszej instrukcji. Jeśli nie będzie można usunąć problemu, należy zwrócić się do autoryzowanego punktu serwisowego lub w razie wątpliwości do producenta.
- Stosować tylko oryginalne części zamienne i akcesoria przeznaczone do tego urządzenia.
- Nigdy nie dokonywać przeróbek technicznych urządzenia na własną rękę.
- Przewody sieciowe nie mogą być wymieniane. Urządzenie lub podzespoły urządzenia należy oddać do utylizacji w przypadku uszkodzenia przewodu.

#### Przyłącze elektryczne

- Urządzenie podłączyć tylko wtedy, gdy parametry elektryczne urządzenia i zasilania energią są zgodne. Dane urządzenia znajdują się na tabliczce znamionowej na urządzeniu; na opakowaniu lub w niniejszej instrukcji.

- Połączenia wtykowe powinny być chronione przed wilgocią.
- Urządzenie może być podłączane tylko do prawidłowo zainstalowanego gniazdka.

**Symbole w niniejszej instrukcji**

**i WSKAZÓWKA**

Informacje służące lepszemu zrozumieniu tekstu.

**Dalsze wskazówki**

- A Odnośnik do rysunku, np. rysunek A.

**OPIS PRODUKTU**

**Zastosowanie zgodne z przeznaczeniem**

BioPlus 50/100/200, zwany dalej "Urządzeniem", może być używany wyłącznie w następujący sposób:

- **BioPlus:** filtrowanie i cyrkulacja wody.
- **BioPlus Thermo:** podgrzewanie, filtrowanie i cyrkulacja wody.
- Eksploatacja w warunkach zgodnych z danymi technicznymi.

W stosunku do tego urządzenia obowiązują następujące ograniczenia:

- Użytkować tylko w prywatnych pomieszczeniach w zakresie akwarystyki.
- Eksploatacja tylko przy temperaturze wody w zakresie od +4 °C do +35 °C.

**Opis działania**

- B

Przepływ wody: Woda zassana przez pompę przepływa przez zespół filtrów złożony ze stopniowo zainstalowanych modułów filtrujących. Każdy moduł filtrujący posiada gąbkę filtracyjną lub włókninę filtracyjną (najwyższy moduł filtrujący). Wlot z boku do modułów filtrujących, wylot przez małe dysze lub centralny wylot, w zależności od ustawienia regulatora wypływu.

**BioPlus Thermo:** Na drodze przepływu przez zespół filtrów woda jest podgrzewana przez grzałkę.

**Rozbudowa urządzenia**

- C

Kupując dodatkowo grzałkę OASE HeatUp można rozbudować BioPlus i uzyskać BioPlus Thermo. Po usunięciu kołpaka, do kanału grzałki należy włożyć HeatUp dobrany w sposób dopasowany do BioPlus i wielkości akwarium (w oparciu o poniższą tabelę).

HeatUp	25	50	75	100	150	200
Bio Plus	50	○	●	—	—	—
	100	○	○	○	●	—
	200	○	○	○	○	○

○: nadaje się ●: szczególnie zalecana

**USTAWIENIE I PODŁĄCZENIE**

**i WSKAZÓWKA**

**Pompa nie może pracować na sucho!**

**Możliwy skutek:** Pompa ulegnie zniszczeniu.

**Środki zabezpieczające:** Regularnie kontrolować poziom wody w akwarium.

**i WSKAZÓWKA**

Przed pierwszym użyciem gruntownie przepłukać wszystkie materiały filtracyjne pod ciepłą bieżącą wodą. (→ Czyszczenie lub wymiana medium filtracyjnego)

- D, E, B

Dostarczane przysawki służą do mocowania urządzenia na czystej, gładkiej powierzchni.

- Przysawki wsunąć ruchem obrotowym do otworów montażowych w pompie.
  - Zwrócić uwagę na położenie gałki (do góry lub na bok).
- Urządzenie przymocować w narożniku akwarium: Dysze wylotowe nieco poniżej lustra wody.

**URUCHOMIENIE**

- E, B

- Każdy przewód sieciowy ułożyć w taki sposób, żeby utworzyła się pętla, po której mogą spływać krople wody!
- **BioPlus Thermo:** Nastawić temperaturę na regulatorze grzałki HeatUp (osobna dołączona instrukcja).
- Włączenie:** Połączyć urządzenie z siecią. Urządzenie włącza się natychmiast. Po włączeniu upływa kilka minut, aż powietrze ujdzie z urządzenia (słyszalne odgłosy).
- Wybrać wylot wody (centralny wylot lub dysze wylotowe) za pomocą regulatora wypływu.
- Wyłączenie:** Odłączyć urządzenie od sieci.

## USUWANIE USTEREK

Usterka	Przyczyna	Środki zaradcze
Urządzenie nie włącza się.	Brak napięcia sieciowego	Sprawdzić napięcie sieciowe
	Zespół wirnika zablokowany	Czyszczenie
Niewystarczający przepływ wody	Zabrudzona obudowa filtra lub zespół wirnika	Czyszczenie
	Zużyty zespół wirnika	Wymienić zespół wirnika
	Zabrudzony centralny wylot lub dysze wylotowe	Czyszczenie
	Zabrudzona gąbka filtracyjna lub włóknina filtracyjna	Czyszczenie
Niedostateczna skuteczność filtrowania	Zabrudzona gąbka filtracyjna lub włóknina filtracyjna	Czyszczenie
	Zużyta gąbka filtracyjna lub włóknina filtracyjna	Wymiana
	Zatkana obudowa filtra	Czyszczenie obudowy filtra
Tylko BioPlus Thermo	Awaria grzałki, brak kalibracji lub błędne nastawienie	Wymienić, ponownie nastawić lub kalibrować
Niedostateczne podgrzewanie wody	temperatury.	

## CZYSZCZENIE I KONSERWACJA

Przed przystąpieniem do czyszczenia i czynności serwisowych należy najpierw odłączyć zespół filtrów od zespołu pompy i wyjąć obydwa zespoły z wody.

- Czynności serwisowe zespołu pompy obejmują czyszczenie centralnego wylotu, dysz wylotowych i zespołu wirnika.
- W razie potrzeby umyć urządzenie czystą wodą i miękką szczotką.
- Nie używać żadnych środków czyszczących ani rozтворów chemicznych. Do usuwania osadów wapna zaleca się stosowanie środka OASE PumpClean.
- Cykle czyszczenia i wymiany medium filtracyjnego takiego, jak gąbki filtracyjne, są zależne od wielkości zbiornika i stanu zarybienia. W związku z tym, czyszczenie i wymianę należy przeprowadzać stosownie do potrzeb, żeby zapewnić pełną wydajność filtra.
- Jeżeli występuje kilka gąbek filtracyjnych: Gąbki filtracyjne należy czyścić lub wymieniać kolejno w pewnych odstępach czasu. Dzięki temu zachowane zostaną użyteczne bakterie w filtrze, zapewniając skuteczne biologiczne oczyszczanie wody.
- Zalecenie dotyczące czystości wody: Włókninę filtracyjną wymieniać co najmniej po każdym czyszczeniu gąbek filtracyjnych.

### Czyszczenie lub wymiana medium filtracyjnego

F

- Zespół filtrów ostrożnie ściągnąć z zespołu pompy (mocowanie magnetyczne) i wyjąć z akwarium.
- Rozłączyć poszczególne moduły filtrujące (nacisnąć przycisk).
- Moduły filtrujące opróżnić nad pojemnikiem do czyszczenia i wypłukać ciepłą wodą gąbki filtracyjne lub włókniny filtracyjne względnie wymienić je.

### Czyszczenie zespołu grzałki

C

- **BioPlus Thermo:** Wyjąć grzałkę i oczyścić ją zgodnie z osobną, dołączoną instrukcją.
- Wyczyścić również kanał grzałki.

### Czynności serwisowe przy zespole pompy

G

- Wyjąć zespół pompy.
  - Odłączyć przyssawki ciągnąc je za wypust.
- Moduł dysz wyciągnąć do góry i odłączyć od płyty dennej.
- Wyczyścić centralny wylot i dysze wylotowe.
- Zmontować urządzenie, wykonując czynności opisane powyżej w odwrotnej kolejności.

H

- Pokrywę pompy ściągnąć w dół.
- Wymontować zespół wirnika, oczyścić go lub wymienić.
- Zmontować urządzenie, wykonując czynności opisane powyżej w odwrotnej kolejności.
  - Zwrócić uwagę na prawidłowe osadzenie obu tulejek gumowych.

### Ponowne zainstalowanie urządzenia

- Złożyć znów zespół pompy i zespół filtrów, potem umieścić je jak uprzednio w akwarium i podłączyć (→ Ustawienie i podłączenie):
  - Dysze wylotowe znajdują się nieco poniżej lustra wody
  - Regulator wypływu jest ustawiony stosownie do wymagań
  - Przewód sieciowy ułożony z pętlą do spływu kropli wody

## CZĘŚCI ULEGAJĄCE ZUŻYCIU

Niżej wymienione podzespoły to części ulegające zużyciu i dlatego nie są objęte gwarancją:

- Włóknina filtracyjna
- Gąbka filtrująca
- Przyssawki
- Jednostka wirnikowa

## USUWANIE ODPADÓW

Urządzenia nie wolno wyrzucać do pojemnika na odpady komunalne! Urządzenia należy utylizować tylko poprzez przewidziany do tego system zwrotów. Przed przystąpieniem do utylizacji należy odciąć przewód zasilający urządzenia.

Příklad originálu Návodu k použití.

## BEZPEČNOSTNÍ POKYNY

Tento přístroj nesmí být používán dětmi do 8 let a kromě toho i osobami se sníženými fyzickými, senzoryckými nebo mentálními schopnostmi nebo nedostatkem zkušeností a vědomostí, pokud nejsou pod dohledem nebo nebyly poučeny o bezpečném používání přístroje a mohou z tohoto důvodu vzniknout nebezpečí.

Děti si nesmí s přístrojem hrát.

Čištění a užitelská údržba nesmí být prováděna dětmi bez dozoru.

### Bezpečný provoz

- Než dáte ruce do vody, vypněte v akváriu všechna zařízení, nebo vytáhněte síťovou zástrčku.
- Při vadném elektrickém vedení nebo poškozeném krytu nesmí být přístroj provozován.
- Přístroj nenoste ani netahejte za elektrické vedení.
- Vedení pokládejte tak, aby bylo chráněno před poškozením, a dbejte na to, aby o ně nikdo nemohl zakopnout.
- Otevírejte kryt přístroje nebo příslušné díly jen tehdy, pokud jste k tomu vysloveně vyzváni v návodu.
- Provádějte na přístroji jenom práce, popsané v tomto návodu. Pokud nelze problémy odstranit, kontaktujte autorizovaný zákaznický servis nebo v případě pochybností výrobce.
- Pro přístroj používejte pouze originální náhradní díly a příslušenství.
- Nikdy neprovádějte technické změny na přístroji.
- Připojovací vedení nelze vyměnit. Přístroj resp. komponenty v případě poškození vedení zlikvidujte.

### Elektrická přípojka

- Přístroje zapojte pouze tehdy, shodují-li se elektrické údaje přístroje s údaji napájení proudem. Údaje o přístroji se nachází na typovém štítku přístroje, na obalu nebo v tomto návodu.
- Chraňte zásuvkové spojení před vlhkostí.
- Přístroj připojíte pouze do zásuvky instalované v souladu s předpisy.

### Symbody použité v tomto návodu



#### UPOZORNĚNÍ

Informace, které slouží k lepšímu porozumění.

### Další pokyny

- A Odkaz na jeden z obrázků., např. obrázek A.

## POPIS VÝROBKU

### Použití v souladu s určeným účelem

BioPlus 50/100/200, dále jen přístroj, se smí používat výhradně podle níže uvedených pokynů:

- **BioPlus:** Nechte vodu filtrovat a cirkulovat.
- **BioPlus Thermo:** Nechte vodu ohřívat, filtrovat a cirkulovat.
- Provoz při dodržení technických údajů.

Pro přístroj platí následující omezení:

- Používejte pouze v místnostech a pro akvaristické účely.
- Provoz pouze s vodou při teplotě vody +4 °C ... +35 °C.

### Popis funkcí

- B

Trasa vody: Po nasátí čerpadlem do jednotky čerpadla proudí voda filtračními moduly namontovanými nad sebou tak, aby tvořily filtrační jednotku. Každý filtrační modul je opatřen filtrační houbičkou resp. filtračním roumem (nejvyšší modul). Vpuštění do filtračních modulů bočně, vypuštění skrz malé výtokové trysky nebo centrálním výtokem, podle nastavení regulátoru výtoku.

**BioPlus Thermo:** V průběhu průtoku filtrační jednotkou se voda pomocí topítka ohřeje.

### Dodatečné vybavení

- C

Dokoupením topítka značky OASE HeatUp lze BioPlus rozšířit na BioPlus Thermo. Po odstranění kloboučku se HeatUp, zvolené tak, aby pasovalo k BioPlus a k velikosti akvária (následující tabulka), jednoduše vloží do šachty pro topítko.

HeatUp		25	50	75	100	150	200
Bio Plus	50	○	●	—	—	—	—
	100	○	○	○	●	—	—
	200	○	○	○	○	○	●

○: vhodné ●: obzvlášť doporučené



## INSTALACE A PŘIPOJENÍ



### UPOZORNĚNÍ

**Čerpadlo nesmí běžet nasucho!**

**Možné následky:** Dojde ke zničení čerpadla.

**Ochranné opatření:** Pravidelně kontrolujte stav vody v akváriu.



### UPOZORNĚNÍ

Všechny filtrační materiály před prvním použitím důkladně vypláchněte teplou vodou z vodovou, abyste odstranili možná znečištění. (→ Očistěte nebo vyměňte filtrační prostředky)

D, E, B

Přiložené přísavky slouží k upevnění přístroje na čistý, hladký povrch.

- Příkladně zasuněte otáčivými pohyby do montážních otvorů jednotky čerpadla.
  - Dbejte na směr jazýčku (směrem nahoru nebo do strany).
- Zařízení upevněte v jednom z rohů akvária: Výtokové trysky se musí nacházet kousek pod hladinou vody.

## ODSTRAŇOVÁNÍ PORUCH

Porucha	Příčina	Náprava
Přístroj se nerozběhne	Není přítomno síťové napětí Rotor je zablokovaný	Zkontrolujte síťové napětí Vyčistěte
Nedostatečný proud vody	Kryt filtru nebo rotor je znečištěný Rotor je opotřebovaný Centrální výtok nebo výtokové trysky jsou znečištěné Filtrační houbička nebo filtrační rouno jsou znečištěné	Vyčistěte Vyměňte rotor Vyčistěte Vyčistěte
Nedostatečný výkon filtru	Filtrační houbička nebo filtrační rouno jsou znečištěné Filtrační houbička nebo filtrační rouno jsou opotřebované Kryt filtru je ucpaný	Vyčistěte Vyměňte Vyčistěte těleso filtru
Pouze BioPlus Thermo Nedostatečný ohřev vody	Topítko je defektní, není nakalibrované, nebo není správně nastavená teplota.	Vyměňte, nově nastavte nebo kalibrujte

## ČIŠTĚNÍ A ÚDRŽBA

Za účelem čištění a údržby se od sebe filtrační jednotka a jednotka čerpadla oddělí a poté se obě jednotky vyjmou z vody.

- Údržba jednotky čerpadla zahrnuje čištění centrálního výtoku, výtokových trysek a rotoru.
- V případě potřeby přístroj vyčistěte čistou vodou a měkkým kartáčem.
- Nepoužívejte čisticí prostředky ani chemické roztoky. Pro odstranění vodního kamene doporučujeme OASE PumpClean.
- Intervaly čištění a výměny filtračních médií, např. filtračních houbiček, jsou závislé na velikosti akvária a jeho osazení. Čištění a výměna by měly proto

## UVEDENÍ DO PROVOZU

E, B

- Každý ze síťových přívodů položte tak, aby se vytvořila odkapávací smyčka!
  - **BioPlus Thermo:** Nastavte teplotu na regulačním topítku HeatUp (samostatný přiložený návod).
- Zapnutí:** Zapojte přístroj do sítě. Přístroj se okamžitě zapne. Po zapnutí trvá několik minut, dokud ze zařízení neunikne vzduch (hluk).
- Výtok vody (centrální výtok nebo výtokové trysky) nastavte pomocí regulátoru výtoku
- Vypnutí:** Odpojte přístroj od sítě.

probíhat podle potřeby tak, aby byl zajištěn plný filtrační výkon.

- Pokud je k dispozici větší počet filtračních houbiček: čistěte nebo měňte filtrační houbičky v časových zesteupech. Uchráníte tak filtrační bakterie a zajistíte tak dobré biologické čištění vody.
- Doporučení pro čistou vodu: Filtrační rouno měňte minimálně po každém čištění filtračních houbiček.

### Očistěte nebo vyměňte filtrační prostředky

F

- Opatrně sejměte filtrační jednotku z jednotky čerpadla (magnetický úchyt) a vyjměte ji z akvária.
- Filtrační moduly od sebe oddělte (stiskněte tlačítko).

- Filtrační moduly vyprázdněte nad umyvadlem a filtrační houbičky nebo filtrační rouno opláchněte pod teplou vodou, nebo je vyměňte.

#### Vyčistěte topnou jednotku

C

- **BioPlus Thermo:** Vyjmete topítko a vyčistěte jej podle samostatného příloženého návodu.
- Vyčistěte rovněž šachtu topítka.

#### Proveďte údržbu jednotky čerpadla

G

- Vyjměte jednotku čerpadla.
  - Pomocí jazýčku uvolněte přísavky.
- Jednotku trysek vytáhněte nahoru a oddělte ji od desky dna.
- Centrální výtok nebo výtokové trysky vyčistěte.
- Přístroj sestavte v opačném pořadí.

H

- Víko čerpadla stáhněte směrem dolů.
- Vymontujte rotor vyčistěte jej, nebo jej vyměňte.
- Přístroj sestavte v opačném pořadí.
  - Dbejte na správné usazení obou gumových ložisek.

#### Preklad originálu Návodu na použitie

### BEZPEČNOSTNÉ POKYNY

Tento prístroj môžu používať deti staršie ako 8 rokov a osoby so zníženými fyzickými, zmyslovými alebo mentálnymi schopnosťami alebo s nedostatočnými skúsenosťami a znalosťami, keď sú pod dohľadom alebo boli poučené o bezpečnom používaní prístroja a pochopili nebezpečenstvá, ktoré z toho vyplývajú.

Deti sa s prístrojom nesmú hrať.  
Deti nesmú vykonávať čistenie a používateľskú údržbu.

#### Bezpečná prevádzka

- Skôr ako siahnete do vody, vypnite všetky prístroje v akváriu alebo vytiahnite zástrčku.
- Prístroj sa nesmie prevádzkovať s chybnými elektrickými vedeniami alebo chybným krytom.
- Prístroj nenoste ani neťahajte za elektrické vedenie.
- Vedenia uložte tak, aby boli chránené pred poškodeniami a dbajte na to, aby o ne nemohol nikto zakopnúť.
- Nikdy neotvárajte kryt prístroja ani príslušných dielov, ak nie ste k tejto činnosti výslovne vyzvaní v návode na obsluhu.

#### Zařízení opět nainstalujte

- Jednotku čerpadla a filtrační jednotku opět smontujte a tak jako předtím je nainstalujte do akvária a připojte je (→ Instalace a připojení):
  - Výtokové trysky se musí nacházet těsně pod hladinou vody
  - Regulátor výtoku nastavte podle potřeby
  - Síťové kabely opatřete odkapávací smyčkou

#### SÚČASTI PODLIEHAJÚCE OPOTREBENIU

Následující komponenty jsou součástí, které podléhají opotřebení a nevztahuje se na ně záruka:

- Filtrační rouno
- Filtrační molitan
- Přísavné destičky
- Rotor

#### LIKVIDACE

Toto zařízení nesmí být likvidováno společně s komunálním odpadem! Využijte k tomu prosím určený systém odběru. Předtím znemožněte další použitelnost zařízení odříznutím kabelů.

- Na prístroji vykonávajte iba činnosti, ktoré sú popísané v tomto návode. Ak nie je problém možné odstrániť, kontaktujte autorizované miesto zákazníckeho servisu alebo v prípade pochybností priamo výrobcu.
- Používajte iba originálne náhradné diely a príslušenstvo pre daný prístroj.
- Nikdy na prístroji nevykonávajte technické zmeny.
- Prípojovacie vedenia sa nemôžu vymieňať. Keď je vedenie poškodené, prístroj, resp. komponenty zlikvidujte.

#### Prípojka elektrickej energie

- Prístroj pripájajte iba vtedy, ak sa zhodujú elektrické údaje prístroja a napájania elektrickým prúdom. Údaje o prístroji sa nachádzajú na typovom štítku prístroja, na obale alebo v tomto návode na obsluhu.
- Chráňte zástrčkové spoje pred vlhkosťou.
- Prevádzkujte prístroj len na zásuvke, inštalovanej podľa predpisov.

#### Symbody v tomto návode



#### UPOZORNENIE

Informácie, ktoré slúžia na lepšie porozumenie.

#### Ďalšie pokyny

- A Odkaz na obrázok, napr. obrázok A.

## POPIS VÝROBKU

### Použitie v súlade s určeným účelom

BioPlus 50/100/200, ďalej nazývaný "prístroj", sa môže používať iba nasledovne:

- **BioPlus:** Vodu prefiltrujte a nechajte cirkulovať.
- **BioPlus Thermo:** Vodu ohrejte, prefiltrujte a nechajte cirkulovať.
- Prevádzka pri dodržaní technických údajov.

Pro prístroj platia nasledujúce obmedzenia:

- Používajte len v priestoroch a na súkromné akvária-stické účely.
- Prevádzka iba s vodou pri teplote vody +4 °C ... +35 °C.

### Popis funkcie

B

Vodná dráha: Voda nasatá čerpadlom v čerpacej jednotke prúdi cez odstupňované filtračné moduly slúžiace ako filtračná jednotka. Každý filtračný modul je osadený filtračnou špongiou, príp. filtračným rúnom (najvyšší filtračný modul). Vypust bočne do filtračných modulov, výpusť cez malé výtokové dýzy alebo centrálny výpusť, v závislosti od regulátora výtoku.

**BioPlus Thermo:** Na svojej dráhe cez filtračnú jednotku sa voda ohrieva prostredníctvom ohrievača.

### Dovybavenie

C

Dodatočným nákupom ohrievača OASE HeatUp je možné BioPlus rozšíriť na BioPlus Thermo. Po odstránení viečka sa vhodne k BioPlus a veľkosti dna akvária zvolený HeatUp (nasledujúca tabuľka) jednoducho nasadí do štrbiny ohrievača.

HeatUp	25	50	75	100	150	200
Bio Plus 50	○	●	—	—	—	—
100	○	○	○	●	—	—
200	○	○	○	○	○	●

○: vhodné ●: obzvlášť sa odporúča

## INŠTALÁCIA A PRIPOJENIE



### UPOZORNENIE

**Čerpadlo nesmie bežať nasucho!**

**Možný dôsledok:** Čerpadlo sa zničí.

**Ochranné opatrenie:** Pravidelne kontrolujte výšku hladiny vody v akváriu.



### UPOZORNENIE

Všetky filtračné materiály pred prvým použitím dôkladne vypláchnite teplou vodou z vodovodu, aby ste odstránili možné znečistenia. (→ Čistenie alebo výmena filtračných médií)

D, E, B

Priložené prísavky slúžia na upevnenie prístroja na čistý, hladký povrch.

- Prísavky zasuňte do montážnych otvorov čerpacej jednotky otočným pohybom.
  - Dbajte na vyrovnanie lamely (nahor alebo do strany).
- Upevnenie prístroja v rohu akvária: Výtokové dýzy mierne pod hladinou vody.

## UVEDENIE DO PREVÁDZKY

E, B

- Každý sieťový prívod položte tak, aby sa vytvorila slučka pre kvapky vody!
  - **BioPlus Thermo:** Nastavte teplotu na regulačnom ohrievači HeatUp (osobitne priložený návod).
- Zapnutie:** Prístroj pripojte na sieť. Prístroj sa okamžite zapne. Po zapnutí niekoľko minút trvá, kým z prístroja unikne vzduch (tvorba hluku).
- Výpusť vody (centrálny výpusť alebo výtokové dýzy) určite pomocou regulátora výtoku.

**Vypnutie:** Odpojte prístroj od siete.

## ODSTRÁNENIE PORÚCH

Porucha	Príčina	Náprava
Prístroj sa nerozbehne	Chýba sieťové napätie	Skontrolujte sieťové napätie.
Nedostatočný tok vody	Obežná jednotka blokováná	Vyčistite
	Teleso filtra alebo obežná jednotka znečistené	Vyčistite
	Obežná jednotka opotrebovaná	Vymeňte obežnú jednotku
	Centrálny výpusť alebo výtokové dýzy znečistené	Vyčistite
Nedostatočný filtračný účinok	Filtračná špongia alebo filtračné rúno znečistené	Vyčistite
	Filtračná špongia alebo filtračné rúno opotrebované	Vymeňte
	Teleso filtra je upchaté	Vyčistite teleso filtra
Iba BioPlus Thermo	Ohrievač chybný, nenakalibrovaný alebo nesprávne nastavená teplota	Vymeňte, nanovo nastavte alebo nakalibrujte
Nedostatočný ohrev vody		

## ČISTENIE A ÚDRŽBA

Na čistenie a údržbu sa filtračná a čerpacia jednotka najskôr od seba oddeľia, a potom sa obe jednotky vyberú z vody.

- Údržba čerpacej jednotky zahŕňa čistenie centrálneho výpustu, výtokových dýz a obežnej jednotky.
- Prístroj v prípade potreby očistite čistou vodou a mäkkou kefkou.
- Nepoužívajte čistiace prostriedky ani chemické roztoky. Na odstránenie usadenín vápnika odporúčame prostriedok OASE PumpClean.
- Čistiace cykly a cykly výmeny pre filtračné médiá, ako napr. filtračných špongií závisia od veľkosti nádrže a nečistôt. Čistenie a výmena by sa preto mali vykonávať podľa potreby, aby bol zaručený plný filtračný výkon.
- Ak je k dispozícii viacero filtračných špongií: Filtračné špongie vyčistite s časovým posunom alebo vymeňte. Tak sa ochráni užitočné filtračné baktérie a môžu sa postarať o dobré biologické čistenie vody.
- Odporúčanie pre čistú vodu: Filtračné rúno vymieňajte minimálne po každom čistení filtračných špongií.

### Čistenie alebo výmena filtračných médií

F

- Filtračnú jednotku opatrne stiahnite z čerpacej jednotky (magnetický držiak) a odoberte ju z dna akvária.
- Filtračné moduly od seba oddelíte (stlačte tlačidlo).
- Filtračné moduly nad čistiacou nádržou vyprázdňte a filtračné špongie alebo filtračné rúno vypláchnite pod teplou vodou alebo vymeňte za nové.

### Čistenie jednotky ohrievača

C

- **BioPlus Thermo:** Ohrievač odoberte a vyčistite ho v súlade s osobitne priloženým návodom.
- Vyčistite aj štrbinu ohrievača.

### Prevod originalnih navodil za uporabo

#### VARNOSTNA NAVODILA

To napravo lahko uporabljajo otroci, stari 8 let in več, ter osebe z zmanjšanimi telesnimi, zaznavnimi ali psihičnimi sposobnostmi ali osebe s pomanjkanjem izkušenj in znanja, če so pri tem pod nadzorom ali so bile seznanjene z varno uporabo naprave in razumejo posledične nevarnosti.

Otroci se ne smejo igrati z napravo.

### Údržba čerpacej jednotky

G

- Odoberte čerpaciu jednotku.
  - Prísavky uvoľnite pomocou lamely.
- Dýzovú jednotku stiahnite nahor a oddeľte ju od základovej dosky.
- Vyčistite centrálny výpust a výtokové dýzy.
- Prístroj poskladajte v opačnom poradí pracovných krokov.

H

- Kryt čerpadla stiahnite nadol.
- Demontujte obežnú jednotku, vyčistite ju alebo ju vymeňte.
- Prístroj poskladajte v opačnom poradí pracovných krokov.
  - Dávajte pozor na správne uloženie oboch gumových uložení.

### Opätovná inštalácia prístroja

- Čerpaciu a filtračnú jednotku znovu zmontujte a umiestnite ju na dno akvária a pripojte (→ Inštalácia a pripojenie):
  - Výtokové dýzy tesne pod hladinou vody.
  - Regulátor výtoku nastavený podľa požiadaviek.
  - Sieťové prívody so slučkou pre kvapky vody.

## SÚČASTI PODLIEHAJÚCE OPOTREBENIU

Nasledujúce komponenty sú diely podliehajúce opotrebovaniu a nevzťahuje sa na ne záruka:

- Filtračné rúno
- Filtračná špongia
- Prísavky
- Obežná jednotka

## LIKVIDÁCIA

Tento prístroj sa nesmie likvidovať spolu s domovým odpadom! Na likvidáciu využite na to určený systém odovzdávania. Pred odovzdaním znefunkčnite prístroj prerazaním kábla.

Čišćenja in uporabniškega vzdrževanja ne smejo izvajati otroci, ki so brez nadzora.

#### Varna uporaba

- Preden sežete v vodo, izklopite vse naprave v akvariju ali pa izvlecite omrežni vtič.
- Naprave s poškodovano električno napeljavo ali poškodovanim ohišjem ni dovoljeno uporabljati.
- Naprave ni dovoljeno prenašati ali je vleči za omrežni priključni kabel.
- Vode polagajte tako, da so zaščiteni pred poškodbami, poleg tega pa pazite, da nihče ne more pasti čez njih.

- Ohišje naprave ali pripadajočih delov odpirajte samo, če ste v navodilih izrecno pozvani k temu.
- Na napravi opravljajte samo tista dela, ki so opisana v teh navodilih. Obrnite se samo na pooblaščen servisno službo ali v primeru dvoma na proizvajalca, če težav ni mogoče odpraviti.
- Uporabljajte le originalne nadomestne dele in opremo.
- Naprave v nobenem primeru ni dovoljeno tehnično spreminjati.
- Priključnih napeljav ni mogoče zamenjati. Napravo oz. sestavne dele je treba zavreči, če je napeljava poškodovana.

#### Priključitev na električno omrežje

- Priključitev naprave je dovoljena le, če se električni podatki naprave ujemajo s podatki električnega napajanja. Podatke o napravi najdete na tipski tablici na napravi, na embalaži ali v teh navodilih.
- Vtične povezave zavarujte pred vlago.
- Napravo je dovoljeno povezati le v instalirano vtičnico, ki je v skladu s predpisi.

#### Simboli v teh navodilih



#### NAPOTEK

Informacije, ki poskrbijo za boljše razumevanje.

#### Dodatni napotki

- A Sklic na eno sliko, npr. sliko A.

## OPIS IZDELKA

#### Pravilna uporaba

BioPlus 50/100/200, v nadaljevanju imenovan »naprava«, je dovoljeno uporabljati samo, kot sledi:

- **BioPlus:** Filtrirajte vodo in pustite, da kroži.
- **BioPlus Thermo:** Vodo ogrejte, filtrirajte in pustite, da kroži.
- Obratovanje ob upoštevanju tehničnih podatkov.

Za napravo veljajo naslednje omejitve:

- Uporabljajte samo v zaprtih prostorih ter v zasebne namene.
- Delovanje samo z vodo je možno pri temperaturi vode od +4 °C do +35 °C.

#### Opis funkcij

- B

Pot vode: Voda, ki jo vsesa črpalka v črpalni enoti, teče skozi filtrirne module, ki so stopenjsko nameščeni kot filtrirna enota. Vsak filtrirni modul ima filtrsko gobo oz. filtrirno kopreno (najbolj zgornji filtrirni modul). Dovod je na strani v filtrirne module, izpust skozi majhne izstopne šobe ali osrednji izpust, odvisno od položaja regulatorja izpusta.

**BioPlus Thermo:** Na poti skozi filtrirno enoto grelec ogreje vodo.

#### Dodatno opremljanje

- C

Če dokupite grelec OASE HeatUp, lahko BioPlus nadgradite na BioPlus Thermo. Ko odstranite kapico, lahko grelec HeatUp, ki je izbran primerno BioPlus in velikosti akvarija (naslednja tabela), enostavno vstavite v jašek za grelec.

HeatUp	25	50	75	100	150	200
Bio Plus	○	●	—	—	—	—
100	○	○	○	●	—	—
200	○	○	○	○	○	●

○: primerno ●: posebej priporočeno

## POSTAVITEV IN PRIKLOP



#### NAPOTEK

**Črpalka ne sme delati na suho!**

**Možna posledica:** Črpalka se uniči.

**Varnostni ukrep:** Redno preverjajte vodno gladino v akvariju.



#### NAPOTEK

Vse filtrirne materiale pred prvo uporabo temeljito izperite s toplo vodo iz pipe, da odstranite morebitne nečistoče. (→ Čiščenje ali zamenjava filtrirnih medijev)

- D, E, B

Priloženi priseski so predvideni za pritrditev naprave na čisto in gladko površino.

- V montažne luknje na črpalni enoti potisnite priseske, tako da jih zavrtite.
  - Pazite na usmerjenost spona (navzgor ali na stran).
- Pritrditev naprave v kotu akvarija: izstopne šobe morajo biti nekoliko pod gladino vode.

## ZAGON

- E, B

- Vsako priključno napeljavo položite tako, da boste ustvarili odkapno zanko!
- **BioPlus Thermo:** Nastavite temperaturo na nastavljenem grelcu HeatUp (ločeno priložena navodila).

**Vkllop:** Priključite napravo na električno omrežje. Naprava se takoj vklopi. Po vklopu traja nekaj minut, da zrak uide iz naprave (nastajanje zvokov).

- Z regulatorjem izpusta določite izpust vode (osrednji izpust ali izstopne šobe).

**Izklop:** Napravo odklopite od omrežja.

## ODPRAVA TEŽAV IN MOTENJ

Motnja	Vzrok	Ukrep
Naprava ne steče	Ni omrežne napetosti.	Preverite omrežno napetost.
	Tekalna enota je blokirana	Čiščenje
Nezadosten vodni tok	Ohišje filtra ali tekalna enota sta umazana	Čiščenje
	Tekalna enota je obrabljena	Zamenjajte tekalno enoto
	Umazan osrednji izpust ali umazane izstopne šobe	Čiščenje
	Umazana filtrska goba ali umazana filtrirna koprena	Čiščenje
Filtrirni učinek ni zadosten	Umazana filtrska goba ali umazana filtrirna koprena	Čiščenje
	Obrabljena filtrska goba ali obrabljena filtrirna koprena	Zamenjajte
	Ohišje filtra je zamašeno.	Čiščenje ohišja filtra
Samo BioPlus Thermo Ogrevanje vode ni zadostno	Grelec je okvarjen, ni umerjen ali pa je temperatura narobe nastavljena.	Zamenjajte, ponovno nastavite ali umerite

## ČIŠČENJE IN VZDRŽEVANJE

Za čiščenje in vzdrževanje je filtrirno enoto in črpalno enoto treba najprej med seboj ločiti in nato obe enoti vzeti iz vode.

- Vzdrževanje črpalne enote zajema čiščenje osrednjega izpusta, izstopnih šob in tekalne enote.
- Napravo po potrebi čistite s čisto vodo in z mehko krtačo.
- Ne uporabljajte čistil ali kemičnih raztopin. Za odstranjevanje vodnega kamna priporočamo izdelek OASE PumpClean.
- Cikli čiščenja in zamenjave filtrirnih medijev, kot so npr. filtrske gobe, so odvisni od velikosti akvarija in števila živali. Čiščenje in zamenjavo je zato treba izvajati po potrebi, da je zagotovljena polna filtrirna zmogljivost.
- Če obstaja več filtrskih gob: S časovnim zamikom očistite ali zamenjajte filtrske gobe. Na ta način se ohranijo koristne filtrirne bakterije in lahko poskrbijo za dobro biološko čiščenje vode.
- Priporočilo za bistro vodo: Filtrirno kopreno zamenjajte najmanj po vsakem čiščenju filtrskih gob.

### Čiščenje ali zamenjava filtrirnih medijev

- F
- Filtrirno enoto previdno snemite s črpalne enote (magnetno držalo) in odstranite iz akvarija.
  - Ločite filtrirne module med seboj (pritisnite tipko).
  - Filtrirne module izpraznite v korito za čiščenje in filtrske gobe ali filtrirno kopreno sperite pod toplo vodo ali jih zamenjajte.

### Čiščenje grelne enote

- C
- **BioPlus Thermo:** Odstranite grelec in ga očistite po ločeno priloženih navodilih.
  - Očistite tudi jašek za grelec.

### Vzdrževanje črpalne enote

- G
- Odstranite črpalno enoto.
    - S spono ločite priseski.

- Snemite enoto s šobami in jo ločite od talne plošče.
- Očistite osrednji izpust in izpustne šobe.
- Sestavite napravo v obratnem vrstnem redu.
  - H
- Snemite pokrov črpalke navzdol.
- Odstranite, očistite ali zamenjajte tekalno enoto.
- Sestavite napravo v obratnem vrstnem redu.
  - Pazite na pravilno nameščenost obeh gumijastih ležajev.

### Ponovna namestitev naprave

- Ponovno sestavite črpalno enoto in filtrirno enoto in postavite na staro mesto v akvariju ter priklopite (→ Postavitev in priklop):
  - izstopne šobe morajo biti tik pod gladino vode
  - regulator izpusta lahko nastavite po želji
  - priključna napeljava mora imeti odkapno zanko

## DELI, KI SE OBRABIJO

Naslednje komponente so obrabni deli in ne spadajo v garancijo:

- Filtrirna koprena
- Filtrska goba
- Priseski
- Tekalna enota

## ODLAGANJE ODPADKOV

Te naprave ne smete zavreči kot gospodinjski odpadki! Uporabite temu predviden sistem za prevzem. Pred tem naredite napravo neuporabno tako, da odrežete kabel.

## Prijevod originalnih uputa za uporabu

### SIGURNOSNE NAPOMENE

Djeca od 8 i više godina i osobe sa smanjenim tjelesnim, osjetilnim ili mentalnim mogućnostima te s ograničenim iskustvom i znanjem ovaj uređaj smiju upotrebljavati samo uz nadzor ili ako su upućene u njegovu sigurnu uporabu i razumiju opasnosti koje iz nje proizlaze.

Djeca se ne smiju igrati s uređajem. Djeca ne smiju obavljati radove čišćenja i korisničkog održavanja uređaja bez nadzora.

#### Siguran rad

- Isključite sve uređaje u akvariju ili izvucite mrežni utikač prije nego ruke stavljate u vodu.
- Uređaj se ne smije upotrebljavati ako postoji kvar na električnim vodovima ili na kućištu.
- Uređaj ne nosite i ne povlačite za električni kabel.
- Kabele položite tako da se ne mogu oštetiti i da nitko preko njih ne može pasti.
- Kućište uređaja ili pripadajućih dijelova otvarajte samo ako se u uputama to izričito zahtijeva.
- Na uređaju izvodite samo zahvate opisane u ovim uputama. Ako probleme ne možete sami otkloniti, obratite se ovlaštenoj servisnoj službi ili – ako ste u nedoumici – samom proizvođaču.
- Rabite samo originalne rezervne dijelove i originalni pribor uređaja.
- Nikada ne obavljajte tehničke izmjene na uređaju.
- Priključne cijevi ne mogu se zamijeniti. U slučaju oštećenja vodova uređaj odnosno komponentu odložite u otpad na propisani način.

#### Električni priključak

- Uređaj priključujte samo ako se električni podatci uređaja podudaraju s podacima električne mreže. Podatci uređaja nalaze se na označnoj pločici na uređaju, na pakiranju ili u ovom priručniku.
- Štitite spojnice utikača od vlage.
- Uređaj se smije priključivati samo na propisno instaliranu utičnicu.

#### Simboli u ovim uputama



#### NAPOMENA

Informacije koje služe boljem razumijevanju.

#### Ostale napomene

- A Referenca na jednu sliku, primjerice sliku A.

## OPIS PROIZVODA

### Namjensko korištenje

BioPlus 50/100/200, u daljnjem tekstu „uređaj“, smije se upotrijebiti isključivo na sljedeći način:

- **BioPlus:** Filtriranje i cirkuliranje vode.
- **BioPlus Thermo:** Zagrijavanje, filtriranje i cirkuliranje vode.
- Rad uz pridržavanje tehničkih podataka.

Za uređaj vrijede sljedeća ograničenja:

- Rabite samo u prostorijama i za privatne akvarističke svrhe.
- Rad samo s vodom pri temperaturi od +4 °C do +35 °C.

#### Opis rada

B

Tok vode: Voda koju usisava crpka u crpnom sklopu teče kroz filtarske module stupnjevito postavljene u filtarski sklop. Svaki filtarski modul ima filtarsku spužvu ili filtarski pust (gornji filtarski modul). Ulaz je bočno u filtarske module, dok je izlaz kroz male izlazne sapnice ili kroz središnji ispušt, ovisno o izlaznom regulatoru.

**BioPlus Thermo:** Pri prolasku kroz filtarski sklop grijač zagrijava vodu.

#### Naknadno opremanje

C

Kupnjom OASE grijača HeatUp može se BioPlus proširiti na BioPlus Thermo. Nakon skidanja poklopca HeatUp odabran prema BioPlus i veličini akvarijskog bazena (vidi sljedeću tablicu) jednostavno se umetne u okno grijača.

HeatUp	25	50	75	100	150	200
Bio Plus	50	○	●	—	—	—
	100	○	○	○	●	—
	200	○	○	○	○	○

○: prikladno ●: posebno preporučeno

## POSTAVLJANJE I PRIKLJUČIVANJE



### NAPOMENA

**Crpka ne smije raditi na suho!**

**Moguća posljedica:** Crpka će se uništiti.

**Zaštitne mjere:** Redovito provjeravajte razinu vode u akvariju.



### NAPOMENA

Prije prve uporabe temeljito isperite sve filtarske materijale toplom vodovodnom vodom kako biste uklonili eventualna onečišćenja. (→ Čišćenje ili zamjena filtarskih medija)

D, E, B

Isporučene sisaljke služe samo za pričvršćivanje uređaja na čistu, glatku površinu.

- Okretanjem utisnite sisaljke u montažne rupe crpnog sklopa.
  - Vodite računa o usmjerenju spojnice (prema gore ili bočno).
- Pričvrstite uređaj u kut akvarija: Izlazne sapnice malo su ispod površine vode.

## UKLANJANJE SMETNJI

Neispravnost	Uzrok	Rješenje
Uređaj se ne pokreće	Nema električnog napajanja Rotor je blokiran	Provjerite električno napajanje Očistite
Nedovoljan protok vode	Onečišćeno kućište filtra ili rotor Rotor je pohaban Onečišćen središnji izlaz ili izlazne sapnice Onečišćena filtarska spužva ili filtarski pust	Očistite Zamijenite rotor Očistite Očistite
Nedovoljna učinkovitost fitra	Onečišćena filtarska spužva ili filtarski pust Pohabana filtarska spužva ili filtarski pust Kućište filtra je začepljeno	Očistite Zamijenite Čišćenje kućišta filtra
Samo BioPlus Thermo Nedovoljno zagrijavanje vode	Grijač nije ispravan, nije kalibriran ili je temperatura pogrešno namještena.	Zamijenite, ponovno namjestite ili kalibrirajte

## ČIŠĆENJE I ODRŽAVANJE

Radi čišćenja i održavanja valja najprije odvojiti filtarski sklop i crpni sklop, a zatim oba sklopa izvaditi iz vode.

- Održavanje crpnog sklopa obuhvaća čišćenje središnjeg izlaza, izlaznih sapnica i rotora.
- Uređaj po potrebi očistite čistom vodom i mekom četkom.
- Ne rabite sredstva za čišćenje ili kemijska otapala. Za uklanjanje naslaga kamenca preporučujemo OASE PumpClean.
- Ciklusi čišćenja i zamjene filtarskih medija kao što su filtarske spužve ovise o veličini bazena. Čišćenje i zamjenu valja stoga obaviti prema potrebi kako bi se osigurala puna učinkovitost filtra.
- Ako postoji više filtarskih spužava: Očistite ili zamijenite filtarske spužve sa zadržkom. Na taj će se način

## STAVLJANJE U POGON

E, B

- Položite sve električne kabele tako da se stvori petlja za kapanje!

- **BioPlus Thermo:** Namjestite temperaturu na regulacijskom grijaču HeatUp (vidi zaseban priručnik).

**Uključivanje:** Spojite uređaj s električnom mrežom. Uređaj se odmah uključuje. Nakon uključivanja potrebno je nekoliko minuta da zrak izađe iz uređaja (stvaranje buke).

- Izlaznim regulatorom definirajte izlaz vode (središnji izlaz ili izlazne sapnice).

**Isključivanje:** Odvojite uređaj od električne mreže.

zaštititi korisne filtarske bakterije koje se mogu pobrinuti za dobro biološko čišćenje vode.

- Preporuka za čistu vodu: zamijenite filtarski pust najmanje nakon svakog čišćenja filtarskih spužava.

### Čišćenje ili zamjena filtarskih medija

F

- Oprezno skinite filtarski sklop s crpnog sklopa (magnetski držač) i izvadite ga iz akvarijskog bazena.
- Rastavite filtarske module (pritisnite tipku).
- Ispraznite filtarske module preko bazena za čišćenje i pod toplom vodom isperite ili zamijenite filtarske spužve ili filtarski pust.



### Čișćenje sklopa grijača

C

- **BioPlus Thermo:** Izvadite grijač i očistite ga prema uputama u zasebnom priručniku.
- Očistite i okno grijača.

### Održavanje crpnog sklopa

G

- Izvadite crpni sklop.
  - Otpustite sisaljke s pomoću spojnice.
- Povucite sklop sapnica prema gore i odvojite ga od podne ploče.
- Očistite središnji ispust i izlazne sapnice.
- Uređaj sastavite obrnutim redoslijedom.

H

- Skinite poklopac crpke.
- Demontirajte, očistite ili zamijenite rotor.
- Uređaj sastavite obrnutim redoslijedom.
  - Provjerite ispravno nalijeganje oba gumena ležaja.

### Traducerea instrucțiunilor de utilizare originale

#### INDICAȚII DE SECURITATE

Acest aparat poate fi folosit de către copii începând cu 8 ani și peste, precum și persoane cu deficiențe psihice, senzoriale sau abilități mentale, ori cu experiență redusă și cu cunoștințe reduse, dacă sunt supravegheate sau au fost instruite în ceea ce privește utilizarea sigură a aparatului și au înțeles pericolele rezultate.

Copiii nu au voie să se joace cu aparatul.

Este interzisă curățarea și întreținerea curentă de către copii fără supraveghere.

#### Funcționare sigură

- Opriti sau scoateți din priză toate aparatele din acvariu înainte de a introduce mâna în apă.
- În cazul cablurilor electrice defecte sau a unei carcase defecte, aparatul nu mai poate fi utilizat.
- Nu transportați sau trageți aparatul de conductorul electric.
- Pozați conductorii protejați împotriva deteriorărilor și aveți în vedere să nu se împiedice nimeni de acștia.

### Ponovno montiranje uređaja

- Sastavite crpni sklop i filterski sklop te ga postavite i priključite kao prije u akvarijski bazen (→ Postavljanje i priključivanje):
  - Izlazne sapnice duboko ispod površine vode
  - Izlazni regulator namješten po želji
  - Električni kabeli s petljom za kapanje

### POTROŠNI DIJELOVI

Sljedeće su komponente potrošni dijelovi i nisu obuhvaćene jamstvom:

- Filterski pust
- Spužvasti filter
- Sisaljke
- Radna jedinica

### ZBRINJAVANJE

Ovaj uređaj ne smije se bacati u kućni otpad! Uporabite odgovarajući sustav sakupljanja otpada. Prije toga onespособite uređaj odsijecanjem kabela.

- Deschideți carcasa aparatului sau a componentelor aferente numai în cazul în care nu vi se solicită expres acest lucru în instrucțiuni.
- Executați la aparat numai lucrările care sunt descrise în aceste instrucțiuni. Adresați-vă unei stații de service autorizate sau, în caz de incertitudine, producătorului, dacă nu puteți remedia problemele.
- Utilizați numai piese de schimb și accesorii originale pentru aparat.
- Nu efectuați niciodată modificări tehnice ale aparatului.
- Cablurile de alimentare nu pot fi înlocuite. Eliminați ca deșeu a aparatul, respectiv componenta la o conductă deteriorată.

#### Conexiunea electrică

- Racordați aparatul numai dacă datele electrice ale aparatului coincid cu cele ale instalației de alimentare cu energie electrică. Datele aparatului sunt menționate pe plăcuța de fabricație de pe aparat, de pe ambalaj sau din prezentele instrucțiuni.
- Protejați de umiditate îmbinările cu ștecăr.
- Conectați aparatul numai la o priză instalată corect.

#### Simboluri din prezentele instrucțiuni



#### INDICAȚIE

Informații care servesc la o înțelegere mai bună.

#### Alte indicații

- A Referire la o figură, de. ex. figura A.

## DESCRIEREA PRODUSULUI

### Utilizarea în conformitate cu destinația

BioPlus 50/100/200, denumit în cele ce urmează "aparat", va fi utilizat exclusiv după cum urmează:

- **BioPlus:** Filtrează și lasă să circule apa.
- **BioPlus Thermo:** Încălzește, filtrează și lasă să circule apa.
- Operarea cu respectarea datelor tehnice.

Pentru aparat sunt valabile următoarele restricții:

- Utilizați numai în încăperi și în scopuri acvaristice private.
- Funcționare numai cu apă la o temperatură a apei de +4 °C ... +35 °C.

### Descrierea funcțiilor

B

Cursul apei: Aspirată de o pompă în unitatea de pompare, transportă apa gradual ca unitate de filtrare prin modulul filtrant atașat. Fiecare modul filtrant este dotat cu un burete filtrant resp. cu un geotextil filtrant (modul filtrant superior). Admisie laterală în modulul filtrant, evacuare prin duzele mici de ieșire sau prin evacuarea centrală, după poziția regulatorului de la evacuare.

**BioPlus Thermo:** Pe durata cursului său prin unitatea de filtrare, apa este încălzită printr-un încălzitor.

### Post-echipare

C

Prin achiziționarea ulterioară a unui încălzitor OASE HeatUp , BioPlus poate fi extins la BioPlus Thermo. După îndepărtarea capacului, se introduce în mod simplu în tubul încălzitorului HeatUp-ul selectat (următorul tabel), potrivit pentru BioPlus și dimensiunile bazinului acvariului.

HeatUp	25	50	75	100	150	200
BioPlus	50	○	●	—	—	—
	100	○	○	○	●	—
	200	○	○	○	○	○

○: geeignet ●: besonders empfohlen

## ÎNLĂTURAREA DEFECȚIUNILOR

Defecțiune	Cauză	Remediere
Aparatul nu pornește	Tensiunea de rețea lipsește	Verificați tensiunea de rețea
	Unitate de funcționare blocată	Curățați
Flux de apă insuficient	Carcasă filtru sau unitate de funcționare murdară	Curățați
	Unitate de funcționare uzată	Schimbare unitate de funcționare
	Evacuarea centrală sau duze de ieșire murdare	Curățați
	Burete filtrant sau geotextil filtrant murdar	Curățați
Eficiență filtru insuficientă	Burete filtrant sau geotextil filtrant murdar	Curățați
	Burete filtrant sau geotextil filtrant uzat	Înlocuire
	Carcasa filtrului înfundată	Curățați carcasa filtrului
Numai BioPlus Thermo Încălzire apă insuficientă	Încălzitor defect, necalibrat sau temperatură reglată greșit.	Înlocuiți, reglați din nou sau calibrați

## AMPLASAREA ȘI RACORDAREA



### INDICAȚIE

**Pompa nu are voie să funcționeze uscat!**

**Consecință posibilă:** Pompa se distruge.

**Măsură de protecție:** Controlați regulat nivelul apei din acvariu.



### INDICAȚIE

Spălați temeinic cu apă din conductă toate materialele filtrului înainte de prima utilizare pentru a înlătura posibilele murdării. (→ Curățați sau înlocuiți mediile filtrante)

D, E, B

Ventuzele din pachetul de livrare servesc fixării aparatului pe o suprafață curată, netedă.

- Inșerați prin rotire ventuzele în orificiile de montare ale unității de pompare.
  - Acordați atenție poziționării eclisei (în sus sau în lateral).
- Fixați aparatul într-un colț al acvariului. Duzele de ieșire puțin sub suprafața apei.

## PUNEREA ÎN FUNCȚIUNE

E, B

- Poziționați fiecare cablu de alimentare la rețea astfel încât să formeze o buclă pentru picături.
- **BioPlus Thermo:** Reglați temperatura de la încălzitorul reglabil HeatUp (instrucțiuni atașate separat).
- **Conectarea:** Conectați aparatul la rețea. Aparatul pornește imediat. După conectare, durează câteva minute până când aerul este golit din aparat (generare de zgomot).
- Determinați evacuarea apei (evacuare centrală sau duze de ieșire) cu ajutorul regulatorului de la evacuare.

**Deconectarea:** Deconectați aparatul de la rețea.

## CURĂȚAREA ȘI ÎNTREȚINEREA

Pentru curățare și întreținere curentă unitatea de filtrare și unitatea de pompare sunt mai întâi deconectate și apoi ambele unități sunt golite de apă.

- **Întreținerea curentă a unității de pompare** cuprinde curățarea evacuării centrale, a duzelor de ieșire și a unității de funcționare.
- La nevoie, curățați aparatul cu apă limpede și o perie moale.
- Nu utilizați agenți de curățare sau soluții chimice. Pentru a îndepărta depunerile de calcar, vă recomandăm OASE PumpClean.
- Ciclurile de curățare și înlocuire pentru mediile filtrante precum de ex. bureții filtranți depind de dimensiunile bazinului și de populația piscicolă. Curățarea și înlocuirea trebuie să se realizeze în funcție de necesități, pentru a asigura performanța completă de filtrare.
- În cazul în care există mai mulți bureți filtranți: Curățați pe rând sau înlocuiți bureții filtranți. În acest fel bacteriile filtrante folositoare sunt păstrate, acestea putând asigura o curățare biologică bună a apei.
- **Recomandare pentru apă curată:** Înlocuiți geotextilul filtrant cel puțin după fiecare curățare a bureților filtranți.

### Curățați sau înlocuiți mediile filtrante

- F
- Trageți cu grijă unitatea de filtrare din unitatea de pompare (suport magnetic) și îndepărtați bazinul acvariului.
  - Desfaceți modulul filtrant (apăsăți tasta).
  - Goliți modulul filtrant printr-un bazin de curățare și spălați cu apă caldă bureții filtranți și geotextilul filtrant sau înlocuiți-le.

### Curățați unitatea încălzitorului

- C
- **BioPlus Thermo:** Îndepărtați încălzitorul și curățați conform instrucțiunilor atașate separat.

Превод на оригиналното упътване за употреба

## УКАЗАНИЯ ЗА БЕЗОПАСНОСТ

Този уред може да се използва от деца от 8-годишна възраст и нагоре, както и от хора с намалени физически, сензорни или умствени възможности или такива, които нямат опит и познания, само ако са наблюдавани или инструктирани за безопасната употреба и

- Curățați și tubul încălzitorului.

### Întrețineți unitatea de pompare

- G
- Scoateți unitatea de pompare.
    - Desfaceți ventuzele cu ajutorul eclisei.
  - Trageți în sus unitatea cu duze și separați-o de placa inferioară.
  - Curățați evacuarea centrală și duzele de ieșire.
  - Asamblați aparatul în ordinea inversă.
- H
- Trageți în jos capacul pompei.
  - Demontați, curățați sau înlocuiți unitatea de funcționare.
  - Asamblați aparatul în ordinea inversă.
    - Acordați atenție poziției corecte a ambelor lagăre din plastic.

### Instalați din nou aparatul

- Asamblați din nou unitatea de pompare și unitatea de filtrare și amplasați-le în bazinul acvariului și racordați-le ca înainte (→ Amplasarea și racordarea):
  - Duzele de ieșire puțin sub suprafața apei
  - Regulatorul de la evacuare reglat conform necesităților
  - Cabluri de alimentare cu buclă pentru picături

## CONSUMABILE

Următoarele componente sunt piese supuse uzurii și nu fac obiectul garanției:

- Geotextil filtrant
- Burete filtrant
- Ventuze
- Unitate de funcționare

## ÎNDEPĂRTAREA DEȘEURILOR

Nu este permisă eliminarea ca deșeu menajer al acestui aparat! Vă rugăm să folosiți sistemul de recuperare prevăzut pentru acesta. În prealabil, faceți aparatul inutilizabil prin tăierea cablurilor.

разбират произтичащите от това опасности.

Деца не играят с уреда.

Почистването и поддръжката не трябва да се извършват от деца без надзор.

### Безопасна работа

- Изключете всички уреди в аквариума или кабела за електрозахранването преди да пипате във водата.
- При дефектни електрически проводници или дефектен корпус уредът не бива да се използва.

- Не носете, съответно не теглете уреда за захранващия кабел.
- Полагайте проводниците така, че да са предпазени от повреди и обърнете внимание на това, никои да не може да се спъне в тях.
- Отваряйте корпуса на уреда или на принадлежащите му части, само ако това се изисква изрично в ръководството.
- Извършвайте само работи по уреда, които са описани в това ръководство. Ако проблемите не могат да се отстранят, обърнете се към упълномощен филиал на клиентската служба или при съмнения към производителя.
- Използвайте само оригинални резервни части и оригинални аксесоари за уреда.
- Никога не извършвайте технически промени по уреда.
- Свързващите проводници не могат да се сменят. Изхвърлете уреда респ. компонентите при повреден кабел.

#### Електрическо свързване

- Свържете уреда само тогава, когато електрическите данни на уреда и електрозахранването съвпадат. Данните за уреда се намират върху заводската табела на уреда, върху опаковката или в настоящото ръководство.
- Защитете от влагата контактните съединения.
- Свържете уреда само към инсталиран според предписанията контакт.

#### Символите в това упътване



#### УКАЗАНИЕ

Информация, която служи за по-доброто разбиране.

#### Други указания

- A Препратка към фигура, напр. фигура A.

## ОПИСАНИЕ НА ПРОДУКТА

#### Употреба по предназначение

BioPlus 50/100/200, нататък наричан "уред", може да се използва само така, както е описано по-долу:

- **BioPlus:** Осигурява филтриране и циркулиране на водата.
- **BioPlus Thermo:** Осигурява затопляне, филтриране и циркулиране на водата.
- Експлоатация при спазване на техническите данни.

За уреда са валидни следните ограничения:

- Използвайте само на закрито и за лични аквариуми.
- Експлоатация само с вода при температура на водата от +4 °C ... +35 °C.

#### Описание на функциите

- B

Ход на водата: Засмукана от помпа в помпения блок, водата преминава през филтърния блок от поставени един върху друг филтърни модули. Всеки филтърен модул е снабден с филтърна гъба или с филтърно кече (най-горния филтърен модул). Вход отстрани във филтърните модули, изход през малките изпускателни дюзи или през централния изход, в зависимост от положението на изпускателния регулатор.

**BioPlus Thermo:** По пътя си през филтърния блок водата се загрева от нагревател.

#### Допълнително оборудване

- C

Чрез допълнително закупуване на нагревател OASE HeatUp, BioPlus може да бъде разширен до BioPlus Thermo. След отстраняване на капачката избраният според BioPlus и големината на аквариума HeatUp (следващата таблица) просто се поставя в гнездото за нагревател.

HeatUp	25	50	75	100	150	200
Bio Plus	50	○	●	—	—	—
	100	○	○	○	●	—
	200	○	○	○	○	○

○: подходящ ●: особено препоръчителен

## МОНТАЖ И СВЪРЗВАНЕ



#### УКАЗАНИЕ

**Помпата не бива да работи на сухо!**

**Възможни последствия:** Помпата ще се повреди.

**Предпазни мерки:** Проверявайте редовно нивото на водата в аквариума.



#### УКАЗАНИЕ

Преди първата употреба измийте добре с топла чешмяна вода всички филтърни материали, за да отстраните евентуални замърсявания.  
(→ Почистване или смяна на филтърни агенти)

- D, E, B

Доставените вендузи служат за закрепване на уреда към чиста, гладка повърхност.

- Вкарайте вендузите с въртливо движение в монтажните отвори на помпения блок.
  - Внимавайте за положението на езичето (нагоре или настрани).
- Закрепете уреда в един от ъглите на аквариума. Изпускателните дюзи да са малко под повърхността на водата.

## ВЪВЕЖДАНЕ В ЕКСПЛОАТАЦИЯ

E, B

- Прокарайте всеки електрозахранващ кабел така, че да образува клуп за откапване!
- **BioPlus Thermo:** Настройка на температурата на регулируемия нагревател HeatUp (отделно приложено ръководство).

**Включване:** Свържете уреда към електрическата мрежа. Уредът се включва веднага. След включване отнема няколко минути, докато въздухът излезе от уреда (създаване на шумове).

- Определете изход на водата (централен извод или изпускателни дюзи) чрез изпускателния регулатор.

**Изключване:** Изключете уреда от електрическата мрежа.

## ОТСТРАНЯВАНЕ НА ПОВРЕДИ

Повреда	Причина	Помощ за отстраняване
Уредът не започва работа	Липсва напрежение в мрежата	Проверете напрежението в мрежата
	Работният елемент е блокиран	Почистете
Недостатъчен воден поток	Замърсен корпус на филтъра или работен елемент	Почистете
	Работният елемент е износен	Сменете работния елемент
	Замърсени централен извод или изпускателни дюзи	Почистете
	Замърсена филтърна гъба или филтърно кече	Почистете
Недостатъчна ефективност на филтъра	Замърсена филтърна гъба или филтърно кече	Почистете
	Износена филтърна гъба или филтърно кече	Сменете
	Корпусът на филтъра е задръстен	Почистете корпуса на филтъра
Само BioPlus Thermo Недостатъчно затопляне на водата	Дефектен или не калибриран нагревател или грешно настроена температура.	Сменете, настройте отново или калибрирайте

## ПОЧИСТВАНЕ И ПОДДРЪЖКА

За почистване и поддръжка филтърният блок и помпеният блок първо се разделят един от друг и след това и двата блока се изваждат от водата.

- Поддръжката на помпения блок обхваща почистването на централния извод, изпускателните дюзи и работния елемент.
- При нужда почиствайте уреда с чиста вода и мека четка.
- Не използвайте почистващи препарати или химически разтвори. За отстраняване на отлаганията от варовик се препоръчва OASE PumpClean.
- Циклите на почистване и подмяна на филтърния агент, като напр. филтърните гъби, зависят от обема на аквариума и от количеството на рибите. Затова почистване и подмяна трябва да се извършват при нужда, така че да се гарантира пълната производителност на филтъра.
- Ако има няколко филтърни гъби: Почиствайте или сменяйте филтърните гъби по различно време. Така полезните филтърни бактерии се опазват и могат да осигурят добро биологично почистване на водата.
- Препоръка за бистра вода: Сменяйте филтърното кече най-малко след всяко почистване на филтърните гъби.

### Почистване или смяна на филтърни агенти

F

- Внимателно изтеглете филтърния блок от помпения блок (магнитно закрепване) и извадете от аквариума.
- Разделете филтърните модули един от друг (натискане на бутон).
- Изпразнете филтърните модули над съд за почистване и изплакнете филтърните гъби или филтърното кече под топла вода или ги сменете.

### Почистване на нагревателния блок

C

- **BioPlus Thermo:** Извадете нагревателя и го почиствайте съгласно отделно приложеното ръководство.
- Почистете също и гнездото за нагревателя.

### Поддръжка на помпения блок

G

- Свалете помпения блок.
  - Освободете вендузите с помощта на езичетата.
- Изтеглете блока с дюзите нагоре и го отделете от долната плочка.
- Почистете централния извод и изпускателните дюзи.
- Сглобете уреда в обратна последователност.
  - H
- Изтеглете капака на помпата надолу.
- Демонтирайте, почиствайте или сменете работния елемент.
- Сглобете уреда в обратна последователност.

- Вникайте за правилна сглобка на двата гумени лагера.

#### Повторно інсталиране на уреда

- Сглобете отново помпния блок и филтърния блок и поставте в аквариума и свържете както преди (→ Монтаж и свързване):
  - Изпускателните дюзи да са непосредствено под повърхността на водата
  - Изпускателният регулатор да е настроен по Ваше желание
  - Електрозахранващите кабели да са с клуп за откапване

#### Переклад оригінального посібника з експлуатації

### ІНСТРУКЦІЯ З ТЕХНІКИ БЕЗПЕКИ

Діти від 8 років і старше, а також люди с обмеженими фізичними, сенсорними чи психічними можливостями або люди з невеликим досвідом та об'ємом знань можуть користуватись цим приладом, якщо вони при цьому знаходяться під контролем або отримали інструкції по безпечному поводженні з приладом, з повним розумінням всіх небезпек при роботі з ним.

Діти не можуть гратися з приладом.

Дітям заборонено чистити чи обслуговувати без належного контролю з боку дорослих.

#### Безпечна робота

- Перед тим як торкнутися води, вимкніть усі прилади в акваріумі або витягніть штепсельну вилку.
- При пошкодженні електричних кабелів або корпусу експлуатувати пристрій заборонено.
- Переносити чи тягнути пристрій за електричний кабель заборонено.
- Кабелі слід прокладати так, щоб захистити їх від ушкоджень і не створювати небезпеку падіння для людей.
- Відкривайте корпус пристрою або його компонентів лише в тому разі, якщо в інструкції є чіткі вказівки щодо цього.
- Проводьте на пристрої тільки ті роботи, які описані в цій інструкції. Якщо не вдається усунути проблеми, зверніться до авторизованого

### БЪРЗО ИЗНОСВАЩИ СЕ ЧАСТИ

Следните компоненти са бързо износващи се части и не подлежат на гаранционно обслужване:

- Филтърно кече
- Филтърна гча
- Вендузи
- Работен елемент

### ИЗХВЪРЛЯНЕ

Този уред не бива да се изхвърля като битов отпадък! Моля, използвайте предвидената за целта система за обратно приемане. Преди това отрежете кабелите, за да стане уредът неизползваем.

сервісного центру або в разі сумнівів до виробника.

- Використовуйте лише оригінальні запасні частини й оригінальне приладдя до пристрою.
- Ніколи не здійснюйте технічних змін на пристрої.
- З'єднувальні проводи не підлягають заміні. Утилізуйте прилад або компоненти пошкодженого проводу.

#### Підключення до мережі

- Під'єднайте прилад лише у випадку, якщо електричні характеристики приладу збігаються з даними джерела струму. Дані приладу містяться на заводській табличці, на пакуванні або в цій інструкції.
- Захистіть рознімні з'єднання від потрапляння вологи.
- Підключайте прилад тільки до розетки, змонтованої згідно з інструкцією.

#### Символи, що використані у цій інструкції з експлуатації



#### ВКАЗІВКА

Інформація для кращого розуміння.

#### Подальші вказівки

- А Посилання на малюнок, наприклад малюнок А.

### ОПИС ВИРОБУ

#### Використання пристрою за призначенням

BioPlus 50/100/200, надалі «Пристрій», використовувати лише як описано нижче.

- **BioPlus:** Фільтрування та циркуляція води.
- **BioPlus Thermo:** Фільтрування, нагрів та циркуляція води.
- Експлуатація з дотриманням технічних характеристик.

На прилад поширюються наступні обмеження:

- Використовувати тільки в приміщеннях і для приватних акваріумів.

- Дозволяється використовувати прилад тільки з водою при температурі води +4 °C ... +35 °C.

#### Описання принципу дії пристрою

В

Шлях води. Вода всмоктується насосом у насосну установку та протікає через фільтрувальний блок, утворений каскадом фільтрувальних модулів. Кожен фільтрувальний модуль має фільтрувальну губку та/або фільтрувальне полотно (самий верхній модуль). Впуск у фільтрувальні модулі збоку, випуск через маленькі випускні сопла або через центральний випуск, в залежності від позиції регулятора випуску.

**BioPlus Thermo.** На своєму шляху через фільтрувальний блок вода нагрівається обігрівачем.

#### Додаткове оснащення

С

Якщо докупити обігрівач OASE HeatUp, з BioPlus можна отримати BioPlus Thermo. Після видалення ковпака підходящий до BioPlus і розміру резервуара акваріума вибраний HeatUp (наступна таблиця) просто вставити у шахту обігрівача.

HeatUp	25	50	75	100	150	200
Bio Plus 50	○	●	—	—	—	—
100	○	○	○	●	—	—
200	○	○	○	○	○	●

○ — підходить; ● — особливо рекомендовано.

## ВСТАНОВЛЕННЯ ТА ПІДКЛЮЧЕННЯ



### ВКАЗІВКА

**Не допускайте, щоб насос працював вхолосту.**

**Можливі наслідки:** пошкодження насоса.

**Застережні заходи:** регулярна перевірка рівня води в акваріумі.



### ВКАЗІВКА

Перед першим використанням добре промити усі фільтруючі матеріали тепловою водопровідною водою, щоб видалити будь-які забруднення. (→ Почистити або замінити фільтрувальні матеріали)

D, E, B

Присоски, що входять до комплекту поставки, призначені для кріплення пристрою на чистій, гладенькій поверхні.

- Прокручуючи, вставити присоски у монтажні отвори насосної установки.
  - Зверніть увагу на орієнтацію планки (вгору чи вбік).
- Закріпіть пристрій у кутку акваріума: випускні сопла трохи під поверхнею води.

## УВЕДЕННЯ В ЕКСПЛУАТАЦІЮ

E, B

- Прокладайте кожний мережевий кабель таким чином, щоб утворилася крапельна петля!
- **BioPlus Thermo:** Налаштувати температуру на регульованому обігрівачі HeatUp (окрема інструкція, що додається).

**Увімкнення.** Підключіть пристрій до електромережі. Пристрій вмикається одразу. Після увімкнення потрібно кілька хвилин на те, щоб повітря вийшло з пристрою (утворення шумів).

- Узгодити випуск води (центральний випуск чи випускні сопла) з регулятором випуску.

**Вимкнення.** Від'єднайте пристрій від електромережі.

## УСУНЕННЯ НЕСПРАВНОСТЕЙ

Несправність	Причина	Усунення
Пристрій не вмикається	Відсутня напруга в мережі	Перевірити напругу в мережі
	Заблоковано турбіну	Почистити
Недостатній потік води	Забруднення корпусу фільтра або турбіни	Почистити
	Зносилася турбіна	Замінити турбіну
	Забруднення центрального випуску чи випускних сопел	Почистити
	Забруднення фільтрувальної губки чи прокладки	Почистити
Недостатня ефективність фільтрування	Забруднення фільтрувальної губки чи прокладки	Почистити
	Зносилася фільтрувальна губка чи прокладка	Замінити
	Засмічення корпусу фільтра	Почистити корпус фільтра
Лише BioPlus Thermo	Обігрівач має дефект, не відкалібрований або невірно налаштована температура	Замінити, налаштувати заново або калібрувати
Недостатній нагрів води		

## ЧИСТКА І ДОГЛЯД

Для чищення і обслуговування фільтрувальний блок і насосну установку спочатку відокремити один від одного і потім обидва вузла вийняти з води.

- Обслуговування насосної установки включає в себе очищення центрального випуску, випускних сопел та турбіни.
- За потреби, почистити пристрій чистою водою і м'якою щіткою.
- Не використовуйте мийні засоби або хімічні розчини. Для ефективного видалення вапняних відкладень рекомендуємо засіб OASE Pump-Clean.
- Цикли чистки та заміни для фільтрувальних матеріалів, як наприклад фільтрувальних губок, залежать від розміру резервуара та домішок. Тому чистку та заміну слід здійснювати для забезпечення повної ефективності фільтрування за потреби.
- Якщо в наявності кілька фільтрувальних губок, почистити або замінити фільтрувальну губку через деякий час. Таким чином корисні фільтрувальні бактерії зберігаються і забезпечують хороше біологічне очищення води.
- Рекомендація для отримання чистої води: міняти фільтрувальне полотно щонайменше після кожного чищення фільтрувальних губок.

### Почистити або замінити фільтрувальні матеріали

F

- Обережно зняти фільтрувальний блок з насосної установки (магнітний тримач) і видалити з резервуара акваріума.
- Відокремити фільтрувальні модулі один від одного (натиснути кнопку).
- Випорожнити фільтрувальні модулі над очисним резервуаром і промити фільтрувальні губки або фільтрувальне полотно теплою водою або замінити.

### Почистити блок обігрівача

C

- **BioPlus Thermo.** Вийняти обігрівач і почистити згідно з окремою інструкцією, що додається.
- Також почистити шахту обігрівача.

### Обслуговування насосної установки

G

- Вийняти насосну установку.
  - За допомогою планки звільнити присоски.
- Потягнути вгору блок сопел і відокремити від донної плити.
- Почистити центральний випуск і випускні сопла.
- Зібрати пристрій у зворотній послідовності.

H

- Кришку насоса потягнути вниз.
- Демонтувати, почистити або замінити турбіну.
- Зібрати пристрій у зворотній послідовності.
  - Переконайтеся, що обидві гумові опори розташовані правильно.

### Знову встановити пристрій

- Знову з'єднати насосну установку та фільтрувальний блок і, як раніше, встановити в резервуар акваріума та підключити (→ Встановлення та підключення).
  - Випускні сопла трохи під поверхнею води.
  - Налаштувати регулятор випуску, як належить.
  - Мережеві кабелі з крапельною петлею.

## ДЕТАЛІ, ЩО ШВИДКО ЗНОШУЮТЬСЯ

Указані компоненти відносяться до деталей, що швидко зношуються; дія умов гарантії на них не поширюється:

- Фільтрувальна прокладка
- Фільтрувальна губка
- Присоски
- Турбіна



## УТИЛИЗАЦІЯ

Цей пристрій заборонено утилізувати разом із побутовими відходами! Здайте його на утилізацію через спеціальну систему повернення. Попередньо

**Перевод руководства по эксплуатации - оригинала**

### УКАЗАНИЯ ПО ТЕХНИКЕ БЕЗОПАСНОСТИ

Дети от 8 лет и старше, а также люди с ограниченными физическими, органолептическими или ментальными возможностями, люди с небольшим опытом и объемом знаний могут пользоваться этим устройством, находясь при этом под контролем взрослых или получив от них советы по безопасному обращению с устройством и поняв опасности при работе с ним.

Дети не должны играть с устройством.

Дети не должны чистить или ремонтировать устройство без надлежащего контроля со стороны взрослых.

#### Безопасная эксплуатация

- Прежде чем дотронуться до воды, отключите все приборы в аквариуме или отключите штепсельную вилку.
- Устройство нельзя использовать, если повреждена электрическая проводка или корпус.
- Не переносить и не тянуть устройство, держа его за электрический кабель!
- Прокладку кабеля осуществлять с обеспечением защиты от повреждений и убедиться в том, что об него нельзя споткнуться.
- Открывать корпус устройства или принадлежające к нему части только тогда, если в руководстве по эксплуатации на это четко указано.
- В устройстве нужно выполнять только те работы, которые описаны в данном руководстве по эксплуатации. Если трудности в работе устройства не устраняются, тогда просим обратиться в авторизованную сервисную службу или в случае сомнения прямо к изготовителю.
- Использовать только оригинальные запасные части и оригинальные комплектующие к устройству.
- Запрещается вносить изменения в конструкцию устройства.

необходимо вжити заходів, щоб запобігти подальшому використанню пристрою, шляхом обрізання кабелю.

- Соединительные провода не подлежат замене. Утилизировать прибор и его компоненты, если поврежден кабель.

#### Электрическое соединение

- Подсоединять прибор только в том случае, когда электрические характеристики прибора совпадают с данными источника тока. Данные прибора находятся на заводской табличке, на упаковке или в данном руководстве.
- Защитить разъемные соединения от попадания влаги.
- Подключать прибор только к розетке, смонтированной по инструкции.

**Символы, используемые в данном руководстве по эксплуатации**



#### УКАЗАНИЕ

Информация, которая служит для лучшего понимания.

#### Дальнейшие указания

- A Ссылка на рисунок, напр., рисунок А.

## ОПИСАНИЕ ИЗДЕЛИЯ

### Использование прибора по назначению

BioPlus 50/100/200, далее называемое "Устройство", разрешается использовать исключительно так, как указано ниже:

- **BioPlus:** Очистить воду и запустить ее циркуляцию.
- **BioPlus Thermo:** Нагреть, очистить воду и запустить ее циркуляцию.
- Эксплуатация при соблюдении технических данных.

На прибор распространяются следующие ограничения:

- Применяйте только в помещениях и в частных аквариумах.
- Эксплуатация только в воде при температуре воды от +4 °C до +35 °C.

### Описание принципа действия прибора

- B

Путь воды: Вода всасывается насосом в насосной установке и подается на ступенчато расположенные фильтрующие модули, выполняющие роль фильтровальной установки. Каждый фильтрующий модуль оснащен фильтрующей губкой или фильтрующей прокладкой (самый верхний фильтрующий модуль). Подача сбoku в фильтрующие модули, слив через небольшие выпускные сопла или

центральный слив, в зависимости от положения устройства регулировки слива.

**BioPlus Thermo:** На пути через фильтровальную установку вода нагревается с помощью нагревателя.

#### Дооснащение

C

Путем покупки нагревателя OASE HeatUp можно модернизировать BioPlus до BioPlus Thermo. После удаления крышки можно установить в кожух нагревателя выбранный HeatUp, подходящий к BioPlus и к размерам аквариума (см. таблицу ниже).

HeatUp	25	50	75	100	150	200
Bio Plus	50	○	●	—	—	—
	100	○	○	○	●	—
	200	○	○	○	○	○

○: подходит ●: особо рекомендуется

## ВВОД В ЭКСПЛУАТАЦИЮ

E, B

- Уложить каждый сетевой провод таким образом, чтобы образовалась капельная петля!
- **BioPlus Thermo:** Температуру на регулирующем нагревателе HeatUp настройте (отдельное прилагаемое руководство).

**Включение:** Подсоедините прибор к сети. Прибор включается немедленно. После включения должно пройти несколько минут, пока из прибора не выйдет воздух (выделение шума).

- Установить для слива воды (центрального слива или выпускных сопел) устройство регулирования слива.

**Выключение:** Отключите устройство от сети.

## УСТАНОВКА И ПОДСОЕДИНЕНИЕ



### УКАЗАНИЕ

**Работать с насосом "всухую" запрещается!**

**Возможные последствия:** Насос будет разрушен.

**Защитные меры:** Регулярно контролируйте уровень воды в аквариуме.



### УКАЗАНИЕ

Перед первым применением хорошо промыть все фильтрующие материалы теплой водопроводной водой, чтобы удалить возможные загрязнения. (→ Очистить или заменить средства фильтрации)

D, E, B

Присоски, входящие в комплект поставки, служат для крепления устройства на чистой, гладкой поверхности.

- Вращательным движением вставьте присоски в монтажные отверстия насосной установки.
  - Обратите внимание на выравнивание накладки (по направлению вверх или вбок).
- Закрепите прибор в углу аквариума: Выпускные сопла должны располагаться чуть ниже поверхности воды.

## УСТРАНЕНИЕ НЕИСПРАВНОСТЕЙ

Неисправность	Причина	Устранение неисправности
Прибор не запускается	Отсутствует сетевое напряжение Заблокированный рабочий узел	Проверить сетевое напряжение Очистить
Недостаточный поток воды	Корпус фильтра или рабочий узел загрязнены	Очистить
	Рабочий узел изношен	Заменить рабочий узел
	Загрязнены центральный слив или выпускные сопла	Очистить
	Загрязнены фильтрующая губка или фильтрующая прокладка	Очистить
Недостаточное фильтрующее действие	Загрязнены фильтрующая губка или фильтрующая прокладка	Очистить
	Фильтрующая губка или фильтрующая прокладка изношены	Заменить
	Корпус фильтра забит	Почистить корпус фильтра
Только BioPlus Thermo Недостаточный прогрев воды	Нагреватель неисправен, не откалиброван или имеет неверную настройку температуры.	Заменить, заново настроить или откалибровать

## ОЧИСТКА И УХОД

Для чистки и техобслуживания необходимо сначала отсоединить фильтрующую и насосную установки друг от друга, а затем извлечь их из воды.

- К техобслуживанию насосной установки относится чистка центрального слива, выпускных сопел и рабочего узла.
- В случае необходимости, выполняйте чистку прибора чистой водой и мягкой щеткой.
- Не используйте очищающие средства или химические растворители. Для удаления накипи рекомендуется использовать средство OASE Pump-Clean.
- Циклы чистки и замены средств фильтрации, таких как фильтрующие губки, зависят от размера аквариума и числа рыб. Поэтому чистку и замену следует осуществлять по необходимости, чтобы обеспечить эффективность фильтрации в полной мере.
- При наличии нескольких фильтрующих губок: Почистите и замените фильтрующие губки с задержкой по времени. Таким образом будут сохранены необходимые фильтрующие бактерии и будет обеспечена хорошая биологическая очистка воды.
- Рекомендация для прозрачной воды: Выполняйте замену фильтрующей прокладки после каждой чистки фильтрующих губок.

### Очистить или заменить средства фильтрации

F

- Осторожно отсоедините фильтровальную установку от насосной установки (магнитное удержание) и извлеките ее из аквариума.
- Разъедините фильтрующие модули друг от друга (нажмите кнопку).
- Опорожните фильтрующие модули с помощью водочистительной емкости и теплой водой промойте фильтрующие губки и прокладки или замените их.

### Очистить нагревательный узел

C

- **BioPlus Thermo:** Извлеките нагреватель и очистите его в соответствии с указаниями из отдельного руководства.
- Очистите также кожух нагревателя.

### Очистить насосную установку

G

- Извлеките насосную установку.
  - Ослабьте присоски с помощью накладки.
- Извлеките форсуночный узел, потянув его вверх, и отсоедините его от основания.
- Очистите центральный слив и выпускные сопла.
- Соберите устройство в обратной последовательности.
- H
  - Снимите крышку насоса, потянув ее вниз.
  - Снимите, почистите и замените рабочий узел.
  - Соберите устройство в обратной последовательности.
    - Проследите за правильностью посадки обоих резиновых опор.

### Снова подключить прибор

- Снова соедините насосную и фильтрующую установки, установите обратно в аквариум и подключите их (→ Установка и подсоединение):
  - Выпускные сопла полностью под поверхностью воды
  - Устройство регулировки слива имеет необходимые настройки
  - Сетевые провода с капельной петлей

## ИЗНАШИВАЮЩИЕСЯ ДЕТАЛИ

Следующие компоненты являются изнашивающимися частями, на них гарантия не распространяется:

- Фильтрующая прокладка

- Фильтрующая губка
- Присоски
- Рабочий узел

## УТИЛИЗАЦИЯ

Не утилизировать данный прибор вместе с домашним мусором! Используйте предусмотренную для

### 原版使用说明书的翻译

#### 安全说明

如果有监督人或经指导已获得有关安全使用设备的知识，了解由此可能产生的风险，本机可以由8岁以上的儿童，以及肢体、感官或心智能力较低或缺乏经验和知识的成人操作。  
切勿让儿童玩耍本产品。在无人监督的情况下不得让儿童进行清洁和用户维护工作。

#### 安全操作

- 在接触水之前，将玻璃容器中的所有设备关闭或将电源插头拔出。
- 如果电缆或壳体损坏不得操作设备。
- 不得用电缆搬提或拉扯设备。
- 铺设电缆时要注意避免损坏，并确保没有人可能被绊倒。
- 除非在本手册中有明确要求，否则不得打开设备或相关部件的外壳。
- 只执行在本手册中给予说明的工作。如果还是没有解决问题，请咨询授权服务中心，或还有疑问则联系生产商。
- 只可使用原装备件和配件。
- 切勿对设备进行技术更改。
- 连接电缆不能被更换，电缆损坏时设备或组件报废。

#### 电气连接

- 只有当设备和电源供应的电气数据相符时，才能将设备连接。设备数据在铭牌上、包装上或在本手册中。
- 保护插头连接防潮。
- 只能将设备与正确安装的插座连接。

### 本使用说明书中的图标

 **提示**

有助于更好理解的信息。

#### 更多信息

A 引用插图，如图 A

этого систему. Приведите устройство в состояние, непригодное для использования, путём отрезания кабеля.

## 产品介绍

### 按规定使用

BioPlus 50/100/200，后面称为“设备”，仅允许用于以下方面：

- **BioPlus:** 过滤水并使水循环。
- **BioPlus Thermo:** 加热水、过滤水并使水循环。
- 必须在遵守技术数据的前提下运行。

以下限制条件适用于本设备：

- 只在室内使用以及用于私人的水族馆。
- 操作水温必须为 +4 °C ... +35 °C。

### 功能说明

B

水路：由泵单元中的一个泵抽入的水流过作为过滤单元排列安装的过滤模块。每个过滤模块都配备有一块过滤海绵或一块过滤纤维网（最上方的过滤模块）。水从过滤模块侧面的入水口流入，并根据排出口调节器的位置不同，通过小的排水喷嘴或中央排水口流出。

**BioPlus Thermo:** 水在通过过滤单元的路途中将由一个加热器加热。

### 加装

C

通过续购 OASE 加热器 HeatUp 可使 BioPlus 扩充至 BioPlus Thermo。除去盖罩后，按照适合 BioPlus 和玻璃容器水箱大小而选择的 HeatUp（见下表）将很容易地装入加热器竖井中。

HeatUp		25	50	75	100	150	200
Bio Plus	50	○	●	—	—	—	—
	100	○	○	○	●	—	—
	200	○	○	○	○	○	●

○：适合 ●：特别推荐

## 安装和连接



### 提示

泵不得无润滑运转！

可能后果：泵被毁坏。

保护措施：定期检查玻璃容器中的水位。



### 提示

所有过滤材料在第一次使用前须用热水彻底冲洗，以去除可能存在的污染物。(→)

## 清洁或更换过滤介质)

D, E, B

随附的吸盘用于在洁净、平滑的表面上固定设备。

- 通过旋转运动将吸盘推入泵单元的安装孔中。
  - 注意翼片的对准（向上或向一侧）。
- 将设备固定在玻璃容器的一个角。排水喷嘴稍微低于水面。

## 调试

E, B

- 敷设每条电源线，使得形成一个滴落环！
- **BioPlus Thermo:** 设置可调式加热器上 HeatUp 的温度（见另外附上的说明）。

**开启:** 将设备与电源连接。设备会立刻启动。开启后，气体从设备中排出将持续几分钟（产生噪声）。

- 通过排出口调节器确定排水口（中央排水口或排水喷嘴）。

**关闭:** 将设备与电源断开。

## 故障排除

故障	原因	对策
设备未启动	未接电	检查接电
	运行单元受阻	清理
水流不足	过滤器壳体或运行单元受污	清洁
	运行单元磨损	更换运行单元
	中央排水口或排水喷嘴受污	清洁
	过滤海绵或过滤纤维网受污	清洁
过滤作用不足	过滤海绵或过滤纤维网受污	清洁
	过滤海绵或过滤纤维网磨损	更换
	过滤器壳体阻塞	清洁过滤器壳体
仅 BioPlus Thermo 水加热不足	加热器损坏、未校准或温度设置错误。	更换、重新设置或校准

## 清洁和保养

要进行清洁或保养，需要先将过滤单元和泵单元彼此分离，再将二者从水中取出。

- 泵单元的保养包括中央排水口、排水喷嘴或运行单元的清洁。
- 需要时，用清水和软毛刷清洁设备。
- 请勿使用清洁剂或化学溶液。为了去除钙沉淀物，建议使用 OASE PumpClean。
- 过滤介质如过滤海绵或活性炭的清洁和更换周期取决于水槽大小和堵塞情况。因此，为确保完全的过滤器效率，应根据需要进行清洁和更换。
- 如果有多个过滤海绵：在不同的时间延迟清洁或更换过滤海绵。这样可以保护有益的过滤细菌并确保良好的水的生物净化。
- 为保持清澈的水我们建议：至少在每次清洁过滤海绵后更换过滤纤维网。

## 清洁或更换过滤介质

F

- 将过滤单元小心从泵单元中抽出（磁支架）并从玻璃容器水箱中取出。
- 将过滤模块互相分离开（按下按键）。
- 将清洁槽上的过滤模块排空并将过滤海绵或过滤纤维网在温水中冲洗或更换。

## 清洁加热器单元

C

- **BioPlus Thermo:** 取出加热器并按照另外附上的说明进行清洁。
- 并清洁加热器竖井。

## 保养泵单元

G

- 取出泵单元。
  - 借助翼片松开吸盘。
- 将喷嘴单元向上拔掉，使其与底板分离。
- 清洁中央排水口和排水喷嘴。

- 按相反的顺序组装设备。
- H
- 向下拔掉泵盖。
- 拆卸、清洁或更换运行单元。
- 按相反的顺序组装设备。
  - 注意两个橡胶支座的正确位置。

### 重新安装设备

- 重新组装泵单元和过滤单元，并像之前一样在玻璃容器水箱中安装和连接 (→ 安装和连接):
  - 排水喷嘴紧贴着水面以下
  - 排出口调节器已按需要设置
  - 带滴落环的电源线

### 磨损件

以下元件是磨损件，不在保修范围内：

- 过滤纤维网
- 过滤海绵
- 吸盘
- 运转单元

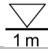




### 丢弃处理

不能将此设备作为生活垃圾处理！请使用为此目的规定的回收系统。并在送至回收处之前剪断电缆，以使该设备报废。

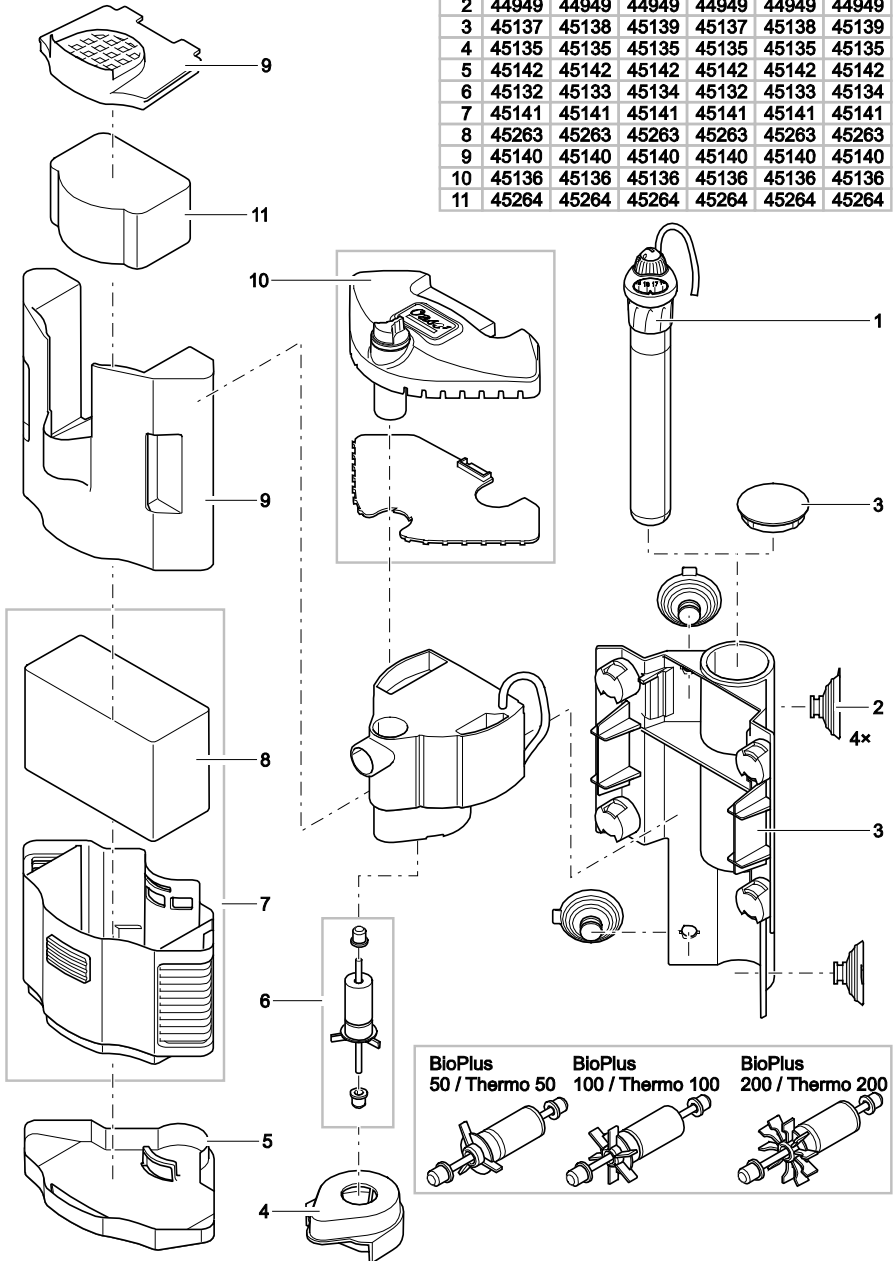
<b>BioPlus</b>	<b>50</b>	<b>AC 230 V, 50 Hz</b>	<b>5 W</b>	<b>350 l/h</b>	<b>0.4 mWs</b>	<b>0.3 l</b>
<b>BioPlus Thermo</b>	<b>50</b>	<b>AC 230 V, 50 Hz</b>	<b>5 W +50 W</b>	<b>350 l/h</b>	<b>0.4 mWs</b>	<b>0.3 l</b>
<b>BioPlus</b>	<b>100</b>	<b>AC 230 V, 50 Hz</b>	<b>6 W</b>	<b>500 l/h</b>	<b>0.6 mWs</b>	<b>0.48 l</b>
<b>BioPlus Thermo</b>	<b>100</b>	<b>AC 230 V, 50 Hz</b>	<b>6 W + 100 W</b>	<b>500 l/h</b>	<b>0.6 mWs</b>	<b>0.48 l</b>
<b>BioPlus</b>	<b>200</b>	<b>AC 230 V, 50 Hz</b>	<b>7 W</b>	<b>650 l/h</b>	<b>0.9 mWs</b>	<b>0.66 l</b>
<b>BioPlus Thermo</b>	<b>200</b>	<b>AC 230 V, 50 Hz</b>	<b>7 W + 200 W</b>	<b>650 l/h</b>	<b>0.9 mWs</b>	<b>0.66 l</b>
<b>DE</b>	Typ	Bemessungsspannung	Leistungsaufnahme	Förderleistung	Wassersäule	Filtervolumen
<b>EN</b>	Type	Rated voltage	Power consumption	Flow rate	water column	Filter volume
<b>FR</b>	Type	Tension assignée	Puissance absorbée	Capacité de refoulement	Colonne d'eau	Volume de filtration
<b>NL</b>	Type	Nominale spanning	Opgenomen vermogen	Pompcapaciteit	Waterkolom	Filtervolume
<b>ES</b>	Tipo	Tensión de referencia	Consumo de potencia	Capacidad de elevación	Columna de agua	Volumen de filtro
<b>PT</b>	Tipo	Tensão nominal	Consumo de potência	Capacidade	Coluna de água	Volumen do filtro
<b>IT</b>	Tipo	Tensione di taratura	Potenza assorbita	Portata	Colonna d'acqua	Volume di filtraggio
<b>DK</b>	Type	Nominel spænding	Effektforbrug	Pumpens kapacitet	Vandsøjle	Filtervolumen
<b>NO</b>	Type	Dimensjoneringspenning	Inngangseffekt	Pumpekapasitet	Vann søyle	Filtervolum
<b>SE</b>	Typ	Nominell spänning	Effekt	Matningsprestanda	Vattenpelare	Filtervolym
<b>FI</b>	Tyyppi	Nimellisjännite	Ottoteho	Pumppausteho	Vesipatsas	Suodatusti lauvuus
<b>HU</b>	Típus	Méretezési feszültség	Teljesítményfelvétel	Szállítási teljesítmény	Vízoszlop	Szűrési térfogat
<b>PL</b>	Typ	Napięcie znamionowe	Pobór mocy	Wydajność pompowania	Słup wody	Objętość filtra
<b>CZ</b>	Typ	Jmenovité napětí	Příkon	Čerpací výkon	Vodní sloupec	Objem filtru
<b>SK</b>	Typ	Menovité napätie	Príkon	Čerpací výkon	Vodný stĺpec	Objem filtra
<b>SI</b>	Tip	Naznačena napetost	Nazivna moč	Moči pretoka	Vodni steber	Volumen filtra
<b>HR</b>	Tip	Nazivni napon	Snaga	Nedostatan	Vodeni stup	Zapremnina filtra
<b>RO</b>	Tip	Tensiune nominală	Puterea absorbită	Debit de pompare	Coloană de apă	Volumul filtrului
<b>BG</b>	Тип	Номинално напрежение	Потребявана мощност	подаваща мощност	Воден стълб	Обем на филтъра
<b>UA</b>	Тип	Розрахункова напруга	Споживана потужність	Продуктивність	Водяний стовп	Об'єм фільтра
<b>RU</b>	Тип	Расчетное напряжение	Потребление мощности	Производительность	Водяной столб	Объем фильтра
<b>CN</b>	类型	额定电压	功率消耗	输送功率	水柱	过滤器容积

	<b>IP X8</b> 				
<b>DE</b>	Wasserdicht bis 1 m Tiefe.	Schutzklasse II, Schutzisolation, die im Fehlerfall Spannung führen kann	Im Innenraum verwenden.	Nicht mit normalem Hausmüll entsorgen!	Lesen Sie die Gebrauchsanleitung
<b>EN</b>	Submersible to 1 m depth.	Protection class II, protection insulation which could become live in the event of a fault.	For indoor use.	Do not dispose of together with household waste!	Read the operating instructions.
<b>FR</b>	Étanche à l'eau jusqu'à une profondeur de 1 m.	Classe de protection II, double isolation risquant de conduire une tension électrique en cas de défaut.	Pour utilisation à l'intérieur.	Ne pas recycler dans les ordures ménagères !	Lire la notice d'emploi.
<b>NL</b>	Waterdicht tot een diepte van 1 m.	Beschermingsklasse II, randaarding, die bij defecten spanning kan geleiden.	In interne inzetstuk gebruiken.	Niet met het normale huisvuil afvoeren!	Lees de gebruiksaanwijzing.
<b>ES</b>	Impermeable al agua hasta 1 m de profundidad.	Clase de protección II, aislamiento de protección que en caso de defecto pueden conducir tensión.	Para empleo interior.	¡No deseche el equipo en la basura doméstica!	Lea las instrucciones de uso.
<b>PT</b>	À prova de água até 1 m de profundidade.	Classe de isolamento II, isolamento protector que em caso de defeito pode ser percorrido por tensão eléctrica	Utilizar em interiores.	Não deitar ao lixo doméstico!	Leia as instruções de utilização.
<b>IT</b>	Impermeabile all'acqua fino a 1 m di profondità.	Classe di protezione II, isolamento di protezione che in caso di difetto può condurre tensione	Utilizzare nell'inserimento interno	Non smaltire con normali rifiuti domestici!	Leggere le istruzioni d'uso!
<b>DK</b>	Vandtæt ned til 1 m dybde.	Beskyttelses-klasse II, beskyttelses-isolering, som i tilfælde af fejl kan lede spænding.	Anvendes indendørs.	Må ikke bortskaffes med det almindelige husholdningsaffald!	Læs brugsanvisningen.
<b>NO</b>	Vann tett ned til 1 m dyp.	Beskyttelsesklasse II, dobbeltisolering som kan bli spenningsførende ved feil.	Bruk ninnendørs.	Ikke kast i alminnelig husholdningsavfall!	Les bruksanvisningen.
<b>SE</b>	Vattentät till 1 m djup.	Kapslingsklass II, skyddsisolering som kan bli strömförande vid störningar	Ska användas inomhus.	Får inte kastas i hushållsoporna!	Läs igenom bruksanvisningen.
<b>FI</b>	Vesitiivis 1 m syvyteen asti	Kotelointiluokka II, häiriötapaussissa mahdollisesti jännitteisten suojaeristys.	Sisälläätoimivana käytettäväksi.	Älä hävität laitetta tavallisen kotitalousjätteen mukana!	Lue käyttöohje.
<b>HU</b>	Vízálló 1 m-es mélységig.	II-es védelmi osztály, védőszigetelés, mely hiba esetén feszültséget vezethet	Beltéri használatra.	A készülék nem a normál háztartási szeméttel együtt kell megsemmisíteni!	Olvassa el a használati útmutatót.
<b>PL</b>	Wodoszczelny do 1 m głębokości.	Klasa ochrony II, izolacja ochronna, które w przypadku usterki mogą znajdować się pod napięciem	Do zastosowania we wnętrzu.	Nie wyrzucać wraz ze śmieciami domowymi!	Przeczytać instrukcję użytkowania!
<b>CZ</b>	Vodotěsný do hloubky 1 m.	Třída ochrany II, ochranná izolace, která v případě závady může vést napětí.	Používejte uvnitř.	Nelikvidovat v normálním komunálním odpadu!	Přečtete Návod k použití!
<b>SK</b>	Vodotesný do hĺbky 1 m.	Trieda ochrany II, ochranná izolácia, ktorá v prípade závady môže viesť napätie.	Používajte v interiéri.	Nelikvidovať v normálnom komunálnom odpade!	Prečítajte si Návod na použitie.
<b>SI</b>	Ne prepušča vode do globinen 1 m.	Zaščitni razred II, zaščitna izolacija, ki v primeru napake lahko prevaja napetost	Za notranjo uporabo.	Ne zavržite skupaj z gospodinjstskimi odpadki!	Preberite navodila za uporabo!
<b>HR</b>	Ne propušta vodu do 1 m dubine.	Stupanj zaštite II, zaštitna izolacija, u slučaju greške može biti pod naponom	Upotrebjavajte u zatvorenom prostoru.	Ne bacati u običan kućni otpad!	Pročitajte upute za upotrebu!



	<b>IP X8</b> 				
<b>RO</b>	Etanș la apă, până la o adâncime de 1 m.	Clasa de protecție II, izolație de protecție conducătoare de tensiune în caz de eroare	Utilizați în interior.	Nu aruncați în gunoiul menajer !	Citiți instrucțiunile de utilizare !
<b>BG</b>	Водоустойчив до дълбочина 1 м.	Клас защита II, предпазна изолация, която в случай на нередност може да провежда напрежение	<i>Използвайте на закрито.</i>	Не изхвърляйте заедно с обикновените домакински боклук!	Прочетете упътването.
<b>UA</b>	Водонепроникний до 1 м.	Клас захисту II, захисна ізоляція яка у випадку аварії може проводити струм.	Використовувати всередині приміщень.	Не викидайте з побутовим сміттям!	Читайте інструкцію.
<b>RU</b>	Водонепрониц. на глубине до 1 м.	Класс защиты II, защитная изоляция, которая при неисправности может стать токоведущей	Применять только внутри помещения.	Не утилизировать вместе с домашним мусором!	Прочитайте инструкцию по использованию
<b>CN</b>		第二保护级，绝缘保护层在故障时会有电压	在室内使用。	不要与普通的家庭垃圾一起处理！	请阅读使用说明书。！

Pos.	BioPlus			BioPlus Thermo		
	50	100	200	50	100	200
1	-	-	-	42699	42703	42708
GB 1	-	-	-	42724	42726	42728
2	44949	44949	44949	44949	44949	44949
3	45137	45138	45139	45137	45138	45139
4	45135	45135	45135	45135	45135	45135
5	45142	45142	45142	45142	45142	45142
6	45132	45133	45134	45132	45133	45134
7	45141	45141	45141	45141	45141	45141
8	45263	45263	45263	45263	45263	45263
9	45140	45140	45140	45140	45140	45140
10	45136	45136	45136	45136	45136	45136
11	45264	45264	45264	45264	45264	45264



BPL0008



**OASE GmbH · [www.oase-livingwater.com](http://www.oase-livingwater.com)**

**Tecklenburger Straße 161 · 48477 Hörstel · Postfach 20 69 · 48469 Hörstel · Germany**



433092/01-16