



## WATER JET LIGHTNING

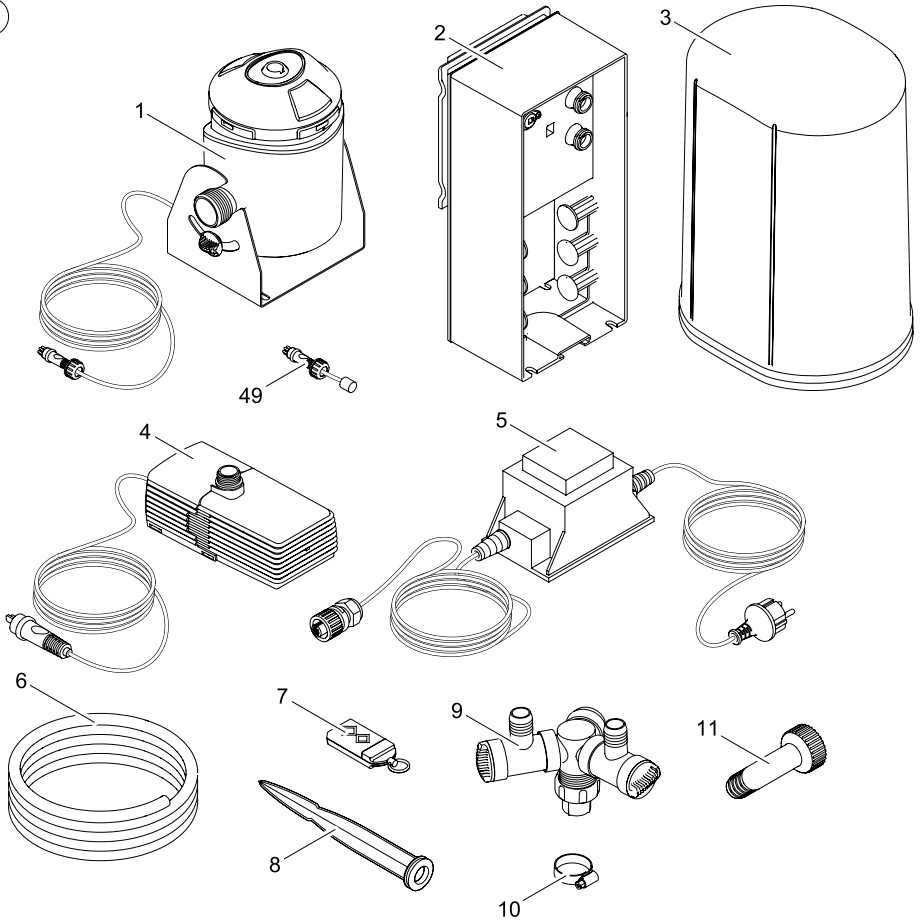
- D    **Gebrauchsanweisung**
- GB   **Operating instructions**
- F     **Notice d'emploi**
- NL   **Gebbruiksaanwijzing**
- E     **Instrucciones de uso**
- P     **Instruções de uso**
- I     **Istruzioni per l'uso**
- DK   **Brugsanvisning**
- N     **Bruksanvisning**
- S     **Bruksanvisning**
- FIN   **Käyttöohje**
- H     **Használati utasítás**
- PL    **Instrukcja obsługi**
- CZ    **Návod k použití**
- SK    **Návod na použitie**
- SLO   **Navodilo za uporabo**
- HR    **Upute za upotrebu**
- RO    **Instrucțiuni de utilizare**
- BG    **Упътване за употреба**
- UA    **Посібник з експлуатації**
- RUS   **Руководство по эксплуатации**
- RC    **使用手冊**



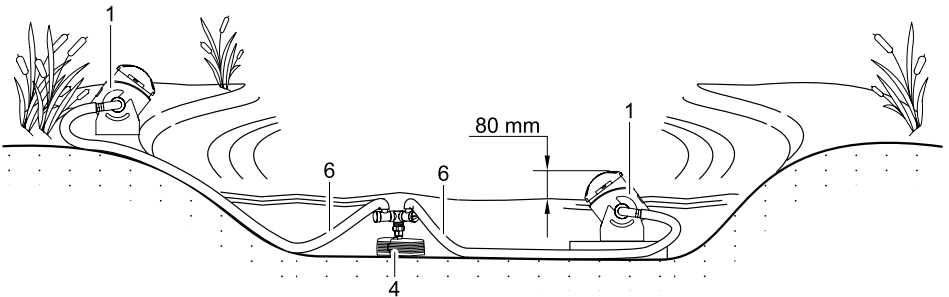
## Technische Daten

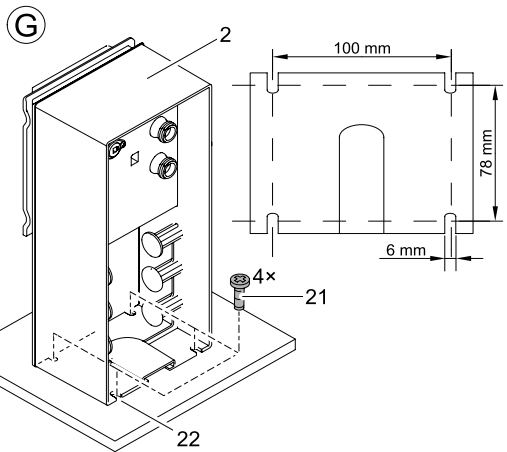
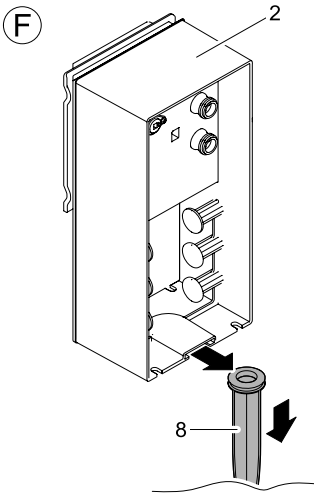
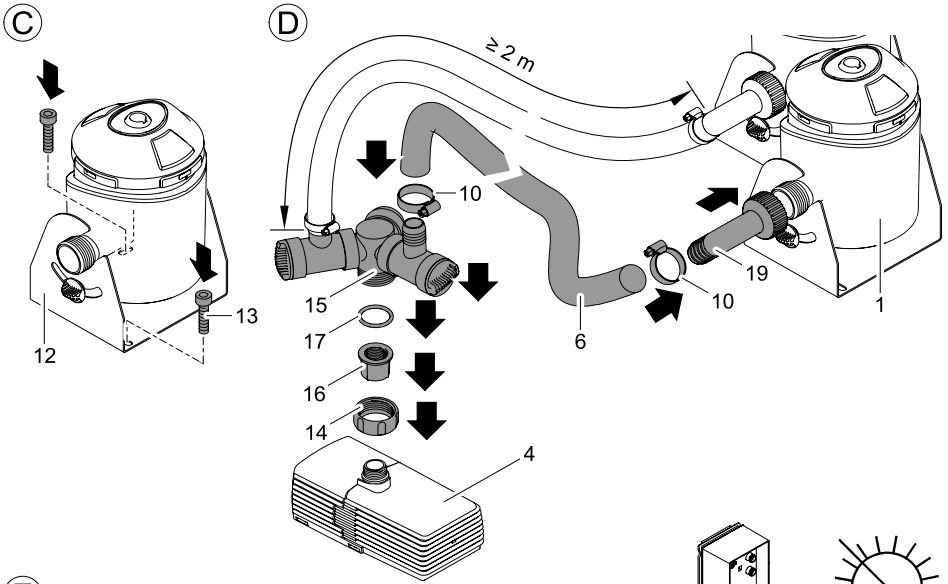
D	Bemessungs- spannung	Leistungsaufnahme	Abmessungen	Gewicht	Förderleistung	Tauchtiefe	Fontänenhöhe	Schlauchlänge	Kabellänge
GB	Calibration voltage	Power consumption	Dimensions	Weight	Max. flow rate	Immersion depth	Fountain height	Hose length	Cable length
F	Tension de mesure secondaire	Puissance absorbée	Dimensions	Poids	Capacité de refoulement	Profondeur d'immersion	Hauteur de fontaine	Longueur du tuyau	Longueur de câble
NL	Spanningsmeting	Vermogensopname	Afmetingen	Gewicht	Vloeistofopbrengs	Diepte	Fonteinhoogte	Slanglengte	Kabelslengte
E	Tensión asignada	Consumo de potencia	Dimensiones	Peso	Capacidad de elevación	Profundidad de inmersión	Altura del surtidor	Longitud del tubo flexible	Longitud del cable
P	Voltage dimensionada	Consumo de energía	Dimensiones	Peso	Debitó	Profundidade de inersão	Altura do repuxo	Comprimento da mangueira	Comprimento do cabo
I	Tensione di misurazione secondaria	Potenza assorbita	Dimensioni	Peso	Portata	Profondità d'immersione	Altezza della fontana	Longhezza del tubo flessibile	Longhezza del cavo
DK	Målingsspænding	Ydelelseoptagelse	Mål	Vægt	Ydeevne	Neddykkingsdybde	Fontænehøjde	Slangelængde	Kabelslængde
N	Merkespenning	Effektforbruk	Mål	Vekt	Kapasitet	Nedsenkning	Fontænehøyde	Slangelengde	Kabelslengde
S	Märkspänning	Effekt	Mått	Vikt	Måtnings- prestanda	Doppnings- djup	Fontänhöjd	Slangelängd	Kabelslängd
FIN	Mittolusjännite	Tehonotto	Mittat	Paino	Pumpun teho	Uppolussy- dyvyys	Sulukun korkeus	Lekun pituus	Kaapelin pituus
H	Névleges feszültség	Teljesítményfelvétel	Méretek	Súly	Szállítási teljesítmény	Mérőlési mélység	Szökőkút magassága	Törülő hossza	Kábelhossz
PL	Napięcie znamionowe	Pobór mocy	Wymiary	Ciężar	Wydatność pompowania	Głębokość zanurzenia	Wysokość fontanny	Długość węży	Długość kabla
CZ	Domezovací napětí	Příkon	Rozměry	Hmotnost	Dopravní výkon	Hlubka ponoření	Výška fontány	Délka hadice	Délka kabelu
SK	Menovité napätie	Prikon	Rožmery	Hmotnosť	Dopravný výkon	Hĺbka ponorenia	Výška fontány	Dĺžka hadice	Dĺžka kábla
SLO	Nazivna napetost	Poraba moč	Dimenzije	Teža	Črpalna zmogljivost	Polporna globina	Višina fontane	Dolžina cevi	Dolžina kabela
HR	Nazivni napon	Potrošnja energije	Dimenzije	Težina	Protokni kapacitet	Dubina uranjanja	Visina vodoskoka	Duljina cijevi	Duljina kabela
RO	Tensiunea măsurată a înfăşurării secundare	Putea consumată	Dimensiuni	Greutate	Debit de pompare	Adâncimea de imersie	Înălţimea fântânii arteziene	Longimea cablului	Longimea furtunului
BG	Номинално напрежение вторично	Потребявана мощност	Размери	Тегло	Дебит	Дълбочина на погълане	Височина на фонтана	Дължина на маршуча	Дължина на кабела
UA	Вимірювана напруга вторична	Споживана електроенергія	Розміри	Вага	Продуктивність	Глибина занурення	Висота фонтану	Довжина шлангу	Довжина кабелю
RUS	Измерительное напряжение вторично	Потребляемая мощность	Размеры	Вес	Производительность	Глубина погружения	Высота фонтана	Длина шланга	Длина кабеля
RC	額定电压	变压器次级额定电压	尺寸	重量	输送能力	浸没深度	喷泉高度	软管长度	电缆长度
Water Jet Lighting	DC 12 V	-	150 x 115 x 200 mm	1.3 kg	-	-	max. 0.9 m	-	8 m
12V-Steuerungsbox (12V control box)	DC 12 V	41 W	215 x 180 x 305 mm	1.35 kg	-	-	-	-	-
Trafo (transformer)	AC 230 V / 50 Hz	-	160 x 100 x 100 mm	3.2 kg	-	-	-	-	2 m / 0.5 m
Pumpe (pump)	DC 12 V	17 W	-	-	max. 1.500 l/h	2 m	-	6 m	8 m

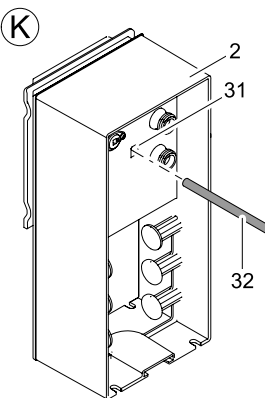
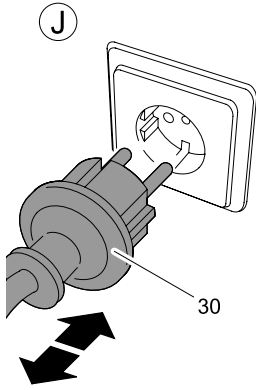
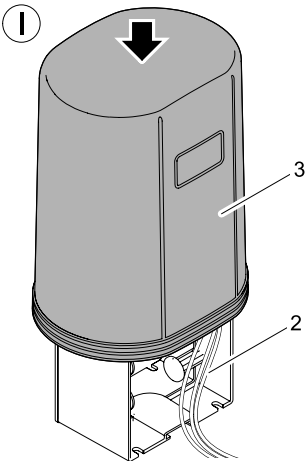
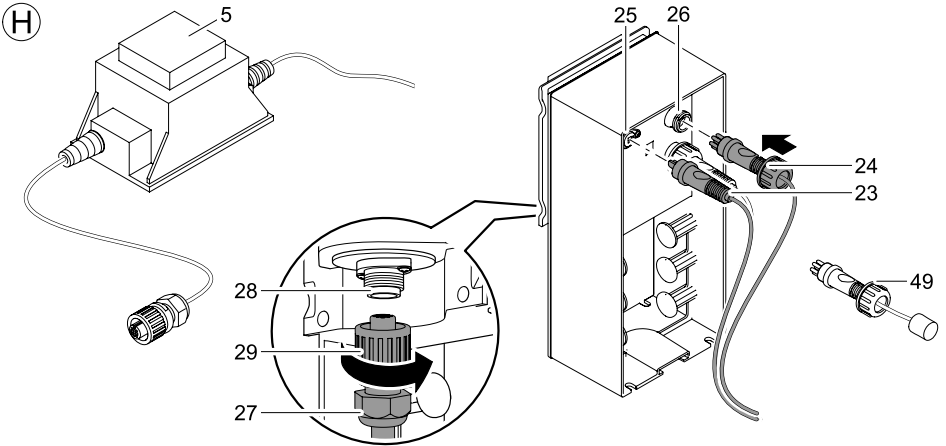
(A)



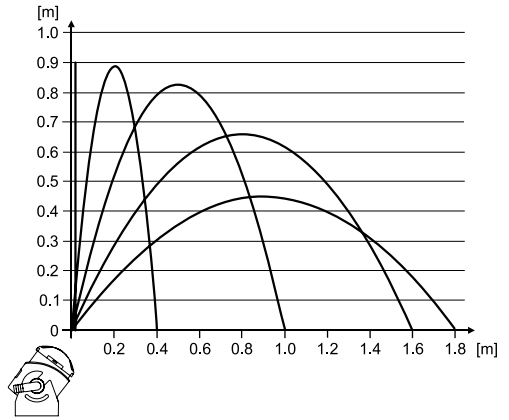
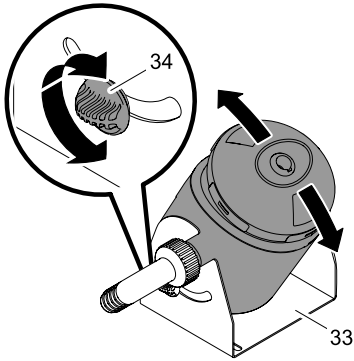
(B)



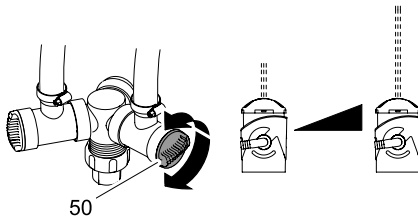




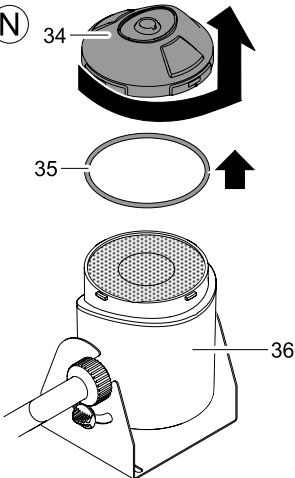
L



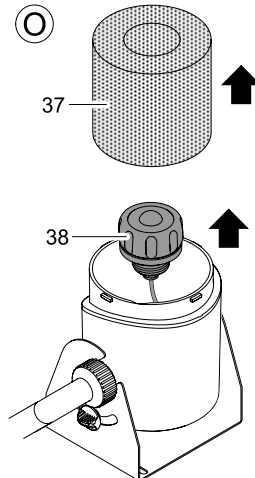
M

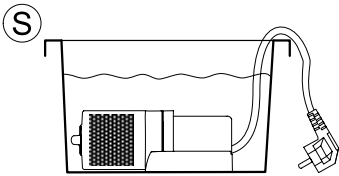
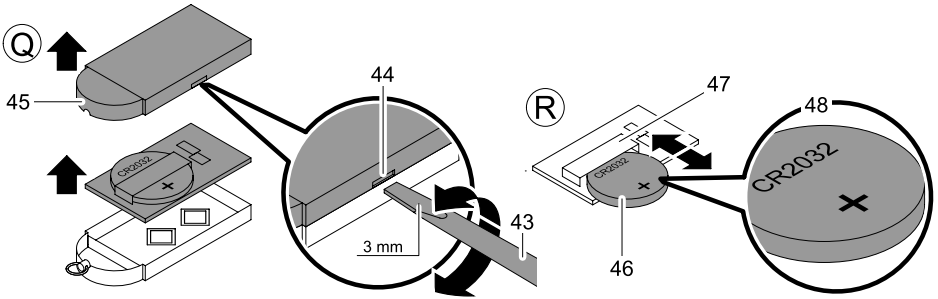
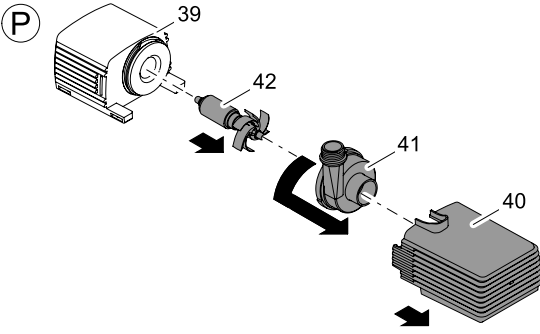


N



O





## Hinweise zu dieser Gebrauchsanweisung

Vor der ersten Benutzung lesen Sie bitte die Gebrauchsanweisung und machen sich mit dem Gerät vertraut. Beachten Sie unbedingt die Sicherheitshinweise für den richtigen und sicheren Gebrauch.

Bitte bewahren Sie diese Gebrauchsanweisung sorgfältig auf! Bei Besitzerwechsel geben Sie die Gebrauchsanweisung weiter. Alle Arbeiten mit diesem Gerät dürfen nur gemäß der vorliegenden Anleitung durchgeführt werden.

## Lieferumfang

Bild A	Anzahl	Beschreibung
1	2	Water Jet Lightning
2	1	12V-Steuerungsbox (12V control box)
3	1	Schutzhaube
4	1	Pumpe, 12 V
5	1	Trafo
6	1	6 m Gewebeschlauch, 3/4 "
7	1	Handsender (inklusive Batterie, Typ CR 2032)
8	1	Erdspieß
9	1	Y-Verteiler
10	4	Schlauchschele
11	1	Schlauchtülle
49	1	Überbrückungsstecker

## Rechtliche Bestimmungen

### Bestimmungsgemäße Verwendung

Der „Water Jet Lightning“, im weiteren Gerät genannt, ist eine Wasserspielfontäne mit LED-Beleuchtung zur festen Aufstellung. Das Gerät darf ausschließlich mit sauberem Teichwasser bei einer Wassertemperatur von +4 °C bis +35 °C betrieben werden.

Das Gerät ist geeignet für den Einsatz in **Schwimm- und Badeteichen (Bild E)** unter Einhaltung der nationalen Errichtervorschriften.

### Nicht bestimmungsgemäße Verwendung

Es können bei nicht bestimmungsgemäßer Verwendung und unsachgemäßer Behandlung Gefahren von diesem Gerät für Personen entstehen. Bei nicht bestimmungsgemäßer Verwendung erlischt die Haftung unsererseits sowie die allgemeine Betriebserlaubnis.

### Erweiterte Garantiebedingungen für Water Entertainment

Ansprüche aus der Garantie können nur gegenüber der OASE GmbH, Tecklenburger Straße 161, D-48477 Hörstel, Deutschland, dadurch geltend gemacht werden, dass Sie an uns frachtfrei und auf Ihr Transportrisiko das beanstandete Gerät oder Geräteteil mit dem Originalverkaufsbeleg des OASE-Fachhändlers, dieser Garantieurkunde sowie der schriftlichen Angabe des beanstandeten Fehlers senden. Im Falle eines Defektes an Pumpe, Düse oder Leuchtring ist ausschließlich die einzelne defekte Komponente (Pumpe, Düse, Leuchtring) einzusenden und nicht das komplette Gerät.

### CE-Herstellererklärung

Im Sinne der EG-Richtlinie EMV-Richtlinie (2004/108/EG) sowie der Niederspannungsrichtlinie (2006/95/EG) erklären wir die Konformität. Folgende harmonisierte Normen wurden angewandt:

EN 55014-1, EN 55014-2, EN 60335-1, EN 60335-2-41, EN 60598-1, EN 60598-2-18, EN 61000-3-2, EN 61000-3-3, EN 61558-2-6

Unterschrift: 

## Sicherheitshinweise

Die Firma **OASE** hat dieses Gerät nach dem aktuellen Stand der Technik und den bestehenden Sicherheitsvorschriften gebaut. Trotzdem können von diesem Gerät Gefahren für Personen und Sachwerte ausgehen, wenn das Gerät unsachgemäß bzw. nicht dem Verwendungszweck entsprechend eingesetzt wird oder wenn die Sicherheitshinweise nicht beachtet werden.

**Aus Sicherheitsgründen dürfen Kinder und Jugendliche unter 16 Jahren sowie Personen, die mögliche Gefahren nicht erkennen können oder nicht mit dieser Gebrauchsanweisung vertraut sind, dieses Gerät nicht benutzen.**

### Gefahren durch die Kombination von Wasser und Elektrizität

- Die Kombination von Wasser und Elektrizität kann bei nicht vorschriftsmäßigem Anschluss oder unsachgemäßer Handhabung zum Tod oder zu schweren Verletzungen durch Stromschlag führen.
- Bevor Sie ins Wasser greifen, immer die Netzstecker aller im Wasser befindlichen Geräte ziehen.



### Vorschriftsmäßige elektrische Installationen

- Elektrische Installationen an Gartenteichen müssen den internationalen und nationalen Errichterbestimmungen entsprechen. Beachten Sie insbesondere die DIN VDE 0100-702.
- Verwenden Sie nur Kabel, die für den Außeneinsatz zugelassen sind und der DIN VDE 0620 genügen.
- Stellen Sie sicher, dass der Trafo über eine Fehlerstrom-Schutzeinrichtung mit einem Bemessungsfehlerstrom von maximal 30 mA gesichert ist.
- Schließen Sie den Trafo nur an, wenn die elektrischen Daten der Stromversorgung mit den elektrischen Daten auf dem Typenschild übereinstimmen.
- Betreiben Sie den Trafo nur an einer vorschriftsmäßig installierten Steckdose.
- Bei Fragen und Problemen wenden Sie sich zu Ihrer eigenen Sicherheit an eine Elektrofachkraft.

### Sicherer Betrieb des Gerätes

- Halten Sie die Steckdose und den Netzstecker trocken.
- Verlegen Sie die Anschlussleitungen geschützt, so dass Beschädigungen ausgeschlossen sind.
- Tragen oder ziehen Sie die Geräte nicht an den Anschlussleitungen. Die Anschlussleitungen können nicht ersetzt werden. Bei Beschädigung der Leitung ist das Gerät zu entsorgen.
- Betreiben Sie die Pumpe niemals ohne Wasserdurchfluss. Die Pumpe wird zerstört.
- Fördern Sie niemals andere Flüssigkeiten als Wasser. Andere Flüssigkeiten können das Gerät zerstören.
- Öffnen Sie niemals das Gerät oder dessen zugehörigen Teile, wenn nicht ausdrücklich in der Gebrauchsanweisung darauf hingewiesen wird.
- Nehmen Sie niemals technische Änderungen an dem Gerät vor.
- Verwenden Sie nur Original-Ersatzteile und Original-Zubehör für das Gerät. Lassen Sie Reparaturen nur von autorisierten Kundendienststellen durchführen.
- Schauen Sie niemals direkt in die Lichtquelle des Gerätes. Der Lichtstrahl ist so intensiv, dass eine bleibende Schädigung der Netzhaut möglich ist.

### Aufstellen



#### **Achtung! Gefährliche elektrische Spannung!**

**Mögliche Folgen:** Tod oder schwere Verletzungen.

- Trafo und 12V-Steuerungsbox müssen in einem Sicherheitsabstand von mindestens 2 m vom Ufer aufgestellt werden (E).
- Stellen Sie den Trafo und die 12V-Steuerungsbox trocken und vor Spritzwasser geschützt auf. Schützen Sie den Trafo und die 12V-Steuerungsbox zusätzlich vor Sonneneinstrahlung (max. 40 °C).

### Water Jet Lightning aufstellen (B, C, D)

Planen Sie die Aufstellung der Water Jet Lightning. Beachten Sie bei der Planung die Kabel- und Schlauchlängen! Der Water Jet Lightning muss waagrecht auf einer festen Unterlage montiert werden. Das Gerät ist zur Trockenaufstellung und zur Aufstellung im Wasser geeignet. Bei der Aufstellung im Wasser muss das Oberteil der Water Jet Lightning ca. 8 cm aus dem Wasser ragen.

- Den Gerätefuß (12) mit 2 Schrauben (13) (nicht im Lieferumfang enthalten) auf der Unterlage befestigen.

### Pumpe aufstellen und Schläuche anschließen (B, D)

Die Pumpe (4) möglichst waagrecht aufstellen. Durch eine erhöhte Aufstellung kann das Ansaugen von Schmutzpartikeln am Beckengrund vermieden werden.

- Die Überwurfmutter (14) am Y-Verteiler (15) anlösen.
- Das Reduzierstück (16) auf die Pumpe (4) schrauben und den O-Ring (17) aufsetzen.
- Die Überwurfmutter (14) am Y-Verteiler (15) festschrauben.
- Die Schlauchtülle (19) an die Water Jet Lightning (1) anschrauben.
- Eine Schlauchschele (10) über den Schlauch (6) schieben.
- Den Schlauch (6) auf die Schlauchtülle (19) schieben und mit der Schlauchschele (10) sichern.
- Das andere Schlauchende an den Y-Verteiler (15) anschließen und mit einer Schlauchschele (10) sichern.

### 12V-Steuerungsbox aufstellen

#### Variante 1 (F)

- Stecken Sie den Erdspieß (8) an der gewünschten Position mit ganzer Länge in den Boden.
- Schieben Sie die 12V-Steuerungsbox (2) auf den Erdspieß (8).

#### Variante 2 (G)

- Schrauben Sie die 12V-Steuerungsbox (2) mit 4 Schrauben (21) (nicht im Lieferumfang enthalten) durch die Schraubenschlitze (22) im Gehäuse der 12V-Steuerungsbox (2) am Untergrund fest.

### Aufstellen Trafo (H)

Stellen Sie den Trafo (5) in die Nähe der 12V-Steuerungsbox (2).

**Hinweis:** Achten Sie auf eine zugfreie Verlegung der Kabel!

## Elektrische Installation

### Water Jet Lightning mit 12V-Steuerungsbox und Trafo verbinden (H, I)

- Den von der Pumpe ausgehenden Pumpenstecker (23) und die Stecker (24) der beiden Water Jet Lightning in die entsprechenden Buchsen für Pumpe (25) und Water Jet Lightning (26) an der 12V-Steuerungsbox (2) stecken.
- Den Stecker (27) des sekundärseitigen Trafo-Anschlusskabels in die Buchse (28) hinten an der 12V-Steuerungsbox (2) stecken und mit der Überwurfmutter (29) festschrauben.
- Die Schutzhaube (3) über die 12V-Steuerungsbox (2) stülpen.

Hinweis: Soll nur eine der beiden Water Jet Lightning betrieben werden, muss in die zweite freie Buchse (26) der Überbrückungsstecker (49) gesteckt werden.

### Inbetriebnahme



**Vorsicht! Beschädigung des Gerätes.**

**Schutzmaßnahmen:** Betreiben Sie die Pumpe niemals ohne Wasserdurchfluss. Die Pumpe wird zerstört.

**Gerät einschalten (J):** Netzstecker (30) des Trafos in die Steckdose stecken.

- Das Gerät startet mit Programm 1 (siehe Abschnitt Bedienung).

**Gerät ausschalten (J):** Netzstecker (30) des Trafos ziehen.

### Water Jet Lightning ausrichten und Intensität des Wasserstrahls einstellen (L, M)

**Vor Arbeiten an den Geräten die Netzstecker aller im Wasser befindlichen Geräte ziehen (J)!**

#### Neigungswinkel einstellen (L)

Das Diagramm zeigt Formen des Wasserstrahls bei verschiedenen Neigungswinkeln der Water Jet Lightning.

- Die Feststellschraube (34) am Gerätefuß (33) lösen.
- Die Water Jet Lightning in den gewünschten Neigungswinkel schwenken.
- Die Feststellschraube (34) am Gerätefuß (33) anziehen.

#### Wasserstrahl einstellen (M)

Die Intensität des Wasserstrahls ist bei den Water Jet Lightning an den Hähnen des Y-Verteilers (9) einstellbar.

- Den jeweiligen Hahn rechts herum drehen: der Wasserdurchfluss wird verringert.
- Den jeweiligen Hahn links herum drehen: der Wasserdurchfluss wird erhöht.

### Bedienung

	<p>Mit dem Handsender können Sie 4 vorprogrammierte Wasserspielbilder auswählen. Bei der Inbetriebnahme und bei jedem erneuten Einschalten des Gerätes ist automatisch Programm 1 angewählt.</p>
	<p>P0 Gerät aus, Stand-By-Modus</p> <p>P1 Konstanter Wasserstrahl Weißes Licht ist eingeschaltet</p> <p>P2 Konstanter Wasserstrahl Farbiger Lichtwechsel</p> <p>P3 Pulsierender Wasserstrahl Weißes Licht ist eingeschaltet</p> <p>P4 Pulsierender Wasserstrahl Farbiger Lichtwechsel</p> <p>Nächstes Programm auswählen: Taste 1 Vorheriges Programm auswählen: Taste 2</p> <p><b>Hinweis:</b></p> <ul style="list-style-type: none"> <li>– Bei wechselndem Licht kann durch gleichzeitiges Drücken der Tasten 1 und 2 die Farbe fest eingestellt werden. Ein erneutes gleichzeitiges Drücken der Tasten 1 und 2 schaltet wieder auf wechselndes Licht.</li> <li>– Wird die Water Jet Lightning über eine Zeitschaltuhr eingeschaltet, startet immer das Programm 1.</li> </ul>



#### Hinweis!

Je nach Verschmutzungsgrad des Wassers kann es zu einer unterschiedlichen Darstellung oder Abweicheung der Farben im Wasserstrahl kommen.

Der im Lieferumfang enthaltene Handsender ist bereits auf die 12V-Steuerungsbox eingelernt. Jeden weiteren Handsender müssen Sie neu auf die 12V-Steuerungsbox einlernen.

#### Handsender einlernen (K)

Die 12V-Steuerungsbox (2) ist mit einer Einlernertaste (31) ausgestattet, um den Handsender einzulernen.

- Einen Stift (32) in die Öffnung für die Einlernertaste (31) führen.
- Die Einlernertaste (31) mit dem Stift (32) ca. 1 s betätigen.
- Eine beliebige Taste am Handsender für mindestens 1 s drücken.

### Handsender löschen (K)

- Die Einlernstaste (31) mit einem Stift (32) mindestens 5 s betätigen.
- Alle in der 12V-Steuerungsbox (2) gespeicherten Handsender sind gelöscht.

**Hinweis:** Sie können maximal 10 Handsender auf den Empfänger abstimmen. Die Reichweite des Handsenders beträgt maximal 80 m. Hindernisse zwischen Sender und Empfänger, eine schwache Batterie des Handsenders oder elektromagnetische Strahlung von elektrischen Geräten beeinträchtigen die Reichweite.

### Reinigung und Wartung

**Vor Arbeiten an den Geräten die Netzstecker aller im Wasser befindlichen Geräte ziehen (J)!**

#### Water Jet Lightning reinigen (N, O)

- Das Oberteil (34) durch eine leichte Drehung vom Gehäuseunterteil (36) lösen und mit dem O-Ring (35) abnehmen.
- Den Filterschaum (37) entnehmen und die LED-Einheit (38) abschrauben.
- Alle Teile unter fließendem Wasser mit einer weichen Bürste reinigen.
- Den Filterschaum (37) unter fließendem Wasser mehrmals ausdrücken.

#### Pumpe reinigen (D, P)

- Die Überwurfmutter (14) am Y-Verteiler (15) lösen
- Das Reduzierstück (16) von der Pumpe (4) abschrauben und den Y-Verteiler (15) abnehmen.
- Das Motorgehäuse (39) aus der Rast-Halterung des Steckfilters (40) ziehen.
- Mit einer leichten Drehung das Pumpengehäuse (41) abnehmen und das Laufrad (42) entnehmen.
- Alle Teile unter fließendem Wasser mit einer weichen Bürste reinigen.

#### Geräte zusammenbauen (N, O, D, P)

- Geräte in umgekehrter Reihenfolge zusammenbauen.

#### Batteriewechsel im Handsender (Q, R)



#### Durch unsachgemäße Behandlung kann der Handsender beschädigt werden!

- Berühren Sie eine unbeschichtete Metallfläche (z. B. einen Heizkörper), um statische Aufladung abzuleiten, die die internen Komponenten des Handsenders beschädigen könnten!
  - Achten Sie darauf, dass kein Schmutz und keine Feuchtigkeit in den Handsender gelangen!
- 
- Einen Schlitzschraubendreher (43) in die seitliche Öffnung (44) des Handsenders führen.
  - Das Gehäuse des Handsenders mit einer leichten Drehung des Schraubenziehers öffnen und das Gehäuseunterteil (45) abheben.
  - Die Batterie (46) aus der Halterung (47) ziehen.
  - Die neue Batterie (Typ CR 2032) in die Halterung (47) schieben. Darauf achten, dass die Prägeseite (48) der Batterie nach oben zeigt.

### Lagern / Überwintern

Bei Frost muss das Gerät deinstalliert werden. Führen Sie eine gründliche Reinigung durch, prüfen Sie das Gerät auf Beschädigung. Bewahren Sie den Water Jet Lightning frostfrei und die Pumpe frostfrei und getaucht und in einem Behälter mit Wasser auf (Bild S). Der Stecker darf nicht überflutet werden.

### Entsorgung

Entsorgen Sie das Gerät gemäß den nationalen gesetzlichen Bestimmungen.

#### Entsorgung von Batterien

Batterien gehören nicht in den Hausmüll. Entsorgen Sie verbrauchte Batterien nur über das dafür vorgesehene Rücknahmesystem.

#### Entsorgung von Batterien innerhalb der Europäischen Gemeinschaft

Als Verbraucher sind Sie gesetzlich verpflichtet, gebrauchte Batterien zurückzugeben. Die Rückgabe ist unentgeltlich.

Entsorgen Sie die Batterien entweder über die öffentlichen Rücknahme- und Recyclingsysteme in Ihrer Stadt oder Gemeinde oder geben Sie die Batterien dort zurück, wo sie gekauft wurden.

Diese Zeichen finden Sie auf schadstoffhaltigen Batterien:

Pb = Batterie enthält Blei

Cd = Batterie enthält Cadmium

Hg = Batterie enthält Quecksilber

Li = Batterie enthält Lithium



## Störungsbeseitigung

Störung	Ursache	Abhilfe
Die Pumpe schaltet nicht ein	Netzspannung fehlt	Netzspannung überprüfen Zuleitungen kontrollieren
	Fernbedienung nicht eingelernt	Fernbedienung einlernen
LED leuchtet nicht	An der 12V-Steuerungsbox sind nicht beide Buchsen belegt	– Die Stecker von beiden Water Jet Lightning in die Buchsen stecken – Wird nur ein Water Jet Lightning betrieben, in die zweite Buchse den Überbrückungsstecker stecken
	Fontänenhöhe ungenügend	Laufrad reinigen
	Filterschale der Pumpe verschmutzt	Filterschale reinigen
	Düsen verschmutzt	Düsen reinigen
	Schaum verschmutzt	Schaum auswaschen
	Schlauch geknickt	Schlauch in ausreichend großem Bogen verlegen
	Y-Verteiler verstopft	Hähne öffnen und Y-Verteiler reinigen
	Hähne am Y-Verteiler geschlossen	Hähne öffnen
	Y-Verteiler falsch eingestellt	Y-Verteiler gleichmäßig einstellen

## Information about this operating manual

Please read the operating instructions and familiarise yourself with the unit prior to using it for the first time. Adhere to the safety information for the correct and safe use of the unit.

Please keep these operating instructions in a safe place! Also hand over the operating instructions when passing the unit on to a new owner. Ensure that all work with this unit is only carried out in accordance with these instructions.

## Scope of delivery

Fig. A	Number	Description
1	2	Water Jet Lightning
2	1	12 V control box (12V control box)
3	1	Protection hood
4	1	Pump, 12 V
5	1	Transformer
6	1	6 m fabric hose, ¾ "
7	1	Hand-held transmitter (including battery, type P CR 2032)
8	1	Ground stake
9	1	Y distributor
10	4	Hose clip
11	1	Hose nozzle
49	1	Jumper plug

## Legal conditions

### Intended use

The „Water Jet Lightning“, as termed in the following text, is a water feature fountain with LED lighting for permanent installation. Only operate the unit with clean pond water at a water temperature of between +4 °C and +35 °C.

The unit is suitable for use in **swimming ponds (Fig. E)** if the national regulations valid for installers are met.

### Use other than that intended

Danger to persons can emanate from this unit if it is not used in accordance with the intended use and in the case of misuse. If used for purposes other than that intended, our warranty and operating permit will become null and void.

### Extended guarantee conditions for Water Entertainment

Guarantee claims can only be brought forward by presenting the sales receipt to us, OASE GmbH, Tecklenburger Straße 161 in 48477 Hörstel, by returning to us the unit or part of the unit subject to complaint, freight free, at your own risk, accompanied by the original purchase receipt from the OASE specialist dealer, this guarantee document and written information of the fault encountered. Should the pump, nozzle or illuminated ring be defective, only return the individual defective component (pump, nozzle, illuminated ring), not the complete unit.

## CE Manufacturer's Declaration

We declare conformity in the sense of the EC directive, EMC directive (2004/108/EC) as well as the low voltage directive (2006/95/EC). The following harmonised standards apply:

EN 55014-1, EN 55014-2, EN 60335-1, EN 60335-2-41, EN 60598-1, EN 60598-2-18, EN 61000-3-2, EN 61000-3-3, EN 61558-2-6

Signature: 

## Safety information

The company **OASE** has built this unit according to the state of the art and the valid safety regulations. Despite the above, hazards for persons and assets can emanate from this unit if it is used in an improper manner or not in accordance with its intended use, or if the safety instructions are ignored.

**For safety reasons, children and young persons under 16 years of age as well as persons who cannot recognise possible danger or who are not familiar with these operating instructions, are not permitted to use the unit.**

### Hazards encountered by the combination of water and electricity

- The combination of water and electricity can lead to death or severe injury from electrocution, if the unit is incorrectly connected or misused.
- Prior to reaching into the water, always disconnect the power supply to all units used in the water.

### Correct electrical installation

- Electrical installations at garden ponds must meet the international and national regulations valid for installers. Especially adhere to DIN VDE 0100-702.
- Only use cables admitted for external use and meeting DIN VDE 0620.
- Ensure that the transformer is protected by a rated fault current of max. 30 mA via a fault current protection device.
- Only connect the transformer when the electrical data of the power supply is identical to that on the type plate.
- Only operate the transformer when plugged into a correctly fitted socket.
- For your own safety, consult a qualified electrician when you have questions or encounter problems.

### Safe operation of the unit

- Keep socket and power plug dry.
- Route the power cables so that damage is excluded.
- Do not carry or pull the units by the connection cables. The power connection cables cannot be replaced. If the cable is damaged, the entire unit has to be disposed of.
- Never run the pump without water! Otherwise the pump will be destroyed.
- Never use the pump for fluids other than water. Other fluids could destroy the unit.
- Never open the unit or its attendant components, unless this is explicitly mentioned in the operating instructions.
- Never carry out technical modifications to the unit.
- Only use original spare parts and original accessories for the unit. Only have repairs carried out by authorised customer service points.
- Never look directly into the light source of the unit. The light beam's intensity could irreversibly damage the retina.

## Installation



### Attention! Dangerous electrical voltage!

**Possible consequences:** Death or severe injury.

- Install transformer and 12 V control box at a minimum safety distance of 2 m from the bank (E).
- Choose an installation place for the transformer and the 12 V control box that is splash-water protected. Also protect the transformer and the 12 V control box against sun radiation (max. 40 °C).

### Installation of the Water Jet Lightning (B, C, D)

Plan the installation of the Water Jet Lightning. When planning, take the cable and hose lengths into account! Install the Water Jet Lightning horizontally on a firm base. The unit can be installed dry and in the water. When installed in the water, the upper section of the Water Jet Lightning must protrude out of the water by approx. 8 cm.

- Fasten the unit foot (12) on the base using 2 screws (13) (not included in our scope of delivery).

### **Pump installation and connection of the hoses (B, D)**

Install the pump (4) as horizontally as possible. Raised installation can prevent the intake of dirt particles from the bottom of the basin.

- Slightly loosen the union nut (14) at the Y distributor (15).
- Screw the reduction piece (16) on the pump (4) and insert the O-ring (17).
- Tighten the union nut (14) at the Y distributor (15).
- Screw the hose connection (19) on the Water Jet Lightning (1).
- Slide a hose clip (10) over the hose (6).
- Slide the hose (6) on the hose adapter (19) and secure with a hose clip (10).
- Connect the other end of the hose to the Y distributor (15) and secure with a hose clip (10).

### **Installing the 12 V control box**

#### **Variant 1 (F)**

- Push the full length of the ground stake (8) into the ground at the desired position.
- Slide the 12 V control box (2) on the ground stake (8).

#### **Variant 2 (G)**

- Screw the 12 V control box (2) to the housing of the 12 V control box (2) on the base using 4 screws (21) (not contained in the scope of delivery) through the screw gaps (22).

### **Setting up the transformer (H):**

Place the transformer (5) close to the 12 V control box (2).

**Note:** Ensure that the cables are routed pull-relieved!

## **Electrical installation**

### **Connect the Water Jet Lightning with the 12 V control box and the transformer (H, I)**

- Insert the pump plug (23) from the plug and the plugs (24) of the two Water Jet Lightning units into the respective sockets for the pump (25) and the Water Jet Lightning (26) at the 12 V control box (2).
- Screw-connect the plug (27) of the transformer connection cable on the secondary side to the socket (28) at the rear of the 12 V control box (2) and screw tighten with the union nut (29).
- Place the protection hood (3) over the 12 V control box (2).

**Note:** If you only want to operate one of the two Water Jet Lightning systems, plug the jumper plug (49) into the second free socket (26).

## **Start-up**



**Caution! Do not damage the unit.**

**Protective measures:** Never run the pump without water. Otherwise the pump will be destroyed.

**Switching on the unit (J):** Plug the power plug (30) of the transformer into the socket.

- The unit will start with program 1 (see chapter 'Control/Operation').

**Switching off the unit (J):** Pull the power plug (30) of the transformer.

### **Alignment of the Water Jet Lightning and setting the intensity of the water jet (L, M)**

**Prior to starting work, disconnect the power plugs of all units in the water (J)!**

#### **Adjusting the angle of inclination (L)**

The diagram shows the shapes of the water jet at various angles of inclination of the Water Jet Lightning.

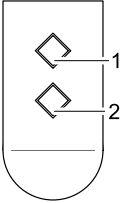
- Undo the fastening screw (34) at the unit foot (33).
- Swing the Water Jet Lightning to the desired angle of inclination.
- Tighten the fastening screw (34) at the unit foot (33).

#### **Setting the water jet (M)**

For the Water Jet Lightning, the intensity of the water jet can be set at the valves of the Y distributor (9).

- Turn the respective valve clockwise: to reduce the water flow.
- Turn the respective valve counter-clockwise: to increase the water flow.

## Operation

	<p>4 pre-programmed water features can be selected with the manual transmitter. After commissioning and with each new start of the unit, program 1 is automatically selected.</p> <p>P0 Unit off, stand-by mode</p> <p>P1 Constant water jet White light activated</p> <p>P2 Constant water jet Changing light colours</p> <p>P3 Pulsating water jet White light activated</p> <p>P4 Pulsating water jet Changing light colours</p> <p>Selecting the next program: Button 1 Selecting the previous program: Button 2</p> <p><b>Note:</b></p> <ul style="list-style-type: none"> <li>- From changing light colour, it is possible to set one colour only by pressing the buttons 1 and 2 simultaneously.</li> <li>- Changing light colour can be returned to by pressing the buttons 1 and 2 simultaneously again.</li> <li>- If the Water Jet Lightning is switched by means of a timer, always program 1 is started.</li> </ul>
---	--



### Note!

Depending on the degree of soiling in the water, the colours in the water jet may slightly deviate or change.

The manual transmitter contained in the scope of delivery is already taught in to the 12 V control box. Each further manual transmitter has to be newly taught in for the 12 V control box.

### Manual transmitter teach-in (K)

The 12 V control box (2) is equipped with a teach-in button (31) to be able to carry out the manual transmitter teach-in.

- Insert a pin (32) in the opening for the teach-in button (31).
- Actuate the teach-in button (31) using the pin (32) for approx. 1 sec.
- Press any button of the manual transmitter for at least 1 sec.

### Deleting the manual transmitter (K)

- Actuate the teach-in button (31) using a pin (32) for at least 5 sec.

All manual transmitters saved in the 12 V control box (2) are deleted.

**Note:** A maximum of 10 manual transmitters can be set to the receiver. The manual transmitter has a maximum range of 80 m. Obstacles between transmitter and receiver, a low battery in the manual transmitter, or electro-magnetic radiation of electrical equipment will impair the range.

## Maintenance and cleaning

**Prior to starting work on the units, disconnect the power plugs of all units in the water (J)!**

### Cleaning the Water Jet Lightning (N, O)

- Separate the upper section (34) from the housing bottom section (36) with a slight twist, then remove together with the O-ring (35).
- Remove the foam filter (37) and unscrew the LED unit (38).
- Clean all parts under running water using a soft brush.
- Squeeze out the foam filter (37) several times under running water.

### Cleaning the pump (D, P)

- Loosen the union nut (14) at the Y distributor (15).
- Unscrew the reduction piece (16) from the pump (4) and remove the Y distributor (15).
- Pull the motor housing (39) out of the engagement holder of the plug-in filter (40).
- Remove the pump housing (41) with a slight turn, and remove the impeller (42).
- Clean all parts under running water using a soft brush.

### Unit reassembly (N, O, D, P)

- Reassemble the units in the reverse order.

**Battery change in the manual transmitter (Q, R)**



**Improper treatment can lead to damage of the manual transmitter!**

- Touch an uncoated metal surface (e.g. radiator) to discharge static charges that could lead to damage to the internal components of the manual transmitter!
- Prevent the ingress of dirt and humidity into the manual transmitter!
- Insert a screwdriver (43) into the lateral opening (44) of the manual transmitter.
- Open the housing of the manual transmitter by slightly turning the screwdriver, then remove the housing bottom section (45).
- Pull the battery (46) out of the holder (47).
- Push the new battery (type CR 2032) into the holder (47). Ensure that the embossed side (48) of the battery points upward.

**Storage/Over-wintering**

Remove the unit at temperatures below zero degrees centigrade. Thoroughly clean and check the unit for damage. Store the Water Jet Lightning frost-free, store the pump frost-free and immersed in a container filled with water (Figure S). Do not immerse the plug.

**Disposal**

Dispose of the unit in accordance with the national legal regulations.

**Disposal of batteries**

Do not dispose of batteries with the household waste. Only dispose of dead batteries by using the return system provided for this purpose.

**Disposal of batteries within the European Union**

As a user, you are obligated by law to return used batteries. Return is free of charge.

Either dispose of batteries through the public return and recycling systems of your municipality or community, or return the batteries to the place where they were bought.

Batteries containing harmful substances bear the following signs:

- Pb = Battery contains lead
- Cd = Battery contains cadmium
- Hg = Battery contains mercury
- Li = Battery contains lithium



**Remedy of faults**

Malfunction	Cause	Remedy
The pump does not switch on	No mains voltage	Check mains voltage Check supply lines
	Remote control not taught in	Teach-in the remote control
LED not lit	Both sockets at the 12V control box must be occupied	- Insert the plugs of both Water Jet Lightning units in the sockets - If only one Water Jet Lightning is operated, plug the jumper into the second socket
Insufficient fountain height	Impeller blocked or soiled	Clean impeller
	Pump strainer casing soiled	Clean strainer casing
	Nozzles soiled	Clean nozzles
	Foam filters soiled	Wash out foam filters
	Hose kinked	Lay hose in a sufficiently large bend
	Y distributor clogged	Open valves and clean Y distributor
	Valves at the Y distributor closed	Open valves
	Y distributor incorrectly adjusted	Uniformly adjust Y distributor



## Remarques concernant cette notice d'emploi

Avant la première utilisation, lire attentivement cette notice d'emploi et se familiariser avec l'appareil. Respecter impérativement les indications de sécurité relatives à une utilisation correcte et en toute sécurité.

Prière de conserver soigneusement cette notice d'emploi ! Lors d'un changement de propriétaire, transmettre également cette notice d'emploi. Tous les travaux effectués avec cet appareil devront être exécutés conformément aux directives ci-jointes.

## Pièces faisant partie de la livraison

Figure A	Quantité	Description
1	2	Water Jet Lightning
2	1	Boîtier de commande 12V (12V control box)
3	1	Capot de protection
4	1	Pompe, 12 V
5	1	Transformateur
6	1	Flexible textile de 6 m, 3/4"
7	1	Emetteur à main (pile comprise, type CR 2032)
8	1	Perche de mise à la terre
9	1	Distributeur en Y
10	4	Collier de serrage
11	1	Embout de tuyau
49	1	Fiche de pontage

## Dispositions juridiques

### Utilisation conforme à la finalité

Le « Water Jet Lightning », nommé par la suite « appareil », est une fontaine à jeux d'eau avec éclairage à diode DEL pour installation fixe. L'appareil ne peut être exploité exclusivement qu'avec de l'eau de bassin propre à une température de l'eau de +4 C à + 35 C.

Cet appareil est conçu pour être utilisé dans **des bassins et des piscines (figure E)** dans le respect de prescriptions nationales de construction.

### Utilisation non conforme à la finalité

En cas d'utilisation non conforme à la finalité et de manipulation non appropriée de cet appareil, des risques pour les personnes peuvent en résulter. Toute utilisation non conforme à la finalité entraîne l'annulation de notre responsabilité ainsi que celle de l'autorisation d'exploitation générale.

### Conditions de garantie élargies pour Water Entertainment

Il n'est possible de faire valoir vos droits à la garantie vis-à-vis de la société OASE GmbH, Tecklenburger Straße 161, D48477 Hörstel, Allemagne, qu'en nous envoyant, franco de port et dans un transport à vos risques, l'appareil ou la partie de l'appareil faisant l'objet de la réclamation, ainsi que le bordereau de vente d'origine du distributeur spécialisé OASE, ce document de garantie et un document écrit spécifiant l'erreur sujette à réclamation. Dans le cas d'une panne au niveau de la pompe, de la buse ou de l'anneau lumineux, envoyer uniquement le seul composant défectueux (pompe, buse, anneau lumineux), et pas l'appareil complet.

### Déclaration du fabricant CE

Nous déclarons la conformité par rapport à la directive CE concernant la compatibilité électromagnétique (2004/108/EC) ainsi que par rapport à la directive basse tension (2006/95/EC). Les normes harmonisées suivantes ont été appliquées :

EN 55014-1, EN 55014-2, EN 60335-1, EN 60335-2-41, EN 60598-1, EN 60598-2-18, EN 61000-3-2, EN 61000-3-3, EN 61558-2-6

Signature: 

## Consignes de sécurité

La société **OASE** a construit cet appareil selon l'état actuel des connaissances techniques et les consignes de sécurité en vigueur. Toutefois des dangers pour les personnes et les biens peuvent émaner de cet appareil lorsque celui-ci est utilisé de manière non appropriée voire non conforme à sa finalité ou lorsque les informations de sécurité ne sont pas respectées.

**Pour des raisons de sécurité, les enfants et les mineurs de moins de 16 ans ainsi que les personnes n'étant pas en mesure de reconnaître les dangers ou n'ayant pas pris connaissance de cette notice d'emploi ne sont pas autorisés à utiliser cet appareil !**

## Dangers dus à la combinaison d'eau et d'électricité

- La combinaison d'eau et d'électricité peut entraîner des blessures graves ou la mort par électrocution lors d'une utilisation avec des raccordements non conformes ou une utilisation inappropriée.
- Toujours retirer la fiche de secteur de tous les appareils se trouvant dans l'eau avant tout contact avec l'eau.

## Installations électriques correspondant aux prescriptions

- Les installations électriques des étangs/bassins de jardin doivent correspondre aux règlements d'installation internationaux et nationaux. Tenir particulièrement compte des directives DIN VDE 0100-702.
- N'employer que des câbles réservés à une utilisation en extérieur.
- S'assurer que le transformateur est équipé d'une protection différentielle de 30 mA maximum.
- Ne raccorder le transformateur que si les données électriques du réseau d'alimentation correspondent à celles indiquées sur la plaque signalétique de l'appareil.
- Utiliser le transformateur uniquement sur une prise de courant installée conformément à la réglementation.
- En cas de questions et de problèmes, prière de s'adresser à un électricien et ce, pour votre propre sécurité.

## Utilisation sécurisée de l'appareil

- Tenir la prise de courant et la prise de secteur au sec.
- Protéger les câbles de raccordement afin qu'ils ne soient pas endommagés.
- Ne pas porter, ni tirer les appareils par les câbles de raccordement. Les câbles de raccordement ne sont pas interchangeables. Ne plus utiliser l'appareil en cas d'endommagement de la ligne.
- Ne jamais exploiter la pompe sans débit d'eau. La pompe en serait détruite.
- Ne jamais refouler de liquides autres que de l'eau. D'autres liquides peuvent détruire l'appareil.
- Ne jamais ouvrir l'appareil ou les parties y appartenant si cela n'est pas expressément indiqué dans la notice d'emploi.
- Ne jamais procéder à des modifications techniques sur l'appareil.
- N'utiliser que des pièces de rechange et des accessoires d'origine pour l'appareil. Ne faire effectuer les réparations que par le SAV autorisé.
- Ne jamais regarder directement dans la source de lumière de l'appareil. Le rayon lumineux est si intense qu'il pourrait provoquer des blessures irréversibles de la rétine.

## Mise en place



### Attention ! Tension électrique dangereuse !

**Conséquences éventuelles** : mort ou blessures graves.

- Le transformateur et le boîtier de commande à 12 V doivent être installés à une distance de sécurité d'au moins 2 m de la berge (E).
- Mettre le transformateur et le boîtier de commande à 12 V en place au sec afin qu'ils soient protégés des éclaboussures. Protéger en plus le transformateur et le boîtier de commande à 12V des rayons du soleil (max. 40 C).

## Mise en place du Water Jet Lightning (B, C, D)

Planifier la mise en place du Water Jet Lightning. Tenir compte des longueurs de câbles et de tuyaux pour la planification !

Monter le Water Jet Lightning sur un support fixe en position horizontale. L'appareil est conçu pour une installation à sec et pour une mise en place dans l'eau. Lors d'une installation dans l'eau, la partie supérieure du Water Jet Lightning doit émerger de l'eau d'env. 8 cm.

- Fixer le pied de l'appareil (12) sur la plate-forme, au moyen des 2 vis (13) (non fournies).

## Mise en place de la pompe et raccordement des tuyaux (B, D)

Dans la mesure du possible, mettre en place la pompe (4) en position horizontale. Un placement surélevé permet d'éviter l'aspiration de particules de saletés sur le fond du bassin.

- Détacher l'écrou d'accouplement (14) sur le distributeur en Y (15).
- Visser le réducteur (16) sur la pompe (4) et placer le joint torique (17).
- Visser fixement l'écrou d'accouplement (14) sur le distributeur en Y (15).
- Visser l'embout de tuyau (19) au niveau du Water Jet Lightning (1).
- Faire glisser un collier de serrage (10) sur le tuyau (6).
- Faire glisser le tuyau (6) sur l'embout de tuyau (19) et le fixer avec le collier de serrage (10).
- Raccorder l'autre extrémité du tuyau sur le distributeur en Y (15) et la fixer avec un collier de serrage (10).

## Mise en place du boîtier de commande à 12 V

### Variante 1 (F)

- Enfoncer toute la longueur de la perche de mise à la terre (8) dans le sol en position voulue.
- Faire glisser le boîtier de commande à 12V (2) sur la perche de mise à la terre (8).

### Variante 2 (G)

- Visser, sur la surface, le boîtier de commande à 12V (2) avec 4 vis (21) (ne font pas partie de la livraison) dans les fentes pour vis (22) prévues dans le carter du boîtier de commande à 12V (2).

**Mise en place du transformateur (H) :**

Mettre le transformateur (5) en place à proximité du boîtier de commande à 12V (2).

**Remarque :** veiller à une pose des câbles exempte de tension !

**Installation électrique**

**Raccorder le Water Jet Lightning au boîtier de commande à 12V et au transformateur (H, I)**

- Introduire la fiche de pompe sortant de la pompe (23) et les fiches (24) des deux Water Jet Lightning dans les fiches femelles correspondantes pour la pompe (25) et le Water Jet Lightning (26) sur le boîtier de commande à 12V (2).
- Insérer la fiche (27) du câble de raccordement de transformateur du côté secondaire dans la fiche femelle (28) dans la partie arrière du boîtier de commande à 12V (2) et la visser fixement avec l'écrou d'accouplement (29).
- Mettre le capot de protection (3) sur le boîtier de commande à 12V (2).

Remarque : si un seul des deux Water Jet Lightning devait être exploité, insérer impérativement la fiche mâle de pontage (49) dans la deuxième fiche femelle libre (26).

**Mise en service**



**Attention ! Endommagement de l'appareil.**

**Mesures de protection :** ne jamais exploiter la pompe sans débit d'eau. La pompe en serait détruite.

**Mise en circuit de l'appareil (J) :** brancher la prise de secteur (30) du transformateur dans la prise de courant.

- L'appareil démarre avec le programme 1 (voir paragraphe Exploitation).

**Mise hors circuit de l'appareil (J) :** retirer la prise de secteur (30) du transformateur.

**Ajuster le Water Jet Lightning et régler l'intensité du jet d'eau (L, M)**

**Avant le début des travaux avec les appareils, retirer les prises de secteur de tous les appareils se trouvant dans l'eau (J) !**

**Réglage de l'angle d'inclinaison (L)**

Le diagramme indique les formes que le jet d'eau peut avoir en fonction des différents angles d'inclinaison du Water Jet Lightning.

- Desserrer la vis de fixation (34) sur le pied de l'appareil (33).
- Faire pivoter le Water Jet Lightning dans l'angle d'inclinaison souhaité.
- Resserrer la vis de fixation (34) sur le pied de l'appareil (33).

**Réglage du jet d'eau (M)**

L'intensité du jet d'eau peut être réglée pour le Water Jet Lightning au niveau des robinets du distributeur en Y (9).

- Tourner le robinet correspondant dans le sens horaire : le débit d'eau diminue.
- Tourner le robinet correspondant dans le sens anti-horaire : le débit d'eau augmente.

**Exploitation**

	<p>L'émetteur à main vous permet de sélectionner 4 jeux d'eau pré-programmés. Lors de la mise en service et pour chaque remise en circuit de l'appareil, le programme 1 est sélectionné automatiquement.</p> <p>P0 Appareil éteint, mode en veille</p> <p>P1 Jet d'eau constant La lumière blanche est en circuit</p> <p>P2 Jet d'eau constant Variation de lumières colorées</p> <p>P3 Jet d'eau intermittent La lumière blanche est en circuit</p> <p>P4 Jet d'eau intermittent Variation de lumières colorées</p> <p>Sélectionner le programme suivant : touche 1 et 2. Sélectionner le programme précédent : touche 2</p> <p><b>Remarque :</b></p> <ul style="list-style-type: none"> <li>- Dans le mode de variation de lumières, il est possible de fixer la couleur en appuyant simultanément sur les touches 1 et 2. Appuyer à nouveau simultanément sur les touches 1 et 2 et le mode de variation de lumières reprend.</li> <li>- Si le Water Jet Lightning est mis en circuit par un minuteur automatique, il démarre toujours avec le programme 1.</li> </ul>
--	---



**Remarque !**

En fonction du taux d'encrassement de l'eau, la représentation des couleurs dans le jet d'eau peut varier ou diverger.

L'émetteur à main faisant partie de la livraison est déjà programmé pour commander le boîtier de commande à 12 V. Tout autre émetteur à main doit être programmé spécialement pour « apprendre à communiquer » avec le boîtier de commande à 12V.

### Programmation de l'émetteur à main (K)

Le boîtier de commande à 12V (2) est équipé d'une touche de programmation (31) servant à programmer l'émetteur à main.

- Introduire un élément pointu (32) dans l'ouverture pour la touche de programmation (31).
- Actionner la touche de programmation (31) au moyen de l'élément pointu (32) **pendant env. 1 s.**
- Appuyer pendant au moins 1 seconde sur une touche quelconque de l'émetteur à main.

### Effacement de l'émetteur à main (K)

- Actionner la touche de programmation (31) au moyen d'un élément pointu (32) **pendant au moins 5 s.**
- Tous les émetteurs à main mémorisés dans le boîtier de commande à 12V (2) sont effacés.

**Remarque :** Il est possible de régler jusqu'à 10 émetteurs à main sur le récepteur. La portée maximale de l'émetteur à main est de 80 m. Des obstacles entre l'émetteur et le récepteur, une pile faible ou un rayonnement électromagnétique des appareils électriques amenuisent la portée.

## Nettoyage et entretien

**Avant le début des travaux avec les appareils, retirer les prises de secteur de tous les appareils se trouvant dans l'eau (J) !**

### Nettoyage du Water Jet Lightning (N, O)

- Desserrer la partie supérieure (34) en tournant légèrement la partie inférieure du carter (36) et la retirer avec le joint torique (35).
- Sortir la mousse filtrante (37) et dévisser l'unité DEL (38).
- Nettoyer toutes les pièces à l'eau courante avec une brosse douce.
- Presser plusieurs fois la mousse filtrante (37) sous l'eau courante.

### Nettoyage de la pompe (D, P)

- Desserrer l'écrou d'accouplement (14) sur le distributeur en Y (15).
- Dévisser le réducteur (16) de la pompe (4) et retirer le distributeur en Y (15).
- Retirer le carter du moteur (39) de la fixation à encliquetage du filtre à insertion (40).
- Effectuer une légère rotation pour retirer le carter de la pompe (41) et retirer la turbine (42).
- Nettoyer toutes les pièces à l'eau courante avec une brosse douce.

### Montage des appareils (N, O, D, P)

- Remonter les appareils dans l'ordre inverse.

### Remplacement de la pile dans l'émetteur à main (Q, R)



#### Tout traitement inapproprié peut endommager l'émetteur à main !

- Toucher une surface métallique nue (p. ex. un radiateur) pour dériver la charge électrostatique qui pourrait endommager les composants internes de l'émetteur à main !
- Veiller à ce qu'aucun encrassement et qu'aucune humidité ne pénètrent dans l'émetteur à main !
- Introduire un tournevis plat (43) dans l'ouverture latérale (44) de l'émetteur à main.
- Ouvrir le carter de l'émetteur à main par une légère rotation du tournevis et soulever la partie inférieure du boîtier (45).
- Sortir la pile (46) de son support (47).
- Faire glisser la nouvelle pile (type CR 2032) dans le support (47). Veiller à ce que le côté avec la marque (48) de la pile soit bien tournée vers le haut.

## Stockage/entreposage pour l'hiver

Il est nécessaire de désinstaller l'appareil en cas de gel. Effectuer un nettoyage approfondi et contrôler la présence éventuelle de dommages sur l'appareil. Conserver le Water Jet Lightning à l'abri du gel et, et la pompe à l'abri du gel et immergée, et dans un récipient rempli d'eau (**figure S**). La prise ne doit pas se trouver sous l'eau.

## Recyclage

Recycler l'appareil conformément aux réglementations nationales légales en vigueur.

### Gestion des piles usagées

Les piles ne doivent pas être jetées dans les ordures ménagères. N'éliminer les piles usagées que par le biais du système de reprise prévu à cet effet.

### Gestion des piles usagées à l'intérieur de la Communauté européenne

En tant que consommateur, vous êtes tenu par la loi de restituer les piles usagées. La restitution est gratuite.

Éliminer les piles par le biais des systèmes de reprise et de recyclage publics dans votre ville ou votre municipalité ou rapporter les piles là où vous les avez achetées.

Vous trouverez ces symboles sur les piles contenant des substances nocives :

Pb = la pile contient du plomb

Cd = la pile contient du cadmium

Hg = la pile contient du mercure

Li = la pile contient du lithium



### Élimination des dérangements

Dérangement	Cause	Remède															
La pompe ne se met pas en circuit	Aucune tension de secteur	Vérifier la tension de secteur Contrôler les conduites d'alimentation															
	La télécommande n'est pas programmée	Programmer la télécommande															
La diode DEL ne s'allume pas	Les deux fiches femelles au niveau de la boîte de commande à 12V ne sont pas occupées.	<ul style="list-style-type: none"> <li>- Insérer les fiches mâles des deux Water Jet Lightning dans les fiches femelles</li> <li>- Si un seul Water Jet Lightning est exploité, insérer la fiche mâle de pontage dans la deuxième fiche femelle.</li> </ul>															
	Hauteur de jet insuffisante	<table border="1" style="width: 100%; border-collapse: collapse;"> <tr> <td>La turbine est bloquée ou encrassée</td> <td>Nettoyer la turbine</td> </tr> <tr> <td>L'enveloppe filtrante de la pompe est encrassée</td> <td>Nettoyer l'enveloppe filtrante</td> </tr> <tr> <td>Les ajutages sont colmatés</td> <td>Nettoyer les ajutages</td> </tr> <tr> <td>La mousse est encrassée</td> <td>Rincer la mousse</td> </tr> <tr> <td>Le tuyau est plié</td> <td>Poser le tuyau avec un coude suffisamment grand.</td> </tr> <tr> <td>Distributeur en Y est colmaté</td> <td>Ouvrir les robinets et nettoyer le distributeur en Y</td> </tr> <tr> <td>Les robinets sur le distributeur en y sont fermés</td> <td>Ouvrir les robinets</td> </tr> <tr> <td>Le distributeur en Y est mal réglé</td> <td>Régler le distributeur en Y uniformément</td> </tr> </table>	La turbine est bloquée ou encrassée	Nettoyer la turbine	L'enveloppe filtrante de la pompe est encrassée	Nettoyer l'enveloppe filtrante	Les ajutages sont colmatés	Nettoyer les ajutages	La mousse est encrassée	Rincer la mousse	Le tuyau est plié	Poser le tuyau avec un coude suffisamment grand.	Distributeur en Y est colmaté	Ouvrir les robinets et nettoyer le distributeur en Y	Les robinets sur le distributeur en y sont fermés	Ouvrir les robinets	Le distributeur en Y est mal réglé
La turbine est bloquée ou encrassée	Nettoyer la turbine																
L'enveloppe filtrante de la pompe est encrassée	Nettoyer l'enveloppe filtrante																
Les ajutages sont colmatés	Nettoyer les ajutages																
La mousse est encrassée	Rincer la mousse																
Le tuyau est plié	Poser le tuyau avec un coude suffisamment grand.																
Distributeur en Y est colmaté	Ouvrir les robinets et nettoyer le distributeur en Y																
Les robinets sur le distributeur en y sont fermés	Ouvrir les robinets																
Le distributeur en Y est mal réglé	Régler le distributeur en Y uniformément																

### Opmerkingen over deze gebruiksaanwijzing

Voordat u het apparaat voor het eerst gebruikt, moet u de gebruiksaanwijzing doorlezen en vertrouwd raken met het apparaat. Houdt u zich voor een juist en veilig gebruik stipt aan de veiligheidsinstructies.

Bewaar deze gebruiksaanwijzing zorgvuldig! Als u het apparaat verkoopt, moet u de gebruiksaanwijzing ook aan de nieuwe eigenaar geven. Alle werkzaamheden met dit apparaat mogen uitsluitend verricht worden als ze conform de onderhavige handleiding zijn.

### Leveringsomvang

Afb. A	Aantal	Beschrijving
1	2	Water Jet Lightning
2	1	12V-besturingsbox (12V control box)
3	1	Beschermkap
4	1	Pomp, 12V
5	1	Transformator
6	1	6 m weefsel slang, 3/4"
7	1	Handzender (inclusief batterij, type CR 2032)
8	1	Spies
9	1	Y-stuk
10	4	Slangenklem
11	1	Slangmondstuk
49	1	Overbruggingsstekker

### Juridische voorwaarden

#### Beoogd gebruik

De „Water Jet Lightning“, verder apparaat genoemd, is een waterspeelfontein met LED-verlichting voor vaste opstelling. Gebruik het apparaat uitsluitend met schoon vijverwater met een temperatuur van +4 °C tot +35 °C.

Het apparaat kan worden gebruikt voor zwem- en badvijvers (afb. E), onder inachtneming van de nationale bouwvoorschriften.

#### Ondoelmatig gebruik

Bij ondoelmatig gebruik en onoordeelkundige omgang met het apparaat kan het apparaat gevaarlijk zijn voor personen. In geval van ondoelmatig gebruik vervalt onze aansprakelijkheid alsook de algemene typegoedkeuring.

## **Uitgebreide garantievoorwaarden voor Water Entertainment**

Rechten uit de garantie kunnen tegenover OASE GmbH, Tecklenburger Straße 161, D-48477 Hörstel, Duitsland alleen daardoor geldend worden gemaakt, indien u ons vrachtvrij en op uw transportrisico het betreffende apparaat of deel van het apparaat met het originele verkoopbewijs van de OASE-vakhandel, de garantieverklaring alsook de schriftelijke vermelding van de betreffende fout zendt. In geval van een defect aan pomp, sproeier of verlichtingsring dient uitsluitend het afzonderlijke defecte component (pomp, sproeier, verlichtingsring ) te worden opgestuurd en niet het gehele apparaat.

### **CE-fabrikantenverklaring**

In de betekenis van de EG-Richtlijn EMC-Richtlijn (2004/108/EC) alsook van de Laagspanningsrichtlijn (2006/95/EC) verklaren wij de conformiteit. De volgende geharmoniseerde normen zijn toegepast:

EN 55014-1, EN 55014-2, EN 60335-1, EN 60335-2-41, EN 60598-1, EN 60598-2-18, EN 61000-3-2, EN 61000-3-3, EN 61558-2-6

Handtekening: 

### **Veiligheidsinstructies**

Dit apparaat is door de firma **OASE** gebouwd naar de huidige stand der techniek en onder inachtneming van de bestaande veiligheidsvoorschriften. Desondanks is het mogelijk dat dit apparaat gevaar oplevert voor personen en goederen, indien het op onoordeelkundige c.q. ondoelmatige wijze gebruikt wordt of als de veiligheidsvoorschriften niet worden opgevolgd.

**Uit veiligheidsoverwegingen mogen kinderen en jongeren onder de 16, evenals personen die de mogelijke gevaren niet kunnen inschatten, of die niet met deze gebruiksaanwijzing vertrouwd zijn, dit apparaat NIET bedienen.**

### **Risico's ten gevolge van de combinatie van water en elektriciteit**

- De combinatie water en elektriciteit kan in geval van een niet volgens de voorschriften gemaakte aansluiting of onoordeelkundig gebruik, tot ernstig letsel of zelfs overlijden door elektrische schokken leiden.
- Voordat u in het water grijpt, moet u van alle apparaten die zich in het water bevinden altijd eerst de stekker uit het stopcontact nemen.

### **Aanleg van elektriciteit volgens de voorschriften**

- Elektrische installaties van tuinvijvers moeten voldoen aan de internationale en nationale installateursvoorwaarden. Houd in het bijzonder rekening met de DIN VDE 0100-702.
- Gebruik alleen kabels, die voor het buitengebruik zijn toegelaten en voldoen aan DIN VDE 0620.
- Zorg ervoor dat de trafo beveiligd is met een aardlekbeveiliging voor een gemeten lekstroom van maximaal 30 mA.
- Sluit de trafo alleen aan als de elektrische gegevens van de stroomvoorziening overeenstemmen met de elektrische gegevens op het typeplaatje.
- Gebruik de trafo uitsluitend als deze is aangesloten op een volgens de voorschriften geïnstalleerd stopcontact.
- Als u vragen of moeilijkheden mocht hebben, neem dan voor uw eigen veiligheid contact op met een erkend elektromonteur!

### **Veilig gebruik van het apparaat**

- Houd het stopcontact en de stekker droog.
- Leg de aansluitsnoeren op een plaats waar deze beschermd liggen, zodat deze niet beschadigd raken.
- Draag de apparaten niet aan de aansluitsnoeren en trek niet aan deze snoeren. De aansluitsnoeren kunnen niet worden vervangen. Als de kabel beschadigd is, moet u het apparaat afvoeren.
- Gebruik de pomp nooit zonder dat er water door stroomt! Anders raakt de pomp onherstelbaar beschadigd.
- Verpomp nooit andere vloeistoffen dan water! Door andere vloeistoffen zou het apparaat onherstelbaar beschadigd kunnen raken.
- Maak het apparaat of onderdelen daarvan nooit open als daar in de gebruiksaanwijzing niet uitdrukkelijk op gewezen wordt.
- Breng nooit technische wijzigingen aan het apparaat aan.
- Gebruik alleen originele onderdelen en originele accessoires voor het apparaat. Laat reparaties uitsluitend verrichten door erkende serviceafdelingen!
- Kijk nooit direct in de lichtbron van het apparaat. De lichtstraal is zo intensief, dat een blijvende beschadiging van het netvlies mogelijk is.

## Plaatsen van het apparaat



### Let op! Gevaarlijk elektrische spanning!

**Mogelijke gevolgen:** dood of ernstige verwondingen.

- Transformator en 12V-sturingsbox dienen op een veilige afstand van ten minste 2 m van de oever te worden geplaatst (E).
- Plaats de transformator en de 12V-sturingsbox droog en beschermd tegen spatwater. Bescherm de transformator en de 12V-sturingsbox bovendien voor direct zonlicht (max. 40 °C).

### Water Jet Lightning plaatsen (B, C, D)

Plan vooraf de plaatsing van de Water Jet Lightning. Houdt bij de planning rekening met de lengte van de kabels en de slangen.

De Water Jet Lightning dient waterpas op een vaste ondergrond gemonteerd te worden. Het apparaat is geschikt voor droge plaatsing en voor plaatsing in het water geschikt. Bij plaatsing in het water dient het bovendeele van de Water Jet Lightning ca. 8 cm boven het wateroppervlak uit te steken.

- De voet van het apparaat (12) met 2 schroeven (13) (niet meegeleverd) op de ondergrond bevestigen.

### Plaatsen van de pomp en aansluiten van de slangen. (B, D)

De pomp (4) zo waterpas mogelijk plaatsen. Door een verhoogde plaatsing kan het aanzuigen van vuildeeltjes op de bodem van de vijver worden vermeden.

- De dopmoer (14) op de Y-verdeelstuk (15) losdraaien.
- Het reduceerstuk (16) op de pomp (4) schroeven en de O-ring (17) plaatsen.
- De dopmoer (14) op de Y-verdeelstuk (15) vastdraaien.
- Het slangaansluitstuk (19) op de Water Jet Lightning (1) aandraaien.
- Een slangkleem (10) over de slang (6) schuiven.
- De slang (6) op het slangaansluitstuk (19) schuiven en met de slangkleem (10) vastzetten.
- Het andere uiteinde van de slang op het Y-verdeelstuk (15) aansluiten en meet een slangkleem (10) vastzetten.

### 12V-besturingsbox opstellen

#### Variante 1 (F)

- Steek de spies (8) op de gewenste plek met gehele lengte in de bodem.
- Schuif de 12V-besturingsbox (2) op de spies (8).

#### Variante 2 (G)

- Schroef de 12V-besturingsbox (2) met 4 schroeven (21) (niet bij de levering inbegrepen) door de schroefgleuf (22) in de behuizing van de 12V-besturingsbox (2) op de ondergrond vast.

Opstellen trafo (H)

Plaats de trafo (5) in de buurt van de 12V-besturingsbox (2).

**Aanwijzing:** De kabels dienen trekkracht te worden gelegd!

## Elektrische installatie

### Water Jet Lightning met 12V-besturingsbox en trafo verbinden (H, I)

- De van de pomp uitgaande pompstekker (23) en de stekkers (24) van de beide Water Jet Lightnings in de betreffende bussen voor pomp (25) en Water Jet Lightning (26) op de 12V-besturingsbox (2) plaatsen.
- De stekker (27) van de secundaire trafo-aansluitkabel in de bus (28) achter op de 12V-besturingsbox (2) steken en met de wartelmoer (29) vastschroeven.
- De beschermkap (3) over de 12V-besturingsbox (2) schuiven.

**Aanwijzing:** Wanneer slechts een van de beide Water Jet Lightnings gebruikt dient te worden, moet in de tweede vrije bus (26) de overbruggingsstekker (49) worden gestoken.

## Ingebruikneming



**Veiligheidsmaatregelen:** Gebruik de pomp nooit zonder dat er water door stroomt! Anders raakt de pomp onherstelbaar beschadigd.

**Apparaat inschakelen (J):** Netstekker (30) van de trafo in het stopcontact steken.

- Het apparaat start met programma 1 (zie hoofdstuk Bediening).

**Apparaat uitschakelen (J):** Netstekker (30) van de trafo uit het stopcontact trekken.

### Water Jet Lightning uitrichten en intensiteit van de waterstraal instellen (L, M)

**Voor werkzaamheden aan de apparaten de netstekkers van alle zich in het water bevindende apparaten eruit trekken (J)!**

### Hellingshoek instellen (L)

Het diagram toont vormen van de waterstraal bij verschillende hellingshoeken van de Water Jet Lightning.

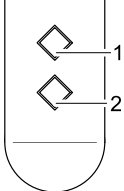
- De borgschroef (34) op de voet van het apparaat (33) losmaken.
- De Water Jet Lightning in de gewenste hellingshoek zwenken.
- De borgschroef (34) op de voet van het apparaat (33) vastdraaien.

### Waterstraal instellen (M)

De intensiteit van de waterstraal kan bij de Water Jet Lightning op de kranen van het Y-stuk (9) worden ingesteld.

- De betreffende kraan naar rechts draaien: de waterdoorstroming wordt verminderd.
- De betreffende kraan naar links draaien: de waterdoorstroming wordt verhoogd.

### Bediening

	<p>Met de handzender kunnen 4 voorgeprogrammeerde waterspeelbeelden worden geselecteerd. Bij de ingebruikname en bij elk opnieuw inschakelen van het apparaat is automatisch programma 1 geselecteerd.</p> <p>P0 Apparaat uit, standbymodus</p> <p>P1 Constante waterstraal Wit licht is ingeschakeld</p> <p>P2 Constante waterstraal Kleurige lichtwissel</p> <p>P3 Pulserende waterstraal Wit licht is ingeschakeld</p> <p>P4 Pulserende waterstraal Kleurige lichtwissel</p> <p>Volgende programma selecteren: Toets 1 Vorige programma selecteren: Toets 2</p> <p><b>Aanwijzing:</b></p> <ul style="list-style-type: none"> <li>- Bij wisselend licht kan door gelijktijdig indrukken van de toetsen 1 en 2 de kleur vast worden ingesteld. Het opnieuw gelijktijdig indrukken van de toetsen 1 en 2 schakelt weer over naar wisselend licht.</li> <li>- Wanneer de Water Jet Lightning via een tijdschakelklok wordt ingeschakeld, start altijd het programma 1.</li> </ul>
--	--



### Aanwijzing!

Afhankelijk van de vervuilingsgraad van het water kan dit leiden tot een verschillende weergave of afwijking van de kleuren in de waterstraal.

De bij de levering inbegrepen handzender is reeds op de 12V-besturingsbox aangeleerd. Iedere verdere handzender dient u opnieuw op de 12V-besturingsbox aan te leren.

### Handzender aanleren (K)

De 12V-besturingsbox (2) is met een aanleertoets (31) uitgerust, om de handzender aan te leren.

- Een stift (32) in de opening voor de aanleertoets (31) steken.
- De aanleertoets (31) ca. 1 sec. met de stift (32) indrukken.
- Een willekeurige toets van de handzender ten minste 1 sec. indrukken.

### Handzender wissen (K)

- De aanleertoets (31) ten minste 5 sec. met een stift (32) indrukken.

Alle in de 12-besturingsbox (2) opgeslagen handzenders zijn gewist.

**Aanwijzing:** U kunt de ontvanger op maximaal 10 handzenders afstemmen. Het bereik van de handzender bedraagt maximaal 80 m. Hindernissen tussen zender en ontvanger, een zwakke batterij van de handzender of elektromagnetische straling van elektrische apparaten verminderen het bereik.

### Reiniging en onderhoud

**Voor werkzaamheden aan de apparaten de netstekkers van alle zich in het water bevindende apparaten eruit trekken (J)!**

### Water Jet Lightning reinigen (N, O)

- Het bovenste gedeelte (34) door een lichte draaiing van het onderste gedeelte van de behuizing (36) losmaken en met de O-ring (35) eraf nemen.
- Het filterschuim (37) verwijderen en de LED-eenheid (38) eraf schroeven.
- Alle onderdelen met een zachte borstel onder stromend water reinigen.
- Het filterschuim (37) onder stromend water meerdere malen uitdrukken.



### Pomp reinigen (D, P)

- De wartelmoer (14) op het Y-stuk (15) losmaken.
- Het reduceerstuk (16) van de pomp (4) afschroeven en het Y-stuk (15) eraf nemen.
- De motorbehuizing (39) uit de palhouder van de steekfilter (40) trekken.
- Met een lichte draaiing de pompbehuizing (41) eraf nemen en het loopwiel (42) verwijderen.
- Alle onderdelen met een zachte borstel onder stromend water reinigen.

### Apparaten in elkaar zetten (N, O, D, P)

- Apparaten in omgekeerde volgorde weer in elkaar zetten.

### Batterij in de handzender vervangen (Q, R)



- Raak een ongecoat metaalvlak aan (bijv. een verwarming), om statische ontlading af te leiden, die de interne componenten van de handzender kunnen beschadigen!
- Let erop, dat geen vuil en geen vochtigheid in de handzender komt!

- Een gleufschroevendraaier (43) in de zijdelingse opening (44) van de handzender steken.
- De behuizing van de handzender met een lichte draaiing van de schroevendraaier openen en het onderdeel van de behuizing (45) afnemen.
- De batterij (46) uit de houder (47) trekken.
- De nieuwe batterij (type CR 2032) in de houder (47) schuiven. Let erop, dat de gedrukte kant (48) van de batterij naar boven wijst.

### Opslag en overwintering

Bij vorst moet u het apparaat van de installatie afkoppelen. Maak het apparaat grondig schoon en controleer het op beschadigingen. Berg de Water Jet Lightning vorstvrij en de pomp vorstvrij en ondergedompeld in een bak met water op (afb. S). De stekker mag niet in het water liggen.

### Afvoer van het afgedankte apparaat

Voer het apparaat volgens de nationale wettelijke bepalingen af.

### Vewijdering van batterijen

Batterijen horen niet in het huisvuil. Verwijder gebruikte batterijen alleen via het daarvoor bestemde inleversysteem.

### Verwijderen van batterijen binnen de Europese Gemeenschap

Als gebruiker bent u wettelijk verplicht, gebruikte batterijen in te leveren. Inleveren is kostenloos.

Verwijder de batterijen of via de openbare Inlever- en afvalverwerkingsystemen in uw plaats of gemeente of lever de batterijen in waar u ze hebt gekocht.

Deze tekens vindt u op schadelijke stoffen bevattende batterijen:

Pb = Batterij bevat lood

Cd = Batterij bevat cadmium

Hg = Batterij bevat kwik

Li = Batterij bevat lithium



### Storingen verhelpen

Storing	Oorzaak	Oplossing
De pomp gaat niet aan	Geen netspanning	Controleer de netspanning Controleer de stroomtoevoerkabels
	Afstandsbediening niet geprogrammeerd	Afstandsbediening programmeren
LED brandt niet	Op de 12V-sturingsbox zijn niet beide stekkers ingestoken	- Beide stekkers op de Water Jet Lightning in aansluiten
		- Wanneer slechts een Water Jet Lightning functioneert, sluit dan de overbruggingsstekker op het tweede contactbus aan.
De fontein spuit niet hoog genoeg	Loopwiel geblokkeerd of vervuild	Loopwiel reinigen
	Filterhouder van de pomp vervuild	Filterhouder reinigen
	Spuitsukken vervuild	Spuitsukken reinigen
	Schuimvervuiling	Schuim afwassen
	Slang geknikt	Slang in een voldoende grote boog leggen
	Y-verdeelsstuk verstopt	Kraantjes opendraaien en Y-verdeelsstuk reinigen
	Kraantjes aan het Y-verdeelsstuk gesloten	Kraantjes opendraaien
	Y-verdeelsstuk verkeerd ingesteld	Y-verdeelsstuk gelijkmatig instellen

## Indicaciones sobre este manual de instrucciones de uso

Antes de utilizar por primera vez el equipo lea las instrucciones de uso y familiarícese con el mismo. Tenga necesariamente en cuenta las indicaciones de seguridad para garantizar un uso correcto y seguro del equipo.

Guarde cuidadosamente estas instrucciones de uso. Entregue estas instrucciones de uso al nuevo propietario en caso de cambio de propietario. Todos los trabajos con este equipo sólo se deben ejecutar conforme a estas instrucciones.

## Volumen de suministro

Ilustración A	Cantidad	Descripción
1	2	Water Jet Lightning
2	1	Caja de control de 12 V
3	1	Cubierta protectora
4	1	Bomba, 12 V
5	1	Transformador
6	1	Tubo flexible de tejido de 6 m, 3/4 "
7	1	Emisor manual (inclusive batería, tipo CR 2032)
8	1	Varilla de tierra
9	1	Distribuidor en Y
10	4	Abrazadera de tubo flexible
11	1	Boquilla de tubo flexible
49	1	Clavija de puentado

## Disposiciones legales

### Uso conforme a lo prescrito

El "Water Jet Lightning", denominado a continuación "equipo" es un surtidor con efecto de fuente con iluminación LED para el emplazamiento fijo. El equipo sólo se puede operar con agua de estanque limpia a una temperatura del agua de +4 °C a +35 °C.

El equipo se apropia para ser empleado en **estanques para nadar y piscinas (ilustración E)** si se cumplen las prescripciones de construcción nacionales.

### Uso no conforme a lo prescrito

En caso de un uso no conforme a lo prescrito y un tratamiento inadecuado, el equipo puede poner en peligro las personas. En caso de un uso no conforme a lo prescrito expira nuestra garantía así como el permiso de funcionamiento general.

### Condiciones de garantía adicionales para el Water Entertainment

Cualquier reclamación relacionada con la garantía sólo se debe presentar a la empresa OASE GmbH, Tecklenburger Straße 161 en D-48477 Hörstel, Alemania, enviando porte pagado y bajo propio riesgo el equipo o la parte del equipo que se reclama adjuntando el comprobante de compra original del comerciante de OASE, este certificado de garantía así como la descripción del error reclamado. Si hay un defecto en la bomba, la tobera o el anillo luminoso mándenlos sólo el componente defectuoso (bomba, tobera, anillo luminoso) y no el equipo completo.

### Declaración del fabricante CE

Declaramos la conformidad en el sentido de la directiva CE relacionada con la compatibilidad electromagnética (2004/108/EC) así como la directiva de baja tensión (2006/95/EC). Se emplearon las siguientes normas armonizadas:

EN 55014-1, EN 55014-2, EN 60335-1, EN 60335-2-41, EN 60598-1, EN 60598-2-18, EN 61000-3-2, EN 61000-3-3, EN 61558-2-6

Firma: 

## Indicaciones de seguridad

La empresa **OASE** construyó este equipo conforme al nivel actual de la técnica y las prescripciones de seguridad aplicables. No obstante, el equipo puede ser una fuente de peligro para las personas y los valores materiales, si no se emplea adecuadamente y/o conforme al uso previsto o si no se observan las indicaciones de seguridad.

**Por razones de seguridad no deben usar este equipo niños, jóvenes menores de 16 años ni personas que no estén en condiciones de reconocer los peligros o que no se hayan familiarizado con estas instrucciones de servicio.**

### Peligros que se producen por contacto con agua y electricidad

- En caso de una conexión no conforme a lo prescrito o una manipulación inadecuada, el contacto con agua y electricidad puede provocar la muerte o graves lesiones debido a un choque eléctrico.
- Antes de tocar el agua saque siempre las clavijas de la red de todos los equipos que se encuentran en el agua.

### Instalación eléctrica conforme a lo prescrito

- Las instalaciones eléctricas en los estanques de jardín deben satisfacer las prescripciones de montaje internacionales y nacionales. Tenga sobre todo en cuenta las normas DIN VDE 0100-702.
- Emplee sólo cables que estén autorizados para el uso exterior y cumplan la norma DIN VDE 0620.
- Garantice que el transformador esté protegido con un dispositivo de protección contra corriente de fuga máxima de 30 mA.
- Conecte el transformador sólo si los datos eléctricos de la alimentación de corriente coinciden con los datos eléctricos indicados en la placa de datos técnicos.
- Conecte el transformador siempre a una caja de enchufe instalada conforme a las normas vigentes.
- En caso de preguntas y problemas diríjase para su propia seguridad a un electricista.

### Operación segura del equipo

- Mantenga secos el tomacorriente y la clavija de red.
- Proteja las líneas de conexión para excluir daños.
- No transporte ni tire los equipos por las líneas de conexión. Las líneas de conexión no se pueden cambiar. Deseche el equipo en caso de que se haya dañado la línea.
- No opere nunca la bomba sin circulación de agua. La bomba se destruye.
- No transporte nunca otros líquidos a no ser agua. Otros líquidos pueden destruir el equipo.
- No abra nunca el equipo o sus componentes a no ser que esto se autorice expresamente en las instrucciones de uso.
- No realice nunca modificaciones técnicas en el equipo.
- Emplee sólo piezas de recambio originales y accesorios originales para el equipo. Encargue los trabajos de reparación sólo a empresas de servicio autorizadas.
- No mire nunca directamente a la fuente de luz del equipo. La intensidad del rayo de luz podría dañar permanente la retina.

### Emplazamiento



**¡Atención! Tensión eléctrica peligrosa.**

**Posibles consecuencias:** La muerte o lesiones graves.

- El transformador y la caja de control de 12 V se deben emplazar a una distancia de seguridad mínima de 2 m a la orilla (E).
- Emplace el transformador y la caja de control de 12 V en un lugar seco y protegido contra las salpicaduras de agua. Proteja el transformador y la caja de control de 12 V adicionalmente contra la radiación solar (máx. 40 °C).

### Emplazamiento del Water Jet Lightning (B, C, D)

Haga un plano para emplazar el Water Jet Lightning. ¡Tenga en cuenta en el plano las longitudes de los cables y tubos flexibles!

El Water Jet Lightning se tiene que montar en posición horizontal sobre una base fija. El equipo se apropia para el emplazamiento en seco y en el agua. Si el Water Jet Lightning se emplaza en el agua la parte superior del equipo debe sobresalir aprox. 8 cm del agua.

- Fije el pie del equipo (12) con 2 tornillos (13) (no incluidos en el volumen de suministro) en la base.

### Emplazamiento de la bomba y conexión de los tubos flexibles (B, D)

Emplace la bomba (4) **horizontal si fuera posible**. Un emplazamiento a cierta altura evita la aspiración de partículas de suciedad del fondo del estanque.

- Suelte la tuerca racor (14) en el distribuidor en Y (15).
- Atornille el reductor (16) en la bomba (4) y coloque la junta tórica (17).
- Apriete la tuerca racor (14) en el distribuidor en Y (15).
- Enrosque la boquilla portatubo (19) en el Water Jet Lightning (1).
- Ponga una abrazadera de tubo flexible (10) sobre el tubo flexible (6).
- Coloque el tubo flexible (6) en la boquilla portatubo (19) y fíjelo con la abrazadera de tubo flexible (10).
- Conecte el otro extremo del tubo flexible en el distribuidor en Y (15) y fíjelo con una abrazadera de tubo flexible (10).

### Emplazamiento de la caja de control de 12 V

#### Variante 1 (F)

- Introduzca la varilla de tierra (8) en la posición deseada con toda su longitud en el suelo.
- Ponga la caja de control de 12 V (2) sobre la varilla de tierra (8).

#### Variante 2 (G)

- Atornille la caja de control de 12 V (2) con 4 tornillos (21) (no incluidos en el suministro) en la base pasando por las ranuras de tornillos (22) que se encuentran en la carcasa de la caja de control de 12 V (2).

### Emplazamiento del transformador (H)

Ponga el transformador (2) cerca de la caja de control de 12 V (2).

**Nota:** Tienda el cable sin carga de tracción.

### Instalación eléctrica

Conexión del Water Jet Lightning con la caja de control de 12 V y el transformador (H, I)

- Enchufe la clavija de bomba (23) que sale de la bomba y las clavijas (24) de los dos Water Jet Lightning en los conectores correspondientes para la bomba (25) y el Water Jet Lightning (26) en la caja de control de 12V (2).
- Enchufe la clavija (27) del cable de conexión del transformador del lado secundario en el conector (28) que se encuentra en el lado trasero de la caja de control de 12 V (2) y fíjela con la tuerca racor (29).
- Ponga la cubierta protectora (3) sobre la caja de control de 12 V (2).

**Nota:** Si se pretende operar sólo uno de los dos Water Jet Lightning se tiene que enchufar la clavija de puenteado (49) en el segundo conector libre (26).

### Puesta en marcha



**¡Cuidado! El equipo se puede dañar.**

**Medidas de protección:** No opere nunca la bomba sin circulación de agua. La bomba se destruye.

**Conexión del equipo (J):** Enchufe la clavija de red (30) del transformador en el tomacorriente.

- El equipo arranca con el programa 1 (véase capítulo Operación).

**Desconexión del equipo (J):** Saque la clavija de red (30) del transformador.

### Alineación del Water Jet Lightning y ajuste de la intensidad del chorro de agua (L, M)

**Saque las clavijas de red de todos los equipos que se encuentran en el agua antes de realizar cualquier trabajo en los equipos (J).**

#### Ajuste del ángulo de inclinación (L)

El diagrama muestra las formas del chorro de agua con los diferentes ángulos de inclinación del Water Jet Lightning.

- Suelte el tornillo de fijación (34) en el pie del equipo (33).
- Bascule el Water Jet Lightning en el ángulo de inclinación deseado.
- Apriete el tornillo de fijación (34) en el pie del equipo (33).

#### Ajuste del chorro de agua (M)

La intensidad del choro de agua del Water Jet Lightning se puede regular en los grifos del distribuidor en Y (9).

- Gire el grifo correspondiente a la derecha: el paso de agua disminuye.
- Gire el grifo correspondiente a la izquierda: el paso de agua aumenta.

### Operación

	Con el emisor manual se pueden seleccionar 4 efectos de fuentes preprogramados. A la puesta en marcha y a cada nueva conexión del equipo está seleccionado automáticamente el programa 1.
	P0 Equipo desconectado, modo de reserva
	P1 Chorro de agua constante Luz blanca conectada
	P2 Chorro de agua constante Cambio de luz de colores
	P3 Chorro de agua pulsante Luz blanca conectada
P4 Chorro de agua pulsante Cambio de luz de colores	
Selección del próximo programa: Tecla 1 Selección del programa anterior: Tecla 2	
<b>Nota:</b>	
– Cuando cambie la luz se puede ajustar un color fijo pulsando simultáneamente las teclas 1 y 2. Si se pulsan otra vez simultáneamente las teclas 1 y 2 la luz cambia de nuevo su color.	
– Si el Water Jet Lightning se conecta a través de un temporizador siempre arranca primero el programa 1.	



**Nota:**

En dependencia del grado de ensuciamiento del agua puede variar la representación del chorro de agua o divergir los colores.

El emisor manual contenido en el suministro ya está ajustado a la caja de control de 12 V. Todos los otros emisores manuales se deben ajustar por Vd. a la caja de control de 12 V.

### Ajuste del emisor manual (K)

La caja de control de 12 V (2) tiene una tecla de ajuste (31) para ajustar el emisor manual.

- Introduzca un lápiz (32) en el orificio para la tecla de ajuste (31).
- Pulse la tecla de ajuste (31) con el lápiz (32) aprox. 1 s.
- Pulse cualquier tecla en el emisor manual como mínimo 1 s.

Borrado del emisor manual (K)

- Pulse la tecla de ajuste (31) con un lápiz (32) como mínimo 5 s.

Todos los emisores manuales almacenados en la caja de control de 12 V están borrados (2).

**Nota:** Se pueden ajustar como máximo 10 emisores manuales al receptor. El alcance máximo del emisor manual asciende a 80 m. Obstáculos entre el emisor y el receptor, una batería débil del emisor manual o la radiación electromagnética de equipos eléctricos merman el alcance.

### Limpeza y mantenimiento

**Saque las clavijas de red de todos los equipos que se encuentran en el agua antes de realizar cualquier trabajo en los equipos (J).**

#### Limpeza del Water Jet Lightning (N, O)

- Gire ligeramente la parte superior (34) para quitarla de la parte inferior de la carcasa (36) junto con la junta tórica (35).
- Saque el elemento de espuma filtrante (37) y desenrosque la unidad LED (38).
- Limpie todas las piezas bajo agua corriente con un cepillo suave.
- Exprima el elemento de espuma filtrante (37) varias veces bajo agua corriente.

#### Limpeza de la bomba (D, P)

- Suelte la tuerca racor (14) en el distribuidor en Y (15).
- Desatornille el reductor (16) de la bomba (4) y quite el distribuidor en Y (15).
- Saque la carcasa del motor (39) del soporte de retención del filtro de encaje (40).
- Gire ligeramente la carcasa de la bomba (41) para sacarla y quite la rueda (42).
- Limpie todas las piezas bajo agua corriente con un cepillo suave.

#### Montaje de los equipos (N, O, D, P)

- Monte los equipos en secuencia contraria.

#### Cambio de la batería en el emisor manual (Q, R)



**El emisor manual se puede dañar por un manejo inadecuado.**

- Toque una superficie de metal no recubierta (p. ej. un radiador) para evacuar las cargas estáticas que pueden dañar los componentes internos del emisor manual.
- Garantice que ninguna suciedad o humedad entre en el emisor manual.
- Introduzca un destornillador con ranura (43) en el orificio lateral (44) del emisor manual.
- Abra la carcasa del emisor manual girando ligeramente el destornillador y quite la parte inferior de la carcasa (45).
- Saque la batería (46) del soporte (47).
- Ponga la nueva batería (tipo CR 2032) en el soporte (47). Garantice que el lado grabado (48) de la batería indique hacia arriba.

### Almacenamiento / Conservación durante el invierno

Desinstale el equipo en caso de heladas. Limpie minuciosamente el equipo y compruebe si está dañado. Almacene el Water Jet Lightning exento de heladas y la bomba exenta de heladas y sumergida en un recipiente con agua (ilustración S). No sumerja la clavija.

### Desecho

Deseche el equipo conforme a las prescripciones legales nacionales.

#### Desecho de las pilas usadas

No deseche las pilas en la basura doméstica. Deseche las pilas usadas sólo a través de un sistema de recogida de pilas.

### Desecho de las pilas dentro de la Comunidad Europea

Como consumidor Vd. está obligado legalmente a entregar las pilas usadas. La recogida es gratuita.

Deseche las pilas a través de los sistemas de recogida y reciclaje públicos en su ciudad o municipio o entregue las pilas al lugar donde las compró.

Vd. encuentra este símbolo en las pilas que contienen sustancias nocivas:

Pb = La pila contiene plomo

Cd = La pila contiene cadmio

Hg = La pila contiene mercurio

Li = La pila contiene litio



### Eliminación de fallos

Fallo	Causa	Acción correctora
La bomba no se conecta	No hay tensión de alimentación	Compruebe la tensión de alimentación Controle las líneas de alimentación
	Telemando no programado	Programa el telemando
El LED no ilumina	Las clavijas no están conectadas con los dos conectores en la caja de control de 12 V.	- Enchufe las clavijas de los dos Water Jet Lightning en los conectores. - Si sólo se opera un Water Jet Lightning enchufe la clavija de puentado en el segundo conector.
Altura del surtidor insuficiente	Rueda bloqueada o sucia	Limpe la rueda
	Carcasa de filtro de la bomba sucia	Limpe la carcasa de filtro
	Boquillas sucias	Limpe las boquillas
	Espuma filtrante sucia	Lave la espuma filtrante
	Tubo flexible doblado	Tienda el tubo flexible con un codo suficiente
	Distribuidor en Y obstruido	Abra los grifos y limpie el distribuidor en Y
	Los grifos en el distribuidor en Y están cerrados	Abra los grifos
	Distribuidor en Y mal ajustado	Ajuste el distribuidor en Y uniformemente

### Observações preliminares relativas a estas instruções de utilização

Antes de utilizar pela primeira vez o aparelho, familiarize-se com ele e leia as instruções de utilização. Tenha em todo caso atenção às instruções de segurança com respeito ao uso correcto e seguro do aparelho.

Guarde estas instruções de uso em recinto seguro! Em caso de mudança de proprietário, entregue-as ao novo dono.

Todos os trabalhos com este aparelho poderão ser realizados exclusivamente conforme as presentes instruções.

### Âmbito de entrega

Figura A	Número	Descrição
1	2	Water Jet Lightning
2	1	Caixa de controlo de 12V (12V control box)
3	1	Cobertura protectora
4	1	Bomba, 12 V
5	1	Transformador
6	1	Mangueira de 6 m, 3/4 "
7	1	Emissor portátil (incluindo pilhas, tipo CR 2032)
8	1	Espeto
9	1	Distribuidor em Y
10	4	Abracaadeira de fixação para mangueira
11	1	Bocal para mangueira
49	1	Ficha de ponte

### Disposições legais

#### Emprego conforme o fim de utilização acordado

O „Water Jet Lightning“, doravante designado „aparelho“, é um repuxo luminoso (iluminação LED), previsto para a instalação fixa. O aparelho deve ser operador mediante água limpa, com uma temperatura entre + 4°C e + 35°C.

O aparelho também pode ser utilizado em piscinas (figura E), desde que observadas as normas nacionais de instalação.

## Emprego divergente do fim de utilização previsto

Cada emprego não condizente com o fim de utilização definido e cada tratamento impróprio do aparelho poderão comprometer pessoas. O fabricante não responderá por danos provocados pelo emprego contrário ao fim de utilização. Além disso será anulada a licença geral de operação.

## Condições de garantia adicionais do Water Entertainment

Eventuais reclamações cobertas pela Garantia poderão ser dirigidas só à OASE GmbH, Tecklenburger Straße 161, D-48477 Hörstel, Alemanha, enviando-lhe, a porte pago e risco de transporte suportado pelo remetente, o aparelho ou componente defeituoso, incluindo o talão do revendedor OASE, este Certificado de garantia e a descrição da falha reclamada. Se a bomba, o bico ou o anel luminoso apresentarem qualquer defeito, deverá ser enviado ao fabricante só o componente avariado (bomba, bico, anel luminoso), em vez do aparelho completo.

## Declaração de conformidade CE

Declaramos a conformidade nos termos das Directivas Comunitárias "Compatibilidade electromagnética" (2004/108/EC) e "Baixa tensão" (2006/95/EC). Foram aplicadas as seguintes normas harmonizadas:

EN 55014-1, EN 55014-2, EN 60335-1, EN 60335-2-41, EN 60598-1, EN 60598-2-18, EN 61000-3-2, EN 61000-3-3, EN 61558-2-6

Assinatura: 

## Instruções de segurança

A empresa OASE produziu este aparelho conforme o mais recente nível técnico e as normas de segurança aplicáveis. Não obstante, o aparelho pode ser fonte de perigo para pessoas ou valores reais, se não for empregado devidamente e de acordo com o fim de utilização previsto ou não forem observadas as normas de segurança.

**Por razões de segurança, todas as crianças, jovens com idade inferior a 16 anos e pessoas não capazes de reconhecer eventuais riscos ou que não estejam inteiradas das instruções de uso, não poderão utilizar o aparelho!**

### Riscos pelo contacto entre água e electricidade

- Se o aparelho não for conectado de acordo com as normas obrigatórias ou não manejado conforme exigido nestas instruções, o contacto entre água e corrente eléctrica poderá provocar graves lesões por electrocussão.
- Antes de meter a mão na água, desconecte sempre as fichas eléctricas de todos os aparelhos que se encontram no tanque.

### Instalação eléctrica conforme as normas vigentes

- Quaisquer instalações eléctricas em tanques ornamentais de jardins devem satisfazer as normas de instalação nacionais e internacionais. Observe especialmente as normas DIN VDE 0100-702.
- Utilize só cabos eléctricos autorizados para o uso fora de casas e que cumpram as condições da norma DIN VDE 0620.
- Verifique se o transformador possui um disjuntor de corrente de avaria, com corrente de falha máxima de 30 mA.
- Conecte o transformador só quando as características da alimentação eléctrica correspondam aos dados da placa de características do aparelho.
- Ligue o transformador só com uma tomada instalada de acordo com as normas vigentes.
- Se houver dúvidas ou problemas, dirija-se a um electricista qualificado e autorizado!

### Operação segura do aparelho

- Mantenha a caixa de tomada e a ficha eléctrica secas.
- Instale os cabos de conexão de forma protegida para que não possam ser danificados.
- Não transporte nem puxe os aparelhos pelos cabos de conexão. Os cabos de alimentação não podem ser substituídos. Em caso de cabo eléctrico defeituoso deverá ser substituído todo o aparelho.
- Não opere a bomba sem que esta seja percorrida por água! De contrário, a bomba seria destruída.
- Nunca use o aparelho para outros líquidos que não a água. Outros líquidos poderão destruir o aparelho.
- Não abra o aparelho ou os componentes do mesmo, a menos que as instruções de uso autorizem expressamente tal intervenção.
- Não efectue modificações técnicas do aparelho.
- Utilize só peças de reposição originais e acessórios originais, compatíveis com o aparelho. Faça o equipamento reparar só por centros de reparação autorizados.
- Mantenha os olhos afastados da fonte de luz directa do aparelho. O raio de luz é muito forte e pode causar lesões da retina.

## Instalação



### Atenção! Tensão eléctrica perigosa!

**Consequências possíveis:** Morte ou graves lesões.

- O transformador e a caixa de controlo de 12V devem apresentar uma distância mínima de 2m à margem (E).
- Posicionar o transformador e a caixa de controlo de 12V em recinto seco e protegido contra respingos de água. Proteger o transformador e a caixa de controlo de 12V contra radiação solar excessiva (máximo: 40°C).

### Instalar o Water Jet Lightning (B, C, D)

Prepare bem a instalação do Water Jet Lightning. Tenha em consideração, ao preparar a instalação, os comprimentos das mangueiras e dos cabos eléctricos!

O Water Jet Lightning deve ser montado em posição horizontal, em cima de uma base resistente. O aparelho pode ser instalado fora ou dentro da água. Quando instalado dentro da água, a parte superior do Water Jet Lightning deve ficar saliente (cerca de 8 cm) da superfície da água.

- Fixar o pé (12) mediante 2 parafusos (13) (não fazem parte do âmbito de entrega) à base resistente.

### Instalar a bomba e ligar as mangueiras (B, D)

Instalar a bomba (4) preferencialmente em posição horizontal. A instalação da bomba em ponto mais elevado do que o fundo da piscina evita a aspiração de partículas de sujidade a partir do fundo.

- Desapertar a porca de capa (14) do distribuidor em Y (15).
- Enroscar o elemento de redução (16) à bomba (4) e aplicar o O-ring (17).
- Apertar a porca de capa (14) do distribuidor em Y (15).
- Enroscar o bocal (19) ao Water Jet Lightning (1).
- Enfiar uma abraçadeira de fixação (10) na mangueira (6).
- Ligar a mangueira (6) ao bocal (19) e fixar com a abraçadeira (10).
- Ligar a outra extremidade da mangueira ao distribuidor em Y (15) e fixar com a abraçadeira (10).

### Montar a caixa de controlo de 12 V

#### Variante 1 (F)

- Cravar todo o espeto (8) no solo, na posição desejada.
- Ligar a caixa de controlo de 12V (2) ao espeto (8).

#### Variante 2 (G)

- Fixar a caixa de controlo de 12V (2) à base resistente, mediante 4 parafusos (21) (não fazem parte do âmbito de entrega) a passar pelos furos oblongos (22) existentes na carcaça da caixa de controlo (2).

### Instalar o transformador (H)

Instalar o transformador (5) perto da caixa de controlo de 12V (2).

**Nota:** Controlar que os cabos eléctricos não ficam forçados por tracção.

## Conexão eléctrica

### Ligar o Water Jet Lightning com a caixa de controlo de 12V e o transformador (H, I)

- Conectar a ficha (23) da bomba e as fichas (24) dos dois aparelhos Water Jet Lightning às buchas para bomba (25) e para Water Jet Lightning (26) da caixa de controlo de 12V (2).
- Conectar a ficha (27) do cabo do transformador à bucha (28) que se encontra no lado posterior da caixa de controlo de 12V (2) e fixar mediante a porca de capa (29).
- Colocar a cobertura de protecção (3) sobre a caixa de controlo de 12V (2).

**Nota:** Para operar só um dois aparelhos Water Jet Lightning, conectar a ficha de ponte (49) à segunda bucha (26) desocupada.

### Pôr o aparelho em funcionamento



**Cuidado! O aparelho pode ser danificado.**

**Medidas de protecção:** Não opere a bomba sem que esta seja percorrida por água! De contrário, a bomba seria destruída.

**Ligar o aparelho (J):** Ligar a ficha (30) do transformador com a caixa de tomada.

- O aparelho começa por executar o programa 1 (consulte o item „Manejo“).

**Desligar o aparelho (J):** Desconectar a ficha eléctrica (30) do transformador.



## Ajustar a posição do Water Jet Lightning e corrigir a intensidade do jacto de água (L, M)

**Antes de iniciar trabalhos nos aparelhos, desconectar as fichas eléctricas de todos os aparelhos que se encontram na água (J)!**

### Corrigir o ângulo de inclinação (L)

O diagrama mostra algumas formas do jacto de água com diversos ângulos de inclinação do Water Jet Lightning.

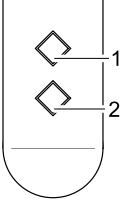
- Desapertar o parafuso de fixação (34) do pé (33) do aparelho.
- Mover o Water Jet Lightning até ao ângulo de inclinação previsto.
- Apertar o parafuso de fixação (34) do pé (33) do aparelho.

### Corrigir a intensidade do jacto de água (M)

A intensidade do jacto de água, produzida pelo Water Jet Lightning, pode ser regulada com as torneiras do distribuidor em Y (9).

- Girar a torneira para a direita: Reduzir a passagem de água.
- Girar a torneira para a esquerda: Aumentar a passagem de água.

## Operação

	<p>O emissor portátil permite escolher 4 diferentes jogos luminotécnicos programados. Com a primeira entrada em serviço e cada religação do aparelho é automaticamente activo o programa 1.</p> <p>P0 Aparelho desligado, modo stand-by</p> <p>P1 Jacto de água constante Luz branca activa</p> <p>P2 Jacto de água constante Mudança de luzes de diferentes cores</p> <p>P3 Jacto de água pulsante Luz branca activa</p> <p>P4 Jacto de água pulsante Mudança de luzes de diferentes cores</p> <p>Seleccionar o próximo programa: Tecla 1 Seleccionar o programa anterior: Tecla 2</p> <p><b>Nota:</b></p> <ul style="list-style-type: none"> <li>– Durante a mudança de luzes de diferentes cores pode-se premir simultaneamente as teclas 1 + 2 para fixar uma determinada cor. Ao premir a próxima vez simultaneamente as teclas 1 + 2, o sistema volta a mudar as diferentes cores da luz.</li> <li>– Se o Water Jet Lightning for activado mediante um temporizador, será iniciado sempre o programa 1.</li> </ul>
---	--



### Nota!

Em função da quantidade de impurezas contidas na água, a representação das cores do jacto de água pode ser diferente ou desviar.

O emissor de telecomando, que faz parte do âmbito de entrega, já se encontra programado à caixa de controlo de 12 V. Cada novo emissor de telecomando deve ser programado conforme a caixa de controlo de 12V.

### Programar o emissor de telecomando (K)

A caixa de controlo de 12V (2) possui uma tecla de programação (31) que serve para programar o emissor de telecomando.

- Introduzir um pino (32) na abertura da tecla de programação (31).
- Accionar pelo menos por 1 s a tecla de programação (31) mediante o pino (32).
- Premir por pelo menos 1 s uma das teclas do emissor.

### Eliminar os emissores de telecomando armazenados (K)

- Accionar pelo menos por 5 s a tecla de programação (31) mediante um pino (32).

Todos os emissores de telecomando armazenados na caixa de controlo de 12V (2) foram eliminados.

**Nota:** Podem ser ajustados 10 emissores (máximo) ao receptor. O alcance máximo do emissor é de 80 m. Eventuais obstáculos situados entre emissor e receptor, uma pilha fraca do emissor ou a radiação electromagnética de aparelhos eléctricos afectam negativamente o alcance.

## Limpeza e manutenção

**Antes de iniciar trabalhos nos aparelhos, desconectar as fichas eléctricas de todos os aparelhos que se encontram na água (J)!**

### Limpar o Water Jet Lightning (N, O)

- Girar um pouco a parte superior (34) da carcaça para a retirar da parte inferior (36), juntamente com o R-ring (35).
- Retirar a espuma filtrante (37) e desenroscar a unidade luminosa LED (38).
- Limpar todas as peças só com água corrente e uma escova macia.
- Limpar a espuma filtrante (37), espremendo-a várias vezes em água corrente.

### Limpar a bomba (D, P)

- Desapertar a porca de capa (14) do distribuidor em Y (15).
- Desenroscar o elemento de redução (16) da bomba (4) e retirar o distribuidor em Y (15).
- Extrair a caixa (39), com motor, do suporte do filtro de encaixe (40).
- Girar um pouco a carcaça (41) da bomba e retirar. Depois tirar o rotor (42).
- Limpar todas as peças só com água corrente e uma escova macia.

### Montar o aparelho (N, O, D, P)

- Montar os aparelhos na ordem inversa à desmontagem.

### Substituir a pilha do emissor de telecomando (Q, R)



#### Qualquer tratamento incorrecto pode destruir o emissor de telecomando!

- Toque numa peça metálica nua (p. ex., radiadores) para desfazer cargas estáticas, capazes de destruir os componentes internos do emissor!
- Tenha atenção para que sujidade e humidade não penetrem no interior do emissor de telecomando!
- Passar uma chave de fenda (43) pela abertura lateral (44) do emissor.
- Girar um pouco a chave de fenda o que abre a caixa do emissor de telecomando e retirar a parte inferior (45) da caixa.
- Desmontar a pilha (46) do seu suporte (47).
- Montar a nova pilha (tipo CR 2032) no suporte (47). Controlar que o lado estampado (48) da pilha fica voltado para cima.

### Guardar/Invernar o aparelho

Em caso de risco de geada, o aparelho deve ser desinstalado. Faça uma boa limpeza do aparelho e verifique a ausência de defeitos. Guarde o Water Jet Lightning e a bomba em recinto protegido contra geada e mergulhados em água (figura S). Tenha atenção para que a ficha nunca seja banhada.

### Descartar o aparelho usado

Elimine o aparelho defeituoso ou usado de acordo com as disposições legais nacionais.

### Eliminação de baterias usadas

As pilhas usadas não podem ser eliminadas com o lixo doméstico. Elimine as pilhas gastas só através do sistema de recolha selectiva de lixo.

### Eliminação de pilhas usadas nos estados-membros da Comunidade Europeia

Na qualidade de consumidor, cada cidadão tem a obrigação legal de retornar pilhas usadas. A devolução é gratuita.

Elimine as pilhas através dos sistemas públicas de recolha selectiva e reciclagem de materiais usados ou devolva-as à loja na qual as comprou.

As pilhas que contêm substâncias contaminantes estão marcadas por estes símbolos:

Pb = A pilha contém chumbo

Cd = A pilha contém cádmio

Hg = A pilha contém mercúrio

Li = A pilha contém lítio



### Eliminação de anomalias

Anomalia	Causa	Remédio
A bomba não arranca	Ausência de tensão eléctrica	Verificar a tensão eléctrica Controlar os cabos de alimentação
	O emissor de telecomando não está programado	Programar o telecomando
LED não aceso	As fichas não estão ligadas com ambas as buchas da caixa de controlo de 12V	- Conectar as fichas dos dois aparelhos Water Jet Lightning nas buchas da caixa de controlo - Antes de operar só um dos aparelhos Water Jet Lightning, conectar a ficha de ponte na segunda bucha
Altura insuficiente do repuxo	Rotor bloqueado ou sujo	Limpar o rotor
	Bomba com filtro entupido	Limpar todo o filtro
	Bicos entupidos	Limpar os bicos
	Espuma filtrante sujo	Lavar a espuma filtrante
	Estrangulamento da mangueira	Eliminar as causas do estrangulamento
	Distribuidor em Y entupido	Abriar as torneiras e limpar o distribuidor em Y
	Torneiras do distribuidor em Y fechadas	Abriar as torneiras
Ajuste incorrecto do distribuidor em Y	Corrigir o ajuste do distribuidor	

## Avvertenze relative a queste istruzioni

Prima del primo impiego leggete attentamente le istruzioni per conoscere l'apparecchio. Osservate assolutamente le avvertenze per la sicurezza per un utilizzo corretto e sicuro.

Siete pregati di conservare accuratamente queste istruzioni! In caso di cambio del proprietario consegnategli le istruzioni. Tutti i lavori con questo apparecchio vanno eseguiti seguendo esclusivamente le presenti istruzioni.

## Volume di fornitura

Figura A	Numero	Descrizione
1	2	Water Jet Lightning
2	1	scatola di controllo 12V (12V control box)
3	1	calotta di protezione
4	1	pompa, 12 V
5	1	trasformatore
6	1	tubo flessibile di tessuto 6 m, 3/4 "
7	1	trasmettitore manuale (compresa batteria tipo CR 2032)
8	1	picchetto
9	1	distributore Y
10	4	fascetta stringitubo
11	1	boccola per tubo flessibile
49	1	connettore a ponte

## Disposizioni legali

### Impiego ammesso

La „Water Jet Lightning“, chiamata apparecchiatura qui di seguito, è una fontana per giochi d'acqua con illuminazione a LED e destinata all'installazione fissa. Può essere impiegata solo in acqua di laghetti pulita con una temperatura di +4 °C ... +35 °C.

L'apparecchiatura è adatta per l'impiego in laghetti destinati a nuoto e bagno (fig. E) previa osservanza delle prescrizioni di installazione nazionali.

### Impiego non ammesso

Questo apparecchio può essere pericoloso per le persone in caso di impiego non conforme allo scopo previsto e di trattamento non idoneo. In caso di impiego non conforme a quello previsto decade la garanzia da parte nostra nonché il permesso generale d'esercizio.

### Condizioni di garanzia ampliate per Water Entertainment

I diritti derivanti dalla garanzia possono essere rivendicati solo nei confronti dell'azienda OASE GmbH, Tecklenburger Straße 161, D-48477 Hörstel/Germany inviando all'origine in porto affrancato e a rischio di trasporto a carico del mittente l'apparecchiatura o il componente contestati e allegando la pezza giustificativa di vendita originale del rivenditore specializzato OASE, il presente atto di garanzia e specificando per iscritto il difetto reclamato. In caso di un guasto su pompa, ugello o anello luminoso inviare all'origine solo il singolo componente difettoso e non l'apparecchiatura completa.

### Dichiarazione CE del costruttore

Dichiariamo la conformità ai sensi della direttiva CE direttiva CEM (2004/108/EC) nonché della direttiva per bassa tensione (2006/95/EC). Sono state applicate le seguenti norme armonizzate:

EN 55014-1, EN 55014-2, EN 60335-1, EN 60335-2-41, EN 60598-1, EN 60598-2-18, EN 61000-3-2, EN 61000-3-3, EN 61558-2-6

Firma: 

### Norme di sicurezza

L'azienda OASE ha realizzato questa apparecchiatura al livello tecnico più aggiornato e secondo le norme di sicurezza vigenti. Ciononostante essa può costituire un pericolo per persone e beni materiali se non viene impiegata in modo appropriato o non secondo lo scopo d'impiego prescritto oppure se le norme di sicurezza non vengono osservate.

**Per motivi di sicurezza i bambini e minori di 16 anni nonché le persone che non sono in grado di riconoscere potenziali pericoli o non hanno letto le presenti istruzioni non possono utilizzare questa apparecchiatura.**

### Pericoli derivanti dalla combinazione di acqua ed elettricità

- La combinazione di acqua ed elettricità può provocare la morte o lesioni gravi in seguito a scosse elettriche in caso di allacciamento non conforme alla norma oppure di utilizzo non appropriato.
- Prima di mettere le mani nell'acqua staccare sempre le spine elettriche di tutte le apparecchiature ivi presenti.



### Installazioni elettriche a norma

- Le installazioni elettriche sui laghetti di giardini devono soddisfare le disposizioni nazionali e internazionali. Osservare soprattutto DIN VDE 0100-702.
- Utilizzare solo cavi che sono omologati per l'impiego esterno e che soddisfano le norme DIN VDE 0620.
- Assicurarsi che il trasformatore venga protetto tramite un dispositivo di protezione con una corrente di guasto misurata di massimo 30 mA.
- Collegare il trasformatore solo se i dati elettrici dell'alimentazione di corrente concordano con i dati riportati sulla targhetta di identificazione.
- Far funzionare il trasformatore solo se collegato a una presa di corrente installata a norma.
- Per garantire la propria sicurezza, rivolgersi ad un elettricista specializzato qualora dovessero sorgere dubbi e problemi.

### Funzionamento sicuro dell'apparecchiatura

- Mantenere presa e spina sempre asciutte.
- Per evitare eventuali danni, installare i cavi di collegamento in modo che siano protetti.
- Non portare o tirare le apparecchiature agendo sui cavi di collegamento. Non è possibile sostituire i cavi. L'apparecchiatura deve essere smaltita se il conduttore è danneggiato.
- Non impiegare mai la pompa senza flusso d'acqua. Viene danneggiata irrimediabilmente.
- Non alimentare mai liquidi diversi dall'acqua. Altri liquidi possono danneggiare irrimediabilmente l'apparecchiatura.
- Non aprire mai l'apparecchiatura o i relativi componenti, a meno che simili interventi non siano espressamente indicati nelle istruzioni d'uso.
- Non eseguire mai modifiche tecniche sull'apparecchiatura.
- Utilizzare solo parti di ricambio e accessori originali. Far eseguire le riparazioni solo dal servizio assistenza autorizzato.
- Non guardare mai direttamente nella sorgente luminosa dell'apparecchiatura. Il raggio luminoso è talmente intenso che non si può escludere un danno permanente della retina.

### Installazione



#### Attenzione! Tensione elettrica pericolosa!

#### Eventuali conseguenze: morte o gravi lesioni.

- Installare trasformatore e scatola di controllo 12V ad una distanza di sicurezza di minimo 2 m dalla spiaggia (E).
- Installare trasformatore e scatola di controllo 12V in un punto asciutto e protetti contro gli spruzzi d'acqua. Proteggere trasformatore e scatola di controllo 12V anche contro le irradiazioni solari (max. 40 °C).

### Installazione della Water Jet Lightning (B, C, D)

Pianificare l'installazione della Water Jet Lightning. Al momento della pianificazione tenere presente la lunghezza di cavi e tubi flessibili!

Montare la Water Jet Lightning in posizione orizzontale su una base resistente. L'apparecchiatura è adatta per l'installazione all'asciutto e nell'acqua. Per l'installazione nell'acqua la parte superiore della Water Jet Lightning deve sporgere circa 8 cm dalla superficie.

- Fissare il piede dell'apparecchiatura (12) sulla base con 2 viti (13) (non in dotazione).

#### Installazione della pompa e collegamento dei tubi flessibili (B, D)

Installare la pompa (4) possibilmente in posizione orizzontale. L'aspirazione di particelle sul fondo del bacino può essere evitata installando la pompa più in alto.

- Sbloccare il dado a cappello (14) sul distributore Y (15).
- Avvitare il riduttore (16) sulla pompa (4) e poi montare l'O-ring (17).
- Stringere a fondo il dado a cappello (14) sul distributore Y (15).
- Avvitare la boccola del tubo flessibile (19) sulla Water Jet Lightning (1).
- Spingere la fascetta (10) sul tubo flessibile (6).
- Spingere il tubo flessibile (6) sulla boccola (19) e bloccare con la fascetta (10).
- Collegare l'altra estremità del tubo flessibile al distributore Y (15) e poi bloccare con la fascetta (10).

#### Installazione della scatola di controllo 12V

##### Variante 1 (F)

- Una volta scelta la posizione desiderata, inserire il picchetto (8) completamente nel terreno.
- Spingere la scatola di controllo 12V (2) sul picchetto (8).

##### Variante 2 (G)

- Fissare sul fondo la scatola di controllo 12V (2) con 4 viti (21) (non in dotazione) agendo sugli intagli (22) presenti nel corpo della scatola 12V (2).

#### Installazione del trasformatore (H)

Installare il trasformatore (5) in prossimità della scatola di controllo 12V (2).

**Avvertenza:** assicurarsi che i cavi vengano installati senza tensione!

## Installazione elettrica

### Collegamento della Water Jet Lightning con scatola di controllo 12V e trasformatore (H, I)

- Inserire la spina (23) in uscita dalla pompa e le spine (24) dei due Water Jet Lightning nelle apposite prese per pompa (25) e Water Jet Lightning (26) sulla scatola di controllo 12V (2).
- Inserire la spina (27) del cavo del trasformatore sul lato secondario nella presa (28) posteriore sulla scatola di controllo 12V (2) e poi fissare con il dado a cappello (29).
- Applicare la calotta di protezione (3) sopra la scatola di controllo 12V (2).

Nota: nel caso in cui si dovesse impiegare solo una Water Jet Lightning, allora nella seconda presa libera (26) inserire il connettore a ponte (49).

## Messa in funzione



**Attenzione! Danni all'apparecchiatura.**

**Misure di protezione:** non impiegare mai la pompa senza flusso d'acqua. Viene danneggiata irreparabilmente.

**Avviare l'apparecchiatura (J):** inserire la spina elettrica (30) del trasformatore nella presa.

- L'apparecchiatura viene avviata con programma 1 (vedi punto "Impiego").

**Spegnere l'apparecchiatura (J):** staccare la spina elettrica (30) del trasformatore.

### Allineamento della Water Jet Lightning e regolazione dell'intensità del getto d'acqua (L, M)

**Prima di eseguire determinati interventi, staccare le spine elettriche di tutte le apparecchiature presenti nell'acqua (J)!**

#### Regolazione dell'angolo di inclinazione (L)

Il diagramma mostra delle forme del getto d'acqua con diversi angoli di inclinazione della Water Jet Lightning.

- Sbloccare la vite di fermo (34) sul piede dell'apparecchiatura (33).
- Ruotare la Water Jet Lightning nell'angolo di inclinazione desiderato.
- Stringere la vite di fermo (34) sul piede dell'apparecchiatura (33).

#### Regolazione del getto d'acqua (M)

L'intensità del getto d'acqua può essere regolata agendo sui rubinetti del distributore Y (9).

- Girare il rubinetto in senso orario: il flusso viene ridotto.
- Girare il rubinetto in senso antiorario: il flusso viene aumentato.

## Impiego

	<p>Con il trasmettitore manuale si possono selezionare 4 immagini di giochi d'acqua preprogrammati. Al momento della messa in funzione e ad ogni restart dell'apparecchiatura viene selezionato automaticamente il programma 1.</p> <p>P0 apparecchiatura OFF, modo stand-by</p> <p>P1 getto d'acqua costante luce bianca attivata</p> <p>P2 getto d'acqua costante cambio di luce a colori</p> <p>P3 getto d'acqua pulsante luce bianca attivata</p> <p>P4 getto d'acqua pulsante cambio di luce a colori</p> <p>Selezionare programma successivo: tasto 1 Selezionare programma precedente: tasto 2</p> <p><b>Nota</b></p> <ul style="list-style-type: none"> <li>- Se la luce è alternante, il colore può essere regolato in modo fisso premendo contemporaneamente i tasti 1 e 2. Si passa nuovamente alla luce alternante ripremendo contemporaneamente i tasti 1 e 2.</li> <li>- Viene avviato sempre il programma 1 attivando la Water Jet Lightning tramite un timer.</li> </ul>
--	--



### Nota bene!

I colori del getto presentano caratteristiche diverse o variare a seconda del grado di inquinamento dell'acqua.

Il trasmettitore manuale in dotazione è già regolato sulla scatola di controllo 12V. Regolare nuovamente qualsiasi altro trasmettitore sulla scatola di controllo 12V.



### Regolazione del trasmettitore manuale (K)

La scatola di controllo 12V (2) è dotata di un apposito tasto (31) per regolare il trasmettitore manuale.

- Inserire una matita (32) nell'apertura del tasto di regolazione (31).
- Premere il tasto di regolazione (31) con la matita (32) per circa 1 secondo.
- Premere un tasto qualsiasi sul trasmettitore manuale per minimo 1 secondo.

### Cancellazione del trasmettitore manuale (K)

- Premere il tasto di regolazione (31) con la matita (32) per minimo 5 secondi.

Tutti i trasmettitori manuali memorizzati nella scatola di controllo 12V (2) vengono cancellati.

**Avvertenza:** Si possono sincronizzare massimo 10 trasmettitori manuali sul ricevitore. La distanza di un trasmettitore è massimo 80 m. Gli ostacoli fra trasmettitore e ricevitore, una batteria debole del trasmettitore o irradiazioni elettromagnetiche di apparecchiature elettriche riducono la distanza.

### Pulizia e manutenzione

**Prima di eseguire determinati interventi, staccare le spine elettriche di tutte le apparecchiature presenti nell'acqua (J)!**

#### Pulizia della Water Jet Lightning (N, O)

- Sbloccare la parte superiore (34) girando leggermente la parte inferiore del corpo (36) e poi rimuoverla con l'O-ring (35).
- Togliere la schiuma filtrante (37) e svitare l'unità LED (38).
- Pulire tutti i componenti sotto acqua corrente utilizzando una spazzola morbida.
- Strizzare più volte la spugna filtrante (37) sotto acqua corrente.

#### Pulizia della pompa (D, P)

- Sbloccare il dado a cappello (14) sul distributore Y (15).
- Svitare il riduttore (16) dalla pompa (4) e poi rimuovere il distributore Y (15).
- Sfilare il carter del motore (39) dal supporto di arresto del filtro a innesto (40).
- Eseguendo una leggera rotazione rimuovere il corpo della pompa (41) e poi togliere la girante (42).
- Pulire tutti i componenti sotto acqua corrente utilizzando una spazzola morbida.

#### Montaggio delle apparecchiature (N, O, D, P)

- Montare le apparecchiature seguendo l'ordine inverso.

#### Sostituzione della batteria nel trasmettitore manuale (Q, R)



#### Il trasmettitore manuale può essere danneggiato se viene trattato in modo inappropriato!

- Toccare una superficie metallica non rivestita (ad es. un corpo riscaldante) per disperdere le cariche statiche che potrebbero danneggiare i componenti interni del trasmettitore!
- Assicurarsi che sporco e umidità nel penetri nel trasmettitore!
- Inserire un cacciavite con testa a intaglio (43) nell'apertura laterale (44) del trasmettitore.
- Aprire il corpo del trasmettitore girando leggermente il cacciavite e poi sollevare la parte inferiore (45).
- Sfilare la batteria (46) dal supporto (47).
- Inserire la nuova batteria (tipo CR 2032) nel supporto (47). Assicurarsi che il lato stampigliato (48) della batteria sia rivolto verso l'alto.

### Magazzinaggio/messa al riparo per l'inverno

Disinstallare l'apparecchiatura in caso di gelo. Eseguire una pulizia accurata e controllare se l'apparecchiatura presenta dei danni. Conservare Water Jet Lightning e pompa protette contro il gelo e immerse in un recipiente con acqua (fig. S). La spina non deve essere sommersa.

### Smaltimento

Smaltire l'apparecchiatura osservando le disposizioni nazionali in vigore.

#### Smaltimento delle batterie

Non gettare le batterie nei rifiuti domestici. Smaltire le batterie consumate solo attraverso l'apposito sistema di ritiro.

#### Smaltimento delle batterie nella Comunità Europea

I consumatori sono tenuti per legge a restituire le batterie consumate. La restituzione è senza ricompensa.

Smaltire le batterie attraverso il sistema di ritiro/riciclaggio pubblico approntato dalla città o dal comune oppure restituirle laddove sono state acquistate.

Questi caratteri sono riportati sulle batterie contenenti sostanze nocive:

Pb = la batteria contiene piombo

Cd = la batteria contiene cadmio

Hg = la batteria contiene mercurio

Li = la batteria contiene litio



## Eliminazione di guasti

Anomalia	Causa	Intervento
La pompa non si avvia	Manca la tensione di rete	Controllare la tensione di rete Controllare le linee di alimentazione
	Telecomando non regolato	Regolare il telecomando
LED non acceso	Le due prese sulla scatola di controllo 12V non sono occupate	<ul style="list-style-type: none"> <li>- Inserire le spine delle due Water Jet Lightning nelle prese</li> <li>- Inserire la spina a ponte nella seconda presa se viene azionata solo una Water Jet Lightning</li> </ul>
Altezza della fontana insufficiente	Girante bloccata o sporca	Pulire la girante
	Tazza del filtro della pompa sporca	Pulire la tazza del filtro
	Ugelli sporchi	Pulire gli ugelli
	Schiuma sporca	Lavare la schiuma
	Tube flessibile piegato	Installare il tubo in modo che la curva sia sufficientemente ampia
	Distributore Y intasato	Aprire i rubinetti e pulire il distributore Y
	Rubinetti sul distributore Y chiusi	Aprire i rubinetti
Distributore Y regolato erratamente	Regolare uniformemente il distributore Y	

## Henvisninger vedrørende denne brugsvejledning

Læs denne brugsanvisning og sæt dig ind i enhedens funktioner, før du anvender den første gang. Følg altid sikkerhedsanvisningerne, så enheden bruges rigtigt og sikkert.

Opbevar denne brugsanvisning omhyggeligt! Ved ejerskifte gives brugsanvisningen videre. Alle arbejder med denne enhed må kun udføres iht. foreliggende vejledning.

## Leveringsomfang

Billede A	Antal	Beskrivelse
1	2	Water Jet Lightning
2	1	12V-Styringsboks (12V control box)
3	1	Beskyttelseshætte
4	1	Pumpe, 12 V
5	1	Transformator
6	1	6 m stofbeklædt slange, 3/4 "
7	1	Håndsender (inklusive batteri, type CR 2032)
8	1	Jordspyd
9	1	Y-fordeler
10	4	Spændbøjle til slange
11	1	Slangetud
49	1	Brostik

## Retlige bestemmelser

### Anvendelse i henhold til bestemmelser

„Water Jet Lightning“, i det følgende benævnt apparat, er en vandfontæne med LED-belysning til fast opstilling. Apparatet må kun anvendes med rent damvand ved en vandtemperatur på +4 °C til +35 °C.

Apparatet er egnet til anvendelse i **svømme- og badedamme (billede E)** under overholdelse af de nationale opstillingsforskrifter.

### Ukorrekt anvendelse

Ved ikke bestemmelsesmæssig anvendelse og usagkyndig behandling kan enheden medføre fare for personer. Ved ikke bestemmelsesmæssig anvendelse ophører vores ansvar samt den almindelige driftstilladelse.

### Udvidede garantibetingelser for Water Entertainment

Krav under denne garanti kan kun gøres gældende overfor OASE GmbH, Tecklenburger Straße 161, D-48477 Hörstel, Tyskland, ved at De sender det apparat eller den apparatdel til os, der klages over, fragtfrit og for egen risiko, vedlagt den originale kvittering fra OASE-forhandleren, dette garantibevis og skriftlige oplysninger om den fejl, der klages over. I tilfælde af en defekt på pumpe, dyse eller lysring er det kun de enkelte defekte komponenter (pumpe, dyse, lysring), der skal sendes ind og ikke hele apparatet.

## CE-erklæring

Vi erklærer herved, at apparatet er i overensstemmelse med EMC -direktiv (2004/108/EC) samt lavspændingsdirektivet (2006/95/EC). Der er anvendt følgende harmoniserede standarder:

EN 55014-1, EN 55014-2, EN 60335-1, EN 60335-2-41, EN 60598-1, EN 60598-2-18, EN 61000-3-2, EN 61000-3-3, EN 61558-2-6

Underskrift: *A. J. L.*

## Sikkerhedsanvisninger

Firmaet **OASE** har konstrueret dette apparat iht. til den seneste teknologiske udvikling og gældende sikkerhedsforskrifter. Alligevel kan dette apparat medføre fare for personer og materielle værdier, hvis det anvendes usagkyndigt eller i modstrid med anvendelsesformålet, eller hvis sikkerhedsanvisningerne ikke følges.

**Børn og unge under 16 år samt personer, der ikke kan registrere de mulige farer eller ikke er fortrolige med brugsanvisningen, må af sikkerhedsgrunde ikke benytte apparatet.**

### Fare på grund af kombinationen af vand og elektricitet

- Kombinationen af vand og elektricitet kan medføre død eller alvorlige kvæstelser, hvis apparatet ikke tilsluttes i overensstemmelse med forskrifterne, eller hvis det håndteres usagkyndigt.
- Træk altid netstikket ud til alle apparater, der befinder sig i vandet, før du stikker hånden ned i vandet.

### Forskriftsmæssige elektriske installationer

- Elektriske installationer ved hoveddammen skal imødekomme internationale og nationale opsætningsbestemmelser. Vær især opmærksom på DIN VDE 0100-702.
- Anvend kun kabler, der er beregnet til udendørs brug og som opfylder kravene i DIN VDE 0620.
- Vær sikker på at transformeren er sikret via en fejlstrømssikringsanordning med en fejlstrømsmåling på max. 30 mA.
- Tilslut kun transformeren, når strømforsyningsens elektriske data stemmer overens med de elektriske data på typeskiltet.
- Anvend kun transformeren i en forskriftsmæssigt installeret stikdåse.
- Ved spørgsmål og problemer skal du for din egen sikkerheds skyld henvende dig til elektrofagfolk.

### Sikker brug af apparatet

- Hold stikdåsen og netstikket tørt.
- Læg t Aflslutningsledningerne beskyttede, så beskadigelser udelukkes.
- Bær eller træk ikke apparaterne i tilslutningsledningerne. Tilslutningsledningerne kan ikke udskiftes. Ved beskadigelse af ledningen skal apparatet bortskaffes.
- Brug aldrig pumpen uden vandgennemløb. Pumpen bliver ødelagt.
- Anvend aldrig andre væsker end vand. Andre væsker kan ødelægge apparatet.
- Åbn aldrig apparatet eller de tilhørende dele, hvis ikke der henvises udtrykkeligt til det i brugsanvisningen.
- Foretag aldrig tekniske ændringer på apparatet.
- Anvend kun originale reservedele- og tilbehør til apparatet. Få kun foretaget reparationer af autoriserede kundebetjeningssteder.
- Kig aldrig direkte ind i apparatets lyskilde. Lysstrålen er så intens at en mulig varig skade på nethinden er mulig.

## Opstilling



### Advarsel! Farlig elektrisk spænding!

**Mulige følger:** Død eller svære kvæstelser.

- Transformator og 12V-styringsboks skal placeres i en sikkerhedsafstand på mindst 2 m fra bredden (E).
- Transformator og 12V-styringsboksen skal opstilles tørt og beskyttet mod vandsprøjt. Beskyt også transformator og 12V-styringsboksen mod solbestråling (maks. 40° C).

## Montering af Water Jet Lightning (B, C, D)

Planlæg venligst montering af Water Jet Lightning. Under planlægningen bedes De være opmærksom på kabel- og slangelængder!

Water Jet Lightning skal monteres vandret på et fast underlag. Apparatet er beregnet til tørmontering og til montering i vand. Ved montering i vand skal overdelen af Water Jet Lightning rage ca. 8 cm op af vandet.

- Apparatets fod (12) fastgøres med 2 skruer (13) (ikke inkluderet i leveringen) på underlaget.



## Montering af pumpe og slange (B, D)

Pumpen (4) monteres så vandret som muligt. Ved en forhøjet montering kan opslugningen af smudspartikler fra bassinbunden undgås.

- Topmøtrikken (14) løsnes ved Y-fordeleren (15).
- Reduceringsstykket (16) skrues på pumpen (4) og sættes på O-ringen (17).
- Topmøtrikken (14) skrues fast på Y-fordeleren (15).
- Slangørøret (19) skrues fast på Water Jet Lightning (1).
- Træk en slangeholder (10) hen over slangen (6).
- Skub slangen (6) på slangørøret (19) og fastgør med slangeholderen (10).
- Den anden slangeende forbindes med Y-fordeleren (15) og fastgøres med en slangeholder (10).

## Stil 12V-styringsboksen op

### Variant 1 (F)

- Stik jordspyddets (8) hele længde ned i jorden, på den ønskede placering.
- Skub 12V-styringsboksen (2) på jordspyddet (8).

### Variant 2 (F)

- Skru 12V-styringsboksen fast til bunden (2) med 4 skruer (21) (ikke medleveret) igennem skrueåbningen (22) i kassen til 12V-styringsboksen (2).

## Transformer opstilling (H)

Stil transformeren (5) i nærheden af 12V-styringsboksen(2).

**Henvisning:** Vær opmærksom på at lægge kabelet så der ikke opstår et træk på det!

## Elektrisk installation

### Forbinde Water Jet Lightning med 12V-styringsboksen og transformeren (H, I)

- Pumpestikkene (23) der går ud fra pumpen og stikkene (24) på begge Water Jet Lightning sættes i de tilsvarende bøsninger til pumpe(25) og Water Jet Lightning (26) på 12V-styringsboksen (2).
- Stikket (27) på transformeren tilslutningskabel på den sekundære side stikkes i bøsningen (28) bag på 12V-styringsboksen (2) og skrues fast med omløbsmøtrikken (29).
- Beskyttelseskappen (3) trækkes over 12V-styringsboksen (2).

Henvisning: Hvis kun én af de to Water Jet Lightning skal bruges, skal den anden ledige bøsning (26) påsættes jumpe-ren (49).

## Ibrugtagning



**Forsigtig! Beskadigelse af apparatet.**

**Forholdsregler:** Brug aldrig pumpen uden vandgennemløb. Pumpen bliver ødelagt.

**Tænde for apparatet (J):** Transformeren netstik (30) sættes i stikdåsen.

- Apparatet starter med program 1 (se afsnit om betjening).

**Sluk for apparatet (J):** Træk transformeren netstik (30) ud.

### Ret Water Jet Lightning ud og indstil styrken på vandstrålen (L, M)

**Inden arbejde på apparaterne skal alle netstik trækkes ud til apparater der befinder sig vandet (J)!**

### Indstil hældningsgrad (L)

Diagrammet viser vandstrålens form ved forskellige hældningsvinkler på Water Jet Lightning.

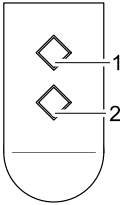
- Fastgørelsesskruen (34) løsnes på apparatets fod (33).
- Drej Water Jet Lightning hen i den ønskede hældningsvinkel.
- Fastgørelsesskruen (34) strammes på apparatets fod (33).

### Indstille vandstråle (M)

Intensiteten på vandstrålen kan ved Water Jet Lightning indstilles på hannerne på Y-fordeleren (9).

- Den enkelte hane drejes mod højre: Vandgennemstrømningen forringes.
- Den enkelte hane drejes mod venstre: Vandgennemstrømningen forhøjes.

## Betjening

	<p>Med håndsenderen kan man vælge mellem fire forprogrammerede vandspilbilleder. Første gang apparatet tages i brug samt ved hver ny opstart, vælges automatisk program 1.</p> <p>P0 Apparat slukket, Stand-By-Modus</p> <p>P1 Kontinuerlig vandstråle Hvidt lys er tændt</p> <p>P2 Kontinuerlig vandstråle Farvet lysveksel</p> <p>P3 Pulserende vandstråle Hvidt lys er tændt</p> <p>P4 Pulserende vandstråle Farvet lysveksel</p> <p>Vælg næste program: Taste 1 Vælg forrige program: Taste 2</p> <p><b>Henvisning:</b></p> <ul style="list-style-type: none"> <li>- Ved vekslede lys kan farven fastindstilles ved at trykke samtidigt på tasterne 1 og 2. Et nyt samtidigt tryk på tasterne 1 og 2 tænder igen for det skiftende lys.</li> <li>- Hvis Water Jet Lightning tændes med en timer, er det altid med program 1.</li> </ul>
--	---

**OBS!**

Alt efter hvor beskidt vandet er, kan der forekomme forskellig visning af eller afvigelse i vandstrålens farver.

Den medleverede håndsender er allerede indstillet til 12V-styringsboksen. Enhver yderligere håndsender skal kodes fra ny til 12V-styringsboksen.

**Indkodning af håndsender (K)**

12V-styringsboksen (2) er udstyret med en programmeringstaste (31) til at kode håndsenderen med.

- Før en stift(32) ind i åbningen til programmeringstasten (31) .
- Programmeringstasten (31) trykkes ind i ca. 1 sekund med stiften (32) .
- Tryk en taste efter eget valg ned på håndsenderen, i mindst 1 sekund.

**Sletning af håndsender (K)**

- Programmeringstasten (31) trykkes ind i mindst 5 sekunder med stiften (32) .

Alle håndsendere der er lagret i 12V-styringsboksen (2) slettes.

**Henvisning:** Der kan højst tilsluttes ti håndsendere til modtageren. Håndsenderens rækkevidde er max. 80 m. Forhindringer mellem sender og modtager, et svagt batteri i håndsenderen eller elektromagnetisk stråling fra elektriske apparater har indflydelse på rækkevidden.

**Rengøring og vedligeholdelse**

**Inden arbejde på apparaterne skal alle netstik trækkes ud til apparater der befinder sig vandet (J)!**

**Water Jet Lightning rengøres (N, O)**

- Overdelen (34) løsnes med en let drejning fra kassens underdel (36) og tages af med O-ringen (35) .
- Filterskummet (37) fjernes og LED-enheden (38) skrues af.
- Alle dele rengøres med en blød børste under rindende vand.
- Filterskummet (37) trykkes flere gange sammen under rindende vand.

**Rengør pumpe (D, P)**

- Omløbermøtrikken (14) på Y-fordeleren (15) løsnes
- Overgangsstykket (16) skrues af pumpen (4) og Y-fordeleren (15) tages af.
- Motorkassen (39) trækkes ud af Rast-Halterung på stikfilteret (40) .
- Med en let drejning tages pumpehuset (41) af og løberingen (42) fjernes.
- Alle dele rengøres med en blød børste under rindende vand.

**Bygge apparaterne sammen (N, O, D, P)**

- Sæt apparatet sammen i omvendt rækkefølge.

## Udskiftning af batterier i håndsenderen (Q, R)



### Ved usagmæssig håndtering kan håndsenderen beskadiges!

- Rør ved en ubeskyttet metalflade (f.eks. en varmekilde) for at lede statisk elektricitet væk, der kan beskadige de interne komponenter i håndsenderen!
- Pas på at der ikke kommer snavs og fugtighed i håndsenderen!
- En stjerneskruetrækker (43) føres ind i sideåbningen (44) på håndsenderen.
- Kassen på håndsenderen åbnes med en let drejning af skruetrækkeren og underdelen (45) løftes af.
- Batteriet (46) trækkes ud af batterihuset (47) .
- Det nye batteri (type CR 2032) skubbes ind i batterihuset (47) . Vær opmærksom på at den prægede side (48) af batteriet vender opad.

## Opbevaring/overvintring

Ved frost skal apparatet afinstalleres. Foretag en grundig rengøring, afprøv apparatet for skader. Opbevar Water Jet Lightning frostfrit og pumpen frostfrit samt neddykket i en beholder med vand (**billede S**). Netstikket må ikke oversvømmes.

## Bortskaffelse

Bortskaf apparatet i henhold til de nationale lovbestemmelser.

### Bortskaffelse af batterier

Batterier må ikke smides ud sammen med husholdningsaffaldet. Batterier bør altid bortskaffes over et egnet recycling-system.

### Bortskaffelse af batterier inden for Det Europæiske Fællesskab

Som forbruger er du ved lov forpligtet til at levere tomme batterier tilbage. Tilbageleveringen er vederlagsfri.

Bortskaf enten batterierne over de offentlige samlingspladser og recyclingcentre i din by eller din kommune, eller aflever batterierne der, hvor du har købt dem.

Disse tegn findes på batterier, der indeholder skadelige stoffer:

Pb = Batteri indeholder bly

Cd = Batteri indeholder cadmium

Hg = Batteri indeholder kviksølv

Li = Batteri indeholder litium



## Afhjælpning af fejl

Teknisk problem	Årsag	Afhjælpning
Pumpen starter ikke	Netspænding mangler	Kontroller netspænding Kontroller tilslutninger
	Fjernbetjening ikke indlært	Indlær fjernbetjening
LED-lampen lyser ikke	På 12V-styringsboksen er begge bøsninger ikke tilsluttet	- Tilslut stikkene på begge Water Jet Lightning i bøsningerne - Hvis der kun anvendes én Water Jet Lightning, slutes broslagningsstikket til den anden bøsning
Fontænehøjde utilstrækkelig	Løbehjul blokeret eller snavset	Rengør hjulet
	Pumpens filterbakke snavset	Rengør filterbakken
	Dyse snavset	Rengør dysen
	Skum snavset	Vask skummet
	Knæk på slangen	Anbring slangen i tilstrækkeligt store buer
	Y-fordeler tilstoppet	Åbn hanen og rengør Y-fordeleren
	Hane på Y-fordeler lukket	Åbn hanen
Y-fordeler forkert indstillet	Indstil Y-fordeleren jævnt	

## Merknader til denne bruksanvisningen

Les denne bruksanvisningen og gjør deg kjent med apparatet før du tar det i bruk første gang. Ta hensyn til sikkerhetsanvisningene for en riktig og sikker bruk av apparatet.

Ta vare på denne bruksanvisningen! Hvis apparatet selges, skal bruksanvisningen følge med. Alt arbeid med dette apparatet skal gjennomføres etter de anvisninger som foreligger.

## Leveringsomfang

Bilde A	Antall	Beskrivelse
1	2	Water Jet Lightning
2	1	12V-styringsboks (12V control box)
3	1	Beskyttelseshette
4	1	Pumpe, 12 V
5	1	Trafo
6	1	6 m vevforsterket slange, ¾ "
7	1	Håndsender (inklusive batteri, type CR 2032)
8	1	Jordspyd
9	1	Y-fordeleer
10	4	Slangeklemme
11	1	Slangemunnstykke
49	1	Overgangskontakt

## Lover og regler

### Tilsiktet bruk

„Water Jet Lightning“, kalt „apparatet“ i fortsettelsen, er en vannspeilfontene for fast installasjon med LED-lamper. Apparatet skal kun brukes med rent vann fra dammen ved en vanntemperatur fra +4 °C til +35 °C.

Apparatet egner seg for bruk i **svømme- og badedammer (bilde E)** når nasjonale monteringsforskrifter følges.

### Ikke forskriftsmessig bruk

Feil bruk eller håndtering av apparatet kan medføre at det oppstår farlige situasjoner. En slik bruk vil dessuten føre til at vårt ansvar bortfaller, og at den generelle driftstillatelsen blir ugyldig.

### Utvidede garantibetingelser for Water Entertainment

Garantikrav kan bare rettes mot OASE GmbH, Tecklenburger Strasse 161, D-48477 Hörstel, Tyskland. Det medfører at du fraktfritt, men på egen risiko, må sende oss enheten eller deler av den i originalforpakningen. Forsendelsen må også inkludere garantierklæringen, samt informasjon om hva slags feil det er på utstyret. Dersom det er feil på pumpe, dyse eller lysring, vennligst send oss bare disse enkeltkomponentene og ikke hele enheten.

### CE-producenterklæring

Vi erklærer hermed at dette produktet er i samsvar med EMC-direktivet (2004/108/EC) samt lavspenningsdirektivet (2006/95/EC). Følgende harmoniserte standarder har blitt brukt:

EN 55014-1, EN 55014-2, EN 60335-1, EN 60335-2-41, EN 60598-1, EN 60598-2-18, EN 61000-3-2, EN 61000-3-3, EN 61558-2-6

Underskrift: 

## Sikkerhetsanvisninger

Firmaet **OASE** har konstruert dette apparatet i henhold til dagens tekniske standard og gjeldende sikkerhetsforskrifter. Hvis apparatet brukes på feil måte eller til et formål det ikke er konstruert for, eller hvis sikkerhetsanvisningene ikke følges kan det likevel oppstå fare for personskader og materielle skader.

**Av sikkerhetsgrunner må apparatet ikke brukes av barn og unge under 16 år, personer som ikke er i stand til å gjenkjenne potensielle farer, eller personer som ikke er kjent med bruksanvisningen.**

### Farer pga. kombinasjon av vann og elektrisitet

- Kombinasjonen av vann og elektrisitet kan ved ikke forskriftsmessig tilkobling og feil håndtering føre til død eller alvorlige skader pga. elektrisk støt.
- Før du berører vannet må nettstøpslene for alle apparater som befinner seg i vannet alltid trekkes ut.
-

### Forskriftsmessige elektriske installasjoner

- Elektriske installasjoner i forbindelse med hagedammer må være i samsvar med internasjonale og nasjonale installasjonsforskrifter. Vær spesielt oppmerksom på DIN VDE 0100-702.
- Bruk kun kabler som er tillatt for utendørs bruk og som tilfredsstiller DIN VDE 0620.
- Forsikre deg om at trafoen er utstyrt med en jordfeilbryter med en utløserstrøm på maksimalt 30 mA.
- Koble til apparatet kun hvis elektriske opplysninger om strømforsyningen stemmer overens med de elektriske opplysningene på apparatets merkeskilt.
- Apparatet må kun tilkobles forskriftsmessig monterte stikkontakter.
- Ta for din egen sikkerhets skyld kontakt med en elektriker hvis du skulle ha spørsmål eller problemer.

### Sikker bruk av apparatet

- Hold stikkkontakten og støpselet tørt.
- Legg strømledningene beskyttet, slik at de ikke kan komme til skade.
- Bær eller dra aldri apparatene etter strømledningene. Strømledningene kan ikke skiftes ut. Ved skader på ledningen må apparatet kasseres.
- Driv aldri pumpen uten vanngjennomstrømning. Pumpen blir ødelagt.
- Bruk aldri apparatet til å pumpe andre væsker enn vann. Andre væsker kan skade apparatet.
- Åpne aldri apparatet eller andre deler som hører til det, hvis det ikke blir uttrykkelig sagt i bruksanvisningen at man skal gjøre dette.
- Utfør aldri tekniske endringer på apparatet.
- Bruk kun originale reservedeler og originalt tilbehør for apparatet. Reparasjoner må kun utføres av autorisert kundeservice.
- Se aldri direkte inn i lyskilden til apparatet. Lysstrålen er så intens at det er mulig med en varig skade på netthinnen.

### Oppstilling



#### Advarsel! Farlig elektrisk spenning!

**Mulige konsekvenser:** Død eller alvorlige skader.

- Transformator og 12V styringsboks skal plasseres i en sikkerhetsavstand på minst 2 m fra bredden (E).
- Transformator og 12V styringsboks skal oppstilles tørt og beskyttet mot vannsprut. Beskytt også transformator og 12V styringsboksen mot sollys (maks. 40° C).

### Montering av Water Jet Lightning (B, C, D)

Planlegg montering av Water Jet Lightning. Under planleggingen bes De være oppmerksom på kabel- og slangelengder!

Water Jet Lightning skal monteres vannrett på et fast underlag. Apparatet er beregnet til tørrmontering og til montering i vann. Ved montering i vann skal overdelen av Water Jet Lightning stå ca. 8 cm opp av vannet.

- Apparatets fot (12) festes med 2 skruer (13) (ikke inkludert i leveringingen) på underlaget.

### Montering av pumpe og slange (B, D)

Pumpen (4) monteres så vannrett som mulig. Ved en forhøyet montering kan oppsuging av smusspartikler fra bassengbunnen unngås.

- Toppmutteren (14) løsnes ved Y-fordeleren (15).
- Reduseringsstykket (16) skrues på pumpen (4) og settes på O-ringen (17).
- Toppmutteren (14) skrues fast på Y-fordeleren (15).
- Slangørøret (19) skrues fast på Water Jet Lightning (1).
- Trekk en slangeholder (10) over slangen (6).
- Skyv slangen (6) på slangørøret (19) og fastgjør med slangeholderen (10).
- Den andre slangeenden forbindes med Y-fordeleren (15) og fastgjøres med en slangeholder (10).

### Stille opp 12V styringsboks

#### Variant 1 (F)

- Stikk jordspdyet (8) med hele lengden ned i jorden på det ønskede stedet.
- Skyv den 12V styringsboksen (2) på jordspdyet (8).

#### Variant 2 (G)

- Skru den 12V styringsboksen (2) fast i bakken med 4 skruer (21) (ikke med i leveringsomfanget) gjennom skruespaltene (22) i huset til den 12V styringsboksen (2).

### Oppstilling av trafo (H)

Still trafoen (5) i nærheten av den 12V styringsboksen (2).

**Merk:** Pass på at kableen blir lagt uten strekk!

## Elektrisk installasjon

Koble Water Jet Lightning til 12V styringsboks og trafo (H, I)

- Stikk det pumpestøpelet som kommer fra pumpen (23) og støpslene (24) til begge Water Jet Lightning inn i de respektive kontaktene for pumpen (25) og Water Jet Lightning (26) på den 12V styringsboksen (2).
- Skru fast støpselet (27) til tilkoblingskabelen fra sekundærsiden til trafoen inn i kontakten (28) bak på 12V-styringsboksen (2) og skru den fast med overfallsmutteren (29).
- Tre beskyttelseshetten (3) over 12V styringsboksen (2).

Merk: Skal bare en av begge Water Jet Lightning brukes, må den andre frie kontakten (26) dekkes med overgangskontakten (49).

## Ta apparatet i bruk



Forsiktig! Skade på apparatet.

**Forholdsregler:** Driv aldri pumpen uten vanngjennomstrømning. Pumpen blir ødelagt.

**Slå på apparatet (J):** Sett støpselet (30) til trafoen inn i stikkkontakten.

- Apparatet starter med program 1 (se avsnittet om betjening).

**Slå av apparatet (J):** Trekk ut støpselet (30) til trafoen.

Rette inn Water Jet Lightning og justere vannstrålen (L, M)

Før du arbeider på apparatene må alle nettstøpsler for apparater som befinner seg vannet trekkes ut (J)!

Justere hellingsvinkel (L)

Diagrammet viser formen på vannstrålen ved forskjellig hellingsvinkel på Water Jet Lightning.

- Løsne festeskruen (34) på apparatfoten (33).
- Sving Water Jet Lightning til den ønskede hellingsvinkelen.
- Trekk til festeskruen (34) på apparatfoten (33).

Justere vannstålen (M)

Intensiteten på vannstrålen til Water Jet Lightning kan justeres med kranene på Y-fordeleren (9).

- Skru den respektive kranen mot høyre: Vanngjennomstrømningen blir redusert.
- Skru den respektive kranen mot venstre: Vanngjennomstrømningen øker.

## Bruk

	<p>Med fjernkontrollen kan du velge 4 forprogrammerte fontene-effekter. Når apparatet settes i gang og ved hver ny innkobling, er program 1 valgt automatisk.</p> <p>P0 Apparatet avslått, stand-by-modus</p> <p>P1 Konstant vannstråle Hvitt lys er koblet på</p> <p>P2 Konstant vannstråle Vekslede farget lys</p> <p>P3 Pulserende vannstråle Hvitt lys er koblet på</p> <p>P4 Pulserende vannstråle Vekslede farget lys</p> <p>Velg neste program: Tast 1 Velg forrige program: Tast 2</p> <p><b>Merk:</b></p> <ul style="list-style-type: none"> <li>– Ved vekslede lys kan fargen stilles inn fast ved å trykke på tastene 1 og 2 samtidig. Når tastene 1 og 2 trykkes samtidig på nytt, kobles det igjen til vekslede lys.</li> <li>– Hvis Water Jet Lightning blir startet med en tidsbryter, starter alltid program 1.</li> </ul>
--	--



### Merk!

Alt etter vannets forurensningsgrad, kan det føre til varierende gjengivelse eller avvik av fargene i vannstrålen.

Den fjernkontrollen som er levert med, er allerede kodet mot den 12 V styringsboksen. Alle nye fjernstyringer må du kode mot den 12 V styringsboksen.

### Kode fjernstyringen (K)

Den 12 V styringsboksen (2) er utstyrt med en kodetast (31) for å kode fjernstyringen.

- Før en stift (32) inn i åpningen for kodetasten (31).
- Trykk på kodetasten (31) med stiften (32) i ca. 1 sekund.
- Trykk hvilken som helst tast på fjernkontrollen i minst 1 sekund.

### Avkode fjernstyringen (K)

- Trykk på kodetasten (31) med en stift (32) i minst 5 sekunder.
- Alle de fjernkontrollene som er lagret i den 12 V styringsboksen (2) blir slettet.

**Merk:** Du kan stille inn maksimalt 10 fjernkontroller på mottakeren. Fjernkontrollens rekkevidde er maksimal 80 m. Gjenstander som utgjør en hindring mellom sender og mottaker, et svakt batteri i fjernkontrollen eller elektromagnetisk stråling fra elektriske apparater reduserer rekkevidden.

## Rengjøring og vedlikehold

Før du arbeider på apparatene må alle nettstøpsler for apparater som befinner seg vannet trekkes ut (J)!

### Gjøre ren Water Jet Lightning (N, O)

- Løsne overdelen (34) ved en lett dreining av underdelen til huset (36) og ta den av med O-ringen (35).
- Ta ut skumfilteret (37) og skru av LED-enheten (38).
- Rengjør alle deler under rennende vann med en myk børste.
- Trykk ut vannet av skumfilteret (37) flere ganger under rennende vann..

### Gjøre ren pumpen (D, P)

- Løsne overfallsmutteren (14) på Y-fordeleren (15)
- Skru av reduksjonsstykket (16) til pumpen (4) og ta av Y-fordeleren (15).
- Trekk motorhuset (39) ut av låseholderen til påstikkfilteret (40) ziehen.
- Ta av pumpehuset (41) ved en lett dreining og ta av løpehjulet (42).
- Rengjør alle deler under rennende vann med en myk børste.

### Montere apparatene (N, O, D, P)

- Sett apparatene sammen igjen i omvendt rekkefølge.

### Bytte batteri i fjernkontrollen (Q, R)



Ved usakkyndig behandling kan fjernkontrollen bli skadet!

- Berør en umalt metalloverflate (for eksempel en radiator) for å lede bort statisk elektrisitet som kan komme til å skade de interne komponentene til fjernkontrollen!
- Pass på at ingen skitt eller fuktighet kan komme inn i fjernkontrollen!
- Sett en flat skrutrekker (43) inn i åpningen på siden (44) av fjernkontrollen.
- Huset på fjernkontrollen åpnes ved en lett dreining av skrutrekkeren og underdelen på huset tas av (45).
- Trekk batteriet (46) ut av holderen (47).
- Skyv et nytt batteri (type CR 2032) inn i holderen (47). Pass på at den påtrykte siden (48) av batteriet vender oppover.

## Lagring/overvintring

Ved frost må apparatet demonteres. Foreta en grundig rengjøring og kontroller om apparatet er skadet. Oppbevar Water Jet Lightning frostfritt og pumpen frostfritt og neddykket i en beholder med vann (bilde S). Pluggen må ikke nedsenkes i vannet.

## Kassering

Apparatet skal kasseres i henhold til nasjonale lovbestemmelser

### Fjerning av batterier

Batterier må ikke kastes sammen med husholdningsavfall. Brukte batterier må fjernes gjennom fastsatte ordninger for tilbakelevering.

## Fjerning av batterier innenfor EU

Som forbruker er du lovmessig forpliktet til å levere tilbake brukte batterier. Tilbakeleveringen er gratis.

Fjern batteriene enten gjennom det offentlig tilbakeleverings- og gjenvinningsystemet i byen eller kommunen, eller lever batteriene tilbake der du kjøpte dem.

Du finner disse merkelappene på batterier som inneholder miljøskadelige stoffer:

Pb = batteriet inneholder bly

Cd = batteriet inneholder kadmium

Hg = batteriet inneholder kvikksølv

Li = batteriet inneholder litium



## Feilretting

Teknisk problem	Arsak	Mulig løsning
Pumpen starter ikke	Nettspenning mangler	Kontroller nettspenning Kontroller tilslutninger
	Fjernkontroll ikke innlært	Innlær fjernkontroll
LED-lampen lyser ikke	På 12V-styringsboksen er begge bøsinger ikke tilsluttet	- Koble til stikkene på begge Water Jet Lightning i bøsningene
		- Hvis det kun anvendes én Water Jet Lightning, sluttet broslagningsstikket til den andre bøsingen
Fontenehøyde utilstrekkelig	Løpehjul blokkert eller tilsmusset	Rengjør hjulet
	Pumpens filterbakke tilsmusset	Rengjør filterbakken
	Dyse tilsmusset	Rengjør dysen
	Skum tilsmusset	Vask skummet
	Knekk på slangen	Anbring slangen i tilstrekkelig store buer
	Y-fordeler tilstoppet	Åpne hanen og rengjør Y-fordeleren
	Hane på Y-fordeler lukket	Åpne hanen
	Y-fordeler feil innstilt	Innstill Y-fordeleren jevnt

## Information om denna bruksanvisning

Läs igenom bruksanvisningen före första användningstillfället och ta reda på hur apparaten fungerar. Beakta noga säkerhetsanvisningarna som är en förutsättning för korrekt och säker användning.

Förvara denna bruksanvisning på ett säkert ställe. Om apparaten byter ägare måste även bruksanvisningen följa med. Alla slags reparationer/kontroller som utförs på denna apparat får endast genomföras enligt föreliggande instruktioner.

## Leveransomfattning

Bild A	Antal	Beskrivning
1	2	Water Jet Lightning
2	1	12 V-manöverbox (12 V control box)
3	1	Skyddskåpa
4	1	Pump, 12 V
5	1	Transformator
6	1	6 m vävd slang, ¾ "
7	1	Fjärrkontroll (inkl. batteri, typ CR 2032)
8	1	Jordspett
9	1	Y-fördelare
10	4	Slangklämma
11	1	Slangkoppling
49	1	Övergångskontakt

## Lagstadgade föreskrifter

### Ändamålsenlig användning

"Water Jet Lightning", som i denna dokumentation betecknas som en apparat, är en vattenfontän med LED-belysning för fast installation. Apparaten får endast användas till rent dammvatten vid en vattentemperatur mellan +4°C och +35°C.

Apparaten är avsedd för användning i **sim- och badbassänger (bild E)** varvid de nationella installationsföreskrifterna måste beaktas.



## Ej ändamålsenlig användning

Vid ej ändamålsenlig användning, eller vid ej avsedd behandling, finns det risk för att personer utsätts för fara av apparaten. Vid ej ändamålsenlig användning påtar vi oss inget ansvar samtidigt som det allmänna tygodkännandet upphörs att gälla.

## Kompletterande garantivillkor för Water Entertainment

Garantianspråk kan endast ställas till OASE GmbH, Tecklenburger Straße 161, D-48477 Hörstel, Tyskland.

Skicka in den reklamerade apparaten eller apparatdelen, samt köpebevis från OASE-fackhandlaren, detta garantibevis, samt en skriftlig reklamation. Om en defekt uppstår på pump, munstycke eller ljusring, ska endast den defekta komponenten (pump, munstycke eller ljusring) sändas in, och inte hela apparaten.

## CE-tillverkardeklaration

Vi försäkrar att apparaten överensstämmer med EMC-direktivet (2004/108/EC) och lågspänningsdirektivet (2006/95/EC). Följande harmoniserade standarder har tillämpats:

EN 55014-1, EN 55014-2, EN 60335-1, EN 60335-2-41, EN 60598-1, EN 60598-2-18, EN 61000-3-2, EN 61000-3-3, EN 61558-2-6

Namnteckning: 

## Säkerhetsanvisningar

Firman OASE har tillverkat denna apparat enligt aktuell teknisk nivå och föreliggande säkerhetsföreskrifter. Trots detta kan fara för personer och materiella värden utgå från denna apparat om den används på olämpligt sätt eller i strid mot avsett användningssyfte, eller om säkerhetsanvisningarna missaktas.

**Av säkerhetsskäl får barn och ungdomar under 16 år, samt personer som inte kan känna igen möjliga faror eller inte känner till denna bruksanvisning, inte använda denna apparat!**

### Faror vid kombination av vatten och elektricitet

- Om anslutningen inte har utförts på föreskrivet sätt eller om apparaten hanteras på olämpligt sätt kan kombinationen av vatten och elektricitet leda till dödsolyckor eller allvarliga personskador pga. elektriska slag.
- Innan du doppar ned handen i vattnet måste du alltid dra ut stickkontakten till all utrustning som befinner sig i vattnet.

### Elektriska installationer enligt föreskrift

- Elektriska installationer vid trädgårdsdammar måste ha utförts i enlighet med internationella och nationella bestämmelser. Beakta särskilt DIN 0100-702.
- Använd endast kabel som är godkänd för utomhusbruk och som uppfyller kraven i DIN VDE 0620.
- Kontrollera att transformatorn är ansluten via en jordfelsbrytare med en nominell läckström till jord som uppgår till max. 30 mA.
- Anslut endast transformatorn om elnätets data stämmer överens med de data som anges på typskylten.
- Anslut endast transformatorn till ett vägguttag som installerats enligt gällande föreskrifter.
- Om frågor eller problem uppstår måste du för din egen säkerhets skull kontakta en behörig elinstallatör.

### Säker användning av apparaten

- Se till att stickuttaget och stickkontakten alltid hålls torra.
- Lägg elkablarna så att de är skyddade och inte kan skadas.
- Bär inte och dra inte apparaterna i elkablarna. Elkablarna kan inte bytas ut. Om kabeln har skadats måste apparaten skrotas.
- Använd aldrig pumpen utan vattenflöde. Pumpen kommer att förstöras.
- Pumpa aldrig andra vätskor än vatten. Andra slags vätskor kan förstöra apparaten.
- Öppna aldrig apparaten eller tillhörande delar, såvida detta inte uttryckligt anges i bruksanvisningen.
- Gör aldrig några tekniska ändringar på apparaten.
- Använd endast originalreservdelar och -tillbehör till apparaten. Låt endast behöriga kundtjänstverkstäder reparera apparaten.
- Titta aldrig direkt in i ljuskällan som finns i apparaten. Ljusstrålen är så intensiv att det finns risk för permanenta skador på näthinnan.

## Installation



### Varning! Farlig elektrisk spänning.

**Möjliga följder:** Dödsolyckor eller allvarliga personskador.

- Transformatorn och 12 V-manöverboxen måste installeras på minst 2 m säkerhetsavstånd från dammens kant (E).
- Installera transformatorn och 12 V-manöverboxen på en torr plats som är skyddad mot stänkvatten. Skydda dessutom transformatorn och 12 V-manöverboxen mot solstrålning (max. 40°C).

### Installera Water Jet Lightning (B, C, D)

Planera arbetsstegen för att installera Water Jet Lightning-apparaten. Beakta kabel- och slanglängderna vid planeringen.

Water Jet Lightning måste monteras vågrätt på ett fast underlag. Apparaten kan installeras såväl på en torr plats som nedsänkt i vatten. Vid installation i vatten måste ovandelen av Water Jet Lightning skjutas ut ca 8 cm över vattenytan.

- Montera apparatbotten (12) på underlaget med två skruvar (13) (medföljer ej).

### Installera pumpen och ansluta slangarna (B, D)

Installera pumpen (4) så vågrätt som möjligt. Om pumpen placeras upphöjt kan man undvika att smutspartiklar som finns på dammens botten sugas upp.

- Lossa på överfallsmuttern (14) på Y-fördelaren (15).
- Skruva fast reduceringsstycket (16) på pumpen (4) och sätt på O-ringen (17).
- Skruva fast överfallsmuttern (14) på Y-fördelaren (15).
- Skruva fast slangkopplingen (19) på die Water Jet Lightning (1).
- Skjut en slangklämma (10) över slangens (6).
- Skjut slangens (6) på slangkopplingen (19) och fixera med slangklämman (10).
- Anslut slangens andra ände vid Y-fördelaren (15) och fixera med en slangklämma (10).

### Installera 12 V-manöverboxen

#### Variant 1 (F)

- Slå ned hela jordspettet (8) i marken vid den avsedda installationsplatsen.
- Skjut 12 V-manöverboxen (2) på jordspettet (8).

#### Variant 2 (G)

- Skruva fast 12 V-manöverboxen (2) på underlaget. Skruva fast fyra skruvar (21) (medföljer ej) i urtagen (22) i 12 V-manöverboxens (2) kåpa.

### Installera transformatorn (H)

Ställ transformatorn (5) i närheten av 12 V-manöverboxen (2).

**Obs!** Dra kabeln så att den inte utsätts för dragpåkänning.

## Elektrisk installation

### Ansluta Water Jet Lightning med 12 V-manöverboxen och transformatorn (H, I)

- Anslut pumpkontakten (23) från pumpen och stickkontaktarna (24) från de båda Water Jet Lightning till motsvarande uttag för pump (25) och Water Jet Lightning (26) på 12 V-manöverboxen (2).
- Anslut stickkontakten (27) på anslutningskabeln från transformatorns sekundärsida till uttaget (28) på baksidan av 12 V-manöverboxen (2). Fixera med överfallsmuttern (29).
- Sätt skyddskåpan (3) över 12 V-manöverboxen (2).

**Obs!** Om endast den ena av de båda Water Jet Lightning-apparaterna ska användas, måste övergångskontakten (49) sättas in i det andra fria uttaget (26).

## Driftstart



### Varning! Risk för att apparaten skadas.

**Skyddsåtgärder:** Använd aldrig pumpen utan vattenflöde. Pumpen kommer att förstöras.

**Slå på apparaten (J):** Anslut transformatorns stickkontakt (30) till stickuttaget.

- Apparaten startar med program 1 (se avsnitt "Användning").

**Slå ifrån apparaten (J):** Dra ut transformatorns stickkontakt (30).

### Justera in Water Jet Lightning och ställa in vattenstrålens intensitet (L, M)

**Dra ut stickkontakten till all utrustning som befinner sig i vattnet innan du utför arbeten på apparaterna (J)!**

### Ställa in vinkeln (L)

I diagrammet visas vattenstrålens form när Water Jet Lightning ställs in på olika vinklar.

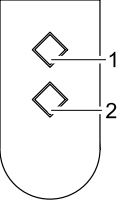
- Lossa på fixeringskruven (34) vid apparatbotten (33).
- Sväng Water Jet Lightning till avsedd vinkel.
- Dra åt fixeringskruven (34) vid apparatbotten (33).

### Ställa in vattenstrålen (M)

Vattenstrålens intensitet kan ställas in med kranarna på Y-fördelaren (9) vid Water Jet Lightning.

- Vrid kranen åt höger: lägre vattenflöde.
- Vrid kranen åt vänster: högre vattenflöde.

### Användning

	<p>Fyra olika förprogrammerade vatteneffekter kan ställas in med fjärrkontrollen. När apparaten tas i drift och varje gång apparaten slås på är program 1 automatiskt aktivt.</p> <p>P0 Apparat från, standby-läge</p> <p>P1 Konstant vattenstråle Vitt ljus är inkopplat</p> <p>P2 Konstant vattenstråle Ljus i växlande färger</p> <p>P3 Pulserande vattenstråle Vitt ljus är inkopplat</p> <p>P4 Pulserande vattenstråle Ljus i växlande färger</p> <p>Välja nästa program: Knapp 1 Välja föregående program: Knapp 2</p> <p><b>Obs!</b></p> <ul style="list-style-type: none"> <li>– Medan växlande ljus är aktivt kan en enstaka färg ställas in om knapp 1 och 2 trycks in samtidigt. Om knapp 1 och 2 trycks in på nytt visas växlande färger igen.</li> <li>– Om Water Jet Lightning styrs med en timer kommer alltid program 1 att starta.</li> </ul>
---	--



#### Obs!

Beroende på nedsmutsningsgraden i vattnet kan det bli en varierande representation eller avvikelse av färgerna i vattenstrålen.

Fjärrkontrollen som medföljer har redan programmerats in på 12 V-manöverboxen. Alla andra ytterligare fjärrkontroller måste först programmeras in på 12 V-manöverboxen.

### Programmera in fjärrkontrollen (K)

12 V-manöverboxen (2) är utrustad med en programmeringsknapp (31) som används för att programmera in fjärrkontrollen.

- För in ett stift (32) i öppningen för programmeringsknappen (31).
- Håll programmeringsknappen (31) intryckt med stiftet (32) i ca 1 sekund.
- Håll en valfri knapp på fjärrkontrollen intryckt i minst 1 sekund.

### Radera fjärrkontrollen (K)

- Håll programmeringsknappen (31) intryckt med ett stift (32) i minst 5 sekunder.

Samtliga fjärrkontroller som har programmerats in i 12 V-manöverboxen (2) har nu raderats.

**Obs!** Maximalt tio fjärrkontroller kan programmeras in på mottagaren. Fjärrkontrollens räckvidd uppgår till maximalt 80 m. Hinder mellan sändaren och mottagaren, ett svagt batteri i fjärrkontrollen eller elektromagnetisk strålning från elektriska utrustningar kan reducera räckvidden.

### Rengöring och underhåll

**Dra ut stickkontakten till all utrustning som befinner sig i vattnet innan du utför arbeten på apparaterna (J)!**

#### Rengöra Water Jet Lightning (N, O)

- Lossa på ovandelen (34) från kåpans underdel (36) genom att vrida den en aning. Ta av ovandelen och O-ringen (35).
- Ta av filtersvampen (37) och skruva av LED-enheten (38).
- Rengör alla delar med en mjuk borste under rinnande vatten.
- Tryck samman filtersvampen (37) flera gånger under rinnande vatten.

#### Rengöra pumpen (D, P)

- Lossa på överfallsmuttern (14) på Y-fördelaren (15).
- Skruva av reduceringsstycket (16) från pumpen (4) och ta av Y-fördelaren (15).
- Dra ut motorkåpan (39) ur inskjutningsfiltrets (40) snäppfäste.
- Vrid runt pumpkåpan (41) en aning och dra sedan ut den. Ta av pumphjulet (42).
- Rengör alla delar med en mjuk borste under rinnande vatten.

**Montera samman apparaterna (N, O, D, P)**

- Montera samman apparaterna i omvänd ordningsföljd.

**Byta batteri i fjärrkontrollen (Q, R)****Risk för att fjärrkontrollen skadas av olämplig hantering.**

- Rör vid en metallyta utan beläggning (t ex en värmeradiator) för att leda bort statisk uppladdning som annars kan skada interna komponenter i fjärrkontrollen.
- Se till att smuts och fukt inte kan tränga in i fjärrkontrollen.
- För in en spårskruvmejsel (43) i öppningen (44) på sidan av fjärrkontrollen.
- Öppna kåpan genom att vrida skruvmejseln en aning. Lyft av kåpans underdel (45).
- Dra ut batteriet (46) ur hållaren (47).
- Skjut in det nya batteriet (typ CR 2032) i hållaren (47). Se till att texten på batteriet (48) är uppåt.

**Förvaring / Lagring under vintern**

Vid frost måste apparaten tas in. Rengör apparaten noggrant och kontrollera om den är skadad. Förvara Water Jet Lightning på en frostfri plats. Pumpen måste förvaras på en frostfri plats nedsänkt i en behållare med vatten (bild S). Stickkontakten får inte doppas ned i vätskan.

**Avfallshantering**

Skrota apparaten enligt de lagstadgade bestämmelser som gäller i ditt land.

**Avfallshantering med batterier**

Batterier hör inte hemma i soporna. Kassera använda batterier endast via det därför avsedda insamlingssystemet.

**Avfallshantering med batterier inom EU**

Som förbrukare är du enligt lag skyldig att återlämna använda batterier. Återlämningen är gratis.

Kassera batterier, antingen genom de offentliga retur- och återvinningssystemen i din stad eller kommun, eller lämna tillbaka batterierna där de köptes.

Dessa beteckningar finns på batterier innehållande skadliga ämnen:

Pb = batteri innehåller bly

Cd = batteri innehåller kadmium

Hg = batteri innehåller kvicksilver

Li = batteri innehåller litium

**Störningsåtgärder**

Störning	Orsak	Åtgärd
Pumpen slås inte på	Nätspänning saknas	Kontrollera nätspänningen Kontrollera tillledningarna
	Fjärrkontrollen har inte programmerats in	Programmera in fjärrkontrollen
LED lyser inte	Kontakter har inte anslutits till de båda uttagen på 12 V-manöverboxen	Anslut stickkontaktarna från båda Water Jet Lightning till uttagen Om endast en Water Jet Lightning används måste en övergångskontakt anslutas till det andra uttaget
Ottillräcklig fontänhöjd	Pumphjulet är blockerat eller smutsigt	Rengör pumphjulet
	Pumpens filterskål är smutsig	Rengör filterskålen
	Munstyckena är smutsiga	Rengör munstyckena
	Svampen är smutsig	Tvätta ur svampen
	Slangen har vikts	Lägg slangen i en tillräckligt stor böj
	Y-fördelaren är tilltäppt	Öppna kranarna och rengör Y-fördelaren
	Kranarna på Y-fördelaren är stängda	Öppna kranarna
Y-fördelaren är felaktigt inställd	Ställ in Y-fördelaren likformigt	

## Ohjeet koskien tätä käyttöohjetta

Ennen ensimmäistä käyttöä lue käyttöohje ja perehdy laitteeseen. Noudata ehdottomasti oikean ja turvallisen käytön ohjeita.

Säilytä tämä käyttöohje huolellisesti! Laitteen vaihtaessa omistajaa anna käyttöohje eteenpäin. Kaikki työt tällä laitteella saa suorittaa vain seuraavan ohjeen mukaan.

## Toimituksen sisältö

Kuva A	Kpl	Kuvaus
1	2	Water Jet Lightning
2	1	12V-Ohjauksetelo (12V control box)
3	1	Suojus
4	1	Pumppu, 12 V
5	1	Muuntaja
6	1	6 m kudosletku, ¾ "
7	1	Kaukosäädin (sis. tyyppin CR 2032 pariston)
8	1	Maatanko
9	1	Y-liitin
10	4	Letkunkiristin
11	1	Letkuyhde
49	1	Silloituspistoke

## Lain määräykset

### Määräystenmukainen käyttö

„Water Jet Lightning“, kutsutaan jatkossa nimellä laite, on LED-valaistuksella varustettu suihkulähde kiinteään asennukseen. Laitetta saa käyttää puhtaassa +4 °C – +35 °C asteisessa lampivedessä.

Laite soveltuu käytettäväksi **uima- ja kylpylammissa (Kuva E)** kansallisten asennussääntösten mukaisesti.

### Ei määräystenmukainen käyttö

Tarkoituksenvastaisen käytön ja epäasianmukaisen käsittelyn seurauksena laite voi olla vaaraksi ihmisille. Tarkoituksenvastaisen käytön seurauksena raukeaa vastuamme sekä yleinen käyttöluja.

### Täydentävät takuehdot koskien Water Entertainmentiä

Takuuvaateita voi tehdä ainoastaan osoitteeseen OASE GmbH, Tecklenburger Straße 161, D-48477 Hörstel, Saksa, ja siten toimimalla esitätte, että laite tai laitteenosat lähetetään rahtimaksutta ja kuljetetaan Teidän vastuullanne alkuperäispakkauksessa, OASE-erikoismyyjän paperit mukaan liitettynä, joihin kuuluu takuutodistus sekä kirjallinen selvitys viasta/vioista. Jos pumpuissa, suojuksissa tai valorenkaassa esiintyy vika, on ainoastaan viallinen komponentti (pumppu, suojus tai valorengas) lähetettävä, ei koko laitetta.

### CE -valmistajan todistus

Vakuutamme laitteen yhdenmukaisuuden sähkömagneettista mukautuvuutta koskevan EU -direktiivin (2004/108/EC) sekä pienjännitettä koskevan EU-direktiivin (2006/95/EC) mukaan. On sovellettu seuraavia harmonisoituja standardeja: EN 55014-1, EN 55014-2, EN 60335-1, EN 60335-2-41, EN 60598-1, EN 60598-2-18, EN 61000-3-2, EN 61000-3-3, EN 61558-2-6

Allekirjoitus: 

## Turvaohjeet

OASE-yhtiö on rakentanut tämän laitteen alan uusimman tekniikan ja voimassa olevien turvallisuusmääräysten mukaan. Siitä huolimatta laite voi aiheuttaa vaaraa henkilöille ja esineille, jos laitetta käytetään epäasianmukaisesti tai käyttötarkoituksen vastaisesti tai jos turvaohjeita ei huomioida.

**Turvallisuussyistä tätä laitetta eivät saa käyttää alle 16-vuotiaat lapset ja nuoret eivätkä henkilöt, jotka eivät pysty tunnistamaan mahdollisia vaaroja ja jotka eivät tunne näitä käyttöohjeita.**

### Veden ja sähkön yhdistämisen aiheuttamat vaarat

- Veden ja sähkön yhdistämisen aiheuttama sähköisku voi johtaa kuolemaan tai vakavaan tapaturmaan, ellei sähköä liitetä määräysten mukaisesti tai jos niitä käytetään asiattomalla tavalla.
- Vedä aina kaikkien vedessä olevien laitteiden verkkopistokkeet irti, ennen kuin kosket veteen.

### Määräysten mukaiset sähköasennukset

- Puutarhalampien sähköasennuksien on vastattava kansainvälisiä ja kansallisia asennusmääräyksiä. Ota erityisesti huomioon DIN 0100-702.
- Käytä vain kaapeleita, jotka on sallittu ulkokäyttöön ja jotka ovat DIN VDE 0620:n mukaisia.
- Varmista, että pumppu on varmistettu vikavirtasuojalaitteella, jonka nimellisvikavirta on enintään 30 mA.
- Liitä laite sähkövirtaan ainoastaan silloin, kun sähkövirran tiedot vastaavat laitteen tyyppikilvessä olevia sähkötietoja.
- Liitä pumppu vain asianmukaisesti asennettuun pistorasiaan.
- Jos eteen tulee kysymyksiä tai ongelmia, käännä oman turvallisuutesi vuoksi sähköalan ammattilaisen puoleen.

### Laitteen turvallinen käyttö

- Pidä verkkopistokkeet ja pistorasiat kuivina.
- Vedä verkkojohdot suojattuina vaurioiden välttämiseksi.
- Älä kanna tai vedä laitteita verkkojohdoista. Verkkojohdon vaihtaminen uuteen ei ole mahdollista. Jos johto on vaurioitunut, laite on hävitettävä.
- Älä koskaan käytä pumppua ilman veden läpivirtausta! Pumppu rikkoutuu.
- Muut nesteet voivat vaurioittaa laitteen käyttökelvottomaksi.
- Älä koskaan avaa laitteen koteloa tai laitteeseen kuuluvia osia, jos tähän ei nimenomaan viitata käyttöohjeessa.
- Älä koskaan tee pumppuun teknisiä muutoksia.
- Käytä laitteessa ainoastaan alkuperäisiä varaosia tai varusteita. Anna ainoastaan valtuutetun asiakaspalvelun suorittaa korjaustoimenpiteet.
- Älä koskaan katso suoraan laitteen valolähteeseen. Valonsäde on niin kirkas, että silmän verkkokalvo voi vahingoittua pysyvästi.

### Asennus



#### Huomio! Vaarallinen sähköjännite!

**Mahdolliset seuraukset:** Kuolema tai vakava loukkaantuminen.

- Muuntaja ja 12V-ohjauslaatikko on sijoitettava vähintään kahden metrin turvaetäisyydelle rannasta **(E)**.
- Aseta muuntaja ja 12V-ohjauslaatikko kuivaan paikkaan roiskevedeltä suojattuna. Suojaa muuntaja ja 12V-ohjauslaatikko suoralta auringonpaisteelta (maks. 40 °C).

### Water Jet Lightning'in sijoitus (B, C, D)

Suunnittele Water Jet Lightning'in sijoituspaikka. Ota suunnitelmissa huomioon kaapelien ja letkujen pituudet!

Water Jet Lightning on asetettava kiinteälle alustalle vaakasuoraan. Laitte sopii asennukseen kuivalle maaperälle sekä veteen. Veteen sijoitettaessa Water Jet Lightning'in yläosan on oltava n. 8 cm vedenpinnan yläpuolella.

- Kiinnitä laitejalka **(12)** kahdella ruuvilla **(13)** (eivät sisälly toimitukseen) alustaan.

### Pumpun asettaminen ja letkujen liittäminen (B, D)

Aseta pumppu **(4)** mahdollisimman vaakasuoraan. Kun asetat pumpun korkeammalle, voit välttää lian imeytymisen altaan pohjalta.

- Löysää yliheittomutteri **(14)** Y-jakajassa **(15)**.
- Ruuvaa kavennuskappale **(16)** pumppuun **(4)** ja aseta O-rengas **(17)**.
- Ruuvaa kiinni yliheittomutteri **(14)** Y-jakajassa **(15)**.
- Ruuvaa kiinni letkuistukka **(19)** Water Jet Lightning'iin **(1)**.
- Työnnä letkun kiristyshela **(10)** letkun päälle **(6)**.
- Työnnä letku **(6)** letkuistukkaan **(19)** ja varmista kiinnitys kiristyshelalla **(10)**.
- Liitä letkun toinen pää Y-jakajaan **(15)** ja varmista kiinnitys letkunkiristimellä **(10)**.

### 12V-ohjauslaatikon asennus

#### Vaihtoehto 1 (F)

- Paina maavaarna **(8)** maahan haluttuun kohtaan koko pituudeltaan.
- Työnnä 12V-ohjauslaatikko **(2)** maavaarnaan **(8)**.

#### Vaihtoehto 2 (G)

- Ruuvaa 12V-ohjauslaatikko **(2)** neljällä ruuvilla **(21)** (eivät kuulu toimitukseen) 12V-ohjauslaatikossa olevan **(2)** ruuviraon **(22)** läpi alustaan.

#### Muuntajan asennus (H)

Aseta muuntaja **(5)** 12V-ohjauslaatikon läheisyyteen **(2)**.

**Ohje:** Pidä huolta, että et vedä johtoja liian kireälle!

## Sähköasennus

### Water Jet Lightning -laitteen yhdistäminen 12V-ohjauslaatikoon ja muuntajaan (H, I)

- Pistä pumpusta lähtevä pumppupistoke (23) ja pistoke (24) kummastakin Water Jet Lightning -laitteesta vastaaviin 12V-ohjauslaatikossa (2) oleviin pumpulle (25) ja Water Jet Lightning -laitteelle (26) tarkoitettuihin pistorasioihin.
- Pistä pistoke (27) muuntajan toisiopuoleisessa liitäntäjohdossa pistorasiaan (28) 12V-ohjauslaatikon (2) takana ja kiristä yliheittomutteri (29).
- Aseta suojakapu (3) 12V-ohjauslaatikon (2) päälle.

Ohje: Jos tarkoituksesi on käyttää vain toista Water Jet Lightning -laitetta, toiseen vapaaseen pistorasiaan (26) on pistettävä silloituspistoke (49).

## Käyttöönotto



**Varo! Laitteen vaurioituminen.**

**Suojatoimenpiteet:** Älä koskaan käytä pumppua ilman veden läpivirtausta! Pumppu rikkoutuu.

**Kytke laite päälle (J):** Työnnä muuntajan virtapistoke (30) pistorasiaan.

- Laite aloittaa ohjelmalla 1 (katso osa Käyttö).

**Kytke laite pois päältä (J):** Poista muuntajan virtapistoke (30) pistorasiasta.

**Suorista Water Jet Lightning ja säädä vesisuihkun voimakkuus (L,M)**

**Vedä ennen laitteilla työskentelyä kaikkien vedessä olevien laitteiden pistokkeet pois pistorasiasta (J)!**

**Säädä kallistuskulma (L)**

Kuva näyttää vesisuihkun muodon Water Jet Lightning -laitteen eri kallistuskulmilla.

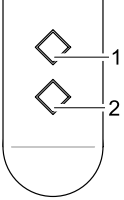
- Löysää kiinnitysruuvi (34) laitteen jalassa (33).
- Kallista Water Jet Lightning haluttuun kallistuskulmaan.
- Kiristä kiinnitysruuvi (34) laitteen jalassa (33).

**Vesisuihkun säätö (M)**

Vesisuihkun voimakkuutta voi säätää Water Jet Lightning -laitteen Y-jakajan (9) hanoilla.

- Kunkin hanan oikealle kääntäminen: vesisuihku pienenee.
- Kunkin hanan vasemmalle kääntäminen: vesisuihku tulee korkeammaksi.

## Käyttö

	<p>Kauko-ohjaimella voit valita 4 esiohjelmoitua veden ulostulo-ohjelmaa. Käyttöönotossa ja laitteen uudessa päällekytkennässä valitaan automaattisesti ohjelma 1.</p> <p>P0 Laite pois päältä, standby-tila</p> <p>P1 Jatkuva vesisuihku Valkoinen valo on kytketty päälle</p> <p>P2 Jatkuva vesisuihku Värivalojen vaihtuminen</p> <p>P3 Sykkivä vesisuihku Valkoinen valo on kytketty päälle</p> <p>P4 Sykkivä vesisuihku Värivalojen vaihtuminen</p> <p>Seuraavan ohjelman valinta: Painike 1 Edellisen ohjelman valinta: Painike 2</p> <p><b>Ohje:</b></p> <ul style="list-style-type: none"> <li>– Vaihtuvissa valoissa voit painikkeita 1 ja 2 painamalla valita värin pysyväksi. Painikkeiden 1 ja 2 uusi painaminen vaihtaa valot uudelleen vaihtuviksi.</li> <li>– Jos Water Jet Lightning kytketään päälle ajastimella, se toimii aina ensin ohjelmalla 1.</li> </ul>
--	--



**Ohje!**

Veden likaantumisasteesta riippuen saattaa vesisuihkun olemuksessa esiintyä vaihtelua tai sen väreit voivat vaihdella.

Toimitukseen kuuluva kauko-ohjain on valmiiksi ohjelmoitu 12V-ohjainlaatikkoa varten. Kaikki muut kauko-ohjaimet on ohjelmoitava uudelleen 12V-ohjauslaatikkoa varten.

### Kauko-ohjaimen alustaminen (kuva K)

12V-ohjainlaatikossa(2) on ohjelmointipainike (31)kauko-ohjaimen ohjelmoimista varten.

- Pistä puikko (32) ohjelmointipainikkeeseen (31) reikään.
- Paina tallennuspainiketta (31) puikolla (32) noin 1 sekunnin ajan.
- Paina jotakin kauko-ohjaimen painiketta vähintään 1 sekunnin ajan.

### Kauko-ohjainohjelman poistaminen (kuva K)

- Paina tallennuspainiketta (31) puikolla (32) vähintään 5 sekunnin ajan.
- Kaikki 12V-ohjauslaatkoon (2) tallennetut kauko-ohjausohjelmat poistuvat.

**Ohje:** Vastaanottimeen voidaan liittää enintään 10 kauko-ohjainta. Kauko-ohjaimen kantomatka on enintään 80 m. Vastaanottimen ja kauko-ohjaimen lähettimen välissä olevat esteet, kauko-ohjaimen heikko paristo tai sähkölaitteiden synnyttämä sähkömagneettinen säteily lyhentävät kantomatkaa.

### Puhdistus ja huolto

**Vedä ennen laitteilla työskentelyä kaikkien vedessä olevien laitteiden pistokkeet pois pistorasiasta (J)!**

#### Puhdista Water Jet Lightning (N, O)

- Irroita yläosa (34) kevyesti laitteen alaosa (36) kiertämällä ja poista se yhdessä O-renkaan(35) kanssa.
- Poista suodatinvahto (37) ja ruuvaa irti LED-yksikkö (38) .
- Puhdista kaikki osat virtaavan veden alla pehmeällä harjalla.
- Purista suodatinvahtoa (37) useaan kertaan virtaavan veden alla.

#### Pumpun puhdistus (D, P)

- Irrota yliheittomutteri (14) Y-jakajassa(15).
- Ruuvaa irti kavennuskappale (16) pumpusta (4) ja poista Y-jakaja (15).
- Vedä moottorikotelo (39) pistosuodattimen loksahduspidikkeestä. (40).
- Poista kevyesti kiertämällä pumppukotelo (41) ja poista myös juoksupyörä (42)
- Puhdista kaikki osat virtaavan veden alla pehmeällä harjalla.

#### Kokoa laitteet uudestaan (N, O, D, P)

- Asenna laite päinvastaisessa järjestyksessä.

#### Paristonvaihto kauko-ohjaimessa (Q,R)



#### Kauko-ohjain voi vahingoittua epäasianmukaisesta käsittelystä!

- Koske paljasta metallipintaa (esim. lämpöpatteria) poistaaksesi staattisen varauksen, joka voi vahingoittaa kauko-ohjaimen sisäisiä komponentteja!
- Pidä huolta siitä, että kauko-ohjaimen ei pääse liika tai kosteutta!
- Pistä uraruuvimeisseli (43) sivulla olevaan reikään (44) kauko-ohjaimessa.
- Avaa kauko-ohjaimen kotelo ruuvimeisseliä kevyesti kiertämällä ja nosta pois kotelon alaosa (45).
- Vedä paristo (46) pois pitimestä (47).
- Aseta uusi paristo (Tyyppiä CR 2032) piimeen (47). Pidä huolta, että kohokuviokuva (48) paristosta on ylöspäin.

### Varastointi/talvisäilytys

Jäätymisvaaran uhatessa laite on purettava. Puhdista laite perusteellisesti ja tarkista, ettei laite ole vaurioitunut. Säilytä Water Jet Lightning jäätymiseltä suojattuna ja pumppu jäätymiseltä suojattuna vesiasiaan upotettuna (**KuvaS**). Pistoke ei saa joutua veden alle.

### Hävittäminen

Huolla laitetta kansallisten lakimääräysten mukaisesti.

#### Paristojen hävittäminen

Paristot eivät kuulu kotitalousjätteisiin. Vie käytetyt paristot ainoastaan niitä varten järjestettyihin keräyspisteisiin.

#### Paristojen hävittäminen Euroopan Yhteisön sisällä

Kuluttaja on lainsäädännön kautta velvoitettu toimittamaan käytetyt paristot asianmukaisiin keräyspisteisiin. Palautuksesta ei saa maksua.

Hävitä paristot joko kaupunkisi tai kuntasi yleisten vastaanotto- ja kierrätysjärjestelmien kautta tai palauta paristot takaisin liikkeeseen, josta ne ostettiin.

Nämä merkinnät löydät haitallisia aineita sisältävistä paristoista:

Pb = paristo sisältää lyijyä

Cd = paristo sisältää kadmiumia

Hg = paristo sisältää elohopeaa

Li = paristo sisältää litiumia





## Häiriönpoisto

Häiriö	Syy	Korjaus
Pumppu ei käynnisty	Ei verkkovirtaa	Tarkasta verkkojännite Tarkasta johto
	Kauko-ohjausta ei ole ohjelmoitu	Ohjelmoi kauko-ohjaus
LED ei pala	12V-ohjauslaatikossa ainakin toinen holkeista on tyhjä	– Pistä kummin Water Jet Lightning'in pistoke holkkiin – Jos käytät vain yhtä Water Jet Lightning, ä pistä toiseen holkkiin silloituspistoke
Suihkukorkeus on liian matala	Juoksupyörä jumitunut tai liikainen	Puhdista juoksupyörä
	Pumpun suodatinastia liikainen	Puhdista suodatinastia
	Suuttimet likaista	Puhdista suuttimet
	Vaahto liikaista	Pese vaahto
	Letkussa taitoskohta	Aseta letku riittävän suuressa kaaressa
	Y-jakaja tukossa	Avaa hanat ja puhdista Y-jakaja
	Hanat Y-jakajassa ovat kiinni	Avaa hanat
	Y-jakaja on väärin säädetty	Säädi Y-jakaja tasapuolisesti

## Információk a használati utasításhoz

Először használat előtt, kérjük, olvassa el a használati utasítást, és ismerkedjen meg a készülékkel. Feltétlenül vegye figyelembe a biztonsági előírásokat a helyes és biztonságos használatához.

Kérjük, őrizze meg gondosan a használati utasítást! Tulajdonosváltás esetén adja tovább a használati utasítást. Valamennyi munkálatot a készülékkel csak a szóban forgó utasítással szabad elvégezni.

## Csomagolás

A ábra	Darabszám	Leírás
1	2	Water Jet Lightning
2	1	12V-vezérlődoboz (12 V control box)
3	1	Védőfedél
4	1	Szivattyú, 12 V
5	1	Transzformátor
6	1	6 m szövet-tömlő, ¾"
7	1	Kézi adóberendezés (tartalmaz: CR 2032 típusú elemeket)
8	1	Földbe szúrható rögzítőnyárs
9	1	Y-elosztó
10	4	Tömlőbilincs
11	1	Csővég
49	1	Athidaló-csatlakozó

## Jogi szabályozások

### Rendeltetésszerű használat

A „Water Jet Lightning”, a továbbiakban berendezés, egy LED-megvilágítású rögzített szökőkút. A berendezés kizárólag tiszta, +4°C - +35°C hőmérsékletű tóvízzel üzemeltethető.

A berendezés a nemzeti szabályozások betartásával **kerti-, és fürdő tavakban (E lép)** használható.

### Nem rendeltetésszerű használat

A készülék nem rendeltetésszerű használat és szakszerűtlen kezelés esetén veszélyt jelenthet az emberre. Nem rendeltetésszerű használat esetén részünkről megszűnik a felelősség, valamint az általános üzemelési engedély.

### További garanciális feltételek vízi szabadidős cikkekre vonatkozóan.


A garanciából származó igények az OASE GmbH-val, Tecklenburger Straße 161, D-48477 Hörstel, Németország, szemben csak akkor érvényesíthetők, ha a kifogásolt készüléket kifizetett szállítással és saját kockázatra, az OASE szakkereskedés eredeti nyugtájával, ezzel a garancialevéllel és a kifogásolt hiba leírásával együtt küldi el.

Hibás szivattyú, fúvóka, vagy világítógyűrű esetében csak a hibás alkatrészt küldje vissza (szivattyú, fúvóka, világító gyűrű), ne a teljes készüléket.

## CE-gyártói nyilatkozat

Ezúton igazoljuk, hogy termékünk megfelel az „EG (2004/108/EC) EMV”-irányelv, valamint a kisfeszültségre vonatkozó (2006/95/EC) irányelvekben előírtaknak. A következő harmonizált szabványok kerültek alkalmazásra:

EN 55014-1, EN 55014-2, EN 60335-1, EN 60335-2-41, EN 60598-1, EN 60598-2-18, EN 61000-3-2, EN 61000-3-3, EN 61558-2-6

Aláírás: 

## Biztonsági utasítások

A **OASE** cég ezt a készüléket a technika aktuális állása és a fennálló biztonsági előírások szerint építette. Ennek ellenére a készülékből veszélyek indulhatnak ki személyekre és dologi értékekre, ha a készüléket szakszerűtlenül, ill. nem a használati célnak megfelelően alkalmazzák, vagy ha nem veszik figyelembe a biztonsági utasításokat.

**Biztonsági okokból gyermekek és 16 évnél fiatalabb fiatalok, valamint olyan személyek, akik nem képesek felismerni a lehetséges veszélyeket, vagy jelen használati utasításban nem jártasak, nem használhatják a készüléket.**

### Veszélyek a víz és elektromosság kombinációja által

- A víz és elektromosság kombinációja nem előírászerű csatlakoztatás vagy szakszerűtlen kezelés esetén áramütés miatti halálhoz vagy súlyos sérülésekhez vezethet.
- Mielőtt belenyúl a vízbe, mindig húzza ki a vízben található összes készülék hálózati dugaszát.

### Előírászerű elektromos telepítések

- A kerti tavaknál lévő elektromos berendezéseknek meg kell felelniük a nemzetközi és helyi rendelkezéseknek. Vegye figyelembe a DIN VDE 0100-702 szabványokat.
- Kizárólag olyan kábeleket alkalmazzon, melyek kültéri használatra alkalmasak és megfelelnek a DIN VDE 0620 szabványoknak.
- Győződjön meg róla, hogy az áramátalakító 30mA névleges áramerősségű hibaáram-védelemmel rendelkezik-e.
- Az áramátalakítót csak akkor csatlakoztassa, ha a hálózati áram megfelel az átalakító adatlapján leírt paramétereknek.
- A szivattyút csak rendeltetészerűen kialakított konnektorba dugja.
- Kérdések és problémák esetén saját biztonsága érdekében forduljon villamossági szakemberhez.

### A készülék biztonságos üzemeltetése

- A csatlakozót és az aljzatot tartsa szárazon.
- Olyan védetten fektesse le a csatlakozóvezetékét, hogy az ne sérülhessen meg.
- Ne vigye vagy húzza a készüléket a hálózati csatlakozó vezetéknel fogva. A csatlakozóvezeték nem cserélhető ki. A vezeték sérülése esetén a készüléket meg kell semmisíteni.
- A szivattyút soha ne üzemeltesse vízátfolyás nélkül. A szivattyú széteshet.
- Soha ne szállítson vízen kívül más folyadékot. Más folyadékok tönkretelhetik a készüléket.
- Soha ne nyissa fel a készülék házát, vagy a hozzá tartozó alkatrészeit, ha a használati utasításban erre nincs kifejezett utasítás.
- Soha ne vigyen végbe a szivattyún technikai változtatásokat.
- Csak eredeti pótalkatrészeket és eredeti tartozékokat használjon a készülékhez. Szerelést csak szakszerviz végezzen.
- Soha ne nézzen a közvetlenül a berendezés fényforrásába. A fény sugar olyan erős, hogy maradandó károsodást okozhat a retinán.

## Elhelyezés



### Figyelem! Veszélyes elektromos feszültség!

**Lehetséges következmények:** Halálos- vagy súlyos sérülések.

- Az áramátalakítót, és a 12V-os vezérlődobozt a parttól egy legalább 2 m-es biztonsági távolságon kívül kell elhelyezni (E).
- Az áramátalakítót és a 12V-os vezérlődobozt száraz, kiforrccsenő víztől mentes, száraz helyre rakja. Az áramátalakítót és a 12V-os vezérlődobozt védje a napsütéstől (max 40°C).

### A Water Jet Lightning összeszerelése (B, C, D)

Tervezze meg a Water Jet Lightning összeszerelését. A tervezésnél vegye figyelembe a kábelek és a tömlők hosszúságát!

A Water Jet Lightning berendezést vízszintesen, egy talapzatra kell felszerelni. A berendezés száraz és vízben történő összeszerelésre is alkalmas. Vízben való összeszerelés esetén a Water Jet Lightning felső része kb. 8 cm-rel ki kell hogy lógjon a vízből.

- A berendezés lábazatát (12) a 2 csavarral (13) (a csomag nem tartalmazza) rögzítse az alapra.

**Szerelje be a szivattyút és kösse rá a tömlőket (B, D).**

Lehetőség szerint vízszintesen helyezze el a szivattyút (4). A magasabbra helyezés által elkerülhető, hogy a szivattyú felszívja a fenéken lévő szennyeződésképzőanyagokat.

- Oldja meg az Y-elosztón (15) lévő hollandi anyát (14).
- Csavarja fel az átkötő elemet (16) a szivattyúra (4) és helyezze fel az O-gyűrűt (17).
- Húzza meg az Y-elosztón (15) lévő hollandi anyát (14).
- Csavarja fel a Water Jet Lightning (1)-ra a csöcsönkot (19).
- A tömlőre (6) csúsztasson rá egy csőbilincset (10).
- Dugja rá a csövet (6) a csöcsönkra (19), és zárja le azt egy csőbilincsel (10).
- Dugja a másik tömlővéget az Y-elosztóba (15) és zárja le azt egy csőbilincsel (10).

**A 12V-vezérlődoboz összeszerelése****1 (F) változat**

- A kívánt helyen tolja a cöveket (8) teljes hosszában be a földbe.
- Tolja rá a 12V-vezérlődobozt (2) a cövekre (8).

**2. változat (G)**

- 4 csavarral (21) (a csomag nem tartalmazza) a burkolat csavarnyílásain (22) keresztül csavarozza fel a 12V-vezérlődobozt (2) az alpra.

**Az áramátalakító (H) felszerelése**

Helyezze az áramátalakítót (5) a 12V-vezérlődoboz (2) közelébe

**Fontos:** Úgy helyezze el a kábeleket, hogy azok ne szakadassanak el!

**Elektromos bekötés****Kösse össze a Water Jet Lightning –ot a 12V-vezérlődobozsal és az áramátalakítóval (H, I)**

- A szivattyú csatlakozóját (23) és a Water Jet Lightning csatlakozóját (24) kösse be a 12V-vezérlődoboz (2) Water Jet Lightning csatlakozóaljzatába (26) és a szivattyú csatlakozójára (25).
- Dugja a szekunder oldali áramátalakító-kábelcsatlakozóját (27) a 12V-vezérlődoboz (2) hátoldalán lévő foglalatba (28) és csavarozza rá a hollandi anyát (29).
- Pattintsa vissza a 12V-vezérlődoboz (2) védőburkolatát (3).

**Fontos:** Amennyiben csak az egyik Water Jet Lightning –ot kívánja működtetni, ezt az áthidaló csatlakozót (49) második szabad aljzatához kell kötni (26).

**Üzembe helyezés****Vigyázat! A készülék megsérülhet!**

**Óvintézkedések:** A szivattyút soha ne üzemeltesse vízfolyás nélkül. A szivattyú széteshet.

**A berendezés bekapcsolása (J):** Csatlakoztassa az áramátalakító hálózati csatlakozóját (30) az aljzathoz.

- A berendezés az 1. programmal indul el (lásd: üzemeltetés fejezet).

**A berendezés kikapcsolása (J):** Húzza ki az áramátalakító hálózati csatlakozóját (30).

**Igazítsa be a Water Jet Lightning –ot és állítsa be a vízsugár erősségét (L, M)**

**A berendezésen való munkavégzés előtt húzza ki a vízben lévő alkatrészek hálózati csatlakozóit (J)!**

**A hajlásszög beállítása (L)**

Az ábra a vízsugár formáját mutatja a Water Jet Lightning különböző hajlásszögei mellett.

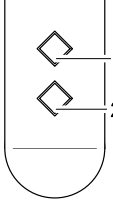
- Oldja meg a berendezés lábuzatán (33) lévő rögzítőcsavarokat (34).
- Döntse a Water Jet Lightning –ot a kívánt hajlásszögbe.
- Húzza meg a berendezés lábuzatán (33) lévő rögzítőcsavarokat (34).

**A vízsugár beállítása (M)**

A vízsugár erőssége a Water Jet Lightning-on az Y-elosztó (9) csapjain állítható be.

- A csapot forgassa jobbra: a vízsugár ereje csökken.
- A csapot forgassa balra+: a vízsugár ereje nő.

## Felhasználás

	<p>A kézi adóberendezéssel 4 előre programozott fény és vízjáték közül választhat. Az üzembe helyezéskor, valamint a gép minden egyes újbilli bekapcsolásakor automatikusan az 1. program indul el.</p>
	<p>P0 Berendezés ki, készenléti üzemmód</p> <p>P1 Folyamatos vízszugár Fehér fény bekapcsolva</p> <p>P2 Folyamatos vízszugár Színes fények váltakozása</p> <p>P3 Pulzáló vízszugár Fehér fény bekapcsolva</p> <p>P4 Pulzáló vízszugár Színes fények váltakozása</p> <p>Következő program választása: 1. gomb Előző program választása: 2. gomb</p> <p><b>Fontos:</b></p> <ul style="list-style-type: none"> <li>– Váltakozó fény esetében az 1. és a 2. gomb együttes megnyomásával lehet folyamatos színt beállítani. Az 1. és 2. gomb együttes megnyomásával a berendezés ismét váltakozó fényre kapcsol.</li> <li>– Amennyiben a Water Jet Lightning az időkapcsoló segítségével kerül bekapcsolásra, mindig az 1. program indul el.</li> </ul>



### Utasítás!

A víz tisztasági fokától függően a vízszugár megjelenése, vagy színe eltérő lehet.

A csomagban lévő kézi adóberendezés már össze van hangolva a 12V-vezérlődobozzal. Minden további adóberendezést össze kell hangolni a 12V-vezérlődobozzal.

### Kézi adóberendezés összehangolása (K)

A 12V-vezérlődobozon (2) található egy hangológomb (31) mellyel behangolható az adóberendezés.

- Nyomjon egy stiftet (32) a hangológomb nyílásába (31).
- Kb. 1 másodpercig nyomja le a stifttel (32) a hangológombot (31).
- A kézi adóberendezésen minimum 1 másodpercig nyomjon le egy tetszőleges gombot.

### Kézi adóberendezés törlése (K)

- Kb. 5 másodpercig nyomja le a stifttel (32) a hangológombot (31).
- A 12V-vezérlődobozban (2) tárolt összes kézi adóberendezés törlésre kerül.

**Fontos:** Maximálisan 10 kézi jeladót tud a vevőegységre hangolni. A kézi jeladó hatótávolsága maximum 80 m. A vevő és az adó egység közötti akadályok, a kézi jeladó gyenge eleme, vagy egyéb elektromos készülékek elektromágneses sugárzása befolyásolhatják a kézi jeladó hatótávolságát.

## Tisztítás és karbantartás

**A berendezésen való munkavégzés előtt húzza ki a vízben lévő alkatrészek hálózati csatlakozóját (J)!**

### A Water Jet Lightning tisztítása (N, O)

- A felső részt (34) enyhe elfordítással válassza le a ház alsó részéről (36) és az O-gyűrűvel együtt (35) vegye le.
- Vegye ki a szűrőhabot (37) és csavarja ki a LED egységet (38).
- Az összes alkatrészt folyó víz alatt tisztítsa ki kefével.
- A szűrőhabot (37) folyó víz alatt többször nyomkodja ki.

### A szivattyú tisztítása (D, P)

- Oldja meg az Y-elosztón (15) lévő hollandi anyát (14).
- Csavarja le az átkötő elemet (16) a szivattyúról (4) és vegye le az O-gyűrűt (15).
- A szűrő (40) felfüggesztéséből húzza ki a motorfoglatot (39).
- Enyhe elfordítással vegye le a szivattyú foglatát (41) és vegye ki a hajtókereket (42).
- Az összes alkatrészt folyó víz alatt tisztítsa ki kefével.

### A berendezés összeszerelése (N, O, D, P)

- Az összeszerelés a szétszerelés lépéseivel ellenkező sorrendben folyik.

### Elemcsere a kézi adóberendezésben (Q, R)



### A szakszerűtlen kezelés által a kézi adókészülék megsérülhet!

- A statikus feltöltődés levezetéséhez, mely kárt tehet az adó alkatrészeiben, érintsen meg egy nem festett fém felületet (pl.: fűtőtestet).
- Ügyeljen rá, hogy ne jusson szennyeződés és nedvesség az adóba!
- Illesszen egy csavarhúzó (43) az adó oldalsó nyílásába (44).
- A csavarhúzó enyhe elforgatásával nyissa meg az adó burkolatát és vegye le a burkolat alsó részét (45).

- Húzza ki az elemet (46) a tartóból (47).
- Tolja be az új elemet (CR 2032 típus) a tartóba (47). Ügyeljen arra, hogy az elem dombornyomott oldala (48) felfelé mutasson.

## Tárolás / Telelés

Fagy esetén a készüléket le kell szerelni. Alaposan tisztítsa meg a készüléket, és ellenőrizze épségét. A szivattyút és a Water Jet Lightning –ot tartsa fagymentes helyen, egy vízzel teli edényben (**S kép**). A csatlakozót nem szabad vízbe meríteni!

## Megsemmisítés

A készüléket a nemzeti előírásoknak megfelelően ártalmatlanítsa.

### Elemek ártalmatlanítása

Az elemeket ne dobja ki a háztartási szemétkébe. A használt elemeket kizárólag az erre szolgáló visszavételi rendszeren keresztül ártalmatlanítsa.

### Elemek ártalmatlanítása az Európai Unión belül

Az összes felhasználó kötelezettsége, hogy visszavigye az elemeket. A visszaszolgáltatás ingyenes.

Az elemeket vagy a város, község nyilvános visszavételi-újrahasznosító rendszerének adja át, vagy vigye vissza őket oda ahol vette.

Ezt a jelzést a károsanyag-tartalmú elemeken találja:

Pb = az elem ólmot tartalmaz

Cd = az elem kadmiumot tartalmaz

Hg = az elem higanyt tartalmaz

Li = az elem lítiumot tartalmaz



## Zavarelhárítás

Zavar	Ok	Megoldás
A szivattyú nem kapcsol be	Hiányzik a hálózati feszültség	Ellenőrizze a hálózati feszültséget Ellenőrizze a bekötéseket
	A távvezérlés nincs összehangolva	Hangolja össze a távvezérlést
LED nem világít	A 12V-os vezérlődobozon nincs mind a két csatlakozóban kábel	– Mindkét Water Jet Lightning dugaszát illessze a csatlakozókba – Ha csak egy Water Jet Lightning-ot üzemeltet, a második csatlakozóba illessze be az áthidaló csatlakozót
A szökőkút magassága nem elegendő	A hajtókerék eltömődött, vagy szennyeződés került bele	Tisztítsa meg a járókereket
	A szivattyú szűrőháza koszos	Tisztítsa ki a szűrőket
	A fűvókák szennyeződöttek	Tisztítsa ki a fűvókákat
	A hab elszennyeződött	Mossa ki a habot
	A tömlő megtört	A tömlőt megfelelően nagy ívben vezesse
	Y-elosztó eldugult	Nyissa ki a csapokat és tisztítsa ki az Y-elosztót.
	Az Y-elosztón lévő csapok zárva vannak	Nyissa ki a csapokat
Y-elosztó rosszul van beállítva	Állítsa be az Y-elosztó t egyenletesen	

## Przedmowa do instrukcji użytkownika

Przed pierwszym użyciem należy przeczytać instrukcję obsługi i dokładnie zapoznać się z urządzeniem. Bezwzględnie przestrzegać przepisów bezpieczeństwa pracy w odniesieniu do prawidłowego i bezpiecznego użytkowania.

Starannie przechowywać instrukcję użytkownika! W przypadku sprzedaży urządzenia przekazać również instrukcję użytkownika. Wszelkie czynności z użyciem tego urządzenia wykonywać tylko według przedłożonej instrukcji.

## Zakres dostawy

Rysunek A	Ilość	Opis
1	2	Water Jet Lightning
2	1	Skrzynka sterownicza 12 V (12 V control box)
3	1	Obudowa ochronna
4	1	Pompa, 12 V
5	1	Transformator
6	1	6-m szlauch z tkaniny, 3/4"
7	1	Pilot (z bateriami, typ CR 2032)
8	1	Pręt do wbicia do ziemi
9	1	Rozdzielacz Y
10	4	Obejma węża
11	1	Końcówka węża
49	1	Wtyczka bocznikująca

## Postanowienia prawne

### Zastosowanie zgodne z przeznaczeniem

Produkt „Water Jet Lightning“, zwany dalej urządzeniem, jest fontanną wodną z oświetleniem diodowym do montażu stacjonarnego. Urządzenie może być stosowane wyłącznie w czystej wodzie stawowej, przy temperaturze wody od +4°C do +35°C.

Urządzenie nadaje się do użytkowania w stawach pływakich i kąpielowych (rys. E) pod warunkiem przestrzegania obowiązujących w danym kraju właściwych przepisów montażowych.

### Zastosowanie niezgodne z przeznaczeniem

W razie zastosowania niezgodnego z przeznaczeniem lub niewłaściwej obsługi, urządzenie to może być źródłem zagrożenia dla ludzi. W przypadku zastosowania niezgodnego z przeznaczeniem wygasa prawo do roszczeń z tytułu odpowiedzialności producenta, a także traci swoją moc ogólne dopuszczenie do użytkowania.


### Rozszerzone warunki gwarancji dotyczące urządzeń Water Entertainment

Roszczenia z tytułu gwarancji mogą być kierowane tylko do firmy OASE GmbH, Tecklenburger Straße 161, D-48477 Hörstel, Niemcy. Użytkownik musi przesłać przesyłką opłaconą i na własne ryzyko transportowe reklamowane urządzenie lub część urządzenia wraz z oryginalnym dowodem zakupu od sprzedawcy firmy OASE, kartą gwarancyjną oraz pisemną informacją na temat usterki będącej przedmiotem reklamacji. W przypadku uszkodzenia pompy, dyszy lub pierścienia świetlnego, należy wysłać wyłącznie poszczególne uszkodzone komponenty (pompa, dysza, pierścień świetlny), a nie całe urządzenie.

### Oświadczenie producenta dotyczące CE

W myśl przepisów UE, producent oświadcza zgodność wyrobów z wymaganiami Dyrektyw UE Kompatybilność elektromagnetyczna (2004/108/EC) oraz Sprzęt elektryczny niskonapięciowy (2006/95/EC). Zastosowano następujące normy zharmonizowane:

EN 55014-1, EN 55014-2, EN 60335-1, EN 60335-2-41, EN 60598-1, EN 60598-2-18, EN 61000-3-2, EN 61000-3-3, EN 61558-2-6

Podpis: 

## Przepisy bezpieczeństwa

Niniejsze urządzenie zostało wyprodukowane OASE zgodnie z aktualnym stanem wiedzy technicznej i obowiązującymi przepisami bezpieczeństwa pracy. Pomimo tego urządzenie może stanowić zagrożenie dla osób i dóbr materialnych, jeżeli będzie użytkowane nieprawidłowo, niezgodnie z jego przeznaczeniem albo sprzecznie z przepisami bezpieczeństwa.

**Z uwagi na ogólne bezpieczeństwo niedozwolone jest użytkowanie urządzenia przez dzieci i młodzież poniżej szesnastego roku życia, a także przez osoby, które nie są w stanie rozpoznać ewentualnych zagrożeń lub nie zapoznały się z niniejszą instrukcją użytkowania.**

### Niebezpieczeństwa w wyniku kontaktu wody z prądem elektrycznym

- Woda w połączeniu z prądem elektrycznym w warunkach nieprzepisowo wykonanego podłączenia lub nieprawidłowej obsługi może prowadzić do ciężkich obrażeń ciała lub do śmierci wskutek porażenia prądem elektrycznym.
- Przed zanurzeniem rąk w wodzie należy zawsze wyjąć z gniazdek wszystkie wtyczki urządzeń znajdujących się w wodzie.
-

## Instalacje elektryczne zgodne z przepisami

- Instalacje elektryczne stawów ogrodowych muszą spełniać wymagania przepisów międzynarodowych i lokalnych krajowych. Należy w szczególności przestrzegać norm DIN VDE 0100-702.
- Stosować tylko kable przeznaczone do użytku zewnętrznego i spełniające normę DIN VDE 0620.
- Upewnić się, że transformator jest zabezpieczony przez wyłącznik ochrony prądowej z nominalnym prądem uszkodzeniowym o wartości maksymalnej 30 mA.
- Transformator należy podłączać tylko wtedy, gdy specyfikacja elektryczna sieci jest zgodna ze specyfikacją elektryczną podaną na tabliczce znamionowej urządzenia.
- Do eksploatacji transformatora potrzebne jest gniazdo sieciowe zainstalowane według obowiązujących przepisów.
- W razie pojawienia się problemów i wątpliwości proszę zwrócić się - dla własnego bezpieczeństwa - do specjalisty elektryka!

## Bezpieczna eksploatacja urządzenia

- Gniazdo sieciowe i wtyczkę sieciową należy utrzymywać w stanie suchym.
- Przewody przyłączeniowe poprowadzić tak, aby były całkowicie zabezpieczone przed uszkodzeniami.
- Nie podnosić ani nie ciągnąć urządzenia za przewody sieciowe. Przewody sieciowe nie mogą być wymieniane. W razie uszkodzenia przewodu sieciowego należy usunąć całe urządzenie.
- Pompa nie może pracować, kiedy nie przepływa przez nią woda. Może to spowodować uszkodzenie urządzenia.
- Nie tłoczyć przez urządzenie żadnych innych cieczy niż woda! Inne cieczki mogą zniszczyć urządzenie.
- Obudowę lub podzespoły otwierać tylko w okolicznościach wyraźnie sprecyzowanych w instrukcji użytkownika.
- Nie wprowadzać przeróbek technicznych w urządzeniu.
- Należy stosować wyłącznie oryginalne części zamienne i akcesoria przeznaczone do tego urządzenia. Wszelkie prace naprawcze należy zlecać autoryzowanemu punktowi serwisowemu.
- Nigdy nie patrzeć bezpośrednio w źródło światła emitowanego przez urządzenie. Promień światła jest tak intensywny, że może spowodować trwałe uszkodzenie siatkówki.

## Ustawienie



### Uwaga! Niebezpieczne napięcie elektryczne!

**Możliwe skutki:** Śmierć lub ciężkie obrażenia.

Transformator i skrzynka sterownicza 12 V muszą być ustawione w bezpiecznej odległości, wynoszącej co najmniej 2 m od brzegu (E).

Transformator i skrzynkę sterowniczą 12 V należy ustawić w suchym miejscu i zabezpieczyć przed rozpryskami wody. Transformator i skrzynkę sterowniczą 12 V należy dodatkowo zabezpieczyć przed bezpośrednim działaniem promieni słonecznych (maks. 40°C).

## Montaż urządzenia Water Jet Lightning (B, C, D)

Należy odpowiednio zaplanować zamontowanie Water Jet Lightning. Podczas planowania uwzględnić długości kabli i węży!

Urządzenie Water Jet Lightning musi zostać zamontowane poziomo na trwałym podłożu. Urządzenie jest przeznaczone do zamontowania w suchym miejscu. Przy montowaniu w wodzie, górna część urządzenia Water Jet Lightning musi wystawać z wody na ok. 8 cm.

Nogę urządzenia (12) zamontować do podłoża 2 śrubami (13) (nie wchodzić w zakres dostawy).

### Ustawić pompę i podłączyć węże (B, D)

Pompę (4) ustawić możliwie poziomo. Dzięki ustawieniu na pewnej wysokości można uniknąć zasysania drobin brudu zalegających na dnie zbiornika.

Chwycić nakrętkę kołpakową (14) na rozdzielaczu Y (15).

Kształtkę redukcyjną (16) nakręcić na pompę (4) i założyć pierścień o-ring (17).

Dokręcić nakrętkę kołpakową (14) na rozdzielaczu Y (15).

Dokręcić końcówkę węża (19) do urządzenia Water Jet Lightning (1).

Obejmę węża (10) nasunąć na wąż (6).

Wąż (6) nasunąć na końcówkę węża (19) i zabezpieczyć obejmą węża (10).

Drugi koniec węża podłączyć do rozdzielacza Y (15) i zabezpieczyć obejmą węża (10).

### Montowanie skrzynki sterowniczej 12 V

#### Wariant 1 (F)

- Wsunąć w dno pręt uziemiający (8) w żądanej pozycji, na całą jego długość.
- Skrzynkę sterowniczą 12 V (2) nasunąć na pręt uziemiający (8).

**Wariant 2 (G)**

- Przykręcić skrzynkę sterowniczą 12V (2) 4 śrubami (21) (nie wchodzi w zakres dostawy) przez otwory (22) w obudowie skrzynki sterowniczej 12 V (2) do podłoża.

**Montaż transformatora (H)**

Ustawić transformator (5) w pobliżu skrzynki sterowniczej 12 V (2).

**Wskazówka:** Uważać, aby kabel nie został naprężony!

**Instalacja elektryczna**

**Połączenie urządzenia Water Jet Lightning ze skrzynką sterowniczą 12 V i transformatorem (H, I)**

- Wychodzącą z pompy wtyczkę pompy (23) i wtyczki (24) Water Jet Lightning włożyć w odpowiadające pompie (25) i urządzeniu Water Jet Lightning (26) gniazdka w skrzynce sterowniczej 12 V (2).
- Wtyczkę (27) kabla przyłączeniowego strony wtórnej transformatora włożyć w gniazdko (28) znajdujące się z tyłu skrzynki sterowniczej 12 V (2) i dokręcić nakrętkę kołpakową (29).
- Nałożyć pokrywę ochronną (3) na skrzynkę sterowniczą 12V (2).

**Wskazówka:** Jeśli będzie używane tylko jedno z dwóch urządzeń Water Jet Lightning, w drugie wolne gniazdko (26) musi zostać włożona zatyczka bocznikująca (49).

**Uruchomienie**



**Ostrożnie! Uszkodzenie urządzenia.**

**Środki zabezpieczające:** Pompa nie może pracować, kiedy nie przepływa przez nie woda. Może to spowodować uszkodzenie urządzenia.

**Włączanie urządzenia (J):** Wtyczkę sieciową (30) transformatora włożyć w gniazdo wtykowe.

- Urządzenie zostaje uruchomione w programie 1 (patrz część Obsługa).

**Wyłączenie urządzenia (J):** Wyjąć wtyczkę sieciową (30) transformatora.

**Wyregulować urządzenie Water Jet Lightning i ustawić intensywność strumienia wody (L, M)**

**Przed rozpoczęciem jakichkolwiek prac związanych z urządzeniem, należy wyjąć wtyczki wszystkich elementów znajdujących się w wodzie (J)!**

**Ustawianie kąta nachylenia (L)**

Diagram pokazuje kształty strumieni wody przy różnych kątach nachylenia urządzenia Water Jet Lightning.

- Poluzować śrubę ustalającą (34) na nodze urządzenia (33).
- Ustawić urządzenie Water Jet Lightning pod żądanym kątem.
- Dokręcić śrubę ustalającą (34) na nodze urządzenia (33).

**Ustawianie strumienia wody (M)**

Intensywność strumienia wody jest ustawiana w urządzeniu Water Jet Lightning na zaworach rozdzielacza Y (9).

- Obrócenie zaworu w prawo: przepływ wody zostanie zmniejszony.
- Obrócenie zaworu w lewo: przepływ wody zostanie zwiększony.

**Obsługa**

	<p>Za pomocą pilota można wybrać 4 wstępnie zaprogramowane cykle wodne. Po uruchomieniu i przy każdym ponownym włączeniu urządzenia automatycznie zostaje wybrany program 1.</p> <p>P0 Urządzenie wyłączone, tryb stand-by (oczekiwania)</p> <p>P1 Ciągły strumień wody Włączone jest białe światło</p> <p>P2 Ciągły strumień wody Kolorowe zmiany światła</p> <p>P3 Pulsujący strumień wody Włączone jest białe światło</p> <p>P4 Pulsujący strumień wody Kolorowe zmiany światła</p> <p>Wybieranie następnego programu: Przycisk 1 Wybieranie poprzedniego programu: Przycisk 2</p> <p><b>Wskazówka:</b></p> <ul style="list-style-type: none"> <li>– Przy zmieniającym się świetle można na stałe ustawić kolor przez jednoczesne naciśnięcie przycisków 1 i 2. Ponowne jednoczesne naciśnięcie przycisków 1 i 2 na powrót przełącza tryb działania urządzenia na zmieniające się światło.</li> <li>– Jeśli urządzenie Water Jet Lightning jest włączone przez zegar sterujący, zawsze uruchamia się program 1.</li> </ul>
--	---



**Wskazówka!**

W zależności od stopnia zanieczyszczenia wody, strumień wody może być różny lub może dojść do zmiany kolorów.

Wchodzący w zakres dostawy pilot jest już dostrojony do skrzynki sterowniczej 12 V. Każdy kolejny pilot musi zostać ponownie dostrojony do skrzynki sterowniczej 12 V.

**Dostrajanie pilota (K)**

Skrzynka sterownicza 12 V (2) jest wyposażona w przycisk dostrajania pilota (31).

- Włożyć wtyk (32) w otwór dla przycisku dostrajania (31).
- Przycisk dostrajania (31) z wtykiem (32) włączyć na ok. 1 sek.
- Wcisnąć i przytrzymać przez co najmniej 1 sek. dowolny przycisk na pilocie.

**Usuwanie ustawień pilota (K)**

- Wcisnąć i przytrzymać przez co najmniej 5 sek. przycisk dostrajania (31) z wtykiem (32).

Wszystkie zapamiętane w skrzynce sterowniczej 12 V (2) ustawienia pilotów zostaną skasowane.

**Wskazówka:** Do odbiornika można dostroić maksymalnie 10 pilotów. Zasięg pilota wynosi maksymalnie 80 m. Przeszkody pomiędzy pilotem i odbiornikiem, słaba bateria pilota lub promieniowanie elektromagnetyczne urządzeń elektrycznych mogą zmniejszać zasięg działania pilota.

**Czyszczenie i konserwacja**

**Przed rozpoczęciem jakichkolwiek prac związanych z urządzeniem, należy wyjąć wtyczki wszystkich elementów znajdujących się w wodzie (J)!**

**Czyszczenie Water Jet Lightning (N, O)**

- Górną część (34) poluzować przez lekki obrót dolnej części obudowy (36) i zdjąć wraz z pierścieniem (35).
- Wyjąć piankę filtracyjną (37) i odkręcić zestaw diod (38).
- Wszystkie części wyczyścić miękką szczotką pod bieżącą wodą.
- Piankę filtracyjną (37) kilkakrotnie wycisnąć pod bieżącą wodą.

**Czyszczenie pompy (D, P)**

- Poluzować nakrętkę kołpakową (14) na rozdzielaczu Y (15).
- Kształtkę redukcyjną (16) wykręcić z pompy (4) i zdjąć rozdzielacz Y (15).
- Obudowę silnika (39) wyjąć z zatrzasku filtra wymiennego (40).
- Poprzez lekki obrót zdjąć obudowę pompy (41) i wyjąć wirnik (42).
- Wszystkie części wyczyścić miękką szczotką pod bieżącą wodą.

**Ponowny montaż urządzeń (N, O, D, P)**

- Zmontować urządzenia, wykonując czynności opisane powyżej w odwrotnej kolejności.

**Wymiana baterii w pilocie (Q, R)****Pilot może zostać uszkodzony, jeśli będzie obsługiwany nieprawidłowo!**

- Dotknąć nieosłoniętej powierzchni metalowej (np. grzejnika), aby odprowadzić ładunki statyczne, które mogłyby uszkodzić wewnętrzne elementy pilota!
- Uważać, aby do wnętrza pilota nie dostał się brud ani wilgoć!
- Włożyć śrubokręt płaski (43) w boczny otwór (44) pilota.
- Otworzyć obudowę pilota przez lekki obrót śrubokręta i zdjąć dolną część obudowy (45).
- Wyjąć baterię (46) z uchwytu (47).
- W uchwycie (47) umieścić nową baterię (typ CR 2032). Uważać, aby wytłoczona strona (48) baterii była skierowana ku górze.

**Magazynowanie / Przechowywanie w okresie zimowym**

W przypadku wystąpienia mrozu urządzenie musi zostać zdemontowane. Przeprowadzić gruntowne czyszczenie i skontrolować urządzenie pod kątem uszkodzeń. Należy chronić urządzenie Water Jet Lightning oraz pompę przed mrozem. Pompę należy przechowywać zanurzoną w pojemniku z wodą (rys. S). Nie wolno zanurzać wtyczki w wodzie!

**Usuwanie odpadów**

Urządzenie należy utylizować zgodnie z obowiązującymi przepisami krajowymi.

**Utylizacja baterii**

Baterii nie zalicza się do odpadów domowych. Baterie należy utylizować tylko poprzez przewidziany do tego system zwrotów.

### Utylizacja baterii w krajach Unii Europejskiej

Użytkownik jest ustawowo zobowiązany zwrócić zużyte baterie w sposób zgodny z przepisami. Zwrot jest darmowy. Baterie należy zutylizować poprzez publiczny system zwrotów i recyklingu w mieście lub gminie użytkownika, bądź oddać je do sklepu, w którym zostały kupione.

Poniższe symbole znajdują się na bateriach zawierających substancje szkodliwe:

- Pb = bateria zawiera ołów
- Cd = bateria zawiera kadm
- Hg = bateria zawiera rtęć
- Li = bateria zawiera lit



### Usuwanie usterek

Błąd	Przyczyna	Środki zaradcze
Pompa nie włącza się	Brak napięcia sieciowego	Sprawdźć napięcie sieciowe Skontrolować przewody
	Zdalne sterowanie nie jest dostrójone	Dostrójć zdalne sterowanie
Lampka nie pali się	W skrzynce sterowniczej 12 V oba gniazdzka nie są zajęte	- Podłączyć wtyczki obu urządzeń Water Jet Lightning w gniazda
		- Jeśli będzie używane tylko jedno urządzenie Water Jet Lightning, to do drugiego gniazdzka należy podłączyć wtyczkę bocznikującą
Niewystarczająca wysokość fontanny	Wirnik zablokowany lub zabrudzony	Oczyszczyć wirnik
	Zabrudzona obudowa filtra pompy.	Wyczyścić obudowę filtra
	Dysze zabrudzone	Wyczyścić dysze
	Pianka zabrudzona	Wypłukać piankę
	Złamany waż	Waż należy układać odpowiednio dużym tukiem
	Zatkany rozdzielacz Y	Otworzyć zawory i wyczyścić rozdzielacz Y
	Zamknięte zawory na rozdzielaczu Y	Otworzyć zawory
	Rozdzielacz Y źle ustawiony	Rozdzielacz Y ustawić równomiernie

### Pokyny k tomuto Návodu k použití

Před prvním použitím prosím přečtete Návod k použití a seznámte se se zařízením. Bezpodmínečně dodržujte bezpečnostní pokyny pro správné a bezpečné používání.

Prosím, tento Návod k použití pečlivě uschovejte! Při změně vlastníka předejte i Návod k použití. Všechny práce s tímto přístrojem smějí být prováděny jen podle přiloženého návodu.

### Rozsah dodávky

Obrázek A	Počet	Popis
1	2	Water Jet Lightning
2	1	Rídicí box 12V
3	1	Ochranný kryt
4	1	Čerpadlo, 12 V
5	1	Transformátor
6	1	6 m tkaná hadice, 3/4 "
7	1	Ruční vysílač (včetně baterie, typ CR 2032)
8	1	Zapichovací kolík
9	1	Rzdělovač Y
10	4	Spona hadice
11	1	Koncovka hadice
49	1	Přemostovací konektor

### Právní ustanovení

#### Použití v souladu s určeným účelem

„Water Jet Lightning“, v dalším textu nazývaný přístroj, je vodní fontána s osvětlením LED diodami určená pro pevnou instalaci. Přístroj se smí provozovat výhradně s čistou rybníční vodou při teplotě vody od +4 °C do + 35 °C.

Přístroj je vhodný pro použití v rybnících určených k plavání a koupání (A) při dodržení národních předpisů zřizovatele.

## Použití v rozporu s určeným účelem

Při používání v rozporu s určeným účelem a při nesprávné manipulaci může být tento přístroj zdrojem nebezpečí pro osoby. Při používání v rozporu s určeným účelem zaniká z naší strany záruka a všeobecné provozní povolení.


## Rozšířené záruční podmínky pro Water Entertainment

Požadavky vycházející ze záruky mohou být vymahatelné pouze vůči OASE GmbH, Tecklenburger Straße 161, D-48477 Hörstel, Německo tak, že nám bezplatně a na vlastní dopravní riziko zašlete reklamovaný přístroj nebo jeho část s originálním potvrzením o prodeji distributorem OASE, tímto záručním listem jakož i písemným uvedením reklamované vady. V případě defektu pumpy, hubice nebo osvětlovacího prstence se posílá výhradně samostatný defektní komponent (pumpa, hubice, osvětlovací prstec) a nikoli kompletní zařízení.

## CE Prohlášení výrobce

Ve smyslu směrnice ES k elektromagnetické kompatibilitě (2004/108/EC) a směrnice k nízkému napětí (2006/95/EC) prohlašujeme shodu. Byly použity následující harmonizované normy:

EN 55014-1, EN 55014-2, EN 60335-1, EN 60335-2-41, EN 60598-1, EN 60598-2-18, EN 61000-3-2, EN 61000-3-3, EN 61558-2-6

Podpis: 

## Bezpečnostní pokyny

Firma **OASE** zkonstruovala tento přístroj podle aktuálního stavu techniky a podle stávajících bezpečnostních předpisů. Přesto může být tento přístroj zdrojem nebezpečí pro osoby a věcné hodnoty, pokud je používán nesprávně resp. v rozporu s určeným účelem nebo pokud nejsou dodržovány bezpečnostní předpisy.

**Z bezpečnostních důvodů nesmějí tento přístroj používat děti, osoby mladší 16 let a osoby, které nemohou rozeznat možná nebezpečí nebo nejsou seznámeny s tímto Návodem k použití.**

### Nebezpečí vznikající kombinací vody a elektrické energie

- Kombinace vody a elektrické energie může při připojení v rozporu s předpisy nebo nesprávné manipulaci vést k usmrcení nebo těžkým poraněním.
- Dříve než sáhnete do vody, vždy vytáhněte zástrčky všech přístrojů, které jsou ve vodě, ze zásuvky.

### Elektrické instalace odpovídající předpisům

- Elektrické instalace na zahradních rybníčcích musí odpovídat mezinárodním a národním ustanovením pro zřizovatele. Dodržujte zejména předpisy DIN VDE 0100-702.
- Používejte pouze kabely, které jsou povoleny pro venkovní použití a odpovídají předpisům DIN VDE 0620.
- Zajistěte, aby trafo bylo jistěno ochrannou chybného proudu omezovacím chybným proudem maximálně 30 mA.
- Trafo připojte pouze tehdy, pokud souhlasí elektrické údaje napájení s elektrickými údaji na typovém štítku.
- Čerpadlo připojte pouze do zásuvky instalované v souladu s předpisy.
- Při dotazech a problémech se pro Vaši vlastní bezpečnost obraťte na odborníka v oboru elektrotechniky.

### Bezpečný provoz přístroje

- Udržujte zásuvku a síťovou zástrčku suchou.
- Ved'te připojovací vedení chráněné tak, aby nedošlo k jejich poškození.
- Nenoste, nebo netahejte přístroj za připojovací vedení. Připojovací vedení nelze vyměnit. Při poškození přívodního kabelu se přístroj musí zlikvidovat.
- Čerpadlo nikdy neprovazujte bez průtoku vody. Došlo by ke zničení čerpadla.
- Nečerpejte nikdy jiné kapaliny než vodu. Jiné kapaliny mohou přístroj zničit.
- Neotvírejte nikdy kryt nebo částí jeho příslušenství, pokud to není vysloveně uvedeno v pokynech Návodu k použití.
- Na čerpadle nikdy neprovádějte žádné technické úpravy.
- Používejte pro přístroj jen originální náhradní díly a originální příslušenství. Nechte opravy provádět jen autorizovanými místy zákaznického servisu.
- Nikdy se nedívejte přímo do světelného zdroje přístroje. Světelný paprsek je tak intenzivní, že hrozí trvalé poškození sítnice.

## Instalace



### Pozor! Nebezpečné elektrické napětí!

**Možné následky:** Smrt nebo těžká zranění.

- Trafo a řídicí box 12V musejí být instalovány v bezpečnostní vzdálenosti minimálně 2 m od břehu (E).
- Trafo a řídicí box 12V umístěte na suchém místě a chraňte je před odstříkující vodou. Trafo a řídicí box 12V navíc chraňte před sluncem (max. 40 °C).

**Instalace Water Jet Lightning (B, C, D)**

Naplánujte si instalaci Water Jet Lightning. Při plánování zohledněte délky kabelů a hadic!

Water Jet Lightning se musí namontovat vodorovně na pevný podklad. Přístroj je vhodný k instalaci v suchém prostředí a k instalaci ve vodě. Při instalaci ve vodě musí horní část Water Jet Lightning vyčnívat cca 8 cm z vody.

– Upevněte podstavu přístroje (12) pomocí 2 šroubů (13) (nejsou součástí nabídky) k podkladu.

**Instalujte čerpadlo a připojte hadice (B, D).**

Čerpadlo (4) instalujte pokud možno vodorovně. Pomocí instalace do vyšší výšky můžete zabránit nasávání nečistot ze dna nádrže.

- Povolte převlečnou matici (14) na rozdělovači Y (15).
- Našroubujte redukci (16) na čerpadlo (4) a nasadte O-kroužek (17).
- Pevně utáhněte převlečnou matici (14) na rozdělovači Y (15).
- Přišroubujte nástavec hadice (19) k Water Jet Lightning (1).
- Nasuňte hadicovou svorku (10) na hadici (6).
- Nasuňte hadici (6) na nástavec hadice (19) a zajistěte hadicovou svorkou (10).
- Druhý konec hadice připojte k rozdělovači Y (15) a zajistěte hadicovou svorkou (10).

**Instalace řídicího boxu 12V****Varianta 1 (F)**

- Zatlačte kolík (8) na požadovaném místě celou délkou do dna.
- Nasuňte řídicí box 12V (2) na kolík (8).

**Varianta 2 (G)**

- Přišroubujte řídicí box 12V (2) pomocí 4 šroubů (21) (nejsou součástí dodávky) skrz výřezy pro šrouby (22) v plášti řídicího boxu 12V (2) k podkladu.

**Instalace trať (H)**

Umístěte trať (5) v blízkosti řídicího boxu 12V (2).

**Upozornění:** Dbejte na vedení kabelů bez prnutí!

**Elektrická instalace****Spojte Water Jet Lightning s řídicím boxem 12V a trafem (H, I)**

- Zasuňte konektor čerpadla vycházející z čerpadla (23) a konektor (24) obou přístrojů Water Jet Lightning do příslušné zdíčky pro čerpadlo (25) a Water Jet Lightning (26) k řídicímu boxu 12V (2).
- Zasuňte konektor (27) sekundárního připojovacího kabelu do zdíčky (28) za řídicím boxem 12V (2) a pevně dotáhněte převlečnou matici (29).
- Shrňte ochranný kryt (3) přes řídicí box 12V (2).

Upozornění: Chcete-li zapnout pouze jeden ze dvou přístrojů Water Jet Lightning, musíte druhou volnou zdíčku (26) přemostit konektorem (49).

**Uvedení do provozu**

**Opatrně! Poškození přístroje.**

**Ochranná opatření:** Čerpadlo nikdy neprovozujte bez průtoku vody. Došlo by ke zničení čerpadla.

**Zapnutí přístroje (J):** Zasuňte síťovou zástrčku (30) trať do zásuvky.

- Přístroj se zapne s programem 1 (viz odstavec ovládání).

**Vypnutí přístroje (J):** Vytáhněte síťovou zástrčku (30) trať.

**Vyrovnaní přístroje Water Jet Lightning a nastavení intenzity vodního paprsku (L, M)**

**Před prací na přístrojích vytáhněte zástrčku všech přístrojů, které se nacházejí ve vodě ze zásuvky (J)!**

**Nastavení úhlu sklonu (L)**

Diagram zobrazuje tvary vodního paprsku při různých úhlech náklonu přístroje Water Jet Lightning.

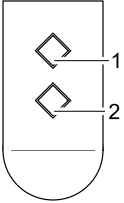
- Povolte stavěcí šroub (34) na podstavci přístroje (33).
- Naklopte přístroj Water Jet Lightning do požadovaného úhlu náklonu.
- Utáhněte stavěcí šroub (34) na podstavci přístroje (33).

**Nastavení vodního paprsku (M)**

Intenzitu vodního paprsku lze nastavit u přístroje Water Jet Lightning na kohoutech rozdělovače Y (9).

- Otáčením kohoutu doprava: průtok vody se sníží.
- Otáčením kohoutu doleva: průtok vody se zvýší.

## Obsluha

	<p>Ručním vysílačem můžete navolit 4 předprogramované obrazce fontány. Při zprovoznění a při každém novém zapnutí přístroje je automaticky navolen program 1.</p> <p>P0 Přístroj VYP, režim stand by</p> <p>P1 Konstantní vodní proud Zapnuté bílé světlo</p> <p>P2 Konstantní vodní proud Střídání barevných světel</p> <p>P3 Pulzující vodní paprsek Zapnuté bílé světlo</p> <p>P4 Pulzující vodní paprsek Střídání barevných světel</p> <p>Volba dalšího programu: Tlačítko 1 Volba předchozího programu: Tlačítko 2</p> <p><b>Upozornění:</b></p> <ul style="list-style-type: none"> <li>- Při střídavém světle lze současným stisknutím tlačítek 1 a 2 nastavit pevně barvu. Opětovným stisknutím tlačítek 1 a 2 zapnete opět střídající se světlo.</li> <li>- Zapíná-li se přístroj Water Jet Lightning časovými hodinami, spustí se vždy program 1.</li> </ul>
---	---



### Upozornění!

Podle stupně znečištění vody může ve vodní trysce dojít k odlišnému zobrazení nebo odchylce barev.

Ruční vysílač, který je součástí dodávky, je již naladěný na řídicí box 12V. Každý další ruční vysílač se musí „naučit komunikovat“ s řídicím boxem 12V.

### Nastavení dalšího ručního vysílače (K)

Řídicí box 12V (2) je vybaven tlačítkem pro učení (31) dalšího ručního vysílače.

- Zasuňte kolík (32) do otvoru pro tlačítko pro učení (31).
- Stiskněte tlačítko pro učení (31) kolíkem (32) na cca 1 s.
- Na ručním vysílači stiskněte libovolné tlačítko na dobu minimálně 1 s.

### Smazání ručního vysílače (K)

- Stiskněte tlačítko pro učení (31) kolíkem (32) na minimálně 5 s.

Všechny ruční vysílače uložené v řídicím boxu (2) jsou smazány.

**Upozornění:** Na přijímači můžete odladit maximálně 10 ručních ovladačů. Dosah ručního ovladače činí maximálně 80 m. Překážky mezi vysílačem a přijímačem, slabé baterie vysílače nebo elektromagnetické záření od elektrických přístrojů negativně ovlivňují dosah.

## Čištění a údržba

**Před pracemi na přístrojích vytáhněte zástrčku všech přístrojů, které se nacházejí ve vodě ze zásuvky (J)!**

### Čištění přístroje Water Jet Lightning (N, O)

- Povolte horní část (34) lehkým otáčením spodní části pláště (36) a sejměte ji s O-kroužkem (35).
- Vyměňte pěnový filtr (37) a odšroubujte jednotku s LED (38).
- Vyčistěte všechny díly pod tekoucí vodou měkkým kartáčem.
- Pěnový filtr (37) několikrát vymáčkněte pod tekoucí vodou.

### Čištění čerpadla (D, P)

- Povolte převlečnou matici (14) na rozdělovači Y (15).
- Odšroubujte redukci (16) z čerpadla (4) a sejměte rozdělovač Y (15).
- Vytáhněte kryt motoru (39) z aretačního upevnění zásuvného filtru (40).
- Lehkým otáčením sejměte kryt čerpadla (41) a vyjměte oběžné kolo (42).
- Vyčistěte všechny díly pod tekoucí vodou měkkým kartáčem.

### Sestavení přístroje (N, O, D, P)

- Přístroj se sestavuje v opačném pořadí.

### Výměna baterie v ručním vysílači (Q, R)



### Při nesprávné manipulaci se může ruční vysílač poškodit!

- Dotkněte se nepovlakované kovové plochy (např. tělesa topení), abyste se zbavili statické elektřiny, která by mohla poškodit vnitřní komponenty ručního vysílače!
- Dbejte na to, aby se do ručního vysílače nedostala žádná nečistota a vlhkost!

- Vložte plochý šroubovák (43) do bočního otvoru (44) ručního vysílače.
- Lehkým otáčením šroubováku otevřete kryt ručního vysílače a nadzdvihněte spodní část krytu (45)..
- Vytáhněte baterii (46) z držáku (47).
- Zasuňte novou baterii (typ CR 2032) do držáku (47). Dbejte na to, aby strana s vyražením (48) směřovala nahoru.

## Uložení / Přezimování

Při mrazech se musí přístroj demontovat. Provedte důkladné čištění a zkontrolujte poškození přístroje. Přístroj Water Jet Lightning uchovávejte mimo mrazáček a čerpadlo mimo mrazáček a ponořené v nádrži s vodou (**obrázek S**). Zástrčka nesmí být zaplavena!

## Likvidace

Provedte likvidaci přístroje podle tuzemských zákonných předpisů.

### Likvidace baterií

Baterie nepatří do domovního odpadu. Použité baterie likvidujte pouze v rámci sběrného systému k tomu určeného.

### Likvidace baterií v rámci Evropského společenství

Jako spotřebitelé jste ze zákona povinni spotřebované baterie odevzdat zpět. Vrácení je bezplatné.

Baterie odevzdejte buďto prostřednictvím veřejného odběrního a recyklačního systému ve vašem městě nebo obci, nebo baterie odevzdejte tam, kde jste je zakoupili.

Na bateriích obsahujících škodliviny najdete tato označení:

Pb = baterie obsahuje olovo

Cd = baterie obsahuje kadmium

Hg = baterie obsahuje rtuť

Li = baterie obsahuje lithium



## Odstraňování poruch

Porucha	Příčina	Odstranění
Čerpadlo nespíná	Chybí síťové napětí	Zkontrolovat síťové napětí Zkontrolujte přívodní vedení
	Nezaučené dálkové ovládání	Provedte zaučení dálkového ovládání
LED dioda nesvítí	Na řídicím boxu 12V nejsou obsazeny obě zásuvky	- Zástrčky obou Water Jet Lightning zasuněte do zásuvek - Jestliže se využívá pouze jeden Water Jet Lightning, zasuněte do druhé zásuvky přemostovací zástrčku
Nedostatečná výška fontány	Oběhové kolo je zablokované nebo znečištěné	Vyčistit rotor
	Filtrační kryt čerpadla je znečištěný	Vyčistit misku filtru
	Trysky jsou znečištěné	Vyčistěte trysky
	Pěna je znečištěná	Vyperte pěnový filtr
	Hadice je zalomená	Veďte hadici v dostatečně velkém oblouku
	Ucpaný rozvaděč Y	Otevřete kohouty a vyčistěte rozvaděč Y
	Zavřené kohout na rozdělovači Y	Otevřete kohouty
	Špatně nastavený rozdělovač Y	Nastavte rozdělovač Y rovnoměrně

## Pokyny k tomuto Návodu na použití

Před prvním použitím si prosím přečtíte Návod na použití a zoznámte se so zariadením. Bezpodmienečne dodržiavajte bezpečnostné pokyny pre správne a bezpečné používanie.

Prosím tento Návod na použití starostlivo uschovajte! Při změně vlastníka odovzdejte i Návod na použití. Všetky práce s týmto prístrojom smú byť vykonávané len podľa priloženého návodu.

## Rozsah dodávky

Obrázok A	Počet	Popis
1	2	Water Jet Lightning
2	1	12 V ovládací skříňka (12 V control box)
3	1	Ochranný kryt
4	1	Čerpadlo, 12 V
5	1	Transformátor
6	1	6 m vláknitá hadica, 3/4"
7	1	Ruční vysílač (vrátane batérie, typ CR 2032)
8	1	Zapichovací kolík
9	1	Y-rozdeľovač
10	4	Hadicová spona
11	1	Spojka hadice
49	1	Přemostovací zástrčka

## Právne ustanovenia

### Použitie v súlade s určeným účelom

„Water Jet Lightning“, ďalej len prístroj, je fontána s vodnou hrou s LED-osvetlením pre pevné osadenie. Prístroj sa smie prevádzkovať výlučne s čistou vodou z vodnej nádrže pri teplote vody od +4 °C do +35 °C.

Prístroj je vhodný pre použitie **vo vodných nádržiach na plávanie a kúpanie (Obr. E)** pri dodržaní národných predpisov pre zriaďovateľov.

### Použitie v rozpore s určeným účelom

Pri používaní v rozpore s určeným účelom a pri nesprávnej manipulácii môže byť tento prístroj zdrojom nebezpečenstva pre osoby. Pri používaní v rozpore s určeným účelom zaniká z našej strany záruka a všeobecné prevádzkové povolenie.

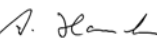
### Rozšírené podmienky záruky pre Water Entertainment

Nároky, vyplývajúce zo záruky, voči spol. OASE GmbH, Tecklenburger Straße 161, D-48477 Hörstel, Nemecko si uplatníte tak, že nám bez dopravného a na vaše riziko poškodenia počas prepravy, pošlete predmetné zariadenie alebo jeho časť, spolu s originálnym dokladom o kúpe od odborného predajcu spol. OASE, s týmto záručným listom ako aj s písomným uvedením predmetnej chyby. V prípade chybného čerpadla, trysky alebo osvetľovacieho kruhu sa musia zaslať výlučne jednotlivé chybné prvky (čerpadlo, tryska, osvetľovací kruh) a nie celé zariadenie.

### CE Prehlásenie výrobcu

V zmysle smernice ES k elektromagnetickej kompatibiliti (2004/108/EC) a smernice k nízkemu napätiu (2006/95/EC) prehlasujeme zhodu. Boli použité nasledujúce harmonizované normy:

EN 55014-1, EN 55014-2, EN 60335-1, EN 60335-2-41, EN 60598-1, EN 60598-2-18, EN 61000-3-2, EN 61000-3-3, EN 61558-2-6

Podpis: 

## Bezpečnostné pokyny

Firma **OASE** skonštruovala tento prístroj podľa aktuálneho stavu techniky a podľa jestvujúcich bezpečnostných predpisov. Aj napriek tomu môže tento prístroj byť zdrojom nebezpečenstva pre osoby a vecné hodnoty, pokiaľ je používaný nesprávne resp. v rozpore s určeným účelom alebo pokiaľ nie sú dodržiavané bezpečnostné predpisy.

**Z bezpečnostných dôvodov nesmú tento prístroj používať deti a mladiství mladší ako 16 rokov, osoby, ktoré nie sú schopné rozoznať možné nebezpečenstvo, alebo sa neoboznámili s týmto návodom na použitie.**

### Nebezpečenstvo kombinácie vody a elektriny

- Kombinácia vody a elektriny môže pri pripojení v rozpore s predpismi, alebo pri nesprávnej manipulácii viesť k usmrteniu alebo ťažkým poraneniam elektrickým prúdom.
- Skôr než siahnete do vody, vždy vytiahnite zo zásuvky všetky prístroje, ktoré sa nachádzajú vo vode.

### Predpisové elektrické inštalácie

- Elektrické inštalácie na záhradných rybníčkoch musia zodpovedať medzinárodným a národným ustanoveniam pre zriaďovateľa. Dodržujte najmä normy DIN VDE 0100-702.
- Používajte len káble, ktoré sú schválené pre použitie v exteriéri a ktoré vyhovujú norme DIN VDE 0620.
- Uistite sa, že transformátor je istený prúdovým chráničom pre menovitý prúd maximálne 30 mA.
- Transformátor pripojte len ak sa údaje o napájacom prúde zhodujú s elektroinštaláčnymi údajmi na typovom štítku.
- Prevádzkujte čerpadlo len pri napojení na zásuvku, inštalovanú podľa predpisov.
- Pri otázkach a problémoch sa pre Vašu vlastnú bezpečnosť obráťte na odborníka v obore elektrotechniky!

### Bezpečná prevádzka prístroja

- Zásuvku a sieťovú zástrčku udržiavajte suché.
- Napájacie vedenie treba klásať na chránené miesta, aby nedošlo k jeho poškodeniu.
- Neprenášajte prístroj za sieťové vedenie, ani ho za neho neťahajte. Pripojovacie vedenia sa nedajú nahradiť. Pri poškodení prívodného kábla sa prístroj musí zlikvidovať.
- Nikdy neprevádzkujte čerpadlo bez prietoku vody. Čerpadlo sa zničí.
- Nečerpajte nikdy iné kvapaliny než vodu. Iné kvapaliny môžu prístroj zničiť.
- Neotvárajte nikdy kryt zariadenia alebo častí jeho príslušenstva, pokiaľ to nie je vyslovene uvedené v pokynoch Návodu na použitie.
- Na čerpadle nevykonávajte nikdy technické zmeny.
- Používajte pre prístroj len originálne náhradné diely a originálne príslušenstvo. Nechajte opravy vykonávať len autorizovanými miestami zákazníckeho servisu.
- Nikdy sa nepozrite priamo do svetelného zdroja prístroja. Svetelný lúč je taký intenzívny, že je možné trvalé poškodenie sietnice oka.

## Inštalácia



**Pozor! Nebezpečné elektrické napätie!**

**Možné následky:** Smrť alebo ťažké zranenia.

- Transformátor a 12 V ovládacia skrinica musia byť umiestnené v bezpečnostnej vzdialenosti min. 2 m od brehu (E).
- Transformátor a 12 V ovládaciú skrinku osadíte v suchu a tak, aby boli chránené pred striekajúcou vodou. Transformátor a 12 V ovládaciú skrinku chráňte ešte aj proti snečnému žiareniu (max. 40 °C).

### Osadenie Water Jet Lightning (B, C, D)

Naplánujte si osadenie Water Jet Lightning. Pri plánovaní zohľadnite dĺžky káblov a hadíc!

Water Jet Lightning sa musí namontovať vo vodorovnej polohe na pevnú podložku. Prístroj je vhodný na pre osadenie v suchu a pre osadenie vo vode. Pri osadení vo vode musí horná časť Water Jet Lightning trčať nad hladinu vody cca 8 cm.

- Podstavec prístroja (12) upevníte s 2 skrutkami (13) (nie sú súčasťou dodávky) na podklad.

### Osadenie čerpadla a pripojenie hadíc (B, D)

Čerpadlo (4) osadíte podľa možnosti čo najviac vodorovne. Vyvýšeným osadením sa dá zabrániť nasávaniu častíc nečistoty z dna vodnej nádrže.

- Uvoľníte prírubovú maticu (14) na Y-rozdeľovači (15).
- Naskrutkujete redukciu (16) na čerpadlo (4) a nasadíte tesniaci krúžok (17).
- Pevne naskrutkujete prírubovú maticu (14) na Y-rozdeľovači (15).
- Naskrutkujete hadicový násadec (19) na Water Jet Lightning (1).
- Hadicovú spojku (10) nasuňte cez hadicu (6).
- Nasuňte hadicu (6) na hadicový násadec (19) a zaistíte s hadicovou spojkou (10).
- Druhý koniec hadice pripojte na (15) a zaistíte ho hadicovou spojkou (10).

### Osadenie 12 V-ovládacej skrinky

#### Variant 1 (F)

- Zastrčíte uzemňovací prút (8) v želanjej polohe celou dĺžkou do zeme.
- Nasuňte 12V-ovládacie skrinku (2) na uzemňovací prút (8).

#### Variant 2 (G)

- Naskrutkujete 12 V ovládaciú skrinku (2) so 4 skrutkami (21) (nie sú obsahom dodávky) cez otvory pre skrutky (22) v 12 V ovládacej skrinke (2) pevne na podklad.

### Osadenie transformátora (H)

Osadíte transformátor (5) v blízkosti 12V-ovládacej skrinky (2).

**Upozornenie:** Dbajte na uloženie káblov bez ťahového napätia!

## Elektrická inštalácia

### Spojenie Water Jet Lightning s 12V-ovládacou skrinou a transformátorom (H, I)

- Z čerpadla vychádzajúcu zástrčku (23) a zástrčky (24) oboch Water Jet Lightning zastrčíte do príslušných zásuviek pre čerpadlo (25) a Water Jet Lightning (26) na 12V-ovládacej skrinke (2).
- Zástrčku (27) na druhej strane pripojovacieho kábla transformátora zastrčíte do zásuvky (28) vzadu na 12 V ovládacej skrinke (2) a pevne zaskrutkujete s prírubovou maticou (29).
- Nasadíte ochranný kryt (3) na 12V-ovládaciú skrinku (2).

Upozornenie: Ak sa má prevádzkovať len jedno z oboch Water Jet Lightning, musí sa do druhej vonkajšej zásuvky (26) zastrčiť premostovacia zástrčka (49).

### Uvedenie do prevádzky



**Opatrne! Poškodenie prístroja.**

**Ochranné opatrenia:** Nikdy neprevádzkujte čerpadlo bez prietoku vody. Čerpadlo sa zničí.

**Zapnutie prístroja (J):** Sieťovú zástrčku (30) transformátora zastrčíte do zásuvky.

- Prístroj sa spustí s programom 1 (pozri odsek Obsluha).

**Vypnutie prístroja (J):** Vytiahnite sieťovú zástrčku (30) transformátora zo zásuvky.

### Nasmerovanie Water Jet Lightning a nastavenie intenzity prúdu vody (L, M)

**Pred prácami na prístrojoch vytiahnite zo zásuvky sieťové zástrčky všetkých prístrojov, ktoré sa vo vode nachádzajú (J)!**



### Nastavenie uhla sklonu (L)

Diagram znázorňuje tvary prúdu vody pri rôznych uhloch sklonu Water Jet Lightning.

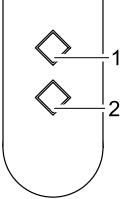
- Uvoľnite aretačnú skrutku (34) na podstavci prístroja (33).
- Nakloňte Water Jet Lightning do želaného uhla sklonu.
- Dotiahnite aretačnú skrutku (34) na podstavci prístroja (33).

### Nastavenie prúdu vody (M)

Intenzita prúdu vody sa na Water Jet Lightning dá nastaviť na kohútikoch Y-rozdeľovača (9).

- Príslušný kohút otáčajte doprava: prietok vody sa zníži.
- Príslušný kohút otáčajte doľava: prietok vody sa zvýši.

### Obsluha

	<p>S ručným vysielateľom môžete zvoliť 4 vopred naprogramované obrazy vodných hier.</p> <p>Pri uvedení do prevádzky a pri každom novom zapojení prístroja je automaticky zvolený program 1.</p>
	<p>P0 Vypnutý prístroj, udržiavací režim</p> <p>P1 Konštantný prúd vody Biele svetlo je zapnuté</p> <p>P2 Konštantný prúd vody Farebná zmena svetla</p> <p>P3 Pulzujúci prúd vody Biele svetlo je zapnuté</p> <p>P4 Pulzujúci prúd vody Farebná zmena svetla</p> <p>Zvolenie ďalšieho programu: Tlačidlo 1 Zvolenie predchádzajúceho programu: Tlačidlo 2</p> <p><b>Upozornenie:</b></p> <ul style="list-style-type: none"> <li>- Pri meniacom sa svetle sa súčasným stlačením tlačidiel 1 a 2 dá pevne nastaviť farba. Opätovným súčasným stlačením tlačidiel 1 a 2 sa znovu prepne na meniace sa svetlo.</li> <li>- Ak je Water Jet Lightning zapojený cez časový spínač, spustí sa vždy program 1.</li> </ul>



### Upozornenie!

Podľa stupňa znečistenia vody môže dôjsť k rozdielnemu znázorneniu alebo k odchýlke farieb vo vodnom lúči.

V dodávke obsiahnutý ručný vysielateľ je už nastavený na 12 V ovládaciú skrinku. Každý ďalší ručný vysielateľ musíte znovu nastaviť na 12 V ovládaciú skrinku.

### Nastavenie ručného vysielča (K)

12 V ovládacia skrinka (2) je vybavená nastavovacím tlačidlom (31) pre nastavenie ručného vysielča.

- Zaveďte kolík (32) do otvoru pre nastavovacie tlačidlo (31).
- Stlačte nastavovacie tlačidlo (31) s kolíkom (32) na cca 1 s.
- Stlačte ľubovoľné tlačidlo na ručnom vysielči na min. 1 s.

### Vymazanie ručného vysielča (K)

- Stlačte nastavovacie tlačidlo (31) s kolíkom (32) na min. 5 s.

Vymažú sa všetky ručné vysielče, uložené v pamäti 12 V ovládacej skrinky (2).

**Upozornenie:** Na prijímač sa dá naladiť maximálne 10 ručných vysielčov. Dosah ručného vysielča je maximálne 80 m. Dosah môže byť ovplyvnený prekážkami medzi vysielateľom a prijímačom, slabou batériou ručného vysielča, alebo elektromagnetickým žiarením elektrických prístrojov.

### Čistenie a údržba

**Pred prácami na prístrojoch vytiahnite zo zásuvky siet'ové zástrčky všetkých prístrojov, ktoré sa vo vode nachádzajú (J)!**

#### Čistenie Water Jet Lightning (N, O)

- Uvoľnite vrchnú časť (34) ľahkým pootočením spodnej časti skrinky (36) a odoberte ju spolu s tesniacim krúžkom (35).
- Vyberte filtračnú penu (37) a odskrutkujte LED-jednotku (38).
- Všetky dielce vyčistíte mäkkou kefkou pod tečúcou vodou.
- Viackrát vytlačte filtračnú penu (37) pod tečúcou vodou.

#### Čistenie čerpadla (D, P)

- Uvoľnite prírubovú maticu (14) na Y-rozdeľovači (15).
- Odskrutkujte redukciu (16) z čerpadla (4) a odoberte Y-rozdeľovač (15).
- Vytiahnite skrinku motora (39) zo západkového držáka zásuvného filtra (40).
- Ľahkým pootočením odoberte skrinku čerpadla (41) a vyberte obehové koleso (42).
- Všetky dielce vyčistíte mäkkou kefkou pod tečúcou vodou.

### Poskladanie prístrojov (N, O, D, P)

- Prístroje poskladajte v opačnom poradí pracovných krokov.

### Výmena batérie v ručnom vysielachi (Q, R)



#### Neodbornou manipuláciou sa môže ručný vysieláč poškodiť!

- Dotknite sa niektorej kovovej plochy bez povrchovej úpravy (napr. vyhrievacie teleso), aby ste odviekli statický náboj, ktorý by mohol poškodiť vnútorné prvky ručného vysieláča!
- Dávajte pozor, aby sa do vysieláča nedostala žiadna nečistota a vlhkosť!
- Vovedte plochý skrutkovač (43) do bočného otvoru (44) ručného vysieláča.
- Ľahkým pootočením skrutkovača otvorte skrinku ručného vysieláča a nadvihnite spodnú časť skrinky (45).
- Vytiahnite batériu (46) z držiaka (47).
- Nasuňte novú batériu (typ CR 2032) do držiaka (47). Dbajte, aby strana batérie s výčnelkom (48) ukazovala smerom nahor.

### Uloženie / Prezimovanie

Pri mrazoch sa musí prístroj demontovať. Vykonajte dôkladné čistenie a skontrolujte prístroj na poškodenie. Water Jet Lightning skladujte nezámrzne a čerpadlo skladujte nezámrzne a ponorené v nádobe s vodou (**Obr. S**). Zástrčka nesmie byť zaplavená!

### Likvidácia

Prístroj zlikvidujte podľa národných zákonných nariadení.

#### Likvidácia batérií

Batérie nepatria do domového odpadu. Opatrebované batérie likvidujte len prostredníctvom špecializovaných zberní.

#### Likvidácia batérií v Európskej únii

Ako spotrebiteľ ste zo zákona povinný odovzdať opotrebované batérie. Odovzdanie je bezodplatné.

Batérie likvidujte buď prostredníctvom špecializovaných zberní a recyklačných systémov vo vašej obci alebo ich odovzdajte na predajnom mieste.

Tieto znaky nájdete na batériách s obsahom škodlivých látok:

Pb = batéria obsahuje olovo

Cd = batéria obsahuje kadmium

Hg = batéria obsahuje ortuť

Li = batéria obsahuje lítium



### Odstránenie porúch

Porucha	Príčina	Odstánenie
Čerpadlo sa nezapne	Chýba sieťové napätie	Skontrolovať sieťové napätie Kontrola privodných vedení
	Diaľkové ovládanie nie je nastavené	Nastavenie diaľkového ovládania
Kontrolka nesvieti	Na 12 V ovládacej skrinke nie sú obsadené obidve zásuvky	– Zástrčky oboch Water Jet Lightning zastrčte do zásuviek – Ak sa bude prevádzkovať len jeden Jet Lightning, do druhej zásuvky zastrčte premostovacia zástrčka
	Nedostatočná výška fontány	Vyčistiť rotor
	Obehové koleso je zablokované alebo znečistené	
	Filtračný kryt čerpadla je znečistený	Vyčistiť misku filtra
	Trysky sú znečistené	Vyčistite trysky
	Pena je znečistená	Vymyte penu
	Hadica je zalomená	Hadicu uložte v dostatočne veľkých oblúkoch
	Y-rozdeľovač je upchatý	Otvorte kohúty a vyčistite Y-rozdeľovač
	Kohúty na Y-rozdeľovači sú zatvorené	Otvorte kohúty
	Y-rozdeľovač je nesprávne nastavený	Rovnomerne nastavte Y-rozdeľovač

## Opozorila k navodilom za uporabo

Pred prvo uporabo preberite navodila za uporabo in se seznanite z napravo. Obvezno upoštevajte varnostne napotke za varno in pravilno uporabo naprave.

Prosimo, da navodila za uporabo skrbno shranite! V primeru menjave lastnika priložite napravi tudi navodila za uporabo. Vsa dela z napravo se smejo izvajati samo v skladu z navodili za uporabo.

## Vsebina pošiljke

Slika A	Število	Opis
1	2	Osvetlitev vodnega curka
2	1	Krmična škatla 12 V (12 V control box)
3	1	Zaščitni pokrov
4	1	Črpalka, 12 V
5	1	Transformator
6	1	Tkana cev 6 m, ¾ "
7	1	Ročni oddajnik (vključno z baterijskim vložkom, tipa CR 2032)
8	1	Klin za tla
9	1	Razdelilnik Y
10	4	Cevna sponka
11	1	Cevni nastavek
49	1	Premostitveno stikalo

## Zakonska določila

### Pravilna uporaba

Osvetlitev vodnega curka »Water Jet Lightning« (v nadaljevanju: naprava) je vodomet fontana s sistemom svetilk LED, ki se pritrdi na mesto. Napravo je dovoljeno priključiti na čisto ribniško vodo, temperature +4° C do +35° C.

Naprava je izdelana za namestitvev v **ribnike za plavanje in kopanje (slika E)** v skladu z veljavnimi lokalnimi predpisi v zvezi z namestitvijo.

### Uporaba, ki ni v skladu z določili

Če naprave ne uporabljate v skladu z določili ali če jo uporabljate nestrokovno, lahko s tem ogrozite ljudi. Če naprave ne uporabljate v skladu z določili, izgubite pravico do garancije ter splošno dovoljenje za uporabo.

### Razširjeni garancijski pogoji za Water Entertainment

Garancijske zahtevke poslati franco in na lastno odgovornost v zvezi s transportom na: OASE GmbH, Tecklenburger Straße 161, D-48477 Hörstel, Nemčija, in sicer skupaj s sporno napravo ali spornim delom naprave, originalnim potrdilom o nakupu pri pooblaščenem prodajalcu OASE, garancijskim listom in pisnim opisom napake. V primeru poškodbe črpalke, šobe ali svetilnega obroča se zamenja izključno posamezna poškodovana komponenta (črpalka, šoba, svetilni obroč) in ne cela naprava.

### CE-izjava proizvajalca

V smislu EU direktive EMV direktive (2004/108/EC), kakor tudi direktive za nizko napetost (2006/95/EC) izjavljamo skladnost. Uporabljeni so bili sledeči harmonizirani standardi:

EN 55014-1, EN 55014-2, EN 60335-1, EN 60335-2-41, EN 60598-1, EN 60598-2-18, EN 61000-3-2, EN 61000-3-3, EN 61558-2-6

Podpis: 

## Varnostna navodila

Podjetje **OASE** je to napravo izdelalo v skladu z veljavnimi tehničnimi standardi in varnostnimi navodili. Kljub temu pri nepravilni uporabi oziroma uporabi v nedovoljene namene, kot določeno, ali neupoštevanju varnostnih navodil obstajajo v zvezi s to napravo morebitne nevarnosti za ljudi in stvari.

**Za varnost ni dovoljeno pustiti, da napravo uporabljajo otroci in mladostniki, mlajši od 16 let, ter osebe, ki ne znajo in niso zmožne prepoznati morebitnih nevarnosti, oz. osebe, ki niso prebrale pričujočih navodil.**

### Nevarnosti, ki jih predstavljata voda in elektrika

- Voda in elektrika skupaj med nepravilnim rokovanjem in pri nepravilnem priključku ustvarita nevarnost električnega udara – smrtna nevarnost oz. nevarnost resnih telesnih poškodb.
- Preden posežete v vodo, obvezno iztknite omrežne vtiče vseh naprav, ki so nameščene v vodo.

**Električne inštalacije po predpisih**

- Električne inštalacije vrtnih ribnikov morajo ustrezati mednarodnim in nacionalnim gradbenim predpisom. Upoštevajte predvsem določila DIN VDE 0100-702.
- Uporabljajte le kable, ki so preskušeni in odobreni za uporabo na prostem in ki izpolnjujejo zahteve DIN VDE 0620.
- Prepričajte se, da je transformator zaščiten z zaščitno opremo za nazivni okvarni tok, in sicer za nazivni okvarni tok maks. 30 mA.
- Transformator priključite, če električni podatki omrežnega napajanja ustrezajo električnim podatkom, označenim na ploščici s tehničnimi podatki naprave.
- Črpalko lahko povežete le v vtičnico, ki izpolnjuje zahteve zadevnih standardov.
- V primeru nejasnosti in težav se zaradi lastne varnosti za pomoč raje obrnite na ustreznega strokovnjaka za elektriko!

**Varna uporaba naprave**

- Vtičnico in omrežni vtič ni dovoljeno močiti.
- Priključno napeljavo položite in zaščitite, tako da preprečite poškodbe.
- Naprave ni dovoljeno prenašati ali vleči za omrežni priključni kabel. Priključnih napeljav ni možno zamenjati. Aparat s poškodovanim priključnim kablom morate zavreči.
- V nobenem primeru ni dovoljeno črpalke zagnati, ko ni pretoka vode. Črpalka se lahko uniči.
- V nobenem primeru ni dovoljeno povezati tekočine, ki ni voda. Zaradi uporabe drugih tekočin se naprava lahko uniči.
- Ohišja ali sestavnih delov ne poskušajte odpreti, če to ni izrecno določeno v navodilih za uporabo.
- V nobenem primeru ni dovoljeno tehnično spreminjati črpalke.
- Uporabljajte le originalne nadomestne dele in originalne priključke, kot označeno za napravo. Popravila lahko izvajajo le pooblašteni serviserji.
- V nobenem primeru ni dovoljeno gledati neposredno v vir svetlobe na napravi. Svetlobni curek je tako močen, da lahko trajno poškoduje mrežnico.

**Postavitev****Pozor! Nevarna električna napetost.**

**Možne posledice:** Smrt ali hude poškodbe.

- Brezhibna transformator in krmilno škatlo 12 V je treba postaviti vsaj 2 m stran od obrežja (E).
- Postavite transformator in krmilno škatlo 12 na suho in napravi zaščitite pred škropljenjem z vodo. Dodatno zaščitite transformator in krmilno škatlo 12 V pred neposredno sončno svetlobo (maks. 40° C).

**Postavi napravo »Water Jet Lightning« (B, C, D)**

Načrtujte postavitev naprave. Pri načrtovanju upoštevajte pravilne dolžine kabla in cevi!

Napravo je treba postaviti in montirati izravnano in vodoravno na trdno podlago. Naprava je izdelana za postavitve na suho ali v vodo. Ko postavite napravo v vodo, mora moleti ok. 8 cm zgornjega dela iz vode.

- Pritrdite podnožje naprave (12) z 2 vijakom (13) (nista priložena) na podlago.

**Postavi črpalko in priključi cev (B, D)**

Črpalko postavite (4) v čimbolj izravnani in vodoraven položaj. S postavitvijo v višji položaj lahko preprečite vsesavanje delcev umazanije z dna.

- Privijte prekrivno matico (14) na razdelilniku Y (15).
- Privijte reducirni fitting (16) na črpalko (4) in namestite O-obroč (17).
- Privijte prekrivno matico (14) na razdelilnik Y (15).
- Privijte cevni nastavek (19) na napravo (1).
- Potisnite cevno objemko (10) na cev (6).
- Potisnite cev (6) na cevni nastavek (19) in pritrdite s cevno objemko (10).
- Priključite drugi cel cevi na razdelilnik Y (15) in pritrdite z cevno objemko (10).

**Postavi krmilno škatlo 12 V****Možnost 1 (F)**

- Vtaknite ozemljitveni klin (8) v izbrani položaj, in sicer v tla do konca giba oz. po celi dolžini.
- Potisnite krmilno škatlo 12 V (2) na ozemljitveni klin (8).

**Možnost 2 (G)**

- Trdno privijte krmilno škatlo 12 V (2) s 4 vijaki (21) (ni priloženo) na podlago skozi zareze za vijake (22) na ohišju krmilne škatle 12 V (2).

**Postavi transformator (H)**

Postavite transformator (5) v bližino krmilne škatle 12 V (2).

**Navodila:** Upoštevajte, da kabel ne sme biti napeljan pod silo vleke!

## Električna inštalacija

### Povežite napravo »Water Jet Lightning« s krmilno škatlo 12 V in transformatorjem (H, I)

- Vtaknite vtič, ki je napeljan iz črpalke (23), in vtič (24) obeh naprav »Water Jet Lightning« v ustrezno vtičnico za črpalko (25) in napravo (26) na krmilni škatli 12 V (2).
- Vtaknite vtič (27), na drugi strani priključnega kabla transformatorja, v vtičnico (28) zadaj na krmilni škatli 12 V (2) in privijte s prekrivno matico (29).
- Poveznite zaščitni pokrov (3) čez krmilno škatlo 12 V (2).

Navodila: Če želite uporabljati le eno od dveh naprav »Water Jet Lightning«, vtaknite premostitveni vtič (49) v prsto vtičnico (26).

## Zagon



### Previdno! Poškodbe aparata.

**Zaščitni ukrepi:** V nobenem primeru ni dovoljeno črpalke zagnati, ko ni pretoka vode. Črpalka se lahko uniči.

**Vključi napravo (J):** Vtaknite omrežni vtič (30) transformatorja v vtičnico.

- Naprava se zažene v 1. programu (glej poglavje »Upravljanje«).

**Izključi napravo (J):** Izvlecite omrežni vtič (30) transformatorja.

### Poravnajte napravo »Water Jet Lightning« in nastavite jakost vodnega curka (L, M).

**Pred deli na napravi obvezno izvlecite omrežno stikalo vseh naprav, v vodi (J)!**

#### Nastavi kot nagiba (L)

V tabeli so označene oblike vodnega curka pod različnimi nagibi naprave.

- Odvijte pritrdilni vijak (34) na podnožju naprave (33).
- Obrnite napravo v želeni nagib.
- Privijte pritrdilni vijak (34) na podnožju naprave (33).

#### Nastavi curek vode (M)

Jakost vodnega curka nastavite na pipah razdelilnika Y (9) na napravi.

- Zavrtite zadevno pipo v desno: vodni pretok se zmanjša.
- Zavrtite zadevno pipo v levo: vodni curek se poveča.

## Upravljanje

	<p>Z ročnim oddajnikom lahko izbirate med 4 prednastavljenimi slikami vodne igre. Pri zagonu in pri vsakem ponovnem vklopu naprave se samodejno nastavi 1. program.</p> <p>P0 Naprava izključena, način v pripravljenosti</p> <p>P1 Neprekinjeni vodni curek Sveti bela svetilka.</p> <p>P2 Neprekinjeni vodni curek Izmenjava barvnih svetilk</p> <p>P3 Prekinjeni vodni curek Sveti bela svetilka.</p> <p>P4 Prekinjeni vodni curek Izmenjava barvnih svetilk</p> <p>Izberi naslednji program: Tipka 1 Izberi predhodni program: Tipka 2</p> <p><b>Navodila:</b></p> <ul style="list-style-type: none"> <li>– Program spreminjanja barv prestavite v program ene barve za svetlobni curek tako, da pritisnete hkrati na tipki 1 in 2.</li> <li>– S ponovnim hkratnim pritiskom na tipki 1 in 2 preklopite nazaj na program spreminjanja barv.</li> <li>– Ko vključite napravo s časovnim stikalom, se zažene 1. program.</li> </ul>
--	---



### Navodilo!

Glede na onesnaževanje voda lahko pride do različnega razvijanja ali odstopanja barv v vodnem curku.

Ročni oddajnik (priloženi) je programiran »teach-in« v krmilno škatlo 12 V. Vsak nadaljnji ročni oddajnik je treba nanovo programirati »teach-in« v krmilno škatlo 12 V.

### Programiraj »teach-in« ročni oddajnik (K)

Krmilna škatla 12 V (2) je opremljena s tipko »teach-in« (31), in sicer za nastavev ročnega oddajnika.

- Vstavite zatič (32) v odprtino za tipko »teach-in« (31).
- Aktivirajte tipko »teach-in« (31) z zatičem (32), in sicer za ok. 1 sekundo.
- Pritisnite katero koli tipko na ročnem oddajniku za min. 1 sekundo.

### **Briši ročni oddajnik (K)**

– Aktivirajte tipko »teach-in« (31) z zatičem (32), in sicer za min. 5 sekund.

Izbrišejo se vsi ročni oddajniki, shranjeni v krmilni škatli 12 V (2).

**Navodila:** Na sprejemnik lahko nastavite največ 10 ročnih oddajnikov. Doseg ročnega oddajnika znaša maks. 80 m. Na doseg vplivajo ovire med oddajnikom in sprejemnikom, iztrošen baterijski vložek ročnega oddajnika ali elektromagnetno sevanje električnih naprav.

### **Čiščenje in vzdrževanje**

#### **Pred deli na napravi obvezno izvlcite omrežno stikalo vseh naprav, v vodi (J)!**

#### **Očisti napravo »Water Jet Lightning« (N, O)**

– Odklopite zgornji del (34) tako, da ga narahlo zavrtite s spodnjega dela ohišja (36), in snemite skupaj z O-obročem (35).

– Odstranite filtrsko peno (37) in odvijte enoto LED (38).

– Sperite pod tekočo vodo in očistite z mehko krtačo.

– Večkrat ožemite filtrsko peno (37) pod tekočo vodo.

#### **Očisti črpalko (D, P)**

– Odvijte pokrivno matico (14) na razdelilniku Y (15).

– Odvijte reducirni fitting (16) s črpalke (4) in snemite razdelilnik Y (15).

– Umaknite motorni zakrov (39) z zadržala za vtični filter (40).

– Snemite ohišje črpalke (41) tako, da ga narahlo zavrtite, in snemite tekalno kolo (42).

– Sperite pod tekočo vodo in očistite z mehko krtačo.

#### **Sestavi napravo (N, O, D, P)**

– Sestavite napravo v obratnem vrstnem redu.

#### **Zamenjaj baterijski vložek v ročnem oddajniku (Q, R)**



#### **Nepravilno rokovanje pomeni nevarnost poškodb ročnega oddajnika!**

- Dotaknite se kovinske površine, ki ni prevlečena (npr. grelno telo), tako da razbremenite statični naboj, s katerim lahko poškodujete notranje sestavne dele ročnega oddajnika!
- Zaščitite pred vdorom umazanije in tekočine v ročni oddajnik!

– Vtaknite izvijač za vijake z zarezo (43) v odprtino (44) ročnega oddajnika.

– Odprite ohišje ročnega oddajnika tako, da narahlo zavrtite izvijač, in snemite spodnji del ohišja (45).

– Iztaknite baterijski vložek (46) iz zadržala (47).

– Potisnite novi baterijski vložek (tip CR 2032) v zadržalo (47). Upoštevajte, da mora biti profilna stran (48) baterijskega vložka gor.

### **Skladiščenje / pozimi**

Pri zmrzali je potrebno aparat demontirati. Napravo temeljito očistite in pregledjte, če je morda poškodovana. Zaščitite napravo »Water Jet Lightning« in črpalko pred zmrzovanjem; črpalko hranite potopljeno v posodi z vodo (slika S). Vtič ne sme biti potopljen v vodo!

### **Odlaganje odpadkov**

Napravo je treba zavreči z veljavnimi lokalnimi zakonskimi predpisi.

#### **Odlaganje baterij**

Baterije ne spadajo v gospodinjnske odpadke. Odložite porabljene baterije samo v zato predviden sistem prevzema.

#### **Odlaganje baterij znotraj Evropske skupnosti**

Kot uporabnik se zakonsko obvezujete, da porabljene baterije vrnete. Vračilo je brezplačno.

Odlagajte baterije bodisi v javni prevzemni in reciklirni sistem v vašem mestu ali občini bodisi dajte baterije nazaj tja, kjer ste jih kupili.

Te znake najdete na baterijah, ki vsebujejo škodljive snovi:

Pb = baterija vsebuje svinec

Cd = baterija vsebuje kadmij

Hg = baterija vsebuje živo srebro

Li = baterija vsebuje litij



## Odprava težav in motenj

Motnja	Vzrok	Rešitev
Črpalka se ne vkluči.	Ni omrežne napetosti.	Preizkusite omrežno napetost. Preglejte napajalno napeljavo.
	Daljinski upravljalnik ni nastavljen.	Nastavite daljinski upravljalnik.
Svetilka LED ne zasveti.	Na krmilni škattli 12 V nista zasedeni obe vtičnici	– Vtknite vtiča obeh naprav »Water Jet Lightning« v vtičnici – Če želite uporabljati le eno napravo »Water Jet Lightning«, vtknite v drugo vtičnico premostitveni vtič
Vodomet preizek	Tekalno kolo je blokirano ali onesnaženo.	Očistite tekalno kolo
	Filtersko ohišje črpalke je umazano.	Očistite filtersko lupino
	Šobe so onesnažene.	Očistite šobe.
	Pena je onesnažena.	Izperite peno.
	Prepognjena cev	Položite cev v dovolj velikem loku.
	Razdelilnik Y je zamašen.	Odprite pipi in očistite razdelilnik Y.
	Pipi na razdelilniku Y sta zaprti.	Odprite pipi.
Razdelilnik Y je nepravilno nastavljen.	Pravilno nastavite razdelilnik Y.	

## Napuci uz ove upute za upotrebu

Prije prve upotrebe pročitajte priložene upute i upoznajte se s uređajem. U svrhu ispravne i sigurne upotrebe, obavezno se pridržavajte uputa za sigurnost.

Molimo Vas da ove upute pohranite na sigurnom mjestu! Ako uređaj predate drugome korisniku, obavezno mu prosljedite i ove upute. Radovi na ovom uređaju smiju se vršiti samo u skladu s priloženim uputama.

## Opseg isporuke

Slika A	Broj	Opis
1	2	Water Jet Lightning
2	1	12V-Upravljačka kutija (12 V control box)
3	1	Zaštitno kućište
4	1	Črpka, 12 V
5	1	Transformator
6	1	6 m Tkivna cijev, 3/4 "
7	1	Odašiljač (uključujući baterije tipa CR 2032)
8	1	Štap za nabađanje u zemlju
9	1	Y-razdjeljivač
10	4	Cijevna obujmica
11	1	Mlaznica crijeva
49	1	Premosni utikač

## Pravne odredbe

### Namjensko korištenje

„Water Jet Lightning“, u nastavku označen kao uređaj, je jedan vodoskok sa LED-rasvjetom za stalnu postavu. Uređaj se smije koristiti isključivo s čistom vodom jezercu temperature od +4°C do +35°C.

Uređaj je pogodan za uporabu u jezercima za plivanje i kupanje (slika E) u skladu s nacionalnim propisima gradnje.

### Nenamjensko korištenje

Pri nenamjenskom korištenju i nestručnom rukovanju, ovaj uređaj može izazvati opasnosti, kako za korisnika tako i za druge osobe. U slučaju nenamjenskog korištenja prestaju vrijediti naše jamstvo za ovaj uređaj te opća dozvola za njegov rad.


### Produljeni uvjeti garancije za Water Entertainment

Zahtjevi iz garancije mogu se samo nasuprot OASE GmbH, Tecklenburger StraÙe 161, D-48477 Hörstel, Njemačka, potraživati tako što ćete nam poslati plaćenim dovozom i na Vaš prijevodni rizik prigovoreni uređaj ili dio uređaja, s originalnim prodajnim računom OASE-specijaliziranog trgovca, s ovom garancijskom ispravom, kao i pismenim navodom o prigovorenem kvaru. U slučaju nekog kvara na pumpi, mlaznici ili svjetlosnom prstenu treba isključivo pojedine neispravne sastavnice (pumpu, mlaznicu, svjetlosni prsten) poslati, a ne potpuni uređaj.

## CE izjava proizvođača

U pogledu direktive EZ o elektromagnetskoj spojivosti (2004/108/EC) kao i direktive o niskonaponskoj opremi (2006/95/EC) objavljujemo potpunu usklađenost. Proizvod je usklađen sa sljedećim standardima:

EN 55014-1, EN 55014-2, EN 60335-1, EN 60335-2-41, EN 60598-1, EN 60598-2-18, EN 61000-3-2, EN 61000-3-3, EN 61558-2-6

Potpis: 

## Sigurnosne napomene

Tvrtka **OASE** pizvela je ovaj uređaj prema trenutnom stanju tehnike i sukladno postojećim sigurnosnim propisima. Pa ipak, ovaj uređaj može predstavljati opasnost za osobe i materijalna dobra, ukoliko se koristi nestručno, odnosno nenamjenski ili ako se ne poštuju sigurnosne upute.

**Iz sigurnosnih razloga uređaj ne smiju koristiti djeca mlađa od 16 godina i osobe koje ne mogu raspoznati moguće opasnosti ili nisu upoznate s ovom uputom za upotrebu.**

### Opasnosti uslijed međudjelovanja vode i električne energije

- Međudjelovanje vode i električne energije može uslijed nepropisnog priključivanja ili nestručnog rukovanja uzrokovati smrt ili teške ozljede strujnim udarom.
- Prije posezanja u vodu uvijek izvucite mrežne utikače svih uređaja koji se nalaze u vodi.

### Propisne električne instalacije

- Električne instalacije na vrtnim jezercima moraju odgovarati međunarodnim i nacionalnim propisima za izvođenje instalacija. Pazite prije svega na DIN VDE 0100-702.
- Primijenite samo kablove, koji su dopušteni za vanjsku upotrebu i zadovoljavaju DIN VDE 0620.
- Uvjerite se da je transformator preko jednog zaštitnika od strujnog defekta osiguran sa jednim nazivnim strujnim defektom od maksimalno 30 mA.
- Priključite transformator samo ako su električni podaci opskrbe električnom energijom suglasni sa električnim podacima na natpisu.
- Koristite transformator samo na jednoj propisno instaliranoj utičnici.
- U slučaju pitanja i problema obratite se, radi vlastite sigurnosti, stručnom električaru.

### Siguran rad uređaja

- Držite utičnicu i mrežni utikač na suhom.
- Položite priključne kablove sa zaštitom tako da su oštećenja isključena.
- Nikada ne nosite i ne vucite uređaje za priključne kablove. Priključne cijevi se ne mogu zamijeniti. U slučaju njegovog oštećenja uređaj se više ne smije koristiti.
- Nikada ne koristite pumpu bez protoka vode. Pumpa će se oštetiti.
- U vodu nikada nemojte dolijevati druge tekućine. Druge tekućine mogu uništiti uređaj.
- Nikada ne otvarajte uređaj niti dijelove, koji mu pripadaju, osim ako se na to izričito ne upozorava u uputama za uporabu.
- Ne vršite nikada tehničke izmjene na crpki.
- Za uređaj koristite samo originalne rezervne dijelove i originalni pribor. Popravak smiju vršiti samo ovlašteni servisi za kupce.
- Ne gledajte nikada izravno u izvor svjetla uređaja. Izvor svjetla je tako intenzivan, da je moguće trajno oštećivanje mrežnice.

## Postavljanje



### Pozor! Opasan električni napon!

**Moguće posljedice:** Smrt ili teške ozljede.

- Transformator i 12V-upravljačka kutija moraju se postaviti na sigurnosnoj udaljenosti od najmanje 2 metara od obale (E).
- Postavite transformator i 12V-upravljačku kutiju na suhom i od mlaza vode zaštićenom mjestu. Štitite transformator i 12V-upravljačku kutiju dodatno od osunčavanja (maks. 40°C).

### Water Jet Lightning postaviti (B, C, D)

Planirajte postavljanje Water Jet Lightninga. Pazite kod planiranja na duljine kabela i gumene cijevi!

Water Jet Lightning se mora sastaviti vodoravno na čvrstoj podlozi. Uređaj je pogodan za suho sastavljanje i za sastavljanje u vodi. Pri sastavljanju u vodi mora gornji dio Water Jet Lightninga oko 8 cm stršiti iz vode.

- Nogu uređaja (12) sa 2 vijka (13) (nisu sadržani u opsegu isporuke) pričvrstiti na podlogu.



**Crpku postaviti i cijevi priključiti (B, D)**

Crpku (4) po mogućnosti vodoravno postaviti. Sa povišenom postavom se izbjegava usisavanje čestica prljavštine na dnu bazena.

- Maticu zavrtnja (14) privezati na Y-razdjeljivaču (15).
- Reduktor (16) na crpku (4) zavrnuti i O-prsten (17) staviti.
- Maticu zavrtnja (14) pritegnuti vijkom na Y-razdjeljivaču (15).
- Cijevni tuljak (19) na Water Jet Lightning (1) zašafirati.
- Jednu cijevnu lisičinu (10) staviti prijeko cijevi (6).
- Cijev (6) pomaknuti na cijevni tuljak (19) i sa cijevnom lisičinom (10) osigurati.
- Drugi kraj cijevi na Y-razdjeljivač (15) priključiti i sa jednom cijevnom lisičinom (10) osigurati.

**12V-upravljačku kutiju postaviti****Varijanta 1 (F)**

- Gurnite zemljani šiljak (8) na željenom mjestu sa cijelom duljinom u tlo.
- Stavite 12V-upravljačku kutiju (2) na zemljani šiljak (8).

**Varijanta 2 (G)**

- Pritegnite 12V-upravljačku kutiju (2) za podlogu sa 4 vijka (21) (nisu sadržani u opsegu isporuke) kroz proreze za vijke (22) u kućištu 12V-upravljačke kutije (2).

**Postaviti transformator (H)**

Stavite transformator (5) u blizini 12V-upravljačke kutije (2).

**Uputa:** Pazite na jedno premještanje kabela bez usisnja!

**Električna instalacija****Water Jet Lightning skopčati sa 12V-upravljačkom kutijom i transformatorom (H, I)**

- Od crpke proizlazeći crpkini utikač (23) i utikač (24) oba Water Jet Lightninga utaknuti u prikladne utičnice za crpku (25) i Water Jet Lightning (26) na 12V-upravljačkoj kutiji (2).
- Utikač (27) priključnog kabela transformatora na sporednoj strani utaknuti u utičnicu (28) straga na 12V-upravljačkoj kutiji (2) i sa maticom zavrtnja (29) pritegnuti.
- Zaštitnu haubu (3) navući prijeko 12V-upravljačke kutije (2).

Uputa: Ako treba koristiti samo jedan od oba Water Jet Lightninga, mora biti utaknut u drugu slobodnu utičnicu (26) prenosni utikač (49).

**Puštanje u rad****Oprez! Oštećenje uređaja.**

**Mjere zaštite:** Nikada ne koristite pumpu bez protoka vode. Pumpa će se oštetiti.

**Uređaj uključiti (J):** Mrežni utikač (30) transformatora utaknuti u utičnicu.

- Uređaj počinje sa programom 1 (vidi odsječak Rukovanje).

**Uređaj isključiti (J):** Mrežni utikač (30) transformatora izvući.

**Water Jet Lightning usmjeriti i jakost vodenog mlaza namjestiti (L, M)**

**Prije radova na uređajima mrežne utikače svih uređaja koji se nalaze u vodi izvući (J)!**

**Nagibni kut namjestiti (L)**

Dijagram pokazuje oblike vodenog mlaza pod raznolikim nagibnim kutovima Water Jet Lightninga.

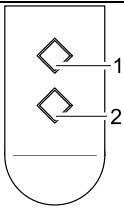
- Utični vijak (34) riješiti sa noge uređaja (33).
- Water Jet Lightning zaokrenuti u željeni nagibni kut.
- Utični vijak (34) navući na nogu uređaja (33).

**Vodeni mlaz namjestiti (M)**

Jakost vodenog mlaza se kod Water Jet Lightninga može namjestiti na slavinama Y-razdjeljivača (9).

- Dotičnu slavinu okrenuti nadesno: protok vode će se smanjiti.
- Dotičnu slavinu okrenuti nalijevo: protok vode će se povećati.

## Rukovanje

	<p>Sa ručnim odašiljačem možete odabrati 4 programirane slike vodene igre. Prilikom puštanja u pogon i kod svakog novog uključivanja uređaja program 1 je automatski odabran.</p> <p>P0 Uređaj isključen, Stand-By-Modus</p> <p>P1 Nepromjenljiv vodeni mlaz Bijelo svjetlo je uključeno</p> <p>P2 Nepromjenljiv vodeni mlaz Promjena svjetla u boji</p> <p>P3 Pulzirajući vodeni mlaz Bijelo svjetlo je uključeno</p> <p>P4 Pulzirajući vodeni mlaz Promjena svjetla u boji</p> <p>Sljedeći program odabrati: Tipka 1 Prijašnji program odabrati: Tipka 2</p> <p><b>Uputa:</b></p> <ul style="list-style-type: none"> <li>- Kod promjenljivog svjetla boja se može sa istodobnim pritiskom tipki 1 i 2 za stalno namjestiti. Jedan ponovni istodobni pritisak tipki 1 i 2 uključuje iznova promjenjivu svjetlost.</li> <li>- Ako se Water Jet Lightning prijeko jednog tajmera uključuje, počinje uvijek program 1.</li> </ul>
--	---



### Napomena!

Ovisno o stupnju onečišćenja vode može doći do različite izvedbe ili odstupanja boja u vodenom mlazu.

U opsegu isporuke sadržani ručni odašiljač je već uvježban sa 12V-upravljačkom kutijom. Jedan sljedeći ručni odašiljač morate iznova uvježbati na 12V-upravljačkoj kutiji.

### Ručni odašiljač uvježbati (K)

12V-upravljačka kutija (2) je opskrbljena sa jednom tipkom za uvježbavanje (31), da bi ručni odašiljač uvježbavali.

- Jedan čavlic (32) uvjesti u otvor tipke za uvježbavanje (31).
- Tipku za uvježbavanje (31) aktivirati sa čavlicem (32) oko 1 s.
- Jednu tipku na ručnom odašiljaču po želji pritisnuti za najmanje 1 s.

### Ručni odašiljač poništiti (K)

- Tipku za uvježbavanje (31) aktivirati sa jednim čavlicem (32) za najmanje 5 s.

Svi u 12V-upravljačkoj kutiji (2) pohranjeni ručni odašiljači su poništeni.

**Uputa:** S prijemnikom možete uskladiti maksimalno 10 ručnih predajnika. Domet ručnog predajnika iznosi maksimalno 80 m. Na domet utječu prepreke između odašiljača i prijemnika, slaba baterija ručnog predajnika ili elektromagnetsko zračenje električnih uređaja.

## Čišćenje i održavanje

### Prije radova na uređajima mrežne utikače svih uređaja koji se nalaze u vodi izvući (J)

#### Water Jet Lightning čistiti (N, O)

- Gornji dio (34) osloboditi sa laganim okretajem gornjeg dijela kućišta (36) i sa O-prstenom (35) skinuti.
- Filtar pjenu (37) izvaditi i LED-cjelinu (38) odšarafiti.
- Sve dijelove čistiti pod tekućom vodom i sa jednom mekom četkom.
- Filtar pjenu (37) iscijediti češće pod tekućom vodom.

#### Crpku čistiti (D, P)

- Maticu zavrtnja (14) otpustiti na Y-razdjeljivaču (15).
- Reduktor (16) odšarafiti sa crpke (4) i skinuti sa Y-razdjeljivača (15).
- Kućište motora (39) izvući iz usječka nosača od utičnog filtera (40).
- Sa laganim okretajem skinuti crpino kućište (41) i izvaditi pogonski kotač (42).
- Sve dijelove čistiti pod tekućom vodom i sa jednom mekom četkom.

#### Uređaje sastaviti (N, O, D, P)

- Uređaje sastaviti u obrnutom redoslijedu.

#### Promjena baterije u ručnom odašiljaču (Q, R)



### Pri nepravilnom baratanju ručni odašiljač se može oštetiti!

- Dotaknite jednu neprevučenu metalnu površinu (npr. jednog grijača), da bi izveli statično punjenje, koje bi moglo da ošteti unutarnje sastojke ručnog odašiljača!
- Pazite da prljavština i vlaga ne dospiju u ručni odašiljač!

- Jedan odvijač za prerez (43) uvjesti u pobočni otvor (44) ručnog odašiljača.
- Kućište ručnog odašiljača otvoriti sa jednim laganim okretajem odvijača i podignuti donji dio kućišta (45).
- Bateriju (46) izvući iz nosača (47).
- Novu bateriju (tip CR 2032) staviti u nosač (47). Pazite da se utisnuta strana (48) baterije prema gore pokazuje.

## Skladištenje / Prezimiavanje

U slučaju mraza uređaj se mora deinstalirati. Izvršite jedno temeljito čišćenje, provjerite da uređaj nije oštećen. Pohranite Water Jet Lightning i crpku na mjestu bez studeni i uronjene u jedan spremnik sa vodom (**slika S**). Utikač ne smije biti potopljen!

## Zbrinjavanje

Odstranite uređaj prema nacionalnim zakonskim odredbama.

## Uklanjanje baterija

Baterije ne spadaju u smeće. Uklonite potrošene baterije samo kroz za to odgovarajući sustav prikupljanja.

### Uklanjanje baterija unutar Europske zajednice

Kao potrošač ste zakonski obvezni vratiti potrošene baterije. Povrat je besplatan.

Uklonite baterije, bilo putem sustava javnog prikupljanja i recikliranja u Vašem gradu ili općini, ili vratite baterije tamo, gdje ste ih kupili.

Ovi znakovi se mogu naći na baterijama sa štetnim tvarima:

Pb = baterija sadrži olovo

Cd = baterija sadrži kadmij

Hg = baterija sadrži živu

Li = baterija sadrži litij



## Uklanjanje smetnji

Smetnja	Uzrok	Rješenje
Crpka se ne uključuje	Nema napona strujne mreže.	Provjerite napon strujne mreže. Dovode nadzirati
	Daljinsko upravljanje nije uvijekbano	Daljinsko upravljanje uvijekbavati
LED ne svijetli	Na 12V-upravljačkoj kutiji nisu pokrivenne obje utičnice	- Utikače objiju Water Jet Lightninga utaknuti u utičnice - Ako se samo jedan Water Jet Lightning koristi, utaknuti u drugu utičnicu premosni utikač
	Nedostatna visina fontane	Očistite radno kolo
	Pogonski kotač je blokiran ili zaprljan	Očistite glavni filter
	Filterska posuda crpke je zaprljana	Cjevčice očistiti
	Cjevčice su zaprljane	Pjenu ispirati
	Pjena je zaprljana	Cijev postaviti u dovoljno velikom luku
	Crijevo je presavijeno	Slavine otvoriti i Y-razdjeljivač očistiti
	Y-razdjeljivač je začepljen	Slavine na Y-razdjeljivaču su zatvorene
	Slavine na Y-razdjeljivaču su zatvorene	Y-razdjeljivač je krivo namješten
		Y-razdjeljivač ravnomjerno namjestiti

## Indicații privind aceste instrucțiuni de utilizare

Înainte de prima întrebuintare vă rugăm să citiți instrucțiunile de utilizare și să vă familiarizați cu aparatul. Respectarea indicațiilor privind securitatea este obligatorie, în scopul unei utilizări corecte și sigure.

Vă rugăm să păstrați într-un loc sigur aceste instrucțiuni de utilizare ! În cazul schimbării proprietarului, înmânați-le acestuia. Orice activitate cu acest aparat poate fi efectuată numai în conformitate cu prezentele instrucțiuni.

## Conținutul livrării

Fig. A	Cantitate	Descriere
1	2	Water Jet Lightning (iluminare jet apă)
2	1	Cutie de comandă de 12 V (12 V control box)
3	1	Carcasă de protecție
4	1	Pompă, 12 V
5	1	Transformator
6	1	6 m furtun din material textil, 3/4 "
7	1	Sistem de transmitere manuală comenzi (inclusiv baterie, tip CR 2032)
8	1	Vârf pentru înfipt
9	1	Distribuitor Y
10	4	Clemă de furtun
11	1	Conector de furtun
49	1	Ștecher șuntare

## Reglementări juridice

### Utilizarea în conformitate cu destinația

„Water Jet Lightning”, denumită în continuare aparatul, este o fântână arteziană iluminată cu LED-uri, în montaj fix. Aparatul funcționează exclusiv cu apă curată de iaz, având o temperatură între +4°C până la +35°C.

Aparatul se poate monta în iazuri pentru înotat sau pentru înbăiere (figura E), cu respectarea normelor de instalare pe plan național.

### Utilizarea neconformă

În cazul utilizării și manipulării neconforme, acest aparat poate fi o sursă de pericole pentru persoane. Dacă aparatul nu este utilizat în conformitate cu prevederile acestor instrucțiuni se stinge orice obligație privind răspunderea din partea noastră, iar autorizația generală de funcționare devine nulă.

### Condiții de garanție extinse pentru Water Entertainment

Pentru a fi luate în considerație, trebuie ca cererile de garanție să se adreseze numai OASE GmbH, Tecklenburger Straße 161, D-48477 Hörstel, Germania, să expediți aparatul sau componentele în garanție către noi fără solicitarea cheltuielilor de transport și pe riscul dvs., însoțite de actul original de cumpărare de la agenția comercială OASE, de acest document de garanție precum și de prezentarea în scris a defecțiunii constatate. În cazul unui defect la pompă, diuze sau la inelul de iluminare trebuie expediată numai componenta unitară defectă (pompa, diuza, inelul de iluminare), și nu întregul aparat.

### Declarația de conformitate CE a fabricantului

Declarăm conformitatea în sensul directivei CE EMV (2004/108/EC), precum și a directivei privind tensiunea joasă (2006/95/EC). Au fost aplicate următoarele norme armonizate:

EN 55014-1, EN 55014-2, EN 60335-1, EN 60335-2-41, EN 60598-1, EN 60598-2-18, EN 61000-3-2, EN 61000-3-3, EN 61558-2-6

Semnătura: 

### Indicații privind securitatea muncii

Firma OASE a construit acest aparat în conformitate cu stadiul actual al tehnicii și prevederilor existente privind siguranța. Cu toate acestea, acest aparat poate reprezenta un pericol pentru persoane și bunuri, dacă este incorect utilizat, respectiv dacă nu este utilizat în scopul pentru care a fost realizat sau dacă nu se respectă instrucțiunile privind siguranța.

**Din motive de securitatea muncii nu este permisă utilizarea aparatului de către copii și tinerii sub 16 ani, precum și de către persoanele care nu pot recunoaște potențialele pericole sau care nu sunt familiarizate cu aceste instrucțiuni de utilizare.**

### Pericole care apar prin combinația dintre apă și electricitate

- Combinația dintre apă și electricitate poate conduce, în cazul racordării necorespunzătoare sau a manipulării incorecte, la deces sau vătămări corporale grave prin electrocutare.
- Înainte de a atinge apa, scoateți întotdeauna din priză ștecărul tuturor aparatelor care se află în apă.

### Instalații electrice reglementare

- Instalațiile electrice la iazurile de grădină trebuie realizate în conformitate cu prevederile internaționale și naționale privind construcțiile. Respectați în mod deosebit prescripțiile DIN VDE 0100-702.
- Utilizați numai cable construite pentru montaj exterior și care corespund normelor DIN VDE 0620.
- Asigurați-vă că transformatorul este protejat împotriva defectelor cu un dispozitiv de protecție reglat la un curent maximal de defect de 30 mA.
- Alimentați transformatorul numai când caracteristicile electrice ale rețelei de alimentare corespund cu datele tehnice înscrise pe plăcuța lui de date.
- Alimentați transformatorul numai de la o priză instalată reglementar.
- Dacă aveți întrebări și probleme, adresați-vă, pentru siguranța dumneavoastră, unui electrician autorizat!

### Funcționarea în condiții de siguranță a aparatului

- Mențineți uscate priza și ștecherul de alimentare.
- Amplasați cablul de alimentare protejat, astfel încât să nu existe pericolul deteriorării.
- Nu transportați sau trageți aparatul ținând de cablul de alimentare. Cablurile de alimentare nu pot fi înlocuite. În cazul deteriorării cablului, aparatul trebuie reciclat ca deșeu.
- Nu acționați pompa niciodată fără debit de apă. Pompa se va distruge.
- Nu pompați niciodată alte lichide în afară de apă! Alte lichide pot distruge aparatul.
- Nu deschideți niciodată carcasa aparatului sau piesele componente, dacă acest lucru nu este menționat în mod explicit în instrucțiunile de utilizare.

- Nu efectuați niciodată modificări tehnice ale aparatului.
- Utilizați pentru aparat numai piese de schimb și accesorii originale. Permiteți efectuarea reparațiilor numai de către stațiile de service autorizate.
- Nu priviți niciodată direct în sursa de iluminare a aparatului. Radiația luminoasă este așa de intensă încât poate provoca afecțiuni permanente ale reținei.

## Montare



### Atenție ! Tensiune electrică periculoasă!

**Posibile urmări:** Moarte sau accidente grave.

- Transformatorul și cutia de comandă de 12 V vor fi montate la o distanță de siguranță de minimum 2 m față de mal (E).
- Transformatorul și cutia de comandă de 12V trebuie astfel montate încât să fie menținute uscate și să fie protejate împotriva jetului de apă. În afară de acestea, cutia de comandă de 12V trebuie protejată împotriva razelor solare (max. 40°C).

### Montarea aparatului Water Jet Lightning (B, C, D)

Alcătuți un plan de montaj a Water Jet Lightning. La alcătuirea planului țineți seama de lungimea cablului și a furtunurilor!

Water Jet Lightning va fi montat orizontal, pe o fundație fixă. Aparatul este proiectat pentru a fi montat fie în locuri uscate, fie în apă. În cazul în care este montat în apă, partea superioară a aparatului Water Jet Lightning va trebuie să aște la aprox. 8 cm deasupra apei.

- Talpa aparatului (12) se fixează pe fundație cu 2 șuruburi (13) (șuruburile nu sunt incluse în livrare).

### Se montează pompa și se racordează furtunurile (B, D)

Pompa (4) se montează cât mai orizontal posibil. Prin montajul la o distanță mai mare față de fundul bazinului, se poate evita aspirarea particulelor de murdărie.

- Se slăbește piulița de racord (14) de la distribuitorul (15) în formă de Y.
- Se înșurubează reducția (16) în pompă (4) și se introduce garnitura inelară (17).
- Se înșurubează strâns piulița de racord (14) la distribuitorul în formă de Y (15).
- Se înșurubează ștuțul (19) pentru racordul furtunului la aparatul Water Jet Lightning (1).
- Se deplasează brățara de strângere a furtunului (10) peste furtun (6).
- Se introduce furtunul (6) pe ștuțul pentru montarea furtunului (19) și se asigură cu brățara de strângere a furtunului (10).
- Se racordează celălalt capăt al furtunului la distribuitorul în formă de Y (15), și se asigură cu o brățară de strângere a furtunului (10).

### Montarea cutiei de comandă de 12 V

#### Varianta 1 (F)

- Introduceți în pământ țărșul (8) pe toată lungimea lui, în poziția dorită.
- Glisați cutia de comandă de 12 V (2) pe capătul superior al țărșului care se înfige în pământ (8).

#### Varianta 2 (G)

- Montați strâns cutia de comandă de 12 V (2) pe fundație, cu ajutorul celor 4 șuruburi (21) (șuruburile nu sunt incluse în livrare) care se introduc în orificiile prevăzute pentru șuruburi (22) în cutia de comandă de 12 V (2).

### Montarea transformatorului (H)

Instalați transformatorul (5) în apropierea cutiei de comandă de 12 V (2).

**Indicație:** Fiți atent ca la pozarea cablului, acesta să nu fie tensionat

## Instalația electrică

### Conectați aparatul Water Jet Lightning la cutia de comandă de 12 V și transformator (H, I)

- Introduceți ștecherul (23) de pe cablul care vine de la pompă și ștecherile (24) ambelor aparate Water Jet Lightning în prizele prevăzute special pentru pompă (25) și pentru aparatul Water Jet Lightning (26) din cutia de comandă de 12 V (2).
- Introduceți ștecherul (27) de pe cablul înfășurării secundare a transformatorului în priza (28) din spatele cutiei de comandă de 12 V (2), strângeți-l bine cu piulița de capăt (29).
- Montați capota de protecție (3) peste cutia de comandă de 12 V (2).

**Indicație:** În cazul în care se utilizează numai unul din cele două aparate Water Jet Lightning, în cea de a două priză liberă (26), se va introduce ștecherul de șuntare (49).

## Punerea în funcțiune



### Atenție ! Deteriorarea aparatului.

**Măsuri de protecție:** Nu acționați pompa niciodată fără debit de apă. Pompa se va distruge.

**Pornirea aparatului (J):** Se introduce în priză ștecherul transformatorului (30).

– Aparatul pornește cu programul 1 (vezi capitolul privind descrierea funcționării).

**Oprirea aparatului (J):** Se scoate ștecherul (30) din priză.

**Se orientează aparatul Water Jet Lightning și se reglează intensitatea jetului de apă (L, M)**

**Pentru lucrul la aparate, se scot din priză toate ștecherurile de alimentare ale aparatelor care se găesc în apă (J)!**

**Se reglează unghiul de înclinare al jetului de apă (L)**

Diagramă prezintă formele jetului de apă pentru diferitele unghiuri de înclinare ale aparatului Water Jet Lightning.

- Se slăbesc șuruburile de fixare (34) de pe placa suport a aparatului (33).
- Se basculează aparatul Water Jet Lightning cu unghiul de înclinație dorit.
- Se strâng șuruburile de fixare (34) de pe placa suport a aparatului (33).

**Se reglează jetul de apă (M)**

Intensitatea jetului de apă a aparatului Water Jet Lightning se reglează cu ajutorul robinetului distribuitorului în formă de Y (9).

- Dacă robinetul se rotește spre dreapta: debitul de apă se micșorează.
- Dacă robinetul se rotește spre stânga: debitul de apă se mărește.

## Exploatare

	<p>Cu ajutorul sistemului de transmitere manuală comenzi, puteți selecta 4 programe pentru jetul de apă al fântânii arteziene.</p> <p>La punerea în funcțiune și după fiecare nouă conectare, în mod automat se selectează programul 1.</p> <p>P0 Aparatul este oprit, mod așteptare</p> <p>P1 Jet de apă constant Se aprinde lumina albă</p> <p>P2 Jet de apă constant Se schimbă culoarea luminii</p> <p>P3 Jet de apă pulsatoriu Se aprinde lumina albă</p> <p>P4 Jet de apă pulsatoriu Se schimbă culoarea luminii</p> <p>Selectarea programului următor: Tasta 1 Se selectează programul anterior: Tasta 2</p> <p><b>Indicație:</b></p> <ul style="list-style-type: none"> <li>– Când se schimbă luminile, prin apăsarea simultană a tastelor 1 și 2, se poate menține o anumită culoare. O nouă apăsare simultană a tastelor 1 și 2 efectuează revenirea pe iluminatul cu culori alternative.</li> <li>– Dacă pornirea aparatului Water Jet Lightning se efectuează cu ajutorul unui ceas programabil, se pornește întotdeauna programul 1.</li> </ul>
--	--



### Indicație!

În funcție de gradul de murdărie al apei, culoarea jetului de apă poate fi diferită sau poate să se abată de la culoarea selectată.

Sistemul de transmitere manuală comenzi este gata să primească instrucțiuni de la cutia de comandă de 12 V. Fiecare sistem care urmează a fi utilizat trebuie programat de la cutia de comandă de 12 V.

**Programarea sistemului de transmitere manuală comenzi (K)**

Cutia de comandă de 12 V (2) este prevăzută cu o tastă (31) pentru programarea sistemului de transmitere manuală comenzi.

- Se introduce un știft (32) în orificiul tastei (31) pentru transmiterea instrucțiunilor.
- Cu ajutorul știftului (32), se ține apăsată tasta (31) pentru transmiterea instrucțiunilor, timp de cca. 1 s.
- Se ține apăsată orice tastă a transmițerului manual comenzi, minimum 1 s.

**Ștergerea din memorie a transmițerelor manuale comenzi (K)**

- Cu ajutorul știftului (32), se ține apăsată tasta (31) pentru emiterea instrucțiunilor, timp de minimum 5 s.

În felul acesta se șterg din memoria cutiei de comandă de 12 V (2), toate setările transmițerelor manuale comenzi.

**Indicație:** Puteți adapta maxim 10 emițătoare de mână la acest receptor. Distanța de percepție a receptorului de mână este de maxim 80 m. Obstacolele dintre emițător și receptor, o baterie slabă a emițătorului sau câmpul electromagnetic al aparatelor electrice pot reduce distanța de percepție.

## Curățarea și întreținerea

**Pentru lucrul la aparate, se scot din priză toate ștecherile de alimentare ale aparatelor care se găsesc în apă (J)!**

### Curățirea aparatului Water Jet Lightning N, O)

- Se rotește ușor partea superioară (34) pentru a se slăbi prinderea ei în carcasa părții inferioare (36), și se demontează împreună cu garnitura inelară (35).
- Se demontează filtrul din material spongios (37) și se desface din șuruburi unitatea de LED-uri (38).
- Se curăță toate părțile componente sub jet de apă curentă, cu ajutorul unei perii moi.
- Se stoarce de mai multe ori filtrul din material spongios (37) ținându-l sub jet de apă curentă.

### Curățarea pompei (D, P)

- Se slăbește piulița (14) de racord la distribuitorul în formă de Y (15).
- Se deșurubează reducția (16) de pe pompa (4) și se demontează distribuitorul în formă de Y (15).
- Se extrage carcasa motorului (39) din suportul filtrului fișe (40).
- Printr-o rotire ușoară se demontează carcasa pompei (41) și se extrage rotorul (42).
- Se curăță toate părțile componente sub jet de apă curentă, cu ajutorul unei perii moi.

### Re-asamblarea aparatelor (N, O, D, P)

- Aparatele se re-asamblează în ordine inversă.

### Înclocuirea bateriei transmițerului manual comenzi (Q, R)



#### Transmițerul manual comenzi se poate defecta din cauza unei manipulări incorecte!

- Atingeți o suprafață metalică neprotejată cu vreun strat protector (spre ex. un element de încălzire), pentru a descărca încărcarea electrică statică acumulată care ar putea deteriora componentele interne ale transmițerului manual comenzi!
- Fiți atenți ca în transmițerul manual comenzi să nu pătrundă nicio murdărie sau umezeală!
- Introduceți vârful unei șurubelnițe (43) în orificiul lateral (44) al transmițerului manual comenzi.
- Deschideți capacul transmițerului manual comenzi printr-o rotire ușoară a șurubelniței și îndepărtați partea inferioară a carcasei (45).
- Scoateți bateria (46) din suportul (47).
- Introduceți noua baterie (tip CR 2032) în suportul bateriei (47). Fiți atent ca partea imprimată (48) a bateriei să fie orientată în sus.

## Depozitarea / depozitarea pe timp de iarnă

În timpul perioadei de îngheț aparatul trebuie dezințat. Realizați o curățire temeinică și verificați ca aparatul să nu prezinte deteriorări. Păstrați aparatul Water Jet Lightning și pompa ferite de îngheț și cufundate într-un rezervor cu apă (figura S). Nu este permisă inundarea fișei de conectare !

## Îndepărtarea deșeurilor

Evacuați deșeurile acumulate în aparat respectând dispozițiile legale pe plan național.

### Evacuarea bateriilor uzate

Bateriile nu fac parte din categoria deșeurilor menajere. Eliminați bateriile uzate numai prin sistemele de colectare prevăzute în acest sens.

### Eliminarea bateriilor uzate conform prevederilor Uniunii Europene

În calitate de consumator, aveți obligația legală de a restitui bateriile uzate. Restituirea nu se recompensează.

Eliminați bateriile uzate fie la locurile de colectare și reciclare publice din orașul sau comuna dvs., fie restituiți bateriile acolo de unde au fost cumpărate.

Aceste simboluri le găsiți pe bateriile care conțin substanțe dăunătoare:

- Pb = bateria conține plumb
- Cd = bateria conține cadmiu
- Hg = bateria conține mercur
- Li = bateria conține litium



## Илътурареа дефецтиунилор

Дефецтиуне	Кауза	Масури де ремедиере
Помпа ну порнеште	Nu existа tensiune de alimentare	Verificați tensiunea din rețea Se controlează circuitul de alimentare
	Nu este implementată comanda de la distanță	Se implementează comanda de la distanță
LED-urile nu luminează	In cutia de comandă de 12V nu sunt introduse ștecherеле в амbele prize	– Introduceți в priză ambele ștechere ale aparatului Water Jet Lightning – În cazul în care se utilizează numai unul din cele două aparate Water Jet Lightning, în cea de а două prize, trebuie să se introducă ștecherul de șuntare
	Rotorul blocat sau murdar	Curățați rotorul
Înălțime insuficientă а jetului de apă	Carcasa de filtrare а pompei este murdară	Curățați mantaua filtrului
	Diuzele sunt murdare	Se curăță diuzele
	Filtrul din material spongiос este murdar	Se spală filtrul din material spongiос
	Furtunul este strangulat	Se pozează furtunul astfel încât să se realizeze curbe cât mai largi
	Distribuitorul în formă de Y este infundat	Se deschid robinetele și se curăță distribuitorul în formă de Y
	Robinetele distribuitorului în formă de Y sunt închise	Se deschid robinetele
	Distribuitorul în formă de Y este montat incorect	Se montează corect distribuitorul în formă de Y

## Указания за настоящото упътване за употреба

Преци първата употреба прочетете настоящото упътване за употреба и се запознайте с уреда. За да използвате уреда правилно и безопасно, спазвайте непременно указанията за безопасност.

Моля, съхранявайте грижливо упътването за употреба! При смяна на собственика предавайте уреда заедно с упътването. Всякакъв вид работа с този уред трябва да се извършва само съгласно настоящите инструкции.

## Размер на доставката

Рис. А	Брой	Описание
1	2	Water Jet Lightning
2	1	12V-кутия за управление (12 V control box)
3	1	Защитен полусферичен капак
4	1	помпа, 12 V
5	1	Трансформатор
6	1	6 м платнен маркуч, ¾ "
7	1	Ръчен предавател (включително батерия, тип CR 2032)
8	1	Заземителен прът
9	1	У-разпределител
10	4	Скоба за маркуч
11	1	Съединителна втулка за маркуч
49	1	Шунтирац щепсел

## Правни разпоредби

### Употреба по предназначение

„Water Jet Lightning“, по-нататък наричан уред, е воден фонтан със светодиодно осветление за стационарен монтаж. Уредът може да работи изключително с чиста вода от градинско езеро при температура на водата от +4°C до +35°C.

Уредът е пригоден за използване **в плавни басейни и езера за къпане (рис. Е)** при спазване на националните разпоредби за изграждане.п.

### Нецелесъобразна употреба

При несъобразна с предназначението употреба и неправилна работа с уреда той може да представлява риск за хората. При несъобразна с предназначението употреба на уреда, ние не поемаме отговорност, губи се правото на използване на гаранция, както и общото разрешително за експлоатация.

### Разширени гаранционни условия за уреди за водни атракции

Претенции по гаранцията могат да се предявят само по отношение на фирма OASE GmbH, Tecklenburger Straße 161, D-48477 Hörstel, Германия, ако изпратите уреда за рекламация или част на уреда с оригиналната касова бележка на търговеца на OASE без транспортни разходи на свой собствен риск при транспорта, настоящия гаранционен документ, както и писмена информация на дефекта за рекламация. В случай на дефект на помпа, дюза или пръстен с лампи трябва да изпратите отделния дефектен компонент (помпа, дюза, пръстен с лампи), а не целия уред.



## Декларация на производител CE

Декларираме съответствието на този уред по смисъла на Директивата на ЕО EMV (2004/108/EC), както и на Директивата за ниско напрежение (2006/95/EC). Приложения са намерили следните хармонизирани стандарти: EN 55014-1, EN 55014-2, EN 60335-1, EN 60335-2-41, EN 60598-1, EN 60598-2-18, EN 61000-3-2, EN 61000-3-3, EN 61558-2-6

Подпис: 

## Указания за безопасност

Фирмата **OASE** е конструирала този уред според актуалното ниво на техническо развитие и съществуващите предписания за безопасност. Въпреки това от този уред може да възникне риск за хората и материалните ценности, ако се използва не по предназначение или неправилно или ако не се съблюдават инструкциите за безопасност.

**От съображения за сигурност с този уред не трябва да работят деца и младежи под 16 години, както и лица, които не могат да разпознаят евентуални рискове или които не са запознати с настоящото упътване за употреба.**

### Рискове, породени от комбинацията между вода и електричество

- Комбинацията от вода и електричество може да доведе при неправилно свързване към захранването или при неправилна работа с уреда до сериозни наранявания от токов удар.
- Преди да бъркате във водата, винаги изтегляйте от контакта щепселите на всички уреди, които са във вода.

### Електрическа инсталация съгласно инструкциите

- Електрическите инсталации на градинските езера и басейни трябва да съответстват на международните и националните разпоредби. Спазвайте по-специално DIN VDE 0100-702.
- Използвайте кабели, които са разрешени за използване на открито и удовлетворяват DIN VDE 0620.
- Уверете се, че трансформаторът е обезопасен със защитно съоръжение срещу ток на утечка с измервателен ток на утечка от макс. 30 mA.
- Свържете трансформатора, само ако електрическите данни за токовото захранване съвпадат с тези от заводската табела.
- Работете с трансформатора само с инсталиран съгласно предписанията контакт.
- При въпроси и проблеми за Ваша собствена безопасност се обръщайте към електротехник - специалист!

### Безопасна работа на уреда

- Поддържайте контакта и мрежовият щепсел сухи.
- Полагайте свързващите проводници защитени, така че да са изключени всякакви повреди.
- Не носете и не теглете уреда за захранващия кабел. Свързващите проводници не могат да се сменят. При повреда на проводника уредът да се изхвърли веднага.
- Никога не експлоатирате помпата без протичаща през нея вода. Помпата ще се разруши.
- Никога не използвайте уредите за други течности освен вода! Другите течности може да унищожат уреда.
- Никога не отваряйте уреда или части от него, ако в упътването за употреба няма изрични указания за това.
- Никога не правете технически изменения по уреда.
- Използвайте само оригинални резервни части и оригинални аксесоари за уреда. Възлагайте ремонтите само на оторизирани сервиси.
- Никога не гледайте директно в източника на светлина на уреда. Светлинният лъч е така интензивен, че е възможно трайно увреждане на ретината.

## Поставяне и монтаж



### Внимание! Опасно електрическо напрежение!

**Възможни последици:** Смърт или тежки наранявания.

- Трансформаторът и 12V-та кутия за управление трябва да бъдат поставени на безопасно разстояние от най-малко 2 м от брега (E).
- Монтирайте трансформатора и 12V-та кутия за управление сухи и предпазени от водни пръски. Допълнително пазете трансформатора и 12V-та кутия за управление от слънчеви лъчи (макс. 40°C).

## Монтирайте Water Jet Lightning (B, C, D)

Планирайте монтажа на Water Jet Lightning. При планирането вземете предвид дължините на кабелите и маркучите!

Water Jet Lightning трябва да бъде монтиран хоризонтално върху твърда основа. Уредът е подходящ за монтиране на сухо и във водата. При поставяне във водата горната част на Water Jet Lightning трябва да се подава от водата около 8 см.

- Закрепете основата на уреда (12) с 2 болта (13) (не са в обема на доставката) върху фундамента.

**Поставете помпата и свържете маркучите (B, D)**

Помпата (4) поставете възможно най-хоризонтално. Чрез поставяне на по-високо може да се предотврати засмукването на замърсяващи частици от дъното на басейна.

- Холендровата гайка (14) завийте към Y-разпределителя (15).
- Завинтите редуциращия преход (16) върху помпата (4) и поставете O-пръстена (17).
- Затегнете холендровата гайка (14) към Y-разпределителя (15).
- Завийте накрайника на маркуча (19) към Water Jet Lightning (1).
- Вкарайте една скоба (10) за маркуч върху маркуча (6).
- Поставете маркуча (6) върху накрайника на маркуча (19) и обезопасете със скобата (10).
- Другият край на маркуча свържете към Y-разпределителя (15) и обезопасете със скоба (10).

**Поставете 12V-та кутия за управление****Вариант 1 (F)**

- Забодете в земята шиша (8) на желаната позиция с цялата му дължина.
- Поставете 12V-та кутия за управление (2) върху шиша (8).

**Вариант 2 (G)**

- Затегнете 12V-та кутия за управление (2) с 4 болта (21) (не са в обема на доставката ) през прорезите за болтовете (22) в корпуса на 12V-та управляваща кутия(2) при фундамента.

**Поставяне на трансформатора (H)**

Поставете трансформатора (5) в близост до 12V-та управляваща кутия (2).

**Инструкция:** Внимавайте да положите кабела без опъване!

**Електрическо инсталиране****Свържете Water Jet Lightning заедно с 12V-та кутия за управление и трансформатора (H, I)**

- Излизация от помпата щекер на помпата (23) и щекерите (24) на двата Water Jet Lightning вкарайте в съответните букси за помпата (25) и Water Jet Lightning (26) към 12V-та кутия за управление (2).
- Вкарайте щекера (27) на свързващия кабел на трансформатора откъм вторичната страна в буксата (28) отзад към 12V-та кутия за управление (2) и затегнете с холендровата гайка (29).
- Нахлупете защитния капак (3) върху 12V-та кутия за управление (2).

**Инструкция:** Ако трябва да се пусне само единия Water Jet Lightning, във втората свободна буква (26) трябва да се постави шунтиращия щекер (49).

**Пуск в експлоатация**

**Внимание! Повреда на уреда.**

**Предпазни мерки:** Никога не експлоатирайте помпата без протичаща през нея вода. Помпата ще се разруши.

**Включете уреда (J):** Вкарайте щепсела за мрежата (30) на трансформатора в контакта.

- Уредът стартира с програма 1 (виж т. „Обслужване”).

**Изключете уреда (J):** Извадете щепсела за мрежата (30) на трансформатора.

**Нагласете хоризонтално Water Jet Lightning и настройте интензивността на водната струя (L, M)**

**Преди работа по уредите извадете щекерите на всички намиращи се във водата уреди. (J)!**

**Нагласете ъгъла на наклона (L)**

Диаграмата показва формите на водната струя при различни ъгли на наклона на уредите Water Jet Lightning.

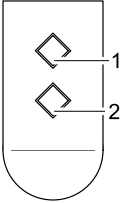
- Разхлабете фиксиращия болт (34) при основата на уреда (33).
- Наклонете Water Jet Lightning в искания ъгъл.
- Стегнете фиксиращия болт (34) при основата на уреда (33).

**Настройте водната струя (M)**

Интензивността на водната струя на уредите Water Jet Lightning може да се настрои от кранчетата на Y-разпределителя (9).

- Завъртете надясно в кръг съответния кран: Дебитът на водата намалява.
- Завъртете наляво в кръг съответния кран: Дебитът на водата се увеличава.

## Обслужване

	<p>С ръчния предавател можете да изберете 4 предварително програмирани картини на играта на водата. При пускане в действие и при всяко ново включване на уреда автоматично е избрана програмата 1.</p> <p>P0 Уредът е изключен, Режим Stand-By</p> <p>P1 Непрекъснатата водна струя Включена е бяла светлина</p> <p>P2 Непрекъснатата водна струя Смяна на цветовете на светлината</p> <p>P3 Пулсираща водна струя Включена е бяла светлина</p> <p>P4 Пулсираща водна струя Смяна на цветовете на светлината</p> <p>Изберете следващата програма: Клавиш 1 Изберете предишната програма: Клавиш 2</p> <p><b>Инструкция:</b></p> <ul style="list-style-type: none"> <li>- При сменяща се светлина чрез едновременно натискане на клавишите 1 и 2 може за постоянно да се настрои цвета. Ново едновременно натискане на клавиши 1 и 2 включва отново на сменяща се светлина.</li> <li>- Ако Water Jet Lightning се включи през часовников механизъм, винаги стартира програмата 1.</li> </ul>
---	---



### Забележка!

Според степента на замърсяване на водата може да се получи различно оформление или отклонение в оцветяването на водната струя.

Включеният в обема на доставката ръчен предавател вече е програмиран за 12V-та управляваща кутия. Всеки друг ръчен предавател трябва да се програмира за 12V-та управляваща кутия.

### Програмирайте ръчния предавател (К)

12V-та кутия за управление (2) е оборудвана с клавиш за програмиране (31), за да се програмира ръчния предавател.

- Вкарайте щифт (32) в отвора за програмиращия клавиш (31).
- Задействайте програмиращия клавиш (31) с щифта (32) около 1 сек.
- Натиснете произволен клавиш на ръчния предавател за най-малко 1 сек.

### Изтрийте ръчния предавател (К)

- Задействайте програмиращия клавиш (31) с щифта (32) най-малко 5 сек.
- Всички запазени в 12V-та управляваща кутия (2) ръчни предаватели са изтрети.

**Инструкция:** Можете да настроите максимум 10 ръчни предавателя към приемника. Обхватът на ръчния предавател съставлява максимум 80 м. Препятствия между предавател и приемник, слаба батерия на ръчния предавател или електромагнитно излъчване от електрически уреди накърняват обхвата.

## Почистване и поддръжка

**Преди работа по уредите извадете щекерите на всички намиращи се във водата уреди. (J)!**

### Почистете Water Jet Lightning (N, O)

- Разхлабете горната част (34) с леко завъртане от долната част на корпуса (36) и я свалете заедно с О-пръстена (35).
- Махнете пенофилтъра (37) и отвийте блока на светодиодите (38).
- Почистете всички части под течаща вода с мека четка.
- Изстискайте няколко пъти пенофилтъра (37) под течаща вода.

### Почистете помпата (D, P)

- Разхлабете холендровата гайка (14) при Y-разпределителя (15).
- Отвийте редуциращия преход (16) от помпата(4) и свалете Y-разпределителя (15).
- Изтеглете корпуса на двигателя (39) от фиксатора на контактния филтър (40).
- С леко завъртане свалете корпуса на помпата (41) и махнете работното колело (42).
- Почистете всички части под течаща вода с мека четка.

### Сглобете уредите (N, O, D, P)

- Сглобете уредите в обратен ред.

## Смяна на батериите в ръчния предавател (Q, R)



### От не надлежно обслужване ръчният предавател може да се повреди!

- Докоснете не наслоена метална повърхност (напр. радиатор за отопление), за да отведете статичното зареждане, което може да повреди вътрешните компоненти на ръчния предавател!
- Внимавайте в ръчния предавател да не попадат замърсявания и влага!
- Вкарайте отвертка със шлицова глава (43) в страничния отвор (44) на ръчния предавател.
- Отворете корпуса на ръчния предавател с леко завъртане на отвертката и отделете долната част на корпуса (45).
- Изтеглете батерията от (46) държателя (47).
- Сложете новата батерия (тип CR 2032) в държателя (47). Внимавайте страната с щампата (48) на батерията да сочи нагоре.

## Съхранение/зализмяване

При опасност от замръзване уредът трябва да се демонтира. Почистете основно и проверете уреда за повреди. Съхранявайте Water Jet Lightning без опасност от замръзване и помпата без опасност от замръзване и потопени в резервоар с вода (Пис. S). Щепселът не трябва да се мокри!

## Изхвърляне

Отстранете уреда като отпадък съгласно националните законови разпоредби.

### Отстраняване като отпадък на батерии

Батериите да не се изхвърлят при битовите отпадъци. Изхвърляйте употребените батерии само чрез предвидената за целта система за обратно приемане.

### Изхвърляне като отпадък на батерии в рамките на Европейската общност

Като потребител сте задължени от закона да връщате употребените батерии. Връщането обратно не се заплаща.

Отстранете като отпадък батериите или с помощта на обществената система за обратно приемане и рециклиране във Вашия град или община, или върнете батериите там, където сте ги купили.

Следните знаци ще намерите върху съдържащите вредни вещества батерии:

Pb = батерията съдържа олово

Cd = батерията съдържа кадмий

Hg = батерията съдържа живак

Li = батерията съдържа литий



## Отстраняване на повреди

Повреда	Причина	Отстраняване на смущението
Помпата не се включва	Липсва захранващо напрежение от мрежата	Проверете напрежението в мрежата Проконтролирайте захранващия проводник
	Дистанционното управление не е програмирано	Програмирайте дистанционното управление
Светодиодът не свети	При 12V-та кутия за управление не са заети двете букси	– Плъхнете щепселите на двата Water Jet Lightning в буксите – Ако се ползва само един Water Jet Lightning, във втората буква се поставя шунтиращ щепсел
Височина на фонтаните недостатъчна	Работното колело е блокирано или замърсено	Почистете работното колело
	Корпусът на филтъра на помпата е замърсен	Почистете филтъра
	Дюзите са замърсени	Почистете дюзите
	Пенофилтърът е замърсен	Сменете порестото вещество на филтъра
	Маркучът е прегънат	Положете маркуча с достатъчно голяма дъга
	Y-разпределителят е запушен	Отворете крановете и почистете Y-разпределителя
	Крановете при Y-разпределителя са затворени	Отворете крановете
Y-разпределителят е грешно настроен	Настройте равномерно Y-разпределителя	

## Примітки до інструкції з експлуатації

Перед першим використанням прочитайте інструкцію з експлуатації та ознайомтеся з пристроєм. Обов'язково дотримуйтеся правил техніки безпеки для правильного та безпечного використання пристрою.

Ретельно зберігайте інструкцію з експлуатації. У випадку зміни власника передайте її новому власникові. Всі роботи з пристроєм проводяться лише відповідно до цієї інструкції.

## Об'єм поставок

Мал. А	Кількість	Опис
1	2	Прилад «Water Jet Lightning»
2	1	коробка управління 12 В (12 V control box)
3	1	Захисний кожух
4	1	насос, 12 В
5	1	Трансформатор
6	1	6 м тканинний шланг, ¾"
7	1	Пульт дистанційного управління (з батареєю, Тип CR 2032)
8	1	Закріпити стрижень
9	1	У-подібний розподільюва
10	4	Хомут для шлангу
11	1	Насадка для шлангу
49	1	Міжплатний з'єднувач

## Правові положення

### Використання пристрою за призначенням

Прилад «Water Jet Lightning», далі по тексту прилад, є водним фонтаном з світлодіодним освітленням для встановлення на міцній основі. Прилад можна використовувати лише в чистому ставку при температурі води від +4°C до +35°C.

Прилад призначений для використання в ставках для плавання та купання (Мал. Е) за умови дотримання національних положень по монтажу.

### Використання не за призначенням

Використання не за призначенням та некоректне поводження з пристроєм може бути небезпечним. При використанні пристрою не за призначенням втрачають силу гарантія виробника і загальний дозвіл на експлуатацію.

### Розширені гарантійні умови щодо «Water Entertainment»

Претензії по гарантії можуть бути пред'явлені тільки компанії «OASE GmbH», Текленбургер штрассе 161, D-48477 Hörstel, Німеччина, надіславши нам на умовах франко-фракт або на Ваш транспортний ризик цей пристрій, за яким пред'являється претензія, або частину пристрою з оригінальним документом дилера компанії «OASE», цього гарантійного документа, а також письмових технічних даних дефекту, щодо якого пред'являється претензія. У випадку дефекту насоса, насадки або освітлювального кільця надсилається виключно окрема дефектна складова частина (насос, насадка, освітлювальне кільце), а не весь прилад.

### Заява виробника про відповідність визначеним нормам і стандартам

Ми заявляємо про відповідність норми ЄС щодо електромагнітної сумісності (2004/108/ЄС), а також норми щодо регулювання низької потужності (2006/95/ЄС). Було застосовано такі гармонізовані норми:

EN 55014-1, EN 55014-2, EN 60335-1, EN 60335-2-41, EN 60598-1, EN 60598-2-18, EN 61000-3-2, EN 61000-3-3, EN 61558-2-6

Підпис: 

## Правила техніки безпеки

Фірма OASE виготовила цей пристрій за останнім словом техніки і згідно з діючими інструкціями з техніки безпеки. Незважаючи на це, пристрій може бути небезпечним для людей і матеріальних цінностей, якщо його використовувати неналежним чином або не за призначенням, а також у разі недотримання правил техніки безпеки.

**З міркувань безпеки дітям та молоді до 16 років, а також особам, які не можуть усвідомити небезпеку або не ознайомлені з даною інструкцією з експлуатації, використовувати цей пристрій заборонено.**

### Небезпека через контакт води і електрики

- При неправильному підключенні або неналежному поводженні контакт води і електрики може призвести до смерті або важких ушкоджень від удару струмом.
- Перед тим, як занурити руки у воду, обов'язково витягніть мережні штекери всіх пристроїв, що знаходяться у воді.

### Належний електромонтаж

- Електричні установки в садових ставках повинні відповідати міжнародним та національним будівельним нормам. Дотримуйтесь особливо норм DIN VDE 0100-702.
- Використовуйте лише кабель, який допущений до експлуатації ззовні і відповідає вимогам DIN VDE 0620.
- Слід забезпечити, щоб трансформатор мав запобіжний пристрій аварійного струму з максимальним значенням аварійного струму 30 мА.
- Під'єднуйте трансформатор лише тоді, коли електричні характеристики електроживлення співпадають з електричними характеристиками на заводській таблиці.
- Експлуатувати насос лише з розеткою, встановленою згідно з інструкцією.
- У випадку виникнення питань та несправностей звертайтеся до фахівця задля вашої особистої безпеки.

### Надійна експлуатація пристрою

- Розетку та мережевий штекер беріть від попадання вологи.
- Прокладіть з'єднувальний кабель в захищеному вигляді, щоб уникнути його пошкодження.
- Не носіть і не тягніть прилад за провід для під'єднання до мережі. З'єднувальні проводи не підлягають заміні.
- У випадку його пошкодження пристрій потрібно утилізувати.
- Заборонено експлуатувати насос без подачі води. Насос може вийти з ладу
- Забороняється перекачувати за допомогою пристрою інші рідини, окрім води! Інші рідини можуть зруйнувати пристрій.
- Ніколи не відкривайте корпус чи належні до нього деталі, якщо в інструкції по експлуатації немає окремих вказівок щодо цього.
- Заборонено здійснювати технічні зміни в насосі.
- Використовуйте лише оригінальні запасні частини і оригінальні комплектуючі до пристрою. Здійснювати ремонт тільки через авторизовані служби обслуговування клієнтів.
- Заборонено дивитися прямо на джерело світла приладу. Промінь світла настільки сильний, що може привести до будь-яких пошкоджень сітківки.

### Установка



#### Увага! Небезпечна електрична напруга!

**Можливі наслідки:** смерть або важкі ушкодження.

- Трансформатор і коробка управління (12 В) повинні бути встановлені на безпечній відстані, мінімум 2 м від берега (E).
- Встановіть трансформатор і 12 В коробку управління на суші і захистіть від водяних бризок. Додатково захистіть трансформатор і 12 В коробку управління від попадання сонячних променів (макс. 40°C).

### Встановлення приладу «Water Jet Lightning» (B, C, D)

Складіть план встановлення приладу «Water Jet Lightning». При цьому врахуйте довжину кабелю та шлангу!

Прилад «Water Jet Lightning» необхідно встановити горизонтально на міцній основі. Прилад можна встановлювати як на суші, так і у воді. При встановленні у воді верхня частина приладу «Water Jet Lightning» повинна виступати з води на прибл. 8 см.

- Дно приладу (12) закріпити на основі за допомогою 2 шурупів (13) (не поставляються в комплекті).

### Встановити насос і під'єднати шланги (B, D)

Встановити насос (4) в найбільш горизонтальному положенні. Якщо встановити насос вище, можна уникнути всмоктування частинок бруду з дна басейну.

- Послабити накидну гайку (14) на Y-подібному розподілювачі (15).
- Прикрутити перехідник (16) до насоса (4) та надягти ущільнююче кільце (17).
- Накидну гайку (14) вкрутити на Y-подібний розподілювач (15).
- Насадку шлангу (19) приєднати до приладу «Water Jet Lightning» (1).
- Шланговий хомутик (10) натягти на шланг (6).
- Натягнути шланг (6) на насадку (19) та закріпити хомутиком для шлангу (10).
- Другий кінець шлангу під'єднати до Y-подібного розподілювача (15) та закріпити хомутиком для шлангу (10).

### Встановлення коробки управління (12 В).

#### Варіант 1 (F)

- Засунути штир (8) в бажаному місці повністю в землю.
- Насадити коробку управління (12 В) (2) на штир (8).

#### Варіант 2 (G)

- Через прорізи для шурупів (22) на корпусі коробки управління (12 В) (2) прикрутити її за допомогою 4 шурупів (21) (не поставляються в комплекті) до основи.

### Установка трансформатора (H)

Встановіть трансформатор (5) поруч з коробкою управління (12 В) (2).

**Вказівка:** Стежте за тим, щоб кабель не був занадто натягнутим!

## Електрична установка

### З'єднайте прилад «Water Jet Lightning» з коробкою управління (12 В) та трансформатором (Н, I)

- Підключіть штепсельну вилку насоса (23) і вилку (24) обох приладів «Water Jet Lightning» до відповідних гнізд для насоса (25) та для приладу «Water Jet Lightning» (26) на коробці управління (12 В) (2).
- Підключіть вилку (27) з'єднувального кабелю на вторинній стороні трансформатора до гнізда (28) ззаду на коробці управління (12 В) (2) і зафіксуйте накладною гайкою (29).
- Накрити коробку управління (12 В) (2) захисною кришкою (3).

Вказівка: Якщо експлуатується лише один з двох приладів «Water Jet Lightning», то до другого вільного гнізда (26) слід під'єднати міжплатний перехідник (49).

## Введення в експлуатацію



**Обережно! Пошкодження приладу.**

**Профілактичні заходи:** Заборонено експлуатувати насос без подачі води. Насос може вийти з ладу

**Вмикання приладу (J):** Мережеву вилку (30) трансформатора ввімкнути в розетку.

- Прилад запускається програмою 1 (див. розділ Обслуговування).

**Вимкнення приладу (J):** Витягти мережеву вилку (30) трансформатора.

**Вирівнювання приладу «Water Jet Lightning» і налаштування інтенсивності водного струменю (L, M)**

Перед тим як працювати з приладами слід від'єднати від живлення всі мережеві штекери приладів, що знаходяться в воді. (J)!

**Регулювання кута нахилу (L)**

Діаграма показує форми водного струменю в залежності від кута нахилу приладу «Water Jet Lightning».

- Послабте стопорний шуруп (34) на основі приладу (33).
- Встановіть прилад «Water Jet Lightning» під бажаним кутом нахилу.
- Затягніть стопорний шуруп (34) на основі приладу (33).

**Налаштування водного струменю (M)**

Інтенсивність водного струменю в приладі «Water Jet Lightning» регулюється за допомогою кранів Y-подібного розподільвача (9).

- Повернути відповідний кран вправо: Потік води зменшиться.
- Повернути відповідний кран вліво: Потік води збільшиться

## Обслуговування

	<p>За допомогою пульта дистанційного управління можна вибрати 4 запрограмовані картини фонтану. При введенні в експлуатацію та при кожному повторному вмиканні приладу автоматично запускається програма 1.</p>
	<p>P0 Прилад вимкнений, режим очікування</p> <p>P1 Стабільний водний струмінь Біле світло ввімкнено.</p> <p>P2 Стабільний водний струмінь Кольорова зміна світла</p> <p>P3 Пульсуючий водяний струмінь Біле світло ввімкнено.</p> <p>P4 Пульсуючий водяний струмінь Кольорова зміна світла</p> <p>Вибір наступної програми: Кнопка 1 Вибір попередньої програми: Кнопка 2</p> <p><b>Вказівка:</b></p> <ul style="list-style-type: none"> <li>– Щоб зафіксувати якийсь один колір при світлі, що змінюється, потрібно одночасно натиснути кнопки 1 і 2. Повторне одночасне натискання кнопок 1 і 2 відновлює режим світла, що змінюється.</li> <li>– Якщо прилад «Water Jet Lightning» вмикається за допомогою вимикача з годинниковим механізмом, завжди запускається програма 1.</li> </ul>



**Вказівка!**

Залежно від ступеня забруднення води можливе різне виконання та відмінність кольорів у водному струмені.

Пульт дистанційного управління, який постачається в комплекті, вже налаштований на коробку управління (12 В). Кожен наступний пульт потрібно заново налаштовувати на коробку управління (12 В).

### Налаштування пульта дистанційного управління (K)

На коробці управління (2) знаходиться кнопка налаштування (31), для того щоб налаштувати пульт управління.

- Ввести штифт (32) в отвір для кнопки налаштування (31).
- Натиснути на кнопку налаштування (31) за допомогою штифта (32) та утримувати приблизно 1 сек.
- Натиснути будь-яку кнопку на пульті управління й утримувати мінімум 1 сек.

### Видалення налаштувань пульта управління (K)

- Натиснути на кнопку налаштування (31) за допомогою штифта (32) та утримувати мінімум 5 сек.

Всі збережені на коробці управління (12 В) (2) налаштування пультів управління видалені.

**Вказівка:** Ви можете настроїти макс. 10 ручних передавачів на один приймач. Радіус дії ручного передавача складає макс. 180 м. Перешкоди між передавачем і приймачем, слаба акумуляторна батарея ручного передавача або електромагнітне випромінювання від електричних пристроїв негативно впливає на дальність радіусу дії.

### Чистка і догляд

**Перед тим як працювати з приладами слід від'єднати від живлення всі мережеві штекери приладів, що знаходяться в воді. (J)!**

#### Очистка приладу «Water Jet Lightning» (N, O)

- Злегка повернути верхню частину приладу (34), від'єднати її від нижньої частини корпусу (36) и зняти за допомогою резинового кільця (35).
- Витягнути пінний фільтр(37) і викрутити світлодіод (38).
- Всі деталі промити під протічною водою і почистити м'якою щіткою.
- Пінний фільтр (37) кілька разів віджати під протічною водою.

#### Очистка насосу (D, P)

- Послабити накидну гайку (14) на Y-подібному розподільювачі (15).
- Відкрутити перехідник (16) від насосу (4) і витягнути Y-подібний розподільювач (15).
- Витягнути корпус мотору (39) з кріплення забивного фільтру (40).
- Злегка повернувши, зняти корпус насосу (41) і витягнути ходове колесо (42).
- Всі деталі промити під протічною водою і почистити м'якою щіткою.

#### Збирання приладів (N, O, D, P)

- Зібрати прилади в протилежній послідовності.

#### Заміна батарей в пульті дистанційного управління (Q, R)



**При неправильному використанні пульта дистанційного управління можуть виникнути неполадки!**

- Доторкніться до непокритої металевої поверхні (наприклад, до батареї), щоб зняти статистичний заряд, який може пошкодити внутрішні деталі пульта дистанційного управління!
- Слідкуйте за тим, щоб в пульт не потрапляв бруд та волога!
- Ввести викрутку (43) в боковий отвір (44) пульта дистанційного управління.
- Злегка повернувши викрутку, відкрити корпус пульта та зняти нижню частину корпусу (45).
- Витягнути батарею (46) з кріплення (47).
- Встановити нову батарею (Тип CR 2032) в кріплення (47). Слідкувати за тим, щоб лицьова сторона (48) батареї була зверху.

### Збереження пристрою, в т. ч. взимку

При температурі нижче нуля демонтуйте прилади. Проведіть ретельну чистку та перевірте прилад на наявність пошкоджень. Зберігати прилад «Water Jet Lightning» і насос при температурі вище нуля зануреним в сміську з водою (Мал. S). Штекер не повинен знаходитися в воді!

### Утилізація

Утилізуйте пристрій згідно з національними правилами.

#### Утилізація акумуляторів

Акумулятори не можна викидати разом з побутовим сміттям. Утилізуйте використані акумулятори тільки через передбачену для цього систему повернення.



### Утилізація акумуляторів в межах Європейської співдружності

Як споживач ви за законом зобов'язані повертати використані акумулятори. Повернення є безкоштовним. Утилізуйте акумулятора або через загальнодоступні системи повернення у вашому місті чи громаді, або повертайте акумулятори туди, де вони були придбані.

Такі позначення ви знайдете на акумуляторах, що містять токсичні речовини:

Pb = акумулятор містить свинець

Cd = акумулятор містить кадмій

Hg = акумулятор містить ртуть

Li = акумулятор містить літій



### Усунення несправностей

Несправність	Причина	Усунення
Насос не вмикається	Відсутня напруга в мережі	Перевірити напругу в мережі Перевірити кабелі живлення
	Не налаштоване дистанційне управління	Налаштувати дистанційне управління
Світлодіод не світиться	На 12-В коробці управління не обшиті обидві втулки	– Вставити штекер обох приладів «Water Jet Lightning» у втулки – Якщо експлуатується тільки один прилад «Water Jet Lightning», вставити у другу втулку міжплатний з'єднувач
	Недостатня висота фонтана	Почистити крильчатку
	Забруднений корпус фільтра насоса	Очистити фільтрувальну оболонку
	Забруднені насадки	Очистити насадки
	Брудна піна	Вимити піну
	Шланг перегнувся.	Шланг прокладений достатньо великою дугою
	Забитий Y-подібний розподільювач	Відкрити крани та очистити Y-подібний розподільювач
	Крани на Y-подібному розподільювачі закриті	Відкрити крани
	Y-подібний розподільювач невірно встановлений	Встановити Y-подібний розподільювач симетрично

### Указання к настоящему руководству по эксплуатации

Перед первым использованием прочитайте, пожалуйста, руководство по эксплуатации и ознакомьтесь с прибором. Обязательно соблюдайте меры предосторожности для правильного и безопасного применения.

Тщательно храните данное руководство! При передаче прибора другому лицу, передайте ему также и руководство по эксплуатации. Все работы с данным прибором разрешается выполнять только в соответствии с руководством.

### Объём поставок

Рис. А	Количество	Описание
1	2	Прибор «Water Jet Lightning»
2	1	коробка управления (12 В) (12 V control box)
3	1	Защитный кожух
4	1	Насос, 12 В
5	1	Трансформатор
6	1	6 м шланг из ткани, 3/4 "
7	1	Пульт дистанционного управления (с батареей, Тип CR 2032)
8	1	Вставить штырь
9	1	Y-образный распределитель
10	4	Хомут для шланг
11	1	Насадка для шланга
49	1	Межплатный соединитель

### Правовые положения

#### Использование прибора по назначению

Прибор «Water Jet Lightning», далее в тексте прибор, является водным фонтаном со светодиодным освещением для установки на прочном основании. Прибор можно использовать исключительно в чистом пруду с температурой воды от +4°C до +35°C.

Прибор предназначен для использования в плавательных и купальных прудах (Рис. А) при соблюдении национальных предписаний по монтажу.

## **Использование не по назначению**

При использовании прибора не по назначению и при ненадлежащем обращении от него может исходить опасность для людей. При ненадлежащем использовании мы не несем ответственности.

## **Расширенные гарантийные условия по «Water Entertainment»**

Претензии по гарантии можно заявить только компании «OASE GmbH», Текленбургер штрассе 161, D-48477 Hörstel, Германия, направив нам на условиях франко-фрахт или под собственный транспортный риск прибор или часть прибора, по которым имеются претензии, с оригинальным документом, подтверждающим факт продажи дилером компании «OASE», с настоящим гарантийным документом, а также с описанием дефекта. В случае дефекта насоса, насадки или осветительного кольца присылается исключительно отдельная дефектная составная часть (насос, насадка, осветительное кольцо), а не весь прибор.

## **Сертификат изготовителя CE**

Мы подтверждаем соответствие инструкциям ЕС: инструкции по электромагнитной совместимости (2004/108/EC), а также инструкции по низковольтному оборудованию (2006/95/EC). Применение нашли следующие гармонизированные стандарты:

EN 55014-1, EN 55014-2, EN 60335-1, EN 60335-2-41, EN 60598-1, EN 60598-2-18, EN 61000-3-2, EN 61000-3-3, EN 61558-2-6

Подпись: 

## **Указания по мерам предосторожности**

Фирма **OASE** изготовила этот прибор по последнему слову техники и в соответствии с действующими предписаниями по безопасности. Несмотря на это, от данного прибора может исходить опасность для людей и материальных ценностей, если прибор будет использоваться ненадлежащим образом или не по назначению, или если не будут соблюдаться указания по технике безопасности.

**Из соображений безопасности детям, молодежи до 16 лет, а также лицам, которые не в состоянии осознать опасность и не ознакомлены с данной инструкцией по эксплуатации, использовать данный прибор запрещается.**

## **Опасность из-за контакта воды с электричеством**

- При неправильном подключении или ненадлежащем обращении контакт воды с электричеством может привести к смерти или тяжёлым повреждениям от удара током.
- Прежде чем погрузить руки в воду, обязательно вытяните сетевые штекеры всех находящихся в воде приборов.

## **Надлежащий электромонтаж**

- Электромонтаж садовых прудов должен соответствовать международным и национальным строительным инструкциям: Соблюдайте в особенности нормы DIN VDE 0100-702.
- Используйте только кабель, который допущен к эксплуатации снаружи и отвечает требованиям DIN VDE 0620.
- Следует обеспечить, чтобы трансформатор имел предохранительное устройство аварийного тока с максимальным значением аварийного тока 30 мА.
- Присоединяйте трансформатор только тогда, когда электрические характеристики электропитания совпадают с электрическими характеристиками на заводской табличке.
- Эксплуатировать насос только с розеткой, установленной согласно инструкции.
- При возникновении вопросов и проблем обращайтесь для Вашей собственной безопасности к электрику-специалисту.

## **Надёжная эксплуатация прибора**

- Розетку и сетевой штекер беречь от попадания влаги.
- Уложите соединительный кабель в защищенном виде, чтобы исключить повреждения.
- Не носите и не тяните прибор за провод для присоединения к сети. Соединительные провода не подлежат замене. При повреждении шнура прибор утилизировать.
- Запрещено использовать насос без потока воды. Насос может выйти из строя.
- Никогда не перекачивайте никакую жидкость кроме воды! Другие жидкости могут разрушить прибор.
- Никогда не открывайте корпус или принадлежские к нему детали, если в руководстве по эксплуатации нет на этот счет исключительных указаний.
- Запрещено совершать технические изменения в насосе.
- Используйте только оригинальные запасные части и оригинальные комплектующие к прибору. Производить ремонт только через авторизованные службы обслуживания клиентов.
- Запрещено смотреть прямо на источник света прибора. Луч света настолько сильный, что может привести к любым повреждениям сетчатки.

## Монтаж



### Внимание! Опасное электрическое напряжение!

**Возможные последствия:** Смерть или серьезные повреждения.

- Трансформатор и коробка управления (12 В) должны быть установлены на безопасном расстоянии, минимум 2 м от берега (Е).
- Установите трансформатор и 12 В коробку управления на суше и защитите от водяных брызг. Дополнительно защитите трансформатор и 12 В коробку управления от попадания солнечных лучей (макс. 40°C).

### Установить прибор «Water Jet Lightning» (B, C, D)

Составьте план установки прибора «Water Jet Lightning». При этом учитывайте длину кабеля и шланга!

Прибор «Water Jet Lightning» необходимо установить горизонтально на устойчивой основе. Прибор можно устанавливать как на суше, так и в воде. При установке в воде верхняя часть прибора «Water Jet Lightning» должна выступать из воды прибл. на 8 см.

- Дно прибора (12) укрепить на основе с помощью 2 болтов (13) (не поставляются в комплекте).

### Установить насос и присоединить шланги (B, D)

Установить насос в наиболее горизонтальном положении (4). Если установить насос выше, можно избежать всасывания частиц грязи со дна бассейна.

- Отпустить накидную гайку (14) на Y-образном распределителе (15).
- Привинтить переходник (16) к насосу (4) и надеть уплотнительное кольцо (17).
- Накидную гайку (14) завинтить на Y-образный распределитель (15).
- Насадку шланга (19) вкрутить в прибор «Water Jet Lightning» (1).
- Шланговый хомутик (10) натянуть на шланг (6).
- Натянуть шланг (6) на насадку (19) и закрепить хомутиком для шланга (10).
- Другой конец шланга присоединить к Y-образному распределителю (15) и закрепить хомутиком для шланга (10).

### Установка коробки управления (12 В).

#### Вариант 1 (F)

- Вставить штырь (8) в желаемом месте полностью в землю.
- Насадить коробку управления (12 В) (2) на штырь (8).

#### Вариант 2 (G)

- Через прорезы для винтов (22) на корпусе коробки управления (12 В) (2) привинтить ее с помощью 4 винтов (21) (не поставляются в комплекте) к основе.

### Установка трансформатора (H)

Установите трансформатор (5) рядом с коробкой управления (12 В) (2)..

**Указание:** Следите за тем, чтобы кабель не был слишком натянут!

## Электрическая установка

### Соединить прибор «Water Jet Lightning» с коробкой управления (12 В) и трансформатором (H, I)

- Подключите штепсельную вилку насоса (23) и вилку (24) обоих приборов «Water Jet Lightning» к соответствующим гнездам для насоса (25) и для прибора «Water Jet Lightning» (26) на коробке управления (12 В) (2).
- Подключить вилку (27) соединительного кабеля на вторичной стороне трансформатора к гнезду (28) сзади на коробке управления (12 В) (2) и закрепить накидной гайкой (29).
- Накрыть коробку управления (12 В) (2) защитной крышкой (3).

**Указание:** Если эксплуатируется только один с двоих приборов «Water Jet Lightning», то ко второму свободному гнезду (26) следует присоединить межплатный соединитель (49).

## Пуск в эксплуатацию



### Осторожно! Повреждение прибора.

**Профилактические мероприятия:** Запрещено использовать насос без потока воды. Насос может выйти из строя.

**Включить прибор (J):** Сетевую вилку (30) трансформатора подключить к розетке.

- Прибор запускается программой 1 (см. раздел Обслуживание).

**Выключить прибор (J):** Вытянуть сетевую вилку (30) трансформатора.

## **Выравнивание прибора «Water Jet Lightning» и настройка интенсивности водной струи (L, M)**

**Перед тем как работать с приборами следует отсоединить от питания все сетевые штекеры приборов, что находятся в воде. (J)!**

### **Регулирование угла наклона (L)**

Диаграмма показывает формы водной струи в зависимости от угла наклона прибора «Water Jet Lightning».

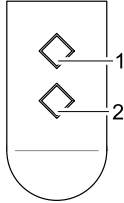
- Отпустить стопорный винт (34) на дне прибора (33).
- Установить прибор «Water Jet Lightning» под желаемым углом наклона.
- Затянуть стопорный винт (34) на дне прибора (33).

### **Настройка водной струи (M)**

Интенсивность водной струи в приборе «Water Jet Lightning» регулируется с помощью кранов Y-образного распределителя (9).

- Повернуть соответствующий кран вправо: Поток воды уменьшится.
- Повернуть соответствующий кран влево: Поток воды увеличится

## **Обслуживание**

	<p>С помощью пульта дистанционного управления можно выбрать 4 запрограммированные картинки фонтана. При вводе в эксплуатацию и при каждом повторном включении прибора автоматически запускается программа 1.</p> <p>P0 Прибор выключен, режим ожидания</p> <p>P1 Стабильная водная струя Белый свет включен.</p> <p>P2 Стабильная водная струя Цветное изменение света</p> <p>P3 Пульсирующая водная струя Белый свет включен.</p> <p>P4 Пульсирующая водная струя Цветное изменение света</p> <p>Выбрать следующую программу: Кнопка 1 Выбрать предыдущую программу: Кнопка 2</p> <p><b>Указание:</b></p> <ul style="list-style-type: none"><li>– Чтобы зафиксировать какой-либо один цвет при изменяющемся свете нужно одновременно нажать кнопки 1 и 2. Повторное одновременное нажатие кнопок 1 и 2 возобновляет режим изменяющегося света.</li><li>– Если прибор «Water Jet Lightning» включается с помощью выключателя с часовым механизмом, всегда запускается программа 1.</li></ul>
--	--



### **Указание!**

В зависимости от степени загрязнения воды возможно разное отображение и различие цветов в водной струе.

Поставляемый в комплекте пульт дистанционного управления уже настроен на коробку управления (12 В). Каждый следующий пульт нужно заново настраивать на коробку управления (12 В).

### **Настройка пульта дистанционного управления (K)**

На коробке управления (2) находится кнопка настройки (31), для того чтобы настроить пульт управления..

- Ввести штифт (32) в отверстие для кнопки настройки (31).
- Нажать на кнопку настройки (31) с помощью штифта (32) и удерживать приблизительно 1 сек.
- Нажать любую кнопку на пульте управления и удерживать минимум 1 сек.

### **Удаление настроек пульта управления (K)**

– Нажать на кнопку настройки (31) с помощью штифта (32) и удерживать минимум 5 сек.  
Все сохраненные на коробке управления (12 В) (2) настройки пультов управления удалены.

**Указание:** Вы можете настроить макс. 10 ручных передатчиков на один приёмни. Радиус действия ручного передатчика составляет макс. 180 м. Препятствия между передатчиком и приёмником, слабая аккумуляторная батарея ручного передатчика или электромагнитное излучение от электрических приборов негативно воздействуют на дальность радиуса действия.

## **Очистка и уход**

**Перед тем как работать с приборами следует отсоединить от питания все сетевые штекеры приборов, что находятся в воде. (J)!**

### **Очистка прибора «Water Jet Lightning» (N, O)**

- Слегка повернуть верхнюю часть прибора (34), отсоединить ее от нижней части корпуса (36) и снять ее с помощью резинового кольца (35).
- Вынуть пенный фильтр(37) и выкрутить светодиод (38).
- Все детали промыть под проточной водой и почистить мягкой щеткой.
- Пенный фильтр (37) несколько раз выжать под проточной водой.

### Очистка насоса (D, P)

- Отпустить накидную гайку (14) на Y-образном распределителе (15).
- Открутить переходник (16) от насоса (4) и вытянуть Y-образный распределитель (15).
- Вытянуть корпус мотора (39) с крепежного устройства забивного фильтра (40).
- Слегка повернув, снять корпус насоса (41) и вытянуть ходовое колесо (42).
- Все детали промыть под проточной водой и почистить мягкой щеткой.

### Сборка приборов (N, O, D, P)

- Собрать приборы в обратной последовательности.

### Смена батареи в пульте дистанционного управления (Q, R)



**При неправильном использовании пульта дистанционного управления могут возникнуть неисправности!**

- Прикоснитесь к непокрытой металлической поверхности (например, к батарее) чтобы снять статический заряд, который может повредить внутренние детали пульта дистанционного управления!
- Следите за тем, чтобы в пульт не попадала грязь и влага!
- Ввести отвертку (43) в боковое отверстие (44) пульта дистанционного управления.
- Слегка повернув отвертку, открыть корпус пульта и снять нижнюю часть корпуса (45).
- Вынуть батарею (46) с крепления (47).
- Вставить новую батарею (тип CR 2032) в крепление (47). Следить за тем, чтобы лицевая сторона (48) батареи была вверх.

### Хранение прибора, в т.ч. зимой

При температуре ниже нуля демонтируйте приборы. Выполните основательную чистку и проверьте прибор на наличие повреждений. Хранить прибор «Water Jet Lightning» и насос при температуре выше нуля, погруженным в емкость с водой (Рис. S). Штекер не должен находиться в воде!

### Утилизация

Утилизируйте прибор согласно национальным правилам.

#### Утилизация аккумуляторов

Аккумуляторы нельзя выбрасывать вместе с бытовым мусором. Утилизируйте использованные аккумуляторы только через предусмотренную для этого систему возврата.

#### Утилизация аккумуляторов на территории Европейского сообщества

Как потребитель вы по закону обязаны возвращать использованные аккумуляторы. Возврат является бесплатным.

Утилизируйте аккумуляторы либо через общедоступные системы возврата в вашем городе, либо возвращайте аккумуляторы туда, где они были приобретены.

Эти знаки вы найдете на аккумуляторах, содержащих токсичные вещества:

Pb = аккумулятор содержит свинец

Cd = аккумулятор содержит кадмий

Hg = аккумулятор содержит ртуть

Li = аккумулятор содержит литий



### Устранение неисправностей

Неисправность	Причина	Устранение
Насос не включается	Отсутствует напряжение сети	Проверить напряжение сети Проверить питающие провода
Светодиод не светится	Не настроено дистанционное управление	Настроить дистанционное управление
	На 12-В коробке управления не обшиты обе втулки	– Вставить штекер обоих приборов «Water Jet Lightning» во втулки – Если эксплуатируется только один прибор «Water Jet Lightning», вставить во вторую втулку межплатный соединитель
Недостаточная высота фонтана	Рабочее колесо заблокировано или загрязнено.	Почистить рабочее колесо
	Загрязнен корпус фильтра насоса	Почистить фильтровальную чашу
	Загрязнены насадки	Очистить насадки
	Грязная пена	Вымыть пену
	Шланг перегнут	Шланг проложен достаточно большой дугой
	Закупоренный Y-образный распределитель	Открыть краны и очистить Y-образный распределитель
	Краны на Y-образном распределителе закрыты	Открыть краны
Y-образный распределитель неправильно установлен	Установить Y-образный распределитель симметрично	

### 对本使用说明书的说明

在第一次使用之前，请仔细阅读此使用说明书，以便熟悉了解设备。请您一定要注意安全说明，以便正确及安全地使用设备。

请仔细保存好此使用说明书!

在设备所有人更换时，请一同交付说明书。所有在此设备上的工作，必须按照此说明书进行。

### 供货范围

图 A	数量	名称
1	2	灯光喷泉设备 Water Jet Lightning
2	1	12 伏控制箱 (12V control box)
3	1	护罩
4	1	12 伏水泵
5	1	变压器
6	1	6 米长织物软管, 3/4"
7	1	遥控器 (包括电池, 型号 CR 2032)
8	1	插地栓
9	1	Y 型分配器
10	4	管夹
11	1	软管插口
49	1	桥接插头

### 法定的规定

#### 按规定使用

“灯光喷泉设备 Water Jet Lightning”，以下称为“设备”，是带发光二极管灯固定安装的喷泉设备。本设备只允许用于水温为 +4 °C 至 +35 °C 的干净的池塘水。

在遵循国家建造法规的情况下，本设备适用于**游泳池和洗澡池塘 (图 E)**。

#### 不按规定使用


不按照规定使用设备和不恰当的操作，都可能构成设备对人的伤害。如果不按照规定使用，我方的责任和通用的操作许可证失效。

#### 水设备的附加保用条件

向 OASE 有限公司 ( 地址 : Tecklenburger Straße 161 , D-48477 Hörstel , 德国) 提出保用要求只有在下列条件下有效 : 将有缺陷的设备或零件免费寄给我们，并且自行承担运输风险，同时附上 OASE 专业销售商的原始购买发票、质保书以及质量缺陷的书面说明。若泵、喷嘴或灯环有质量缺陷，则只需要将有缺陷的相应部件 ( 泵，喷嘴，灯环) 寄来，不需要将整台设备寄来。

#### CE 生产商声明

我们在此声明符合欧洲共同体电磁兼容性规定 (2004/108/EC) 和低电压电器规定 (2006/95/EC)。使用以下相符合的标准: EN 55014-1, EN 55014-2, EN 60335-1, EN 60335-2-41, EN 60598-1, EN 60598-2-18, EN 61000-3-2, EN 61000-3-3, EN 61558-2-6

签名: 

### 安全说明

**OASE** 本公司已根据当前最新技术水平和现行安全规范制造这种设备。 尽管如此，如果不正确使用或不按设备的设计用途使用设备，或不遵守安全注意事项，设备也会造成人员伤亡和财产损失。

出于安全原因，儿童和 16 岁以下的青少年以及不能认识到潜在危险的人，或是对此使用说明书不够了解的人不可使用此设备!

### 由于水和电的组合带来的危险

- 在不按规定连接或不规范操作时，水和电的组合会引起触电，从而导致死亡或重伤。
- 每次在您接触水之前，应拔下水中所有设备的电源插头。

### 按规定进行电气安装

- 花园池塘旁的电气安装必须符合国际的和国内的建造规定。特别要注意符合 DIN VDE 0100-702标准。
- 请您只使用可露天使用的电缆，且要满足 DIN VDE 0620 标准的要求。
- 请确保变压器是用一个最大额定故障电流为 30 mA 的故障电流保护装置进行了保护。
- 只有当供电电源的电气数据与变压器铭牌上的电气数据相符时才可以连接变压器。
- 请您仅通过按照规定安装的插座运行变压器。
- 为了您的自身安全，如有问题或疑问请向电气专业人员求助。

### 设备的安全运行

- 请保持插座和电源插头干燥。
- 敷设连接导线要加以保护，以免损坏。
- 不要拖拽设备的连接导线。连接导线不可以更换。当电源线损坏时，设备必须报废。
- 决不要在没有水流的情况下运行泵。泵会被损坏。
- 决不要泵送除水以外的其它液体。其它液体会损坏设备。
- 除说明书明确说明外，决不要打开设备或其配套零件。
- 决不要对设备进行技术改造。
- 只可使用本设备的原装条件和附件。只有经过授权的用户服务单位才可进行修理。
- 决不要直接注视设备的光源。光束很强，可能会对视网膜造成永久性的伤害。

### 安放



#### 注意！小心触电！

#### 可能的后果：死亡或重伤

- 变压器和12伏控制箱的安放地点必须离开岸边至少有 2 米的安全距离 (E)。
- 变压器和12伏控制箱必须安放在干燥的地方，并有防溅水保护。变压器和12伏控制箱另外还要防止阳光照射（最高 40 °C）。

### 安放灯光喷泉设备 Water Jet Lightning (B, C, D)

请对灯光喷泉设备 Water Jet Lightning 的安放进行规划。规划时请注意电缆和软管的长度！

灯光喷泉设备 Water Jet Lightning 必须水平安装在牢固的地基上。本设备适于安放在干燥的地方和水中。安放在水中时，

灯光喷泉设备 Water Jet Lightning 的上半部必须高出水面大约 8 cm 。

- 将设备底座 (12) 用 2 个螺栓 (13) (不在供货范围内) 固定在地基上。

#### 安放泵和连接软管 (B, D)

要尽可能地水平安放泵 (4)。通过加高安放位置可以避免抽吸水池底中的污物颗粒。

- 松开Y形分配器 (15) 上的锁紧螺母 (14) 。
- 将异径管 (16) 旋到泵 (4) 上并放上 O 形圈 (17) 。
- 在Y 形分配器 (15) 上拧紧锁紧螺母(14) 。
- 将软管插口 (19) 拧到喷泉设备 Water Jet Lightning (1) 上。
- 将管夹 (10) 推到软管 (6) 上方。
- 将软管 (6) 推到软管插口 (19) 上并用管夹 (10) 锁紧。
- 将软管的另一端连接到 Y 形分配器 (15) 上并用管夹 (10) 锁紧。

## 安放 12 伏控制箱

### 方案1 (F)

- 将插地枪 (8) 在所希望的位置处整个地插入地面中。
- 将12伏控制箱 (2) 推到插地枪 (8)上。

### 方案 2 (G)

- 将 12 伏控制箱(2) 用 4 个螺栓 (21) (不在供货范围内) 穿过 12 伏控制箱 (2) 外壳上的螺栓开孔 (22) 固定在底座上。

## 安放变压器 (H)

将变压器 (5) 安放在 12 伏控制箱 (2) 的附近。

**说明：** 注意电缆敷设时不要拉紧!

## 电气安装

### 灯光喷泉设备 Water Jet Lightning 与 12 伏控制箱和变压器相连接 (H , I)

- 将从泵出来的泵插头 (23) 和两台灯光喷泉设备 Water Jet Lightning 的插头 (24) 插入 12 伏控制箱 (2) 上为泵 (25) 和喷泉设备 Water Jet Lightning (26) □□的相应插座内，
- 将变压器次级侧的连接电缆插头 (27) 插入 12 伏控制箱 (2) 后面的插座 (28) 内，并用锁紧螺母 (29) 固定。
- 将护罩 (3) 罩在 12 伏控制箱 (2) 上。

说明：若只要运行两台灯光喷泉设备 Water Jet Lightning 中的一台，则必须将桥接插头 (49) 插在第二个插座 (26) 内。

## 投入运行



**小心!损坏设备。**

**保护措施：** 决不要在没有水流的情况下运行泵。否则会损坏泵。

**接通设备 (J):** 将变压器的电源插头 (30) 插入插座。

- 设备以程序 1 启动 (请看操作章节)。

**关闭设备 (J)：** 拔下变压器的电源插头 (30)。

### 调准灯光喷泉设备 Water Jet Lightning 和调节水束强度 (L , M)

**在设备上作业之前先要拔下所有在水中的设备的电源插头 (J)!**

#### 调节倾斜角度 (L)

曲线图示出了灯光喷泉 Water Jet Lightning 在不同倾斜角度下的水束形状。

- 松开设备底座 (33) 上的固定螺栓 (34)。
- 将灯光喷泉设备 Water Jet Lightning 旋转到所要的倾斜角度。
- 拧紧设备底座 (33) 上的固定螺栓 (34)。

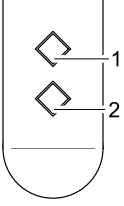
#### 调节水束 (M)

对于灯光喷泉设备 Water Jet Lightning，水束强度可在 Y 形分配器 (9) 的水龙头上进行调节。

- 顺时针转动相应的水龙头：水束减小。
- 逆时针转动相应的水龙头：水束增大。



## 操作

	<p>用遥控器可以选择 4 个已预编程的喷水图形。 在首次运行和每次重新接通设备时会自动选择程序 1。</p> <p>P0 设备关闭，待机模式</p> <p>P1 不变式水束 白灯一直接通</p> <p>P2 不变式水束 彩灯交替变换</p> <p>P3 脉动式水束 白灯一直接通</p> <p>P4 脉动式水束 彩灯交替变换</p> <p>选择下一个程序：按钮 1 选择上一个程序：按钮 2</p> <p><b>说明：</b></p> <ul style="list-style-type: none"> <li>— 灯光变换时可以通过同时按下按钮 1 和 2 对颜色进行固定设置。再次同时按下按钮 1 和 2 后又重新回到变换的灯光状态。</li> <li>— 若灯光喷泉设备 Water Jet Lightning 通过定时器接通，则始终启动程序 1。</li> </ul>
---	--



### 注意事项！

由于水的脏污程度不同，因此可能会出现不同的水射流或者在水射流中的颜色会有偏差。

包含在供货范围内的遥控器已与 12 伏控制箱进行了示教。任何其它的遥控器都必须重新与 12 伏控制箱进行示教。

### 示教遥控器 (K)

为了示教遥控器，12 伏控制箱 (2) 配备有示教按钮 (31)。

- 将笔 (32) 插入示教按钮 (31) 的孔内。
- 用笔 (32) 按压示教按钮 (31) 1 秒钟。
- 按压遥控器上的任意按钮至少 1 秒钟。

### 清除遥控器 (K)

- 用笔 (32) 按压示教按钮 (31) 至少 5 秒钟。

所有在 12 伏控制箱 (2) 上存储的遥控器都被清除了。

**说明：**最多可以有 10 个遥控器与一台接收器匹配。遥控器的最大有效距离为 80

米。在遥控器和接收器之间的障碍、遥控器的电池电量不足或者电子设备的电磁辐射都会对有效距离产生不利的影响。

## 清洁和保养

在设备上作业之前先要拔下所有在水中的设备的电源插头 (J)!

### 清洁灯光喷泉设备 Water Jet Lightning (N, O)

- 通过稍微转动外壳下半部分 (36) 松开外壳上半部分 (34) 并取下 O 形圈 (35)。
- 取下过滤海绵 (37)，拧下发光二极管单元 (38)。
- 在流水中用软刷子清洁所有零件。
- 在流水中多次挤压海绵 (37)。

### 清洁泵 (D, P)

- 松开 Y 形分配器 (15) 上的锁紧螺母 (14)。
- 从泵 (4) 上拧下异径管(16)，取下 Y 形分配器 (15)。
- 从插塞过滤器 (40) 的止动支架中拉出电机外壳 (39)。
- 通过稍微转动取下泵外壳 (41)，取出叶轮 (42)。
- 在流水中用软刷子清洁所有零件。

### 装配设备 (N、O、D、P)

- 按相反的顺序装配设备。

### 更换遥控器内的电池 (Q、R)



#### 因操作不当会损坏遥控器!

- 为了将会损坏遥控器内部元件的静电放掉，请接触一下没有涂层的金属表面(比如加热体)!
- 请注意不要让污物和潮湿进入遥控器!
  
- 用一字螺丝刀 (43) 插入遥控器的侧孔 (44)。
- 用螺丝刀稍微转动打开遥控器的外壳，取下外壳的下半部分 (45)。
- 从电池架 (47) 中拉出电池 (46) 。
- 将新电池 (型号 CR 2032) 推入电池架 (47)。注意电池上有图案的一面 (48) 要朝上。

### 存放 / 过冬

霜冻时须拆卸设备。请进行彻底清洁，并检查设备有无损坏。请将灯光喷泉设备 Water Jet Lightning 保存在无霜冻的地方，请将泵保存在无霜冻的地方且浸没在水箱中(图 S)。插头不允许淹没在水中。

### 丢弃处理

请按照国家法规对设备进行废弃处理。

#### 电池丢弃处理

电池不属于生活垃圾。丢弃使用过的电池时，请按照为此指定的回收装置来处理。

#### 欧共体范围内的电池丢弃处理

归还使用过的电池是您作为消费者应该履行的法律义务。回收是无偿的。

要么将电池通过您所在的城市的公共回收装置或再生利用装置进行丢弃处理，要么将电池归还到当初购买的地方。

在含有有害物质的电池上您会发现如下标示：

Pb = 电池含有铅

Cd = 电池含有镉






Hg = 电池含有水银

Li = 电池含有锂



## 故障排除

故障	原因	解决措施
泵不接通	无电源电压	检查电源电压 检查电源线
	遥控器没有示教	示教遥控器
发光二极管不亮	在 12 伏控制箱上的两个插座没有被插上	<ul style="list-style-type: none"> <li>- 将两台灯光喷泉设备 Water Jet Lightning 的插头插入插座</li> <li>- 若只运行一台灯光喷泉设备 Water Jet Lightning，则在第二个插座上插入桥接插头</li> </ul>
喷泉高度不够	叶轮卡住或脏了	清洁叶轮
	泵的过滤器外壳脏了	清洁过滤器外壳
	喷嘴脏了	清洁喷嘴
	海绵脏了	清洗海绵
	软管弯折了	用足够大的弧度敷设软管
	Y 形分配器堵塞了	打开水龙头，清洁 Y 形分配器
	Y 形分配器上的水龙头关闭了	打开水龙头
	Y 形分配器的调节不正确	均匀地调节 Y 形分配器

	<b>IP 68</b>  4 m					
<b>D</b>	Staubdicht. Wasserdicht bis 4 m Tiefe.	Vor direkter Sonneninstrahlung schützen	Sicherheitstransformator	Nicht mit normalem Hausmüll entsorgen!	Achtung! Lesen Sie die Gebrauchsanweisung	
<b>GB</b>	Dust tight. Submersible to 4 m depth.	Protect from direct sun radiation.	Safety transformer	Do not dispose of together with household waste!	Attention! Read the operating instructions	
<b>F</b>	Imperméable aux poussières. Étanche à l'eau jusqu'à une profondeur de 4 m.	Protéger contre les rayons directs du soleil.	Transformateur de sécurité	Ne pas recycler dans les ordures ménagères !	Attention ! Lire la notice d'emploi zing	
<b>NL</b>	Stofdicht. Waterdicht tot een diepte van 4 m.	Beschermen tegen direct zonlicht.	Veiligheidstransformator	Niet bij het normale huishvuil doen!	Let op! Lees de gebruiksaanwijzing	
<b>E</b>	A prueba de polvo. Impermeable al agua hasta 4 m de profundidad.	Protegers contra la radiación directa del sol.	Transformador de seguridad	No deseche el equipo en la basura doméstica!	¡Atención! Lea las instrucciones de uso	
<b>P</b>	A prova de pó. A prova de água até 4 m de profundidade.	Proteger contra radiação solar directa.	Transformador de segurança	Não deitar ao lixo doméstico!	Atenção! Leia as instruções de utilização	
<b>I</b>	A tenuta di polvere. Impermeabile all'acqua fino a 4 m di profondità.	Proteggere contro i raggi solari diretti.	Trasformatore di sicurezza	Non smaltire con normali rifiuti domestici!	Attenzione! Leggete le istruzioni!	
<b>DK</b>	Stovtæt. Vandtæt ned til 4 m dybde.	Beskyt mod direkte sollys.	Sikkerhedstransformator	Må ikke bortskaffes med det almindelige husholdningsaffald.	OBS! Læs brugsanvisningen	
<b>N</b>	Stovtett. Varmtett ned til 4 m dyp.	Beskytt mot direkte sollys.	Sikkerheitstransformator	Ikke kast i alminnelig husholdningsavfall!	NB! Les bruksanvisningen	
<b>S</b>	Damtätt. Vattentät till 4 m djup.	Skydda mot direkt solstrålning.	Sakerhetstransformator	Får inte kastas i hushållsoppor!	Varning! Läs igenom bruksanvisningen	
<b>FIN</b>	Pölytiivis. Vesitiivis 4 m syvyteen asti	Suojattava suoralla auringonvalolla.	Varmuusmuuntaja	Älä hävittää laitetta tavalliseen talousjätteen kassaan!	Huomio! Lue käyttöohje	
<b>H</b>	Porttömitett. Vizálló 4 m-es mélységig.	Óvja közvetlen napsugárzástól.	Biztonsági transzformátor	A készüléket nem a normál háztartási szeméttel együt t kell megsemmisíteni!	Figyelem! Olvassa el a használati útmutatót	
<b>PL</b>	Przeciwny. Wodoszczelny do 4 m głębokości.	Chronić przed bezpośrednim nasłonecznieniem.	Transformator zabezpieczający	Nie wyrzucać wraz ze śmieciami domowymi!	Uwaga! Przeczytać instrukcję użytkownika!	
<b>CZ</b>	Prachotěsný. Vodotěsný do hloubky 4 m.	Chránit před přímým slunečním zářením.	Bezpečnostní transformátor	Nelikvidovat v normálním komunálním odpadu!	Pozor! Přečtěte Návod k použití!	
<b>SK</b>	Prachotesný. Vodotesný do hĺbky 4 m.	Chránit pred priamym slnečným žiarením.	Bezpečnostný transformátor	Nelikvidovať v normálnom komunálnom odpade!	Pozor! Prečítajte si Návod na použitie	
<b>SLO</b>	Ne prepušča prahu. Ne prepušča vode do globineh 4 m.	Zaščitite pred neposrednimi sončnimi žarki.	Varnostni transformator	Ne zavrzajte skupaj z gospodinjstvenimi odpadki!	Pozor! Preberite navodila za uporabo!	
<b>HR</b>	Ne propušta prašinu. Ne propušta vodu do 4 m dubine.	Zaštitite od izravnog sunčevog zračenja.	Sigurnosni transformator	Nemojte ga bacati u običan kućni otpad!	Pažnjat! Pročitajte upute za upotrebu!	
<b>RO</b>	Etanș la praf. Etanș la apă, până la o adâncime de 4 m.	Protejați împotriva razelor directe ale soarelui.	Transformator de siguranță	Nu aruncați în gunoai menajer !	Atenție ! Cititi instrucțiunile de utilizare !	
<b>BG</b>	Защитено от прах. Водостойкив до дълбочина 4 м.	Да се пази от слънчеви лъчи.	Предпазен трансформатор	Не изхвърляйте заедно с обикновените домакински боклуци!	Внимание! Прочетете ульгването	
<b>UA</b>	Гілонепропінний. Водонепроникний до 4 м.	Пристрій повинен бути захищений від прямого сонячного випромінювання.	Захищений трансформатор	Не викидайте разом із побутовим сміттям!	Увага! Читайте інструкцію.	
<b>RUS</b>	Пыленепрониц. Водонепрониц. на глубине до 4 м.	Защитить от прямого воздействия солнечных лучей.	Предохранительный трансформатор	Не утилизируйте вместе с домашним мусором!	Внимание! Прочитайте инструкцию по использованию	
<b>RC</b>	防尘。至 4 米深防水。	防止阳光直射。	安全变压器	不要与普通的家庭垃圾一起丢弃!	注意! 请阅读使用说明书。	

**Konformitätserklärung gemäß dem Gesetz über Funkanlagen und Telekommunikationsendeinrichtungen (FTEG) und der Richtlinie 1999/5/EG (R&TTE)**

*Declaration of Conformity in accordance with the Radio and Telecommunications Terminal Equipment Act (FTEG) and Directive 1999/5/EC (R&TTE Directive)*

**OASE GmbH  
Tecklenburger Str. 161  
48477 Hörstel  
Tel. +49 54 54 / 80-0**

erklärt, dass das Produkt  
*declares that the product*

**Produkt / Product:**                      **Sender für allgemeine Schaltaufgaben  
Transmitter for universal switching commands**

**Typ / Type:**                                **S5**

bei bestimmungsgemäßer Verwendung den grundlegenden Anforderungen des § 3 und den übrigen einschlägigen Bestimmungen des FTEG (Artikel 3 der R&TTE) entspricht.  
*complies with the essential requirements of §3 and the other relevant provisions of the FTEG (Article 3 of the R&TTE Directive), when used for its intended purpose.*

Das Produkt entspricht folgenden Richtlinien und Normen:  
*The product complies to the following directives and standards:*

**ETSI EN 300220-1    (2006-04)**  
**ETSI EN 300220-2    (2006-04)**  
**ETSI EN 301489-1    (2000-09)**  
**ETSI EN 301489-3    (2004-07)**  
**DIN EN 50371        (2002-11)**  
**DIN EN 60950-1      (2003-03)**

Entsprechend dem Konformitätsbewertungsverfahren nach Anhang II / III / IV / V stimmt das Produkt mit den grundlegenden Anforderungen der Richtlinie 99/5/EG des europäischen Parlaments und des Rates vom 9. März 1999 über Funkanlagen und Telekommunikationsendeinrichtungen und die gegenseitige Anerkennung ihrer Konformität überein.

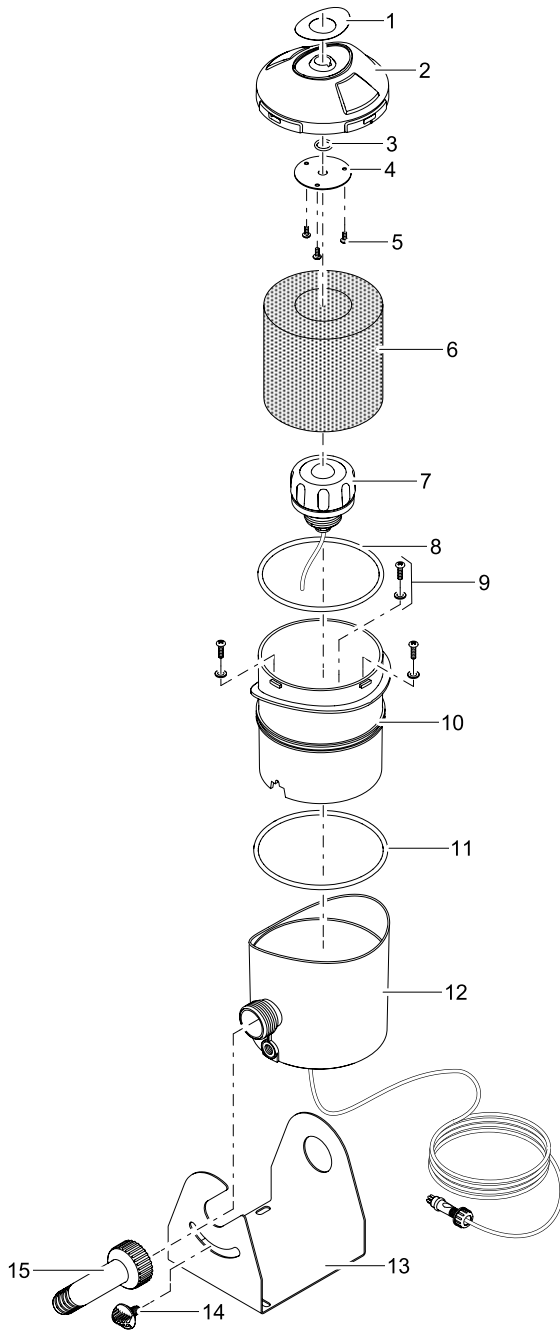
*According to the assessment procedure of conformity to annex II / III / IV / V the product complies to the basic requirements of guideline 99/5/EG of the european parliament and council from March, 9th, 1999 about radio and telecommunication terminal equipment and the reciprocal acceptance of their conformity.*

Hörstel, 25.02.2009

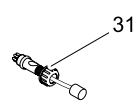
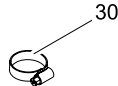
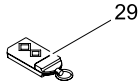
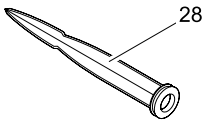
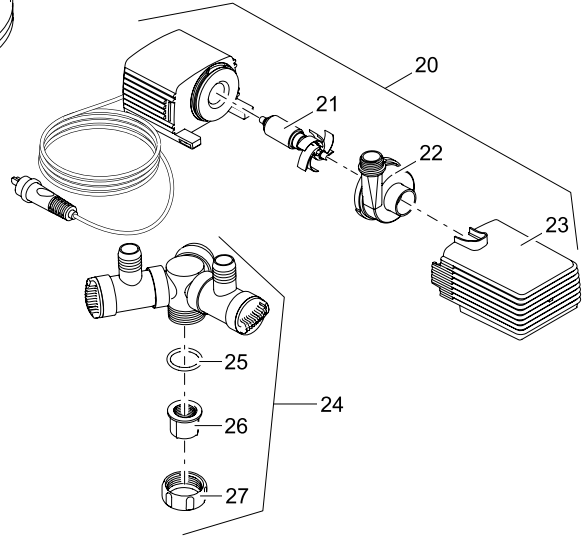
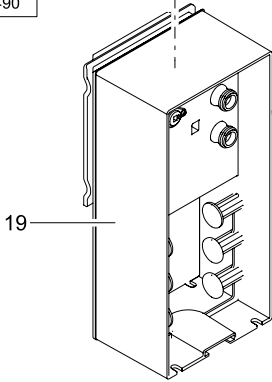
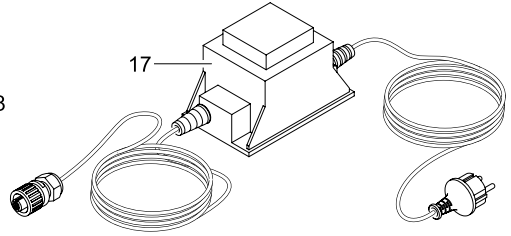
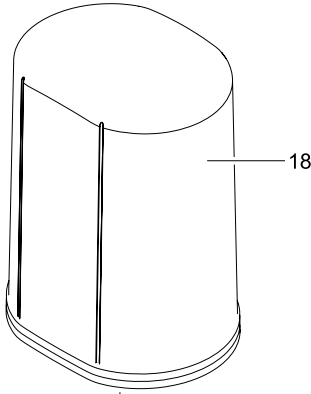


Andreas Hanke  
Leiter F&E  
Head of R&D

Pos.	
1	11513
2	11273
3	3517
4	11343
5	11498
6	11519
7	11353
8	11497
9	11631
10	11275
11	11497
12	12434
13	11329
14	28924
15	11500



Pos.	
17	35886
18	33371
19	12492
20	11890
21	19174
22	34674
23	19310
24	11850
25	27014
26	27064
27	12094
28	20284
29	11282
30	11818
31	12490





OASE GmbH · [www.oase-livingwater.com](http://www.oase-livingwater.com)

Tecklenburger Straße 161 · 48477 Hörstel · Postfach 20 69 · 48469 Hörstel · Germany