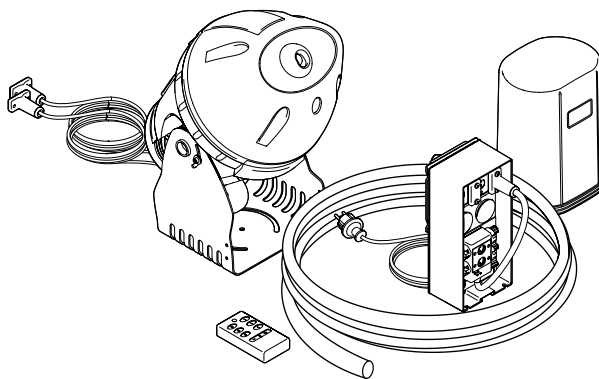


DE	Gebrauchsanweisung
GB	Operating instructions
FR	Notice d'emploi
NL	Gebruiksaanwijzing
ES	Instrucciones de uso
PT	Instruções de uso
IT	Istruzioni per l'uso
DK	Brugsanvisning
NO	Bruksanvisning
SE	Bruksanvisning
FI	Käyttöohje
HU	Használati utasítás
PL	Instrukcja obsługi
CZ	Návod k použití
SK	Návod na použitie
SL	Navodilo za uporabo
HR	Upute za upotrebu
RO	Instrucțiuni de utilizare
BG	Упътване за употреба
UA	Посібник з експлуатації
RU	Руководство по эксплуатации
CN	使用手册

Jumping Jet Rainbow Star Set, Jumping Jet Rainbow Star Add-On Set

CE



A használati utasítást **magyar**

- ▶ megtalálja a **www.oase-livingwater.com** oldalon is.
- ▶ és rendelhet e-mailben az **info.hu@oase-livingwater.com** címen.

Instrukcję obsługi w języku **polski**

- ▶ można znaleźć pod adresem **www.oase-livingwater.com**.
- ▶ można zamówić pod adresem e-mail **info.hu@oase-livingwater.com**.

Návod k použití v **česky**

- ▶ naleznete na internetu na adrese **www.oase-livingwater.com**.
- ▶ si můžete objednat e-mailem na **info.hu@oase-livingwater.com**.

Návod na obsluhu v **slovenčina**

- ▶ najdete na internete na stránke **www.oase-livingwater.com**.
- ▶ si môžete objednať e-mailom na adrese **info.hu@oase-livingwater.com**.

Navodila za uporabo v **slovenščina**

- ▶ so na: **www.oase-livingwater.com**.
- ▶ lahko naročite z elektronsko pošto na naslov: **info.hu@oase-livingwater.com**.

Uputstvo za upotrebu na **hrvatski**

- ▶ možete naći na Internetu, na stranici **www.oase-livingwater.com**.
- ▶ možete naručiti na adresu e-pošte **info.hu@oase-livingwater.com**.

Manualul de instrucțiuni în **română**

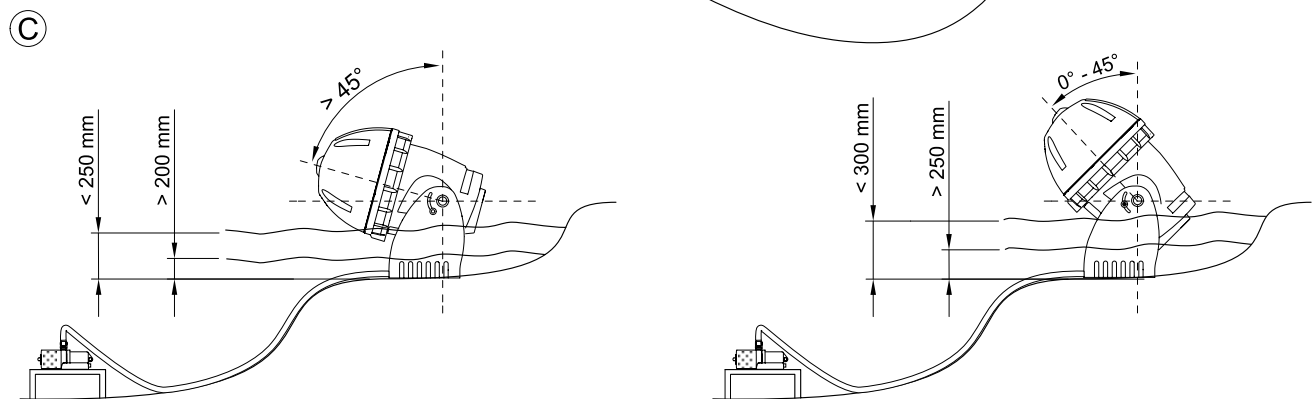
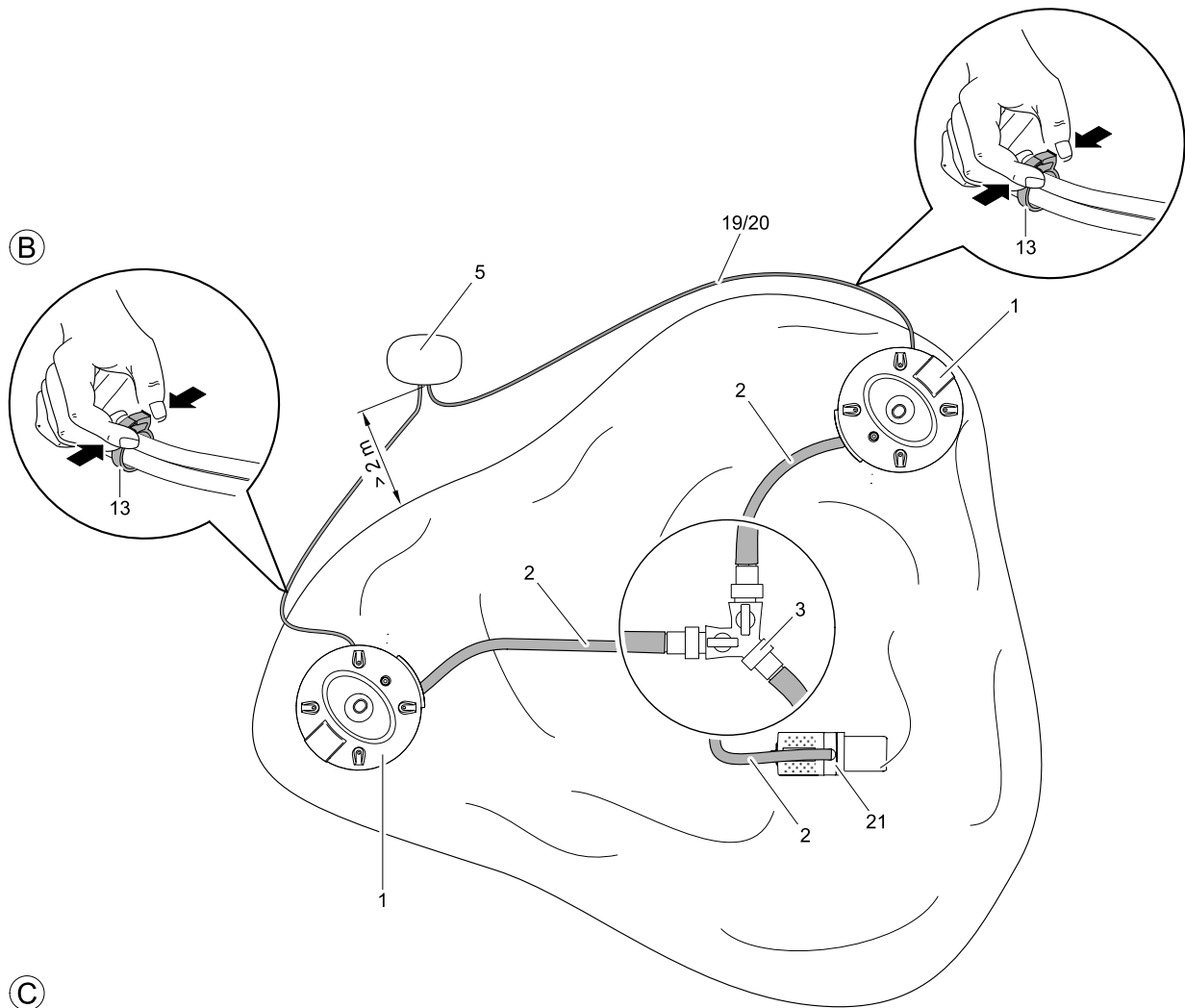
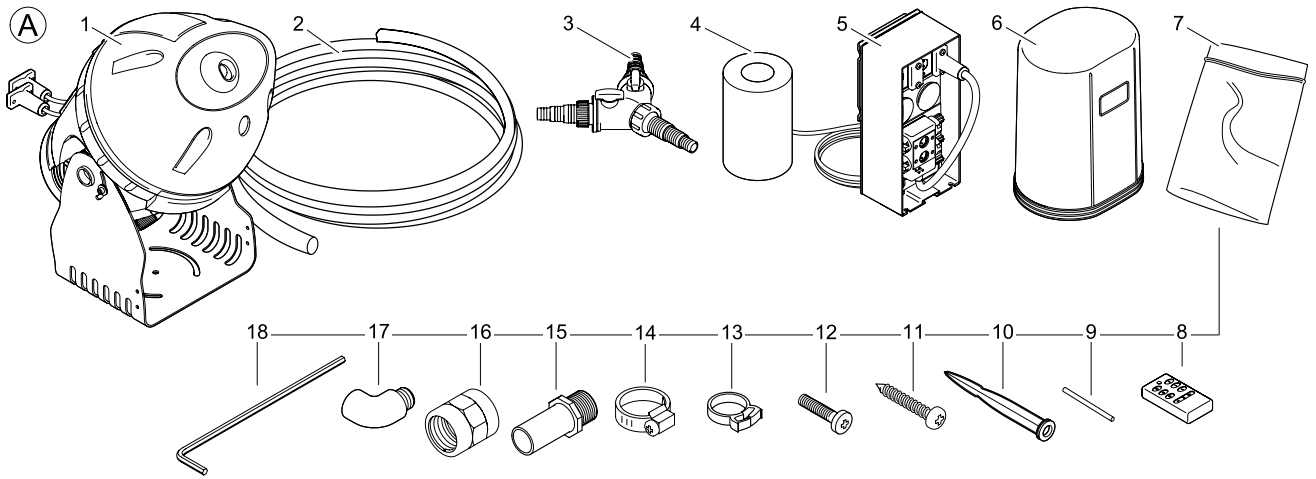
- ▶ îl găsiți și pe Internet la adresa **www.oase-livingwater.com**.
- ▶ și puteți să îl comandați printr-un e-mail la **info.hu@oase-livingwater.com**.

Ръководството за употреба на **Български**

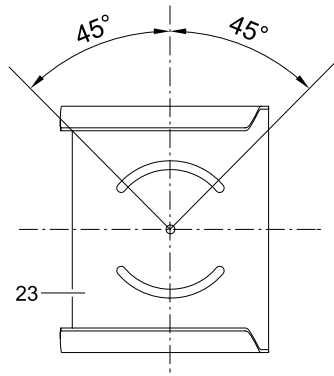
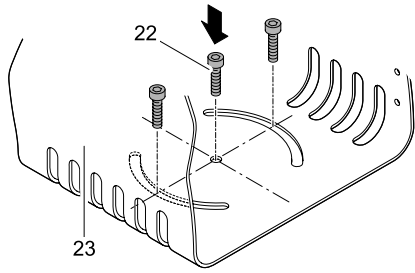
- ▶ Ще намерите в Интернет на адрес **www.oase-livingwater.com**.
- ▶ Можете да поръчате с емейл на **info.hu@oase-livingwater.com**.

Інструкцію по експлуатації **українська**

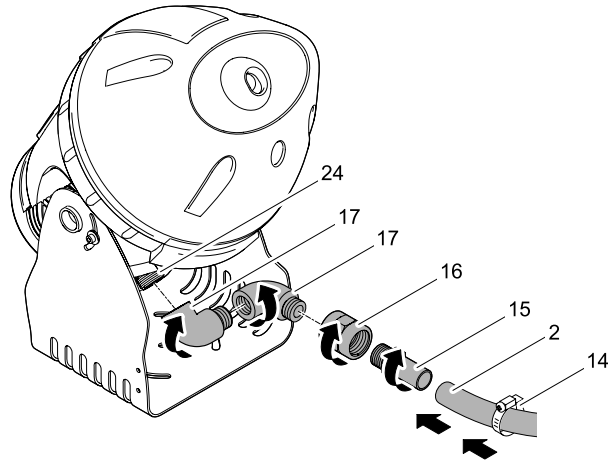
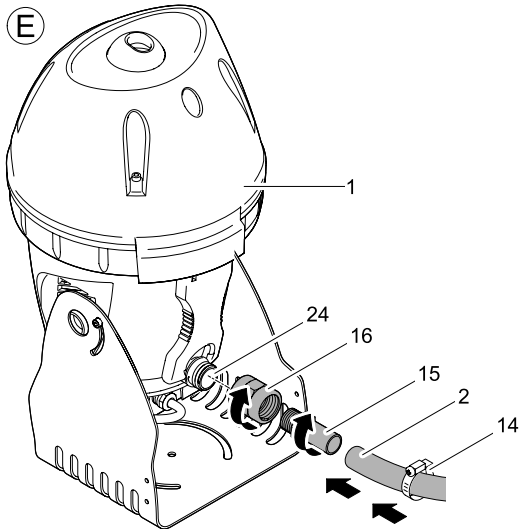
- ▶ ви можете завантажити в Інтернеті на **www.oase-livingwater.com**.
- ▶ або замовити за електронною адресою **info.hu@oase-livingwater.com**.



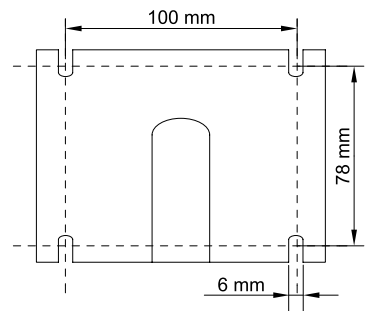
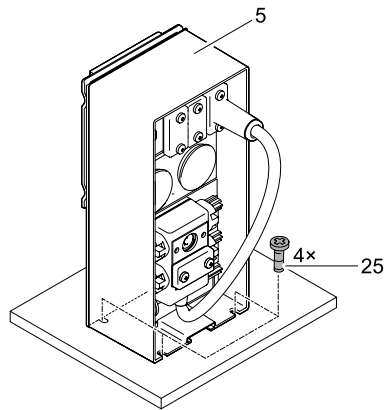
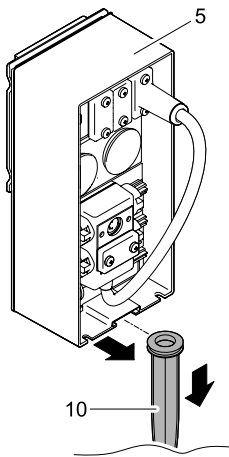
D



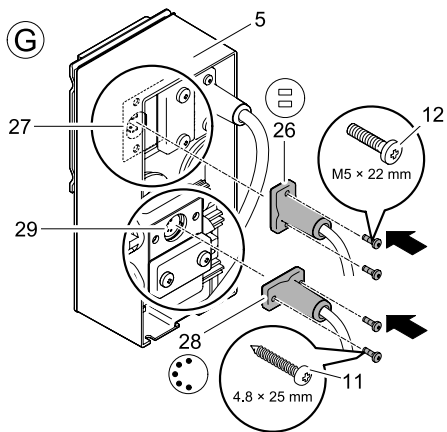
E



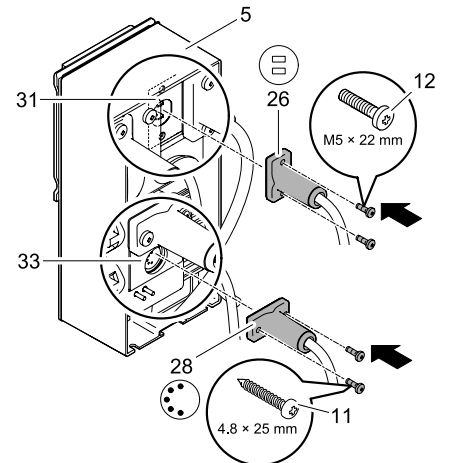
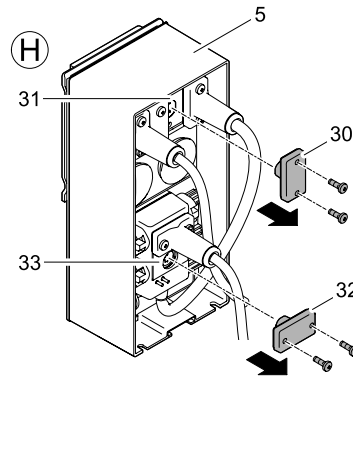
F

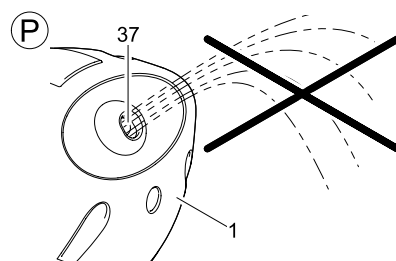
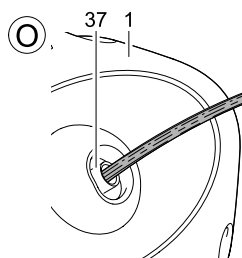
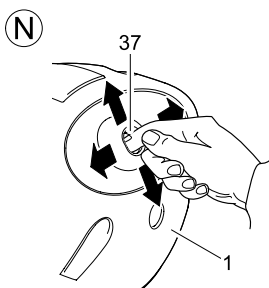
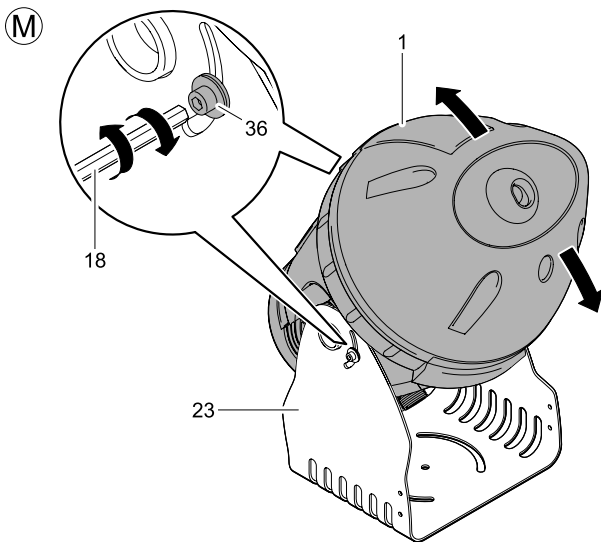
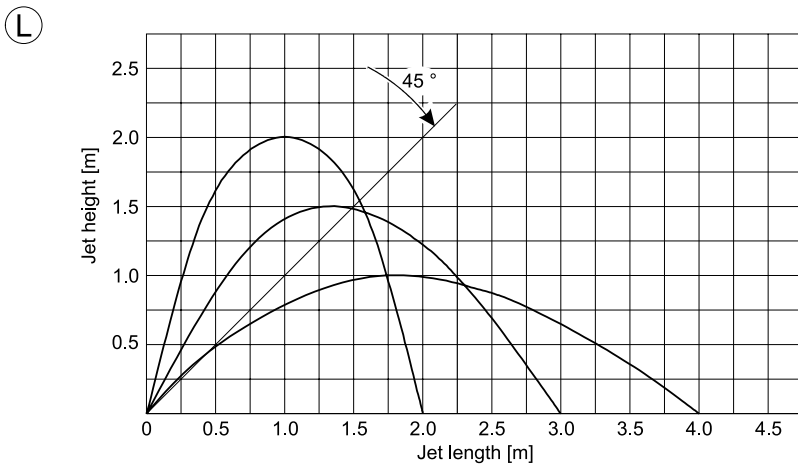
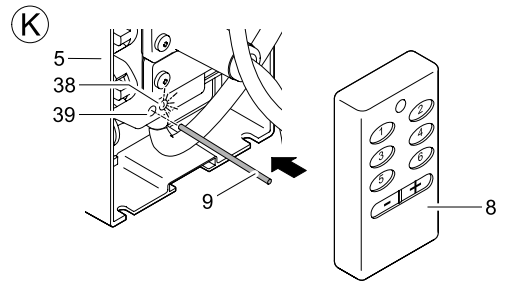
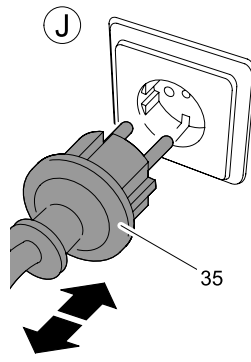
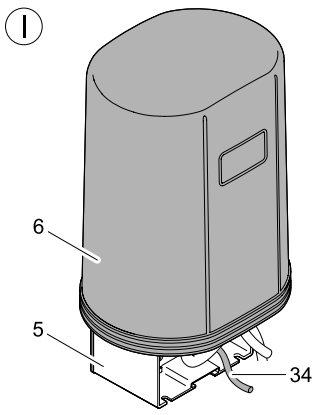


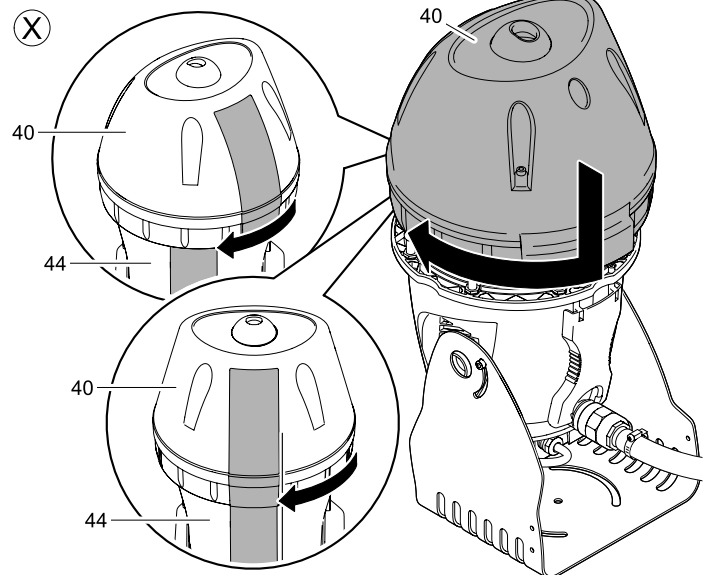
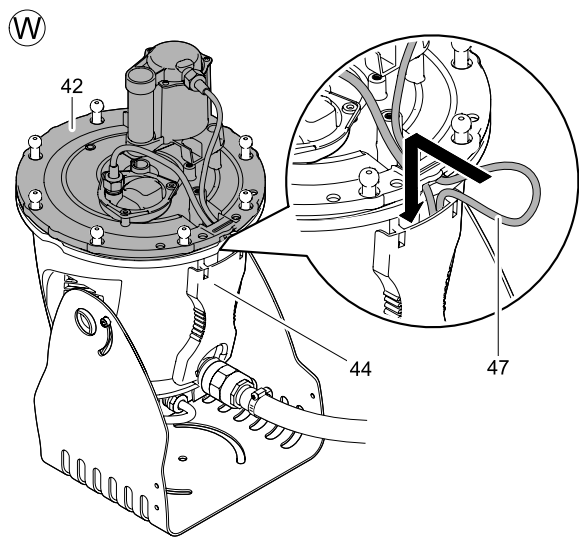
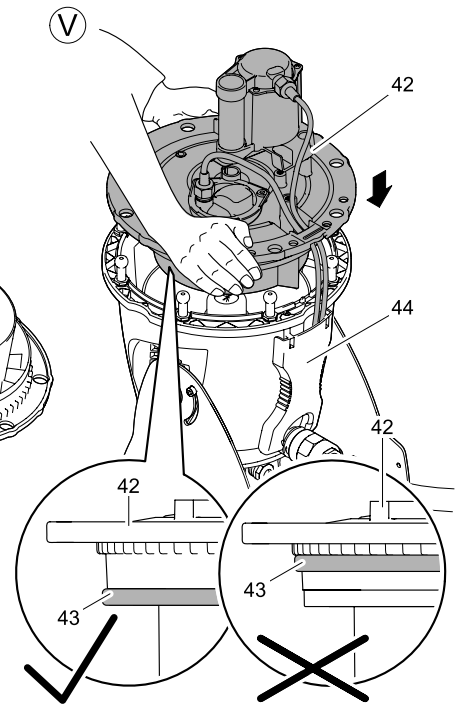
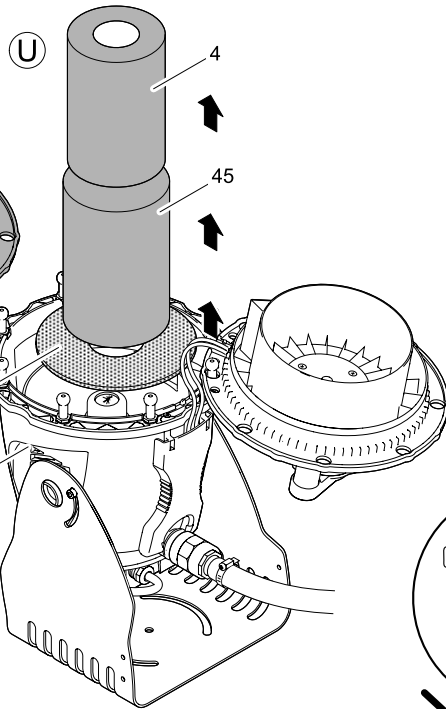
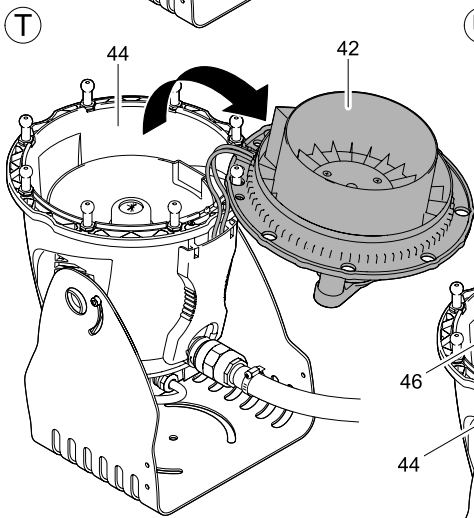
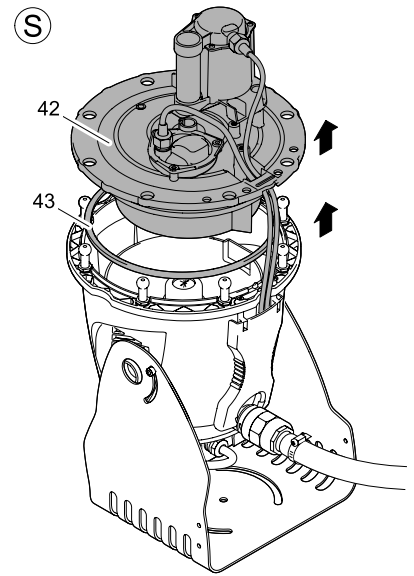
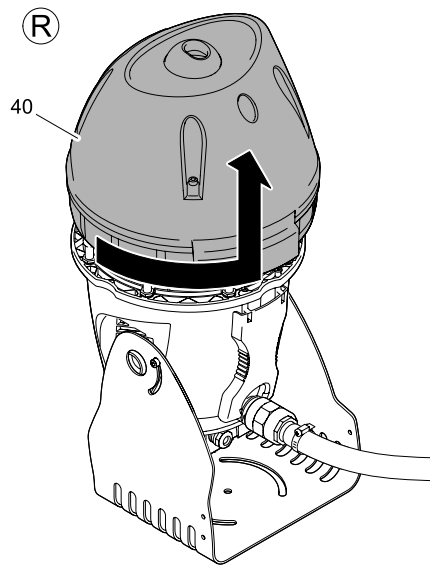
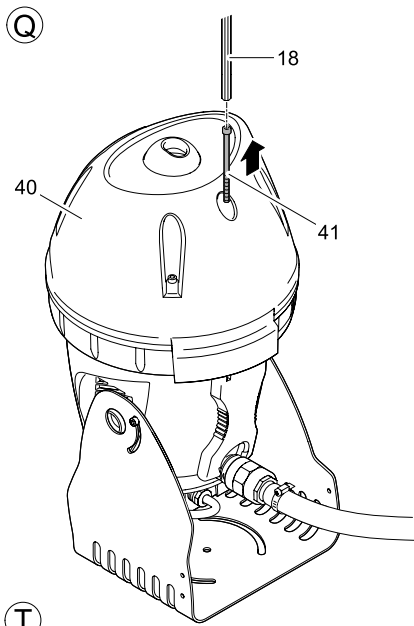
G



H







Vorwort

Willkommen bei OASE Living Water. Wir gratulieren Ihnen zum Kauf des Jumping Jet Rainbow Star Sets bzw. des Jumping Jet Rainbow Star Add-On Sets.

Lesen Sie vor der ersten Benutzung des Gerätes die Gebrauchsanweisung sorgfältig und machen sich mit dem Gerät vertraut. Alle Arbeiten mit diesem Gerät dürfen nur gemäß der vorliegenden Anleitung durchgeführt werden.

Beachten Sie unbedingt die Sicherheitshinweise für den richtigen und sicheren Gebrauch.

Bewahren Sie diese Gebrauchsanweisung sorgfältig auf. Bei Besitzerwechsel geben Sie bitte die Gebrauchsanweisung weiter.

Inhaltsverzeichnis

1.	Lieferumfang	8
2.	Rechtliche Bestimmungen	9
2.1	Bestimmungsgemäße Verwendung	9
2.2	Nicht bestimmungsgemäße Verwendung	9
3.	CE-Herstellererklärung	9
4.	Sicherheitshinweise	9
4.1	Gefahren durch die Kombination von Wasser und Elektrizität	9
4.2	Vorschriftsmäßige elektrische Installationen	9
4.3	Sicherer Betrieb des Gerätes	10
5.	Installation	11
6.	Inbetriebnahme	12
7.	Bedienung	14
8.	Reinigung und Wartung	15
9.	Lagern / Überwintern	15
10.	Störungsbeseitigung	16
11.	Entsorgung	16
	Technische Daten	137
	Symbole auf dem Gerät	139
	Ersatzteile	140

1. Lieferumfang

Jumping Jet Rainbow Star Set (Bild A)

Das Jumping Jet Rainbow Star Set ist die Basis für Ihre Wasserspiel-Effekte.

Bild A	Anzahl	Beschreibung
1	1	Jumping Jet Rainbow Star
2	1	4 m Gewebes Schlauch (1 ")
4	1	Ersatzfilter
5	1	Steuerungsbox 12V-Master
6	1	Schutzhaube
7	1	Beipack
8	1	Handsender (inklusive Batterie, Typ P 23GA)
9	1	Stift (zum Betätigen der Einlerntaste)
10	1	Erdspeiß
11	2	Blechschrabe 4.8 x 25 mm
12	2	Gewindeschrabe M5 x 22 mm
13	4	Kabel-Clip
14	2	Schlauchschrabe
15	1	Schlauchtülle
16	1	Doppelmuffe
17	2	Winkelstück
18	1	Innensechskantschlüssel, 5 mm
	1	Gebrauchsanweisung

Jumping Jet Rainbow Star Add-On Set (Bild A)

Das Jumping Jet Rainbow Star Add-On Set beinhaltet eine Erweiterung für das Jumping Jet Rainbow Star Set. Die Jumping Jet Rainbow Stars aus den beiden Sets sind identisch und bieten Ihnen die gleichen Wasserspiel-Effekte.

Bild A	Anzahl	Beschreibung
1	1	Jumping Jet Rainbow Star
2	1	5 m Gewebes Schlauch (1 ")
3	1	Y-Verteiler
4	1	Ersatzfilter
7	1	Beipack
11	2	Blechschrabe 4.8 x 25 mm
12	2	Gewindeschrabe M5 x 22 mm
13	4	Kabel-Clip
14	2	Schlauchschrabe
15	1	Schlauchtülle
16	1	Doppelmuffe
17	2	Winkelstück
18	1	Innensechskantschlüssel, 5 mm
	1	Gebrauchsanweisung



- ▶ Zum Betrieb des Jumping Jet Rainbow Stars ist eine Pumpe (nicht im Lieferumfang enthalten) erforderlich. Wir empfehlen die leistungsstarke OASE-Pumpe „Neptun 6000“. An dieser Pumpe können Sie zwei Jumping Jet Rainbow Stars gleichzeitig (synchron) betreiben.
- ▶ Zum komfortablen Steuern der Neptun 6000 empfehlen wir zusätzlich die Gartensteckdose „In Scenario FM Master 3“. Damit können Sie die Neptun 6000 per Funk ein- und ausschalten und die Durchflussmenge regulieren, um dadurch die Strahlweite und Strahlhöhe des Jumping Jet Rainbow Stars einzustellen.

2. Rechtliche Bestimmungen

2.1 Bestimmungsgemäße Verwendung

Das Jumping Jet Rainbow Star Set und das Jumping Jet Rainbow Star Add-On Set wurde für den Einsatz in klarem oder aufbereitetem Wasser konstruiert und erzeugt Licht- und Wassereffekte. Der Jumping Jet Rainbow Star darf nur in Becken oder Teichen im Innenbereich oder im Außenbereich betrieben werden. Die Qualität des Wasserstrahls kann mit zunehmendem Fischbesatz und schlechterer Wasserqualität abnehmen. Dies kann zu einem erhöhten Pflegeaufwand am Gerät führen. Sie sollten den Jumping Jet Rainbow Star windgeschützt platzieren, weil unter Windeinwirkung der Wasserstrahl auseinander reißen kann. Der Jumping Jet Rainbow Star muss vor Frost geschützt werden.

An die Steuerungsbox 12V-Master dürfen ausschließlich bis zu zwei Jumping Jet Rainbow Stars angeschlossen werden. Mit dem Handsender können Sie fünf fest eingestellte Programme an der Steuerungsbox 12V-Master auswählen und damit maximal zwei Jumping Jet Rainbow Stars synchron ansteuern.

2.2 Nicht bestimmungsgemäße Verwendung

Bei nicht bestimmungsgemäßer Verwendung und unsachgemäßer Behandlung des Jumping Jet Rainbow Star Sets und des Jumping Jet Rainbow Star Add-On Sets können Gefahren für Personen entstehen. Bei nicht bestimmungsgemäßer Verwendung erlischt die Haftung unsererseits sowie die allgemeine Betriebserlaubnis.

3. CE-Herstellererklärung

Im Sinne der EG-Richtlinie EMV-Richtlinie (2004/108/EG) sowie der Niederspannungsrichtlinie (2006/95/EG) erklären wir die Konformität. Folgende harmonisierte Normen wurden angewandt:

EN 60335-1, EN 61000-3-2, EN 61000-3-3, EN 61000-4-3, EN 61000-4-4, EN 61000-6-3, EN 61558-2-6

Unterschrift: 

4. Sicherheitshinweise

Die Firma OASE hat das Jumping Jet Rainbow Star Set und das Jumping Jet Rainbow Star Add-On Set nach dem aktuellen Stand der Technik und den bestehenden Sicherheitsvorschriften gebaut. Trotzdem können Gefahren für Personen und Sachwerte ausgehen, wenn der Jumping Jet Rainbow Star unsachgemäß bzw. nicht dem Verwendungszweck entsprechend eingesetzt wird oder wenn die Sicherheitshinweise nicht beachtet werden. Beachten Sie auch die Sicherheitshinweise der anzuschließenden Geräte.

Aus Sicherheitsgründen dürfen Kinder und Jugendliche unter 16 Jahren sowie Personen, die mögliche Gefahren nicht erkennen können oder nicht mit dieser Gebrauchsanweisung vertraut sind, dieses Gerät nicht benutzen.

4.1 Gefahren durch die Kombination von Wasser und Elektrizität

- ▶ Die Kombination von Wasser und Elektrizität kann bei nicht vorschriftsmäßigem Anschluss oder unsachgemäßer Handhabung zum Tod oder zu schweren Verletzungen durch Stromschlag führen.
- ▶ Bevor Sie ins Wasser greifen, immer die Netzstecker aller im Wasser befindlichen Geräte ziehen.

4.2 Vorschriftsmäßige elektrische Installationen

- ▶ Bei Fragen und Problemen wenden Sie sich zu Ihrer eigenen Sicherheit an eine Elektrofachkraft.
- ▶ Elektrische Installationen an Gartenteichen müssen den internationalen und nationalen Errichterbestimmungen entsprechen.
- ▶ Bei der Installation der Steuerungsbox 12V-Master muss ein Mindestabstand von 2 m zum Gartenteich oder Becken eingehalten werden (**Bild B**).
- ▶ Schließen Sie den Jumping Jet Rainbow Star und die Steuerungsbox 12V-Master nur an, wenn die elektrischen Daten der Stromversorgung mit den elektrischen Daten auf dem Typenschild übereinstimmen.
- ▶ Schließen Sie die Zuleitungen des Jumping Jet Rainbow Stars nur an die Steuerungsbox 12V-Master an. Beachten Sie die richtige Zuordnung der Stecker zu den Steckdosen.

- ▶ Schließen Sie die Netzanschlussleitung der Steuerungsbox 12V-Master nur an einer vorschriftsmäßig installierten Feuchtraum-Schutzkontakt-Steckdose oder an einer Gartensteckdose „In Scenio FM Master 3“ an.
- ▶ Beachten Sie, dass die Stromversorgung durch eine Fehlerstrom-Schutzeinrichtung mit einem Bemessungsstrom von maximal 30 mA abgesichert sein muss.
- ▶ Verwenden Sie Leitungen nur im abgewickelten Zustand.
- ▶ Verlängerungsleitungen müssen für den Außeneinsatz zugelassen sein und der DIN VDE 0620 genügen.
- ▶ Verlegen Sie die Anschlussleitung geschützt, so dass Beschädigungen ausgeschlossen sind.
- ▶ Halten Sie alle Anschlussstellen trocken. Es besteht Gefahr elektrischer Stromschläge.
- ▶ Der Betrieb der Steuerungsbox 12V-Master ist nur mit Schutzhaube erlaubt. Dadurch sind die Anschlüsse und Stecker vor Regen und Spritzwasser geschützt (Schutzart IP X4). Die Steuerungsbox 12V-Master, Anschlüsse und Stecker sind nicht wasserdicht und dürfen nicht im Wasser verlegt bzw. montiert werden.

4.3 Sicherer Betrieb des Gerätes

- ▶ Betreiben Sie den Jumping Jet Rainbow Star nur, wenn sich keine Personen im Wasser aufhalten.
- ▶ Tragen oder ziehen Sie die Geräte nicht an der Netzanschlussleitung.
- ▶ Betreiben sie keine defekten Geräte. Bei defekter Leitung oder defektem Gehäuse darf das Gerät nicht betrieben werden. Ziehen Sie sofort den Netzstecker. Reparaturen an Anschlussleitungen dürfen nur vom Hersteller / Lieferanten vorgenommen werden.
- ▶ Stellen Sie den Jumping Jet Rainbow Star so auf, dass keine Verletzungsgefahr für Personen besteht (z. B. durch plötzlich austretenden Wasserstrahl oder Lichtstrahl).
- ▶ Schauen Sie niemals direkt in die Austrittsöffnung des Wasserstrahls oder in die Lichtquelle des Jumping Jet Rainbow Stars.
- ▶ Tragen Sie den Jumping Jet Rainbow Star wegen des Gewichts stets mit zwei Personen.
- ▶ Vermeiden Sie Erschütterungen und harte Stöße, um die Antriebseinheit und Elektronik im Jumping Jet Rainbow Star nicht zu beschädigen.
- ▶ Öffnen Sie niemals das Gehäuse oder dessen zugehörige Teile, wenn nicht ausdrücklich in dieser Gebrauchsanweisung darauf hingewiesen wird.
- ▶ Ziehen sie immer die Netzstecker aller im Wasser befindlichen Geräte, bevor sie Arbeiten an der Jumping Jet Rainbow Star durchführen.
- ▶ Der Jumping Jet Rainbow Star eignet sich nicht zur Trockenaufstellung. Wenn kein Wasserstrahl produziert wird, strömt das Wasser über einen Bypass seitlich am Behälter heraus. Das austretende Wasser muss zurück zur Entnahmestelle fließen können.
- ▶ Am Auftreffpunkt des Wasserstrahls sollte die Wassertiefe mindestens 300 mm betragen, um starkes Spritzwasser zu vermeiden. Je nach Verschmutzungsgrad von Filter und Sieb und der eingesetzten Pumpe kann der Auftreffpunkt im laufenden Betrieb schwanken.
- ▶ Positionieren Sie den Auftreffpunkt des Wasserstrahls nicht zu nahe zum Beckenrand (> 1 m). Leiten Sie den Wasserstrahl nicht aus dem Becken, da Spritzwasser nicht zu vermeiden ist.
- ▶ Schließen sie das Gerät niemals an die Hauswasserleitung an.
- ▶ Beachten Sie die in dieser Gebrauchsanweisung angegebene maximale Wasserspiegelhöhe.
- ▶ Das Reinigungsintervall von Filter und Sieb im Jumping Jet Rainbow Star hängt von der Qualität des zugeführten Wassers ab.
- ▶ Setzen Sie den Jumping Jet Rainbow Star bei Frost außer Betrieb und lagern Sie ihn frostsicher.
- ▶ Reinigen Sie regelmäßig den Saugfilterkorb der angeschlossenen Pumpe.

5. Installation

Aufstellen (Bild B, C)

Planen Sie die Aufstellung des Jumping Jet Rainbow Star. Durch eine sorgfältige Planung und Berücksichtigung der Umgebungsbedingungen erreichen Sie optimale Betriebsbedingungen für den Jumping Jet Rainbow Star. Die folgenden Punkte sind eine Hilfestellung für Ihre Planungen.

- ▶ Den Jumping Jet Rainbow Star **(1)** und die Steuerungsbox 12V-Master **(5)** in ausreichendem Abstand zueinander positionieren.
- ▶ Bei der Installation der Steuerungsbox 12V-Master **(5)** müssen Sie einen Mindestabstand zum Wasser einhalten. Die vorgeschriebenen Abstände finden Sie in den Errichterbestimmungen Ihres Landes für elektrische Installationen an Gartenteichen.
- ▶ Beachten Sie bei Verlegung der Leitungen **(19/20)** die maximalen Leitungslängen. Verwenden Sie die Kabel-Clips **(13)** für eine sorgfältige Verlegung der beiden Anschlussleitungen der Jumping Jet Rainbow Star.
- ▶ Platzieren Sie den Jumping Jet Rainbow Star **(1)** an einer windgeschützten Stelle. Bei Windeinwirkung kann der Wasserstrahl auseinander reißen.
- ▶ Am Auftreffpunkt des Wasserstrahls sollte die Wassertiefe mindestens 300 mm betragen, um starkes Spritzwasser zu vermeiden.
- ▶ Positionieren Sie den Auftreffpunkt des Wasserstrahls nicht zu nahe zum Beckenrand (> 1 m). Leiten Sie den Wasserstrahl nicht aus dem Becken, da Spritzwasser nicht zu vermeiden ist.
- ▶ Berücksichtigen Sie gegebenenfalls die Aufstellung eines weiteren Jumping Jet Rainbow Stars **(1)** (Jumping Jet Rainbow Star Add-On Set).
- ▶ Stellen Sie die Pumpe **(21)** erhöht auf, um das Ansaugen von Schmutzpartikeln am Beckengrund zu vermeiden. Dadurch vergrößert sich das Reinigungsintervall des Jumping Jet Rainbow Stars **(1)**.
- ▶ Beachten Sie die erforderliche Wassertiefe für den Jumping Jet Rainbow Star **(Bild C)**.

Jumping Jet Rainbow Star montieren (Bild D, E)

Der Jumping Jet Rainbow Star muss waagrecht und vibrationsfrei auf einer festen Plattform montiert werden.

1. Den Gerätefuß **(23)** mit 3 Schrauben **(22)** (nicht im Lieferumfang enthalten) auf der Plattform befestigen. Das Gerät in die gewünschte Position drehen und die Schrauben **(22)** festziehen.
2. Schlauch **(2)** anschließen **(Bild E)**
Bei steilen Neigungswinkeln des Jumping Jet Rainbow Stars **(1)** kann die Stufenschlauchtülle **(15)** mit der Muffe **(16)** direkt auf den Einlauf **(24)** geschraubt werden.
Bei flachen Neigungswinkeln müssen erst die beiden Winkelstücke **(17)** auf den Einlauf **(24)** geschraubt werden, um die Stufenschlauchtülle **(15)** mit der Muffe **(16)** montieren zu können.
3. Die Schlauchschelle **(14)** über den Schlauch **(2)** schieben, den Schlauch **(2)** auf die Stufenschlauchtülle **(15)** stecken und mit der Schlauchschelle **(14)** sichern.
4. Das andere Schlauchende an die Pumpe anschließen. Angaben in der Gebrauchsanweisung zur Pumpe beachten.
5. Beim Einsatz von zwei Jumping Jet Rainbow Stars **(1)** jeweils das Schlauchende am Y-Verteiler **(Bild B, 3)** anschließen und mit dem Schlauch **(2)** den Y-Verteiler mit der Pumpe verbinden. Der Y-Verteiler ist im Lieferumfang des Jumping Jet Rainbow Star Add-On Sets enthalten.

Steuerungsbox 12V-Master montieren (Bild F)

1. Den Erdspeiß (10) an der gewünschten Position mit ganzer Länge in den Boden stecken und die Steuerungsbox (5) auf den Erdspeiß (10) schieben.
2. Alternativ kann die Steuerungsbox (5) mit 4 Schrauben (25) (nicht im Lieferumfang enthalten) durch die dazu vorgesehenen Schraubenschlitze im Gehäuse der Steuerungsbox (5) angeschraubt werden.

Jumping Jet Rainbow Star an die Steuerungsbox 12V-Master anschließen (Bild G, I)



Der in der Steuerungsbox 12V-Master integrierte Empfänger ist bereits werkseitig über den 12-V-Stecker mit dem Trafo verbunden.

1. Den 5-poligen Stecker (28) des Jumping Jet Rainbow Stars in die oberste Buchse (29) des Empfängers stecken und mit den beiden **4.8-mm-Blechschräuben (11)** sichern (im Lieferumfang enthalten).
2. Den 2-poligen Stecker (26) des Jumping Jet Rainbow Star in die linke Buchse (27) am Trafo stecken und mit den beiden **M5-Schrauben (12)** sichern (im Lieferumfang enthalten).
3. Die Schutzhaube (6) über die Steuerungsbox 12V-Master (5) stülpen. Darauf achten, dass die Empfangsantenne (34) frei liegt.

Nur bei aufgesetzter Schutzhaube ist IP X4 gewährleistet!

Jumping Jet Rainbow Star des Add-On Sets an die Steuerungsbox 12V-Master anschließen (Bild H, I)

1. Gegebenenfalls die Schutzhaube (6) von der Steuerungsbox 12V-Master (5) abnehmen.
2. Die beiden Schrauben der Verschlusskappe (32) am Empfänger entfernen, Verschlusskappe (32) abnehmen, den 5-poligen Stecker (28) des Jumping Jet Rainbow Stars in die Buchse (33) stecken und mit den beiden **4.8-mm-Blechschräuben (11)** sichern.
3. Die beiden Schrauben der Verschlusskappe (30) am Trafo entfernen, Verschlusskappe (30) abnehmen, den 2-poligen Stecker (26) des Jumping Jet Rainbow Stars in die Buchse (31) am Trafo stecken und mit den beiden **M5-Schrauben (12)** sichern.
4. Die Schutzhaube (6) über die Steuerungsbox 12V-Master (5) stülpen. Darauf achten, dass die Empfangsantenne (34) frei liegt.

Nur bei aufgesetzter Schutzhaube ist IP X4 gewährleistet!

6. Inbetriebnahme



Achtung! Gefährliche elektrische Spannung.

Mögliche Folgen: Tod oder schwere Verletzungen.

Schutzmaßnahmen: Bevor Sie ins Wasser greifen und vor Arbeiten am Gerät Netzstecker (Bild J, 35) ziehen.

Beachten Sie die Sicherheitshinweise!

Die Pumpe und die Steuerungsbox 12V-Master schalten sich automatisch ein, wenn die Stromverbindung hergestellt ist.

Einschalten (Bild J): Netzstecker (35) in die Steckdose stecken.

Ausschalten (Bild J): Netzstecker (35) ziehen.

Handsender einlernen (Bild K)

Bevor Sie das Jumping Jet Rainbow Star Set in Betrieb nehmen können, müssen Sie den Handsender (8) auf den Empfänger in der Steuerungsbox 12V-Master (5) abstimmen.

Um den Empfänger auf das Sendesignal des Handsenders (8) abzustimmen, ist der Empfänger mit einer Einlerntaste (39) ausgestattet.

1. Den Stift (9) in die Öffnung für die Einlerntaste (39) einführen bis Sie einen Widerstand spüren.
2. Die Einlerntaste (39) mit dem Stift (9) kurz betätigen. Die grüne LED (38) blinkt einmal auf.
3. Eine beliebige Taste am Handsender (8) für mindestens 3 s drücken. Die grüne LED (38) blinkt einmal auf.

Damit ist der Handsender (8) auf den Empfänger eingelernt. Prüfen Sie die Funktion des Handsenders, indem sie eine Taste betätigen. Die grüne LED (38) am Empfänger muss aufleuchten und das Wasserbild der Jumping Jet Rainbow Star muss sich verändern.



- ▶ Sie können maximal 10 Handsender auf den Empfänger abstimmen.
- ▶ Die Reichweite des Handsenders beträgt maximal 80 m. Hindernisse zwischen Sender und Empfänger, eine schwache Batterie des Handsenders oder elektromagnetische Strahlung von elektrischen Geräten beeinträchtigen die Reichweite.

Gespeicherte Handsender löschen (Bild K)

- ▶ Die Einlerntaste (39) mit dem Stift (9) mindestens 5 s betätigen.

Alle im Empfänger gespeicherten Handsender sind gelöscht.

Wasserstrahl einstellen (Bild L - P)

Der Wasserstrahl des Jumping Jet Rainbow Stars hat die Form einer Parabel. Die Strahlhöhe und Strahlweite wird bestimmt durch die Pumpenleistung (Durchflussmenge) und dem eingestellten Neigungswinkel des Jumping Jet Rainbow Stars.

Strahlhöhe, Strahlweite und Wasserqualität haben einen großen Einfluss auf die Qualität des Wasserstrahls und den Lichttransport.

1. Auf beiden Seiten des Gerätefußes (23) die Innensechskantschrauben (36) mit dem Innensechskantschlüssel (18) lösen und den Jumping Jet Rainbow Star (1) auf den gewünschten Neigungswinkel schwenken.

Das Diagramm (Bild L) zeigt Formen des Wasserstrahls bei verschiedenen Neigungswinkeln des Jumping Jet Rainbow Stars.

2. Die Innensechskantschrauben (36) wieder festziehen.
3. Die Durchflussmenge der Pumpe einstellen.

Die Durchflussmenge wird bei elektrisch regelbaren Pumpen mittels Steuergerät (z. B. „In Scenio FM Master 3“) und bei nicht regelbaren Pumpen manuell über einen Schieber im Saug- oder Druckbereich der Pumpe eingestellt.

4. Die Strahlblende (37) in der Haube des Jumping (1) Jet ausrichten, so dass der Wasserstrahl mittig durch die Strahlblende (37) verläuft (Bild O). Der Wasserstrahl darf sich nicht an der Strahlblende (37) brechen (Bild P).

Bevor Sie ins Wasser greifen, die Netzstecker aller im Wasser befindlichen Geräte ziehen! Mit dem Finger die Strahlblende (37) in die optimale Position schieben (Bild O). Geräte wieder einschalten und Position prüfen. Gegebenenfalls den Vorgang wiederholen.

8. Reinigung und Wartung



Achtung! Gefährliche elektrische Spannung.

Mögliche Folgen: Tod oder schwere Verletzungen.

Schutzmaßnahmen: Bevor Sie ins Wasser greifen und vor Arbeiten am Gerät Netzstecker aller im Wasser befindlichen Geräte ziehen.

Die Reinigungsintervalle sind abhängig von der Wasserqualität. Bei abnehmender Qualität des Wasserstrahls müssen Sie Filter und Sieb im Jumping Jet Rainbow Star reinigen.

Filter und Sieb reinigen (Bild Q – X)

1. Die Sicherungsschraube (41) mit Innensechskantschlüssel (18) entfernen.
2. Die Haube (40) gegen den Uhrzeigersinn bis zum Anschlag drehen und abnehmen.
3. Den Deckel (42) abheben und den O-Ring (43) abnehmen.
4. Den Deckel (42) umdrehen und in einen Zapfen am Behälter (44) einhängen.
Wichtig: Nicht an den Leitungen ziehen, die Leitungen werden beschädigt.
5. Den Filter (4) mit Sieb (45) aus dem Behälter nehmen.
6. Den Filter (4) aus dem Sieb (45) ziehen und beide Teile vorsichtig auswaschen.
7. Falls notwendig, auch das Diffusorblech (46) entnehmen und reinigen.
8. Filter (4) und Sieb (45) in umgekehrter Reihenfolge zusammenbauen und wieder in den Behälter (44) setzen.
9. Den O-Ring (43) auf den Rand des Deckels (42) auflegen (Bild V) und den Deckel (42) gleichmäßig auf den Behälter (44) pressen.
Der O-Ring (43) ist ein Rollring, der erst beim Aufsetzen des Deckels (42) seine endgültige Position einnimmt.
10. Die Schlaufen der beiden Anschlusskabel (47) entfernen. Dazu die Anschlusskabel (47) zurück in den Kabelkanal am Behälter (44) schieben.
11. Die Haube (40) auf den Behälter (44) setzen. Dabei müssen die Kontur der Haube (40) und des Behälters (44) versetzt zueinander stehen. Anschließend die Haube (40) im Uhrzeigersinn bis zum Anschlag drehen.

9. Lagern / Überwintern

Bei Frost müssen Sie den Jumping Jet Rainbow Star außer Betrieb nehmen. Führen Sie eine gründliche Reinigung durch und prüfen Sie die Geräte auf Schäden. Den Jumping Jet Rainbow Star trocken und frostfrei lagern.

10. Störungsbeseitigung

Fehler	Ursache	Abhilfe
Es tritt kein Wasserstrahl aus	Der Handsender ist nicht eingelernt	Den Handsender auf den Empfänger abstimmen
	Der Jumping Jet Rainbow Star steht zu tief im Wasser	Die Wassertiefe anpassen
	Der Netzstecker von der Pumpe oder der Steuerungsbox 12V-Master ist nicht eingesteckt	Die Stromversorgung herstellen
	Die Strahlblende ist nicht auf den Wasserstrahl zentriert	Die Strahlblende verschieben, so dass der Wasserstrahl ungehindert austreten kann
	Es ist kein Grundprogramm aktiviert	Ein Grundprogramm mittels Handsender aktivieren
Das Wasser spritzt unkontrolliert aus der Düse	Der Wasserstrahl verläuft nicht mittig durch die Strahlblende	Die Strahlblende verschieben, so dass der Wasserstrahl ungehindert austreten kann
Die Strahllänge verkürzt sich	Filter und Sieb sind verschmutzt	Filter und Sieb reinigen
	Der Jumping Jet Rainbow Star steht zu tief im Wasser	Die Wassertiefe anpassen
Der Wasserstrahl wirkt unsauber und verliert sein glasklares Aussehen	Windeinflüsse reißen den Wasserstrahl auseinander	—
	Filter und Sieb sind verschmutzt	Filter und Sieb reinigen
	Die Pumpe saugt Luft an	Die Tauchtiefe der Pumpe überprüfen
Die Beleuchtung ist ausgefallen	Die Minus-Taste am Handsender wurde versehentlich betätigt	Mit der Plus-Taste die Beleuchtung wieder einschalten
	Die LED des Scheinwerfers ist defekt	Rücksprache mit dem OASE-Service erforderlich

11. Entsorgung

Das Gerät ist gemäß den nationalen gesetzlichen Bestimmungen zu entsorgen.

Foreword

Welcome to OASE Living Water. Congratulations on the purchase of the Jumping Jet Rainbow Star set or the Jumping Jet Rainbow Star Add-On set respectively.

Prior to commissioning the unit, please read the instructions of use carefully and fully familiarise yourself with the unit. Ensure that all work with this unit is only carried out in accordance with these instructions.

Adhere to the safety information for the correct and safe use of the unit.

Keep these operating instructions in a safe place! Please also hand over the operating instructions when passing the unit on to a new owner.

Table of Contents

1.	Scope of delivery.....	18
2.	Legal conditions	19
2.1	Intended use	19
2.2	Use other than that intended.....	19
3.	CE Manufacturer's Declaration	19
4.	Safety information	19
4.1	Hazards encountered by the combination of water and electricity	19
4.2	Correct electrical installation	19
4.3	Safe operation of the unit.....	20
5.	Installation	21
6.	Start-up.....	22
7.	Operation.....	24
8.	Maintenance and cleaning	25
9.	Storage/Over-wintering	25
10.	Remedy of faults	26
11.	Disposal.....	26
	Technical data	137
	Symbols on the unit.....	139
	Spare parts.....	140

1. Scope of delivery

Jumping Jet Rainbow Star Set (Fig. A)

The Jumping Jet Rainbow Star set forms the basis for your water feature effects.

Fig. A	Number	Description
1	1	Jumping Jet Rainbow Star
2	1	4 m fabric hose (1 ")
4	1	Spare filter
5	1	12V Master control box
6	1	Protection hood
7	1	Set of accessories
8	1	Hand-held transmitter (including battery, type P 23GA)
9	1	Pin (to actuate the Teach-in key)
10	1	Ground stake
11	2	Self-tapping screw 4.8 x 25 mm
12	2	Threaded screw M5 x 22 mm
13	4	Cable clip
14	2	Hose clip
15	1	Hose nozzle
16	1	Double socket
17	2	Angle piece
18	1	Alley key, 5 mm
	1	Instructions of use

Jumping Jet Rainbow Star Add-On set (Fig. A)

The Jumping Jet Rainbow Star Add-On set includes extension elements for the Jumping Jet Rainbow Star set. Both sets include identical Jumping Jet Rainbow Stars which provide the same water feature effects.

Fig. A	Number	Description
1	1	Jumping Jet Rainbow Star
2	1	5 m fabric hose (1 ")
3	1	Y distributor
4	1	Spare filter
7	1	Set of accessories
11	2	Self-tapping screw 4.8 x 25 mm
12	2	Threaded screw M5 x 22 mm
13	4	Cable clip
14	2	Hose clip
15	1	Hose nozzle
16	1	Double socket
17	2	Angle piece
18	1	Alley key, 5 mm
	1	Instructions of use



- ▶ A pump (not included in our delivery) is required to operate the Jumping Jet Rainbow Star. We recommend the use of the powerful "Neptun 6000" pump from OASE. This pump is designed to operate two Jumping Jet Rainbow Stars at the same time (synchronously).
- ▶ We also recommend the garden outlet "In Scenio FM Master 3" for easy control of the Neptun 6000. With this outlet you can remote radio control the Neptun 6000 and regulate its flow rate to set the jet range and jet height of the Jumping Jet Rainbow Star.

2. Legal conditions

2.1 Intended use

The Jumping Jet Rainbow Star set and the Jumping Jet Rainbow Star Add-On set were designed for use in clear or treated water. Both create light and water effects. The Jumping Jet Rainbow Star may only be used in indoor or outdoor basins or ponds. The quality of the water jet could be impaired as the fish population increases and the water quality diminishes. This can lead to an increase service in requirement for the unit. We recommend to place the Jumping Jet Rainbow Star at a wind protected place, knowing that the water jet could be interrupted by wind. The Jumping Jet Rainbow Star requires frost protection.

A maximum of two Jumping Jet Rainbow Stars may be connected to the 12V Master control box. The hand-held transmitter allows the selection of five default programs at the 12V Master control box to synchronously access a maximum of two Jumping Jet Rainbow Stars.

2.2 Use other than that intended

Danger to persons if the Jumping Jet Rainbow Star set and the Jumping Jet Rainbow Star Add-On set are misused or not used as intended. If used for purposes other than that intended, our warranty and operating permit will become null and void

3. CE Manufacturer's Declaration

We declare conformity in the sense of the EC directive, EMC directive (2004/108/EC) as well as the low voltage directive (2006/95/EC). The following harmonised standards apply:

EN 60335-1, EN 61000-3-2, EN 61000-3-3, EN 61000-4-3, EN 61000-4-4, EN 61000-6-3, EN 61558-2-6

Signature: *A. He L*

4. Safety information

OASE has built the Jumping Jet Rainbow Star Set and the Jumping Jet Rainbow Star Add-On set according to the state-of-the-art following the current safety regulations. Despite the above, hazards for persons and assets can emanate from the Jumping Jet Rainbow Star if it is used in an improper manner or not in accordance with its intended use, or if the safety instructions are ignored. Also note the safety information given for the units you want to connect.

For safety reasons, children and young persons under 16 years of age as well as persons who cannot recognise possible danger or who are not familiar with these operating instructions, are not permitted to use the unit.

4.1 Hazards encountered by the combination of water and electricity

- ▶ The combination of water and electricity can lead to death or severe injury from electrocution, if the unit is incorrectly connected or misused.
- ▶ Prior to reaching into the water, always disconnect the power supply to all units used in the water.

4.2 Correct electrical installation

- ▶ For your own safety, consult a qualified electrician when you have questions or encounter problems.
- ▶ Electrical installations at garden ponds must meet the international and national regulations valid for installers.
- ▶ For the installation of the 12V Master control box, keep a minimum distance of 2 m from the garden pond or basin (**Fig. B**).
- ▶ Only connect the Jumping Jet Rainbow Star and the 12V Master control box when the electrical data of the power supply coincide with the electrical data on the type plate.
- ▶ Only connect the supply cables of the Jumping Jet Rainbow Star to the 12V Master control box. Note the correct plug-socket assignment.
- ▶ Only connect the 12V Master control box power cable to a correctly installed wet room earthed contact socket or to a "In Scenio FM Master 3" garden socket.
- ▶ Please note that the power supply must be fused via a fault current protection system with a maximum reference fault current of 30 mA.
- ▶ Only use cables that are uncoiled.
- ▶ Extension cables must be approved for outdoor use and meet DIN VDE 0620 standards.

- ▶ Route the connection cable so that damage is excluded.
- ▶ Keep all connection points dry. Risk of electrocution.
- ▶ Operation of the 12V Master control box is only allowed with the protection hood closed. In this manner, connections and plugs are protected from rain and splash water (type of protection IP X4). The 12V Master control box, the connections and plugs are not water-proof and must not be routed or installed in water.

4.3 Safe operation of the unit

- ▶ Only operate the Jumping Jet Rainbow Star when no-one is in the water.
- ▶ Do not carry or pull the units by the power cable.
- ▶ Do not operate defective units. Never operate the unit if either the cable or the housing is defective! Pull the power plug immediately. Repairs of connection cables may only be carried out by the manufacturer / supplier.
- ▶ Position the Jumping Jet Rainbow Star such that danger of injury to persons is excluded (e.g. causes by a water jet or light beam suddenly emerging).
- ▶ Never look directly into the water jet outlet opening or into the light source of the Jumping Jet Rainbow Star.
- ▶ Because of its weight, always have two persons carry the Jumping Jet Rainbow Star.
- ▶ Avoid vibrations and impacts in order not to damage the drive unit and the electronics in the Jumping Jet Rainbow Star.
- ▶ Never open the housing or its attendant components, unless this is explicitly mentioned in these instructions of use.
- ▶ Always pull the power plugs of all units located in the water prior to starting work on the Jumping Jet Rainbow Star.
- ▶ The Jumping Jet Rainbow Star is not suitable for dry installation. The water exits the container via a lateral bypass when no water jet is produced. It must be guaranteed that the emerging water can return to the point from which it was taken.
- ▶ Where the water jet hits the water surface, the water depth must be at least 300 mm to avoid heavy water splashes. During operation, the point where the jet hits the water surface could vary, depending on the degree of clogging of the filter and screen.
- ▶ This point should not be too close to the basin rim (> 1 m). Never guide the water jet beyond the basin rim, as in this case splash water cannot be avoided.
- ▶ Never connect the unit to the domestic water supply.
- ▶ Adhere to the maximum water level height specified in these instructions of use.
- ▶ The cleaning interval of filter and screen in the Jumping Jet Rainbow Star depends on the quality of the water supplied.
- ▶ During the frost period, take the Jumping Rainbow Star out of operation and store it at a frost protected place.
- ▶ Clean the suction filter basket of the connected pump at regular intervals.

5. Installation

Installation (Fig. B, C):

Carefully plan the installation of the Jumping Jet Rainbow Star. Careful planning and taking the environmental conditions into account will lead to optimum operating conditions for the Jumping Jet Rainbow Star. The following points can help you with your planning.

- ▶ Position the Jumping Jet Rainbow Star **(1)** and the 12V Master control box **(5)** at a sufficient distance from each other.
- ▶ Keep a minimum distance to the water for the installation of the 12V Master control box **(5)**. For the prescribed distances, please refer to the regulations for installers of electrical installations in/at garden ponds valid in your country.
- ▶ When laying cables **(19/20)**, please note the maximum cable lengths. Use the cable clips **(13)** to ensure proper routing of the two connection cables of the Jumping Jet Rainbow Star.
- ▶ Position the Jumping Jet Rainbow Star **(1)** in a wind protected place. Risk of the water jet being broken apart by wind.
- ▶ Where the water jet hits the water surface, the water depth must be at least 300 mm to avoid heavy water splashes.
- ▶ This point should not be too close to the basin rim (> 1 m). Never guide the water jet beyond the basin rim, as in this case splash water cannot be avoided.
- ▶ Take the installation of another Jumping Jet Rainbow Star **(1)** (Jumping Jet Rainbow Star Add-On set) into account that you might want to install in the future.
- ▶ Place the pump **(21)** at a higher level to prevent drawing in of dirt particles from the bottom of the basin. This increases the cleaning interval for the Jumping Jet Rainbow Star **(1)**.
- ▶ Note the required water depth for the Jumping Jet Rainbow Star **(Fig. C)**.

Installation of the Jumping Jet Rainbow Star (Fig. D, E)

Install the Jumping Jet Rainbow Star level and free from vibrations on a sturdy platform.

1. Fasten the unit foot **(23)** on the platform using 3 screws **(22)** (not included in our scope of delivery). Turn the unit to the desired position and tighten the screws **(22)**.
2. Connect the hose **(2)** **(Fig. E)**
In the case of steep inclination angles of the Jumping Jet Rainbow Star **(1)**, the stepped hose adapter **(15)** with socket **(16)** can be directly screwed onto the inlet **(24)**.
In the case of flat inclination angles, screw the two angle pieces **(17)** on the inlet **(24)** to be able to fit the stepped hose adapter **(15)** including the socket **(16)**.
3. Slide the hose clip **(14)** over the hose **(2)**, plug the hose **(2)** on the stepped hose adapter **(15)**, and secure by means of the hose clip **(14)**.
4. Connect the other hose end to the pump. Adhere to the information given in the pump operating instructions.
5. Where two Jumping Jet Rainbow Stars **(1)** are used, connect each hose end to the Y distributor **(Fig. B, 3)** and use hose **(2)** to connect the Y distributor to the pump. The Y distributor is part of the delivery of the Jumping Jet Rainbow Star Add-On set.

Installation of the 12V Master control box (Fig. F)

1. Push the ground stake (10) fully into the soil at the desired position, then slide the control box (5) onto the ground stake (10).
2. As an alternative, the control box (5) can be screwed on using 4 screws (25) (not part of the scope of delivery) inserted through the screw slots provided for this purpose in the housing of the control box (5).

Connection of the Jumping Jet Rainbow Star to the 12V Master control box (Fig. G, I)



The receiver integrated in the 12V Master control box is factory-connected to the transformer by the 12V plug.

1. Insert the 5-pole plug (28) of the Jumping Jet Rainbow Star in the top socket (29) of the receiver and secure with the two **4.8 mm self-tapping screws (11)** (part of our delivery).
2. Insert the 2pole plug (26) of the Jumping Jet Rainbow Star in the left socket (27) of the transformer and secure with the two **M5 screws (12)** (part of our delivery).
3. Place the protection hood (6) over the 12V Master control box (5). Ensure that the receiving aerial (34) is unobstructed.

The IP X4 protection is only guaranteed when the protection hood is in place!

Connect the Jumping Jet Rainbow Star of the Add-On set to the 12V Master control box (Fig. H, I)

1. If necessary, remove the protection hood (6) from the 12V Master control box (5).
2. Remove the two screws from the cover (32) of the receiver, remove cover (32), insert the 5-pole plug (28) of the Jumping Jet Rainbow Star in the socket (33) and secure with the two **4.8 mm self-tapping screws (11)**.
3. Remove the two screws from the cover (30) of the transformer, remove cover (30), insert the 2-pole plug (26) of the Jumping Jet Rainbow Star in the socket (31) of the transformer and secure with the two **M5 screws (12)**.
4. Place the protection hood (6) over the 12V Master control box (5). Ensure that the receiving aerial (34) is unobstructed.

The IP X4 protection is only guaranteed when the protection hood is in place!

6. Start-up



Attention! Dangerous electrical voltage.

Possible consequences: Death or severe injury.

Protective measures: Disconnect the power plug (Figure J, 35) prior to reaching into the water and commencing work.

Follow the safety information!

Pump and 12V Master control box switch on automatically once the power connection is established.

Switching on (Fig. J): Plug the power plug (35) into the socket.

Switching off (Fig. J): Disconnect the power plug (35).

Manual transmitter teach-in (Fig. K)

To be able to commission the Jumping Jet Rainbow Star set, set the manual transmitter (8) to the receiver in the 12V Master control box (5) beforehand.

The receiver is equipped with a teach-in button (39) for the receiver to be set to the transmit signal of the manual transmitter (8).

1. Insert the pin (9) into the opening for the teach-in button (39) until you feel a resistance.
 2. Briefly actuate the teach-in button (39) using the pin (9). The green LED (38) lights up once.
 3. Press any button of the manual transmitter (8) for at least 3 sec. The green LED (38) lights up once.
- This completes the teaching in of the manual transmitter (8) to the receiver. Check the function of the manual transmitter by actuating one of its buttons. The green LED (38) on the receiver must light up, the 'water' picture of the Jumping Jet Rainbow Star must change.



-
- ▶ A maximum of 10 manual transmitters can be set to the receiver.
 - ▶ The manual transmitter has a maximum range of 80 m. Obstacles between transmitter and receiver, a low battery in the manual transmitter, or electro-magnetic radiation of electrical equipment will impair the range.
-

Deleting stored manual transmitters (Fig. K)

- ▶ Actuate the teach-in button (39) using the pin (9) for at least 5 sec.

This deletes all manual transmitters stored in the receiver.

Setting the water jet (Fig. L - P)

The water jet of the Jumping Jet Rainbow Star has a parabolic shape. The jet height and range are determined by the pump rating (flow rate) and the inclination angle of the Jumping Jet Rainbow Star set.

Jet height, jet range and water quality notably influence the quality of the water jet and the light emission.

1. Undo the Allen screws (36) on both sides of the unit foot (23) using the Allan key (18) and bring the Jumping Jet Rainbow Star (1) to the desired inclination angle.
The diagram (Fig. L) shows water jet shapes of the Jumping Jet Rainbow Star resulting from different inclination angles.
2. Retighten the Allan screws (36).
3. Set the pump flow rate.
The flow rate of electrically controlled pumps is set with the control unit (e.g. "In Scenio FM Master 3"), the flow rate of pumps without control feature is set manually by means of a slide in the pump suction or pressure area.
4. Align the jet diaphragm (37) in the hood of the Jumping (1) Jet such that the water jet passes the centre of the jet diaphragm (37) (Fig. O). Ensure that the water jet is not deflected by the water jet diaphragm (37) (Fig. P).
5. **Prior to reaching into the water, disconnect the power supply to all units used in the water.** Slide the jet diaphragm (37) to the optimum position (Fig. O). Switch the units on again and check the position. It might be necessary to repeat the process.

7. Operation

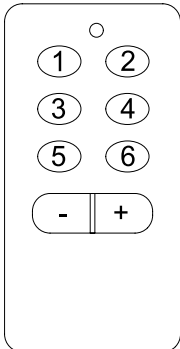
5 basic programs can be activated with the 12V Master control box, allowing you to run various animations on the Jumping Jet Rainbow Star. Each basic program can be activated at the manual transmitter by a dedicated button.

► Basic programs 1 to 4

The main functions of these basic programs, such as, for instance, chaselight or pulsed jet are programmed as a default. The different colours (blue, turquoise, yellow, red, white, green) of the jet lighting also change according to a defined cycle. In addition, you can set the jet lighting to a desired colour or switch it off altogether.

► Basic program 5

This program is of a random play nature. All functions are automatically activated and alternate. You cannot set one steady colour or deactivate the colour. However, you can accelerate or decelerate the speeds of the program's progress.

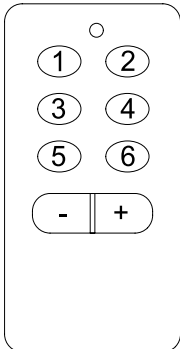
	Note! The function will be activated as soon as the button concerned is released.
	Selecting a basic program - You start or change to the basic program concerned by briefly pressing one of the buttons 1 to 5. Any additional functions set will be reset.
	Activating additional functions for basic programs 1 to 4 - Setting the colour: Wait until the desired colour appears in the water jet, then press the [-] button. - Allow the colours to run through one after the other: Press the [+] button. - Switch off the light: Keep the [+] button pressed for 2 sec.
	Activating additional functions for basic program 5 - Double the play speed: Press the [+] button. - Halve the play speed: Press the [-] button.
Switching of the Jumping Jet Rainbow Star - Switch off water jet and light: Press the [6] button.	

Example

You want to set the "red" colour for an uninterrupted jet with chaselight.

1. Press the [2] button.
The colours pass through in succession.
2. Wait until the "red" colour appears in the water jet.
3. Now set the colour by briefly pressing the [-] button.

Review of the program functions

Button		[1]	[2]	[3]	[4]	[5]	[6]	
	Basic program	Uninterrupted jet	Jet section	Uninterrupted jet and chaselight	Jet section and chaselight	Random play, all functions change cyclically	Switch off water jet and light	
		Light colour	blue	Light colour changes at 4 sec intervals	Light colour changes at 4 sec intervals			Light colour changes at 4 sec intervals
			turquoise					
			yellow					
			red					
			white					
green								
[-] (1 × short)	Additional function	The light colour currently shown in the basic program can be set by pressing the button				Halve the play speed		
[-] (1 × long)		Switch off the light						
[+] (1 × long)		The light colour changes again at the 4 sec. interval				Double the play speed		

8. Maintenance and cleaning



Attention! Dangerous electrical voltage.

Possible consequences: Death or severe injury.

Protective measures: Disconnect the power plugs of all the units in the water prior to reaching into the water and commencing work.

The cleaning intervals depend on the water quality. Clean filter and screen of the Jumping Jet Rainbow Star as soon as the quality of the water jet diminishes.

Cleaning filter and screen (Fig. Q – X)

1. Remove the locking screw (41) using an Allan key (18).
2. Turn the hood (40) counter-clockwise against the stop and lift off.
3. Lift the cover (42) and remove the O ring (43).
4. Turn the cover (42) upside down and suspend it on a pin at the container (44).
Important: Do not pull on the cables, otherwise they will be damaged.
5. Take the filter (4) including screen (45) out of the container.
6. Pull the filter (4) out of the screen (45) and carefully wash both.
7. If necessary, remove and clean the diffuser plate (46).
8. Reassemble filter (4) and screen (45) in the reverse order and reinsert into the container (44).
9. Place the O ring (43) on the rim of the cover (42) (Fig. V), then press the cover (42) uniformly onto the container (44).
The O ring (43) is a roll ring that only adopts its final position when the cover (42) is put into place.
10. Remove the lugs of the two connection cables (47). To this effect, push the connection cables (47) back into the cable duct at the container (44).
11. Place the hood (40) onto the container (44). Ensure that the contour of the cover (40) and that of the container (44) are offset in relation to each other. Subsequently, turn the hood (40) clockwise up to the stop.

9. Storage/Over-wintering

Put the Jumping Jet Rainbow Star out of operation at temperatures below zero. Thoroughly clean and check the units for damage. Dry the Jumping Jet Rainbow Star and store it in a frost-free place.

10. Remedy of faults

Fault	Cause	Remedy
No water jet emerges	Manual transmitter not taught in	Set manual transmitter to the receiver
	The Jumping Jet Rainbow Star is too deep in the water	Adapt unit to the water depth
	Power plug of pump or 12V Master control box not inserted	Connect unit to the power supply
	The jet diaphragm not centred around the water jet	Adjust the jet diaphragm such that the water jet can pass unhindered
	No basic program active	Activate a basic program using the manual transmitter
Water emerges from the nozzle uncontrolled	The water does not pass the centre of the jet diaphragm	Adjust the jet diaphragm such that the water jet can pass unhindered
Jet length shortens	Filter and screen are clogged	Clean filter and screen
	The Jumping Jet Rainbow Star is too deep in the water	Adapt unit to the water depth
The water jet contours seem dif-fused, jet loses its crystal clear appearance	Water jet is torn apart by strong wind	—
	Filter and screen are clogged	Clean filter and screen
	Pump takes in air	Check the pump immersion depth
Lighting has failed	The minus button at the manual transmitter was pressed by accident	Switch the light on again by pressing the plus button
	The LED of the spotlight is defective	Contact the OASE service

11. Disposal

Dispose of the unit in accordance with the national legal regulations.

Préface

Bienvenue chez OASE Living Water. Toutes nos félicitations pour l'achat du kit Jumping Jet Rainbow Star voire de son kit d'appoint le Jumping Jet Rainbow Star Add-on.

Avant la première utilisation de l'appareil, lire attentivement cette notice d'emploi et se familiariser avec l'appareil. Tous les travaux effectués avec cet appareil devront être exécutés conformément aux directives ci-jointes.

Respecter impérativement les indications de sécurité relatives à une utilisation correcte et en toute sécurité.

Conserver soigneusement cette notice d'emploi. Lors d'un changement de propriétaire, prière de transmettre également cette notice d'emploi.

Table des matières

1.	Pièces faisant partie de la livraison.....	28
2.	Dispositions juridiques.....	29
2.1	Utilisation conforme à la finalité.....	29
2.2	Utilisation non conforme à la finalité.....	29
3.	Déclaration du fabricant CE.....	29
4.	Consignes de sécurité.....	29
4.1	Dangers dus à la combinaison d'eau et d'électricité.....	29
4.2	Installations électriques correspondant aux prescriptions.....	29
4.3	Utilisation sécurisée de l'appareil.....	30
5.	Installation.....	31
6.	Mise en service.....	32
7.	Exploitation.....	34
8.	Nettoyage et entretien.....	35
9.	Stockage/entreposage pour l'hiver.....	35
10.	Élimination des dérangements.....	36
11.	Recyclage.....	36
	Caractéristiques techniques.....	137
	Symboles sur l'appareil.....	139
	Pièces de rechange.....	140

1. Pièces faisant partie de la livraison

Kit Jumping Jet Rainbow Star (figure A)

Le kit Jumping Jet Rainbow Star est la base de vos effets de jeux d'eau.

Figure A	Quantité	Description
1	1	Jumping Jet Rainbow Star
2	1	4 m de tuyau flexible (1 ")
4	1	Filtre de recharge
5	1	Boîtier de commande 12V-Master
6	1	Capot de protection
7	1	Paquet joint
8	1	Emetteur à main (pile comprise, type P 23GA)
9	1	Crayon (pour actionner la touche de programmation)
10	1	Perche de mise à la terre
11	2	Vis Parker 4,8 × 25 mm
12	2	Vis fileté M5 × 22 mm
13	4	Clip de câble
14	2	Collier de serrage
15	1	Embout de tuyau
16	1	Double manchon
17	2	Pièce coudée
18	1	Clé Allen, 5 mm
	1	Notice d'emploi

Kit d'appoint Jumping Jet Rainbow Star Add-On (figure A)

Le kit d'appoint Jumping Jet Rainbow Star Add-On est une extension du kit Jumping Jet Rainbow Star. Les Jumping Jet Rainbow Stars des deux kits sont identiques et vous proposent les mêmes effets de jeux d'eau.

Figure A	Quantité	Description
1	1	Jumping Jet Rainbow Star
2	1	5 m de tuyau flexible (1 ")
3	1	Distributeur en Y
4	1	Filtre de recharge
7	1	Paquet joint
11	2	Vis Parker 4,8 × 25 mm
12	2	Vis fileté M5 × 22 mm
13	4	Clip de câble
14	2	Collier de serrage
15	1	Embout de tuyau
16	1	Double manchon
17	2	Pièce coudée
18	1	Clé Allen, 5 mm
	1	Notice d'emploi



- ▶ Une pompe (non fournie) est requise pour le fonctionnement du Jumping Jet Rainbow Star. Nous recommandons la pompe OASE hautement performante : la « Neptun 6000 ». Deux Jumping Jet Rainbow Stars peuvent être raccordés simultanément (synchrone) à cette pompe.
- ▶ Pour un pilotage en tout confort de la Neptun 6000, nous vous recommandons en plus la prise de jardin « In Scenio FM Master 3 ». Celle-ci vous permettra de procéder à la mise en et hors service radioguidées de la Neptun 6000 et à la régulation du débit, pour régler ainsi la portée et la hauteur du jet du Jumping Jet Rainbow Star.

2. Dispositions juridiques

2.1 Utilisation conforme à la finalité

Le kit Jumping Jet Rainbow Star et son kit d'appoint Jumping Jet Rainbow Star Add-On ont été construits pour une utilisation en eau claire ou traitée. Ils génèrent des effets lumineux et aquatiques. Le Jumping Jet Rainbow Star doit être exclusivement utilisé dans des bassins ou des étangs en intérieur ou en extérieur. La qualité du jet d'eau risque de s'amenuiser lorsque la population piscicole croît et que la qualité de l'eau s'altère. Ceci risque donc de mener à une nécessité d'entretien accru de l'appareil. Il est conseillé de placer le Jumping Jet Rainbow Star à l'abri du vent du fait que le jet d'eau risque de se déchirer sous l'impact du vent. Protéger absolument le Jumping Jet Rainbow Star contre le gel.

Il ne doit être raccordé au boîtier de commande 12V-Master que deux Jumping Jet Rainbow Stars maximum. Grâce à l'émetteur à main, vous avez la possibilité de sélectionner parmi cinq programmes figés sur le boîtier de commande 12V-Master et de piloter en l'occurrence un nombre maximal de deux Jumping Jet Rainbow Stars.

2.2 Utilisation non conforme à la finalité

Des dangers menaçant les personnes risquent de découler de toute utilisation non conforme à la finalité et de tout traitement incorrect du kit Jumping Jet Rainbow Star et de son kit d'appoint Jumping Jet Rainbow Star Add-On. Toute utilisation non conforme à la finalité entraîne l'annulation de notre responsabilité ainsi que celle de l'autorisation d'exploitation générale.

3. Déclaration du fabricant CE

Nous déclarons la conformité par rapport à la directive CE concernant la compatibilité électromagnétique (2004/108/EC) ainsi que par rapport à la directive basse tension (2006/95/EC). Les normes harmonisées suivantes ont été appliquées :

EN 60335-1, EN 61000-3-2, EN 61000-3-3, EN 61000-4-3, EN 61000-4-4, EN 61000-6-3, EN 61558-2-6

Signature: 

4. Consignes de sécurité

La société OASE a construit le kit Jumping Jet Rainbow Star et son kit d'appoint Jumping Jet Rainbow Star Add-On selon l'état actuel des connaissances techniques et les consignes de sécurité en vigueur. Toutefois des dangers menaçant les personnes et les biens matériels peuvent émaner du Jumping Jet Rainbow Star lorsque celui-ci est utilisé de manière non appropriée voire non conforme à sa finalité ou lorsque les informations de sécurité ne sont pas respectées. Respecter aussi les consignes de sécurité des appareils à raccorder.

Pour des raisons de sécurité, les enfants et les mineurs de moins de 16 ans ainsi que les personnes n'étant pas en mesure de reconnaître les dangers ou n'ayant pas pris connaissance de cette notice d'emploi ne sont pas autorisés à utiliser cet appareil !

4.1 Dangers dus à la combinaison d'eau et d'électricité

- ▶ La combinaison d'eau et d'électricité peut entraîner des blessures graves ou la mort par électrocution lors d'une utilisation avec des raccordements non conformes ou une utilisation inappropriée.
- ▶ Toujours retirer la fiche de secteur de tous les appareils se trouvant dans l'eau avant tout contact avec l'eau.

4.2 Installations électriques correspondant aux prescriptions

- ▶ En cas de questions et de problèmes, prière de s'adresser à un électricien et ce, pour votre propre sécurité.
- ▶ Les installations électriques des étangs de jardins doivent correspondre aux règlements d'installation internationaux et nationaux.
- ▶ Lors de l'installation du boîtier de commande 12V-Master, respecter absolument une distance minimale de 2 m avec l'étang de jardin ou le bassin (**figure B**).
- ▶ Ne raccorder le Jumping Jet Rainbow Star et le boîtier de commande 12V-Master que lorsque les caractéristiques électriques du réseau d'alimentation correspondent à celles indiquées sur la plaque signalétique.
- ▶ Raccorder les lignes d'alimentation du Jumping Jet Rainbow Star uniquement au boîtier de commande 12V-Master. Respecter l'assignation correcte des fiches mâles aux prises.

- ▶ Raccorder la ligne de raccordement au réseau du boîtier de commande 12V-Master uniquement à une prise avec terre pour locaux humides ou à une prise de jardin « In Scenio FM Master 3 ».
- ▶ Veiller à ce que le réseau d'alimentation soit absolument protégé par fusible par le biais d'une protection différentielle avec un courant assigné de 30 mA maximum.
- ▶ N'employer que des câbles déroulés.
- ▶ Les câbles de rallonge doivent être homologués pour l'utilisation en extérieur et être conformes aux critères de la norme DIN VDE 0620.
- ▶ Protéger le câble de raccordement afin qu'il ne soit pas endommagé.
- ▶ Maintenir tous les points de raccordement secs. Il y a risque d'électrocution.
- ▶ Le fonctionnement du boîtier de commande 12V-Master est autorisé uniquement avec le capot de protection. Celui-ci protège les raccords et les fiches mâles contre la pluie et les éclaboussures (protection IP X4). Le boîtier de commande 12V-Master, les raccords et les fiches mâles ne sont pas étanches. Il est interdit de les poser voire de les monter dans l'eau.

4.3 Utilisation sécurisée de l'appareil

- ▶ Ne pas faire fonctionner le Jumping Jet Rainbow Star lorsque des personnes se trouvent dans l'eau.
- ▶ Ne pas porter, ni tirer les appareils par le câble de raccordement de secteur.
- ▶ Ne pas faire fonctionner des appareils défectueux. Ne pas utiliser l'appareil en cas de défectuosité du câble ou du carter. Débrancher aussitôt la fiche d'alimentation électrique. L'exécution des réparations sur les câbles de raccordement est exclusivement réservée au constructeur / aux fournisseurs.
- ▶ Placer le Jumping Jet Rainbow Star de sorte à exclure tout risque de blessure pour les personnes (décolant p. ex. d'un jet d'eau ou d'un jet de lumière jaillissant soudainement).
- ▶ Ne jamais regarder directement dans l'orifice de sortie du jet d'eau ou dans la source de lumière du Jumping Jet Rainbow Star.
- ▶ Etant donné le poids du Jumping Jet Rainbow Star, toujours le porter à deux.
- ▶ Eviter les secousses et les impacts violents pour éviter tout endommagement de l'unité d'entraînement et de l'électronique intégrées dans le Jumping Jet Rainbow Star.
- ▶ Ne jamais ouvrir le carter ou des parties y appartenant si cela n'est pas expressément indiqué dans cette notice d'emploi.
- ▶ Toujours débrancher la fiche d'alimentation électrique de tous les appareils se trouvant dans l'eau avant de passer à l'exécution des travaux sur le Jumping Jet Rainbow Star.
- ▶ Le Jumping Jet Rainbow Star n'est pas approprié à une installation au sec. Si le jet d'eau n'est pas produit, l'eau sort sur le côté du récipient par le biais d'un by-pass. L'eau qui s'écoule doit pouvoir retourner au point de prélèvement.
- ▶ Une profondeur d'eau d'au moins 300 mm est recommandée au point d'impact du jet d'eau pour éviter de fortes éclaboussures. Le point d'impact peut varier durant le fonctionnement en fonction du degré de salissures du filtre et du tamis ainsi que de la pompe utilisée.
- ▶ Ne pas positionner le point d'impact du jet d'eau trop près du bord du bassin (> 1 m). Ne pas diriger le jet d'eau hors du bassin, puisque les éclaboussures sont inévitables.
- ▶ Ne jamais raccorder l'appareil à des conduites d'eau domestique.
- ▶ Respecter la hauteur maximale du niveau d'eau indiquée dans cette notice d'emploi.
- ▶ L'intervalle de nettoyage du filtre et du tamis intégrés dans le Jumping Jet Rainbow Star dépend de la qualité de l'eau amenée.
- ▶ Pendant les périodes de gel, mettre le Jumping Jet Rainbow Star hors service et l'entreposer à un endroit résistant au gel.
- ▶ Nettoyer régulièrement le panier de la crépine d'aspiration de la pompe raccordée.

5. Installation

Mise en place (figure B, C)

Projeter la mise en place du Jumping Jet Rainbow Star. Une planification minutieuse et une prise en considération des conditions ambiantes permettront de parvenir à des conditions de fonctionnement optimales pour le Jumping Jet Rainbow Star. Les points mentionnés ci-après sont une assistance pour votre planification.

- ▶ Positionner le Jumping Jet Rainbow Star **(1)** et le boîtier de commande 12V-Master **(5)** suffisamment écartés l'un de l'autre.
- ▶ Lors de l'installation du boîtier de commande 12V-Master **(5)**, respecter absolument une distance minimale le séparant de l'eau. Pour connaître les distances prescrites, se reporter aux règlements d'installation de votre pays en ce qui concerne les installations électriques en bordure des étangs de jardin.
- ▶ Lors de la pose des câbles **(19/20)**, respecter les longueurs de câbles maximales. Utiliser les clips de câbles **(13)** pour une pose minutieuse des deux câbles de raccordement du Jumping Jet Rainbow Star.
- ▶ Placer le Jumping Jet Rainbow Star **(1)** à un endroit protégé du vent. Le jet d'eau risque de se déchirer sous l'effet du vent.
- ▶ Une profondeur d'eau d'au moins 300 mm est recommandée au point d'impact du jet d'eau pour éviter de fortes éclaboussures.
- ▶ Ne pas positionner le point d'impact du jet d'eau trop près du bord du bassin (> 1 m). Ne pas diriger le jet d'eau hors du bassin, puisque les éclaboussures sont inévitables.
- ▶ Eventuellement, tenir aussi compte de la mise en place d'un autre Jumping Jet Rainbow Star **(1)** (le kit d'appoint Jumping Jet Rainbow Star Add-On).
- ▶ Positionner la pompe **(21)** plus haut pour éviter qu'elle n'aspire des particules de saletés sur le fond du bassin. En agissant ainsi, vous augmentez l'intervalle de nettoyage du Jumping Jet Rainbow Star **(1)**.
- ▶ Respecter la profondeur d'eau requise pour le Jumping Jet Rainbow Star **(figure C)**.

Montage du Jumping Jet Rainbow Star (figure D, E)

Monter le Jumping Jet Rainbow Star sur une plate-forme fixe, en position horizontale et exempte de toutes vibrations.

1. Fixer le pied de l'appareil **(23)** sur la plate-forme, au moyen des 3 vis **(22)** (non fournies). Tourner l'appareil à la position voulue et serrer les vis **(22)**.
2. Raccorder le tuyau **(2)** **(figure E)**
 En cas d'angles d'inclinaison raides du Jumping Jet Rainbow Star **(1)**, il est possible de visser directement l'embout étagé **(15)** sur l'entrée **(24)** à l'aide d'un manchon **(16)**.
 En cas d'angles d'inclinaison plats, visser d'abord les deux pièces coudées **(17)** sur l'entrée **(24)** afin de pouvoir monter l'embout étagé **(15)** avec le manchon **(16)**.
3. Glisser le collier de serrage **(14)** sur le tuyau **(2)**, enfiler le tuyau **(2)** sur l'embout étagé **(15)** et le fixer avec le collier de serrage **(14)**.
4. Raccorder l'autre extrémité du tuyau à la pompe. Respecter les indications fournies dans la notice d'emploi.
5. Pour l'utilisation de deux Jumping Jet Rainbow Stars **(1)**, raccorder l'extrémité de tuyau respective au distributeur en Y **(figure B, 3)** et raccorder le distributeur en Y à la pompe au moyen du tuyau **(2)**. Le distributeur en Y fait partie de la fourniture du kit d'appoint Jumping Jet Rainbow Star Add-On.

Montage du boîtier de commande 12V-Master (figure F)

1. Enfoncer toute la longueur de la perche de mise à la terre (10) dans le sol, à la position voulue et pousser le boîtier de commande (5) sur la perche de mise à la terre (10).
2. Autre possibilité : visser le boîtier de commande (5) à l'aide de 4 vis (25) (non fournies) implantées dans la fente des vis prévue à cet effet dans le boîtier de commande (5).

Raccordement du Jumping Jet Rainbow Star au boîtier de commande 12V-Master (figure G, I)



Le raccordement au transformateur du récepteur intégré dans le boîtier de commande 12V-Master a déjà été effectué en usine, par le biais d'une fiche mâle 12-V.

1. Enficher la fiche mâle 5 broches (28) du Jumping Jet Rainbow Star dans la douille la plus haute (29) du récepteur et la bloquer à l'aide des deux vis Parker 4,8-mm (11) (fournies).
2. Enficher la fiche mâle 2 broches (26) du Jumping Jet Rainbow Star dans la douille gauche (27) sur le transformateur et la bloquer à l'aide des deux vis M5 (12) (fournies).
3. Encastrer le capot de protection (6) sur le boîtier de commande 12V-Master (5). Veiller à ce que l'antenne de réception (34) soit dégagée.

La protection IP X4 est garantie uniquement lorsque le capot de protection est correctement en place !

Raccordement du kit d'appoint Jumping Jet Rainbow Star Add-On au boîtier de commande 12V-Master (figure H, I)

1. Enlever éventuellement le capot de protection (6) du boîtier de commande 12V-Master (5).
2. Enlever les deux vis du capuchon (32) sur le récepteur, enlever le capuchon (32), enficher la fiche mâle 5 broches (28) du Jumping Jet Rainbow Star dans la douille (33) et la bloquer à l'aide des deux vis Parker 4,8-mm (11).
3. Enlever les deux vis du capuchon (30) sur le transformateur, enlever le capuchon (30), enficher la fiche mâle 2 broches (26) du Jumping Jet Rainbow Star dans la douille (31) sur le transformateur et la bloquer à l'aide des deux vis M5 (12).
4. Mettre le capot de protection (6) sur le boîtier de commande 12V-Master (5). Veiller à ce que l'antenne de réception (34) soit dégagée.

La protection IP X4 est garantie uniquement lorsque le capot de protection est correctement en place !

6. Mise en service



Attention ! Tension électrique dangereuse.

Conséquences éventuelles : mort ou blessures graves.

Mesures de protection : débrancher la fiche d'alimentation électrique (figure J, 35) de l'appareil avant tout contact avec l'eau et avant de procéder à des travaux.

Respecter les consignes de sécurité !

La pompe et le boîtier de commande 12V-Master se mettent automatiquement en circuit lorsque la connexion électrique est établie.

Mise en circuit (figure J) : brancher la fiche d'alimentation électrique (35) dans la prise de courant.

Mise hors circuit (figure J) : débrancher la fiche d'alimentation électrique (35).

Programmation de l'émetteur à main (figure K)

Avant de pouvoir mettre le kit Jumping Jet Rainbow Star en service, régler absolument l'émetteur à main (8) sur le récepteur intégré dans le boîtier de commande 12V-Master (5).

Le récepteur est équipé d'une touche de programmation (39) qui permet le réglage du récepteur sur le signal d'émission de l'émetteur à main (8).

1. Introduire le crayon (9) dans l'orifice de la touche de programmation (39) jusqu'à ce qu'une résistance soit ressentie.
2. Actionner brièvement la touche de programmation (39) au moyen du crayon (9). La LED verte (38) clignote une fois.
3. Appuyer pendant au moins 3 secondes sur une touche quelconque de l'émetteur à main (8). La LED verte (38) clignote une fois.

La programmation de l'émetteur à main (8) sur le récepteur est terminée. Vérifier le bon fonctionnement de l'émetteur à main en appuyant sur une touche. La LED verte (38) doit s'allumer sur le récepteur et les jeux d'eau du Jumping Jet Rainbow Star doivent se modifier.



- ▶ Il est possible de régler jusqu'à 10 émetteurs à mains sur le récepteur.
- ▶ La portée maximale de l'émetteur à main est de 80 m. Des obstacles entre l'émetteur et le récepteur, une pile faible ou un rayonnement électromagnétique des appareils électriques amenuisent la portée.

Suppression des émetteurs à main mémorisés (figure K)

- ▶ Actionner la touche de programmation (39) au moyen du crayon (9) pendant au moins 5 s.
- Tous les récepteurs mémorisés dans l'émetteur à main sont effacés.

Réglage du jet d'eau (figure L - P)

Le jet d'eau du Jumping Jet Rainbow Star a la forme d'une parabole. La hauteur et la portée du jet sont déterminées par la puissance de la pompe (débit) et l'angle d'inclinaison réglé du Jumping Jet Rainbow Star.

La hauteur et la portée du jet, la qualité de l'eau sont autant de critères qui ont une importance fondamentale sur la qualité du jet d'eau et le transport de la lumière.

1. A l'aide de la clé Allen (18) desserrer les vis à six pans creux (36) de part et d'autre du pied de l'appareil (23) et orienter le Jumping Jet Rainbow Star (1) sur l'angle d'inclinaison voulu.
Le diagramme (figure L) montre des formes de jet d'eau pour des angles d'inclinaison différents du Jumping Jet Rainbow Star.
2. Resserrer les vis à six pans creux (36).
3. Régler le débit de la pompe.
Le réglage du débit des pompes à régulation électrique s'effectue au moyen d'un appareil de commande (comme p. ex. le « In Scenio FM Master 3 ») et celui des pompes non réglables s'effectue manuellement par le biais d'une soupape coulissante installée dans la zone d'aspiration ou de refoulement de la pompe.
4. Ajuster l'ouverture pour jet (37) dans le capot du Jumping (1) Jet, de sorte à ce que le jet d'eau jaillisse du centre de l'ouverture pour jet (37) (figure O). Le jet d'eau ne doit pas se briser sur l'ouverture pour jet (37) (figure P).

Retirer la fiche d'alimentation électrique de tous les appareils se trouvant dans l'eau avant de toucher l'eau. Pousser l'ouverture pour jet (37) du doigt pour la positionner de façon optimale (figure O). Remettre les appareils en circuit et contrôler la position. Si nécessaire, répéter l'opération.

7. Exploitation

Le boîtier de commande 12V-Master permet d'activer 5 programmes de base générant le déroulement de diverses animations au Jumping Jet Rainbow Star. Chaque programme de base se laisse activer par le biais d'une propre touche installée sur l'émetteur à main.

► Programmes de base de 1 à 4

Les fonctions de base de ces programmes de base, comme par exemple le défilement lumineux ou avec hachures du jet, sont figées. En outre, les diverses couleurs (bleu, turquoise, jaune, rouge, blanc, vert) de l'éclairage du jet changent dans un cycle fermement défini. De plus, il est possible de fixer l'éclairage du jet à une couleur voulue ou de le mettre hors circuit.

► Programme de base 5

Ce programme est un programme aléatoire (random play). Toutes les fonctions sont automatiquement activées en alternance. Vous ne pouvez ni fixer, ni désactiver la couleur. Cependant, vous avez la possibilité d'accélérer ou de réduire la vitesse de déroulement du programme.

	<p>Remarque ! La fonction est activée au relâchement de la touche concernée.</p> <p>Sélection du programme de base - L'appui bref sur l'une des touches de 1 à 5 engendre le démarrage ou le passage au programme correspondant. Les fonctions supplémentaires réglées sont réinitialisées.</p> <p>Activation des fonctions supplémentaires pour les programmes de base de 1 à 4 - Fixer la couleur : attendre que la couleur voulue apparaisse dans le jet d'eau et appuyer alors sur la touche [-]. - Laisser à nouveau défiler les couleurs : appuyer sur la touche [+]. - Eteindre la lumière : appuyer sur la touche [-] pendant 2 secondes.</p> <p>Activation des fonctions supplémentaires pour le programme de base 5 - doubler la vitesse de déroulement : appuyer sur la touche [+]. - réduire la vitesse de déroulement de moitié : appuyer sur la touche [-].</p> <p>Mettre le Jumping Jet Rainbow Star hors circuit - Couper le jet d'eau et la lumière : appuyer sur la touche [6].</p>
--	--

Exemple

Vous désirez régler un jet permanent avec défilement de couleur « rouge ».

- Appuyer sur la touche [2].
Les couleur défilent les unes après les autres.
- Attendre que la couleur « rouge » soit visible dans le jet d'eau.
- Fixer maintenant la couleur en appuyant brièvement sur la touche [-].

Aperçu des fonctions de programme

Touche			[1]	[2]	[3]	[4]	[5]	[6]	
↓		Programme de base Couleur lumineuse	bleu	Jet permanent	Section de jet	Jet permanent et défilement	Section de jet et défilement	Programme aléatoire, toutes les fonctions changent par cycle (random play)	Couper le jet d'eau et la lumière
			türkis						
			gelb						
			rot						
			weiß						
			grün						
[-]	(1 × court)	Fonction suppl.	La couleur lumineuse représentée actuellement dans le programme de base se fixe en appuyant sur la touche				Réduire la vitesse de déroulement de moitié		
[-]	(1 × long)		Eteindre la lumière						
[+]	(1 × long)		La couleur lumineuse change par cadence de 4 s				Doubler la vitesse de déroulement		

8. Nettoyage et entretien



Achtung! Tension électrique dangereuse.

Conséquences éventuelles : mort ou blessures graves.

Mesures de protection : Retirer la fiche d'alimentation électrique avant de toucher l'eau et avant de procéder à des travaux sur tous les appareils se trouvant dans l'eau.

Les intervalles de nettoyage dépendent de la qualité de l'eau. En cas d'amenuisement de la qualité du jet d'eau, nettoyer absolument le filtre et le tamis intégrés dans le Jumping Jet Rainbow Star.

Nettoyage du filtre et du tamis (figure Q – X)

1. Enlever la vis de sécurité (41) à l'aide d'une clé Allen (18).
2. Tourner le capot (40) dans le sens antihoraire jusqu'à sa butée et l'enlever.
3. Soulever le couvercle (42) et enlever le joint torique (43).
4. Retourner le couvercle (42) et l'accrocher à un ergot sur le récipient (44).
Important : Ne pas tirer sur les câbles, ceci les endommagent.
5. Sortir le filtre (4), tamis compris (45) du récipient.
6. Tirer le filtre (4) du tamis (45) et laver avec précaution ces deux pièces.
7. Si nécessaire, sortir aussi la grille du diffuseur (46) et la nettoyer.
8. Assembler le filtre (4) et le tamis (45) en suivant l'ordre inverse de désassemblage et les replacer dans le récipient (44).
9. Poser le joint torique (43) sur le bord du couvercle (42) (figure V) et presser le couvercle (42) de manière uniforme sur le récipient (44).
Le joint torique (43) est un joint roulant qui se positionne définitivement uniquement à la mise en place du couvercle (42).
10. Eliminer les boucles des deux câbles de raccordement (47). Pour cela, repousser les câbles de raccordement (47) dans le caniveau à câbles installé contre le récipient (44).
11. Placer le capot (40) sur le récipient (44). Lors de cette opération, le contour du capot (40) et celui du récipient (44) doivent être décalés l'un par rapport à l'autre. Pour terminer, tourner le capot (40) dans le sens horaire jusqu'à sa butée.

9. Stockage/entreposage pour l'hiver

Par temps de gel, mettre absolument le Jumping Jet Rainbow Star hors service. Nettoyer minutieusement les appareils et les contrôler pour déceler éventuellement tout dommage. Entreposer le Jumping Jet Rainbow Star à un endroit sec et résistant au gel.

10. Élimination des dérangements

Défaut	Cause	Remède
Il n'y a pas de sortie de jet d'eau	L'émetteur à main n'a pas été programmé	Régler l'émetteur à main sur le récepteur
	Le Jumping Jet Rainbow Star est trop enfoncé dans l'eau	Adapter la profondeur de l'eau
	La fiche d'alimentation électrique de la pompe ou du boîtier de commande 12V-Master n'est pas enfichée	Etablir l'alimentation en courant
	L'ouverture pour le jet n'est pas centrée sur le jet d'eau	Décaler l'ouverture pour le jet de sorte à ce que le jet d'eau puisse sortir sans gêne
	Pas de programme de base activé	Activer un programme de base au moyen de l'émetteur à main
L'eau gicle de la buse de façon incontrôlée	Le jet d'eau ne s'écoule pas par le centre de l'ouverture pour jet	Décaler l'ouverture pour le jet de sorte à ce que le jet d'eau puisse sortir sans gêne
La longueur du jet se raccourcit	Le filtre et le tamis sont colmatés	Nettoyer le filtre et le tamis
	Le Jumping Jet Rainbow Star est trop enfoncé dans l'eau	Adapter la profondeur de l'eau
Le jet d'eau ne paraît pas propre et son aspect transparent comme le verre s'altère	Les impacts du vent déchirent le jet d'eau	—
	Le filtre et le tamis sont colmatés	Nettoyer le filtre et le tamis
	La pompe aspire de l'air	Contrôler la profondeur d'immersion de la pompe
L'éclairage est défaillant	La touche Moins a été involontairement actionnée sur l'émetteur à main	Remettre l'éclairage en circuit en appuyant sur la touche Plus
	La LED du projecteur est défectueuse	Contactez impérativement le SAV OASE

11. Recyclage

Recycler l'appareil conformément aux réglementations nationales légales en vigueur.

Voorwoord

Welkom bij OASE Living Water. Wij feliciteren u met de aankoop van de Jumping Jet Rainbow Star Set of de Jumping Jet Rainbow Star Add-On Set.

Voor u het apparaat in gebruik neemt, moet u eerst de gebruiksaanwijzing zorgvuldig doorlezen en uzelf met het apparaat vertrouwd maken. Alle werkzaamheden met dit apparaat mogen uitsluitend conform deze handleiding worden verricht.

Houdt u zich voor een juist en veilig gebruik stipt aan de veiligheidsinstructies.

U moet deze gebruiksaanwijzing zorgvuldig bewaren! Als u het apparaat verkoopt, moet u de gebruiksaanwijzing ook aan de nieuwe eigenaar geven.

Inhoudsopgave

1.	Leveringsomvang	38
2.	Juridische voorwaarden	39
2.1	Beoogd gebruik	39
2.2	Ondoelmatig gebruik	39
3.	CE-fabrikantenverklaring	39
4.	Veiligheidsinstructies	39
4.1	Risico's ten gevolge van de combinatie van water en elektriciteit	39
4.2	Elektriciteit aanleggen volgens de voorschriften	39
4.3	Veilig gebruik van het apparaat	40
5.	Installatie	41
6.	Ingebruikneming	42
7.	Bediening	44
8.	Reiniging en onderhoud	45
9.	Opslag en overwintering	45
10.	Storingen verhelpen	46
11.	Afvoer van het afgedankte apparaat	46
	Technische gegevens	137
	Symbolen op het apparaat	139
	Onderdelen	140

1. Leveringsomvang

Jumping Jet Rainbow Star Set (Afb. A)

De Jumping Jet Rainbow Star Set is de basis voor uw waterspeleffecten.

Afb. B	Aantal	Beschrijving
1	1	Jumping Jet Rainbow Star
2	1	4 m verstevigde slang (1 ")
4	1	Reservefilter
5	1	12V-Master besturingsbox
6	1	Beschermkap
7	1	Verpakking
8	1	Handsender (inclusief batterij, Typ P 23GA)
9	1	Stift (voor indrukken aanleertoets)
10	1	Grondpen
11	2	Parker 4.8 × 25 mm
12	2	Bout M5 × 22 mm
13	4	Kabelclip
14	2	Slangenkleem
15	1	Slangmondstuk
16	1	Mof
17	2	Bocht
18	1	Imbussleutel, 5 mm
	1	Gebruiksaanwijzing

Jumping Jet Rainbow Star Add-On Set (Afb. B)

De aanvullende Jumping Jet Rainbow Star Add-On Set bevat een uitbreiding voor de Jumping Jet Rainbow Star Set. De Jumping Jet Rainbow Stars uit beide Sets zijn identiek en bieden u dezelfde waterspeleffecten.

Afb. B	Aantal	Beschrijving
1	1	Jumping Jet Rainbow Star
2	1	5 m verstevigde slang (1 ")
3	1	Y-stuk
4	1	Reservefilter
7	1	Verpakking
11	2	Parker 4.8 × 25 mm
12	2	Bout M5 × 22 mm
13	4	Kabelclip
14	2	Slangenkleem
15	1	Slangmondstuk
16	1	Mof
17	2	Bocht
18	1	Imbussleutel, 5 mm
	1	Gebruiksaanwijzing



- ▶ Voor het functioneren van de Jumping Jet Rainbow Stars is een pomp vereist (niet bij de levering inbegrepen). Wij bevelen de krachtige OASE pomp "Neptun 6000" aan. Met deze pomp kunt u twee Jumping Jet Rainbow Stars tegelijk (synchroon) laten functioneren.
- ▶ Voor de comfortabele besturing van de Neptun 6000 bevelen wij de tuincontactdoos "In Scenio FM Master 3" aan als aanvulling. Daarmee kunt u de Neptun 6000 draadloos in- en uitschakelen en de doorstroomhoeveelheid regelen. Zo kunt u de straalbreedte en de straalhoogte van de Jumping Jet Rainbow Stars instellen.

2. Juridische voorwaarden

2.1 Beoogd gebruik

De Jumping Jet Rainbow Star Set en de aanvullende Jumping Jet Rainbow Star Add-On Set werden ontworpen voor toepassing in schoon of gefilterd water en produceert licht- en watereffecten. De Jumping Jet Rainbow Star mag alleen in bassins of vijvers binnenshuis of buitenshuis worden toegepast. De kwaliteit van de waterstraal kan met een toenemend vissenbestand en slechtere waterkwaliteit afnemen. Dit kan meer onderhoud aan het apparaat veroorzaken. U moet de Jumping Jet Rainbow Star uit de wind plaatsen, omdat de wind de waterstralen kan belemmeren. De Jumping Jet Rainbow Star moet tegen vorst beschermd worden.

Aan de 12V-Master besturingsbox mogen niet meer dan twee Jumping Jet Rainbow Stars aangesloten worden. Met de handzender kunt u de vijf vast ingestelde programma's van de 12V-Master besturingsbox selecteren en daarmee tot maximaal twee Jumping Jet Rainbow Stars synchroon aansturen.

2.2 Ondoelmatig gebruik

Bij de ondoelmatige toepassing en ondeskundige behandeling van de Jumping Jet Rainbow Star Set en de Jumping Jet Rainbow Star Add-On set kunnen gevaren voor personen ontstaan. In geval van ondoelmatig gebruik vervalt onze aansprakelijkheid alsook de toestemming om het apparaat te gebruiken.

3. CE-fabrikantenverklaring

In de betekenis van de EG-Richtlijn EMC-Richtlijn (2004/108/EC) alsook van de Laagspanningsrichtlijn (2006/95/EC) verklaren wij de conformiteit. De volgende geharmoniseerde normen zijn toegepast:

EN 60335-1, EN 61000-3-2, EN 61000-3-3, EN 61000-4-3, EN 61000-4-4, EN 61000-6-3, EN 61558-2-6

Handtekening: *A. H. L.*

4. Veiligheidsinstructies

De firma OASE heeft de Jumping Jet Rainbow Star Set en de aanvullende Jumping Jet Rainbow Star Add-On Set geconstrueerd volgens de huidige stand van de techniek en de bestaande veiligheidsvoorschriften. Toch kan de Jumping Jet Rainbow Star gevaar opleveren voor personen en goederen, indien deze op onoordeelkundige c.q. ondoelmatige wijze gebruikt wordt of indien de veiligheidsvoorschriften niet worden opgevolgd. U moet tevens de veiligheidsvoorschriften opvolgen van de aan te sluiten apparaten.

Uit veiligheidsoverwegingen mogen kinderen en jongeren onder de 16, evenals personen die de mogelijke gevaren niet kunnen inschatten, of die niet met deze gebruiksaanwijzing vertrouwd zijn, dit apparaat NIET bedienen.

4.1 Risico's ten gevolge van de combinatie van water en elektriciteit

- ▶ De combinatie water en elektriciteit kan in geval van een niet volgens de voorschriften gemaakte aansluiting of onoordeelkundig gebruik, tot ernstig letsel of zelfs overlijden door elektrische schokken leiden.
- ▶ Voordat u in het water grijpt, moet u van alle apparaten die zich in het water bevinden altijd eerst de stekker uit het stopcontact nemen.

4.2 Elektriciteit aanleggen volgens de voorschriften

- ▶ Als u vragen of problemen met de installatie mocht ondervinden, neem dan voor uw eigen veiligheid contact op met een installateur!
- ▶ Elektrische installaties van tuinvijvers moeten voldoen aan de internationale en nationale installateursvoorwaarden.
- ▶ Bij de installatie van de 12V-Master besturingsbox moet een minimumafstand van 2 m tot de tuinvijver of het bassin aangehouden worden (**Afb. B**).
- ▶ U mag de Jumping Jet Rainbow Star en de 12V-Master besturingsbox slechts aansluiten als de elektrische kenmerken van de voedingsspanning overeenstemmen met de gegevens op het typeplaatje.

- ▶ U mag de elektrische snoeren van de Jumping Jet Rainbow Star slechts op de 12V-Master besturingsbox aansluiten. Daarbij moet u zorgen voor de correcte aansluiting van de stekkers op de contactdozen.
- ▶ Het netsnoer van de 12V-Master besturingsbox mag u slechts aansluiten op een, volgens de voorschriften geïnstalleerde, contactdoos voor vochtige ruimten of op een tuincontactdoos "In Scenio FM Master 3".
- ▶ Let u er daarbij op, dat de stroomvoorziening beveiligd moet zijn met een aardlekschakelaar met een lekstroom van max. 30 mA.
- ▶ Gebruik de snoeren slechts als zij volledig afgewikkeld zijn.
- ▶ Verlengsnoeren moeten voor toepassing buitenshuis geschikt zijn en voldoen aan de DIN VDE 0620 norm.
- ▶ Leg het aansluitsnoer op een plaats waar dit beschermd ligt, zodat het niet beschadigd raakt.
- ▶ Zorg dat de aansluitplaatsen droog blijven. Bij inwerking van vocht bestaat gevaar op kortsluiting.
- ▶ Het gebruik van de 12V-Master besturingsbox is slechts met beschermkap toegestaan. Daardoor worden de aansluitingen en stekkers tegen regen en spatwater beschermd (beschermklasse IP X4). De 12V-Master besturingsbox, aansluitingen en stekkers zijn niet waterdicht en mogen niet onder water aangelegd of gemonteerd worden.

4.3 Veilig gebruik van het apparaat

- ▶ U moet de Jumping Jet Rainbow Star slechts in werking stellen wanneer er zich niemand in het water bevindt.
- ▶ Draag het apparaat niet aan het netsnoer en trek niet aan dat snoer.
- ▶ Geen defecte apparaten gebruiken. Als het snoer of de behuizing defect is, mag het apparaat niet worden gebruikt! U moet dan direct de stekker van het netsnoer uit de wandcontactdoos nemen. Reparaties aan aansluitsnoeren mogen slechts door de fabrikant / leverancier worden uitgevoerd.
- ▶ U moet de Jumping Jet Rainbow Star zo opstellen, dat er geen verwondingsgevaar voor mensen bestaat (bijv. door een plotseling spuitende water- of lichtstraal).
- ▶ U moet nooit rechtstreeks in de opening van de waterstraal of in de lichtbron van de Jumping Jet Rainbow Star kijken.
- ▶ Vanwege het gewicht, moet u de Jumping Jet Rainbow Star steeds met twee personen dragen.
- ▶ U moet schokken en stoten vermijden waardoor de aandrijfeenheid en de elektronica in de Jumping Jet Rainbow Star kunnen worden beschadigd.
- ▶ Maak de behuizing of onderdelen daarvan nooit open als daar in deze gebruiksaanwijzing niet nadrukkelijk op gewezen wordt.
- ▶ U moet altijd de stekkers van de netsnoeren uit de contactdozen nemen van alle apparaten die zich in het water bevinden, voordat u werkzaamheden aan de Jumping Jet Rainbow Star gaat uitvoeren.
- ▶ De Jumping Jet Rainbow Star is niet geschikt voor een droge opstelling. Wanneer er geen waterstraal geproduceerd wordt, stroomt het water eruit via een bypass aan de zijkant van de behuizing. Het uitredende water moet terug kunnen stromen naar de plek waar de invoer zit.
- ▶ Daar waar de waterstralen het water raken, moet de waterdiepte tenminste 300 mm bedragen om sterk spetteren te vermijden. Afhankelijk van de vervuiling van filter, zeef en de geïnstalleerde pomp kan de plaats waar de stralen het water raken tijdens de werking van het apparaat verschuiven.
- ▶ Daarom moet u deze plaats niet te dicht bij de rand van het bassin kiezen (> 1 m). De waterstraal niet buiten het bassin laten gaan, omdat spatwater niet te vermijden is.
- ▶ Het apparaat nooit aan het leidingwatersnet aansluiten.
- ▶ U moet ook rekening houden met de in deze gebruiksaanwijzing aangegeven maximale waterspiegelhoogte.
- ▶ Het reinigingsinterval van filter en zeef in de Jumping Jet Rainbow Star is afhankelijk van de kwaliteit van het toegevoerde water.
- ▶ U moet de Jumping Jet Rainbow Star steeds bij vorst buiten bedrijf stellen en het apparaat tegen vorst beveiligd opslaan.
- ▶ U moet regelmatig de aanzuigfilterkorf van de aangesloten pomp reinigen.

5. Installatie

Opstellen (Afb. B, C)

U moet de opstelling van de Jumping Jet Rainbow Star van te voren goed plannen. Door een zorgvuldige planning en door rekening te houden met de omstandigheden verkrijgt u de optimale voorwaarden voor het functioneren van de Jumping Jet Rainbow Star. De volgende tips kunt u gebruiken bij de planning.

- ▶ U moet de Jumping Jet Rainbow Star **(1)** en de 12V-Master besturingsbox **(5)** op voldoende afstand tot elkaar positioneren.
- ▶ Bij de installatie van de 12V-Master besturingsbox **(5)** moet u een minimale afstand tot het water aanhouden. De voorgeschreven afstanden vindt u in de installatievoorwaarden van uw land betreffende elektrische installaties bij tuinvijvers.
- ▶ Houdt u rekening met de maximale snoerlengtes **(19/20)** bij verlenging van snoeren. U moet de kabelclips **(13)** gebruiken voor een zorgvuldige aansluiting van de twee aansluitsnoeren van de Jumping Jet Rainbow Star.
- ▶ U moet de Jumping Jet Rainbow Star **(1)** installeren op een plaats die tegen de wind beschermd is. Door de wind kan de waterstraal uiteen waaien.
- ▶ Daar waar de waterstralen het water raken, moet de waterdiepte tenminste 300 mm bedragen om sterk spetteren te vermijden.
- ▶ Daarom moet u deze plaats niet te dicht bij de rand van het bassin kiezen (> 1 m). De waterstraal niet buiten het bassin laten gaan, omdat spatwater niet te vermijden is.
- ▶ Houdt u ook zonedig rekening met de opstelling van een aanvullende Jumping Jet Rainbow Star **(1)** (Jumping Jet Rainbow Star Add-On Set).
- ▶ U moet de pomp hoog opstellen **(21)** om aanzuiging van vuildeeltjes van de bodem van het bassin te vermijden. Hiermee kunt u het reinigingsinterval van de Jumping Jet Rainbow Star **(1)** verlengen.
- ▶ Houdt u ook rekening met de vereiste waterdiepte voor de Jumping Jet Rainbow Star **(Afb. C)**.

Jumping Jet Rainbow Star monteren (Afb. D, E)

De Jumping Jet Rainbow Star moet horizontaal en vrij van trillingen op een stabiel platform gemonteerd worden.

1. De voet van het apparaat **(23)** met 3 schroeven **(22)** (niet bij de levering inbegrepen) op het platform bevestigen. Het apparaat in de gewenste positie draaien en de schroeven **(22)** vastdraaien.
2. Slang (2) aansluiten **(Afb. E)**
Bij steile hellingshoeken van de Jumping Jet Rainbow Star **(1)** kan het slang mondstuk **(15)** met de mof **(16)** direct op de inlaat **(24)** geschroefd.
Bij vlakke hellingshoeken moeten eerst de twee bochten **(17)** op de inlaat **(24)** geschroefd worden, om het slang mondstuk **(15)** met de mof **(16)** te kunnen monteren.
3. Eerst de slangenklem **(14)** over de slang **(2)** schuiven. De slang **(2)** op het slangmondstuk **(15)** steken en met de slangenklem **(14)** bevestigen.
4. Het andere uiteinde van de slang op de pomp aansluiten. Hiertoe moet u de instructies van de gebruiksaanwijzing van de pomp opvolgen.
5. Wanneer u twee Jumping Jet Rainbow Stars **(1)** gebruikt, moeten de twee slanguiteinden op het Y-stuk **(Afb. B, 3)** worden aangesloten **(2)** en moet het Y-stuk met een slang op de pomp aangesloten worden. Het Y-stuk is steeds bij de levering van de Jumping Jet Rainbow Star Add-On Set inbegrepen.

12V-Master besturingsbox monteren (Afb. F)

1. De grondpen (10) op de gewenste positie met de gehele lengte in de bodem steken en de besturingsbox (5) op de grondpen (10) schuiven.
2. Als alternatief kan de besturingsbox (5) met 4 schroeven (25) (niet bij de levering inbegrepen) via het daarvoor bestemde slotgat in de behuizing van de besturingsbox (5) vastgeschroefd worden.

Jumping Jet Rainbow Star aan de 12V-Master besturingsbox aansluiten (Afb. G, I)



De in de 12V-Master besturingsbox geïntegreerde ontvanger is reeds door de fabrikant door de 12V stekker met de trafo verbonden.

1. De vijfpolige stekker (28) van de Jumping Jet Rainbow Star in de bovenste bus (29) van de ontvanger steken en met de twee 4,8 mm parkers (11) bevestigen (bij de levering inbegrepen).
2. De vijfpolige stekker (26) van de Jumping Jet Rainbow Star in de linker bus (27) van de transformator steken en met de twee M5-bouten (12) bevestigen (bij de levering inbegrepen).
3. De beschermkap (6) over de 12V-Master besturingsbox (5) schuiven. Opletten, dat de ontvangstantenne (34) vrijligt.

Slechts bij geplaatste beschermkap wordt beschermklasse IP X4 gegarandeerd!

Jumping Jet Rainbow Star van de aanvullende Add-On Set op de 12V-Master besturingsbox aansluiten (Afb. H, I)

1. De beschermkap (6) van de 12V-Master besturingsbox (5) afschuiven.
2. De twee schroeven van de afdekkap (32) van de ontvanger verwijderen, afdekkap (32) afnemen, de vijfpolige stekker (28) van de Jumping Jet Rainbow Star in bus (33) steken en met de twee 4,8 mm parkers (11) bevestigen.
3. De twee schroeven van de afdekkap (30) van de ontvanger verwijderen, afdekkap (30) afnemen, de vijfpolige stekker (26) van de Jumping Jet Rainbow Star in bus (31) steken en met de twee 4,8 mm parkers (11) bevestigen.
4. De beschermkap (6) over de 12V-Master besturingsbox (5) schuiven. Opletten, dat de ontvangstantenne (34) vrijligt.

Slechts bij geplaatste beschermkap wordt beschermklasse IP X4 gegarandeerd!

6. Ingebruikneming



Attentie! Gevaarlijke elektrische spanning!

Mogelijke gevolgen: ernstig letsel of zelfs overlijden.

Veiligheidsmaatregelen: Neem de stekker (Afb. J, 35) uit de contactdoos voordat u in het water grijpt of werkzaamheden aan het apparaat uitvoert.

Houdt u zich daarbij aan de veiligheidsinstructies!

De pomp en de 12V-Master besturingsbox schakelen automatisch in, wanneer de verbinding met de voeding tot stand komt.

Inschakelen (Afb. J): steek de netstekker (35) in het stopcontact.

Uitschakelen (Afb. J): haal de stekker (35) uit het stopcontact.

Handzender aanleren (Afb. K)

Voordat u de Jumping Jet Rainbow Star Set in gebruik kunt nemen, moet u de handzender (8) op de ontvanger van de 12V-Master besturingsbox (5) afstemmen.

Om de ontvanger op het zendsignaal van de handzender (8) af te stemmen, is de ontvanger voorzien van een aanleertoets(39).

1. De stift (9) in de opening voor de aanleertoets (39) steken tot deze weerstand ondervindt.
2. De aanleertoets (39) kort met de stift (9) indrukken. De groene LED (38) knippert eenmaal.
3. Nu een willekeurige toets van de handzender (8) minstens 3 sec. indrukken. De groene LED (38) knippert eenmaal.

Zo heeft de ontvanger (8) de handzender aangeleerd. Controleer het functioneren van de handzender door op een toets te drukken. De groene LED (38) van de ontvanger moet oplichten en de Jumping Jet Rainbow Star verandert van instelling.



- ▶ U kunt de ontvanger op maximaal 10 handzenders afstemmen.
- ▶ Het bereik van de handzender bedraagt maximaal 80 m. Hindernissen tussen zender en ontvanger, een zwakke batterij van de handzender of elektromagnetische straling van elektrische apparaten verminderen het bereik.

Opgeslagen handzender wissen (Afb. K)

- ▶ De aanleertoets (39) 5 sec. met de stift (9) indrukken.

Alle opgeslagen handzenders in de ontvanger zijn nu gewist.

Waterstraal afstellen (afb. L - P)

De waterstraal van de Jumping Jet Rainbow Star heeft een parabolische vorm. De straalhoogte en -breedte is afhankelijk van de pompcapaciteit (doorgestroomde hoeveelheid) en de ingestelde neigingshoek van de Jumping Jet Rainbow Star.

Straalhoogte, -breedte en waterkwaliteit hebben grote invloed op de kwaliteit van de waterstraal en het lichttransport.

1. Op de beide zijden van de apparaatvoet (23) de inbusbouten (36) met de inbusleutel (18) losdraaien en de Jumping Jet Rainbow Star (1) op de gewenste neigingshoek zetten. Het diagram (Afb. L) toont de vormen van de waterstraal bij de verschillende neigingshoeken van de Jumping Jet Rainbow Star.
2. De inbusbouten (36) weer vastdraaien.
3. De doorstroomhoeveelheid van de pomp instellen. De doorstroomhoeveelheid wordt bij elektrisch regelbare pompen met de besturing (bijv. "In Scenio FM Master 3") en bij niet regelbare pompen met de hand met een schuifje aan de aanzuig- of drukzijde van de pomp ingesteld.
4. Het mondstuk (37) in de kop van de Jumping (1) Jet zo richten, dat de waterstraal midden door het mondstuk (37) verloopt (Afb. O). De waterstraal mag niet door de het mondstuk (37) verstrooid raken (Afb. P).

Voordat u in het water grijpt, moet u van alle apparaten die zich in het water bevinden altijd eerst de stekker uit de contactdoos nemen. Met de vinger het mondstuk (37) in de optimale positie schuiven (Afb. O). Apparaten weer inschakelen en stand testen. Indien nodig de procedure herhalen.

7. Bediening

Met de 12V-Master besturingsbox kunt u 5 basisprogramma's inschakelen, om verschillende animaties van de Jumping Jet Rainbow Star te laten verlopen. U kunt elk basisprogramma via een eigen toets van de handzender activeren.

► Basisprogramma's 1 tot 4

Bij deze basisprogramma's zijn de basisfuncties zoals bijvoorbeeld looplicht of straalonderbreking vast geprogrammeerd. Bovendien wisselen de verschillende kleuren (blauw, turquoise, geel, rood, wit, groen) de straalbelichting in een vaste cyclus. Aanvullend kunt u de stralenbelichting op een enkele gewenste kleur fixeren of uitschakelen.

► Basisprogramma 5

Dit programma is een willekeurig programma (random play). Alle functies worden afwisselend automatisch geactiveerd. U kunt de kleur niet fixeren of uitschakelen. Maar u kunt wel de omloopsnelheid van het programma verhogen of verlagen.


	Aanwijzing! De functie wordt pas geactiveerd als u de betreffende toets loslaat
	<p>Basisprogramma selecteren</p> <ul style="list-style-type: none"> - Door kort indrukken van toets 1 tot 5 start u, of verwisselt u naar het betreffende basisprogramma. Instelste aanvullende functies worden gereset.
	<p>Aanvullende functies voor basisprogramma 1 tot 4 activeren</p> <ul style="list-style-type: none"> - Kleur fixeren: U moet wachten tot de gewenste kleur in de waterstraal verschijnt en daarna drukt u op de [-]-toets. - Kleuren weer laten doorlopen: Opnieuw de [+] -toets indrukken. - Licht uitschakelen: De [-]-toets 2 seconden indrukken.
	<p>Aanvullende functies voor basisprogramma 5 activeren</p> <ul style="list-style-type: none"> - Omloopsnelheid verdubbelen: Opnieuw de [+] -toets indrukken. - Omloopsnelheid weer halveren: Opnieuw de [-]-toets indrukken.
	<p>Jumping Jet Rainbow Star uitschakelen</p> <ul style="list-style-type: none"> - Waterstraal en licht uitschakelen: De [6]-toets indrukken.

Voorbeeld

U wilt een ononderbroken straal met looplicht in de rode kleur instellen.

1. De [2]-toets indrukken.
De kleuren lopen na elkaar door.
2. Wacht, tot de kleur rood in de waterstraal te zien is.
3. Nu de kleur fixeren door kort de [-]-toets in te drukken.

Overzicht van de programmafuncties

Toets		[1]	[2]	[3]	[4]	[5]	[6]
	Basisprogramma Lichtkleur	blauw	Ononderbroken straal	Straalonderbreking	Ononderbroken straal en looplicht	Straalonderbreking en looplicht	Waterstraal en licht uitschakelen
		turquoise	Lichtkleur wisselt om de 4 sec.	Lichtkleur wisselt om de 4 sec.	Lichtkleur wisselt om de 4 sec.	Lichtkleur wisselt om de 4 sec.	
		geel					
		rood					
		wit					
		groen					
[-] (1 x kort)	aanvullende functie	De in het basisprogramma aangestuurde lichtkleur wordt door het indrukken van de toets gefixeerd				Omloop snelheid halveren	
[-] (1 x lang)		Licht uitschakelen					
[+] (1 x lang)		Lichtkleur wisselt weer om de 4 sec.				Omloopsnelheid verdubbelen:	

8. Reiniging en onderhoud



Attentie! Gevaarlijke elektrische spanning!

Mogelijke gevolgen: ernstig letsel of zelfs overlijden.

Veiligheidsmaatregelen: Voordat u in het water grijpt, moet u van alle apparaten die zich in het water bevinden altijd eerst de stekker uit de contactdoos nemen.

De reinigingsintervallen zijn afhankelijk van de waterkwaliteit. Bij afnemende kwaliteit van de waterstraal moet u het filter en de zeef in de Jumping Jet Rainbow Star reinigen.

Filter en zeef reinigen (Afb. Q – X)

1. De bevestigingsbout (41) met inbussleutel (18) verwijderen.
2. De kap (40) linksom tot de aanslag draaien en afnemen.
3. Het deksel (42) afnemen en de O-ring (43) afnemen.
4. Het deksel (42) omdraaien en in de daartoe bestemde uitsparing aan de behuizing (44) hangen.
Belangrijk: Niet aan de snoeren trekken. De snoeren raken dan beschadigd.
5. Het filter (4) met de zeef (45) uit de houder nemen.
6. De filter (4) uit de zeef (45) trekken en beide delen voorzichtig uitwassen.
7. Zo nodig ook het diffusorblik (46) uitnemen en reinigen.
8. Filter (4) en zeef (45) in omgekeerde volgorde inbouwen en weer in de behuizing (44) plaatsen.
9. De O-ring (43) op de rand van het deksel (42) leggen (Afb. V) en het deksel (42) gelijkmatig op de behuizing (44) aandrukken.
De O-ring (43) is een rolvormige ring, die pas bij het plaatsen van het deksel (42) de uiteindelijke positie inneemt.
10. De lussen uit de twee aansluitsnoeren (47) verwijderen. Daartoe de aansluitsnoeren (47) terug in de kabelgoot aan de behuizing (44) duwen.
11. De kap (40) weer op de behuizing (44) plaatsen. Daarbij moeten de contouren van de kap (40) en de behuizing (44) verschoven ten opzichte van elkaar staan. Aansluitend de kop (40) van het apparaat rechtsom tot aanslag draaien.

9. Opslag en overwintering

Bij vorst moet u de Jumping Jet Rainbow Star buiten bedrijf stellen. Maak de apparaten grondig schoon en controleer deze op beschadigingen. De Jumping Jet Rainbow Star droog en vorstvrij opslaan.

10. Storingen verhelpen

Fouten	Oorzaak	Remedie
Er komt geen waterstraal uit	De handzender is niet aangeleerd	De handzender op de ontvanger afstemmen
	De Jumping Jet Rainbow Star staat te diep in het water	De waterdiepte aanpassen
	De netstekker van de pomp of de 12-Master besturingsbox is niet aangesloten	De stroomvoorziening aansluiten
	Het mondstuk is niet op de waterstraal gecentreerd	Het mondstuk zo verschuiven dat de waterstraal ongehinderd kan uittreden.
	Er is geen basisprogramma geactiveerd	Een basisprogramma met de handzender activeren
Het water spuit ongecontroleerd uit de sproeier	De waterstraal gaat niet midden door het straalmondstuk	Het mondstuk zo verschuiven dat de waterstraal ongehinderd kan uittreden.
De straallengte verkort zich	Filter en zeef zijn vervuild	Filter en zeef reinigen
	De Jumping Jet Rainbow Star staat te diep in het water	De waterdiepte aanpassen
De waterstraal werkt onzuiver en verliest het glasheldere uiterlijk	Windinvloeden verspreiden de waterstraal	—
	Filter en zeef zijn vervuild	Filter en zeef reinigen
	De pomp zuigt lucht aan	De duikdiepte van de pomp testen
De belichting is uitgevallen	De min-toets van de handzender werd per ongeluk ingedrukt	Met de plus-toets de belichting weer inschakelen
	De LED van de schijnwerper is defect	Hierover contact opnemen met de OASE service

11. Afvoer van het afgedankte apparaat

Het apparaat dient in overeenstemming met de nationale wettelijke bepalingen te worden afgevoerd.

Prefacio

Bienvenido a OASE Living Water. Le felicitamos por la compra del set Jumping Jet Rainbow Star o del set de ampliación Jumping Jet Rainbow Star.

Lea minuciosamente las instrucciones de uso y familiarícese con el equipo antes de usar el mismo por primera vez. Todos los trabajos con este equipo sólo se deben ejecutar conforme a estas instrucciones.

Tenga necesariamente en cuenta las indicaciones de seguridad para garantizar un uso correcto y seguro del equipo.

Guarde cuidadosamente estas instrucciones de uso. Entregue estas instrucciones de uso al nuevo propietario en caso de cambio de propietario.

Índice

1.	Volumen de suministro.....	48
2.	Disposiciones legales.....	49
2.1	Uso conforme a lo prescrito.....	49
2.2	Uso no conforme a lo prescrito.....	49
3.	Declaración del fabricante CE.....	49
4.	Indicaciones de seguridad.....	49
4.1	Peligros que se producen por contacto con agua y electricidad.....	49
4.2	Instalación eléctrica conforme a lo prescrito.....	49
4.3	Operación segura del equipo.....	50
5.	Instalación.....	51
6.	Puesta en marcha.....	52
7.	Operación.....	54
8.	Limpieza y mantenimiento.....	55
9.	Almacenamiento / Conservación durante el invierno.....	55
10.	Eliminación de fallos.....	56
11.	Desecho.....	56
	Datos técnicos.....	137
	Símbolos en el equipo.....	139
	Piezas de recambio.....	140

1. Volumen de suministro

Set Jumping Jet Rainbow Star (ilustración A)

El set Jumping Jet Rainbow Star es la base para los efectos de fuente que Vd. desea crear.

Ilustración A	Cantidad	Descripción
1	1	Jumping Jet Rainbow Star
2	1	Manguera de tejido de 4 m (1")
4	1	Filtro de repuesto
5	1	Caja de control 12V-Master
6	1	Cubierta protectora
7	1	Hoja adicional
8	1	Emisor manual (inclusive batería, tipo P 23GA)
9	1	Lápiz (para pulsar la tecla de aprendizaje)
10	1	Varilla de tierra
11	2	Tornillo de chapa 4.8 × 25 mm
12	2	Tornillo roscado M5 × 22 mm
13	4	Clip de cable
14	2	Abrazadera de manguera
15	1	Boquilla de manguera
16	1	Manguito doble
17	2	Pieza angular
18	1	Llave con hexágono interior, 5 mm
	1	Instrucciones de uso

Set de ampliación Jumping Jet Rainbow Star (ilustración A)

El set de ampliación Jumping Jet Rainbow Star contiene una ampliación para el set Jumping Jet Rainbow Star. Los Jumping Jet Rainbow Stars de los dos sets son idénticos y le ofrecen los mismos efectos de fuente.

Ilustración A	Cantidad	Descripción
1	1	Jumping Jet Rainbow Star
2	1	Manguera de tejido de 5 m (1")
3	1	Distribuidor en Y
4	1	Filtro de repuesto
7	1	Hoja adicional
11	2	Tornillo de chapa 4.8 × 25 mm
12	2	Tornillo roscado M5 × 22 mm
13	4	Clip de cable
14	2	Abrazadera de manguera
15	1	Boquilla de manguera
16	1	Manguito doble
17	2	Pieza angular
18	1	Llave con hexágono interior, 5 mm
	1	Instrucciones de uso



- ▶ Para la operación del Jumping Jet Rainbow Star se requiere una bomba (no contenida en el volumen de suministro). Le recomendamos la bomba potente "Neptun 6000" de OASE. Con esta bomba se pueden operar dos Jumping Jet Rainbow Stars simultáneamente (sincrónicamente).
- ▶ Para un control confortable de la Neptun 6000 le recomendamos adicionalmente el tomacorriente de jardín "In Scenio FM Master 3". Con éste puede conectar y desconectar la Neptun 6000 por telemando y regular el caudal para ajustar la distancia y la altura de proyección del Jumping Jet Rainbow Star.

2. Disposiciones legales

2.1 Uso conforme a lo prescrito

El set Jumping Jet Rainbow Star y el set de ampliación Jumping Jet Rainbow Star se han diseñado para la aplicación en agua clara o preparada con el fin de producir efectos de luz y agua. El Jumping Jet Rainbow Star sólo se puede operar en fuentes y estanques en áreas interiores y exteriores. La calidad del chorro de agua puede disminuir si hay muchos peces en el agua o la calidad del agua es mala. Esto puede aumentar la frecuencia de los trabajos de mantenimiento en el equipo. Emplace el Jumping Jet Rainbow Star en un lugar protegido contra el viento porque es posible que la influencia del viento rompa el chorro de agua. Proteja el Jumping Jet Rainbow Star contra las heladas.

Conecte a la caja de control 12V-Master como máximo dos Jumping Jet Rainbow Stars. Con el emisor manual se puede seleccionar uno de los cinco programas ajustados en la caja de control 12V-Master y controlar de forma sincrónica hasta dos Jumping Jet Rainbow Stars.

2.2 Uso no conforme a lo prescrito

Si no se usa conforme a lo prescrito o no se trata adecuadamente el set Jumping Jet Rainbow Star y el set de ampliación Jumping Jet Rainbow Star se pueden producir peligros para las personas. En caso de un uso no conforme a lo prescrito expira nuestra garantía así como el permiso de servicio general.

3. Declaración del fabricante CE

Declaramos la conformidad en el sentido de la directiva CE relacionada con la compatibilidad electromagnética (2004/108/EC) así como la directiva de baja tensión (2006/95/EC). Se emplearon las siguientes normas armonizadas:

EN 60335-1, EN 61000-3-2, EN 61000-3-3, EN 61000-4-3, EN 61000-4-4, EN 61000-6-3, EN 61558-2-6

Firma: 

4. Indicaciones de seguridad

La compañía OASE ha construido el set Jumping Jet Rainbow Star y el set de ampliación Jumping Jet Rainbow Star de acuerdo al nivel actual de la técnica y las prescripciones de seguridad vigentes. No obstante se pueden producir peligros para las personas y los valores materiales, si el Jumping Jet Rainbow Star se emplea inadecuadamente o no conforme al uso previsto o si no se observan las indicaciones de seguridad. Tenga en cuenta también las indicaciones de seguridad de los equipos a conectar.

Por razones de seguridad no deben usar este equipo niños, jóvenes menores de 16 años ni personas que no estén en condiciones de reconocer los peligros o que no se hayan familiarizado con estas instrucciones de servicio.

4.1 Peligros que se producen por contacto con agua y electricidad

- ▶ En caso de una conexión no conforme a lo prescrito o una manipulación inadecuada, el contacto con agua y electricidad puede provocar la muerte o graves lesiones debido a un choque eléctrico.
- ▶ Antes de tocar el agua saque siempre las clavijas de la red de todos los equipos que se encuentran en el agua.

4.2 Instalación eléctrica conforme a lo prescrito

- ▶ En caso de preguntas y problemas diríjase para su propia seguridad a un electricista.
- ▶ Las instalaciones eléctricas en los estanques de jardín deben satisfacer las prescripciones de montaje internacionales y nacionales.
- ▶ Mantenga una distancia mínima de 2 m al estanque o depósito cuando instale la caja de control 12V-Master (**ilustración B**).
- ▶ Conecte el Jumping Jet Rainbow Star y la caja de control 12V-Master sólo si los datos eléctricos de la alimentación de corriente concuerdan con los datos eléctricos en la placa de datos técnicos.
- ▶ Conecte las líneas de alimentación del Jumping Jet Rainbow Star sólo a la caja de control 12V-Master. Tenga en cuenta la asignación correcta de los enchufes a los tomacorrientes.
- ▶ Conecte la línea de conexión de red de la caja de control 12V-Master sólo a un tomacorriente con tierra que se apropie para áreas húmedas y se haya instalado de acuerdo a las prescripciones vigentes o a un tomacorriente de jardín "In Scenio FM Master 3".

- ▶ Garantice que la alimentación esté protegida con un dispositivo de protección contra corriente de fuga máxima asignada de 30 mA.
- ▶ Utilice las líneas sólo en estado desenrollado.
- ▶ Las líneas de prolongación tienen que estar autorizadas para el uso exterior y cumplir la norma DIN VDE 0620.
- ▶ Tienda la línea de conexión con cuidado para protegerla contra daños.
- ▶ Mantenga secos todos los lugares de conexión. Existe peligro de riesgo eléctrico.
- ▶ La operación de la caja de control 12V-Master sólo está permitida con la cubierta protectora. Ésta protege las conexiones y clavijas de la lluvia y las salpicaduras de agua (categoría de protección IP X4). La caja de conexión 12V-Master, las conexiones y las clavijas no son impermeables al agua y no se pueden tender ni montar en el agua.

4.3 Operación segura del equipo

- ▶ No utilice el Jumping Jet Rainbow Star cuando hayan personas en el agua.
- ▶ No transporte ni tire los equipos por el cable de conexión de red.
- ▶ Nunca opere equipos defectuosos. Nunca opere el equipo si el cable o la caja están defectuosos. Saque de inmediato la clavija de la red. Sólo el fabricante / suministrador puede ejecutar las reparaciones en los cables de conexión.
- ▶ Coloque el Jumping Jet Rainbow Star de forma que no cause peligro de lesión para las personas (p. ej. por un chorro de agua o rayo de luz que sale de repente).
- ▶ Nunca mire directamente en el orificio de salida del chorro de agua o en la fuente de luz del Jumping Jet Rainbow Star.
- ▶ Transporte el Jumping Jet Rainbow Star siempre con dos personas porque pesa mucho.
- ▶ Evite sacudidas y golpes fuertes para no dañar la unidad de accionamiento y el sistema electrónico en el Jumping Jet Rainbow Star.
- ▶ Nunca abra la caja o sus componentes a no ser que esto se exija expresamente en estas instrucciones de uso.
- ▶ Siempre saque la clavija de la red de todos los equipos que se encuentran en el agua antes de ejecutar cualquier trabajo en el Jumping Jet Rainbow Star.
- ▶ El Jumping Jet Rainbow Star no se apropia para una colocación en seco. Si no se produce ningún chorro de agua, el agua purga por un bypass al lado del recipiente. El agua purgante debe poder retornar al lugar de toma.
- ▶ En el punto de proyección del chorro de agua la profundidad mínima del agua tiene que ser de 300 mm para evitar fuertes salpicaduras de agua. El punto de proyección puede variar en el servicio regular en dependencia del grado de ensuciamiento del filtro, de la criba y de la bomba empleada.
- ▶ No posicione el punto de proyección del chorro de agua muy cerca del borde de la fuente (> 1 m). No permita que el chorro de agua salga del depósito, porque puede salpicar agua.
- ▶ Nunca conecte el equipo a la tubería de agua doméstica.
- ▶ Tenga en cuenta el nivel de agua máximo indicado en estas instrucciones de uso.
- ▶ El intervalo de limpieza del filtro y de la criba en el Jumping Jet Rainbow Star depende de la calidad del agua alimentada.
- ▶ Ponga el Jumping Jet Rainbow Star fuera de servicio cuando cuando haya heladas y almacénelo en un lugar protegido contra heladas.
- ▶ Limpie regularmente el cesto del filtro de aspiración de la bomba conectada.

5. Instalación

Emplazamiento (ilustración B, C)

Haga un plano para emplazar el Jumping Jet Rainbow Star. Con una planificación pensada y la consideración de las condiciones del entorno se logran óptimas condiciones de servicio para el Jumping Jet Rainbow Star. Los puntos siguientes le ayudan con sus planificaciones.

- ▶ Posicione el Jumping Jet Rainbow Star **(1)** y la caja de control 12V-Master **(5)** a una distancia adecuada.
- ▶ Mantenga una distancia mínima al agua cuando instale la caja de control 12V-Master **(5)**. Las distancias prescritas se encuentran en las prescripciones de montaje para instalaciones eléctricas en estanques de jardín vigentes en su país.
- ▶ Tenga en cuenta las longitudes máximas de las líneas cuando tienda las mismas **(19/20)**. Emplee los clips para cables **(13)** para un tendido cuidadoso de las dos líneas de conexión de los Jumping Jet Rainbow Star.
- ▶ Emplace el Jumping Jet Rainbow Star **(1)** en un lugar protegido contra el viento. Bajo la influencia del viento es posible que se destruya el chorro de agua.
- ▶ En el punto de proyección del chorro de agua la profundidad mínima del agua tiene que ser de 300 mm para evitar fuertes salpicaduras de agua.
- ▶ No posicione el punto de proyección del chorro de agua muy cerca del borde de la fuente (> 1 m). No permita que el chorro de agua salga del depósito, porque puede salpicar agua.
- ▶ Tenga en cuenta en caso dado el emplazamiento de otro Jumping Jet Rainbow Star **(1)** (set de ampliación Jumping Jet Rainbow Star). Ponga la bomba **(21)** en un lugar elevado para evitar la aspiración de partículas de suciedad en el fondo del depósito. Esto alarga el intervalo de limpieza del Jumping Jet Rainbow Star **(1)**.
- ▶ Tenga en cuenta la profundidad necesaria del agua para el Jumping Jet Rainbow Star **(ilustración C)**.

Montaje del Jumping Jet Rainbow Star (ilustración D, E)

El Jumping Jet Rainbow Star se tiene que montar en posición horizontal, exento de vibraciones y sobre una plataforma fija.

1. Fije el pie del equipo **(23)** con 3 tornillos **(22)** (no incluidos en el volumen de suministro) en la plataforma. Gire el equipo hasta que alcance la posición deseada y apriete los tornillos **(22)**.
2. Conecte la manguera **(2)** **(ilustración E)**
En caso de grandes ángulos de inclinación del Jumping Jet Rainbow Star **(1)** se puede atornillar la boquilla portatubo escalonada **(15)** con el manguito **(16)** directamente en la entrada **(24)**.
En caso de pequeños ángulos de inclinación se tiene que atornillar primero las dos piezas angulares **(17)** en la entrada **(24)** para poder montar la boquilla portatubo escalonada **(15)** con el manguito **(16)**.
3. Ponga la abrazadera de manguera **(14)** sobre la manguera **(2)**, monte la manguera **(2)** en la boquilla portatubo escalonada **(15)** y asegúrela con la abrazadera de manguera **(14)**.
4. Conecte el otro extremo de la manguera a la bomba. Tenga en cuenta las indicaciones contenidas en las instrucciones de uso de la bomba.
5. En caso de emplear dos equipos Jumping Jet Rainbow Star **(1)** conecte los dos extremos de la manguera en el distribuidor en Y **(ilustración B, 3)** y conecte el distribuidor en Y con la bomba a través de la manguera **(2)**. El distribuidor en Y está incluido en el volumen de suministro del set de ampliación Jumping Jet Rainbow Star.

Montaje de la caja de control 12V-Master (ilustración F)

1. Inserte la varilla de tierra (10) en la posición deseada con toda su longitud en el suelo y coloque la caja de control (5) en la varilla de tierra (10).
2. Alternativamente se puede atornillar la caja de control (5) con 4 tornillos (25) (no incluidos en el volumen de suministro) por las ranuras de tornillos que se encuentran en la carcasa de la caja de control (5).

Conexión del Jumping Jet Rainbow Star a la caja de control 12V-Master (ilustración G, I)



El receptor integrado en la caja de control 12V-Master ya se ha conectado en fábrica con el transformador a través de la clavija de 12-V.

1. Inserte la clavija de 5 polos (28) del Jumping Jet Rainbow Star en el enchufe superior (29) del receptor y asegúrela con los dos **tornillos de chapa de 4.8 mm (11)** (no contenidos en el volumen de suministro).
2. Inserte la clavija de 2 polos (26) del Jumping Jet Rainbow Star en el enchufe izquierdo (27) en el transformador y asegúrela con los dos **tornillos M5 (12)** (no contenidos en el volumen de suministro).
3. Ponga la cubierta protectora (6) sobre la caja de control 12V-Master (5). Garantice que la antena receptora (34) quede libre.

¡La protección IP X4 sólo está garantizada con la cubierta protectora colocada!

Conexión del set de ampliación Jumping Jet Rainbow Star a la caja de control 12V-Master (ilustración H, I)

1. Saque la cubierta protectora (6) de la caja de control 12V-Master (5) **si fuera necesario**.
2. Desenrosque los dos tornillos de la caperuza de cierre (32) en el receptor, saque la caperuza de cierre (32), inserte la clavija de 5 polos (28) del Jumping Jet Rainbow Star en el enchufe (33) y asegúrela con los dos **tornillos de chapa de 4.8 mm (11)**.
3. Desenrosque los dos tornillos de la caperuza de cierre (30) en el transformador, saque la caperuza de cierre (30), inserte la clavija de 2 polos (26) del Jumping Jet Rainbow Star en el enchufe (31) **del transformador** y asegúrela con los dos **tornillos M5 (12)**.
4. Ponga la cubierta protectora (6) sobre la caja de control 12V-Master (5). Garantice que la antena receptora (34) quede libre.

¡La protección IP X4 sólo está garantizada con la cubierta protectora colocada!

6. Puesta en marcha



¡Atención! Tensión eléctrica peligrosa.

Posibles consecuencias: La muerte o lesiones graves.

Medidas de protección: Saque la clavija de la red (ilustración J, 35) antes de tocar el agua y antes de realizar trabajos en el equipo.

Tenga en cuenta las indicaciones de seguridad.

La bomba y la caja de control 12V-Master se conectan automáticamente cuando se haya establecido la alimentación de corriente.

Conexión (ilustración J): Enchufe la clavija de red (35) en el tomacorriente.

Desconexión (ilustración J): Saque la clavija de la red (35).

Ajuste del emisor manual (ilustración K)

Antes de poder operar el set Jumping Jet Rainbow Star tiene que ajustar el emisor manual (8) al receptor en la caja de control 12V-Master (5).

Para poder ajustar el receptor a la señal emitida por el emisor manual (8) el receptor dispone de una tecla de ajuste (39).

1. Introduzca el lápiz (9) en el orificio para la tecla de ajuste (39) hasta sentir una resistencia.
2. Pulse brevemente la tecla de ajuste (39) con el lápiz (9). El LED verde (38) se parpadea una vez.
3. Pulse cualquier tecla en el emisor manual (8) por 3 s como mínimo. El LED verde (38) se parpadea una vez.

Ahora el emisor manual (8) está ajustado al receptor. Compruebe el funcionamiento del emisor manual pulsando una tecla. El LED verde (38) en el receptor tiene que iluminarse y el imagen del agua del Jumping Jet Rainbow Star debe cambiar.



- ▶ Se pueden ajustar como máximo 10 emisores manuales al receptor.
- ▶ El alcance máximo del emisor manual asciende a 80 m. Obstáculos entre el emisor y el receptor, una batería débil del emisor manual o la radiación electromagnética de equipos eléctricos merman el alcance.

Borrado de emisores manuales almacenados (ilustración K)

- ▶ Pulse la tecla de ajuste (39) con el lápiz (9) por 5 s como mínimo.

Todos los emisores almacenados en el receptor están borrados.

Ajuste del chorro de agua (ilustración L a P)

El chorro de agua del Jumping Jet Rainbow Star tiene la forma de una parábola. La potencia de la bomba (caudal de paso) y el ángulo de inclinación ajustado del Jumping Jet Rainbow Star determinan la altura y la distancia del chorro.

La altura y la distancia del chorro así como la calidad del agua tienen una gran influencia en la calidad del chorro de agua y el transporte de la luz.

1. Suelte los tornillos con hexágono interior (36) en ambos lados del pie del equipo (23) con la llave con hexágono interior (18) y gire el Jumping Jet Rainbow Star (1) hasta que se alcance el ángulo de inclinación deseado.
El diagrama (ilustración L) muestra las formas del chorro de agua con los distintos ángulos de inclinación del Jumping Jet Rainbow Star.
2. Apriete de nuevo los tornillos con hexágono interior (36).
3. Ajuste el caudal de paso de la bomba.
El caudal de paso se ajusta en las bombas con regulación eléctrica mediante un equipo de control (p. ej. "In Scenio FM Master 3") y en las bombas no regulables de forma manual a través de una corredera en el área de aspiración y presión de la bomba.
4. Alinee el panel del chorro (37) en la cubierta del Jumping Jet (1) de forma que el chorro de agua pase por el centro del panel (37) (ilustración O). El chorro de agua no debe romper en el panel de chorro (37) (ilustración P).

Saque las clavijas de red de todos los equipos que se encuentran en el agua antes de tocar el agua. Desplace el panel de chorro (37) con el dedo a la posición óptima (ilustración O). Conecte de nuevo los equipos y compruebe la posición. Repita el procedimiento si fuera necesario.

7. Operación

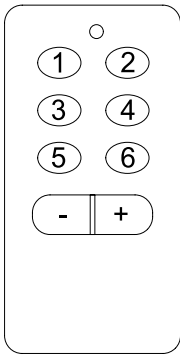
Con la caja de control 12V-Master se pueden programar 5 programas básicos para producir diferentes animaciones en el Jumping Jet Rainbow Star. Cada programa básico se puede activar a través de una tecla propia en el emisor manual.

► Programas básicos 1 a 4

En estos programas básicos están almacenadas las funciones básicas como por ejemplo la luz corriente o el corte del chorro. Además cambian los diferentes colores (azul, turquesa, amarillo, rojo, blanco, verde) de la iluminación del chorro en intervalos regulares. Adicionalmente se puede fijar el color deseado para la iluminación del chorro o desconectar la misma.

► Programa básico 5

Este programa es un programa al azar (random play). Todas las funciones se activan automática y alternativamente. No se puede fijar ni desconectar el color. Pero se puede aumentar o reducir la velocidad del caudal del programa.

	<p>Nota: La función se activa sólo al soltar la tecla correspondiente.</p> <p>Selección del programa básico</p> <ul style="list-style-type: none"> - Pulsando brevemente una de las teclas 1 a 5 se arranca o se cambia al correspondiente programa básico. Las funciones adicionales ajustadas se reponen. <p>Activación de las funciones adicionales para los programas básicos 1 a 4</p> <ul style="list-style-type: none"> - Fijación del color: Espere hasta que aparezca el color deseado en el chorro de agua y pulse después la tecla [-]. - Paso de los colores otra vez: Pulse la tecla [+]. - Desconecte la luz: Pulse la tecla [-]-por 2 segundos. <p>Activación de las funciones adicionales para el programa básico 5</p> <ul style="list-style-type: none"> - Duplicación de la velocidad del caudal: Pulse la tecla [+]. - Reducción de la velocidad del caudal a la mitad: Pulse la tecla [-]. <p>Desconexión del Jumping Jet Rainbow Star</p> <ul style="list-style-type: none"> - Desconecte el chorro de agua y la luz: Pulse la tecla [6].
--	--

Ejemplo

Vd. desea ajustar un chorro permanente con luz corriente del color "rojo".

1. Pulse la tecla [2].
Los colores pasan uno tras otro.
2. Espere hasta que aparezca el color "rojo" en el chorro de agua.
3. Fije ahora el color apretando brevemente la tecla [-].

Vista sumaria de las funciones de programa

Tecla		[1]	[2]	[3]	[4]	[5]	[6]	
	Programa básico	Chorro permanente	Sección de chorro	Chorro permanente y luz corriente	Sección de chorro y luz corriente	Programa al azar, todas las funciones cambian en intervalos (random play)	Desconexión del chorro de agua y la luz:	
	Color de la luz	El color de la luz cambia en intervalos de 4 s	El color de la luz cambia en intervalos de 4 s	El color de la luz cambia en intervalos de 4 s	El color de la luz cambia en intervalos de 4 s			
		azul						
		turquesa						
		amarillo						
		rojo						
		blanco						
		verde						
[-]	(1 vez corto)	Función adicional				El color de la luz que aparece en el momento en el programa básico se fija pulsando la tecla.		Reducción de la velocidad del caudal a la mitad
[-]	(1 vez largo)	Desconexión de la luz						
[+]	(1 vez largo)	El color de la luz cambia otra vez en intervalos de 4 s.				Duplicación de la velocidad del caudal		

8. Limpieza y mantenimiento



¡Atención! Tensión eléctrica peligrosa.

Posibles consecuencias: La muerte o lesiones graves.

Medidas de protección: Saque la clavija de la red de todos los equipos que se encuentran en el agua antes de tocar el agua y realizar trabajos en el equipo.

Los intervalos de limpieza dependen de la calidad del agua. Si baja la calidad del chorro de agua se tiene que limpiar el filtro y la criba en el Jumping Jet Rainbow Star.

Limpieza del filtro y de la criba (ilustración Q – X)

1. Saque el tornillo de seguridad (41) con la llave con hexágono interior (18).
2. Gire la cubierta (40) contrario a las manecillas del reloj hasta el tope y sáquela.
3. Levante la tapa (42) y quite el anillo en O (43).
4. Voltee la tapa (42) y cuélguela en un pivote en el recipiente (44).
Importante: No tire por los conductores para no dañarlos.
5. Saque el filtro (4) con la criba (45) del recipiente.
6. Saque el filtro (4) de la criba (45) y lave las dos piezas con cuidado.
7. Si fuera necesario saque y limpie también la chapa difusora (46).
8. Monte el filtro (4) y la criba (45) en secuencia contraria y colóquelos de nuevo en el recipiente (44).
9. Coloque el anillo en O (43) sobre el borde de la tapa (42) (ilustración V) y presione la tapa (42) uniformemente sobre el recipiente (44).
El anillo en O (43) es un anillo tensor que toma su posición final sólo en el momento de colocar la tapa (42).
10. Elimine los lazos de los dos cables de conexión (47). Desplace para esto los cables de conexión (47) al canal del cable en el recipiente (44).
11. Coloque la cubierta (40) sobre el recipiente (44). El contorno de la cubierta (40) y el del recipiente (44) tienen que estar intercalados. Gire a continuación la cubierta (40) en el sentido de las manecillas del reloj hasta el tope.

9. Almacenamiento / Conservación durante el invierno

Ponga el Jumping Jet Rainbow Star fuera de servicio en caso de heladas. Limpie los equipos minuciosamente y compruebe si están dañados. Almacene el Jumping Jet Rainbow Star en un lugar seco y protegido contra heladas.

10. Eliminación de fallos

Error	Causa	Acción correctora
No sale ningún chorro de agua	El emisor manual no está ajustado	Ajuste el emisor manual al receptor
	El Jumping Jet Rainbow Star está demasiado sumergido	Adapte la profundidad de emplazamiento
	La clavija de red de la bomba o de la caja de control 12V-Master no está enchufada	Establezca la alimentación de corriente
	El panel de chorro no se ha centrado al chorro de agua	Desplace el panel de chorro para que el chorro de agua pueda salir sin dificultad
	No se ha activado ningún programa básico	Active un programa básico mediante el emisor manual
El agua se proyecta de la tobera de forma incontrolada	El chorro de agua no sale por el centro de panel de chorro	Desplace el panel de chorro para que el chorro de agua pueda salir sin dificultad
La longitud del chorro se reduce	El filtro y la criba están sucios	Limpie el filtro y la criba
	El Jumping Jet Rainbow Star está demasiado sumergido	Adapte la profundidad de emplazamiento
El chorro de agua parece estar sucio y pierde su aspecto transparente	Las influencias del viento rompen el chorro de agua	—
	El filtro y la criba están sucios	Limpie el filtro y la criba
	La bomba aspira aire	Compruebe la profundidad de inmersión de la bomba
La iluminación se averió	Por equivocación se ha pulsado la tecla [—] en el emisor manual	Conecte la iluminación con la tecla [+]
	El LED del proyector de luz está defectuoso	Pida el consejo del servicio al cliente de OASE

11. Desecho

Deseche el equipo conforme a las prescripciones legales nacionales.

Prefácio

Bem-vindo a OASE Living Water. Parabéns por ter optado pelo Jumping Jet Rainbow Star Set / Jumping Jet Rainbow Star Add-On Set.

Antes de utilizar pela primeira vez o aparelho, leia atentamente as instruções de uso e familiarize-se com a operação. Todos os trabalhos com este aparelho poderão ser realizados exclusivamente conforme as presentes instruções.

Observe estritamente as instruções de segurança com respeito ao uso correcto e seguro do aparelho.

Guarde estas instruções de uso em recinto seguro. Em caso de mudança de proprietário, entregue-as ao novo dono.

Índice

1. Âmbito de entrega	58
2. Disposições legais.....	59
2.1 Emprego conforme o fim de utilização acordado	59
2.2 Emprego divergente do fim de utilização previsto	59
3. Declaração de conformidade CE	59
4. Instruções de segurança	59
4.1 Riscos pelo contacto entre água e electricidade	59
4.2 Instalação eléctrica conforme as normas vigentes.....	59
4.3 Operação segura do aparelho	60
5. Montagem	61
6. Pôr o aparelho em funcionamento	62
7. Operação.....	64
8. Limpeza e manutenção	65
9. Guardar/Invernar o aparelho.....	65
10. Eliminação de anomalias	66
11. Eliminar o aparelho usado	66
Dados técnicos	137
Símbolos sobre o aparelho	139
Peças de reposição	140

1. Âmbito de entrega

Jumping Jet Rainbow Star Set (Figura A)

O Jumping Jet Rainbow Star Set é a base dos jogos aquáticos.

Figura A	Número	Descrição
1	1	Jumping Jet Rainbow Star
2	1	4 m de mangueira com reforço têxtil (1 ")
4	1	Filtro de reserva
5	1	Caixa de controlo 12V-Master
6	1	Cobertura protectora
7	1	Elemento de serviço
8	1	Emissor (incluindo pilhas, tipo P 23GA)
9	1	Pino (para accionar a tecla de programação)
10	1	Espeto de suporte
11	2	Parafuso 4,8 × 25 mm
12	2	Parafuso M5 × 22 mm
13	4	Abraçadeira para cabo eléctrico
14	2	Abraçadeira de fixação para mangueira
15	1	Bocal para mangueira
16	1	Elemento de união dupla
17	2	Curva
18	1	Chave para parafusos sextavados interiores, 5 mm
	1	Instruções de uso

Jumping Jet Rainbow Star Add-On Set (Figura A)

O Jumping Jet Rainbow Star Add-On Set contém uma ampliação para o Jumping Jet Rainbow Star Set. Os Jumping Jet Rainbow Stars de ambos os conjuntos são idênticos, oferecendo os mesmos jogos aquáticos.

Figura A	Número	Descrição
1	1	Jumping Jet Rainbow Star
2	1	5 m de mangueira com reforço têxtil (1 ")
3	1	Distribuidor em Y
4	1	Filtro de reserva
7	1	Elemento de serviço
11	2	Parafuso 4,8 × 25 mm
12	2	Parafuso M5 × 22 mm
13	4	Abraçadeira para cabo eléctrico
14	2	Abraçadeira de fixação para mangueira
15	1	Bocal para mangueira
16	1	Elemento de união dupla
17	2	Curva
18	1	Chave para parafusos sextavados interiores, 5 mm
	1	Instruções de uso



- ▶ A operação do Jumping Jet Rainbow Star implica uma bomba adequada (não faz parte do âmbito de entrega). Recomendamos a utilização da bomba, potente, OASE „Neptun 6000“. Essa bomba proporciona a operação simultânea (síncrona) de dois Jumping Jet Rainbow Stars.
- ▶ Para facilitar o controlo da bomba 6000, recomendamos ainda a caixa de tomada „In Scenio FM Master 3“. Permite ligar e desligar à distância a Neptun 6000 e controlar o caudal para corrigir o alcance e a altura do jacto produzido pelo Jumping Jet Rainbow Star.

2. Disposições legais

2.1 Emprego conforme o fim de utilização acordado

O Jumping Jet Rainbow Star Set e Jumping Jet Rainbow Star Add-On Set podem ser empregados em água clara ou filtrada e servem para produzir jogos aquáticos e de luzes. O Jumping Jet Rainbow Star pode ser utilizado dentro e fora de piscinas e tanques ornamentais. A qualidade do jacto é afectada pela quantidade de animais no tanque e por água suja. Uma má qualidade da água pode aumentar os trabalhos de limpeza do aparelho. É conveniente instalar o Jumping Jet Rainbow Star em recinto protegido contra a acção do vento por ser capaz de desfazer o jacto de água. O Jumping Jet Rainbow Star deve ficar protegido contra geada.

À caixa de controlo 12V-Master podem ser conectados, no máximo, dois Jumping Jet Rainbow Stars. O emissor (telecomando) permite seleccionar entre cinco programas não alteráveis, na caixa de controlo 12V-Master, e fazer o controlo síncrono de dois Jumping Jet Rainbow Stars.

2.2 Emprego divergente do fim de utilização previsto

Qualquer emprego divergente do fim de utilização previsto ou tratamento incorrecto do Jumping Jet Rainbow Star Set e Jumping Jet Rainbow Star Add-On Set é susceptível de comprometer pessoas. O fabricante não responderá por danos provocados pelo emprego adverso ao fim de utilização. Além disso será anulada a licença geral de operação.

3. Declaração de conformidade CE

Declaramos a conformidade nos termos das Directivas Comunitárias "Compatibilidade electromagnética" (2004/108/EC) e "Baixa tensão" (2006/95/EC). Foram aplicadas as seguintes normas harmonizadas:

EN 60335-1, EN 61000-3-2, EN 61000-3-3, EN 61000-4-3, EN 61000-4-4, EN 61000-6-3, EN 61558-2-6

Assinatura: *A. H. L.*

4. Instruções de segurança

A empresa OASE construiu o Jumping Jet Rainbow Star Set e o Jumping Jet Rainbow Star Add-On Set conforme o nível técnico mais recente e em conformidade com as normas de segurança vigentes. Não obstante, o aparelho poderá ser a causa de perigos e riscos para pessoas ou valores reais, se o Jumping Jet Rainbow Star não for empregado correctamente e/ou de acordo com o fim de utilização previsto ou não forem observadas as normas de segurança. Observe também as instruções de segurança dos aparelhos a serem conectados.

Por razões de segurança, todas as crianças, jovens com idade inferior a 16 anos e pessoas não capazes de reconhecer eventuais riscos ou que não estejam inteiradas das instruções de uso, não poderão utilizar o aparelho!

4.1 Riscos pelo contacto entre água e electricidade

- ▶ Se o aparelho não for conectado de acordo com as normas obrigatórias ou não manejado conforme exigido nestas instruções, o contacto entre água e corrente eléctrica poderá provocar graves lesões por electrocussão.
- ▶ Antes de meter a mão na água, desconecte sempre as fichas eléctricas de todos os aparelhos que se encontram no tanque.

4.2 Instalação eléctrica conforme as normas vigentes

- ▶ Se houver dúvidas ou problemas, dirija-se a um electricista autorizado e competente!
- ▶ Quaisquer instalações eléctricas em tanques ornamentais devem satisfazer as normas de instalação nacionais e internacionais.
- ▶ Na instalação da caixa de controlo 12V-Master deve ser observada uma distância mínima de 2 m ao tanque ornamental ou à piscina (**Figura B**).
- ▶ É proibido conectar o Jumping Jet Rainbow Star e a caixa de controlo 12V-Master, caso os valores das características eléctricas da alimentação de energia não correspondam aos valores indicados na placa de características do aparelho.
- ▶ Conecte os cabos de alimentação do Jumping Jet Rainbow Star só à caixa de controlo 12V-Master. Verifique que as fichas são conectadas às caixas de tomada correctas.

- ▶ Ligue o cabo de alimentação da caixa de controlo 12V-Master só a uma caixa de tomada instalada conforme as normas vigentes, apropriada para locais húmidos e provida de contacto de segurança, ou a uma caixa de tomada para jardins, tipo „In Scenio FM Master 3“.
- ▶ Tenha em consideração que a alimentação eléctrica seja protegida por um disjuntor por corrente de avaria, valor máximo de 30 mA.
- ▶ Conecte os cabos eléctricos só depois de desenrolados.
- ▶ Os cabos de extensão devem estar autorizados para a utilização exterior e cumprir o disposto na norma DIN VDE 0620.
- ▶ Instale e coloque o cabo de conexão de forma protegida para que não possa ser danificado.
- ▶ Mantenha todos os pontos de conexão secos. Há perigo de electrocussões.
- ▶ A caixa de controlo 12V-Master não pode ser operada sem que tenha a cobertura de protecção montada. A cobertura protege os pontos de conexão e fichas contra chuva e respingos de água (classe de protecção IP X4). A caixa de controlo 12V-Master, os pontos de conexão e as fichas não são à prova de água, não podendo ser banhados.

4.3 Operação segura do aparelho

- ▶ Utilize o Jumping Jet Rainbow Star só quando não há pessoas na água.
- ▶ Não transporte nem puxe os aparelhos pelo cabo de conexão.
- ▶ Não utilize aparelhos defeituosos. Em caso de cabo de conexão defeituoso ou carcaça defeituosa, o aparelho não pode ser posto em funcionamento! Desconecte de imediato a ficha de alimentação. Quaisquer cabos de conexão defeituosos podem ser reparados só pelo fabricante/fornecedor.
- ▶ Posicione o Jumping Jet Rainbow Star de forma que não possa comprometer pessoas (p. ex. risco pelo jacto de água ou raio de luz a sair bruscamente).
- ▶ Mantenha a vista afastada da abertura de saída do jacto de água ou da fonte de luz do Jumping Jet Rainbow Star.
- ▶ Considerando o peso do Jumping Jet Rainbow Star, o seu transporte manual deve ser feito sempre por duas pessoas.
- ▶ Evite abalos e fortes choques e golpes para que não sejam danificadas a unidade motora e parte electrónica do Jumping Jet Rainbow Star.
- ▶ Não abra nunca a carcaça ou os componentes da mesma, a menos que as instruções de uso autorizem expressamente tal intervenção.
- ▶ Desconecte sempre as fichas eléctricas de todos os aparelhos que se encontrem na água, antes de realizar trabalhos no Jumping Jet Rainbow Star.
- ▶ O Jumping Jet Rainbow Star nunca pode operar sem que seja percorrido por água. Caso não seja produzido jacto de água, esta sai lateralmente do depósito, através de um bypass. A água que sai deve retornar ao ponto onde foi aspirada.
- ▶ No ponto de impacto do jacto, a profundidade de água deve ser de pelo menos 300 mm para impedir fortes salpicos. Em função do grau de entupimento do filtro e crivo e da bomba utilizada, a posição do ponto de impacto do jacto pode flutuar com o aparelho em funcionamento.
- ▶ Não dirija o ponto de impacto do jacto para a proximidade da borda da piscina ou do tanque (> 1 m). Não dirija o jacto de água para fora da piscina ou do tanque.
- ▶ Não ligue o aparelho ao sistema de água da casa.
- ▶ Observe a altura máxima do nível de água, indicada nestas instruções de uso.
- ▶ O intervalo de limpeza do filtro e crivo, no Jumping Jet Rainbow Star, depende da qualidade de água.
- ▶ Em caso de risco de geada, ponha o Jumping Jet Rainbow Star fora de operação e guarde-o à prova de geada.
- ▶ Limpe regularmente o crivo do filtro de sucção da bomba.

5. Montagem

Instalação (Figuras B, C)

Prepare bem a instalação do Jumping Jet Rainbow Star. Uma preparação cuidadosa e a consideração das condições ambientes existentes garante condições de operação óptimas para o Jumping Jet Rainbow Star. Os itens abaixo referidos ajudarão a preparar a instalação correcta do aparelho.

- ▶ O Jumping Jet Rainbow Star **(1)** e a caixa de controlo 12V-Master **(5)** devem apresentar distância suficiente entre si.
- ▶ A caixa de controlo 12V-Master **(5)** deve apresentar uma distância mínima à água. As distâncias necessárias estão indicadas nas normas portuguesas, obrigatórias a instalações eléctricas para tanques ornamentais.
- ▶ Ao instalar os cabos eléctricos **(19/20)**, observe os comprimentos máximos. Utilize as abraçadeiras **(13)** para a instalação prática dos dois cabos de alimentação do Jumping Jet Rainbow Star.
- ▶ Coloque e instale o Jumping Jet Rainbow Star **(1)** num lugar protegido contra a acção do vento. O jacto de água pode ser desfeito por forte vento.
- ▶ No ponto de impacto do jacto, a profundidade de água deve ser de pelo menos 300 mm para impedir fortes salpicos.
- ▶ Não dirija o ponto de impacto do jacto para a proximidade da borda da piscina ou do tanque (> 1 m). Não dirija o jacto de água para fora da piscina ou do tanque.
- ▶ Dado o caso, considere a utilização e instalação de mais um Jumping Jet Rainbow Star **(1)** (Jumping Jet Rainbow Star Add-On Set).
- ▶ Não posicione a bomba **(21)** directamente no fundo da piscina ou do tanque para impedir a aspiração de impurezas e depósitos de sujidade. Desta forma pode reduzir a frequência de limpeza do Jumping Jet Rainbow Stars **(1)**.
- ▶ Observe a profundidade necessária da água antes de utilizar o Jumping Jet Rainbow Star **(Figura C)**.

Montagem do Jumping Jet Rainbow Star (Figuras D, E)

A montagem do Jumping Jet Rainbow Star implica uma base resistente, horizontal e livre de vibrações.

1. Fixar o pé **(23)** mediante 3 parafusos **(22)** (não fazem parte do âmbito de entrega) à base resistente. Girar o aparelho até à posição desejada e apertar os parafusos **(22)**.
2. Conectar a mangueira **(2)** **(Figura E)**
Em caso de grande ângulo de inclinação do Jumping Jet Rainbow Star **(1)**, o bocal escalonado **(15)** e o elemento de união **(16)** podem ser ligados directamente à boca de entrada **(24)**.
Em caso de pequeno ângulo de inclinação, as duas curvas **(17)** têm de começar por ser ligadas à boca de entrada **(24)** antes de ser possível montar o bocal escalonado **(15)** e o elemento de união **(16)**.
3. Enfiar a abraçadeira **(14)** na mangueira **(2)**, ligar a mangueira **(2)** com o bocal escalonado **(15)** e fixar a mangueira mediante a abraçadeira **(14)**.
4. Ligar a outra extremidade da mangueira à bomba. Observe as instruções de uso da bomba.
5. Emprego de dois Jumping Jet Rainbow Stars **(1)**: Conectar a extremidade de cada mangueira ao distribuidor em Y **(Figura B, 3)** e ligar, mediante a mangueira **(2)**, o distribuidor em Y com a bomba. O distribuidor em Y está contido no âmbito de entrega do Jumping Jet Rainbow Star Add-On Set.

Montagem da caixa de controlo 12V-Master (Figura F)

1. Cravar o espeto de suporte (10), na posição desejada, totalmente no solo e aplicar a caixa de controlo (5) ao espeto (10).
2. Alternativamente, a caixa de controlo (5) pode ser fixada com 4 parafusos (25) (não fazem parte do âmbito de entrega) a passar pelos furos oblongos existentes na carcaça da caixa de controlo (5).

Conectar o Jumping Jet Rainbow Star à caixa de controlo 12V-Master (Figura G, I)



O receptor integrado na caixa de controlo 12V-Master já está ligado com o transformador, através da ficha de 12 V.

1. Conectar a ficha pentapolar (28) do Jumping Jet Rainbow Star à bucha superior (29) do receptor e fixar por meio dos dois parafusos de 4,8 mm (11) (fazem parte do âmbito de entrega).
2. Conectar a ficha bipolar (26) do Jumping Jet Rainbow Star à bucha esquerda (27) do transformador e fixar por meio dos dois parafusos M5 (12) (fazem parte do âmbito de entrega).
3. Colocar a cobertura de protecção (6) sobre a caixa de controlo 12V-Master (5). Controlar que a antena receptora fica livre (34).

Só com a cobertura de protecção montada fica garantida o grau de protecção IPX4!

Conectar o Jumping Jet Rainbow Star do Add-On Set à caixa de controlo 12V-Master (Figura H, I)

1. Se preciso, tirar a cobertura de protecção (6) da caixa de controlo 12V-Master (5).
2. Desapertar os dois parafusos de fixação do tampão (32) do receptor, retirar o tampão (32), conectar a ficha pentapolar (28) do Jumping Jet Rainbow Star à bucha (33) e fixar por meio dos dois parafusos de 4,8 mm (11).
3. Desapertar os dois parafusos de fixação do tampão (30) do transformador, retirar o tampão (30), conectar a ficha bipolar (26) do Jumping Jet Rainbow Star à bucha (31) do transformador e fixar por meio dos dois parafusos M5 (12).
4. Colocar a cobertura de protecção (6) sobre a caixa de controlo 12V-Master (5). Controlar que a antena receptora fica livre (34).

Só com a cobertura de protecção montada fica garantida o grau de protecção IPX4!

6. Pôr o aparelho em funcionamento



Atenção! Tensão eléctrica perigosa.

Consequências possíveis: Morte ou graves lesões.

Medidas de protecção: Antes de meter a mão na água ou fazer trabalhos no aparelho, desconectar a ficha (Figura J, 35) da alimentação eléctrica.

Observe as instruções de segurança!

A bomba e a caixa de controlo 12V-Master são ligadas automaticamente no momento em que se estabelece o fornecimento de corrente eléctrica.

Ligar (Figura J): Ligar a ficha (35) com a caixa de tomada.

Desligar (Figura J): Desconectar a ficha eléctrica (35).

Programar o emissor de telecomando (Figura K)

Antes de utilizar o Jumping Jet Rainbow Star Set, será indispensável ajustar o emissor (8) ao receptor incorporado na caixa de controlo 12V-Master (5).

Para ajustar o receptor ao sinal do emissor (8), o receptor tem uma tecla de programação (39).

4. Introduzir o pino (9) na abertura de acesso à tecla de programação (39) até encontrar resistência.

1. Accionar brevemente a tecla (39) mediante o pino (9). O LED verde (38) dá um só sinal luminoso.
2. Premir por pelo menos 3 s uma das teclas do emissor (8). O LED verde (38) dá um só sinal luminoso.

Ora o emissor (8) encontra-se ajustado ao receptor. Verifique o funcionamento do emissor, accionando uma das teclas. O LED verde (38) deve acender e o jacto produzido pelo Jumping Jet Rainbow Star deve alterar.



- ▶ Podem ser ajustados 10 emissores (máximo) ao receptor.
- ▶ O alcance máximo do emissor é de 80 m. Eventuais obstáculos situados entre emissor e receptor, uma pilha fraca do emissor ou a radiação electromagnética de aparelhos eléctricos afectam o alcance.

Anular os emissores armazenados (Figura K)

- ▶ Accionar pelo menos por 5 s a tecla de programação (39) mediante o pino (9).

Todos os emissores armazenados no receptor estão anulados.

Ajustar o jacto de água (Figuras L - P)

O jacto de água produzido pelo Jumping Jet Rainbow Star tem a forma de uma parábola. A altura e o alcance do jacto são determinados pela potência da bomba (caudal) e pelo ângulo de inclinação ajustado do Jumping Jet Rainbow Star.

A altura e o alcance do jacto, assim como a qualidade da água têm grande influência sobre a qualidade do jacto e o transporte da luz.

1. Desapertar, de ambos os lados do pé (23), os parafusos sextavados interiores (36) por meio da chave (18) e ajustar o Jumping Jet Rainbow Star (1) ao ângulo de inclinação desejado.
O diagrama (Figura L) mostra as formas do jacto de água com diversos ângulos de inclinação do Jumping Jet Rainbow Star.
2. Apertar os parafusos sextavados interiores (36).
3. Regular o caudal fornecido pela bomba.
O caudal é ajustado por uma caixa de comando (p. ex. „In Scenio FM Master 3“) no respeitante a bombas com controlo eléctrico, ou por um registo manual inserido no bocal de sucção ou pressão no respeitante a bombas sem controlo eléctrico.
4. Ajustar a posição do controlador do jacto (37), na cobertura do Jumping Jet (1), de modo que o jacto passe pelo centro do controlador (37) (Figura O). O jacto de água não pode ser desviado pelo controlador (37) (Figura P).

Antes de meter a mão na água, desconecte as fichas eléctricas de todos os aparelhos que se encontrem no tanque. Corrigir com o dedo a posição do controlador (37) (Figura O). Ligar os aparelhos e verificar a posição correcta do controlador. Se preciso, repetir a correcção.

7. Operação

A caixa de controlo 12V-Master permite activar 5 programas de base para fazer correr diversas animações no Jumping Jet Rainbow Star. Cada programa de base pode ser activado por uma tecla do emissor.

► Programas de base 1 até 4

Estes programas têm as suas funções de base, tais como a luz ou o corte do jacto, programadas de forma inalterável. Além disso, as diferentes cores (azul, turquesa, amarelo, vermelho, branco, verde) da iluminação do jacto mudam conforme um ciclo fixo. A iluminação do jacto também pode ser desligada ou ajustada a uma cor permanente.

► Programa de base 5

Trata-se de um programa do tipo aleatório (random play). Todas as funções mudam sem cessar, sendo automaticamente activadas. As cores não podem ser desactivadas nem fixadas. Porém, a velocidade de execução do programa pode ser aumentada ou reduzida.

	Nota! Só depois de largada a tecla, a correspondente função passa a ser activada.
	Seleccionar o programa de base - Depois de premeida uma das teclas 1 – 5, o programa associado é activado. As funções adicionais activas passam a ser repostas.
	Activar funções adicionais para programa de base 1 – 4 - Fixar a cor: Espere até que a cor desejada apareça no jacto de água e accione a tecla [-]. - Voltar a fazer as cores correr: Accione a tecla [+]. - Desligar a luz: Accione por 2 segundos a tecla [-].
	Activar funções adicionais para programa de base 5 - Redobrar a velocidade de execução: Accione a tecla [+]. - Reduzir a velocidade de execução ao tempo anterior: Accione a tecla [-].
	Desligar o Jumping Jet Rainbow Star - Desactivar o jacto de água e a luz: Accione a tecla [6].

Exemplo

Jacto permanente com luz vermelha:

1. Accione a tecla [2].
As cores estão a correr.
2. Espere até que a cor vermelha apareça no jacto de água.
3. Para fixar a cor vermelha, accione brevemente a tecla [-].

Quadro das funções dos programas

Tecla		[1]	[2]	[3]	[4]	[5]	[6]		
↓	Programa de base	Cor	Jacto permanente	Corte do jacto	Jacto permanente e luz corrente	Corte do jacto e luz corrente	Programa aleatório, todas as funções mudam de forma cíclica (random play)	Desactivar o jacto de água e a luz	
			azul	A cor da luz muda de 4 em 4 s	A cor da luz muda de 4 em 4 s	A cor da luz muda de 4 em 4 s			A cor da luz muda de 4 em 4 s
			turquesa						
			amarelo						
			vermelho						
			branco						
[-]	(pressão breve)	Função adicional	A cor actual da luz representada no programa de base é fixada depois de premeida a tecla				Reduzir ao meio a velocidade de execução		
			Desligar a luz						
			A cor da luz volta a mudar de 4 em 4 s						Redobrar a velocidade de execução
[+]	(pressão longa)								

8. Limpeza e manutenção



Atenção! Tensão eléctrica perigosa.

Consequências possíveis: Morte ou graves lesões.

Medidas de protecção: Antes de meter a mão na água ou fazer trabalhos no aparelho, desconectar a ficha da alimentação eléctrica de todos os aparelhos que se encontrem na água.

Os intervalos de limpeza estão sujeitos à qualidade da água. No caso de má qualidade do jacto de água é necessário limpar o filtro e crivo do Jumping Jet Rainbow Star.

Limpar filtro e crivo (Figuras Q – X)

1. Desapertar o parafuso de segurança (41) mediante a chave (18).
2. Girar a cobertura (40) no sentido contrário ao dos ponteiros do relógio e retirar.
3. Tirar a tampa (42) e afastar o O-ring (43).
4. Virar a tampa (42) e pendurar à ponteira do depósito (44).
Nota importante: Não puxar pelos cabos por poderem ser destruídos.
5. Tirar o filtro (4) e o crivo (45) do depósito.
6. Extrair o filtro (4) do crivo (45) e lavar cuidadosamente ambas as peças.
7. Se preciso, tirar e limpar também a chapa difusora (46).
8. Montar o filtro (4) e crivo (45), invertendo a ordem em que foram desmontados, e colocar o conjunto no depósito (44).
9. Aplicar o O-ring (43) ao bordo da tampa (42) (Figura V) e pressionar a tampa (42) uniformemente contra o depósito (44).
O O-ring (43) adapta-se só à sua posição definitiva com a montagem da tampa (42).
10. Afastar as presilhas dos dois cabos de conexão (47). Para o efeito, empurrar os cabos de conexão (47) para trás, até que se encontrem no canal do depósito (44).
11. Colocar a cobertura (40) sobre o depósito (44). Considere que o contorno da cobertura (40) apresente uma posição diferente do contorno do depósito (44). De seguida, girar a cobertura (40) no sentido dos ponteiros do relógio, até encontrar resistência.

9. Guardar/Invernar o aparelho

Em caso do risco de geada, o Jumping Jet Rainbow Star deve ser posto fora de serviço. Faça uma boa limpeza e verifique a ausência de defeitos. Guardar o Jumping Jet Rainbow Star em recinto seco e à prova de geada.

10. Eliminação de anomalias

Anomalia	Causa	Remédio
Não sai jacto de água	O emissor não foi programado	Ajustar o emissor ao receptor
	Profundidade excessiva do Jumping Jet Rainbow Star na água	Reduzir a profundidade de água
	A ficha eléctrica da bomba ou caixa de controlo 12V-Master não está conectada	Estabelecer a alimentação eléctrica
	O controlador não está ajustado ao centro do jacto de água	Corrigir o ajuste do controlador de modo que o jacto possa sair livremente
	Não está activado nenhum programa de base	Activar um dos programas de base mediante o emissor
A água sai de forma descontrolada do bico	O jacto de água não passa pelo centro do controlador	Corrigir o ajuste do controlador de modo que o jacto possa sair livremente
O comprimento do jacto vai reduzindo	Filtro e crivo sujos	Limpar filtro e crivo
	Profundidade excessiva do Jumping Jet Rainbow Star na água	Reduzir a profundidade de água
O jacto de água tem mau aspecto, não é transparente	A acção do vento destrói o jacto	—
	Filtro e crivo sujos	Limpar filtro e crivo
	A bomba aspira ar	Controlar a profundidade da bomba na água
A iluminação falhou	A tecla negativa do emissor foi premida por engano	Ligar a iluminação com a tecla positiva
	LED defeituoso do reflector	Consultar o Serviço de Assistência OASE

11. Eliminar o aparelho usado

A eliminação do aparelho usado está sujeita à legislação nacional aplicável.

Introduzione

Benvenuti all'OASE Living Water. Congratulazioni per aver acquistato il set Jumping Jet Rainbow Star o il set Jumping Jet Rainbow Star Add-On.

Prima della messa in servizio leggere attentamente le istruzioni d'uso e familiarizzare con l'apparecchiatura. Eseguire tutte le operazioni osservando le presenti istruzioni.

Osservare assolutamente le norme di sicurezza al fine di garantire un utilizzo corretto e sicuro dell'apparecchiatura.

Conservare accuratamente queste istruzioni d'uso! Consegnarle al nuovo acquirente in caso di cambio di proprietà.

Sommario

1. Volume di fornitura	68
2. Disposizioni legali.....	69
2.1 Impiego ammesso.....	69
2.2 Impiego non ammesso.....	69
3. Dichiarazione CE del costruttore.....	69
4. Norme di sicurezza.....	69
4.1 Pericoli derivanti dalla combinazione di acqua ed elettricità.....	69
4.2 Installazioni elettriche conformi alle norme.....	69
4.3 Funzionamento sicuro dell'apparecchiatura	70
5. Installazione	71
6. Messa in funzione	72
7. Impiego.....	74
8. Pulizia e manutenzione	75
9. Magazzinaggio/messa al riparo per l'inverno.....	75
10. Eliminazione di guasti.....	76
11. Smaltimento	76
Caratteristiche tecniche	137
Simboli sull'apparecchiatura.....	139
Parti di ricambio.....	140

1. Volume di fornitura

Set Jumping Jet Rainbow Star (fig. A)

Il set Jumping Jet Rainbow Star costituisce la base per gli effetti dei giochi d'acqua.

Fig. A	Quantità	Descrizione
1	1	Jumping Jet Rainbow Star
2	1	tubo flessibile di tessuto 4 m (1 ")
4	1	filtro di ricambio
5	1	cassetta di comando master 12V
6	1	calotta di protezione
7	1	pacco supplementare
8	1	trasmettitore manuale (compresa batteria, tipo P 23GA)
9	1	spina (per azionare il tasto di sincronizzazione)
10	1	picco di terra
11	2	vite autofilettante 4.8 × 25 mm
12	2	vite M5 × 22 mm
13	4	morsetto per cavi
14	2	fascetta stringitubo
15	1	boccola del tubo flessibile
16	1	manicotto doppio
17	2	gomito
18	1	brugola, 5 mm
	1	istruzioni d'uso

Set Jumping Jet Rainbow Star Add-On (fig. A)

Il set Jumping Jet Rainbow Star Add-On contiene una espansione per il set Jumping Jet Rainbow Star. I Jumping Jet Rainbow Star formati dai due set sono identici e offrono gli stessi effetti dei giochi d'acqua.

Fig. A	Quantità	Descrizione
1	1	Jumping Jet Rainbow Star
2	1	tubo flessibile di tessuto 5 m (1 ")
3	1	distributore Y
4	1	filtro di ricambio
7	1	pacco supplementare
11	2	vite autofilettante 4.8 × 25 mm
12	2	vite M5 × 22 mm
13	4	morsetto per cavi
14	2	fascetta stringitubo
15	1	boccola del tubo flessibile
16	1	manicotto doppio
17	2	gomito
18	1	brugola, 5 mm
	1	istruzioni d'uso



- ▶ Per far funzionare il Jumping Jet Rainbow Star è necessaria una pompa (non in dotazione). Si consiglia la pompa ad alte prestazioni OASE „Neptun 6000“, su cui si possono azionare contemporaneamente (sincronicamente) due Jumping Jet Rainbow Star.
- ▶ Per manovrare agevolmente la Neptun 6000 si consiglia anche la presa di corrente per giardini „In Scenio FM Master 3“. Così è possibile avviare e spegnere la Neptun 6000 via radio e regolare la quantità di flusso e così regolare la distanza e l'altezza del getto del Jumping Jet Rainbow Star.

2. Disposizioni legali

2.1 Impiego ammesso

I set Jumping Jet Rainbow Star e Jumping Jet Rainbow Star Add-On sono stati progettati per l'impiego in acqua limpida o preparata e generano effetti luminosi ed effetti d'acqua. Il Jumping Jet Rainbow Star può essere impiegato nella parte interna o esterna solo in bacini o laghetti. L'intensità del getto può diminuire aumentando il patrimonio ittico e se la qualità dell'acqua è scadente. Questi inconvenienti comportano ulteriori interventi di manutenzione sull'apparecchiatura. Si consiglia di posizionare il Jumping Jet Rainbow Star al riparo dal vento, perché l'effetto del vento può disperdere il getto d'acqua. Proteggere il Jumping Jet Rainbow Star contro il gelo.

Collegare solo due Jumping Jet Rainbow Star alla cassetta di comando master 12V. Con il trasmettitore manuale si possono selezionare sulla cassetta di comando master 12V cinque programmi impostati in modo fisso e quindi azionare sincronicamente massimo due Jumping Jet Rainbow Star.

2.2 Impiego non ammesso

Sussiste pericolo per le persone se i set Jumping Jet Rainbow Star e Jumping Jet Rainbow Star Add-On vengono impiegati non conforme alle prescrizioni e non trattati in modo appropriato. Il costruttore non assume alcuna responsabilità e la licenza d'esercizio generale scade se i set vengono utilizzati non conforme alle norme.

3. Dichiarazione CE del costruttore

Dichiariamo la conformità ai sensi della direttiva CE direttiva CEM (2004/108/EC) nonché della direttiva per bassa tensione (2006/95/EC). Sono state applicate le seguenti norme armonizzate:

EN 60335-1, EN 61000-3-2, EN 61000-3-3, EN 61000-4-3, EN 61000-4-4, EN 61000-6-3, EN 61558-2-6

Firma: 

4. Norme di sicurezza

L'azienda OASE ha realizzato i set Jumping Jet Rainbow Star e Jumping Jet Rainbow Star Add-On al livello tecnico più aggiornato e secondo le norme di sicurezza vigenti. Ciononostante il Jumping Jet Rainbow Star può costituire un pericolo per persone e beni materiali se viene utilizzato in modo non appropriato o non secondo lo scopo d'impiego oppure se non vengono osservate le norme di sicurezza. Osservare anche le norme di sicurezza delle apparecchiature da collegare.

Per motivi di sicurezza i bambini e minori di 16 anni nonché le persone che non sono in grado di riconoscere potenziali pericoli o non hanno letto le presenti istruzioni non possono utilizzare questa apparecchiatura.

4.1 Pericoli derivanti dalla combinazione di acqua ed elettricità

- ▶ La combinazione di acqua ed elettricità può provocare la morte o lesioni gravi in seguito a scosse elettriche in caso di allacciamento non conforme alla norma oppure di utilizzo non appropriato.
- ▶ Prima di mettere le mani nell'acqua staccare sempre le spine elettriche di tutte le apparecchiature ivi presenti.

4.2 Installazioni elettriche conformi alle norme

- ▶ Per garantire la propria sicurezza, rivolgersi ad un elettricista specializzato in caso di domande e problemi.
- ▶ Le installazioni elettriche nei laghetti di giardini devono corrispondere alle relative norme di costruzione internazionali e nazionali.
- ▶ Installare la cassetta di comando master 12V ad una distanza minima di 2 mm dal laghetto o bacino (**fig. B**).
- ▶ Collegare il Jumping Jet Rainbow Star e la cassetta di comando master 12V solo se i dati elettrici dell'alimentazione corrispondono con i dati riportati sulla targhetta di identificazione.
- ▶ Collegare le linee di alimentazione del Jumping Jet Rainbow Star solo alla cassetta di comando master 12V. Osservare l'assegnazione corretta dei connettori alle prese di corrente.

- ▶ Collegare il cavo di allacciamento alla rete della cassetta di comando master 12V solo a una presa con messa a terra per ambienti umidi o a una presa per giardini „In Scenio FM Master 3“.
- ▶ Tenere presente che l'alimentazione elettrica deve essere protetta per mezzo di un dispositivo di sicurezza per correnti di guasto con una corrente di misurazione di max. 30 mA.
- ▶ Utilizzare i conduttori solo quando sono dipanati.
- ▶ Le prolunghe devono essere omologate per l'impiego esterno e soddisfare la norma DIN VDE 0620.
- ▶ Per evitare danni, installare il cavo di collegamento in modo che sia protetto.
- ▶ Mantenere asciutti tutti i punti di collegamento. Sussiste il pericolo di scosse elettriche.
- ▶ La cassetta di comando master 12V può essere utilizzata solo con la calotta di protezione. Così gli attacchi e i connettori sono protetti contro la pioggia e gli spruzzi d'acqua (grado di protezione IP X4). La cassetta di comando master 12V, gli attacchi e i connettori non sono a tenuta d'acqua, quindi non devono essere installati o montati nell'acqua.

4.3 Funzionamento sicuro dell'apparecchiatura

- ▶ Utilizzare il Jumping Jet Rainbow Star solo se nessuno è presente nell'acqua.
- ▶ Non portare o tirare le apparecchiature tramite il cavo di allacciamento alla rete.
- ▶ Non impiegare apparecchiature difettose. Non utilizzare l'apparecchiatura se il cavo o la scatola sono difettosi. Staccare immediatamente la spina elettrica. I cavi di collegamento possono essere riparati solo dal costruttore/fornitore.
- ▶ Installare il Jumping Jet Rainbow Star in modo che non sussista alcun pericolo di lesioni per le persone (ad es. imputabile ad un getto d'acqua o raggio luminoso usciti all'improvviso).
- ▶ Non guardare mai direttamente nell'apertura di uscita del getto d'acqua o nella sorgente luminoso del Jumping Jet Rainbow Star.
- ▶ Dato il peso, il Jumping Jet Rainbow Star deve essere portato sempre da due persone.
- ▶ Evitare scuotimenti e urti violenti per non danneggiare l'unità di azionamento e i componenti elettronici presenti nel Jumping Jet Rainbow Star.
- ▶ Non aprire mai la scatola o i relativi componenti se queste interventi non sono indicati espressamente nelle presenti istruzioni d'uso.
- ▶ Staccare sempre le spine elettriche di tutte le apparecchiature presenti nell'acqua prima di eseguire gli interventi sul Jumping Jet Rainbow Star.
- ▶ Il Jumping Jet Rainbow Star non è adatto per l'installazione all'asciutto. Se non viene prodotto alcun getto, allora l'acqua fuoriesce a lato del recipiente passando attraverso un bypass. L'acqua che fuoriesce deve poter rifluire al punto di presa.
- ▶ Per evitare forti spruzzi, la profondità dell'acqua dovrebbe essere minimo 300 mm sul punto di incidenza del getto. Il punto di incidenza può variare durante l'esercizio a seconda del grado di sporco di filtro e reticella nonché della pompa impiegata.
- ▶ Non posizionare il punto di incidenza del getto d'acqua troppo vicino al bordo del bacino (> 1 m). Non dirigere il getto dal bacino in quanto non è possibile evitare gli spruzzi d'acqua.
- ▶ Non collegare mai l'apparecchiatura alla conduttura dell'acqua domestica.
- ▶ Osservare l'altezza del livello dell'acqua max. indicata nelle presenti istruzioni d'uso.
- ▶ L'intervallo di pulizia per filtro e reticella nel Jumping Jet Rainbow Star dipende dalla qualità dell'acqua immessa.
- ▶ In caso di gelo arrestare il Jumping Jet Rainbow Star e poi immagazzinarlo in un luogo protetto.
- ▶ Pulire periodicamente la campana del filtro di aspirazione della pompa collegata.

5. Installazione

Installazione (fig. B, C)

Pianificare l'installazione del Jumping Jet Rainbow Star. Pianificando accuratamente l'installazione e tenendo presente le condizioni ambientali è possibile realizzare condizioni di funzionamento ottimali per il Jumping Jet Rainbow Star. I punti qui riportati agevolano la pianificazione.

- ▶ Posizionare il Jumping Jet Rainbow Star **(1)** ad una distanza sufficiente dalla cassetta di comando master 12V **(5)**.
- ▶ Al momento di installare la cassetta di comando master 12V **(5)**, osservare una distanza minima dall'acqua. Le distanze prescritte sono riportate nelle disposizioni nazionali per le installazioni elettriche sui laghetti dei giardini.
- ▶ Osservare le lunghezze max. al momento di installare i cavi **(19/20)**. Utilizzare i morsetti **(13)** per eseguire una installazione accurata dei due cavi di collegamento del Jumping Jet Rainbow Star.
- ▶ Sistemare il Jumping Jet Rainbow Star **(1)** in un punto protetto dal vento. L'azione del vento può disperdere il getto d'acqua.
- ▶ Per evitare forti spruzzi, la profondità dell'acqua dovrebbe essere minimo 300 mm sul punto di incidenza del getto.
- ▶ Non posizionare il punto di incidenza del getto d'acqua troppo vicino al bordo del bacino (> 1 m). Non dirigere il getto dal bacino in quanto non è possibile evitare gli spruzzi d'acqua.
- ▶ Eventualmente contemplare l'installazione di un altro Jet Rainbow Star **(1)** (set Jumping Jet Rainbow Star Add-On).
- ▶ Sistemare la pompa **(21)** in un punto più alto in modo da evitare l'aspirazione di particelle di sporco sul fondo del bacino. In tal modo aumenta l'intervallo di pulizia del Jumping Jet Rainbow Star **(1)**.
- ▶ Osservare la profondità dell'acqua per il Jumping Jet Rainbow Star **(fig. C)**.

Montare il Jumping Jet Rainbow Star (fig. D, E)

Montare il Jumping Jet Rainbow Star in posizione orizzontale e senza vibrazioni su una piattaforma fissa.

1. Fissare il piede dell'apparecchiatura **(23)** sulla piattaforma con 3 viti **(22)** (non in dotazione). Girare l'apparecchiatura nella posizione desiderata e poi stringere le viti **(22)**.
2. Collegare il tubo flessibile **(2)** **(fig. E)**.
Se gli angoli di inclinazione del Jumping Jet Rainbow Star **(1)** sono ripidi, la boccola a gradini del tubo flessibile **(15)** con il raccordo **(16)** può essere avvitata direttamente sull'entrata **(24)**.
Se gli angoli di inclinazione sono piani, avvitare prima i due gomiti **(17)** sull'entrata **(24)** per poter montare la boccola a gradini del tubo flessibile **(15)** con il raccordo **(16)**.
3. Spingere la fascetta **(14)** sul tubo flessibile **(2)**, innestare il tubo **(2)** sulla boccola a gradini **(15)** e poi bloccare con la fascetta **(14)**.
4. Collegare l'altra estremità del tubo flessibile alla pompa. Osservare le indicazioni riportate nelle istruzioni d'uso della pompa.
5. Quando si impiegano due Jumping Jet Rainbow Star **(1)**, collegare le rispettive estremità del tubo flessibile sul distributore Y **(fig. B, 3)** e poi collegare quest'ultimo alla pompa con il tubo **(2)**. Il distributore Y è in dotazione al set Jumping Jet Rainbow Star Add-On.

Montare la cassetta di comando master 12V (fig. F)

1. Inserire completamente nel terreno il picco di terra (10) sulla posizione desiderata e poi spingere la cassetta di comando (5) sul picco (10).
2. Alternativamente la cassetta di comando (5) può essere fissata con 4 viti (25) (non in dotazione) attraverso gli appositi intagli presenti nella scatola.

Collegare il Jumping Jet Rainbow Star alla cassetta di comando master 12V (fig. G, I)



Il ricevitore incorporato nella cassetta di comando master 12V è già stato collegato in fabbrica con il trasformatore tramite il connettore 12V.

1. Inserire la spina a 5 poli (28) del Jumping Jet Rainbow Star nel connettore femmina superiore (29) del ricevitore e poi bloccare con le due viti autofilettanti di 4.8 mm (11) (in dotazione).
2. Inserire la spina a 2 poli (26) del Jumping Jet Rainbow Star nel connettore femmina sinistro (27) sul trasformatore e bloccare con le due viti M5 (12) (in dotazione).
3. Applicare la calotta di protezione (6) sulla cassetta di comando master 12V (5). Assicurarsi che l'antenna ricevente (34) sia libera.

Il grado di protezione IP X4 viene garantito solo se la calotta di protezione è montata!

Collegare il Jumping Jet Rainbow Star del set Add-On alla cassetta di comando master 12V (fig. H, I)

1. Eventualmente rimuovere la calotta di protezione (6) dalla cassetta di comando master 12V (5).
2. Rimuovere le due viti del tappo (32) sul ricevitore, togliere il tappo (32), inserire la spina a 5 poli (28) del Jumping Jet Rainbow Star nel connettore femmina (33) e poi bloccare le due viti autofilettanti di 4.8 mm (11).
3. Rimuovere le due viti del tappo (30) sul trasformatore, togliere il tappo (30), inserire la spina a 2 poli (26) del Jumping Jet Rainbow Star nel connettore femmina (31) sul trasformatore e poi bloccare con le due viti M5 (12).
4. Applicare la calotta di protezione (6) sulla cassetta di comando master 12V (5). Assicurarsi che l'antenna ricevente (34) sia libera.

Il grado di protezione IP X4 viene garantito solo se la calotta di protezione è montata!

6. Messa in funzione



Attenzione! Tensione elettrica pericolosa.

Eventuali conseguenze: morte o gravi lesioni.

Misure di protezione: staccare la spina elettrica prima di mettere le mani nell'acqua e di intervenire sull'apparecchiatura (fig. J, 35).

Osservare le norme di sicurezza!

La pompa e la cassetta di comando master 12V si avviano automaticamente se è stabilito il collegamento elettrico.

Avviamento (fig. J): inserire la spina elettrica (35) nella presa di corrente.

Spegnimento (fig. J): staccare la spina elettrica (35).

Sincronizzare il trasmettitore manuale (fig. K)

Prima di avviare il set Jumping Jet Rainbow Star, sincronizzare il trasmettitore manuale (8) sul ricevitore nella cassetta di comando master 12V (5).

Per sincronizzare il ricevitore sul segnale del trasmettitore manuale (8), il ricevitore è equipaggiato con un tasto di sincronizzazione (39).

1. Inserire la spina (9) nell'apertura del tasto di sincronizzazione (39) finché non si percepisce una determinata resistenza.
2. Azionare brevemente il tasto (39) con la spina (9). Il LED verde (38) lampeggia una volta.
3. Premere un tasto qualsiasi sul trasmettitore manuale (8) per minimo 3 secondi. Il LED verde (38) lampeggia una volta.

Così il trasmettitore manuale è sincronizzato (8) sul ricevitore. Controllare il funzionamento del trasmettitore premendo un tasto. Il LED verde (38) sul ricevitore deve accendersi e l'immagine dell'acqua del Jumping Jet Rainbow Star deve cambiare.



- ▶ Si possono sincronizzare massimo 10 trasmettitori manuali sul ricevitore.
- ▶ La distanza del trasmettitore è massimo 80 m. Gli ostacoli fra trasmettitore e ricevitore, una batteria scarica del trasmettitore o le radiazioni elettromagnetiche di apparecchiature elettriche pregiudicano la portata.

Cancellare i trasmettitori manuali memorizzati (fig. K)

- ▶ Azionare il tasto di sincronizzazione (39) con la spina (9) per minimo 5 secondi.

Tutti i trasmettitori memorizzati nel ricevitore sono cancellati.

Regolare il getto d'acqua (fig. L - P)

Il getto d'acqua del Jumping Jet Rainbow Star ha la forma di una parabola. L'altezza e la distanza del getto vengono determinate dalla potenza della pompa (portata) e dall'angolo di inclinazione regolato del Jumping Jet Rainbow Star.

Altezza, distanza e qualità dell'acqua influiscono notevolmente sull'intensità del getto e sul trasporto della luce.

1. Sbloccare, su entrambi i lati del piede dell'apparecchiatura, (23) le viti a cava esagonale (36) agendo sulla brugola (18) e poi girare il Jet Rainbow Star (1) sull'angolo di inclinazione desiderato. Il diagramma (fig. L) mostra le forme del getto d'acqua nei diversi angoli di inclinazione del Jumping Jet Rainbow Star.
2. Stringere nuovamente le viti a cava esagonale (36).
3. Regolare la portata della pompa. Nelle pompe a regolazione elettrica e nelle pompe non regolabili la portata viene regolata rispettivamente tramite un apparecchio di comando (ad es. „In Scenio FM Master 3“) e manualmente tramite una valvola a spola situata nel campo di aspirazione o di pressione della pompa.
4. Allineare il diaframma (37) nella calotta del Jumping (1) Jet in modo che il getto d'acqua scorra al centro attraverso il diaframma (37) (fig. O). Il getto d'acqua non deve infrangersi contro il diaframma (37) (fig. P).

Prima di mettere le mani nell'acqua staccare le spine elettriche di tutte le apparecchiature ivi presenti! Con il dito spingere il diaframma del getto (37) nella posizione ottimale (fig. O). Riavviare le apparecchiature e poi controllare la posizione. Eventualmente ripetere l'operazione.

7. Impiego

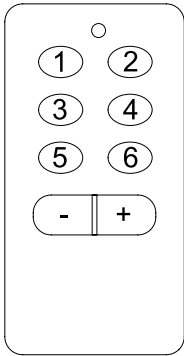
Con la cassetta di comando master 12V si possono avviare 5 programmi base per poter eseguire diverse animazioni sul Jumping Jet Rainbow Star. Ogni programma base può essere attivato tramite un proprio tasto situato sul trasmettitore manuale.

► Programmi base 1 - 4

In questi programmi le funzioni base, ad es. luce continua o taglio del getto, sono archiviate in modo fisso. Inoltre i diversi colori (blu, turchese, giallo, rosso, bianco, verde) dell'illuminazione del getto cambiano in un ciclo fisso. L'illuminazione può essere anche fissata su un colore desiderato o disattivata.

► Programma base 5

Si tratta di un programma casuale (random play). Le funzioni vengono attivate automaticamente in alternanza. Il colore non può essere fissato o disattivato. Però è possibile aumentare o ridurre la velocità di esecuzione del programma.

	Nota bene! La funzione viene attivata solo rilasciando l'apposito tasto.
	Selezionare programma base - Premere brevemente un tasto 1 - 5 per avviare o passare al programma base desiderato. Le funzioni supplementari impostate vengono resettate.
	Attivare funzioni supplementari per programma base 1 - 4 - Fissare il colore: aspettare finché il colore desiderato non appare nel getto d'acqua e poi premere il tasto [-]. - Far scorrere nuovamente i colori: premere il tasto [+]. - Spegnerne la luce: premere il tasto [-] per 2 secondi.
	Attivare funzioni supplementari per programma base 5 - Raddoppiare la velocità di esecuzione: premere il tasto [+]. - Dimezzare nuovamente la velocità di esecuzione: premere il tasto [-].
	Disattivare Jumping Jet Rainbow Star - Disattivare getto d'acqua e luce: premere il tasto [6].

Esempio

Si desidera impostare un getto permanente con luce continua nel colore „rosso“.

1. Premere il tasto [2].
I colori scorrono uno dopo l'altro.
2. Aspettare finché il colore „rosso“ non appare nel getto d'acqua.
3. Poi fissare il colore premendo brevemente il tasto [-].

Prospetto delle funzioni di programma

Tasto		[1]	[2]	[3]	[4]	[5]	[6]		
	Programma base	Getto permanente	Sezione del getto	Getto permanente e luce continua	Sezione del getto e luce continua	Programma casuale, tutte le funzioni cambiano ciclicamente (random play)	Disattivare getto d'acqua e luce		
			Colore della luce	Il colore della luce cambia a cadenza di 4 sec.	Il colore della luce cambia a cadenza di 4 sec.			Il colore della luce cambia a cadenza di 4 sec.	
				blu	Il colore della luce rappresentato nel programma base viene fissato premendo il tasto			Dimezzare la velocità di esecuzione	
				turchese	Spegnerne la luce			Raddoppiare la velocità di esecuzione	
				giallo	Il colore della luce cambia nuovamente a cadenza di 4 sec.				
				rosso					
	bianco								
	verde								
[-] (1 × breve)	Funzione supplementare	Il colore della luce rappresentato nel programma base viene fissato premendo il tasto				Dimezzare la velocità di esecuzione			
[-] (1 × lungo)		Spegnerne la luce							
[+] (1 × lungo)		Il colore della luce cambia nuovamente a cadenza di 4 sec.				Raddoppiare la velocità di esecuzione			

8. Pulizia e manutenzione



Attenzione! Tensione elettrica pericolosa.

Eventuali conseguenze: morte o gravi lesioni.

Misure di protezione: prima di mettere le mani nell'acqua ed eseguire interventi di pulizia/manutenzione, staccare la spina elettrica di tutte le apparecchiature.

Gli intervalli di pulizia dipendono dalla qualità dell'acqua. Se la qualità del getto d'acqua diminuisce, pulire filtro e reticella nel Jumping Jet Rainbow Star.

Pulire filtro e reticella (fig. Q – X)

1. Rimuovere la vite di sicurezza **(41)** agendo sulla brugola **(18)**.
2. Girare la calotta **(40)** in senso antiorario fino alla battuta e poi toglierla.
3. Sollevare il coperchio **(42)** e rimuovere l'O-ring **(43)**.
4. Girare il coperchio **(42)** e agganciarlo a un perno del recipiente **(44)**.
Importante: non tirare i conduttori, si possono danneggiare.
5. Rimuovere il filtro **(4)** con reticella **(45)** dal recipiente.
6. Sfilare il filtro **(4)** dalla reticella **(45)** e poi lavare cautamente i due componenti.
7. Se necessario rimuovere e pulire anche la lamiera del diffusore **(46)**.
8. Montare filtro **(4)** e reticella **(45)** seguendo l'ordine inverso e inserirli nuovamente nel recipiente **(44)**.
9. Applicare l'O-ring **(43)** sul bordo del coperchio **(42)** **(fig. V)** e poi uniformemente il coperchio **(42)** sul recipiente **(44)**.
L'O-ring **(43)** è un anello scorrevole che assume la posizione definitiva solo quando si applica il coperchio **(42)**.
10. Rimuovere i collari dei due cavi di collegamento **(47)**. Perciò spingere i cavi indietro **(47)** nella canna sul recipiente **(44)**.
11. Montare la calotta **(40)** sul recipiente **(44)**. Il contorno della calotta **(40)** e quello del recipiente **(44)** devono essere in posizione sfalsata l'uno rispetto all'altro. Poi girare la calotta **(40)** in senso orario fino alla battuta.

9. Magazzinaggio/messa al riparo per l'inverno

In caso di gelo mettere fuori servizio il Jumping Jet Rainbow Star. Eseguire una pulizia accurata e poi controllare se le apparecchiature presentano dei danni. Immagazzinare il Jumping Jet Rainbow Star in un luogo asciutto e protetto dal gelo.

10. Eliminazione di guasti

Anomalie	Causa	Intervento
Il getto d'acqua non fuoriesce	Il trasmettitore manuale non è sincronizzato	Sincronizzare il trasmettitore sul ricevitore
	Il Jumping Jet Rainbow Star è posizionato troppo in profondità nell'acqua	Adattare la profondità dell'acqua
	La spina elettrica della pompa o della cassetta di comando master 12V non è inserita	Ripristinare l'alimentazione elettrica
	Il diaframma non è centrato sul getto d'acqua	Spostare il diaframma in modo che il getto d'acqua possa fuoriuscire liberamente
	Programma base non attivato	Attivare un programma base tramite il trasmettitore manuale
L'acqua spruzza in modo incontrollato dall'ugello	Il getto d'acqua non scorre al centro attraverso il diaframma	Spostare il diaframma in modo che il getto d'acqua possa fuoriuscire liberamente
La lunghezza del getto diminuisce	Filtro e reticella sporchi	Pulire filtro e reticella
	Il Jumping Jet Rainbow Star è posizionato troppo in profondità nell'acqua	Adattare la profondità dell'acqua
Il getto d'acqua sembra sporco e perde l'aspetto limpido	L'azione del vento disperde il getto d'acqua	—
	Filtro e reticella sporchi	Pulire filtro e reticella
	La pompa aspira aria	Controllare la profondità di immersione della pompa
L'illuminazione non funziona	Il tasto (-) sul trasmettitore manuale è stato premuto accidentalmente	Riaccendere l'illuminazione premendo il tasto (+)
	Il LED del proiettore è difettoso	Contattare il servizio assistenza OASE

11. Smaltimento

Smaltire l'apparecchiatura osservando le disposizioni legali nazionali.

Indledende bemærkninger

Velkommen hos OASE Living Water. Vi ønsker dig tillykke med købet af Jumping Jet Rainbow Star-sættet eller Jumping Jet Rainbow Star Add-On-sættet.

Inden du bruger udstyret første gang, er det vigtigt, at du læser brugsanvisningen grundigt igennem og gør dit fortrolig med udstyret. Alle arbejder med dette udstyr må kun udføres iht. denne vejledning.

Følg altid sikkerhedsanvisningerne, så udstyret bruges rigtigt og sikkert.

Opbevar denne brugsanvisning omhyggeligt. Ved ejerskifte skal brugsanvisningen gives videre.

Indholdsfortegnelse

1. Leveringsomfang.....	78
2. Retlige bestemmelser.....	79
2.1 Korrekt anvendelse	79
2.2 Ukorrekt anvendelse	79
3. CE-erklæring	79
4. Sikkerhedsanvisninger	79
4.1 Fare på grund af kombinationen af vand og elektricitet.....	79
4.2 Elektrisk installation i overensstemmelse med forskrifterne	79
4.3 Sikker drift af udstyret	80
5. Installation	81
6. Ibrugtagning	82
7. Betjening	84
8. Rengøring og vedligeholdelse.....	85
9. Opbevaring/overvintring	85
10. Afhjælpning af fejl.....	86
11. Bortskaffelse.....	86
Tekniske data	137
Symboler på apparatet.....	139
Reservedele	140

1. Leveringsomfang

Jumping Jet Rainbow Star-sæt (fig. A)

Jumping Jet Rainbow Star-sættet er basisenheden til dine fontæne-effekter.

Fig. A	Antal	Beskrivelse
1	1	Jumping Jet Rainbow Star
2	1	4 m armeret slange (1 ")
4	1	Reservefilter
5	1	Kontrolboks 12V-Master
6	1	Beskyttelseshætte
7	1	Tilbehørspose
8	1	Håndsender (inklusive batteri, type P 23GA)
9	1	Stift (til aktivering af teach-in-knappen)
10	1	Jordspyd
11	2	Pladeskrue 4.8 × 25 mm
12	2	Gevindbolt M5 × 22 mm
13	4	Kabel-clip
14	2	Spændebånd
15	1	Slangestuds
16	1	Skydemuffe
17	2	Vinkelstykke
18	1	Unbrakonøgle, 5 mm
	1	Brugsanvisning

Jumping Jet Rainbow Star Add-On-sæt (fig. A)

Jumping Jet Rainbow Star Add-On-sættet indeholder en udvidelse til Jumping Jet Rainbow Star-sættet. Jumping Jet Rainbow Star i de to sæt er identiske og giver de samme fontæne-effekter.

Fig. A	Antal	Beskrivelse
1	1	Jumping Jet Rainbow Star
2	1	5 m armeret slange (1 ")
3	1	Y-fordeler
4	1	Reservefilter
7	1	Tilbehørspose
11	2	Pladeskrue 4.8 × 25 mm
12	2	Gevindbolt M5 × 22 mm
13	4	Kabel-clip
14	2	Spændebånd
15	1	Slangestuds
16	1	Skydemuffe
17	2	Vinkelstykke
18	1	Unbrakonøgle, 5 mm
	1	Brugsanvisning



- ▶ Til driften af Jumping Jet Rainbow Star kræves en pumpe (ikke indeholdt i leverancen). Vi anbefaler den effektive OASE-pumpe "Neptun 6000". Med denne pumpe kan der køre to Jumping Jet Rainbow Stars samtidig (synkront).
- ▶ Til komfortabel styring af Neptun 6000 anbefaler vi havestikdåsen "In Scenio FM Master 3". Med den kan du tænde og slukke for Neptun 6000 via radiokommunikation og samtidig regulere gennemstrømningsmængden, så du kan indstille vandstrålernes bredde og højde på Jumping Jet Rainbow Star.

2. Retlige bestemmelser

2.1 Korrekt anvendelse

Jumping Jet Rainbow Star-sættet og Jumping Jet Rainbow Star Add-On-sættet er konstrueret til anvendelse i rent og rensset vand og til frembringelse af lys- og vandeffekter. Jumping Jet Rainbow Star må kun anvendes i indendørs eller udendørs bassiner eller damme. Vandstrålens kvalitet kan aftage i takt med tiltagende fiskebestand og dårlig vandkvalitet. Det kan resultere i, at udstyret kræver ekstra service og vedligeholdelse. Jumping Jet Rainbow Star bør placeres beskyttet mod vinden, da vandstrålen kan rives i stykker af vinden. Jumping Jet Rainbow Star skal beskyttes mod frost.

Der må maksimalt tilsluttes to Jumping Jet Rainbow Star til kontrolboksen 12V-Master. Med håndsenderen kan du vælge fem fast indstillede programmer på kontrolboksen 12V-Master og maksimalt aktivere to Jumping Jet Rainbow Stars synkront.

2.2 Ukorrekt anvendelse

Ved ukorrekt anvendelse og uhensigtsmæssig håndtering af Jumping Jet Rainbow Star-sættet og Jumping Jet Rainbow Star Add-On-sættet kan der opstå fare for personer. Ved ukorrekt anvendelse ophører vores ansvar samt den almindelige driftstilladelse.

3. CE-erklæring

Vi erklærer herved, at apparatet er i overensstemmelse med EMC -direktiv (2004/108/EC) samt lavspændingsdirektivet (2006/95/EC). Der er anvendt følgende harmoniserede standarder:

EN 60335-1, EN 61000-3-2, EN 61000-3-3, EN 61000-4-3, EN 61000-4-4, EN 61000-6-3, EN 61558-2-6

Underskrift: 

4. Sikkerhedsanvisninger

Firmaet OASE har konstrueret Jumping Jet Rainbow Star-sættet og Jumping Jet Rainbow Star Add-On-sættet i overensstemmelse med det aktuelle tekniske niveau og de gældende sikkerhedsbestemmelser. Alligevel kan Jumping Jet Rainbow Star medføre fare for personer og materielle værdier, hvis den anvendes usagkyndigt eller i modstrid med anvendelsesformålet, eller hvis sikkerhedsanvisningerne ikke følges. Se også sikkerhedsanvisningerne for de tilsluttede apparater.

Børn og unge under 16 år samt personer, der ikke kan registrere de mulige farer eller ikke er fortrolige med brugsanvisningen, må af sikkerhedsgrunde ikke benytte apparatet.

4.1 Fare på grund af kombinationen af vand og elektricitet

- ▶ Kombinationen af vand og elektricitet kan medføre død eller alvorlige kvæstelser, hvis apparatet ikke tilsluttes i overensstemmelse med forskrifterne, eller hvis det håndteres usagkyndigt.
- ▶ Træk altid netstikket ud til alle apparater, der befinder sig i vandet, før du stikker hånden ned i vandet.

4.2 Elektrisk installation i overensstemmelse med forskrifterne

- ▶ Henvend dig til en elektriker for din egen sikkerheds skyld, hvis du har problemer eller spørgsmål!
- ▶ Elektriske installationer til havebassiner skal opfylde de internationale og nationale installationsbestemmelser.
- ▶ Kontrolboksen 12V-Master skal installeres med en minimumafstand på 2 m til havedammen eller bassinet (**fig. B**).
- ▶ Jumping Jet Rainbow Star og kontrolboksen 12V-Master må kun tilsluttes, hvis specifikationerne for strømforsyningen stemmer overens med specifikationerne på typeskiltet.
- ▶ Forsyningsledningerne fra Jumping Jet Rainbow Star må kun sluttes til kontrolboksen 12V-Master. Sørg for, at stikkene sættes i de rigtige stikdåser.
- ▶ Nettilslutningsledningen fra kontrolboksen 12V-Master må kun sluttes til en korrekt installeret beskyttelseskontaktdåse til vådrum eller til en havestikdåse "In Scenio FM Master 3".
- ▶ Vær opmærksom på, at strømforsyningen skal være sikret med et fejlstrømsrelæ med en mærkestrøm på maks. 30 mA.

- ▶ Sørg for, at ledningerne er viklet helt ud, når de tages i brug.
- ▶ Forlængerledninger skal være godkendt til udendørs brug og opfylde EN 61242.
- ▶ Træk tilslutningsledningen beskyttet, så den ikke kan blive beskadiget.
- ▶ Sørg for, at alle tilslutningssteder er tørre. Der er risiko for elektrisk stød.
- ▶ Det er kun tilladt at anvende kontrolboksen 12V-Master sammen med beskyttelseshætten. På den måde er tilslutningerne og stikkene beskyttet mod regn og stænkvand (kapslingsklasse IP X4). Kontrolboksen 12V-Master, tilslutningerne og stikkene er ikke vandtætte og må ikke monteres i vand.

4.3 Sikker drift af udstyret

- ▶ Jumping Jet Rainbow Star må kun anvendes, når der ikke er personer i vandet.
- ▶ Bær eller træk ikke apparatet i nettilslutningsledningen.
- ▶ Defekte apparater må ikke anvendes. Hvis et kabel eller hus er defekt, må apparatet ikke anvendes. Træk straks netstikket ud. Reparationer af tilslutningsledninger må udelukkende udføres af producenten/leverandøren.
- ▶ Placer Jumping Jet Rainbow Star på en sådan måde, at der ikke er fare for, at personer kan komme til skade (f.eks. på grund af pludselig vand- eller lysstråle).
- ▶ Kig aldrig direkte ind i vandstrålens eller lyskildens udgangsåbning på Jumping Jet Rainbow Star.
- ▶ Da Jumping Jet Rainbow Star er ret tung, bør den altid bæres af to personer.
- ▶ Undgå rystelser og stød, da det kan beskadige drevet og elektronikken i Jumping Jet Rainbow Star.
- ▶ Åbn aldrig huset eller dertil hørende dele, medmindre brugsanvisningen udtrykkeligt foreskriver dette.
- ▶ Træk altid netstikket ud til alle apparater, der er placeret i vand, inden der udføres arbejder på Jumping Jet Rainbow Star.
- ▶ Jumping Jet Rainbow Star er ikke egnet til tøropstilling. Når der ikke produceres en vandstråle, strømmer vandet via en bypass sideværts ud af beholderen. Vandet skal kunne strømme tilbage til vandindtaget.
- ▶ For at undgå for kraftigt stænkvand bør vandet det sted, vandstrålen rammer vandet, være mindst 300 mm dybt. Det sted, vandstrålen rammer vandet, kan variere alt efter filterets og siens tilsmudsningegrad samt hvilken pumpe, der er anvendt.
- ▶ Sørg for, at vandstrålen ikke rammer vandet for tæt på bassinkanten (> 1 m). Led ikke vandstrålen ud af bassinet, da stænkvand ikke kan undgås.
- ▶ Slut aldrig apparatet til vandledninger.
- ▶ Overhold den maksimale vandspejlshøjde, der er angivet i denne brugsanvisning.
- ▶ Hvor tit filter og si i Jumping Jet Rainbow Star skal gøres rene, afhænger af vandkvaliteten.
- ▶ Ved frostvejr skal Jumping Jet Rainbow Star tages ud af drift og opbevares frostfrit.
- ▶ Rens filterkurven i den tilsluttede pumpe med jævne mellemrum.

5. Installation

Opstilling (fig. B, C)

Sørg for at planlægge opstillingen af Jumping Jet Rainbow Star grundigt. Med en grundig planlægning, hvor du tager højde for omgivelserne, opnår du optimale driftsbetingelser for Jumping Jet Rainbow Star. Følgende punkter hjælper dig med planlægningen:

- ▶ Placer Jumping Jet Rainbow Star **(1)** og kontrolboksen 12V-Master **(5)** med tilstrækkelig indbyrdes afstand.
- ▶ Kontrolboksen 12V-Master **(5)** skal installeres med en minimumafstand til vandet. Den påkrævede afstand fremgår af de nationale installationsbestemmelser vedrørende elektriske installationer i havebassiner.
- ▶ Overhold de maksimale ledningslængder, når du trækker ledninger **(19/20)**. Brug kabel-clipsene **(13)**, så du sikrer en ordentlig kabelføring af tilslutningskablerne til Jumping Jet Rainbow Star.
- ▶ Placer Jumping Jet Rainbow Star **(1)** et vindbeskyttet sted. Vandstrålen kan rives i stykker af kraftig vind.
- ▶ For at undgå for kraftigt stænk vand bør vandet det sted, vandstrålen rammer vandet, være mindst 300 mm dybt.
- ▶ Sørg for, at vandstrålen ikke rammer vandet for tæt på bassinkanten (> 1 m). Led ikke vandstrålen ud af bassinet, da stænk vand ikke kan undgås.
- ▶ Tag evt. højde for opstilling af endnu en Jumping Jet Rainbow Star **(1)** (Jumping Jet Rainbow Star Add-On-sæt).
- ▶ Placer pumpen **(21)** højt for at undgå, at den suger for meget smuds fra bunden af bassinet til sig. Det betyder, at Jumping Jet Rainbow Star **(1)** ikke skal rengøres så ofte.
- ▶ Overhold den påkrævede vanddybde for Jumping Jet Rainbow Star **(fig. C)**.

Montering af Jumping Jet Rainbow Star (fig. D, E)

Jumping Jet Rainbow Star skal monteres vandret og vibrationsfrit på en stabil platform.

1. Fastgør foden **(23)** på platformen ved hjælp af 3 bolte **(22)** (ikke indeholdt i leverancen). Drej apparatet i den ønskede position og spænd boltene **(22)**.
2. Slut slangen **(2)** til **(fig. E)**
3. Hvis Jumping Jet Rainbow Star **(1)** står meget skråt, kan slangestudsens **(15)** med muffen **(16)** skrues direkte på indløbet **(24)**.
4. Hvis hældningsvinklen er flad skal de to vinkelstykker **(17)** først skrues på indløbet **(24)**, inden slangestudsens **(15)** med muffen **(16)** kan monteres.
5. Skub spændebåndet **(14)** hen over slangen **(2)**. Sæt slangen **(2)** på slangestudsens **(15)**, og sørg for at sikre den med spændebåndet **(14)**.
6. Slut den anden ende af slangen til pumpen. Se anvisningerne i pumpens brugsanvisning.
7. Når der anvendes to Jumping Jet Rainbow Star **(1)** skal begge slangeender sluttes til Y-fordeleren **(fig. B, 3)**, og Y-fordeleren sluttes til pumpen ved hjælp af slangen **(2)**. Y-fordeleren er indeholdt i leverancen til Jumping Jet Rainbow Star Add-On-sættet.

Montering af kontrolboksen 12V-Master (fig. F)

1. Stik jordspyddet (10) i fuld længde ned i jorden i den ønskede position, og sæt kontrolboksen (5) på jordspyddet (10).
2. Alternativt kan kontrolboksen (5) skrues på med 4 bolte (25) (ikke indeholdt i leverancen) gennem de dertil beregnede skrueåbninger i kontrolboksens hus (5).

Tilslutning af Jumping Jet Rainbow Star til kontrolboksen 12V-Master (fig. G, I)



Modtageren, der er integreret i kontrolboksen 12V-Master, er allerede fra fabrikken forbundet med transformatoren via 12-V-stikket.

1. Sæt det 5-polede stik (28) fra Jumping Jet Rainbow Star i den øverste bøsning (29) i modtageren, og sørg for at sikre det med de to **4.8-mm-pladeskruer (11)** (indeholdt i leverancen).
2. Sæt det 2-polede stik (26) fra Jumping Jet Rainbow Star i den venstre bøsning (27) på transformatoren, og sørg for at sikre det med de to **M5-bolte (12)** (indeholdt i leverancen).
3. Skub beskyttelseshætten (6) hen over kontrolboksen 12V-Master (5). Sørg for, at modtagerantennen (34) er fri.

IP X4 er kun sikret, når beskyttelseshætten er sat på!

Tilslutning af Jumping Jet Rainbow Star fra Add-On-sættet til kontrolboksen 12V-Master (fig. H, I)

1. Tag evt. beskyttelseshætten (6) af kontrolboksen 12V-Master (5).
2. Fjern hætten (32) to bolte fra modtageren. Fjern hætten (32), sæt det 5-polede stik (28) fra Jumping Jet Rainbow Star i bøsningen (33), og sørg for at sikre det med de to **4.8-mm-pladeskruer (11)**.
3. Fjern hætten (30) to bolte fra transformatoren. Fjern hætten (30), sæt det 2-polede stik (26) fra Jumping Jet Rainbow Star i bøsningen (31) på transformatoren, og sørg for at sikre det med de to **M5-bolte (12)**.
4. Skub beskyttelseshætten (6) hen over kontrolboksen 12V-Master (5). Sørg for, at modtagerantennen (34) er fri.

IP X4 er kun sikret, når beskyttelseshætten er sat på!

6. Ibrugtagning



OBS! Farlig elektrisk spænding.

Mulige følger: Død eller svære kvæstelser.

Beskyttelsesforanstaltninger: Træk netstikket (fig. J, 35) ud, før du stikker hånden ned i vandet, og før du udfører arbejde på apparatet.

Overhold sikkerhedsanvisningerne!

Pumpen og kontrolboksen 12V-Master tænder automatisk, når strømforsyningen er etableret.

Tilkobling (fig. J): Sæt netstikket (35) i stikdåsen.

Frakobling (fig. J): Træk netstikket (35) ud.

Teach-in af håndsenderen (fig. K)

Inden du kan tage Jumping Jet Rainbow Star-sættet i brug, skal du først have tilpasset håndsenderen (8) til modtageren i kontrolboksen 12V-Master (5).

For at tilpasse modtageren til håndsenderens sendesignal (8) er modtageren forsynet med en teach-in-knap (39).

1. Før stiften (9) ind i åbningen til teach-in-knappen (39), indtil du kan mærke en modstand.
2. Aktivér teach-in-knappen (39) kort med stiften (9). Den grønne lysdiode (38) blinker en gang.
3. Tryk på en vilkårlig knap på håndsenderen (8), og hold den inde i mindst 3 sekunder. Den grønne lysdiode (38) blinker en gang.

Håndsenderen (8) er nu indstillet til modtageren. Kontrollér håndsenderens funktion ved at trykke på en knap. Den grønne lysdiode (38) på modtageren skal lyse, og vandbilledet på Jumping Jet Rainbow Star skal ændre sig.



- ▶ Du kan tilpasse maks. 10 håndsendere til modtageren.
- ▶ Håndsenderens rækkevidde er maks. 80 m. Forhindringer mellem sender og modtager, lav batterikapacitet i håndsenderen eller elektromagnetisk stråling fra elektrisk udstyr kan reducere rækkevidden.

Sletning af gemte håndsendere (fig. K)

- ▶ Aktivér teach-in-knappen (39) med stiften (9) i mindst 5 sekunder.

Alle håndsendere, der er gemt i modtageren, er nu slettet.

Indstilling af vandstrålen (fig. L - P)

Vandstrålen i Jumping Jet Rainbow Star har form som en parabel. Strålens højde og bredde bestemmes af pumpens ydelse (gennemstrømningsmængde) og den hældningsvinkel, der er indstillet på Jumping Jet Rainbow Star.

Strålens højde og bredde samt vandets kvalitet har stor betydning for vandstrålens og lystransportens kvalitet.

1. Løsn unbrakoskruerne (36) på begge sider af foden (23) ved hjælp af unbrakonøglen (18), og drej Jumping Jet Rainbow Star (1) i den ønskede hældningsvinkel. Diagrammet (fig. L) viser vandstrålens form, når der er indstillet forskellige hældningsvinkler på Jumping Jet Rainbow Star.
2. Spænd unbrakoskruerne (36) fast igen.
3. Indstil pumpens gennemstrømningsmængde. Ved elektrisk regulerede pumper indstilles gennemstrømningsmængden via en styreenhed (f.eks. "In Scenio FM Master 3"), og ved pumper, der ikke kan reguleres elektrisk, indstilles gennemstrømningsmængden manuelt via en skyder i pumpens suge- eller trykområde.
4. Ret strålespidsen (37) i hættten på Jumping Jet (1) til, så vandstrålen strømmer midt igennem spidsen (37) (fig. O). Vandstrålen må ikke brydes ved spidsen (37) (fig. P).

Træk netstikket ud til alle apparater, der befinder sig i vandet, før du stikker hånden ned i vandet. Skub strålespidsen (37) i den optimale position med fingeren (fig. O). Tænd for apparaterne igen, og kontrollér positionen. Gentag processen, såfremt det er nødvendigt.

7. Betjening

Ved hjælp af kontrolboksen 12V-Master kan du starte 5 basisprogrammer, så der kan køre forskellige animationer på Jumping Jet Rainbow Star. Du kan aktivere hvert basisprogram via en egen knap på håndsenderen.

► Basisprogram 1 til 4

Disse basisprogrammer indeholder basisfunktioner som f.eks. blinkende lys eller stråleintervaller. Derudover skifter strålebelysningens forskellige farver (blå, turkis, gul, rød, hvid, grøn) i en fast cyklus. Det er også muligt at fikseres strålebelysningen på en ønsket farve eller slå den fra.

► Basisprogram 5

Dette program er et tilfældighedsprogram (random play). Alle funktioner aktiveres automatisk på skift. Farven skal hverken fikseres eller slås fra. I stedet kan programforløbets hastighed øges eller reduceres.

	Bemærk! Funktionen aktiveres først, når den pågældende knap er sluppet.
	Valg af basisprogram - Ved at trykke kort på en af knapperne 1 til 5 starter eller skifter du til det pågældende basisprogram. Indstillede ekstrafunktioner nulstilles.
	Aktivering af ekstrafunktioner for basisprogram 1 til 4 - Fiksér en farve: Vent, indtil den ønskede farve vises i vandstrålen og tryk så på [-]-knapen. - Lad farverne køre igennem igen: Tryk på [+]-knapen. - Sluk for lyset: Tryk på [-]-knapen og hold den inde i 2 sekunder.
	Aktivering af ekstrafunktioner for basisprogram 5 - Øg til dobbelt hastighed: Tryk på [+]-knapen. - Reducér til halv hastighed igen: Tryk på [-]-knapen.
	Frakobling af Jumping Jet Rainbow Star - Sluk for vandstråle og lys: Tryk på [6]-knapen.

Eksempel

Du vil indstille en konstant stråle med blinkende "rødt" lys.

1. Tryk på [2]-knapen.
Farverne kører igennem efter hinanden.
2. Vent, indtil farven "rød" ses i vandstrålen.
3. Fiksér nu farven ved kort at trykke på [-]-knapen.

Oversigt over programfunktionerne

Knap			[1]	[2]	[3]	[4]	[5]	[6]		
↓		Basisprogram	Lysfarve	Konstant stråle	Stråleinterval	Konstant og blinkende lys	Stråleinterval og blinkende lys	Tilfældighedsprogram, alle funktioner skifter cyklisk (random play)	Frakobling af vandstråle og lys	
				Blå	Lysfarven skifter i en 4-sekunders takt	Lysfarven skifter i en 4-sekunders takt	Lysfarven skifter i en 4-sekunders takt			Lysfarven skifter i en 4-sekunders takt
				Turkis						
				Gul						
				Rød						
				Hvis						
Grøn										
[-]	(1 × kort)	Ekstrafunktion	Den lysfarve, der aktuelt vises i grundprogrammet, fikseres ved at trykke på knappen				Halvering af programmets gennemløbs-hastighed			
[-]	(1 × lang)		Frakobling af lyset							
[+]	(1 × lang)		Lysfarven skifter i en 4-sekunders takt				Fordobling af programmets gennemløbs-hastighed			

8. Rengøring og vedligeholdelse



OBS! Farlig elektrisk spænding.

Mulige følger: Død eller svære kvæstelser.

Beskyttelsesforanstaltninger: Træk netstikket ud til alle apparater under vand, før du stikker hånden ned i vandet, og før du udfører arbejde på apparaterne.

Rengøringsintervallerne afhænger af vandkvaliteten. Hvis vandstrålens kvalitet aftager, skal filteret og sien i Jumping Jet Rainbow Star rengøres.

Rengøring af filter og si (fig. Q – X)

1. Fjern låseskruen (41) ved hjælp af unbrakonøglen (18).
2. Drej hættens (40) mod uret frem til anslaget og tag den af.
3. Løft låget (42) af, og fjern O-ringen (43).
4. Vend låget (42) om, og hæng det i en tap på beholderen (44).
Vigtigt! Træk ikke i ledningerne, da det kan beskadige dem.
5. Tag filteret (4) med sien (45) ud af beholderen.
6. Træk filteret (4) ud af sien (45) og vask begge dele forsigtigt.
7. Såfremt det er nødvendigt, skal diffusorpladen (46) også tages ud og gøres ren.
8. Sæt filter (4) og si (45) sammen igen i omvendt rækkefølge og sæt dem tilbage i beholderen (44).
9. Læg O-ringen (43) på kanten af låget (42) (fig. V) og pres låget (42) jævnt ned på beholderen (44). O-ringen (43) er en rullering, som først finder sin slutposition, når låget (42) sættes på.
10. Fjern løkkerne på de to tilslutningskabler (47). Dette gøres ved at skubbe tilslutningskablerne (47) tilbage i kabelkanalen på beholderen (44).
11. Sæt hættens (40) på beholderen (44). Her skal hættens (40) og beholderens (44) kontur være forskudt i forhold til hinanden. Drej derefter hættens (40) med uret frem til anslaget.

9. Opbevaring/overvintring

Ved frost skal Jumping Jet Rainbow Star tages ud af drift. Foretag en grundig rengøring af udstyret, og kontrollér det for skader. Jumping Jet Rainbow Star skal opbevares tørt og frostfrit.

10. Afhjælpning af fejl

Fejl	Årsag	Afhjælpning
Der kommer ingen vandstråle	Der er ikke foretaget teach-in af håndsenderen	Indstil håndsenderen i forhold til modtageren
	Jumping Jet Rainbow Star står for dybt i vandet	Tilpas vanddybden
	Netstikket fra pumpen eller kontrolboksen 12V-Master er ikke sat i	Etablér strømforsyningen
	Strålespidsen er ikke centreret i forhold til vandstrålen	Flyt strålespidsen, så vandstrålen kan strømme uhindret
	Der er ikke aktiveret noget basisprogram	Aktivér et basisprogram ved hjælp af håndsenderen
Vandet sprøjter ukontrolleret ud af dysen	Vandstrålen strømmer ikke midt gennem strålespidsen	Flyt strålespidsen, så vandstrålen kan strømme uhindret
Strålelængden reduceres	Filter og si er smudset til	Rens filter og si
	Jumping Jet Rainbow Star står for dybt i vandet	Tilpas vanddybden
Vandstrålen virker uren og mister sit glasklare udseende	Vindpåvirkningen river vandstrålen i stykker	—
	Filter og si er smudset til	Rens filter og si
	Pumpen suger luft ind	Kontrollér pumpens neddykningsdybde
Belysningen svigter	Der er fejlagtigt trykket på minus-knappen på håndsenderen	Tænd for belysningen igen ved at trykke på plus-knappen
	Projektørens lysdiode er defekt	Kontakt OASE-service

11. Bortskaffelse

Apparatet skal bortskaffes i henhold til de gældende nationale bestemmelser.

Forord

Velkommen hos Oase Living Water. Vi gratulerer deg med kjøpet av Jumping Jet Rainbow Star Sets, hhv. Jumping Jet Rainbow Star Add-On Sets.

Les denne bruksanvisningen nøye og gjør deg kjent med apparatet før du tar det i bruk første gang. Alt arbeid med dette apparatet skal gjennomføres etter de anvisninger som foreligger.

Ta hensyn til sikkerhetsanvisningene for en riktig og sikker bruk av apparatet.

Ta godt vare på denne bruksanvisningen. Hvis apparatet selges, skal bruksanvisningen vennligst følge med.

Innholdsfortegnelse

1.	Leveringsomfang.....	88
2.	Lover og regler	89
2.1	Korrekt bruk av maskinen	89
2.2	Ikke forskriftsmessig bruk	89
3.	CE-produsenterklæring	89
4.	Sikkerhetsanvisninger	89
4.1	Farer pga. kombinasjon av vann og elektrisitet	89
4.2	Forskriftsmessige elektriske installasjoner.....	89
4.3	Sikker bruk av apparatet	90
5.	Installasjon	91
6.	Ta apparatet i bruk	92
7.	Bruk	94
8.	Rengjøring og vedlikehold.....	95
9.	Lagring/overvintring.....	95
10.	Feilretting.....	96
11.	Kassering	96
	Tekniske data	137
	Symboler på apparatet.....	139
	Reservedeler	140

1. Leveringsomfang

Jumping Jet Rainbow Star Set (bilde A)

Jumping Jet Rainbow Star Set er basisenheten for dine fontene-effekter.

Bilde A	Antall	Beskrivelse
1	1	Jumping Jet Rainbow Star
2	1	4 m flettet slange (1")
4	1	Reservefilter
5	1	Styringsboks 12V-Master
6	1	Beskyttelseshette
7	1	Tilbehør
8	1	Håndsender (inklusive batteri, type P 23GA)
9	1	Stift (for betjening av programmeringstasten)
10	1	Jordspyd
11	2	Plateskrue 4.8 × 25 mm
12	2	Gjengeskruer M5 × 22 mm
13	4	Kabel-clip
14	2	Slangeklemme
15	1	Slangemunnstykke
16	1	Dobbelmuffe
17	2	Vinkelstykke
18	1	Unbrakonøkkel, 5 mm
	1	Bruksanvisning

Jumping Jet Rainbow Star tilleggsutstyr (bilde A)

Jumping Jet Rainbow Star tilleggsutstyr inneholder en utvidelse for Jumping Jet Rainbow Star settet. Jumping Jet Rainbow Stars av begge settene er identiske og gir deg de samme fontene-effektene.

Bilde A	Antall	Beskrivelse
1	1	Jumping Jet Rainbow Star
2	1	5 m flettet slange (1")
3	1	Y-fordeler
4	1	Reservefilter
7	1	Tilbehør
11	2	Plateskrue 4.8 × 25 mm
12	2	Gjengeskruer M5 × 22 mm
13	4	Kabel-clip
14	2	Slangeklemme
15	1	Slangemunnstykke
16	1	Dobbelmuffe
17	2	Vinkelstykke
18	1	Unbrakonøkkel, 5 mm
	1	Bruksanvisning



- ▶ For drift av Jumping Jet Rainbow Stars, er en pumpe nødvendig (følger ikke med leveringen). Vi anbefaler den kraftfulle OASE-pumpen "Neptun 6000". På denne pumpen kan du drive to Jumping Jet Rainbow Stars samtidig (synkron).
- ▶ For komfortabel styring av Neptun 6000 anbefaler vi i tillegg "In Scenio FM Master 3", en stikkontakt for hagen. Med den kan du slå Neptun 6000 på og av over funk og regulere gjennomstrømningsmengden, for på den måten å stille inn vidden og høyden av Jumping Jet Rainbow Stars vannstråle.

2. Lover og regler

2.1 Korrekt bruk av maskinen

Jumping Jet Rainbow Star Set og Jumping Jet Rainbow Star Add-On Set er konstruert for bruk med klart eller behandlet vann, og produserer lys- og vanneffekte. Jumping Jet Rainbow Star må kun brukes i basseng eller dammer innendørs eller utendørs. Vannstrålens kvalitet kan avta ved økning av fiskebestanden og dårligere vannkvalitet. Dette kan føre til en økt innsats for vedlikehold av apparatet. Du bør plassere Jumping Jet Rainbow Star i le for vinden, da vannstrålen kan rives fra hverandre under innvirkning av vind. Jumping Jet Rainbow Star må beskyttes mot frost.

Det kan tilkobles kun inntil 2 Jumping Jet Rainbow Stars på styringsboksen 12V Master. Med håndsenderen kan du velge ut 5 fast innstilte program på styringsboksen 12V Master, og dermed gi synkron styreimpuls til maksimalt to Jumping Jet Rainbow Stars.

2.2 Ikke forskriftsmessig bruk

Feil bruk eller håndtering av Jumping Jet Rainbow Star Sets og Jumping Jet Rainbow Star Add-On Sets, kan føre til farlige situasjoner for personer. Ved ikke forskriftsmessig bruk bortfaller vårt ansvar, og den generelle driftstillatelsen blir ugyldig.

3. CE-produsenterklæring

Vi erklærer hermed at dette produktet er i samsvar med EMC-direktivet (2004/108/EC) samt lavspenningsdirektivet (2006/95/EC). Følgende harmoniserte standarder har blitt brukt:

EN 60335-1, EN 61000-3-2, EN 61000-3-3, EN 61000-4-3, EN 61000-4-4, EN 61000-6-3, EN 61558-2-6

Underskrift: 

4. Sikkerhetsanvisninger

Firmaet OASE har konstruert Jumping Jet Rainbow Star Set og Jumping Jet Rainbow Star Add-On Set i henhold til dagens tekniske standard og gjeldende sikkerhetsforskrifter. Likevel kan det oppstå farer for personskader og materielle skader, hvis Jumping Jet Rainbow Star brukes på feil måte eller til et formål den ikke er konstruert for, eller hvis sikkerhetsanvisningene ikke følges. Følg også sikkerhetsanvisningene for apparatene som tilkoples.

Av sikkerhetsgrunner må apparatet ikke brukes av barn og unge under 16 år, personer som ikke er i stand til å gjenkjenne potensielle farer, eller personer som ikke er kjent med bruksanvisningen.

4.1 Farer pga. kombinasjon av vann og elektrisitet

- ▶ Kombinasjonen av vann og elektrisitet kan ved ikke forskriftsmessig tilkobling og feil håndtering føre til død eller alvorlige skader pga. elektrisk støt.
- ▶ Før du berører vannet må nettstøpslene for alle apparater som befinner seg i vannet alltid trekkes ut.

4.2 Forskriftsmessige elektriske installasjoner

- ▶ Ta for din egen sikkerhets skyld, ta kontakt med en elektriker hvis du skulle ha spørsmål eller problemer!
- ▶ Elektriske installasjoner i forbindelse med hagedammer må være i samsvar med internasjonale og nasjonale installasjonsforskrifter.
- ▶ Ved installasjon av styringsboksen 12V-Master, må en minimumsavstand av 2 m til hagedammen eller bassenget (**bilde B**) overholdes.
- ▶ Koble til Jumping Jet Rainbow Star og styringsboksen 12V-Master kun hvis de elektriske dataene til strømforsyningen stemmer overens med de elektriske opplysningene på apparatets merkeskilt.
- ▶ Koble Jumping Jet Rainbow Stars tilførselsledning kun til styringsboksen 12V-Master. Kontroller den riktige tilordningen av pluggene til stikkontaktene.
- ▶ Koble strømtilkoblingsledning til styringsboksen 12V-Master kun til et forskriftsmessig montert jordet støpsel for våtrom, eller til en hage-stikkontakt "In Scenio FM Master 3".
- ▶ Ta hensyn til, at strømforsyningen må være sikret gjennom en jordfeilbryter med en utløserstrøm på maksimalt 30 mA.
- ▶ Ledninger må være rullet ut før de tas i bruk.
- ▶ Skjøteledninger må være godkjent for utendørs bruk og tilfredsstillende kravene til DIN VDE 0620.

- ▶ Legg strømledningen beskyttet, slik at den ikke kan komme til skade.
- ▶ Hold alle tilkoblingssteder tørre. Det består fare for elektrisk støt.
- ▶ Driften av styringsboksen 12V-Master, er kun tiltatt med beskyttelseshette. Derved blir tilkoblinger og plugger beskyttet mot regn og vannsprut (beskyttelsesgrad IP X4). Styringsboksen 12V-Master, tilkoblinger og plugger er ikke vanntette og må ikke forlegges hhv. monteres i vann.

4.3 Sikker bruk av apparatet

- ▶ Jumping Jet Rainbow Star må ikke brukes, hvis det oppholder seg personer i vannet.
- ▶ Bær eller dra aldri apparatene etter strømledningen.
- ▶ Bruk aldri defekte apparater. Ved defekt kabel eller hus, må apparatet ikke brukes. Trekk ut støpselet med en gang. Reparasjoner på tilkoblingsledningene må kun utføres av produsenten / leverandøren.
- ▶ Montere Jumping Jet Rainbow Star slik, at det ikke består fare for personskade (for eksempel gjennom vannstråle som plutselig kommer ut eller en lysstråle).
- ▶ Se aldri direkte inn i vannstrålens utløpsåpning eller inn i lyskilden til Jumping Jet Rainbow Stars.
- ▶ Jumping Jet Rainbow Star må alltid bæres av to personer på grunn av vekten.
- ▶ Unngå vibrasjoner og harde støt, for ikke å skade driftsenheten og elektronikken i Jumping Jet Rainbow Star.
- ▶ Åpne aldri huset eller tilhørende deler, hvis det ikke blir uttrykkelig henvist til det i denne bruksanvisningen.
- ▶ Trekk alltid ut stikkkontakten til alle apparater som befinner seg i vannet, før du utfører arbeid på Jumping Jet Rainbow Star.
- ▶ Jumping Jet Rainbow Star er ikke egnet for oppstilling utenfor vann. Når ingen vannstråle produseres, strømmer vannet ut på siden av beholderen over et bypass. Vannet som kommer ut, må kunne flyte tilbake til uttaksstedet.
- ▶ På stedet hvor vannet kommer ned, burde vanndybden være minst 300 mm for å unngå sterk vannsprut. Alt etter tilsmussingsgrad av filter og sil og pumpen i drift, kan stedet hvor vannet kommer ned, variere.
- ▶ Plasser stedet hvor vannet kommer ned, ikke for nært bassengkanten (> 1 m). Før ikke vannstrålen ut av bassenget, da det ellers vil oppstå vannsprut.
- ▶ Koble aldri apparatet til vannledningen i bysningen.
- ▶ Ta hensyn til den maksimale vannstandshøyden, angitt i denne bruksanvisningen.
- ▶ Rengjøringsintervallen av filteret og silen i Jumping Jet Rainbow Star, er avhengig av kvaliteten av det tilførte vannet.
- ▶ Sett Jumping Jet Rainbow Star ut av drift ved frost, og oppbevar den på et frostsikkert sted.
- ▶ Rengjør sugefilterkurven til den tilkoblede pumpen regelmessig.

5. Installasjon

Montering (bilde B, C)

Planlegg oppstillingen av Jumping Jet Rainbow Star. Gjennom en omsorgsfull planlegging og ved å ta hensyn til omgivelsesbetingelsene, oppnår du optimale driftsbetingelser for Jumping Jet Rainbow Star. De følgende punkter er en hjelpende rådgivning for planleggingen.

- ▶ Plasser Jumping Jet Rainbow Star **(1)** og styringsboksen 12V-Master **(5)** i tilstrekkelig avstand til hverandre.
- ▶ Ved installasjon av styringsboksen 12V-Master **(5)**, må en minimumsavstand til vannet overholdes. De påbudte avstandene finner du i de for ditt land gyldige bestemmelser for elektriske installasjoner ved hagedammer.
- ▶ Ta hensyn til den maksimale ledningslengden ved forlegging av ledninger **(19/20)**. Bruk kabel-clips **(13)** for en omsorgsfull forlegging av begge stikkledningene til Jumping Jet Rainbow Star.
- ▶ Plasser Jumping Jet Rainbow Star **(1)** på et sted i le for vinden. Ved innvirkning av vind, kan vannstrålen kan rives fra hverandre.
- ▶ På stedet hvor vannet kommer ned, burde vanddybden være minst 300 mm for å unngå sterk vannsprut.
- ▶ Plasser stedet hvor vannet kommer ned, ikke for nært bassengkanten (> 1 m). Før ikke vannstrålen ut av bassenget, da det ellers vil oppstå vannsprut.
- ▶ Ta også hensyn til oppstilling av et ytterligere Jumping Jet Rainbow Stars **(1)** (Jumping Jet Rainbow Star Add-On Set).
- ▶ Plasser pumpen **(21)** på et opphøyd sted, for å unngå oppumping av smusspartikler på bassengbunnen. Derved forlenges rengjøringsintervallene for Jumping Jet Rainbow Stars **(1)**.
- ▶ Ta hensyn til den nødvendige vanddybden for Jumping Jet Rainbow Star **(bilde C)**.

Montering av Jumping Jet Rainbow Star (bilde D, E)

Jumping Jet Rainbow Star må monteres i vannrett stilling og fri for vibrasjoner på en fast plattform.

1. Fest foten **(23)** med 3 skruer **(22)** (ikke del av leveringsomfanget) på plattformen. Drei apparatet i den ønskede posisjonen, og trekk til skruene **(22)**.
2. Koble slangen til **(2)** **(bilde E)**
Hvis Jumping Jet Rainbow Stars **(1)** er plassert i en bratt helningsvinkel, kan slangemunnstykket **(15)** med muffen **(16)** skrues direkte på innløpet **(24)**.
Ved flat helningsvinkel, må først begge vinkelstykkene **(17)** skrues på innløpet **(24)**, for å kunne montere slangemunnstykket **(15)** med muffen **(16)**.
3. Skyv slangeklemmen **(14)** over slangen **(2)**, stikk slangen **(2)** på slangemunnstykket **(15)**, og sikre den med slangeklemmen **(14)**.
4. Koble den andre enden av slangen til pumpen. Følg anvisningene i bruksanvisningen til pumpen.
5. Ved bruk av to Jumping Jet Rainbow Stars **(1)**, koble enden av slangen på Y-fordeleren **(bilde B, 3)**, og koble Y-fordeleren sammen med pumpen ved hjelp av slangen **(2)**. Y-fordeleren er inkludert i leveringingen av Jumping Jet Rainbow Star Add-On Sets.

Montering av styringsboksen 12V-Master (bilde F)

1. Stikk Jordspiddet (10) med full lengde ned i jorden på det ønskede stedet, og skyv styringsboksen (5) på jordspiddet (10).
2. Alternativt kan styringsboksen (5) skrues på med 4 skruer (25) (ikke del av levering) gjennom de derfor planlagte åpningene for skruene i huset til styringsboksen (5).

Koble Jumping Jet Rainbow Star til styringsboksen 12V-Master (bilde G, I)



Mottakeren integrert i styringsboksen 12V-Master, er allerede i fabrikk blitt forbundet med trafoen over 12-V-pluggen.

1. Stikk den 5-polige pluggen (28) til Jumping Jet Rainbow Stars inn i den øverste stikkkontakten (29) på mottakeren, og sikre den med begge **4,8mm plateskruene (11)** (er del av levering).
2. Stikk den 2-polige pluggen (26) til Jumping Jet Rainbow Stars inn i venstre stikkontakt (27) på trafoen, og sikre den med begge **M5-skruene (12)** (er del av levering).
3. Beskyttelseshetten (6) tres over styringsboksen 12V-Master (5). Pass på, at mottaksantennen (34) ligger fritt.

Kun ved påsatt beskyttelseshette, er IP X4 garantert!

Jumping Jet Rainbow Star til Add-On Sets, kobles til styringsboksen 12V-Master (bilde H, I)

1. Eventuelt tas beskyttelseshetten (6) av fra styringsboksen 12V-Master (5).
2. Fjern begge skruene på sluttmuffen (32) til mottakeren, ta av sluttmuffen (32) og stikk den 5-polige pluggen (28) til Jumping Jet Rainbow Stars i stikkkontakten (33), og sikre den med begge **4,8mm plateskruene (11)**.
3. Fjern begge skruene på sluttmuffen (30) til trafoen, ta av sluttmuffen (30) og stikk den 2-polige pluggen (26) til Jumping Jet Rainbow Stars i stikkkontakten (31), og sikre den med begge **M5-skruene**.
4. Beskyttelseshetten (6) tres over styringsboksen 12V-Master (5). Pass på, at mottaksantennen (34) ligger fritt.

Kun ved påsatt beskyttelseshette, er IP X4 garantert!

6. Ta apparatet i bruk



Forsiktig! Farlig elektrisk spenning.

Mulige følger: Død eller alvorlige personskader.

Forholdsregler: Trekk alltid ut nettstøpselet (bilde J, 35) før du berører vannet eller utfører arbeid på apparatet.

Ta hensyn til sikkerhetsanvisningene!

Pumpen og styringsboksen 12V-Master slås automatisk på når strømmen tilkobles.

Slå på (bilde J): Sett støpselet (35) i stikkkontakten.

Slå av (bilde J): Trekk ut støpselet (35).

Aktivere håndsenderen (bilde K)

Før du tar i bruk Jumping Jet Rainbow Star Set, må stille inn håndsenderen (8) på mottakeren i styringsboksen 12V-Master (5).

For å stille inn mottakeren på håndsenderens (8) sendesignal, er mottakeren utstyrt med en aktiveringstast (39).

1. Før stiften (9) inn i åpningen til aktiveringstasten (39), helt til du merker en motstand.
2. Betjen aktiveringstasten (39) kort med stiften (9). Den grønne LED-en (38) blinker en gang.
3. Trykk hvilken som helst tast på håndsenderen (8) for minst 3 sekunder. Den grønne LED-en (38) blinker en gang.

Dermed er håndsenderen (8) aktivert på mottakeren. Kontroller at håndsenderen fungerer som den skal ved å trykke på en av knappene. Den grønne LED-en (38) på mottakeren må lyse opp og vannbildet til Jumping Jet Rainbow Star må forandre seg.



- ▶ Du kan stille inn maksimalt 10 håndsendere på mottakeren.
- ▶ Håndsenderens rekkevidde er maksimal 80 m. Gjenstander som utgjør en hindring mellom sender og mottaker, et svakt batteri i håndsenderen eller elektromagnetisk stråling fra elektriske apparater reduserer rekkevidden.

Annullere lagrede håndsendere (bilde K)

- ▶ Betjen aktiveringstasten (39) med stiften (9) for minst 5 sekunder.

Alle håndsendere lagret i mottakeren er annullert.

Still inn vannstrålen (bilde L-P)

Vannstrålen til Jumping Jet Rainbow Stars er formet som en kjegle. Høyden og vidden av strålen blir bestemt gjennom pumpekapasiteten (gjennomstrømningsmengde) og den innstilte hellingsvinkelen på Jumping Jet Rainbow Stars.

Høyde og vidde av strålen og vannkvaliteten har stor innflytelse på kvaliteten av vannstrålens og lystransporten.

1. Løsne med unbrakonøkkelen (18), umbrakoskruene (36) på begge sidene av foten til apparatet (23), og sving Jumping Jet Rainbow Star (1) til den ønskede hellingsvinkelen. Diagrammet (bilde L) viser vannstråleformer som oppstår ved forskjellige hellingsvinkler av Jumping Jet Rainbow Stars.
2. Trekk umbrakoskruene (36) fast til igjen.
3. Still inn pumpens gjennomstrømningsmengde. Gjennomstrømningsmengden for elektrisk regulerbare pumper blir innstilt ved hjelp av en styringsenhet (for eksempel „In Scenio FM Master 3“), og ikke regulerbare pumper blir innstilt manuelt ved hjelp av en skyver i pumpens sug- og trykkområde.
4. Rett inn stråleblenden (37) i dekselet til Jumping (1) Jet slik, at vannstrålen går gjennom midten av stråleblenden (37) (bilde O). Vannstrålen må ikke brytes på kanten til stråleblenden (37) (bilde P). **Før du berører vannet, må nettstøpslene for alle apparater som befinner seg i vannet trekkes ut!** Skyv stråleblenden (37) i den optimale posisjonen med fingeren (bilde O). Slå på apparatene igjen og kontroller posisjonen. Gjenta eventuelt denne prosedyren.

7. Bruk

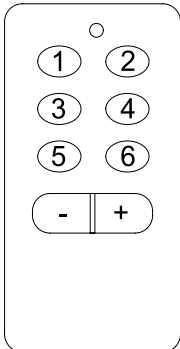
Du kan koble til 5 basisprogram med styringsboksen 12V-Master, for å la forskjellige animasjoner gjennomløpe på Jumping Jet Rainbow Star. Du kan aktivere hvert basisprogram over en egen tast på håndsenderen.

► Basisprogrammer 1 til 4

Ved disse basisprogrammene er basisfunksjonene, som for eksempel løpelys eller avskjæring av strålen fast lagret. Dessuten veksler de forskjellige fargene (blå, turkis, gul, rød, hvit, grønn) til strålebelysningen i en fast syklus. I tillegg kan du fikse strålebelysningen på en ønsket farge, eller slå den av.

► Basisprogram 5

Dette programmet er et tilfeldighetsprogram (random play). Alle funksjonene blir aktivert vekselvis. Du kan ikke fikse fargen eller slå den av. Men du kan øke eller minske programmets gjennomløpshastighet.

	<p>Bemerk! Funksjonen blir først aktivert når du slipper den vedkommende tasten.</p> <p>Velg basisprogram</p> <ul style="list-style-type: none"> - Ved å trykke kort på en tast 1 til 5, starter du og veksler i det tilsvarende basisprogram. Innstilte tilleggsfunksjoner tilbakestilles. <p>Aktivere tilleggsfunksjoner for basisprogram 1 til 4</p> <ul style="list-style-type: none"> - Fiksere fargen: Vent til den ønskede fargen viser seg i vannstrålen og trykk [-]-tasten. - La fargene løpe gjennom en gang til. Trykk [+]-tasten. - Slå av lyset: Trykk [+]-tasten i 2 sekunder. <p>Aktivere tilleggsfunksjoner for basisprogram 5</p> <ul style="list-style-type: none"> - Fordoble gjennomløpshastigheten: Trykk [+]-tasten. - Halvere gjennomløpshastigheten: Trykk [-]-tasten. <p>Slå av Jumping Jet Rainbow Star</p> <ul style="list-style-type: none"> - Slå av vannstråle og lys: Trykk [6]-tasten.
--	--

Eksempel

Du ønsker å stille inn en varig stråle med løpende lys i "rød" farge.

1. Trykk [2]-tasten.
Fargene løper av etter hverandre.
2. Vent til den "røde" fargen vises i vannstrålen.
3. Fiksere fargen ved å trykke kort på [-]-tasten.

Oversikt av programmets funksjoner

Tast		[1]	[2]	[3]	[4]	[5]	[6]		
↓	Basisprogram	Lysfarge	Varig stråle	Stråleavsnitt	Varig stråle og løpende lys	Stråleavsnitt og løpende lys	Tilfeldighetsprogram, alle funksjonene veksler syklisk (random play)	Slå av vannstråle og lys	
			blå	Lysfarge veksler i 4-s-takt	Lysfarge veksler i 4-s-takt	Lysfarge veksler i 4-s-takt			Lysfarge veksler i 4-s-takt
			turkis						
			gul						
			rød						
			hvit						
		grønn							
[-] (1 × kort)	Tilleggsfunksjon	Den fargen som vises aktuelt i basisprogrammet, blir fiksert ved å trykke på tasten				Halvere gjennomløpshastigheten			
[-] (1 × lenge)		Slå av lyset							
[+] (1 × lenge)		Lysfarge veksler igjen i 4-s-takt				Fordoble gjennomløpshastigheten			

8. Rengjøring og vedlikehold



Forsiktig! Farlig elektrisk spenning.

Mulige følger: Død eller alvorlige personskader.

Forholdsregler: Før du berører vannet, og før du utfører arbeid på apparatet, må nettstøpset for alle apparater som befinner seg i vannet være trukket ut.

Rengjøringsintervallene er avhengig av vannkvaliteten. Ved avtakende kvalitet av vannstrålen, må du rengjøre filteret og silen i Jumping Jet Rainbow Star.

Rengjøre filter og sil (bilde Q – X)

1. Fjern sikringsskruen **(41)** med unbrakonøkkelen **(18)**.
2. Drei dekselet **(40)** mot urviseren så langt det går og ta det av.
3. Løft av lokket **(42)** og ta av O-ringen **(43)**.
4. Drei om lokket **(42)** og heng det på en tapp på beholderen **(44)**.
Viktig: Ikke trekk etter ledningene, ledningene blir skadet.
5. Ta filteret **(4)** med silen **(45)** ut av beholderen.
6. Trekk filteret **(4)** ut av silen **(45)** og vask forsiktig av begge delene.
7. Om nødvendig, ta også av diffusorplaten **(46)** og rengjør den.
8. Bygg sammen filteret **(4)** og silen **(45)** igjen i omvendt rekkefølge, og sett dem inn i beholderen **(44)** igjen.
9. Legg O-ringen **(43)** på kanten av lokket **(42)** (bilde V), og press lokket **(42)** jevnt på beholderen **(44)**. O-ringen **(43)** er en rullering, som inntar den endelige posisjonen først når lokket **(42)** blir satt på.
10. Fjern stroppene på begge tilkoblingskablene **(47)**. For å gjøre det, må du skyve tilkoblingskablene **(47)** tilbake i kabelkanalen på beholderen **(44)**.
11. Sett dekselet **(40)** på beholderen **(44)**. Derved må konturene på dekselet **(40)** og beholderen **(44)** sitte forskjøvet i forhold til hverandre. Drei til slutt dekselet **(40)** med urviseren helt til den stopper.

9. Lagring/overvintring

Ved frost må Jumping Jet Rainbow Star tas ut av drift. Gjennomfør en grundig rengjøring, og kontroller om apparatet har noen skader. Oppbevar Jumping Jet Rainbow Star på et tørt og frostsikkert sted.

10. Feilretting

Feil	Årsak	Utbedring
Det produseres ingen vannstråle.	Håndsenderen er ikke programmert.	Stille inn håndsenderen på mottakeren.
	Der Jumping Jet Rainbow Star står for dypt i vannet.	Tilpass vanndybden
	Støpselet til pumpen eller styringsboksen 12V-Master er ikke stukket inn.	Koble til strømforsyningen
	Stråleblenden er ikke sentrert på vannstrålen	Forskyv stråleblenden, slik at vannstrålen kommer ut uhindret
	Intet basisprogram er aktivert	Aktivere et basisprogram med håndsenderen
Vannet sprøyter ukontrollert ut av dysen	Vannstrålen løper ikke gjennom midten av stråleblenden	Forskyv stråleblenden, slik at vannstrålen kommer ut uhindret
Strålelengden forkorter seg	Filter og sil er tilsmusset	Rengjør filter og sil
	Der Jumping Jet Rainbow Star står for dypt i vannet.	Tilpass vanndybden
Vannstrålen virker uren og mister sitt glassklare utseende	Vindeffekt river vannstrålen fra hverandre	—
	Filter og sil er tilsmusset	Rengjør filter og sil
	Pumpen suger luft	Kontroller dykkedybden til pumpen
Belysningen fungerer ikke	Minustasten på håndsenderen ble betjent ved feiltagelse	Slå på lyset igjen ved å trykke på pluss-tasten
	LED-en til lyskasteren er defekt	Samråd med OASE-Service er nødvendig

11. Kassering

Når apparatet er uttjent, må det kastes i henhold til gjeldende forskrifter.

Förord

Välkommen till OASE Living Water. Vi gratulerar dig till ditt köp av ett Jumping Jet Rainbow Star Set eller ett Jumping Jet Rainbow Star Add-On Set.

Läs igenom bruksanvisningen noggrant före första användningstillfället och ta reda på hur apparaten fungerar. Alla slags reparationer/kontroller som utförs på denna apparat får endast genomföras enligt föreliggande instruktioner.

Beakta noga säkerhetsanvisningarna som är en förutsättning för korrekt och säker användning.

Förvara denna bruksanvisning på ett säkert ställe. Om apparaten byter ägare måste även bruksanvisningen följa med.

Innehåll

1. Leveransomfattning.....	98
2. Lagstadgade föreskrifter	99
2.1 Ändamålsenlig användning.....	99
2.2 Ej ändamålsenlig användning.....	99
3. CE-tillverkardeklaration	99
4. Säkerhetsanvisningar.....	99
4.1 Faror vid kombination av vatten och elektricitet.....	99
4.2 Elektriska installationer enligt föreskrift.....	99
4.3 Bestimmungsgemäße Verwendung.....	100
5. Installation	101
6. Driftstart.....	102
7. Användning	104
8. Rengöring och underhåll	105
9. Förvaring / Lagring under vintern	105
10. Störningsåtgärder.....	106
11. Avfallshantering.....	106
Tekniska data	137
Symboler på apparaten	139
Reservdelar	140

1. Leveransomfattning

Jumping Jet Rainbow Star Set (bild A)

Ditt Jumping Jet Rainbow Star Set utgör basen för dina vatteneffekter.

Bild A	Antal	Beskrivning
1	1	Jumping Jet Rainbow Star
2	1	4 m vävd slang (1")
4	1	Reservfilter
5	1	Manöverbox 12V-Master
6	1	Skyddskåpa
7	1	Bipack
8	1	Fjärrkontroll (inkl. batteri, typ P 23GA)
9	1	Stift (för aktivering av programmeringsknappen)
10	1	Jordspett
11	2	Plåtskruv 4,8 × 25 mm
12	2	Gängskruv M5 × 22 mm
13	4	Kabelklämma
14	2	Slangklämma
15	1	Slangkoppling
16	1	Dubbelmuff
17	2	Vinkelstycke
18	1	Insexnyckel, 5 mm
	1	Bruksanvisning

Jumping Jet Rainbow Star Add-On Set (bild A)

Ditt Jumping Jet Rainbow Star Add-On Set innehåller en utökning för Jumping Jet Rainbow Star Set. Jumping Jet Rainbow Stars från båda set är identiska och erbjuder samma slags vatteneffekter.

Bild A	Antal	Beskrivning
1	1	Jumping Jet Rainbow Star
2	1	5 m vävd slang (1")
3	1	Y-fördelare
4	1	Reservfilter
7	1	Bipack
11	2	Plåtskruv 4,8 × 25 mm
12	2	Gängskruv M5 × 22 mm
13	4	Kabelklämma
14	2	Slangklämma
15	1	Slangkoppling
16	1	Dubbelmuff
17	2	Vinkelstycke
18	1	Insexnyckel, 5 mm
	1	Bruksanvisning



- ▶ För att kunna använda Jumping Jet Rainbow Star krävs en pump (medföljer ej). Vi rekommenderar den effektstarka OASE-pumpen "Neptun 6000". Du kan ansluta två Jumping Jet Rainbow Stars till denna pump och använda dem samtidigt (synkront).
- ▶ För komfortabel styrning av Neptun 6000 rekommenderar vi dessutom trädgårdsuttaget "In Scenio FM Master 3". Därmed kan Neptun 6000 slås på resp. ifrån med fjärrstyrning och flödesmängden samtidigt regleras. Räckvidden och höjden för vattenstrålen som avges av Jumping Jet Rainbow Stars kan ställas in.

2. Lagstadgade föreskrifter

2.1 Ändamålsenlig användning

Jumping Jet Rainbow Star Set och Jumping Jet Rainbow Star Add-On Set har konstruerats för användning i klart eller förbehandlat vatten. Apparaterna används till att skapa ljus- och vatteneffekter. Jumping Jet Rainbow Star får endast användas i bassänger eller dammar antingen inomhus eller utomhus. Vattenstrålens kvalitet kan försämrats om mängden fisk ökar och vattenkvaliteten sjunker. Detta kan leda till att apparaten kräver alltmer skötsel. Jumping Jet Rainbow Star bör placeras på en vindskyddad plats eftersom det är möjligt att vattenstrålen påverkas av vind. Jumping Jet Rainbow Star måste skyddas mot frost.

Endast max. två Jumping Jet Rainbow Stars får anslutas till manöverboxen 12V-Master. Fjärrkontrollen kan användas till att välja ett av max. fem fast inställda program vid manöverboxen 12V-Master. Därmed kan maximalt två Jumping Jet Rainbow Stars aktiveras synkront.


2.2 Ej ändamålsenlig användning

Vid ej ändamålsenlig användning eller vid ej avsedd hantering av Jumping Jet Rainbow Star Set och Jumping Jet Rainbow Star Add-On Set finns det risk för att personer utsätts för fara. Vid ej ändamålsenlig användning påtar vi oss inget ansvar samtidigt som det allmänna typgodkännandet upphöra att gälla.

3. CE-tillverkardeklaration

Vi försäkrar att apparaten överensstämmer med EMC-direktivet (2004/108/EC) och lågspänningsdirektivet (2006/95/EC). Följande harmoniserade standarder har tillämpats:

EN 60335-1, EN 61000-3-2, EN 61000-3-3, EN 61000-4-3, EN 61000-4-4, EN 61000-6-3, EN 61558-2-6

Namnteckning: 

4. Säkerhetsanvisningar

Firman OASE har tillverkat Jumping Jet Rainbow Star Set och Jumping Jet Rainbow Star Add-On Set enligt aktuell teknisk nivå och föreliggande säkerhetsföreskrifter. Trots detta kan fara för personer och materiella värden utgå från Jumping Jet Rainbow Star om den används på olämpligt sätt eller i strid mot avsett användningssyfte, eller om säkerhetsanvisningarna missaktas. Beakta även säkerhetsanvisningarna till apparaterna som ska anslutas.

Av säkerhetsskäl får barn och ungdomar under 16 år, samt personer som inte kan känna igen möjliga faror eller inte känner till denna bruksanvisning, inte använda denna apparat!

4.1 Faror vid kombination av vatten och elektricitet

- ▶ Om anslutningen inte har utförts på föreskrivet sätt eller om apparaten hanteras på olämpligt sätt kan kombinationen av vatten och elektricitet leda till dödsolyckor eller allvarliga personskador pga. elektriska slag.
- ▶ Innan du doppar ned handen i vattnet måste du alltid dra ut stickkontakten till all utrustning som befinner sig i vattnet.

4.2 Elektriska installationer enligt föreskrift

- ▶ Om frågor eller problem uppstår måste du för din egen säkerhets skull kontakta en behörig elinstallatör.
- ▶ Elektriska installationer vid trädgårdsdammar måste ha utförts i enlighet med internationella och nationella bestämmelser.
- ▶ När manöverboxen 12V-Master installeras måste avståndet till trädgårdsdammen eller bassängen uppgå till minst 2 m (**bild B**).
- ▶ Anslut endast Jumping Jet Rainbow Star och manöverboxen 12V-Master om strömförsörjningens elektriska data stämmer överens med de data som anges på typskylten.
- ▶ Anslut tillledningarna från Jumping Jet Rainbow Set endast till manöverboxen 12V-Master. Se till att de olika kontaktarna ansluts till rätt uttag.
- ▶ Elkabeln från manöverboxen 12V-Master får endast anslutas till ett jordat uttag för våtrum som installerats enligt gällande föreskrifter. Elkabeln kan även anslutas till ett trädgårdsuttag av typ "In Scenio FM Master 3".
- ▶ Tänk på att strömförsörjningen måste skyddas av en jordfelsbrytare med max. 30 mA brytström.

- ▶ Se till att ledningarna rullas ut helt innan de ansluts.
- ▶ Förlängningskablar måste vara avsedda för utomhusanvändning och uppfylla kraven som ställs i DIN VDE 0620.
- ▶ Lagg elkabeln så att den är skyddad och inte kan skadas.
- ▶ Se till att alla anslutningar hålls torra. I annat fall föreligger risk för elektriska slag.
- ▶ Manöverboxen 12V-Master får endast användas om skyddskåpan har satts på. Därigenom skyddas anslutningarna och stickkontaktarna mot regn och stänkvatten (kapslingsklass IP X4). Manöverboxen 12V-Master, anslutningarna samt stickkontaktarna är inte vattentäta och får därför inte dras eller monteras i vatten.

4.3 Bestimmungsgemäße Verwendung

- ▶ Använd inte Jumping Jet Rainbow Star om personer befinner sig i vattnet.
- ▶ Bär inte och dra inte apparaterna i elkabeln.
- ▶ Använd inga defekta apparater. Apparaten får inte användas om kabeln eller kåpan är defekt. Dra genast ut stickkontakten. Endast tillverkaren / leverantören får utföra reparationer på elkablar.
- ▶ Placera Jumping Jet Rainbow Star så att det inte finns någon risk för att personer skadas (t ex av en en plötslig vattenstråle eller ljusstråle).
- ▶ Titta aldrig in direkt i utgångsöppningen för vattenstrålen eller in i ljuskällan i Jumping Jet Rainbow Star.
- ▶ På grund av vikten ska Jumping Jet Rainbow Star alltid bäras av två personer.
- ▶ Undvik att skaka eller stöta emot med apparaten eftersom det annars finns risk för att drivanordningen och den elektroniska utrustningen i Jumping Jet Rainbow Star skadas.
- ▶ Öppna aldrig kåpan eller tillhörande delar, såvida detta inte uttryckligen anges i denna bruksanvisning.
- ▶ Dra alltid ut stickkontaktarna till all utrustning som finns i vattnet innan du utför arbetsuppgifter på Jumping Jet Rainbow Star.
- ▶ Jumping Jet Rainbow Star är inte avsedd för installation på en torr plats. Om ingen vattenstråle avges kommer vattnet att pumpas genom en förbiledning och lämnar därefter apparaten vid sidan. Vattnet som lämnar apparaten måste kunna rinna tillbaka till vattenkällan.
- ▶ Vid stället där vattenstrålen träffar vattenytan bör vattendjupet uppgå till minst 300 mm så att inga större mängder stänkvatten uppstår. Beroende på nedsmutsningen i filtret och silen samt i pumpen är det möjligt att stället där vattenstrålen träffar vattenytan varierar medan apparaten är i drift.
- ▶ Ställ in apparaten så att vattenstrålen inte träffar ytan alltför nära kanten (> 1 m). Se till att vattenstrålen inte sprutar längre än till kanten eftersom stänkvatten inte kan undvikas om vattenstrålen leds över gångstigar eller liknande.
- ▶ Anslut aldrig apparaten till husets vattenledningar.
- ▶ Beakta maximalt tillåten vattennivå som anges i denna bruksanvisning.
- ▶ Rengöringsintervallet för filter och sil i Jumping Jet Rainbow Star är beroende av kvaliteten på vattnet som matas in.
- ▶ Ta Jumping Jet Rainbow Star ur drift vid risk för frost och förvara den på en frostfri plats.
- ▶ Rengör sugfiltrets korg till den anslutna pumpen i regelbundna intervaller.

5. Installation

Installation (bild B, C):

Planera installationen av Jumping Jet Rainbow Star. Med en noggrann planering och om förutsättningarna i omgivningen kan optimala driftvillkor uppnås för Jumping Jet Rainbow Star. Punkterna nedan ska hjälpa dig vid planeringen.

- ▶ Positionera Jumping Jet Rainbow Star **(1)** och manöverboxen 12V-Master **(5)** med tillräckligt avstånd gentemot varandra.
- ▶ När manöverboxen 12V-Master **(5)** installeras måste minimiavståndet till vattnet beaktas. Föreskrivna avstånd anges i bestämmelserna för elinstallationer vid trädgårdsdammar som gäller för ditt land.
- ▶ Beakta maximala kabellängder när du drar kabel **(19/20)**. Använd kabelklämmor **(13)** så att de båda elkablarna till Jumping Jet Rainbow Star ligger säkert.
- ▶ Placera Jumping Jet Rainbow Star **(1)** på en vindsyddad plats. Vid alltför kraftig vind är det möjligt att vattenstrålen påverkas.
- ▶ Vid stället där vattenstrålen träffar vattenytan bör vattendjupet uppgå till minst 300 mm så att inga större mängder stänkvatten uppstår.
- ▶ Ställ in apparaten så att vattenstrålen inte träffar ytan alltför nära kanten (> 1 m). Se till att vattenstrålen inte sprutar längre än till kanten eftersom stänkvatten inte kan undvikas om vattenstrålen leds över gångstigar eller liknande.
- ▶ Om ytterligare en Jumping Jet Rainbow Star **(1)** (Jumping Jet Rainbow Star Add-On Set) ska installeras måste även denna beaktas.
- ▶ Ställ pumpen **(21)** på en högre position för att undvika att smutspartiklar sugs upp från botten. Därigenom förlängs även rengöringsintervallet för Jumping Jet Rainbow Star **(1)**.
- ▶ Beakta erforderligt vattendjup som krävs för Jumping Jet Rainbow Star **(bild C)**.

Montera Jumping Jet Rainbow Star (bild D, E)

Jumping Jet Rainbow Star måste monteras vågrätt och vibrationsfritt på en fast plattform.

1. Montera apparatbotten **(23)** på plattformen med tre skruvar **(22)** (medföljer ej). Vrid apparaten till avsett läge och dra sedan åt skruvarna **(22)**.
2. Anslut slangen **(2)** **(bild E)**.
Om Jumping Jet Rainbow Star **(1)** ska ställas in upprätt kan den koniska slanganslutningen **(15)** inkl. muffen **(16)** skruvas direkt på inloppet **(24)**.
Vid en låg vinkel måste först de båda vinkelstyckena **(17)** skruvas fast på inloppet **(24)** för att den koniska slanganslutningen **(15)** samt muffen **(16)** ska kunna monteras.
3. Skjut slangklämman **(14)** över slangen **(2)**, sätt slangen **(2)** på den koniska slanganslutningen **(15)** och säkra därefter med slangklämman **(14)**.
4. Anslut slangens andra ände till pumpen. Beakta instruktionerna som anges i bruksanvisningen till pumpen.
5. Om två Jumping Jet Rainbow Stars **(1)** används ska vardera slangände anslutas till Y-fördelaren **(bild B, 3)** och Y-fördelaren anslutas till pumpen med slangen **(2)**. Y-fördelaren medföljer Jumping Jet Rainbow Star Add-On Set.

Montera manöverbox 12V-Master (bild F)

1. Slå ned hela jordspettet (10) i marken vid den avsedda monteringsplatsen och skjut sedan manöverboxen (5) på jordspettet (10).
2. Alternativt kan manöverboxen (5) monteras med fyra skruvar (25) (medföljer ej) i de härför avsedda skruvöppningarna i manöverboxen (5).

Ansluta Jumping Jet Rainbow Star till manöverboxen 12V-Master (bild G, I)



Mottagaren som är integrerad i manöverboxen 12V-Master har redan i fabriken anslutits till transformatorn med 12-V-stickkontakten.

1. Anslut den 5-poliga stickkontakten (28) från Jumping Jet Rainbow Star till det övre uttaget (29) i mottagaren och fixera med de båda **4,8-mm-plåtskruvarna (11)** (medföljer).
2. Anslut den 2-poliga stickkontakten (26) från Jumping Jet Rainbow Star till vänster uttag (27) vid transformatorn och fixera med de båda **M5-skruvarna (12)** (medföljer).
3. Sätt skyddskåpan (6) över manöverboxen 12V-Master (5). Se till att mottagningsantennen (34) är fri. **Kapslingsklass IP X4 kan endast garanteras om skyddskåpan har satts på!**

Ansluta Jumping Jet Rainbow Star Add-On Set till manöverboxen 12V-Master (bild H, I)

1. Ta av skyddskåpan (6) från manöverboxen 12V-Master (5) vid behov.
2. Ta bort de båda skruvarna från täcklocket (32) i mottagaren, ta av täcklocket (32), anslut den 5-poliga stickkontakten (28) från Jumping Jet Rainbow Stars till uttaget (33) och fixera med de båda **4,8-mm-plåtskruvarna (11)**.
3. Ta bort de båda skruvarna från täcklocket (30) vid transformatorn, ta av täcklocket (30), anslut den 2-poliga stickkontakten (26) från Jumping Jet Rainbow Star till uttaget (31) och fixera med de båda **M5-skruvarna (12)**.
4. Sätt skyddskåpan (6) över manöverboxen 12V-Master (5). Se till att mottagningsantennen (34) är fri. **Kapslingsklass IP X4 kan endast garanteras om skyddskåpan har satts på!**

6. Driftstart



Varning! Farlig elektrisk spänning.

Möjliga följder: Dödsolyckor eller allvarliga personskador.

Skyddsåtgärder: Dra ut stickkontakten (bild J, 35) innan du griper ned i vattnet och innan du utför arbeten på apparaten.

Beakta säkerhetsanvisningarna!

Pumpen och manöverboxen 12V-Master kopplas in automatiskt när de matas med ström.

Inkoppling (bild J): Anslut stickkontakten (35) till stickuttaget.

Frånkoppling (bild J): Dra ut stickkontakten (35).

Programmera in fjärrkontrollen (bild K)

Innan du kan använda Jumping Jet Rainbow Star Set måste fjärrkontrollen (8) programmeras in på mottagaren i manöverboxen 12V-Master (5).

För att mottagaren ska kunna programmeras in på fjärrkontrollens (8) sändarsignal är den försedd med en programmeringsknapp (39).

1. För in stiftet (9) i öppningen för programmeringsknappen (39) tills du märker av ett motstånd.
2. Aktivera programmeringsknappen (39) kort med stiftet (9). Den gröna lysdioden (38) blinkar en gång.
3. Håll en valfri knapp på fjärrkontrollen (8) intryckt i minst 3 sekunder. Den gröna lysdioden (38) blinkar en gång.

Nu har fjärrkontrollen (8) programmerats in på mottagaren. Kontrollera att fjärrkontrollen fungerar genom att trycka på en knapp. Den gröna lysdioden (38) på mottagaren måste tändas varefter vattneffekten från Jumping Jet Rainbow Star skiftar.



- ▶ Maximalt tio fjärrkontroller kan programmeras in på mottagaren.
- ▶ Fjärrkontrollens räckvidd uppgår till maximalt 80 m. Hinder mellan sändaren och mottagaren, ett svagt batteri i fjärrkontrollen eller elektromagnetisk strålning från elektriska utrustningar kan reducera räckvidden.

Radera programmerad fjärrkontroll (bild K)

- ▶ Håll programmeringsknappen (39) intryckt med stiftet (9) i minst 5 sekunder. Samtliga fjärrkontroller som har programmerats in i mottagaren raderas.

Ställa in vattenstrålen (bild L - P)

Vattenstrålen från Jumping Jet Rainbow Stars har en parabelform. Strålens höjd och vinkel bestäms av pumpprestandan (flödesmängden) och den inställda vinkeln i Jumping Jet Rainbow Star.

Strålhöjd, strålvidd och vattenkvalitet spelar en stor roll för såväl vattenstrålens kvalitet som ljustransporten.

1. Lossa på insexskruvarna (36) med insexnyckeln (18) på båda sidor av apparatbotten (23). Sväng därefter Jumping Jet Rainbow Star (1) till avsedd vinkel. I diagrammet (bild L) visar vattenstrålens form vid olika vinkelinställningar för Jumping Jet Rainbow Star.
2. Dra åt insexskruvarna (36) på nytt.
3. Ställ in pumpens flödesmängd. I elektriskt reglerbara pumpar kan flödesmängden ställas in med en styrenhet (t ex "In Scenio FM Master 3"). Vid pumpar som inte kan regleras kan flödesmängden ställas in manuellt med ett spjäll på sug- eller trycksidan av pumpen.
4. Ställ in strålmunstycket (37) i kåpan till Jumping (1) Jet så att vattenstrålen passerar strålmunstycket (37) i mitten (bild O). Vattenstrålen får inte brytas av vid strålmunstycket (37) (bild P).

Innan du doppar ned handen i vattnet måste du alltid dra ut stickkontakten till all utrustning som befinner sig i vattnet. Skjut strålmunstycket (37) till optimalt läge med ett finger (bild O). Slå på apparaten igen och kontrollera positionen. Upprepa inställningen vid behov.

7. Användning

Manöverboxen 12V-Master kan användas för att slå på ett av fem grundprogram för olika animationer i Jumping Jet Rainbow Star. Varje grundprogram kan aktiveras med en egen knapp på fjärrkontrollen.

► Grundprogram 1 till 4

Dessa grundprogram innehåller fasta basfunktioner som t ex rinnande ljus eller strålförning. Dessutom skiftar de olika färgerna (blå, turkos, gul, röd, vit, grön) i strålbelysningen i en fast slinga. Det är även möjligt att fixera på en enda färg eller koppla ifrån färgerna helt.

► Grundprogram 5

Detta program är ett slumpmässigt program (random play). Samtliga funktioner aktiveras omväxlande automatiskt. Du kan inte fixera eller koppla ifrån färgerna. Det är dock möjligt att höja eller sänka programmets körningshastighet.

	Obs! Funktionen aktiveras inte förrän knappen har släppts.
	Välja grundprogram - Tryck kort på en av knapparna 1 till 5 för att starta eller skifta till avsett grundprogram. Inställda extrafunktioner nollställs.
	Aktivera extrafunktioner för grundprogram 1 till 4 - Fixera färger: Vänta tills avsedd färg visas i vattenstrålen och tryck sedan på knappen [-]. - Visa omväxlande färger: Tryck på knappen [+]. - Slå ifrån belysningen: Håll knappen [-] intryckt i 2 sekunder.
	Aktivera extrafunktion för grundprogram 5 - Fördubbla körningshastigheten: Tryck på knappen [+]. - Halvera körningshastigheten på nytt: Tryck på knappen [-].
	Slå ifrån Jumping Jet Rainbow Star - Slå ifrån vattenstrålen och ljuset: Tryck på knappen [6].

Exempel

Du vill ställa in en kontinuerlig stråle med rinnande rött ljus.

1. Tryck på knappen [2].
Färgerna skiftar.
2. Vänta tills vattenstrålen visas i rött.
3. Fixera nu färgen genom att trycka kort på knappen [-].

Översikt över programfunktioner

Knapp		[1]	[2]	[3]	[4]	[5]	[6]	
↓	Grundprogram	Ljulfärg	Kont. stråle	Strålsegment	Kont. stråle och rinnande ljus	Strålsegment och rinnande ljus	Slå ifrån vattenstråle och ljus	
			Ljulfärgen skiftar i 4-sek-takt	Ljulfärgen skiftar i 4-sek-takt	Ljulfärgen skiftar i 4-sek-takt	Ljulfärgen skiftar i 4-sek-takt		Slumpprogram, alla funktioner skiftar cykliskt (random play)
			blå					
			turkos					
			gul					
			röd					
vit								
		grön						
[-]	(1 gång kort)	Extrafunktion	Ljulfärgen som just visas i grundprogrammet fixeras när knappen trycks in				Halvera körningshastigheten	
[-]	(1 gång länge)		Slå ifrån belysningen					
[+]	(1 gång länge)		Ljulfärgen skiftar i 4-sek-takt igen				Fördubbla körningshastigheten	

8. Rengöring och underhåll



Varning! Farlig elektrisk spänning.

Möjliga följder: Dödsolyckor eller allvarliga personskador.

Skyddsåtgärder: Dra ut stickkontakten till all utrustning som befinner sig i vattnet innan du griper ned i vattnet och innan du utför arbeten på apparaten.

Rengöringsintervallen är beroende av vattenkvaliteten. Om vattenstrålens kvalitet avtar måste du rengöra filtret och silen i Jumping Jet Rainbow Star.

Rengöra filter och sil (bild Q – X)

1. Ta bort låsskruven **(41)** med insexnyckeln **(18)**.
2. Vrid runt kåpan **(40)** i motsols riktning tills det tar emot och lyft sedan av den.
3. Lyft upp locket **(42)** och ta av O-ringen **(43)**.
4. Vrid runt locket **(42)** och häng in det i en tapp på behållaren **(44)**.
Viktigt! Dra inte i kablarna. Risk för att de skadas!
5. Ta ut filtret **(4)** inkl. sil **(45)** ur behållaren.
6. Dra ut filtret **(4)** ur silen **(45)** och spola försiktigt ur båda delarna.
7. Vid behov måste även diffusorplattan **(46)** tas ut och rengöras.
8. Montera samman filter **(4)** och sil **(45)** i omvänd följd och sätt tillbaka dem i behållaren **(44)**.
9. Lägg O-ringen **(43)** längs med lockets **(42)** kant **(bild V)** och tryck därefter locket **(42)** likformigt på behållaren **(44)**.
O-ringen **(43)** är en rullring som intar sin slutgiltiga position när locket **(42)** sätts på.
10. Sträck på de båda elkablarna **(47)** så att **öglorna försvinner**. Skjut ned elkablarna **(47)** i kabelkanalen i behållaren **(44)**.
11. Sätt kåpan **(40)** på behållaren **(44)**. Härvid måste kåpans **(40)** och behållarens **(44)** kontur ligga förskjutet mot varandra. Vrid sedan kåpan **(40)** i medsols riktning tills det tar emot.

9. Förvaring / Lagring under vintern

Jumping Jet Rainbow Star måste tas ur drift vid risk för frost. Rengör noggrant och kontrollera om apparaten är skadad. Förvara Jumping Jet Rainbow Star på en torr och frostfri plats.

10. Störningsåtgärder

Störning	Orsak	Åtgärd
Vattenstråle saknas	Fjärrkontrollen har inte programmerats in	Programmera in fjärrkontrollen på mottagaren
	Jumping Jet Rainbow Star står för djupt i vattnet	Anpassa vattendjupet
	Stickkontakten till pumpen eller manöverboxen 12V-Master har inte anslutits	Upprätta strömförsörjningen
	Strålmunstycket har inte centererats på vattenstrålen	Förskjut strålmunstycket så att vattenstrålen kan passera utan hinder
	Ett grundprogram har inte aktiverats	Aktivera ett grundprogram med fjärrkontrollen
Vattnet sprutar okontrollerat genom munstycket	Vattenstrålen passerar inte strålmunstycket i mitten	Förskjut strålmunstycket så att vattenstrålen kan passera utan hinder
Strålens längd avtar	Filter och sil är nedsmutsade	Rengör filter och sil
	Jumping Jet Rainbow Star står för djupt i vattnet	Anpassa vattendjupet
Vattenstrålen verkar oren och är inte längre glasklar	Vind påverkar vattenstrålen	—
	Filter och sil är nedsmutsade	Rengör filter och sil
	Pumpen suger in luft	Kontrollera pumpens installationsdjup
Belysningen fungerar inte	Minus-knappen på fjärrkontrollen har tryckts in av misstag	Slå på belysningen igen med plus-knappen
	Lysdioden i strålkastaren är defekt	Kontakta OASE-Service

11. Avfallshantering

Om apparaten är defekt får den inte användas eller repareras.

Johdanto

Tervetuloa OASE Living Waterin asiakkaaksi ja onnittelut Jumping Jet Rainbow Star Setin tai Jumping Jet Rainbow Star Add-On setin hankkimisen johdosta!

Lue tämä käyttöohje huolellisesti ennen laitteen ensimmäistä käyttöä ja tutustu laitteeseen. Kaikissa tällä laitteella tehtävissä toimenpiteissä on ehdottomasti noudatettava käyttöohjeen ohjeita.

Noudata ehdottomasti laitteen oikeaan ja turvalliseen käyttöön liittyviä turvallisuusohjeita.

Säilytä tämä käyttöohje huolellisesti! Laitteen vaihtaessa omistajaa anna käyttöohje eteenpäin.

Sisällysluettelo

1.	Toimituksen sisältö.....	108
2.	Lain määräykset.....	109
2.1	Määräysten mukainen käyttö.....	109
2.2	Määräysten vastainen käyttö.....	109
3.	CE -valmistajan todistus.....	109
4.	Turvaohjeet.....	109
4.1	Veden ja sähkön yhdistämisen aiheuttamat vaarat.....	109
4.2	Määräysten mukaiset sähköasennukset.....	109
4.3	Laitteen turvallinen käyttö.....	110
5.	Asennus.....	111
6.	Käyttöönotto.....	112
7.	Käyttö.....	114
8.	Puhdistus ja huolto.....	115
9.	Varastointi/talvisäilytys.....	115
10.	Häiriönpoisto.....	116
11.	Hävittäminen.....	116
	Tekniset tiedot.....	137
	Laitteessa olevat symbolit.....	139
	Varaosat.....	140

1. Toimituksen sisältö

Jumping Jet Rainbow Star Set (kuva A)

Jumping Jet Rainbow Star Set toimii pihasi vesielementtien perustana.

Kuva A	Kpl	Kuvaus
1	1	Jumping Jet Rainbow Star
2	1	4 m kudosletku (1 ")
4	1	Varasuodatin
5	1	12 V:n pääohjauksyksikkö
6	1	Suojus
7	1	Varustepakkaus
8	1	Kaukosäädin (sis. tyyppi P 23GA pariston)
9	1	Puikko (tallennuspainikkeen käyttämiseksi)
10	1	Maatanko
11	2	Peltiruuvi 4,8 × 25 mm
12	2	Ruuvi M5 × 22 mm
13	4	Johdonpidike
14	2	Letkunkiristin
15	1	Letkuyhde
16	1	Kaksoisliitin
17	2	Kulmakappale
18	1	Kuusiokoloavain, 5 mm
	1	Käyttöohje

Jumping Jet Rainbow Star Add-On Set (kuva A)

Jumping Jet Rainbow Star Add-On Setissä on yksi osa enemmän kuin Jumping Jet Rainbow Star Setissä. Kummankin sarjan Jumping Jet Rainbow Starit ovat keskenään samanlaisia, ja niillä voidaan toteuttaa samat vesielementit ja -efektit.

Kuva A	Kpl	Kuvaus
1	1	Jumping Jet Rainbow Star
2	1	5 m kudosletku (1 ")
3	1	Y-liitin
4	1	Varasuodatin
7	1	Varustepakkaus
11	2	Peltiruuvi 4,8 × 25 mm
12	2	Ruuvi M5 × 22 mm
13	4	Johdonpidike
14	2	Letkunkiristin
15	1	Letkuyhde
16	1	Kaksoisliitin
17	2	Kulmakappale
18	1	Kuusiokoloavain, 5 mm
	1	Käyttöohje



- ▶ Jumping Jet Rainbow Starin käyttöön tarvitaan pumppu (ei sisälly toimitukseen). Suosittelemme tehokasta OASE-pumppua Neptun 6000. Sillä voi käyttää kahta Jumping Jet Rainbow Staria samanaikaisesti (synkronisesti).
- ▶ Neptun 6000:n kätevään ohjaukseen suosittelemme lisäksi puutarhaan tarkoitettua In Scenio FM Master 3 -pistorasiaa. Sen avulla Neptun 6000:n voi käynnistää ja sammuttaa radioaaltojen välityksellä ja säädellä läpivirtausmäärää, joka vaikuttaa Jumping Jet Rainbow Starin vesisuihkun leveyteen ja korkeuteen.

2. Lain määräykset

2.1 Määräysten mukainen käyttö

Jumping Jet Rainbow Star Set ja Jumping Jet Rainbow Star Add-On Set on tarkoitettu käytettäviksi kirkkaassa tai suodatetussa vedessä, ja ne tuottavat valo- ja vesitehosteita. Jumping Jet Rainbow Staria saa käyttää vain altaissa ja lammissa sisällä tai ulkona. Vesisuihkun laatu voi heikentyä kalamäärän lisääntyessä tai veden laadun heikentyessä. Näistä syistä laite voi vaatia tavallista enemmän hoitoa. Sijoita Jumping Jet Rainbow Star tuulelta suojattuun paikkaan, sillä tuulen vaikutuksesta vesisuihku voi hajota. Jumping Jet Rainbow Star on suojattava jäätymiseltä.

12 V:n pääohjauksikköön saa liittää korkeintaan kaksi Jumping Jet Rainbow Staria. 12 V:n pääohjauksikköä voi kaukosäätimellä valita viisi kiinteästi tallennettua ohjelmaa ja ohjata synkronisesti enintään kahta Jumping Jet Rainbow Staria.

2.2 Määräysten vastainen käyttö

Jumping Jet Rainbow Star Setin ja Jumping Jet Rainbow Star Add-On Setin määräysten vastainen tai epäasianmukainen käyttö voi aiheuttaa vaaraa ihmisille. Määräysten vastaisen käytön seurauksena valmistajan takuu raukeaa, samoin laitteen yleinen käyttöluupa.

3. CE -valmistajan todistus

Vakuutamme laitteen yhdenmukaisuuden sähkömagneettista mukautuvuutta koskevan EU -direktiivin (2004/108/EC) sekä pienjännitettä koskevan EU-direktiivin (2006/95/EC) mukaan. On sovellettu seuraavia harmonisoituja standardeja:

EN 60335-1, EN 61000-3-2, EN 61000-3-3, EN 61000-4-3, EN 61000-4-4, EN 61000-6-3, EN 61558-2-6

Allekirjoitus: *A. J. L.*

4. Turvaohjeet

Valmistaja OASE on valmistanut Jumping Jet Rainbow Star Setin ja Jumping Jet Rainbow Star Add-On Setin uusimman tekniikan ja voimassa olevien turvallisuusmääräysten mukaisesti. Siitä huolimatta Jumping Jet Rainbow Star voi aiheuttaa vaaraa ihmisille ja esineille, jos sitä käytetään epäasianmukaisesti tai käyttötarkoituksen vastaisesti tai jos turvaohjeita ei huomioida. Noudata myös laitteeseen liitettävien laitteiden turvallisuusohjeita.

Turvallisuussyistä tätä laitetta eivät saa käyttää alle 16-vuotiaat lapset ja nuoret eivätkä henkilöt, jotka eivät pysty tunnistamaan mahdollisia vaaroja ja jotka eivät tunne näitä käyttöohjeita.

4.1 Veden ja sähkön yhdistämisen aiheuttamat vaarat

- ▶ Veden ja sähkön yhdistämisen aiheuttama sähköisku voi johtaa kuolemaan tai vakavaan tapaturmaan, ellei sähköä liitetä määräysten mukaisesti tai jos niitä käytetään asiattomalla tavalla.
- ▶ Vedä aina kaikkien vedessä olevien laitteiden verkkopistokkeet irti, ennen kuin kosket veteen.

4.2 Määräysten mukaiset sähköasennukset

- ▶ Jos eteen tulee kysymyksiä tai ongelmia, käänny oman turvallisuutesi vuoksi sähköalan ammattilaisen puoleen!
- ▶ Puutarhalampien sähköasennuksien on vastattava kansainvälisiä ja kansallisia asennusmääräyksiä.
- ▶ 12 V:n pääohjauksikköön asennuspaikan ja puutarhalammen tai vesialtaan välisen etäisyyden on oltava vähintään 2 m (**kuva B**).
- ▶ Tee Jumping Jet Rainbow Starin ja 12 V:n pääohjauksikköön liitännät vain, jos sähkönsyötön tiedot tunnusluvut vastaavat tyyppikilvessä mainittuja sähkötietoja.
- ▶ Kytke Jumping Jet Rainbow Starin tulojohdot ainoastaan 12 V:n pääohjauksikköön. Noudata pistokkeiden ja pistorasioiden oikeaa liittämisyjärjestystä.
- ▶ Liitä 12 V:n pääohjauksikköön verkkojohto ainoastaan määräysten mukaisesti asennettuun märkätilan sukopistorasiaan tai In Scenio FM Master 3 -puutarhapistorasiaan.
- ▶ Huomaa, että virransyöttö on suojattava vikavirtalaitteella, jonka mittaussvirta on enintään 30 mA.
- ▶ Käytettävien johtojen on oltava auki kerittyjä.
- ▶ Jatkojohtojen on oltava ulkokäyttöön tarkoitettuja ja täytettävä DIN VDE 0620 -standardin vaatimukset.

- ▶ Asenna liitäntäjohto suojatusti vaurioiden välttämiseksi.
- ▶ Pidä kaikki liitoskohdat kuivana. On olemassa sähköiskun vaara.
- ▶ 12 V:n pääohjauksikön käyttö on sallittu vain suojakotelon kanssa. Myös liitäntöjen ja pistokkeiden on oltava sateen ja roiskeveden kestäviä (kotelointiluokka IP X4). 12V:n pääohjauksikkö, liitännät ja pistokkeet eivät ole vesitiiviitä, eikä niitä saa asentaa veteen tai vetää veden kautta.

4.3 Laitteen turvallinen käyttö

- ▶ Käytä Jumping Jet Rainbow Staria vain, kun kukaan ei oleskele vedessä.
- ▶ Älä kannata tai vedä laitteita verkkojohdosta.
- ▶ Älä käytä viallisia laitteita. Jos kaapeli tai kotelo on viallinen, laitteen käyttö on kielletty. Irrota verkkopistoke välittömästi. Liitosjohtoja saa korjata ainoastaan valmistaja tai tavarantoimittaja.
- ▶ Asenna Jumping Jet Rainbow Star siten, että se ei aiheuta henkilövahinkojen vaaraa (esim. äkillisesti purkautuvan vesisuihkun tai syttyvän valon takia).
- ▶ Älä koskaan katso suoraan Jumping Jet Rainbow Starin vesisuihkun purkautumisaukkoon tai valonlähteeseen.
- ▶ Jumping Jet Rainbow Starin painon takia laitetta on kannettava aina kahden hengen voimin.
- ▶ Suojaa Jumping Jet Rainbow Star tärinältä ja kovilta iskuilta, jotta laitteen käyttöyksikkö ja elektroniset osat eivät vahingoittuisi.
- ▶ Älä koskaan avaa laitteen koteloa tai kotelon osia, ellei tähän nimenomaan viitata käyttöohjeessa.
- ▶ Irrota aina kaikkien vedessä olevien laitteiden verkkopistoke ennen Jumping Jet Rainbow Staria koskevien töiden suorittamista.
- ▶ Jumping Jet Rainbow Star ei sovellu käytettäväksi kuivalla maalla. Ellei laitteesta purkaudu vesisuihkuja, vesi virtaa ulos laitteen sivussa olevasta ohitusjärjestelmästä. Purkautuvan veden on päästävä virtaamaan takaisin ottopaikkaansa.
- ▶ Vesisuihkun laskeutumiskohdassa veden pitäisi olla vähintään 300 mm syvää veden voimakkaan roiskumisen välttämiseksi. Käytössä vesisuihkun laskeutumiskohta voi vaihdella riippuen suodattimen ja sihdin likaantuneisuudesta sekä käytettävästä pumpusta.
- ▶ Säädä vesisuihkun laskeutumiskohta riittävän kauan altaan reunasta (> 1 m). Älä suuntaa vesisuihkua altaan ulkopuolelle, sillä silloin vesi väistämättä roiskuu.
- ▶ Älä koskaan liitä laitetta talousvesijohtoon.
- ▶ Noudata tässä käyttöohjeessa ilmoitettua vedenpinnan enimmäiskorkeutta.
- ▶ Jumping Jet Rainbow Starin suodattimen ja sihdin puhdistusväli riippuu niiden läpi johdettavan veden laadusta.
- ▶ Ota Jumping Jet Rainbow Star pois käytöstä pakkasella ja säilytä laite jäätymiseltä suojattuna.
- ▶ Puhdista käytettävän pumpun imusuodatinpesä säännöllisesti.

5. Asennus

Kokoonpano (kuvat B ja C)

Suunnittele Jumping Jet Rainbow Starin kokoonpano huolellisesti. Huolellinen suunnittelu ja ympäristön vaatimusten huomioon ottaminen auttavat käyttämään Jumping Jet Rainbow Staria parhaalla mahdollisella tavalla. Seuraavat kohdat voivat toimia vihjeinä suunnittelutyöhön.

- ▶ Sijoita Jumping Jet Rainbow Star **(1)** ja 12 V:n pääohjausyksikkö **(5)** riittävän kauas toisistaan.
- ▶ 12 V:n pääohjausyksikön **(5)** asennuksessa on otettava huomioon vähimmäisetäisyys veteen. Määräysten mukaiset välimatkat on ilmoitettu laitteen käyttömaan puutarhalampia koskevissa sähköturvallisuusmääräyksissä.
- ▶ Noudata johtojen vetämisessä **(19/20)** sallittuja johtojen enimmäispituuksia. Käytä johdonpidikkeitä **(13)** Jumping Jet Rainbow Starin liitäntäjohtojen huolelliseen vetämiseen.
- ▶ Sijoita Jumping Jet Rainbow Star **(1)** tuulelta suojattuun paikkaan. Kova tuuli voi hajottaa vesisuihkun.
- ▶ Vesisuihkun laskeutumiskohdassa veden pitäisi olla vähintään 300 mm syvää veden voimakkaan roiskumisen välttämiseksi.
- ▶ Säädä vesisuihkun laskeutumiskohta riittävän kauan altaan reunasta (> 1 m). Älä suuntaa vesisuihkua altaan ulkopuolelle, sillä silloin vesi väistämättä roiskuu.
- ▶ Ota huomioon myös mahdollisen toisen Jumping Jet Rainbow Starin **(1)** asentaminen (Jumping Jet Rainbow Star Add-On Set).
- ▶ Sijoita pumppu **(21)** muuta järjestelmää ylemmäksi, jotta järjestelmään ei imeydy likahiukkasia altaan pohjasta. Tämä pidentää Jumping Jet Rainbow Starin **(1)** puhdistusväliä.
- ▶ Noudata Jumping Jet Rainbow Starin oikeaa vedensyvyyttä **(kuva C)**.

Jumping Jet Rainbow Starin asennus (kuvat D ja E)

Jumping Jet Rainbow Star on asennettava vaakasuoraan kiinteälle, tärinättömälle alustalle.

1. Kiinnitä laitteen jalusta **(23)** alustaan 3 ruuvilla **(22)** (eivät sisälly toimitukseen). Kierrä laite sopivaan asentoon ja kiristä ruuvit **(22)**.
2. Liitä letku **(2)** **(kuva E)**
 Jumping Jet Rainbow Starin **(1)** kallistuskulman ollessa pieni letkuyhteen **(15)** ja muhvin **(16)** voi kiinnittää ruuveilla suoraan syöttöliitäntään **(24)**.
 Kallistuskulman ollessa suuri syöttöliitäntään **(24)** on ensin ruuvattava kiinni kulmayhteet **(17)**, jotta letkuyhde **(15)** ja muhvi **(16)** voidaan asentaa.
3. Työnnä letkunkiristin **(14)** letkun **(2)** ympärille, työnnä letku **(2)** säädettävän letkuyhteen päälle **(15)** ja kiristä liitos letkunkiristimellä **(14)**.
4. Liitä letkun toinen pää pumppuun. Noudata pumpun käyttöohjetta.
5. Käytettäessä kahta Jumping Jet Rainbow Staria **(1)** liitä letkun pää Y-liittimen **(kuva B, 3)** avulla ja yhdistä Y-liitin letkun **(2)** kanssa pumppuun. Y-liitin sisältyy Jumping Jet Rainbow Star Add-On Setin toimitukseen.

12 V:n pääohjausyksikön asentaminen (kuva F)

1. Työnnä maatanko (10) haluamaasi kohtaan koko pituudeltaan maahan. Liitä ohjausyksikkö (5) maatankoon (10).
2. Vaihtoehtoisesti ohjausyksikön (5) voi kiinnittää 4 ruuvilla (25) (eivät sisälly toimitukseen) ohjausyksikön (5) kotelossa olevien reikien avulla.

Jumping Jet Rainbow Starin liittäminen 12 V:n pääohjausyksikköön (kuvat G ja I)



12 V:n pääohjausyksikön kiinteä vastaanotin on jo valmiiksi yhdistetty muuntajaan 12 V:n pistokkeella.

1. Liitä Jumping Jet Rainbow Starin 5-napainen pistoke (28) vastaanottimen ylimpään pistorasiaan (29) ja kiinnitä kahdella 4,8 mm:n ruuvilla (11) (sisältyvät toimitukseen).
2. Liitä Jumping Jet Rainbow Starin 2-napainen pistoke (26) muuntajan vasempaan pistorasiaan (27) ja kiinnitä kahdella M5-ruuvilla (12) (sisältyvät toimitukseen).
3. Vedä suojus (6) 12 V:n pääohjausyksikön (5) ylle. Varmista, että vastaanottoantenni (34) ei peity. **IP X4 -kotelointi toimii vain suojuksen ollessa kotelon päällä!**

Jumping Jet Rainbow Star Add-On Setin liittäminen 12 V:n pääohjausyksikköön (kuvat H ja I)

1. Poista tarvittaessa suojus (6) 12 V:n pääohjausyksikön (5) päältä.
2. Irrota vastaanottimen sulkuhattu (32) molemmat ruuvit, poista sulkuhattu (32), työnnä Jumping Jet Rainbow Starin 5-napainen pistoke (28) pistorasiaan (33) ja kiinnitä kahdella 4,8 mm:n ruuvilla (11).
3. Irrota muuntajan sulkuhattu (30) molemmat ruuvit, poista sulkuhattu (30), työnnä Jumping Jet Rainbow Starin 2-napainen pistoke (26) muuntajan pistorasiaan (31) ja kiinnitä kahdella M5-ruuvilla (11).
4. Vedä suojus (6) 12 V:n pääohjausyksikön (5) ylle. Varmista, että vastaanottoantenni (34) ei peity. **IP X4 -kotelointi toimii vain suojuksen ollessa kotelon päällä!**

6. Käyttöönotto



Huomio! Vaarallinen sähköjännite.

Mahdolliset seuraukset: Kuolema tai vakavia vammoja.

Suojatoimenpiteet: Irrota verkkopistoke (kuva J, 35) ennen veteen koskettamista ja laitetta koskevia töitä.

Noudata turvallisuusohjeita!

Pumppu ja 12 V:n pääohjausyksikkö menevät automaattisesti päälle, kun sähkövirran syöttö toimii.

Käynnistäminen (kuva J): Laita verkkopistoke (35) pistorasiaan.

Sammuttaminen (kuva J): Irrota verkkopistoke (35).

Kauko-ohjaimen alustaminen (kuva K)

Ennen Jumping Jet Rainbow Star Setin käyttöönottoa kauko-ohjain (8) on alustettava toimimaan 12 V:n pääohjausyksikön (5) vastaanottimen kanssa.

Vastaanottimessa on tallennuspainike (39) vastaanottimen sovittamiseksi kauko-ohjaimen (8) lähetyssignaaliin.

1. Työnnä puikko (9) tallennuspainikkeen (39) aukkaan, kunnes tuntuu vastusta.
2. Paina tallennuspainiketta (39) lyhyesti puikolla (9). Vihreä LED (38) välkähtää kerran.
3. Paina jotakin kauko-ohjaimen (8) painiketta vähintään 3 sekunnin ajan. Vihreä LED (38) välkähtää kerran.

Nyt kauko-ohjain (8) on alustettu toimimaan vastaanottimen kanssa. Tarkista kauko-ohjaimen toimivuus painamalla jotakin painiketta. Vastaanottimen vihreän LEDin (38) on syyttävä ja Jumping Jet Rainbow Starin vesisuihkun muutettava muotoaan.



- ▶ Vastaanottimeen voidaan liittää enintään 10 kauko-ohjainta.
- ▶ Kauko-ohjaimen kantomatka on enintään 80 m. Vastaanottimen ja kauko-ohjaimen lähettimen välissä olevat esteet, kauko-ohjaimen heikko paristo tai sähkölaitteiden synnyttämä sähkömagneettinen säteily lyhentävät kantomatkaa.

Kauko-ohjainten poistaminen muistista (kuva K)

- ▶ Paina tallennuspainiketta (39) puikolla (9) vähintään 5 sekunnin ajan.

Kaikki kauko-ohjaintoiminnot poistuvat vastaanottimen muistista.

Vesisuihkun säätäminen (kuvat L–P)

Jumping Jet Rainbow Starin vesisuihku on paraabelin muotoinen. Suihkun korkeus ja leveys määrittyvät Jumping Jet Rainbow Starin kanssa käytettävän pumpun tehon (läpivirtausmäärän) ja säädetyn kallistuskulman perusteella.

Suihkun korkeus ja leveys sekä veden laatu vaikuttavat paljon vesisuihkun laatuun ja valon ominaisuuksiin.

1. Irrota laitteen jalustan (23) molemmin puolin olevat kuusiokoloruuvit (36) kuusiokoloavaimella (18) ja käännä Jumping Jet Rainbow Star (1) haluttuun kallistuskulmaan.
Kaavio (kuva L) esittelee Jumping Jet Rainbow Starin vesisuihkun muotoja eri kallistuskulmissa.
2. Kiinnitä kuusiokoloruuvit (36) uudestaan.
3. Säädä pumpun läpivirtausmäärä.
Läpivirtausmäärä säädetään sähköisesti ohjattavissa pumpuissa (esim. In Scenio FM Master 3:ssa) ohjauslaitteen avulla ja muissa pumpuissa manuaalisesti pumpun imu- tai painepuolella olevan luistin avulla.
4. Suuntaa Jumping Jetin suojuksessa (1) oleva suihkusuutin (37) niin, että vesisuihku purkautuu suihkusuuttimen (37) keskeltä (kuva O). Vesisuihku ei saa hajota välittömästi suihkusuuttimesta (37) ulos tultuaan (kuva P).

Irrota kaikkien vedessä olevien laitteiden verkkopistokkeet ennen kuin kosket veteen! Työnnä suihkusuutin (37) sormella oikeaan asentoon (kuva O). Kytke laite uudestaan päälle ja tarkista asento. Toista säätömenettely tarvittaessa.

7. Käyttö

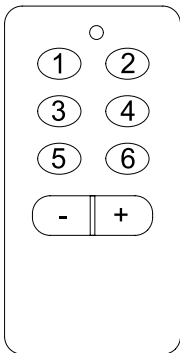
12 V:n pääohjauksyksiköllä voi kytkeä toimintaan 5 perusohjelmaa, joissa Jumping Jet Rainbow Star esittää erilaisia kuvioita. Kunkin perusohjelman voi aktivoida omasta näppäimestään kauko-ohjaimella.

► Perusohjelmat 1–4

Näissä perusohjelmissä perusominaisuudet, kuten juokseva valo ja suihkun muoto, on ohjelmoitu kiinteästi. Myös valaistuksen värit (sininen, turkoosi, keltainen, punainen, valkoinen ja vihreä) vaihtelevat säännöllisessä tahdissa. Lisäksi on mahdollista lukita suihkun valaistus tiettyyn väriin tai kytkeä valaistus pois toiminnasta.

► Perusohjelma 5

Tämä ohjelma on sattumanvarainen (random). Kaikki toiminnot aktivoituvat vaihdellen automaattisesti. Valon väriä ei voi lukita eikä valoa voi kytkeä pois toiminnasta. Ohjelman suoritusnopeutta voi kuitenkin kiihdyttää tai hidastaa.

	<p>Ohje: Toiminto aktivoituu vasta, kun painike päästetään ylös.</p> <p>Perusohjelman valinta</p> <ul style="list-style-type: none"> - Paina lyhyesti jotakin painikkeista 1–5 perusohjelman käynnistämiseksi tai ohjelman vaihtamiseksi. Tallennetut lisätoiminnot eivät ole päällä. <p>Lisätoimintojen aktivointi perusohjelmille 1–4</p> <ul style="list-style-type: none"> - Värien lukitus: Odota, kunnes haluamasi väri näkyy vesisuihkussa ja paina sitten painiketta [-]. - Värien vaihtumisen palauttaminen: Paina painiketta [+]. - Valon kytkeminen pois päältä: Paina painiketta [-] 2 sekunnin ajan. <p>Lisätoimintojen aktivointi perusohjelmalle 5</p> <ul style="list-style-type: none"> - Läpivirtausnopeuden kaksinkertaistaminen: Paina painiketta [+]. - Läpivirtausnopeuden puolittaminen normaaliksi: Paina painiketta [-]. <p>Jumping Jet Rainbow Starin sammuttaminen</p> <ul style="list-style-type: none"> - Vesisuihkun ja valon kytkeminen pois päältä: Paina painiketta [6].
---	--

Esimerkki

Ohjelmoidaksesi jatkuvan vesisuihkun punaisella juoksevalla valolla toimi seuraavasti.

1. Paina painiketta [2].
Värit vaihtuvat vuoron perään.
2. Odota, kunnes vesisuihkussa loistaa punainen väri.
3. Lukitse punainen väri toimintaan painamalla lyhyesti painiketta [-] punaisen valon aikana.

Ohjelmatoimintojen yleisesittely

Painike		[1]	[2]	[3]	[4]	[5]	[6]	
↓	Perusohjelma	Valon väri	sininen	Valon väri vaihtuu 4 sek. välein	Valon väri vaihtuu 4 sek. välein	Valon väri vaihtuu 4 sek. välein	Valon väri vaihtuu 4 sek. välein	Sattumanvarainen ohjelma, toiminnot vaihtelevat jaksoittain (random)
			turkoosi	Kestosuihku	Jaksottainen suihku	Kestosuihku ja juokseva valo	Jaksottainen suihku ja juokseva valo	
			keltainen					
			punainen					
			valkoinen					
vihreä								
[-]	(1 × lyhyt painallus)	Lisätoiminto	Perusohjelmassa parhaillaan näkyvä valo lukittuu pysyväksi painiketta painamalla				Sattumanvarainen ohjelma, toiminnot vaihtelevat jaksoittain (random)	
[-]	(1 × pitkä painallus)		Valo pois päältä					
[+]	(1 × pitkä painallus)		Valon väri vaihtuu jälleen 4 sek. välein					Läpivirtausnopeus puolittuu
							Läpivirtausnopeus kaksinkertaistuu	

8. Puhdistus ja huolto



Huomio! Vaarallinen sähköjännite.

Mahdolliset seuraukset: Kuolema tai vakavia vammoja.

Suojatoimenpiteet: Irrota kaikkien vedessä olevien laitteiden verkkopistoke ennen veteen koskettamista ja laitetta koskevien töiden tekemistä.

Puhdistusvälit riippuvat veden laadusta. Veden laadun heikentyessä Jumping Jet Rainbow Starin suodatin ja sihti on puhdistettava.

Suodattimen ja sihdin puhdistaminen (kuvat Q–X)

1. Irrota kiinnitysruuvi (41) kuusiokoloavaimella (18).
2. Kierrä suojusta (40) vastapäivään vasteeseen asti ja poista se.
3. Nosta kansi (42) pois ja irrota O-rengas (43).
4. Kierrä kansi (42) ylösalaisin ja ripusta se astian tappiin (44).
Tärkeää: Älä vedä johdoista, sillä ne voivat vaurioitua.
5. Ota suodatin (4) ja sihti (45) astiasta.
6. Vedä suodatin (4) ulos sihdistä (45) ja huuhtelee kumpikin osa varovasti.
7. Irrota tarvittaessa myös hajotinlevy (46) ja puhdista se.
8. Kokoaa suodatin (4) ja sihti (45) käännetyssä järjestyksessä ja laita ne takaisin astiaan (44).
9. Laita O-rengas (43) kannen (42) reunuksen päälle (kuva V) ja purista kansi (42) tasaisesti astian (44) päälle.
O-rengas (43) on tiivistävä rengas, joka siirtyy lopulliseen asentoonsa vasta kannen (42) kiinnittämisen yhteydessä.
10. Irrota kummankin liitoskaapelin (47) lenkit. Työnnä liitoskaapelit (47) takaisin astian (44) johtokanavaan.
11. Aseta suojusta (40) astian (44) päälle. Suojuksen (40) ja astian (44) merkkiviivojen on oltava eri kohdissa. Kierrä sitten suojusta (40) myötäpäivään vasteeseen asti.

9. Varastointi/talvisäilytys

Pakkasella Jumping Jet Rainbow Star on otettava pois käytöstä. Puhdista laite perusteellisesti ja tarkista se vaurioiden varalta. Säilytä Jumping Jet Rainbow Staria kuivassa tilassa, jonka lämpötila on yli 0 astetta.

10. Häiriönpoisto

Häiriö	Syy	Toimenpide
Vesisuihkua ei tule.	Kauko-ohjainta ei ole ohjelmoitu.	Alusta vastaanotin kauko-ohjaimen käyttöä varten.
	Jumping Jet Rainbow Star on liian syvällä vedessä.	Muuta veden syvyys sopivaksi.
	Pumpun tai 12 V:n pääohjausyksikön verkkopistoke ei ole liitettynä.	Liitä verkkojohto pistorasiaan.
	Vesisuihkua ei ole keskitetty suihkusuuttimeen.	Muuta vesisuihkun suuntausta, jotta se voi purkautua esteettä.
	Perusohjelmaa ei ole valittu.	Valitse perusohjelma kaukosäätimellä.
Vesi suihkuaa suuttimesta hallitsemattomasti.	Vesisuihku ei purkautu suihkusuuttimen keskeltä.	Muuta vesisuihkun suuntausta, jotta se voi purkautua esteettä.
Vesisuihku on lyhentynyt.	Suodatin ja sihti ovat likaiset.	Puhdista suodatin ja sihti.
	Jumping Jet Rainbow Star on liian syvällä vedessä.	Muuta veden syvyys sopivaksi.
Vesisuihku vaikuttaa epäpuhtaalta eikä enää ole kirkas.	Vesisuihku hajoaa tuulen vaikutuksesta.	—
	Suodatin ja sihti ovat likaiset.	Puhdista suodatin ja sihti.
	Pumppu imee ilmaa.	Tarkista pumpun upotussyvyys.
Valaistus ei toimi.	Kaukosäätimen miinus-painiketta on painettu vahingossa.	Kytke valaistus takaisin päälle plus-painiketta painamalla.
	Valonheittimen LED on viallinen.	Ota yhteys OASE-huoltoon.

11. Hävittäminen

Laite on hävitettävä kansallisten lakimääräysten mukaan.

Предисловие

Рады приветствовать вас в компании «OASE Living Water». Мы поздравляем вас с покупкой набора Jumping Jet Rainbow Star или набора Jumping Jet Rainbow Star Add-On.

Перед первым использованием прибора тщательно прочитайте инструкцию по эксплуатации и ознакомьтесь с прибором. Все работы с данным прибором разрешается выполнять только в соответствии с руководством.

Обязательно соблюдайте меры предосторожности для правильного и безопасного применения.

Тщательно храните данную инструкцию по эксплуатации. В случае изменения владельца, передайте ему также и инструкцию по эксплуатации.

Содержание

1. Объём поставок.....	118
2. Правовые положения.....	119
2.1 Использование прибора по назначению.....	119
2.2 Использование прибора не по назначению.....	119
3. Сертификат изготовителя CE.....	119
4. Указания по мерам предосторожности.....	119
4.1 Опасность из-за контакта воды с электричеством.....	119
4.2 Надлежащий электромонтаж.....	119
4.3 Надёжная эксплуатация прибора.....	120
5. Установка.....	121
6. Пуск в эксплуатацию.....	122
7. Обслуживание.....	124
8. Очистка и уход.....	125
9. Хранение прибора, в т.ч. зимой.....	125
10. Устранение неисправностей.....	126
11. Утилизация.....	126
Технические данные.....	137
Символы на приборе.....	139
Запасные части.....	140

1. Объем поставок

Набор Jumping Jet Rainbow Star (Рис. А)

Набор Jumping Jet Rainbow Star поможет вам при создании эффекта водопада или фонтана.

Рис. А	Количество	Описание
1	1	Jumping Jet Rainbow Star
2	1	4-метровый шланг из тканевого материала (1 ")
4	1	Запасной фильтр
5	1	Коробка управления 12В-Master
6	1	Защитный кожух
7	1	Добавочный пакет
8	1	Ручной передатчик (вкл. аккумуляторную батарею, тип Р 23GA)
9	1	Карандаш (для оперирования обучающей кнопкой)
10	1	Земляное копьё
11	2	Самонарезающий винт 4,8 × 25 мм
12	2	Шуруп М5 × 22 мм
13	4	Кабельный зажим
14	2	Хомут для шланга
15	1	Насадка для шланга
16	1	Двухраструбная муфта
17	2	Угольник
18	1	Торцовый шестигранный ключ, 5 мм
	1	Руководство по эксплуатации

Набор Jumping Jet Rainbow Star Add-On (Рис А)

Набор Jumping Jet Rainbow Star Add-On является дополнением набора Jumping Jet Rainbow Star. Элементы Jumping Jet Rainbow Star из обоих наборов идентичны и создают одинаковые эффекты падающей или фонтанирующей воды.

Рис. А	Количество	Описание
1	1	Jumping Jet Rainbow Star
2	1	5-метровый шланг из тканевого материала (1 ")
3	1	У-образный распределитель
4	1	Запасной фильтр
7	1	Добавочный пакет
11	2	Самонарезающий винт 4,8 × 25 мм
12	2	Шуруп М5 × 22 мм
13	4	Кабельный зажим
14	2	Хомут для шланга
15	1	Насадка для шланга
16	1	Двухраструбная муфта
17	2	Угольник
18	1	Торцовый шестигранный ключ, 5 мм
	1	Руководство по эксплуатации



- ▶ Для эксплуатации элементов Jumping Jet Rainbow Star необходим насос (не входит в комплект поставки). Мы рекомендуем мощный насос «Neptun 6000» производства компании «OASE». К этому насосу вы можете одновременно (синхронно) подключить два элемента Jumping Jet Rainbow Star.
- ▶ Для удобства в управлении насосом «Neptun 6000» мы рекомендуем дополнительно установить садовую розетку «In Scenio FM Master 3». Благодаря ей при помощи радиоуправления вы можете включать и выключать «Neptun 6000», а также регулировать расход воды для настройки длины и высоты струи, создаваемой устройством Jumping Jet Rainbow Star.

2. Правовые положения

2.1 Использование прибора по назначению

Набор Jumping Jet Rainbow Star и набор Jumping Jet Rainbow Star Add-On разработаны для использования в чистой или подготовленной воде, они создают световые эффекты, а также эффект падающей воды. Набор Jumping Jet Rainbow Star можно применять только в водоёмах и прудах внутри или снаружи помещений. Качество водной струи может ухудшаться в результате увеличения количества рыб в водоёме или плохого качества воды. Это может послужить причиной увеличения расходов на уход за установкой. Устройство Jumping Jet Rainbow Star необходимо устанавливать в защищенном от ветра месте, поскольку под дуновением ветра струи воды могут разлетаться в разные стороны. Jumping Jet Rainbow Star необходимо защищать от мороза.

К одной коробке управления 12B-Master можно подключать только два устройства Jumping Jet Rainbow Star. При помощи ручного передатчика на коробке управления 12B-Master вы можете выбрать пять установленных программ и синхронно запустить максимум два устройства Jumping Jet Rainbow Star.

2.2 Использование прибора не по назначению

При ненадлежащем использовании и неправильном обращении с набором Jumping Jet Rainbow Star и набором Jumping Jet Rainbow Star Add-On могут возникнуть опасные ситуации для людей. При ненадлежащем использовании наша гарантия теряет свою законную силу и становится недействительным разрешением на эксплуатацию.

3. Сертификат изготовителя CE

Мы подтверждаем соответствие инструкциям ЕС: инструкции по электромагнитной совместимости (2004/108/ЕС), а также инструкции по низковольтному оборудованию (2006/95/ЕС). Применение нашли следующие гармонизированные стандарты:

EN 60335-1, EN 61000-3-2, EN 61000-3-3, EN 61000-4-3, EN 61000-4-4, EN 61000-6-3, EN 61558-2-6

Подпись: 

4. Указания по мерам предосторожности

Компания «OASE» разработала набор Jumping Jet Rainbow Star и набор Jumping Jet Rainbow Star Add-On согласно современному уровню техники и в соответствии с существующими положениями по технике безопасности. Несмотря на это, при ненадлежащем или несоответствующем назначению использовании Jumping Jet Rainbow Star либо при несоблюдении правил техники безопасности, могут возникнуть опасные ситуации для людей и повреждения материальных ценностей. Также необходимо соблюдать правила техники безопасности, предусмотренные для подключаемых устройств.

Из соображений безопасности детям, молодёжи до 16 лет, а также лицам, которые не в состоянии осознать опасность и не ознакомлены с данной инструкцией по эксплуатации, использовать данный прибор запрещается.

4.1 Опасность из-за контакта воды с электричеством

- ▶ При неправильном подключении или ненадлежащем обращении контакт воды с электричеством может привести к смерти или тяжёлым повреждениям от удара током.
- ▶ Прежде чем погрузить руки в воду, обязательно вытяните сетевые штекеры всех находящихся в воде приборов.

4.2 Надлежащий электромонтаж

- ▶ В случае возникновения вопросов и проблем обращайтесь для вашей собственной безопасности к специалисту-электрику.
- ▶ Электромонтаж садовых прудов должен соответствовать международным и национальным строительным инструкциям.
- ▶ Во время установки коробки управления 12B-Master необходимо соблюдать минимальное расстояние 2 м от садового пруда или водоёма (**Рис. В**).
- ▶ Подключайте устройство Jumping Jet Rainbow Star и коробку управления 12B-Master только в том случае, если электрические данные сети электропитания соответствуют электрическим данным на фирменной табличке устройства.

- ▶ Подводящие провода Jumping Jet Rainbow Star подключайте только к коробке управления 12B-Master. Обращайте особое внимание на соответствие штекеров штепсельным розеткам.
- ▶ Кабель сетевого питания коробки управления 12B-Master необходимо подключать только к штепсельной розетке для сырых помещений с защитным (заземляющим) контактом или к садовой штепсельной розетке «In Scenio FM Master 3», установленной согласно техническим правилам.
- ▶ Помните, что система электропитания должна быть предохранена посредством защитного устройства от тока повреждения или тока утечки с максимальным расчетным током 30 мА.
- ▶ Используйте только электропроводку с намоткой.
- ▶ Удлинитель должен иметь допуск для использования снаружи помещений, а также должен соответствовать стандарту DIN VDE 0620.
- ▶ Уложите соединительный кабель в защищенном виде, чтобы исключить повреждения.
- ▶ Все места подключений должны содержаться в сухом виде. Существует опасность ударов электрическим током.
- ▶ Использование коробки управления 12B-Master разрешено только вместе с защитным кожухом. Он защищает подключения и штекеры от дождя и брызг воды (вид защиты IP X4). Коробка управления 12B-Master, подключения и штекер не являются водонепроницаемыми, поэтому их нельзя прокладывать и устанавливать в воде.

4.3 Надёжная эксплуатация прибора

- ▶ Включайте устройство Jumping Jet Rainbow Star только в том случае, если в воде нет людей.
- ▶ Не носите и не тяните прибор за провод для присоединения к сети.
- ▶ Не включайте повреждённые устройства. Устройство нельзя использовать, если повреждена проводка или корпус. В этом случае немедленно вытяните штекер из сети электропитания. Ремонтные работы соединительных линий могут проводиться исключительно производителем или поставщиком.
- ▶ Установите Jumping Jet Rainbow Star так, чтобы избежать опасности повреждения людей (например, в результате неожиданного выхода струи воды или луча света).
- ▶ Никогда не смотрите прямо в выходное отверстие струи воды или источника света устройства Jumping Jet Rainbow Star.
- ▶ Из-за достаточно большой массы устройство Jumping Jet Rainbow Star всегда необходимо перемещать при помощи двух людей.
- ▶ Избегайте сотрясений и сильных ударов, чтобы не повредить приводной узел и электронику устройства Jumping Jet Rainbow Star.
- ▶ Никогда не открывайте корпус или принадлежащие к нему части, если в инструкции по эксплуатации нет на этот счет чётких указаний.
- ▶ Перед началом работ с Jumping Jet Rainbow Star всегда вытягивайте сетевые штекеры всех находящихся в воде приборов из сети электропитания.
- ▶ Jumping Jet Rainbow Star можно устанавливать только в сухом месте. Если струя воды не образуется, то вода через байпас вытекает сбоку резервуара. Выходящая вода должна иметь возможность поступать назад в водозаборный резервуар.
- ▶ В месте удара струи воды глубина воды должна составлять минимум 300 мм во избежание сильного разбрызгивания воды. В зависимости от степени загрязнённости фильтра и сетки, а также используемого насоса точка удара струи воды может изменяться в процессе эксплуатации устройства.
- ▶ Не размещайте точку удара струи воды слишком близко от края водоёма (> 1 м). Не выводите струю воды из водоёма, поскольку брызги воды сопутствуют работе устройства.
- ▶ Никогда не подключайте устройство к системе домашнего водоснабжения.
- ▶ Соблюдайте указанную в данной инструкции по эксплуатации максимальную высоту уровня воды.
- ▶ Интервалы очистки фильтров и сита набора Jumping Jet Rainbow Star зависят от качества подаваемой воды.
- ▶ Во время морозов отключите устройство Jumping Jet Rainbow Star и храните его в морозостойком помещении.
- ▶ Регулярно очищайте корзину всасывающего фильтра подключённого насоса.

5. Установка

Установка (Рис. В, С)

Предварительно спланируйте место установки Jumping Jet Rainbow Star. Благодаря тщательной планировке и соблюдению условий окружающей среды вы достигнете оптимальных условий эксплуатации устройства Jumping Jet Rainbow Star. Следующие пункты помогут вам при планировании.

- ▶ Разместите Jumping Jet Rainbow Star **(1)** и коробку управления 12В-Master **(5)** на достаточном расстоянии друг от друга.
- ▶ При монтаже коробки управления 12В-Master **(5)** необходимо соблюдать минимальное расстояние от воды. Соответствующие данные по расстояниям вы найдёте в положениях по электромонтажу садовых прудов.
- ▶ Во время прокладки проводки **(19/20)** соблюдайте требования по максимальной длине линий. Используйте кабельные зажимы **(13)** для тщательной прокладки обеих соединительных линий устройства Jumping Jet Rainbow Star.
- ▶ Jumping Jet Rainbow Star необходимо устанавливать **(1)** в защищённом от порывов ветра месте. При порывах ветра струя воды может разлетаться в разные стороны.
- ▶ В месте удара струи воды глубина воды должна составлять минимум 300 мм во избежание сильного разбрызгивания воды.
- ▶ Не размещайте точку удара струи воды слишком близко от края водоёма (> 1 м). Не выводите струю воды из водоёма, поскольку брызги воды сопутствуют работе устройства.
- ▶ При необходимости, также соблюдайте правила установки другого устройства Jumping Jet Rainbow Star **(1)** (набор Jumping Jet Rainbow Star Add-On).
- ▶ Устанавливайте насос на возвышении **(21)** во избежание всасывания частиц загрязнений со дна водоёма. В результате этого вы можете продлить интервалы очистки устройства Jumping Jet Rainbow Star **(1)**.
- ▶ Соблюдайте необходимую глубину воды для установки Jumping Jet Rainbow Star **(Рис. С)**.

Установить Jumping Jet Rainbow Star (Рис. D, E)

Устройство Jumping Jet Rainbow Star необходимо установить горизонтально на твердую платформу, без вибраций.

1. Закрепить основание прибора **(23)** на платформе при помощи 3 болтов **(22)** (не входят в комплект поставки). Повернуть устройство в желаемое положение и затянуть болтами до упора **(22)**.
2. Подключить **(2)** шланг **(Рис. E)**
При наличии крутых углов наклона Jumping Jet Rainbow Star **(1)** насадку ступенчатого шланга **(15)** при помощи муфты **(16)** можно прикрутить непосредственно к водозаборному отверстию **(24)**.
При наличии плоских углов наклона сначала необходимо прикрутить два угольника **(17)** к водозаборному отверстию **(24)** для дальнейшего монтажа насадки ступенчатого шланга **(15)** при помощи муфты **(16)**.
3. Протянуть хомут для шланга **(14)** через шланг **(2)**, вставить шланг **(2)** на насадку ступенчатого шланга **(15)** и закрепить при помощи хомута для шланга **(14)**.
4. Другой конец шланга подключить к насосу. Соблюдайте положения в инструкции по эксплуатации насоса.
5. При использовании двух Jumping Jet Rainbow Star **(1)** конец шланга необходимо подключить к Y-образному распределителю **(Рис. В, 3)** и при помощи Y-образного распределителя соединить шланг **(2)** с насосом. Y-образный распределитель входит в комплект поставки набора Jumping Jet Rainbow Star Add-On.

Установить коробку управления 12В-Master (Рис. F)

1. Земляное копьё (10) по всей длине воткнуть в землю в соответствии с выбранной позицией, насадить коробку управления (5) на земляное копьё (10).
2. В качестве альтернативного варианта коробку управления (5) можно прикрутить при помощи 4 болтов (25) (не входят в комплект поставки) через специально предусмотренные для этого болтовые шлицы в корпусе коробки управления (5).

Подключить Jumping Jet Rainbow Star к коробке управления 12В-Master (Рис. G, I)



Интегрированный в коробку управления 12В-Master приёмник посредством 12В-штекера соединен на заводе-производителе с трансформатором.

1. Вставить 5-полюсный штекер (28) устройства Jumping Jet Rainbow Star в верхнее гнездо (29) приёмника и закрепить при помощи двух **4,8-мм самонарезающих винтов (11)** (входят в комплект поставки).
2. Вставить 2-полюсный штекер (26) устройства Jumping Jet Rainbow Star в левое гнездо (27) трансформатора и закрепить при помощи двух **болтов М5 (12)** (входят в комплект поставки).
3. Накрыть (6) коробку управления 12В-Master (5) защитным кожухом. Обратите особое внимание, чтобы приёмная антенна (34) свободно двигалась.
Мы гарантируем защиту IP X4 только в том случае, если коробка управления накрыта защитным кожухом!

Jumping Jet Rainbow Star из набора Add-On подключить к коробке управления 12В-Master (Рис. H, I)

1. При необходимости, снять защитный кожух (6) с коробки управления 12В-Master (5).
2. Открутить оба болта с колпачка (32) приёмника, снять колпачок (32), вставить 5-полюсный штекер (28) устройства Jumping Jet Rainbow Star в гнездо (33) и закрепить при помощи двух **4,8-мм самонарезающих винтов (11)**.
3. Открутить оба болта с колпачка (30) на трансформаторе, снять колпачок (30), вставить 2-полюсный штекер (26) устройства Jumping Jet Rainbow Star в гнездо на трансформаторе (31) и закрепить при помощи двух **болтов М5 (12)**.
4. Накрыть (6) коробку управления 12В-Master (5) защитным кожухом. Обратите особое внимание, чтобы приёмная антенна (34) свободно двигалась.
Мы гарантируем защиту IP X4 только в том случае, если коробка управления накрыта защитным кожухом!

6. Пуск в эксплуатацию



Внимание! Опасное электрическое напряжение.

Возможные последствия: Смерть или серьезные травмы.

Защитные мероприятия: Прежде чем погрузить руки в воду и работать с прибором, вытяните сетевой штекер (Рис. J, 35) .

Соблюдайте указания по технике безопасности!

Насос и коробка управления 12В-Master включаются автоматически при подключении электропитания.

Включение (Рис. J): Вставить сетевой штекер (35) в штепсельную розетку.

Выключение (Рис. J): Вытянуть сетевой штекер (35).

Настройка ручного передатчика (Рис. К)

Перед включением набора Jumping Jet Rainbow Star вам необходимо согласовать ручной передатчик (8) с приёмником коробки управления 12B-Master (5).

Для настройки приёмника на передающий сигнал ручного передатчика (8) приёмник оснащен регулирующей кнопкой (39).

1. Вставить карандаш (9) в отверстие для регулирующей кнопки (39), пока вы не почувствуете сопротивление.
2. Коротко нажать на регулируемую кнопку (39) карандашом (9). Зелёная светодиодная лампочка (38) замигает.
3. Нажимать на любую кнопку на ручном передатчике (8) мин. на протяжении 3 сек. Зелёная светодиодная лампочка (38) замигает.

В результате этих действий ручной передатчик (8) настроен на приёмник. Проверьте функцию ручного передатчика, нажав на любую кнопку. Зелёная светодиодная лампочка (38) на приёмнике должна засветиться, а водный рисунок Jumping Jet Rainbow Star должен меняться.



- ▶ Вы можете настроить макс. 10 ручных передатчиков на один приёмник.
- ▶ Радиус действия ручного передатчика составляет макс. 180 м. Препятствия между передатчиком и приёмником, слабая аккумуляторная батарея ручного передатчика или электромагнитное излучение от электрических приборов негативно воздействуют на дальность радиуса действия.

Уничтожение данных по сохранённым в памяти ручным передатчикам (Рис К)

- ▶ Нажимать на регулируемую кнопку (39) при помощи карандаша (9) на протяжении мин. 5 сек. Все сохранённые в памяти приёмника данные по ручным передатчикам уничтожены.

Регулировка струи воды (Рис. L - P)

Струя воды, образуемая Jumping Jet Rainbow Star, имеет форму параболы. Высота и ширина струи задаются в зависимости от мощности насоса (расход воды) и установленного угла наклона устройства Jumping Jet Rainbow Star.

Высота и ширина струи, качество воды имеют большое воздействие на качество струи воды и луча света.

1. При помощи торцового шестигранного ключа(18) открутить с обеих сторон основания прибора (23) винты с внутренним шестигранником (36) и установить Jumping Jet Rainbow Star (1) на желаемый угол наклона.
На диаграмме (Рис. L) показаны формы струи воды при установке разного угла наклона устройства Jumping Jet Rainbow Star.
2. Снова затянуть до упора винты с внутренним шестигранником (36).
3. Отрегулировать расход воды насоса.
Расход воды регулируется при помощи устройства управления (напр. In Scenio FM Master 3“) в насосах с электронным управлением, а в насосах без электронного управления - вручную при помощи заслонки в зоне всасывания и нагнетания насоса.
4. Выровнять бленду струи (37) на крышке набора Jumping (1) Jet так, чтобы струя воды проходила по центру через бленду (37) (Рис. О). Струя воды не должна преломляться на бленде (37) (Рис. P).

Прежде чем погрузить руки в воду, обязательно вытяните сетевые штекеры всех находящихся в воде приборов! При помощи пальца переместите бленду струи (37) в оптимальное положение (Рис. О). Снова включите приборы и проверьте положение. При необходимости, повторите описанные действия.

7. Обслуживание

При помощи коробки управления 12B-Master вы можете включать 5 основных программ для прогонки различных анимаций при помощи устройства Jumping Jet Rainbow Star. Каждую основную программу вы можете активировать при помощи отдельной кнопки на ручном передатчике.

► Основные программы 1-4

Эти основные программы представляют собой базисные функции, например, бегущий свет или срез луча. Кроме этого, на протяжении одного цикла меняются несколько цветов (синий, бирюзовый, желтый, красный, белый, зеленый) из программы светового освещения. Дополнительно вы можете зафиксировать программу светового освещения на одном определенном цвете или же исключить какой-либо цвет из программы.

► Основная программа 5

Данная программа является произвольной программой (random play). Все функции активируются автоматически попеременно. Вы не можете зафиксировать или выключить определенный цвет. Однако вы можете увеличить или уменьшить скорость прогонки данной программы.

	Указание! Функция активируется только после того, как вы отпустите определенную кнопку.
	Выбрать основную программу - При помощи короткого нажатия на кнопку 1-5 вы можете запустить определённую программу или перейти к другой основной программе. Установленные дополнительные функции не выполняются.
	Активация дополнительных функций для основных программ 1-4 - Зафиксировать цвет: Подождите, пока в струе воды появится луч желаемого цвета, и нажмите на кнопку [-]. - Повторная прогонка всех цветов: Нажмите на кнопку [+]. - Выключение света: На протяжении 2 секунд нажмите на кнопку [-].
	Активация дополнительных функций для основной программы 5 - Удвоить скорость прогонки программы: Нажмите на кнопку [+]. - Сократить вдвое скорость прогонки программы: Нажмите на кнопку [-].
	Выключить Jumping Jet Rainbow Star - Выключить струю воды и свет: Нажмите на кнопку [6].

Пример

Вы желаете настроить длинную струю с бегущим светом красного цвета.

1. Нажмите на кнопку [2].
Цвета сменяются один за другим.
2. Подождите, пока в струе воды не появится красный луч света.
3. Теперь зафиксируйте цвет посредством короткого нажатия на кнопку [-].

Обзор программных функций

Кнопка			[1]	[2]	[3]	[4]	[5]	[6]	
↓	←	Основная программа	Цвет освещения	Длинная струя	Отрезок струи	Длинная струя и бегущий свет	Отрезок струи и бегущий свет	Произвольная программа, все функции меняются циклично (random play)	Выключить струю воды и свет
				Цвет освещения	Цвет освещения	Цвет освещения	Цвет освещения		
				синий	Цвет освещения	Цвет освещения	Цвет освещения		
				бирюзовый	меняется в 4-сек. цикле	меняется в 4-сек. цикле	меняется в 4-сек. цикле		
				желтый					
				красный					
белый									
зелёный									
[-]	(1 × короткий)	Дополнительная функция	Актуальный представленный в основной программе цвет освещения фиксируется посредством нажатия на кнопку				Сократить вдвое скорость прогонки программы		
[-]	(1 × длинный)		Выключить свет						
[+]	(1 × длинный)		Цвет освещения снова меняется в 4-сек. цикле				Удвоить скорость прогонки программы		

8. Очистка и уход



Внимание! Опасное электрическое напряжение.

Возможные последствия: Смерть или серьезные травмы.

Защитные мероприятия: Прежде чем погрузить руки в воду и работать с прибором, обязательно вытяните сетевые штекеры всех находящихся в воде приборов.

Интервалы очистки зависят от качества воды. При ухудшении качества струи воды необходимо почистить фильтр и сетку Jumping Jet Rainbow Star.

Чистка фильтра и сетки (Рис. Q – X)

1. Открутить стопорный винт (41) при помощи торцового шестигранного ключа (18).
2. До упора повернуть крышку (40) против часовой стрелки и снять.
3. Поднять крышечку (42) и снять кольцо круглого сечения (43).
4. Повернуть крышечку (42) и навесить на цапфу на резервуаре (44).
Важно: Не тянуть за провода, вы можете их повредить.
5. Вытянуть фильтр (4) с сеткой (45) из резервуара.
6. Вытянуть фильтр (4) из сетки (45) и аккуратно промыть его с двух сторон.
7. При необходимости, снять лист диффузора (46) и почистить.
8. В противоположной последовательности смонтировать фильтр (4) и сетку (45) и вставить их в резервуар (44).
9. Кольцо круглого сечения (43) положить на край крышечки (42) (Рис. V) и равномерно запрессовать крышечку (42) в резервуар (44).
Кольцо круглого сечения (43) - это роликовое кольцо, которое принимает конечное положение только после насадки крышечки (42).
10. Удалить петли обоих соединительных кабелей (47). Для этого соединительный кабель (47) необходимо протолкнуть назад в кабельный канал резервуара (44).
11. Вставить крышку (40) на резервуар (44). При этом контуры крышки (40) и резервуара (44) должны располагаться эксцентрично относительно друг друга. В конце до упора поверните крышку (40) по часовой стрелке.

9. Хранение прибора, в т.ч. зимой

При наступлении морозов Jumping Jet Rainbow Star необходимо вывести из эксплуатации. Проведите тщательную очистку и проверьте устройство на предмет повреждений. Jumping Jet Rainbow Star необходимо хранить в сухом и незамерзающем месте.

10. Устранение неисправностей

Неисправность	Причина	Устранение
Струя воды не образуется	Ручной передатчик не настроен	Настроить ручной передатчик на приёмник
	Jumping Jet Rainbow Star слишком глубоко находится в воде	Изменить глубину воды
	Сетевой штекер насоса или коробка управления 12В-Master не подключены	Установить электропитание
	Бленда струи не отцентрирована на струю воды	Переместить бленду так, чтобы струя воды могла вылетать свободно
	Основная программа не активирована	Активировать основную программу при помощи ручного передатчика
Вода неконтролируемо выбрызгивает из форсунки	Струя воды проходит через бленду не по центру	Переместить бленду так, чтобы струя воды могла вылетать свободно
Длина струи сокращается	Фильтр и сетка загрязнились	Почистить фильтр и сетку
	Jumping Jet Rainbow Star слишком глубоко находится в воде	Изменить глубину воды
Струя воды кажется нечистой и не выглядит прозрачной	Порывы ветра разрывают струю воды в разные стороны	–
	Фильтр и сетка загрязнились	Почистить фильтр и сетку
	Насос всасывает воздух	Проверить глубину погружения насоса
Исчезло освещение	Нечаянно была нажата кнопка МИНУС на ручном передатчике	Снова включить освещение при помощи кнопки ПЛЮС
	Светодиод прожектора неисправен	Необходимо проконсультироваться с сервисной службой OASE

11. Утилизация

Прибор утилизировать согласно национальным инструкциям, действующим по законодательству.

前言

欢迎您购买欧亚瑟(OASE)活性水产品设备。祝贺您购买了喷跃式彩虹之星成套设备或喷跃式彩虹之星外接成套设备。

首次使用本设备之前请仔细阅读本使用说明书并熟悉本设备。所有在此设备上的工作都必须按照此说明书进行。

请您一定要遵守安全说明，正确及安全地使用本设备。

请妥善保管本使用说明书。转让设备时请连同本使用说明书一并移交。

目录

1. 供货范围	128
2. 法定的规定	129
2.1 按规定使用	129
2.2 未按规定使用.....	129
3. CE 生产商声明	129
4. 安全说明	129
4.1 由于水和电的组合带来的危险	129
4.2 按规定进行电气安装.....	129
4.3 设备的安全运行	130
5. 安装	131
6. 投入运行	132
7. 操作	134
8. 清洁和保养	135
9. 存放 / 过冬.....	136
10. 故障排除	136
11. 丢弃处理	136
技术参数	137
设备上的标志	139
备件.....	140

1. 供货范围

喷跃式彩虹之星设备 (图 A)

喷跃式彩虹之星设备是您获得水喷效应的基础。

图 A	数量	描述
1	1	喷跃式彩虹之星成套设备
2	1	4 m 织物软管(1")
4	1	备用过滤器
5	1	12V 主控制盒
6	1	保护罩
7	1	附带包装件
8	1	手动发送器(包括电池, P型 23GA)
9	1	插销 (用于示教用键)
10	1	插地销
11	2	板螺栓 4.8 × 25 mm
12	2	螺栓 M5 × 22 mm
13	4	电缆夹
14	2	软管夹
15	1	软管接管
16	1	双接头
17	2	角形件
18	1	5 mm内六角扳手
	1	使用说明书

喷跃式彩虹之星增强型 (图 A)

喷跃式彩虹之星设备增强型含有一个喷跃式彩虹之星设备的扩展装置。两套产品中的喷跃式彩虹之星组相同, 都可提供相同的水喷效果。

图 A	数量	描述
1	1	喷跃式彩虹之星
2	1	5 m 织物软管(1")
3	1	Y-分接器
4	1	备用过滤器
7	1	附带包装件
11	2	板螺栓 4.8 × 25 mm
12	2	螺栓 M5 × 22 mm
13	4	电缆夹
14	2	软管夹
15	1	软管接管
16	1	双接头
17	2	角形件
18	1	5 mm内六角扳手
	1	使用说明书



- ▶ 运行喷跃式彩虹之星需要一台泵(此不在供货范围内)。我们推荐高效“Neptun 6000”型欧亚瑟泵。该泵可同时驱动两台彩虹之星(同步)。
- ▶ 为方便控制Neptun 6000泵, 另外推荐使用“In Scenio FM Master 3”花园插座。这样您就可以无线接通和关闭Neptun 6000泵, 并调节其流量, 从而调节彩虹之星的水柱宽度和水柱高度。

2. 法定的规定

2.1 按规定使用

喷跃式彩虹之星设备和喷跃式彩虹之星外接型设备适用于清水或经处理的水, 制造光水效应。喷跃式彩虹之星仅允许在水池或池塘的内部区域或外部区域运行。水柱的质量可由于鱼群增多以及水质恶化而下降。这会增加设备的保养费用。喷跃式彩虹之星应安置在防风的地方, 因为水柱会在风的作用下分散。喷跃式彩虹之星必须得到防冻保护。

12V主控盒上最多仅能连接2台喷跃式彩虹之星。通过手动发送器可选择5个固定设置在12V主控盒上的程序, 最多同步控制2台喷跃式彩虹之星。

2.2 未按规定使用

未按规定使用或不正确操作喷跃式彩虹之星设备和喷跃式彩虹之星设备增强型会造成人身危险。对不按照规定使用设备, 我公司将不承担责任, 设备通用操作许可证也由此失效。

3. CE 生产商声明

我们在此声明符合欧洲共同体电磁兼容性规定 (2004/108/EC) 和低电压电器规定 (2006/95/EC)。使用以下相符合的标准:

EN 60335-1, EN 61000-3-2, EN 61000-3-3, EN 61000-4-3, EN 61000-4-4, EN 61000-6-3, EN 61558-2-6

签名:

4. 安全说明

欧亚瑟 (OASE) 公司根据当前最新技术水平和现行安全规范制造喷跃式彩虹设备和喷跃式彩虹设备增强型。尽管如此, 喷跃式彩虹之星如果使用不当或者使用与规定目的不相符, 或未遵守安全规范, 也会造成人身伤害和财产损失。并请也遵守与其相连设备的安全说明。

出于安全原因, 儿童和 16 岁以下的青少年以及不能认识到潜在危险的人, 或是对此使用说明书不够了解的人不可使用此设备!

4.1 由于水和电的组合带来的危险

- ▶ 在不按规定连接或不规范操作时, 水和电的组合会引起触电, 从而导致死亡或重伤。
- ▶ 每次在您接触水之前, 应拔下水中所有设备的电源插头。

4.2 按规定进行电气安装

- ▶ 如有问题和疑问, 为保护自身安全, 请向电工专业人员请教。
- ▶ 花园池塘旁的电气安装必须符合国内和国际安装规定。
- ▶ 12V 主控盒的安装, 必须至少与花园池塘和水池保持 2 m 的距离(图 B)。

- ▶ 仅当连结电源数值与铭牌上标示的电气参数一致时，才可以接通喷跃式彩虹之星设备和与12V主控盒。
- ▶ 喷跃式彩虹之星的电源线仅可连接在12V主控制盒上，并注意插头与插座正确配置。
- ▶ 12V主控盒的电源线仅插于按规定安装的带防潮保护插座上或者插于“In Scenio FM Master 3”花园插座上。
- ▶ 请注意：电源必须采用最大测量电流为30 mA 的故障电流保护装置予以保护。
- ▶ 仅使用展开状态的电线。
- ▶ 延长的电线须适用于室外，并符合DIN VDE 0620 要求。
- ▶ 电源连接线布线应有保护措施，以免损坏。
- ▶ 所有接线点应保持干燥，否则有电击危险。
- ▶ 12V主控盒仅允许在保护罩内运行，这样，插座和插头得到防雨和喷水保护(保护等级IP X4)。12V主控盒、插座和插头并不防水，不允许安置和安装在水下。

4.3 设备的安全运行

- ▶ 仅当水中无人时，才可运行喷跃式彩虹之星。
- ▶ 不要拉扯设备的电源连接线。
- ▶ 不要运行损坏的设备。如果电线损坏或外壳损坏，不允许开启设备，应立即拔下插头。电源连线的维修仅允许由生产厂家/供应商进行。
- ▶ 喷跃式彩虹之星应安装于不会造成人员伤害危险的地方为宜(如：突然喷射的水柱或光束)。
- ▶ 千万不要直接看向喷跃式彩虹之星水柱口或光源口内。
- ▶ 由于喷跃式彩虹之星较重，应始终两人搬运。
- ▶ 应避免震动和强烈冲击，以免损坏喷跃式彩虹之星内部驱动单元和电子器件。
- ▶ 如果使用说明书中没有明确的说明，千万不要打开设备机壳或其相关附件。
- ▶ 在在喷跃式彩虹之星上工作之前，应总先拔下所有水下设备的插头。
- ▶ 喷跃式彩虹之星不适于干式安装。如果不产生水柱，水就会从容器侧面上旁路排出。排出的水必须能返流回接水处。
- ▶ 水面离水柱喷口处的距离应至少为300 mm，以避免引起强喷水。根据过滤器、滤网和泵脏污程度，水柱喷口在设备连续运行过程中会有波动。
- ▶ 水柱喷口安装时不要离水池边缘太近 (> 1 m)，水柱应不喷到水池外面为宜，因为喷水不可避免。
- ▶ 千万不要把设备接到家用水管上。
- ▶ 注意使用说明书中给定的最大水平面高度。
- ▶ 喷跃式彩虹之星内的过滤器和滤网的清洁周期取决于水的质量。
- ▶ 冰冻时不要运行喷跃式彩虹之星，应存放于可靠防冻的地方。
- ▶ 定期清洁与泵相连结的真空过滤器。

5. 安装

安置 (图 B、C)

请先作喷跃式彩虹之星的安放设计。安放设计应该缜密并考虑环境条件，这样，喷跃式彩虹之星就可获得最佳的运行条件。以下各点供您在设计时参考。

- ▶ 安置时，喷跃式彩虹之星 (1) 与12V主控盒 (5) 之间应有足够的距离。
- ▶ 在安装12V主控盒 (5) 时，必须保证与水面之间的最小距离。规定距离请查阅您所在国家有关花园池塘电气安装规定。
- ▶ 安放电线 (19/20) 时，应注意电线的最大长度。为获得喷跃式彩虹之星两条连接电线可靠的布线效果，应使用电缆夹 (13)。
- ▶ 喷跃式彩虹之星 (1) 应按放在有防风保护的地方。刮风时，水柱会到处飞溅。
- ▶ 水柱喷口水深应至少为300 mm，以避免剧烈喷水的发生。
- ▶ 水柱喷口位置不要安置得离水池边缘太近 (> 1 m)。水柱由此可能喷到水池外面，因为喷水飞溅不可避免。
- ▶ 必要时应考虑多安置一台喷跃式彩虹之星 (1) (喷跃式彩虹之星增加型)。
- ▶ 水泵 (21) 应提高安置，防止从水池底部抽吸到脏物，这样就可延长喷跃式彩虹之星的 (1) 的清洁周期。
- ▶ 注意喷跃式彩虹之星 (图 C) 安放应有足够的水深。

喷跃式彩虹之星的安装 (图 D、E)

喷跃式彩虹之星必须水平并且无震动地安装在固定平台上。

1. 设备底座 (23) 采用3个螺栓 (22) (不在供货范围内) 固定在平台上，把设备转动调置到希望的位置，然后拧紧螺栓 (22)。
2. 连接软管 (2) (图 E)
 - 如果喷跃式彩虹之星 (1) 的倾角比陡，则把带有管接头 (16) 的分级软管-接管 (15) 直接拧在入口 (24) 上。
 - 如果倾角不大，则必须先把两个角形件 (17) 拧到入口 (24) 上，这样才能安装带有管接头 (16) 的分级软接管 (15)。
3. 把软管夹 (14) 推入在软管 (2) 上，软管 (2) 插入分级软管接管 (15) 上，然后用软管夹 (14) 固定。
4. 把软管另一端接到泵上，请遵守有关泵的使用说明。
5. 当使用两台喷跃式彩虹之星 (1) 时，应分别把各自的软管一端连接到Y型分接器 (图 B、3) 上，并且用软管 (2) 把Y型分接器与泵连接起来。Y型分接器随同喷跃式彩虹之星增加型供给。

安装12V主控盒 (图 F)

1. 在希望的位置上把接地销 (10) 完全插入地下，并把主控盒 (5) 推移到接地销 (10) 上。
2. 也可以把主控盒 (5) 用4 个螺栓 (25) (不在供货范围内) 通过为此配置的螺栓-槽固定在主控盒 (5) 的外壳内。

把喷跃式彩虹之星连接到12V 主控盒 (图 G, I) 上



12V主控盒中内置接收器已经在出厂前通过12V插头与变压器相连接。

1. 把喷跃式彩虹之星的5极插头(28)插入接收器最上面的插座(29)上，并用2个4.8 mm **钢板用螺栓** (11) 固定(在供货范围内)。
2. 把喷跃式彩虹之星的2极插头(26)插入变压器左侧插座(27)上，并用2个**M5螺栓** (12) 固定(在供货范围内)。
3. 把保护罩(6)罩在12V主控盒(5)上，同时注意，接收天线(34)应在盒罩外面。
仅在安放上保护罩后才能保证IP X4 !

把喷跃式彩虹执行增强型连接到12V主控盒 (图 H, I) 上。

1. 必要时取下 12V主控盒(5)上的保护罩(6)。
2. 拆下接收器盒盖(32)的2个螺栓，取下盒盖(32)，把喷跃式彩虹之星的5极插头(28)插入插座(33)上，并用2个4.8 mm **钢板用螺栓**(11)固定。
3. 拆下变压器盒盖(30)上的2个螺栓，取下盒盖(30)，把喷跃式彩虹之星的2极插头(26)插入变压器上的插座(31)上，并用2个**M5螺栓**(12)固定。
4. 把保护罩(6)罩在12V主控盒(5)上，同时应注意，接收天线(34)要伸在保护罩外面。
仅在安放上保护罩后才能保证IP X4 !

6. 投入运行



注意! 小心触电

可能发生的后果: 死亡或重伤。

保护措施: 在把手伸入水中以及在设备上工作之前，应拔下插头(图 J, 35)。

请遵守安全说明!

当与电源连接时，泵和12V主控盒自动接通。

接通 (图 J): 把电源插头(35)插入插座。

关闭 (图 J): 拔下电源插头(35)。

手动发送器示教 (图 K)

在使用喷跃式彩虹之星设备之前，手动发送器必须和12V主控盒(5)上的接收器(8)进行调谐。

为使接收器与手动发送器(8)上的发送信号调谐，在接收器上配置了一个记忆键(39)。

1. 把触销(9)插入示教键(39)开口中，直到感受到阻力为止。
2. 用触销(9)短时触动示教键(39)，绿色指示灯(38)就会闪烁一下。
3. 按下手动发送器(8)上的任何一键至少3秒，绿色指示灯(38)就会闪烁一下。

这样手动发送器(8)在接收器上进行了示教。按下一个键，检查手动发送器的功能。接收器上绿色指示灯(38)必须亮起，并且喷跃式彩虹之星的水形必须得改变。



- ▶ 您可以在接收器上最多调谐10个手动发送器。
- ▶ 手动发送器的最大发送距离为80 m。发送器和接收器之间的障碍、手动发送器的电池电量不足、电气设备的电磁辐射，均会影响发送器的发送距离。

删除已存储的手动发送器内容 (图 K)

- ▶ 用触杆(9)触按示教键(39)至少5秒。

接收器内存储的手动发送器内容全部得到删除。

水柱的调节 (图 L - P)

喷跃式彩虹之星喷出的水柱呈抛物线形状。喷射高度和喷射宽度取决于水泵功率(流量)和喷跃式彩虹之星所设定的倾角。

喷射高度、喷射宽度以及水质对水束的质量和光的传播影响很大。

1. 用内六角扳手(18)松开设备(23)底座两侧的内六角螺栓(36)，然后把喷跃式彩虹之星(1)转到所希望的倾角上。

图形(图 L)给出了喷跃式彩虹之星在不同倾角时的水柱形状。

2. 重新拧紧内六角螺栓(36)。
3. 调节泵的流量。

泵的流量在电气可调节泵上可通过控制器调节(例如 “In Scenio FM Master 3”)，在不可调节泵上则可通过手动方式调整在泵的吸水区或者排水区内的推杆位置调节。

4. 调整喷跃式彩虹之星(1)罩内的射流板(37)，水柱应从射流板(37)的中间穿过(图 O)。水柱不允许喷射在射流板(37)上(图 P)。

把手伸入水中之前，请拔下水中所有设备的插头！ 用手指把射流板(37)推到最佳位置(图 O)。重新接通设备并检查位置，必要时重复上述步骤。

7. 操作

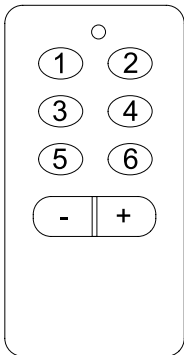
12V主控盒上编设了5个基本程序，所以，在喷跃式彩虹之星上可产生不同动画喷射效果。每个基本程序都可以通过手动发送器上一个所属固有键激活。

▶ 基本程序1 至 4

这些基本程序的基本功能都已固定编设，如灯光变化或水柱形状等。此外，水柱灯光可按固定周期切换不同颜色(蓝色、松石绿、黄色、红色、白色、绿色)。另外，水柱灯光既可固定设置为某个特定颜色，也可关闭某个特定颜色。

▶ 基本程序 5

该程序是一种随机程序(随机播放)。所有功能在更换过程中自动激活。您可以不固定或关闭灯光颜色，但可以增大或减小程序的运行速度。

	<p>注意！当松开相应的按键时，功能将被激活。</p> <p>基本程序的选择</p> <ul style="list-style-type: none">- 短时按下1 至 5键中的一个键，将启动或切入到相应的基本程序。所设定的附加功将被取消。 <p>基本程序1 至 4 附加功能的激活</p> <ul style="list-style-type: none">- 固定颜色：等待水柱现出所希望的颜色，这时按下[-]键。- 重新调用该颜色：按下[+] 键。- 关闭灯光：按下[-] 键2 秒钟。 <p>基本程序5 的附加功能的激活</p> <ul style="list-style-type: none">- 灯光变幻速度加倍：按下[+] 键。- 灯光变幻速度减半：按下[-] 键。 <p>喷跃式彩虹之星的关闭</p> <ul style="list-style-type: none">- 关闭水柱和灯光：按下[6] 键。
--	--

示例

您想设置具有红色灯光的持续水柱。

1. 按下[2] 键。
各种颜色依次出现。
2. 等待，直到水柱内出现“红色”为止。
3. 这时，短时按下[-] 键，固定此颜色。

程序功能汇总

键		→		[1]	[2]	[3]	[4]	[5]	[6]
↓		基本程序	灯光颜色	连续水柱	水柱段	连续水柱和变幻灯光	水柱段和变幻灯光	随机程序，所有功能周期性更换 (随机播放)	关闭水柱和灯光：
				灯光颜色以4s节拍变换	灯光颜色以4s节拍变换	灯光颜色以4s节拍变换	灯光颜色以4s的节拍变换		
				蓝色					
				松石绿					
				黄色					
				红色					
[-]	(短按一下)	附加功能		基本程序内实时灯光颜色用按键来固定。				喷射速度减半	
[-]	(长按一下)			关闭灯光：					
[+]	(长按一下)			灯光颜色重新变成4s节拍				喷射速度加倍	

8. 清洁和保养



注意！小心触电

可能发生的后果：死亡或重伤。

保护措施：把手伸入水中和在设备上工作之前，请拔下水内所有设备的插头。

清洁周期依水质而定。当水柱水质下降时，必须清洁喷跃式彩虹之星内的过滤器和滤网。

清洁过滤器和滤网 (图 Q - X)

- 用内六角扳手(18)卸下安全螺钉(41)。
- 逆时针转动罩体(40)至挡块，然后取下。
- 取下盖板(42)和O形密封圈(43)。
- 翻转盖板(42)并将其挂在水箱(44)的销柱上。
重要注意事项：不要拉扯电线，这样会损坏电线。
- 从水箱中把过滤器(4)连同滤网(45)一起拆出。
- 从滤网(45)中拉出过滤器(4)，然后小心清洗这两个部件。
- 必要时还要拆下扩散板(46)进行清洁。
- 按相反的步骤组装过滤器(4)和滤网(45)，并重新装入水箱(44)。
- 把O形密封圈(43)套放在盖板(42)四周(图 V)上，然后把盖板(42)均匀地压在水箱(44)上。
O形密封圈(43)是一圆形环，在安放上盖板(42)后，它才能最后定位。
- 拆下两条连接电缆(47)上环结，把连接电缆(47)推入到水箱(44)上的电缆槽内。
- 把罩体(40)装到水箱(44)上，罩体(40)和水箱(44)的轮廓必须相互合缝，然后顺时针转动罩体(40)至挡块。

9. 存放 / 过冬

在冰冻季节必须停止使用喷跃式彩虹之星。彻底清洁设备并检查是否有损坏，并把喷跃式彩虹之星存放于干燥无冰冻的地方。

10. 故障排除

故障	原因	解决措施
喷不出水柱	手动发送器不示教	手动发送器与接收器调谐。
	喷跃式彩虹之星在水中的位置太深。	调整水深。
	泵或12V主控盒的电源插头未插上。	电源供应
	喷射孔板与水柱不在一条中心线上。	移动水柱孔板，使水柱不受阻碍地喷出。
	基本程序未被激活。	用手动发送器激活基本程序
从喷嘴中喷出的水无法控制	水柱未从喷射孔板中心喷出。	移动喷射孔板，使水柱不受阻碍地喷出。
水柱长度缩短	过滤器和滤网脏污	清洁过滤器和滤网
	喷跃式彩虹之心在水中位置太深。	调整水深。
水柱不干净并失去晶亮透明的效果	水柱被风吹散	—
	过滤器和滤网脏污	清洁过滤器和滤网
	泵中吸入空气	检查泵的浸入深度
灯不亮了	不小心错按了手动发送器的 [-] 键	按下 [+] 键，重新接通灯光
	聚光灯上的发光二极管坏了	需要咨询欧亚瑟的售后服务部门

11. 丢弃处理

要按照国家法定的规定丢弃设备。

Jumping Jet Rainbow Star

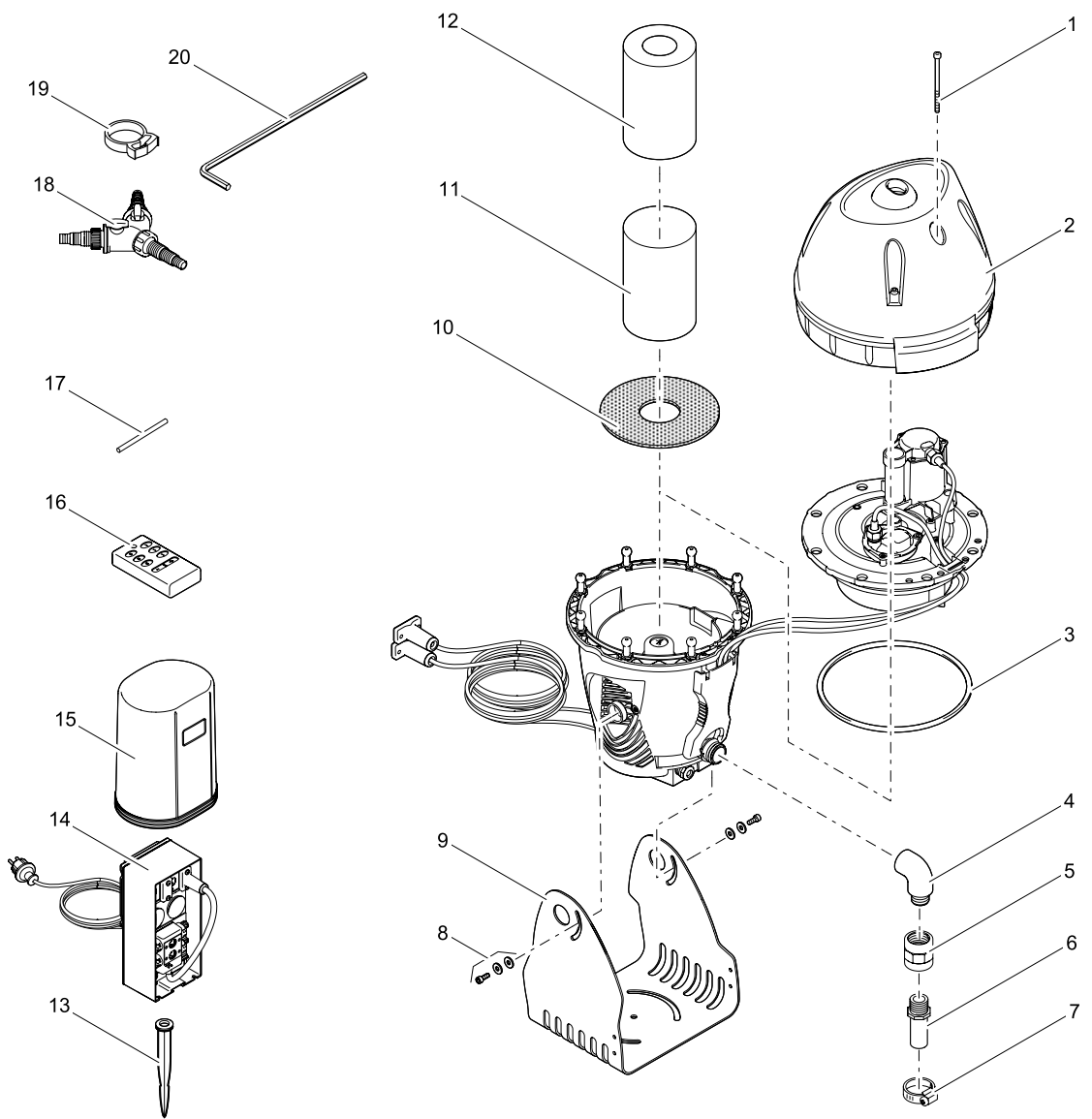
DE	Technische Daten	Anschlussspannung	Max. Leistungsaufnahme	Wassertemperatur	Wasserdruck am Eingang	Verunreinigung des Wassers	pH-Wert des Wassers	Chloridgehalt des Wassers	Wasserhärte	Durchmesser des Wasserstrahls	Gewicht	Länge Anschlussleitungen	Abmessungen
GB	Technical data	Connection voltage	Max. power consumption	Water temperature	Water pressure at the inlet	Soiled water	Water pH value	Water chloride content	Water hardness	Diameter of the water jet	Weight	Length of the connection cables	Dimensions
FR	Caractéristiques techniques	Tension	Consommation max.	Température de l'eau	Pression de l'eau à l'entrée	Souillure de l'eau	Valeur pH de l'eau	Teneur en chlorure de l'eau	Dureté de l'eau	Diamètre du jet d'eau	Poids	Longueur des câbles de raccordement	Dimensions
NL	Technische gegevens	Aansluitspanning	Max. opgenomen vermogen	Watertemperatuur	Waterdruk aan ingang	Waterverontreiniging	pH-waarde van het water	Chloridegehalte van water	Waterhardheid	Diameter van waterstraal	Gewicht	Lengte aansluit-snoeren	Afmetingen
ES	Datos técnicos	Tensión de conexión	Consumo de potencia máximo	Temperatura del agua	Presión de agua en la entrada	Suciedad en el agua	Valor pH del agua	Contenido de cloruro en el agua	Dureza del agua	Diámetro del chorro de agua	Peso	Longitud de los cables de conexión	Dimensiones
PT	Dados técnicos	Tensão eléctrica	Consumo máximo de energia	Temperatura de água	Pressão de água na entrada	Impurezas da água	Valor pH da água	Teor em clorito da água	Dureza da água	Diâmetro do jacto de água	Peso	Comprimento cabos de conexão	Dimensões
IT	Caratteristiche tecniche	Tensione di attacco	Potenza assorbita max.	Temperatura dell'acqua	Pressione dell'acqua sull'entrata	Inquinamento dell'acqua	Valore pH dell'acqua	Contenuto di cloruro dell'acqua	Durezza dell'acqua	Diámetro del getto d'acqua	Peso	Lunghezza cavi di collegamento	Dimensioni
DK	Tekniske specifikationer	Tilslutnings-spænding	Maks. effektforbrug	Vandtemperatur	Vandtryk ved indgangen	Forurening af vandet	Vandets pH-værdi	Vandets kloridindhold	Vandhardhed	Vandstrålets diameter	Vægt	Længde tilslutningsledninger	Mål
NO	Tekniske data	Nettspenning	Maks. strømforbruk	Vanntemperatur	Vanntrykk ved inngangen	Forurensning av vannet	Vannets pH-verdi	Vannets kloridinnhold	Hardhetsgrad	Tverrsnitt av vannstrålen	Vekt	Lengde stikkledninger	Dimensjoner
SE	Tekniska data	Anslutnings-spänning	Max. effektförbrukning	Vattentemperatur	Vattentryck vid ingång	Föroreningar i vattnet	pH-värde i vattnet	Kloridhalt i vattnet	Vattenhardhet	Vattenstrålens diameter	Vikt	Eikablarnas längd	Mått
FI	Tekniset tiedot	Liitäntäjännite	Suurin syöttöteho	Veden lämpötila	Veden tulopaine	Veden epäpuhtaudet	Veden pH-arvo	Veden kloridipitoisuus	Veden kovuus	Vesisuikun läpimitta	Paino	Liitäntäjohtojen pituus	Mitat
RU	Технические данные	Напряжение питающей сети	Макс. потребление мощности	Температура воды	Давление воды на входе	Загрязнение воды	pH-показатель воды	Содержание хлоридов в воде	Твёрдость воды	Диаметр струи воды	Вес	Длина соединительных линий	Размеры
CN	技术参数	接入电压	最大消耗功率	水温	入口水压	水中杂质	水的pH值	水的氯含量	水的硬度	水柱的直径	重量	连接导线的长度	尺寸
		AC 12 V	32 W	+4 - 35 °C	< 0.5 bar	< 50 g/m ³	7.2 - 7.6	< 120 mg/l	< 15 °dH	12 mm	11 kg	10 m	478 × 305 × 355 mm

Steuerungsbox 12V-Master

DE	Technische Daten	Nennspannung	Ausgangsspannung	Ausgangsstrom	Schutzart	Umgebungs-temperatur	Gewicht	Länge Netzan-schlussleitung	Abmessungen
GB	Technical data	Rated voltage	Output voltage	Output current	Type of protection	Ambient temperature	Weight	Length of power con-nection cable	Dimensions
FR	Caractéristiques techniques	Tension nominale	Tension de sortie	Courant de sortie	Type de protection	Température ambiante	Poids	Longueur de la ligne de raccordement au réseau	Dimensions
NL	Technische gegevens	Nominale spanning	Uitgangsspanning	Uitgangsstrom	Beschermklasse	Omgevings-temperatuur	Gewicht	Langte netsnoer	Afmetingen
ES	Datos técnicos	Tensión nominal	Tensión de salida	Corriente de salida	Categoría de protección	Temperatura del entorno	Peso	Longitud del cable de conexión de red	Dimensiones
PT	Dados técnicos	Tensão nominal	Tensão de saída	Corrente de saída	Classe de protecção	Temperatura ambiente	Peso	Comprimento cabo de alimentação	Dimensões
IT	Caratteristiche tecniche	Tensione nominale	Tensione di uscita	Corrente di uscita	Grado di protezione	Temperatura ambiente	Peso	Lunghezza cavo di allacciamento alla rete	Dimensioni
DK	Tekniske specifikationer	Mærkespænding	Udgangsspænding	Udgangsstrøm	Kapslingsklasse	Omgivende tempera-tur	Vægt	Længde nettislut-ningsledning	Mål
NO	Tekniske data	Nettspenning	Utgangsspenning	Utgangsstrøm	Beskyttelsestype	Omgivelsestemperatu-r	Vekt	Lengde nettkoblingsledning	Dimensjoner
SE	Tekniska data	Märkspänning	Utgångsspänning	Utgångsström	Kapslingsklass	Omgivnings-temperatur	Vikt	Elkabelns längd	Mått
FI	Tekniset tiedot	Nimellisjännite	Lähtöjännite	Lähtövirta	Kotelointitapa	Ympäristön lämpötila	Paino	Verkkoiliäntäjohtoon pituus	Mitat
RU	Технические данные	Номинальное напряжение	Напряжение на выходе	Выходной ток	Вид защиты	Температура окружающей среды	Вес	Длина кабеля сетевого питания	Размеры
CN	技术参数	额定电压	输出电压	输出电流	保护等级	环境温度	重量	电源导线长度	尺寸
		AC 220-240 V / 50 Hz	AC 12 V	max. 6.5 A	IP X4	-20 - +45 °C	3.2 kg	10 m	215 x 155 x 295 mm

	IP X4 							
DE	Schutz gegen das Eindringen von Spritzwasser.	Bei Frost, das Gerät deinstallieren!	Schutzklasse II, Schutzisolierung, die im Fehlerfall Spannung führen kann	Sicherheitsstrenntransformator	Vor direkter Sonneneinstrahlung schützen	Nicht mit normalem Hausmüll entsorgen!	Achtung! Lesen Sie die Gebrauchsanweisung!	
GB	Protection against the ingress of splash water.	Remove the unit at temperatures below zero (centigrade).	Protection class II, protection insulation which could become live in the event of a fault.	Safety isolating transformer	Protect from direct sun radiation.	Do not dispose of together with household waste!	Attention! Read the operating instructions!	
FR	Protection contre la pénétration de projection d'eau.	Retirer l'appareil en cas de gel	Classe de protection II, double isolation risquant de conduire une tension électrique en cas de défaut.	Transformateur de séparation de sécurité	Protéger contre les rayons directs du soleil	Ne pas recycler dans les ordures ménagères !	Attention ! Lire la notice d'emploi !	
NL	Beveiliging tegen het binnendringen van spatwater.	Bij vorst het apparaat deïnstalleren!	Beschermingsklasse II, raandaarding, die bij defecten spanning kan geleiden.	Veiligheidsscheidingstransformator	Beschermen tegen direct zonlicht	Niet bij het normale huisvuil doen!	Let op! Lees de gebruiksaanwijzing!	
ES	Protección contra la entrada de agua salpicante.	Desinstale el equipo en caso de heladas.	Clase de protección II, aislamiento de protección que en caso de defecto pueden conducir tensión.	Transformador de separación de seguridad	Protéjase contra la radiación directa del sol	¡No deseché el equipo en la basura doméstica!	¡Atención! Lea las instrucciones de uso.	
PT	Proteção contra respingos de água.	Em caso de geada, desinstalar o aparelho!	Classe de isolamento II, isolamento protector que em caso de defeito pode ser percorrido por tensão eléctrica	Transformador de seccionamento de segurança	Proteger contra radiação solar directa	Não deitar ao lixo doméstico!	Atenção! Leia as instruções de uso!	
IT	Protezione contro la penetrazione di spruzzi d'acqua.	In caso di gelo disinstallare l'apparecchio!	Classe di protezione II, isolamento di protezione che in caso di difetto può condurre tensione	Trasformatore di separazione di sicurezza	Proteggere contro i raggi solari diretti	Non smaltire con normali rifiuti domestici!	Attenzione! Leggete le istruzioni d'uso!	
DK	Beskyttelse mod indtrængning af vand-sprøjt.	Afmonter apparatet ved frostvejr!	Beskyttelses-klasse II, beskyttelses-isolering, som i tilfælde af fejl kan lede spænding.	Sikkerheds-transformator	Beskyt mod direkte sollys	Må ikke bortkastes med det almindelige husholdnings-affald!	OBS! Læs brugsanvisningen!	
NO	Beskyttelse mot inntrenging av vannsprut.	Ved frost, demonter apparatet!	Beskyttelsesklasse II, dobbeltisolering som kan bli spenningsførende ved feil.	Sikkerhetsskilletransformator	Beskytt mot direkte sollys.	Ikke kast i alminnelig husholdningsavfall!	NB! Les bruksanvisningen!	
SE	Skydd mot inträngande stänkvatten.	Demontera apparaten innan första frosten!	Kapslingsklass II, skyddsisolering som kan bli strömförande vid störningar	Säkerhets-isolertransformator	Skydda mot direkt solstrålning	Får inte kastas i hushållssoporna!	Obs! Läs igenom bruksanvisningen!	
FI	Suoja roiskeveden sisäänpääsemisen estämiseksi.	Laite on purettava ennen pakkasia.	Kotelointiluokka II, häiriötapaüksissa mahdollisesti jännitteisten suojaeristys.	Suojamuuntaja	Suojaa suoralla auringonsäteilyltä.	Älä hävittää laitetta tavallisen talousjätteen kanssa!	Huomio! Lue käyttöohje!	
RU	Защита от проникновения водяных брызг.	При наступлении морозов прибор демонтировать!	Класс защиты II, защитная изоляция, которая при неисправности может стать токоведущей	Предохранительный разделительный трансформатор	Защищать от прямого воздействия солнечных лучей	Не утилизировать вместе с домашним мусором!	Внимание! Прочитайте руководство по эксплуатации!	
CN	C防止溅水渗入。	霜冻时，拆卸设备！	第二保护级，绝缘保护层在故障时会有电压	安全变压器	防止阳光直射	不要与普通的家庭垃圾一起处理！	注意！ 请您阅读使用说明书！	

Pos.	
1	5949
2	35925
3	10013
4	24563
5	27503
6	10092
7	6284
8	10199
9	29794
10	29795
11	10655
12	29769
13	20284
14	10893
15	33371
16	22653
17	17441
18	56668
19	10632
20	10673



Oase
LIVING WATER

OASE GmbH
Tecklenburger Str. 161
48477 Hörstel
Germany

www.oase-livingwater.com